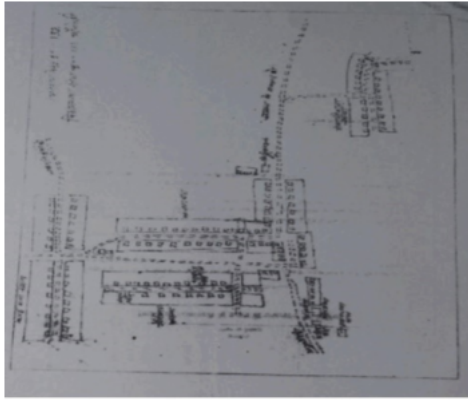


निर्वाचक नामावली 2026 S12 मध्य प्रदेश

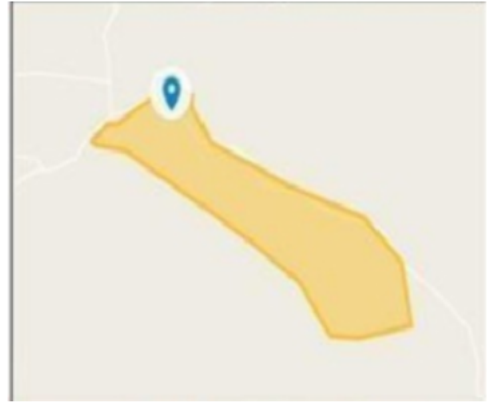
विधान सभा क्षेत्र की संख्या, नाम व आरक्षण स्थिति : 133 - भैंसदेही (अ.ज.जा.)		भाग संख्या : : 188																			
संसदीय निर्वाचन क्षेत्र की संख्या, नाम व आरक्षण स्थिति, जिसमें विधान सभा निर्वाचन क्षेत्र स्थित है : 29 - बैतूल (अ.ज.जा.)																					
1. पुनरीक्षण का विवरण																					
पुनरीक्षण का वर्ष :	2026	निर्वाचक नामावली की पहचान :																			
अर्हता तिथि :	01-01-2026	विशेष गहन पुनरीक्षण 2026 की मूल नामावली एवं समस्त अनुपूरकों को एकीकृत कर																			
पुनरीक्षण का स्वरूप :	विशेष गहन पुनरीक्षण 2026																				
प्रकाशन की तिथि :	21-02-2026																				
2. भाग व मतदान क्षेत्र का विवरण :																					
भाग में आने वाले अनुभागों की संख्या और नाम :																					
1-प्र. ह. न 47 जमन्या मकान न. 140 से अंत तक		<table style="width: 100%; border-collapse: collapse;"> <tr> <td style="width: 60%;">मुख्य शहर / मुख्य ग्राम</td> <td style="width: 40%;">: जमन्या</td> </tr> <tr> <td>वार्ड</td> <td>:</td> </tr> <tr> <td>पोस्ट ऑफिस</td> <td>: आमला उप डाकघर</td> </tr> <tr> <td>पुलिस थाना</td> <td>: झल्लार</td> </tr> <tr> <td>स्थानीय संस्था</td> <td>: जमन्या</td> </tr> <tr> <td>ब्लॉक</td> <td>: भीमपुर</td> </tr> <tr> <td>जिला</td> <td>: बैतूल</td> </tr> <tr> <td>पिन कोड</td> <td>: 460225</td> </tr> </table>				मुख्य शहर / मुख्य ग्राम	: जमन्या	वार्ड	:	पोस्ट ऑफिस	: आमला उप डाकघर	पुलिस थाना	: झल्लार	स्थानीय संस्था	: जमन्या	ब्लॉक	: भीमपुर	जिला	: बैतूल	पिन कोड	: 460225
मुख्य शहर / मुख्य ग्राम	: जमन्या																				
वार्ड	:																				
पोस्ट ऑफिस	: आमला उप डाकघर																				
पुलिस थाना	: झल्लार																				
स्थानीय संस्था	: जमन्या																				
ब्लॉक	: भीमपुर																				
जिला	: बैतूल																				
पिन कोड	: 460225																				
3. मतदान केंद्र का विवरण																					
मतदान केंद्र की संख्या व नाम :	188 - जमन्या	मतदान केन्द्र की विशेष हैसियत (पुरुष/महिला/सामान्य) :	सामान्य																		
मतदान केंद्र का भवन व पता :	माध्यमिक शाला भवन, जमन्या	इस मतदान क्षेत्र के सहायक (ऑक्जिलियरी) मतदान केन्द्रों की संख्या :	0																		
4. मतदाताओं की संख्या :																					
आरंभिक क्रम	अंतिम क्रम	मतदाताओं की संख्या																			
संख्या	संख्या	पुरुष	महिला	तृतीय लिंग	कुल																
1	650	342	308	0	650																

निर्वाचक रजिस्ट्रीकरण अधिकारी द्वारा जारी

Nazri Naksha



Google Map View



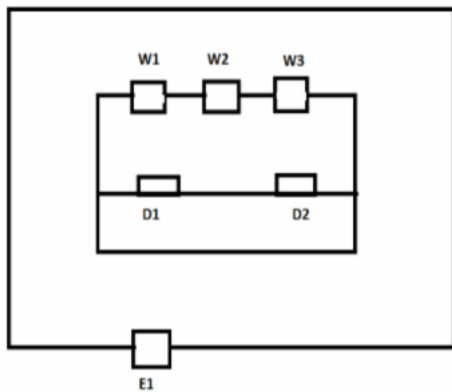
Polling Station Building Front View



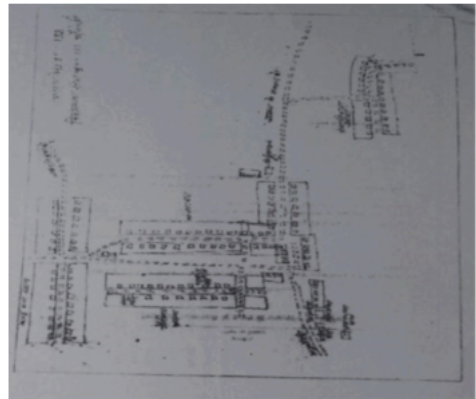
मतदान केंद्र के सामने का फ़ोटो



Cad View



Key MAP View



1	ZPA2676120	निर्वाचक का नाम : कमलेश बारस्कर पिता का नाम: शामलाल बारस्कर गृह संख्या : 000 उम्र : 29 लिंग : पुरुष	2	ZPA2676138	निर्वाचक का नाम : करूणा बारस्कर पति का नाम: कमलेश बारस्कर गृह संख्या : 00 उम्र : 23 लिंग : महिला	3	ZPA2821304	निर्वाचक का नाम : रमेश लोखंडे पिता का नाम: सोहनलाल लोखंडे गृह संख्या : 51 उम्र : 45 लिंग : पुरुष
4	ZPA2728772	निर्वाचक का नाम : आरती सूर्यवंशी पिता का नाम: रामरतन सूर्यवंशी गृह संख्या : 122 उम्र : 20 लिंग : पुरुष	5	ZPA1012061	निर्वाचक का नाम : सोनाजी पिता का नाम: मानो गृह संख्या : १२५ उम्र : 38 लिंग : पुरुष	6	ZPA2467207	निर्वाचक का नाम : शीतल बामने पति का नाम: अभिषेक बामने गृह संख्या : 131/1 उम्र : 22 लिंग : महिला
7	ZPA2451532	निर्वाचक का नाम : रमेश पटाहे पिता का नाम: सायबू पटाहे गृह संख्या : 140 उम्र : 43 लिंग : पुरुष	8	FCD1350594	निर्वाचक का नाम : रेखा पटाहे पति का नाम: रमेश गृह संख्या : 140 उम्र : 41 लिंग : महिला	9	ZPA2390938	निर्वाचक का नाम : प्रियंका पिता का नाम: रमेश गृह संख्या : 140 उम्र : 25 लिंग : महिला
10	ZPA2391050	निर्वाचक का नाम : रानू पिता का नाम: रमेश गृह संख्या : 140 उम्र : 23 लिंग : महिला	11	ZPA2804599	निर्वाचक का नाम : जयश्री सूर्यवंशी पिता का नाम: गयाप्रसाद सूर्यवंशी गृह संख्या : 140 उम्र : 20 लिंग : महिला	12	ZPA2136695	निर्वाचक का नाम : सायबू पिता का नाम: रोडू गृह संख्या : 140/1 उम्र : 71 लिंग : पुरुष
13	ZPA1119379	निर्वाचक का नाम : राजेश पिता का नाम: सायबू गृह संख्या : 140/1 उम्र : 33 लिंग : पुरुष	14	ZPA1739705	निर्वाचक का नाम : प्रिका पति का नाम: राजेश गृह संख्या : 140/1 उम्र : 27 लिंग : महिला	15	FCD1350537	निर्वाचक का नाम : दीना मोरले पति का नाम: तुलाराम गृह संख्या : 142 उम्र : 44 लिंग : महिला
16	ZPA1656818	निर्वाचक का नाम : प्रमोद मोरले पिता का नाम: शिवपाल मोरले गृह संख्या : 142/1 उम्र : 28 लिंग : पुरुष	17	ZPA0831354	निर्वाचक का नाम : पप्पू पिता का नाम: गुडदयाल गृह संख्या : 143 उम्र : 34 लिंग : पुरुष	18	ZPA1739283	निर्वाचक का नाम : सोनू माता का नाम: मुन्नी गृह संख्या : 143 उम्र : 26 लिंग : पुरुष
19	ZPA0104760	निर्वाचक का नाम : कला पति का नाम: पाण्डया गृह संख्या : 144 उम्र : 77 लिंग : महिला	20	ZPA2012623	निर्वाचक का नाम : वासुदेव पिता का नाम: पाण्डया गृह संख्या : 144 उम्र : 53 लिंग : पुरुष	21	ZPA2136653	निर्वाचक का नाम : गौरा पति का नाम: वासुदेव गृह संख्या : 144 उम्र : 48 लिंग : महिला
22	FCD1350552	निर्वाचक का नाम : देवराव पिता का नाम: पाण्डिया गृह संख्या : 144 उम्र : 44 लिंग : पुरुष	23	FCD2365211	निर्वाचक का नाम : पार्वती पति का नाम: देवराव गृह संख्या : 144 उम्र : 41 लिंग : महिला	24	FCD2365062	निर्वाचक का नाम : विनोद धुर्वे पिता का नाम: पाण्डया गृह संख्या : 144 उम्र : 39 लिंग : पुरुष
25	FCD1477447	निर्वाचक का नाम : गुलाब धुर्वे पिता का नाम: पाण्डया गृह संख्या : 144 उम्र : 37 लिंग : पुरुष	26	ZPA1155563	निर्वाचक का नाम : गौरी धुर्वे पति का नाम: विनोद गृह संख्या : 144 उम्र : 34 लिंग : महिला	27	ZPA1656792	निर्वाचक का नाम : भारती धुर्वे पति का नाम: गुलाब धुर्वे गृह संख्या : 144 उम्र : 34 लिंग : महिला
28	ZPA2384196	निर्वाचक का नाम : रेखा पति का नाम: सुभाष गृह संख्या : 144 उम्र : 29 लिंग : महिला	29	ZPA1739200	निर्वाचक का नाम : सुभाष पिता का नाम: वासुदेव गृह संख्या : 144 उम्र : 28 लिंग : पुरुष	30	ZPA2136745	निर्वाचक का नाम : नन्दा पिता का नाम: शंकर गृह संख्या : 145 उम्र : 60 लिंग : पुरुष

31	ZPA2136638	निर्वाचक का नाम : फुलन्ती पति का नाम: नन्दा गृह संख्या : 145 उम्र : 56 लिंग : महिला	32	ZPA0531681	निर्वाचक का नाम : राजू पिता का नाम: शंकर गृह संख्या : 145 उम्र : 50 लिंग : पुरुष	33	FCD2365229	निर्वाचक का नाम : भगोती पति का नाम: राजू गृह संख्या : 145 उम्र : 41 लिंग : महिला
34	ZPA1946680	निर्वाचक का नाम : अविनाश बारस्कर पिता का नाम: राजू बारस्कर गृह संख्या : 145 उम्र : 25 लिंग : पुरुष	35	ZPA2331577	निर्वाचक का नाम : अरूणा पिता का नाम: राजू गृह संख्या : 145 उम्र : 24 लिंग : महिला	36	ZPA2489060	निर्वाचक का नाम : रिंकी बारासकर पति का नाम: अविनाश बारसकर गृह संख्या : 145 उम्र : 21 लिंग : महिला
37	ZPA2772457	निर्वाचक का नाम : अस्थिन बारस्कर पिता का नाम: राजू बारस्कर गृह संख्या : 145 उम्र : 21 लिंग : पुरुष	38	ZPA2136729	निर्वाचक का नाम : चम्पालाल पिता का नाम: जगत गृह संख्या : 146 उम्र : 83 लिंग : पुरुष	39	ZPA2139152	निर्वाचक का नाम : सन्तरी पति का नाम: चम्पालाल गृह संख्या : 146 उम्र : 78 लिंग : महिला
40	ZPA2137461	निर्वाचक का नाम : सुखदेव पिता का नाम: चम्पालाल गृह संख्या : 146 उम्र : 56 लिंग : पुरुष	41	ZPA2139053	निर्वाचक का नाम : विमला पति का नाम: सुखदेव गृह संख्या : 146 उम्र : 53 लिंग : महिला	42	FCD1350495	निर्वाचक का नाम : जमुना पति का नाम: गयाप्रसाद गृह संख्या : 146 उम्र : 51 लिंग : महिला
43	ZPA2236834	निर्वाचक का नाम : मरोतीराव सूर्यवंशी पिता का नाम: चम्पालाल गृह संख्या : 146 उम्र : 51 लिंग : पुरुष	44	ZPA0337089	निर्वाचक का नाम : गयाप्रसाद पिता का नाम: चम्पालाल गृह संख्या : 146 उम्र : 46 लिंग : पुरुष	45	FCD1350206	निर्वाचक का नाम : दशरथ पिता का नाम: चम्पालाल गृह संख्या : 146 उम्र : 46 लिंग : पुरुष
46	FCD1350503	निर्वाचक का नाम : नकु ल पिता का नाम: चम्पालाल गृह संख्या : 146 उम्र : 43 लिंग : पुरुष	47	FCD1350255	निर्वाचक का नाम : सविता पति का नाम: मारोती गृह संख्या : 146 उम्र : 43 लिंग : महिला	48	ZPA0035121	निर्वाचक का नाम : ईमला पति का नाम: दशरथ गृह संख्या : 146 उम्र : 42 लिंग : महिला
49	FCD2236206	निर्वाचक का नाम : किसनराव पिता का नाम: चम्पालाल गृह संख्या : 146 उम्र : 41 लिंग : पुरुष	50	ZPA1119304	निर्वाचक का नाम : सरिता पति का नाम: नकुल गृह संख्या : 146 उम्र : 37 लिंग : महिला	51	ZPA1335017	निर्वाचक का नाम : ज्योती पति का नाम: किशनराव गृह संख्या : 146 उम्र : 30 लिंग : महिला
52	ZPA1690627	निर्वाचक का नाम : रोशनी सूर्यवंशी पति का नाम: प्रेमचंद सूर्यवंशी गृह संख्या : 146 उम्र : 28 लिंग : महिला	53	ZPA1741222	निर्वाचक का नाम : महेश सूर्यवंशी पिता का नाम: सुखदेव सूर्यवंशी गृह संख्या : 146 उम्र : 28 लिंग : पुरुष	54	ZPA2291177	निर्वाचक का नाम : मनीषा सूर्यवंशी पिता का नाम: सुखदेव सूर्यवंशी गृह संख्या : 146 उम्र : 25 लिंग : महिला
55	ZPA2353365	निर्वाचक का नाम : राहुल सूर्यवंशी पिता का नाम: गयाप्रसाद सूर्यवंशी गृह संख्या : 146 उम्र : 25 लिंग : पुरुष	56	ZPA2331536	निर्वाचक का नाम : मनीष पिता का नाम: सुखदेव गृह संख्या : 146 उम्र : 24 लिंग : पुरुष	57	ZPA2294130	निर्वाचक का नाम : अंकिता सूर्यवंशी पिता का नाम: मारोतीराव सूर्यवंशी गृह संख्या : 146 उम्र : 23 लिंग : महिला
58	ZPA2400091	निर्वाचक का नाम : भावना सूर्यवंशी पिता का नाम: मारोतीराव सूर्यवंशी गृह संख्या : 146 उम्र : 22 लिंग : महिला	59	ZPA2756187	निर्वाचक का नाम : मयूर सूर्यवंशी पिता का नाम: मरोतीराव सूर्यवंशी गृह संख्या : 146 उम्र : 19 लिंग : पुरुष	60	FCD2236164	निर्वाचक का नाम : पुरनलाल पिता का नाम: जगत गृह संख्या : 148 उम्र : 65 लिंग : पुरुष

61	FCD2365427	निर्वाचक का नाम : रामविलास पिता का नाम: गुल्लू गृह संख्या : 148 उम्र : 46 लिंग : पुरुष	फोटो उपलब्ध	62	FCD2365153	निर्वाचक का नाम : शिवदयाल पिता का नाम: गुल्लू गृह संख्या : 148 उम्र : 42 लिंग : पुरुष	फोटो उपलब्ध	63	ZPA0337196	निर्वाचक का नाम : माधुरी पिता का नाम: शिवदयाल गृह संख्या : 148 उम्र : 42 लिंग : महिला	फोटो उपलब्ध
64	FCD1350248	निर्वाचक का नाम : रावती पति का नाम: रामविलास गृह संख्या : 148 उम्र : 41 लिंग : महिला	फोटो उपलब्ध	65	FCD1350511	निर्वाचक का नाम : भारती पति का नाम: रविशंकर गृह संख्या : 148 उम्र : 41 लिंग : महिला	फोटो उपलब्ध	66	FCD1350636	निर्वाचक का नाम : शिवशंकर पिता का नाम: गुल्लू गृह संख्या : 148 उम्र : 40 लिंग : पुरुष	फोटो उपलब्ध
67	FCD1350560	निर्वाचक का नाम : रविशंकर पिता का नाम: गुल्लू गृह संख्या : 148 उम्र : 39 लिंग : पुरुष	फोटो उपलब्ध	68	ZPA0035113	निर्वाचक का नाम : विपिन सूर्यवंशी पिता का नाम: पुरनलाल सूर्यवंशी गृह संख्या : 148 उम्र : 36 लिंग : पुरुष	फोटो उपलब्ध	69	ZPA0531699	निर्वाचक का नाम : संदीप पिता का नाम: पुरनलाल गृह संख्या : 148 उम्र : 35 लिंग : पुरुष	फोटो उपलब्ध
70	ZPA0727008	निर्वाचक का नाम : अरविंद पिता का नाम: पुरनलाल गृह संख्या : 148 उम्र : 32 लिंग : पुरुष	फोटो उपलब्ध	71	ZPA1365576	निर्वाचक का नाम : एकता पति का नाम: शिवशंकर गृह संख्या : 148 उम्र : 30 लिंग : महिला	फोटो उपलब्ध	72	ZPA1292366	निर्वाचक का नाम : वर्षा सूर्यवंशी पिता का नाम: पुरनलाल सूर्यवंशी गृह संख्या : 148 उम्र : 29 लिंग : महिला	फोटो उपलब्ध
73	ZPA1841089	निर्वाचक का नाम : वैशाली सूर्यवंशी पिता का नाम: पुरनलाल सूर्यवंशी गृह संख्या : 148 उम्र : 26 लिंग : महिला	फोटो उपलब्ध	74	ZPA2272706	निर्वाचक का नाम : दीपक सूर्यवंशी पिता का नाम: रामविलास सूर्यवंशी गृह संख्या : 148 उम्र : 24 लिंग : पुरुष	फोटो उपलब्ध	75	ZPA2384212	निर्वाचक का नाम : विवेक सूर्यवंशी पिता का नाम: रामविलास सूर्यवंशी गृह संख्या : 148 उम्र : 23 लिंग : पुरुष	फोटो उपलब्ध
76	ZPA2765303	निर्वाचक का नाम : विक्की सूर्यवंशी पिता का नाम: रामविलास सूर्यवंशी गृह संख्या : 148 उम्र : 21 लिंग : पुरुष	फोटो उपलब्ध	77	ZPA2765352	निर्वाचक का नाम : अंकित सूर्यवंशी पिता का नाम: रविशंकर सूर्यवंशी गृह संख्या : 148 उम्र : 19 लिंग : पुरुष	फोटो उपलब्ध	78	FCD1176809	निर्वाचक का नाम : रामाधार पिता का नाम: तिलकचन्द गृह संख्या : 149 उम्र : 45 लिंग : पुरुष	फोटो उपलब्ध
79	FCD1350222	निर्वाचक का नाम : रामरतन पिता का नाम: तिलकचन्द गृह संख्या : 149 उम्र : 43 लिंग : पुरुष	फोटो उपलब्ध	80	FCD1350180	निर्वाचक का नाम : ललिता पति का नाम: रामधार गृह संख्या : 149 उम्र : 43 लिंग : महिला	फोटो उपलब्ध	81	FCD1350263	निर्वाचक का नाम : सलिला पति का नाम: रामरतन गृह संख्या : 149 उम्र : 42 लिंग : महिला	फोटो उपलब्ध
82	FCD1350644	निर्वाचक का नाम : रामनाथ सूर्यवंशी पिता का नाम: तिलकचंद गृह संख्या : 149 उम्र : 41 लिंग : पुरुष	फोटो उपलब्ध	83	ZPA0426247	निर्वाचक का नाम : शिवनाथ पिता का नाम: तिलकचंद गृह संख्या : 149 उम्र : 38 लिंग : पुरुष	फोटो उपलब्ध	84	ZPA1073410	निर्वाचक का नाम : रघुनाथ पिता का नाम: तिलकचन्द गृह संख्या : 149 उम्र : 33 लिंग : पुरुष	फोटो उपलब्ध
85	ZPA1739663	निर्वाचक का नाम : रावली पति का नाम: शिवनाथ गृह संख्या : 149 उम्र : 30 लिंग : महिला	फोटो उपलब्ध	86	ZPA2788941	निर्वाचक का नाम : महेश सूर्यवंशी पिता का नाम: रामाधार सूर्यवंशी गृह संख्या : 149 उम्र : 20 लिंग : पुरुष	फोटो उपलब्ध	87	ZPA1365519	निर्वाचक का नाम : छाया सूर्यवंशी पति का नाम: रामनाथ गृह संख्या : 149/1 उम्र : 37 लिंग : महिला	फोटो उपलब्ध
88	ZPA2138626	निर्वाचक का नाम : कोतमा पति का नाम: भारत गृह संख्या : 150 उम्र : 58 लिंग : महिला	फोटो उपलब्ध	89	ZPA0960880	निर्वाचक का नाम : सुरेन्द्र पिता का नाम: भारत गृह संख्या : 150 उम्र : 34 लिंग : पुरुष	फोटो उपलब्ध	90	ZPA0670562	निर्वाचक का नाम : आशिक पिता का नाम: भारत गृह संख्या : 150 उम्र : 33 लिंग : पुरुष	फोटो उपलब्ध

91	ZPA1335009	निर्वाचक का नाम : सुर्यकांत पिता का नाम: भारत गृह संख्या : 150 उम्र : 30 लिंग : पुरुष	फोटो उपलब्ध	92	ZPA2424299	निर्वाचक का नाम : प्रमिला सूर्यवंशी पति का नाम: सुरेन्द्र सूर्यवंशी गृह संख्या : 150 उम्र : 25 लिंग : महिला	फोटो उपलब्ध	93	ZPA2138105	निर्वाचक का नाम : शिवरतन पिता का नाम: कुनजीलाल गृह संख्या : 151 उम्र : 56 लिंग : पुरुष	फोटो उपलब्ध
94	ZPA2139392	निर्वाचक का नाम : गीता पति का नाम: शिवरतन गृह संख्या : 151 उम्र : 53 लिंग : महिला	फोटो उपलब्ध	95	ZPA1012053	निर्वाचक का नाम : प्रकाश पिता का नाम: शिवरतन गृह संख्या : 151 उम्र : 35 लिंग : पुरुष	फोटो उपलब्ध	96	ZPA0831149	निर्वाचक का नाम : सोनू पिता का नाम: शिवरतन गृह संख्या : 151 उम्र : 33 लिंग : पुरुष	फोटो उपलब्ध
97	ZPA2384253	निर्वाचक का नाम : सुमन पति का नाम: प्रकाश गृह संख्या : 151 उम्र : 29 लिंग : महिला	फोटो उपलब्ध	98	ZPA2012490	निर्वाचक का नाम : गुलाब पिता का नाम: कुनजिलाल गृह संख्या : 152 उम्र : 68 लिंग : पुरुष	फोटो उपलब्ध	99	ZPA2012508	निर्वाचक का नाम : पारवती पति का नाम: गुलाब गृह संख्या : 152 उम्र : 63 लिंग : महिला	फोटो उपलब्ध
100	ZPA2294379	निर्वाचक का नाम : अर्चना सूर्यवंशी पिता का नाम: गुलाब सूर्यवंशी गृह संख्या : 152 उम्र : 23 लिंग : महिला	फोटो उपलब्ध	101	ZPA2012516	निर्वाचक का नाम : मानिक सूर्यवंशी पिता का नाम: दीपचंद सूर्यवंशी गृह संख्या : 153 उम्र : 68 लिंग : पुरुष	फोटो उपलब्ध	102	ZPA2012524	निर्वाचक का नाम : प्रमिला पति का नाम: मानिक गृह संख्या : 153 उम्र : 58 लिंग : महिला	फोटो उपलब्ध
103	ZPA1155571	निर्वाचक का नाम : शिवदयाल पिता का नाम: राधे गृह संख्या : 153 उम्र : 42 लिंग : पुरुष	फोटो उपलब्ध	104	ZPA1155662	निर्वाचक का नाम : श्यामरती पति का नाम: शिवदयाल गृह संख्या : 153 उम्र : 40 लिंग : महिला	फोटो उपलब्ध	105	ZPA1203249	निर्वाचक का नाम : आरती पति का नाम: सतीष गृह संख्या : 153 उम्र : 39 लिंग : महिला	फोटो उपलब्ध
106	ZPA0104976	निर्वाचक का नाम : सतीश पिता का नाम: मानिक गृह संख्या : 153 उम्र : 37 लिंग : पुरुष	फोटो उपलब्ध	107	ZPA1043389	निर्वाचक का नाम : शिशुपाल पिता का नाम: मानिक गृह संख्या : 153 उम्र : 35 लिंग : पुरुष	फोटो उपलब्ध	108	ZPA1741248	निर्वाचक का नाम : राखी सूर्यवंशी पति का नाम: शिशुपाल सूर्यवंशी गृह संख्या : 153 उम्र : 30 लिंग : महिला	फोटो उपलब्ध
109	ZPA2012532	निर्वाचक का नाम : भैय्यालाल पिता का नाम: आत्माराम गृह संख्या : 154 उम्र : 46 लिंग : पुरुष	फोटो उपलब्ध	110	FCD1350487	निर्वाचक का नाम : कविता पति का नाम: भैय्यालाल गृह संख्या : 154 उम्र : 43 लिंग : महिला	फोटो उपलब्ध	111	ZPA2138287	निर्वाचक का नाम : जैराम पिता का नाम: मानिक गृह संख्या : 155 उम्र : 66 लिंग : पुरुष	फोटो उपलब्ध
112	ZPA1043397	निर्वाचक का नाम : बीजू पति का नाम: जैराम गृह संख्या : 155 उम्र : 52 लिंग : महिला	फोटो उपलब्ध	113	FCD2365435	निर्वाचक का नाम : कालूराम पिता का नाम: सीताराम गृह संख्या : 155 उम्र : 46 लिंग : पुरुष	फोटो उपलब्ध	114	FCD1350651	निर्वाचक का नाम : सारजा पति का नाम: कालूराम गृह संख्या : 155 उम्र : 43 लिंग : महिला	फोटो उपलब्ध
115	FCD1350610	निर्वाचक का नाम : अनील पिता का नाम: काल्या गृह संख्या : 155 उम्र : 39 लिंग : पुरुष	फोटो उपलब्ध	116	ZPA0324327	निर्वाचक का नाम : संजू पिता का नाम: जयराम गृह संख्या : 155 उम्र : 38 लिंग : पुरुष	फोटो उपलब्ध	117	ZPA1043405	निर्वाचक का नाम : संदीप पिता का नाम: जैराम गृह संख्या : 155 उम्र : 36 लिंग : पुरुष	फोटो उपलब्ध
118	ZPA0960740	निर्वाचक का नाम : कविता पति का नाम: संजू गृह संख्या : 155 उम्र : 35 लिंग : महिला	फोटो उपलब्ध	119	ZPA1251990	निर्वाचक का नाम : अनुराधा पति का नाम: संदीप गृह संख्या : 155 उम्र : 31 लिंग : महिला	फोटो उपलब्ध	120	ZPA1740067	निर्वाचक का नाम : रेखा पति का नाम: अनिल गृह संख्या : 155 उम्र : 30 लिंग : महिला	फोटो उपलब्ध

121	ZPA1739697	निर्वाचक का नाम : कृष्णा पिता का नाम: कालूराम गृह संख्या : 155 उम्र : 28 लिंग : पुरुष	122	ZPA2226066	निर्वाचक का नाम : मील्या पति का नाम: काडमा गृह संख्या : 156 उम्र : 78 लिंग : महिला	123	FCD1350529	निर्वाचक का नाम : टन्दु पिता का नाम: काडमा गृह संख्या : 156 उम्र : 63 लिंग : पुरुष
124	ZPA2012540	निर्वाचक का नाम : सोनाय पति का नाम: भूता गृह संख्या : 156 उम्र : 63 लिंग : महिला	125	ZPA2225233	निर्वाचक का नाम : जसमाय पति का नाम: टन्दू गृह संख्या : 156 उम्र : 60 लिंग : महिला	126	FCD1350628	निर्वाचक का नाम : कै लाश पिता का नाम: भूता गृह संख्या : 156 उम्र : 43 लिंग : पुरुष
127	FCD2365237	निर्वाचक का नाम : रमेश पिता का नाम: भूता गृह संख्या : 156 उम्र : 42 लिंग : पुरुष	128	ZPA0105122	निर्वाचक का नाम : कमलेश कुमार बारस्कर पिता का नाम: भूता बारस्कर गृह संख्या : 156 उम्र : 42 लिंग : पुरुष	129	ZPA0337147	निर्वाचक का नाम : दिनेश पिता का नाम: भूता गृह संख्या : 156 उम्र : 38 लिंग : पुरुष
130	FCD2236149	निर्वाचक का नाम : अशोक पिता का नाम: टन्दु गृह संख्या : 156 उम्र : 37 लिंग : पुरुष	131	ZPA1155670	निर्वाचक का नाम : सुमित्रा पति का नाम: कैलाश गृह संख्या : 156 उम्र : 34 लिंग : महिला	132	ZPA0670570	निर्वाचक का नाम : गणेश पिता का नाम: भूता गृह संख्या : 156 उम्र : 33 लिंग : पुरुष
133	ZPA1203256	निर्वाचक का नाम : भगोती पति का नाम: अशोक गृह संख्या : 156 उम्र : 31 लिंग : महिला	134	ZPA1155589	निर्वाचक का नाम : शीला पति का नाम: गणेश गृह संख्या : 156 उम्र : 30 लिंग : महिला	135	ZPA1741255	निर्वाचक का नाम : राजकुमारी बारस्कर पति का नाम: कमलेश बारस्कर गृह संख्या : 156 उम्र : 27 लिंग : महिला
136	ZPA1292523	निर्वाचक का नाम : उमेश बारस्कर पिता का नाम: भूता बारस्कर गृह संख्या : 156 उम्र : 27 लिंग : पुरुष	137	ZPA1900034	निर्वाचक का नाम : सुभाष पिता का नाम: टन्दू गृह संख्या : 156 उम्र : 25 लिंग : पुरुष	138	ZPA2830248	निर्वाचक का नाम : संतरी बारस्कर पति का नाम: उमेश बारस्कर गृह संख्या : 156 उम्र : 18 लिंग : महिला
139	ZPA2225258	निर्वाचक का नाम : सयवन्ती पति का नाम: बसन्त गृह संख्या : 157 उम्र : 78 लिंग : महिला	140	FCD1350479	निर्वाचक का नाम : रामकली पति का नाम: शंकर गृह संख्या : 157 उम्र : 51 लिंग : महिला	141	ZPA1043413	निर्वाचक का नाम : शांता बावने पति का नाम: सुखदेव गृह संख्या : 157 उम्र : 49 लिंग : महिला
142	ZPA0324293	निर्वाचक का नाम : सुखदेव पिता का नाम: बसन्त गृह संख्या : 157 उम्र : 44 लिंग : पुरुष	143	ZPA0337063	निर्वाचक का नाम : इन्द्रा पति का नाम: रामा गृह संख्या : 157 उम्र : 40 लिंग : महिला	144	ZPA0324236	निर्वाचक का नाम : मंगल पिता का नाम: बसन्त गृह संख्या : 157 उम्र : 38 लिंग : पुरुष
145	ZPA0577619	निर्वाचक का नाम : बबीता पति का नाम: मंगल गृह संख्या : 157 उम्र : 35 लिंग : महिला	146	ZPA1739531	निर्वाचक का नाम : सोनी पति का नाम: आनंदराव गृह संख्या : 157 उम्र : 32 लिंग : महिला	147	ZPA1946375	निर्वाचक का नाम : दिलीप बामने पिता का नाम: शंकर बामने गृह संख्या : 157 उम्र : 25 लिंग : पुरुष
148	ZPA2726610	निर्वाचक का नाम : मोनू बावने माता का नाम: सुखदेव गृह संख्या : 157 उम्र : 22 लिंग : पुरुष	149	ZPA2225266	निर्वाचक का नाम : मालो पति का नाम: श्यामराव गृह संख्या : 158/1 उम्र : 58 लिंग : महिला	150	FCD2236131	निर्वाचक का नाम : लक्खू कासदे पिता का नाम: गोमा कासदे गृह संख्या : 158/1 उम्र : 44 लिंग : पुरुष

151 निर्वाचक का नाम : दिनेश पिता का नाम: रूंगू गृह संख्या : 158/1 उम्र : 33 लिंग : पुरुष	ZPA0831511 फोटो उपलब्ध	152 निर्वाचक का नाम : रमेश कास्दे पिता का नाम: श्यामराव कास्दे गृह संख्या : 158/1 उम्र : 30 लिंग : पुरुष	ZPA1741156 फोटो उपलब्ध	153 निर्वाचक का नाम : रीता कासडे पति का नाम: दिनेश कासडे गृह संख्या : 158/1 उम्र : 24 लिंग : महिला	ZPA2555621 फोटो उपलब्ध
154 निर्वाचक का नाम : सन्तू पिता का नाम: जाजू गृह संख्या : 158/2 उम्र : 66 लिंग : पुरुष	ZPA2138006 फोटो उपलब्ध	155 निर्वाचक का नाम : रमेश पिता का नाम: सन्तु गृह संख्या : 158/2 उम्र : 43 लिंग : पुरुष	FCD2365088 फोटो उपलब्ध	156 निर्वाचक का नाम : संगीता पति का नाम: रमेश गृह संख्या : 158/2 उम्र : 38 लिंग : महिला	ZPA0337022 फोटो उपलब्ध
157 निर्वाचक का नाम : परसराम पिता का नाम: संतू गृह संख्या : 158/2 उम्र : 37 लिंग : पुरुष	ZPA0337220 फोटो उपलब्ध	158 निर्वाचक का नाम : गांडु पिता का नाम: बेदा गृह संख्या : 160 उम्र : 53 लिंग : पुरुष	ZPA2011641 फोटो उपलब्ध	159 निर्वाचक का नाम : अनिता पिता का नाम: गांडु गृह संख्या : 160 उम्र : 34 लिंग : महिला	ZPA1292531 फोटो उपलब्ध
160 निर्वाचक का नाम : रमेश पिता का नाम: गांडु गृह संख्या : 160 उम्र : 29 लिंग : पुरुष	ZPA1292440 फोटो उपलब्ध	161 निर्वाचक का नाम : संगीता पिता का नाम: रामप्रसाद गृह संख्या : 160 उम्र : 23 लिंग : महिला	ZPA2331528 फोटो उपलब्ध	162 निर्वाचक का नाम : प्रकाश पिता का नाम: मुन्ना गृह संख्या : 161 उम्र : 29 लिंग : पुरुष	ZPA1252014 फोटो उपलब्ध
163 निर्वाचक का नाम : सरिता पति का नाम: प्रकाश गृह संख्या : 161 उम्र : 25 लिंग : महिला	ZPA2291128 फोटो उपलब्ध	164 निर्वाचक का नाम : सुमित्रा कास्दे पिता का नाम: मुन्ना कास्दे गृह संख्या : 161 उम्र : 22 लिंग : महिला	ZPA2782456 फोटो उपलब्ध	165 निर्वाचक का नाम : बाबली पति का नाम: मुन्ना गृह संख्या : 161/1 उम्र : 48 लिंग : महिला	ZPA2139129 फोटो उपलब्ध
166 निर्वाचक का नाम : रामकली पति का नाम: मंगल गृह संख्या : 162 उम्र : 58 लिंग : महिला	ZPA2137925 फोटो उपलब्ध	167 निर्वाचक का नाम : सुखदेव कास्दे पिता का नाम: मंगल कास्दे गृह संख्या : 162 उम्र : 33 लिंग : पुरुष	ZPA2690436 फोटो उपलब्ध	168 निर्वाचक का नाम : सुगरती कास्दे पति का नाम: सुखदेव कास्दे गृह संख्या : 162 उम्र : 31 लिंग : महिला	ZPA2384238 फोटो उपलब्ध
169 निर्वाचक का नाम : सहादेव पिता का नाम: मंगल गृह संख्या : 162 उम्र : 30 लिंग : पुरुष	ZPA1203264 फोटो उपलब्ध	170 निर्वाचक का नाम : महादेव पिता का नाम: मंगल गृह संख्या : 162 उम्र : 29 लिंग : पुरुष	ZPA1292465 फोटो उपलब्ध	171 निर्वाचक का नाम : गंगा पिता का नाम: झलकू गृह संख्या : 162/1 उम्र : 58 लिंग : पुरुष	ZPA2225274 फोटो उपलब्ध
172 निर्वाचक का नाम : झनकाय पति का नाम: गंगा गृह संख्या : 162/1 उम्र : 54 लिंग : महिला	ZPA0104752 फोटो उपलब्ध	173 निर्वाचक का नाम : मंगल पिता का नाम: झलकू गृह संख्या : 162क उम्र : 63 लिंग : पुरुष	ZPA2139228 फोटो उपलब्ध	174 निर्वाचक का नाम : पीरू पिता का नाम: झलकू गृह संख्या : 163 उम्र : 67 लिंग : पुरुष	ZPA0104935 फोटो उपलब्ध
175 निर्वाचक का नाम : गंगाय पति का नाम: पिरू गृह संख्या : 163 उम्र : 64 लिंग : महिला	ZPA2011658 फोटो उपलब्ध	176 निर्वाचक का नाम : दिनेश पिता का नाम: पीरू गृह संख्या : 163 उम्र : 37 लिंग : पुरुष	ZPA1043421 फोटो उपलब्ध	177 निर्वाचक का नाम : संगीता कास्दे पति का नाम: दिनेश कास्दे गृह संख्या : 163 उम्र : 33 लिंग : महिला	ZPA1739564 फोटो उपलब्ध
178 निर्वाचक का नाम : शंकर पिता का नाम: पीरू गृह संख्या : 163 उम्र : 31 लिंग : पुरुष	ZPA0960930 फोटो उपलब्ध	179 निर्वाचक का नाम : लक्ष्मण पिता का नाम: पीरू गृह संख्या : 163 उम्र : 30 लिंग : महिला	ZPA1155597 फोटो उपलब्ध	180 निर्वाचक का नाम : सुबाजी पिता का नाम: गोन्दा गृह संख्या : 164 उम्र : 63 लिंग : पुरुष	ZPA2208270 फोटो उपलब्ध

181	ZPA0104968	निर्वाचक का नाम : सुखवंती पति का नाम: सुबजी गृह संख्या : 164 उम्र : 59 लिंग : महिला	182	FCD2365401	निर्वाचक का नाम : लखन पिता का नाम: सुबजी गृह संख्या : 164 उम्र : 39 लिंग : पुरुष	183	ZPA1043439	निर्वाचक का नाम : माखन पिता का नाम: सुबजी गृह संख्या : 164 उम्र : 36 लिंग : पुरुष
184	ZPA1043447	निर्वाचक का नाम : संजू पिता का नाम: सुबाजी गृह संख्या : 164 उम्र : 35 लिंग : पुरुष	185	ZPA0831123	निर्वाचक का नाम : चंदा पति का नाम: लखन गृह संख्या : 164 उम्र : 34 लिंग : महिला	186	ZPA0831131	निर्वाचक का नाम : वर्षा पति का नाम: संजू गृह संख्या : 164 उम्र : 32 लिंग : महिला
187	FCD1176577	निर्वाचक का नाम : चिन्धू पिता का नाम: गोन्दा गृह संख्या : 165 उम्र : 46 लिंग : पुरुष	188	ZPA1043454	निर्वाचक का नाम : कमला पति का नाम: चिन्धू गृह संख्या : 165 उम्र : 42 लिंग : महिला	189	ZPA1344993	निर्वाचक का नाम : जसवन्ती पति का नाम: माखन गृह संख्या : 165 उम्र : 32 लिंग : महिला
190	ZPA1900075	निर्वाचक का नाम : विशाल पिता का नाम: चिन्धू गृह संख्या : 165 उम्र : 26 लिंग : पुरुष	191	ZPA2331981	निर्वाचक का नाम : प्रवीण पिता का नाम: चीन्धू गृह संख्या : 165 उम्र : 23 लिंग : पुरुष	192	ZPA0578096	निर्वाचक का नाम : निर्मला पति का नाम: सन्तूलाल गृह संख्या : 166 उम्र : 54 लिंग : महिला
193	ZPA2137867	निर्वाचक का नाम : सन्तूलाल पिता का नाम: आत्माराम गृह संख्या : 166 उम्र : 44 लिंग : पुरुष	194	ZPA0337279	निर्वाचक का नाम : सुनिल पिता का नाम: सन्तूलाल गृह संख्या : 166 उम्र : 39 लिंग : पुरुष	195	ZPA1678069	निर्वाचक का नाम : रीना पति का नाम: सुनील गृह संख्या : 166 उम्र : 27 लिंग : महिला
196	ZPA0104943	निर्वाचक का नाम : श्रीराम पिता का नाम: आत्माराम गृह संख्या : 167 उम्र : 54 लिंग : पुरुष	197	ZPA2011690	निर्वाचक का नाम : सुनिता पति का नाम: श्रीराम गृह संख्या : 167 उम्र : 48 लिंग : महिला	198	ZPA1739739	निर्वाचक का नाम : पुष्पराज सूर्यवंशी पिता का नाम: श्रीराम सूर्यवंशी गृह संख्या : 167 उम्र : 26 लिंग : पुरुष
199	ZPA2384220	निर्वाचक का नाम : करिश्मा पिता का नाम: श्रीराम गृह संख्या : 167 उम्र : 23 लिंग : महिला	200	ZPA2601763	निर्वाचक का नाम : हनुमंत सूर्यवंशी पिता का नाम: श्रीराम सूर्यवंशी गृह संख्या : 167 उम्र : 21 लिंग : पुरुष	201	ZPA2342178	निर्वाचक का नाम : गुणवंतराव पिता का नाम: खंडु गृह संख्या : 167/2 उम्र : 74 लिंग : पुरुष
202	ZPA2586782	निर्वाचक का नाम : चिंधा अडलक पति का नाम: गुणवंतराव अडलक गृह संख्या : 1672 उम्र : 57 लिंग : महिला	203	ZPA0337048	निर्वाचक का नाम : शंकर पिता का नाम: बाला गृह संख्या : 168 उम्र : 63 लिंग : पुरुष	204	ZPA0337139	निर्वाचक का नाम : शांता पति का नाम: शंकर गृह संख्या : 168 उम्र : 58 लिंग : महिला
205	ZPA0578104	निर्वाचक का नाम : बबलू पिता का नाम: शंकर गृह संख्या : 168 उम्र : 41 लिंग : पुरुष	206	ZPA1741321	निर्वाचक का नाम : सरीता पति का नाम: पिन्दू गृह संख्या : 168 उम्र : 37 लिंग : महिला	207	ZPA0831065	निर्वाचक का नाम : पिन्दू पिता का नाम: शंकर गृह संख्या : 168 उम्र : 36 लिंग : पुरुष
208	ZPA1741339	निर्वाचक का नाम : वासुदेव सेलूकर पिता का नाम: रावजी सेलूकर गृह संख्या : 168 उम्र : 27 लिंग : पुरुष	209	ZPA1741123	निर्वाचक का नाम : पंकेश पिता का नाम: शंकर गृह संख्या : 168 उम्र : 26 लिंग : पुरुष	210	ZPA1829241	निर्वाचक का नाम : जंगो पिता का नाम: मोती गृह संख्या : 169 उम्र : 49 लिंग : पुरुष

211	FCD1350289	निर्वाचक का नाम : कमला पति का नाम: चिंधु लोखंडे गृह संख्या : 169 उम्र : 44 लिंग : महिला	फोटो उपलब्ध	212	FCD1350297	निर्वाचक का नाम : चिन्धु पिता का नाम: मोती गृह संख्या : 169 उम्र : 41 लिंग : पुरुष	फोटो उपलब्ध	213	ZPA2232239	निर्वाचक का नाम : मधु पिता का नाम: मोति गृह संख्या : 169/2 उम्र : 56 लिंग : पुरुष	फोटो उपलब्ध
214	ZPA2225290	निर्वाचक का नाम : रेखा पति का नाम: मधु गृह संख्या : 169/2 उम्र : 52 लिंग : महिला	फोटो उपलब्ध	215	ZPA1901123	निर्वाचक का नाम : पूजा पिता का नाम: मधू गृह संख्या : 169/2 उम्र : 25 लिंग : महिला	फोटो उपलब्ध	216	ZPA2007102	निर्वाचक का नाम : भंगी पिता का नाम: मोति गृह संख्या : 169/3 उम्र : 51 लिंग : पुरुष	फोटो उपलब्ध
217	ZPA2138964	निर्वाचक का नाम : मलाय पति का नाम: भंगी गृह संख्या : 169/3 उम्र : 48 लिंग : महिला	फोटो उपलब्ध	218	ZPA1292457	निर्वाचक का नाम : रितेश पिता का नाम: भंगी गृह संख्या : 169/3 उम्र : 29 लिंग : पुरुष	फोटो उपलब्ध	219	ZPA1656826	निर्वाचक का नाम : हंसु पिता का नाम: सद् गृह संख्या : 169/3 उम्र : 26 लिंग : महिला	फोटो उपलब्ध
220	ZPA2670602	निर्वाचक का नाम : राजेन्द्र लोखंडे पिता का नाम: सद् लोखंडे गृह संख्या : 169/3 उम्र : 23 लिंग : पुरुष	फोटो उपलब्ध	221	ZPA1043462	निर्वाचक का नाम : सकाजी पिता का नाम: नंदराम गृह संख्या : 173 उम्र : 79 लिंग : पुरुष	फोटो उपलब्ध	222	ZPA1901149	निर्वाचक का नाम : गुणवंतराव पिता का नाम: सकाजी गृह संख्या : 173 उम्र : 53 लिंग : पुरुष	फोटो उपलब्ध
223	ZPA0105296	निर्वाचक का नाम : गुडडी पति का नाम: गुनवतराव गृह संख्या : 173 उम्र : 47 लिंग : महिला	फोटो उपलब्ध	224	FCD1350057	निर्वाचक का नाम : मुत्रालाल पिता का नाम: सकाजी गृह संख्या : 173 उम्र : 46 लिंग : पुरुष	फोटो उपलब्ध	225	FCD1350065	निर्वाचक का नाम : संतरी पति का नाम: मुत्रालाल गृह संख्या : 173 उम्र : 41 लिंग : महिला	फोटो उपलब्ध
226	ZPA0105288	निर्वाचक का नाम : विनायक राव पिता का नाम: सकाजी गृह संख्या : 173 उम्र : 40 लिंग : पुरुष	फोटो उपलब्ध	227	ZPA1741263	निर्वाचक का नाम : सुनिता दहीकर पति का नाम: विनायक दहीकर गृह संख्या : 173 उम्र : 38 लिंग : महिला	फोटो उपलब्ध	228	ZPA0670596	निर्वाचक का नाम : सावित्री पति का नाम: आनंदराव गृह संख्या : 173 उम्र : 34 लिंग : महिला	फोटो उपलब्ध
229	ZPA2560985	निर्वाचक का नाम : उमेश दहीकर पिता का नाम: मुत्रालाल गृह संख्या : 173 उम्र : 22 लिंग : पुरुष	फोटो उपलब्ध	230	ZPA0578161	निर्वाचक का नाम : मोलि पति का नाम: सालकराम गृह संख्या : 174 उम्र : 78 लिंग : महिला	फोटो उपलब्ध	231	ZPA2573806	निर्वाचक का नाम : आनंदराव बारस्कर पिता का नाम: सालकराम बारस्कर गृह संख्या : 174 उम्र : 37 लिंग : पुरुष	फोटो उपलब्ध
232	ZPA2677102	निर्वाचक का नाम : रानी बारस्कर पति का नाम: नन्दराम बारस्कर गृह संख्या : 174 उम्र : 32 लिंग : महिला	फोटो उपलब्ध	233	FCD2260487	निर्वाचक का नाम : गुनवतराव पिता का नाम: सालकराम गृह संख्या : 174/1 उम्र : 49 लिंग : पुरुष	फोटो उपलब्ध	234	FCD1352541	निर्वाचक का नाम : रामकली पति का नाम: गुनवन्तराव गृह संख्या : 174/1 उम्र : 47 लिंग : महिला	फोटो उपलब्ध
235	ZPA2677813	निर्वाचक का नाम : ज्योति बारस्कर पिता का नाम: गुनवतराव बारस्कर गृह संख्या : 174/1 उम्र : 22 लिंग : महिला	फोटो उपलब्ध	236	ZPA2741155	निर्वाचक का नाम : मंगराय बारस्कर पति का नाम: बिसराम बारस्कर गृह संख्या : 175/1 उम्र : 41 लिंग : महिला	फोटो उपलब्ध	237	FCD2260594	निर्वाचक का नाम : बिसनू पिता का नाम: मोतिराम गृह संख्या : 175/1 उम्र : 41 लिंग : पुरुष	फोटो उपलब्ध
238	ZPA1292432	निर्वाचक का नाम : बबनो पति का नाम: बिसनू गृह संख्या : 175/1 उम्र : 36 लिंग : महिला	फोटो उपलब्ध	239	ZPA1073857	निर्वाचक का नाम : सुखदेव पिता का नाम: मोतीराम गृह संख्या : 175/1 उम्र : 35 लिंग : पुरुष	फोटो उपलब्ध	240	ZPA1073865	निर्वाचक का नाम : समाय पति का नाम: सुखदेव गृह संख्या : 175/1 उम्र : 33 लिंग : महिला	फोटो उपलब्ध

241	ZPA1690288	निर्वाचक का नाम : प्रकाश बारस्कर पिता का नाम: बिसराम बारस्कर गृह संख्या : 175/1 उम्र : 26 लिंग : पुरुष	242	FCD1352566	निर्वाचक का नाम : ताजीराम पिता का नाम: भालू गृह संख्या : 176 उम्र : 64 लिंग : पुरुष	243	FCD1352673	निर्वाचक का नाम : काडमी पिता का नाम: ताजीराम गृह संख्या : 176 उम्र : 60 लिंग : महिला
244	ZPA2677763	निर्वाचक का नाम : झुनय बरसकर पति का नाम: ददू बारसकर गृह संख्या : 176 उम्र : 50 लिंग : महिला	245	FCD1350172	निर्वाचक का नाम : चिन्दू बारस्कर पिता का नाम: भालू गृह संख्या : 176 उम्र : 49 लिंग : पुरुष	246	FCD1350164	निर्वाचक का नाम : शान्ता पति का नाम: चुन्ना गृह संख्या : 176 उम्र : 47 लिंग : महिला
247	ZPA1203298	निर्वाचक का नाम : अरूण पिता का नाम: ताजीराम गृह संख्या : 176 उम्र : 31 लिंग : पुरुष	248	ZPA1292390	निर्वाचक का नाम : रमेश बारस्कर पिता का नाम: ताजीराम गृह संख्या : 176 उम्र : 29 लिंग : पुरुष	249	ZPA2272748	निर्वाचक का नाम : शारदा पति का नाम: अरूण गृह संख्या : 176 उम्र : 26 लिंग : महिला
250	ZPA2197721	निर्वाचक का नाम : राकेश बारस्कर पिता का नाम: चिंधू बारस्कर गृह संख्या : 176 उम्र : 25 लिंग : पुरुष	251	ZPA2464873	निर्वाचक का नाम : अनिल बारस्कर माता का नाम: झुनय बारसकर गृह संख्या : 176 उम्र : 25 लिंग : पुरुष	252	ZPA2585818	निर्वाचक का नाम : जगदीश बारस्कर पिता का नाम: ताजीराम बारस्कर गृह संख्या : 176 उम्र : 24 लिंग : पुरुष
253	ZPA2732253	निर्वाचक का नाम : छोटू बारस्कर पिता का नाम: चिंधू बारस्कर गृह संख्या : 176 उम्र : 24 लिंग : पुरुष	254	ZPA2747368	निर्वाचक का नाम : पुष्पा बारस्कर पति का नाम: रमेश बारस्कर गृह संख्या : 176 उम्र : 24 लिंग : महिला	255	ZPA2585867	निर्वाचक का नाम : कमलाती बारस्कर पति का नाम: जगदीश बारस्कर गृह संख्या : 176 उम्र : 21 लिंग : महिला
256	ZPA2781771	निर्वाचक का नाम : गुड्डू बारसकर पिता का नाम: ताजीराम गृह संख्या : 176 उम्र : 19 लिंग : पुरुष	257	FCD2260321	निर्वाचक का नाम : फुलु पिता का नाम: भुरा गृह संख्या : 177 उम्र : 68 लिंग : पुरुष	258	FCD2260339	निर्वाचक का नाम : सालो पति का नाम: फुलु गृह संख्या : 177 उम्र : 63 लिंग : महिला
259	ZPA1292408	निर्वाचक का नाम : शिवकली पति का नाम: नेकराम गृह संख्या : 177 उम्र : 36 लिंग : महिला	260	ZPA0670604	निर्वाचक का नाम : नेकराम पिता का नाम: फूलू गृह संख्या : 177 उम्र : 33 लिंग : पुरुष	261	ZPA0960757	निर्वाचक का नाम : रमेश पिता का नाम: फूलू गृह संख्या : 177 उम्र : 32 लिंग : पुरुष
262	ZPA1043470	निर्वाचक का नाम : भाउ पिता का नाम: भुरा गृह संख्या : 178 उम्र : 79 लिंग : पुरुष	263	ZPA1900687	निर्वाचक का नाम : फुलकेय पति का नाम: भाऊ गृह संख्या : 178 उम्र : 68 लिंग : महिला	264	FCD1352582	निर्वाचक का नाम : रंगलाल पिता का नाम: भाऊ गृह संख्या : 178 उम्र : 46 लिंग : पुरुष
265	ZPA0435875	निर्वाचक का नाम : रीगा पिता का नाम: भाउ गृह संख्या : 178 उम्र : 44 लिंग : पुरुष	266	ZPA0435883	निर्वाचक का नाम : सुगन्ती पति का नाम: रीगा गृह संख्या : 178 उम्र : 41 लिंग : महिला	267	FCD1352616	निर्वाचक का नाम : मुन्नी पिता का नाम: रंगलाल गृह संख्या : 178 उम्र : 40 लिंग : महिला
268	ZPA0670612	निर्वाचक का नाम : तुलसीराम पिता का नाम: भाउ गृह संख्या : 178 उम्र : 36 लिंग : पुरुष	269	ZPA0670620	निर्वाचक का नाम : सरस्वती पति का नाम: तुलसीराम गृह संख्या : 178 उम्र : 34 लिंग : महिला	270	ZPA0670638	निर्वाचक का नाम : सुरेश पिता का नाम: भाउ गृह संख्या : 178 उम्र : 32 लिंग : पुरुष

271	ZPA2742153	निर्वाचक का नाम : मोले सेलुकर पति का नाम: सुरेश सेलुकर गृह संख्या : 178 उम्र : 31 लिंग : महिला	फोटो उपलब्ध	272	ZPA1739234	निर्वाचक का नाम : रामदास पिता का नाम: भाउ गृह संख्या : 178 उम्र : 27 लिंग : पुरुष	फोटो उपलब्ध	273	ZPA2291136	निर्वाचक का नाम : चंद्रकला पिता का नाम: रंगलाल गृह संख्या : 178 उम्र : 25 लिंग : महिला	फोटो उपलब्ध
274	ZPA2384121	निर्वाचक का नाम : काजल पति का नाम: रामदास गृह संख्या : 178 उम्र : 25 लिंग : महिला	फोटो उपलब्ध	275	ZPA2007045	निर्वाचक का नाम : कन्हैया पिता का नाम: भुरा गृह संख्या : 179 उम्र : 73 लिंग : पुरुष	फोटो उपलब्ध	276	FCD1352475	निर्वाचक का नाम : बिन्दो पति का नाम: कन्हैया गृह संख्या : 179 उम्र : 71 लिंग : महिला	फोटो उपलब्ध
277	FCD2260438	निर्वाचक का नाम : कैलाश पिता का नाम: कन्हैयलाल गृह संख्या : 179 उम्र : 40 लिंग : पुरुष	फोटो उपलब्ध	278	ZPA1043488	निर्वाचक का नाम : कमलेश पिता का नाम: कन्हैयलाल गृह संख्या : 179 उम्र : 35 लिंग : पुरुष	फोटो उपलब्ध	279	ZPA2754885	निर्वाचक का नाम : कमलेश सेलुकर पिता का नाम: कन्हैयलाल सेलुकर गृह संख्या : 179 उम्र : 34 लिंग : पुरुष	फोटो उपलब्ध
280	ZPA1155696	निर्वाचक का नाम : करूणा पति का नाम: कैलाश गृह संख्या : 179 उम्र : 34 लिंग : महिला	फोटो उपलब्ध	281	ZPA1155688	निर्वाचक का नाम : कृष्णा पिता का नाम: कन्हैयलाल सेलुकर गृह संख्या : 179 उम्र : 30 लिंग : पुरुष	फोटो उपलब्ध	282	ZPA2464642	निर्वाचक का नाम : कविता सेलुकर पति का नाम: कमलेश सेलुकर गृह संख्या : 179 उम्र : 27 लिंग : महिला	फोटो उपलब्ध
283	ZPA1365584	निर्वाचक का नाम : कमल सिंग पिता का नाम: कन्हैलाल गृह संख्या : 179 उम्र : 27 लिंग : पुरुष	फोटो उपलब्ध	284	ZPA2733996	निर्वाचक का नाम : पल्लवी सेलुकर पति का नाम: कमलसिंग सेलुकर गृह संख्या : 179 उम्र : 20 लिंग : महिला	फोटो उपलब्ध	285	ZPA2208213	निर्वाचक का नाम : राधु पति का नाम: शंकर गृह संख्या : 180 उम्र : 64 लिंग : महिला	फोटो उपलब्ध
286	ZPA1119312	निर्वाचक का नाम : बालकराम पिता का नाम: शंकर गृह संख्या : 180 उम्र : 32 लिंग : पुरुष	फोटो उपलब्ध	287	ZPA1742196	निर्वाचक का नाम : ललिता बारासकर पति का नाम: बालकराम बारासकर गृह संख्या : 180 उम्र : 31 लिंग : महिला	फोटो उपलब्ध	288	ZPA2750396	निर्वाचक का नाम : सालकराम बारस्कर पिता का नाम: शंकर बारस्कर गृह संख्या : 180 उम्र : 23 लिंग : पुरुष	फोटो उपलब्ध
289	ZPA2004554	निर्वाचक का नाम : शंकर पिता का नाम: गांगु गृह संख्या : 180/1 उम्र : 70 लिंग : पुरुष	फोटो उपलब्ध	290	ZPA1829290	निर्वाचक का नाम : राजेश पिता का नाम: शंकर गृह संख्या : 180/1 उम्र : 36 लिंग : पुरुष	फोटो उपलब्ध	291	ZPA0670661	निर्वाचक का नाम : रीता पति का नाम: राजेश गृह संख्या : 180/1 उम्र : 34 लिंग : महिला	फोटो उपलब्ध
292	ZPA1946763	निर्वाचक का नाम : इमला सेलुकर पति का नाम: राजाराम सेलुकर गृह संख्या : 180/1 उम्र : 29 लिंग : महिला	फोटो उपलब्ध	293	ZPA1946367	निर्वाचक का नाम : राजाराम सेलुकर पिता का नाम: शंकर सेलुकर गृह संख्या : 180/1 उम्र : 27 लिंग : पुरुष	फोटो उपलब्ध	294	FCD1352715	निर्वाचक का नाम : श्यामलाल पिता का नाम: गांगू गृह संख्या : 180/2 उम्र : 46 लिंग : पुरुष	फोटो उपलब्ध
295	ZPA0324525	निर्वाचक का नाम : फुलवंती पति का नाम: श्यामलाल गृह संख्या : 180/2 उम्र : 42 लिंग : महिला	फोटो उपलब्ध	296	ZPA2468213	निर्वाचक का नाम : करण सेलुकर माता का नाम: रुकमी सेलुकर गृह संख्या : 180/2 उम्र : 22 लिंग : पुरुष	फोटो उपलब्ध	297	ZPA0324640	निर्वाचक का नाम : मालो पति का नाम: भगवतराव गृह संख्या : 180/3 उम्र : 60 लिंग : महिला	फोटो उपलब्ध
298	ZPA0960948	निर्वाचक का नाम : अजाबराव पिता का नाम: भगवतराव गृह संख्या : 180/3 उम्र : 38 लिंग : पुरुष	फोटो उपलब्ध	299	ZPA0960971	निर्वाचक का नाम : सैयवंती पति का नाम: अजाबराव गृह संख्या : 180/3 उम्र : 37 लिंग : महिला	फोटो उपलब्ध	300	ZPA1656842	निर्वाचक का नाम : बबीता पति का नाम: विनायकराव गृह संख्या : 181 उम्र : 28 लिंग : महिला	फोटो उपलब्ध

301	ZPA2135978	निर्वाचक का नाम : सुन्दर पिता का नाम: गांगु गृह संख्या : 181/1 उम्र : 56 लिंग : पुरुष	302	FCD2260222	निर्वाचक का नाम : श्यामराव सेलुकर पिता का नाम: गांगू सेलुकर गृह संख्या : 181/1 उम्र : 51 लिंग : पुरुष	303	FCD2260230	निर्वाचक का नाम : सकरू सेलुकर पिता का नाम: श्यामराव सेलुकर गृह संख्या : 181/1 उम्र : 42 लिंग : महिला
304	ZPA0670687	निर्वाचक का नाम : विनायकराव पिता का नाम: सुन्दरलाल गृह संख्या : 181/1 उम्र : 33 लिंग : पुरुष	305	ZPA1335041	निर्वाचक का नाम : संजना सेलुकर पिता का नाम: संतोष सेलुकर गृह संख्या : 181/1 उम्र : 33 लिंग : महिला	306	ZPA2291144	निर्वाचक का नाम : अंकुश पिता का नाम: सुंदरलाल गृह संख्या : 181/1 उम्र : 27 लिंग : पुरुष
307	ZPA2465037	निर्वाचक का नाम : मालता सेलुकर पिता का नाम: श्यामराव सेलुकर गृह संख्या : 181/1 उम्र : 22 लिंग : महिला	308	ZPA2004570	निर्वाचक का नाम : परसराम पिता का नाम: गांगु गृह संख्या : 181/2 उम्र : 56 लिंग : पुरुष	309	ZPA2004406	निर्वाचक का नाम : भगवती पिता का नाम: सुन्दर गृह संख्या : 181/2 उम्र : 53 लिंग : महिला
310	FCD1352640	निर्वाचक का नाम : इटोल पिता का नाम: परसराम गृह संख्या : 181/2 उम्र : 41 लिंग : पुरुष	311	FCD1352657	निर्वाचक का नाम : अनिता पिता का नाम: इटोल गृह संख्या : 181/2 उम्र : 39 लिंग : महिला	312	ZPA1690395	निर्वाचक का नाम : पिलकीय पिता का नाम: परसराम गृह संख्या : 181/2 उम्र : 31 लिंग : महिला
313	ZPA2004422	निर्वाचक का नाम : मंगली पिता का नाम: परसराम गृह संख्या : 182 उम्र : 52 लिंग : महिला	314	ZPA1690494	निर्वाचक का नाम : भूरेय पिता का नाम: राजू गृह संख्या : 182 उम्र : 28 लिंग : महिला	315	ZPA1690262	निर्वाचक का नाम : राजू पिता का नाम: परसराम गृह संख्या : 182 उम्र : 27 लिंग : पुरुष
316	ZPA2135895	निर्वाचक का नाम : गुनु धाडसे पिता का नाम: भुरा गृह संख्या : 183 उम्र : 71 लिंग : पुरुष	317	ZPA0531764	निर्वाचक का नाम : दादू पिता का नाम: भुरा गृह संख्या : 183 उम्र : 65 लिंग : पुरुष	318	ZPA2136422	निर्वाचक का नाम : झन्डो धाडसे पिता का नाम: गुनु गृह संख्या : 183 उम्र : 66 लिंग : महिला
319	ZPA0670695	निर्वाचक का नाम : मल्लू धाडसे पिता का नाम: भुरा गृह संख्या : 183 उम्र : 64 लिंग : पुरुष	320	ZPA0531772	निर्वाचक का नाम : शांती पिता का नाम: दादू गृह संख्या : 183 उम्र : 60 लिंग : महिला	321	ZPA0670703	निर्वाचक का नाम : मीरा धाडसे पिता का नाम: मल्लू गृह संख्या : 183 उम्र : 59 लिंग : महिला
322	FCD2260479	निर्वाचक का नाम : दिलिप धाडसे पिता का नाम: गुनु गृह संख्या : 183 उम्र : 41 लिंग : पुरुष	323	ZPA0960708	निर्वाचक का नाम : रमेश पिता का नाम: मल्लू गृह संख्या : 183 उम्र : 40 लिंग : पुरुष	324	ZPA1043496	निर्वाचक का नाम : ईमला पिता का नाम: दिलीप गृह संख्या : 183 उम्र : 39 लिंग : महिला
325	ZPA0960666	निर्वाचक का नाम : गणेश धाडसे पिता का नाम: मल्लू धाडसे गृह संख्या : 183 उम्र : 33 लिंग : पुरुष	326	ZPA2758563	निर्वाचक का नाम : गीता धाडसे पिता का नाम: मल्लू धाडसे गृह संख्या : 183 उम्र : 32 लिंग : महिला	327	ZPA1365568	निर्वाचक का नाम : राजेश धाडसे पिता का नाम: गुनु गृह संख्या : 183 उम्र : 30 लिंग : पुरुष
328	ZPA1901354	निर्वाचक का नाम : गायत्री धाडसे पिता का नाम: राजेश गृह संख्या : 183 उम्र : 28 लिंग : महिला	329	ZPA2196061	निर्वाचक का नाम : कांता पिता का नाम: दिनेश कास्देकर गृह संख्या : 183 उम्र : 27 लिंग : महिला	330	ZPA2293462	निर्वाचक का नाम : सतीश धाडसे पिता का नाम: गुनु धाडसे गृह संख्या : 183 उम्र : 24 लिंग : पुरुष

331	ZPA1900760	निर्वाचक का नाम : नल्थू पिता का नाम: गंगाराम गृह संख्या : 184 उम्र : 68 लिंग : पुरुष	332	ZPA2004356	निर्वाचक का नाम : मन्दो पिता का नाम: नथ्थु गृह संख्या : 184 उम्र : 63 लिंग : महिला	333	ZPA2331510	निर्वाचक का नाम : महाजन पिता का नाम: नल्थू गृह संख्या : 184 उम्र : 24 लिंग : पुरुष
334	ZPA2784270	निर्वाचक का नाम : शिवरति धाड़से पति का नाम: महाजन धाड़से गृह संख्या : 184 उम्र : 24 लिंग : महिला	335	ZPA1739549	निर्वाचक का नाम : मानीषा सेलुकर पति का नाम: भवकू सेलुकर गृह संख्या : 185 उम्र : 26 लिंग : महिला	336	FCD1349976	निर्वाचक का नाम : झूनय पति का नाम: भावजी गृह संख्या : 185/1 उम्र : 53 लिंग : महिला
337	FCD1350016	निर्वाचक का नाम : राधिका पति का नाम: चिन्धु गृह संख्या : 185/1 उम्र : 43 लिंग : महिला	338	ZPA1739192	निर्वाचक का नाम : भवकु पिता का नाम: भावजी गृह संख्या : 185/1 उम्र : 27 लिंग : पुरुष	339	ZPA2004372	निर्वाचक का नाम : भुता पिता का नाम: काडमा गृह संख्या : 185/2 उम्र : 66 लिंग : पुरुष
340	ZPA2135804	निर्वाचक का नाम : कारो पति का नाम: भूता गृह संख्या : 185/2 उम्र : 60 लिंग : महिला	341	FCD1350040	निर्वाचक का नाम : चिन्धु सेलुकर पिता का नाम: भूता गृह संख्या : 185/2 उम्र : 45 लिंग : पुरुष	342	FCD1349984	निर्वाचक का नाम : प्रताप पिता का नाम: भूता गृह संख्या : 185/2 उम्र : 41 लिंग : पुरुष
343	ZPA0324574	निर्वाचक का नाम : जारो पति का नाम: प्रताप गृह संख्या : 185/2 उम्र : 38 लिंग : महिला	344	ZPA2682508	निर्वाचक का नाम : रामकिशोर सेलुकर पिता का नाम: चिंधू सेलुकर गृह संख्या : 185/2 उम्र : 23 लिंग : पुरुष	345	ZPA2682524	निर्वाचक का नाम : रामकला सेलुकर पिता का नाम: चिंधू सेलुकर गृह संख्या : 185/2 उम्र : 21 लिंग : महिला
346	ZPA0068221	निर्वाचक का नाम : मोतिलाल पिता का नाम: मंगल गृह संख्या : 186 उम्र : 67 लिंग : पुरुष	347	FCD2260297	निर्वाचक का नाम : बुधराव सेलुकर पिता का नाम: मोतीलाल गृह संख्या : 186 उम्र : 37 लिंग : पुरुष	348	ZPA0324558	निर्वाचक का नाम : बबली पति का नाम: बुधराव गृह संख्या : 186 उम्र : 37 लिंग : महिला
349	ZPA1946748	निर्वाचक का नाम : भूली पति का नाम: भीमराव गृह संख्या : 186 उम्र : 26 लिंग : महिला	350	ZPA2801991	निर्वाचक का नाम : रामकिशोर बारस्कर पिता का नाम: कम्मू बारस्कर गृह संख्या : 186 उम्र : 23 लिंग : पुरुष	351	FCD2260578	निर्वाचक का नाम : सन्तुलाल पिता का नाम: बाबूलाल गृह संख्या : 187/2 उम्र : 40 लिंग : पुरुष
352	ZPA1073840	निर्वाचक का नाम : अजाबराव पिता का नाम: बाजीलाल गृह संख्या : 187/2 उम्र : 35 लिंग : पुरुष	353	ZPA1073477	निर्वाचक का नाम : शान्ता पति का नाम: अजाबराव गृह संख्या : 187/2 उम्र : 35 लिंग : महिला	354	ZPA0670711	निर्वाचक का नाम : बल्लू पिता का नाम: बाजीलाल गृह संख्या : 187/2 उम्र : 33 लिंग : पुरुष
355	ZPA0670729	निर्वाचक का नाम : गायत्री पिता का नाम: बाजीलाल गृह संख्या : 187/2 उम्र : 32 लिंग : महिला	356	ZPA1690528	निर्वाचक का नाम : पार्वती सेलुकर पति का नाम: बल्लू सेलुकर गृह संख्या : 187/2 उम्र : 31 लिंग : महिला	357	ZPA1344985	निर्वाचक का नाम : राजकुमार पिता का नाम: बाजीलाल गृह संख्या : 187/2 उम्र : 30 लिंग : पुरुष
358	ZPA1739770	निर्वाचक का नाम : सरीता सेलुकर पिता का नाम: बाजीलाल सेलुकर गृह संख्या : 187/2 उम्र : 26 लिंग : महिला	359	ZPA2682573	निर्वाचक का नाम : दीपक सेलुकर पिता का नाम: संतुलाल सेलुकर गृह संख्या : 187/2 उम्र : 21 लिंग : पुरुष	360	FCD1350008	निर्वाचक का नाम : राजू पिता का नाम: रून्नु गृह संख्या : 188 उम्र : 47 लिंग : पुरुष

361	FCD1349992	निर्वाचक का नाम : सम्मो पति का नाम: राजू गृह संख्या : 188 उम्र : 47 लिंग : महिला	फोटो उपलब्ध	362	ZPA0670737	निर्वाचक का नाम : बुधराव पिता का नाम: रून् गृह संख्या : 188 उम्र : 37 लिंग : पुरुष	फोटो उपलब्ध	363	ZPA0670745	निर्वाचक का नाम : संजु पिता का नाम: रून् गृह संख्या : 188 उम्र : 35 लिंग : पुरुष	फोटो उपलब्ध
364	ZPA0670752	निर्वाचक का नाम : मालती पति का नाम: बुधराव गृह संख्या : 188 उम्र : 35 लिंग : महिला	फोटो उपलब्ध	365	ZPA0670760	निर्वाचक का नाम : बुधिया पति का नाम: संजु गृह संख्या : 188 उम्र : 34 लिंग : महिला	फोटो उपलब्ध	366	ZPA2699239	निर्वाचक का नाम : हेमलता धाड़से पति का नाम: बंडू धाड़से गृह संख्या : 188 उम्र : 30 लिंग : महिला	फोटो उपलब्ध
367	ZPA1741503	निर्वाचक का नाम : बंडू धाड़से पिता का नाम: रून् धाड़से गृह संख्या : 188 उम्र : 28 लिंग : पुरुष	फोटो उपलब्ध	368	ZPA2194678	निर्वाचक का नाम : राहुल पिता का नाम: राजू गृह संख्या : 188 उम्र : 25 लिंग : पुरुष	फोटो उपलब्ध	369	ZPA2342160	निर्वाचक का नाम : लल्लु पिता का नाम: रून् गृह संख्या : 188 उम्र : 25 लिंग : महिला	फोटो उपलब्ध
370	ZPA2803062	निर्वाचक का नाम : समीर धाड़से पिता का नाम: राजू गृह संख्या : 188 उम्र : 20 लिंग : पुरुष	फोटो उपलब्ध	371	ZPA2699353	निर्वाचक का नाम : अजय धाड़से पिता का नाम: बुधराव धाड़से गृह संख्या : 188 उम्र : 20 लिंग : पुरुष	फोटो उपलब्ध	372	ZPA0105114	निर्वाचक का नाम : उर्मिला पति का नाम: काशीराम गृह संख्या : 189 उम्र : 49 लिंग : महिला	फोटो उपलब्ध
373	ZPA1073691	निर्वाचक का नाम : राधा पिता का नाम: काशीराम गृह संख्या : 189 उम्र : 31 लिंग : महिला	फोटो उपलब्ध	374	ZPA1589241	निर्वाचक का नाम : निलेश दहीकर पिता का नाम: काशीराम दहीकर गृह संख्या : 189 उम्र : 27 लिंग : पुरुष	फोटो उपलब्ध	375	ZPA2194462	निर्वाचक का नाम : लक्कीसिंग पानसे पिता का नाम: तेजीलाल पानसे गृह संख्या : 189 उम्र : 25 लिंग : पुरुष	फोटो उपलब्ध
376	ZPA2785004	निर्वाचक का नाम : विक्की पांसे पिता का नाम: तेजीलाल पांसे गृह संख्या : 189 उम्र : 24 लिंग : पुरुष	फोटो उपलब्ध	377	ZPA2839025	निर्वाचक का नाम : अंजली दहीकर पति का नाम: निलेश दहीकर गृह संख्या : 189 उम्र : 20 लिंग : महिला	फोटो उपलब्ध	378	FCD1352731	निर्वाचक का नाम : श्यामलाल पिता का नाम: तानू गृह संख्या : 189क उम्र : 53 लिंग : पुरुष	फोटो उपलब्ध
379	FCD1352491	निर्वाचक का नाम : लता पति का नाम: श्यामलाल गृह संख्या : 189क उम्र : 49 लिंग : महिला	फोटो उपलब्ध	380	FCD1352749	निर्वाचक का नाम : तेजीलाल पिता का नाम: तानू गृह संख्या : 189क उम्र : 47 लिंग : पुरुष	फोटो उपलब्ध	381	ZPA0105338	निर्वाचक का नाम : जयवंती गायकवाड पति का नाम: गुलबू गायकवाड गृह संख्या : 190 उम्र : 41 लिंग : महिला	फोटो उपलब्ध
382	ZPA2476232	निर्वाचक का नाम : राजेश पानसे पिता का नाम: तुकाराम पांसे गृह संख्या : 190 उम्र : 39 लिंग : पुरुष	फोटो उपलब्ध	383	ZPA1073899	निर्वाचक का नाम : गुलबू गायकवाड पिता का नाम: मिंजू गृह संख्या : 190 उम्र : 38 लिंग : पुरुष	फोटो उपलब्ध	384	ZPA2476299	निर्वाचक का नाम : सैवंती पानसे माता का नाम: राजेश पानसे गृह संख्या : 190 उम्र : 37 लिंग : पुरुष	फोटो उपलब्ध
385	ZPA2225225	निर्वाचक का नाम : इमलो पति का नाम: काल्या गृह संख्या : 191 उम्र : 86 लिंग : महिला	फोटो उपलब्ध	386	FCD1352798	निर्वाचक का नाम : सिताराम पिता का नाम: गंगाराम गृह संख्या : 191 उम्र : 73 लिंग : पुरुष	फोटो उपलब्ध	387	FCD1352780	निर्वाचक का नाम : आसू पति का नाम: सिताराम गृह संख्या : 191 उम्र : 68 लिंग : महिला	फोटो उपलब्ध
388	FCD1352772	निर्वाचक का नाम : सरजेराव पिता का नाम: सीताराम गृह संख्या : 191 उम्र : 40 लिंग : पुरुष	फोटो उपलब्ध	389	ZPA1043520	निर्वाचक का नाम : रामप्यारी पति का नाम: सरजेराव गृह संख्या : 191 उम्र : 38 लिंग : महिला	फोटो उपलब्ध	390	ZPA1043538	निर्वाचक का नाम : भोजराव पिता का नाम: सीताराम गृह संख्या : 191 उम्र : 36 लिंग : पुरुष	फोटो उपलब्ध

391 निर्वाचक का नाम : शान्ति पति का नाम: भोजराज गृह संख्या : 191 उम्र : 31 लिंग : महिला	ZPA1739598 फोटो उपलब्ध	392 निर्वाचक का नाम : श्यामराव पिता का नाम: गंगाराम गृह संख्या : 192 उम्र : 56 लिंग : पुरुष	ZPA0324624 फोटो उपलब्ध	393 निर्वाचक का नाम : भग्या पति का नाम: श्यामराव गृह संख्या : 192 उम्र : 52 लिंग : महिला	ZPA1203306 फोटो उपलब्ध
394 निर्वाचक का नाम : अनिल पिता का नाम: रामराव गृह संख्या : 192 उम्र : 40 लिंग : पुरुष	FCD1352806 फोटो उपलब्ध	395 निर्वाचक का नाम : मोली पति का नाम: रामराव गृह संख्या : 192 उम्र : 39 लिंग : महिला	FCD1352814 फोटो उपलब्ध	396 निर्वाचक का नाम : सुनिता पति का नाम: अनिल गृह संख्या : 192 उम्र : 36 लिंग : महिला	ZPA0670794 फोटो उपलब्ध
397 निर्वाचक का नाम : सरिता थाडसे पति का नाम: गुलाब थाडसे गृह संख्या : 192 उम्र : 31 लिंग : महिला	ZPA2680445 फोटो उपलब्ध	398 निर्वाचक का नाम : गुलाबराव पिता का नाम: श्यामराव गृह संख्या : 192 उम्र : 30 लिंग : पुरुष	ZPA1203314 फोटो उपलब्ध	399 निर्वाचक का नाम : कृष्णा पिता का नाम: श्यामराव गृह संख्या : 192 उम्र : 28 लिंग : पुरुष	ZPA1345016 फोटो उपलब्ध
400 निर्वाचक का नाम : राधिका पिता का नाम: श्यामराव गृह संख्या : 192 उम्र : 23 लिंग : महिला	ZPA2342152 फोटो उपलब्ध	401 निर्वाचक का नाम : चरखाय पति का नाम: लक्ष्मण गृह संख्या : 193 उम्र : 59 लिंग : महिला	ZPA0105247 फोटो उपलब्ध	402 निर्वाचक का नाम : ज्ञानदेव पिता का नाम: लक्ष्मण गृह संख्या : 193 उम्र : 35 लिंग : पुरुष	ZPA1043546 फोटो उपलब्ध
403 निर्वाचक का नाम : श्रीराम थाडसे पिता का नाम: लक्ष्मण गृह संख्या : 193 उम्र : 27 लिंग : पुरुष	ZPA2197242 फोटो उपलब्ध	404 निर्वाचक का नाम : रोशनी थाडसे पति का नाम: श्रीराम थाडसे गृह संख्या : 193 उम्र : 19 लिंग : महिला	ZPA2839108 फोटो उपलब्ध	405 निर्वाचक का नाम : शेरु पिता का नाम: गोमा गृह संख्या : 194 उम्र : 56 लिंग : पुरुष	ZPA0105221 फोटो उपलब्ध
406 निर्वाचक का नाम : रूचू बारस्कर पति का नाम: शेरु गृह संख्या : 194 उम्र : 53 लिंग : महिला	FCD1352863 फोटो उपलब्ध	407 निर्वाचक का नाम : आनन्दराव पिता का नाम: शेरु गृह संख्या : 194 उम्र : 33 लिंग : पुरुष	ZPA1073923 फोटो उपलब्ध	408 निर्वाचक का नाम : गुलाबराव पिता का नाम: शेरु गृह संख्या : 194 उम्र : 26 लिंग : पुरुष	ZPA1739556 फोटो उपलब्ध
409 निर्वाचक का नाम : सरस्वती बारसकर पति का नाम: गुलाबराव गृह संख्या : 194 उम्र : 25 लिंग : महिला	ZPA2839157 फोटो उपलब्ध	410 निर्वाचक का नाम : मुनी पति का नाम: काल्या गृह संख्या : 195 उम्र : 88 लिंग : महिला	ZPA2236891 फोटो उपलब्ध	411 निर्वाचक का नाम : रतन पिता का नाम: काल्या गृह संख्या : 195 उम्र : 64 लिंग : पुरुष	ZPA0105213 फोटो उपलब्ध
412 निर्वाचक का नाम : कोटे पति का नाम: रतन गृह संख्या : 195 उम्र : 59 लिंग : महिला	ZPA0105239 फोटो उपलब्ध	413 निर्वाचक का नाम : किसन पिता का नाम: काल्या गृह संख्या : 195 उम्र : 42 लिंग : पुरुष	ZPA1043553 फोटो उपलब्ध	414 निर्वाचक का नाम : संगीता पति का नाम: किसन गृह संख्या : 195 उम्र : 42 लिंग : महिला	ZPA0105320 फोटो उपलब्ध
415 निर्वाचक का नाम : सागरती मावासे पति का नाम: शंकर मावासे गृह संख्या : 195 उम्र : 40 लिंग : महिला	ZPA0105312 फोटो उपलब्ध	416 निर्वाचक का नाम : दिनेश पिता का नाम: रतन गृह संख्या : 195 उम्र : 34 लिंग : पुरुष	ZPA1073949 फोटो उपलब्ध	417 निर्वाचक का नाम : कमलती पति का नाम: दिनेश गृह संख्या : 195 उम्र : 33 लिंग : महिला	ZPA1073956 फोटो उपलब्ध
418 निर्वाचक का नाम : रामप्रसाद मौसिक पिता का नाम: रतन मौसिक गृह संख्या : 195 उम्र : 32 लिंग : पुरुष	ZPA1073980 फोटो उपलब्ध	419 निर्वाचक का नाम : निर्मला मावसकर पति का नाम: रामप्रसाद मावसकर गृह संख्या : 195 उम्र : 28 लिंग : महिला	ZPA1739762 फोटो उपलब्ध	420 निर्वाचक का नाम : कोयले पति का नाम: भैय्यालाल गृह संख्या : 196 उम्र : 58 लिंग : महिला	ZPA2136299 फोटो उपलब्ध

421	FCD2260362	निर्वाचक का नाम : बाबूराव शेलुकर पिता का नाम: मंगल गृह संख्या : 196 उम्र : 45 लिंग : पुरुष	422	ZPA2225308	निर्वाचक का नाम : रावजी पिता का नाम: सोमा गृह संख्या : 198 उम्र : 66 लिंग : पुरुष	423	ZPA2005015	निर्वाचक का नाम : समोति पति का नाम: रावजी गृह संख्या : 198 उम्र : 63 लिंग : महिला
424	FCD1352822	निर्वाचक का नाम : गुलाबराव पिता का नाम: रावजी गृह संख्या : 198 उम्र : 42 लिंग : पुरुष	425	FCD1352723	निर्वाचक का नाम : शंकर पिता का नाम: रावजी गृह संख्या : 198 उम्र : 41 लिंग : पुरुष	426	ZPA0670810	निर्वाचक का नाम : नामदेव पिता का नाम: रावजी गृह संख्या : 198 उम्र : 34 लिंग : महिला
427	ZPA0670828	निर्वाचक का नाम : सरीता पति का नाम: गुलाबराव गृह संख्या : 198 उम्र : 34 लिंग : महिला	428	ZPA0670836	निर्वाचक का नाम : जगोती पति का नाम: शंकर गृह संख्या : 198 उम्र : 34 लिंग : महिला	429	ZPA2340875	निर्वाचक का नाम : ललिता सेलुकर पति का नाम: नामदेव सेलुकर गृह संख्या : 198 उम्र : 29 लिंग : महिला
430	ZPA2398709	निर्वाचक का नाम : सहदेव पिता का नाम: रावजी गृह संख्या : 198 उम्र : 25 लिंग : पुरुष	431	ZPA2747665	निर्वाचक का नाम : शकुन सेलुकर पति का नाम: सहदेव सेलुकर गृह संख्या : 198 उम्र : 24 लिंग : महिला	432	ZPA0435909	निर्वाचक का नाम : श्यामलाल पिता का नाम: काल्या गृह संख्या : 199 उम्र : 56 लिंग : पुरुष
433	ZPA0435917	निर्वाचक का नाम : रयलो पति का नाम: श्यामलाल गृह संख्या : 199 उम्र : 53 लिंग : महिला	434	FCD1352509	निर्वाचक का नाम : मानिकराव पिता का नाम: काल्या गृह संख्या : 199 उम्र : 45 लिंग : पुरुष	435	FCD1352707	निर्वाचक का नाम : कामीना पति का नाम: मानिकराव गृह संख्या : 199 उम्र : 43 लिंग : महिला
436	FCD1352699	निर्वाचक का नाम : शकुंतला बारस्कर पति का नाम: राजू बारस्कर गृह संख्या : 199 उम्र : 40 लिंग : महिला	437	ZPA1335025	निर्वाचक का नाम : कमलेश पिता का नाम: श्यामलाल गृह संख्या : 199 उम्र : 28 लिंग : पुरुष	438	ZPA2743565	निर्वाचक का नाम : मानती बारस्कर पति का नाम: सतीश बारस्कर गृह संख्या : 199 उम्र : 25 लिंग : महिला
439	ZPA2331551	निर्वाचक का नाम : मनोज पिता का नाम: मल्ले गृह संख्या : 199 उम्र : 23 लिंग : पुरुष	440	ZPA2741627	निर्वाचक का नाम : सतीश बारस्कर पिता का नाम: मानिकराव बारस्कर गृह संख्या : 199 उम्र : 22 लिंग : पुरुष	441	ZPA2843001	निर्वाचक का नाम : लता बारस्कर पिता का नाम: राजू बारस्कर गृह संख्या : 199 उम्र : 18 लिंग : महिला
442	ZPA2136646	निर्वाचक का नाम : मंगराय बारस्कर पति का नाम: सद्दू गृह संख्या : 200 उम्र : 76 लिंग : महिला	443	ZPA2236073	निर्वाचक का नाम : कम्मू पिता का नाम: सद्दू गृह संख्या : 200 उम्र : 58 लिंग : पुरुष	444	ZPA2237824	निर्वाचक का नाम : भुरी पति का नाम: कम्मू गृह संख्या : 200 उम्र : 56 लिंग : महिला
445	ZPA1252022	निर्वाचक का नाम : तुलाराम पिता का नाम: हाबु गृह संख्या : 200 उम्र : 46 लिंग : पुरुष	446	FCD1352533	निर्वाचक का नाम : तुलाराम बारस्कर पिता का नाम: सद्दू गृह संख्या : 200 उम्र : 46 लिंग : पुरुष	447	FCD1352681	निर्वाचक का नाम : सकु पति का नाम: तुलाराम गृह संख्या : 200 उम्र : 43 लिंग : महिला
448	ZPA0324566	निर्वाचक का नाम : पंजाबराव पिता का नाम: सद्दू गृह संख्या : 200 उम्र : 40 लिंग : पुरुष	449	ZPA0531723	निर्वाचक का नाम : अजाबराव पिता का नाम: झिंगा गृह संख्या : 200 उम्र : 38 लिंग : पुरुष	450	ZPA0324582	निर्वाचक का नाम : दुर्गा पंजाबराव बारस्कर पति का नाम: पंजाबराव गृह संख्या : 200 उम्र : 38 लिंग : महिला

451	ZPA2760676	निर्वाचक का नाम : मुनिता बारस्कर पति का नाम: वासुदेव बारस्कर गृह संख्या : 200 उम्र : 37 लिंग : महिला	452	ZPA1043561	निर्वाचक का नाम : संजू पिता का नाम: सद्दू गृह संख्या : 200 उम्र : 37 लिंग : पुरुष	453	ZPA0727024	निर्वाचक का नाम : पिन्दू पिता का नाम: सद्दू गृह संख्या : 200 उम्र : 36 लिंग : पुरुष
454	ZPA0531731	निर्वाचक का नाम : जासो पति का नाम: अजाबराव गृह संख्या : 200 उम्र : 36 लिंग : महिला	455	ZPA0727016	निर्वाचक का नाम : अनिता पति का नाम: पिन्दू गृह संख्या : 200 उम्र : 34 लिंग : महिला	456	ZPA1365527	निर्वाचक का नाम : संगीता पति का नाम: संजू गृह संख्या : 200 उम्र : 31 लिंग : महिला
457	ZPA2748234	निर्वाचक का नाम : शीला बारस्कर पति का नाम: बाबुराव बारस्कर गृह संख्या : 200 उम्र : 31 लिंग : महिला	458	ZPA2194355	निर्वाचक का नाम : वासुदेव पिता का नाम: सद्दू गृह संख्या : 200 उम्र : 30 लिंग : पुरुष	459	ZPA1811330	निर्वाचक का नाम : बाबुराव बारस्कर पिता का नाम: पंजाब गृह संख्या : 200 उम्र : 26 लिंग : पुरुष
460	ZPA1739481	निर्वाचक का नाम : अंकेश बारस्कर पिता का नाम: तुलाराम गृह संख्या : 200 उम्र : 26 लिंग : पुरुष	461	ZPA2197291	निर्वाचक का नाम : अंकुश पिता का नाम: तुलाराम गृह संख्या : 200 उम्र : 25 लिंग : पुरुष	462	ZPA2464048	निर्वाचक का नाम : अंकिता बारस्कर पिता का नाम: तुलाराम बारस्कर गृह संख्या : 200 उम्र : 22 लिंग : महिला
463	ZPA2464022	निर्वाचक का नाम : इमला बारस्कर पति का नाम: अंकेश बारस्कर गृह संख्या : 200 उम्र : 22 लिंग : महिला	464	ZPA2586394	निर्वाचक का नाम : अलकेश बारस्कर पिता का नाम: अजाबराव बारस्कर गृह संख्या : 200 उम्र : 20 लिंग : पुरुष	465	ZPA2225316	निर्वाचक का नाम : नारायण पिता का नाम: भाकुला गृह संख्या : 201 उम्र : 52 लिंग : पुरुष
466	ZPA0324590	निर्वाचक का नाम : गुन्ता पति का नाम: नारायण गृह संख्या : 201 उम्र : 48 लिंग : महिला	467	ZPA2331601	निर्वाचक का नाम : मनीषा पिता का नाम: नारायण गृह संख्या : 201 उम्र : 23 लिंग : महिला	468	FCD1350115	निर्वाचक का नाम : नंदा बारस्कर पिता का नाम: भाकुला गृह संख्या : 202 उम्र : 51 लिंग : पुरुष
469	FCD2260545	निर्वाचक का नाम : रमाय बारस्कर पति का नाम: नन्दा गृह संख्या : 202 उम्र : 47 लिंग : महिला	470	ZPA2573376	निर्वाचक का नाम : पार्वती बारस्कर पति का नाम: नितेश बारस्कर गृह संख्या : 202 उम्र : 30 लिंग : महिला	471	ZPA1365543	निर्वाचक का नाम : नितेश बारस्कर पिता का नाम: नन्दा बारस्कर गृह संख्या : 202 उम्र : 28 लिंग : पुरुष
472	ZPA1739614	निर्वाचक का नाम : ललिता बारस्कर पिता का नाम: नन्दा गृह संख्या : 202 उम्र : 26 लिंग : महिला	473	ZPA2342145	निर्वाचक का नाम : रंगीता बारस्कर पिता का नाम: नंदा गृह संख्या : 202 उम्र : 24 लिंग : महिला	474	ZPA2138055	निर्वाचक का नाम : सावंजी पिता का नाम: पतिराम गृह संख्या : 203 उम्र : 73 लिंग : पुरुष
475	FCD1350156	निर्वाचक का नाम : काडमी पति का नाम: सावजी गृह संख्या : 203 उम्र : 68 लिंग : महिला	476	ZPA2710564	निर्वाचक का नाम : मंगरु कास्देकर पिता का नाम: सावंजी कास्देकर गृह संख्या : 203 उम्र : 35 लिंग : महिला	477	ZPA1252030	निर्वाचक का नाम : रविता पति का नाम: रामजी गृह संख्या : 203 उम्र : 34 लिंग : महिला
478	ZPA1074020	निर्वाचक का नाम : रामजी कासदेकर पिता का नाम: सावजी गृह संख्या : 203 उम्र : 33 लिंग : पुरुष	479	FCD1352517	निर्वाचक का नाम : भावजी पिता का नाम: दुम्मा गृह संख्या : 204 उम्र : 70 लिंग : पुरुष	480	FCD1352525	निर्वाचक का नाम : फुलकाय पति का नाम: भावजी गृह संख्या : 204 उम्र : 59 लिंग : महिला

481	FCD1350149	निर्वाचक का नाम : रामू पिता का नाम: सावजी गृह संख्या : 204 उम्र : 49 लिंग : पुरुष	482	FCD1350131	निर्वाचक का नाम : रूचु पिता का नाम: रामू गृह संख्या : 204 उम्र : 45 लिंग : महिला	483	ZPA1365535	निर्वाचक का नाम : गोपाल धाडसे पिता का नाम: भावजी गृह संख्या : 204 उम्र : 29 लिंग : पुरुष
484	ZPA1690569	निर्वाचक का नाम : रवि पिता का नाम: रामू गृह संख्या : 204 उम्र : 28 लिंग : पुरुष	485	ZPA2485001	निर्वाचक का नाम : सनोती बरसकर पिता का नाम: सुभाष बरसकर गृह संख्या : 204 उम्र : 25 लिंग : महिला	486	ZPA2485050	निर्वाचक का नाम : सुभाष बरसकर पिता का नाम: रामू बरसकर गृह संख्या : 204 उम्र : 25 लिंग : पुरुष
487	ZPA2469807	निर्वाचक का नाम : लक्ष्मी कास्टे पिता का नाम: रवि कास्टे गृह संख्या : 204 उम्र : 23 लिंग : महिला	488	ZPA2138147	निर्वाचक का नाम : ढूडी पिता का नाम: सोनबा गृह संख्या : 205 उम्र : 68 लिंग : महिला	489	FCD1352590	निर्वाचक का नाम : सोनाजी पिता का नाम: सोनबा गृह संख्या : 206 उम्र : 47 लिंग : पुरुष
490	ZPA2681575	निर्वाचक का नाम : अनिल धाडसे पिता का नाम: सोनाजी धाडसे गृह संख्या : 206 उम्र : 26 लिंग : पुरुष	491	ZPA2681542	निर्वाचक का नाम : अनिता धाडसे पिता का नाम: अनिल धाडसे गृह संख्या : 206 उम्र : 23 लिंग : महिला	492	ZPA2682581	निर्वाचक का नाम : सुकराय धाडसे पिता का नाम: उमेश धाडसे गृह संख्या : 206 उम्र : 21 लिंग : महिला
493	ZPA2236123	निर्वाचक का नाम : रेवाराम पिता का नाम: गानु गृह संख्या : 207 उम्र : 58 लिंग : पुरुष	494	FCD1352764	निर्वाचक का नाम : जैनी पिता का नाम: रेवाराम गृह संख्या : 207 उम्र : 54 लिंग : महिला	495	FCD2260354	निर्वाचक का नाम : मन्ना पिता का नाम: सोनबा गृह संख्या : 207 उम्र : 49 लिंग : पुरुष
496	FCD2260396	निर्वाचक का नाम : बुलय पिता का नाम: मन्ना गृह संख्या : 207 उम्र : 45 लिंग : महिला	497	ZPA0960682	निर्वाचक का नाम : पिन्दू पिता का नाम: रेवाराम गृह संख्या : 207 उम्र : 38 लिंग : पुरुष	498	ZPA0831081	निर्वाचक का नाम : रामदास पिता का नाम: भिल्या गृह संख्या : 207 उम्र : 36 लिंग : पुरुष
499	ZPA0831099	निर्वाचक का नाम : बुधिया पिता का नाम: रामदास गृह संख्या : 207 उम्र : 34 लिंग : महिला	500	ZPA0960674	निर्वाचक का नाम : सुदिया पिता का नाम: पिन्दू गृह संख्या : 207 उम्र : 33 लिंग : महिला	501	ZPA1292499	निर्वाचक का नाम : कृष्णा पिता का नाम: रेवाराम गृह संख्या : 207 उम्र : 30 लिंग : पुरुष
502	ZPA1665173	निर्वाचक का नाम : अशोक धाडसे पिता का नाम: भिलिया धाडसे गृह संख्या : 207 उम्र : 30 लिंग : पुरुष	503	ZPA1658244	निर्वाचक का नाम : सुनीता धाडसे पिता का नाम: कृष्णा धाडसे गृह संख्या : 207 उम्र : 30 लिंग : महिला	504	ZPA1334986	निर्वाचक का नाम : किशन धाडसे पिता का नाम: रेवाराम गृह संख्या : 207 उम्र : 30 लिंग : पुरुष
505	ZPA1658236	निर्वाचक का नाम : बिसन धाडसे पिता का नाम: रेवाराम धाडसे गृह संख्या : 207 उम्र : 28 लिंग : पुरुष	506	ZPA2682565	निर्वाचक का नाम : रमेश धाडसे पिता का नाम: मनाजी धाडसे गृह संख्या : 207 उम्र : 28 लिंग : पुरुष	507	ZPA1741594	निर्वाचक का नाम : सरस्वती धाडसे पिता का नाम: किसन गृह संख्या : 207 उम्र : 28 लिंग : महिला
508	ZPA1902154	निर्वाचक का नाम : लल्ली पिता का नाम: भिल्या गृह संख्या : 207 उम्र : 27 लिंग : महिला	509	ZPA2707909	निर्वाचक का नाम : ललित धाडसे पिता का नाम: भिल्या धाडसे गृह संख्या : 207 उम्र : 25 लिंग : पुरुष	510	ZPA2598928	निर्वाचक का नाम : नीलम धाडसे पिता का नाम: बिसन धाडसे गृह संख्या : 207 उम्र : 21 लिंग : महिला

511	ZPA2551653	निर्वाचक का नाम : शर्मिला धाडसे पति का नाम: अशोक धाडसे गृह संख्या : 207 उम्र : 21 लिंग : महिला	512	FCD1350024	निर्वाचक का नाम : भगवती पति का नाम: भिल्या गृह संख्या : 208 उम्र : 63 लिंग : महिला	513	ZPA2004943	निर्वाचक का नाम : लाबू पिता का नाम: गानू गृह संख्या : 209 उम्र : 78 लिंग : पुरुष
514	ZPA0387183	निर्वाचक का नाम : सकराय पति का नाम: लाबू गृह संख्या : 209 उम्र : 74 लिंग : महिला	515	ZPA1946193	निर्वाचक का नाम : रमेश धाडसे पिता का नाम: लाबू धाडसे गृह संख्या : 209 उम्र : 28 लिंग : पुरुष	516	ZPA1365600	निर्वाचक का नाम : निलेश चौहान पिता का नाम: लाबू चौहान गृह संख्या : 209 उम्र : 27 लिंग : पुरुष
517	ZPA2225332	निर्वाचक का नाम : गुन्दू पिता का नाम: सोन्या गृह संख्या : 210 उम्र : 68 लिंग : पुरुष	518	FCD2260370	निर्वाचक का नाम : नापी पति का नाम: गुन्दू गृह संख्या : 210 उम्र : 63 लिंग : महिला	519	FCD1350081	निर्वाचक का नाम : सन्तूलाल पिता का नाम: लाबू गृह संख्या : 210 उम्र : 43 लिंग : पुरुष
520	ZPA1043579	निर्वाचक का नाम : बाबुराव धाडसे पिता का नाम: गुँदू धाडसे गृह संख्या : 210 उम्र : 39 लिंग : पुरुष	521	ZPA1074046	निर्वाचक का नाम : सरस्वती पति का नाम: सन्तूलाल गृह संख्या : 210 उम्र : 33 लिंग : महिला	522	FCD1350107	निर्वाचक का नाम : कोटे पति का नाम: सितोबा गृह संख्या : 211 उम्र : 78 लिंग : महिला
523	ZPA0324608	निर्वाचक का नाम : रामकली धाडसे पति का नाम: काशीराम गृह संख्या : 211 उम्र : 53 लिंग : महिला	524	FCD1352665	निर्वाचक का नाम : काशीराम पिता का नाम: सितोबा गृह संख्या : 211 उम्र : 48 लिंग : पुरुष	525	FCD1350032	निर्वाचक का नाम : मधु धाडसे पिता का नाम: गुंदू धाडसे गृह संख्या : 211 उम्र : 46 लिंग : पुरुष
526	ZPA0324616	निर्वाचक का नाम : विमला धाडसे पति का नाम: मधु गृह संख्या : 211 उम्र : 42 लिंग : महिला	527	ZPA1946722	निर्वाचक का नाम : अंजु पति का नाम: आशाराम गृह संख्या : 211 उम्र : 38 लिंग : महिला	528	ZPA1313576	निर्वाचक का नाम : रेखा पति का नाम: कमल गृह संख्या : 211 उम्र : 35 लिंग : महिला
529	ZPA1074061	निर्वाचक का नाम : आशाराम पिता का नाम: सितोबा गृह संख्या : 211 उम्र : 34 लिंग : पुरुष	530	ZPA1155704	निर्वाचक का नाम : कमल पिता का नाम: काशीराम गृह संख्या : 211 उम्र : 30 लिंग : पुरुष	531	ZPA2283067	निर्वाचक का नाम : कमलती धाडसे पति का नाम: कमलेश धाडसे गृह संख्या : 211 उम्र : 30 लिंग : महिला
532	ZPA1292473	निर्वाचक का नाम : लछिराम धाडसे पिता का नाम: सितोबा धाडसे गृह संख्या : 211 उम्र : 31 लिंग : पुरुष	533	ZPA1829449	निर्वाचक का नाम : सरिता धाडसे पति का नाम: लछिराम धाडसे गृह संख्या : 211 उम्र : 29 लिंग : महिला	534	ZPA1739846	निर्वाचक का नाम : कमलेश पिता का नाम: काशिराम गृह संख्या : 211 उम्र : 27 लिंग : पुरुष
535	ZPA1739457	निर्वाचक का नाम : युवराज पिता का नाम: सीतोष गृह संख्या : 211 उम्र : 26 लिंग : पुरुष	536	ZPA2583110	निर्वाचक का नाम : सुशीला धाडसे पति का नाम: युवराज धाडसे गृह संख्या : 211 उम्र : 25 लिंग : महिला	537	ZPA2384139	निर्वाचक का नाम : अर्जुन पिता का नाम: मधु गृह संख्या : 211 उम्र : 23 लिंग : पुरुष
538	ZPA2573566	निर्वाचक का नाम : रीना धाडसे पति का नाम: अर्जुन धाडसे गृह संख्या : 211 उम्र : 23 लिंग : महिला	539	ZPA2707644	निर्वाचक का नाम : अनिता धाडसे पिता का नाम: सितोबा धाडसे गृह संख्या : 211 उम्र : 20 लिंग : महिला	540	FCD1352608	निर्वाचक का नाम : मुन्ना पिता का नाम: पतिराम गृह संख्या : 212 उम्र : 49 लिंग : पुरुष

541	FCD1352624	निर्वाचक का नाम : गोत्रे पति का नाम: मुन्ना गृह संख्या : 212 उम्र : 47 लिंग : महिला	फोटो उपलब्ध	542	ZPA1155712	निर्वाचक का नाम : राजाराम पिता का नाम: मुन्ना गृह संख्या : 212 उम्र : 30 लिंग : पुरुष	फोटो उपलब्ध	543	ZPA2202455	निर्वाचक का नाम : रामराती कासदेकर पति का नाम: दिपक गृह संख्या : 212 उम्र : 28 लिंग : महिला	फोटो उपलब्ध
544	ZPA1739630	निर्वाचक का नाम : दिपक कासदेकर पिता का नाम: मुन्ना कासदेकर गृह संख्या : 212 उम्र : 26 लिंग : पुरुष	फोटो उपलब्ध	545	ZPA2677771	निर्वाचक का नाम : अशोक कासदेकर पिता का नाम: मुन्ना कासदेकर गृह संख्या : 212 उम्र : 25 लिंग : पुरुष	फोटो उपलब्ध	546	ZPA1365592	निर्वाचक का नाम : गणपती पिता का नाम: मौजी गृह संख्या : 213 उम्र : 32 लिंग : पुरुष	फोटो उपलब्ध
547	ZPA1739358	निर्वाचक का नाम : रामकली कासदेकर पति का नाम: गणपती कासदेकर गृह संख्या : 213 उम्र : 32 लिंग : महिला	फोटो उपलब्ध	548	ZPA2707586	निर्वाचक का नाम : सुशीला कासदे पति का नाम: गणेश कासदे गृह संख्या : 213 उम्र : 31 लिंग : महिला	फोटो उपलब्ध	549	ZPA1365550	निर्वाचक का नाम : दिनैश पिता का नाम: मौवजी गृह संख्या : 213 उम्र : 27 लिंग : पुरुष	फोटो उपलब्ध
550	ZPA2137792	निर्वाचक का नाम : झुनय पति का नाम: कालूराम गृह संख्या : 214 उम्र : 83 लिंग : महिला	फोटो उपलब्ध	551	FCD1352830	निर्वाचक का नाम : दादुराम पिता का नाम: सुका गृह संख्या : 214 उम्र : 58 लिंग : पुरुष	फोटो उपलब्ध	552	FCD1352848	निर्वाचक का नाम : राधु पति का नाम: दादुराम गृह संख्या : 214 उम्र : 56 लिंग : महिला	फोटो उपलब्ध
553	ZPA1119320	निर्वाचक का नाम : कमलेश पिता का नाम: दादुराम गृह संख्या : 214 उम्र : 32 लिंग : पुरुष	फोटो उपलब्ध	554	ZPA1313550	निर्वाचक का नाम : रमेश पिता का नाम: दादुराम गृह संख्या : 214 उम्र : 28 लिंग : पुरुष	फोटो उपलब्ध	555	ZPA2802452	निर्वाचक का नाम : इमला मावसकर पिता का नाम: दादुराम मावसकर गृह संख्या : 214 उम्र : 27 लिंग : महिला	फोटो उपलब्ध
556	ZPA1660208	निर्वाचक का नाम : छाया मावसकर पति का नाम: कमलेश मावसकर गृह संख्या : 214 उम्र : 27 लिंग : महिला	फोटो उपलब्ध	557	ZPA2644516	निर्वाचक का नाम : सुगरती मावसकर पति का नाम: रमेश मावसकर गृह संख्या : 214 उम्र : 27 लिंग : महिला	फोटो उपलब्ध	558	FCD1352871	निर्वाचक का नाम : फत्तु पिता का नाम: बालाजी गृह संख्या : 215 उम्र : 66 लिंग : पुरुष	फोटो उपलब्ध
559	FCD1352889	निर्वाचक का नाम : पिलकाय पति का नाम: फत्तु गृह संख्या : 215 उम्र : 63 लिंग : महिला	फोटो उपलब्ध	# 560	ZPA2199461	निर्वाचक का नाम : प्रकाश बारस्कर पिता का नाम: फत्तु गृह संख्या : 215 उम्र : 27 लिंग : पुरुष	फोटो उपलब्ध	561	ZPA2745263	निर्वाचक का नाम : आकाश बारस्कर पिता का नाम: फत्तु बारस्कर गृह संख्या : 215 उम्र : 24 लिंग : पुरुष	फोटो उपलब्ध
562	ZPA2237980	निर्वाचक का नाम : सकू पति का नाम: भूरा गृह संख्या : 217 उम्र : 73 लिंग : महिला	फोटो उपलब्ध	563	FCD2260388	निर्वाचक का नाम : बाबूराव पिता का नाम: भूरा गृह संख्या : 217 उम्र : 53 लिंग : पुरुष	फोटो उपलब्ध	564	ZPA0324533	निर्वाचक का नाम : साबूलाल पिता का नाम: भूरा गृह संख्या : 217 उम्र : 40 लिंग : पुरुष	फोटो उपलब्ध
565	ZPA1043595	निर्वाचक का नाम : मानिकराव पिता का नाम: भूरा गृह संख्या : 217 उम्र : 38 लिंग : पुरुष	फोटो उपलब्ध	566	ZPA0324632	निर्वाचक का नाम : बसंती पति का नाम: साबूलाल गृह संख्या : 217 उम्र : 38 लिंग : महिला	फोटो उपलब्ध	567	ZPA0831107	निर्वाचक का नाम : सुगन्ती पति का नाम: मानिकराव गृह संख्या : 217 उम्र : 38 लिंग : महिला	फोटो उपलब्ध
568	ZPA0324103	निर्वाचक का नाम : भीमराव पिता का नाम: भूरा गृह संख्या : 217 उम्र : 36 लिंग : पुरुष	फोटो उपलब्ध	569	ZPA0960963	निर्वाचक का नाम : गुड्डी पति का नाम: बाबूराव गृह संख्या : 217 उम्र : 35 लिंग : महिला	फोटो उपलब्ध	570	ZPA0831115	निर्वाचक का नाम : सरिता पति का नाम: भीमराव गृह संख्या : 217 उम्र : 34 लिंग : महिला	फोटो उपलब्ध

571	ZPA0670869	निर्वाचक का नाम : केशोराव धाडसे पिता का नाम: भूरा धाडसे गृह संख्या : 217 उम्र : 32 लिंग : पुरुष	फोटो उपलब्ध	572	ZPA2846046	निर्वाचक का नाम : रीना धाडसे पिता का नाम: केशोराव धाडसे गृह संख्या : 217 उम्र : 26 लिंग : महिला	फोटो उपलब्ध	573	FCD1352574	निर्वाचक का नाम : तुलाराम पिता का नाम: केंडे गृह संख्या : 218 उम्र : 49 लिंग : पुरुष	फोटो उपलब्ध
574	FCD1352558	निर्वाचक का नाम : ओझे पति का नाम: तुलाराम गृह संख्या : 218 उम्र : 46 लिंग : महिला	फोटो उपलब्ध	575	ZPA1203322	निर्वाचक का नाम : ज्ञानराव चौहान पिता का नाम: तुलाराम गृह संख्या : 218 उम्र : 34 लिंग : पुरुष	फोटो उपलब्ध	576	ZPA1203330	निर्वाचक का नाम : रानी चौहान पति का नाम: ज्ञानराव चौहान गृह संख्या : 218 उम्र : 31 लिंग : महिला	फोटो उपलब्ध
577	ZPA1335033	निर्वाचक का नाम : जितेन्द्र पिता का नाम: तुलाराम गृह संख्या : 218 उम्र : 28 लिंग : पुरुष	फोटो उपलब्ध	578	ZPA1043603	निर्वाचक का नाम : कालू पिता का नाम: शंकर गृह संख्या : 220 उम्र : 41 लिंग : पुरुष	फोटो उपलब्ध	579	ZPA2005197	निर्वाचक का नाम : झोले पिता का नाम: बेडया गृह संख्या : 221 उम्र : 91 लिंग : पुरुष	फोटो उपलब्ध
580	FCD2260503	निर्वाचक का नाम : सारजा धाडसे पति का नाम: सायबू गृह संख्या : 221 उम्र : 68 लिंग : महिला	फोटो उपलब्ध	581	ZPA0105205	निर्वाचक का नाम : भूता पिता का नाम: बाला गृह संख्या : 221 उम्र : 56 लिंग : पुरुष	फोटो उपलब्ध	582	ZPA0105072	निर्वाचक का नाम : श्यामराव पिता का नाम: झोले गृह संख्या : 221 उम्र : 56 लिंग : पुरुष	फोटो उपलब्ध
583	ZPA0104786	निर्वाचक का नाम : डेबो पति का नाम: भूता गृह संख्या : 221 उम्र : 55 लिंग : महिला	फोटो उपलब्ध	584	FCD2260602	निर्वाचक का नाम : सायबू पिता का नाम: सायबू झोले गृह संख्या : 221 उम्र : 52 लिंग : पुरुष	फोटो उपलब्ध	585	ZPA0105064	निर्वाचक का नाम : कल्लू पिता का नाम: झोले गृह संख्या : 221 उम्र : 50 लिंग : पुरुष	फोटो उपलब्ध
586	ZPA0670885	निर्वाचक का नाम : सुनिल पिता का नाम: सायबू गृह संख्या : 221 उम्र : 32 लिंग : पुरुष	फोटो उपलब्ध	587	ZPA0960690	निर्वाचक का नाम : अनिल पिता का नाम: सायबू गृह संख्या : 221 उम्र : 31 लिंग : पुरुष	फोटो उपलब्ध	588	ZPA1690445	निर्वाचक का नाम : मालती पिता का नाम: सुनील गृह संख्या : 221 उम्र : 30 लिंग : महिला	फोटो उपलब्ध
589	ZPA1313584	निर्वाचक का नाम : संजू पिता का नाम: भूता गृह संख्या : 221 उम्र : 29 लिंग : पुरुष	फोटो उपलब्ध	590	ZPA1739853	निर्वाचक का नाम : छोटी धाडसे पिता का नाम: भूता धाडसे गृह संख्या : 221 उम्र : 27 लिंग : महिला	फोटो उपलब्ध	591	ZPA1739655	निर्वाचक का नाम : अरूण धाडसे पिता का नाम: श्यामराव धाडसे गृह संख्या : 221 उम्र : 27 लिंग : पुरुष	फोटो उपलब्ध
592	ZPA2272680	निर्वाचक का नाम : संगीता पिता का नाम: श्यामराव गृह संख्या : 221 उम्र : 24 लिंग : महिला	फोटो उपलब्ध	593	ZPA2237873	निर्वाचक का नाम : कयलो पति का नाम: कालू गृह संख्या : 222 उम्र : 73 लिंग : महिला	फोटो उपलब्ध	594	FCD1352632	निर्वाचक का नाम : मैना धाडसे पति का नाम: श्यामराव गृह संख्या : 222 उम्र : 51 लिंग : महिला	फोटो उपलब्ध
595	ZPA0531749	निर्वाचक का नाम : रामा पिता का नाम: कालू गृह संख्या : 222 उम्र : 50 लिंग : पुरुष	फोटो उपलब्ध	596	ZPA0531756	निर्वाचक का नाम : भागरती पति का नाम: रामा गृह संख्या : 222 उम्र : 45 लिंग : महिला	फोटो उपलब्ध	597	ZPA1334994	निर्वाचक का नाम : संजू पिता का नाम: रामू बारस्कर गृह संख्या : 222 उम्र : 33 लिंग : पुरुष	फोटो उपलब्ध
598	ZPA1739515	निर्वाचक का नाम : बबली चौहान पति का नाम: संजू गृह संख्या : 222 उम्र : 31 लिंग : महिला	फोटो उपलब्ध	599	ZPA2194330	निर्वाचक का नाम : संजय पिता का नाम: रामा गृह संख्या : 222 उम्र : 27 लिंग : पुरुष	फोटो उपलब्ध	600	ZPA1946714	निर्वाचक का नाम : अभिषेक धाडसे पिता का नाम: मुन्ना धाडसे गृह संख्या : 222 उम्र : 25 लिंग : पुरुष	फोटो उपलब्ध

601 निर्वाचक का नाम : सुल्ले पति का नाम: संजय गृह संख्या : 222 उम्र : 24 लिंग : महिला	ZPA2384147 फोटो उपलब्ध	602 निर्वाचक का नाम : संतोष सेलुकर पिता का नाम: श्यामराव सेलुकर गृह संख्या : 257 उम्र : 31 लिंग : पुरुष	ZPA1292382 फोटो उपलब्ध	603 निर्वाचक का नाम : सुदिया पति का नाम: परसराम गृह संख्या : 276 उम्र : 41 लिंग : महिला	ZPA1739796 फोटो उपलब्ध
604 निर्वाचक का नाम : सुनिल पिता का नाम: दददू गृह संख्या : 276 उम्र : 34 लिंग : पुरुष	ZPA1292481 फोटो उपलब्ध	605 निर्वाचक का नाम : प्रमिला पिता का नाम: सुनिल गृह संख्या : 276 उम्र : 32 लिंग : महिला	ZPA1292416 फोटो उपलब्ध	606 निर्वाचक का नाम : सीमा बारस्कर पिता का नाम: दददू बारस्कर गृह संख्या : 276 उम्र : 26 लिंग : महिला	ZPA1739887 फोटो उपलब्ध
607 निर्वाचक का नाम : भीमराव पिता का नाम: मोतीलाल गृह संख्या : 288 उम्र : 29 लिंग : पुरुष	ZPA1292374 फोटो उपलब्ध	608 निर्वाचक का नाम : सुखदेव पिता का नाम: रावजी गृह संख्या : 362 उम्र : 29 लिंग : पुरुष	ZPA1292358 फोटो उपलब्ध	609 निर्वाचक का नाम : अशोक पिता का नाम: कम्मू गृह संख्या : 376 उम्र : 30 लिंग : पुरुष	ZPA1292341 फोटो उपलब्ध
610 निर्वाचक का नाम : पूजा बारस्कर पति का नाम: अशोक बारस्कर गृह संख्या : 376 उम्र : 23 लिंग : महिला	ZPA2524478 फोटो उपलब्ध	611 निर्वाचक का नाम : अविनाश पिता का नाम: नारायण गृह संख्या : 388 उम्र : 29 लिंग : पुरुष	ZPA1292333 फोटो उपलब्ध	612 निर्वाचक का नाम : रुखमी पति का नाम: शेषराव गृह संख्या : गंगाजीढाना उम्र : 59 लिंग : महिला	ZPA2667939 फोटो उपलब्ध
613 निर्वाचक का नाम : बबीता सेलुकर पति का नाम: कृष्णा सेलुकर गृह संख्या : जमन्या उम्र : 33 लिंग : महिला	ZPA2678118 फोटो उपलब्ध	614 निर्वाचक का नाम : बेदा पिता का नाम: केरी गृह संख्या : 160 उम्र : 89 लिंग : पुरुष	ZPA0324723 फोटो उपलब्ध	615 निर्वाचक का नाम : पुन्य पति का नाम: मंगल गृह संख्या : 196 उम्र : 89 लिंग : महिला	FCD2260347 फोटो उपलब्ध
616 निर्वाचक का नाम : सीतोबा पिता का नाम: सोनिया गृह संख्या : 211 उम्र : 84 लिंग : पुरुष	FCD2260446 फोटो उपलब्ध	617 निर्वाचक का नाम : सकु पति का नाम: सुकलाल गृह संख्या : 190 उम्र : 79 लिंग : महिला	ZPA0324145 फोटो उपलब्ध	618 निर्वाचक का नाम : रूनु पिता का नाम: गंगाराम गृह संख्या : 188 उम्र : 74 लिंग : पुरुष	ZPA0324459 फोटो उपलब्ध
619 निर्वाचक का नाम : शंकर पिता का नाम: भददु गृह संख्या : 180 उम्र : 69 लिंग : पुरुष	FCD2260461 फोटो उपलब्ध	620 निर्वाचक का नाम : काली पति का नाम: रूनु गृह संख्या : 188 उम्र : 69 लिंग : महिला	ZPA0324467 फोटो उपलब्ध	621 निर्वाचक का नाम : गंगा पति का नाम: शंकर गृह संख्या : 180 उम्र : 67 लिंग : महिला	FCD2260537 फोटो उपलब्ध
622 निर्वाचक का नाम : भारत पिता का नाम: कुंजीलाल गृह संख्या : 150 उम्र : 64 लिंग : पुरुष	ZPA0337261 फोटो उपलब्ध	623 निर्वाचक का नाम : लक्ष्मण पिता का नाम: गंगाराम गृह संख्या : 193 उम्र : 64 लिंग : पुरुष	FCD2260404 फोटो उपलब्ध	624 निर्वाचक का नाम : रूखमी पति का नाम: शेषराव गृह संख्या : 180/2 उम्र : 63 लिंग : महिला	FCD2260453 फोटो उपलब्ध
625 निर्वाचक का नाम : शीला पति का नाम: पुरनलाल गृह संख्या : 148 उम्र : 62 लिंग : महिला	FCD2236172 फोटो उपलब्ध	626 निर्वाचक का नाम : भैयालाल पिता का नाम: मंगल गृह संख्या : 196 उम्र : 62 लिंग : पुरुष	FCD2260289 फोटो उपलब्ध	627 निर्वाचक का नाम : रूनु पिता का नाम: गोमा गृह संख्या : 158/1 उम्र : 61 लिंग : पुरुष	ZPA0324749 फोटो उपलब्ध
628 निर्वाचक का नाम : रामराव पिता का नाम: गंगाराम गृह संख्या : 192 उम्र : 60 लिंग : पुरुष	FCD2260412 फोटो उपलब्ध	629 निर्वाचक का नाम : मुन्नी पति का नाम: गुडदयाल गृह संख्या : 143 उम्र : 59 लिंग : महिला	ZPA0337329 फोटो उपलब्ध	630 निर्वाचक का नाम : भावजी पिता का नाम: काडमा गृह संख्या : 185/1 उम्र : 59 लिंग : पुरुष	ZPA0324491 फोटो उपलब्ध

631	ZPA0324541	निर्वाचक का नाम : शीला सेलुकर पति का नाम: भाजीलाल गृह संख्या : 187/2 उम्र : 57 लिंग : महिला	फोटो उपलब्ध	632	ZPA0324137	निर्वाचक का नाम : मुन्ना पिता का नाम: झलकु गृह संख्या : 161/1 उम्र : 52 लिंग : पुरुष	फोटो उपलब्ध	633	FCD2260552	निर्वाचक का नाम : बिसराम पिता का नाम: मोतिराम गृह संख्या : 175/1 उम्र : 52 लिंग : पुरुष	फोटो उपलब्ध
634	FCD2260495	निर्वाचक का नाम : काशीराम पिता का नाम: नंदु गृह संख्या : 189 उम्र : 52 लिंग : पुरुष	फोटो उपलब्ध	635	ZPA0324731	निर्वाचक का नाम : पारवती पति का नाम: गोण्डू गृह संख्या : 160 उम्र : 51 लिंग : महिला	फोटो उपलब्ध	636	FCD2365310	निर्वाचक का नाम : तुलाराम पिता का नाम: भाकचंद गृह संख्या : 142 उम्र : 50 लिंग : पुरुष	फोटो उपलब्ध
637	FCD2260586	निर्वाचक का नाम : मुन्ना पिता का नाम: झोले गृह संख्या : 222 उम्र : 46 लिंग : पुरुष	फोटो उपलब्ध	638	FCD2260636	निर्वाचक का नाम : भागरती पति का नाम: संतुलाल गृह संख्या : 187/2 उम्र : 44 लिंग : महिला	फोटो उपलब्ध	639	FCD2260628	निर्वाचक का नाम : बसंती पति का नाम: मुन्ना गृह संख्या : 222 उम्र : 43 लिंग : महिला	फोटो उपलब्ध
640	FCD2365195	निर्वाचक का नाम : रामा पिता का नाम: बसंत गृह संख्या : 157 उम्र : 41 लिंग : पुरुष	फोटो उपलब्ध	641	FCD2260560	निर्वाचक का नाम : राजु पिता का नाम: काल्या गृह संख्या : 199 उम्र : 40 लिंग : पुरुष	फोटो उपलब्ध	642	ZPA2417046	निर्वाचक का नाम : इंदिरा कासदे पति का नाम: लखु कासदे गृह संख्या : रामकिशन कॉलेज के पास दुर्गा वार्ड उम्र : 35 लिंग : महिला	फोटो उपलब्ध

643	1	ZPA2849875	निर्वाचक का नाम : प्रेम बारस्कर पिता का नाम: पंजाबराव बारस्कर गृह संख्या : 200 उम्र : 18 लिंग : पुरुष	फोटो उपलब्ध
644	1	ZPA2852754	निर्वाचक का नाम : सरस्वती सेलुकर पिता का नाम: भावजी सेलुकर गृह संख्या : 185/1 उम्र : 26 लिंग : महिला	फोटो उपलब्ध
645	1	ZPA2857159	निर्वाचक का नाम : प्रदिप बारस्कर पिता का नाम: गुणवंतराव बारस्कर गृह संख्या : 174/1 उम्र : 19 लिंग : पुरुष	फोटो उपलब्ध
646	1	ZPA2857175	निर्वाचक का नाम : नितिन सूर्यवंशी पिता का नाम: रामरतन सूर्यवंशी गृह संख्या : 149 उम्र : 18 लिंग : पुरुष	फोटो उपलब्ध
647	1	ZPA2857274	निर्वाचक का नाम : निशा सूर्यवंशी पिता का नाम: रामाधार सूर्यवंशी गृह संख्या : 149 उम्र : 18 लिंग : महिला	फोटो उपलब्ध
648	1	ZPA2859254	निर्वाचक का नाम : मंगराय बारस्कर पिता का नाम: राकेश बारस्कर गृह संख्या : 176 उम्र : 24 लिंग : महिला	फोटो उपलब्ध
649	1	ZPA2868768	निर्वाचक का नाम : सोनाली बारस्कर पिता का नाम: दिनेश बारस्कर गृह संख्या : 156 उम्र : 25 लिंग : महिला	फोटो उपलब्ध
650	1	ZPA2869345	निर्वाचक का नाम : कपिल पटाहे पिता का नाम: रमेश पटाहे गृह संख्या : 140 उम्र : 21 लिंग : पुरुष	फोटो उपलब्ध

निर्वाचकों का विवरण :							
A) मतदाताओं की संख्या :							
	नामावली का प्रकार	निर्वाचक नामावली की पहचान :	मतदाताओं की संख्या :				
			पुरुष	महिला	तृतीय लिंग	कुल	
I	मूल	मूल नामावली	विशेष गहन पुनरीक्षण 2026 की मूल नामावली एवं समस्त अनुपूरकों को एकीकृत कर	338	304	0	642
II	घटक I - परिवर्धन सूची	पूरक 1	विशेष गहन पुनरीक्षण - 2026	4	4	0	8
III	घटक II - विलोपन सूची	पूरक 1	विशेष गहन पुनरीक्षण - 2026	0	0	0	0
IV	लिंग में संशोधन के कारण अंतर			0	0	0	0
पुनरीक्षण के बाद इस नामावली में शुद्ध निर्वाचक (I+II-III+IV)				342	308	0	650
B) संशोधनों की संख्या :							
नामावली का प्रकार	निर्वाचक नामावली की पहचान :	संशोधनों की संख्या :					
पूरक 1	विशेष गहन पुनरीक्षण - 2026	1					

निर्वाचक रजिस्ट्रीकरण अधिकारी द्वारा जारी

E-मृत्यु, S-स्थानांतरित, R-दोहरी प्रविष्टि, M-लापता, Q-अहर्ता नहीं