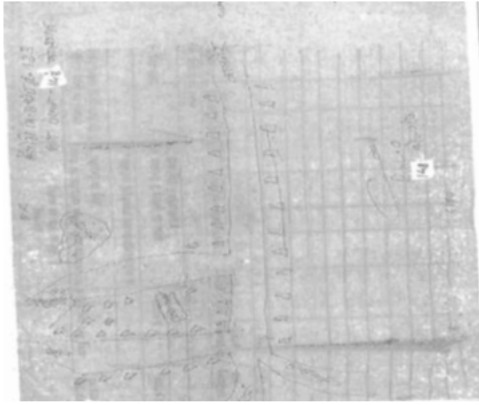


## निर्वाचक नामावली 2026 S12 मध्य प्रदेश

विधान सभा क्षेत्र की संख्या, नाम व आरक्षण स्थिति : 133 - भैंसदेही (अ.ज.जा.)		भाग संख्या : : 208																			
संसदीय निर्वाचन क्षेत्र की संख्या, नाम व आरक्षण स्थिति, जिसमें विधान सभा निर्वाचन क्षेत्र स्थित है : 29 - बैतूल (अ.ज.जा.)																					
<b>1. पुनरीक्षण का विवरण</b>																					
पुनरीक्षण का वर्ष :	2026	<b>निर्वाचक नामावली की पहचान :</b>																			
अर्हता तिथि :	01-01-2026	विशेष गहन पुनरीक्षण 2026 की मूल नामावली एवं समस्त अनुपूरकों को एकीकृत कर																			
पुनरीक्षण का स्वरूप :	विशेष गहन पुनरीक्षण 2026																				
प्रकाशन की तिथि :	21-02-2026																				
<b>2. भाग व मतदान क्षेत्र का विवरण :</b>																					
भाग में आने वाले अनुभागों की संख्या और नाम :																					
1-प्र. ह. न 75 कोलगांव		<table style="width: 100%; border-collapse: collapse;"> <tr> <td style="width: 50%;">मुख्य शहर / मुख्य ग्राम</td> <td style="width: 50%;">: कोलगांव</td> </tr> <tr> <td>वार्ड</td> <td>:</td> </tr> <tr> <td>पोस्ट ऑफिस</td> <td>: बासनेरकलां शाखा डाकघर</td> </tr> <tr> <td>पुलिस थाना</td> <td>: भैंसदेही</td> </tr> <tr> <td>स्थानीय संस्था</td> <td>: जामझिरी</td> </tr> <tr> <td>ब्लॉक</td> <td>: भैंसदेही</td> </tr> <tr> <td>जिला</td> <td>: बैतूल</td> </tr> <tr> <td>पिन कोड</td> <td>: 460225</td> </tr> </table>				मुख्य शहर / मुख्य ग्राम	: कोलगांव	वार्ड	:	पोस्ट ऑफिस	: बासनेरकलां शाखा डाकघर	पुलिस थाना	: भैंसदेही	स्थानीय संस्था	: जामझिरी	ब्लॉक	: भैंसदेही	जिला	: बैतूल	पिन कोड	: 460225
मुख्य शहर / मुख्य ग्राम	: कोलगांव																				
वार्ड	:																				
पोस्ट ऑफिस	: बासनेरकलां शाखा डाकघर																				
पुलिस थाना	: भैंसदेही																				
स्थानीय संस्था	: जामझिरी																				
ब्लॉक	: भैंसदेही																				
जिला	: बैतूल																				
पिन कोड	: 460225																				
<b>3. मतदान केंद्र का विवरण</b>																					
मतदान केंद्र की संख्या व नाम :		मतदान केन्द्र की विशेष हैसियत (पुरुष/महिला/सामान्य) :		सामान्य																	
208 - कोलगांव		इस मतदान क्षेत्र के सहायक (ऑक्जिलियरी) मतदान केन्द्रों की संख्या :		0																	
मतदान केंद्र का भवन व पता :																					
एकीकृत माध्यमिक शाला कोलगांव, ग्राम कोलगांव																					
<b>4. मतदाताओं की संख्या :</b>																					
आरंभिक क्रम	अंतिम क्रम	मतदाताओं की संख्या																			
संख्या	संख्या	पुरुष	महिला	तृतीय लिंग	कुल																
1	376	196	179	0	375																

निर्वाचक रजिस्ट्रीकरण अधिकारी द्वारा जारी

Nazri Naksha



Google Map View



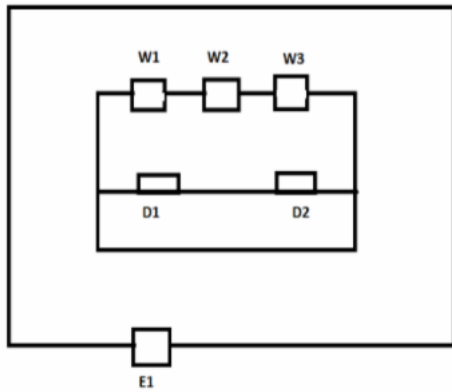
Polling Station Building Front View



मतदान केंद्र के सामने का फ़ोटो



Cad View



Key MAP View



1 निर्वाचक का नाम : रामकिसन पिता का नाम: भंगी गृह संख्या : 1/1 उम्र : 50 लिंग : पुरुष	ZPA1457134 फोटो उपलब्ध	2 निर्वाचक का नाम : रुखमनी पति का नाम: रामकिसन गृह संख्या : 1/1 उम्र : 48 लिंग : महिला	ZPA1457050 फोटो उपलब्ध	3 निर्वाचक का नाम : प्रमीला पति का नाम: सुखनंदन गृह संख्या : 1/1 उम्र : 39 लिंग : महिला	ZPA0600593 फोटो उपलब्ध
4 निर्वाचक का नाम : मनोज पिता का नाम: रामकिसन गृह संख्या : 1/1 उम्र : 33 लिंग : पुरुष	ZPA0490599 फोटो उपलब्ध	5 निर्वाचक का नाम : मनोहर भुसुमकर पिता का नाम: रामकिसन भुसुमकर गृह संख्या : 1/1 उम्र : 28 लिंग : पुरुष	ZPA1314525 फोटो उपलब्ध	6 निर्वाचक का नाम : शांता भुसुमकर पति का नाम: मनोज भुसुमकर गृह संख्या : 1/1 उम्र : 28 लिंग : महिला	ZPA1352848 फोटो उपलब्ध
7 निर्वाचक का नाम : सरिता भुसुमकर पति का नाम: मनोहर भुसुमकर गृह संख्या : 1/1 उम्र : 26 लिंग : महिला	ZPA2368256 फोटो उपलब्ध	8 निर्वाचक का नाम : कुसमा पति का नाम: शंकर गृह संख्या : 1/2 उम्र : 58 लिंग : महिला	CYM1458561 फोटो उपलब्ध	9 निर्वाचक का नाम : वासुदेव पिता का नाम: मोडजी गृह संख्या : 1/2 उम्र : 47 लिंग : पुरुष	ZPA1903764 फोटो उपलब्ध
10 निर्वाचक का नाम : विमल टांडिलकर पति का नाम: वासुदेव टांडिलकर गृह संख्या : 1/2 उम्र : 47 लिंग : महिला	ZPA1901719 फोटो उपलब्ध	11 निर्वाचक का नाम : सुखनंदन भुसुमकर पिता का नाम: शंकर भुसुमकर गृह संख्या : 1/2 उम्र : 43 लिंग : पुरुष	CYM1458587 फोटो उपलब्ध	12 निर्वाचक का नाम : सुरेश भुसुमकर पिता का नाम: शंकर भुसुमकर गृह संख्या : 1/2 उम्र : 42 लिंग : पुरुष	CYM1635077 फोटो उपलब्ध
13 निर्वाचक का नाम : बबीता पति का नाम: सुरेश गृह संख्या : 1/2 उम्र : 37 लिंग : महिला	ZPA0847251 फोटो उपलब्ध	14 निर्वाचक का नाम : सैवन्ती भुसुमकर पति का नाम: राजकुमार भुसुमकर गृह संख्या : 1/2 उम्र : 29 लिंग : महिला	ZPA1253947 फोटो उपलब्ध	15 निर्वाचक का नाम : महेन्द्र पिता का नाम: वासुदेव गृह संख्या : 1/2 उम्र : 27 लिंग : पुरुष	ZPA1366350 फोटो उपलब्ध
16 निर्वाचक का नाम : दीपा तांडीलकर पति का नाम: महेंद्र तांडीलकर गृह संख्या : 1/2 उम्र : 27 लिंग : महिला	ZPA2368462 फोटो उपलब्ध	17 निर्वाचक का नाम : कमलती भुसुमकर पति का नाम: राहुल भुसुमकर गृह संख्या : 1/2 उम्र : 27 लिंग : महिला	ZPA2368496 फोटो उपलब्ध	18 निर्वाचक का नाम : विजय तांडीलकर पिता का नाम: वासुदेव तांडीलकर गृह संख्या : 1/2 उम्र : 24 लिंग : पुरुष	ZPA2294098 फोटो उपलब्ध
19 निर्वाचक का नाम : राहुल भुसुमकर पिता का नाम: सुखनंदन भुसुमकर गृह संख्या : 1/2 उम्र : 24 लिंग : पुरुष	ZPA2368389 फोटो उपलब्ध	20 निर्वाचक का नाम : रवीना भुसुमकर पिता का नाम: सुखनंदन भुसुमकर गृह संख्या : 1/2 उम्र : 22 लिंग : महिला	ZPA2409092 फोटो उपलब्ध	21 निर्वाचक का नाम : करीना भुसुमकर पिता का नाम: सुखनंदन भुसुमकर गृह संख्या : 1/2 उम्र : 20 लिंग : महिला	ZPA2647550 फोटो उपलब्ध
22 निर्वाचक का नाम : श्यामा धाडसे पिता का नाम: बापू धाडसे गृह संख्या : 02 उम्र : 86 लिंग : पुरुष	ZPA1901545 फोटो उपलब्ध	23 निर्वाचक का नाम : मंगली पति का नाम: श्यामा गृह संख्या : 2 उम्र : 80 लिंग : महिला	ZPA1539808 फोटो उपलब्ध	24 निर्वाचक का नाम : चुनायकराव पिता का नाम: श्यामा गृह संख्या : 2 उम्र : 46 लिंग : पुरुष	ZPA1539659 फोटो उपलब्ध
25 निर्वाचक का नाम : मोतीराम धाडसे पिता का नाम: श्यामा धाडसे गृह संख्या : 2 उम्र : 41 लिंग : पुरुष	CYM1142520 फोटो उपलब्ध	26 निर्वाचक का नाम : यशोदा पति का नाम: चुनायकराव गृह संख्या : 2 उम्र : 41 लिंग : महिला	CYM1458603 फोटो उपलब्ध	27 निर्वाचक का नाम : प्रमीला पति का नाम: मोतीराम गृह संख्या : 02 उम्र : 37 लिंग : महिला	ZPA0965061 फोटो उपलब्ध
28 निर्वाचक का नाम : विशाल धाडसे पिता का नाम: चुनायक धाडसे गृह संख्या : 02 उम्र : 25 लिंग : पुरुष	ZPA1901487 फोटो उपलब्ध	29 निर्वाचक का नाम : नितेश धाडसे पिता का नाम: चुनायक धाडसे गृह संख्या : 2 उम्र : 24 लिंग : पुरुष	ZPA2293983 फोटो उपलब्ध	30 निर्वाचक का नाम : मंगल पिता का नाम: जीलबा गृह संख्या : 3/2 उम्र : 79 लिंग : पुरुष	CYM1458611 फोटो उपलब्ध

31 निर्वाचक का नाम : मंगली पति का नाम: मंगल गृह संख्या : 3/2 उम्र : 72 लिंग : महिला	ZPA1539642 फोटो उपलब्ध	32 निर्वाचक का नाम : रामराव पिता का नाम: मंगल गृह संख्या : 3/2 उम्र : 52 लिंग : पुरुष	ZPA2100154 फोटो उपलब्ध	33 निर्वाचक का नाम : अजय अठोठे पिता का नाम: रामराव अठोठे गृह संख्या : 3/2 उम्र : 26 लिंग : पुरुष	ZPA1629609 फोटो उपलब्ध
34 निर्वाचक का नाम : अरूण धोटे पिता का नाम: रामराव धोटे गृह संख्या : 3/2 उम्र : 22 लिंग : पुरुष	ZPA2404937 फोटो उपलब्ध	35 निर्वाचक का नाम : कान्ति पति का नाम: साहेबराव गृह संख्या : 5 उम्र : 51 लिंग : महिला	ZPA0162222 फोटो उपलब्ध	36 निर्वाचक का नाम : रवि टांडीलकर पिता का नाम: साहब लाल टांडीलकर गृह संख्या : 05 उम्र : 31 लिंग : पुरुष	ZPA0965020 फोटो उपलब्ध
37 निर्वाचक का नाम : सुभाष टांडीलकर पिता का नाम: मंगल टांडीलकर गृह संख्या : 6 उम्र : 31 लिंग : पुरुष	ZPA1253913 फोटो उपलब्ध	38 निर्वाचक का नाम : बुधराव टांडीलकर पिता का नाम: जयशु टांडीलकर गृह संख्या : 6/1 उम्र : 51 लिंग : पुरुष	ZPA1729276 फोटो उपलब्ध	39 निर्वाचक का नाम : शारदा टांडीलकर पति का नाम: बुधराव टांडीलकर गृह संख्या : 6/1 उम्र : 43 लिंग : महिला	ZPA1729292 फोटो उपलब्ध
40 निर्वाचक का नाम : नेहा तांडीलकर पिता का नाम: बुधराव तांडीलकर गृह संख्या : 6/1 उम्र : 21 लिंग : महिला	ZPA2504504 फोटो उपलब्ध	41 निर्वाचक का नाम : भूनी पांसे पति का नाम: फत्तू गृह संख्या : 7/1 उम्र : 75 लिंग : महिला	ZPA2174662 फोटो उपलब्ध	42 निर्वाचक का नाम : फगन्या पिता का नाम: फत्तू गृह संख्या : 7/1 उम्र : 51 लिंग : पुरुष	CYM1458637 फोटो उपलब्ध
43 निर्वाचक का नाम : बाबूराव पान्से पिता का नाम: फत्तू पान्से गृह संख्या : 7/1 उम्र : 39 लिंग : पुरुष	CYM1458645 फोटो उपलब्ध	44 निर्वाचक का नाम : गणेश पांसे पिता का नाम: फत्तू पांसे गृह संख्या : 7/1 उम्र : 33 लिंग : पुरुष	ZPA0490607 फोटो उपलब्ध	45 निर्वाचक का नाम : बिरजू पान्से पिता का नाम: फगन्या पान्से गृह संख्या : 7/1 उम्र : 24 लिंग : पुरुष	ZPA2181675 फोटो उपलब्ध
46 निर्वाचक का नाम : दीपिका पान्से पति का नाम: बिरजू पान्से गृह संख्या : 7/1 उम्र : 24 लिंग : महिला	ZPA2181709 फोटो उपलब्ध	47 निर्वाचक का नाम : सैना पान्से पति का नाम: गणेश पान्से गृह संख्या : 7/1 उम्र : 23 लिंग : महिला	ZPA2425759 फोटो उपलब्ध	48 निर्वाचक का नाम : नीलम पांसे पिता का नाम: बाबूराव पांसे गृह संख्या : 7/1 उम्र : 20 लिंग : महिला	ZPA2791564 फोटो उपलब्ध
49 निर्वाचक का नाम : माधोराव पिता का नाम: रामा गृह संख्या : 8 उम्र : 56 लिंग : पुरुष	ZPA1457118 फोटो उपलब्ध	50 निर्वाचक का नाम : रामरती पति का नाम: माधोराव गृह संख्या : 8 उम्र : 53 लिंग : महिला	ZPA1457019 फोटो उपलब्ध	51 निर्वाचक का नाम : रामदयाल पिता का नाम: रामा गृह संख्या : 8 उम्र : 42 लिंग : पुरुष	CYM1458686 फोटो उपलब्ध
52 निर्वाचक का नाम : जयाबाई पति का नाम: रामदयाल गृह संख्या : 8 उम्र : 39 लिंग : महिला	CYM1458694 फोटो उपलब्ध	53 निर्वाचक का नाम : अनिल कापसे पिता का नाम: माधोराव कापसे गृह संख्या : 8 उम्र : 38 लिंग : पुरुष	CYM1459262 फोटो उपलब्ध	54 निर्वाचक का नाम : अर्जुन पिता का नाम: माधोराव गृह संख्या : 8 उम्र : 32 लिंग : पुरुष	ZPA0847194 फोटो उपलब्ध
55 निर्वाचक का नाम : किरण कापसे पति का नाम: अनिल कापसे गृह संख्या : 08 उम्र : 32 लिंग : महिला	ZPA2644920 फोटो उपलब्ध	56 निर्वाचक का नाम : सुनील कापसे पिता का नाम: माधोराव कापसे गृह संख्या : 8 उम्र : 27 लिंग : पुरुष	ZPA0490615 फोटो उपलब्ध	57 निर्वाचक का नाम : शुभम कापसे पिता का नाम: रामदयाल कापसे गृह संख्या : 08 उम्र : 25 लिंग : पुरुष	ZPA1902170 फोटो उपलब्ध
58 निर्वाचक का नाम : आशीष कापसे पिता का नाम: रामदयाल कापसे गृह संख्या : 8 उम्र : 23 लिंग : पुरुष	ZPA2293991 फोटो उपलब्ध	59 निर्वाचक का नाम : नत्थु पिता का नाम: मनिराम गृह संख्या : 10/1 उम्र : 53 लिंग : पुरुष	ZPA1457175 फोटो उपलब्ध	60 निर्वाचक का नाम : केशो पिता का नाम: नत्थु गृह संख्या : 10/1 उम्र : 36 लिंग : पुरुष	ZPA0053793 फोटो उपलब्ध

61	ZPA1158385	निर्वाचक का नाम : किशोर धाडसे पिता का नाम: नाथूराम धाडसे गृह संख्या : 10/1 उम्र : 30 लिंग : पुरुष	फोटो उपलब्ध	62	ZPA2644904	निर्वाचक का नाम : शिवकली धाडसे पति का नाम: केशो धाडसे गृह संख्या : 10/1 उम्र : 30 लिंग : महिला	फोटो उपलब्ध	63	ZPA2761021	निर्वाचक का नाम : कुसुम धाडसे पति का नाम: किशोर धाडसे गृह संख्या : 10/1 उम्र : 28 लिंग : महिला	फोटो उपलब्ध
64	ZPA2458073	निर्वाचक का नाम : प्रेमिका धाडसे पिता का नाम: नथूराम धाडसे गृह संख्या : 10/1 उम्र : 27 लिंग : महिला	फोटो उपलब्ध	65	ZPA2181717	निर्वाचक का नाम : शर्मिला धाडसे पिता का नाम: नाथूराम धाडसे गृह संख्या : 10/1 उम्र : 24 लिंग : महिला	फोटो उपलब्ध	66	ZPA1539717	निर्वाचक का नाम : चरखाय पति का नाम: झोरे गृह संख्या : 10/2 उम्र : 53 लिंग : महिला	फोटो उपलब्ध
67	CYM1458710	निर्वाचक का नाम : गुलाबराव पिता का नाम: लाला गृह संख्या : 11/2 उम्र : 56 लिंग : पुरुष	फोटो उपलब्ध	68	ZPA1539824	निर्वाचक का नाम : गंगु पति का नाम: गुलाबराव गृह संख्या : 11/2 उम्र : 53 लिंग : महिला	फोटो उपलब्ध	69	CYM1547900	निर्वाचक का नाम : पंकज पिता का नाम: गुलाबराव गृह संख्या : 11/2 उम्र : 36 लिंग : पुरुष	फोटो उपलब्ध
70	ZPA1045210	निर्वाचक का नाम : राजेश पिता का नाम: गुलाबराव गृह संख्या : 11/2 उम्र : 35 लिंग : पुरुष	फोटो उपलब्ध	71	ZPA0676478	निर्वाचक का नाम : लता पति का नाम: भागूलाल गृह संख्या : 11/2 उम्र : 33 लिंग : महिला	फोटो उपलब्ध	72	ZPA1527845	निर्वाचक का नाम : संगीता जावरकर पति का नाम: पंकज जावरकर गृह संख्या : 11/2 उम्र : 30 लिंग : महिला	फोटो उपलब्ध
73	ZPA2845709	निर्वाचक का नाम : ज्योति जावरकर पति का नाम: राजेश जावरकर गृह संख्या : 11/2 उम्र : 20 लिंग : महिला	फोटो उपलब्ध	74	ZPA2294007	निर्वाचक का नाम : कोमलती जावरकर पिता का नाम: सुक्कु जावरकर गृह संख्या : 12 उम्र : 23 लिंग : महिला	फोटो उपलब्ध	75	ZPA1539667	निर्वाचक का नाम : सुक्कु पिता का नाम: बालाजी गृह संख्या : 12/2 उम्र : 57 लिंग : पुरुष	फोटो उपलब्ध
76	ZPA1539683	निर्वाचक का नाम : काडमी पति का नाम: सुक्कु गृह संख्या : 12/2 उम्र : 53 लिंग : महिला	फोटो उपलब्ध	77	ZPA0292961	निर्वाचक का नाम : बबली पिता का नाम: सुक्कु गृह संख्या : 12/2 उम्र : 35 लिंग : महिला	फोटो उपलब्ध	78	ZPA0676502	निर्वाचक का नाम : गणेश पिता का नाम: सुक्कु गृह संख्या : 12/2 उम्र : 32 लिंग : पुरुष	फोटो उपलब्ध
79	ZPA1314533	निर्वाचक का नाम : पार्वती जावरकर पिता का नाम: सुक्कु जावरकर गृह संख्या : 12/2 उम्र : 28 लिंग : महिला	फोटो उपलब्ध	80	CYM1458728	निर्वाचक का नाम : लक्ष्मण जावरकर पिता का नाम: सुक्कु जावरकर गृह संख्या : 12/3 उम्र : 42 लिंग : पुरुष	फोटो उपलब्ध	81	ZPA0265652	निर्वाचक का नाम : सुखराम पिता का नाम: कालू गृह संख्या : 12/3 उम्र : 40 लिंग : पुरुष	फोटो उपलब्ध
82	ZPA0265660	निर्वाचक का नाम : उर्मिला पति का नाम: सुखराम गृह संख्या : 12/3 उम्र : 37 लिंग : महिला	फोटो उपलब्ध	83	ZPA2589406	निर्वाचक का नाम : रीना जावरकार पिता का नाम: सुखराम जावरकार गृह संख्या : 12/3 उम्र : 20 लिंग : महिला	फोटो उपलब्ध	84	CYM1458744	निर्वाचक का नाम : चन्द्रशेखर पिता का नाम: चन्द्रभुषण गृह संख्या : 13 उम्र : 81 लिंग : पुरुष	फोटो उपलब्ध
85	ZPA0162255	निर्वाचक का नाम : राकेश पिता का नाम: चन्द्रशेखर गृह संख्या : 13 उम्र : 52 लिंग : पुरुष	फोटो उपलब्ध	86	CYM1458769	निर्वाचक का नाम : उषा पति का नाम: राकेश गृह संख्या : 13 उम्र : 50 लिंग : महिला	फोटो उपलब्ध	87	CYM1458777	निर्वाचक का नाम : विराज सिंह चौहान पिता का नाम: चन्द्रशेखर गृह संख्या : 13 उम्र : 49 लिंग : पुरुष	फोटो उपलब्ध
88	CYM1635101	निर्वाचक का नाम : पुनम पति का नाम: सुरेश गृह संख्या : 13 उम्र : 48 लिंग : महिला	फोटो उपलब्ध	89	ZPA1253954	निर्वाचक का नाम : सूरज सिंह चौहान पिता का नाम: राकेश सिंह चौहान गृह संख्या : 13 उम्र : 29 लिंग : पुरुष	फोटो उपलब्ध	90	ZPA1341783	निर्वाचक का नाम : दीपक सिंह चौहान पिता का नाम: सुरेश सिंह चौहान गृह संख्या : 13 उम्र : 29 लिंग : पुरुष	फोटो उपलब्ध

91 निर्वाचक का नाम : मोहित चौहान पिता का नाम: राकेश सिंह चौहान गृह संख्या : 13 उम्र : 27 लिंग : पुरुष	ZPA1366343 फोटो उपलब्ध	92 निर्वाचक का नाम : दामिनी ठाकुर पिता का नाम: सुरेश ठाकुर गृह संख्या : 13 उम्र : 27 लिंग : महिला	ZPA1603380 फोटो उपलब्ध	93 निर्वाचक का नाम : गंगाराम पिता का नाम: काडमू गृह संख्या : 14/1 उम्र : 56 लिंग : पुरुष	CYM1459122 फोटो उपलब्ध
94 निर्वाचक का नाम : बेबी भुसुमकर पिता का नाम: गंगाराम भुसुमकर गृह संख्या : 14/1 उम्र : 28 लिंग : महिला	ZPA1366384 फोटो उपलब्ध	95 निर्वाचक का नाम : रंजीता भुसुमकर पिता का नाम: गंगाराम भुसुमकर गृह संख्या : 14/1 उम्र : 26 लिंग : महिला	ZPA1729839 फोटो उपलब्ध	96 निर्वाचक का नाम : पंकिता भुसुमकर पिता का नाम: गंगाराम भुसुमकर गृह संख्या : 14/1 उम्र : 23 लिंग : महिला	ZPA2294015 फोटो उपलब्ध
97 निर्वाचक का नाम : अभिषेक भुसुमकर पिता का नाम: गंगाराम भुसुमकर गृह संख्या : 14/1 उम्र : 20 लिंग : पुरुष	ZPA2651735 फोटो उपलब्ध	98 निर्वाचक का नाम : हरिसिंग पिता का नाम: भूरा गृह संख्या : 14/2 उम्र : 43 लिंग : पुरुष	ZPA0265603 फोटो उपलब्ध	99 निर्वाचक का नाम : सरस्वती पति का नाम: हरेसिंग गृह संख्या : 14/2 उम्र : 32 लिंग : महिला	ZPA0676510 फोटो उपलब्ध
100 निर्वाचक का नाम : किसन पिता का नाम: छोटे गृह संख्या : 15 उम्र : 53 लिंग : पुरुष	CYM1635143 फोटो उपलब्ध	101 निर्वाचक का नाम : मांगो पति का नाम: किसन गृह संख्या : 15 उम्र : 50 लिंग : महिला	CYM1458801 फोटो उपलब्ध	102 निर्वाचक का नाम : कल्पना पिता का नाम: किशनलाल गृह संख्या : 15 उम्र : 32 लिंग : महिला	ZPA0847145 फोटो उपलब्ध
103 निर्वाचक का नाम : गणेश पान्से पिता का नाम: किसनलाल पान्से गृह संख्या : 15 उम्र : 30 लिंग : पुरुष	ZPA1158377 फोटो उपलब्ध	104 निर्वाचक का नाम : सरिता पान्से पिता का नाम: किसनलाल पान्से गृह संख्या : 15 उम्र : 26 लिंग : महिला	ZPA1629658 फोटो उपलब्ध	105 निर्वाचक का नाम : रानी पान्से पिता का नाम: किसन पान्से गृह संख्या : 15 उम्र : 24 लिंग : महिला	ZPA2425742 फोटो उपलब्ध
106 निर्वाचक का नाम : भीमराव पिता का नाम: नन्दु गृह संख्या : 16/1 उम्र : 57 लिंग : पुरुष	ZPA0600684 फोटो उपलब्ध	107 निर्वाचक का नाम : भुरी पति का नाम: भीमराव गृह संख्या : 16/1 उम्र : 53 लिंग : महिला	ZPA1457274 फोटो उपलब्ध	108 निर्वाचक का नाम : शम्भू पिता का नाम: भीमराव गृह संख्या : 16/1 उम्र : 41 लिंग : पुरुष	CYM1458819 फोटो उपलब्ध
109 निर्वाचक का नाम : राजकुमार पिता का नाम: घिसीदास गृह संख्या : 16/1 उम्र : 40 लिंग : पुरुष	ZPA0053769 फोटो उपलब्ध	110 निर्वाचक का नाम : किसनलाल पिता का नाम: गुंगा गृह संख्या : 16/2 उम्र : 58 लिंग : पुरुष	ZPA0600718 फोटो उपलब्ध	111 निर्वाचक का नाम : कलिया पति का नाम: किसनलाल गृह संख्या : 16/2 उम्र : 53 लिंग : महिला	ZPA1457076 फोटो उपलब्ध
112 निर्वाचक का नाम : दिलीप सतवासे पिता का नाम: किसनलाल सतवासे गृह संख्या : 16/2 उम्र : 39 लिंग : पुरुष	ZPA1629534 फोटो उपलब्ध	113 निर्वाचक का नाम : अनिता पति का नाम: शम्भू गृह संख्या : 16/2 उम्र : 38 लिंग : महिला	ZPA0265645 फोटो उपलब्ध	114 निर्वाचक का नाम : चन्दा सतवासे पति का नाम: दिलीप सतवासे गृह संख्या : 16/2 उम्र : 31 लिंग : महिला	ZPA1077478 फोटो उपलब्ध
115 निर्वाचक का नाम : जगलाल सतवासे पिता का नाम: गुंगा सतवासे गृह संख्या : 18/1 उम्र : 66 लिंग : पुरुष	ZPA2100204 फोटो उपलब्ध	116 निर्वाचक का नाम : ठगु पति का नाम: जगलाल गृह संख्या : 18/1 उम्र : 58 लिंग : महिला	ZPA1457001 फोटो उपलब्ध	117 निर्वाचक का नाम : शिवदास पिता का नाम: जगलाल गृह संख्या : 18/1 उम्र : 48 लिंग : पुरुष	CYM1635093 फोटो उपलब्ध
118 निर्वाचक का नाम : संगीता पति का नाम: शिवदास गृह संख्या : 18/1 उम्र : 39 लिंग : महिला	ZPA0265678 फोटो उपलब्ध	119 निर्वाचक का नाम : सतीष सतवासे पिता का नाम: जगलाल सतवासे गृह संख्या : 18/1 उम्र : 38 लिंग : पुरुष	CYM1547975 फोटो उपलब्ध	120 निर्वाचक का नाम : हेमा सतवासे पति का नाम: सतीष सतवासे गृह संख्या : 18/1 उम्र : 30 लिंग : महिला	YTI1864750 फोटो उपलब्ध

121 निर्वाचक का नाम : किशोरी पिता का नाम: श्यामराव गृह संख्या : 18/2 उम्र : 56 लिंग : पुरुष	ZPA1457183 फोटो उपलब्ध	122 निर्वाचक का नाम : मनोज पिता का नाम: किशोरी गृह संख्या : 18/2 उम्र : 42 लिंग : पुरुष	CYM1547983 फोटो उपलब्ध	123 निर्वाचक का नाम : कविता सतवासे पति का नाम: मनोज सतवासे गृह संख्या : 18/2 उम्र : 31 लिंग : महिला	ZPA1121813 फोटो उपलब्ध
124 निर्वाचक का नाम : कुलदीप सतवासे पिता का नाम: किशोरी सतवासे गृह संख्या : 18/2 उम्र : 26 लिंग : पुरुष	ZPA1672500 फोटो उपलब्ध	125 निर्वाचक का नाम : भीमराव सतवासे पिता का नाम: उमराव गृह संख्या : 18/3 उम्र : 43 लिंग : पुरुष	CYM1458843 फोटो उपलब्ध	126 निर्वाचक का नाम : माला पति का नाम: भीमराव गृह संख्या : 18/3 उम्र : 38 लिंग : महिला	CYM1459288 फोटो उपलब्ध
127 निर्वाचक का नाम : रोहित पिता का नाम: चिसीलाल गृह संख्या : 18/3 उम्र : 27 लिंग : पुरुष	ZPA1366376 फोटो उपलब्ध	128 निर्वाचक का नाम : महेश्वरी सतवासे पिता का नाम: भीमराव सतवासे गृह संख्या : 18/3 उम्र : 19 लिंग : महिला	ZPA2792653 फोटो उपलब्ध	129 निर्वाचक का नाम : सुक्कु पिता का नाम: चैतराम गृह संख्या : 18/4 उम्र : 65 लिंग : पुरुष	ZPA1457209 फोटो उपलब्ध
130 निर्वाचक का नाम : शांता पति का नाम: सुक्कु गृह संख्या : 18/4 उम्र : 65 लिंग : महिला	ZPA2100212 फोटो उपलब्ध	131 निर्वाचक का नाम : महादेव सतवासे पिता का नाम: सुक्कु सतवासे गृह संख्या : 18/4 उम्र : 43 लिंग : पुरुष	CYM1458876 फोटो उपलब्ध	132 निर्वाचक का नाम : अनिल सतवासे पिता का नाम: सुक्कु गृह संख्या : 18/4 उम्र : 42 लिंग : पुरुष	CYM1458868 फोटो उपलब्ध
133 निर्वाचक का नाम : गीता पति का नाम: अनिल गृह संख्या : 18/4 उम्र : 38 लिंग : महिला	ZPA0053835 फोटो उपलब्ध	134 निर्वाचक का नाम : गिर्दिया पति का नाम: जिया गृह संख्या : 19 उम्र : 81 लिंग : महिला	ZPA0162297 फोटो उपलब्ध	135 निर्वाचक का नाम : विनोद पिता का नाम: जिया गृह संख्या : 19 उम्र : 47 लिंग : पुरुष	CYM1458884 फोटो उपलब्ध
136 निर्वाचक का नाम : शिवचरण पिता का नाम: जिया गृह संख्या : 19 उम्र : 37 लिंग : पुरुष	CYM1547991 फोटो उपलब्ध	137 निर्वाचक का नाम : सुशिला मोरले पति का नाम: शिवचरण गृह संख्या : 19 उम्र : 31 लिंग : महिला	ZPA1121821 फोटो उपलब्ध	138 निर्वाचक का नाम : मोहित मोरले पिता का नाम: फकीरचंद मोरले गृह संख्या : 19 उम्र : 19 लिंग : पुरुष	ZPA2799583 फोटो उपलब्ध
139 निर्वाचक का नाम : कामदेव उजोने पिता का नाम: केशोराव उजोने गृह संख्या : 20 उम्र : 46 लिंग : पुरुष	CYM1142611 फोटो उपलब्ध	140 निर्वाचक का नाम : संजू पिता का नाम: केशोराव गृह संख्या : 20 उम्र : 43 लिंग : पुरुष	CYM1143668 फोटो उपलब्ध	141 निर्वाचक का नाम : उमेश पिता का नाम: केशोराव गृह संख्या : 20 उम्र : 40 लिंग : पुरुष	CYM1142512 फोटो उपलब्ध
142 निर्वाचक का नाम : इंदिरा पति का नाम: संजू गृह संख्या : 20 उम्र : 39 लिंग : महिला	CYM1548015 फोटो उपलब्ध	143 निर्वाचक का नाम : दीपेश उजोने पिता का नाम: कामदेव उजोने गृह संख्या : 20 उम्र : 19 लिंग : पुरुष	ZPA2845782 फोटो उपलब्ध	144 निर्वाचक का नाम : कसिया पति का नाम: केशोराव गृह संख्या : 20/1 उम्र : 87 लिंग : महिला	ZPA1539691 फोटो उपलब्ध
145 निर्वाचक का नाम : परसराम उजोने पिता का नाम: जानक उजोने गृह संख्या : 21 उम्र : 79 लिंग : पुरुष	ZPA2100220 फोटो उपलब्ध	146 निर्वाचक का नाम : चतुरा पति का नाम: परसराम गृह संख्या : 21 उम्र : 71 लिंग : महिला	ZPA1539709 फोटो उपलब्ध	147 निर्वाचक का नाम : कसराज पिता का नाम: परसराम गृह संख्या : 21 उम्र : 44 लिंग : पुरुष	CYM1142470 फोटो उपलब्ध
148 निर्वाचक का नाम : कैलाश पिता का नाम: परसराम गृह संख्या : 21 उम्र : 36 लिंग : पुरुष	ZPA0438648 फोटो उपलब्ध	149 निर्वाचक का नाम : रक्षा उजोने पति का नाम: कसराज उजोने गृह संख्या : 21 उम्र : 36 लिंग : महिला	ZPA0965046 फोटो उपलब्ध	150 निर्वाचक का नाम : अजय उजोने पिता का नाम: परसराम उजोने गृह संख्या : 21 उम्र : 27 लिंग : पुरुष	ZPA1366392 फोटो उपलब्ध

151 निर्वाचक का नाम : मोनिका उजोने पति का नाम: कैलाश उजोने गृह संख्या : 21 उम्र : 26 लिंग : महिला	ZPA2356947 फोटो उपलब्ध	152 निर्वाचक का नाम : सरजेराव अतुलकर पिता का नाम: धना अतुलकर गृह संख्या : 22 उम्र : 64 लिंग : पुरुष	ZPA2100238 फोटो उपलब्ध	153 निर्वाचक का नाम : राजकुमार पिता का नाम: सरजेराव गृह संख्या : 22 उम्र : 41 लिंग : पुरुष	CYM1142488 फोटो उपलब्ध
154 निर्वाचक का नाम : उर्मिला पति का नाम: मनोज गृह संख्या : 22 उम्र : 41 लिंग : महिला	ZPA0438663 फोटो उपलब्ध	155 निर्वाचक का नाम : मनोज पिता का नाम: सरजेराव गृह संख्या : 22 उम्र : 37 लिंग : पुरुष	CYM1548031 फोटो उपलब्ध	156 निर्वाचक का नाम : सरीता अतुलकर पति का नाम: राजकुमार अतुलकर गृह संख्या : 22 उम्र : 32 लिंग : महिला	ZPA1314574 फोटो उपलब्ध
157 निर्वाचक का नाम : कौतिका पति का नाम: रतन गृह संख्या : 25/1 उम्र : 75 लिंग : महिला	ZPA2245090 फोटो उपलब्ध	158 निर्वाचक का नाम : कमलेश कुमार अतुलकर पिता का नाम: रतन लाल अतुलकर गृह संख्या : 25/1 उम्र : 50 लिंग : पुरुष	CYM1458934 फोटो उपलब्ध	159 निर्वाचक का नाम : अलकेश पिता का नाम: रतन गृह संख्या : 25/1 उम्र : 49 लिंग : पुरुष	ZPA1539634 फोटो उपलब्ध
160 निर्वाचक का नाम : अजेश पिता का नाम: रतन गृह संख्या : 25/1 उम्र : 43 लिंग : पुरुष	CYM1142637 फोटो उपलब्ध	161 निर्वाचक का नाम : ओम प्रकाश अतुलकर पिता का नाम: रतन अतुलकर गृह संख्या : 25/1 उम्र : 42 लिंग : पुरुष	CYM1142603 फोटो उपलब्ध	162 निर्वाचक का नाम : कंचना पति का नाम: अजेश गृह संख्या : 25/1 उम्र : 41 लिंग : महिला	ZPA0438705 फोटो उपलब्ध
163 निर्वाचक का नाम : सरस्वती पति का नाम: अलकेश गृह संख्या : 25/1 उम्र : 40 लिंग : महिला	CYM1458942 फोटो उपलब्ध	164 निर्वाचक का नाम : कंचना अतुलकर पति का नाम: ओमप्रकाश गृह संख्या : 25/1 उम्र : 37 लिंग : महिला	ZPA0847210 फोटो उपलब्ध	165 निर्वाचक का नाम : नामदेव पिता का नाम: पैक्या गृह संख्या : 25/2 उम्र : 56 लिंग : पुरुष	ZPA1457217 फोटो उपलब्ध
166 निर्वाचक का नाम : कमला पिता का नाम: पैक्या गृह संख्या : 25/2 उम्र : 53 लिंग : महिला	ZPA1457241 फोटो उपलब्ध	167 निर्वाचक का नाम : द्वारका बाई झरबडे पति का नाम: गुलाबराव झरबडे गृह संख्या : 25/2 उम्र : 52 लिंग : महिला	ZPA1121805 फोटो उपलब्ध	168 निर्वाचक का नाम : वासुदेव पिता का नाम: पैक्या गृह संख्या : 25/2 उम्र : 48 लिंग : पुरुष	ZPA1457191 फोटो उपलब्ध
169 निर्वाचक का नाम : सुखनंदन पिता का नाम: पैक्या गृह संख्या : 25/2 उम्र : 41 लिंग : पुरुष	CYM1240092 फोटो उपलब्ध	170 निर्वाचक का नाम : गुन्ता पति का नाम: वासुदेव गृह संख्या : 25/2 उम्र : 40 लिंग : महिला	CYM1458959 फोटो उपलब्ध	171 निर्वाचक का नाम : रेखा बाई झरबडे पति का नाम: पंकज झरबडे गृह संख्या : 25/2 उम्र : 37 लिंग : महिला	ZPA2672319 फोटो उपलब्ध
172 निर्वाचक का नाम : अंजीरा अतुलकर पति का नाम: हेमंत अतुलकर गृह संख्या : 25/2 उम्र : 35 लिंग : महिला	ZPA2368553 फोटो उपलब्ध	173 निर्वाचक का नाम : हेमंत अतुलकर पिता का नाम: नामदेव अतुलकर गृह संख्या : 25/2 उम्र : 34 लिंग : पुरुष	ZPA0438739 फोटो उपलब्ध	174 निर्वाचक का नाम : विकास अतुलकर पिता का नाम: नामदेव अतुलकर गृह संख्या : 25/2 उम्र : 31 लिंग : पुरुष	ZPA0965053 फोटो उपलब्ध
175 निर्वाचक का नाम : ज्योती अतुलकर पति का नाम: विकास अतुलकर गृह संख्या : 25/2 उम्र : 31 लिंग : महिला	ZPA2644938 फोटो उपलब्ध	176 निर्वाचक का नाम : सुनन्दा पिता का नाम: गुलाबराव गृह संख्या : 25/2 उम्र : 30 लिंग : महिला	ZPA1204494 फोटो उपलब्ध	177 निर्वाचक का नाम : पंकज झरबडे पिता का नाम: गुलाब झरबडे गृह संख्या : 25/2 उम्र : 27 लिंग : पुरुष	ZPA1366400 फोटो उपलब्ध
178 निर्वाचक का नाम : निकिता झरबडे पिता का नाम: गुलाबराव झरबडे गृह संख्या : 25/2 उम्र : 26 लिंग : महिला	ZPA2769735 फोटो उपलब्ध	179 निर्वाचक का नाम : महेन्द्र अतुलकर पिता का नाम: वासुदेव अतुलकर गृह संख्या : 25/2 उम्र : 20 लिंग : पुरुष	ZPA2651727 फोटो उपलब्ध	180 निर्वाचक का नाम : खुशबू अतुलकर पिता का नाम: वासुदेव अतुलकर गृह संख्या : 25/2 उम्र : 19 लिंग : महिला	ZPA2800456 फोटो उपलब्ध

181 निर्वाचक का नाम : भूरी पति का नाम: चिन्धु गृह संख्या : 25/3 उम्र : 69 लिंग : महिला	CYM1635051 फोटो उपलब्ध	182 निर्वाचक का नाम : रामेश्वर अतुलकर पिता का नाम: चिन्धू अतुलकर गृह संख्या : 25/3 उम्र : 49 लिंग : पुरुष	CYM1548007 फोटो उपलब्ध	183 निर्वाचक का नाम : जगदीश पिता का नाम: चिन्धू अतुलकर गृह संख्या : 25/3 उम्र : 44 लिंग : पुरुष	ZPA1461250 फोटो उपलब्ध
184 निर्वाचक का नाम : संतोष पिता का नाम: चिन्धु गृह संख्या : 25/3 उम्र : 41 लिंग : पुरुष	CYM1458975 फोटो उपलब्ध	185 निर्वाचक का नाम : पारूल पति का नाम: जगदीश गृह संख्या : 25/3 उम्र : 31 लिंग : महिला	ZPA1121797 फोटो उपलब्ध	186 निर्वाचक का नाम : गेंदराव पिता का नाम: उदया गृह संख्या : 26 उम्र : 76 लिंग : पुरुष	ZPA0162313 फोटो उपलब्ध
187 निर्वाचक का नाम : शांता पति का नाम: गेंदराव गृह संख्या : 26 उम्र : 72 लिंग : महिला	ZPA0162321 फोटो उपलब्ध	188 निर्वाचक का नाम : लखन पिता का नाम: गेंदराव गृह संख्या : 26 उम्र : 46 लिंग : पुरुष	CYM1635135 फोटो उपलब्ध	189 निर्वाचक का नाम : कचरया पिता का नाम: गेंदराव गृह संख्या : 26 उम्र : 43 लिंग : पुरुष	CYM1142652 फोटो उपलब्ध
190 निर्वाचक का नाम : सुन्दवती पति का नाम: लखन गृह संख्या : 26 उम्र : 36 लिंग : महिला	ZPA0438713 फोटो उपलब्ध	191 निर्वाचक का नाम : संगीता पति का नाम: कचरया गृह संख्या : 26 उम्र : 33 लिंग : महिला	ZPA0490623 फोटो उपलब्ध	192 निर्वाचक का नाम : अंजनी पति का नाम: श्यामा गृह संख्या : 26/1 उम्र : 75 लिंग : महिला	ZPA1539816 फोटो उपलब्ध
193 निर्वाचक का नाम : चन्द्रभान पिता का नाम: श्यामा गृह संख्या : 26/1 उम्र : 47 लिंग : पुरुष	CYM1458983 फोटो उपलब्ध	194 निर्वाचक का नाम : संजय पिता का नाम: श्यामा गृह संख्या : 26/1 उम्र : 44 लिंग : पुरुष	CYM1142561 फोटो उपलब्ध	195 निर्वाचक का नाम : सुभाष पिता का नाम: श्यामा गृह संख्या : 26/1 उम्र : 43 लिंग : पुरुष	CYM1635085 फोटो उपलब्ध
196 निर्वाचक का नाम : नान्हु पिता का नाम: जिया गृह संख्या : 26/2 उम्र : 55 लिंग : पुरुष	ZPA0162339 फोटो उपलब्ध	197 निर्वाचक का नाम : देवकी पति का नाम: नान्हु गृह संख्या : 26/2 उम्र : 53 लिंग : महिला	ZPA1539840 फोटो उपलब्ध	198 निर्वाचक का नाम : संदीप मोरले पिता का नाम: भूता मोरले गृह संख्या : 26/2 उम्र : 29 लिंग : पुरुष	ZPA1253921 फोटो उपलब्ध
199 निर्वाचक का नाम : कंचना मोरले पति का नाम: संदीप मोरले गृह संख्या : 26/2 उम्र : 29 लिंग : महिला	ZPA1890458 फोटो उपलब्ध	200 निर्वाचक का नाम : जुगली पति का नाम: इन्दल गृह संख्या : 26/3 उम्र : 68 लिंग : महिला	ZPA1539626 फोटो उपलब्ध	201 निर्वाचक का नाम : शारदा नागले पति का नाम: दल्लू नागले गृह संख्या : 26/3 उम्र : 50 लिंग : महिला	CYM1459007 फोटो उपलब्ध
202 निर्वाचक का नाम : दल्लू पिता का नाम: इन्दल गृह संख्या : 26/3 उम्र : 47 लिंग : पुरुष	CYM1635119 फोटो उपलब्ध	203 निर्वाचक का नाम : हेमलता नागले पति का नाम: अमित नागले गृह संख्या : 26/3 उम्र : 30 लिंग : महिला	ZPA1204486 फोटो उपलब्ध	204 निर्वाचक का नाम : अमीत नागले पिता का नाम: कमलप्रसाद नागले गृह संख्या : 26/3 उम्र : 28 लिंग : पुरुष	ZPA1314582 फोटो उपलब्ध
205 निर्वाचक का नाम : मनीषा नागले पिता का नाम: कमलप्रसाद नागले गृह संख्या : 26/3 उम्र : 23 लिंग : महिला	ZPA2347177 फोटो उपलब्ध	206 निर्वाचक का नाम : जस्सोबाई पति का नाम: इंदल गृह संख्या : 27 उम्र : 65 लिंग : महिला	CYM1459015 फोटो उपलब्ध	207 निर्वाचक का नाम : कमलकिशोर पिता का नाम: इंदल गृह संख्या : 27 उम्र : 49 लिंग : पुरुष	ZPA0162388 फोटो उपलब्ध
208 निर्वाचक का नाम : अनिता पति का नाम: कमलकिशोर गृह संख्या : 27 उम्र : 43 लिंग : महिला	CYM1635168 फोटो उपलब्ध	209 निर्वाचक का नाम : प्रीति नागले पिता का नाम: कमलकिशोर नागले गृह संख्या : 27 उम्र : 24 लिंग : महिला	ZPA2347169 फोटो उपलब्ध	210 निर्वाचक का नाम : बाजीलाल पिता का नाम: लालमन गृह संख्या : 28/1 उम्र : 87 लिंग : पुरुष	ZPA0729897 फोटो उपलब्ध

211 निर्वाचक का नाम : नन्दा पिता का नाम: बाजीलाल गृह संख्या : 28/1 उम्र : 58 लिंग : पुरुष	CYM1459064 फोटो उपलब्ध	212 निर्वाचक का नाम : दसरी पति का नाम: नन्दा गृह संख्या : 28/1 उम्र : 54 लिंग : महिला	CYM1459072 फोटो उपलब्ध	213 निर्वाचक का नाम : शिवराम पिता का नाम: नंदा गृह संख्या : 28/1 उम्र : 37 लिंग : पुरुष	ZPA0053728 फोटो उपलब्ध
214 निर्वाचक का नाम : सीमा पति का नाम: शिवराम गृह संख्या : 28/1 उम्र : 33 लिंग : महिला	ZPA0676536 फोटो उपलब्ध	215 निर्वाचक का नाम : सेवाराव पिता का नाम: नंदा गृह संख्या : 28/1 उम्र : 32 लिंग : पुरुष	ZPA0847129 फोटो उपलब्ध	216 निर्वाचक का नाम : सुनीता अखंडे पति का नाम: सेवाराव अखंडे गृह संख्या : 28/1 उम्र : 26 लिंग : महिला	ZPA2368512 फोटो उपलब्ध
217 निर्वाचक का नाम : तेजीलाल पिता का नाम: लालमन गृह संख्या : 28/2 उम्र : 75 लिंग : पुरुष	ZPA1539725 फोटो उपलब्ध	218 निर्वाचक का नाम : गोपी पति का नाम: तेजीलाल गृह संख्या : 28/2 उम्र : 68 लिंग : महिला	ZPA1539741 फोटो उपलब्ध	219 निर्वाचक का नाम : शांती पति का नाम: राजेश गृह संख्या : 28/2 उम्र : 38 लिंग : महिला	ZPA0053850 फोटो उपलब्ध
220 निर्वाचक का नाम : राजेश अखंडे पिता का नाम: तेजीलाल अखंडे गृह संख्या : 28/2 उम्र : 38 लिंग : पुरुष	CYM1459080 फोटो उपलब्ध	221 निर्वाचक का नाम : जमनाय अखण्डे पति का नाम: रामू अखण्डे गृह संख्या : 29 उम्र : 49 लिंग : महिला	ZPA0600809 फोटो उपलब्ध	222 निर्वाचक का नाम : राजेंद्र पिता का नाम: रामु गृह संख्या : 29 उम्र : 35 लिंग : पुरुष	ZPA0368092 फोटो उपलब्ध
223 निर्वाचक का नाम : सुगरती पति का नाम: राजेन्द्र गृह संख्या : 29 उम्र : 33 लिंग : महिला	ZPA0847152 फोटो उपलब्ध	224 निर्वाचक का नाम : गोविंदराव पिता का नाम: निम्बा गृह संख्या : 29/2 उम्र : 68 लिंग : पुरुष	ZPA1539782 फोटो उपलब्ध	225 निर्वाचक का नाम : समाय पति का नाम: गोविंदराव गृह संख्या : 29/2 उम्र : 65 लिंग : महिला	CYM0613604 फोटो उपलब्ध
226 निर्वाचक का नाम : रमेश पिता का नाम: गोविन्द राव गृह संख्या : 29/2 उम्र : 50 लिंग : पुरुष	ZPA0490649 फोटो उपलब्ध	227 निर्वाचक का नाम : मीरा अखण्डे पति का नाम: रमेश अखण्डे गृह संख्या : 29/2 उम्र : 41 लिंग : महिला	ZPA0053819 फोटो उपलब्ध	228 निर्वाचक का नाम : अंकीत अखण्डे पिता का नाम: गोविन्दराव अखण्डे गृह संख्या : 29/2 उम्र : 30 लिंग : पुरुष	ZPA1158351 फोटो उपलब्ध
229 निर्वाचक का नाम : रुपा अखंडे पति का नाम: अंकित अखंडे अखंडे गृह संख्या : 29/2 उम्र : 25 लिंग : महिला	ZPA2644870 फोटो उपलब्ध	230 निर्वाचक का नाम : गुलाबराव पिता का नाम: निम्बा गृह संख्या : 29/3 उम्र : 54 लिंग : पुरुष	CYM0613612 फोटो उपलब्ध	231 निर्वाचक का नाम : कमला पति का नाम: गुलाबराव गृह संख्या : 29/3 उम्र : 50 लिंग : महिला	ZPA1539774 फोटो उपलब्ध
232 निर्वाचक का नाम : दिनेश पिता का नाम: गुलाबराव गृह संख्या : 29/3 उम्र : 36 लिंग : पुरुष	ZPA0729871 फोटो उपलब्ध	233 निर्वाचक का नाम : शिवशंकर अखण्डे पिता का नाम: गुलाबराव अखण्डे गृह संख्या : 29/3 उम्र : 33 लिंग : पुरुष	ZPA0490656 फोटो उपलब्ध	234 निर्वाचक का नाम : उर्मिला अखण्डे पति का नाम: दिनेश अखण्डे गृह संख्या : 29/3 उम्र : 28 लिंग : महिला	ZPA1527852 फोटो उपलब्ध
235 निर्वाचक का नाम : फूलवंती अखंडे पति का नाम: शिवशंकर अखंडे गृह संख्या : 29/3 उम्र : 28 लिंग : महिला	ZPA2343895 फोटो उपलब्ध	236 निर्वाचक का नाम : राजाजी पिता का नाम: मुन्ना गृह संख्या : 30 उम्र : 89 लिंग : पुरुष	ZPA1474923 फोटो उपलब्ध	237 निर्वाचक का नाम : मंगलू पिता का नाम: राजाजी गृह संख्या : 30 उम्र : 50 लिंग : पुरुष	CYM1459098 फोटो उपलब्ध
238 निर्वाचक का नाम : शांता पति का नाम: मंगलू गृह संख्या : 30 उम्र : 47 लिंग : महिला	CYM1459106 फोटो उपलब्ध	239 निर्वाचक का नाम : उषा पिता का नाम: किसना गृह संख्या : 30 उम्र : 36 लिंग : पुरुष	CYM1548080 फोटो उपलब्ध	240 निर्वाचक का नाम : प्रवीण लोखंडे पिता का नाम: मंगलू लोखंडे गृह संख्या : 30 उम्र : 29 लिंग : पुरुष	ZPA2507754 फोटो उपलब्ध

241 निर्वाचक का नाम : सुधीर लोखंडे पिता का नाम: मंगलू लोखंडे गृह संख्या : 30 उम्र : 29 लिंग : पुरुष	ZPA2547297 फोटो उपलब्ध	242 निर्वाचक का नाम : प्रदीप लोखंडे पिता का नाम: मंगलू लोखंडे गृह संख्या : 30 उम्र : 25 लिंग : पुरुष	ZPA2507713 फोटो उपलब्ध	243 निर्वाचक का नाम : कविता लोखंडे पिता का नाम: प्रवीण लोखंडे गृह संख्या : 30 उम्र : 25 लिंग : महिला	ZPA2507788 फोटो उपलब्ध
244 निर्वाचक का नाम : धागु पिता का नाम: दसरया गृह संख्या : 30/1 उम्र : 66 लिंग : पुरुष	ZPA1457167 फोटो उपलब्ध	245 निर्वाचक का नाम : झुलके पिता का नाम: धागु गृह संख्या : 30/1 उम्र : 64 लिंग : महिला	ZPA1457126 फोटो उपलब्ध	246 निर्वाचक का नाम : सोमजी पिता का नाम: दसरया गृह संख्या : 30/1 उम्र : 49 लिंग : पुरुष	ZPA1457159 फोटो उपलब्ध
247 निर्वाचक का नाम : श्रीनिवास पिता का नाम: धागु गृह संख्या : 30/1 उम्र : 46 लिंग : पुरुष	ZPA1457068 फोटो उपलब्ध	248 निर्वाचक का नाम : अनिता पिता का नाम: श्रीनिवास गृह संख्या : 30/1 उम्र : 40 लिंग : महिला	CYM1458702 फोटो उपलब्ध	249 निर्वाचक का नाम : नरबदी पिता का नाम: भाकरया गृह संख्या : 31 उम्र : 80 लिंग : महिला	ZPA1474956 फोटो उपलब्ध
250 निर्वाचक का नाम : नथी खातरकर पिता का नाम: रघुनाथ खातरकर गृह संख्या : 31 उम्र : 69 लिंग : महिला	ZPA2647600 फोटो उपलब्ध	251 निर्वाचक का नाम : रघुनाथ पिता का नाम: भाकरया गृह संख्या : 31 उम्र : 59 लिंग : पुरुष	ZPA0847186 फोटो उपलब्ध	252 निर्वाचक का नाम : काल्या पिता का नाम: शोमा गृह संख्या : 32 उम्र : 49 लिंग : पुरुष	ZPA1964238 फोटो उपलब्ध
253 निर्वाचक का नाम : रेनुका पिता का नाम: काल्या गृह संख्या : 32 उम्र : 47 लिंग : महिला	ZPA1474964 फोटो उपलब्ध	254 निर्वाचक का नाम : रामप्रसाद पान्से पिता का नाम: काल्या पान्से गृह संख्या : 32 उम्र : 35 लिंग : पुरुष	ZPA1629625 फोटो उपलब्ध	255 निर्वाचक का नाम : रेखा पांसे पिता का नाम: भूरा गृह संख्या : 32 उम्र : 35 लिंग : महिला	ZPA1121839 फोटो उपलब्ध
256 निर्वाचक का नाम : शिवप्रसाद पांसे पिता का नाम: काल्या पांसे गृह संख्या : 32 उम्र : 32 लिंग : पुरुष	ZPA0847111 फोटो उपलब्ध	257 निर्वाचक का नाम : सरस्वती पान्से पिता का नाम: रामप्रसाद पान्से गृह संख्या : 32 उम्र : 32 लिंग : महिला	ZPA2162303 फोटो उपलब्ध	258 निर्वाचक का नाम : पार्वती पांसे पिता का नाम: शिवप्रसाद पांसे गृह संख्या : 32 उम्र : 31 लिंग : महिला	ZPA2743813 फोटो उपलब्ध
259 निर्वाचक का नाम : सुरेश पान्से पिता का नाम: काल्या पान्से गृह संख्या : 32 उम्र : 28 लिंग : पुरुष	ZPA1314590 फोटो उपलब्ध	260 निर्वाचक का नाम : देवीदास पान्से पिता का नाम: काल्या पान्से गृह संख्या : 32 उम्र : 26 लिंग : पुरुष	ZPA1629682 फोटो उपलब्ध	261 निर्वाचक का नाम : रानू पान्से पिता का नाम: काल्या गृह संख्या : 32 उम्र : 25 लिंग : महिला	ZPA1902436 फोटो उपलब्ध
262 निर्वाचक का नाम : सखाराम पिता का नाम: सुखलाल गृह संख्या : 33 उम्र : 64 लिंग : पुरुष	ZPA2098242 फोटो उपलब्ध	263 निर्वाचक का नाम : संतोष पिता का नाम: सखाराम गृह संख्या : 33 उम्र : 43 लिंग : पुरुष	CYM1240100 फोटो उपलब्ध	264 निर्वाचक का नाम : प्रदीप पिता का नाम: संतोष गृह संख्या : 33 उम्र : 40 लिंग : पुरुष	ZPA1905298 फोटो उपलब्ध
265 निर्वाचक का नाम : राजू पिता का नाम: सकाराम गृह संख्या : 33 उम्र : 39 लिंग : पुरुष	ZPA1045251 फोटो उपलब्ध	266 निर्वाचक का नाम : राजेश पिता का नाम: सखाराम गृह संख्या : 33 उम्र : 37 लिंग : पुरुष	ZPA0053736 फोटो उपलब्ध	267 निर्वाचक का नाम : सुशीला पिता का नाम: राजू गृह संख्या : 33 उम्र : 37 लिंग : महिला	ZPA1045269 फोटो उपलब्ध
268 निर्वाचक का नाम : लता पिता का नाम: राजेश गृह संख्या : 33 उम्र : 35 लिंग : महिला	ZPA0676544 फोटो उपलब्ध	269 निर्वाचक का नाम : प्रतिभा अखंडे पिता का नाम: संतोष अखंडे गृह संख्या : 33 उम्र : 23 लिंग : महिला	ZPA2294049 फोटो उपलब्ध	270 निर्वाचक का नाम : शंकर पिता का नाम: बजीन्दा गृह संख्या : 34/1 उम्र : 66 लिंग : पुरुष	ZPA0438671 फोटो उपलब्ध

271	ZPA0438689	निर्वाचक का नाम : पार्वती पति का नाम: शंकर गृह संख्या : 34/1 उम्र : 61 लिंग : महिला	272	ZPA0053744	निर्वाचक का नाम : राजेन्द्र पिता का नाम: शंकर गृह संख्या : 34/1 उम्र : 40 लिंग : पुरुष	273	ZPA0053751	निर्वाचक का नाम : सुशिला पति का नाम: राजेन्द्र गृह संख्या : 34/1 उम्र : 38 लिंग : महिला
274	ZPA2647030	निर्वाचक का नाम : जगन लोखंडे पिता का नाम: शंकर लोखंडे गृह संख्या : 34/1 उम्र : 38 लिंग : पुरुष	275	ZPA1457266	निर्वाचक का नाम : दसरु पिता का नाम: रोंगे गृह संख्या : 34/2 उम्र : 62 लिंग : पुरुष	276	CYM1240084	निर्वाचक का नाम : भुते पति का नाम: दसरु गृह संख्या : 34/2 उम्र : 57 लिंग : महिला
277	CYM1142538	निर्वाचक का नाम : भगवंतराव पिता का नाम: दसरु गृह संख्या : 34/2 उम्र : 42 लिंग : पुरुष	278	ZPA0053785	निर्वाचक का नाम : शेषराव जावरकर पिता का नाम: दशरू जावरकर गृह संख्या : 34/2 उम्र : 39 लिंग : पुरुष	279	CYM1547835	निर्वाचक का नाम : बबली पति का नाम: भगवंतराव गृह संख्या : 34/2 उम्र : 39 लिंग : महिला
280	ZPA0676551	निर्वाचक का नाम : दुर्गा पति का नाम: शेषराव गृह संख्या : 34/2 उम्र : 32 लिंग : महिला	281	ZPA0676569	निर्वाचक का नाम : देवचंद सतवासे पिता का नाम: चैतराम सतवासे गृह संख्या : 34/3 उम्र : 61 लिंग : पुरुष	282	ZPA0729889	निर्वाचक का नाम : यशोदा पति का नाम: देवचंद गृह संख्या : 34/3 उम्र : 54 लिंग : महिला
283	ZPA0438721	निर्वाचक का नाम : वासुदेव पिता का नाम: देवचंद गृह संख्या : 34/3 उम्र : 35 लिंग : पुरुष	284	ZPA1352855	निर्वाचक का नाम : नूतन सतवासे पिता का नाम: देवचंद सतवासे गृह संख्या : 34/3 उम्र : 28 लिंग : पुरुष	285	ZPA1729300	निर्वाचक का नाम : सोनल सतवासे पति का नाम: वासुदेव सतवासे गृह संख्या : 34/3 उम्र : 27 लिंग : महिला
286	CYM0613844	निर्वाचक का नाम : सुगन्ती पति का नाम: गंगाराम गृह संख्या : 34/6 उम्र : 52 लिंग : महिला	287	ZPA2481067	निर्वाचक का नाम : दुर्गेश भुसुमकर पिता का नाम: गंगाराम भुसुमकर गृह संख्या : 34/6 उम्र : 21 लिंग : पुरुष	288	ZPA1457282	निर्वाचक का नाम : देवराव पिता का नाम: उमराव गृह संख्या : 35 उम्र : 58 लिंग : पुरुष
289	ZPA1539832	निर्वाचक का नाम : कमला पति का नाम: देवराव गृह संख्या : 35 उम्र : 56 लिंग : महिला	290	CYM1142645	निर्वाचक का नाम : माखन पिता का नाम: देवराव गृह संख्या : 35 उम्र : 40 लिंग : पुरुष	291	CYM1459312	निर्वाचक का नाम : शांति सतवासे पति का नाम: माखन सतवासे गृह संख्या : 35 उम्र : 40 लिंग : महिला
292	CYM1459114	निर्वाचक का नाम : राजू पिता का नाम: देवराव गृह संख्या : 35 उम्र : 38 लिंग : पुरुष	293	ZPA1527860	निर्वाचक का नाम : रानी सतवासे पति का नाम: राजू सतवासे गृह संख्या : 35 उम्र : 28 लिंग : महिला	294	ZPA2776565	निर्वाचक का नाम : सृष्टि सतवासे पिता का नाम: माखन सतवासे गृह संख्या : 35 उम्र : 19 लिंग : महिला
295	ZPA0162248	निर्वाचक का नाम : कालु पिता का नाम: बालाजी गृह संख्या : 36 उम्र : 69 लिंग : पुरुष	296	CYM1458736	निर्वाचक का नाम : कला पति का नाम: कालू गृह संख्या : 36 उम्र : 56 लिंग : महिला	297	CYM1547876	निर्वाचक का नाम : रघुनाथ पिता का नाम: कालू गृह संख्या : 36 उम्र : 40 लिंग : पुरुष
298	CYM1547884	निर्वाचक का नाम : रेखा जावरकर पति का नाम: रघुनाथ जावरकर गृह संख्या : 36 उम्र : 38 लिंग : महिला	299	ZPA2843738	निर्वाचक का नाम : अमित जावरकर पिता का नाम: रघुनाथ जावरकर गृह संख्या : 36 उम्र : 19 लिंग : पुरुष	300	ZPA1602424	निर्वाचक का नाम : जीवन सतवासे पिता का नाम: सुककू सतवासे गृह संख्या : 37 उम्र : 52 लिंग : पुरुष

301	CYM1458850	निर्वाचक का नाम : सरला पति का नाम: जैन गृह संख्या : 37 उम्र : 43 लिंग : महिला	फोटो उपलब्ध	302	ZPA1629591	निर्वाचक का नाम : प्रवीण सतवासे पिता का नाम: जीवन सतवासे गृह संख्या : 37 उम्र : 26 लिंग : पुरुष	फोटो उपलब्ध	303	ZPA2181758	निर्वाचक का नाम : प्रवीणा सतवासे पिता का नाम: जीवन सतवासे गृह संख्या : 37 उम्र : 24 लिंग : महिला	फोटो उपलब्ध
304	ZPA0533422	निर्वाचक का नाम : रमेश पिता का नाम: इंदल गृह संख्या : 37/1 उम्र : 45 लिंग : पुरुष	फोटो उपलब्ध	305	ZPA0438655	निर्वाचक का नाम : रेखा पति का नाम: रमेश गृह संख्या : 37/1 उम्र : 38 लिंग : महिला	फोटो उपलब्ध	306	ZPA2480341	निर्वाचक का नाम : कमलेश नागले पिता का नाम: रमेश नागले गृह संख्या : 37/1 उम्र : 21 लिंग : पुरुष	फोटो उपलब्ध
307	ZPA2646859	निर्वाचक का नाम : साक्षी नागले पिता का नाम: रमेश नागले गृह संख्या : 37/1 उम्र : 20 लिंग : महिला	फोटो उपलब्ध	308	ZPA1539733	निर्वाचक का नाम : वामनराव पिता का नाम: केशोराव गृह संख्या : 38 उम्र : 55 लिंग : पुरुष	फोटो उपलब्ध	309	ZPA1539766	निर्वाचक का नाम : मुन्नी पति का नाम: वामनराव गृह संख्या : 38 उम्र : 53 लिंग : महिला	फोटो उपलब्ध
310	ZPA0265611	निर्वाचक का नाम : खेमराज उजोने पिता का नाम: वामनराव उजोने गृह संख्या : 38 उम्र : 37 लिंग : पुरुष	फोटो उपलब्ध	311	ZPA0490672	निर्वाचक का नाम : दिनेश पिता का नाम: वामनराव गृह संख्या : 38 उम्र : 33 लिंग : पुरुष	फोटो उपलब्ध	312	ZPA1906148	निर्वाचक का नाम : सोनी पति का नाम: खेमराज गृह संख्या : 38 उम्र : 28 लिंग : महिला	फोटो उपलब्ध
313	ZPA0162362	निर्वाचक का नाम : सुखराम पिता का नाम: छोटे गृह संख्या : 39 उम्र : 61 लिंग : पुरुष	फोटो उपलब्ध	314	ZPA1366418	निर्वाचक का नाम : जितेन्द्र पान्से पिता का नाम: सुखराम पान्से गृह संख्या : 39 उम्र : 27 लिंग : पुरुष	फोटो उपलब्ध	315	ZPA2182038	निर्वाचक का नाम : अनिता पान्से पिता का नाम: सुखराम पान्से गृह संख्या : 39 उम्र : 24 लिंग : महिला	फोटो उपलब्ध
316	ZPA2555126	निर्वाचक का नाम : ममता पान्से पिता का नाम: सुखराम पान्से गृह संख्या : 39 उम्र : 21 लिंग : महिला	फोटो उपलब्ध	317	CYM1459031	निर्वाचक का नाम : सुल्लो पति का नाम: गिरधारी गृह संख्या : 39/2 उम्र : 56 लिंग : महिला	फोटो उपलब्ध	318	ZPA2100170	निर्वाचक का नाम : लल्लु पिता का नाम: बालाजी गृह संख्या : 39/1 उम्र : 53 लिंग : पुरुष	फोटो उपलब्ध
319	ZPA2100188	निर्वाचक का नाम : सुगरती पति का नाम: लल्लु गृह संख्या : 39/1 उम्र : 49 लिंग : महिला	फोटो उपलब्ध	320	ZPA1539758	निर्वाचक का नाम : दशरथ पिता का नाम: परसराम गृह संख्या : 39/1 उम्र : 47 लिंग : पुरुष	फोटो उपलब्ध	321	ZPA0272716	निर्वाचक का नाम : उषा पति का नाम: अशोक गृह संख्या : 39/1 उम्र : 45 लिंग : महिला	फोटो उपलब्ध
322	CYM1143684	निर्वाचक का नाम : सुकिया पति का नाम: दशरथ गृह संख्या : 39/1 उम्र : 43 लिंग : महिला	फोटो उपलब्ध	323	CYM1547918	निर्वाचक का नाम : संतोष पिता का नाम: लल्लु गृह संख्या : 39/1 उम्र : 38 लिंग : पुरुष	फोटो उपलब्ध	324	CYM1547926	निर्वाचक का नाम : दिनेश पिता का नाम: लल्लु गृह संख्या : 39/1 उम्र : 36 लिंग : पुरुष	फोटो उपलब्ध
325	ZPA1906221	निर्वाचक का नाम : सुखवंती पति का नाम: दिनेश गृह संख्या : 39/1 उम्र : 35 लिंग : महिला	फोटो उपलब्ध	326	ZPA1253939	निर्वाचक का नाम : कवीता जावरकर पति का नाम: सतोष जावरकर गृह संख्या : 39/1 उम्र : 33 लिंग : महिला	फोटो उपलब्ध	327	ZPA2669380	निर्वाचक का नाम : सागर उजोने पिता का नाम: दशरथ उजोने गृह संख्या : 39/1 उम्र : 20 लिंग : पुरुष	फोटो उपलब्ध
328	CYM1458660	निर्वाचक का नाम : खुडडा पिता का नाम: नासु गृह संख्या : 39/2 उम्र : 58 लिंग : पुरुष	फोटो उपलब्ध	329	CYM1458678	निर्वाचक का नाम : सुगरती पति का नाम: खुडडा गृह संख्या : 39/2 उम्र : 53 लिंग : महिला	फोटो उपलब्ध	330	ZPA0162263	निर्वाचक का नाम : रमेश पिता का नाम: छोटे गृह संख्या : 39/2 उम्र : 51 लिंग : पुरुष	फोटो उपलब्ध

331	ZPA0162271	निर्वाचक का नाम : गंगा पति का नाम: रमेश गृह संख्या : 39/2 उम्र : 48 लिंग : महिला	332	ZPA0533430	निर्वाचक का नाम : लखन पिता का नाम: गिरधारी गृह संख्या : 39/2 उम्र : 40 लिंग : पुरुष	333	ZPA1314491	निर्वाचक का नाम : लीला बामने पति का नाम: लखन बामने गृह संख्या : 39/2 उम्र : 35 लिंग : महिला
334	ZPA0847228	निर्वाचक का नाम : मुकेश पिता का नाम: रमेश गृह संख्या : 39/2 उम्र : 32 लिंग : पुरुष	335	ZPA1314541	निर्वाचक का नाम : विजय पान्से पिता का नाम: रमेश गृह संख्या : 39/2 उम्र : 28 लिंग : पुरुष	336	ZPA1314483	निर्वाचक का नाम : रंजीत बामने पिता का नाम: गिरधारी गृह संख्या : 39/2 उम्र : 28 लिंग : पुरुष
337	ZPA2762482	निर्वाचक का नाम : रविना पांसे पति का नाम: मुकेश पांसे गृह संख्या : 39/2 उम्र : 28 लिंग : महिला	338	ZPA2162295	निर्वाचक का नाम : कमलेश पान्से पिता का नाम: रमेश पान्से गृह संख्या : 39/2 उम्र : 25 लिंग : पुरुष	339	ZPA0162404	निर्वाचक का नाम : चन्द्र किशोर पिता का नाम: गेंदराव गृह संख्या : 40 उम्र : 49 लिंग : पुरुष
340	ZPA0388447	निर्वाचक का नाम : अनुसूईया पिता का नाम: चन्द्र किशोर गृह संख्या : 40 उम्र : 47 लिंग : महिला	341	ZPA0729863	निर्वाचक का नाम : रामकुमार अतुलकर पिता का नाम: चन्द्रकिशोर अतुलकर गृह संख्या : 40 उम्र : 32 लिंग : पुरुष	342	ZPA1629674	निर्वाचक का नाम : वर्षा अतुलकर पिता का नाम: चन्द्रकिशोर अतुलकर गृह संख्या : 40 उम्र : 26 लिंग : महिला
# 343	ZPA2408912	निर्वाचक का नाम : दीपक पिता का नाम: चन्द्रकिशोर अतुलकर गृह संख्या : 40 उम्र : 22 लिंग : पुरुष	344	ZPA0533448	निर्वाचक का नाम : यशवंत पिता का नाम: दसरू गृह संख्या : 41 उम्र : 47 लिंग : पुरुष	345	ZPA0162438	निर्वाचक का नाम : मुन्नी पति का नाम: यशवंतराव गृह संख्या : 41 उम्र : 42 लिंग : महिला
346	ZPA2181972	निर्वाचक का नाम : नीलम जावरकर पिता का नाम: यशवंत जावरकर गृह संख्या : 41 उम्र : 24 लिंग : महिला	347	ZPA2294056	निर्वाचक का नाम : जितेंद्र जावरकर पिता का नाम: एशवंत जावरकर गृह संख्या : 41 उम्र : 23 लिंग : पुरुष	348	ZPA2793941	निर्वाचक का नाम : साक्षी जावरकर पति का नाम: धर्मेन्द्र जावरकर गृह संख्या : 41 उम्र : 21 लिंग : महिला
349	ZPA2791911	निर्वाचक का नाम : धर्मेन्द्र जावरकर पिता का नाम: यशवंत जावरकर गृह संख्या : 41 उम्र : 20 लिंग : पुरुष	350	ZPA0265686	निर्वाचक का नाम : चन्द्रमोहन पिता का नाम: परसराम गृह संख्या : 42 उम्र : 58 लिंग : पुरुष	351	ZPA0265694	निर्वाचक का नाम : जैना पति का नाम: चन्द्रमोहन गृह संख्या : 42 उम्र : 56 लिंग : महिला
352	ZPA2181964	निर्वाचक का नाम : शारदा उजोने पिता का नाम: चंद्रमोहन उजोने गृह संख्या : 42 उम्र : 24 लिंग : महिला	353	ZPA2408920	निर्वाचक का नाम : राधिका उजोने पिता का नाम: चंद्रमोहन उजोने गृह संख्या : 42 उम्र : 22 लिंग : महिला	354	ZPA2799435	निर्वाचक का नाम : सावित्री उजोने पिता का नाम: चंद्रमोहन उजोने गृह संख्या : 42 उम्र : 19 लिंग : महिला
355	ZPA2098234	निर्वाचक का नाम : कालू पिता का नाम: पंचम गृह संख्या : 43 उम्र : 73 लिंग : पुरुष	356	ZPA0162420	निर्वाचक का नाम : मनकाय पति का नाम: कालू गृह संख्या : 43 उम्र : 62 लिंग : महिला	357	CYM1142918	निर्वाचक का नाम : श्रावण पिता का नाम: कालू गृह संख्या : 43 उम्र : 39 लिंग : पुरुष
358	ZPA0490680	निर्वाचक का नाम : चंदू पिता का नाम: कालू गृह संख्या : 43 उम्र : 33 लिंग : पुरुष	359	ZPA0533455	निर्वाचक का नाम : कमलती पति का नाम: श्रावण गृह संख्या : 43 उम्र : 33 लिंग : महिला	360	ZPA0847236	निर्वाचक का नाम : निलेश पिता का नाम: कालू गृह संख्या : 43 उम्र : 32 लिंग : पुरुष

<p>361</p> <p>निर्वाचक का नाम : सूरज कापसे पिता का नाम: कालू कापसे गृह संख्या : 43 उम्र : 28 लिंग : पुरुष</p> <p>ZPA1314509</p> <p>फोटो उपलब्ध</p>	<p>S 362</p> <p>निर्वाचक का नाम : दिनेश कापसे पिता का नाम: कालू कापसे गृह संख्या : 43 उम्र : 27 लिंग : पुरुष</p> <p>ZPA1527878</p> <p>फोटो उपलब्ध</p>	<p>363</p> <p>निर्वाचक का नाम : गोवर्धन पिता का नाम: कालू गृह संख्या : 43 उम्र : 25 लिंग : पुरुष</p> <p>ZPA1903921</p> <p>फोटो उपलब्ध</p>
<p>364</p> <p>निर्वाचक का नाम : किसन पिता का नाम: गोमा गृह संख्या : 43/1 उम्र : 40 लिंग : पुरुष</p> <p>ZPA0533463</p> <p>फोटो उपलब्ध</p>	<p>365</p> <p>निर्वाचक का नाम : रामकली पति का नाम: किसन गृह संख्या : 43/1 उम्र : 37 लिंग : महिला</p> <p>ZPA0533471</p> <p>फोटो उपलब्ध</p>	<p>366</p> <p>निर्वाचक का नाम : रेखा काप्से पति का नाम: अर्जुन काप्से गृह संख्या : 08 उम्र : 29 लिंग : महिला</p> <p>ZPA2458560</p> <p>फोटो उपलब्ध</p>
<p>367</p> <p>निर्वाचक का नाम : देविका उजोने पति का नाम: दिनेश उजोने गृह संख्या : 38 उम्र : 24 लिंग : महिला</p> <p>ZPA2461143</p> <p>फोटो उपलब्ध</p>	<p>368</p> <p>निर्वाचक का नाम : सुभाष धाडसे पिता का नाम: किसन धाडसे गृह संख्या : 43/1 उम्र : 21 लिंग : पुरुष</p> <p>ZPA2482123</p> <p>फोटो उपलब्ध</p>	<p>369</p> <p>निर्वाचक का नाम : पुष्पा उजोने पिता का नाम: चंद्रमोहन उजोने गृह संख्या : 42 उम्र : 21 लिंग : महिला</p> <p>ZPA2555167</p> <p>फोटो उपलब्ध</p>
<p>370</p> <p>निर्वाचक का नाम : भूरा पिता का नाम: सोमा गृह संख्या : 32 उम्र : 40 लिंग : पुरुष</p> <p>CYM1570308</p> <p>फोटो उपलब्ध</p>	<p>371</p> <p>निर्वाचक का नाम : भागूलाल जावरकर पिता का नाम: गुलाबराव जावरकर गृह संख्या : 11/2 उम्र : 38 लिंग : पुरुष</p> <p>CYM1547892</p> <p>फोटो उपलब्ध</p>	

विधान सभा क्षेत्र की संख्या व नाम : 133-भैसदेही  
घटक I - परिवर्धन सूची 1 (23-12-2025 से 21-02-2026 तक)

<p>372 1 ZPA2863660</p> <p>निर्वाचक का नाम : प्रियंका चौहान पति का नाम: सूरज सिंह चौहान गृह संख्या : 13 उम्र : 25 लिंग : महिला</p> <p>फोटो उपलब्ध</p>	<p>373 1 ZPA2871408</p> <p>निर्वाचक का नाम : दीपमाला जावरकर पिता का नाम: भगवंतराव जावरकर गृह संख्या : 34/2 उम्र : 19 लिंग : महिला</p> <p>फोटो उपलब्ध</p>	<p>374 1 ZPA2873461</p> <p>निर्वाचक का नाम : योगिता आठोठे पति का नाम: अरुण आठोठे गृह संख्या : 3/2 उम्र : 19 लिंग : महिला</p> <p>फोटो उपलब्ध</p>
<p>375 1 ZPA2876324</p> <p>निर्वाचक का नाम : निकिता भुसुमकर पिता का नाम: सुखनंदन भुसुमकर गृह संख्या : 1/2 उम्र : 18 लिंग : महिला</p> <p>फोटो उपलब्ध</p>	<p>376 1 ZPA2876563</p> <p>निर्वाचक का नाम : राजेश खातरकर पिता का नाम: रघुनाथ खातरकर गृह संख्या : 31 उम्र : 34 लिंग : पुरुष</p> <p>फोटो उपलब्ध</p>	

निर्वाचकों का विवरण :							
A) मतदाताओं की संख्या :							
		नामावली का प्रकार	निर्वाचक नामावली की पहचान :	मतदाताओं की संख्या :			
				पुरुष	महिला	तृतीय लिंग	कुल
I	मूल	मूल नामावली	विशेष गहन पुनरीक्षण 2026 की मूल नामावली एवं समस्त अनुपूरकों को एकीकृत कर	196	175	0	371
II	घटक I - परिवर्धन सूची	पूरक 1	विशेष गहन पुनरीक्षण - 2026	1	4	0	5
III	घटक II - विलोपन सूची	पूरक 1	विशेष गहन पुनरीक्षण - 2026	1	0	0	1
IV	लिंग में संशोधन के कारण अंतर			0	0	0	0
पुनरीक्षण के बाद इस नामावली में शुद्ध निर्वाचक (I+II-III+IV)				196	179	0	375
B) संशोधनों की संख्या :							
नामावली का प्रकार		निर्वाचक नामावली की पहचान :		संशोधनों की संख्या :			
पूरक 1		विशेष गहन पुनरीक्षण - 2026		1			

निर्वाचक रजिस्ट्रीकरण अधिकारी द्वारा जारी

E-मृत्यु, S-स्थानांतरित, R-दोहरी प्रविष्टि, M-लापता, Q-अहर्ता नहीं