

## निर्वाचक नामावली 2026 S12 मध्य प्रदेश

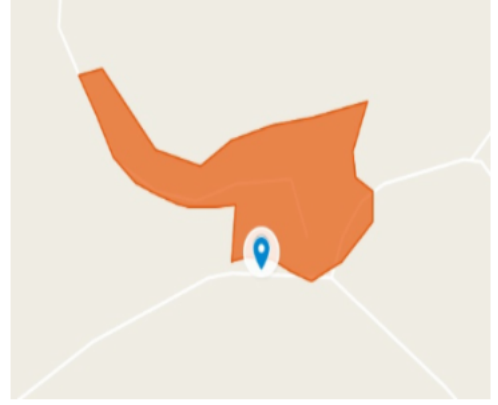
विधान सभा क्षेत्र की संख्या, नाम व आरक्षण स्थिति : 133 - भैंसदेही (अ.ज.जा.)		भाग संख्या : : 212																			
संसदीय निर्वाचन क्षेत्र की संख्या, नाम व आरक्षण स्थिति, जिसमें विधान सभा निर्वाचन क्षेत्र स्थित है : 29 - बैतूल (अ.ज.जा.)																					
<b>1. पुनरीक्षण का विवरण</b>																					
पुनरीक्षण का वर्ष :	2026	<b>निर्वाचक नामावली की पहचान :</b>																			
अर्हता तिथि :	01-01-2026	विशेष गहन पुनरीक्षण 2026 की मूल नामावली एवं समस्त अनुपूरकों को एकीकृत कर																			
पुनरीक्षण का स्वरूप :	विशेष गहन पुनरीक्षण 2026																				
प्रकाशन की तिथि :	21-02-2026																				
<b>2. भाग व मतदान क्षेत्र का विवरण :</b>																					
भाग में आने वाले अनुभागों की संख्या और नाम :																					
1-बासनेरकला म. न. 1 से 110 तक		<table style="width: 100%; border-collapse: collapse;"> <tr> <td style="width: 60%;">मुख्य शहर / मुख्य ग्राम</td> <td style="width: 40%;">: बासनेरकला</td> </tr> <tr> <td>वार्ड</td> <td>:</td> </tr> <tr> <td>पोस्ट ऑफिस</td> <td>: बासनेरकला शाखा डाकघर</td> </tr> <tr> <td>पुलिस थाना</td> <td>: झल्लार</td> </tr> <tr> <td>स्थानीय संस्था</td> <td>: बासनेरकला</td> </tr> <tr> <td>ब्लॉक</td> <td>: भैंसदेही</td> </tr> <tr> <td>जिला</td> <td>: बैतूल</td> </tr> <tr> <td>पिन कोड</td> <td>: 460225</td> </tr> </table>				मुख्य शहर / मुख्य ग्राम	: बासनेरकला	वार्ड	:	पोस्ट ऑफिस	: बासनेरकला शाखा डाकघर	पुलिस थाना	: झल्लार	स्थानीय संस्था	: बासनेरकला	ब्लॉक	: भैंसदेही	जिला	: बैतूल	पिन कोड	: 460225
मुख्य शहर / मुख्य ग्राम	: बासनेरकला																				
वार्ड	:																				
पोस्ट ऑफिस	: बासनेरकला शाखा डाकघर																				
पुलिस थाना	: झल्लार																				
स्थानीय संस्था	: बासनेरकला																				
ब्लॉक	: भैंसदेही																				
जिला	: बैतूल																				
पिन कोड	: 460225																				
<b>3. मतदान केंद्र का विवरण</b>																					
मतदान केंद्र की संख्या व नाम :	मतदान केन्द्र की विशेष हैसियत (पुरुष/महिला/सामान्य) :		सामान्य																		
212 - बासनेर कला	इस मतदान क्षेत्र के सहायक (ऑक्जिलियरी) मतदान केन्द्रों की संख्या :		0																		
मतदान केंद्र का भवन व पता :																					
शास. नवीन प्राथ. शाला भवन बासनेरकला																					
<b>4. मतदाताओं की संख्या :</b>																					
आरंभिक क्रम	अंतिम क्रम	मतदाताओं की संख्या																			
संख्या	संख्या	पुरुष	महिला	तृतीय लिंग	कुल																
1	929	486	441	0	927																

निर्वाचक रजिस्ट्रीकरण अधिकारी द्वारा जारी

Nazri Naksha



Google Map View

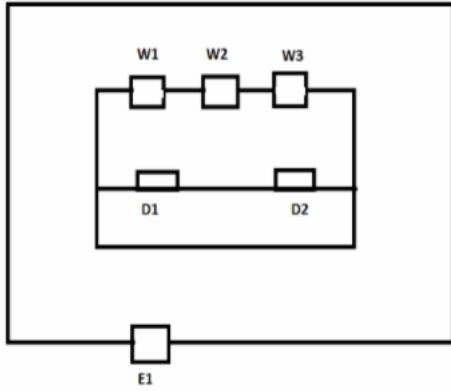


Polling Station Building Front View



मतदान केंद्र के सामने का फ़ोटो

Cad View



Key MAP View



1 निर्वाचक का नाम : मनोज पिता का नाम: गिरधर गृह संख्या : 000 उम्र : 22 लिंग : पुरुष	ZPA2714053 फोटो उपलब्ध	2 निर्वाचक का नाम : नीरज पिता का नाम: नेमिदास गृह संख्या : 000 उम्र : 21 लिंग : पुरुष	ZPA2714087 फोटो उपलब्ध	3 निर्वाचक का नाम : पंढरी पिता का नाम: भगवंतराव गृह संख्या : 1 उम्र : 54 लिंग : पुरुष	CYM1129964 फोटो उपलब्ध
4 निर्वाचक का नाम : रुखमी पति का नाम: पंढरी गृह संख्या : 1 उम्र : 49 लिंग : महिला	ZPA1965482 फोटो उपलब्ध	5 निर्वाचक का नाम : रामशंकर धाडसे पिता का नाम: पंढरी धाडसे गृह संख्या : 1 उम्र : 34 लिंग : पुरुष	ZPA0439158 फोटो उपलब्ध	6 निर्वाचक का नाम : सुमित धाडसे पिता का नाम: पंढरी धाडसे गृह संख्या : 1 उम्र : 28 लिंग : पुरुष	ZPA1314640 फोटो उपलब्ध
7 निर्वाचक का नाम : प्रतिभा धाडसे पति का नाम: रामशंकर धाडसे गृह संख्या : 01 उम्र : 27 लिंग : महिला	ZPA1943372 फोटो उपलब्ध	8 निर्वाचक का नाम : लीना धाडसे पति का नाम: सुमित धाडसे गृह संख्या : 1 उम्र : 25 लिंग : महिला	ZPA2738078 फोटो उपलब्ध	9 निर्वाचक का नाम : सेवाराम धाडसे पिता का नाम: भगवंतराव धाडसे गृह संख्या : 1/2 उम्र : 61 लिंग : पुरुष	ZPA2656593 फोटो उपलब्ध
10 निर्वाचक का नाम : बनाबाई धाडसे पति का नाम: सेवाराम धाडसे गृह संख्या : 1/2 उम्र : 59 लिंग : महिला	ZPA2655918 फोटो उपलब्ध	11 निर्वाचक का नाम : बाया पति का नाम: भैया गृह संख्या : 3/1 उम्र : 78 लिंग : महिला	CYM1461649 फोटो उपलब्ध	12 निर्वाचक का नाम : दिवाकर पिता का नाम: भैया गृह संख्या : 3/1 उम्र : 55 लिंग : पुरुष	CYM1461656 फोटो उपलब्ध
13 निर्वाचक का नाम : बेबी पति का नाम: दिवाकर गृह संख्या : 3/1 उम्र : 48 लिंग : महिला	CYM1461664 फोटो उपलब्ध	14 निर्वाचक का नाम : राजेश धाडसे पिता का नाम: दिवाकर धाडसे गृह संख्या : 3/1 उम्र : 33 लिंग : पुरुष	ZPA0534644 फोटो उपलब्ध	15 निर्वाचक का नाम : श्यामराव पिता का नाम: दादू गृह संख्या : 3/2 उम्र : 81 लिंग : पुरुष	CYM1461680 फोटो उपलब्ध
16 निर्वाचक का नाम : शांता पति का नाम: श्यामराव गृह संख्या : 3/2 उम्र : 77 लिंग : महिला	CYM1461698 फोटो उपलब्ध	17 निर्वाचक का नाम : नामदेव पिता का नाम: श्यामराव गृह संख्या : 3/2 उम्र : 51 लिंग : पुरुष	CYM1092030 फोटो उपलब्ध	18 निर्वाचक का नाम : मालता पति का नाम: नामदेव गृह संख्या : 3/2 उम्र : 47 लिंग : महिला	ZPA2255784 फोटो उपलब्ध
19 निर्वाचक का नाम : वासुदेव पिता का नाम: श्यामराव गृह संख्या : 3/2 उम्र : 43 लिंग : पुरुष	CYM1461706 फोटो उपलब्ध	20 निर्वाचक का नाम : रमेश कु मार पिता का नाम: श्याम राव गृह संख्या : 3/2 उम्र : 41 लिंग : पुरुष	CYM1461714 फोटो उपलब्ध	21 निर्वाचक का नाम : यशोदा पति का नाम: रमेश गृह संख्या : 3/2 उम्र : 40 लिंग : महिला	ZPA0439166 फोटो उपलब्ध
22 निर्वाचक का नाम : ममता पति का नाम: वासुदेव गृह संख्या : 3/2 उम्र : 39 लिंग : महिला	ZPA0046714 फोटो उपलब्ध	23 निर्वाचक का नाम : नवीन पिता का नाम: नामदेव गृह संख्या : 3/2 उम्र : 33 लिंग : पुरुष	ZPA0677633 फोटो उपलब्ध	24 निर्वाचक का नाम : शीतल धाडसे पिता का नाम: नामदेव धाडसे गृह संख्या : 3/2 उम्र : 26 लिंग : महिला	ZPA2538395 फोटो उपलब्ध
25 निर्वाचक का नाम : स्वाती धाडसे पिता का नाम: वासुदेव धाडसे गृह संख्या : 3/2 उम्र : 20 लिंग : महिला	ZPA2621035 फोटो उपलब्ध	26 निर्वाचक का नाम : भील्या पिता का नाम: बाला गृह संख्या : 4 उम्र : 57 लिंग : पुरुष	CYM1091941 फोटो उपलब्ध	27 निर्वाचक का नाम : सुगाय पति का नाम: भील्या गृह संख्या : 4 उम्र : 52 लिंग : महिला	CYM1091909 फोटो उपलब्ध
28 निर्वाचक का नाम : सुनिल धानेकर पिता का नाम: भिल्या धानेकर गृह संख्या : 4 उम्र : 37 लिंग : पुरुष	ZPA0062034 फोटो उपलब्ध	29 निर्वाचक का नाम : अनिल पिता का नाम: भिल्या गृह संख्या : 4 उम्र : 35 लिंग : पुरुष	ZPA0677641 फोटो उपलब्ध	30 निर्वाचक का नाम : ममता मौसिक पिता का नाम: भील्या मौसिक गृह संख्या : 4 उम्र : 29 लिंग : महिला	ZPA1254424 फोटो उपलब्ध

31	CYM1091677	निर्वाचक का नाम : श्यामलाल पिता का नाम: सोमा गृह संख्या : 5/1 उम्र : 82 लिंग : पुरुष	फोटो उपलब्ध	32	CYM1091669	निर्वाचक का नाम : पीखू पिता का नाम: श्यामलाल गृह संख्या : 5/1 उम्र : 77 लिंग : महिला	फोटो उपलब्ध	33	CYM1135169	निर्वाचक का नाम : भग्गु गायकवाड पिता का नाम: श्यामलाल गायकवाड गृह संख्या : 5/1 उम्र : 54 लिंग : पुरुष	फोटो उपलब्ध
34	ZPA1341056	निर्वाचक का नाम : रघुनाथ गायकवाड पिता का नाम: श्यामलाल गायकवाड गृह संख्या : 5/1 उम्र : 49 लिंग : पुरुष	फोटो उपलब्ध	35	CYM1135110	निर्वाचक का नाम : रामरती गायकवाड पिता का नाम: भग्गु गायकवाड गृह संख्या : 5/1 उम्र : 48 लिंग : महिला	फोटो उपलब्ध	36	CYM1461763	निर्वाचक का नाम : राधा पिता का नाम: श्यामलाल गृह संख्या : 5/1 उम्र : 43 लिंग : महिला	फोटो उपलब्ध
37	ZPA1341064	निर्वाचक का नाम : नीतू गायकवाड पिता का नाम: रघुनाथ गायकवाड गृह संख्या : 5/1 उम्र : 42 लिंग : महिला	फोटो उपलब्ध	38	CYM1461771	निर्वाचक का नाम : साहेबराव गायकवाड पिता का नाम: श्यामलाल गायकवाड गृह संख्या : 5/1 उम्र : 41 लिंग : पुरुष	फोटो उपलब्ध	39	ZPA0046722	निर्वाचक का नाम : नत्थु गायकवाड पिता का नाम: श्यामलाल गृह संख्या : 5/1 उम्र : 38 लिंग : पुरुष	फोटो उपलब्ध
40	ZPA1719210	निर्वाचक का नाम : मीना गायकवाड पिता का नाम: नत्थु गायकवाड गृह संख्या : 5/1 उम्र : 37 लिंग : महिला	फोटो उपलब्ध	41	ZPA0266924	निर्वाचक का नाम : दशरथ गायकवाड पिता का नाम: श्यामलाल गायकवाड गृह संख्या : 5/1 उम्र : 37 लिंग : पुरुष	फोटो उपलब्ध	42	ZPA0677658	निर्वाचक का नाम : सुनिता गायकवाड पिता का नाम: साहेबराव गायकवाड गृह संख्या : 5/1 उम्र : 35 लिंग : महिला	फोटो उपलब्ध
43	ZPA1254432	निर्वाचक का नाम : गणेश गायकवाड पिता का नाम: भगवतराव गायकवाड गृह संख्या : 5/1 उम्र : 29 लिंग : पुरुष	फोटो उपलब्ध	44	ZPA2457026	निर्वाचक का नाम : मुकेश गायकवाड पिता का नाम: भगवतराव गायकवाड गृह संख्या : 5/1 उम्र : 26 लिंग : पुरुष	फोटो उपलब्ध	45	ZPA2465391	निर्वाचक का नाम : प्रियंका बारस्कर माता का नाम: राधा बारस्कर गृह संख्या : 5/1 उम्र : 23 लिंग : महिला	फोटो उपलब्ध
46	CYM1461797	निर्वाचक का नाम : दमडी पिता का नाम: पन्ना गृह संख्या : 6/1 उम्र : 76 लिंग : महिला	फोटो उपलब्ध	47	CYM1461805	निर्वाचक का नाम : बाबुलाल पिता का नाम: पन्ना गृह संख्या : 6/1 उम्र : 49 लिंग : पुरुष	फोटो उपलब्ध	48	CYM1461813	निर्वाचक का नाम : मून्ना पिता का नाम: पन्ना गृह संख्या : 6/2 उम्र : 46 लिंग : पुरुष	फोटो उपलब्ध
49	CYM1461821	निर्वाचक का नाम : सुमन पिता का नाम: मुन्ना गृह संख्या : 6/2 उम्र : 43 लिंग : महिला	फोटो उपलब्ध	50	ZPA1254440	निर्वाचक का नाम : प्रकाश राठौर पिता का नाम: मुन्ना राठौर गृह संख्या : 6/2 उम्र : 29 लिंग : पुरुष	फोटो उपलब्ध	51	ZPA2465367	निर्वाचक का नाम : शिवानी राठौर पिता का नाम: मुन्ना राठौर गृह संख्या : 6/2 उम्र : 23 लिंग : महिला	फोटो उपलब्ध
52	CYM1130186	निर्वाचक का नाम : पंचम पिता का नाम: चुन्नी गृह संख्या : 7/1 उम्र : 81 लिंग : पुरुष	फोटो उपलब्ध	53	CYM1130178	निर्वाचक का नाम : अंबाय पिता का नाम: पंचम गृह संख्या : 7/1 उम्र : 78 लिंग : महिला	फोटो उपलब्ध	54	ZPA0848432	निर्वाचक का नाम : संध्या पिता का नाम: सदाशिव गृह संख्या : 7/1 उम्र : 33 लिंग : महिला	फोटो उपलब्ध
55	ZPA1699230	निर्वाचक का नाम : शिवा बारस्कर पिता का नाम: गुलाब बारस्कर गृह संख्या : 8 उम्र : 34 लिंग : पुरुष	फोटो उपलब्ध	56	ZPA2310654	निर्वाचक का नाम : विशाल बारस्कर पिता का नाम: बिल्ला बारस्कर गृह संख्या : 8 उम्र : 23 लिंग : पुरुष	फोटो उपलब्ध	57	ZPA2483279	निर्वाचक का नाम : सुभद्रा बारस्कर पिता का नाम: शिवा बारस्कर गृह संख्या : 8 उम्र : 22 लिंग : महिला	फोटो उपलब्ध
58	CYM1461839	निर्वाचक का नाम : तुकाराम पिता का नाम: मोतीराम गृह संख्या : 8/1 उम्र : 87 लिंग : पुरुष	फोटो उपलब्ध	59	CYM1824077	निर्वाचक का नाम : फुलाय पिता का नाम: तुकाराम गृह संख्या : 8/1 उम्र : 77 लिंग : महिला	फोटो उपलब्ध	60	CYM1134675	निर्वाचक का नाम : भूता बारस्कर पिता का नाम: तुकाराम बारस्कर गृह संख्या : 8/1 उम्र : 53 लिंग : पुरुष	फोटो उपलब्ध

61	CYM1461847	निर्वाचक का नाम : फुलवती पति का नाम: भूता गृह संख्या : 8/1 उम्र : 51 लिंग : महिला	फोटो उपलब्ध	62	CYM1461854	निर्वाचक का नाम : बलीराम पिता का नाम: तुकाराम गृह संख्या : 8/1 उम्र : 48 लिंग : पुरुष	फोटो उपलब्ध	63	CYM1461862	निर्वाचक का नाम : मुन्नी पति का नाम: बलीराम गृह संख्या : 8/1 उम्र : 45 लिंग : महिला	फोटो उपलब्ध
64	CYM1461870	निर्वाचक का नाम : संतोष पिता का नाम: तुकाराम गृह संख्या : 8/1 उम्र : 40 लिंग : पुरुष	फोटो उपलब्ध	65	ZPA0848499	निर्वाचक का नाम : रैयवती पति का नाम: संतोष गृह संख्या : 8/1 उम्र : 36 लिंग : महिला	फोटो उपलब्ध	66	ZPA1718832	निर्वाचक का नाम : मंगलेश बारस्कर पिता का नाम: बिल्ला बारस्कर गृह संख्या : 8/1 उम्र : 27 लिंग : पुरुष	फोटो उपलब्ध
67	ZPA2723369	निर्वाचक का नाम : आकाश बारस्कर पिता का नाम: भुता बारस्कर गृह संख्या : 8/1 उम्र : 23 लिंग : पुरुष	फोटो उपलब्ध	68	CYM1461888	निर्वाचक का नाम : सद्दू पिता का नाम: मोतीराम गृह संख्या : 8/2 उम्र : 69 लिंग : पुरुष	फोटो उपलब्ध	69	ZPA2255800	निर्वाचक का नाम : गंगा पति का नाम: सद्दू गृह संख्या : 8/2 उम्र : 65 लिंग : महिला	फोटो उपलब्ध
70	CYM1461904	निर्वाचक का नाम : बैना पति का नाम: दादू गृह संख्या : 8/2 उम्र : 41 लिंग : महिला	फोटो उपलब्ध	71	ZPA0848507	निर्वाचक का नाम : उमराव पिता का नाम: काडमु गृह संख्या : 8/3 उम्र : 40 लिंग : पुरुष	फोटो उपलब्ध	72	ZPA0848515	निर्वाचक का नाम : सुनिता पति का नाम: उमराव गृह संख्या : 8/3 उम्र : 36 लिंग : महिला	फोटो उपलब्ध
73	CYM1461912	निर्वाचक का नाम : सितू गायकवाड पति का नाम: सुखलाल गायकवाड गृह संख्या : 9/1 उम्र : 83 लिंग : महिला	फोटो उपलब्ध	74	CYM1134642	निर्वाचक का नाम : गुलाबराव पिता का नाम: लक्ष्मण गृह संख्या : 10 उम्र : 62 लिंग : पुरुष	फोटो उपलब्ध	75	CYM1461920	निर्वाचक का नाम : यशोदा महाले पति का नाम: गुलाबराव गृह संख्या : 10 उम्र : 53 लिंग : महिला	फोटो उपलब्ध
76	ZPA0046730	निर्वाचक का नाम : रितेश महाले पिता का नाम: गुलाबराव गृह संख्या : 10 उम्र : 36 लिंग : पुरुष	फोटो उपलब्ध	77	ZPA0848531	निर्वाचक का नाम : कमलेश महाले पिता का नाम: गुलाबराव गृह संख्या : 10 उम्र : 33 लिंग : पुरुष	फोटो उपलब्ध	78	ZPA2207249	निर्वाचक का नाम : शीला महाले पति का नाम: रितेश महाले गृह संख्या : 10 उम्र : 29 लिंग : महिला	फोटो उपलब्ध
79	CYM1461938	निर्वाचक का नाम : अमरलाल पिता का नाम: श्यामलाल गृह संख्या : 11/1 उम्र : 82 लिंग : पुरुष	फोटो उपलब्ध	80	CYM1823723	निर्वाचक का नाम : अशोक राठौर पिता का नाम: अमरलाल राठौर गृह संख्या : 11/1 उम्र : 51 लिंग : पुरुष	फोटो उपलब्ध	81	CYM1461953	निर्वाचक का नाम : मोहन राठौर पिता का नाम: अमरलाल राठौर गृह संख्या : 11/1 उम्र : 47 लिंग : पुरुष	फोटो उपलब्ध
82	CYM1461961	निर्वाचक का नाम : लीला राठौर पति का नाम: अशोक राठौर गृह संख्या : 11/1 उम्र : 46 लिंग : महिला	फोटो उपलब्ध	83	ZPA0848440	निर्वाचक का नाम : संगीता राठौर पति का नाम: मोहन राठौर गृह संख्या : 11/1 उम्र : 37 लिंग : महिला	फोटो उपलब्ध	84	ZPA2275444	निर्वाचक का नाम : नितेश राठौर पिता का नाम: अशोक राठौर गृह संख्या : 11/1 उम्र : 27 लिंग : पुरुष	फोटो उपलब्ध
85	CYM1130525	निर्वाचक का नाम : संतोष पिता का नाम: अमरलाल गृह संख्या : 11/2 उम्र : 53 लिंग : पुरुष	फोटो उपलब्ध	86	CYM1461987	निर्वाचक का नाम : आशा पति का नाम: संतोष गृह संख्या : 11/2 उम्र : 49 लिंग : महिला	फोटो उपलब्ध	87	ZPA0848457	निर्वाचक का नाम : अंकुश पिता का नाम: संतोष गृह संख्या : 11/2 उम्र : 33 लिंग : पुरुष	फोटो उपलब्ध
88	ZPA0965822	निर्वाचक का नाम : पंकज पिता का नाम: संतोष गृह संख्या : 11/2 उम्र : 31 लिंग : पुरुष	फोटो उपलब्ध	89	CYM1135037	निर्वाचक का नाम : शंकर पिता का नाम: डीमू गृह संख्या : 12/1 उम्र : 64 लिंग : पुरुष	फोटो उपलब्ध	90	CYM1134501	निर्वाचक का नाम : राजू पिता का नाम: डीमू गृह संख्या : 12/1 उम्र : 41 लिंग : पुरुष	फोटो उपलब्ध

91 निर्वाचक का नाम : इंदिरा पति का नाम: राजू गृह संख्या : 12/1 उम्र : 39 लिंग : महिला	CYM1462027 फोटो उपलब्ध	92 निर्वाचक का नाम : गणेश पिता का नाम: शंकर गृह संख्या : 12/1 उम्र : 31 लिंग : पुरुष	ZPA1077841 फोटो उपलब्ध	93 निर्वाचक का नाम : रूखमणी धोटे पति का नाम: गणेश धोटे गृह संख्या : 12/1 उम्र : 27 लिंग : महिला	ZPA2139640 फोटो उपलब्ध
94 निर्वाचक का नाम : सविता धोटे पति का नाम: सागर धोटे गृह संख्या : 12/1 उम्र : 24 लिंग : महिला	ZPA2746931 फोटो उपलब्ध	95 निर्वाचक का नाम : सागर धोटे पिता का नाम: राजू गृह संख्या : 12/1 उम्र : 23 लिंग : पुरुष	ZPA2384998 फोटो उपलब्ध	96 निर्वाचक का नाम : शिवराज धोटे पिता का नाम: राजू धोटे गृह संख्या : 12/1 उम्र : 19 लिंग : पुरुष	ZPA2777886 फोटो उपलब्ध
97 निर्वाचक का नाम : भिल्या पिता का नाम: सुखलाल गृह संख्या : 12/2 उम्र : 71 लिंग : पुरुष	CYM1130376 फोटो उपलब्ध	98 निर्वाचक का नाम : बुधिया पति का नाम: भिल्या गृह संख्या : 12/2 उम्र : 68 लिंग : महिला	CYM1462035 फोटो उपलब्ध	99 निर्वाचक का नाम : मंगला पति का नाम: कल्लू गृह संख्या : 12/2 उम्र : 49 लिंग : महिला	CYM1462043 फोटो उपलब्ध
100 निर्वाचक का नाम : सरिता पिता का नाम: भिल्या गृह संख्या : 12/2 उम्र : 35 लिंग : महिला	ZPA0848614 फोटो उपलब्ध	101 निर्वाचक का नाम : सागर पिता का नाम: भिल्या गृह संख्या : 12/2 उम्र : 31 लिंग : पुरुष	ZPA0965830 फोटो उपलब्ध	102 निर्वाचक का नाम : निशा दहिकर पिता का नाम: कल्लू दहिकर गृह संख्या : 12/2 उम्र : 24 लिंग : महिला	ZPA2613412 फोटो उपलब्ध
103 निर्वाचक का नाम : रोहित दहिकर पिता का नाम: कल्लू दहिकर गृह संख्या : 12/2 उम्र : 21 लिंग : पुरुष	ZPA2778082 फोटो उपलब्ध	104 निर्वाचक का नाम : गोलू उमरे पिता का नाम: लुंगरया उमरे गृह संख्या : 13/1 उम्र : 53 लिंग : पुरुष	CYM1462068 फोटो उपलब्ध	105 निर्वाचक का नाम : कुलदीप उमरे पिता का नाम: गोलू उमरे गृह संख्या : 13/1 उम्र : 31 लिंग : पुरुष	ZPA1077866 फोटो उपलब्ध
106 निर्वाचक का नाम : ममता उमरे पति का नाम: कुलदीप उमरे गृह संख्या : 13/1 उम्र : 31 लिंग : महिला	ZPA2289270 फोटो उपलब्ध	107 निर्वाचक का नाम : संदीप उमरे पिता का नाम: गोलू उमरे गृह संख्या : 13/1 उम्र : 29 लिंग : पुरुष	ZPA1254457 फोटो उपलब्ध	108 निर्वाचक का नाम : भोमा पिता का नाम: लुंगरया गृह संख्या : 13/2 उम्र : 75 लिंग : पुरुष	ZPA1453216 फोटो उपलब्ध
109 निर्वाचक का नाम : कला पति का नाम: भोमा गृह संख्या : 13/2 उम्र : 67 लिंग : महिला	CYM1462076 फोटो उपलब्ध	110 निर्वाचक का नाम : घनश्याम पिता का नाम: भोमा गृह संख्या : 13/2 उम्र : 40 लिंग : पुरुष	ZPA0439174 फोटो उपलब्ध	111 निर्वाचक का नाम : दुर्गादास पिता का नाम: भोमा गृह संख्या : 13/2 उम्र : 35 लिंग : पुरुष	ZPA0439182 फोटो उपलब्ध
112 निर्वाचक का नाम : योगिता उमरे पति का नाम: घनश्याम उमरे गृह संख्या : 13/2 उम्र : 35 लिंग : महिला	ZPA1293463 फोटो उपलब्ध	113 निर्वाचक का नाम : सोनम उमरे पति का नाम: दुर्गादास उमरे गृह संख्या : 13/2 उम्र : 29 लिंग : महिला	ZPA2275428 फोटो उपलब्ध	114 निर्वाचक का नाम : राजु पिता का नाम: चिरोजी गृह संख्या : 14/1 उम्र : 50 लिंग : पुरुष	CYM1824127 फोटो उपलब्ध
115 निर्वाचक का नाम : शीला उमरे पति का नाम: राजु गृह संख्या : 14/1 उम्र : 49 लिंग : महिला	CYM1462100 फोटो उपलब्ध	116 निर्वाचक का नाम : सागर उमरे पिता का नाम: राजु उमरे गृह संख्या : 14/1 उम्र : 30 लिंग : पुरुष	ZPA1158856 फोटो उपलब्ध	117 निर्वाचक का नाम : धर्मराज पिता का नाम: चिरोजी गृह संख्या : 14/2 उम्र : 56 लिंग : पुरुष	CYM1462118 फोटो उपलब्ध
118 निर्वाचक का नाम : लीला पति का नाम: धर्मराज गृह संख्या : 14/2 उम्र : 48 लिंग : महिला	CYM1462126 फोटो उपलब्ध	119 निर्वाचक का नाम : आशिष उमरे पिता का नाम: धर्मेन्द्र उमरे गृह संख्या : 14/2 उम्र : 33 लिंग : पुरुष	ZPA0848622 फोटो उपलब्ध	120 निर्वाचक का नाम : पवन उमरे पिता का नाम: धर्मेन्द्र उमरे गृह संख्या : 14/2 उम्र : 29 लिंग : पुरुष	ZPA1254580 फोटो उपलब्ध

121	ZPA1882547	निर्वाचक का नाम : संदीप उमरे पिता का नाम: धर्मराज उमरे गृह संख्या : 14/2 उम्र : 27 लिंग : पुरुष	122	ZPA2538155	निर्वाचक का नाम : भावना उमरे पति का नाम: आशीष उमरे गृह संख्या : 14/2 उम्र : 24 लिंग : महिला	123	CYM1462167	निर्वाचक का नाम : अजाबराव उमरे पिता का नाम: चिरंजी गृह संख्या : 14/3 उम्र : 47 लिंग : पुरुष
124	CYM1462175	निर्वाचक का नाम : वासुदेव पिता का नाम: चिरंजी गृह संख्या : 14/3 उम्र : 43 लिंग : पुरुष	125	CYM1462183	निर्वाचक का नाम : कमला उमरे पति का नाम: अजाबराव गृह संख्या : 14/3 उम्र : 43 लिंग : महिला	126	ZPA0848572	निर्वाचक का नाम : छाया पति का नाम: वासुदेव गृह संख्या : 14/3 उम्र : 40 लिंग : महिला
127	ZPA1882562	निर्वाचक का नाम : राजेश उमरे पिता का नाम: अजाबराव उमरे गृह संख्या : 14/3 उम्र : 27 लिंग : पुरुष	128	ZPA1882570	निर्वाचक का नाम : रानु उमरे पिता का नाम: अजाबराव उमरे गृह संख्या : 14/3 उम्र : 25 लिंग : महिला	129	ZPA2744159	निर्वाचक का नाम : सुमित्रा उमरे पति का नाम: राजेश उमरे गृह संख्या : 14/3 उम्र : 25 लिंग : महिला
130	CYM1823863	निर्वाचक का नाम : पंढरी पिता का नाम: नत्था गृह संख्या : 15 उम्र : 86 लिंग : पुरुष	131	CYM1462209	निर्वाचक का नाम : देवराव पिता का नाम: पंढरी गृह संख्या : 15 उम्र : 48 लिंग : पुरुष	132	CYM1462217	निर्वाचक का नाम : संगीता पति का नाम: देवराव गृह संख्या : 15 उम्र : 46 लिंग : महिला
133	ZPA0046748	निर्वाचक का नाम : निशा पति का नाम: नारायण गृह संख्या : 15 उम्र : 43 लिंग : महिला	134	ZPA1882588	निर्वाचक का नाम : रजत बोडखे पिता का नाम: देवराव बोडखे गृह संख्या : 15 उम्र : 25 लिंग : पुरुष	135	ZPA2526853	निर्वाचक का नाम : हंसा बोडखे पिता का नाम: देवराव बोडखे गृह संख्या : 15 उम्र : 23 लिंग : महिला
136	ZPA2610509	निर्वाचक का नाम : पलक बोडखे पिता का नाम: नारायण बोडखे गृह संख्या : 15 उम्र : 21 लिंग : महिला	137	ZPA2622439	निर्वाचक का नाम : रोहीणी बोडखे पिता का नाम: देवराव बोडखे गृह संख्या : 15 उम्र : 21 लिंग : महिला	138	CYM1462233	निर्वाचक का नाम : भागा पति का नाम: गोविंदा गृह संख्या : 16 उम्र : 93 लिंग : महिला
139	CYM1462258	निर्वाचक का नाम : भोजराज पिता का नाम: गोविंदा गृह संख्या : 16 उम्र : 50 लिंग : पुरुष	140	CYM1462266	निर्वाचक का नाम : निर्मला पति का नाम: भोजराज गृह संख्या : 16 उम्र : 47 लिंग : महिला	141	ZPA2491835	निर्वाचक का नाम : प्रतिभा बोडखे पिता का नाम: भोजराज बोडखे गृह संख्या : 16 उम्र : 23 लिंग : महिला
142	ZPA2401453	निर्वाचक का नाम : प्रकाश बोडखे पिता का नाम: भोजराव गृह संख्या : 16 उम्र : 22 लिंग : पुरुष	143	CYM1462274	निर्वाचक का नाम : कैलो पति का नाम: भैयलाल गृह संख्या : 17 उम्र : 71 लिंग : महिला	144	CYM1462308	निर्वाचक का नाम : मुन्ना कास्दे पिता का नाम: भोमा कास्दे गृह संख्या : 18/1 उम्र : 50 लिंग : पुरुष
145	CYM1462316	निर्वाचक का नाम : रामकली पति का नाम: मुन्ना गृह संख्या : 18/1 उम्र : 47 लिंग : महिला	146	ZPA1719228	निर्वाचक का नाम : सुनिल कास्देकर पिता का नाम: मुन्ना कास्देकर गृह संख्या : 18/1 उम्र : 27 लिंग : पुरुष	147	ZPA2483394	निर्वाचक का नाम : सुशील कास्देकर पिता का नाम: मुन्ना कास्देकर गृह संख्या : 18/1 उम्र : 22 लिंग : पुरुष
148	CYM1134527	निर्वाचक का नाम : भूता पिता का नाम: सुखलाल गृह संख्या : 18/2 उम्र : 62 लिंग : पुरुष	149	CYM1130103	निर्वाचक का नाम : मालो पति का नाम: भूता गृह संख्या : 18/2 उम्र : 57 लिंग : महिला	150	ZPA0046755	निर्वाचक का नाम : प्रयागराव बारस्कर पिता का नाम: भूता बारस्कर गृह संख्या : 18/2 उम्र : 41 लिंग : पुरुष

151	ZPA0046763	निर्वाचक का नाम : संतोष पिता का नाम: भुता गृह संख्या : 18/2 उम्र : 37 लिंग : पुरुष	फोटो उपलब्ध	152	ZPA1314665	निर्वाचक का नाम : ममता बारस्कर पति का नाम: प्रयाग बारस्कर गृह संख्या : 18/2 उम्र : 29 लिंग : महिला	फोटो उपलब्ध	153	ZPA2570976	निर्वाचक का नाम : मीना बारस्कर पति का नाम: संतोष बारस्कर गृह संख्या : 18/2 उम्र : 29 लिंग : महिला	फोटो उपलब्ध
154	CYM0621664	निर्वाचक का नाम : भिल्या पिता का नाम: रामा गृह संख्या : 20/1 उम्र : 61 लिंग : पुरुष	फोटो उपलब्ध	155	CYM1130400	निर्वाचक का नाम : मालो पति का नाम: भिल्या गृह संख्या : 20/1 उम्र : 60 लिंग : महिला	फोटो उपलब्ध	156	ZPA0677666	निर्वाचक का नाम : राजू पिता का नाम: भैयालाल गृह संख्या : 20/1 उम्र : 43 लिंग : पुरुष	फोटो उपलब्ध
157	ZPA0677682	निर्वाचक का नाम : गनपति पिता का नाम: भिल्या गृह संख्या : 20/1 उम्र : 35 लिंग : पुरुष	फोटो उपलब्ध	158	ZPA1012806	निर्वाचक का नाम : राजेश बारस्कर पिता का नाम: भिल्या गृह संख्या : 20/1 उम्र : 32 लिंग : पुरुष	फोटो उपलब्ध	159	ZPA2363406	निर्वाचक का नाम : रवीना बारस्कर पति का नाम: राजेश बारस्कर गृह संख्या : 20/1 उम्र : 27 लिंग : महिला	फोटो उपलब्ध
160	CYM1462332	निर्वाचक का नाम : रोवनी पति का नाम: रामजी गृह संख्या : 20/2 उम्र : 73 लिंग : महिला	फोटो उपलब्ध	161	ZPA1077874	निर्वाचक का नाम : गणेश पिता का नाम: रामजी गृह संख्या : 20/2 उम्र : 33 लिंग : पुरुष	फोटो उपलब्ध	162	ZPA2211068	निर्वाचक का नाम : प्रतिभा बारस्कर पति का नाम: रमेश बारस्कर गृह संख्या : 20/2 उम्र : 33 लिंग : महिला	फोटो उपलब्ध
163	ZPA2526762	निर्वाचक का नाम : सोमती बारस्कर पति का नाम: गणेश बारस्कर गृह संख्या : 20/2 उम्र : 24 लिंग : महिला	फोटो उपलब्ध	164	CYM1570563	निर्वाचक का नाम : विनोद कुमार पिता का नाम: वामनराव गृह संख्या : 21/1 उम्र : 40 लिंग : पुरुष	फोटो उपलब्ध	165	ZPA0046771	निर्वाचक का नाम : मनोज लिखितकर पिता का नाम: वामनराव गृह संख्या : 21/1 उम्र : 36 लिंग : पुरुष	फोटो उपलब्ध
166	CYM1130798	निर्वाचक का नाम : गुलाबराव लिखितकर पिता का नाम: रामा गृह संख्या : 21/2 उम्र : 64 लिंग : पुरुष	फोटो उपलब्ध	167	CYM1462357	निर्वाचक का नाम : द्वारका पति का नाम: गुलाबराव गृह संख्या : 21/2 उम्र : 60 लिंग : महिला	फोटो उपलब्ध	168	CYM1462365	निर्वाचक का नाम : नासिका पति का नाम: वामनराव गृह संख्या : 21/1 उम्र : 57 लिंग : महिला	फोटो उपलब्ध
169	CYM1462373	निर्वाचक का नाम : पंजाबराव पिता का नाम: रामा गृह संख्या : 21/3 उम्र : 53 लिंग : पुरुष	फोटो उपलब्ध	170	CYM1462381	निर्वाचक का नाम : मालता पति का नाम: पंजाबराव गृह संख्या : 21/3 उम्र : 48 लिंग : महिला	फोटो उपलब्ध	171	ZPA0266940	निर्वाचक का नाम : अलकेश पिता का नाम: पंजाबराव गृह संख्या : 21/3 उम्र : 37 लिंग : पुरुष	फोटो उपलब्ध
172	CYM1462407	निर्वाचक का नाम : वासुदेव पिता का नाम: रामा गृह संख्या : 21/4 उम्र : 70 लिंग : पुरुष	फोटो उपलब्ध	173	CYM1462415	निर्वाचक का नाम : कौशल्या पति का नाम: वासुदेव गृह संख्या : 21/4 उम्र : 64 लिंग : महिला	फोटो उपलब्ध	174	ZPA1254465	निर्वाचक का नाम : सत्यदेव लिखितकर पिता का नाम: वासुदेव लिखितकर गृह संख्या : 21/4 उम्र : 43 लिंग : पुरुष	फोटो उपलब्ध
175	CYM1544162	निर्वाचक का नाम : कृष्णराव पिता का नाम: वासुदेव गृह संख्या : 21/4 उम्र : 38 लिंग : पुरुष	फोटो उपलब्ध	176	CYM1462456	निर्वाचक का नाम : गंगु पति का नाम: जयदेव गृह संख्या : 22 उम्र : 61 लिंग : महिला	फोटो उपलब्ध	177	ZPA0490961	निर्वाचक का नाम : तिरूपति पिता का नाम: जयदेव गृह संख्या : 22 उम्र : 34 लिंग : पुरुष	फोटो उपलब्ध
178	ZPA2283950	निर्वाचक का नाम : रोशनी बोडखे पति का नाम: तिरुपति बोडखे गृह संख्या : 22 उम्र : 31 लिंग : महिला	फोटो उपलब्ध	179	CYM1462464	निर्वाचक का नाम : नागोराव पिता का नाम: कचरया गृह संख्या : 23 उम्र : 65 लिंग : पुरुष	फोटो उपलब्ध	180	CYM0621698	निर्वाचक का नाम : निर्मला पति का नाम: नागोराव गृह संख्या : 23 उम्र : 60 लिंग : महिला	फोटो उपलब्ध

181 निर्वाचक का नाम : मानिक राव साकरे पिता का नाम: कचर्या साकरे गृह संख्या : 23 उम्र : 59 लिंग : पुरुष	ZPA1314673 फोटो उपलब्ध	182 निर्वाचक का नाम : आशा साकरे पिता का नाम: मानिकराव साकरे गृह संख्या : 23 उम्र : 54 लिंग : महिला	ZPA1314681 फोटो उपलब्ध	183 निर्वाचक का नाम : बाबूराव पिता का नाम: कचरया गृह संख्या : 23 उम्र : 48 लिंग : पुरुष	CYM1462472 फोटो उपलब्ध
184 निर्वाचक का नाम : भगवंतराव पिता का नाम: कचरया गृह संख्या : 23 उम्र : 47 लिंग : पुरुष	ZPA0046789 फोटो उपलब्ध	185 निर्वाचक का नाम : अशोक साकरे पिता का नाम: नागोराव साकरे गृह संख्या : 23 उम्र : 47 लिंग : पुरुष	ZPA1373851 फोटो उपलब्ध	186 निर्वाचक का नाम : आशा पिता का नाम: बाबूराव गृह संख्या : 23 उम्र : 46 लिंग : महिला	CYM1637370 फोटो उपलब्ध
187 निर्वाचक का नाम : रूपेश पिता का नाम: नागोराव गृह संख्या : 23 उम्र : 41 लिंग : पुरुष	ZPA1045848 फोटो उपलब्ध	188 निर्वाचक का नाम : प्रमिला साकरे पिता का नाम: रूपेश साकरे गृह संख्या : 23 उम्र : 39 लिंग : महिला	ZPA1815562 फोटो उपलब्ध	189 निर्वाचक का नाम : रीता साकरे पिता का नाम: अशोक साकरे गृह संख्या : 23 उम्र : 38 लिंग : महिला	ZPA1373844 फोटो उपलब्ध
190 निर्वाचक का नाम : महादेव पिता का नाम: नागोराव गृह संख्या : 23 उम्र : 35 लिंग : पुरुष	ZPA0848630 फोटो उपलब्ध	191 निर्वाचक का नाम : प्रतिक्षा साकरे पिता का नाम: बाबूराव साकरे गृह संख्या : 23 उम्र : 28 लिंग : महिला	ZPA1718865 फोटो उपलब्ध	192 निर्वाचक का नाम : राहुल साकरे पिता का नाम: मानिकराव साकरे गृह संख्या : 23 उम्र : 27 लिंग : पुरुष	ZPA1718840 फोटो उपलब्ध
193 निर्वाचक का नाम : रोशनी साकरे पिता का नाम: मानिकराव साकरे गृह संख्या : 23 उम्र : 26 लिंग : महिला	ZPA1718857 फोटो उपलब्ध	194 निर्वाचक का नाम : कमलेश साकरे पिता का नाम: बाबूराव साकरे गृह संख्या : 23 उम्र : 26 लिंग : पुरुष	ZPA2415917 फोटो उपलब्ध	195 निर्वाचक का नाम : खुशबू बारस्कर पिता का नाम: आनंदराव बारस्कर गृह संख्या : 24 उम्र : 23 लिंग : महिला	ZPA2310670 फोटो उपलब्ध
196 निर्वाचक का नाम : आनन्दराव पिता का नाम: इठोबा गृह संख्या : 24/1 उम्र : 56 लिंग : पुरुष	CYM1462498 फोटो उपलब्ध	197 निर्वाचक का नाम : ललिता पिता का नाम: आनन्दराव गृह संख्या : 24/1 उम्र : 49 लिंग : महिला	CYM1462506 फोटो उपलब्ध	198 निर्वाचक का नाम : किसनराव पिता का नाम: आनंदराव गृह संख्या : 24/1 उम्र : 31 लिंग : पुरुष	ZPA1077890 फोटो उपलब्ध
199 निर्वाचक का नाम : शीतल बारस्कर पिता का नाम: आनन्दराव बारस्कर गृह संख्या : 24/1 उम्र : 26 लिंग : महिला	ZPA1719236 फोटो उपलब्ध	200 निर्वाचक का नाम : उर्मिला पिता का नाम: महादेव गृह संख्या : 24/2 उम्र : 59 लिंग : महिला	CYM1462522 फोटो उपलब्ध	201 निर्वाचक का नाम : वासुदेव पिता का नाम: महादेव गृह संख्या : 24/2 उम्र : 40 लिंग : पुरुष	ZPA0848648 फोटो उपलब्ध
202 निर्वाचक का नाम : रेखा पिता का नाम: वासुदेव गृह संख्या : 24/2 उम्र : 36 लिंग : महिला	ZPA0848655 फोटो उपलब्ध	203 निर्वाचक का नाम : आशिष पिता का नाम: महादेव गृह संख्या : 24/2 उम्र : 32 लिंग : पुरुष	ZPA0848689 फोटो उपलब्ध	204 निर्वाचक का नाम : सारिका बारस्कर पिता का नाम: आशीष बारस्कर गृह संख्या : 24/2 उम्र : 30 लिंग : महिला	ZPA2394005 फोटो उपलब्ध
205 निर्वाचक का नाम : रामाराव पिता का नाम: उमराव गृह संख्या : 25/1 उम्र : 80 लिंग : पुरुष	CYM1462530 फोटो उपलब्ध	206 निर्वाचक का नाम : सीताराम पिता का नाम: रामाराव गृह संख्या : 25/1 उम्र : 49 लिंग : पुरुष	ZPA1966068 फोटो उपलब्ध	207 निर्वाचक का नाम : यशोदा पिता का नाम: सीताराम गृह संख्या : 25/1 उम्र : 45 लिंग : महिला	CYM1462555 फोटो उपलब्ध
208 निर्वाचक का नाम : अंकित बारस्कर पिता का नाम: सीताराम बारस्कर गृह संख्या : 25/1 उम्र : 27 लिंग : पुरुष	ZPA1719244 फोटो उपलब्ध	209 निर्वाचक का नाम : शीतल बारस्कर पिता का नाम: अंकित बारस्कर गृह संख्या : 25/1 उम्र : 25 लिंग : महिला	ZPA2612786 फोटो उपलब्ध	210 निर्वाचक का नाम : गोविंदराव पिता का नाम: उमराव गृह संख्या : 25/2 उम्र : 71 लिंग : पुरुष	CYM1462563 फोटो उपलब्ध

211 निर्वाचक का नाम : चंद्रकला पति का नाम: गोविंदराव गृह संख्या : 25/2 उम्र : 69 लिंग : महिला	CYM1462571	फोटो उपलब्ध	212 निर्वाचक का नाम : नामदेव पिता का नाम: उमराव गृह संख्या : 25/3 उम्र : 65 लिंग : पुरुष	CYM1462605	फोटो उपलब्ध	213 निर्वाचक का नाम : कासु पति का नाम: नामदेव गृह संख्या : 25/3 उम्र : 60 लिंग : महिला	CYM1462613	फोटो उपलब्ध
214 निर्वाचक का नाम : मारोती पिता का नाम: उमराव गृह संख्या : 25/4 उम्र : 82 लिंग : पुरुष	CYM1130046	फोटो उपलब्ध	215 निर्वाचक का नाम : शांता पति का नाम: मारोती गृह संख्या : 25/4 उम्र : 80 लिंग : महिला	CYM1462639	फोटो उपलब्ध	216 निर्वाचक का नाम : सुधाकर पिता का नाम: मारोती गृह संख्या : 25/4 उम्र : 46 लिंग : पुरुष	CYM0621722	फोटो उपलब्ध
217 निर्वाचक का नाम : देवकु पति का नाम: चिंधु गृह संख्या : 26 उम्र : 66 लिंग : महिला	CYM1462647	फोटो उपलब्ध	218 निर्वाचक का नाम : रितेश पिता का नाम: चिंधु गृह संख्या : 26 उम्र : 39 लिंग : पुरुष	CYM1462654	फोटो उपलब्ध	219 निर्वाचक का नाम : अंकुश पिता का नाम: चिंधु गृह संख्या : 26 उम्र : 35 लिंग : पुरुष	ZPA0965798	फोटो उपलब्ध
220 निर्वाचक का नाम : सीमा बारस्कर पति का नाम: रितेश बारस्कर गृह संख्या : 26 उम्र : 28 लिंग : महिला	ZPA1314723	फोटो उपलब्ध	221 निर्वाचक का नाम : बबन पिता का नाम: मुकिन्दा गृह संख्या : 27/1 उम्र : 58 लिंग : पुरुष	CYM1462662	फोटो उपलब्ध	222 निर्वाचक का नाम : कासु पति का नाम: बबन गृह संख्या : 27/1 उम्र : 56 लिंग : महिला	CYM1462670	फोटो उपलब्ध
223 निर्वाचक का नाम : देवीदास पिता का नाम: बबन गृह संख्या : 27/1 उम्र : 33 लिंग : पुरुष	ZPA0848663	फोटो उपलब्ध	224 निर्वाचक का नाम : बाबुराव पिता का नाम: लक्ष्मण गृह संख्या : 27/2 उम्र : 53 लिंग : पुरुष	CYM1823921	फोटो उपलब्ध	225 निर्वाचक का नाम : गीता पति का नाम: बाबुराव गृह संख्या : 27/2 उम्र : 46 लिंग : महिला	CYM1462688	फोटो उपलब्ध
226 निर्वाचक का नाम : मोटू पिता का नाम: गंगाराम गृह संख्या : 28/1 उम्र : 60 लिंग : पुरुष	CYM1462696	फोटो उपलब्ध	227 निर्वाचक का नाम : सिंधु पति का नाम: मोटू गृह संख्या : 28/1 उम्र : 56 लिंग : महिला	CYM1462704	फोटो उपलब्ध	228 निर्वाचक का नाम : दिपक पिता का नाम: मोटू गृह संख्या : 28/1 उम्र : 39 लिंग : पुरुष	ZPA0848671	फोटो उपलब्ध
229 निर्वाचक का नाम : रत्ना बोडखे पति का नाम: दीपक बोडखे गृह संख्या : 28/1 उम्र : 29 लिंग : महिला	ZPA1735893	फोटो उपलब्ध	230 निर्वाचक का नाम : चिंधी पति का नाम: लक्ष्मण गृह संख्या : 29 उम्र : 92 लिंग : महिला	CYM1462712	फोटो उपलब्ध	231 निर्वाचक का नाम : रेखा पिता का नाम: लक्ष्मण गृह संख्या : 29 उम्र : 51 लिंग : महिला	CYM1462720	फोटो उपलब्ध
232 निर्वाचक का नाम : संतोष पिता का नाम: लक्ष्मण गृह संख्या : 30 उम्र : 53 लिंग : पुरुष	CYM1462738	फोटो उपलब्ध	233 निर्वाचक का नाम : परमिता पति का नाम: संतोष गृह संख्या : 30 उम्र : 49 लिंग : महिला	CYM1462746	फोटो उपलब्ध	234 निर्वाचक का नाम : राकेश बोडखे पिता का नाम: संतोष बोडखे गृह संख्या : 30 उम्र : 33 लिंग : पुरुष	ZPA0847913	फोटो उपलब्ध
235 निर्वाचक का नाम : शुभम पिता का नाम: संतोष गृह संख्या : 30 उम्र : 31 लिंग : पुरुष	ZPA0965848	फोटो उपलब्ध	236 निर्वाचक का नाम : मोनिका बोखडे पति का नाम: शुभम बोखडे गृह संख्या : 30 उम्र : 26 लिंग : महिला	ZPA1663616	फोटो उपलब्ध	237 निर्वाचक का नाम : शीतल बोडखे पति का नाम: राकेश बोडखे गृह संख्या : 30 उम्र : 25 लिंग : महिला	ZPA1947373	फोटो उपलब्ध
238 निर्वाचक का नाम : चिंध्या बोडखे पिता का नाम: संपत गृह संख्या : 31 उम्र : 69 लिंग : पुरुष	CYM1462753	फोटो उपलब्ध	239 निर्वाचक का नाम : सयवंती बोडखे पति का नाम: चिंध्या गृह संख्या : 31 उम्र : 65 लिंग : महिला	CYM1637297	फोटो उपलब्ध	240 निर्वाचक का नाम : लीलाधर बोडखे पिता का नाम: चिंध्या बोडखे गृह संख्या : 31 उम्र : 42 लिंग : पुरुष	ZPA0677708	फोटो उपलब्ध

241	ZPA0677740	निर्वाचक का नाम : रेखा बोडखे पति का नाम: लिलाधर बोडखे गृह संख्या : 31 उम्र : 36 लिंग : महिला	फोटो उपलब्ध	242	ZPA0677724	निर्वाचक का नाम : अंकुश पिता का नाम: चिन्धया गृह संख्या : 31 उम्र : 32 लिंग : पुरुष	फोटो उपलब्ध	243	CYM1644079	निर्वाचक का नाम : सुखदेव पिता का नाम: देवराव गृह संख्या : 33/1 उम्र : 51 लिंग : पुरुष	फोटो उपलब्ध
244	CYM1462761	निर्वाचक का नाम : नीलू पति का नाम: सुखदेव गृह संख्या : 33/1 उम्र : 47 लिंग : महिला	फोटो उपलब्ध	245	ZPA0848697	निर्वाचक का नाम : राजा राजूरकर पिता का नाम: सुखदेव गृह संख्या : 33/1 उम्र : 32 लिंग : पुरुष	फोटो उपलब्ध	246	ZPA2394021	निर्वाचक का नाम : राहुल राजूरकर पिता का नाम: सुखदेव गृह संख्या : 33/1 उम्र : 24 लिंग : पुरुष	फोटो उपलब्ध
247	ZPA2485894	निर्वाचक का नाम : प्रियंका राजूरकर पति का नाम: राजा राजूरकर गृह संख्या : 33/1 उम्र : 24 लिंग : महिला	फोटो उपलब्ध	248	CYM1134360	निर्वाचक का नाम : शिवनाथ पिता का नाम: देवराव गृह संख्या : 33/2 उम्र : 45 लिंग : पुरुष	फोटो उपलब्ध	249	CYM1462829	निर्वाचक का नाम : गुन्ता पति का नाम: वासुदेव गृह संख्या : 34 उम्र : 60 लिंग : महिला	फोटो उपलब्ध
250	CYM1462837	निर्वाचक का नाम : वामनराव पिता का नाम: सरावन गृह संख्या : 34 उम्र : 53 लिंग : पुरुष	फोटो उपलब्ध	251	CYM1462845	निर्वाचक का नाम : पंजाबराव पिता का नाम: सरावन गृह संख्या : 34 उम्र : 49 लिंग : पुरुष	फोटो उपलब्ध	252	CYM1462852	निर्वाचक का नाम : श्यामराव पिता का नाम: श्रावण गृह संख्या : 34 उम्र : 47 लिंग : पुरुष	फोटो उपलब्ध
253	CYM1462860	निर्वाचक का नाम : लता पति का नाम: वामनराव गृह संख्या : 34 उम्र : 46 लिंग : महिला	फोटो उपलब्ध	254	CYM1462878	निर्वाचक का नाम : सारीका पति का नाम: पंजाबराव गृह संख्या : 34 उम्र : 45 लिंग : महिला	फोटो उपलब्ध	255	CYM1462894	निर्वाचक का नाम : विजय पिता का नाम: वासुदेव गृह संख्या : 34 उम्र : 40 लिंग : पुरुष	फोटो उपलब्ध
256	ZPA0439208	निर्वाचक का नाम : ममता पति का नाम: श्यामराव गृह संख्या : 34 उम्र : 37 लिंग : महिला	फोटो उपलब्ध	257	ZPA1373869	निर्वाचक का नाम : दीपमाला बोडखे पति का नाम: जगदीश बोडखे गृह संख्या : 34 उम्र : 32 लिंग : महिला	फोटो उपलब्ध	258	ZPA1665215	निर्वाचक का नाम : संगीता बोडखे पति का नाम: विजय बोडखे गृह संख्या : 34 उम्र : 32 लिंग : महिला	फोटो उपलब्ध
259	ZPA1314699	निर्वाचक का नाम : चन्द्रकांत बोडखे पिता का नाम: पंजाबराव बोडखे गृह संख्या : 34 उम्र : 29 लिंग : पुरुष	फोटो उपलब्ध	260	ZPA1882620	निर्वाचक का नाम : नरेन्द्र बोडखे पिता का नाम: वामनराव बोडखे गृह संख्या : 34 उम्र : 27 लिंग : पुरुष	फोटो उपलब्ध	261	ZPA1882612	निर्वाचक का नाम : राहुल बोडखे पिता का नाम: वामनराव बोडखे गृह संख्या : 34 उम्र : 25 लिंग : पुरुष	फोटो उपलब्ध
262	ZPA2633428	निर्वाचक का नाम : स्वाती बोडखे पिता का नाम: पंजाबराव बोडखे गृह संख्या : 34 उम्र : 20 लिंग : महिला	फोटो उपलब्ध	263	CYM1462944	निर्वाचक का नाम : रक्खू पति का नाम: भीमदेव गृह संख्या : 35/1 उम्र : 49 लिंग : महिला	फोटो उपलब्ध	264	CYM1823871	निर्वाचक का नाम : महादेव पिता का नाम: पुज्या गृह संख्या : 35/1 उम्र : 46 लिंग : पुरुष	फोटो उपलब्ध
265	CYM1462951	निर्वाचक का नाम : अनिता पति का नाम: महादेव गृह संख्या : 35/1 उम्र : 41 लिंग : महिला	फोटो उपलब्ध	266	ZPA2401321	निर्वाचक का नाम : नेहा बोडखे पिता का नाम: महादेव बोडखे गृह संख्या : 35/1 उम्र : 22 लिंग : महिला	फोटो उपलब्ध	267	ZPA2554970	निर्वाचक का नाम : मुस्कान बोडखे पिता का नाम: महादेव बोडखे गृह संख्या : 35/1 उम्र : 21 लिंग : महिला	फोटो उपलब्ध
268	CYM1134709	निर्वाचक का नाम : मानिकराव पिता का नाम: गंगा राम गृह संख्या : 35/2 उम्र : 51 लिंग : पुरुष	फोटो उपलब्ध	269	CYM1462969	निर्वाचक का नाम : कांता लिखितकर पति का नाम: मानिकराव लिखितकर गृह संख्या : 35/2 उम्र : 44 लिंग : महिला	फोटो उपलब्ध	270	ZPA2485928	निर्वाचक का नाम : सागर लिखितकर पिता का नाम: माणिकराव लिखितकर गृह संख्या : 35/2 उम्र : 25 लिंग : पुरुष	फोटो उपलब्ध

271	ZPA2514412	निर्वाचक का नाम : हर्षित लिखितकर पिता का नाम: मानिकराव लिखितकर गृह संख्या : 35/2 उम्र : 22 लिंग : पुरुष	फोटो उपलब्ध	272	CYM1462977	निर्वाचक का नाम : रघुनाथ पिता का नाम: गंगाराम गृह संख्या : 35/3 उम्र : 53 लिंग : पुरुष	फोटो उपलब्ध	273	CYM1462985	निर्वाचक का नाम : रेखा लिखितकर पति का नाम: रघुनाथ लिखितकर गृह संख्या : 35/3 उम्र : 49 लिंग : महिला	फोटो उपलब्ध
274	ZPA0677732	निर्वाचक का नाम : प्रमोद पिता का नाम: रघुनाथ गृह संख्या : 35/3 उम्र : 33 लिंग : पुरुष	फोटो उपलब्ध	275	ZPA2311538	निर्वाचक का नाम : पूनम बोडखे पिता का नाम: रामनाथ बोडखे गृह संख्या : 36 उम्र : 23 लिंग : महिला	फोटो उपलब्ध	276	CYM1823848	निर्वाचक का नाम : लीला पति का नाम: गनपती गृह संख्या : 36/1 उम्र : 73 लिंग : महिला	फोटो उपलब्ध
277	CYM1463009	निर्वाचक का नाम : मधु पिता का नाम: दसरया गृह संख्या : 36/2 उम्र : 62 लिंग : पुरुष	फोटो उपलब्ध	278	CYM1463017	निर्वाचक का नाम : निर्मला पति का नाम: मधु गृह संख्या : 36/2 उम्र : 57 लिंग : महिला	फोटो उपलब्ध	279	ZPA0534677	निर्वाचक का नाम : राजू बोडखे पिता का नाम: माधोराव बोडखे गृह संख्या : 36/2 उम्र : 41 लिंग : पुरुष	फोटो उपलब्ध
280	ZPA0490979	निर्वाचक का नाम : प्रदीप पिता का नाम: माधोराव गृह संख्या : 36/2 उम्र : 35 लिंग : पुरुष	फोटो उपलब्ध	281	ZPA1719251	निर्वाचक का नाम : वर्षा बोडखे पति का नाम: राजू बोडखे गृह संख्या : 36/2 उम्र : 29 लिंग : महिला	फोटो उपलब्ध	282	CYM1463033	निर्वाचक का नाम : विश्वनाथ पिता का नाम: रंज्या गृह संख्या : 36/3 उम्र : 53 लिंग : पुरुष	फोटो उपलब्ध
283	CYM1463058	निर्वाचक का नाम : रामनाथ पिता का नाम: रंज्या गृह संख्या : 36/3 उम्र : 46 लिंग : पुरुष	फोटो उपलब्ध	284	CYM1463066	निर्वाचक का नाम : गुंता पति का नाम: विश्वनाथ गृह संख्या : 36/3 उम्र : 46 लिंग : महिला	फोटो उपलब्ध	285	CYM1463074	निर्वाचक का नाम : निर्मला पति का नाम: रामनाथ गृह संख्या : 36/3 उम्र : 43 लिंग : महिला	फोटो उपलब्ध
286	ZPA1952852	निर्वाचक का नाम : अरविंद पिता का नाम: विश्वनाथ गृह संख्या : 36/3 उम्र : 28 लिंग : पुरुष	फोटो उपलब्ध	287	ZPA1839919	निर्वाचक का नाम : प्रतिभा बोडखे पिता का नाम: विश्वनाथ बोडखे गृह संख्या : 36/3 उम्र : 26 लिंग : महिला	फोटो उपलब्ध	288	ZPA1882653	निर्वाचक का नाम : पूजा बोडखे पिता का नाम: रामनाथ बोडखे गृह संख्या : 36/3 उम्र : 25 लिंग : महिला	फोटो उपलब्ध
289	ZPA2790988	निर्वाचक का नाम : प्रतीक्षा बोडखे पिता का नाम: रामनाथ बोडखे गृह संख्या : 36/3 उम्र : 20 लिंग : महिला	फोटो उपलब्ध	290	CYM1463082	निर्वाचक का नाम : दाजिबा पिता का नाम: दमडया गृह संख्या : 37 उम्र : 99 लिंग : पुरुष	फोटो उपलब्ध	291	CYM1463108	निर्वाचक का नाम : बनवंतराव पिता का नाम: दाजिबा गृह संख्या : 37 उम्र : 58 लिंग : पुरुष	फोटो उपलब्ध
292	CYM1823988	निर्वाचक का नाम : निर्मला पति का नाम: बनवंतराव गृह संख्या : 37 उम्र : 52 लिंग : महिला	फोटो उपलब्ध	S 293	ZPA0965863	निर्वाचक का नाम : मीना लोखंडे पिता का नाम: बनवंतराव गृह संख्या : 37 उम्र : 31 लिंग : महिला	फोटो उपलब्ध	294	ZPA1815604	निर्वाचक का नाम : रानी पिता का नाम: बनवंतराव गृह संख्या : 37 उम्र : 28 लिंग : महिला	फोटो उपलब्ध
295	ZPA2393940	निर्वाचक का नाम : शीतल लोखंडे पिता का नाम: बलवंतराव लोखंडे गृह संख्या : 37 उम्र : 25 लिंग : महिला	फोटो उपलब्ध	296	ZPA2514552	निर्वाचक का नाम : नवीन लोखंडे पिता का नाम: बलवंतराव लोखंडे गृह संख्या : 37 उम्र : 22 लिंग : पुरुष	फोटो उपलब्ध	297	CYM1134485	निर्वाचक का नाम : गुनवंतराव पिता का नाम: दाजिबा गृह संख्या : 38/1 उम्र : 65 लिंग : पुरुष	फोटो उपलब्ध
298	CYM1130566	निर्वाचक का नाम : नर्मदा पति का नाम: गुनवंतराव गृह संख्या : 38/1 उम्र : 60 लिंग : महिला	फोटो उपलब्ध	299	CYM1130574	निर्वाचक का नाम : अलकेश पिता का नाम: गुनवंतराव गृह संख्या : 38/1 उम्र : 43 लिंग : पुरुष	फोटो उपलब्ध	300	CYM1093343	निर्वाचक का नाम : संजय कुमार लोखंडे पिता का नाम: गुनवंतराव गृह संख्या : 38/1 उम्र : 42 लिंग : पुरुष	फोटो उपलब्ध

301	ZPA0439216	निर्वाचक का नाम : कविता लोखंडे पति का नाम: राजेश लोखंडे गृह संख्या : 38/1 उम्र : 42 लिंग : महिला	302	CYM1130582	निर्वाचक का नाम : राजेश कुमार लोखंडे पिता का नाम: गुणवंतराव लोखंडे गृह संख्या : 38/1 उम्र : 41 लिंग : पुरुष	303	ZPA0314484	निर्वाचक का नाम : सरिता पति का नाम: अलकेश गृह संख्या : 38/1 उम्र : 39 लिंग : महिला
304	ZPA1077908	निर्वाचक का नाम : रीता लोखंडे पति का नाम: संजय कुमार लोखंडे गृह संख्या : 38/1 उम्र : 34 लिंग : महिला	305	CYM1130624	निर्वाचक का नाम : हनवंतराव पिता का नाम: दाजिबा गृह संख्या : 38/2 उम्र : 74 लिंग : पुरुष	306	CYM1463116	निर्वाचक का नाम : बाया पति का नाम: हनवंतराव गृह संख्या : 38/2 उम्र : 69 लिंग : महिला
307	CYM1823947	निर्वाचक का नाम : रीतेश पिता का नाम: हनवंतराव गृह संख्या : 38/2 उम्र : 41 लिंग : पुरुष	308	CYM1823962	निर्वाचक का नाम : दिनेश कुमार लोखंडे पिता का नाम: हनवंतराव गृह संख्या : 38/2 उम्र : 41 लिंग : पुरुष	309	ZPA2284107	निर्वाचक का नाम : कविता लोखंडे पति का नाम: दिनेश लोखंडे गृह संख्या : 38/2 उम्र : 38 लिंग : महिला
310	ZPA2724227	निर्वाचक का नाम : विनय लोखंडे पिता का नाम: रितेश लोखंडे गृह संख्या : 38/2 उम्र : 20 लिंग : पुरुष	311	ZPA2724268	निर्वाचक का नाम : पल्लवी लोखंडे पिता का नाम: रितेश लोखंडे गृह संख्या : 38/2 उम्र : 20 लिंग : महिला	312	ZPA2208023	निर्वाचक का नाम : राधिका पति का नाम: रामा गृह संख्या : 38/3 उम्र : 86 लिंग : महिला
313	CYM1463132	निर्वाचक का नाम : गुलाबराव पिता का नाम: रामा गृह संख्या : 38/3 उम्र : 55 लिंग : पुरुष	314	CYM1463140	निर्वाचक का नाम : सुमन पति का नाम: गुलाबराव गृह संख्या : 38/3 उम्र : 49 लिंग : महिला	315	CYM1463157	निर्वाचक का नाम : मानिकराव पिता का नाम: रामा गृह संख्या : 38/3 उम्र : 48 लिंग : पुरुष
316	CYM1463165	निर्वाचक का नाम : सुनिता पति का नाम: मानिकराव गृह संख्या : 38/3 उम्र : 47 लिंग : महिला	317	ZPA1314707	निर्वाचक का नाम : विकास लोखण्डे पिता का नाम: माणिकराव लोखण्डे गृह संख्या : 38/3 उम्र : 28 लिंग : पुरुष	318	ZPA2284008	निर्वाचक का नाम : आकाश लोखंडे पिता का नाम: गुलाबराव लोखंडे गृह संख्या : 38/3 उम्र : 25 लिंग : पुरुष
319	ZPA2738540	निर्वाचक का नाम : पूजा लोखंडे पति का नाम: विकास लोखंडे गृह संख्या : 38/3 उम्र : 24 लिंग : महिला	320	CYM1823905	निर्वाचक का नाम : गिरधर पिता का नाम: मधु गृह संख्या : 39 उम्र : 51 लिंग : पुरुष	321	CYM1823970	निर्वाचक का नाम : शीला पति का नाम: गिरधर गृह संख्या : 39 उम्र : 41 लिंग : महिला
322	ZPA2464402	निर्वाचक का नाम : गौतम सुहाने पिता का नाम: गिरधर सुहाने गृह संख्या : 39 उम्र : 23 लिंग : पुरुष	323	ZPA1966019	निर्वाचक का नाम : शिवराम पिता का नाम: तुका गृह संख्या : 40 उम्र : 84 लिंग : पुरुष	324	ZPA1965805	निर्वाचक का नाम : मूलो सुहाने पति का नाम: शिवराम सुहाने गृह संख्या : 40 उम्र : 77 लिंग : महिला
325	ZPA0848713	निर्वाचक का नाम : यशवंत पिता का नाम: शिवराम गृह संख्या : 40 उम्र : 44 लिंग : पुरुष	326	ZPA0847939	निर्वाचक का नाम : राजू उच्चसरे पिता का नाम: वासुदेव उच्चसरे गृह संख्या : 40 उम्र : 39 लिंग : पुरुष	327	ZPA1045863	निर्वाचक का नाम : सरवेश पिता का नाम: शिवराम गृह संख्या : 40 उम्र : 35 लिंग : पुरुष
328	ZPA0847947	निर्वाचक का नाम : सरिता उच्चसरे पति का नाम: राजू उच्चसरे गृह संख्या : 40 उम्र : 35 लिंग : महिला	329	ZPA0848721	निर्वाचक का नाम : उर्मिला पति का नाम: यशवंत गृह संख्या : 40 उम्र : 34 लिंग : महिला	330	CYM1463181	निर्वाचक का नाम : सुगंती पति का नाम: भारत गृह संख्या : 41 उम्र : 79 लिंग : महिला

331	CYM1463207	निर्वाचक का नाम : गीता पति का नाम: गुलाबराव गृह संख्या : 42 उम्र : 44 लिंग : महिला	फोटो उपलब्ध	332	CYM1823806	निर्वाचक का नाम : गुलाबराव पिता का नाम: कुंजीलाल गृह संख्या : 42 उम्र : 42 लिंग : पुरुष	फोटो उपलब्ध	333	ZPA2656601	निर्वाचक का नाम : राहुल सुहाने पिता का नाम: गुलाबराव सुहाने गृह संख्या : 42 उम्र : 25 लिंग : पुरुष	फोटो उपलब्ध
334	ZPA2646289	निर्वाचक का नाम : अंकित सुहाने पिता का नाम: गुलाबराव सुहाने गृह संख्या : 42 उम्र : 23 लिंग : पुरुष	फोटो उपलब्ध	335	CYM1463231	निर्वाचक का नाम : देवराज पिता का नाम: तेजीराव गृह संख्या : 43 उम्र : 71 लिंग : पुरुष	फोटो उपलब्ध	336	CYM1637347	निर्वाचक का नाम : देवल धाडसे पति का नाम: जयदेव धाडसे गृह संख्या : 43 उम्र : 69 लिंग : महिला	फोटो उपलब्ध
337	CYM1637354	निर्वाचक का नाम : निर्मला पति का नाम: देवराज गृह संख्या : 43 उम्र : 66 लिंग : महिला	फोटो उपलब्ध	338	CYM1135342	निर्वाचक का नाम : नन्दकुमार पिता का नाम: जयदेव गृह संख्या : 43 उम्र : 48 लिंग : पुरुष	फोटो उपलब्ध	339	CYM1463256	निर्वाचक का नाम : रामकुमार पिता का नाम: देवराज गृह संख्या : 43 उम्र : 45 लिंग : पुरुष	फोटो उपलब्ध
340	CYM1463264	निर्वाचक का नाम : श्रीधर पिता का नाम: जयदेव गृह संख्या : 43 उम्र : 42 लिंग : पुरुष	फोटो उपलब्ध	341	CYM1463298	निर्वाचक का नाम : रामेश्वर पिता का नाम: देवराज गृह संख्या : 43 उम्र : 39 लिंग : पुरुष	फोटो उपलब्ध	342	ZPA0847962	निर्वाचक का नाम : बबीता पति का नाम: नन्दकुमार गृह संख्या : 43 उम्र : 37 लिंग : महिला	फोटो उपलब्ध
343	ZPA1314715	निर्वाचक का नाम : ममता धाडसे पति का नाम: रामेश्वर धाडसे गृह संख्या : 43 उम्र : 35 लिंग : महिला	फोटो उपलब्ध	344	ZPA1719269	निर्वाचक का नाम : कविता धाडसे पति का नाम: श्रीधर धाडसे गृह संख्या : 43 उम्र : 35 लिंग : महिला	फोटो उपलब्ध	345	CYM1463306	निर्वाचक का नाम : नेमीदास पिता का नाम: नामदेवराव गृह संख्या : 44/1 उम्र : 62 लिंग : पुरुष	फोटो उपलब्ध
346	CYM1463322	निर्वाचक का नाम : वन्दना पति का नाम: नेमीदास गृह संख्या : 44/1 उम्र : 53 लिंग : महिला	फोटो उपलब्ध	347	CYM1092998	निर्वाचक का नाम : विपिन पिता का नाम: श्रीनिवास धाडसे गृह संख्या : 44/1 उम्र : 43 लिंग : पुरुष	फोटो उपलब्ध	348	CYM1134493	निर्वाचक का नाम : प्रवीण कुमार धाडसे पिता का नाम: श्रीनिवास धाडसे गृह संख्या : 44/1 उम्र : 41 लिंग : पुरुष	फोटो उपलब्ध
349	ZPA1158880	निर्वाचक का नाम : प्राची धाडसे पति का नाम: विपिन धाडसे गृह संख्या : 44/1 उम्र : 34 लिंग : महिला	फोटो उपलब्ध	350	ZPA0439224	निर्वाचक का नाम : अश्विन धाडसे पिता का नाम: नेमीदास धाडसे गृह संख्या : 44/1 उम्र : 34 लिंग : पुरुष	फोटो उपलब्ध	351	ZPA2838902	निर्वाचक का नाम : नीता धाडसे पति का नाम: अश्विन धाडसे गृह संख्या : 44/1 उम्र : 26 लिंग : महिला	फोटो उपलब्ध
352	CYM1463348	निर्वाचक का नाम : रुखमा धाडसे पति का नाम: महादेवराव धाडसे गृह संख्या : 44/2 उम्र : 91 लिंग : महिला	फोटो उपलब्ध	353	CYM0622753	निर्वाचक का नाम : सुशीला धाडसे पिता का नाम: महादेव धाडसे गृह संख्या : 44/2 उम्र : 66 लिंग : महिला	फोटो उपलब्ध	354	CYM1135227	निर्वाचक का नाम : अनिल पिता का नाम: शंकरराव गृह संख्या : 45/2 उम्र : 58 लिंग : पुरुष	फोटो उपलब्ध
355	CYM1463355	निर्वाचक का नाम : सुनिल पाठक पिता का नाम: शंकरराव पाठक गृह संख्या : 45/2 उम्र : 57 लिंग : पुरुष	फोटो उपलब्ध	356	CYM1463363	निर्वाचक का नाम : सुनिता पति का नाम: अनिल गृह संख्या : 45/2 उम्र : 47 लिंग : महिला	फोटो उपलब्ध	357	ZPA0847970	निर्वाचक का नाम : कीर्ति पति का नाम: सुनिल गृह संख्या : 45/2 उम्र : 42 लिंग : महिला	फोटो उपलब्ध
358	ZPA2601821	निर्वाचक का नाम : मीनाक्षी पाठक पिता का नाम: अनिल पाठक गृह संख्या : 45/2 उम्र : 25 लिंग : महिला	फोटो उपलब्ध	359	ZPA2633840	निर्वाचक का नाम : ओमकार पाठक पिता का नाम: अनिल पाठक गृह संख्या : 45/2 उम्र : 22 लिंग : पुरुष	फोटो उपलब्ध	360	CYM1169739	निर्वाचक का नाम : नत्थू पिता का नाम: रामराव गृह संख्या : 46 उम्र : 87 लिंग : पुरुष	फोटो उपलब्ध

361 निर्वाचक का नाम : दिलीपकुमार पिता का नाम: नत्थू गृह संख्या : 46 उम्र : 53 लिंग : पुरुष	CYM1463389 फोटो उपलब्ध	362 निर्वाचक का नाम : सुशीला पति का नाम: दिलीपकुमार गृह संख्या : 46 उम्र : 46 लिंग : महिला	CYM1463397 फोटो उपलब्ध	363 निर्वाचक का नाम : यादोराव पिता का नाम: रामा गृह संख्या : 47 उम्र : 59 लिंग : पुरुष	CYM1130657 फोटो उपलब्ध
364 निर्वाचक का नाम : दुर्गा पति का नाम: यादोराव गृह संख्या : 47 उम्र : 56 लिंग : महिला	CYM1463413 फोटो उपलब्ध	365 निर्वाचक का नाम : भारती लिखितकर पति का नाम: सुनिल लिखितकर गृह संख्या : 47 उम्र : 26 लिंग : महिला	ZPA2836666 फोटो उपलब्ध	366 निर्वाचक का नाम : गुलाबराव बारस्कर पिता का नाम: श्रीपती बारस्कर गृह संख्या : 47/1 उम्र : 61 लिंग : पुरुष	ZPA2198620 फोटो उपलब्ध
367 निर्वाचक का नाम : सैया चडोकार पति का नाम: लक्ष्मन चडोकार गृह संख्या : 48 उम्र : 71 लिंग : महिला	ZPA1966225 फोटो उपलब्ध	368 निर्वाचक का नाम : अलकेश चडोकार पिता का नाम: लक्ष्मण गृह संख्या : 48 उम्र : 37 लिंग : पुरुष	ZPA0046805 फोटो उपलब्ध	369 निर्वाचक का नाम : बबीता चडोकार पति का नाम: अलकेश चडोकार गृह संख्या : 48 उम्र : 31 लिंग : महिला	ZPA2455566 फोटो उपलब्ध
370 निर्वाचक का नाम : दिनेश चडोकार पिता का नाम: लक्ष्मण गृह संख्या : 48/1 उम्र : 45 लिंग : पुरुष	ZPA1045889 फोटो उपलब्ध	371 निर्वाचक का नाम : वच्छला पति का नाम: दिनेश गृह संख्या : 48/1 उम्र : 39 लिंग : महिला	ZPA0677765 फोटो उपलब्ध	372 निर्वाचक का नाम : बुधराव पिता का नाम: शंकर गृह संख्या : 49/1 उम्र : 41 लिंग : पुरुष	CYM1463439 फोटो उपलब्ध
373 निर्वाचक का नाम : मालता पति का नाम: बुधराव गृह संख्या : 49/1 उम्र : 37 लिंग : महिला	CYM1463504 फोटो उपलब्ध	374 निर्वाचक का नाम : जगन पिता का नाम: दमडया गृह संख्या : 49/2 उम्र : 68 लिंग : पुरुष	CYM1824374 फोटो उपलब्ध	375 निर्वाचक का नाम : गीता पति का नाम: जगन गृह संख्या : 49/2 उम्र : 65 लिंग : महिला	CYM1463447 फोटो उपलब्ध
376 निर्वाचक का नाम : सुरेश धाडसे पिता का नाम: जगन धाडसे गृह संख्या : 49/2 उम्र : 30 लिंग : पुरुष	ZPA1158898 फोटो उपलब्ध	377 निर्वाचक का नाम : छवि धाडसे पति का नाम: सुरेश धाडसे गृह संख्या : 49/2 उम्र : 26 लिंग : महिला	ZPA2744878 फोटो उपलब्ध	378 निर्वाचक का नाम : शंकर पिता का नाम: जैराम गृह संख्या : 50 उम्र : 84 लिंग : पुरुष	CYM1463454 फोटो उपलब्ध
379 निर्वाचक का नाम : शांता पति का नाम: शंकर गृह संख्या : 50 उम्र : 80 लिंग : महिला	CYM1463462 फोटो उपलब्ध	380 निर्वाचक का नाम : परसराम पिता का नाम: शंकर गृह संख्या : 50 उम्र : 54 लिंग : पुरुष	CYM1463470 फोटो उपलब्ध	381 निर्वाचक का नाम : वन्दना पति का नाम: परसराम गृह संख्या : 50 उम्र : 49 लिंग : महिला	CYM1463488 फोटो उपलब्ध
382 निर्वाचक का नाम : गणेश धाडसे पिता का नाम: शंकर धाडसे गृह संख्या : 50 उम्र : 45 लिंग : पुरुष	CYM1544220 फोटो उपलब्ध	383 निर्वाचक का नाम : सुनिता पति का नाम: गणेश गृह संख्या : 50 उम्र : 37 लिंग : महिला	CYM1463496 फोटो उपलब्ध	384 निर्वाचक का नाम : देवेंद्र धाडसे पिता का नाम: परशराम धाडसे गृह संख्या : 50 उम्र : 27 लिंग : पुरुष	ZPA2544427 फोटो उपलब्ध
385 निर्वाचक का नाम : सुरेंद्र धाडसे पिता का नाम: पारसराम धाडसे गृह संख्या : 50 उम्र : 25 लिंग : पुरुष	ZPA1952704 फोटो उपलब्ध	386 निर्वाचक का नाम : रुञ्चा पिता का नाम: दादु गृह संख्या : 51 उम्र : 65 लिंग : पुरुष	CYM1093210 फोटो उपलब्ध	387 निर्वाचक का नाम : नाशिका पति का नाम: रुञ्चा गृह संख्या : 51 उम्र : 61 लिंग : महिला	CYM1463520 फोटो उपलब्ध
388 निर्वाचक का नाम : दशरथ पिता का नाम: रुञ्चा गृह संख्या : 51 उम्र : 36 लिंग : पुरुष	ZPA1045897 फोटो उपलब्ध	389 निर्वाचक का नाम : गुलाबराव पिता का नाम: रुञ्चा गृह संख्या : 51 उम्र : 32 लिंग : पुरुष	ZPA0677799 फोटो उपलब्ध	390 निर्वाचक का नाम : स्वाती महाले पति का नाम: दशरथ महाले गृह संख्या : 51 उम्र : 25 लिंग : महिला	ZPA1949023 फोटो उपलब्ध

391 निर्वाचक का नाम : गुणवंतराव पिता का नाम: पुंज्या गृह संख्या : 53 उम्र : 73 लिंग : पुरुष	CYM1824358 फोटो उपलब्ध	392 निर्वाचक का नाम : अनुसेया पति का नाम: गुनवंतराव गृह संख्या : 53 उम्र : 69 लिंग : महिला	CYM1463546 फोटो उपलब्ध	393 निर्वाचक का नाम : इठा पति का नाम: बाजीराव गृह संख्या : 54/1 उम्र : 80 लिंग : महिला	CYM1463561 फोटो उपलब्ध
394 निर्वाचक का नाम : संगीता पति का नाम: गुलाबराव गृह संख्या : 54/1 उम्र : 40 लिंग : महिला	ZPA0847988 फोटो उपलब्ध	395 निर्वाचक का नाम : गुलाबराव पिता का नाम: बाजीराव गृह संख्या : 54/1 उम्र : 39 लिंग : पुरुष	CYM1463579 फोटो उपलब्ध	396 निर्वाचक का नाम : सोना पति का नाम: भैयु गृह संख्या : 54/2 उम्र : 78 लिंग : महिला	CYM1463587 फोटो उपलब्ध
397 निर्वाचक का नाम : दीपा महाले पिता का नाम: साहेबराव महाले गृह संख्या : 54/3 उम्र : 30 लिंग : महिला	ZPA1407550 फोटो उपलब्ध	398 निर्वाचक का नाम : आशिष महाले पिता का नाम: साहेबराव महाले गृह संख्या : 54/3 उम्र : 28 लिंग : पुरुष	ZPA1314731 फोटो उपलब्ध	399 निर्वाचक का नाम : भावना महाले पिता का नाम: साहेबराव महाले गृह संख्या : 54/3 उम्र : 26 लिंग : महिला	ZPA1815646 फोटो उपलब्ध
400 निर्वाचक का नाम : बबलू पिता का नाम: बाजीराव गृह संख्या : 54/4 उम्र : 47 लिंग : पुरुष	CYM1463595 फोटो उपलब्ध	401 निर्वाचक का नाम : अरूणा पति का नाम: बबलू गृह संख्या : 54/4 उम्र : 41 लिंग : महिला	CYM1463603 फोटो उपलब्ध	402 निर्वाचक का नाम : सुरज महाले पिता का नाम: बबलू महाले गृह संख्या : 54/4 उम्र : 22 लिंग : पुरुष	ZPA2439586 फोटो उपलब्ध
403 निर्वाचक का नाम : कुसुम पति का नाम: यशवंतराव गृह संख्या : 55/1 उम्र : 78 लिंग : महिला	CYM1463611 फोटो उपलब्ध	404 निर्वाचक का नाम : प्रमोद कुमार थाडसे पिता का नाम: यशवंतराव थाडसे गृह संख्या : 55/1 उम्र : 43 लिंग : पुरुष	CYM1463629 फोटो उपलब्ध	405 निर्वाचक का नाम : रूपाली थाडसे पति का नाम: प्रमोद कुमार थाडसे गृह संख्या : 55/1 उम्र : 39 लिंग : महिला	ZPA0439232 फोटो उपलब्ध
406 निर्वाचक का नाम : अजाबराव पिता का नाम: बाजीराव गृह संख्या : 55/2 उम्र : 52 लिंग : पुरुष	ZPA1968676 फोटो उपलब्ध	407 निर्वाचक का नाम : गंगाधर पिता का नाम: बाजीराव गृह संख्या : 55/2 उम्र : 50 लिंग : पुरुष	CYM1130780 फोटो उपलब्ध	408 निर्वाचक का नाम : गीता पति का नाम: अजाबराव गृह संख्या : 55/2 उम्र : 46 लिंग : महिला	CYM1463637 फोटो उपलब्ध
409 निर्वाचक का नाम : पंजाबराव पिता का नाम: बाजीराव गृह संख्या : 55/2 उम्र : 44 लिंग : पुरुष	ZPA0848002 फोटो उपलब्ध	410 निर्वाचक का नाम : यशोदा पति का नाम: पंजाबराव गृह संख्या : 55/2 उम्र : 41 लिंग : महिला	ZPA0848010 फोटो उपलब्ध	411 निर्वाचक का नाम : नमिता थाडसे पति का नाम: गंगाधर थाडसे गृह संख्या : 55/2 उम्र : 40 लिंग : महिला	ZPA0847996 फोटो उपलब्ध
412 निर्वाचक का नाम : सौरभ थाडसे पिता का नाम: अजाबराव थाडसे गृह संख्या : 55/2 उम्र : 26 लिंग : पुरुष	ZPA1719293 फोटो उपलब्ध	413 निर्वाचक का नाम : गौरव थाडसे पिता का नाम: अजाबराव थाडसे गृह संख्या : 55/2 उम्र : 23 लिंग : पुरुष	ZPA2755403 फोटो उपलब्ध	414 निर्वाचक का नाम : अश्विन थाडसे पिता का नाम: गंगाधर थाडसे गृह संख्या : 55/2 उम्र : 19 लिंग : पुरुष	ZPA2754588 फोटो उपलब्ध
415 निर्वाचक का नाम : गुलाबराव पिता का नाम: गणपतराव गृह संख्या : 55/3 उम्र : 77 लिंग : पुरुष	CYM1093327 फोटो उपलब्ध	416 निर्वाचक का नाम : शकुंतला थाडसे पति का नाम: गुलाबराव थाडसे गृह संख्या : 55/3 उम्र : 75 लिंग : महिला	CYM1093319 फोटो उपलब्ध	417 निर्वाचक का नाम : विजय पिता का नाम: गुलाबराव गृह संख्या : 55/3 उम्र : 44 लिंग : पुरुष	CYM1134519 फोटो उपलब्ध
418 निर्वाचक का नाम : देबी पति का नाम: विजय गृह संख्या : 55/3 उम्र : 37 लिंग : महिला	CYM1463660 फोटो उपलब्ध	419 निर्वाचक का नाम : पारस थाडसे पिता का नाम: विजय थाडसे गृह संख्या : 55/3 उम्र : 19 लिंग : पुरुष	ZPA2755353 फोटो उपलब्ध	420 निर्वाचक का नाम : कुंता पति का नाम: चुनाकयराव गृह संख्या : 56 उम्र : 74 लिंग : महिला	CYM0621896 फोटो उपलब्ध

421	CYM1463694	निर्वाचक का नाम : हेमराज धाड़से पिता का नाम: चुनायकराव धाड़से गृह संख्या : 56 उम्र : 57 लिंग : पुरुष	फोटो उपलब्ध	422	CYM1463702	निर्वाचक का नाम : निर्मला उर्फ गीता पति का नाम: दोषकुमार गृह संख्या : 56 उम्र : 50 लिंग : महिला	फोटो उपलब्ध	423	CYM1463728	निर्वाचक का नाम : बाला पति का नाम: हेमराज गृह संख्या : 56 उम्र : 44 लिंग : महिला	फोटो उपलब्ध
424	ZPA0677807	निर्वाचक का नाम : अनंत धाड़से पिता का नाम: दोषकुमार गृह संख्या : 56 उम्र : 32 लिंग : पुरुष	फोटो उपलब्ध	425	ZPA1718899	निर्वाचक का नाम : रिंतु धाड़से पिता का नाम: हेमराज धाड़से गृह संख्या : 56 उम्र : 26 लिंग : महिला	फोटो उपलब्ध	426	ZPA1815695	निर्वाचक का नाम : स्मृति पिता का नाम: दोषकुमार गृह संख्या : 56 उम्र : 26 लिंग : महिला	फोटो उपलब्ध
427	ZPA2393981	निर्वाचक का नाम : जयंत धाड़से पिता का नाम: दोश कुमार धाड़से गृह संख्या : 56 उम्र : 23 लिंग : पुरुष	फोटो उपलब्ध	428	ZPA2526747	निर्वाचक का नाम : दीप्ती धाड़से पिता का नाम: हेमराज धाड़से गृह संख्या : 56 उम्र : 23 लिंग : महिला	फोटो उपलब्ध	429	CYM1463736	निर्वाचक का नाम : श्रीराम पिता का नाम: दौलत गृह संख्या : 57 उम्र : 84 लिंग : पुरुष	फोटो उपलब्ध
430	CYM1463744	निर्वाचक का नाम : कौतिका पति का नाम: श्रीराम गृह संख्या : 57 उम्र : 78 लिंग : महिला	फोटो उपलब्ध	431	CYM0621904	निर्वाचक का नाम : साहबराव पिता का नाम: श्रीराम गृह संख्या : 57 उम्र : 56 लिंग : पुरुष	फोटो उपलब्ध	432	ZPA1971290	निर्वाचक का नाम : अंजीरा उघडे पति का नाम: दत्तात्रय उघडे गृह संख्या : 57 उम्र : 52 लिंग : महिला	फोटो उपलब्ध
433	ZPA1971316	निर्वाचक का नाम : सुमन पति का नाम: साहबराव गृह संख्या : 57 उम्र : 50 लिंग : महिला	फोटो उपलब्ध	434	CYM1093434	निर्वाचक का नाम : हनुवंतराव पिता का नाम: श्रीराम गृह संख्या : 57 उम्र : 49 लिंग : पुरुष	फोटो उपलब्ध	# 435	CYM1463751	निर्वाचक का नाम : कृष्णराव लिखितकर पिता का नाम: श्रीराम लिखितकर गृह संख्या : 57 उम्र : 50 लिंग : पुरुष	फोटो उपलब्ध
436	CYM1463769	निर्वाचक का नाम : सरिता पति का नाम: हनुमन्तराव गृह संख्या : 57 उम्र : 39 लिंग : महिला	फोटो उपलब्ध	437	ZPA0046813	निर्वाचक का नाम : देवी पति का नाम: कृष्णराव गृह संख्या : 57 उम्र : 38 लिंग : महिला	फोटो उपलब्ध	438	ZPA0848028	निर्वाचक का नाम : नितेश पिता का नाम: साहबराव गृह संख्या : 57 उम्र : 33 लिंग : पुरुष	फोटो उपलब्ध
439	ZPA1971324	निर्वाचक का नाम : जगन्नाथ पिता का नाम: तुकाराम गृह संख्या : 58 उम्र : 51 लिंग : पुरुष	फोटो उपलब्ध	440	CYM1637487	निर्वाचक का नाम : जया पति का नाम: जगन्नाथ गृह संख्या : 58 उम्र : 48 लिंग : महिला	फोटो उपलब्ध	441	ZPA1827617	निर्वाचक का नाम : अंकिता लिखितकर पिता का नाम: जगन्नाथ लिखितकर गृह संख्या : 58 उम्र : 26 लिंग : महिला	फोटो उपलब्ध
442	ZPA2198729	निर्वाचक का नाम : अभिषेक लिखितकर पिता का नाम: जगन्नाथ लिखितकर गृह संख्या : 58 उम्र : 25 लिंग : पुरुष	फोटो उपलब्ध	443	ZPA2723112	निर्वाचक का नाम : ललिता उमरे पति का नाम: संदीप उमरे गृह संख्या : 58/1 उम्र : 26 लिंग : महिला	फोटो उपलब्ध	444	CYM1463801	निर्वाचक का नाम : नासिका पति का नाम: महादेव गृह संख्या : 59/1 उम्र : 68 लिंग : महिला	फोटो उपलब्ध
445	CYM1130772	निर्वाचक का नाम : नामदेव पिता का नाम: गोविंदा गृह संख्या : 59/1 उम्र : 63 लिंग : पुरुष	फोटो उपलब्ध	446	CYM1463819	निर्वाचक का नाम : यशोदा पति का नाम: नामदेव गृह संख्या : 59/1 उम्र : 60 लिंग : महिला	फोटो उपलब्ध	447	CYM1463827	निर्वाचक का नाम : विजयकुमार पिता का नाम: नामदेव गृह संख्या : 59/1 उम्र : 43 लिंग : पुरुष	फोटो उपलब्ध
448	ZPA1726843	निर्वाचक का नाम : मधुबाला लिखितकर पति का नाम: विजय लिखितकर गृह संख्या : 59/1 उम्र : 30 लिंग : महिला	फोटो उपलब्ध	449	CYM1463850	निर्वाचक का नाम : द्वारका पति का नाम: सिरपती गृह संख्या : 59/2 उम्र : 83 लिंग : महिला	फोटो उपलब्ध	450	CYM1463868	निर्वाचक का नाम : सुशीला पति का नाम: बुधराव गृह संख्या : 59/2 उम्र : 50 लिंग : महिला	फोटो उपलब्ध

451	ZPA0534685	निर्वाचक का नाम : राजेश लिखितकर पिता का नाम: बुधराव लिखितकर गृह संख्या : 59/2 उम्र : 35 लिंग : पुरुष	452	ZPA0965988	निर्वाचक का नाम : भारती लिखितकर पिता का नाम: राजेश लिखितकर गृह संख्या : 59/2 उम्र : 31 लिंग : महिला	453	ZPA1254481	निर्वाचक का नाम : सचिन लिखितकर पिता का नाम: बुधराव लिखितकर गृह संख्या : 59/2 उम्र : 29 लिंग : पुरुष
454	ZPA2465342	निर्वाचक का नाम : हेमलता लिखितकर पति का नाम: सचिन लिखितकर गृह संख्या : 59/2 उम्र : 26 लिंग : महिला	455	ZPA2388783	निर्वाचक का नाम : देवीदास लिखितकर पिता का नाम: श्रीपतराव लिखितकर गृह संख्या : 59/4 उम्र : 58 लिंग : पुरुष	456	CYM1463876	निर्वाचक का नाम : इमला लिखितकर पति का नाम: देवीदास लिखितकर गृह संख्या : 59/4 उम्र : 52 लिंग : महिला
457	ZPA1045905	निर्वाचक का नाम : सुधेन लिखितकर पिता का नाम: देवीदास लिखितकर गृह संख्या : 59/4 उम्र : 35 लिंग : पुरुष	458	ZPA0965897	निर्वाचक का नाम : प्रियंका लिखितकर पिता का नाम: देवीदास लिखितकर गृह संख्या : 59/4 उम्र : 31 लिंग : महिला	459	CYM1463884	निर्वाचक का नाम : रमेश पिता का नाम: सिरपती गृह संख्या : 59/5 उम्र : 46 लिंग : पुरुष
460	CYM1463892	निर्वाचक का नाम : रेखा पति का नाम: रमेश गृह संख्या : 59/5 उम्र : 46 लिंग : महिला	461	ZPA1718907	निर्वाचक का नाम : नितिन लिखितकर पिता का नाम: रमेश लिखितकर गृह संख्या : 59/5 उम्र : 28 लिंग : पुरुष	462	ZPA1968718	निर्वाचक का नाम : श्रीनिवास पिता का नाम: सिरपती गृह संख्या : 59/6 उम्र : 60 लिंग : पुरुष
463	CYM1463900	निर्वाचक का नाम : मंजु पति का नाम: श्रीनिवास गृह संख्या : 59/6 उम्र : 57 लिंग : महिला	464	CYM1134964	निर्वाचक का नाम : संजय पिता का नाम: श्रीनिवास गृह संख्या : 59/6 उम्र : 39 लिंग : पुरुष	465	ZPA0266965	निर्वाचक का नाम : बन्डू लिखितकर पिता का नाम: श्रीनिवास लिखितकर गृह संख्या : 59/6 उम्र : 36 लिंग : पुरुष
466	ZPA2254068	निर्वाचक का नाम : भैय्या पिता का नाम: दमडया गृह संख्या : 60 उम्र : 83 लिंग : पुरुष	467	CYM1463959	निर्वाचक का नाम : आकोशराव पिता का नाम: भैय्या गृह संख्या : 60 उम्र : 47 लिंग : पुरुष	468	CYM1463942	निर्वाचक का नाम : मोतीराम पिता का नाम: भैया गृह संख्या : 60 उम्र : 44 लिंग : पुरुष
469	CYM1469253	निर्वाचक का नाम : ललिता पति का नाम: आकोशराव गृह संख्या : 60 उम्र : 38 लिंग : महिला	470	ZPA2198802	निर्वाचक का नाम : अर्चना लिखितकर पति का नाम: मोतीराम लिखितकर गृह संख्या : 60 उम्र : 33 लिंग : महिला	471	CYM1463983	निर्वाचक का नाम : रामचंद्र पिता का नाम: पुंज्या गृह संख्या : 61/1 उम्र : 50 लिंग : पुरुष
472	CYM1463967	निर्वाचक का नाम : दुर्गा पति का नाम: रामचंद्र गृह संख्या : 61/1 उम्र : 42 लिंग : महिला	473	ZPA1844455	निर्वाचक का नाम : प्रदीप पिता का नाम: रामचंद्र गृह संख्या : 61/1 उम्र : 27 लिंग : पुरुष	474	ZPA1718923	निर्वाचक का नाम : अनुराग लिखितकर पिता का नाम: रामचंद्र लिखितकर गृह संख्या : 61/1 उम्र : 26 लिंग : पुरुष
475	ZPA2485803	निर्वाचक का नाम : लक्ष्मी लिखितकर पिता का नाम: रामचंद्र लिखितकर गृह संख्या : 61/1 उम्र : 23 लिंग : महिला	476	CYM1463991	निर्वाचक का नाम : संतोषराव पिता का नाम: पुंज्या गृह संख्या : 61/2 उम्र : 60 लिंग : पुरुष	477	CYM1464007	निर्वाचक का नाम : नासिका पति का नाम: संतोषराव गृह संख्या : 61/2 उम्र : 53 लिंग : महिला
478	CYM1464015	निर्वाचक का नाम : अनिल पिता का नाम: संतोष गृह संख्या : 61/2 उम्र : 42 लिंग : पुरुष	479	ZPA0966002	निर्वाचक का नाम : शोभा पति का नाम: अनिल गृह संख्या : 61/2 उम्र : 34 लिंग : महिला	480	ZPA1865492	निर्वाचक का नाम : दीपिका लिखितकर पिता का नाम: सुनील लिखितकर गृह संख्या : 61/2 उम्र : 28 लिंग : महिला

481	CYM1464023	निर्वाचक का नाम : गुलाबराव पिता का नाम: पुंज्या गृह संख्या : 61/3 उम्र : 62 लिंग : पुरुष	फोटो उपलब्ध	482	CYM1464031	निर्वाचक का नाम : निर्मला पति का नाम: गुलाबराव गृह संख्या : 61/3 उम्र : 57 लिंग : महिला	फोटो उपलब्ध	483	CYM1236678	निर्वाचक का नाम : हेमराज पिता का नाम: संपत गृह संख्या : 62 उम्र : 64 लिंग : पुरुष	फोटो उपलब्ध
484	CYM1130764	निर्वाचक का नाम : वामनराव पिता का नाम: संपत गृह संख्या : 62 उम्र : 61 लिंग : पुरुष	फोटो उपलब्ध	485	CYM1464064	निर्वाचक का नाम : नासिका पति का नाम: हेमराज गृह संख्या : 62 उम्र : 60 लिंग : महिला	फोटो उपलब्ध	486	CYM1464072	निर्वाचक का नाम : आनंदराव लिखितकर पिता का नाम: सम्पत लिखितकर गृह संख्या : 62 उम्र : 59 लिंग : पुरुष	फोटो उपलब्ध
487	ZPA1968874	निर्वाचक का नाम : कौशल्या पति का नाम: वामनराव गृह संख्या : 62 उम्र : 59 लिंग : महिला	फोटो उपलब्ध	488	CYM1464080	निर्वाचक का नाम : सुनिता लिखितकर पति का नाम: आनंदराव लिखितकर गृह संख्या : 62 उम्र : 52 लिंग : महिला	फोटो उपलब्ध	489	CYM1135334	निर्वाचक का नाम : रवि पिता का नाम: हेमराज गृह संख्या : 62 उम्र : 41 लिंग : पुरुष	फोटो उपलब्ध
# 490	ZPA1045913	निर्वाचक का नाम : दिनेश लिखितकर पिता का नाम: वामनराव लिखितकर गृह संख्या : 62 उम्र : 36 लिंग : पुरुष	फोटो उपलब्ध	491	ZPA1655992	निर्वाचक का नाम : सरिता लिखितकर पति का नाम: रवि लिखितकर गृह संख्या : 62 उम्र : 35 लिंग : महिला	फोटो उपलब्ध	492	ZPA2738805	निर्वाचक का नाम : किरण महाले पति का नाम: नामदेव महाले गृह संख्या : 62 उम्र : 33 लिंग : महिला	फोटो उपलब्ध
493	ZPA0848739	निर्वाचक का नाम : भुपेन्द्र पिता का नाम: आनन्दराव गृह संख्या : 62 उम्र : 32 लिंग : पुरुष	फोटो उपलब्ध	494	ZPA1711423	निर्वाचक का नाम : शीतल लिखितकर पति का नाम: दिनेश लिखितकर गृह संख्या : 62 उम्र : 32 लिंग : महिला	फोटो उपलब्ध	495	ZPA1254499	निर्वाचक का नाम : महेन्द्र लिखितकर पिता का नाम: आनन्दराव लिखितकर गृह संख्या : 62 उम्र : 29 लिंग : पुरुष	फोटो उपलब्ध
496	ZPA2613727	निर्वाचक का नाम : मोनिका लिखितकर पति का नाम: भूपेद्र लिखितकर गृह संख्या : 62 उम्र : 29 लिंग : महिला	फोटो उपलब्ध	497	ZPA2586410	निर्वाचक का नाम : छकुली लिखितकर पति का नाम: गोकुल लिखितकर गृह संख्या : 62/2 उम्र : 23 लिंग : महिला	फोटो उपलब्ध	498	CYM1169747	निर्वाचक का नाम : वासुदेव पिता का नाम: रघु गृह संख्या : 63 उम्र : 66 लिंग : पुरुष	फोटो उपलब्ध
499	CYM1464098	निर्वाचक का नाम : विमला पति का नाम: वासुदेव गृह संख्या : 63 उम्र : 60 लिंग : महिला	फोटो उपलब्ध	500	CYM1464106	निर्वाचक का नाम : विनोद कुमार लिखितकर पिता का नाम: वासुदेव लिखितकर गृह संख्या : 63 उम्र : 43 लिंग : पुरुष	फोटो उपलब्ध	501	CYM1544295	निर्वाचक का नाम : विजय लिखितकर पिता का नाम: वासुदेव लिखितकर गृह संख्या : 63 उम्र : 37 लिंग : पुरुष	फोटो उपलब्ध
502	ZPA1735679	निर्वाचक का नाम : पायल लिखितकर पति का नाम: विनोद लिखितकर गृह संख्या : 63 उम्र : 36 लिंग : महिला	फोटो उपलब्ध	503	ZPA2583763	निर्वाचक का नाम : स्वाति लिखितकर पति का नाम: विजय लिखितकर गृह संख्या : 63 उम्र : 28 लिंग : महिला	फोटो उपलब्ध	504	CYM1464155	निर्वाचक का नाम : साहबराव पिता का नाम: रघु गृह संख्या : 64/1 उम्र : 48 लिंग : पुरुष	फोटो उपलब्ध
505	CYM1464163	निर्वाचक का नाम : प्रमिला पति का नाम: साहबराव गृह संख्या : 64/1 उम्र : 45 लिंग : महिला	फोटो उपलब्ध	506	ZPA1407360	निर्वाचक का नाम : फनेश्वर लिखितकर पिता का नाम: साहबराव लिखितकर गृह संख्या : 64/1 उम्र : 27 लिंग : पुरुष	फोटो उपलब्ध	507	ZPA1639822	निर्वाचक का नाम : प्रतिक लिखितकर पिता का नाम: साहबराव लिखितकर गृह संख्या : 64/1 उम्र : 26 लिंग : पुरुष	फोटो उपलब्ध
508	CYM1464171	निर्वाचक का नाम : कोतिका पति का नाम: रावजी गृह संख्या : 64/2 उम्र : 90 लिंग : महिला	फोटो उपलब्ध	509	CYM0621995	निर्वाचक का नाम : नामदेव लिखितकर पिता का नाम: रावजी लिखितकर गृह संख्या : 64/2 उम्र : 68 लिंग : पुरुष	फोटो उपलब्ध	510	CYM1464189	निर्वाचक का नाम : कमला पति का नाम: नामदेव गृह संख्या : 64/2 उम्र : 65 लिंग : महिला	फोटो उपलब्ध

511 निर्वाचक का नाम : किसनराव पिता का नाम: रावजी गृह संख्या : 64/2 उम्र : 57 लिंग : पुरुष	CYM1464197 फोटो उपलब्ध	512 निर्वाचक का नाम : चंद्रकला पति का नाम: भगवंतराव गृह संख्या : 64/2 उम्र : 48 लिंग : महिला	ZPA1968809 फोटो उपलब्ध	513 निर्वाचक का नाम : निलेश लिखितकर पिता का नाम: नामदेव लिखितकर गृह संख्या : 64/2 उम्र : 40 लिंग : पुरुष	CYM1464213 फोटो उपलब्ध
514 निर्वाचक का नाम : कमलेश पिता का नाम: किसनराव गृह संख्या : 64/2 उम्र : 33 लिंग : पुरुष	ZPA0677823 फोटो उपलब्ध	515 निर्वाचक का नाम : सुरेश लिखितकर पिता का नाम: किसनराव लिखितकर गृह संख्या : 64/2 उम्र : 31 लिंग : पुरुष	ZPA2643229 फोटो उपलब्ध	516 निर्वाचक का नाम : गोकुल लिखितकर पिता का नाम: भगवंत राव गृह संख्या : 64/2 उम्र : 30 लिंग : पुरुष	ZPA1158914 फोटो उपलब्ध
517 निर्वाचक का नाम : नितेश पिता का नाम: भगवंतराव गृह संख्या : 64/2 उम्र : 28 लिंग : पुरुष	ZPA1952548 फोटो उपलब्ध	518 निर्वाचक का नाम : राजेश्वरी लिखितकर पति का नाम: निलेश लिखितकर गृह संख्या : 64/2 उम्र : 26 लिंग : महिला	ZPA1952589 फोटो उपलब्ध	519 निर्वाचक का नाम : सतीश पिता का नाम: भगवंतराव गृह संख्या : 64/2 उम्र : 25 लिंग : पुरुष	ZPA1952514 फोटो उपलब्ध
520 निर्वाचक का नाम : सुंदरलाल पिता का नाम: कुंजीलाल गृह संख्या : 65 उम्र : 67 लिंग : पुरुष	CYM1464239 फोटो उपलब्ध	521 निर्वाचक का नाम : रामकली पति का नाम: सुंदरलाल गृह संख्या : 65 उम्र : 61 लिंग : महिला	CYM1135425 फोटो उपलब्ध	522 निर्वाचक का नाम : भगवतराव पिता का नाम: माधोराव गृह संख्या : 66 उम्र : 64 लिंग : पुरुष	CYM1464254 फोटो उपलब्ध
523 निर्वाचक का नाम : मालता पति का नाम: भगवतराव गृह संख्या : 66 उम्र : 60 लिंग : महिला	CYM1464262 फोटो उपलब्ध	524 निर्वाचक का नाम : विजय बर्डे पिता का नाम: भगवतराव बर्डे गृह संख्या : 66 उम्र : 40 लिंग : पुरुष	CYM1464270 फोटो उपलब्ध	525 निर्वाचक का नाम : अश्विन बर्डे पिता का नाम: भगवतराव गृह संख्या : 66 उम्र : 38 लिंग : पुरुष	ZPA0046839 फोटो उपलब्ध
526 निर्वाचक का नाम : प्रवीण पिता का नाम: भगवतराव गृह संख्या : 66 उम्र : 35 लिंग : पुरुष	ZPA0439240 फोटो उपलब्ध	527 निर्वाचक का नाम : सरिता बर्डे पति का नाम: विजय बर्डे गृह संख्या : 66 उम्र : 33 लिंग : महिला	ZPA1662378 फोटो उपलब्ध	528 निर्वाचक का नाम : पंजाबराव पिता का नाम: गोण्या गृह संख्या : 67/1 उम्र : 68 लिंग : पुरुष	CYM1464288 फोटो उपलब्ध
529 निर्वाचक का नाम : सुमन पति का नाम: पंजाबराव गृह संख्या : 67/1 उम्र : 60 लिंग : महिला	CYM0622019 फोटो उपलब्ध	530 निर्वाचक का नाम : अजय बर्डे पिता का नाम: पंजाबराव गृह संख्या : 67/1 उम्र : 43 लिंग : पुरुष	CYM1129873 फोटो उपलब्ध	531 निर्वाचक का नाम : रेखा बर्डे पति का नाम: अजय बर्डे गृह संख्या : 67/1 उम्र : 34 लिंग : महिला	ZPA1077940 फोटो उपलब्ध
532 निर्वाचक का नाम : सिंधु पति का नाम: भिल्या गृह संख्या : 67/2 उम्र : 73 लिंग : महिला	CYM1824200 फोटो उपलब्ध	533 निर्वाचक का नाम : आनन्दराव पिता का नाम: भील्या गृह संख्या : 67/2 उम्र : 51 लिंग : पुरुष	CYM1464304 फोटो उपलब्ध	534 निर्वाचक का नाम : ममता पति का नाम: आनंदराव गृह संख्या : 67/2 उम्र : 45 लिंग : महिला	CYM1464312 फोटो उपलब्ध
535 निर्वाचक का नाम : अनामिका बर्डे पिता का नाम: आनंदराव बर्डे गृह संख्या : 67/2 उम्र : 19 लिंग : महिला	ZPA2748762 फोटो उपलब्ध	536 निर्वाचक का नाम : मनीष राठौर पिता का नाम: हरि राठौर गृह संख्या : 68 उम्र : 24 लिंग : पुरुष	ZPA2311561 फोटो उपलब्ध	537 निर्वाचक का नाम : हरी पिता का नाम: नंदलाल गृह संख्या : 68/1 उम्र : 59 लिंग : पुरुष	CYM1464338 फोटो उपलब्ध
538 निर्वाचक का नाम : अनिता पति का नाम: हरि गृह संख्या : 68/1 उम्र : 51 लिंग : महिला	CYM1464353 फोटो उपलब्ध	539 निर्वाचक का नाम : शारदा पति का नाम: कैलाश गृह संख्या : 68/1 उम्र : 39 लिंग : महिला	CYM1469261 फोटो उपलब्ध	540 निर्वाचक का नाम : आयुष राठौर पिता का नाम: कैलाश राठौर गृह संख्या : 68/1 उम्र : 21 लिंग : पुरुष	ZPA2746261 फोटो उपलब्ध

541 निर्वाचक का नाम : संतोष बर्डे पिता का नाम: मुकिंदा बर्डे गृह संख्या : 68/2 उम्र : 53 लिंग : पुरुष	CYM1464379 फोटो उपलब्ध	542 निर्वाचक का नाम : रेखा बर्डे पति का नाम: संतोष बर्डे गृह संख्या : 68/2 उम्र : 44 लिंग : महिला	CYM1464387 फोटो उपलब्ध	543 निर्वाचक का नाम : साक्षी बर्डे पिता का नाम: संतोष बर्डे गृह संख्या : 68/2 उम्र : 24 लिंग : महिला	ZPA2198406 फोटो उपलब्ध
544 निर्वाचक का नाम : रोहित बर्डे पिता का नाम: संतोष बर्डे गृह संख्या : 68/2 उम्र : 21 लिंग : पुरुष	ZPA2486033 फोटो उपलब्ध	545 निर्वाचक का नाम : बाबुराव बर्डे पिता का नाम: मुकिन्दराव बर्डे गृह संख्या : 68/3 उम्र : 53 लिंग : पुरुष	CYM1464395 फोटो उपलब्ध	546 निर्वाचक का नाम : दिपक पिता का नाम: बाबुराव गृह संख्या : 68/3 उम्र : 34 लिंग : पुरुष	ZPA1121987 फोटो उपलब्ध
547 निर्वाचक का नाम : दिनेश पिता का नाम: बाबुराव गृह संख्या : 68/3 उम्र : 32 लिंग : पुरुष	ZPA1121995 फोटो उपलब्ध	548 निर्वाचक का नाम : नामदेव बर्डे पिता का नाम: पांडु बर्डे गृह संख्या : 69 उम्र : 62 लिंग : पुरुष	CYM1135391 फोटो उपलब्ध	549 निर्वाचक का नाम : चिंदा बर्डे पति का नाम: नामदेव बर्डे गृह संख्या : 69 उम्र : 57 लिंग : महिला	CYM1464403 फोटो उपलब्ध
550 निर्वाचक का नाम : निर्मला बर्डे पिता का नाम: नामदेव बर्डे गृह संख्या : 69 उम्र : 43 लिंग : महिला	ZPA0046847 फोटो उपलब्ध	551 निर्वाचक का नाम : बनी पति का नाम: शंकर गृह संख्या : 70 उम्र : 75 लिंग : महिला	CYM1464429 फोटो उपलब्ध	552 निर्वाचक का नाम : वासुदेव पिता का नाम: शंकर गृह संख्या : 70 उम्र : 47 लिंग : पुरुष	CYM1464437 फोटो उपलब्ध
553 निर्वाचक का नाम : कमला पति का नाम: वासुदेव गृह संख्या : 70 उम्र : 43 लिंग : महिला	CYM1464445 फोटो उपलब्ध	554 निर्वाचक का नाम : साक्षी बर्डे पिता का नाम: वासुदेव बर्डे गृह संख्या : 70 उम्र : 23 लिंग : महिला	ZPA2311587 फोटो उपलब्ध	555 निर्वाचक का नाम : नितिन बर्डे पिता का नाम: वासुदेव बर्डे गृह संख्या : 70 उम्र : 21 लिंग : पुरुष	ZPA2723351 फोटो उपलब्ध
E 556 निर्वाचक का नाम : रघूनाथ पिता का नाम: पांडु गृह संख्या : 71 उम्र : 80 लिंग : पुरुष	CYM1135359 फोटो उपलब्ध	557 निर्वाचक का नाम : जया पति का नाम: रघूनाथ गृह संख्या : 71 उम्र : 76 लिंग : महिला	CYM1464452 फोटो उपलब्ध	558 निर्वाचक का नाम : बेबी पति का नाम: सुरेश गृह संख्या : 71 उम्र : 49 लिंग : महिला	CYM1464478 फोटो उपलब्ध
559 निर्वाचक का नाम : ब्रजेश बर्डे पिता का नाम: सुरेश बर्डे गृह संख्या : 71 उम्र : 28 लिंग : पुरुष	ZPA1952530 फोटो उपलब्ध	560 निर्वाचक का नाम : पुलकित बर्डे पिता का नाम: सुरेश बर्डे गृह संख्या : 71 उम्र : 23 लिंग : पुरुष	ZPA2311389 फोटो उपलब्ध	561 निर्वाचक का नाम : राधिका पति का नाम: कृष्णा गृह संख्या : 72/1 उम्र : 60 लिंग : महिला	ZPA0848788 फोटो उपलब्ध
562 निर्वाचक का नाम : यशोदा पति का नाम: कृष्णा गृह संख्या : 72/1 उम्र : 53 लिंग : महिला	CYM1464676 फोटो उपलब्ध	563 निर्वाचक का नाम : सतीश दवंडे पिता का नाम: कृष्णराव दवंडे गृह संख्या : 72/1 उम्र : 36 लिंग : पुरुष	ZPA0266973 फोटो उपलब्ध	564 निर्वाचक का नाम : दीपू दवण्डे पिता का नाम: कृष्णराव दवण्डे गृह संख्या : 72/1 उम्र : 34 लिंग : पुरुष	ZPA1254507 फोटो उपलब्ध
565 निर्वाचक का नाम : रीता दवण्डे पति का नाम: सतिश दवण्डे गृह संख्या : 72/1 उम्र : 34 लिंग : महिला	ZPA1882679 फोटो उपलब्ध	566 निर्वाचक का नाम : रजनी दवंडे पति का नाम: विकास दवंडे गृह संख्या : 72/1 उम्र : 34 लिंग : महिला	ZPA2464428 फोटो उपलब्ध	567 निर्वाचक का नाम : विकास दवण्डे पिता का नाम: कृष्णराव दवण्डे गृह संख्या : 72/1 उम्र : 26 लिंग : पुरुष	ZPA2004174 फोटो उपलब्ध
568 निर्वाचक का नाम : दीपा दवंडे पिता का नाम: कुंडलिकराव गृह संख्या : 72/2 उम्र : 24 लिंग : महिला	ZPA2384857 फोटो उपलब्ध	569 निर्वाचक का नाम : सुखदेव पिता का नाम: इडोबा गृह संख्या : 73/1 उम्र : 59 लिंग : पुरुष	CYM1464502 फोटो उपलब्ध	570 निर्वाचक का नाम : सुशीला पति का नाम: सुखदेव गृह संख्या : 73/1 उम्र : 56 लिंग : महिला	CYM1824051 फोटो उपलब्ध

571 निर्वाचक का नाम : विजय पिता का नाम: सुखदेव गृह संख्या : 73/1 उम्र : 38 लिंग : पुरुष	ZPA0266999 फोटो उपलब्ध	572 निर्वाचक का नाम : अजय पिता का नाम: सुखदेव गृह संख्या : 73/1 उम्र : 38 लिंग : पुरुष	ZPA0266981 फोटो उपलब्ध	573 निर्वाचक का नाम : वासुदेव पिता का नाम: इठोबा गृह संख्या : 73/2 उम्र : 62 लिंग : पुरुष	CYM1464528 फोटो उपलब्ध
574 निर्वाचक का नाम : यशोदा पति का नाम: वासुदेव गृह संख्या : 73/2 उम्र : 58 लिंग : महिला	CYM1824069 फोटो उपलब्ध	575 निर्वाचक का नाम : महादेव दवन्डे पिता का नाम: वासुदेव दवन्डे गृह संख्या : 73/2 उम्र : 39 लिंग : पुरुष	CYM1544386 फोटो उपलब्ध	576 निर्वाचक का नाम : रमेश पिता का नाम: वासुदेव गृह संख्या : 73/2 उम्र : 37 लिंग : पुरुष	ZPA1045921 फोटो उपलब्ध
577 निर्वाचक का नाम : रामा पिता का नाम: इठोबा गृह संख्या : 73/3 उम्र : 72 लिंग : पुरुष	ZPA2208064 फोटो उपलब्ध	578 निर्वाचक का नाम : यमुना पति का नाम: रामा गृह संख्या : 73/3 उम्र : 64 लिंग : महिला	ZPA1966795 फोटो उपलब्ध	579 निर्वाचक का नाम : कमलेश कापसे पिता का नाम: अजाबराव कापसे गृह संख्या : 73/3 उम्र : 33 लिंग : पुरुष	ZPA2198539 फोटो उपलब्ध
580 निर्वाचक का नाम : नान्हू पिता का नाम: चुन्नी गृह संख्या : 74/2 उम्र : 71 लिंग : पुरुष	CYM1464551 फोटो उपलब्ध	581 निर्वाचक का नाम : विद्या पति का नाम: नान्हू गृह संख्या : 74/2 उम्र : 65 लिंग : महिला	ZPA1966803 फोटो उपलब्ध	582 निर्वाचक का नाम : जगदीश पिता का नाम: नान्हू गृह संख्या : 74/2 उम्र : 44 लिंग : पुरुष	CYM1464569 फोटो उपलब्ध
583 निर्वाचक का नाम : महेश पिता का नाम: नान्हू गृह संख्या : 74/2 उम्र : 39 लिंग : पुरुष	ZPA0046888 फोटो उपलब्ध	584 निर्वाचक का नाम : कविता राठौर पति का नाम: जगदीश राठौर गृह संख्या : 74/2 उम्र : 38 लिंग : महिला	ZPA1300946 फोटो उपलब्ध	585 निर्वाचक का नाम : शीतल राठौर पति का नाम: महेश राठौर गृह संख्या : 74/2 उम्र : 33 लिंग : महिला	ZPA1827773 फोटो उपलब्ध
586 निर्वाचक का नाम : सिरी पिता का नाम: साहबलाल गृह संख्या : 75/1 उम्र : 57 लिंग : पुरुष	CYM1464585 फोटो उपलब्ध	587 निर्वाचक का नाम : अनिता पति का नाम: सिरी गृह संख्या : 75/1 उम्र : 52 लिंग : महिला	CYM1464593 फोटो उपलब्ध	588 निर्वाचक का नाम : दिपक पिता का नाम: श्रीराम गृह संख्या : 75/1 उम्र : 31 लिंग : पुरुष	ZPA0965905 फोटो उपलब्ध
589 निर्वाचक का नाम : संजय राठौर पिता का नाम: श्रीराम राठौर गृह संख्या : 75/1 उम्र : 27 लिंग : पुरुष	ZPA1656057 फोटो उपलब्ध	590 निर्वाचक का नाम : रोशनी राठौर पति का नाम: दीपक गृह संख्या : 75/1 उम्र : 25 लिंग : महिला	ZPA2384832 फोटो उपलब्ध	591 निर्वाचक का नाम : मेघराज पिता का नाम: साहबलाल गृह संख्या : 75/2 उम्र : 60 लिंग : पुरुष	CYM1464601 फोटो उपलब्ध
592 निर्वाचक का नाम : सुमन पति का नाम: मेघराज गृह संख्या : 75/2 उम्र : 52 लिंग : महिला	CYM1464619 फोटो उपलब्ध	593 निर्वाचक का नाम : आशीष राठौर पिता का नाम: मेघराज गृह संख्या : 75/2 उम्र : 33 लिंग : पुरुष	ZPA0848762 फोटो उपलब्ध	594 निर्वाचक का नाम : आकाश राठौर पिता का नाम: मेघराज राठौर गृह संख्या : 75/2 उम्र : 29 लिंग : पुरुष	ZPA1254614 फोटो उपलब्ध
595 निर्वाचक का नाम : प्रदीपकुमार पिता का नाम: व्यंकटराव गृह संख्या : 77 उम्र : 67 लिंग : पुरुष	CYM1466184 फोटो उपलब्ध	596 निर्वाचक का नाम : दीपा पति का नाम: प्रदीपकुमार गृह संख्या : 77 उम्र : 59 लिंग : महिला	CYM1637339 फोटो उपलब्ध	597 निर्वाचक का नाम : पूजा धाडसे पिता का नाम: प्रदीप धाडसे गृह संख्या : 77 उम्र : 30 लिंग : महिला	ZPA1158799 फोटो उपलब्ध
598 निर्वाचक का नाम : विवेक धाडसे पिता का नाम: प्रदीप धाडसे गृह संख्या : 77 उम्र : 25 लिंग : पुरुष	ZPA2275436 फोटो उपलब्ध	599 निर्वाचक का नाम : पंजाबराव पिता का नाम: सेवाराव गृह संख्या : 78 उम्र : 62 लिंग : पुरुष	CYM1133784 फोटो उपलब्ध	600 निर्वाचक का नाम : कौशल्या पति का नाम: पंजाबराव गृह संख्या : 78 उम्र : 57 लिंग : महिला	ZPA1966845 फोटो उपलब्ध

601 निर्वाचक का नाम : अजाबराव पिता का नाम: सेवाराम गृह संख्या : 78 उम्र : 54 लिंग : पुरुष	CYM1134592 फोटो उपलब्ध	602 निर्वाचक का नाम : अनीता पति का नाम: अजाबराव गृह संख्या : 78 उम्र : 46 लिंग : महिला	CYM1135417 फोटो उपलब्ध	603 निर्वाचक का नाम : विजयश्री वंजारे पति का नाम: सुरेश वंजारे गृह संख्या : 78 उम्र : 31 लिंग : महिला	ZPA1711431 फोटो उपलब्ध
604 निर्वाचक का नाम : देवेन्द्र वंजारे पिता का नाम: अजाबराव वंजारे गृह संख्या : 78 उम्र : 26 लिंग : पुरुष	ZPA1718949 फोटो उपलब्ध	605 निर्वाचक का नाम : वच्छला पति का नाम: बाबुराव गृह संख्या : 80/1 उम्र : 58 लिंग : महिला	CYM1464692 फोटो उपलब्ध	606 निर्वाचक का नाम : युवराज पिता का नाम: बाबुराव गृह संख्या : 80/1 उम्र : 33 लिंग : पुरुष	ZPA0848770 फोटो उपलब्ध
607 निर्वाचक का नाम : विकेश माधनकर पिता का नाम: बाबुराव माधनकर गृह संख्या : 80/1 उम्र : 30 लिंग : पुरुष	ZPA1158807 फोटो उपलब्ध	608 निर्वाचक का नाम : रुपाली माधनकर पति का नाम: युवराज माधनकर गृह संख्या : 80/1 उम्र : 29 लिंग : महिला	ZPA2621415 फोटो उपलब्ध	609 निर्वाचक का नाम : नामदेव पिता का नाम: पंढरी गृह संख्या : 80/2 उम्र : 50 लिंग : पुरुष	CYM1464700 फोटो उपलब्ध
610 निर्वाचक का नाम : मखु पति का नाम: नामदेव गृह संख्या : 80/2 उम्र : 47 लिंग : महिला	CYM1464759 फोटो उपलब्ध	611 निर्वाचक का नाम : प्रिती माधनकर पिता का नाम: नामदेव माधनकर गृह संख्या : 80/2 उम्र : 26 लिंग : महिला	ZPA1718956 फोटो उपलब्ध	612 निर्वाचक का नाम : माही पिता का नाम: नामदेव गृह संख्या : 80/2 उम्र : 21 लिंग : महिला	ZPA2549988 फोटो उपलब्ध
613 निर्वाचक का नाम : महादेव माधनकर पिता का नाम: पंढरी गृह संख्या : 80/3 उम्र : 57 लिंग : पुरुष	CYM1464726 फोटो उपलब्ध	614 निर्वाचक का नाम : यशोदा माधनकर पति का नाम: महादेव गृह संख्या : 80/3 उम्र : 48 लिंग : महिला	CYM1464734 फोटो उपलब्ध	615 निर्वाचक का नाम : आशीष माधनकर पिता का नाम: महादेव माधनकर गृह संख्या : 80/3 उम्र : 31 लिंग : पुरुष	ZPA0965921 फोटो उपलब्ध
616 निर्वाचक का नाम : अश्विनी माधनकर पिता का नाम: महादेव माधनकर गृह संख्या : 80/3 उम्र : 29 लिंग : महिला	ZPA1815729 फोटो उपलब्ध	617 निर्वाचक का नाम : रुपाली माधनकर पति का नाम: आशीष माधनकर गृह संख्या : 80/3 उम्र : 29 लिंग : महिला	ZPA2583367 फोटो उपलब्ध	618 निर्वाचक का नाम : नत्थू पिता का नाम: किसना गृह संख्या : 81/1 उम्र : 65 लिंग : पुरुष	CYM1134477 फोटो उपलब्ध
619 निर्वाचक का नाम : नीता पति का नाम: नत्थू गृह संख्या : 81/1 उम्र : 60 लिंग : महिला	CYM1464783 फोटो उपलब्ध	620 निर्वाचक का नाम : लखन पिता का नाम: नत्थू गृह संख्या : 81/1 उम्र : 36 लिंग : पुरुष	CYM1544410 फोटो उपलब्ध	621 निर्वाचक का नाम : रघुनाथ पिता का नाम: एकोबा गृह संख्या : 81/2 उम्र : 84 लिंग : पुरुष	CYM1823889 फोटो उपलब्ध
622 निर्वाचक का नाम : रुखमा पति का नाम: रघुनाथ गृह संख्या : 81/2 उम्र : 77 लिंग : महिला	CYM1464809 फोटो उपलब्ध	623 निर्वाचक का नाम : दशरथ पिता का नाम: रघुनाथ गृह संख्या : 81/2 उम्र : 54 लिंग : पुरुष	CYM1135235 फोटो उपलब्ध	624 निर्वाचक का नाम : यशवंतराव पिता का नाम: रघुनाथ गृह संख्या : 81/2 उम्र : 48 लिंग : पुरुष	CYM1464817 फोटो उपलब्ध
625 निर्वाचक का नाम : शीला पति का नाम: यशवंतराव गृह संख्या : 81/2 उम्र : 47 लिंग : महिला	CYM1464825 फोटो उपलब्ध	626 निर्वाचक का नाम : बाला पति का नाम: दशरथ गृह संख्या : 81/2 उम्र : 44 लिंग : महिला	CYM1464841 फोटो उपलब्ध	627 निर्वाचक का नाम : मनीषा बर्डे पति का नाम: रामकुमार बर्डे गृह संख्या : 81/2 उम्र : 32 लिंग : महिला	ZPA0676221 फोटो उपलब्ध
628 निर्वाचक का नाम : राजकुमार बर्डे पिता का नाम: दशरथ बर्डे गृह संख्या : 81/2 उम्र : 27 लिंग : पुरुष	ZPA1373885 फोटो उपलब्ध	629 निर्वाचक का नाम : कृष्णा बर्डे पिता का नाम: यशवंतराव बर्डे गृह संख्या : 81/2 उम्र : 27 लिंग : पुरुष	ZPA1373893 फोटो उपलब्ध	630 निर्वाचक का नाम : सुरभि बर्डे पिता का नाम: दशरथ बर्डे गृह संख्या : 81/2 उम्र : 26 लिंग : महिला	ZPA1656180 फोटो उपलब्ध

631 निर्वाचक का नाम : भगवंतराव बर्डे पिता का नाम: दमड्या बर्डे गृह संख्या : 81/3 उम्र : 64 लिंग : पुरुष	CYM1464874 फोटो उपलब्ध	632 निर्वाचक का नाम : निर्मला पति का नाम: भगवंतराव गृह संख्या : 81/3 उम्र : 60 लिंग : महिला	ZPA0066704 फोटो उपलब्ध	633 निर्वाचक का नाम : रामेश्वर पिता का नाम: भगवंतराव गृह संख्या : 81/3 उम्र : 37 लिंग : पुरुष	CYM1823814 फोटो उपलब्ध
634 निर्वाचक का नाम : ज्ञानेश्वर पिता का नाम: भगवंतराव गृह संख्या : 81/3 उम्र : 35 लिंग : पुरुष	ZPA0439257 फोटो उपलब्ध	635 निर्वाचक का नाम : आरती बर्डे पति का नाम: रामेश्वर बर्डे गृह संख्या : 81/3 उम्र : 33 लिंग : महिला	ZPA1882695 फोटो उपलब्ध	636 निर्वाचक का नाम : भावना बर्डे पति का नाम: ज्ञानेश्वर बर्डे गृह संख्या : 81/3 उम्र : 28 लिंग : महिला	ZPA2457034 फोटो उपलब्ध
637 निर्वाचक का नाम : यमूना पति का नाम: रामा गृह संख्या : 81/4 उम्र : 93 लिंग : महिला	CYM1464882 फोटो उपलब्ध	638 निर्वाचक का नाम : गुलाबराव पिता का नाम: रामा गृह संख्या : 81/4 उम्र : 48 लिंग : पुरुष	CYM1464890 फोटो उपलब्ध	639 निर्वाचक का नाम : संतोष पिता का नाम: रामा गृह संख्या : 81/4 उम्र : 46 लिंग : पुरुष	ZPA1969294 फोटो उपलब्ध
640 निर्वाचक का नाम : रेखा पति का नाम: संतोष गृह संख्या : 81/4 उम्र : 42 लिंग : महिला	CYM1464908 फोटो उपलब्ध	641 निर्वाचक का नाम : शोभा पति का नाम: गुलाबराव गृह संख्या : 81/4 उम्र : 38 लिंग : महिला	CYM1823913 फोटो उपलब्ध	642 निर्वाचक का नाम : आकाश बर्डे पिता का नाम: संतोष बर्डे गृह संख्या : 81/4 उम्र : 22 लिंग : पुरुष	ZPA2485811 फोटो उपलब्ध
643 निर्वाचक का नाम : अरविंद बर्डे पिता का नाम: गुलाबराव बर्डे गृह संख्या : 81/4 उम्र : 21 लिंग : पुरुष	ZPA2723492 फोटो उपलब्ध	644 निर्वाचक का नाम : वैष्णवी बर्डे पिता का नाम: संतोष बर्डे गृह संख्या : 81/4 उम्र : 19 लिंग : महिला	ZPA2777977 फोटो उपलब्ध	645 निर्वाचक का नाम : गुन्ता पति का नाम: पंजाबराव गृह संख्या : 81/5 उम्र : 60 लिंग : महिला	ZPA0066696 फोटो उपलब्ध
646 निर्वाचक का नाम : वासुदेव पिता का नाम: पंजाबराव गृह संख्या : 81/5 उम्र : 37 लिंग : पुरुष	CYM1469287 फोटो उपलब्ध	647 निर्वाचक का नाम : नल्थू पिता का नाम: रामू गृह संख्या : 83/2 उम्र : 71 लिंग : पुरुष	CYM1464940 फोटो उपलब्ध	648 निर्वाचक का नाम : शांता पति का नाम: नल्थू गृह संख्या : 83/2 उम्र : 69 लिंग : महिला	CYM1464957 फोटो उपलब्ध
649 निर्वाचक का नाम : बलवंतराव पिता का नाम: रामू गृह संख्या : 83/2 उम्र : 64 लिंग : पुरुष	CYM1464965 फोटो उपलब्ध	650 निर्वाचक का नाम : परमिला पति का नाम: बलवंतराव गृह संख्या : 83/2 उम्र : 60 लिंग : महिला	CYM1823772 फोटो उपलब्ध	651 निर्वाचक का नाम : संतोष धाडसे पिता का नाम: नल्थू धाडसे गृह संख्या : 83/2 उम्र : 49 लिंग : पुरुष	CYM1464973 फोटो उपलब्ध
652 निर्वाचक का नाम : प्रकाश पिता का नाम: बलवंतराव गृह संख्या : 83/2 उम्र : 44 लिंग : पुरुष	CYM1464981 फोटो उपलब्ध	653 निर्वाचक का नाम : दुर्गादास पिता का नाम: बलवंतराव गृह संख्या : 83/2 उम्र : 40 लिंग : पुरुष	CYM1465004 फोटो उपलब्ध	654 निर्वाचक का नाम : अर्चना धाडसे पति का नाम: संतोष धाडसे गृह संख्या : 83/2 उम्र : 37 लिंग : महिला	CYM1469295 फोटो उपलब्ध
655 निर्वाचक का नाम : वामनराव पिता का नाम: नंदा गृह संख्या : 83/3 उम्र : 71 लिंग : पुरुष	ZPA0098509 फोटो उपलब्ध	656 निर्वाचक का नाम : द्वारका पति का नाम: वामनराव गृह संख्या : 83/3 उम्र : 68 लिंग : महिला	CYM1465020 फोटो उपलब्ध	657 निर्वाचक का नाम : कुशलेश पिता का नाम: वामनराव गृह संख्या : 83/3 उम्र : 50 लिंग : पुरुष	CYM1465038 फोटो उपलब्ध
658 निर्वाचक का नाम : सुशील पिता का नाम: वामनराव गृह संख्या : 83/3 उम्र : 47 लिंग : पुरुष	CYM1465046 फोटो उपलब्ध	659 निर्वाचक का नाम : तेजेश्वर पिता का नाम: वामनराव गृह संख्या : 83/3 उम्र : 39 लिंग : पुरुष	CYM1469220 फोटो उपलब्ध	660 निर्वाचक का नाम : बाली पति का नाम: कुशलेश गृह संख्या : 83/3 उम्र : 39 लिंग : महिला	CYM1469303 फोटो उपलब्ध

661	ZPA0490995	निर्वाचक का नाम : अर्चना धाड़से पति का नाम: सुशील धाड़से गृह संख्या : 83/3 उम्र : 39 लिंग : महिला	फोटो उपलब्ध	662	CYM1465053	निर्वाचक का नाम : व्यंकटी पिता का नाम: भैया गृह संख्या : 85 उम्र : 92 लिंग : पुरुष	फोटो उपलब्ध	663	CYM1465061	निर्वाचक का नाम : राधा पति का नाम: व्यंकटी गृह संख्या : 85 उम्र : 88 लिंग : महिला	फोटो उपलब्ध
664	CYM1465079	निर्वाचक का नाम : सिरी पिता का नाम: व्यंकटी गृह संख्या : 85 उम्र : 58 लिंग : पुरुष	फोटो उपलब्ध	665	CYM1465087	निर्वाचक का नाम : उर्मिला पति का नाम: सिरी गृह संख्या : 85 उम्र : 56 लिंग : महिला	फोटो उपलब्ध	666	ZPA0677856	निर्वाचक का नाम : विजय गायकवाड़ पिता का नाम: श्रीराम गायकवाड़ गृह संख्या : 85 उम्र : 32 लिंग : पुरुष	फोटो उपलब्ध
667	CYM1465095	निर्वाचक का नाम : सैया पति का नाम: बाबुराव गृह संख्या : 86 उम्र : 75 लिंग : महिला	फोटो उपलब्ध	668	ZPA0066712	निर्वाचक का नाम : वासुदेव पिता का नाम: बाबुराव गृह संख्या : 86 उम्र : 46 लिंग : पुरुष	फोटो उपलब्ध	669	CYM1465111	निर्वाचक का नाम : बेबी पति का नाम: वासुदेव गृह संख्या : 86 उम्र : 42 लिंग : महिला	फोटो उपलब्ध
670	ZPA1827815	निर्वाचक का नाम : शुभम गायकवाड़ पिता का नाम: वासुदेव गायकवाड़ गृह संख्या : 86 उम्र : 26 लिंग : पुरुष	फोटो उपलब्ध	671	CYM1465129	निर्वाचक का नाम : विनायकराव पिता का नाम: दौलत गृह संख्या : 87/1 उम्र : 84 लिंग : पुरुष	फोटो उपलब्ध	672	CYM1465137	निर्वाचक का नाम : लंका पति का नाम: विनायकराव गृह संख्या : 87/1 उम्र : 80 लिंग : महिला	फोटो उपलब्ध
673	CYM1465145	निर्वाचक का नाम : सुरेश पिता का नाम: विनायकराव गृह संख्या : 87/1 उम्र : 48 लिंग : पुरुष	फोटो उपलब्ध	674	CYM1465152	निर्वाचक का नाम : निर्मला पति का नाम: सुरेश गृह संख्या : 87/1 उम्र : 47 लिंग : महिला	फोटो उपलब्ध	675	ZPA2311363	निर्वाचक का नाम : जैश धाड़से पिता का नाम: सुरेश धाड़से गृह संख्या : 87/1 उम्र : 23 लिंग : पुरुष	फोटो उपलब्ध
676	CYM1465178	निर्वाचक का नाम : वंशीला पति का नाम: कृष्णराव गृह संख्या : 87/3 उम्र : 49 लिंग : महिला	फोटो उपलब्ध	677	ZPA1254531	निर्वाचक का नाम : ईश्वर धाड़से पिता का नाम: कृष्णराव धाड़से गृह संख्या : 87/3 उम्र : 29 लिंग : पुरुष	फोटो उपलब्ध	678	CYM1465624	निर्वाचक का नाम : विनायकराव पिता का नाम: गोविंदा गृह संख्या : 88/1 उम्र : 62 लिंग : पुरुष	फोटो उपलब्ध
679	CYM1465640	निर्वाचक का नाम : पुंजी पति का नाम: विनायकराव गृह संख्या : 88/1 उम्र : 60 लिंग : महिला	फोटो उपलब्ध	680	CYM1469238	निर्वाचक का नाम : क्रुष्णा पिता का नाम: विनायकराव गृह संख्या : 88/1 उम्र : 42 लिंग : पुरुष	फोटो उपलब्ध	681	CYM1465186	निर्वाचक का नाम : शेषराव पिता का नाम: कचरया गृह संख्या : 88/2 उम्र : 87 लिंग : पुरुष	फोटो उपलब्ध
682	CYM1465202	निर्वाचक का नाम : आनंदराव पिता का नाम: शेषराव गृह संख्या : 88/2 उम्र : 68 लिंग : पुरुष	फोटो उपलब्ध	683	CYM1465210	निर्वाचक का नाम : नासिका पति का नाम: आनंदराव गृह संख्या : 88/2 उम्र : 61 लिंग : महिला	फोटो उपलब्ध	684	CYM1465228	निर्वाचक का नाम : किशोर गायकवाड़ पिता का नाम: आनंदराव गायकवाड़ गृह संख्या : 88/2 उम्र : 43 लिंग : पुरुष	फोटो उपलब्ध
685	ZPA1254630	निर्वाचक का नाम : नविता गायकवाड़ पति का नाम: किशोर गायकवाड़ गृह संख्या : 88/2 उम्र : 40 लिंग : महिला	फोटो उपलब्ध	686	CYM1134972	निर्वाचक का नाम : कुशराज पिता का नाम: आनंदराव गृह संख्या : 88/2 उम्र : 39 लिंग : पुरुष	फोटो उपलब्ध	687	ZPA1314764	निर्वाचक का नाम : गीता गायकवाड़ पति का नाम: कुशराज गायकवाड़ गृह संख्या : 88/2 उम्र : 35 लिंग : महिला	फोटो उपलब्ध
688	ZPA1719285	निर्वाचक का नाम : चुनावकराव गायकवाड़ पिता का नाम: शेषराव गायकवाड़ गृह संख्या : 88/3 उम्र : 66 लिंग : पुरुष	फोटो उपलब्ध	689	ZPA1719301	निर्वाचक का नाम : मीना गायकवाड़ पति का नाम: चुनावकराव गायकवाड़ गृह संख्या : 88/3 उम्र : 60 लिंग : महिला	फोटो उपलब्ध	690	ZPA1719319	निर्वाचक का नाम : नवीन गायकवाड़ पिता का नाम: चुनावकराव गायकवाड़ गृह संख्या : 88/3 उम्र : 36 लिंग : पुरुष	फोटो उपलब्ध

691 निर्वाचक का नाम : सिंधु पिता का नाम: गणपती गृह संख्या : 89/1 उम्र : 48 लिंग : महिला	CYM1465251 फोटो उपलब्ध	692 निर्वाचक का नाम : प्रभाकर धाड़से पिता का नाम: गणपति धाड़से गृह संख्या : 89/1 उम्र : 44 लिंग : पुरुष	CYM1465269 फोटो उपलब्ध	693 निर्वाचक का नाम : रीना पति का नाम: प्रभाकर गृह संख्या : 89/1 उम्र : 38 लिंग : महिला	ZPA0848812 फोटो उपलब्ध
694 निर्वाचक का नाम : नारायण पिता का नाम: नत्थू गृह संख्या : 90/1 उम्र : 82 लिंग : पुरुष	CYM1465277 फोटो उपलब्ध	695 निर्वाचक का नाम : द्वारका पति का नाम: नारायण गृह संख्या : 90/1 उम्र : 76 लिंग : महिला	CYM1465285 फोटो उपलब्ध	696 निर्वाचक का नाम : गोविंदराव धाड़से पिता का नाम: नारायण गृह संख्या : 90/1 उम्र : 55 लिंग : पुरुष	CYM1465293 फोटो उपलब्ध
697 निर्वाचक का नाम : पुष्पा पति का नाम: बंडू गृह संख्या : 90/1 उम्र : 51 लिंग : महिला	CYM1465301 फोटो उपलब्ध	698 निर्वाचक का नाम : साहबराव पिता का नाम: नारायण गृह संख्या : 90/1 उम्र : 48 लिंग : पुरुष	CYM1465319 फोटो उपलब्ध	699 निर्वाचक का नाम : गीता पति का नाम: साहबराव गृह संख्या : 90/1 उम्र : 41 लिंग : महिला	CYM1465327 फोटो उपलब्ध
700 निर्वाचक का नाम : उमेश धाड़से पिता का नाम: गोविन्दराव धाड़से गृह संख्या : 90/1 उम्र : 34 लिंग : पुरुष	ZPA0534701 फोटो उपलब्ध	701 निर्वाचक का नाम : मनोज पिता का नाम: गोविन्दराव गृह संख्या : 90/1 उम्र : 31 लिंग : पुरुष	ZPA0965939 फोटो उपलब्ध	702 निर्वाचक का नाम : मुकेश धाड़से पिता का नाम: साहेबराव धाड़से गृह संख्या : 90/1 उम्र : 26 लिंग : पुरुष	ZPA2198125 फोटो उपलब्ध
703 निर्वाचक का नाम : प्रिया धाड़से पति का नाम: उमेश धाड़से गृह संख्या : 90/1 उम्र : 26 लिंग : महिला	ZPA2576650 फोटो उपलब्ध	704 निर्वाचक का नाम : गुलशन धाड़से पिता का नाम: साहेबराव धाड़से गृह संख्या : 90/1 उम्र : 23 लिंग : पुरुष	ZPA2520351 फोटो उपलब्ध	705 निर्वाचक का नाम : मुन्नी धाड़से पति का नाम: हरिहर धाड़से गृह संख्या : 90/2 उम्र : 70 लिंग : महिला	CYM1465343 फोटो उपलब्ध
706 निर्वाचक का नाम : ऋषी धाड़से पिता का नाम: हरिहर धाड़से गृह संख्या : 90/2 उम्र : 43 लिंग : पुरुष	CYM1465350 फोटो उपलब्ध	707 निर्वाचक का नाम : देवकु धाड़से पति का नाम: ऋषी धाड़से गृह संख्या : 90/2 उम्र : 32 लिंग : महिला	ZPA0848820 फोटो उपलब्ध	708 निर्वाचक का नाम : नेमीदास पिता का नाम: मारोती गृह संख्या : 91 उम्र : 55 लिंग : पुरुष	CYM1465376 फोटो उपलब्ध
709 निर्वाचक का नाम : अंजीरा पति का नाम: नेमीदास गृह संख्या : 91 उम्र : 49 लिंग : महिला	CYM1465384 फोटो उपलब्ध	710 निर्वाचक का नाम : पंकज डेंगे पिता का नाम: नेमीदास डेंगे गृह संख्या : 91 उम्र : 26 लिंग : पुरुष	ZPA1882745 फोटो उपलब्ध	711 निर्वाचक का नाम : रामदयाल पिता का नाम: सुंदरलाल गृह संख्या : 92 उम्र : 75 लिंग : पुरुष	ZPA1045954 फोटो उपलब्ध
712 निर्वाचक का नाम : सरला पति का नाम: रामदयाल गृह संख्या : 92 उम्र : 66 लिंग : महिला	ZPA1045962 फोटो उपलब्ध	713 निर्वाचक का नाम : विनोद पिता का नाम: रामदयाल गृह संख्या : 92 उम्र : 47 लिंग : पुरुष	ZPA1045970 फोटो उपलब्ध	714 निर्वाचक का नाम : नत्थू धाड़से पिता का नाम: सरावन धाड़से गृह संख्या : 93 उम्र : 67 लिंग : पुरुष	CYM1465418 फोटो उपलब्ध
715 निर्वाचक का नाम : निर्मला पति का नाम: नत्थू गृह संख्या : 93 उम्र : 65 लिंग : महिला	CYM1465426 फोटो उपलब्ध	716 निर्वाचक का नाम : विजय पिता का नाम: नत्थू गृह संख्या : 93 उम्र : 41 लिंग : पुरुष	CYM1465434 फोटो उपलब्ध	717 निर्वाचक का नाम : उषा पति का नाम: विजय गृह संख्या : 93 उम्र : 41 लिंग : महिला	ZPA0314625 फोटो उपलब्ध
718 निर्वाचक का नाम : कृष्णा धाड़से पिता का नाम: नत्थू गृह संख्या : 93 उम्र : 37 लिंग : पुरुष	ZPA0267021 फोटो उपलब्ध	719 निर्वाचक का नाम : छाया पति का नाम: कृष्णा गृह संख्या : 93 उम्र : 31 लिंग : महिला	ZPA1682079 फोटो उपलब्ध	720 निर्वाचक का नाम : दर्शिता धाड़से पिता का नाम: विजय धाड़से गृह संख्या : 93 उम्र : 19 लिंग : महिला	ZPA2754513 फोटो उपलब्ध

721	ZPA1656081	निर्वाचक का नाम : लता पाटनकर पति का नाम: रामराव पाटनकर गृह संख्या : 93/1 उम्र : 43 लिंग : महिला	722	ZPA2731776	निर्वाचक का नाम : राहुल पाटनकर पिता का नाम: रामराव पाटनकर गृह संख्या : 93/1 उम्र : 25 लिंग : पुरुष	723	ZPA2731768	निर्वाचक का नाम : प्रफुल पाटनकर पिता का नाम: रामराव पाटनकर गृह संख्या : 93/1 उम्र : 23 लिंग : पुरुष
724	CYM1465442	निर्वाचक का नाम : देवकु पति का नाम: लक्ष्मण गृह संख्या : 94 उम्र : 86 लिंग : महिला	725	ZPA0046904	निर्वाचक का नाम : यशोदा पति का नाम: परसराम गृह संख्या : 94 उम्र : 50 लिंग : महिला	726	CYM1465467	निर्वाचक का नाम : सिंधु पति का नाम: मानिकराव गृह संख्या : 95 उम्र : 76 लिंग : महिला
727	CYM1465475	निर्वाचक का नाम : रामराव पिता का नाम: मानिकराव गृह संख्या : 95 उम्र : 44 लिंग : पुरुष	728	CYM1465483	निर्वाचक का नाम : अम्बिका धाड़से पति का नाम: रामराव धाड़से गृह संख्या : 95 उम्र : 42 लिंग : महिला	729	ZPA2393924	निर्वाचक का नाम : शुभम धाड़से पिता का नाम: रामराव धाड़से गृह संख्या : 95 उम्र : 25 लिंग : पुरुष
730	ZPA2401313	निर्वाचक का नाम : निकिता धाड़से पिता का नाम: रामराव गृह संख्या : 95 उम्र : 22 लिंग : महिला	731	CYM1823749	निर्वाचक का नाम : कचरया पिता का नाम: भैया गृह संख्या : 96 उम्र : 63 लिंग : पुरुष	732	CYM1823764	निर्वाचक का नाम : कला पति का नाम: कचरया गृह संख्या : 96 उम्र : 60 लिंग : महिला
733	CYM0622159	निर्वाचक का नाम : उकडया पिता का नाम: भैया गृह संख्या : 96 उम्र : 55 लिंग : पुरुष	734	CYM1637495	निर्वाचक का नाम : ज्ञानदेव पिता का नाम: भैया गृह संख्या : 96 उम्र : 52 लिंग : पुरुष	735	CYM0622175	निर्वाचक का नाम : मीरा पति का नाम: उकडया गृह संख्या : 96 उम्र : 51 लिंग : महिला
736	CYM0622183	निर्वाचक का नाम : निर्मला कुंभारे पति का नाम: ज्ञानदेव कुंभारे गृह संख्या : 96 उम्र : 48 लिंग : महिला	737	ZPA0534719	निर्वाचक का नाम : सुधाकर कुंभारे पिता का नाम: कन्नरया गृह संख्या : 96 उम्र : 41 लिंग : पुरुष	738	ZPA1045988	निर्वाचक का नाम : अलकेश पिता का नाम: उकडया गृह संख्या : 96 उम्र : 37 लिंग : पुरुष
739	ZPA1045996	निर्वाचक का नाम : सुरेश पिता का नाम: कचरया गृह संख्या : 96 उम्र : 37 लिंग : पुरुष	740	ZPA1711449	निर्वाचक का नाम : दिपिका कुंभारे पति का नाम: अलकेश कुंभारे गृह संख्या : 96 उम्र : 37 लिंग : महिला	741	ZPA1204619	निर्वाचक का नाम : रत्ना कुंभारे पति का नाम: सुधाकर कुंभारे गृह संख्या : 96 उम्र : 36 लिंग : महिला
742	ZPA1719327	निर्वाचक का नाम : सुरेन्द्र कुंभारे पिता का नाम: ज्ञानदेव कुंभारे गृह संख्या : 96 उम्र : 26 लिंग : पुरुष	743	CYM1465525	निर्वाचक का नाम : खंडु पिता का नाम: प्यारेलाल गृह संख्या : 97/1 उम्र : 50 लिंग : पुरुष	744	CYM1465533	निर्वाचक का नाम : चंद्रकला पति का नाम: खंडू गृह संख्या : 97/1 उम्र : 46 लिंग : महिला
745	ZPA2453629	निर्वाचक का नाम : लता सुहाने पति का नाम: कमलेश सुहाने गृह संख्या : 97/1 उम्र : 32 लिंग : महिला	746	ZPA1373919	निर्वाचक का नाम : कमलेश सुहाने पिता का नाम: खण्डु सुहाने गृह संख्या : 97/1 उम्र : 31 लिंग : पुरुष	747	CYM1465541	निर्वाचक का नाम : नौसी पति का नाम: चतरु गृह संख्या : 97/2 उम्र : 83 लिंग : महिला
748	CYM1465558	निर्वाचक का नाम : संतोष पिता का नाम: चतरु गृह संख्या : 97/2 उम्र : 58 लिंग : पुरुष	749	CYM1465566	निर्वाचक का नाम : लक्ष्मी फुगा बाई पति का नाम: संतोष गृह संख्या : 97/2 उम्र : 56 लिंग : महिला	750	CYM1824382	निर्वाचक का नाम : अशोक पिता का नाम: चतरु गृह संख्या : 97/2 उम्र : 52 लिंग : पुरुष

751	CYM1465574	निर्वाचक का नाम : सुशीला पति का नाम: अशोक गृह संख्या : 97/2 उम्र : 48 लिंग : महिला	752	ZPA0491019	निर्वाचक का नाम : प्रेमलता पति का नाम: सुधाकर गृह संख्या : 97/2 उम्र : 47 लिंग : महिला	753	ZPA1969849	निर्वाचक का नाम : बबलु पिता का नाम: चतरू गृह संख्या : 97/2 उम्र : 46 लिंग : पुरुष
754	CYM1129907	निर्वाचक का नाम : सुधाकर पिता का नाम: चतरू गृह संख्या : 97/2 उम्र : 45 लिंग : पुरुष	755	CYM1465582	निर्वाचक का नाम : बेलो पति का नाम: बबलू गृह संख्या : 97/2 उम्र : 44 लिंग : महिला	756	ZPA0267039	निर्वाचक का नाम : विनोद सुहाने पिता का नाम: संतोष सुहाने गृह संख्या : 97/2 उम्र : 38 लिंग : पुरुष
# 757	ZPA0491001	निर्वाचक का नाम : दीपक सुहाने पिता का नाम: संतोष गृह संख्या : 97/2 उम्र : 36 लिंग : पुरुष	758	ZPA2836294	निर्वाचक का नाम : रानी सुहाने पति का नाम: दीपक सुहाने गृह संख्या : 97/2 उम्र : 29 लिंग : महिला	759	ZPA1941434	निर्वाचक का नाम : रजनी सुहाने पति का नाम: विनोद सुहाने गृह संख्या : 97/2 उम्र : 25 लिंग : महिला
760	ZPA2352482	निर्वाचक का नाम : प्रवीण सुहाने पिता का नाम: बबलू सुहाने गृह संख्या : 97/2 उम्र : 25 लिंग : पुरुष	761	ZPA2393841	निर्वाचक का नाम : अलकेश सुहाने पिता का नाम: अशोक सुहान गृह संख्या : 97/2 उम्र : 23 लिंग : पुरुष	762	ZPA2401214	निर्वाचक का नाम : राखी सुहाने पिता का नाम: बबलू गृह संख्या : 97/2 उम्र : 22 लिंग : महिला
763	ZPA2491686	निर्वाचक का नाम : साक्षी सुहाने पिता का नाम: सुधाकर सुहाने गृह संख्या : 97/2 उम्र : 21 लिंग : महिला	764	ZPA2621118	निर्वाचक का नाम : रंजना सुहाने पिता का नाम: बबलू सुहाने गृह संख्या : 97/2 उम्र : 20 लिंग : महिला	765	ZPA2777902	निर्वाचक का नाम : आराधना सुहाने पिता का नाम: सुधाकर सुहाने गृह संख्या : 97/2 उम्र : 20 लिंग : महिला
766	ZPA2311355	निर्वाचक का नाम : गजानन पिता का नाम: मारोती गृह संख्या : 98 उम्र : 23 लिंग : पुरुष	767	CYM1465632	निर्वाचक का नाम : नासिका पति का नाम: नत्थू गृह संख्या : 98/1 उम्र : 61 लिंग : महिला	768	CYM1465673	निर्वाचक का नाम : गोंदू कुम्भारे पिता का नाम: भैया गृह संख्या : 98/1 उम्र : 56 लिंग : पुरुष
769	CYM1465665	निर्वाचक का नाम : कमला पिता का नाम: भैया गृह संख्या : 98/1 उम्र : 53 लिंग : महिला	770	CYM1465657	निर्वाचक का नाम : ललिता पति का नाम: गोविंदराव गृह संख्या : 98/1 उम्र : 48 लिंग : महिला	771	CYM1093285	निर्वाचक का नाम : मनोज पिता का नाम: नत्थू गृह संख्या : 98/1 उम्र : 40 लिंग : पुरुष
772	CYM1544428	निर्वाचक का नाम : कीर्ति पिता का नाम: गोविन्दराव गृह संख्या : 98/1 उम्र : 36 लिंग : पुरुष	773	ZPA0848051	निर्वाचक का नाम : निशा पति का नाम: मनोज गृह संख्या : 98/1 उम्र : 33 लिंग : महिला	774	ZPA1254648	निर्वाचक का नाम : कावेरी कुम्भारे पति का नाम: किर्ती कुम्भारे गृह संख्या : 98/1 उम्र : 33 लिंग : महिला
775	CYM1465681	निर्वाचक का नाम : जैराम पिता का नाम: किसना गृह संख्या : 98/2 उम्र : 94 लिंग : पुरुष	776	CYM1465715	निर्वाचक का नाम : कांता पति का नाम: वासुदेव गृह संख्या : 98/2 उम्र : 60 लिंग : महिला	777	CYM1465723	निर्वाचक का नाम : अलकेश पिता का नाम: वासुदेव गृह संख्या : 98/2 उम्र : 39 लिंग : पुरुष
778	ZPA0848069	निर्वाचक का नाम : मंदा पति का नाम: अलकेश गृह संख्या : 98/2 उम्र : 36 लिंग : महिला	779	ZPA0848077	निर्वाचक का नाम : लक्ष्मी पति का नाम: कमलेश गृह संख्या : 98/2 उम्र : 32 लिंग : महिला	780	ZPA1158815	निर्वाचक का नाम : ललिता पति का नाम: योगेश गृह संख्या : 98/2 उम्र : 32 लिंग : महिला

781	CYM1465749	निर्वाचक का नाम : भगवंतराव पिता का नाम: रामा गृह संख्या : 98/3 उम्र : 53 लिंग : पुरुष	782	ZPA0534727	निर्वाचक का नाम : विनायक कुंभारे पिता का नाम: भगवंतराव कुंभारे गृह संख्या : 98/3 उम्र : 35 लिंग : पुरुष	783	ZPA1719335	निर्वाचक का नाम : ममता कुम्भारे पिता का नाम: विनायक कुम्भारे गृह संख्या : 98/3 उम्र : 32 लिंग : महिला
784	ZPA0848085	निर्वाचक का नाम : मुन्नी पति का नाम: मारोती गृह संख्या : 98/4 उम्र : 57 लिंग : महिला	785	CYM1465756	निर्वाचक का नाम : वामन राव पिता का नाम: रामा गृह संख्या : 98/5 उम्र : 45 लिंग : पुरुष	786	CYM1824093	निर्वाचक का नाम : लीलावती पति का नाम: वामनराव गृह संख्या : 98/5 उम्र : 42 लिंग : महिला
787	ZPA1952563	निर्वाचक का नाम : दीपक कुंभारे पिता का नाम: वामनराव कुंभारे गृह संख्या : 98/5 उम्र : 27 लिंग : पुरुष	788	ZPA2415909	निर्वाचक का नाम : देवी कुंभारे पति का नाम: दीपक कुंभारे गृह संख्या : 98/5 उम्र : 26 लिंग : महिला	789	ZPA2393833	निर्वाचक का नाम : कविता कुंभारे पिता का नाम: वामनराव कुंभारे गृह संख्या : 98/5 उम्र : 23 लिंग : महिला
790	CYM1465772	निर्वाचक का नाम : गुलाबदास पिता का नाम: गोडया गृह संख्या : 99/1 उम्र : 47 लिंग : पुरुष	791	CYM1465780	निर्वाचक का नाम : सुनिता पति का नाम: गुलाबदास गृह संख्या : 99/1 उम्र : 44 लिंग : महिला	792	ZPA2384816	निर्वाचक का नाम : राहुल सुहाने पिता का नाम: गुलबूदास गृह संख्या : 99/1 उम्र : 23 लिंग : पुरुष
793	CYM1465806	निर्वाचक का नाम : सरवन पिता का नाम: मोहन गृह संख्या : 99/2 उम्र : 64 लिंग : पुरुष	794	CYM1465814	निर्वाचक का नाम : ईमिला सुहाने पति का नाम: श्रवन सुहाने गृह संख्या : 99/2 उम्र : 60 लिंग : महिला	795	CYM1465822	निर्वाचक का नाम : सुनिल पिता का नाम: सरवन गृह संख्या : 99/2 उम्र : 40 लिंग : पुरुष
796	ZPA0965947	निर्वाचक का नाम : अनिल सुहाने पिता का नाम: सरवन सुहाने गृह संख्या : 99/2 उम्र : 31 लिंग : पुरुष	797	ZPA2778298	निर्वाचक का नाम : शीतल सुहाने पति का नाम: अनिल सुहाने गृह संख्या : 99/2 उम्र : 29 लिंग : महिला	798	ZPA1314780	निर्वाचक का नाम : कमलेश सुहाने पिता का नाम: श्रवण सुहाने गृह संख्या : 99/2 उम्र : 28 लिंग : पुरुष
799	ZPA2311330	निर्वाचक का नाम : दीपक सुहाने पिता का नाम: दिनू सुहाने गृह संख्या : 100 उम्र : 24 लिंग : पुरुष	800	CYM1465830	निर्वाचक का नाम : इमरु पिता का नाम: बातु गृह संख्या : 100/1 उम्र : 73 लिंग : पुरुष	801	ZPA1453224	निर्वाचक का नाम : बाया पति का नाम: इमरु गृह संख्या : 100/1 उम्र : 69 लिंग : महिला
802	CYM1135276	निर्वाचक का नाम : सुदामा पिता का नाम: इमरु गृह संख्या : 100/1 उम्र : 45 लिंग : पुरुष	803	CYM1465848	निर्वाचक का नाम : सुनिता पति का नाम: सुदामा गृह संख्या : 100/1 उम्र : 41 लिंग : महिला	804	ZPA2401255	निर्वाचक का नाम : सागर सुहाने पिता का नाम: सुदामा गृह संख्या : 100/1 उम्र : 22 लिंग : पुरुष
805	ZPA2759025	निर्वाचक का नाम : संगम सुहाने पिता का नाम: सुखदेव सुहाने गृह संख्या : 100/1 उम्र : 20 लिंग : पुरुष	806	CYM1129899	निर्वाचक का नाम : सुखदेव पिता का नाम: बातु गृह संख्या : 100/2 उम्र : 69 लिंग : पुरुष	807	CYM1465855	निर्वाचक का नाम : सय्या पति का नाम: सुखदेव गृह संख्या : 100/2 उम्र : 61 लिंग : महिला
808	CYM1465863	निर्वाचक का नाम : पवन सुहाने पिता का नाम: सुखदेव सुहाने गृह संख्या : 100/2 उम्र : 43 लिंग : पुरुष	809	ZPA1373877	निर्वाचक का नाम : दुर्गा सुहाने पति का नाम: पवन सुहाने गृह संख्या : 100/2 उम्र : 37 लिंग : महिला	810	ZPA0965954	निर्वाचक का नाम : महेंद्र सुहाने पिता का नाम: सुखदेव गृह संख्या : 100/2 उम्र : 31 लिंग : पुरुष

811	CYM1465871	निर्वाचक का नाम : मनोदी पति का नाम: रामचरण गृह संख्या : 100/3 उम्र : 75 लिंग : महिला	फोटो उपलब्ध	812	CYM1465889	निर्वाचक का नाम : नन्दकिशोर पिता का नाम: रामचरण गृह संख्या : 100/3 उम्र : 47 लिंग : पुरुष	फोटो उपलब्ध	813	CYM1465897	निर्वाचक का नाम : वासुदेव पिता का नाम: रामचरण गृह संख्या : 100/3 उम्र : 44 लिंग : पुरुष	फोटो उपलब्ध
814	CYM1465905	निर्वाचक का नाम : लता सुहाने पति का नाम: नंदकिशोर सुहाने गृह संख्या : 100/3 उम्र : 44 लिंग : महिला	फोटो उपलब्ध	815	ZPA0848093	निर्वाचक का नाम : पुष्पा पति का नाम: वासुदेव गृह संख्या : 100/3 उम्र : 33 लिंग : महिला	फोटो उपलब्ध	816	ZPA1839943	निर्वाचक का नाम : कविता सुहाने पिता का नाम: नन्दकिशोर सुहाने गृह संख्या : 100/3 उम्र : 26 लिंग : महिला	फोटो उपलब्ध
817	ZPA2384774	निर्वाचक का नाम : शुभम सुहाने पिता का नाम: नंदकिशोर गृह संख्या : 100/3 उम्र : 24 लिंग : पुरुष	फोटो उपलब्ध	818	ZPA2634517	निर्वाचक का नाम : दीपा सुहाने पिता का नाम: नंदकिशोर सुहाने गृह संख्या : 100/3 उम्र : 22 लिंग : महिला	फोटो उपलब्ध	819	CYM1093491	निर्वाचक का नाम : दिनू सुहाने पिता का नाम: रामचरण सुहाने गृह संख्या : 100/4 उम्र : 49 लिंग : पुरुष	फोटो उपलब्ध
820	CYM1093483	निर्वाचक का नाम : संगीता सुहाने पति का नाम: दिनु सुहाने गृह संख्या : 100/4 उम्र : 41 लिंग : महिला	फोटो उपलब्ध	821	ZPA2711406	निर्वाचक का नाम : प्रमिला नागोरे पति का नाम: लक्ष्मण नागोरे गृह संख्या : 100/5 उम्र : 35 लिंग : महिला	फोटो उपलब्ध	822	CYM1465921	निर्वाचक का नाम : चिंधी पिता का नाम: ब्रजलाल गृह संख्या : 101/1 उम्र : 63 लिंग : महिला	फोटो उपलब्ध
823	CYM1093541	निर्वाचक का नाम : संतोष पिता का नाम: चिंरोजी गृह संख्या : 101/1 उम्र : 43 लिंग : पुरुष	फोटो उपलब्ध	824	CYM1093533	निर्वाचक का नाम : सुनिता पति का नाम: संतोष गृह संख्या : 101/1 उम्र : 41 लिंग : महिला	फोटो उपलब्ध	825	ZPA2761849	निर्वाचक का नाम : गोकुल गंगारे पिता का नाम: संतोष गंगारे गृह संख्या : 101/1 उम्र : 25 लिंग : पुरुष	फोटो उपलब्ध
826	ZPA2761799	निर्वाचक का नाम : आशीष गंगारे पिता का नाम: संतोष गंगारे गृह संख्या : 101/1 उम्र : 22 लिंग : पुरुष	फोटो उपलब्ध	827	CYM1465939	निर्वाचक का नाम : दुर्गादास पिता का नाम: चिंधु गृह संख्या : 101/2 उम्र : 57 लिंग : पुरुष	फोटो उपलब्ध	828	CYM1465947	निर्वाचक का नाम : देवी पति का नाम: दुर्गादास गृह संख्या : 101/2 उम्र : 47 लिंग : महिला	फोटो उपलब्ध
829	ZPA2725968	निर्वाचक का नाम : दिनेश मन्नासे पिता का नाम: बाबु मन्नासे गृह संख्या : 101/3 उम्र : 44 लिंग : पुरुष	फोटो उपलब्ध	830	ZPA2725976	निर्वाचक का नाम : कौशल मान्त्रसे पति का नाम: दिनेश मन्नासे गृह संख्या : 101/3 उम्र : 40 लिंग : महिला	फोटो उपलब्ध	831	ZPA1656149	निर्वाचक का नाम : रितेश गीद पिता का नाम: दुर्गादास गीद गृह संख्या : 101/12 उम्र : 28 लिंग : पुरुष	फोटो उपलब्ध
832	CYM1130665	निर्वाचक का नाम : तुलसीदास पिता का नाम: चिंधु गृह संख्या : 102 उम्र : 50 लिंग : पुरुष	फोटो उपलब्ध	833	CYM1465954	निर्वाचक का नाम : प्रमिला पति का नाम: तुलसी दास गृह संख्या : 102 उम्र : 44 लिंग : महिला	फोटो उपलब्ध	834	ZPA0965962	निर्वाचक का नाम : ईश्वर दास पिता का नाम: नेमीदास गृह संख्या : 102 उम्र : 31 लिंग : पुरुष	फोटो उपलब्ध
835	ZPA1952555	निर्वाचक का नाम : सतीश गीद पिता का नाम: तुलसीदास गीद गृह संख्या : 102 उम्र : 27 लिंग : पुरुष	फोटो उपलब्ध	836	ZPA2520518	निर्वाचक का नाम : सागर गीद पिता का नाम: तुलसीदास गीद गृह संख्या : 102 उम्र : 24 लिंग : पुरुष	फोटो उपलब्ध	837	ZPA0848903	निर्वाचक का नाम : नेमीदास पिता का नाम: चिंधु गृह संख्या : 102/2 उम्र : 56 लिंग : पुरुष	फोटो उपलब्ध
838	ZPA0848911	निर्वाचक का नाम : चंद्रकला गीद पति का नाम: नेमीदास गृह संख्या : 102/2 उम्र : 52 लिंग : महिला	फोटो उपलब्ध	839	ZPA1840289	निर्वाचक का नाम : उषा गीद पिता का नाम: नेमीदास गीद गृह संख्या : 102/ उम्र : 29 लिंग : महिला	फोटो उपलब्ध	840	CYM1465962	निर्वाचक का नाम : टुकड्या लिखितकर पिता का नाम: गंगाराम गृह संख्या : 103 उम्र : 65 लिंग : पुरुष	फोटो उपलब्ध

841	ZPA0848101	निर्वाचक का नाम : सुनिता पति का नाम: खुशराज गृह संख्या : 103 उम्र : 37 लिंग : महिला	फोटो उपलब्ध	842	ZPA0848929	निर्वाचक का नाम : खुशराज पिता का नाम: टुकडया गृह संख्या : 103 उम्र : 34 लिंग : पुरुष	फोटो उपलब्ध	843	CYM1823830	निर्वाचक का नाम : सुशीला पति का नाम: काशीराम गृह संख्या : 104 उम्र : 44 लिंग : महिला	फोटो उपलब्ध
844	CYM1466010	निर्वाचक का नाम : शांता पति का नाम: गनपती गृह संख्या : 105 उम्र : 82 लिंग : महिला	फोटो उपलब्ध	845	ZPA0848135	निर्वाचक का नाम : दुर्गा पति का नाम: विनायक गृह संख्या : 105 उम्र : 55 लिंग : महिला	फोटो उपलब्ध	846	CYM1466028	निर्वाचक का नाम : वामनराव पिता का नाम: गनपती गृह संख्या : 105 उम्र : 53 लिंग : पुरुष	फोटो उपलब्ध
847	CYM1466036	निर्वाचक का नाम : चुनायक राव पिता का नाम: गणपतराव गृह संख्या : 105 उम्र : 50 लिंग : पुरुष	फोटो उपलब्ध	848	CYM1466044	निर्वाचक का नाम : उर्मिला लिखितकर पति का नाम: वामनराव गृह संख्या : 105 उम्र : 48 लिंग : महिला	फोटो उपलब्ध	849	CYM1466051	निर्वाचक का नाम : लीलाधर लिखितकर पिता का नाम: गणपति गृह संख्या : 105 उम्र : 46 लिंग : पुरुष	फोटो उपलब्ध
850	ZPA0046920	निर्वाचक का नाम : बाली पति का नाम: लीलाधर गृह संख्या : 105 उम्र : 45 लिंग : महिला	फोटो उपलब्ध	851	CYM1466069	निर्वाचक का नाम : निर्मला पति का नाम: चुनायकराव गृह संख्या : 105 उम्र : 42 लिंग : महिला	फोटो उपलब्ध	852	ZPA0965970	निर्वाचक का नाम : पुष्पक लिखितकर पिता का नाम: विनायक लिखितकर गृह संख्या : 105 उम्र : 31 लिंग : पुरुष	फोटो उपलब्ध
853	ZPA1254564	निर्वाचक का नाम : कृष्णा लिखितकर पिता का नाम: वामनराव लिखितकर गृह संख्या : 105 उम्र : 29 लिंग : पुरुष	फोटो उपलब्ध	854	ZPA1254572	निर्वाचक का नाम : उत्तम लिखितकर पिता का नाम: विनायकराव लिखितकर गृह संख्या : 105 उम्र : 29 लिंग : पुरुष	फोटो उपलब्ध	855	ZPA2491652	निर्वाचक का नाम : युक्ति लिखितकर पिता का नाम: लीलाधर लिखितकर गृह संख्या : 105 उम्र : 21 लिंग : महिला	फोटो उपलब्ध
856	ZPA2554418	निर्वाचक का नाम : प्रगति लिखितकर पिता का नाम: चुनायकराव लिखितकर गृह संख्या : 105 उम्र : 21 लिंग : महिला	फोटो उपलब्ध	857	CYM1466077	निर्वाचक का नाम : रामनाथ पिता का नाम: कन्हई गृह संख्या : 106/1 उम्र : 61 लिंग : पुरुष	फोटो उपलब्ध	858	CYM1466085	निर्वाचक का नाम : मुन्नी पति का नाम: रामनाथ गृह संख्या : 106/1 उम्र : 59 लिंग : महिला	फोटो उपलब्ध
859	ZPA1046002	निर्वाचक का नाम : मंगल पिता का नाम: रामनाथ गृह संख्या : 106/1 उम्र : 40 लिंग : पुरुष	फोटो उपलब्ध	860	ZPA0534735	निर्वाचक का नाम : बुधराव पिता का नाम: रामनाथ गृह संख्या : 106/1 उम्र : 40 लिंग : पुरुष	फोटो उपलब्ध	861	ZPA0534743	निर्वाचक का नाम : प्रवीण पिता का नाम: रामनाथ गृह संख्या : 106/1 उम्र : 36 लिंग : पुरुष	फोटो उपलब्ध
862	ZPA1656107	निर्वाचक का नाम : गायत्री सुहाने पति का नाम: बुधराव सुहाने गृह संख्या : 106/1 उम्र : 35 लिंग : महिला	फोटो उपलब्ध	863	ZPA1967496	निर्वाचक का नाम : रामदयाल पिता का नाम: कन्हई गृह संख्या : 106/2 उम्र : 56 लिंग : पुरुष	फोटो उपलब्ध	864	CYM1466101	निर्वाचक का नाम : कमला पति का नाम: रामदयाल गृह संख्या : 106/2 उम्र : 51 लिंग : महिला	फोटो उपलब्ध
865	ZPA0848143	निर्वाचक का नाम : गोदावरी पति का नाम: मंगल गृह संख्या : 106/2 उम्र : 39 लिंग : महिला	फोटो उपलब्ध	866	ZPA0314666	निर्वाचक का नाम : बंसत पिता का नाम: रामदयाल गृह संख्या : 106/2 उम्र : 35 लिंग : पुरुष	फोटो उपलब्ध	867	ZPA1254655	निर्वाचक का नाम : योगेश सुहाने पिता का नाम: रामदयाल सुहाने गृह संख्या : 106/2 उम्र : 30 लिंग : पुरुष	फोटो उपलब्ध
868	CYM1466127	निर्वाचक का नाम : भीमराव पिता का नाम: काल्या गृह संख्या : 106/3 उम्र : 62 लिंग : पुरुष	फोटो उपलब्ध	869	ZPA1453232	निर्वाचक का नाम : कमला पति का नाम: भीमराव गृह संख्या : 106/3 उम्र : 60 लिंग : महिला	फोटो उपलब्ध	870	ZPA0848945	निर्वाचक का नाम : अलकेश पिता का नाम: भीमराव गृह संख्या : 106/3 उम्र : 36 लिंग : पुरुष	फोटो उपलब्ध

871	ZPA0534750	निर्वाचक का नाम : राजेश सुहाने पिता का नाम: भीमराव सुहाने गृह संख्या : 106/3 उम्र : 34 लिंग : पुरुष	फोटो उपलब्ध	872	CYM1466135	निर्वाचक का नाम : नामदेव पिता का नाम: किसना गृह संख्या : 108 उम्र : 63 लिंग : पुरुष	फोटो उपलब्ध	873	CYM1466143	निर्वाचक का नाम : गुंता पति का नाम: नामदेव गृह संख्या : 108 उम्र : 60 लिंग : महिला	फोटो उपलब्ध
874	CYM1544469	निर्वाचक का नाम : शशिकान्त पिता का नाम: माधवराव गृह संख्या : 109/3 उम्र : 46 लिंग : पुरुष	फोटो उपलब्ध	875	ZPA1012814	निर्वाचक का नाम : पूनम धाडसे पति का नाम: शशिकान्त धाडसे गृह संख्या : 109/3 उम्र : 39 लिंग : महिला	फोटो उपलब्ध	876	CYM1466218	निर्वाचक का नाम : सुखदेव पिता का नाम: माधोराव गृह संख्या : 110/1 उम्र : 50 लिंग : पुरुष	फोटो उपलब्ध
877	CYM1466226	निर्वाचक का नाम : इन्द्रदेव पिता का नाम: माधोराव गृह संख्या : 110/1 उम्र : 47 लिंग : पुरुष	फोटो उपलब्ध	878	CYM1466234	निर्वाचक का नाम : रविता पति का नाम: सुखदेव गृह संख्या : 110/1 उम्र : 43 लिंग : महिला	फोटो उपलब्ध	879	ZPA1046010	निर्वाचक का नाम : उषा पति का नाम: इन्द्रदेव गृह संख्या : 110/1 उम्र : 41 लिंग : महिला	फोटो उपलब्ध
880	ZPA2759546	निर्वाचक का नाम : प्रांशु लोखंडे पिता का नाम: इन्द्रदेव लोखंडे गृह संख्या : 110/1 उम्र : 19 लिंग : पुरुष	फोटो उपलब्ध	881	CYM1466275	निर्वाचक का नाम : जयदेव पिता का नाम: जगन गृह संख्या : 110/2 उम्र : 61 लिंग : पुरुष	फोटो उपलब्ध	882	ZPA1453257	निर्वाचक का नाम : गीता पति का नाम: जयदेव गृह संख्या : 110/2 उम्र : 57 लिंग : महिला	फोटो उपलब्ध
883	ZPA1204635	निर्वाचक का नाम : देवेन्द्रकुमार लोखण्डे पिता का नाम: भगवतराव लोखण्डे गृह संख्या : 110/2 उम्र : 45 लिंग : पुरुष	फोटो उपलब्ध	884	CYM1544477	निर्वाचक का नाम : दीपक लोखंडे पिता का नाम: जयदेव लोखंडे गृह संख्या : 110/2 उम्र : 37 लिंग : पुरुष	फोटो उपलब्ध	885	ZPA1204643	निर्वाचक का नाम : ज्योति पति का नाम: देवेन्द्र कुमार लोखण्डे गृह संख्या : 110/2 उम्र : 35 लिंग : महिला	फोटो उपलब्ध
886	ZPA2365617	निर्वाचक का नाम : रोशनी लोखण्डे पति का नाम: दीपक लोखण्डे गृह संख्या : 110/2 उम्र : 25 लिंग : महिला	फोटो उपलब्ध	887	CYM1544485	निर्वाचक का नाम : प्रवीण बर्डे पिता का नाम: नथू बर्डे गृह संख्या : 110/3 उम्र : 37 लिंग : पुरुष	फोटो उपलब्ध	888	ZPA0491027	निर्वाचक का नाम : शरद पिता का नाम: नथू गृह संख्या : 110/3 उम्र : 35 लिंग : पुरुष	फोटो उपलब्ध
889	ZPA2279693	निर्वाचक का नाम : उपासना बर्डे पति का नाम: प्रवीण बर्डे गृह संख्या : 110/3 उम्र : 33 लिंग : महिला	फोटो उपलब्ध	890	CYM1544279	निर्वाचक का नाम : मीरा पति का नाम: मानिकराव गृह संख्या : 63 उम्र : 68 लिंग : महिला	फोटो उपलब्ध	891	CYM1544246	निर्वाचक का नाम : बलदेव पिता का नाम: संपतराव गृह संख्या : 62 उम्र : 53 लिंग : पुरुष	फोटो उपलब्ध
892	CYM1544360	निर्वाचक का नाम : कुंडलिकराव पिता का नाम: शंकर गृह संख्या : 72/1 उम्र : 50 लिंग : पुरुष	फोटो उपलब्ध	893	CYM1544196	निर्वाचक का नाम : रेखा पति का नाम: रितेश गृह संख्या : 38/2 उम्र : 46 लिंग : महिला	फोटो उपलब्ध	894	CYM1544378	निर्वाचक का नाम : संध्या पति का नाम: कुंडलिकराव गृह संख्या : 72/1 उम्र : 46 लिंग : महिला	फोटो उपलब्ध
895	CYM1544188	निर्वाचक का नाम : कान्ता पति का नाम: शिवनाथ गृह संख्या : 33/2 उम्र : 41 लिंग : महिला	फोटो उपलब्ध	896	CYM1544170	निर्वाचक का नाम : लता पति का नाम: सुधाकर गृह संख्या : 25/4 उम्र : 40 लिंग : महिला	फोटो उपलब्ध	897	CYM1544238	निर्वाचक का नाम : सुनिल पिता का नाम: संतोष गृह संख्या : 61/2 उम्र : 39 लिंग : पुरुष	फोटो उपलब्ध
898	CYM1544212	निर्वाचक का नाम : सुनिल पिता का नाम: यादोराव गृह संख्या : 47 उम्र : 37 लिंग : पुरुष	फोटो उपलब्ध	899	CYM1544436	निर्वाचक का नाम : कमलेश पिता का नाम: वासुदेव गृह संख्या : 98/2 उम्र : 37 लिंग : पुरुष	फोटो उपलब्ध	900	CYM1544154	निर्वाचक का नाम : रमेश पिता का नाम: रामजी गृह संख्या : 20/2 उम्र : 36 लिंग : पुरुष	फोटो उपलब्ध

901 निर्वाचक का नाम : प्रितेश पिता का नाम: मानिकराव गृह संख्या : 63 उम्र : 36 लिंग : पुरुष	CYM1544287 फोटो उपलब्ध	902 निर्वाचक का नाम : रामकुमार बर्डे पिता का नाम: नल्थू बर्डे गृह संख्या : 81/1 उम्र : 36 लिंग : पुरुष	CYM1544402 फोटो उपलब्ध	903 निर्वाचक का नाम : मनोज लिखितकर पिता का नाम: रघुनाथ लिखितकर गृह संख्या : भैंसदेही उम्र : 28 लिंग : महिला	ZPA2275410 फोटो उपलब्ध
904 निर्वाचक का नाम : प्रवीण मथनकेर पिता का नाम: नामदेव मथनकेर गृह संख्या : नियर हनुमान मंदिर उम्र : 25 लिंग : पुरुष	ZPA2605855 फोटो उपलब्ध	905 निर्वाचक का नाम : सोनी पति का नाम: डीमू गृह संख्या : 12/1 उम्र : 87 लिंग : महिला	CYM1823715 फोटो उपलब्ध	906 निर्वाचक का नाम : कला पति का नाम: काल्या गृह संख्या : 106/3 उम्र : 83 लिंग : महिला	CYM1466119 फोटो उपलब्ध
907 निर्वाचक का नाम : सुखपती पति का नाम: नान्हू गृह संख्या : 11/1 उम्र : 82 लिंग : महिला	ZPA1965490 फोटो उपलब्ध	908 निर्वाचक का नाम : शांता पति का नाम: गोविंदराव गृह संख्या : 88/1 उम्र : 77 लिंग : महिला	CYM1637479 फोटो उपलब्ध	909 निर्वाचक का नाम : सुगरती पति का नाम: अमरलाल गृह संख्या : 11/1 उम्र : 76 लिंग : महिला	CYM1461631 फोटो उपलब्ध
910 निर्वाचक का नाम : लक्ष्मण पिता का नाम: रामचरण गृह संख्या : 48 उम्र : 76 लिंग : पुरुष	ZPA2255404 फोटो उपलब्ध	911 निर्वाचक का नाम : साहबराव पिता का नाम: बाजीराव गृह संख्या : 54/3 उम्र : 60 लिंग : पुरुष	CYM1462902 फोटो उपलब्ध	912 निर्वाचक का नाम : कल्लु पिता का नाम: भिल्या गृह संख्या : 12/2 उम्र : 54 लिंग : पुरुष	CYM1462050 फोटो उपलब्ध
913 निर्वाचक का नाम : सिंधु पति का नाम: साहबराव गृह संख्या : 54/3 उम्र : 53 लिंग : महिला	CYM1462910 फोटो उपलब्ध	914 निर्वाचक का नाम : आशा पिता का नाम: बाजीराव गृह संख्या : 55/2 उम्र : 53 लिंग : महिला	ZPA1968650 फोटो उपलब्ध	915 निर्वाचक का नाम : भगवंतराव पिता का नाम: रावजी गृह संख्या : 64/2 उम्र : 53 लिंग : पुरुष	CYM1464221 फोटो उपलब्ध
916 निर्वाचक का नाम : यशोदा पति का नाम: किसनराव गृह संख्या : 64/2 उम्र : 51 लिंग : महिला	CYM1464205 फोटो उपलब्ध	# 917 निर्वाचक का नाम : बाला धाड़से पिता का नाम: यशवंतराव धाड़से गृह संख्या : 55/1 उम्र : 53 लिंग : महिला	CYM1463553 फोटो उपलब्ध	918 निर्वाचक का नाम : काशीराम पिता का नाम: शंकर गृह संख्या : 104 उम्र : 48 लिंग : पुरुष	CYM1823939 फोटो उपलब्ध
919 निर्वाचक का नाम : सदाशिव गायकवाड़ पिता का नाम: पंचम गृह संख्या : 7/1 उम्र : 42 लिंग : पुरुष	CYM1093707 फोटो उपलब्ध	920 निर्वाचक का नाम : जगदीश पिता का नाम: वासुदेव गृह संख्या : 34 उम्र : 42 लिंग : पुरुष	CYM1462886 फोटो उपलब्ध	921 निर्वाचक का नाम : सुरेश पिता का नाम: पंजाबराव गृह संख्या : 78 उम्र : 42 लिंग : पुरुष	CYM1464668 फोटो उपलब्ध
922 निर्वाचक का नाम : ममता पति का नाम: बलदेव गृह संख्या : 62 उम्र : 40 लिंग : महिला	CYM1824036 फोटो उपलब्ध	923 निर्वाचक का नाम : योगेश पिता का नाम: वासुदेव गृह संख्या : 98/2 उम्र : 36 लिंग : पुरुष	CYM1644095 फोटो उपलब्ध	924 निर्वाचक का नाम : विभोर धाड़से पिता का नाम: कुशलेश धाड़से गृह संख्या : वामनराव धाड़से उम्र : 20 लिंग : पुरुष	ZPA2676641 फोटो उपलब्ध

925	1	ZPA2850642
निर्वाचक का नाम : शिवानी महाले पति का नाम: कमलेश महाले गृह संख्या : 10 उम्र : 27 लिंग : महिला		
फोटो उपलब्ध		

926	1	ZPA2871564
निर्वाचक का नाम : ललिता कापसे पति का नाम: कमलेश कापसे गृह संख्या : 73/3 उम्र : 33 लिंग : महिला		
फोटो उपलब्ध		

927	1	ZPA2871663
निर्वाचक का नाम : निष्ठा लिखितकर पिता का नाम: आकोशराव लिखितकर गृह संख्या : 60 उम्र : 18 लिंग : महिला		
फोटो उपलब्ध		

928	1	ZPA2876258
निर्वाचक का नाम : सोनू गायकवाड पति का नाम: विजय गायकवाड गृह संख्या : 85 उम्र : 31 लिंग : महिला		
फोटो उपलब्ध		

929	1	ZPA2876704
निर्वाचक का नाम : नीता लिखितकर पति का नाम: प्रमोद लिखितकर गृह संख्या : 35/3 उम्र : 20 लिंग : महिला		
फोटो उपलब्ध		

## निर्वाचकों का विवरण :

## A) मतदाताओं की संख्या :

	नामावली का प्रकार	निर्वाचक नामावली की पहचान :	मतदाताओं की संख्या :				
			पुरुष	महिला	तृतीय लिंग	कुल	
I	मूल	मूल नामावली	विशेष गहन पुनरीक्षण 2026 की मूल नामावली एवं समस्त अनुपूरकों को एकीकृत कर	487	437	0	924
II	घटक I - परिवर्धन सूची	पूरक 1	विशेष गहन पुनरीक्षण - 2026	0	5	0	5
III	घटक II - विलोपन सूची	पूरक 1	विशेष गहन पुनरीक्षण - 2026	1	1	0	2
IV	लिंग में संशोधन के कारण अंतर			0	0	0	0
पुनरीक्षण के बाद इस नामावली में शुद्ध निर्वाचक (I+II-III+IV)				486	441	0	927

## B) संशोधनों की संख्या :

नामावली का प्रकार	निर्वाचक नामावली की पहचान :	संशोधनों की संख्या :
पूरक 1	विशेष गहन पुनरीक्षण - 2026	4

निर्वाचक रजिस्ट्रीकरण अधिकारी द्वारा जारी

E-मृत्यु, S-स्थानांतरित, R-दोहरी प्रविष्टि, M-लापता, Q-अहर्ता नहीं