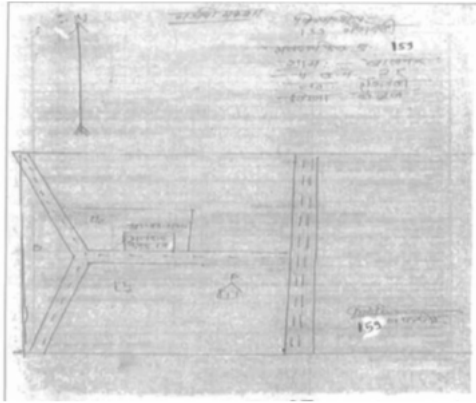


## निर्वाचक नामावली 2026 S12 मध्य प्रदेश

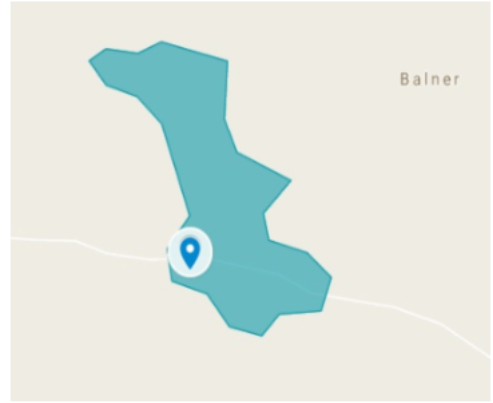
विधान सभा क्षेत्र की संख्या, नाम व आरक्षण स्थिति : 133 - भैंसदेही (अ.ज.जा.)		भाग संख्या : : 223																			
संसदीय निर्वाचन क्षेत्र की संख्या, नाम व आरक्षण स्थिति, जिसमें विधान सभा निर्वाचन क्षेत्र स्थित है : 29 - बैतूल (अ.ज.जा.)																					
<b>1. पुनरीक्षण का विवरण</b>																					
पुनरीक्षण का वर्ष :	2026	<b>निर्वाचक नामावली की पहचान :</b>																			
अर्हता तिथि :	01-01-2026	विशेष गहन पुनरीक्षण 2026 की मूल नामावली एवं समस्त अनुपूरकों को एकीकृत कर																			
पुनरीक्षण का स्वरूप :	विशेष गहन पुनरीक्षण 2026																				
प्रकाशन की तिथि :	21-02-2026																				
<b>2. भाग व मतदान क्षेत्र का विवरण :</b>																					
भाग में आने वाले अनुभागों की संख्या और नाम :																					
1-प.ह.न. 69 बालनेर		<table style="width: 100%; border-collapse: collapse;"> <tr> <td style="width: 60%;">मुख्य शहर / मुख्य ग्राम</td> <td style="width: 40%;">: बालनेर</td> </tr> <tr> <td>वार्ड</td> <td>:</td> </tr> <tr> <td>पोस्ट ऑफिस</td> <td>: विजयग्राम शाखा डाकघर</td> </tr> <tr> <td>पुलिस थाना</td> <td>: झल्लार</td> </tr> <tr> <td>स्थानीय संस्था</td> <td>: विजयग्राम</td> </tr> <tr> <td>ब्लॉक</td> <td>: भैंसदेही</td> </tr> <tr> <td>जिला</td> <td>: बैतूल</td> </tr> <tr> <td>पिन कोड</td> <td>: 460225</td> </tr> </table>				मुख्य शहर / मुख्य ग्राम	: बालनेर	वार्ड	:	पोस्ट ऑफिस	: विजयग्राम शाखा डाकघर	पुलिस थाना	: झल्लार	स्थानीय संस्था	: विजयग्राम	ब्लॉक	: भैंसदेही	जिला	: बैतूल	पिन कोड	: 460225
मुख्य शहर / मुख्य ग्राम	: बालनेर																				
वार्ड	:																				
पोस्ट ऑफिस	: विजयग्राम शाखा डाकघर																				
पुलिस थाना	: झल्लार																				
स्थानीय संस्था	: विजयग्राम																				
ब्लॉक	: भैंसदेही																				
जिला	: बैतूल																				
पिन कोड	: 460225																				
<b>3. मतदान केंद्र का विवरण</b>																					
मतदान केंद्र की संख्या व नाम :		मतदान केन्द्र की विशेष हैसियत (पुरुष/महिला/सामान्य) :		सामान्य																	
223 - बालनेर		इस मतदान क्षेत्र के सहायक (ऑक्जिलियरी) मतदान केन्द्रों की संख्या :		0																	
मतदान केंद्र का भवन व पता :																					
प्रा.शा.भवन																					
<b>4. मतदाताओं की संख्या :</b>																					
आरंभिक क्रम	अंतिम क्रम	मतदाताओं की संख्या																			
संख्या	संख्या	पुरुष	महिला	तृतीय लिंग	कुल																
1	777	400	377	0	777																

निर्वाचक रजिस्ट्रीकरण अधिकारी द्वारा जारी

Nazri Naksha



Google Map View



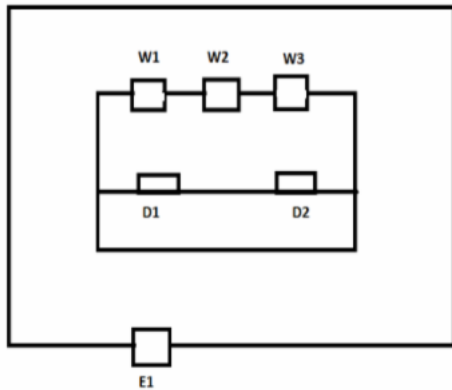
Polling Station Building Front View



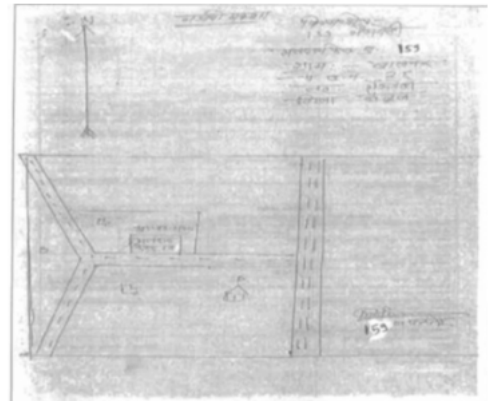
मतदान केंद्र के सामने का फ़ोटो



Cad View



Key MAP View



1 निर्वाचक का नाम : भगवत राव पिता का नाम: मुन्नालाल गृह संख्या : 1 उम्र : 47 लिंग : पुरुष	CYM1476910	2 निर्वाचक का नाम : अनिल पिता का नाम: कचरया गृह संख्या : 1 उम्र : 43 लिंग : पुरुष	CYM1476928	3 निर्वाचक का नाम : मंगराय पिता का नाम: अनिल गृह संख्या : 1 उम्र : 41 लिंग : महिला	CYM1476936
4 निर्वाचक का नाम : गुणवंत पिता का नाम: भगवतराव गृह संख्या : 01 उम्र : 37 लिंग : पुरुष	ZPA0535666	5 निर्वाचक का नाम : कैलाश पान्से पिता का नाम: कचराय पान्से गृह संख्या : 1 उम्र : 37 लिंग : पुरुष	ZPA1711845	6 निर्वाचक का नाम : दिलीप पिता का नाम: भगवतराव गृह संख्या : 01 उम्र : 35 लिंग : पुरुष	ZPA0300525
7 निर्वाचक का नाम : सरिता बारस्कर पति का नाम: गुणवंत बारस्कर गृह संख्या : 1 उम्र : 35 लिंग : महिला	ZPA1160464	8 निर्वाचक का नाम : गणेश बारस्कर पिता का नाम: भगवतराव बारस्कर गृह संख्या : 1 उम्र : 35 लिंग : पुरुष	ZPA1160456	9 निर्वाचक का नाम : फूलवती पान्से पति का नाम: कैलाश गृह संख्या : 1 उम्र : 35 लिंग : महिला	ZPA0924704
10 निर्वाचक का नाम : मीना बारस्कर पति का नाम: दिलीप बारस्कर गृह संख्या : 1 उम्र : 29 लिंग : महिला	ZPA1864479	11 निर्वाचक का नाम : ललीता बारस्कर पिता का नाम: भगवतराव बारसकर गृह संख्या : 01 उम्र : 28 लिंग : महिला	ZPA1688217	12 निर्वाचक का नाम : निकिता बारस्कर पति का नाम: गणेश बारस्कर गृह संख्या : 1 उम्र : 22 लिंग : महिला	ZPA2422038
13 निर्वाचक का नाम : कैलो पति का नाम: सोमजी गृह संख्या : 2 उम्र : 70 लिंग : महिला	ZPA1460468	14 निर्वाचक का नाम : गुलाबराव पिता का नाम: सोमजी गृह संख्या : 2 उम्र : 49 लिंग : पुरुष	CYM1476969	15 निर्वाचक का नाम : राधु पिता का नाम: सोमजी गृह संख्या : 2 उम्र : 48 लिंग : महिला	CYM1091644
16 निर्वाचक का नाम : सरयू कास्देकर पति का नाम: गुलाबराव कास्देकर गृह संख्या : 2 उम्र : 42 लिंग : महिला	ZPA2271922	17 निर्वाचक का नाम : रमेश पिता का नाम: सोमजी गृह संख्या : 2 उम्र : 41 लिंग : पुरुष	CYM1476977	18 निर्वाचक का नाम : गणेश दहिकर पिता का नाम: मुन्ना दहिकर गृह संख्या : 02 उम्र : 29 लिंग : पुरुष	ZPA1349893
19 निर्वाचक का नाम : मनीषा दहिकर पति का नाम: गणेश दहिकर गृह संख्या : 02 उम्र : 24 लिंग : महिला	ZPA2283653	20 निर्वाचक का नाम : फुलाय लोखंडे अन्य: संतोष लोखंडे गृह संख्या : 03 उम्र : 63 लिंग : महिला	ZPA2519783	21 निर्वाचक का नाम : कलीराम पिता का नाम: काडमा गृह संख्या : 3 उम्र : 46 लिंग : पुरुष	CYM1476993
22 निर्वाचक का नाम : बलीराम पिता का नाम: काडमा गृह संख्या : 3 उम्र : 41 लिंग : पुरुष	CYM1477009	23 निर्वाचक का नाम : प्रमिला पति का नाम: कलिराम बालनेर गृह संख्या : 3 उम्र : 40 लिंग : महिला	ZPA0924977	24 निर्वाचक का नाम : गुंता लोखंडे पति का नाम: संतोष गृह संख्या : 03 उम्र : 39 लिंग : महिला	ZPA0924936
25 निर्वाचक का नाम : संगीता पति का नाम: रमेश गृह संख्या : 03 उम्र : 37 लिंग : महिला	ZPA0300483	26 निर्वाचक का नाम : संतोष लोखंडे पिता का नाम: काडमा गृह संख्या : 03 उम्र : 37 लिंग : पुरुष	ZPA0300533	27 निर्वाचक का नाम : तुलसी पति का नाम: बलिराम गृह संख्या : 03 उम्र : 35 लिंग : महिला	ZPA0924944
28 निर्वाचक का नाम : नीलेश लोखंडे पिता का नाम: कलिराम लोखंडे गृह संख्या : 03 उम्र : 24 लिंग : पुरुष	ZPA2177350	29 निर्वाचक का नाम : फूले पति का नाम: पतिराम गृह संख्या : 4 उम्र : 65 लिंग : महिला	ZPA1460534	30 निर्वाचक का नाम : पारवती पति का नाम: बसंत गृह संख्या : 4 उम्र : 40 लिंग : महिला	CYM1479153

31 निर्वाचक का नाम : बसंत शेलू पिता का नाम: पतिराम शेलू गृह संख्या : 4 उम्र : 39 लिंग : पुरुष	CYM1477017 फोटो उपलब्ध	32 निर्वाचक का नाम : गोलू पिता का नाम: पतिराम गृह संख्या : 4 उम्र : 35 लिंग : पुरुष	ZPA0535708 फोटो उपलब्ध	33 निर्वाचक का नाम : इमरती शेलू पिता का नाम: गोलू शेलू गृह संख्या : 4 उम्र : 31 लिंग : महिला	ZPA1866227 फोटो उपलब्ध
34 निर्वाचक का नाम : मोटू शेलू पिता का नाम: पतिराम शेलू गृह संख्या : 4 उम्र : 30 लिंग : पुरुष	ZPA1732080 फोटो उपलब्ध	35 निर्वाचक का नाम : ईमला शेलू पिता का नाम: मोटू शेलू गृह संख्या : 4 उम्र : 29 लिंग : महिला	ZPA1732031 फोटो उपलब्ध	36 निर्वाचक का नाम : बन्शीलाल पिता का नाम: मूंगीलाल गृह संख्या : 5 उम्र : 62 लिंग : पुरुष	ZPA1460583 फोटो उपलब्ध
37 निर्वाचक का नाम : पारबती पिता का नाम: बन्शीलाल गृह संख्या : 5 उम्र : 58 लिंग : महिला	ZPA1460476 फोटो उपलब्ध	38 निर्वाचक का नाम : लखन पिता का नाम: बन्शीलाल गृह संख्या : 5 उम्र : 43 लिंग : पुरुष	CYM1477025 फोटो उपलब्ध	39 निर्वाचक का नाम : सविता पिता का नाम: लखन गृह संख्या : 05 उम्र : 37 लिंग : महिला	ZPA0613505 फोटो उपलब्ध
40 निर्वाचक का नाम : एकराज पिता का नाम: बन्शीलाल गृह संख्या : 05 उम्र : 37 लिंग : पुरुष	ZPA0032276 फोटो उपलब्ध	41 निर्वाचक का नाम : कौशल नागले पिता का नाम: एकराज नागले गृह संख्या : 5 उम्र : 30 लिंग : महिला	ZPA1866920 फोटो उपलब्ध	42 निर्वाचक का नाम : गुलाबराव पिता का नाम: महंगीलाल गृह संख्या : 6 उम्र : 60 लिंग : पुरुष	ZPA1460450 फोटो उपलब्ध
43 निर्वाचक का नाम : मालता पिता का नाम: गुलाबराव गृह संख्या : 6 उम्र : 57 लिंग : महिला	ZPA1460484 फोटो उपलब्ध	44 निर्वाचक का नाम : अरूणा बावने पिता का नाम: गुलाबराव बावने गृह संख्या : 6 उम्र : 29 लिंग : महिला	ZPA2502185 फोटो उपलब्ध	45 निर्वाचक का नाम : सोनल बामने पिता का नाम: गुलाब बामने गृह संख्या : 06 उम्र : 24 लिंग : महिला	ZPA2176378 फोटो उपलब्ध
46 निर्वाचक का नाम : संगीता बावने पिता का नाम: गुलाबराव बावने गृह संख्या : 6 उम्र : 22 लिंग : महिला	ZPA2498707 फोटो उपलब्ध	47 निर्वाचक का नाम : कन्नु पिता का नाम: मंजु गृह संख्या : 7 उम्र : 51 लिंग : पुरुष	ZPA0613810 फोटो उपलब्ध	48 निर्वाचक का नाम : इमोता पिता का नाम: कन्नु गृह संख्या : 7 उम्र : 48 लिंग : महिला	CYM1093160 फोटो उपलब्ध
49 निर्वाचक का नाम : बुधिया पिता का नाम: भगवतराव गृह संख्या : 7 उम्र : 41 लिंग : महिला	CYM1807304 फोटो उपलब्ध	50 निर्वाचक का नाम : राधिका इवने पिता का नाम: कन्नु इवने गृह संख्या : 07 उम्र : 29 लिंग : महिला	ZPA1688233 फोटो उपलब्ध	51 निर्वाचक का नाम : कृष्णा पिता का नाम: मंजु गृह संख्या : 7 उम्र : 27 लिंग : पुरुष	ZPA1734334 फोटो उपलब्ध
52 निर्वाचक का नाम : जितेंद्र इवने पिता का नाम: कन्नु इवने गृह संख्या : 7 उम्र : 24 लिंग : पुरुष	ZPA2176196 फोटो उपलब्ध	53 निर्वाचक का नाम : छोटेलाल पिता का नाम: जैयराम गृह संख्या : 8 उम्र : 60 लिंग : पुरुष	CYM1477033 फोटो उपलब्ध	54 निर्वाचक का नाम : भुरे पिता का नाम: छोटेलाल गृह संख्या : 8 उम्र : 58 लिंग : महिला	ZPA0070748 फोटो उपलब्ध
55 निर्वाचक का नाम : फूलवंती पिता का नाम: दशरथ गृह संख्या : 08 उम्र : 39 लिंग : महिला	ZPA1541176 फोटो उपलब्ध	56 निर्वाचक का नाम : दशरथ पिता का नाम: छोटेलाल गृह संख्या : 08 उम्र : 34 लिंग : पुरुष	ZPA0924951 फोटो उपलब्ध	57 निर्वाचक का नाम : रामगोपाल शेलू पिता का नाम: छोटेलाल शेलू गृह संख्या : 8 उम्र : 28 लिंग : पुरुष	ZPA1866946 फोटो उपलब्ध
58 निर्वाचक का नाम : राधिका शेलू पिता का नाम: रामगोपाल शेलू गृह संख्या : 8 उम्र : 25 लिंग : महिला	ZPA2550143 फोटो उपलब्ध	59 निर्वाचक का नाम : विशराम पिता का नाम: गेन्दलाल गृह संख्या : 9 उम्र : 65 लिंग : पुरुष	ZPA1460526 फोटो उपलब्ध	60 निर्वाचक का नाम : कैलाश पिता का नाम: बिसराम गृह संख्या : 9 उम्र : 37 लिंग : पुरुष	ZPA0731620 फोटो उपलब्ध

61	ZPA0731612	निर्वाचक का नाम : उमेश नगपुरे पिता का नाम: बिसराम गृह संख्या : 9 उम्र : 34 लिंग : पुरुष	फोटो उपलब्ध	62	ZPA2422111	निर्वाचक का नाम : आशा नगपुरे पिता का नाम: उमेश नगपुरे गृह संख्या : 9 उम्र : 22 लिंग : महिला	फोटो उपलब्ध	63	ZPA1460518	निर्वाचक का नाम : सुखदेव पिता का नाम: दिपचन्द गृह संख्या : 10 उम्र : 60 लिंग : पुरुष	फोटो उपलब्ध
64	ZPA1460559	निर्वाचक का नाम : सुकवन्ती पति का नाम: सुखदेव गृह संख्या : 10 उम्र : 58 लिंग : महिला	फोटो उपलब्ध	65	ZPA0300442	निर्वाचक का नाम : शिवप्रसाद पिता का नाम: सुखदेव गृह संख्या : 10 उम्र : 36 लिंग : पुरुष	फोटो उपलब्ध	66	ZPA0924969	निर्वाचक का नाम : कविता नागले पति का नाम: शिवप्रसाद नागले गृह संख्या : 10 उम्र : 33 लिंग : महिला	फोटो उपलब्ध
67	CYM1477041	निर्वाचक का नाम : बिरजलाल पिता का नाम: जियालाल गृह संख्या : 11 उम्र : 60 लिंग : पुरुष	फोटो उपलब्ध	68	ZPA1460575	निर्वाचक का नाम : सैवन्ती पति का नाम: बिरजलाल गृह संख्या : 11 उम्र : 58 लिंग : महिला	फोटो उपलब्ध	69	CYM1477058	निर्वाचक का नाम : कमला पति का नाम: बसन्त गृह संख्या : 11 उम्र : 40 लिंग : महिला	फोटो उपलब्ध
70	CYM1477066	निर्वाचक का नाम : बसंत पिता का नाम: बिरजलाल गृह संख्या : 11 उम्र : 39 लिंग : पुरुष	फोटो उपलब्ध	71	ZPA1914811	निर्वाचक का नाम : सकाराम लोखंडे पिता का नाम: गुंगा लोखंडे गृह संख्या : 12 उम्र : 88 लिंग : पुरुष	फोटो उपलब्ध	72	ZPA2753226	निर्वाचक का नाम : रमेश लोखंडे माता का नाम: फुलाय लोखंडे गृह संख्या : 12 उम्र : 43 लिंग : पुरुष	फोटो उपलब्ध
73	CYM1477074	निर्वाचक का नाम : नामदेव पिता का नाम: सकाराम गृह संख्या : 12 उम्र : 40 लिंग : पुरुष	फोटो उपलब्ध	74	ZPA2606416	निर्वाचक का नाम : मनोज मौसिक अन्य: सकाराम लोखंडे गृह संख्या : 12 उम्र : 38 लिंग : पुरुष	फोटो उपलब्ध	75	ZPA2632164	निर्वाचक का नाम : सुमन मौसिक पति का नाम: मनोज मौसिक गृह संख्या : 12 उम्र : 34 लिंग : महिला	फोटो उपलब्ध
76	ZPA2272318	निर्वाचक का नाम : पूनम लोखंडे पति का नाम: नामदेव लोखंडे गृह संख्या : 12 उम्र : 32 लिंग : महिला	फोटो उपलब्ध	77	ZPA1914787	निर्वाचक का नाम : प्रमिला ठाकरे पति का नाम: सुमित ठाकरे गृह संख्या : 12 उम्र : 31 लिंग : महिला	फोटो उपलब्ध	78	ZPA2763563	निर्वाचक का नाम : शिवकुमार दिनकर पिता का नाम: फत्तू दिनकर गृह संख्या : 12 उम्र : 24 लिंग : पुरुष	फोटो उपलब्ध
79	ZPA2724995	निर्वाचक का नाम : प्रेजीत वाघमारे पिता का नाम: देवीदास वाघमारे गृह संख्या : 12 उम्र : 20 लिंग : पुरुष	फोटो उपलब्ध	80	ZPA2767317	निर्वाचक का नाम : प्राची लोखंडे पिता का नाम: राजेश लोखंडे गृह संख्या : 12 उम्र : 20 लिंग : महिला	फोटो उपलब्ध	81	ZPA2765741	निर्वाचक का नाम : सत्यम वागट्रे पिता का नाम: रामदास वागट्रे गृह संख्या : 12 उम्र : 19 लिंग : पुरुष	फोटो उपलब्ध
82	ZPA2056166	निर्वाचक का नाम : भिमसेन पिता का नाम: कालु गृह संख्या : 13 उम्र : 73 लिंग : पुरुष	फोटो उपलब्ध	83	ZPA2056174	निर्वाचक का नाम : तुरसा पति का नाम: भिमसेन गृह संख्या : 13 उम्र : 68 लिंग : महिला	फोटो उपलब्ध	84	ZPA1460591	निर्वाचक का नाम : मुंगाजी पिता का नाम: भिमसेन गृह संख्या : 13 उम्र : 50 लिंग : पुरुष	फोटो उपलब्ध
85	ZPA0097915	निर्वाचक का नाम : कमला पति का नाम: मुंगाजी गृह संख्या : 13 उम्र : 48 लिंग : महिला	फोटो उपलब्ध	86	CYM1477082	निर्वाचक का नाम : माधोराव पिता का नाम: भिमसेन गृह संख्या : 13 उम्र : 46 लिंग : पुरुष	फोटो उपलब्ध	87	CYM1477090	निर्वाचक का नाम : बंसीती पिता का नाम: माधोराव गृह संख्या : 13 उम्र : 41 लिंग : महिला	फोटो उपलब्ध
88	CYM1130319	निर्वाचक का नाम : गोविंदराव बारस्कर पिता का नाम: भीमसेन बारस्कर गृह संख्या : 13 उम्र : 39 लिंग : पुरुष	फोटो उपलब्ध	89	ZPA1650233	निर्वाचक का नाम : इमला बारस्कर पति का नाम: गोविंदराव बारस्कर गृह संख्या : 13 उम्र : 38 लिंग : महिला	फोटो उपलब्ध	90	ZPA0925073	निर्वाचक का नाम : सहादेव बारस्कर पिता का नाम: भीमसेन बारस्कर गृह संख्या : 13 उम्र : 34 लिंग : पुरुष	फोटो उपलब्ध

91	ZPA0924720	निर्वाचक का नाम : शांता बारस्कर पति का नाम: सहादेव गृह संख्या : 13 उम्र : 32 लिंग : महिला	92	ZPA1460542	निर्वाचक का नाम : श्यामराव पिता का नाम: भुरा गृह संख्या : 14 उम्र : 73 लिंग : पुरुष	93	CYM1477108	निर्वाचक का नाम : नल्लु पिता का नाम: श्यामराव गृह संख्या : 14 उम्र : 42 लिंग : पुरुष
94	ZPA0300491	निर्वाचक का नाम : फत्तू लोखंडे पिता का नाम: श्यामराव लोखंडे गृह संख्या : 14 उम्र : 39 लिंग : पुरुष	95	ZPA0300509	निर्वाचक का नाम : भगवंतराव पिता का नाम: श्यामराव गृह संख्या : 14 उम्र : 38 लिंग : पुरुष	96	ZPA1650241	निर्वाचक का नाम : रेखा लोखंडे पति का नाम: फत्तू लोखंडे गृह संख्या : 14 उम्र : 33 लिंग : महिला
97	ZPA1650258	निर्वाचक का नाम : प्रमिला लोखंडे पति का नाम: भगवंतराव लोखंडे गृह संख्या : 14 उम्र : 29 लिंग : महिला	98	ZPA2767267	निर्वाचक का नाम : आदर्श पांसे पिता का नाम: यशवंत पांसे गृह संख्या : 14 उम्र : 20 लिंग : पुरुष	99	ZPA2767309	निर्वाचक का नाम : कमलेश भलावी पिता का नाम: मानसिंग भलावी गृह संख्या : 15 उम्र : 21 लिंग : पुरुष
100	ZPA2775542	निर्वाचक का नाम : पूजा तांडीलकर पिता का नाम: बलदेव तांडीलकर गृह संख्या : 15 उम्र : 20 लिंग : महिला	101	ZPA2777852	निर्वाचक का नाम : ओजस्वी धोटे पिता का नाम: नागोराव धोटे गृह संख्या : 15 उम्र : 20 लिंग : महिला	102	ZPA2777951	निर्वाचक का नाम : अपर्णा धोटे पिता का नाम: अनिल धोटे गृह संख्या : 15 उम्र : 20 लिंग : महिला
103	ZPA2778090	निर्वाचक का नाम : गौरव धोटे पिता का नाम: सुखदेव धोटे गृह संख्या : 15 उम्र : 20 लिंग : पुरुष	104	ZPA1460625	निर्वाचक का नाम : देवराव पिता का नाम: भैय्या गृह संख्या : 16 उम्र : 63 लिंग : पुरुष	105	ZPA1460500	निर्वाचक का नाम : सकु पति का नाम: देवराव गृह संख्या : 16 उम्र : 58 लिंग : महिला
106	ZPA1160415	निर्वाचक का नाम : मधुसुधन पिता का नाम: मनिराम गृह संख्या : 16/1 उम्र : 56 लिंग : पुरुष	107	ZPA1160407	निर्वाचक का नाम : हीरा पति का नाम: मधुसुधन गृह संख्या : 16/1 उम्र : 44 लिंग : महिला	108	ZPA1460641	निर्वाचक का नाम : शिवकली पति का नाम: शंकर गृह संख्या : 17 उम्र : 63 लिंग : महिला
109	CYM1477140	निर्वाचक का नाम : मनोज शैलू पिता का नाम: शंकर शैलू गृह संख्या : 17 उम्र : 42 लिंग : पुरुष	110	ZPA0679845	निर्वाचक का नाम : सुनील शैलू पिता का नाम: शंकर शैलू गृह संख्या : 17 उम्र : 39 लिंग : पुरुष	111	ZPA0924746	निर्वाचक का नाम : राधा शैलू पति का नाम: सुनील गृह संख्या : 17 उम्र : 36 लिंग : महिला
112	ZPA0924738	निर्वाचक का नाम : अनिता शैलू पति का नाम: मनोज गृह संख्या : 17 उम्र : 33 लिंग : महिला	113	ZPA1791110	निर्वाचक का नाम : रोशनी नागपुरे पति का नाम: कैलास नागपुरे गृह संख्या : 17 उम्र : 30 लिंग : महिला	114	ZPA0613539	निर्वाचक का नाम : हिवरा पति का नाम: भोला गृह संख्या : 18 उम्र : 58 लिंग : महिला
115	CYM1477165	निर्वाचक का नाम : भगवत पिता का नाम: भोला गृह संख्या : 18 उम्र : 40 लिंग : पुरुष	116	ZPA0032441	निर्वाचक का नाम : शेषराव शैलू पिता का नाम: भोला शैलू गृह संख्या : 18 उम्र : 38 लिंग : पुरुष	117	ZPA0924985	निर्वाचक का नाम : सोनी सैलू पति का नाम: भगवतराव सैलू गृह संख्या : 18 उम्र : 32 लिंग : महिला
118	ZPA1734342	निर्वाचक का नाम : उर्मिला शैलू पति का नाम: शेषराव शैलू गृह संख्या : 18 उम्र : 28 लिंग : महिला	119	CYM1477181	निर्वाचक का नाम : गीता शैलू पति का नाम: हरिदत्त शैलू गृह संख्या : 19 उम्र : 63 लिंग : महिला	120	CYM1661727	निर्वाचक का नाम : प्रवीण शैलू पिता का नाम: हरिदत्त शैलू गृह संख्या : 19 उम्र : 40 लिंग : पुरुष

121 निर्वाचक का नाम : ज्योति शैलू पति का नाम: प्रविण शैलू गृह संख्या : 19 उम्र : 38 लिंग : महिला	ZPA1255934 फोटो उपलब्ध	122 निर्वाचक का नाम : सतीश कुमार शैलू पिता का नाम: हरिदत्त शैलू गृह संख्या : 19 उम्र : 36 लिंग : पुरुष	CYM1545094 फोटो उपलब्ध	123 निर्वाचक का नाम : मारोती पिता का नाम: दशरथ गृह संख्या : 20 उम्र : 52 लिंग : पुरुष	CYM1477199 फोटो उपलब्ध
124 निर्वाचक का नाम : राजकुमार शैलू पिता का नाम: मारोती शैलू गृह संख्या : 20 उम्र : 26 लिंग : पुरुष	ZPA1867001 फोटो उपलब्ध	125 निर्वाचक का नाम : टिकू पिता का नाम: मरोती गृह संख्या : 20 उम्र : 23 लिंग : पुरुष	ZPA2335313 फोटो उपलब्ध	126 निर्वाचक का नाम : सुगरती लोखंडे पति का नाम: सकाराम लोखंडे गृह संख्या : 21 उम्र : 58 लिंग : महिला	ZPA1461052 फोटो उपलब्ध
127 निर्वाचक का नाम : सीताराम पिता का नाम: दादु गृह संख्या : 22 उम्र : 70 लिंग : पुरुष	CYM1477215 फोटो उपलब्ध	128 निर्वाचक का नाम : मानिकराव पिता का नाम: सीताराम गृह संख्या : 22 उम्र : 50 लिंग : पुरुष	ZPA2231520 फोटो उपलब्ध	129 निर्वाचक का नाम : रेखा पति का नाम: मानिकराव गृह संख्या : 22 उम्र : 41 लिंग : महिला	ZPA0924761 फोटो उपलब्ध
130 निर्वाचक का नाम : विनायक भुसुमकर पिता का नाम: सीताराम भुसुमकर गृह संख्या : 22 उम्र : 40 लिंग : पुरुष	ZPA0032474 फोटो उपलब्ध	131 निर्वाचक का नाम : बबली भुसुमकर पति का नाम: विनायक भुसुमकर गृह संख्या : 22 उम्र : 31 लिंग : महिला	ZPA1650225 फोटो उपलब्ध	132 निर्वाचक का नाम : राधिका बारस्कर पति का नाम: अर्जुन बारस्कर गृह संख्या : 22 उम्र : 29 लिंग : महिला	ZPA2647451 फोटो उपलब्ध
133 निर्वाचक का नाम : अर्जुन बारस्कर पिता का नाम: जिंदू बारस्कर गृह संख्या : 22 उम्र : 26 लिंग : पुरुष	ZPA2386969 फोटो उपलब्ध	134 निर्वाचक का नाम : राधेलाल पिता का नाम: शिवराम गृह संख्या : 23 उम्र : 70 लिंग : पुरुष	ZPA1461029 फोटो उपलब्ध	135 निर्वाचक का नाम : सन्तरी पति का नाम: राधेलाल गृह संख्या : 23 उम्र : 68 लिंग : महिला	CYM1477223 फोटो उपलब्ध
136 निर्वाचक का नाम : गुलाब पिता का नाम: राधेलाल गृह संख्या : 23 उम्र : 48 लिंग : पुरुष	CYM1477264 फोटो उपलब्ध	137 निर्वाचक का नाम : शेषराव पिता का नाम: राधेलाल गृह संख्या : 23 उम्र : 48 लिंग : पुरुष	ZPA1461037 फोटो उपलब्ध	138 निर्वाचक का नाम : गीता नागले पति का नाम: शेषराव नागले गृह संख्या : 23 उम्र : 44 लिंग : महिला	CYM1477231 फोटो उपलब्ध
139 निर्वाचक का नाम : लता पति का नाम: गुलाब गृह संख्या : 23 उम्र : 41 लिंग : महिला	CYM1477249 फोटो उपलब्ध	140 निर्वाचक का नाम : अनिता पति का नाम: अरूण गृह संख्या : 23 उम्र : 40 लिंग : महिला	ZPA0535716 फोटो उपलब्ध	141 निर्वाचक का नाम : अरूण नागले पिता का नाम: राधेलाल नागले गृह संख्या : 23 उम्र : 39 लिंग : पुरुष	ZPA1349877 फोटो उपलब्ध
142 निर्वाचक का नाम : शुभम नागले पिता का नाम: शेषराव नागले गृह संख्या : 23 उम्र : 28 लिंग : महिला	ZPA1650266 फोटो उपलब्ध	143 निर्वाचक का नाम : करुणा पान्से पति का नाम: दिनेश पान्से गृह संख्या : 23 उम्र : 26 लिंग : महिला	ZPA1748763 फोटो उपलब्ध	144 निर्वाचक का नाम : प्रियंका नागले पति का नाम: शुभम नागले गृह संख्या : 23 उम्र : 25 लिंग : महिला	ZPA2501914 फोटो उपलब्ध
145 निर्वाचक का नाम : कांता नागले पति का नाम: गुलाब नागले गृह संख्या : 24 उम्र : 35 लिंग : महिला	ZPA1734367 फोटो उपलब्ध	146 निर्वाचक का नाम : गुजरी पति का नाम: श्यामलाल गृह संख्या : 25 उम्र : 83 लिंग : महिला	CYM1477280 फोटो उपलब्ध	147 निर्वाचक का नाम : ज्ञानराव पिता का नाम: श्यामलाल गृह संख्या : 25 उम्र : 60 लिंग : पुरुष	ZPA1460971 फोटो उपलब्ध
148 निर्वाचक का नाम : गया लोखण्डे पति का नाम: ज्ञानराव लोखण्डे गृह संख्या : 25 उम्र : 58 लिंग : महिला	ZPA1867134 फोटो उपलब्ध	149 निर्वाचक का नाम : भारत पिता का नाम: श्यामराव गृह संख्या : 25 उम्र : 46 लिंग : पुरुष	CYM1477306 फोटो उपलब्ध	150 निर्वाचक का नाम : भगू पिता का नाम: ज्ञानराव गृह संख्या : 25 उम्र : 38 लिंग : पुरुष	ZPA0032433 फोटो उपलब्ध

151 निर्वाचक का नाम : सुगरती लोखंडे पति का नाम: भरत लोखण्डे गृह संख्या : 25 उम्र : 38 लिंग : महिला	ZPA1255942	152 निर्वाचक का नाम : गोकुल कुमार पिता का नाम: आनंदराव गृह संख्या : 25 उम्र : 33 लिंग : पुरुष	ZPA0924787	153 निर्वाचक का नाम : सरिता लोखण्डे पति का नाम: मारोती लोखण्डे गृह संख्या : 25 उम्र : 33 लिंग : महिला	ZPA1330695
154 निर्वाचक का नाम : मारोती लोखण्डे पिता का नाम: श्रनराव गृह संख्या : 25 उम्र : 32 लिंग : पुरुष	ZPA0924779	155 निर्वाचक का नाम : बाली लोखण्डे पति का नाम: भगू लोखण्डे गृह संख्या : 25 उम्र : 31 लिंग : महिला	ZPA1330703	156 निर्वाचक का नाम : गोपाल लोखंडे पिता का नाम: आनंदराव लोखंडे गृह संख्या : 25 उम्र : 29 लिंग : पुरुष	ZPA2386878
157 निर्वाचक का नाम : पिकी लोखंडे पति का नाम: भगु लोखंडे गृह संख्या : 25 उम्र : 25 लिंग : महिला	ZPA2546901	158 निर्वाचक का नाम : रितिक खाडगडे पिता का नाम: वासुदेव खाडगडे गृह संख्या : 25 उम्र : 23 लिंग : पुरुष	ZPA2723997	159 निर्वाचक का नाम : रवीना वाडीवा पिता का नाम: मतन वाडीवा गृह संख्या : 25 उम्र : 21 लिंग : महिला	ZPA2775880
160 निर्वाचक का नाम : हिराय पति का नाम: भाकलु गृह संख्या : 26 उम्र : 68 लिंग : महिला	CYM1477314	161 निर्वाचक का नाम : वामन पिता का नाम: भाकलु गृह संख्या : 26 उम्र : 48 लिंग : पुरुष	ZPA1460989	162 निर्वाचक का नाम : सुरेश पिता का नाम: भाकलू गृह संख्या : 26 उम्र : 44 लिंग : पुरुष	CYM1477322
163 निर्वाचक का नाम : पार्वती पति का नाम: वामन गृह संख्या : 26 उम्र : 44 लिंग : महिला	CYM1477330	164 निर्वाचक का नाम : गोधी पति का नाम: सुरेश गृह संख्या : 26 उम्र : 42 लिंग : महिला	CYM1477348	165 निर्वाचक का नाम : गणेश लोखंडे पिता का नाम: भाकलु लोखंडे गृह संख्या : 26 उम्र : 41 लिंग : पुरुष	CYM1477355
166 निर्वाचक का नाम : दिनेश पिता का नाम: भाकलू गृह संख्या : 26 उम्र : 33 लिंग : पुरुष	ZPA0924852	167 निर्वाचक का नाम : रिंकी पति का नाम: दिनेश गृह संख्या : 26 उम्र : 33 लिंग : महिला	ZPA0968057	168 निर्वाचक का नाम : गुनिता लोखंडे पति का नाम: गणेश लोखंडे गृह संख्या : 26 उम्र : 33 लिंग : महिला	ZPA1302199
169 निर्वाचक का नाम : दिनु पिता का नाम: भाकलू गृह संख्या : 26 उम्र : 32 लिंग : पुरुष	ZPA0924993	170 निर्वाचक का नाम : कमला पति का नाम: दीनु गृह संख्या : 26 उम्र : 28 लिंग : महिला	ZPA1654227	171 निर्वाचक का नाम : टिकू लोखण्डे पिता का नाम: वामनराव लोखण्डे गृह संख्या : 26 उम्र : 25 लिंग : पुरुष	ZPA1867126
172 निर्वाचक का नाम : राजा लोखंडे पिता का नाम: सुरेश लोखंडे गृह संख्या : 26 उम्र : 21 लिंग : पुरुष	ZPA2591063	173 निर्वाचक का नाम : नापु पिता का नाम: फगनु गृह संख्या : 27 उम्र : 78 लिंग : पुरुष	ZPA1461045	174 निर्वाचक का नाम : बोमल्या पिता का नाम: नापु गृह संख्या : 27 उम्र : 47 लिंग : पुरुष	CYM1133040
175 निर्वाचक का नाम : वंदना कास्देकर पति का नाम: बोमल्या कास्देकर गृह संख्या : 27 उम्र : 43 लिंग : महिला	ZPA0070730	176 निर्वाचक का नाम : जगन पिता का नाम: नापु गृह संख्या : 27 उम्र : 37 लिंग : पुरुष	CYM1477363	177 निर्वाचक का नाम : निर्मला कास्देकर पति का नाम: जगन कास्देकर गृह संख्या : 27 उम्र : 35 लिंग : महिला	ZPA2509255
178 निर्वाचक का नाम : महेश कास्देकर पिता का नाम: बाबुराव कास्देकर गृह संख्या : 27 उम्र : 23 लिंग : पुरुष	ZPA2544310	179 निर्वाचक का नाम : कल्पना कास्देकर पिता का नाम: बबलू कास्देकर गृह संख्या : 27 उम्र : 21 लिंग : महिला	ZPA2544237	180 निर्वाचक का नाम : माधोराव पिता का नाम: जियालाल गृह संख्या : 28 उम्र : 54 लिंग : पुरुष	CYM1477389

181 निर्वाचक का नाम : सोनी पति का नाम: माधोराव गृह संख्या : 28 उम्र : 51 लिंग : महिला	CYM1477397 फोटो उपलब्ध	182 निर्वाचक का नाम : फगन पिता का नाम: जियालाल गृह संख्या : 28 उम्र : 46 लिंग : पुरुष	CYM1134402 फोटो उपलब्ध	183 निर्वाचक का नाम : रेणुका पति का नाम: फगन गृह संख्या : 28 उम्र : 43 लिंग : महिला	CYM1477405 फोटो उपलब्ध
184 निर्वाचक का नाम : कमलेश बावने पिता का नाम: फगन बावने गृह संख्या : 28 उम्र : 28 लिंग : पुरुष	ZPA1392505 फोटो उपलब्ध	185 निर्वाचक का नाम : सोनम बावने पति का नाम: कमलेश बावने गृह संख्या : 28 उम्र : 27 लिंग : महिला	ZPA2422491 फोटो उपलब्ध	186 निर्वाचक का नाम : निलेश बावणे पिता का नाम: फगण बावणे गृह संख्या : 28 उम्र : 26 लिंग : पुरुष	ZPA1791326 फोटो उपलब्ध
187 निर्वाचक का नाम : राजेश बामने पिता का नाम: फगन बामने गृह संख्या : 28 उम्र : 23 लिंग : पुरुष	ZPA2346708 फोटो उपलब्ध	188 निर्वाचक का नाम : शेषराव पिता का नाम: महगीलाल गृह संख्या : 29 उम्र : 46 लिंग : पुरुष	ZPA0097923 फोटो उपलब्ध	189 निर्वाचक का नाम : चैती पति का नाम: शेषराव गृह संख्या : 29 उम्र : 44 लिंग : महिला	CYM1091560 फोटो उपलब्ध
190 निर्वाचक का नाम : अल्केश बावणे पिता का नाम: शेषराव बावणे गृह संख्या : 29 उम्र : 28 लिंग : पुरुष	ZPA1797562 फोटो उपलब्ध	191 निर्वाचक का नाम : रोशनी बावने पिता का नाम: शेषराव बावने गृह संख्या : 29 उम्र : 26 लिंग : महिला	ZPA1867167 फोटो उपलब्ध	192 निर्वाचक का नाम : किरण बामने पिता का नाम: शेषराव बामने गृह संख्या : 29 उम्र : 23 लिंग : महिला	ZPA2346690 फोटो उपलब्ध
193 निर्वाचक का नाम : मोनिका बावने पिता का नाम: शेषराव बावने गृह संख्या : 29 उम्र : 22 लिंग : महिला	ZPA2498814 फोटो उपलब्ध	194 निर्वाचक का नाम : वासुदेव नागले पिता का नाम: दिपचंद गृह संख्या : 30 उम्र : 53 लिंग : पुरुष	ZPA1460997 फोटो उपलब्ध	195 निर्वाचक का नाम : सुनीता नागले पति का नाम: वासुदेव गृह संख्या : 30 उम्र : 47 लिंग : महिला	ZPA0924878 फोटो उपलब्ध
196 निर्वाचक का नाम : जयदेव पिता का नाम: दिपचंद गृह संख्या : 30 उम्र : 39 लिंग : पुरुष	CYM1477421 फोटो उपलब्ध	197 निर्वाचक का नाम : पंकज देशमुख पिता का नाम: गोविंदराव देशमुख गृह संख्या : 30 उम्र : 23 लिंग : पुरुष	ZPA2726669 फोटो उपलब्ध	198 निर्वाचक का नाम : परसराम पिता का नाम: दयाराम गृह संख्या : 31 उम्र : 60 लिंग : पुरुष	CYM1477439 फोटो उपलब्ध
199 निर्वाचक का नाम : नान्ही पति का नाम: परसराम गृह संख्या : 31 उम्र : 58 लिंग : महिला	CYM1477447 फोटो उपलब्ध	200 निर्वाचक का नाम : कृष्णा बेले पिता का नाम: परसराम बेले गृह संख्या : 31 उम्र : 28 लिंग : पुरुष	ZPA1392513 फोटो उपलब्ध	201 निर्वाचक का नाम : प्रकाश बेले पिता का नाम: परसराम बेले गृह संख्या : 31 उम्र : 25 लिंग : पुरुष	ZPA1867183 फोटो उपलब्ध
202 निर्वाचक का नाम : नीलम बेले पति का नाम: कृष्णा बेले गृह संख्या : 31 उम्र : 23 लिंग : महिला	ZPA2335289 फोटो उपलब्ध	203 निर्वाचक का नाम : बब्बु पिता का नाम: दादु गृह संख्या : 32 उम्र : 50 लिंग : पुरुष	CYM0633750 फोटो उपलब्ध	204 निर्वाचक का नाम : जैबन्ती पति का नाम: बब्बु गृह संख्या : 32 उम्र : 48 लिंग : महिला	CYM1477454 फोटो उपलब्ध
205 निर्वाचक का नाम : दिनेश गायकवाड पिता का नाम: बाबूराव गायकवाड गृह संख्या : 32 उम्र : 27 लिंग : पुरुष	ZPA1867191 फोटो उपलब्ध	206 निर्वाचक का नाम : राजू गायकवाड पिता का नाम: बाबूराव गायकवाड गृह संख्या : 32 उम्र : 23 लिंग : पुरुष	ZPA2346617 फोटो उपलब्ध	207 निर्वाचक का नाम : मोतीलाल पिता का नाम: जैराम गृह संख्या : 33 उम्र : 65 लिंग : पुरुष	CYM0633768 फोटो उपलब्ध
208 निर्वाचक का नाम : डोमी पति का नाम: मोतीलाल गृह संख्या : 33 उम्र : 62 लिंग : महिला	CYM1477462 फोटो उपलब्ध	209 निर्वाचक का नाम : रामदास शैलू पिता का नाम: मोतीलाल शैलू गृह संख्या : 33 उम्र : 33 लिंग : पुरुष	ZPA1392521 फोटो उपलब्ध	210 निर्वाचक का नाम : सरोज शैलू पति का नाम: रामदास शैलू गृह संख्या : 33 उम्र : 29 लिंग : महिला	ZPA2534832 फोटो उपलब्ध

211 निर्वाचक का नाम : संतोषी शेलू पति का नाम: रामदास शेलू गृह संख्या : 33 उम्र : 25 लिंग : महिला	ZPA2386951 फोटो उपलब्ध	212 निर्वाचक का नाम : तुलसीराम पिता का नाम: रामाजी गृह संख्या : 34 उम्र : 73 लिंग : पुरुष	ZPA1461003 फोटो उपलब्ध	213 निर्वाचक का नाम : सकु पति का नाम: तुलसीराम गृह संख्या : 34 उम्र : 68 लिंग : महिला	ZPA1461086 फोटो उपलब्ध
214 निर्वाचक का नाम : अनिता लोखण्डे पति का नाम: गुणवंत लोखण्डे गृह संख्या : 34 उम्र : 45 लिंग : महिला	ZPA1160423 फोटो उपलब्ध	215 निर्वाचक का नाम : बाबुराव पिता का नाम: तुलसीराम गृह संख्या : 34 उम्र : 43 लिंग : पुरुष	CYM1477470 फोटो उपलब्ध	216 निर्वाचक का नाम : मालता पति का नाम: बाबुराव गृह संख्या : 34 उम्र : 40 लिंग : महिला	CYM1477488 फोटो उपलब्ध
217 निर्वाचक का नाम : गुणवंत लोखण्डे पिता का नाम: तुलसीराम लोखण्डे गृह संख्या : 34 उम्र : 38 लिंग : पुरुष	ZPA1160431 फोटो उपलब्ध	218 निर्वाचक का नाम : प्रेमलाल लोखंडे पिता का नाम: बाबुराव लोखंडे गृह संख्या : 34 उम्र : 22 लिंग : पुरुष	ZPA2550432 फोटो उपलब्ध	219 निर्वाचक का नाम : नापा पिता का नाम: सोमा गृह संख्या : 35 उम्र : 52 लिंग : पुरुष	ZPA1461060 फोटो उपलब्ध
220 निर्वाचक का नाम : अंजनी पति का नाम: नापा गृह संख्या : 35 उम्र : 48 लिंग : महिला	ZPA2056349 फोटो उपलब्ध	221 निर्वाचक का नाम : गब्बू लोखंडे पिता का नाम: सोमा गृह संख्या : 35 उम्र : 46 लिंग : पुरुष	CYM1477504 फोटो उपलब्ध	222 निर्वाचक का नाम : बाबु पिता का नाम: सोमा गृह संख्या : 35 उम्र : 44 लिंग : पुरुष	CYM1477512 फोटो उपलब्ध
223 निर्वाचक का नाम : बिसराम लोखंडे पिता का नाम: सोमा गृह संख्या : 35 उम्र : 41 लिंग : पुरुष	CYM1128644 फोटो उपलब्ध	224 निर्वाचक का नाम : सूकी लोखण्डे पति का नाम: गब्बू गृह संख्या : 35 उम्र : 39 लिंग : महिला	ZPA0924886 फोटो उपलब्ध	225 निर्वाचक का नाम : दर्गा लोखण्डे पति का नाम: बाबू गृह संख्या : 35 उम्र : 34 लिंग : महिला	ZPA0924894 फोटो उपलब्ध
226 निर्वाचक का नाम : बबली लोखण्डे पति का नाम: बिसराम लोखण्डे गृह संख्या : 35 उम्र : 33 लिंग : महिला	ZPA1734391 फोटो उपलब्ध	227 निर्वाचक का नाम : कृष्णा लोखंडे माता का नाम: सूकी लोखंडे गृह संख्या : 35 उम्र : 22 लिंग : पुरुष	ZPA2610145 फोटो उपलब्ध	228 निर्वाचक का नाम : किरण लोखंडे पिता का नाम: गब्बू लोखंडे गृह संख्या : 35 पी.एच.नं. उम्र : 25 लिंग : महिला	ZPA2633022 फोटो उपलब्ध
229 निर्वाचक का नाम : परसू पिता का नाम: तुकाराम गृह संख्या : 36 उम्र : 45 लिंग : पुरुष	ZPA0925099 फोटो उपलब्ध	230 निर्वाचक का नाम : गुलाबराव पिता का नाम: हिरामन गृह संख्या : 36/1 उम्र : 54 लिंग : पुरुष	CYM0633867 फोटो उपलब्ध	231 निर्वाचक का नाम : तुलसी पति का नाम: गुलाबराव गृह संख्या : 36/1 उम्र : 50 लिंग : महिला	ZPA2056356 फोटो उपलब्ध
232 निर्वाचक का नाम : जयदेव लोखंडे पिता का नाम: गुलबू लोखण्डे गृह संख्या : 36/1 उम्र : 34 लिंग : पुरुष	ZPA0731604 फोटो उपलब्ध	233 निर्वाचक का नाम : सुनिल लोखण्डे पिता का नाम: गुलाब राव लोखण्डे गृह संख्या : 36/1 उम्र : 30 लिंग : पुरुष	ZPA1349901 फोटो उपलब्ध	234 निर्वाचक का नाम : दुर्गा लोखंडे पति का नाम: जयदेव लोखंडे गृह संख्या : 36/1 उम्र : 28 लिंग : महिला	ZPA2631927 फोटो उपलब्ध
235 निर्वाचक का नाम : रिकू लोखंडे पति का नाम: सुनील लोखंडे गृह संख्या : 36/1 उम्र : 24 लिंग : महिला	ZPA2284990 फोटो उपलब्ध	236 निर्वाचक का नाम : राजेश लोखंडे पिता का नाम: गुलाबराव लोखंडे गृह संख्या : 36/1 उम्र : 22 लिंग : पुरुष	ZPA2550622 फोटो उपलब्ध	237 निर्वाचक का नाम : लक्ष्मण पिता का नाम: हिरामण गृह संख्या : 37 उम्र : 46 लिंग : पुरुष	CYM1477553 फोटो उपलब्ध
238 निर्वाचक का नाम : पिखोली पति का नाम: लक्ष्मण गृह संख्या : 37 उम्र : 42 लिंग : महिला	CYM1477561 फोटो उपलब्ध	239 निर्वाचक का नाम : महादेव पिता का नाम: भैया गृह संख्या : 38 उम्र : 78 लिंग : पुरुष	CYM1477587 फोटो उपलब्ध	240 निर्वाचक का नाम : शान्ता पति का नाम: महादेव गृह संख्या : 38 उम्र : 73 लिंग : महिला	ZPA1461102 फोटो उपलब्ध

241	ZPA1461128	निर्वाचक का नाम : गुलाबराव गायकवाड पिता का नाम: महादेव गायकवाड गृह संख्या : 38 उम्र : 52 लिंग : पुरुष	फोटो उपलब्ध	242	CYM1477595	निर्वाचक का नाम : सैय्या पिता का नाम: गुलाबराव गृह संख्या : 38 उम्र : 51 लिंग : महिला	फोटो उपलब्ध	243	ZPA1711456	निर्वाचक का नाम : अंकित गायकवाड पिता का नाम: गुलाबराव गायकवाड गृह संख्या : 38 उम्र : 26 लिंग : पुरुष	फोटो उपलब्ध
244	CYM0633917	निर्वाचक का नाम : सुदामा पिता का नाम: भैय्या गृह संख्या : 39 उम्र : 73 लिंग : पुरुष	फोटो उपलब्ध	245	CYM0633925	निर्वाचक का नाम : कान्ता पिता का नाम: सुदामा गृह संख्या : 39 उम्र : 68 लिंग : महिला	फोटो उपलब्ध	246	CYM0633933	निर्वाचक का नाम : पंढरी पिता का नाम: सुदामा गृह संख्या : 39 उम्र : 48 लिंग : पुरुष	फोटो उपलब्ध
247	CYM1128685	निर्वाचक का नाम : यशोदा पिता का नाम: पंढरी गृह संख्या : 39 उम्र : 44 लिंग : महिला	फोटो उपलब्ध	248	CYM1134212	निर्वाचक का नाम : देविदास पिता का नाम: सुदामा गृह संख्या : 39 उम्र : 43 लिंग : पुरुष	फोटो उपलब्ध	249	CYM1242825	निर्वाचक का नाम : धर्मराज गायकवाड पिता का नाम: सुदामा गायकवाड गृह संख्या : 39 उम्र : 43 लिंग : पुरुष	फोटो उपलब्ध
250	CYM1545102	निर्वाचक का नाम : संगीता पिता का नाम: देवीदास गृह संख्या : 39 उम्र : 40 लिंग : महिला	फोटो उपलब्ध	251	ZPA1943216	निर्वाचक का नाम : अंजीरा गायकवाड पिता का नाम: धर्मराज गायकवाड गृह संख्या : 39 उम्र : 35 लिंग : महिला	फोटो उपलब्ध	252	ZPA2525343	निर्वाचक का नाम : दीपिका गायकवाड पिता का नाम: पंढरी गायकवाड गृह संख्या : 39 उम्र : 21 लिंग : महिला	फोटो उपलब्ध
253	CYM1477611	निर्वाचक का नाम : प्रकाश पिता का नाम: तुकाराम गृह संख्या : 40 उम्र : 41 लिंग : पुरुष	फोटो उपलब्ध	254	ZPA0924811	निर्वाचक का नाम : गीता गायकवाड पिता का नाम: प्रकाश गृह संख्या : 40 उम्र : 37 लिंग : महिला	फोटो उपलब्ध	255	ZPA1461110	निर्वाचक का नाम : एनु पिता का नाम: नन्दा गृह संख्या : 41 उम्र : 73 लिंग : महिला	फोटो उपलब्ध
256	CYM1091545	निर्वाचक का नाम : संतोष पिता का नाम: नन्दाजी गृह संख्या : 41 उम्र : 47 लिंग : पुरुष	फोटो उपलब्ध	257	CYM1091552	निर्वाचक का नाम : शान्ता पिता का नाम: संतोष गृह संख्या : 41 उम्र : 43 लिंग : महिला	फोटो उपलब्ध	258	ZPA1866482	निर्वाचक का नाम : राहुल गायकवाड पिता का नाम: सन्तोष गायकवाड गृह संख्या : 41 उम्र : 25 लिंग : पुरुष	फोटो उपलब्ध
259	ZPA1461136	निर्वाचक का नाम : काडमा पिता का नाम: फुलाजी गृह संख्या : 42 उम्र : 85 लिंग : पुरुष	फोटो उपलब्ध	260	CYM1477629	निर्वाचक का नाम : रतिराम पिता का नाम: काडमा गृह संख्या : 42 उम्र : 50 लिंग : पुरुष	फोटो उपलब्ध	261	CYM1477637	निर्वाचक का नाम : तुरसा पिता का नाम: रतिराम गृह संख्या : 42 उम्र : 48 लिंग : महिला	फोटो उपलब्ध
262	CYM1477645	निर्वाचक का नाम : मोतीराम पिता का नाम: काडमा गृह संख्या : 42 उम्र : 44 लिंग : पुरुष	फोटो उपलब्ध	263	CYM1091578	निर्वाचक का नाम : भूरी पिता का नाम: मोतीराम गृह संख्या : 42 उम्र : 43 लिंग : महिला	फोटो उपलब्ध	264	ZPA1866540	निर्वाचक का नाम : सागर टांडीलकर पिता का नाम: मोतीराम टांडीलकर गृह संख्या : 42 उम्र : 25 लिंग : पुरुष	फोटो उपलब्ध
265	ZPA1866755	निर्वाचक का नाम : राजेश टांडीलकर पिता का नाम: रतिराम टांडीलकर गृह संख्या : 42 उम्र : 25 लिंग : पुरुष	फोटो उपलब्ध	266	ZPA2335321	निर्वाचक का नाम : सुरभि पिता का नाम: मोतीराम गृह संख्या : 42 उम्र : 23 लिंग : महिला	फोटो उपलब्ध	267	ZPA2502441	निर्वाचक का नाम : राजेंद्र टांडीलकर पिता का नाम: रतिराम टांडीलकर गृह संख्या : 42 उम्र : 23 लिंग : पुरुष	फोटो उपलब्ध
268	ZPA2498988	निर्वाचक का नाम : आकाश टांडीलकर पिता का नाम: मोतीराम टांडीलकर गृह संख्या : 42 उम्र : 21 लिंग : पुरुष	फोटो उपलब्ध	269	CYM1477652	निर्वाचक का नाम : चिन्धु पिता का नाम: भट्ट गृह संख्या : 43 उम्र : 62 लिंग : पुरुष	फोटो उपलब्ध	270	ZPA1461169	निर्वाचक का नाम : जगोती पिता का नाम: चिन्धु गृह संख्या : 43 उम्र : 58 लिंग : महिला	फोटो उपलब्ध

271 निर्वाचक का नाम : सददू पिता का नाम: भददू गृह संख्या : 43 उम्र : 41 लिंग : पुरुष	ZPA0925107 फोटो उपलब्ध	272 निर्वाचक का नाम : रमेश पिता का नाम: भदू गृह संख्या : 43 उम्र : 40 लिंग : पुरुष	CYM1477660 फोटो उपलब्ध	273 निर्वाचक का नाम : मालता पति का नाम: रमेश गृह संख्या : 43 उम्र : 38 लिंग : महिला	ZPA0300467 फोटो उपलब्ध
274 निर्वाचक का नाम : मंगू पति का नाम: सददू गृह संख्या : 43 उम्र : 36 लिंग : महिला	ZPA0925115 फोटो उपलब्ध	275 निर्वाचक का नाम : तुलाराम मौसिक पिता का नाम: चिन्धू मौसिक गृह संख्या : 43 उम्र : 32 लिंग : पुरुष	ZPA1160449 फोटो उपलब्ध	276 निर्वाचक का नाम : शांता मौसिक पति का नाम: चेताराम मौसिक गृह संख्या : 43 उम्र : 31 लिंग : महिला	ZPA2272235 फोटो उपलब्ध
277 निर्वाचक का नाम : चेताराम मौसिक पिता का नाम: चिन्धू मौसिक गृह संख्या : 43 उम्र : 30 लिंग : पुरुष	ZPA1866599 फोटो उपलब्ध	278 निर्वाचक का नाम : भददू पिता का नाम: धनू गृह संख्या : 44 उम्र : 48 लिंग : पुरुष	ZPA0300459 फोटो उपलब्ध	279 निर्वाचक का नाम : मोग्या पिता का नाम: काडमा गृह संख्या : 44 उम्र : 42 लिंग : पुरुष	CYM1477678 फोटो उपलब्ध
280 निर्वाचक का नाम : सुनिता पति का नाम: रुपलाल गृह संख्या : 44 उम्र : 39 लिंग : महिला	ZPA0300541 फोटो उपलब्ध	281 निर्वाचक का नाम : कुसुम पति का नाम: पंढरी गृह संख्या : 45 उम्र : 63 लिंग : महिला	ZPA0097931 फोटो उपलब्ध	282 निर्वाचक का नाम : वच्छला पति का नाम: पाण्डुरंग गृह संख्या : 45 उम्र : 56 लिंग : महिला	CYM1807312 फोटो उपलब्ध
283 निर्वाचक का नाम : अलकेश चढोकार पिता का नाम: पंढरी चढोकार गृह संख्या : 45 उम्र : 36 लिंग : पुरुष	ZPA0269803 फोटो उपलब्ध	284 निर्वाचक का नाम : प्रकाश चढोकार पिता का नाम: पंढरी गृह संख्या : 45 उम्र : 33 लिंग : पुरुष	ZPA0924829 फोटो उपलब्ध	285 निर्वाचक का नाम : पाण्डुरंग पिता का नाम: जाधो गृह संख्या : 46 उम्र : 60 लिंग : पुरुष	ZPA1461094 फोटो उपलब्ध
286 निर्वाचक का नाम : कपिल चढोकार पिता का नाम: पाण्डुरंग चढोकार गृह संख्या : 46 उम्र : 32 लिंग : पुरुष	ZPA0731588 फोटो उपलब्ध	287 निर्वाचक का नाम : बसंती पति का नाम: गोकुल गृह संख्या : 46 उम्र : 29 लिंग : महिला	ZPA1955103 फोटो उपलब्ध	288 निर्वाचक का नाम : गंगु पति का नाम: गनपत गृह संख्या : 47 उम्र : 68 लिंग : महिला	ZPA0097949 फोटो उपलब्ध
289 निर्वाचक का नाम : प्रमोद पिता का नाम: गनपत गृह संख्या : 47 उम्र : 50 लिंग : पुरुष	ZPA2056190 फोटो उपलब्ध	290 निर्वाचक का नाम : कमला पति का नाम: प्रमोद गृह संख्या : 47 उम्र : 44 लिंग : महिला	CYM1477702 फोटो उपलब्ध	291 निर्वाचक का नाम : सुनीता पति का नाम: विनोद गृह संख्या : 47 उम्र : 41 लिंग : महिला	CYM1477728 फोटो उपलब्ध
292 निर्वाचक का नाम : विनोद धोटे पिता का नाम: गणपतराव धोटे गृह संख्या : 47 उम्र : 31 लिंग : पुरुष	CYM1477694 फोटो उपलब्ध	293 निर्वाचक का नाम : रविन्द्र धोटे पिता का नाम: प्रमोद धोटे गृह संख्या : 47 उम्र : 28 लिंग : पुरुष	ZPA1865849 फोटो उपलब्ध	294 निर्वाचक का नाम : धर्मराज धोटे पिता का नाम: प्रमोद धोटे गृह संख्या : 47 उम्र : 23 लिंग : पुरुष	ZPA2386894 फोटो उपलब्ध
295 निर्वाचक का नाम : साहेबराव पिता का नाम: काशीराम गृह संख्या : 48 उम्र : 68 लिंग : पुरुष	ZPA1461193 फोटो उपलब्ध	296 निर्वाचक का नाम : शिवरती पति का नाम: साहेबराव गृह संख्या : 48 उम्र : 66 लिंग : महिला	ZPA1461177 फोटो उपलब्ध	297 निर्वाचक का नाम : दिलीपकुमार पिता का नाम: साहेबराव गृह संख्या : 48 उम्र : 45 लिंग : पुरुष	CYM1092329 फोटो उपलब्ध
298 निर्वाचक का नाम : सुशीला पति का नाम: दिलीप गृह संख्या : 48 उम्र : 40 लिंग : महिला	CYM1477751 फोटो उपलब्ध	299 निर्वाचक का नाम : प्रियंका शैलू पति का नाम: सतीश शैलू गृह संख्या : 48 उम्र : 34 लिंग : महिला	ZPA2723872 फोटो उपलब्ध	300 निर्वाचक का नाम : महिमा चोरेकर पिता का नाम: दिलीप चोरेकर गृह संख्या : 48 उम्र : 21 लिंग : महिला	ZPA2553279 फोटो उपलब्ध

301 निर्वाचक का नाम : नामदेव पिता का नाम: घुडकु गृह संख्या : 49 उम्र : 78 लिंग : पुरुष	ZPA0097956 फोटो उपलब्ध	302 निर्वाचक का नाम : रामप्यारी पति का नाम: बलदेव गृह संख्या : 49 उम्र : 73 लिंग : महिला	CYM1477769 फोटो उपलब्ध	303 निर्वाचक का नाम : रामकली पति का नाम: नामदेव गृह संख्या : 49 उम्र : 68 लिंग : महिला	ZPA2055911 फोटो उपलब्ध
304 निर्वाचक का नाम : उमेश पिता का नाम: नामदेव गृह संख्या : 49 उम्र : 43 लिंग : पुरुष	CYM1265727 फोटो उपलब्ध	305 निर्वाचक का नाम : राकेश पिता का नाम: बलदेव गृह संख्या : 49 उम्र : 39 लिंग : पुरुष	ZPA0300376 फोटो उपलब्ध	306 निर्वाचक का नाम : कंचन पाल पति का नाम: उमेश पाल गृह संख्या : 49 उम्र : 34 लिंग : महिला	ZPA0925123 फोटो उपलब्ध
307 निर्वाचक का नाम : धर्मेन्द्र पाल पिता का नाम: बलदेव पाल गृह संख्या : 49 उम्र : 32 लिंग : पुरुष	ZPA0731398 फोटो उपलब्ध	308 निर्वाचक का नाम : नरेन्द्र पाल पिता का नाम: बलदेव पाल गृह संख्या : 49 उम्र : 29 लिंग : पुरुष	ZPA1634104 फोटो उपलब्ध	309 निर्वाचक का नाम : आरती पाल पति का नाम: राकेश पाल गृह संख्या : 49 उम्र : 26 लिंग : महिला	ZPA1848316 फोटो उपलब्ध
310 निर्वाचक का नाम : ज्योति पाल पति का नाम: धर्मेन्द्र पाल गृह संख्या : 49 उम्र : 26 लिंग : महिला	ZPA2433597 फोटो उपलब्ध	311 निर्वाचक का नाम : ज्ञानराव ठाकरे पिता का नाम: राजबा ठाकरे गृह संख्या : 50 उम्र : 65 लिंग : पुरुष	ZPA2230571 फोटो उपलब्ध	312 निर्वाचक का नाम : वच्छला पति का नाम: ज्ञानराव गृह संख्या : 50 उम्र : 52 लिंग : महिला	ZPA0300384 फोटो उपलब्ध
313 निर्वाचक का नाम : सुमित ठाकरे पिता का नाम: ज्ञानराव ठाकरे गृह संख्या : 50 उम्र : 29 लिंग : पुरुष	ZPA1255959 फोटो उपलब्ध	314 निर्वाचक का नाम : अमित ठाकरे पिता का नाम: ज्ञानराव ठाकरे गृह संख्या : 50 उम्र : 25 लिंग : पुरुष	ZPA1865872 फोटो उपलब्ध	315 निर्वाचक का नाम : वामन पिता का नाम: सरजैराव गृह संख्या : 51 उम्र : 54 लिंग : पुरुष	ZPA1461201 फोटो उपलब्ध
316 निर्वाचक का नाम : बेबी पति का नाम: वामन गृह संख्या : 51 उम्र : 51 लिंग : महिला	ZPA0070722 फोटो उपलब्ध	317 निर्वाचक का नाम : मालता पति का नाम: संतोष गृह संख्या : 51 उम्र : 41 लिंग : महिला	CYM1477785 फोटो उपलब्ध	318 निर्वाचक का नाम : संतोष पिता का नाम: सरजैराव गृह संख्या : 51 उम्र : 39 लिंग : पुरुष	CYM1477793 फोटो उपलब्ध
319 निर्वाचक का नाम : संदीप ठाकरे पिता का नाम: वामनराव ठाकरे गृह संख्या : 51 उम्र : 27 लिंग : पुरुष	ZPA1865955 फोटो उपलब्ध	320 निर्वाचक का नाम : कचरया पिता का नाम: पुंज्या गृह संख्या : 52 उम्र : 68 लिंग : पुरुष	CYM0634170 फोटो उपलब्ध	321 निर्वाचक का नाम : मंजू वाघमारे पति का नाम: कचरया वाघमारे गृह संख्या : 52 उम्र : 64 लिंग : महिला	ZPA2230605 फोटो उपलब्ध
322 निर्वाचक का नाम : देवीदास वाघमारे पिता का नाम: कचरया वाघमारे गृह संख्या : 52 उम्र : 47 लिंग : पुरुष	CYM1092311 फोटो उपलब्ध	323 निर्वाचक का नाम : कविता वाघमारे पति का नाम: देवीदास वाघमारे गृह संख्या : 52 उम्र : 45 लिंग : महिला	ZPA0731430 फोटो उपलब्ध	324 निर्वाचक का नाम : रायो पति का नाम: रोन्या गृह संख्या : 53 उम्र : 66 लिंग : महिला	ZPA0613968 फोटो उपलब्ध
325 निर्वाचक का नाम : गोडडे पति का नाम: पांडुरंग गृह संख्या : 53 उम्र : 41 लिंग : महिला	CYM1477876 फोटो उपलब्ध	326 निर्वाचक का नाम : अश्विन धुर्वे पिता का नाम: पाण्डू धुर्वे गृह संख्या : 53 उम्र : 30 लिंग : पुरुष	ZPA1315878 फोटो उपलब्ध	327 निर्वाचक का नाम : रोशनी धुर्वे पति का नाम: अश्विन धुर्वे गृह संख्या : 53 उम्र : 25 लिंग : महिला	ZPA1863109 फोटो उपलब्ध
328 निर्वाचक का नाम : शिवराज धुर्वे पिता का नाम: पांडुरंग धुर्वे गृह संख्या : 53 उम्र : 24 लिंग : पुरुष	ZPA2513075 फोटो उपलब्ध	329 निर्वाचक का नाम : गीता पिता का नाम: सुनील गृह संख्या : 54 उम्र : 28 लिंग : महिला	ZPA1955111 फोटो उपलब्ध	330 निर्वाचक का नाम : भोजराव पिता का नाम: श्यामराव गृह संख्या : 54/1 उम्र : 60 लिंग : पुरुष	ZPA2217271 फोटो उपलब्ध

331	ZPA0119065	निर्वाचक का नाम : नासिका पति का नाम: भोजराव गृह संख्या : 54/1 उम्र : 58 लिंग : महिला	फोटो उपलब्ध	332	ZPA1839216	निर्वाचक का नाम : अशोक गायकवाड पिता का नाम: भोजराज गायकवाड गृह संख्या : 54/1 उम्र : 37 लिंग : पुरुष	फोटो उपलब्ध	333	ZPA1664630	निर्वाचक का नाम : दुर्गा गायकवाड पति का नाम: अशोक गायकवाड गृह संख्या : 54/1 उम्र : 34 लिंग : महिला	फोटो उपलब्ध
334	ZPA2055929	निर्वाचक का नाम : गुलाबराव गायकवाड पिता का नाम: श्यामराव गायकवाड गृह संख्या : 54/3 उम्र : 63 लिंग : पुरुष	फोटो उपलब्ध	335	ZPA0097964	निर्वाचक का नाम : चंद्रकला पति का नाम: गुलाबराव गृह संख्या : 54/3 उम्र : 60 लिंग : महिला	फोटो उपलब्ध	336	ZPA1160480	निर्वाचक का नाम : दिपक गायकवाड पिता का नाम: गुलाबराव गायकवाड गृह संख्या : 54/3 उम्र : 31 लिंग : पुरुष	फोटो उपलब्ध
337	ZPA2604403	निर्वाचक का नाम : माधुरी गायकवाड पति का नाम: दीपक गायकवाड गृह संख्या : 54/3 उम्र : 27 लिंग : महिला	फोटो उपलब्ध	338	ZPA2055937	निर्वाचक का नाम : नगु पति का नाम: बाबुराव गृह संख्या : 55 उम्र : 70 लिंग : महिला	फोटो उपलब्ध	339	ZPA2230852	निर्वाचक का नाम : सुरेश कावरे पिता का नाम: शेषराव कावरे गृह संख्या : 55 उम्र : 54 लिंग : पुरुष	फोटो उपलब्ध
340	ZPA0097972	निर्वाचक का नाम : बेबी पति का नाम: सुरेश गृह संख्या : 55 उम्र : 52 लिंग : महिला	फोटो उपलब्ध	341	ZPA1791177	निर्वाचक का नाम : शांति बर्सेकर पति का नाम: जिंदू बर्सेकर गृह संख्या : 55 उम्र : 48 लिंग : महिला	फोटो उपलब्ध	342	ZPA0070714	निर्वाचक का नाम : श्रीराम पिता का नाम: बाबुराव गृह संख्या : 55 उम्र : 46 लिंग : पुरुष	फोटो उपलब्ध
343	CYM1807320	निर्वाचक का नाम : दिलीप पिता का नाम: बाबुराव गृह संख्या : 55 उम्र : 43 लिंग : पुरुष	फोटो उपलब्ध	344	CYM1477819	निर्वाचक का नाम : कानता पति का नाम: दिलीप गृह संख्या : 55 उम्र : 42 लिंग : महिला	फोटो उपलब्ध	345	ZPA0032250	निर्वाचक का नाम : कविता पति का नाम: श्रीराम गृह संख्या : 55 उम्र : 37 लिंग : महिला	फोटो उपलब्ध
346	ZPA2179547	निर्वाचक का नाम : प्रकाश कावरे पिता का नाम: सुरेश कावरे गृह संख्या : 55 उम्र : 28 लिंग : पुरुष	फोटो उपलब्ध	347	ZPA2176741	निर्वाचक का नाम : जितेंद्र कावरे पिता का नाम: सुरेश कावरे गृह संख्या : 55 उम्र : 26 लिंग : पुरुष	फोटो उपलब्ध	348	ZPA2725182	निर्वाचक का नाम : नविता कावरे पति का नाम: जितेंद्र कावरे गृह संख्या : 55 उम्र : 26 लिंग : महिला	फोटो उपलब्ध
349	ZPA2534501	निर्वाचक का नाम : निशा बारस्कर माता का नाम: शांति बारस्कर गृह संख्या : 55 उम्र : 23 लिंग : महिला	फोटो उपलब्ध	350	ZPA2217289	निर्वाचक का नाम : चिन्धु पिता का नाम: पुंज्या गृह संख्या : 56 उम्र : 76 लिंग : पुरुष	फोटो उपलब्ध	351	ZPA2055952	निर्वाचक का नाम : मन्जी पति का नाम: चिन्धु गृह संख्या : 56 उम्र : 73 लिंग : महिला	फोटो उपलब्ध
352	ZPA2055945	निर्वाचक का नाम : बबलू वंजारे पिता का नाम: चिंधू वंजारे गृह संख्या : 56 उम्र : 49 लिंग : पुरुष	फोटो उपलब्ध	353	CYM1477827	निर्वाचक का नाम : नासीका पति का नाम: बबलू गृह संख्या : 56 उम्र : 44 लिंग : महिला	फोटो उपलब्ध	354	ZPA1650290	निर्वाचक का नाम : राहुल वंजारे पिता का नाम: नरेंद्र वंजारे गृह संख्या : 56 उम्र : 26 लिंग : पुरुष	फोटो उपलब्ध
355	ZPA2176618	निर्वाचक का नाम : संजू वंजारे पिता का नाम: नरेंद्र वंजारे गृह संख्या : 56 उम्र : 24 लिंग : पुरुष	फोटो उपलब्ध	356	ZPA2230886	निर्वाचक का नाम : शांता गायकवाड पति का नाम: मिडू गायकवाड गृह संख्या : 57 उम्र : 73 लिंग : महिला	फोटो उपलब्ध	357	CYM1265776	निर्वाचक का नाम : वितिन पिता का नाम: मोतीराम गृह संख्या : 58 उम्र : 41 लिंग : पुरुष	फोटो उपलब्ध
358	ZPA1865567	निर्वाचक का नाम : कंचना महाले पति का नाम: वितिन महाले गृह संख्या : 58 उम्र : 36 लिंग : महिला	फोटो उपलब्ध	359	ZPA0613893	निर्वाचक का नाम : धर्मराज पिता का नाम: श्यामराव गृह संख्या : 58/1 उम्र : 70 लिंग : पुरुष	फोटो उपलब्ध	360	CYM1265800	निर्वाचक का नाम : मोतीराम पिता का नाम: श्यामराव गृह संख्या : 58/1 उम्र : 67 लिंग : पुरुष	फोटो उपलब्ध

361	ZPA2055960	निर्वाचक का नाम : शीला बाई महाले पति का नाम: मोतीराम गृह संख्या : 58/1 उम्र : 62 लिंग : महिला	362	CYM1477892	निर्वाचक का नाम : हेमलता पति का नाम: रघुनाथ गृह संख्या : 59 उम्र : 43 लिंग : महिला	363	ZPA2272227	निर्वाचक का नाम : सरिता गायकवाड पति का नाम: दिनेश गायकवाड गृह संख्या : 59 उम्र : 26 लिंग : महिला
364	ZPA1461219	निर्वाचक का नाम : बारू पति का नाम: चिन्धु गृह संख्या : 59/2 उम्र : 68 लिंग : महिला	365	CYM1265792	निर्वाचक का नाम : रघुनाथ पिता का नाम: चिन्धु गृह संख्या : 59/2 उम्र : 43 लिंग : पुरुष	366	ZPA1664648	निर्वाचक का नाम : नवीन दवंडे पिता का नाम: रघुनाथ दवंडे गृह संख्या : 59/2 उम्र : 26 लिंग : पुरुष
367	ZPA1461185	निर्वाचक का नाम : जैना पति का नाम: मोंग्या गृह संख्या : 60 उम्र : 68 लिंग : महिला	368	CYM1133412	निर्वाचक का नाम : बली पिता का नाम: मोंग्या गृह संख्या : 60 उम्र : 40 लिंग : पुरुष	369	ZPA0269845	निर्वाचक का नाम : कल्पना पति का नाम: बली गृह संख्या : 60 उम्र : 38 लिंग : महिला
370	ZPA2747038	निर्वाचक का नाम : चिटू महाले माता का नाम: लता महाले गृह संख्या : 60 उम्र : 25 लिंग : पुरुष	371	ZPA1865625	निर्वाचक का नाम : राजेश लोखंडे पिता का नाम: मोंग्या लोखंडे गृह संख्या : 60 उम्र : 25 लिंग : पुरुष	372	ZPA2601219	निर्वाचक का नाम : राजू लोखंडे पिता का नाम: मोंग्या लोखंडे गृह संख्या : 60 उम्र : 23 लिंग : पुरुष
373	ZPA2767341	निर्वाचक का नाम : सृष्टि देशमुख पिता का नाम: सुभाष देशमुख गृह संख्या : 60 उम्र : 20 लिंग : महिला	374	CYM1477900	निर्वाचक का नाम : सोमा पिता का नाम: सुखराम गृह संख्या : 61 उम्र : 68 लिंग : पुरुष	375	ZPA1461227	निर्वाचक का नाम : राधू पति का नाम: सोमा गृह संख्या : 61 उम्र : 66 लिंग : महिला
376	CYM1477918	निर्वाचक का नाम : राजेश लोखंडे पिता का नाम: सोमा गृह संख्या : 61 उम्र : 40 लिंग : पुरुष	377	ZPA1732098	निर्वाचक का नाम : सीमा लोखंडे पति का नाम: राजेश लोखंडे गृह संख्या : 61 उम्र : 39 लिंग : महिला	378	ZPA2534717	निर्वाचक का नाम : प्रीति लोखंडे पिता का नाम: राजेश लोखंडे गृह संख्या : 61 उम्र : 21 लिंग : महिला
379	ZPA2217487	निर्वाचक का नाम : रामु पिता का नाम: सुखराम गृह संख्या : 62 उम्र : 68 लिंग : पुरुष	380	ZPA0924845	निर्वाचक का नाम : मालती लोखंडे पति का नाम: गुलाब गृह संख्या : 62 उम्र : 37 लिंग : महिला	381	ZPA0968081	निर्वाचक का नाम : कविता लोखंडे पति का नाम: गल्लू लोखंडे गृह संख्या : 62 उम्र : 32 लिंग : महिला
382	ZPA2055978	निर्वाचक का नाम : रामराव पिता का नाम: बिशराम गृह संख्या : 63 उम्र : 68 लिंग : पुरुष	383	CYM1477926	निर्वाचक का नाम : भागु पति का नाम: रामराव गृह संख्या : 63 उम्र : 63 लिंग : महिला	384	CYM1477934	निर्वाचक का नाम : गणपत पिता का नाम: रामराव गृह संख्या : 63 उम्र : 42 लिंग : पुरुष
385	CYM1477942	निर्वाचक का नाम : सम्पत लोखंडे पिता का नाम: रामराव गृह संख्या : 63 उम्र : 39 लिंग : पुरुष	386	ZPA1682533	निर्वाचक का नाम : रेणुका लोखंडे पति का नाम: सम्पत लोखंडे गृह संख्या : 63 उम्र : 33 लिंग : महिला	387	ZPA2725083	निर्वाचक का नाम : विशाल लोखंडे पिता का नाम: गणपत लोखंडे गृह संख्या : 63 उम्र : 20 लिंग : पुरुष
388	ZPA1732114	निर्वाचक का नाम : वासुदेव धोटे पिता का नाम: शंकर धोटे गृह संख्या : 64 उम्र : 60 लिंग : पुरुष	389	ZPA0614099	निर्वाचक का नाम : रमेश धोटे पिता का नाम: शंकरराव धोटे गृह संख्या : 64 उम्र : 54 लिंग : पुरुष	390	ZPA2056208	निर्वाचक का नाम : वत्सला पति का नाम: वासुदेव गृह संख्या : 64 उम्र : 52 लिंग : महिला

391 निर्वाचक का नाम : अनिल धोटे पिता का नाम: शंकरराव धोटे गृह संख्या : 64 उम्र : 51 लिंग : पुरुष	ZPA0614115 फोटो उपलब्ध	392 निर्वाचक का नाम : अनिता धोटे पति का नाम: रमेश धोटे गृह संख्या : 64 उम्र : 45 लिंग : महिला	CYM1477967 फोटो उपलब्ध	393 निर्वाचक का नाम : सोमित्र धोटे पिता का नाम: गुलाबराव धोटे गृह संख्या : 64 उम्र : 41 लिंग : पुरुष	CYM1133008 फोटो उपलब्ध
394 निर्वाचक का नाम : रेखा पति का नाम: अनिल गृह संख्या : 64 उम्र : 41 लिंग : महिला	CYM1545128 फोटो उपलब्ध	395 निर्वाचक का नाम : भूपेन्द्र पिता का नाम: गुलाबराव गृह संख्या : 64 उम्र : 40 लिंग : पुरुष	CYM1133016 फोटो उपलब्ध	396 निर्वाचक का नाम : क्षमा पति का नाम: सुनिल गृह संख्या : 64 उम्र : 40 लिंग : महिला	ZPA0440628 फोटो उपलब्ध
397 निर्वाचक का नाम : देवेन्द्र धोटे पिता का नाम: गुलाबराव धोटे गृह संख्या : 64 उम्र : 36 लिंग : पुरुष	ZPA0731562 फोटो उपलब्ध	398 निर्वाचक का नाम : सरिता धोटे पति का नाम: सोमित्र धोटे गृह संख्या : 64 उम्र : 32 लिंग : महिला	ZPA1392539 फोटो उपलब्ध	399 निर्वाचक का नाम : सचिन धोटे पिता का नाम: वासुदेव धोटे गृह संख्या : 64 उम्र : 31 लिंग : पुरुष	ZPA0491845 फोटो उपलब्ध
400 निर्वाचक का नाम : अनिता धोटे पति का नाम: भूपेन्द्र धोटे गृह संख्या : 64 उम्र : 30 लिंग : महिला	ZPA1732130 फोटो उपलब्ध	401 निर्वाचक का नाम : विनस धोटे पति का नाम: सचिन धोटे गृह संख्या : 64 उम्र : 28 लिंग : महिला	ZPA2833531 फोटो उपलब्ध	402 निर्वाचक का नाम : रानू धोटे पति का नाम: देवेन्द्र धोटे गृह संख्या : 64 उम्र : 25 लिंग : महिला	ZPA2176469 फोटो उपलब्ध
403 निर्वाचक का नाम : केशोराव पिता का नाम: श्यामा गृह संख्या : 65 उम्र : 68 लिंग : पुरुष	ZPA1461243 फोटो उपलब्ध	404 निर्वाचक का नाम : मालता पति का नाम: केशोराव गृह संख्या : 65 उम्र : 63 लिंग : महिला	ZPA2056216 फोटो उपलब्ध	405 निर्वाचक का नाम : अनिता पति का नाम: गणपत गृह संख्या : 65 उम्र : 40 लिंग : महिला	CYM1477975 फोटो उपलब्ध
406 निर्वाचक का नाम : कैलाश पिता का नाम: केशोराव गृह संख्या : 65 उम्र : 38 लिंग : पुरुष	CYM1545144 फोटो उपलब्ध	407 निर्वाचक का नाम : आशा धोटे पति का नाम: कैलाश धोटे गृह संख्या : 65 उम्र : 29 लिंग : महिला	ZPA1891209 फोटो उपलब्ध	408 निर्वाचक का नाम : देवेश धोटे पिता का नाम: नागोराव धोटे गृह संख्या : 65 उम्र : 21 लिंग : पुरुष	ZPA2557601 फोटो उपलब्ध
409 निर्वाचक का नाम : ढोड़ा अन्य: मूकेश गृह संख्या : 65/1 उम्र : 61 लिंग : पुरुष	ZPA2635159 फोटो उपलब्ध	410 निर्वाचक का नाम : संगीता वाडिवा पति का नाम: मुकेश वाडिवा गृह संख्या : 65/1 उम्र : 43 लिंग : महिला	ZPA1865690 फोटो उपलब्ध	# 411 निर्वाचक का नाम : मुकेश पिता का नाम: घोघा वाडिवा गृह संख्या : 65/1 उम्र : 34 लिंग : पुरुष	ZPA0679852 फोटो उपलब्ध
412 निर्वाचक का नाम : सोनू वाडीवा अन्य: मूकेश वाडीवा गृह संख्या : 65/1 उम्र : 34 लिंग : पुरुष	ZPA2632123 फोटो उपलब्ध	413 निर्वाचक का नाम : लक्ष्मी वाडीवा पति का नाम: सोनू वाडीवा गृह संख्या : 65/1 उम्र : 25 लिंग : महिला	ZPA2632396 फोटो उपलब्ध	414 निर्वाचक का नाम : यादोराव धोटे पिता का नाम: श्यामा गृह संख्या : 66 उम्र : 66 लिंग : पुरुष	ZPA2056224 फोटो उपलब्ध
415 निर्वाचक का नाम : गुंता धोटे पति का नाम: यादोराव गृह संख्या : 66 उम्र : 60 लिंग : महिला	ZPA2056232 फोटो उपलब्ध	416 निर्वाचक का नाम : नागोराव धोटे पिता का नाम: श्यामा धोटे गृह संख्या : 66 उम्र : 49 लिंग : पुरुष	ZPA0614198 फोटो उपलब्ध	417 निर्वाचक का नाम : देवीका पिता का नाम: नागोराव गृह संख्या : 66 उम्र : 45 लिंग : महिला	CYM1477983 फोटो उपलब्ध
418 निर्वाचक का नाम : कृष्णा धोटे पिता का नाम: यादोराव गृह संख्या : 66 उम्र : 39 लिंग : पुरुष	CYM1478007 फोटो उपलब्ध	419 निर्वाचक का नाम : प्रकाश धोटे पिता का नाम: यादोराव धोटे गृह संख्या : 66 उम्र : 37 लिंग : पुरुष	CYM1545151 फोटो उपलब्ध	420 निर्वाचक का नाम : सोनिका धोटे पति का नाम: कृष्णराव धोटे गृह संख्या : 66 उम्र : 32 लिंग : महिला	ZPA2177079 फोटो उपलब्ध

421	ZPA1732155	निर्वाचक का नाम : आनंदराव धोटे पिता का नाम: श्यामराव धोटे गृह संख्या : 67 उम्र : 58 लिंग : पुरुष	फोटो उपलब्ध	422	ZPA0491852	निर्वाचक का नाम : मुकेश पिता का नाम: आनन्दराव गृह संख्या : 67 उम्र : 34 लिंग : पुरुष	फोटो उपलब्ध	423	ZPA2467389	निर्वाचक का नाम : छाया धोटे पति का नाम: मुकेश धोटे गृह संख्या : 67 उम्र : 28 लिंग : महिला	फोटो उपलब्ध
424	CYM0634683	निर्वाचक का नाम : महादेव धोटे पिता का नाम: फन्दया गृह संख्या : 68 उम्र : 66 लिंग : पुरुष	फोटो उपलब्ध	425	CYM1478023	निर्वाचक का नाम : उर्मिला धोटे पति का नाम: महादेव गृह संख्या : 68 उम्र : 63 लिंग : महिला	फोटो उपलब्ध	426	CYM1478031	निर्वाचक का नाम : सुखदेव पिता का नाम: फन्दया गृह संख्या : 68 उम्र : 47 लिंग : पुरुष	फोटो उपलब्ध
427	CYM1478049	निर्वाचक का नाम : लीला पति का नाम: सुखदेव गृह संख्या : 68 उम्र : 44 लिंग : महिला	फोटो उपलब्ध	428	CYM1478056	निर्वाचक का नाम : अशोक धोटे पिता का नाम: महादेव गृह संख्या : 68 उम्र : 44 लिंग : पुरुष	फोटो उपलब्ध	429	CYM1134238	निर्वाचक का नाम : संजय धोटे पिता का नाम: महादेव गृह संख्या : 68 उम्र : 42 लिंग : पुरुष	फोटो उपलब्ध
430	ZPA0032508	निर्वाचक का नाम : कंचन पति का नाम: अशोक गृह संख्या : 68 उम्र : 38 लिंग : महिला	फोटो उपलब्ध	431	ZPA1732171	निर्वाचक का नाम : सोनम धोटे पति का नाम: संजय धोटे गृह संख्या : 68 उम्र : 36 लिंग : महिला	फोटो उपलब्ध	432	CYM1545169	निर्वाचक का नाम : राजेन्द्र पिता का नाम: महादेव गृह संख्या : 68 उम्र : 36 लिंग : पुरुष	फोटो उपलब्ध
433	ZPA2320380	निर्वाचक का नाम : पुजा धोटे पति का नाम: राजेन्द्र धोटे गृह संख्या : 68 उम्र : 29 लिंग : महिला	फोटो उपलब्ध	434	ZPA2632230	निर्वाचक का नाम : रवीना धोटे पिता का नाम: सुखदेव धोटे गृह संख्या : 68 उम्र : 25 लिंग : महिला	फोटो उपलब्ध	435	ZPA2632586	निर्वाचक का नाम : कंचना धोटे पिता का नाम: सुखदेव धोटे गृह संख्या : 68 उम्र : 24 लिंग : महिला	फोटो उपलब्ध
436	ZPA2554285	निर्वाचक का नाम : अक्षिता धोटे पिता का नाम: सुखदेव धोटे गृह संख्या : 68 उम्र : 21 लिंग : महिला	फोटो उपलब्ध	437	ZPA2230928	निर्वाचक का नाम : गुलाबराव पिता का नाम: सरजेराव गृह संख्या : 69 उम्र : 83 लिंग : पुरुष	फोटो उपलब्ध	438	ZPA1461409	निर्वाचक का नाम : कौशल्या पति का नाम: गुलाबराव गृह संख्या : 69 उम्र : 76 लिंग : महिला	फोटो उपलब्ध
439	ZPA1461383	निर्वाचक का नाम : संतोषराव पिता का नाम: सरजेराव गृह संख्या : 69 उम्र : 70 लिंग : पुरुष	फोटो उपलब्ध	440	ZPA1461391	निर्वाचक का नाम : दुर्गादास पिता का नाम: गुलाबराव गृह संख्या : 69 उम्र : 56 लिंग : पुरुष	फोटो उपलब्ध	441	CYM1807338	निर्वाचक का नाम : देवकु पति का नाम: दुर्गादास गृह संख्या : 69 उम्र : 53 लिंग : महिला	फोटो उपलब्ध
442	CYM1478098	निर्वाचक का नाम : लता वाग्दे पति का नाम: रामदास गृह संख्या : 69 उम्र : 53 लिंग : महिला	फोटो उपलब्ध	443	CYM1807346	निर्वाचक का नाम : रामदास वाग्दे पिता का नाम: गुलाबराव वाग्दे गृह संख्या : 69 उम्र : 50 लिंग : पुरुष	फोटो उपलब्ध	444	CYM1478064	निर्वाचक का नाम : धुनीधर वाग्दे पिता का नाम: गुलाबराव वाग्दे गृह संख्या : 69 उम्र : 48 लिंग : पुरुष	फोटो उपलब्ध
445	CYM1478072	निर्वाचक का नाम : अनिल कुमार वाग्दे पिता का नाम: संतोषराव वाग्दे गृह संख्या : 69 उम्र : 45 लिंग : पुरुष	फोटो उपलब्ध	446	ZPA0731554	निर्वाचक का नाम : रीता वाग्दे पति का नाम: धुनीधर वाग्दे गृह संख्या : 69 उम्र : 37 लिंग : महिला	फोटो उपलब्ध	447	ZPA1315886	निर्वाचक का नाम : बाली वाग्दे पति का नाम: अनिल कुमार वाग्दे गृह संख्या : 69 उम्र : 35 लिंग : महिला	फोटो उपलब्ध
448	ZPA0679860	निर्वाचक का नाम : सोनू वाग्दे पिता का नाम: दुर्गादास वाग्दे गृह संख्या : 69 उम्र : 32 लिंग : पुरुष	फोटो उपलब्ध	449	ZPA1864529	निर्वाचक का नाम : मोनू वाग्दे पिता का नाम: दुर्गादास वाग्दे गृह संख्या : 69 उम्र : 30 लिंग : पुरुष	फोटो उपलब्ध	450	ZPA2548709	निर्वाचक का नाम : सेजल वाग्दे पिता का नाम: रामदास वाग्दे गृह संख्या : 69 उम्र : 22 लिंग : महिला	फोटो उपलब्ध

451 निर्वाचक का नाम : गनेशराव पिता का नाम: आकोशराव गृह संख्या : 70 उम्र : 70 लिंग : पुरुष	ZPA1461425 फोटो उपलब्ध	452 निर्वाचक का नाम : सीता पति का नाम: गनेशराव गृह संख्या : 70 उम्र : 68 लिंग : महिला	ZPA1461367 फोटो उपलब्ध	453 निर्वाचक का नाम : वासुदेव पिता का नाम: गनेशराव गृह संख्या : 70 उम्र : 51 लिंग : पुरुष	ZPA0614438 फोटो उपलब्ध
454 निर्वाचक का नाम : देवी चढोकार पति का नाम: वासुदेव गृह संख्या : 70 उम्र : 40 लिंग : महिला	CYM1545177 फोटो उपलब्ध	455 निर्वाचक का नाम : चित्ररेखा पान्से पति का नाम: सुभाष पान्से गृह संख्या : 70 उम्र : 35 लिंग : महिला	ZPA1526102 फोटो उपलब्ध	456 निर्वाचक का नाम : अनिता पति का नाम: श्रीराम गृह संख्या : 70 उम्र : 35 लिंग : महिला	ZPA1664655 फोटो उपलब्ध
457 निर्वाचक का नाम : कोल्या पिता का नाम: हिरालाल गृह संख्या : 71 उम्र : 70 लिंग : पुरुष	CYM1478130 फोटो उपलब्ध	458 निर्वाचक का नाम : शान्ता पति का नाम: कोल्या गृह संख्या : 71 उम्र : 68 लिंग : महिला	CYM1478148 फोटो उपलब्ध	459 निर्वाचक का नाम : गोन्दाजी पांसे पिता का नाम: कोल्या पांसे गृह संख्या : 71 उम्र : 33 लिंग : पुरुष	ZPA0968156 फोटो उपलब्ध
460 निर्वाचक का नाम : तानु पति का नाम: कचरया गृह संख्या : 72 उम्र : 76 लिंग : महिला	CYM1478155 फोटो उपलब्ध	461 निर्वाचक का नाम : बाया पति का नाम: कचरया गृह संख्या : 72 उम्र : 63 लिंग : महिला	ZPA2056281 फोटो उपलब्ध	462 निर्वाचक का नाम : फत्या पान्से पिता का नाम: कचरया गृह संख्या : 72 उम्र : 58 लिंग : पुरुष	CYM1478163 फोटो उपलब्ध
463 निर्वाचक का नाम : शान्ती पति का नाम: फत्या गृह संख्या : 72 उम्र : 53 लिंग : महिला	CYM1478171 फोटो उपलब्ध	464 निर्वाचक का नाम : गुनवन्त पिता का नाम: कचरया गृह संख्या : 72 उम्र : 48 लिंग : पुरुष	CYM1478189 फोटो उपलब्ध	465 निर्वाचक का नाम : सुमित्रा पति का नाम: गुनवन्त गृह संख्या : 72 उम्र : 42 लिंग : महिला	ZPA0300392 फोटो उपलब्ध
466 निर्वाचक का नाम : राखी पान्से पिता का नाम: फत्या पान्से गृह संख्या : 72 उम्र : 25 लिंग : महिला	ZPA1864503 फोटो उपलब्ध	467 निर्वाचक का नाम : पूनम पांसे पति का नाम: राजेश पांसे गृह संख्या : 72 उम्र : 23 लिंग : महिला	ZPA2753200 फोटो उपलब्ध	468 निर्वाचक का नाम : राजेश पानसे पिता का नाम: फ्रतिया पानसे गृह संख्या : 72 उम्र : 23 लिंग : पुरुष	ZPA2635126 फोटो उपलब्ध
469 निर्वाचक का नाम : रमेश पांसे पिता का नाम: फत्या पांसे गृह संख्या : 72 उम्र : 20 लिंग : पुरुष	ZPA2631943 फोटो उपलब्ध	470 निर्वाचक का नाम : गुन्ता पति का नाम: बाबुराव गृह संख्या : 72/1 उम्र : 68 लिंग : महिला	CYM1478205 फोटो उपलब्ध	471 निर्वाचक का नाम : लक्ष्मण पिता का नाम: बाबुराव गृह संख्या : 72/1 उम्र : 43 लिंग : पुरुष	CYM1130434 फोटो उपलब्ध
472 निर्वाचक का नाम : प्रियंका बारस्कर पति का नाम: लक्ष्मण बारस्कर गृह संख्या : 72/1 उम्र : 35 लिंग : महिला	ZPA0731422 फोटो उपलब्ध	473 निर्वाचक का नाम : पूजा बारस्कर पति का नाम: अलकेश बारस्कर गृह संख्या : 72/1 उम्र : 20 लिंग : महिला	ZPA2723815 फोटो उपलब्ध	474 निर्वाचक का नाम : आनंदराव पिता का नाम: नामदेव गृह संख्या : 73 उम्र : 60 लिंग : पुरुष	ZPA0614461 फोटो उपलब्ध
475 निर्वाचक का नाम : येशु देशमुख पति का नाम: आनन्दराव देशमुख गृह संख्या : 73 उम्र : 58 लिंग : महिला	CYM1478213 फोटो उपलब्ध	476 निर्वाचक का नाम : संजय देशमुख पिता का नाम: आनन्दराव देशमुख गृह संख्या : 73 उम्र : 42 लिंग : पुरुष	CYM1479146 फोटो उपलब्ध	477 निर्वाचक का नाम : श्रीराम चढोकार पिता का नाम: गणेशराव गृह संख्या : 73 उम्र : 40 लिंग : पुरुष	CYM1478221 फोटो उपलब्ध
478 निर्वाचक का नाम : गोलू देशमुख पिता का नाम: आनंदराव देशमुख गृह संख्या : 73 उम्र : 39 लिंग : पुरुष	CYM0669226 फोटो उपलब्ध	479 निर्वाचक का नाम : कविता देशमुख पति का नाम: संजय देशमुख गृह संख्या : 73 उम्र : 33 लिंग : महिला	ZPA1526110 फोटो उपलब्ध	480 निर्वाचक का नाम : नारायण पिता का नाम: नामदेव गृह संख्या : 73/1 उम्र : 63 लिंग : पुरुष	ZPA2217115 फोटो उपलब्ध

481 निर्वाचक का नाम : कामीना पति का नाम: नारायण गृह संख्या : 73/1 उम्र : 60 लिंग : महिला	CYM1478239 फोटो उपलब्ध	482 निर्वाचक का नाम : राजू देशमुख पिता का नाम: नारायण गृह संख्या : 73/1 उम्र : 41 लिंग : पुरुष	CYM1265701 फोटो उपलब्ध	483 निर्वाचक का नाम : संगीता देशमुख पति का नाम: राजू देशमुख गृह संख्या : 73/1 उम्र : 32 लिंग : महिला	ZPA1732239 फोटो उपलब्ध
484 निर्वाचक का नाम : पुंजी पति का नाम: गोविंद राव गृह संख्या : 74 उम्र : 73 लिंग : महिला	ZPA2230654 फोटो उपलब्ध	485 निर्वाचक का नाम : ललिता देशमुख पति का नाम: सुभाष देशमुख गृह संख्या : 74 उम्र : 44 लिंग : महिला	ZPA0614578 फोटो उपलब्ध	486 निर्वाचक का नाम : सुभाष पिता का नाम: गोविंदराव गृह संख्या : 74 उम्र : 43 लिंग : पुरुष	CYM1130475 फोटो उपलब्ध
487 निर्वाचक का नाम : पान्डुरंग पिता का नाम: मारोती गृह संख्या : 75 उम्र : 73 लिंग : पुरुष	CYM1478247 फोटो उपलब्ध	488 निर्वाचक का नाम : गुम्फां पति का नाम: पान्डुरंग गृह संख्या : 75 उम्र : 65 लिंग : महिला	ZPA0070664 फोटो उपलब्ध	489 निर्वाचक का नाम : अजाबराव पिता का नाम: रामराव गृह संख्या : 76 उम्र : 58 लिंग : पुरुष	ZPA1461458 फोटो उपलब्ध
490 निर्वाचक का नाम : सिला पति का नाम: अजाबराव गृह संख्या : 76 उम्र : 55 लिंग : महिला	ZPA1461474 फोटो उपलब्ध	491 निर्वाचक का नाम : बलवंत पिता का नाम: रामराव गृह संख्या : 76 उम्र : 47 लिंग : पुरुष	CYM1478254 फोटो उपलब्ध	492 निर्वाचक का नाम : कांता पति का नाम: बलवंत गृह संख्या : 76 उम्र : 43 लिंग : महिला	CYM1478262 फोटो उपलब्ध
493 निर्वाचक का नाम : ओमप्रकाश पिता का नाम: अजाबराव गृह संख्या : 76 उम्र : 35 लिंग : पुरुष	ZPA0440602 फोटो उपलब्ध	494 निर्वाचक का नाम : अनिल कुमार गायकवाड पिता का नाम: आजाबराव गायकवाड गृह संख्या : 76 उम्र : 27 लिंग : पुरुष	ZPA1747088 फोटो उपलब्ध	495 निर्वाचक का नाम : राहुल गायकवाड पिता का नाम: बलवंत गायकवाड गृह संख्या : 76 उम्र : 26 लिंग : पुरुष	ZPA1732288 फोटो उपलब्ध
496 निर्वाचक का नाम : राजेश गायकवाड पिता का नाम: अजाबराव गायकवाड गृह संख्या : 76 उम्र : 26 लिंग : पुरुष	ZPA1747120 फोटो उपलब्ध	497 निर्वाचक का नाम : आकाश गायकवाड पिता का नाम: बलवंतराव गायकवाड गृह संख्या : 76 उम्र : 22 लिंग : पुरुष	ZPA2723799 फोटो उपलब्ध	498 निर्वाचक का नाम : पंजाबराव कारे अन्य: देवेन्द्र कारे गृह संख्या : 77 उम्र : 76 लिंग : पुरुष	ZPA2602944 फोटो उपलब्ध
499 निर्वाचक का नाम : देवेन्द्र पिता का नाम: पंजाबराव गृह संख्या : 77 उम्र : 49 लिंग : पुरुष	CYM1478288 फोटो उपलब्ध	500 निर्वाचक का नाम : अनिता पति का नाम: देवेन्द्र गृह संख्या : 77 उम्र : 43 लिंग : महिला	CYM1478304 फोटो उपलब्ध	501 निर्वाचक का नाम : अम्बु पति का नाम: तुलसीराम गृह संख्या : 78 उम्र : 77 लिंग : महिला	ZPA2230670 फोटो उपलब्ध
502 निर्वाचक का नाम : काशीनाथ पिता का नाम: तुलसीराम गृह संख्या : 78 उम्र : 45 लिंग : पुरुष	CYM1133305 फोटो उपलब्ध	503 निर्वाचक का नाम : शालू पिता का नाम: तुलसीराम गृह संख्या : 78 उम्र : 41 लिंग : महिला	CYM1478312 फोटो उपलब्ध	504 निर्वाचक का नाम : छाया गायकवाड पति का नाम: कशीनाथ गायकवाड गृह संख्या : 78 उम्र : 36 लिंग : महिला	ZPA0925131 फोटो उपलब्ध
505 निर्वाचक का नाम : कमला पति का नाम: बोन्दरया गृह संख्या : 79 उम्र : 63 लिंग : महिला	ZPA2056299 फोटो उपलब्ध	506 निर्वाचक का नाम : सुखदेव पिता का नाम: बोन्दरया गृह संख्या : 79 उम्र : 52 लिंग : पुरुष	ZPA2056307 फोटो उपलब्ध	507 निर्वाचक का नाम : वासुदेव पिता का नाम: बोन्दरया गृह संख्या : 79 उम्र : 46 लिंग : पुरुष	CYM1478338 फोटो उपलब्ध
508 निर्वाचक का नाम : गीता पति का नाम: सुखदेव गृह संख्या : 79 उम्र : 45 लिंग : महिला	CYM1478346 फोटो उपलब्ध	509 निर्वाचक का नाम : कंचना देशमुख पति का नाम: नीलकंठ देशमुख गृह संख्या : 79 उम्र : 34 लिंग : महिला	ZPA2360675 फोटो उपलब्ध	510 निर्वाचक का नाम : नीलकंठ देशमुख पिता का नाम: सुखदेव देशमुख गृह संख्या : 79 उम्र : 31 लिंग : पुरुष	ZPA0731539 फोटो उपलब्ध

511 निर्वाचक का नाम : मंगलमूर्ति देशमुख पिता का नाम: सुखदेव देशमुख गृह संख्या : 79 उम्र : 27 लिंग : पुरुष	ZPA1746627 फोटो उपलब्ध	512 निर्वाचक का नाम : संतोषराव धुर्वे पिता का नाम: भुता गृह संख्या : 80 उम्र : 52 लिंग : पुरुष	CYM1478379 फोटो उपलब्ध	513 निर्वाचक का नाम : बाबू धुर्वे पिता का नाम: भुता धुर्वे गृह संख्या : 80 उम्र : 51 लिंग : पुरुष	ZPA2360667 फोटो उपलब्ध
514 निर्वाचक का नाम : सविता उईके पति का नाम: रामरतन उईके गृह संख्या : 80 उम्र : 34 लिंग : महिला	ZPA2718328 फोटो उपलब्ध	515 निर्वाचक का नाम : राजू पिता का नाम: दामू गृह संख्या : 80 उम्र : 33 लिंग : पुरुष	ZPA0924803 फोटो उपलब्ध	516 निर्वाचक का नाम : सतीष धुर्वे पिता का नाम: संतु धुर्वे गृह संख्या : 80 उम्र : 32 लिंग : पुरुष	ZPA0924597 फोटो उपलब्ध
517 निर्वाचक का नाम : उर्मिला पति का नाम: राजू गृह संख्या : 80 उम्र : 32 लिंग : महिला	ZPA0924589 फोटो उपलब्ध	518 निर्वाचक का नाम : रामरतन उईके पिता का नाम: शेरसिंग गृह संख्या : 80 उम्र : 31 लिंग : पुरुष	ZPA1839208 फोटो उपलब्ध	519 निर्वाचक का नाम : राकेश धुर्वे पिता का नाम: बबू धुर्वे गृह संख्या : 80 उम्र : 29 लिंग : पुरुष	ZPA2744951 फोटो उपलब्ध
520 निर्वाचक का नाम : ममता धुर्वे पति का नाम: सतीष धुर्वे गृह संख्या : 80 उम्र : 28 लिंग : महिला	ZPA2287019 फोटो उपलब्ध	521 निर्वाचक का नाम : रंजना धुर्वे पति का नाम: राकेश धुर्वे गृह संख्या : 80 उम्र : 26 लिंग : महिला	ZPA2744969 फोटो उपलब्ध	522 निर्वाचक का नाम : सुरेश धुर्वे पिता का नाम: संतोषराव धुर्वे गृह संख्या : 80 उम्र : 25 लिंग : पुरुष	ZPA1864610 फोटो उपलब्ध
523 निर्वाचक का नाम : रेखा धुर्वे पति का नाम: सुरेश धुर्वे गृह संख्या : 80 उम्र : 24 लिंग : महिला	ZPA2605335 फोटो उपलब्ध	524 निर्वाचक का नाम : रितेश धुर्वे पिता का नाम: सन्तोषराव धुर्वे गृह संख्या : 80 उम्र : 23 लिंग : पुरुष	ZPA2335347 फोटो उपलब्ध	525 निर्वाचक का नाम : इन्द्रदेव पिता का नाम: मारोती गृह संख्या : 81 उम्र : 68 लिंग : पुरुष	ZPA2056315 फोटो उपलब्ध
526 निर्वाचक का नाम : वत्सला पति का नाम: इन्द्रदेव गृह संख्या : 81 उम्र : 63 लिंग : महिला	CYM1478411 फोटो उपलब्ध	527 निर्वाचक का नाम : सुभाष चढोकार पिता का नाम: मारोती गृह संख्या : 81 उम्र : 48 लिंग : पुरुष	CYM1478437 फोटो उपलब्ध	528 निर्वाचक का नाम : रत्नमाला चढोकार पति का नाम: सुभाष गृह संख्या : 81 उम्र : 39 लिंग : महिला	CYM1545201 फोटो उपलब्ध
529 निर्वाचक का नाम : सोनू चढोकार पिता का नाम: इन्द्रदेव गृह संख्या : 81 उम्र : 35 लिंग : पुरुष	ZPA0535674 फोटो उपलब्ध	530 निर्वाचक का नाम : राखी चढोकार पति का नाम: सोनू चढोकार गृह संख्या : 81 उम्र : 31 लिंग : महिला	ZPA2723922 फोटो उपलब्ध	531 निर्वाचक का नाम : बेबी पति का नाम: ब्रमदेव गृह संख्या : 81/1 उम्र : 60 लिंग : महिला	CYM1807387 फोटो उपलब्ध
532 निर्वाचक का नाम : प्रकाश पिता का नाम: ब्राह्मदेव गृह संख्या : 81/1 उम्र : 40 लिंग : पुरुष	CYM1478445 फोटो उपलब्ध	533 निर्वाचक का नाम : नीता चढोकार पति का नाम: प्रकाश चढोकार गृह संख्या : 81/1 उम्र : 27 लिंग : महिला	ZPA2176477 फोटो उपलब्ध	534 निर्वाचक का नाम : मन्जी पति का नाम: चिन्धु गृह संख्या : 82 उम्र : 84 लिंग : महिला	CYM1478460 फोटो उपलब्ध
535 निर्वाचक का नाम : अनन्ता पिता का नाम: चिन्धु गृह संख्या : 82 उम्र : 41 लिंग : पुरुष	CYM1478478 फोटो उपलब्ध	536 निर्वाचक का नाम : महादेव पिता का नाम: चिन्धु गृह संख्या : 82/1 उम्र : 61 लिंग : पुरुष	ZPA0614743 फोटो उपलब्ध	537 निर्वाचक का नाम : मिरा पति का नाम: महादेव गृह संख्या : 82/1 उम्र : 52 लिंग : महिला	CYM1478486 फोटो उपलब्ध
538 निर्वाचक का नाम : वासुदेव खाडगडे पिता का नाम: चिन्धु गृह संख्या : 82/1 उम्र : 48 लिंग : पुरुष	CYM1478494 फोटो उपलब्ध	539 निर्वाचक का नाम : निर्मला खाडगडे पति का नाम: वासुदेव गृह संख्या : 82/1 उम्र : 45 लिंग : महिला	CYM1478502 फोटो उपलब्ध	540 निर्वाचक का नाम : किरण खाडगडे पिता का नाम: महादेव खाडगडे गृह संख्या : 82/1 उम्र : 25 लिंग : महिला	ZPA1866656 फोटो उपलब्ध

541 निर्वाचक का नाम : राजा खाडगड़े पिता का नाम: महादेव खाडगड़े गृह संख्या : 82/1 उम्र : 22 लिंग : पुरुष	ZPA2634889 फोटो उपलब्ध	542 निर्वाचक का नाम : सोनी पति का नाम: सुखदेव गृह संख्या : 83 उम्र : 68 लिंग : महिला	ZPA1461433 फोटो उपलब्ध	543 निर्वाचक का नाम : प्रमिला पति का नाम: सुखदेव गृह संख्या : 83 उम्र : 63 लिंग : महिला	ZPA2230688 फोटो उपलब्ध
544 निर्वाचक का नाम : शिवदयाल पाल पिता का नाम: सुखदेव पाल गृह संख्या : 83 उम्र : 49 लिंग : पुरुष	CYM1478510 फोटो उपलब्ध	545 निर्वाचक का नाम : उर्मिला पति का नाम: शिवदयाल गृह संख्या : 83 उम्र : 44 लिंग : महिला	CYM1478528 फोटो उपलब्ध	546 निर्वाचक का नाम : दुर्गेश पाल पिता का नाम: सुखदेव गृह संख्या : 83 उम्र : 39 लिंग : पुरुष	CYM1478536 फोटो उपलब्ध
547 निर्वाचक का नाम : दीपा पाल पति का नाम: दुर्गेश पाल गृह संख्या : 83 उम्र : 32 लिंग : महिला	ZPA1650308 फोटो उपलब्ध	548 निर्वाचक का नाम : कपिल पाल पिता का नाम: शिवदयाल पाल गृह संख्या : 83 उम्र : 28 लिंग : पुरुष	ZPA1866813 फोटो उपलब्ध	549 निर्वाचक का नाम : शंकर पिता का नाम: बाज्या गृह संख्या : 84 उम्र : 83 लिंग : पुरुष	ZPA2217123 फोटो उपलब्ध
550 निर्वाचक का नाम : गुन्ता पति का नाम: शंकर गृह संख्या : 84 उम्र : 78 लिंग : महिला	ZPA2217131 फोटो उपलब्ध	551 निर्वाचक का नाम : जयवन्त खाडगड़े पिता का नाम: शंकर खाडगड़े गृह संख्या : 84 उम्र : 47 लिंग : पुरुष	ZPA0097980 फोटो उपलब्ध	552 निर्वाचक का नाम : अनिता पति का नाम: जयवन्त गृह संख्या : 84 उम्र : 44 लिंग : महिला	ZPA0070656 फोटो उपलब्ध
553 निर्वाचक का नाम : संदीप खाडगड़े पिता का नाम: शंकरराव खाडगड़े गृह संख्या : 84 उम्र : 29 लिंग : पुरुष	ZPA1315860 फोटो उपलब्ध	554 निर्वाचक का नाम : श्यामलाल पिता का नाम: सोमा गृह संख्या : 85 उम्र : 61 लिंग : पुरुष	ZPA1063593 फोटो उपलब्ध	555 निर्वाचक का नाम : रमिया पति का नाम: श्यामलाल गृह संख्या : 85 उम्र : 56 लिंग : महिला	ZPA1063742 फोटो उपलब्ध
556 निर्वाचक का नाम : सुनिल उडके पिता का नाम: श्यामलाल उडके गृह संख्या : 85 उम्र : 32 लिंग : पुरुष	ZPA1063601 फोटो उपलब्ध	557 निर्वाचक का नाम : झमिया पति का नाम: भुता गृह संख्या : 86 उम्र : 82 लिंग : महिला	ZPA0614867 फोटो उपलब्ध	558 निर्वाचक का नाम : सिला पति का नाम: रतन गृह संख्या : 86 उम्र : 63 लिंग : महिला	ZPA2056257 फोटो उपलब्ध
559 निर्वाचक का नाम : रतन वाडिवा पिता का नाम: भुता वाडिवा गृह संख्या : 86 उम्र : 62 लिंग : पुरुष	CYM1478593 फोटो उपलब्ध	560 निर्वाचक का नाम : सु बन वाडिवा पिता का नाम: भुता गृह संख्या : 86 उम्र : 62 लिंग : पुरुष	CYM1265784 फोटो उपलब्ध	561 निर्वाचक का नाम : दुर्गा वाडिवा पति का नाम: सुबन गृह संख्या : 86 उम्र : 60 लिंग : महिला	CYM1478601 फोटो उपलब्ध
562 निर्वाचक का नाम : मतन पिता का नाम: भुता गृह संख्या : 86 उम्र : 48 लिंग : पुरुष	CYM1478619 फोटो उपलब्ध	563 निर्वाचक का नाम : सुकवती वाडीवा पति का नाम: मतन गृह संख्या : 86 उम्र : 43 लिंग : महिला	ZPA0032490 फोटो उपलब्ध	564 निर्वाचक का नाम : छतन पिता का नाम: भुता गृह संख्या : 86 उम्र : 40 लिंग : पुरुष	CYM1478627 फोटो उपलब्ध
565 निर्वाचक का नाम : सुरेसिंग पिता का नाम: रतन गृह संख्या : 86 उम्र : 40 लिंग : पुरुष	CYM1478650 फोटो उपलब्ध	566 निर्वाचक का नाम : हरेसिंग पिता का नाम: भुता गृह संख्या : 86 उम्र : 37 लिंग : पुरुष	ZPA0032375 फोटो उपलब्ध	567 निर्वाचक का नाम : जोहरलाल पिता का नाम: कुंजीलाल गृह संख्या : 86 उम्र : 37 लिंग : पुरुष	CYM1478643 फोटो उपलब्ध
568 निर्वाचक का नाम : गणेश वाडीवा पिता का नाम: रतन वाडीवा गृह संख्या : 86 उम्र : 37 लिंग : पुरुष	CYM1545227 फोटो उपलब्ध	569 निर्वाचक का नाम : शिवकली वाडिवा पति का नाम: हरेसिंग वाडिवा गृह संख्या : 86 उम्र : 35 लिंग : महिला	ZPA0925032 फोटो उपलब्ध	570 निर्वाचक का नाम : राधा मर्सकोले पति का नाम: जोहरलाल मर्सकोले गृह संख्या : 86 उम्र : 35 लिंग : महिला	ZPA1330653 फोटो उपलब्ध

571 निर्वाचक का नाम : प्रेमलता वाडिवा पति का नाम: सुरेसिंग वाडिवा गृह संख्या : 86 उम्र : 34 लिंग : महिला	ZPA0925024 फोटो उपलब्ध	572 निर्वाचक का नाम : रामशंकर तिडगाम पिता का नाम: फूलचंद तिडगाम गृह संख्या : 86 उम्र : 34 लिंग : पुरुष	ZPA0925081 फोटो उपलब्ध	573 निर्वाचक का नाम : रीता उईके पति का नाम: राजू उईके गृह संख्या : 86 उम्र : 32 लिंग : महिला	ZPA0925149 फोटो उपलब्ध
574 निर्वाचक का नाम : नेहरू वाडीवा पिता का नाम: सुबन वाडीवा गृह संख्या : 86 उम्र : 32 लिंग : पुरुष	ZPA0731513 फोटो उपलब्ध	575 निर्वाचक का नाम : कावली वाडीवा पति का नाम: गणेश वाडीवा गृह संख्या : 86 उम्र : 31 लिंग : महिला	ZPA1747559 फोटो उपलब्ध	576 निर्वाचक का नाम : बाली उईके पति का नाम: सुनिल उईके गृह संख्या : 86 उम्र : 31 लिंग : महिला	ZPA2630283 फोटो उपलब्ध
577 निर्वाचक का नाम : सीमा तिडगाम पति का नाम: रामशंकर तिडगाम गृह संख्या : 86 उम्र : 30 लिंग : महिला	ZPA1747443 फोटो उपलब्ध	578 निर्वाचक का नाम : उमेश वाडीवा पिता का नाम: सुबन वाडीवा गृह संख्या : 86 उम्र : 29 लिंग : पुरुष	ZPA1664663 फोटो उपलब्ध	579 निर्वाचक का नाम : गौरी वाडीवा पति का नाम: नेहरू वाडीवा गृह संख्या : 86 उम्र : 28 लिंग : महिला	ZPA2535078 फोटो उपलब्ध
580 निर्वाचक का नाम : सुनील उडके पिता का नाम: देवराव उडके गृह संख्या : 86 उम्र : 27 लिंग : पुरुष	ZPA1866847 फोटो उपलब्ध	581 निर्वाचक का नाम : देवराव पिता का नाम: रामू गृह संख्या : 86 क उम्र : 60 लिंग : पुरुष	ZPA0535617 फोटो उपलब्ध	582 निर्वाचक का नाम : प्रमिला पति का नाम: देवराव गृह संख्या : 86 क उम्र : 57 लिंग : महिला	ZPA0535625 फोटो उपलब्ध
583 निर्वाचक का नाम : राजू उईके पिता का नाम: देवराव उईके गृह संख्या : 86 क उम्र : 32 लिंग : पुरुष	ZPA0535633 फोटो उपलब्ध	584 निर्वाचक का नाम : गोमा दहीकर पिता का नाम: साबु दहीकर गृह संख्या : 87 उम्र : 73 लिंग : पुरुष	CYM1091958 फोटो उपलब्ध	585 निर्वाचक का नाम : मंगराय दहीकर पति का नाम: गोमा दहीकर गृह संख्या : 87 उम्र : 69 लिंग : महिला	ZPA0070631 फोटो उपलब्ध
586 निर्वाचक का नाम : कृष्णा दहीकर पिता का नाम: गोमा गृह संख्या : 87 उम्र : 43 लिंग : पुरुष	CYM1478668 फोटो उपलब्ध	587 निर्वाचक का नाम : निकिता दहीकर पति का नाम: किशोर दहीकर गृह संख्या : 87 उम्र : 39 लिंग : महिला	ZPA1385673 फोटो उपलब्ध	588 निर्वाचक का नाम : प्रवीण दहीकर पिता का नाम: कृष्णा दहीकर गृह संख्या : 87 उम्र : 21 लिंग : पुरुष	ZPA2630309 फोटो उपलब्ध
589 निर्वाचक का नाम : रामरती पति का नाम: सोमदास गृह संख्या : 88 उम्र : 68 लिंग : महिला	CYM1478676 फोटो उपलब्ध	590 निर्वाचक का नाम : नन्दू पिता का नाम: सोभदास गृह संख्या : 88 उम्र : 49 लिंग : पुरुष	CYM1133396 फोटो उपलब्ध	591 निर्वाचक का नाम : देवकु पति का नाम: नन्दू गृह संख्या : 88 उम्र : 46 लिंग : महिला	CYM1478684 फोटो उपलब्ध
592 निर्वाचक का नाम : नन्दलाल मर्सकोले पिता का नाम: सोमदास गृह संख्या : 88 उम्र : 37 लिंग : पुरुष	ZPA0269837 फोटो उपलब्ध	593 निर्वाचक का नाम : अनिता मर्सकोले पति का नाम: नंदलाल गृह संख्या : 88 उम्र : 32 लिंग : महिला	ZPA0924613 फोटो उपलब्ध	594 निर्वाचक का नाम : रामदास पिता का नाम: नंदू गृह संख्या : 88 उम्र : 27 लिंग : पुरुष	ZPA1664671 फोटो उपलब्ध
595 निर्वाचक का नाम : शिवानी मर्सकोले पति का नाम: रामदास मर्सकोले गृह संख्या : 88 उम्र : 25 लिंग : महिला	ZPA2631489 फोटो उपलब्ध	596 निर्वाचक का नाम : रमेश मर्सकोले पिता का नाम: नंदू मर्सकोले गृह संख्या : 88 उम्र : 22 लिंग : पुरुष	ZPA2647402 फोटो उपलब्ध	597 निर्वाचक का नाम : भोम्या पिता का नाम: हिरालाल गृह संख्या : 89 उम्र : 73 लिंग : पुरुष	ZPA1461516 फोटो उपलब्ध
598 निर्वाचक का नाम : भागा पति का नाम: भोम्या गृह संख्या : 89 उम्र : 68 लिंग : महिला	ZPA1461508 फोटो उपलब्ध	599 निर्वाचक का नाम : सुन्दरलाल पिता का नाम: मोतीलाल गृह संख्या : 89 उम्र : 63 लिंग : पुरुष	CYM1545235 फोटो उपलब्ध	600 निर्वाचक का नाम : मुन्नी पति का नाम: सुन्दरलाल गृह संख्या : 89 उम्र : 58 लिंग : महिला	CYM1545243 फोटो उपलब्ध

601 निर्वाचक का नाम : यशवंत पिता का नाम: भोम्या गृह संख्या : 89 उम्र : 46 लिंग : पुरुष	CYM1265685 फोटो उपलब्ध	602 निर्वाचक का नाम : गीता बाई पांसे पति का नाम: गुन्वंतराव पांसे गृह संख्या : 89 उम्र : 44 लिंग : महिला	ZPA0731505 फोटो उपलब्ध	603 निर्वाचक का नाम : निर्मला पति का नाम: यशवंत गृह संख्या : 89 उम्र : 43 लिंग : महिला	CYM1478692 फोटो उपलब्ध
604 निर्वाचक का नाम : गुणवंतराव पांसे पिता का नाम: भोम्या गृह संख्या : 89 उम्र : 39 लिंग : पुरुष	CYM1265768 फोटो उपलब्ध	605 निर्वाचक का नाम : दिनेश पिता का नाम: सुन्दरलाल गृह संख्या : 89 उम्र : 36 लिंग : पुरुष	CYM1545250 फोटो उपलब्ध	606 निर्वाचक का नाम : गणेश पान्से पिता का नाम: सुन्दरलाल पान्से गृह संख्या : 89 उम्र : 29 लिंग : पुरुष	ZPA1315852 फोटो उपलब्ध
607 निर्वाचक का नाम : फत्तु पिता का नाम: चैतु गृह संख्या : 90 उम्र : 68 लिंग : पुरुष	ZPA1461375 फोटो उपलब्ध	608 निर्वाचक का नाम : अनिल परते पिता का नाम: बाबूलाल परते गृह संख्या : 90 उम्र : 45 लिंग : पुरुष	CYM1265750 फोटो उपलब्ध	609 निर्वाचक का नाम : सुशीला पिता का नाम: अनिल गृह संख्या : 90 उम्र : 42 लिंग : महिला	CYM1478700 फोटो उपलब्ध
610 निर्वाचक का नाम : गणेश परते पिता का नाम: फत्तु गृह संख्या : 90 उम्र : 42 लिंग : पुरुष	CYM0669234 फोटो उपलब्ध	611 निर्वाचक का नाम : संगीता परते पति का नाम: गणेश गृह संख्या : 90 उम्र : 39 लिंग : महिला	CYM1479161 फोटो उपलब्ध	612 निर्वाचक का नाम : रामदास पिता का नाम: फत्तु गृह संख्या : 90 उम्र : 38 लिंग : पुरुष	ZPA0070649 फोटो उपलब्ध
613 निर्वाचक का नाम : रमेश परते पिता का नाम: फत्तु परते गृह संख्या : 90 उम्र : 34 लिंग : पुरुष	ZPA0731497 फोटो उपलब्ध	614 निर्वाचक का नाम : अनिता परते पति का नाम: रमेश परते गृह संख्या : 90 उम्र : 32 लिंग : महिला	ZPA1867217 फोटो उपलब्ध	615 निर्वाचक का नाम : विशाल परते पिता का नाम: अनिल परते गृह संख्या : 90 उम्र : 21 लिंग : पुरुष	ZPA2513034 फोटो उपलब्ध
616 निर्वाचक का नाम : मालो पति का नाम: मौजी गृह संख्या : 91 उम्र : 73 लिंग : महिला	CYM1134295 फोटो उपलब्ध	617 निर्वाचक का नाम : सोमा पिता का नाम: मौजी गृह संख्या : 91 उम्र : 47 लिंग : पुरुष	CYM1478718 फोटो उपलब्ध	618 निर्वाचक का नाम : सुगरती पति का नाम: सोमा गृह संख्या : 91 उम्र : 43 लिंग : महिला	CYM1093145 फोटो उपलब्ध
619 निर्वाचक का नाम : किसन पिता का नाम: मौजी गृह संख्या : 91 उम्र : 42 लिंग : पुरुष	CYM1807411 फोटो उपलब्ध	620 निर्वाचक का नाम : बिसन पिता का नाम: मौजी गृह संख्या : 91 उम्र : 36 लिंग : पुरुष	CYM1545276 फोटो उपलब्ध	621 निर्वाचक का नाम : लता पिता का नाम: टिकू गृह संख्या : 91 उम्र : 33 लिंग : महिला	ZPA0925040 फोटो उपलब्ध
622 निर्वाचक का नाम : मोनिका पति का नाम: बिसन गृह संख्या : 91 उम्र : 32 लिंग : महिला	ZPA0968099 फोटो उपलब्ध	623 निर्वाचक का नाम : मीना लोखण्डे पति का नाम: किसन लोखण्डे गृह संख्या : 91 उम्र : 28 लिंग : महिला	ZPA1839182 फोटो उपलब्ध	624 निर्वाचक का नाम : सोनाली लोखंडे पिता का नाम: सोमा लोखंडे गृह संख्या : 91 उम्र : 20 लिंग : महिला	ZPA2725208 फोटो उपलब्ध
625 निर्वाचक का नाम : संगीता पति का नाम: अशोक गृह संख्या : 92 उम्र : 36 लिंग : महिला	CYM1545334 फोटो उपलब्ध	626 निर्वाचक का नाम : मीना पति का नाम: दलसु गृह संख्या : 92/1 उम्र : 60 लिंग : महिला	CYM1478726 फोटो उपलब्ध	627 निर्वाचक का नाम : हीरू बाई इवने पति का नाम: संतोष इवने गृह संख्या : 92/1 उम्र : 33 लिंग : महिला	ZPA2509313 फोटो उपलब्ध
628 निर्वाचक का नाम : नायलो पति का नाम: मुंशीलाल गृह संख्या : 92/2 उम्र : 57 लिंग : महिला	CYM1545292 फोटो उपलब्ध	629 निर्वाचक का नाम : अशोक पिता का नाम: मुंशीलाल गृह संख्या : 92/2 उम्र : 42 लिंग : पुरुष	CYM1545300 फोटो उपलब्ध	630 निर्वाचक का नाम : संतोष इवने पिता का नाम: मुंशीलाल गृह संख्या : 92/2 उम्र : 38 लिंग : पुरुष	CYM1545318 फोटो उपलब्ध

631 निर्वाचक का नाम : मनसू परते पिता का नाम: जुगन परते गृह संख्या : 92/3 उम्र : 55 लिंग : पुरुष	ZPA1392554 फोटो उपलब्ध	632 निर्वाचक का नाम : रतिया परते पिता का नाम: मनसू परते गृह संख्या : 92/3 उम्र : 45 लिंग : महिला	ZPA1864974 फोटो उपलब्ध	633 निर्वाचक का नाम : राजेश परते पिता का नाम: मनसू परते गृह संख्या : 92/3 उम्र : 30 लिंग : पुरुष	ZPA1864826 फोटो उपलब्ध
634 निर्वाचक का नाम : सारीका परते पिता का नाम: मनसू परते गृह संख्या : 92/3 उम्र : 26 लिंग : महिला	ZPA1864891 फोटो उपलब्ध	635 निर्वाचक का नाम : सविता परते पिता का नाम: राजेश परते गृह संख्या : 92/3 उम्र : 26 लिंग : महिला	ZPA2511426 फोटो उपलब्ध	636 निर्वाचक का नाम : गनपती पिता का नाम: दादु गृह संख्या : 93 उम्र : 73 लिंग : पुरुष	ZPA1461524 फोटो उपलब्ध
637 निर्वाचक का नाम : अनुसूया चढोकार पिता का नाम: गणपति चढोकार गृह संख्या : 93 उम्र : 60 लिंग : महिला	ZPA0575225 फोटो उपलब्ध	638 निर्वाचक का नाम : लीलाधर चढोकार पिता का नाम: गनपती गृह संख्या : 93 उम्र : 44 लिंग : पुरुष	ZPA1461532 फोटो उपलब्ध	639 निर्वाचक का नाम : भावना चढोकार पिता का नाम: लिलाधर चढोकार गृह संख्या : 93 उम्र : 30 लिंग : महिला	ZPA0925057 फोटो उपलब्ध
640 निर्वाचक का नाम : रेशमी मौसीक पिता का नाम: तुलाराम मौसीक गृह संख्या : 93 उम्र : 28 लिंग : महिला	ZPA1650274 फोटो उपलब्ध	641 निर्वाचक का नाम : महादेव पिता का नाम: रघु गृह संख्या : 94 उम्र : 58 लिंग : पुरुष	ZPA1461557 फोटो उपलब्ध	642 निर्वाचक का नाम : दिनेश पिता का नाम: रघु गृह संख्या : 94 उम्र : 50 लिंग : पुरुष	ZPA2253029 फोटो उपलब्ध
643 निर्वाचक का नाम : द्वारका पिता का नाम: दिनेश गृह संख्या : 94 उम्र : 40 लिंग : महिला	ZPA0070672 फोटो उपलब्ध	644 निर्वाचक का नाम : प्रविन चढोकार पिता का नाम: दिनेश चढोकार गृह संख्या : 94 उम्र : 31 लिंग : पुरुष	ZPA0968115 फोटो उपलब्ध	645 निर्वाचक का नाम : सपना चढोकार पिता का नाम: महादेव चढोकार गृह संख्या : 94 उम्र : 31 लिंग : महिला	ZPA0968107 फोटो उपलब्ध
646 निर्वाचक का नाम : अमित चढोकार पिता का नाम: दिनेश चढोकार गृह संख्या : 94 उम्र : 27 लिंग : पुरुष	ZPA1865146 फोटो उपलब्ध	647 निर्वाचक का नाम : किशनराव पिता का नाम: आकोशराव गृह संख्या : 95 उम्र : 63 लिंग : पुरुष	ZPA1461540 फोटो उपलब्ध	648 निर्वाचक का नाम : सुमन पिता का नाम: किशनराव गृह संख्या : 95 उम्र : 58 लिंग : महिला	CYM1478759 फोटो उपलब्ध
649 निर्वाचक का नाम : नामदेव चढोकार पिता का नाम: किसनराव गृह संख्या : 95 उम्र : 43 लिंग : पुरुष	CYM1478767 फोटो उपलब्ध	650 निर्वाचक का नाम : टिकेश्वर चढोकार पिता का नाम: नल्यू चढोकार गृह संख्या : 95 उम्र : 42 लिंग : पुरुष	CYM1128917 फोटो उपलब्ध	651 निर्वाचक का नाम : सतीश कुमार चढोकार पिता का नाम: किसना जी चढोकार गृह संख्या : 95 उम्र : 38 लिंग : पुरुष	ZPA0070680 फोटो उपलब्ध
652 निर्वाचक का नाम : अर्चना चढोकार पिता का नाम: नामदेव चढोकार गृह संख्या : 95 उम्र : 34 लिंग : महिला	ZPA1256007 फोटो उपलब्ध	653 निर्वाचक का नाम : कविता चढोकार पिता का नाम: सतीश कुमार चढोकार गृह संख्या : 95 उम्र : 29 लिंग : महिला	ZPA2592913 फोटो उपलब्ध	654 निर्वाचक का नाम : खेमराज चढोकार पिता का नाम: नल्यू गृह संख्या : 95/1 उम्र : 41 लिंग : पुरुष	ZPA0269860 फोटो उपलब्ध
655 निर्वाचक का नाम : प्रमिला चढोकार पिता का नाम: टिकेश्वर चढोकार गृह संख्या : 95/1 उम्र : 40 लिंग : महिला	ZPA0731414 फोटो उपलब्ध	656 निर्वाचक का नाम : कमलेश चढोकार पिता का नाम: किसनराव गृह संख्या : 95/1 उम्र : 40 लिंग : पुरुष	CYM1134220 फोटो उपलब्ध	657 निर्वाचक का नाम : गया पिता का नाम: पजाबराव गृह संख्या : 96 उम्र : 61 लिंग : महिला	CYM1478809 फोटो उपलब्ध
658 निर्वाचक का नाम : गंगाधर पिता का नाम: पंजाबराव गृह संख्या : 96 उम्र : 48 लिंग : पुरुष	CYM1478817 फोटो उपलब्ध	659 निर्वाचक का नाम : सुनीता पिता का नाम: गंगाधर गृह संख्या : 96 उम्र : 40 लिंग : महिला	CYM1478825 फोटो उपलब्ध	660 निर्वाचक का नाम : कौसी पिता का नाम: श्यामराव गृह संख्या : 97 उम्र : 88 लिंग : महिला	CYM1478841 फोटो उपलब्ध

661 निर्वाचक का नाम : जना पति का नाम: अजाबराव गृह संख्या : 97 उम्र : 53 लिंग : महिला CYM1478858 फोटो उपलब्ध	662 निर्वाचक का नाम : रितेश कावरे पिता का नाम: अजाबराव कावरे गृह संख्या : 97 उम्र : 34 लिंग : पुरुष ZPA0731489 फोटो उपलब्ध	663 निर्वाचक का नाम : रोशनी कावरे पिता का नाम: रितेश कावरे गृह संख्या : 97 उम्र : 30 लिंग : महिला ZPA1664762 फोटो उपलब्ध
664 निर्वाचक का नाम : कासू पति का नाम: गम्फु गृह संख्या : 98 उम्र : 78 लिंग : महिला ZPA0575522 फोटो उपलब्ध	665 निर्वाचक का नाम : देवराव पिता का नाम: गम्फु गृह संख्या : 98 उम्र : 56 लिंग : पुरुष ZPA1461581 फोटो उपलब्ध	666 निर्वाचक का नाम : लीला पति का नाम: देवराव गृह संख्या : 98 उम्र : 54 लिंग : महिला ZPA1461490 फोटो उपलब्ध
667 निर्वाचक का नाम : भाऊराव पिता का नाम: गम्फु गृह संख्या : 98 उम्र : 50 लिंग : पुरुष ZPA2230712 फोटो उपलब्ध	668 निर्वाचक का नाम : पुष्पा पिता का नाम: भाऊराव गृह संख्या : 98 उम्र : 48 लिंग : महिला CYM1478866 फोटो उपलब्ध	669 निर्वाचक का नाम : गुलशन पिता का नाम: भाऊराव गृह संख्या : 98 उम्र : 24 लिंग : पुरुष ZPA2335354 फोटो उपलब्ध
670 निर्वाचक का नाम : दीक्षा दवंडे पिता का नाम: भाऊराव दवंडे गृह संख्या : 98 उम्र : 22 लिंग : महिला ZPA2550739 फोटो उपलब्ध	671 निर्वाचक का नाम : गोविंदराव पिता का नाम: नामदेव गृह संख्या : 99 उम्र : 53 लिंग : पुरुष CYM0635250 फोटो उपलब्ध	672 निर्वाचक का नाम : विमला पति का नाम: गोविंदराव गृह संख्या : 99 उम्र : 46 लिंग : महिला CYM1478874 फोटो उपलब्ध
673 निर्वाचक का नाम : रोन्पा पांसे पिता का नाम: गुलाब पांसे गृह संख्या : 99 उम्र : 32 लिंग : पुरुष ZPA0731471 फोटो उपलब्ध	674 निर्वाचक का नाम : पवन पिता का नाम: गोविन्दराव गृह संख्या : 99 उम्र : 28 लिंग : पुरुष ZPA1747765 फोटो उपलब्ध	675 निर्वाचक का नाम : अर्चना पांसे पति का नाम: रोन्पा पांसे गृह संख्या : 99 उम्र : 28 लिंग : महिला ZPA1711464 फोटो उपलब्ध
676 निर्वाचक का नाम : खडकू पिता का नाम: टाटू गृह संख्या : 100 उम्र : 63 लिंग : पुरुष ZPA0491886 फोटो उपलब्ध	677 निर्वाचक का नाम : गुलाबराव पिता का नाम: हिरालाल गृह संख्या : 100 उम्र : 60 लिंग : पुरुष ZPA2230720 फोटो उपलब्ध	678 निर्वाचक का नाम : भगाय पति का नाम: गुलाबराव गृह संख्या : 100 उम्र : 53 लिंग : महिला ZPA1461573 फोटो उपलब्ध
679 निर्वाचक का नाम : रथिया गायकवाड़ पति का नाम: खडकू गायकवाड़ गृह संख्या : 100 उम्र : 48 लिंग : महिला ZPA0491894 फोटो उपलब्ध	680 निर्वाचक का नाम : जगन पिता का नाम: खडकू गृह संख्या : 100 उम्र : 35 लिंग : पुरुष ZPA0925065 फोटो उपलब्ध	681 निर्वाचक का नाम : सुरेश पांसे पिता का नाम: गुलाब गृह संख्या : 100 उम्र : 33 लिंग : पुरुष ZPA0924662 फोटो उपलब्ध
682 निर्वाचक का नाम : रामरती पांसे पति का नाम: सुरेश पांसे गृह संख्या : 100 उम्र : 31 लिंग : महिला ZPA2289387 फोटो उपलब्ध	683 निर्वाचक का नाम : उमेश पान्से पिता का नाम: गुलाब पान्से गृह संख्या : 100 उम्र : 28 लिंग : पुरुष ZPA1865195 फोटो उपलब्ध	684 निर्वाचक का नाम : जीवन पिता का नाम: दसरू गृह संख्या : 100 उम्र : 26 लिंग : पुरुष ZPA1664770 फोटो उपलब्ध
685 निर्वाचक का नाम : शिवा गायकवाड़ पिता का नाम: दसरू गायकवाड़ गृह संख्या : 100 उम्र : 23 लिंग : पुरुष ZPA2513125 फोटो उपलब्ध	686 निर्वाचक का नाम : बसंती गायकवाड़ पति का नाम: जगन गायकवाड़ गृह संख्या : 100 उम्र : 22 लिंग : महिला ZPA2534741 फोटो उपलब्ध	687 निर्वाचक का नाम : सोनाजी पिता का नाम: रामलाल गृह संख्या : 101 उम्र : 63 लिंग : पुरुष CYM1478890 फोटो उपलब्ध
688 निर्वाचक का नाम : बलदेव पिता का नाम: सुखाराम गृह संख्या : 101 उम्र : 43 लिंग : पुरुष CYM1478908 फोटो उपलब्ध	689 निर्वाचक का नाम : संतरी पति का नाम: बलदेव गृह संख्या : 101 उम्र : 41 लिंग : महिला CYM1478916 फोटो उपलब्ध	690 निर्वाचक का नाम : वासूदेव पिता का नाम: सुखाराम गृह संख्या : 101 उम्र : 40 लिंग : पुरुष CYM1478924 फोटो उपलब्ध

691 निर्वाचक का नाम : सुखदेव पिता का नाम: सुखराम गृह संख्या : 101 उम्र : 38 लिंग : पुरुष	ZPA0269852 फोटो उपलब्ध	692 निर्वाचक का नाम : गीता टांडिलकर पति का नाम: सुखदेव टांडिलकर गृह संख्या : 101 उम्र : 36 लिंग : महिला	ZPA1711837 फोटो उपलब्ध	693 निर्वाचक का नाम : निर्मला टांडिलकर पति का नाम: वासुदेव गृह संख्या : 101 उम्र : 34 लिंग : महिला	ZPA0924688 फोटो उपलब्ध
694 निर्वाचक का नाम : किसनराव पिता का नाम: तुकाराम गृह संख्या : 102 उम्र : 58 लिंग : पुरुष	CYM1129881 फोटो उपलब्ध	695 निर्वाचक का नाम : कौतीका पति का नाम: किसनराव गृह संख्या : 102 उम्र : 54 लिंग : महिला	CYM0635326 फोटो उपलब्ध	696 निर्वाचक का नाम : मंगलमूर्ति चडोकार पिता का नाम: किसनराव चडोकार गृह संख्या : 102 उम्र : 31 लिंग : पुरुष	ZPA1122381 फोटो उपलब्ध
697 निर्वाचक का नाम : कपिल चडोकार पिता का नाम: किसनराव चडोकार गृह संख्या : 102 उम्र : 29 लिंग : पुरुष	ZPA1315845 फोटो उपलब्ध	698 निर्वाचक का नाम : चिन्धी पति का नाम: सरावन गृह संख्या : 103 उम्र : 85 लिंग : महिला	ZPA2056265 फोटो उपलब्ध	699 निर्वाचक का नाम : देवी पति का नाम: मधु गृह संख्या : 103 उम्र : 56 लिंग : महिला	ZPA1461607 फोटो उपलब्ध
700 निर्वाचक का नाम : विजय पिता का नाम: सरावन गृह संख्या : 103 उम्र : 50 लिंग : पुरुष	ZPA1461599 फोटो उपलब्ध	701 निर्वाचक का नाम : पुष्पलता पति का नाम: विजय गृह संख्या : 103 उम्र : 43 लिंग : महिला	CYM1478932 फोटो उपलब्ध	702 निर्वाचक का नाम : मयंक धोटे पिता का नाम: विजय धोटे गृह संख्या : 103 उम्र : 23 लिंग : पुरुष	ZPA2386993 फोटो उपलब्ध
703 निर्वाचक का नाम : मानिकराव पिता का नाम: तुकाराम गृह संख्या : 104 उम्र : 72 लिंग : पुरुष	ZPA2230738 फोटो उपलब्ध	704 निर्वाचक का नाम : मंजु पति का नाम: मानीकराव गृह संख्या : 104 उम्र : 68 लिंग : महिला	ZPA1461359 फोटो उपलब्ध	705 निर्वाचक का नाम : धुर्वराज पिता का नाम: मानिकराव गृह संख्या : 104 उम्र : 45 लिंग : पुरुष	CYM1478940 फोटो उपलब्ध
706 निर्वाचक का नाम : कैलाश चडोकार पिता का नाम: मानिकराव चडोकार गृह संख्या : 104 उम्र : 43 लिंग : पुरुष	CYM1478965 फोटो उपलब्ध	707 निर्वाचक का नाम : लता चडोकार पति का नाम: कौलाश चडोकार गृह संख्या : 104 उम्र : 36 लिंग : महिला	ZPA1747096 फोटो उपलब्ध	708 निर्वाचक का नाम : मीरा पति का नाम: बबन गृह संख्या : 105 उम्र : 63 लिंग : महिला	ZPA0070698 फोटो उपलब्ध
709 निर्वाचक का नाम : बबन पिता का नाम: बंशीलाल गृह संख्या : 105 उम्र : 59 लिंग : पुरुष	ZPA2231405 फोटो उपलब्ध	710 निर्वाचक का नाम : श्रीराम राठौर पिता का नाम: बबन राठौर गृह संख्या : 105 उम्र : 31 लिंग : पुरुष	ZPA0968123 फोटो उपलब्ध	711 निर्वाचक का नाम : पवन राठौर पिता का नाम: बबन राठौर गृह संख्या : 105 उम्र : 27 लिंग : पुरुष	ZPA1865260 फोटो उपलब्ध
712 निर्वाचक का नाम : लखन पिता का नाम: बंशीलाल गृह संख्या : 106 उम्र : 59 लिंग : पुरुष	CYM1128909 फोटो उपलब्ध	713 निर्वाचक का नाम : मंजु पति का नाम: लखन गृह संख्या : 106 उम्र : 50 लिंग : महिला	ZPA0300566 फोटो उपलब्ध	714 निर्वाचक का नाम : शुभम राठौर पिता का नाम: लखनलाल राठौर गृह संख्या : 106 उम्र : 30 लिंग : पुरुष	ZPA1160506 फोटो उपलब्ध
715 निर्वाचक का नाम : शिवम राठौर पिता का नाम: लखन राठौर गृह संख्या : 106 उम्र : 26 लिंग : पुरुष	ZPA1625904 फोटो उपलब्ध	716 निर्वाचक का नाम : पतिराम पिता का नाम: माडु गृह संख्या : 107 उम्र : 63 लिंग : पुरुष	CYM1478999 फोटो उपलब्ध	717 निर्वाचक का नाम : रुखमी पति का नाम: पतिराम गृह संख्या : 107 उम्र : 55 लिंग : महिला	CYM1478973 फोटो उपलब्ध
718 निर्वाचक का नाम : प्रवीण धोटे पिता का नाम: पातीराम धोटे गृह संख्या : 107 उम्र : 29 लिंग : महिला	ZPA1650316 फोटो उपलब्ध	719 निर्वाचक का नाम : प्रकाश धोटे पिता का नाम: पतिराम धोटे गृह संख्या : 107 उम्र : 27 लिंग : पुरुष	ZPA1650324 फोटो उपलब्ध	720 निर्वाचक का नाम : पार्वती धोटे पति का नाम: प्रकाश धोटे गृह संख्या : 107 उम्र : 26 लिंग : महिला	ZPA2415529 फोटो उपलब्ध

721 निर्वाचक का नाम : सुंधिया धोटे पति का नाम: प्रवीण धोटे गृह संख्या : 107 उम्र : 25 लिंग : महिला	ZPA2169340 फोटो उपलब्ध	722 निर्वाचक का नाम : चन्द्रकला महाले पति का नाम: देवराव महाले गृह संख्या : 108/1 उम्र : 70 लिंग : महिला	ZPA2231025 फोटो उपलब्ध	723 निर्वाचक का नाम : ओमप्रकाश पिता का नाम: देवराव गृह संख्या : 108/1 उम्र : 44 लिंग : पुरुष	CYM1479013 फोटो उपलब्ध
724 निर्वाचक का नाम : सतीश पिता का नाम: देवराव गृह संख्या : 108/1 उम्र : 37 लिंग : पुरुष	ZPA0032326 फोटो उपलब्ध	725 निर्वाचक का नाम : कौतिका पति का नाम: भाऊराव गृह संख्या : 108/2 उम्र : 74 लिंग : महिला	ZPA0575886 फोटो उपलब्ध	726 निर्वाचक का नाम : जयदेव पिता का नाम: भाऊराव गृह संख्या : 108/2 उम्र : 43 लिंग : पुरुष	CYM1479021 फोटो उपलब्ध
727 निर्वाचक का नाम : मिरा पति का नाम: महादेव गृह संख्या : 108/3 उम्र : 66 लिंग : महिला	ZPA2223253 फोटो उपलब्ध	728 निर्वाचक का नाम : अजय पिता का नाम: महादेव गृह संख्या : 108/3 उम्र : 46 लिंग : पुरुष	CYM1661719 फोटो उपलब्ध	729 निर्वाचक का नाम : विजय पिता का नाम: महादेव गृह संख्या : 108/3 उम्र : 44 लिंग : पुरुष	CYM1479039 फोटो उपलब्ध
730 निर्वाचक का नाम : सरला पति का नाम: अजय गृह संख्या : 108/3 उम्र : 40 लिंग : महिला	CYM1661735 फोटो उपलब्ध	731 निर्वाचक का नाम : विद्या महाले पति का नाम: विजय गृह संख्या : 108/3 उम्र : 39 लिंग : महिला	ZPA0032243 फोटो उपलब्ध	732 निर्वाचक का नाम : लछमी पति का नाम: धनराज गृह संख्या : 109 उम्र : 60 लिंग : महिला	CYM1479047 फोटो उपलब्ध
733 निर्वाचक का नाम : दीक्षा महाले पति का नाम: हंसराज महाले गृह संख्या : 109 उम्र : 31 लिंग : महिला	ZPA1839174 फोटो उपलब्ध	734 निर्वाचक का नाम : लौकेश पिता का नाम: प्रयागराव गृह संख्या : 109 उम्र : 27 लिंग : पुरुष	ZPA1664812 फोटो उपलब्ध	735 निर्वाचक का नाम : प्रयागराव पिता का नाम: कृष्णाराव गृह संख्या : 109/1 उम्र : 58 लिंग : पुरुष	ZPA0575969 फोटो उपलब्ध
736 निर्वाचक का नाम : लता महाले पति का नाम: प्रयागराव गृह संख्या : 109/1 उम्र : 56 लिंग : महिला	CYM1479062 फोटो उपलब्ध	737 निर्वाचक का नाम : सुर्यभान पिता का नाम: कृष्णाराव गृह संख्या : 109/1 उम्र : 55 लिंग : पुरुष	ZPA2231074 फोटो उपलब्ध	738 निर्वाचक का नाम : अनुसूया महाले पति का नाम: सुर्यभान गृह संख्या : 109/1 उम्र : 52 लिंग : महिला	CYM1479054 फोटो उपलब्ध
739 निर्वाचक का नाम : विक्की कुमार महाले पिता का नाम: सुर्यभान गृह संख्या : 109/1 उम्र : 33 लिंग : पुरुष	ZPA0924928 फोटो उपलब्ध	740 निर्वाचक का नाम : पंकज महाले पिता का नाम: प्रयागराव महाले गृह संख्या : 109/1 उम्र : 29 लिंग : पुरुष	ZPA1865419 फोटो उपलब्ध	741 निर्वाचक का नाम : सूरदीया पति का नाम: मोहन गृह संख्या : 110 उम्र : 84 लिंग : महिला	ZPA1461342 फोटो उपलब्ध
742 निर्वाचक का नाम : मानसिंग पिता का नाम: मोहन गृह संख्या : 110 उम्र : 60 लिंग : पुरुष	ZPA1461615 फोटो उपलब्ध	743 निर्वाचक का नाम : झनकी पति का नाम: मानसिंग गृह संख्या : 110 उम्र : 56 लिंग : महिला	CYM1479070 फोटो उपलब्ध	744 निर्वाचक का नाम : सुरेश पिता का नाम: दुराडी गृह संख्या : 110 उम्र : 52 लिंग : पुरुष	CYM1479088 फोटो उपलब्ध
745 निर्वाचक का नाम : झिंगो पति का नाम: सुरेश गृह संख्या : 110 उम्र : 46 लिंग : महिला	CYM1479096 फोटो उपलब्ध	746 निर्वाचक का नाम : गुट्टो भलावी पति का नाम: मानसिंग भलावी गृह संख्या : 110 उम्र : 40 लिंग : महिला	ZPA1160548 फोटो उपलब्ध	747 निर्वाचक का नाम : मनसु पिता का नाम: मोहन गृह संख्या : 110 उम्र : 39 लिंग : पुरुष	CYM1807403 फोटो उपलब्ध
748 निर्वाचक का नाम : उमेश पिता का नाम: सुरेश गृह संख्या : 110 उम्र : 30 लिंग : पुरुष	ZPA1160514 फोटो उपलब्ध	749 निर्वाचक का नाम : कृष्णा परते पिता का नाम: मानसिंग भलावे गृह संख्या : 110 उम्र : 20 लिंग : पुरुष	ZPA2631208 फोटो उपलब्ध	750 निर्वाचक का नाम : भुरी पति का नाम: वारु गृह संख्या : 111 उम्र : 76 लिंग : महिला	ZPA2231066 फोटो उपलब्ध

751 निर्वाचक का नाम : सोमलाल पिता का नाम: वारू गृह संख्या : 111 उम्र : 58 लिंग : पुरुष	CYM1479104 फोटो उपलब्ध	752 निर्वाचक का नाम : ज्ञानराव गायकवाड़ पिता का नाम: वारू गृह संख्या : 111 उम्र : 50 लिंग : पुरुष	CYM1265693 फोटो उपलब्ध	753 निर्वाचक का नाम : कमला पति का नाम: ज्ञानराव गृह संख्या : 111 उम्र : 43 लिंग : महिला	CYM1479112 फोटो उपलब्ध
754 निर्वाचक का नाम : भाग्यश्री गायकवाड़ पिता का नाम: ग्यानराव गायकवाड़ गृह संख्या : 111 उम्र : 21 लिंग : महिला	ZPA2499069 फोटो उपलब्ध	755 निर्वाचक का नाम : इमला पति का नाम: श्यामरू गृह संख्या : 112 उम्र : 63 लिंग : महिला	ZPA0098004 फोटो उपलब्ध	756 निर्वाचक का नाम : मानिकराव पिता का नाम: भुरा गृह संख्या : 112 उम्र : 53 लिंग : पुरुष	ZPA1461623 फोटो उपलब्ध
757 निर्वाचक का नाम : रंजीता पिता का नाम: श्यामराव गृह संख्या : 112 उम्र : 39 लिंग : महिला	ZPA0032367 फोटो उपलब्ध	758 निर्वाचक का नाम : निकलेश चढोकर पिता का नाम: मानिकराव चढोकर गृह संख्या : 112 उम्र : 26 लिंग : पुरुष	ZPA1664820 फोटो उपलब्ध	759 निर्वाचक का नाम : सुशीला दहीकर पति का नाम: कृष्णा दहीकर गृह संख्या : 113 उम्र : 38 लिंग : महिला	ZPA1748169 फोटो उपलब्ध
760 निर्वाचक का नाम : इमला पति का नाम: नत्थु गृह संख्या : 14 उम्र : 40 लिंग : महिला	CYM1545078 फोटो उपलब्ध	761 निर्वाचक का नाम : टिकू पिता का नाम: मौजी गृह संख्या : 91 उम्र : 40 लिंग : पुरुष	CYM1545268 फोटो उपलब्ध	762 निर्वाचक का नाम : विकास चढोकार पिता का नाम: महादेव चढोकार गृह संख्या : 94 उम्र : 40 लिंग : पुरुष	CYM1545342 फोटो उपलब्ध
763 निर्वाचक का नाम : हंसराज पिता का नाम: धनराज गृह संख्या : 109 उम्र : 39 लिंग : पुरुष	CYM1545359 फोटो उपलब्ध	764 निर्वाचक का नाम : अलकेश बारस्कर पिता का नाम: बाबुराव गृह संख्या : 72/1 उम्र : 38 लिंग : पुरुष	CYM1545193 फोटो उपलब्ध	765 निर्वाचक का नाम : बुधराव पिता का नाम: दलसू गृह संख्या : 92 उम्र : 37 लिंग : पुरुष	CYM1545326 फोटो उपलब्ध
766 निर्वाचक का नाम : सुभाष पांसे पिता का नाम: कोल्या गृह संख्या : 71 उम्र : 33 लिंग : पुरुष	CYM1545185 फोटो उपलब्ध	767 निर्वाचक का नाम : बुगाय पति का नाम: कचरया गृह संख्या : 1 उम्र : 81 लिंग : महिला	CYM1476902 फोटो उपलब्ध	768 निर्वाचक का नाम : समाय पति का नाम: सोमा गृह संख्या : 35 उम्र : 71 लिंग : महिला	CYM1477496 फोटो उपलब्ध
769 निर्वाचक का नाम : चरखाय पति का नाम: काडमा गृह संख्या : 44 उम्र : 68 लिंग : महिला	CYM0633990 फोटो उपलब्ध	770 निर्वाचक का नाम : गुन्नी पति का नाम: रामु गृह संख्या : 62 उम्र : 63 लिंग : महिला	ZPA2217347 फोटो उपलब्ध	771 निर्वाचक का नाम : कमला पति का नाम: मारोती गृह संख्या : 20 उम्र : 50 लिंग : महिला	ZPA2056182 फोटो उपलब्ध
772 निर्वाचक का नाम : शकुन पिता का नाम: मानिकराव गृह संख्या : 112 उम्र : 44 लिंग : महिला	CYM1479138 फोटो उपलब्ध	773 निर्वाचक का नाम : अनिता पिता का नाम: छतन गृह संख्या : 86 उम्र : 43 लिंग : महिला	CYM1478635 फोटो उपलब्ध	774 निर्वाचक का नाम : लगडी पति का नाम: भुरी गृह संख्या : 36 उम्र : 41 लिंग : महिला	CYM1477538 फोटो उपलब्ध
775 निर्वाचक का नाम : पुनीत धोटे पिता का नाम: रमेश धोटे गृह संख्या : स्कूल मोहला उम्र : 21 लिंग : पुरुष	ZPA2605350 फोटो उपलब्ध				

विधान सभा क्षेत्र की संख्या व नाम : 133-भैसदेही  
घटक I - परिवर्धन सूची 1 (23-12-2025 से 21-02-2026 तक)

776	1	ZPA2855559		777	1	ZPA2856151	
निर्वाचक का नाम : पूजा पांसे पिता का नाम: अनिल पांसे गृह संख्या : 1 उम्र : 18 लिंग : महिला			फोटो उपलब्ध	निर्वाचक का नाम : शीला लोखंडे पिता का नाम: लक्ष्मण लोखंडे गृह संख्या : 37 उम्र : 19 लिंग : महिला			फोटो उपलब्ध

निर्वाचकों का विवरण :							
A) मतदाताओं की संख्या :							
	नामावली का प्रकार	निर्वाचक नामावली की पहचान :	मतदाताओं की संख्या :				
			पुरुष	महिला	तृतीय लिंग	कुल	
I	मूल	मूल नामावली	विशेष गहन पुनरीक्षण 2026 की मूल नामावली एवं समस्त अनुपूरकों को एकीकृत कर	400	375	0	775
II	घटक I - परिवर्धन सूची	पूरक 1	विशेष गहन पुनरीक्षण - 2026	0	2	0	2
III	घटक II - विलोपन सूची	पूरक 1	विशेष गहन पुनरीक्षण - 2026	0	0	0	0
IV	लिंग में संशोधन के कारण अंतर			0	0	0	0
पुनरीक्षण के बाद इस नामावली में शुद्ध निर्वाचक (I+II-III+IV)				400	377	0	777
B) संशोधनों की संख्या :							
नामावली का प्रकार	निर्वाचक नामावली की पहचान :	संशोधनों की संख्या :					
पूरक 1	विशेष गहन पुनरीक्षण - 2026	1					

निर्वाचक रजिस्ट्रीकरण अधिकारी द्वारा जारी

E-मृत्यु, S-स्थानांतरित, R-दोहरी प्रविष्टि, M-लापता, Q-अहर्ता नहीं