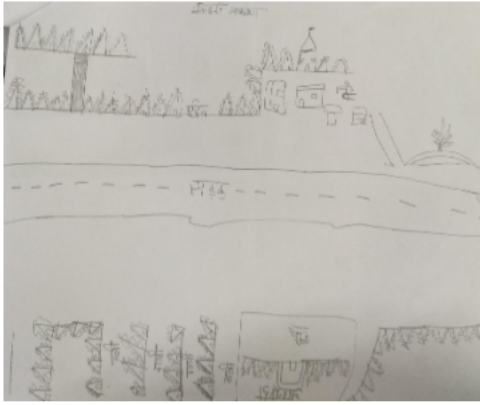


## निर्वाचक नामावली 2026 S12 मध्य प्रदेश

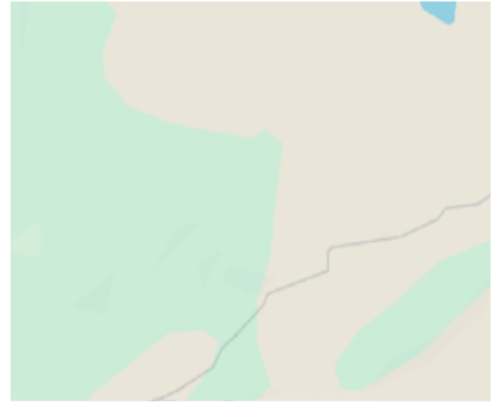
विधान सभा क्षेत्र की संख्या, नाम व आरक्षण स्थिति : 133 - भैंसदेही (अ.ज.जा.)		भाग संख्या : : 228																			
संसदीय निर्वाचन क्षेत्र की संख्या, नाम व आरक्षण स्थिति, जिसमें विधान सभा निर्वाचन क्षेत्र स्थित है : 29 - बैतूल (अ.ज.जा.)																					
<b>1. पुनरीक्षण का विवरण</b>																					
पुनरीक्षण का वर्ष :	2026	<b>निर्वाचक नामावली की पहचान :</b>																			
अर्हता तिथि :	01-01-2026	विशेष गहन पुनरीक्षण 2026 की मूल नामावली एवं समस्त अनुपूरकों को एकीकृत कर																			
पुनरीक्षण का स्वरूप :	विशेष गहन पुनरीक्षण 2026																				
प्रकाशन की तिथि :	21-02-2026																				
<b>2. भाग व मतदान क्षेत्र का विवरण :</b>																					
भाग में आने वाले अनुभागों की संख्या और नाम :																					
1-खोदरी (रजोला)		<table style="width: 100%; border-collapse: collapse;"> <tr> <td style="width: 50%;">मुख्य शहर / मुख्य ग्राम</td> <td style="width: 50%;">: खोदरी (रजोला)</td> </tr> <tr> <td>वार्ड</td> <td>:</td> </tr> <tr> <td>पोस्ट ऑफिस</td> <td>: देहगुड शाखा डाकघर</td> </tr> <tr> <td>पुलिस थाना</td> <td>: आठनेर</td> </tr> <tr> <td>स्थानीय संस्था</td> <td>: रजोला</td> </tr> <tr> <td>ब्लॉक</td> <td>: आठनेर</td> </tr> <tr> <td>जिला</td> <td>: बैतूल</td> </tr> <tr> <td>पिन कोड</td> <td>: 460110</td> </tr> </table>				मुख्य शहर / मुख्य ग्राम	: खोदरी (रजोला)	वार्ड	:	पोस्ट ऑफिस	: देहगुड शाखा डाकघर	पुलिस थाना	: आठनेर	स्थानीय संस्था	: रजोला	ब्लॉक	: आठनेर	जिला	: बैतूल	पिन कोड	: 460110
मुख्य शहर / मुख्य ग्राम	: खोदरी (रजोला)																				
वार्ड	:																				
पोस्ट ऑफिस	: देहगुड शाखा डाकघर																				
पुलिस थाना	: आठनेर																				
स्थानीय संस्था	: रजोला																				
ब्लॉक	: आठनेर																				
जिला	: बैतूल																				
पिन कोड	: 460110																				
<b>3. मतदान केंद्र का विवरण</b>																					
मतदान केंद्र की संख्या व नाम :		मतदान केन्द्र की विशेष हैसियत (पुरुष/महिला/सामान्य) :		सामान्य																	
228 - खोदरी (रजोला)		इस मतदान क्षेत्र के सहायक (ऑक्जिलियरी) मतदान केन्द्रों की संख्या :		0																	
मतदान केंद्र का भवन व पता :																					
शासकीय प्राथमिक शाला भवन खोदरी, खोदरी (रजोला)																					
<b>4. मतदाताओं की संख्या :</b>																					
आरंभिक क्रम	अंतिम क्रम	मतदाताओं की संख्या																			
संख्या	संख्या	पुरुष	महिला	तृतीय लिंग	कुल																
1	300	151	149	0	300																

निर्वाचक रजिस्ट्रीकरण अधिकारी द्वारा जारी

Nazri Naksha



Google Map View



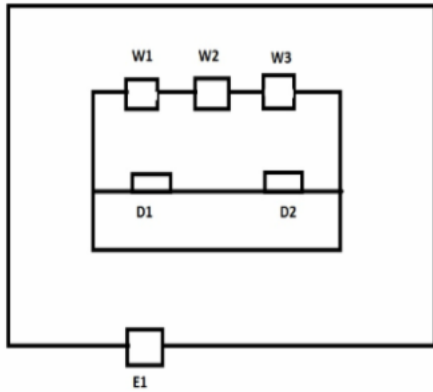
Polling Station Building Front View



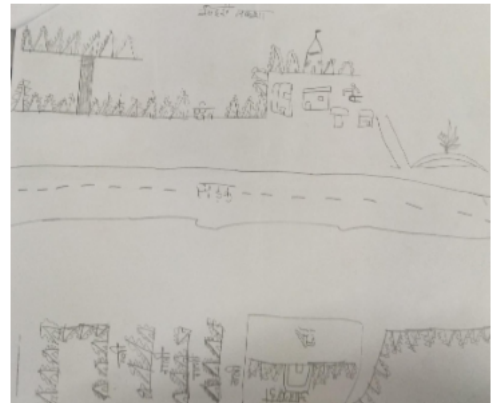
मतदान केंद्र के सामने का फ़ोटो



Cad View



Key MAP View



1 निर्वाचक का नाम : रोयंग पिता का नाम: बुध्दु गृह संख्या : 83 उम्र : 71 लिंग : पुरुष	ZPA0312082 फोटो उपलब्ध	2 निर्वाचक का नाम : सीताय पति का नाम: रोयंग गृह संख्या : 83 उम्र : 61 लिंग : महिला	CYM1174101 फोटो उपलब्ध	3 निर्वाचक का नाम : बिसराम पिता का नाम: रोयांग गृह संख्या : 83 उम्र : 42 लिंग : पुरुष	CYM1546068 फोटो उपलब्ध
4 निर्वाचक का नाम : रेखा पति का नाम: बिसराम गृह संख्या : 83 उम्र : 38 लिंग : महिला	CYM1546076 फोटो उपलब्ध	5 निर्वाचक का नाम : दीलिप पिता का नाम: रोयांग गृह संख्या : 83 उम्र : 29 लिंग : पुरुष	ZPA1399385 फोटो उपलब्ध	6 निर्वाचक का नाम : लता पति का नाम: दिलीप गृह संख्या : 83 उम्र : 29 लिंग : महिला	ZPA1392927 फोटो उपलब्ध
7 निर्वाचक का नाम : रमोती पति का नाम: बारक्या गृह संख्या : 84 उम्र : 91 लिंग : महिला	ZPA0312009 फोटो उपलब्ध	8 निर्वाचक का नाम : मंगलु पिता का नाम: बारक्या गृह संख्या : 84 उम्र : 57 लिंग : पुरुष	ZPA0312090 फोटो उपलब्ध	9 निर्वाचक का नाम : रमोती पति का नाम: मंगलु गृह संख्या : 84 उम्र : 53 लिंग : महिला	ZPA0312108 फोटो उपलब्ध
10 निर्वाचक का नाम : सेवाराम पिता का नाम: बारक्या गृह संख्या : 84 उम्र : 51 लिंग : पुरुष	ZPA0312116 फोटो उपलब्ध	11 निर्वाचक का नाम : रामकला गायकवाड़ पति का नाम: सेवाराम गृह संख्या : 84 उम्र : 48 लिंग : महिला	CYM1546084 फोटो उपलब्ध	12 निर्वाचक का नाम : शालकराम गायकवाड़ पिता का नाम: मंगलु गृह संख्या : 84 उम्र : 34 लिंग : पुरुष	ZPA0854109 फोटो उपलब्ध
13 निर्वाचक का नाम : जमुना गायकवाड़ पति का नाम: शालकराम गृह संख्या : 84 उम्र : 32 लिंग : महिला	ZPA1605096 फोटो उपलब्ध	14 निर्वाचक का नाम : उमेश गायकवाड़ पिता का नाम: मंगलू गायकवाड़ गृह संख्या : 84 उम्र : 24 लिंग : पुरुष	ZPA2527646 फोटो उपलब्ध	15 निर्वाचक का नाम : कैलाश खाकरे पिता का नाम: टेनीलाल गृह संख्या : 85 उम्र : 34 लिंग : पुरुष	ZPA0854117 फोटो उपलब्ध
16 निर्वाचक का नाम : सुनीता खाकरे पति का नाम: कैलाश गृह संख्या : 85 उम्र : 33 लिंग : महिला	ZPA0854125 फोटो उपलब्ध	17 निर्वाचक का नाम : गुलाबराव पिता का नाम: बाबूलाल गृह संख्या : 85/1 उम्र : 35 लिंग : पुरुष	ZPA1013283 फोटो उपलब्ध	18 निर्वाचक का नाम : सुखवंती पति का नाम: गुलाबराव गृह संख्या : 85/1 उम्र : 33 लिंग : महिला	ZPA1013291 फोटो उपलब्ध
19 निर्वाचक का नाम : सेवन्ती पति का नाम: टेनीलाल गृह संख्या : 85/2 उम्र : 53 लिंग : महिला	ZPA0312140 फोटो उपलब्ध	20 निर्वाचक का नाम : सन्तु पिता का नाम: बाबूलाल गृह संख्या : 85/2 उम्र : 39 लिंग : पुरुष	CYM1486752 फोटो उपलब्ध	21 निर्वाचक का नाम : हिराय पति का नाम: सन्तु गृह संख्या : 85/2 उम्र : 39 लिंग : महिला	CYM1486760 फोटो उपलब्ध
22 निर्वाचक का नाम : प्रल्हाद खाकरे पिता का नाम: टेनीलाल खाकरे गृह संख्या : 85/2 उम्र : 26 लिंग : पुरुष	ZPA1652098 फोटो उपलब्ध	23 निर्वाचक का नाम : शिवरती खाकरे पति का नाम: प्रल्हाद खाकरे गृह संख्या : 85/2 उम्र : 24 लिंग : महिला	ZPA2490654 फोटो उपलब्ध	24 निर्वाचक का नाम : पूजा बारसकर पिता का नाम: सन्तू बारसकर गृह संख्या : 85/2 उम्र : 22 लिंग : महिला	ZPA2634590 फोटो उपलब्ध
25 निर्वाचक का नाम : अभिषेक बारसकर पिता का नाम: सन्तू बारसकर गृह संख्या : 85/2 उम्र : 19 लिंग : पुरुष	ZPA2772879 फोटो उपलब्ध	26 निर्वाचक का नाम : कैलो पति का नाम: भभीचंद गृह संख्या : 86/1 उम्र : 59 लिंग : महिला	ZPA0385641 फोटो उपलब्ध	27 निर्वाचक का नाम : रामप्रसाद पिता का नाम: भभीचंद गृह संख्या : 86/1 उम्र : 37 लिंग : पुरुष	ZPA0012070 फोटो उपलब्ध
28 निर्वाचक का नाम : भुता पिता का नाम: बिसराम गृह संख्या : 86/2 उम्र : 73 लिंग : पुरुष	CYM1486786 फोटो उपलब्ध	29 निर्वाचक का नाम : बुगा पति का नाम: भूला गृह संख्या : 86/2 उम्र : 69 लिंग : महिला	ZPA0312165 फोटो उपलब्ध	30 निर्वाचक का नाम : कमला पति का नाम: लल्लू गृह संख्या : 86/2 उम्र : 38 लिंग : महिला	ZPA1293703 फोटो उपलब्ध

31 निर्वाचक का नाम : लल्लू पिता का नाम: भूता गृह संख्या : 86/2 उम्र : 37 लिंग : पुरुष	ZPA1122704 फोटो उपलब्ध	32 निर्वाचक का नाम : भल्लू पिता का नाम: भूता गृह संख्या : 86/2 उम्र : 31 लिंग : पुरुष	ZPA1122696 फोटो उपलब्ध	33 निर्वाचक का नाम : कामिनी पिता का नाम: भल्लू गृह संख्या : 86/2 उम्र : 31 लिंग : महिला	ZPA1160977 फोटो उपलब्ध
34 निर्वाचक का नाम : रामरती सिलुकर पति का नाम: शिवम सेलुकर गृह संख्या : 86/2 उम्र : 28 लिंग : महिला	ZPA2827376 फोटो उपलब्ध	35 निर्वाचक का नाम : शिवम सेलुकर पिता का नाम: लल्लू सेलुकर गृह संख्या : 86/2 उम्र : 21 लिंग : पुरुष	ZPA2527620 फोटो उपलब्ध	36 निर्वाचक का नाम : भूषण सिलुकर पिता का नाम: लल्लू सिलुकर गृह संख्या : 86/2 उम्र : 20 लिंग : पुरुष	ZPA2834430 फोटो उपलब्ध
37 निर्वाचक का नाम : सुखचंद खाकरे पिता का नाम: मंगल गृह संख्या : 87 उम्र : 63 लिंग : पुरुष	ZPA0312181 फोटो उपलब्ध	38 निर्वाचक का नाम : रतनु पति का नाम: सुखचंद गृह संख्या : 87 उम्र : 54 लिंग : महिला	ZPA0312199 फोटो उपलब्ध	39 निर्वाचक का नाम : सुनील गायकवाड़ पिता का नाम: नथु गृह संख्या : 87 उम्र : 32 लिंग : पुरुष	ZPA1161074 फोटो उपलब्ध
40 निर्वाचक का नाम : संतोष पिता का नाम: सुखचंद गृह संख्या : 87 उम्र : 26 लिंग : पुरुष	ZPA1628056 फोटो उपलब्ध	41 निर्वाचक का नाम : शिवकली खाकरे पति का नाम: सतीश खाकरे गृह संख्या : 87 उम्र : 25 लिंग : महिला	ZPA2737765 फोटो उपलब्ध	42 निर्वाचक का नाम : सतीश खाकरे पिता का नाम: सुखचंद खाकरे गृह संख्या : 87 उम्र : 24 लिंग : पुरुष	ZPA2300861 फोटो उपलब्ध
43 निर्वाचक का नाम : कविता खाकरे पति का नाम: संतोष खाकरे गृह संख्या : 87 उम्र : 24 लिंग : महिला	ZPA2491082 फोटो उपलब्ध	44 निर्वाचक का नाम : जयवंती पति का नाम: बाबूलाल गृह संख्या : 88 उम्र : 80 लिंग : महिला	ZPA0492132 फोटो उपलब्ध	45 निर्वाचक का नाम : धर्मराज पिता का नाम: जीयालाल गृह संख्या : 88 उम्र : 57 लिंग : पुरुष	ZPA0578898 फोटो उपलब्ध
46 निर्वाचक का नाम : शिवकला पति का नाम: धर्मराज गृह संख्या : 88 उम्र : 53 लिंग : महिला	ZPA1454834 फोटो उपलब्ध	47 निर्वाचक का नाम : जितेन्द्र पिता का नाम: धर्मराज गृह संख्या : 88 उम्र : 30 लिंग : पुरुष	ZPA1161009 फोटो उपलब्ध	48 निर्वाचक का नाम : शैलेन्द्र नागपुरे पिता का नाम: धर्मराज नागपुरे गृह संख्या : 88 उम्र : 27 लिंग : पुरुष	ZPA1367028 फोटो उपलब्ध
49 निर्वाचक का नाम : दीपा नागपुरे पति का नाम: जितेंद्र नागपुरे गृह संख्या : 88 उम्र : 27 लिंग : महिला	ZPA1681436 फोटो उपलब्ध	50 निर्वाचक का नाम : रीना नागपुरे पति का नाम: शैलेन्द्र नागपुरे गृह संख्या : 88 उम्र : 23 लिंग : महिला	ZPA2590016 फोटो उपलब्ध	51 निर्वाचक का नाम : नथू गायकवाड़ पिता का नाम: बिसराम गृह संख्या : 89 उम्र : 61 लिंग : पुरुष	ZPA2113785 फोटो उपलब्ध
52 निर्वाचक का नाम : सावित्री पति का नाम: नथु गृह संख्या : 89 उम्र : 54 लिंग : महिला	ZPA2113801 फोटो उपलब्ध	53 निर्वाचक का नाम : सरिता गायकवाड़ पति का नाम: सुनिल गृह संख्या : 89 उम्र : 30 लिंग : महिला	ZPA1161033 फोटो उपलब्ध	54 निर्वाचक का नाम : कमलेश पिता का नाम: नथू गृह संख्या : 89 उम्र : 27 लिंग : पुरुष	ZPA1628064 फोटो उपलब्ध
55 निर्वाचक का नाम : चैतराम पिता का नाम: सुखराम गृह संख्या : 90 उम्र : 66 लिंग : पुरुष	ZPA0312215 फोटो उपलब्ध	56 निर्वाचक का नाम : चैतों पति का नाम: दानाजी गृह संख्या : 90 उम्र : 66 लिंग : महिला	ZPA0312223 फोटो उपलब्ध	57 निर्वाचक का नाम : जैवंती पति का नाम: चैतराम गृह संख्या : 90 उम्र : 61 लिंग : महिला	ZPA1454586 फोटो उपलब्ध
58 निर्वाचक का नाम : भूदेव पिता का नाम: दानाजी गृह संख्या : 90 उम्र : 43 लिंग : पुरुष	ZPA0012088 फोटो उपलब्ध	59 निर्वाचक का नाम : कमला पति का नाम: भूदेव गृह संख्या : 90 उम्र : 41 लिंग : महिला	ZPA0012096 फोटो उपलब्ध	60 निर्वाचक का नाम : सुनिल पिता का नाम: चैतराम गृह संख्या : 90 उम्र : 33 लिंग : पुरुष	ZPA1205376 फोटो उपलब्ध

61	ZPA0854554	निर्वाचक का नाम : अनिल पिता का नाम: चैतराम गृह संख्या : 90 उम्र : 33 लिंग : पुरुष	62	ZPA1161041	निर्वाचक का नाम : मालती पति का नाम: अनिल गृह संख्या : 90 उम्र : 31 लिंग : महिला	63	ZPA1526276	निर्वाचक का नाम : सुनिन्दा खाकरे पति का नाम: सुनिल खाकरे गृह संख्या : 90 उम्र : 27 लिंग : महिला
64	ZPA1454669	निर्वाचक का नाम : धुन्ध्या पिता का नाम: मुंशी गृह संख्या : 91 उम्र : 71 लिंग : पुरुष	65	ZPA0854133	निर्वाचक का नाम : सुकराय पति का नाम: रामप्रसाद गृह संख्या : 91 उम्र : 40 लिंग : महिला	66	ZPA0854562	निर्वाचक का नाम : परसराम पिता का नाम: मुंशी गृह संख्या : 91 उम्र : 35 लिंग : पुरुष
67	ZPA0968560	निर्वाचक का नाम : सरिता पति का नाम: परसराम गृह संख्या : 91 उम्र : 33 लिंग : महिला	68	ZPA1161082	निर्वाचक का नाम : गोलु पिता का नाम: धुन्ध्या गृह संख्या : 91 उम्र : 30 लिंग : पुरुष	69	ZPA1205368	निर्वाचक का नाम : रामदास पिता का नाम: धुन्ध्या गृह संख्या : 91 उम्र : 30 लिंग : पुरुष
70	ZPA2813194	निर्वाचक का नाम : सुमरती चौहान पति का नाम: रामदास चौहान गृह संख्या : 91 उम्र : 22 लिंग : महिला	71	ZPA1454842	निर्वाचक का नाम : सदिया पिता का नाम: भुरा गृह संख्या : 92 उम्र : 73 लिंग : पुरुष	72	ZPA1454560	निर्वाचक का नाम : रदिया बारसकर पति का नाम: सदिया गृह संख्या : 92 उम्र : 67 लिंग : महिला
73	CYM1137926	निर्वाचक का नाम : कैलाश पिता का नाम: सदिया गृह संख्या : 92 उम्र : 41 लिंग : पुरुष	74	CYM1486810	निर्वाचक का नाम : सयवंती पति का नाम: कैलाश गृह संख्या : 92 उम्र : 39 लिंग : महिला	75	CYM1137876	निर्वाचक का नाम : गुड्डु पिता का नाम: सदिया गृह संख्या : 94 उम्र : 53 लिंग : पुरुष
76	ZPA1526391	निर्वाचक का नाम : गुन्नी पति का नाम: गुड्डु गृह संख्या : 94 उम्र : 40 लिंग : महिला	77	ZPA0854141	निर्वाचक का नाम : जगदीश पिता का नाम: गुड्डु गृह संख्या : 94 उम्र : 34 लिंग : पुरुष	78	ZPA1256486	निर्वाचक का नाम : सुलवंती पति का नाम: जगदीश गृह संख्या : 94 उम्र : 30 लिंग : महिला
79	ZPA1366996	निर्वाचक का नाम : राजेश पिता का नाम: गुड्डु गृह संख्या : 94 उम्र : 28 लिंग : पुरुष	80	ZPA2735686	निर्वाचक का नाम : नासिका बारसकर पति का नाम: राजेश बारसकर गृह संख्या : 94 उम्र : 19 लिंग : महिला	81	ZPA1454594	निर्वाचक का नाम : परसराम पिता का नाम: ढोन्डु गृह संख्या : 95 उम्र : 57 लिंग : पुरुष
82	ZPA1454719	निर्वाचक का नाम : पुनाय पति का नाम: परसराम गृह संख्या : 95 उम्र : 53 लिंग : महिला	83	CYM1138049	निर्वाचक का नाम : शंकरराव चौहान पिता का नाम: ढोन्डु गृह संख्या : 95 उम्र : 43 लिंग : पुरुष	84	ZPA1714070	निर्वाचक का नाम : परेश दहीकर पिता का नाम: बहू दहीकर गृह संख्या : 95 उम्र : 34 लिंग : पुरुष
85	ZPA2720076	निर्वाचक का नाम : ममता थाडसे पति का नाम: मनीष थाडसे गृह संख्या : 95 उम्र : 34 लिंग : महिला	86	ZPA1407535	निर्वाचक का नाम : सुमित्रा चौहान पति का नाम: शंकरराव चौहान गृह संख्या : 95 उम्र : 34 लिंग : महिला	87	ZPA0854463	निर्वाचक का नाम : रमेश पिता का नाम: परसराम गृह संख्या : 95 उम्र : 33 लिंग : पुरुष
88	ZPA1714062	निर्वाचक का नाम : सुनिता दहीकर पति का नाम: परेश दहीकर गृह संख्या : 95 उम्र : 31 लिंग : महिला	89	ZPA2542496	निर्वाचक का नाम : कमलेश चौहान पिता का नाम: शंकरराव चौहान गृह संख्या : 95 उम्र : 24 लिंग : पुरुष	90	ZPA2551703	निर्वाचक का नाम : रीता चौहान पति का नाम: कमलेश चौहान गृह संख्या : 95 उम्र : 21 लिंग : महिला

91	ZPA1454875	निर्वाचक का नाम : सरजेराव पिता का नाम: ढोड्डु गृह संख्या : 96 उम्र : 51 लिंग : पुरुष	फोटो उपलब्ध	92	ZPA1454701	निर्वाचक का नाम : भगोती पति का नाम: सरजेराव गृह संख्या : 96 उम्र : 51 लिंग : महिला	फोटो उपलब्ध	93	ZPA0854166	निर्वाचक का नाम : रैवंती चौहान पति का नाम: गोपाल गृह संख्या : 96 उम्र : 39 लिंग : महिला	फोटो उपलब्ध
94	ZPA1628080	निर्वाचक का नाम : लता पिता का नाम: सरजेराव गृह संख्या : 96 उम्र : 26 लिंग : महिला	फोटो उपलब्ध	95	ZPA2464857	निर्वाचक का नाम : अर्चना चौहान पिता का नाम: सर्जेराव चौहान गृह संख्या : 96 उम्र : 23 लिंग : महिला	फोटो उपलब्ध	96	ZPA1454909	निर्वाचक का नाम : मीटू मौसिक पति का नाम: लक्ष्मण मौसिक गृह संख्या : 97 उम्र : 57 लिंग : महिला	फोटो उपलब्ध
97	ZPA0535880	निर्वाचक का नाम : भद्रू पिता का नाम: लक्ष्मण गृह संख्या : 97 उम्र : 35 लिंग : पुरुष	फोटो उपलब्ध	98	ZPA2536423	निर्वाचक का नाम : राजेश दहीकर पिता का नाम: वारू दहीकर गृह संख्या : 97 उम्र : 35 लिंग : पुरुष	फोटो उपलब्ध	99	ZPA2547909	निर्वाचक का नाम : रूखमनी दहीकर पति का नाम: राजेश दहीकर गृह संख्या : 97 उम्र : 35 लिंग : महिला	फोटो उपलब्ध
100	ZPA0535898	निर्वाचक का नाम : श्यामराव पिता का नाम: लक्ष्मण गृह संख्या : 97 उम्र : 34 लिंग : पुरुष	फोटो उपलब्ध	101	ZPA1392935	निर्वाचक का नाम : सुशीला पति का नाम: श्यामराव गृह संख्या : 97 उम्र : 34 लिंग : महिला	फोटो उपलब्ध	102	ZPA1628098	निर्वाचक का नाम : दीपक पिता का नाम: लक्ष्मण गृह संख्या : 97 उम्र : 27 लिंग : पुरुष	फोटो उपलब्ध
103	ZPA2505220	निर्वाचक का नाम : गंगा मौसिक पति का नाम: दीपक मौसिक गृह संख्या : 97 उम्र : 26 लिंग : महिला	फोटो उपलब्ध	104	ZPA2358380	निर्वाचक का नाम : निलेश मौसिक पिता का नाम: लक्ष्मण मौसिक गृह संख्या : 97 उम्र : 25 लिंग : पुरुष	फोटो उपलब्ध	105	ZPA1843853	निर्वाचक का नाम : मुकेश मौसिक पिता का नाम: लक्ष्मण गृह संख्या : 97 उम्र : 25 लिंग : पुरुष	फोटो उपलब्ध
106	ZPA2524668	निर्वाचक का नाम : वंदना मौसिक पति का नाम: निलेश मौसिक गृह संख्या : 97 उम्र : 23 लिंग : महिला	फोटो उपलब्ध	107	ZPA2819720	निर्वाचक का नाम : रवीना मौसिक पति का नाम: मुकेश मौसिक गृह संख्या : 97 उम्र : 19 लिंग : महिला	फोटो उपलब्ध	108	ZPA1454867	निर्वाचक का नाम : मोल्ला पति का नाम: बारीकराम गृह संख्या : 98 उम्र : 64 लिंग : महिला	फोटो उपलब्ध
109	CYM1137884	निर्वाचक का नाम : वासुदेव पिता का नाम: बारीकराम गृह संख्या : 98 उम्र : 51 लिंग : पुरुष	फोटो उपलब्ध	110	ZPA1161116	निर्वाचक का नाम : सुमन खाकरे पति का नाम: रामचंद्र खाकरे गृह संख्या : 98 उम्र : 50 लिंग : महिला	फोटो उपलब्ध	111	CYM1137751	निर्वाचक का नाम : बसती पति का नाम: वासुदेव गृह संख्या : 98 उम्र : 48 लिंग : महिला	फोटो उपलब्ध
112	ZPA0854182	निर्वाचक का नाम : रामचरण पिता का नाम: बारिकराम गृह संख्या : 98 उम्र : 46 लिंग : पुरुष	फोटो उपलब्ध	113	ZPA1161132	निर्वाचक का नाम : संजु खाकरे पिता का नाम: वासुदेव गृह संख्या : 98 उम्र : 31 लिंग : पुरुष	फोटो उपलब्ध	114	ZPA1161140	निर्वाचक का नाम : मनोज खाकरे पिता का नाम: रामचंद्र खाकरे गृह संख्या : 98 उम्र : 30 लिंग : पुरुष	फोटो उपलब्ध
115	ZPA1366947	निर्वाचक का नाम : महादेव पिता का नाम: रामचंद्र गृह संख्या : 98 उम्र : 28 लिंग : पुरुष	फोटो उपलब्ध	116	ZPA1367044	निर्वाचक का नाम : संगीता पति का नाम: मनोज गृह संख्या : 98 उम्र : 28 लिंग : महिला	फोटो उपलब्ध	117	ZPA1676386	निर्वाचक का नाम : शारदा खाकरे पति का नाम: संजु खाकरे गृह संख्या : 98 उम्र : 26 लिंग : महिला	फोटो उपलब्ध
118	ZPA2527604	निर्वाचक का नाम : पंजु खाकरे पिता का नाम: वासुदेव खाकरे गृह संख्या : 98 उम्र : 23 लिंग : पुरुष	फोटो उपलब्ध	119	ZPA2536951	निर्वाचक का नाम : संगीता खाकरे पति का नाम: महादेव खाकरे गृह संख्या : 98 उम्र : 23 लिंग : महिला	फोटो उपलब्ध	120	ZPA0012120	निर्वाचक का नाम : ओमकार पिता का नाम: चैतू गृह संख्या : 98/1 उम्र : 48 लिंग : पुरुष	फोटो उपलब्ध

121 निर्वाचक का नाम : गोपाल पिता का नाम: चैतू गृह संख्या : 98/1 उम्र : 40 लिंग : पुरुष	ZPA0012104	122 निर्वाचक का नाम : टरू पिता का नाम: पतिराम गृह संख्या : 99 उम्र : 69 लिंग : पुरुष	ZPA2255388	123 निर्वाचक का नाम : भागु पति का नाम: सदाराम गृह संख्या : 99 उम्र : 64 लिंग : महिला	ZPA0312231
124 निर्वाचक का नाम : रामकिशोर पिता का नाम: सदाराम गृह संख्या : 99 उम्र : 41 लिंग : पुरुष	CYM1137918	125 निर्वाचक का नाम : रामदीन पिता का नाम: सदाराम गृह संख्या : 99 उम्र : 39 लिंग : पुरुष	CYM1137835	126 निर्वाचक का नाम : उर्मिला पति का नाम: रामकिशोर गृह संख्या : 99 उम्र : 38 लिंग : महिला	ZPA0492140
127 निर्वाचक का नाम : सुनिता पति का नाम: रामदीन गृह संख्या : 99 उम्र : 35 लिंग : महिला	ZPA1079888	128 निर्वाचक का नाम : मनीषा चौहान पिता का नाम: रामकिशोर चौहान गृह संख्या : 99 उम्र : 20 लिंग : महिला	ZPA2639474	129 निर्वाचक का नाम : पतौली पति का नाम: नारायण गृह संख्या : 100 उम्र : 73 लिंग : महिला	ZPA1454735
130 निर्वाचक का नाम : बुद्धु चढोकार पिता का नाम: भुरा चढोकार गृह संख्या : 100 उम्र : 63 लिंग : पुरुष	ZPA2113538	131 निर्वाचक का नाम : मगराय् पिता का नाम: बुध्दु गृह संख्या : 100 उम्र : 55 लिंग : पुरुष	ZPA2113546	132 निर्वाचक का नाम : सुखनंदन पिता का नाम: नारायण गृह संख्या : 100 उम्र : 46 लिंग : पुरुष	CYM1137975
133 निर्वाचक का नाम : सकुन्तला पति का नाम: सुखनंदन गृह संख्या : 100 उम्र : 41 लिंग : महिला	CYM1138106	134 निर्वाचक का नाम : रामदास पिता का नाम: बुद्धु गृह संख्या : 100 उम्र : 28 लिंग : पुरुष	ZPA1526516	135 निर्वाचक का नाम : रेखा पति का नाम: रामदास गृह संख्या : 100 उम्र : 28 लिंग : महिला	ZPA1526524
136 निर्वाचक का नाम : दीपक पिता का नाम: सुखनंदन गृह संख्या : 100 उम्र : 27 लिंग : पुरुष	ZPA1367051	137 निर्वाचक का नाम : विनोद चढोकार पिता का नाम: बुद्धु चढोकार गृह संख्या : 100 उम्र : 26 लिंग : पुरुष	ZPA1676378	138 निर्वाचक का नाम : आशीष चौहान पिता का नाम: सुकनंदन चौहान गृह संख्या : 100 उम्र : 24 लिंग : पुरुष	ZPA2481844
139 निर्वाचक का नाम : विनेश चढोकर पिता का नाम: बुद्धु चढोकर गृह संख्या : 100 उम्र : 23 लिंग : पुरुष	ZPA2296838	140 निर्वाचक का नाम : रोशनी चौहान पिता का नाम: सुखनंदन चौहान गृह संख्या : 100 उम्र : 23 लिंग : महिला	ZPA2489599	141 निर्वाचक का नाम : रामजी पिता का नाम: शंकर गृह संख्या : 101 उम्र : 61 लिंग : पुरुष	ZPA1454941
142 निर्वाचक का नाम : सावित्री पति का नाम: रामजी गृह संख्या : 101 उम्र : 50 लिंग : महिला	ZPA1454933	143 निर्वाचक का नाम : किशोर पिता का नाम: रामजी गृह संख्या : 101 उम्र : 40 लिंग : पुरुष	ZPA0854489	144 निर्वाचक का नाम : उर्मिला पति का नाम: किशोर गृह संख्या : 101 उम्र : 35 लिंग : महिला	ZPA1013309
145 निर्वाचक का नाम : सुखदेव पिता का नाम: रामजी गृह संख्या : 101 उम्र : 33 लिंग : पुरुष	ZPA0854471	146 निर्वाचक का नाम : बबली पति का नाम: सुखदेव गृह संख्या : 101 उम्र : 27 लिंग : महिला	ZPA1526284	147 निर्वाचक का नाम : ठुमाय पति का नाम: बलीराम गृह संख्या : 102/1 उम्र : 76 लिंग : महिला	ZPA1454693
148 निर्वाचक का नाम : नंदकिशोर पिता का नाम: बलीराम गृह संख्या : 102/1 उम्र : 55 लिंग : पुरुष	ZPA1454727	149 निर्वाचक का नाम : रेखा पति का नाम: नंदकिशोर गृह संख्या : 102/1 उम्र : 51 लिंग : महिला	ZPA1454859	150 निर्वाचक का नाम : रमेश पिता का नाम: नंदकिशोर गृह संख्या : 102/1 उम्र : 34 लिंग : पुरुष	ZPA1526581

151 निर्वाचक का नाम : सुरेश पिता का नाम: नंदकिशोर गृह संख्या : 102/1 उम्र : 29 लिंग : पुरुष	ZPA1526409 फोटो उपलब्ध	152 निर्वाचक का नाम : सोमजी पिता का नाम: शंकर गृह संख्या : 102/2 उम्र : 54 लिंग : पुरुष	ZPA1454776 फोटो उपलब्ध	153 निर्वाचक का नाम : भगाय पति का नाम: सोमजी गृह संख्या : 102/2 उम्र : 51 लिंग : महिला	ZPA1454883 फोटो उपलब्ध
154 निर्वाचक का नाम : अनिल पिता का नाम: सोमजी गृह संख्या : 102/2 उम्र : 30 लिंग : पुरुष	ZPA1161058 फोटो उपलब्ध	155 निर्वाचक का नाम : बीना खाकरे पति का नाम: अनिल खाकरे गृह संख्या : 102/2 उम्र : 26 लिंग : महिला	ZPA2425866 फोटो उपलब्ध	156 निर्वाचक का नाम : कविता पिता का नाम: सोमजी गृह संख्या : 102/2 उम्र : 25 लिंग : महिला	ZPA1843903 फोटो उपलब्ध
157 निर्वाचक का नाम : भूता पिता का नाम: लालमन गृह संख्या : 103 उम्र : 71 लिंग : पुरुष	ZPA1454768 फोटो उपलब्ध	158 निर्वाचक का नाम : मीनाय पति का नाम: भूता गृह संख्या : 103 उम्र : 67 लिंग : महिला	ZPA1454750 फोटो उपलब्ध	159 निर्वाचक का नाम : ढोड्डु पिता का नाम: भूता गृह संख्या : 103 उम्र : 49 लिंग : पुरुष	ZPA0385666 फोटो उपलब्ध
160 निर्वाचक का नाम : विनायक पिता का नाम: भूता गृह संख्या : 103 उम्र : 44 लिंग : पुरुष	ZPA0854497 फोटो उपलब्ध	161 निर्वाचक का नाम : कमला पति का नाम: विनायक गृह संख्या : 103 उम्र : 40 लिंग : महिला	ZPA0854505 फोटो उपलब्ध	162 निर्वाचक का नाम : भूरी पति का नाम: ढोड्डु गृह संख्या : 103 उम्र : 39 लिंग : महिला	CYM1486844 फोटो उपलब्ध
163 निर्वाचक का नाम : श्यामलाल खाकरे पिता का नाम: भूता खाकरे गृह संख्या : 103 उम्र : 35 लिंग : पुरुष	ZPA1714096 फोटो उपलब्ध	164 निर्वाचक का नाम : सविता खाकरे पति का नाम: श्यामलाल खाकरे गृह संख्या : 103 उम्र : 31 लिंग : महिला	ZPA1714104 फोटो उपलब्ध	165 निर्वाचक का नाम : कमलेश खाकरे पिता का नाम: भूता खाकरे गृह संख्या : 103 उम्र : 31 लिंग : पुरुष	ZPA1526482 फोटो उपलब्ध
166 निर्वाचक का नाम : अंजीरा खाकरे पति का नाम: कमलेश खाकरे गृह संख्या : 103 उम्र : 30 लिंग : महिला	ZPA1526490 फोटो उपलब्ध	167 निर्वाचक का नाम : सरस्वती खाकरे पति का नाम: महादेव खाकरे गृह संख्या : 103 उम्र : 27 लिंग : महिला	ZPA2516110 फोटो उपलब्ध	168 निर्वाचक का नाम : महादेव खाकरे पिता का नाम: ढोड्डु खाकरे गृह संख्या : 103 उम्र : 23 लिंग : पुरुष	ZPA2464931 फोटो उपलब्ध
169 निर्वाचक का नाम : पिंटू खाकरे पिता का नाम: ढोडीया खाकरे गृह संख्या : 103 उम्र : 22 लिंग : पुरुष	ZPA2506509 फोटो उपलब्ध	170 निर्वाचक का नाम : करण खाकरे पिता का नाम: ढोड्डू खाकरे गृह संख्या : 103 उम्र : 20 लिंग : पुरुष	ZPA2629442 फोटो उपलब्ध	171 निर्वाचक का नाम : अर्जुन खाकरे पिता का नाम: ढोड्डू खाकरे गृह संख्या : 103 उम्र : 20 लिंग : पुरुष	ZPA2629590 फोटो उपलब्ध
172 निर्वाचक का नाम : हिराजी पिता का नाम: लालमन गृह संख्या : 104 उम्र : 63 लिंग : पुरुष	ZPA1454917 फोटो उपलब्ध	173 निर्वाचक का नाम : रामकला पति का नाम: हीराजी गृह संख्या : 104 उम्र : 61 लिंग : महिला	ZPA1454925 फोटो उपलब्ध	174 निर्वाचक का नाम : गुणवंतराव पिता का नाम: हिराजी गृह संख्या : 104 उम्र : 41 लिंग : पुरुष	CYM1546092 फोटो उपलब्ध
175 निर्वाचक का नाम : सुमत्रा पति का नाम: गुणवंतराव गृह संख्या : 104 उम्र : 39 लिंग : महिला	CYM1546100 फोटो उपलब्ध	176 निर्वाचक का नाम : गीता पति का नाम: आनन्दराव गृह संख्या : 104 उम्र : 38 लिंग : महिला	ZPA0854513 फोटो उपलब्ध	177 निर्वाचक का नाम : आनंदराव पिता का नाम: हिराजी गृह संख्या : 104 उम्र : 37 लिंग : पुरुष	ZPA0012138 फोटो उपलब्ध
178 निर्वाचक का नाम : शेषराव पिता का नाम: हिराजी गृह संख्या : 104 उम्र : 33 लिंग : पुरुष	ZPA0492157 फोटो उपलब्ध	179 निर्वाचक का नाम : ललिता खाकरे पति का नाम: शेषराव खाकरे गृह संख्या : 104 उम्र : 28 लिंग : महिला	ZPA2272326 फोटो उपलब्ध	180 निर्वाचक का नाम : रायलो पति का नाम: गेंदु गृह संख्या : 105 उम्र : 81 लिंग : महिला	ZPA1454578 फोटो उपलब्ध

181 निर्वाचक का नाम : रामलाल पिता का नाम: गेंदु गृह संख्या : 105 उम्र : 63 लिंग : पुरुष	ZPA1454644 फोटो उपलब्ध	182 निर्वाचक का नाम : बुगय पति का नाम: रामलाल गृह संख्या : 105 उम्र : 60 लिंग : महिला	ZPA1454784 फोटो उपलब्ध	183 निर्वाचक का नाम : रामराव खाकरे पिता का नाम: रामलाल खाकरे गृह संख्या : 105 उम्र : 41 लिंग : पुरुष	ZPA0307983 फोटो उपलब्ध
184 निर्वाचक का नाम : इमरती खाकरे पति का नाम: रामराव खाकरे गृह संख्या : 105 उम्र : 38 लिंग : महिला	ZPA0307991 फोटो उपलब्ध	185 निर्वाचक का नाम : सुमित्रा पति का नाम: श्यामराव गृह संख्या : 105 उम्र : 38 लिंग : महिला	ZPA0854521 फोटो उपलब्ध	186 निर्वाचक का नाम : श्यामराव खाकरे पिता का नाम: रामलाल गृह संख्या : 105 उम्र : 37 लिंग : पुरुष	ZPA0308007 फोटो उपलब्ध
187 निर्वाचक का नाम : रामदयाल पिता का नाम: रामलाल गृह संख्या : 105 उम्र : 36 लिंग : पुरुष	ZPA1079862 फोटो उपलब्ध	188 निर्वाचक का नाम : दिनदयाल खाकरे पिता का नाम: रामलाल गृह संख्या : 105 उम्र : 35 लिंग : पुरुष	ZPA0492165 फोटो उपलब्ध	189 निर्वाचक का नाम : नमाय खाकरे पति का नाम: शिवदयाल खाकरे गृह संख्या : 105 उम्र : 34 लिंग : महिला	ZPA2369619 फोटो उपलब्ध
190 निर्वाचक का नाम : शिवदयाल पिता का नाम: रामलाल गृह संख्या : 105 उम्र : 31 लिंग : पुरुष	ZPA1122829 फोटो उपलब्ध	191 निर्वाचक का नाम : पुनू खाकरे पति का नाम: दिनदयाल खाकरे गृह संख्या : 105 उम्र : 30 लिंग : महिला	ZPA1293711 फोटो उपलब्ध	192 निर्वाचक का नाम : सीमा खाकरे पति का नाम: रामदयाल खाकरे गृह संख्या : 105 उम्र : 29 लिंग : महिला	ZPA2766608 फोटो उपलब्ध
193 निर्वाचक का नाम : आसनराव खाकरे पिता का नाम: रामराव खाकरे गृह संख्या : 105 उम्र : 18 लिंग : पुरुष	ZPA2826345 फोटो उपलब्ध	194 निर्वाचक का नाम : सेवाराम पिता का नाम: राजाराम गृह संख्या : 106 उम्र : 59 लिंग : पुरुष	ZPA1454743 फोटो उपलब्ध	195 निर्वाचक का नाम : जमनाय पति का नाम: सेवाराम गृह संख्या : 106 उम्र : 58 लिंग : महिला	ZPA1454818 फोटो उपलब्ध
196 निर्वाचक का नाम : रामगोपाल पिता का नाम: शेषराम गृह संख्या : 106 उम्र : 34 लिंग : पुरुष	ZPA0854190 फोटो उपलब्ध	197 निर्वाचक का नाम : बबिता पति का नाम: रामगोपाल गृह संख्या : 106 उम्र : 32 लिंग : महिला	ZPA1122712 फोटो उपलब्ध	198 निर्वाचक का नाम : रामभजन पिता का नाम: सेवाराम गृह संख्या : 106 उम्र : 31 लिंग : पुरुष	ZPA1122837 फोटो उपलब्ध
199 निर्वाचक का नाम : संगीता खाकरे पति का नाम: रामभजन खाकरे गृह संख्या : 106 उम्र : 27 लिंग : महिला	ZPA1843929 फोटो उपलब्ध	200 निर्वाचक का नाम : सोनू खाकरे पिता का नाम: राजाराम गृह संख्या : 107 उम्र : 71 लिंग : पुरुष	ZPA0385682 फोटो उपलब्ध	201 निर्वाचक का नाम : रतनु पति का नाम: सोनू गृह संख्या : 107 उम्र : 70 लिंग : महिला	ZPA1407766 फोटो उपलब्ध
202 निर्वाचक का नाम : मुज़ी बारसकर पति का नाम: मंगल्या गृह संख्या : 107 उम्र : 52 लिंग : महिला	CYM1546118 फोटो उपलब्ध	203 निर्वाचक का नाम : मगल्या पिता का नाम: मनीराम गृह संख्या : 107 उम्र : 50 लिंग : पुरुष	CYM1137959 फोटो उपलब्ध	204 निर्वाचक का नाम : राजू बारसकर पिता का नाम: मगल्या बारसकर गृह संख्या : 107 उम्र : 34 लिंग : पुरुष	ZPA2690378 फोटो उपलब्ध
205 निर्वाचक का नाम : राजेश बारसकर पिता का नाम: मंगल्या बारसकर गृह संख्या : 107 उम्र : 23 लिंग : पुरुष	ZPA2426385 फोटो उपलब्ध	206 निर्वाचक का नाम : निशा बारसकर पति का नाम: राजेश बारसकर गृह संख्या : 107 उम्र : 22 लिंग : महिला	ZPA2490084 फोटो उपलब्ध	207 निर्वाचक का नाम : सेवाजी पिता का नाम: शिवराम गृह संख्या : 108 उम्र : 39 लिंग : पुरुष	CYM1486869 फोटो उपलब्ध
208 निर्वाचक का नाम : सुनीता पिता का नाम: सेवाजी गृह संख्या : 108 उम्र : 36 लिंग : महिला	ZPA1047505 फोटो उपलब्ध	209 निर्वाचक का नाम : मोंग्या खाकरे पिता का नाम: शिवराम खाकरे गृह संख्या : 108/1 उम्र : 61 लिंग : पुरुष	ZPA2113561 फोटो उपलब्ध	210 निर्वाचक का नाम : सुगंती खाकरे पति का नाम: मोंग्या खाकरे गृह संख्या : 108/1 उम्र : 56 लिंग : महिला	ZPA1454651 फोटो उपलब्ध

211 निर्वाचक का नाम : देवाजी खाकरे पिता का नाम: शिवराम गृह संख्या : 108/1 उम्र : 51 लिंग : पुरुष	CYM1486885 फोटो उपलब्ध	212 निर्वाचक का नाम : मुन्नी खाकरे पति का नाम: देवाजी गृह संख्या : 108/1 उम्र : 48 लिंग : महिला	ZPA0012146 फोटो उपलब्ध	213 निर्वाचक का नाम : तुलसीराम पिता का नाम: मोंजा गृह संख्या : 108/1 उम्र : 38 लिंग : पुरुष	ZPA0012153 फोटो उपलब्ध
214 निर्वाचक का नाम : कुषमा पति का नाम: तुलसीराम गृह संख्या : 108/1 उम्र : 32 लिंग : महिला	ZPA1122720 फोटो उपलब्ध	215 निर्वाचक का नाम : बबलु पिता का नाम: मोग्या गृह संख्या : 108/1 उम्र : 30 लिंग : पुरुष	ZPA1161066 फोटो उपलब्ध	216 निर्वाचक का नाम : सुखदेव पिता का नाम: देवाजी गृह संख्या : 108/1 उम्र : 25 लिंग : पुरुष	ZPA1843945 फोटो उपलब्ध
217 निर्वाचक का नाम : कविता खाकरे पिता का नाम: देवाजी खाकरे गृह संख्या : 108/1 उम्र : 23 लिंग : महिला	ZPA2726479 फोटो उपलब्ध	218 निर्वाचक का नाम : रविना खाकरे पति का नाम: सुखदेव खाकरे गृह संख्या : 108/1 उम्र : 22 लिंग : महिला	ZPA2738938 फोटो उपलब्ध	219 निर्वाचक का नाम : सविता खाकरे पिता का नाम: देवाजी खाकरे गृह संख्या : 108/1 उम्र : 20 लिंग : महिला	ZPA2726461 फोटो उपलब्ध
220 निर्वाचक का नाम : झोरे पिता का नाम: शिवराम गृह संख्या : 108/2 उम्र : 63 लिंग : पुरुष	ZPA1454792 फोटो उपलब्ध	221 निर्वाचक का नाम : मंगराय पति का नाम: झोरे गृह संख्या : 108/2 उम्र : 57 लिंग : महिला	ZPA1454487 फोटो उपलब्ध	222 निर्वाचक का नाम : रूचि खाकरे पति का नाम: विश्वनाथ खाकरे गृह संख्या : 108/2 उम्र : 25 लिंग : महिला	ZPA2607497 फोटो उपलब्ध
223 निर्वाचक का नाम : विश्वनाथ खाकरे पिता का नाम: झोरे खाकरे गृह संख्या : 108/2 उम्र : 24 लिंग : पुरुष	ZPA2615441 फोटो उपलब्ध	224 निर्वाचक का नाम : सुकराय पति का नाम: सुका गृह संख्या : 109 उम्र : 71 लिंग : महिला	ZPA1454511 फोटो उपलब्ध	225 निर्वाचक का नाम : सरस्वती चौहान पति का नाम: शिवरतन चौहान गृह संख्या : 109 उम्र : 53 लिंग : महिला	ZPA2650786 फोटो उपलब्ध
226 निर्वाचक का नाम : भैयालाल पिता का नाम: सुका गृह संख्या : 109 उम्र : 51 लिंग : पुरुष	ZPA1454974 फोटो उपलब्ध	227 निर्वाचक का नाम : आशा पति का नाम: भैयालाल गृह संख्या : 109 उम्र : 45 लिंग : महिला	ZPA1526599 फोटो उपलब्ध	228 निर्वाचक का नाम : नीलू पति का नाम: शिवरतन गृह संख्या : 109 उम्र : 38 लिंग : महिला	ZPA0012179 फोटो उपलब्ध
229 निर्वाचक का नाम : शिवरतन पिता का नाम: सुका गृह संख्या : 109 उम्र : 37 लिंग : पुरुष	ZPA0012187 फोटो उपलब्ध	230 निर्वाचक का नाम : ढोडू पिता का नाम: मन्नु गृह संख्या : 110 उम्र : 76 लिंग : पुरुष	ZPA1454958 फोटो उपलब्ध	231 निर्वाचक का नाम : परसू पिता का नाम: ढोडू गृह संख्या : 110 उम्र : 48 लिंग : पुरुष	ZPA2164648 फोटो उपलब्ध
232 निर्वाचक का नाम : बुधराव पिता का नाम: ढोडू गृह संख्या : 110 उम्र : 41 लिंग : पुरुष	CYM1138056 फोटो उपलब्ध	233 निर्वाचक का नाम : कमला पति का नाम: परसू गृह संख्या : 110 उम्र : 41 लिंग : महिला	CYM1486893 फोटो उपलब्ध	234 निर्वाचक का नाम : अनिता पति का नाम: बुधराव गृह संख्या : 110 उम्र : 39 लिंग : महिला	CYM1486901 फोटो उपलब्ध
235 निर्वाचक का नाम : पुरनलाल पिता का नाम: ढोण्डु गृह संख्या : 110 उम्र : 37 लिंग : पुरुष	ZPA1161157 फोटो उपलब्ध	236 निर्वाचक का नाम : यशोदा कासदे पति का नाम: पुरनलाल गृह संख्या : 110 उम्र : 37 लिंग : महिला	ZPA0854240 फोटो उपलब्ध	237 निर्वाचक का नाम : पूनम चौहान पिता का नाम: बुधराव चौहान गृह संख्या : 110 उम्र : 22 लिंग : महिला	ZPA2547644 फोटो उपलब्ध
238 निर्वाचक का नाम : गीता चौहान पिता का नाम: परसू चौहान गृह संख्या : 110 उम्र : 22 लिंग : महिला	ZPA2541597 फोटो उपलब्ध	239 निर्वाचक का नाम : विकेश चौहान पिता का नाम: बुधराव चौहान गृह संख्या : 110 उम्र : 20 लिंग : पुरुष	ZPA2703130 फोटो उपलब्ध	240 निर्वाचक का नाम : बिहारी कासदे पिता का नाम: काडमा कासदे गृह संख्या : 111 उम्र : 51 लिंग : पुरुष	ZPA2737807 फोटो उपलब्ध

241 निर्वाचक का नाम : बिरज पिता का नाम: काडमा गृह संख्या : 111 उम्र : 48 लिंग : पुरुष	CYM1486927 फोटो उपलब्ध	242 निर्वाचक का नाम : सरस्वती पति का नाम: बिहारी गृह संख्या : 111 उम्र : 48 लिंग : महिला	ZPA0012203 फोटो उपलब्ध	243 निर्वाचक का नाम : ललिता पति का नाम: बिरजलाल गृह संख्या : 111 उम्र : 40 लिंग : महिला	ZPA0854257 फोटो उपलब्ध
244 निर्वाचक का नाम : सुंदरलाल पिता का नाम: काडमा गृह संख्या : 111 उम्र : 37 लिंग : पुरुष	ZPA0012195 फोटो उपलब्ध	245 निर्वाचक का नाम : देवेन्द्र पांसे पिता का नाम: मदन पांसे गृह संख्या : 111 उम्र : 19 लिंग : पुरुष	ZPA2806446 फोटो उपलब्ध	# 246 निर्वाचक का नाम : भैयालाल दहिकर पिता का नाम: काल्या दहिकर गृह संख्या : 25 उम्र : 55 लिंग : पुरुष	ZPA1455005 फोटो उपलब्ध
247 निर्वाचक का नाम : नानी पति का नाम: भैयालाल गृह संख्या : 112 उम्र : 51 लिंग : महिला	ZPA1454800 फोटो उपलब्ध	248 निर्वाचक का नाम : सूरजलाल पिता का नाम: काल्या गृह संख्या : 112 उम्र : 50 लिंग : पुरुष	CYM1546126 फोटो उपलब्ध	249 निर्वाचक का नाम : गुणाय पति का नाम: सूरजलाल गृह संख्या : 112 उम्र : 48 लिंग : महिला	CYM1546134 फोटो उपलब्ध
250 निर्वाचक का नाम : तुलसराम पिता का नाम: काल्या गृह संख्या : 112 उम्र : 45 लिंग : पुरुष	CYM1546142 फोटो उपलब्ध	251 निर्वाचक का नाम : मुन्नी पति का नाम: तुलसराम गृह संख्या : 112 उम्र : 40 लिंग : महिला	CYM1546159 फोटो उपलब्ध	252 निर्वाचक का नाम : निलेश दहीकर पिता का नाम: सूरजलाल दहीकर गृह संख्या : 112 उम्र : 29 लिंग : पुरुष	ZPA1404896 फोटो उपलब्ध
253 निर्वाचक का नाम : किरण दहीकर पति का नाम: निलेश दहीकर गृह संख्या : 112 उम्र : 27 लिंग : महिला	ZPA1681378 फोटो उपलब्ध	254 निर्वाचक का नाम : बबलेश दहीकर पिता का नाम: भैयालाल दहीकर गृह संख्या : 112 उम्र : 22 लिंग : पुरुष	ZPA2524643 फोटो उपलब्ध	255 निर्वाचक का नाम : आचल चौहान पिता का नाम: भैयालाल चौहान गृह संख्या : 112 उम्र : 21 लिंग : महिला	ZPA2639060 फोटो उपलब्ध
256 निर्वाचक का नाम : पिकी दहीकर पिता का नाम: सूरजलाल दहीकर गृह संख्या : 112 उम्र : 20 लिंग : महिला	ZPA2629855 फोटो उपलब्ध	257 निर्वाचक का नाम : सालो पति का नाम: काल्या गृह संख्या : 113 उम्र : 78 लिंग : महिला	ZPA1454503 फोटो उपलब्ध	258 निर्वाचक का नाम : तुलसीराम पिता का नाम: काल्या गृह संख्या : 113 उम्र : 42 लिंग : पुरुष	CYM1546167 फोटो उपलब्ध
259 निर्वाचक का नाम : पुष्पा पति का नाम: कुंजीलाल गृह संख्या : 113 उम्र : 42 लिंग : महिला	ZPA1013317 फोटो उपलब्ध	260 निर्वाचक का नाम : कुंजीलाल पिता का नाम: काल्या गृह संख्या : 113 उम्र : 38 लिंग : पुरुष	ZPA0012211 फोटो उपलब्ध	261 निर्वाचक का नाम : रामरती पति का नाम: तुलसीराम गृह संख्या : 113 उम्र : 38 लिंग : महिला	ZPA0012229 फोटो उपलब्ध
262 निर्वाचक का नाम : पंचम पिता का नाम: कालुराम गृह संख्या : 114 उम्र : 61 लिंग : पुरुष	ZPA0579359 फोटो उपलब्ध	263 निर्वाचक का नाम : उर्मिला पति का नाम: पंचम गृह संख्या : 114 उम्र : 57 लिंग : महिला	ZPA0312256 फोटो उपलब्ध	264 निर्वाचक का नाम : दिनेश पिता का नाम: पंचम गृह संख्या : 114 उम्र : 40 लिंग : पुरुष	ZPA0854356 फोटो उपलब्ध
265 निर्वाचक का नाम : सुशिला पति का नाम: दिनेश गृह संख्या : 114 उम्र : 39 लिंग : महिला	ZPA0854364 फोटो उपलब्ध	266 निर्वाचक का नाम : प्रेमलाल पिता का नाम: पंचम गृह संख्या : 114 उम्र : 35 लिंग : पुरुष	ZPA0854265 फोटो उपलब्ध	267 निर्वाचक का नाम : सुनिता पति का नाम: प्रेमलाल गृह संख्या : 114 उम्र : 28 लिंग : महिला	ZPA1367077 फोटो उपलब्ध
268 निर्वाचक का नाम : सागर कास्दे पिता का नाम: पंचम कास्दे गृह संख्या : 114 उम्र : 26 लिंग : पुरुष	ZPA1628106 फोटो उपलब्ध	269 निर्वाचक का नाम : पलक चौहान पिता का नाम: दिनेश चौहान गृह संख्या : 114 उम्र : 18 लिंग : महिला	ZPA2814010 फोटो उपलब्ध	270 निर्वाचक का नाम : भीकुलाल पिता का नाम: कालुराम गृह संख्या : 115 उम्र : 73 लिंग : पुरुष	ZPA1454552 फोटो उपलब्ध

<p>271</p> <p>निर्वाचक का नाम : मंगली पति का नाम: भीकूलाल गृह संख्या : 115 उम्र : 68 लिंग : महिला</p> <p>CYM1137744</p> <p>फोटो उपलब्ध</p>	<p>272</p> <p>निर्वाचक का नाम : मोतीलाल कास्दे पिता का नाम: भीकूलाल कास्दे गृह संख्या : 115 उम्र : 43 लिंग : पुरुष</p> <p>ZPA1605088</p> <p>फोटो उपलब्ध</p>	<p>273</p> <p>निर्वाचक का नाम : शांति पति का नाम: मोतीलाल गृह संख्या : 115 उम्र : 41 लिंग : महिला</p> <p>CYM1546175</p> <p>फोटो उपलब्ध</p>
<p>274</p> <p>निर्वाचक का नाम : राजू पिता का नाम: भीकूलाल गृह संख्या : 115 उम्र : 38 लिंग : पुरुष</p> <p>ZPA0012237</p> <p>फोटो उपलब्ध</p>	<p>275</p> <p>निर्वाचक का नाम : बसंती पति का नाम: राजू गृह संख्या : 115 उम्र : 35 लिंग : महिला</p> <p>ZPA0492173</p> <p>फोटो उपलब्ध</p>	<p>276</p> <p>निर्वाचक का नाम : सविता पति का नाम: यशवंत गृह संख्या : 115 उम्र : 31 लिंग : महिला</p> <p>ZPA1122746</p> <p>फोटो उपलब्ध</p>
<p>277</p> <p>निर्वाचक का नाम : कमलेश चौहान पिता का नाम: मोतीलाल चौहान गृह संख्या : 115 उम्र : 22 लिंग : पुरुष</p> <p>ZPA2560597</p> <p>फोटो उपलब्ध</p>	<p>278</p> <p>निर्वाचक का नाम : वासुदेव लोखण्डे पिता का नाम: रोयांग गृह संख्या : 116 उम्र : 48 लिंग : पुरुष</p> <p>ZPA1122753</p> <p>फोटो उपलब्ध</p>	<p>279</p> <p>निर्वाचक का नाम : बसंती पति का नाम: वासुदेव गृह संख्या : 116 उम्र : 38 लिंग : महिला</p> <p>ZPA0854372</p> <p>फोटो उपलब्ध</p>
<p>280</p> <p>निर्वाचक का नाम : तरूणा बारस्कर पति का नाम: राजू बारस्कर गृह संख्या : 117 उम्र : 35 लिंग : महिला</p> <p>ZPA1404912</p> <p>फोटो उपलब्ध</p>	<p>281</p> <p>निर्वाचक का नाम : अल्का चतुरकर पति का नाम: लक्ष्मण चतुरकर गृह संख्या : 118 उम्र : 30 लिंग : महिला</p> <p>ZPA2726453</p> <p>फोटो उपलब्ध</p>	<p>282</p> <p>निर्वाचक का नाम : लक्ष्मण चतुरकर पिता का नाम: भैयालाल चतुरकर गृह संख्या : 118 उम्र : 29 लिंग : पुरुष</p> <p>ZPA1843952</p> <p>फोटो उपलब्ध</p>

283	1	ZPA2851012	निर्वाचक का नाम : अविनाश चौहान पिता का नाम: भैयालाल चौहान गृह संख्या : 109 उम्र : 19 लिंग : पुरुष	फोटो उपलब्ध
284	1	ZPA2851038	निर्वाचक का नाम : करीना बारस्कर पिता का नाम: कैलाश बारस्कर गृह संख्या : 12 उम्र : 19 लिंग : महिला	फोटो उपलब्ध
285	1	ZPA2855849	निर्वाचक का नाम : अंजली खाकरे पिता का नाम: वासुदेव खाकरे गृह संख्या : 98 उम्र : 18 लिंग : महिला	फोटो उपलब्ध
286	1	ZPA2855906	निर्वाचक का नाम : रेखा चौहान पिता का नाम: ओमकार चौहान गृह संख्या : 98/1 उम्र : 18 लिंग : महिला	फोटो उपलब्ध
287	1	ZPA2856573	निर्वाचक का नाम : सलोनी खाकरे पिता का नाम: भूदेव खाकरे गृह संख्या : 90 उम्र : 19 लिंग : महिला	फोटो उपलब्ध
288	1	ZPA2857019	निर्वाचक का नाम : संदीप खाकरे पिता का नाम: देवजी खाकरे गृह संख्या : 118/1 उम्र : 18 लिंग : पुरुष	फोटो उपलब्ध
289	1	ZPA2857027	निर्वाचक का नाम : अंकित खाकरे पिता का नाम: गुणवंतराव खाकरे गृह संख्या : 119 उम्र : 18 लिंग : पुरुष	फोटो उपलब्ध
290	1	ZPA2858942	निर्वाचक का नाम : अमन खाकरे पिता का नाम: सेवाजी खाकरे गृह संख्या : 108 उम्र : 19 लिंग : पुरुष	फोटो उपलब्ध
291	1	ZPA1013358	निर्वाचक का नाम : सरस्वती पति का नाम: रामदास गृह संख्या : 03 उम्र : 53 लिंग : महिला	फोटो उपलब्ध
292	1	ZPA1013366	निर्वाचक का नाम : यशवंत पिता का नाम: रामदास गृह संख्या : 03 उम्र : 31 लिंग : पुरुष	फोटो उपलब्ध
293	1	ZPA2873123	निर्वाचक का नाम : प्रेमलता कासदेकर पिता का नाम: बिहारी कासदेकर गृह संख्या : 111 उम्र : 18 लिंग : महिला	फोटो उपलब्ध
294	1	ZPA1526268	निर्वाचक का नाम : रेखा सेलकर पति का नाम: तुलसीराम सेलकर गृह संख्या : 82 उम्र : 29 लिंग : महिला	फोटो उपलब्ध
295	1	ZPA0312066	निर्वाचक का नाम : झिंगु पिता का नाम: बुध्दु गृह संख्या : 82 उम्र : 69 लिंग : पुरुष	फोटो उपलब्ध
296	1	ZPA0312074	निर्वाचक का नाम : धीपरु पति का नाम: झीगु गृह संख्या : 82 उम्र : 61 लिंग : महिला	फोटो उपलब्ध
297	1	ZPA2631604	निर्वाचक का नाम : मुकेश खाकरे पिता का नाम: भूदेव खाकरे गृह संख्या : 90 उम्र : 21 लिंग : पुरुष	फोटो उपलब्ध
298	1	ZPA0854091	निर्वाचक का नाम : तुलसीराम पिता का नाम: झिंगु गृह संख्या : 82 उम्र : 34 लिंग : पुरुष	फोटो उपलब्ध
299	1	ZPA2636785	निर्वाचक का नाम : मालती सेलुकर पति का नाम: रामदास सेलुकर गृह संख्या : 82 उम्र : 27 लिंग : महिला	फोटो उपलब्ध
300	1	ZPA1161025	निर्वाचक का नाम : रामदास पिता का नाम: झिंगु गृह संख्या : 82 उम्र : 30 लिंग : पुरुष	फोटो उपलब्ध

निर्वाचकों का विवरण :							
A) मतदाताओं की संख्या :							
		नामावली का प्रकार	निर्वाचक नामावली की पहचान :	मतदाताओं की संख्या :			
				पुरुष	महिला	तृतीय लिंग	कुल
I	मूल	मूल नामावली	विशेष गहन पुनरीक्षण 2026 की मूल नामावली एवं समस्त अनुपूरकों को एकीकृत कर	142	140	0	282
II	घटक I - परिवर्धन सूची	पूरक 1	विशेष गहन पुनरीक्षण - 2026	9	9	0	18
III	घटक II - विलोपन सूची	पूरक 1	विशेष गहन पुनरीक्षण - 2026	0	0	0	0
IV	लिंग में संशोधन के कारण अंतर			0	0	0	0
पुनरीक्षण के बाद इस नामावली में शुद्ध निर्वाचक (I+II-III+IV)				151	149	0	300
B) संशोधनों की संख्या :							
नामावली का प्रकार		निर्वाचक नामावली की पहचान :		संशोधनों की संख्या :			
पूरक 1		विशेष गहन पुनरीक्षण - 2026		1			

निर्वाचक रजिस्ट्रीकरण अधिकारी द्वारा जारी

E-मृत्यु , S-स्थानांतरित, R-दोहरी प्रविष्टि, M-लापता , Q-अहर्ता नहीं