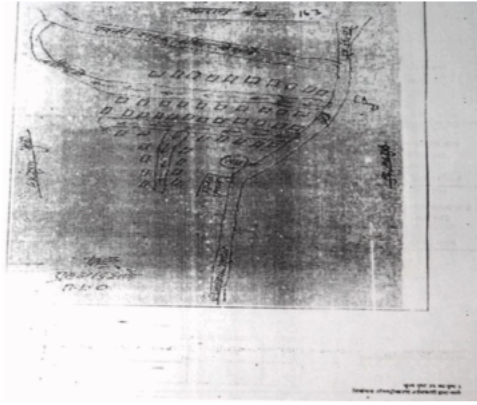


## निर्वाचक नामावली 2026 S12 मध्य प्रदेश

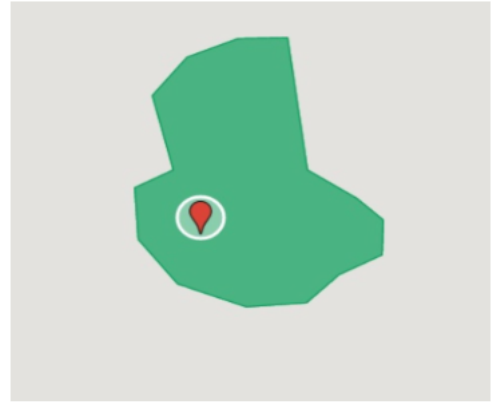
विधान सभा क्षेत्र की संख्या, नाम व आरक्षण स्थिति : 133 - भैंसदेही (अ.ज.जा.)		भाग संख्या : : 231																											
संसदीय निर्वाचन क्षेत्र की संख्या, नाम व आरक्षण स्थिति, जिसमें विधान सभा निर्वाचन क्षेत्र स्थित है : 29 - बैतूल (अ.ज.जा.)																													
<b>1. पुनरीक्षण का विवरण</b>																													
पुनरीक्षण का वर्ष :	2026	<b>निर्वाचक नामावली की पहचान :</b>																											
अर्हता तिथि :	01-01-2026	विशेष गहन पुनरीक्षण 2026 की मूल नामावली एवं समस्त अनुपूरकों को एकीकृत कर																											
पुनरीक्षण का स्वरूप :	विशेष गहन पुनरीक्षण 2026																												
प्रकाशन की तिथि :	21-02-2026																												
<b>2. भाग व मतदान क्षेत्र का विवरण :</b>																													
भाग में आने वाले अनुभागों की संख्या और नाम :																													
1-प.ह.न. 4 नयेगांव		<table style="width: 100%; border-collapse: collapse;"> <tr> <td style="width: 60%;">मुख्य शहर / मुख्य ग्राम</td> <td style="width: 20%;">: नयेगांव</td> <td style="width: 20%;"></td> </tr> <tr> <td>वार्ड</td> <td>: </td> <td></td> </tr> <tr> <td>पोस्ट ऑफिस</td> <td>: देहगुड शाखा डाकघर</td> <td></td> </tr> <tr> <td>पुलिस थाना</td> <td>: आठनेर</td> <td></td> </tr> <tr> <td>स्थानीय संस्था</td> <td>: देहगुड</td> <td></td> </tr> <tr> <td>ब्लॉक</td> <td>: आठनेर</td> <td></td> </tr> <tr> <td>जिला</td> <td>: बैतूल</td> <td></td> </tr> <tr> <td>पिन कोड</td> <td>: 460110</td> <td></td> </tr> </table>				मुख्य शहर / मुख्य ग्राम	: नयेगांव		वार्ड	:		पोस्ट ऑफिस	: देहगुड शाखा डाकघर		पुलिस थाना	: आठनेर		स्थानीय संस्था	: देहगुड		ब्लॉक	: आठनेर		जिला	: बैतूल		पिन कोड	: 460110	
मुख्य शहर / मुख्य ग्राम	: नयेगांव																												
वार्ड	:																												
पोस्ट ऑफिस	: देहगुड शाखा डाकघर																												
पुलिस थाना	: आठनेर																												
स्थानीय संस्था	: देहगुड																												
ब्लॉक	: आठनेर																												
जिला	: बैतूल																												
पिन कोड	: 460110																												
<b>3. मतदान केंद्र का विवरण</b>																													
मतदान केंद्र की संख्या व नाम :		मतदान केन्द्र की विशेष हैसियत (पुरुष/महिला/सामान्य) :		सामान्य																									
231 - नयेगांव		इस मतदान क्षेत्र के सहायक (ऑक्जिलियरी) मतदान केन्द्रों की संख्या :		0																									
मतदान केंद्र का भवन व पता :																													
प्राथमिक शाला भवन, नयेगांव																													
<b>4. मतदाताओं की संख्या :</b>																													
आरंभिक क्रम	अंतिम क्रम	मतदाताओं की संख्या																											
संख्या	संख्या	पुरुष	महिला	तृतीय लिंग	कुल																								
1	526	260	260	0	520																								

निर्वाचक रजिस्ट्रीकरण अधिकारी द्वारा जारी

Nazri Naksha



Google Map View



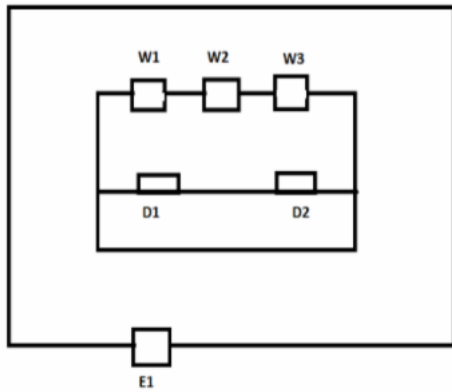
Polling Station Building Front View



मतदान केंद्र के सामने का फ़ोटो



Cad View



Key MAP View



1 निर्वाचक का नाम : धर्मेश्वर सोलंकी पिता का नाम: तापचंद सोलंकी गृह संख्या : 11 उम्र : 27 लिंग : पुरुष	ZPA1381441 फोटो उपलब्ध	S 2 निर्वाचक का नाम : तरुणा झाड़े पिता का नाम: देवीराम झाड़े गृह संख्या : 21/2 उम्र : 23 लिंग : महिला	ZPA2332385 फोटो उपलब्ध	3 निर्वाचक का नाम : राजेश इवने पिता का नाम: झिंगा इवने गृह संख्या : 22 उम्र : 42 लिंग : पुरुष	ZPA1619626 फोटो उपलब्ध
4 निर्वाचक का नाम : बाली इवने पति का नाम: राजेश इवने गृह संख्या : 22 उम्र : 28 लिंग : महिला	ZPA1316553 फोटो उपलब्ध	5 निर्वाचक का नाम : रूखमणी पति का नाम: रूपलाल गृह संख्या : 231 उम्र : 44 लिंग : महिला	ZPA0855189 फोटो उपलब्ध	6 निर्वाचक का नाम : ललिता पति का नाम: गोविन्दप्रसाद गृह संख्या : 135 उम्र : 49 लिंग : महिला	CYM1488709 फोटो उपलब्ध
7 निर्वाचक का नाम : चंदा कीर पति का नाम: राकेश कीर गृह संख्या : 135 उम्र : 29 लिंग : महिला	ZPA2287605 फोटो उपलब्ध	8 निर्वाचक का नाम : राकेश कीर पिता का नाम: गोविंद कीर गृह संख्या : 135 उम्र : 25 लिंग : पुरुष	ZPA1695121 फोटो उपलब्ध	9 निर्वाचक का नाम : सुगन्ती पति का नाम: भवीचंद गृह संख्या : 136 उम्र : 76 लिंग : महिला	ZPA0441261 फोटो उपलब्ध
10 निर्वाचक का नाम : रमेश कुमार पिता का नाम: भवीचंद गृह संख्या : 136 उम्र : 53 लिंग : पुरुष	CYM1173095 फोटो उपलब्ध	11 निर्वाचक का नाम : सुरेश मालवीय माता का नाम: सुगंती मालवीय गृह संख्या : 136 उम्र : 48 लिंग : पुरुष	ZPA1604727 फोटो उपलब्ध	12 निर्वाचक का नाम : रेखा पति का नाम: रमेश कुमार गृह संख्या : 136 उम्र : 43 लिंग : महिला	CYM1173111 फोटो उपलब्ध
13 निर्वाचक का नाम : तिजेन्द्र मालविया पिता का नाम: रमेश मालविया गृह संख्या : 136 उम्र : 23 लिंग : पुरुष	ZPA2373629 फोटो उपलब्ध	14 निर्वाचक का नाम : चेतन्य मालविय पिता का नाम: रमेश मालविय गृह संख्या : 136 उम्र : 21 लिंग : पुरुष	ZPA2484749 फोटो उपलब्ध	15 निर्वाचक का नाम : कपुरचंद पिता का नाम: रामा गृह संख्या : 137 उम्र : 75 लिंग : पुरुष	ZPA1550250 फोटो उपलब्ध
16 निर्वाचक का नाम : रामप्यारी पति का नाम: कपुरचंद गृह संख्या : 137 उम्र : 71 लिंग : महिला	ZPA1550268 फोटो उपलब्ध	17 निर्वाचक का नाम : रामरतन पिता का नाम: कपुरचंद गृह संख्या : 137 उम्र : 48 लिंग : पुरुष	ZPA1550474 फोटो उपलब्ध	18 निर्वाचक का नाम : रामकला झाड़े पति का नाम: रामरतन झाड़े गृह संख्या : 137 उम्र : 47 लिंग : महिला	CYM1782515 फोटो उपलब्ध
19 निर्वाचक का नाम : राजेश पिता का नाम: कपुरचंद गृह संख्या : 137 उम्र : 40 लिंग : पुरुष	CYM1173194 फोटो उपलब्ध	20 निर्वाचक का नाम : आरती पति का नाम: राजेश गृह संख्या : 137 उम्र : 36 लिंग : महिला	ZPA0855130 फोटो उपलब्ध	21 निर्वाचक का नाम : मेघराज पिता का नाम: तुलाराम गृह संख्या : 137/1 उम्र : 64 लिंग : पुरुष	ZPA1550151 फोटो उपलब्ध
22 निर्वाचक का नाम : कमलु पति का नाम: मेघराज गृह संख्या : 137/1 उम्र : 62 लिंग : महिला	ZPA2115970 फोटो उपलब्ध	23 निर्वाचक का नाम : प्रविण पिता का नाम: मेघराज गृह संख्या : 137/1 उम्र : 44 लिंग : पुरुष	CYM1173574 फोटो उपलब्ध	24 निर्वाचक का नाम : दिलीप पिता का नाम: मेघराज गृह संख्या : 137/1 उम्र : 40 लिंग : पुरुष	CYM1782473 फोटो उपलब्ध
25 निर्वाचक का नाम : वंदना पति का नाम: प्रवीण गृह संख्या : 137/1 उम्र : 39 लिंग : महिला	ZPA0855601 फोटो उपलब्ध	26 निर्वाचक का नाम : सरिता झाड़े पति का नाम: दिलीप झाड़े गृह संख्या : 137/1 उम्र : 32 लिंग : महिला	ZPA1826536 फोटो उपलब्ध	27 निर्वाचक का नाम : कोमल पिता का नाम: तुलाराम गृह संख्या : 138 उम्र : 75 लिंग : पुरुष	ZPA1979400 फोटो उपलब्ध
28 निर्वाचक का नाम : सोमती पति का नाम: कोमल गृह संख्या : 138 उम्र : 69 लिंग : महिला	CYM1488733 फोटो उपलब्ध	29 निर्वाचक का नाम : कमलती पति का नाम: कोमल गृह संख्या : 138 उम्र : 60 लिंग : महिला	ZPA1979723 फोटो उपलब्ध	30 निर्वाचक का नाम : दयाराम पिता का नाम: कल्लु गृह संख्या : 140 उम्र : 49 लिंग : पुरुष	ZPA2116648 फोटो उपलब्ध

31 निर्वाचक का नाम : सोमती पति का नाम: दयाराम गृह संख्या : 140 उम्र : 40 लिंग : महिला	CYM1488741 फोटो उपलब्ध	32 निर्वाचक का नाम : ऋषि कुमार मालविया पिता का नाम: दयाराम मालविया गृह संख्या : 140 उम्र : 22 लिंग : पुरुष	ZPA2405025 फोटो उपलब्ध	33 निर्वाचक का नाम : दलिका मालवीय पिता का नाम: दयाराम मालवीय गृह संख्या : 140 उम्र : 19 लिंग : महिला	ZPA2735694 फोटो उपलब्ध
34 निर्वाचक का नाम : सुन्दरलाल पिता का नाम: मानक गृह संख्या : 141/1 उम्र : 73 लिंग : पुरुष	ZPA1550334 फोटो उपलब्ध	35 निर्वाचक का नाम : सया पति का नाम: सुन्दरलाल गृह संख्या : 141/1 उम्र : 60 लिंग : महिला	ZPA1550656 फोटो उपलब्ध	36 निर्वाचक का नाम : सोमदेव झाडे पिता का नाम: ठेपलू झाडे गृह संख्या : 141/1 उम्र : 37 लिंग : पुरुष	ZPA0441477 फोटो उपलब्ध
37 निर्वाचक का नाम : कला पति का नाम: सुन्दरलाल गृह संख्या : 141/2 उम्र : 65 लिंग : महिला	CYM1488758 फोटो उपलब्ध	38 निर्वाचक का नाम : देवानंद पिता का नाम: सुन्दरलाल गृह संख्या : 141/2 उम्र : 53 लिंग : पुरुष	ZPA0342279 फोटो उपलब्ध	39 निर्वाचक का नाम : संगीता पिता का नाम: सुन्दरलाल गृह संख्या : 141/2 उम्र : 48 लिंग : महिला	CYM1782507 फोटो उपलब्ध
40 निर्वाचक का नाम : रेखा पति का नाम: देवानन्द गृह संख्या : 141/2 उम्र : 41 लिंग : महिला	ZPA0680868 फोटो उपलब्ध	41 निर्वाचक का नाम : लिला पति का नाम: मोमन गृह संख्या : 142/1 उम्र : 68 लिंग : महिला	ZPA1550227 फोटो उपलब्ध	42 निर्वाचक का नाम : अभीराम पिता का नाम: कल्लु गृह संख्या : 143 उम्र : 55 लिंग : पुरुष	ZPA1550342 फोटो उपलब्ध
43 निर्वाचक का नाम : अनिता पति का नाम: अभीराम गृह संख्या : 143 उम्र : 47 लिंग : महिला	CYM1173590 फोटो उपलब्ध	44 निर्वाचक का नाम : हेमंत कुमार विश्वकर्मा पिता का नाम: अभीराम विश्वकर्मा गृह संख्या : 143 उम्र : 28 लिंग : पुरुष	ZPA2403236 फोटो उपलब्ध	45 निर्वाचक का नाम : सुमंत विश्वकर्मा पिता का नाम: अभीराम विश्वकर्मा गृह संख्या : 143 उम्र : 24 लिंग : पुरुष	ZPA2276426 फोटो उपलब्ध
46 निर्वाचक का नाम : बाबूलाल पिता का नाम: किरपाराम गृह संख्या : 144 उम्र : 73 लिंग : पुरुष	ZPA1979913 फोटो उपलब्ध	47 निर्वाचक का नाम : हैवती पति का नाम: बाबूलाल गृह संख्या : 144 उम्र : 46 लिंग : महिला	ZPA0969147 फोटो उपलब्ध	S 48 निर्वाचक का नाम : शीतल झाडे पिता का नाम: बाबूलाल झाडे गृह संख्या : 144 उम्र : 23 लिंग : महिला	ZPA2373553 फोटो उपलब्ध
49 निर्वाचक का नाम : राधेश्याम झाडे पिता का नाम: बाबूलाल झाडे गृह संख्या : 144 उम्र : 21 लिंग : पुरुष	ZPA2554459 फोटो उपलब्ध	50 निर्वाचक का नाम : रामभजन पिता का नाम: बिहारी गृह संख्या : 147 उम्र : 72 लिंग : पुरुष	ZPA1979939 फोटो उपलब्ध	51 निर्वाचक का नाम : मंशाराम पिता का नाम: गिरधर गृह संख्या : 148 उम्र : 55 लिंग : पुरुष	ZPA1550375 फोटो उपलब्ध
52 निर्वाचक का नाम : महेशवरी झाडे पति का नाम: मंशाराम गृह संख्या : 148 उम्र : 48 लिंग : महिला	CYM1173657 फोटो उपलब्ध	S 53 निर्वाचक का नाम : हर्षलता झाडे पिता का नाम: मंसाराम झाडे गृह संख्या : 148 उम्र : 25 लिंग : महिला	ZPA1869189 फोटो उपलब्ध	54 निर्वाचक का नाम : भुवनेश्वरी झाडे पिता का नाम: मनसाराम झाडे गृह संख्या : 148 उम्र : 22 लिंग : महिला	ZPA2405058 फोटो उपलब्ध
55 निर्वाचक का नाम : तृप्ति झाडे पिता का नाम: मंशाराम झाडे गृह संख्या : 148 उम्र : 19 लिंग : महिला	ZPA2737963 फोटो उपलब्ध	56 निर्वाचक का नाम : धनराज पिता का नाम: किरपाराम गृह संख्या : 150 उम्र : 62 लिंग : पुरुष	ZPA1550409 फोटो उपलब्ध	57 निर्वाचक का नाम : फुलवती पति का नाम: धनराज गृह संख्या : 150 उम्र : 60 लिंग : महिला	ZPA1979970 फोटो उपलब्ध
58 निर्वाचक का नाम : सतीश पिता का नाम: धनराज गृह संख्या : 150 उम्र : 39 लिंग : पुरुष	ZPA0364604 फोटो उपलब्ध	59 निर्वाचक का नाम : प्रशान्त पिता का नाम: धनराज गृह संख्या : 150 उम्र : 36 लिंग : पुरुष	ZPA0732016 फोटो उपलब्ध	60 निर्वाचक का नाम : काशी झाडे पति का नाम: प्रशान्त झाडे गृह संख्या : 150 उम्र : 35 लिंग : महिला	ZPA1623792 फोटो उपलब्ध

61	ZPA1123579	निर्वाचक का नाम : ममता पति का नाम: सतीश झाड़े गृह संख्या : 150 उम्र : 34 लिंग : महिला	फोटो उपलब्ध	62	ZPA1550573	निर्वाचक का नाम : नल्यु पिता का नाम: मौजी गृह संख्या : 152 उम्र : 68 लिंग : पुरुष	फोटो उपलब्ध	63	ZPA1550730	निर्वाचक का नाम : कमला पति का नाम: नल्यु गृह संख्या : 152 उम्र : 65 लिंग : महिला	फोटो उपलब्ध
64	ZPA1672476	निर्वाचक का नाम : विकेश झाड़े पिता का नाम: नल्यु झाड़े गृह संख्या : 152 उम्र : 30 लिंग : पुरुष	फोटो उपलब्ध	65	ZPA1550714	निर्वाचक का नाम : लीला बाई झाड़े पति का नाम: दयाराम झाड़े गृह संख्या : 153 उम्र : 66 लिंग : महिला	फोटो उपलब्ध	66	ZPA1550540	निर्वाचक का नाम : दयाराम पिता का नाम: मौजी गृह संख्या : 153 उम्र : 66 लिंग : पुरुष	फोटो उपलब्ध
67	ZPA0680876	निर्वाचक का नाम : शिवरती पति का नाम: रमेश गृह संख्या : 153 उम्र : 45 लिंग : महिला	फोटो उपलब्ध	68	CYM1138163	निर्वाचक का नाम : रमेश पिता का नाम: दयाराम गृह संख्या : 153 उम्र : 39 लिंग : पुरुष	फोटो उपलब्ध	69	ZPA2717445	निर्वाचक का नाम : शांता बाई झाड़े पति का नाम: गजानंद झाड़े गृह संख्या : 155/1 उम्र : 67 लिंग : महिला	फोटो उपलब्ध
70	ZPA2115947	निर्वाचक का नाम : गजानंद पिता का नाम: सुखचंद गृह संख्या : 155/1 उम्र : 64 लिंग : पुरुष	फोटो उपलब्ध	71	ZPA0441733	निर्वाचक का नाम : संजीव पिता का नाम: गजानंद गृह संख्या : 155/1 उम्र : 39 लिंग : पुरुष	फोटो उपलब्ध	72	ZPA0441469	निर्वाचक का नाम : योगेश झाड़े पिता का नाम: गजानंद झाड़े गृह संख्या : 155/1 उम्र : 38 लिंग : पुरुष	फोटो उपलब्ध
73	ZPA1604743	निर्वाचक का नाम : राधा झाड़े पति का नाम: योगेश झाड़े गृह संख्या : 155/1 उम्र : 36 लिंग : महिला	फोटो उपलब्ध	74	ZPA2605053	निर्वाचक का नाम : दीक्षा झाड़े पति का नाम: संजीव झाड़े गृह संख्या : 155/1 उम्र : 24 लिंग : महिला	फोटो उपलब्ध	75	ZPA1080621	निर्वाचक का नाम : आशाराम पिता का नाम: सुकलाल गृह संख्या : 155/2 उम्र : 41 लिंग : पुरुष	फोटो उपलब्ध
76	ZPA1080670	निर्वाचक का नाम : शकुन पति का नाम: आशाराम गृह संख्या : 155/2 उम्र : 38 लिंग : महिला	फोटो उपलब्ध	77	CYM1201276	निर्वाचक का नाम : सुगन्ती सोलंकी पति का नाम: सुन्दरलाल सोलंकी गृह संख्या : 156/2 उम्र : 57 लिंग : महिला	फोटो उपलब्ध	78	ZPA1549823	निर्वाचक का नाम : सुन्दरलाल पिता का नाम: सुदामा गृह संख्या : 156/2 उम्र : 50 लिंग : पुरुष	फोटो उपलब्ध
79	ZPA0855569	निर्वाचक का नाम : धर्मराज पिता का नाम: सुन्दरलाल गृह संख्या : 156/2 उम्र : 32 लिंग : पुरुष	फोटो उपलब्ध	80	ZPA2813301	निर्वाचक का नाम : एकता सोलंकी पति का नाम: धर्मराज सोलंकी गृह संख्या : 156/2 उम्र : 19 लिंग : महिला	फोटो उपलब्ध	81	CYM1173210	निर्वाचक का नाम : महादेव पिता का नाम: सुदामा गृह संख्या : 156/3 उम्र : 53 लिंग : पुरुष	फोटो उपलब्ध
82	CYM1173202	निर्वाचक का नाम : मालती पति का नाम: महादेव गृह संख्या : 156/3 उम्र : 50 लिंग : महिला	फोटो उपलब्ध	83	ZPA0536177	निर्वाचक का नाम : लोकेश पिता का नाम: महादेव गृह संख्या : 156/3 उम्र : 35 लिंग : पुरुष	फोटो उपलब्ध	84	ZPA0969162	निर्वाचक का नाम : सुमित पिता का नाम: महादेव गृह संख्या : 156/3 उम्र : 31 लिंग : पुरुष	फोटो उपलब्ध
85	ZPA2160828	निर्वाचक का नाम : पार्वती सोलंकी पति का नाम: लोकेश सोलंकी गृह संख्या : 156/3 उम्र : 30 लिंग : महिला	फोटो उपलब्ध	E 86	ZPA1550060	निर्वाचक का नाम : बिरसु पिता का नाम: मल्लु गृह संख्या : 157 उम्र : 94 लिंग : पुरुष	फोटो उपलब्ध	87	ZPA0680397	निर्वाचक का नाम : मंगल पिता का नाम: बिरसु गृह संख्या : 157 उम्र : 48 लिंग : पुरुष	फोटो उपलब्ध
88	CYM1173624	निर्वाचक का नाम : सुनिता पति का नाम: मंगल गृह संख्या : 157 उम्र : 43 लिंग : महिला	फोटो उपलब्ध	89	ZPA2332476	निर्वाचक का नाम : विजय धुर्वे पिता का नाम: मंगल धुर्वे गृह संख्या : 157 उम्र : 23 लिंग : पुरुष	फोटो उपलब्ध	90	ZPA1550110	निर्वाचक का नाम : कैलो पति का नाम: चिन्धु गृह संख्या : 157/1 उम्र : 60 लिंग : महिला	फोटो उपलब्ध

91	ZPA0969246	निर्वाचक का नाम : सुकलू पिता का नाम: चिन्धु गृह संख्या : 157/1 उम्र : 37 लिंग : पुरुष	फोटो उपलब्ध	92	ZPA0969253	निर्वाचक का नाम : मोना पति का नाम: सुकलू गृह संख्या : 157/1 उम्र : 35 लिंग : महिला	फोटो उपलब्ध	93	ZPA1980002	निर्वाचक का नाम : रनदिया पति का नाम: राधेलाल गृह संख्या : 157/3 उम्र : 82 लिंग : महिला	फोटो उपलब्ध
94	ZPA1980036	निर्वाचक का नाम : भीकारी पिता का नाम: राधेलाल गृह संख्या : 157/3 उम्र : 50 लिंग : पुरुष	फोटो उपलब्ध	95	CYM1488881	निर्वाचक का नाम : रैना पति का नाम: भिकारी गृह संख्या : 157/3 उम्र : 46 लिंग : महिला	फोटो उपलब्ध	96	ZPA2159887	निर्वाचक का नाम : लक्ष्मी इवने पिता का नाम: भिखारी इवने गृह संख्या : 157/3 उम्र : 25 लिंग : महिला	फोटो उपलब्ध
97	ZPA1982362	निर्वाचक का नाम : तिलकचंद पिता का नाम: रामपत गृह संख्या : 158 उम्र : 83 लिंग : पुरुष	फोटो उपलब्ध	98	ZPA1549963	निर्वाचक का नाम : करमचंद पिता का नाम: किरपाराम गृह संख्या : 159 उम्र : 66 लिंग : पुरुष	फोटो उपलब्ध	99	ZPA1550193	निर्वाचक का नाम : कला पति का नाम: करमचंद गृह संख्या : 159 उम्र : 61 लिंग : महिला	फोटो उपलब्ध
100	ZPA1350099	निर्वाचक का नाम : जितेन्द्र झाड़े पिता का नाम: करमचन्द झाड़े गृह संख्या : 159 उम्र : 44 लिंग : पुरुष	फोटो उपलब्ध	101	ZPA1123611	निर्वाचक का नाम : हेमलता पति का नाम: जितेन्द्र झाड़े गृह संख्या : 159 उम्र : 32 लिंग : महिला	फोटो उपलब्ध	102	ZPA1549971	निर्वाचक का नाम : माखन पिता का नाम: किरपाराम गृह संख्या : 160 उम्र : 65 लिंग : पुरुष	फोटो उपलब्ध
103	ZPA1550045	निर्वाचक का नाम : सुमन पति का नाम: माखन गृह संख्या : 160 उम्र : 62 लिंग : महिला	फोटो उपलब्ध	104	ZPA2309508	निर्वाचक का नाम : पवन झाड़े पिता का नाम: माखन झाड़े गृह संख्या : 160 उम्र : 40 लिंग : पुरुष	फोटो उपलब्ध	105	ZPA2309516	निर्वाचक का नाम : सरिता झाड़े पिता का नाम: पवन झाड़े गृह संख्या : 160 उम्र : 38 लिंग : महिला	फोटो उपलब्ध
106	ZPA1550144	निर्वाचक का नाम : डोमु पिता का नाम: गोदड गृह संख्या : 161 उम्र : 67 लिंग : पुरुष	फोटो उपलब्ध	107	ZPA0342287	निर्वाचक का नाम : सुबी पति का नाम: डोमू गृह संख्या : 161 उम्र : 67 लिंग : महिला	फोटो उपलब्ध	108	CYM1174242	निर्वाचक का नाम : हरिराम पिता का नाम: डोमू गृह संख्या : 161 उम्र : 39 लिंग : पुरुष	फोटो उपलब्ध
109	ZPA1123538	निर्वाचक का नाम : लता पति का नाम: हरिराम झाड़े गृह संख्या : 161 उम्र : 35 लिंग : महिला	फोटो उपलब्ध	110	ZPA0680363	निर्वाचक का नाम : उर्मिला झाड़े पति का नाम: रमेश झाड़े गृह संख्या : 162 उम्र : 56 लिंग : महिला	फोटो उपलब्ध	111	ZPA2253995	निर्वाचक का नाम : रमेश झाड़े पिता का नाम: टुकडु झाड़े गृह संख्या : 162 उम्र : 51 लिंग : पुरुष	फोटो उपलब्ध
112	ZPA0969220	निर्वाचक का नाम : मोहित झाड़े पिता का नाम: रमेश झाड़े गृह संख्या : 162 उम्र : 31 लिंग : पुरुष	फोटो उपलब्ध	113	ZPA1645670	निर्वाचक का नाम : मिथलेश झाड़े पिता का नाम: रमेश झाड़े गृह संख्या : 162 उम्र : 30 लिंग : पुरुष	फोटो उपलब्ध	114	ZPA2462356	निर्वाचक का नाम : प्रीति झाड़े पति का नाम: प्रीति मोहित गृह संख्या : 162 उम्र : 30 लिंग : महिला	फोटो उपलब्ध
115	ZPA2593531	निर्वाचक का नाम : सोनिका झाड़े पति का नाम: मिथलेश झाड़े गृह संख्या : 162 उम्र : 30 लिंग : महिला	फोटो उपलब्ध	116	ZPA0680371	निर्वाचक का नाम : सरवन पिता का नाम: तेजी गृह संख्या : 164 उम्र : 77 लिंग : पुरुष	फोटो उपलब्ध	117	ZPA1550755	निर्वाचक का नाम : सुन्दर झाड़े पति का नाम: सरवन झाड़े गृह संख्या : 164 उम्र : 72 लिंग : महिला	फोटो उपलब्ध
118	ZPA1550292	निर्वाचक का नाम : नामदेव झाड़े पिता का नाम: सरवन झाड़े गृह संख्या : 164 उम्र : 57 लिंग : पुरुष	फोटो उपलब्ध	119	ZPA1550524	निर्वाचक का नाम : निर्मला पति का नाम: नामदेव गृह संख्या : 164 उम्र : 52 लिंग : महिला	फोटो उपलब्ध	120	ZPA1634351	निर्वाचक का नाम : गोपाल प्रसाद झाड़े पिता का नाम: नामदेव झाड़े गृह संख्या : 164 उम्र : 30 लिंग : पुरुष	फोटो उपलब्ध

121 निर्वाचक का नाम : प्रवीणा झाड़े पति का नाम: गोपाल प्रसाद झाड़े गृह संख्या : 164 उम्र : 26 लिंग : महिला	ZPA2761435 फोटो उपलब्ध	122 निर्वाचक का नाम : मारोती पिता का नाम: डोमा गृह संख्या : 165 उम्र : 52 लिंग : पुरुष	ZPA1982370 फोटो उपलब्ध	123 निर्वाचक का नाम : मालती पति का नाम: मारोती गृह संख्या : 165 उम्र : 50 लिंग : महिला	ZPA1550664 फोटो उपलब्ध
124 निर्वाचक का नाम : पुष्पलता मन्नासे पिता का नाम: मारोती मन्नासे गृह संख्या : 165 उम्र : 24 लिंग : महिला	ZPA2214112 फोटो उपलब्ध	125 निर्वाचक का नाम : गायत्री मन्नासे पिता का नाम: मारोती मन्नासे गृह संख्या : 165 उम्र : 22 लिंग : महिला	ZPA2405066 फोटो उपलब्ध	# 126 निर्वाचक का नाम : रितेश मन्नासे पिता का नाम: मारोती मन्नासे गृह संख्या : 165 उम्र : 20 लिंग : पुरुष	ZPA2593366 फोटो उपलब्ध
127 निर्वाचक का नाम : नामदेव पिता का नाम: मोमन गृह संख्या : 165/1 उम्र : 46 लिंग : पुरुष	CYM1488766 फोटो उपलब्ध	128 निर्वाचक का नाम : रेखा पति का नाम: नामदेव गृह संख्या : 165/1 उम्र : 45 लिंग : महिला	CYM1488774 फोटो उपलब्ध	129 निर्वाचक का नाम : प्रशांत झाड़े पिता का नाम: नामदेव झाड़े गृह संख्या : 165/1 उम्र : 27 लिंग : पुरुष	ZPA1528108 फोटो उपलब्ध
130 निर्वाचक का नाम : प्रफुल झाड़े पिता का नाम: नामदेव झाड़े गृह संख्या : 165/1 उम्र : 26 लिंग : पुरुष	ZPA1645787 फोटो उपलब्ध	131 निर्वाचक का नाम : इमला पति का नाम: सोमलाल गृह संख्या : 166 उम्र : 51 लिंग : महिला	CYM1173509 फोटो उपलब्ध	132 निर्वाचक का नाम : संजय धुर्वे पिता का नाम: सोमलाल धुर्वे गृह संख्या : 166 उम्र : 26 लिंग : पुरुष	ZPA1619592 फोटो उपलब्ध
133 निर्वाचक का नाम : सरस्वती धुर्वे पति का नाम: संजय धुर्वे गृह संख्या : 166 उम्र : 26 लिंग : महिला	ZPA2544435 फोटो उपलब्ध	134 निर्वाचक का नाम : सुनिल धुर्वे पिता का नाम: सोमलाल धुर्वे गृह संख्या : 166 उम्र : 25 लिंग : पुरुष	ZPA1938091 फोटो उपलब्ध	135 निर्वाचक का नाम : अर्जिता धुर्वे अन्य: सुनील धुर्वे गृह संख्या : 166 उम्र : 22 लिंग : पुरुष	ZPA2462364 फोटो उपलब्ध
136 निर्वाचक का नाम : जोगी पिता का नाम: जीवन गृह संख्या : 167/1 उम्र : 73 लिंग : पुरुष	ZPA1549955 फोटो उपलब्ध	137 निर्वाचक का नाम : रामलाल पिता का नाम: जोगी गृह संख्या : 167/1 उम्र : 39 लिंग : पुरुष	CYM1173475 फोटो उपलब्ध	138 निर्वाचक का नाम : मनकी उडके पति का नाम: मन्नू उडके गृह संख्या : 167/1 उम्र : 36 लिंग : महिला	ZPA1623784 फोटो उपलब्ध
139 निर्वाचक का नाम : ललिता पति का नाम: श्यामलाल गृह संख्या : 167/2 उम्र : 45 लिंग : महिला	CYM1173707 फोटो उपलब्ध	140 निर्वाचक का नाम : विजय धुर्वे पिता का नाम: श्यामलाल गृह संख्या : 167/2 उम्र : 25 लिंग : पुरुष	ZPA1876838 फोटो उपलब्ध	141 निर्वाचक का नाम : हीरावती धुर्वे पति का नाम: विजय धुर्वे गृह संख्या : 167/2 उम्र : 25 लिंग : महिला	ZPA2287662 फोटो उपलब्ध
142 निर्वाचक का नाम : झनकी पति का नाम: रमेश गृह संख्या : 167/4 उम्र : 43 लिंग : महिला	ZPA0969238 फोटो उपलब्ध	143 निर्वाचक का नाम : बंटी उडके पिता का नाम: रमेश गृह संख्या : 167/4 उम्र : 21 लिंग : पुरुष	ZPA2539039 फोटो उपलब्ध	144 निर्वाचक का नाम : शंकर महादुले पिता का नाम: तुरसी महादुले गृह संख्या : 168 उम्र : 69 लिंग : पुरुष	CYM1488832 फोटो उपलब्ध
145 निर्वाचक का नाम : धुरवती पति का नाम: शंकर गृह संख्या : 168 उम्र : 66 लिंग : महिला	CYM1488840 फोटो उपलब्ध	146 निर्वाचक का नाम : रामकिशोर पिता का नाम: शंकर गृह संख्या : 168 उम्र : 46 लिंग : पुरुष	CYM1488857 फोटो उपलब्ध	147 निर्वाचक का नाम : राधिका पिता का नाम: रामकिशोर गृह संख्या : 168 उम्र : 42 लिंग : महिला	CYM1488865 फोटो उपलब्ध
148 निर्वाचक का नाम : नंदकिशोर पिता का नाम: शंकर गृह संख्या : 168 उम्र : 41 लिंग : पुरुष	CYM1488873 फोटो उपलब्ध	149 निर्वाचक का नाम : रोशनी महादुले पिता का नाम: रामकिशोर महादुले गृह संख्या : 168 उम्र : 22 लिंग : महिला	ZPA2405074 फोटो उपलब्ध	150 निर्वाचक का नाम : किरण महादुले पिता का नाम: रामकिशोर महादुले गृह संख्या : 168 उम्र : 20 लिंग : महिला	ZPA2577369 फोटो उपलब्ध

151 निर्वाचक का नाम : दुर्गेश महादूले पिता का नाम: रामकिशोर महादूले गृह संख्या : 168 उम्र : 19 लिंग : पुरुष	ZPA2800498 फोटो उपलब्ध	152 निर्वाचक का नाम : गोदावरी पति का नाम: सुखनन्दन गृह संख्या : 170 उम्र : 80 लिंग : महिला	ZPA1550318 फोटो उपलब्ध	153 निर्वाचक का नाम : उदेराम झाडे पिता का नाम: सुखनन्दन गृह संख्या : 170 उम्र : 63 लिंग : पुरुष	ZPA0680389 फोटो उपलब्ध
154 निर्वाचक का नाम : संतरी पति का नाम: उदेराम झाडे गृह संख्या : 170 उम्र : 57 लिंग : महिला	ZPA1550185 फोटो उपलब्ध	155 निर्वाचक का नाम : विनोदकुमार पिता का नाम: उदेराम गृह संख्या : 170 उम्र : 39 लिंग : पुरुष	ZPA0269498 फोटो उपलब्ध	156 निर्वाचक का नाम : प्रमोद पिता का नाम: उदेराम गृह संख्या : 170 उम्र : 36 लिंग : पुरुष	ZPA0441501 फोटो उपलब्ध
157 निर्वाचक का नाम : नीति झाडे पति का नाम: विनोद कुमार झाडे गृह संख्या : 170 उम्र : 29 लिंग : महिला	ZPA1619576 फोटो उपलब्ध	158 निर्वाचक का नाम : भाग्यश्री झाडे पति का नाम: प्रमोद झाडे गृह संख्या : 170 उम्र : 26 लिंग : महिला	ZPA2160810 फोटो उपलब्ध	159 निर्वाचक का नाम : छोटेलाल पिता का नाम: दुकाडी गृह संख्या : 171 उम्र : 57 लिंग : पुरुष	CYM1488824 फोटो उपलब्ध
160 निर्वाचक का नाम : रमकी पति का नाम: छोटेलाल गृह संख्या : 171 उम्र : 53 लिंग : महिला	CYM1173665 फोटो उपलब्ध	161 निर्वाचक का नाम : उमेश उडके पिता का नाम: छोटेलाल उडके गृह संख्या : 171 उम्र : 29 लिंग : पुरुष	ZPA1330521 फोटो उपलब्ध	162 निर्वाचक का नाम : अनिता उडके पिता का नाम: छोटेलाल उडके गृह संख्या : 171 उम्र : 20 लिंग : महिला	ZPA2593507 फोटो उपलब्ध
163 निर्वाचक का नाम : झमोता पति का नाम: सुभाष गृह संख्या : 171/1 उम्र : 39 लिंग : महिला	ZPA0441576 फोटो उपलब्ध	164 निर्वाचक का नाम : रुधे पति का नाम: सकल गृह संख्या : 171/2 उम्र : 49 लिंग : महिला	ZPA0969394 फोटो उपलब्ध	165 निर्वाचक का नाम : शंकर पिता का नाम: पिलाजी गृह संख्या : 171/3 उम्र : 56 लिंग : पुरुष	ZPA0441410 फोटो उपलब्ध
166 निर्वाचक का नाम : शांता पति का नाम: शंकर गृह संख्या : 171/3 उम्र : 51 लिंग : महिला	ZPA0441402 फोटो उपलब्ध	167 निर्वाचक का नाम : कल्लू पिता का नाम: धुन्ध्या गृह संख्या : 171/3 उम्र : 35 लिंग : पुरुष	ZPA0441428 फोटो उपलब्ध	168 निर्वाचक का नाम : दुर्गादास पिता का नाम: शंकर गृह संख्या : 171/3 उम्र : 33 लिंग : पुरुष	ZPA0536185 फोटो उपलब्ध
169 निर्वाचक का नाम : मिला बारस्कर पति का नाम: कल्लू बारस्कर गृह संख्या : 171/3 उम्र : 32 लिंग : महिला	ZPA1695154 फोटो उपलब्ध	S 170 निर्वाचक का नाम : अनिता चिल्हाटे पिता का नाम: शंकर चिल्हाटे गृह संख्या : 171/3 उम्र : 28 लिंग : महिला	ZPA1316561 फोटो उपलब्ध	171 निर्वाचक का नाम : संदीप चिल्हाटे पिता का नाम: शंकर चिल्हाटे गृह संख्या : 171/3 उम्र : 27 लिंग : पुरुष	ZPA1358308 फोटो उपलब्ध
172 निर्वाचक का नाम : शिवानी चिल्हाटे पति का नाम: दुर्गादास चिल्हाटे गृह संख्या : 171/3 उम्र : 22 लिंग : महिला	ZPA2585271 फोटो उपलब्ध	173 निर्वाचक का नाम : रिकेश पिता का नाम: धुन्ध्या गृह संख्या : 171/4 उम्र : 37 लिंग : पुरुष	ZPA1123470 फोटो उपलब्ध	174 निर्वाचक का नाम : रामरति पति का नाम: रिकेश गृह संख्या : 171/4 उम्र : 36 लिंग : महिला	ZPA1123496 फोटो उपलब्ध
175 निर्वाचक का नाम : बारक्या पिता का नाम: बिरसु गृह संख्या : 172 उम्र : 50 लिंग : पुरुष	ZPA1979061 फोटो उपलब्ध	176 निर्वाचक का नाम : रामकली पति का नाम: बारक्या गृह संख्या : 172 उम्र : 48 लिंग : महिला	CYM1663327 फोटो उपलब्ध	177 निर्वाचक का नाम : मीना धुर्वे पति का नाम: निखिलेश धुर्वे गृह संख्या : 172 उम्र : 27 लिंग : महिला	ZPA2628030 फोटो उपलब्ध
178 निर्वाचक का नाम : नितेश धुर्वे पिता का नाम: बारक्या धुर्वे गृह संख्या : 172 उम्र : 23 लिंग : पुरुष	ZPA2332328 फोटो उपलब्ध	179 निर्वाचक का नाम : दामजी पिता का नाम: बिरसु गृह संख्या : 172/1 उम्र : 57 लिंग : पुरुष	CYM1488899 फोटो उपलब्ध	180 निर्वाचक का नाम : मालती पिता का नाम: दामजी गृह संख्या : 172/1 उम्र : 56 लिंग : महिला	ZPA1550029 फोटो उपलब्ध

181 निर्वाचक का नाम : गोलू धुर्वे पिता का नाम: दामजी धुर्वे गृह संख्या : 172/1 उम्र : 29 लिंग : पुरुष	ZPA1293760	182 निर्वाचक का नाम : कलवंती पति का नाम: गोलू गृह संख्या : 172/1 उम्र : 28 लिंग : महिला	ZPA1745140	183 निर्वाचक का नाम : सुरेश धुर्वे पिता का नाम: दामजी धुर्वे गृह संख्या : 172/1 उम्र : 27 लिंग : पुरुष	ZPA1358290
184 निर्वाचक का नाम : आरती धुर्वे पति का नाम: सुरेश धुर्वे गृह संख्या : 172/1 उम्र : 24 लिंग : महिला	ZPA2473627	185 निर्वाचक का नाम : किसन पिता का नाम: काडमा गृह संख्या : 173 उम्र : 54 लिंग : पुरुष	ZPA1550425	186 निर्वाचक का नाम : रज्जो पति का नाम: किसन गृह संख्या : 173 उम्र : 50 लिंग : महिला	ZPA1979079
187 निर्वाचक का नाम : श्यामजी पिता का नाम: किसन गृह संख्या : 173 उम्र : 37 लिंग : पुरुष	CYM1489368	188 निर्वाचक का नाम : रविता पति का नाम: श्यामजी गृह संख्या : 173 उम्र : 35 लिंग : महिला	ZPA0364638	189 निर्वाचक का नाम : तुलसीया उयके पति का नाम: रामजीलाल उयके गृह संख्या : 173 उम्र : 31 लिंग : महिला	ZPA1358316
190 निर्वाचक का नाम : कमलेश उयके पिता का नाम: किसन उयके गृह संख्या : 173 उम्र : 28 लिंग : पुरुष	ZPA1358340	191 निर्वाचक का नाम : रामजीलाल उईके पिता का नाम: किसन उईके गृह संख्या : 173 उम्र : 28 लिंग : पुरुष	ZPA1661941	192 निर्वाचक का नाम : सुनीता उईके पति का नाम: कमलेश उईके गृह संख्या : 173 उम्र : 23 लिंग : महिला	ZPA2327567
193 निर्वाचक का नाम : नरबदा झाड़े पति का नाम: तुलसीराम झाड़े गृह संख्या : 174 उम्र : 71 लिंग : महिला	ZPA2082998	194 निर्वाचक का नाम : दुर्गादास पिता का नाम: तुलसीराम गृह संख्या : 174 उम्र : 52 लिंग : पुरुष	ZPA2269017	195 निर्वाचक का नाम : दीपिका पति का नाम: दुर्गादास गृह संख्या : 174 उम्र : 45 लिंग : महिला	CYM1173301
196 निर्वाचक का नाम : मायावती झाड़े पति का नाम: पवन झाड़े गृह संख्या : 174 उम्र : 28 लिंग : महिला	ZPA2738441	197 निर्वाचक का नाम : पवन झाड़े पिता का नाम: दुर्गादास झाड़े गृह संख्या : 174 उम्र : 25 लिंग : पुरुष	ZPA1869601	198 निर्वाचक का नाम : मीरा पति का नाम: लखन गृह संख्या : 175 उम्र : 68 लिंग : महिला	ZPA1549997
199 निर्वाचक का नाम : धनराज पिता का नाम: लखन गृह संख्या : 175 उम्र : 47 लिंग : पुरुष	CYM1782457	200 निर्वाचक का नाम : सीमा झाड़े पति का नाम: धनराज झाड़े गृह संख्या : 175 उम्र : 36 लिंग : महिला	ZPA1350149	201 निर्वाचक का नाम : माखन झाड़े पिता का नाम: भोग्या झाड़े गृह संख्या : 176 उम्र : 68 लिंग : पुरुष	ZPA2116028
202 निर्वाचक का नाम : मिट्टन पति का नाम: माखन गृह संख्या : 176 उम्र : 62 लिंग : महिला	CYM1782440	203 निर्वाचक का नाम : महेश झाड़े पिता का नाम: माखन झाड़े गृह संख्या : 176 उम्र : 38 लिंग : पुरुष	CYM1517887	204 निर्वाचक का नाम : रेणु झाड़े पति का नाम: महेश झाड़े गृह संख्या : 176 उम्र : 32 लिंग : महिला	ZPA2753168
205 निर्वाचक का नाम : रुपराम पिता का नाम: बलीराम गृह संख्या : 177 उम्र : 71 लिंग : पुरुष	ZPA1550011	206 निर्वाचक का नाम : सरस्वती पति का नाम: रुपराम गृह संख्या : 177 उम्र : 69 लिंग : महिला	ZPA1550508	# 207 निर्वाचक का नाम : नारायणसिंह पिता का नाम: रुपराम गृह संख्या : 177 उम्र : 53 लिंग : पुरुष	ZPA1550441
208 निर्वाचक का नाम : कांता पति का नाम: नारायणसिंह गृह संख्या : 177 उम्र : 52 लिंग : महिला	CYM1489202	209 निर्वाचक का नाम : चेतन झाड़े पिता का नाम: नारायण झाड़े गृह संख्या : 177 उम्र : 26 लिंग : पुरुष	ZPA1729102	210 निर्वाचक का नाम : सम्भा पिता का नाम: गन्तु गृह संख्या : 178 उम्र : 62 लिंग : पुरुष	ZPA0536144

211 निर्वाचक का नाम : गुन्ता पति का नाम: सम्भा गृह संख्या : 178 उम्र : 59 लिंग : महिला	ZPA0536151 फोटो उपलब्ध	212 निर्वाचक का नाम : योगराज पिता का नाम: संभा गृह संख्या : 178 उम्र : 33 लिंग : पुरुष	ZPA0536268 फोटो उपलब्ध	213 निर्वाचक का नाम : सोनम झाडे पिता का नाम: संभा झाडे गृह संख्या : 178 उम्र : 30 लिंग : महिला	ZPA1293752 फोटो उपलब्ध
214 निर्वाचक का नाम : गोवर्धन पिता का नाम: मौजी गृह संख्या : 178/1 उम्र : 48 लिंग : पुरुष	CYM1173632 फोटो उपलब्ध	215 निर्वाचक का नाम : रामजी पिता का नाम: परसराम गृह संख्या : 179 उम्र : 74 लिंग : पुरुष	ZPA1550391 फोटो उपलब्ध	216 निर्वाचक का नाम : गौरा पति का नाम: रामजी गृह संख्या : 179 उम्र : 71 लिंग : महिला	ZPA1550326 फोटो उपलब्ध
217 निर्वाचक का नाम : राजेश अमरुते पिता का नाम: रामजी अमरुते गृह संख्या : 179 उम्र : 44 लिंग : पुरुष	ZPA2214930 फोटो उपलब्ध	218 निर्वाचक का नाम : उमा पति का नाम: राजेश गृह संख्या : 179 उम्र : 41 लिंग : महिला	ZPA0732024 फोटो उपलब्ध	219 निर्वाचक का नाम : मोहन पिता का नाम: आतम गृह संख्या : 180 उम्र : 66 लिंग : पुरुष	ZPA1550458 फोटो उपलब्ध
220 निर्वाचक का नाम : ध्रुवती पति का नाम: मोहन गृह संख्या : 180 उम्र : 64 लिंग : महिला	ZPA1550433 फोटो उपलब्ध	221 निर्वाचक का नाम : सुमित्रा पति का नाम: नंदलाल गृह संख्या : 181 उम्र : 39 लिंग : महिला	ZPA0855148 फोटो उपलब्ध	222 निर्वाचक का नाम : नंदलाल पिता का नाम: काड़मा गृह संख्या : 181 उम्र : 38 लिंग : पुरुष	CYM1489376 फोटो उपलब्ध
223 निर्वाचक का नाम : विरजलाल पिता का नाम: झयलु गृह संख्या : 182 उम्र : 50 लिंग : पुरुष	ZPA1550417 फोटो उपलब्ध	224 निर्वाचक का नाम : दीलिप वाडीवा पिता का नाम: बिरजलाल वाडीवा गृह संख्या : 182 उम्र : 28 लिंग : पुरुष	ZPA1358357 फोटो उपलब्ध	225 निर्वाचक का नाम : कृष्णा पिता का नाम: बिरजलाल गृह संख्या : 182 उम्र : 23 लिंग : पुरुष	ZPA2332302 फोटो उपलब्ध
226 निर्वाचक का नाम : राहुल वाडीवा पिता का नाम: बिरजलाल वाडीवा गृह संख्या : 182 उम्र : 22 लिंग : पुरुष	ZPA2405017 फोटो उपलब्ध	227 निर्वाचक का नाम : बंसी पिता का नाम: झयलु गृह संख्या : 182/1 उम्र : 52 लिंग : पुरुष	CYM1782580 फोटो उपलब्ध	228 निर्वाचक का नाम : जयवन्ती पति का नाम: बंशी गृह संख्या : 182/1 उम्र : 48 लिंग : महिला	ZPA1980531 फोटो उपलब्ध
229 निर्वाचक का नाम : दिनेश वाडिवा पिता का नाम: बंशी वाडिवा गृह संख्या : 182/1 उम्र : 26 लिंग : पुरुष	ZPA1623776 फोटो उपलब्ध	230 निर्वाचक का नाम : भादा पिता का नाम: जीवन गृह संख्या : 183 उम्र : 70 लिंग : पुरुष	CYM1173483 फोटो उपलब्ध	231 निर्वाचक का नाम : भुते पति का नाम: भादा गृह संख्या : 183 उम्र : 64 लिंग : महिला	ZPA1550672 फोटो उपलब्ध
232 निर्वाचक का नाम : बलदेव पिता का नाम: भांदा गृह संख्या : 183 उम्र : 42 लिंग : पुरुष	CYM1173459 फोटो उपलब्ध	233 निर्वाचक का नाम : डेबा पिता का नाम: भादा गृह संख्या : 183 उम्र : 40 लिंग : पुरुष	ZPA0855106 फोटो उपलब्ध	234 निर्वाचक का नाम : कान्ति पति का नाम: बलदेव गृह संख्या : 183 उम्र : 39 लिंग : महिला	CYM1173525 फोटो उपलब्ध
235 निर्वाचक का नाम : गणेशी पति का नाम: डेबा गृह संख्या : 183 उम्र : 34 लिंग : महिला	ZPA0855155 फोटो उपलब्ध	236 निर्वाचक का नाम : दीपक झाडे पिता का नाम: गोवर्धन झाडे गृह संख्या : 183 उम्र : 26 लिंग : पुरुष	ZPA1604768 फोटो उपलब्ध	237 निर्वाचक का नाम : रेखा पति का नाम: हेमराज गृह संख्या : 183/1 उम्र : 45 लिंग : महिला	ZPA0969170 फोटो उपलब्ध
238 निर्वाचक का नाम : सतीश उईके पिता का नाम: हेमराज उईके गृह संख्या : 183/1 उम्र : 24 लिंग : पुरुष	ZPA2287688 फोटो उपलब्ध	239 निर्वाचक का नाम : जुगन पिता का नाम: जीवन गृह संख्या : 184 उम्र : 67 लिंग : पुरुष	CYM1488956 फोटो उपलब्ध	240 निर्वाचक का नाम : फुलाय पति का नाम: जुगनु गृह संख्या : 184 उम्र : 56 लिंग : महिला	CYM1488964 फोटो उपलब्ध

241 निर्वाचक का नाम : पिन्दू पिता का नाम: जुगन गृह संख्या : 184 उम्र : 36 लिंग : पुरुष	ZPA0969261 फोटो उपलब्ध	242 निर्वाचक का नाम : मंजू पिता का नाम: पिन्दू गृह संख्या : 184 उम्र : 34 लिंग : महिला	ZPA0969188 फोटो उपलब्ध	243 निर्वाचक का नाम : कमलकिशोर धुर्वे पिता का नाम: जुगन धुर्वे गृह संख्या : 184 उम्र : 29 लिंग : पुरुष	ZPA1293794 फोटो उपलब्ध
244 निर्वाचक का नाम : सुगरती पति का नाम: सोम्या गृह संख्या : 184/1 उम्र : 31 लिंग : महिला	ZPA1013481 फोटो उपलब्ध	245 निर्वाचक का नाम : सावित्री नरवरे पति का नाम: माधो नरवरे गृह संख्या : 185 उम्र : 58 लिंग : महिला	CYM1201268 फोटो उपलब्ध	246 निर्वाचक का नाम : कमला पति का नाम: नारायण गृह संख्या : 186 उम्र : 69 लिंग : महिला	CYM1173640 फोटो उपलब्ध
247 निर्वाचक का नाम : गजराज पिता का नाम: नारायण गृह संख्या : 186 उम्र : 46 लिंग : पुरुष	CYM1488972 फोटो उपलब्ध	248 निर्वाचक का नाम : संगीता पति का नाम: गजराज गृह संख्या : 186 उम्र : 43 लिंग : महिला	CYM1173681 फोटो उपलब्ध	249 निर्वाचक का नाम : पंकज महाडुले पिता का नाम: गजराज महाडुले गृह संख्या : 186 उम्र : 26 लिंग : पुरुष	ZPA1604776 फोटो उपलब्ध
250 निर्वाचक का नाम : अंकित महाडुले पिता का नाम: गजराज महाडुले गृह संख्या : 186 उम्र : 24 लिंग : पुरुष	ZPA2276053 फोटो उपलब्ध	251 निर्वाचक का नाम : तानु पिता का नाम: गनेश गृह संख्या : 188 उम्र : 73 लिंग : पुरुष	ZPA1550169 फोटो उपलब्ध	252 निर्वाचक का नाम : डॉमी पति का नाम: तानु गृह संख्या : 188 उम्र : 71 लिंग : महिला	ZPA1550300 फोटो उपलब्ध
253 निर्वाचक का नाम : रेवती नरवरे पति का नाम: राधेश्याम नरवरे गृह संख्या : 188 उम्र : 51 लिंग : महिला	CYM1488998 फोटो उपलब्ध	254 निर्वाचक का नाम : राधेश्याम नरवरे पिता का नाम: तानु गृह संख्या : 188 उम्र : 49 लिंग : पुरुष	ZPA2116044 फोटो उपलब्ध	255 निर्वाचक का नाम : मुरली पिता का नाम: तानु गृह संख्या : 188 उम्र : 46 लिंग : पुरुष	CYM1488980 फोटो उपलब्ध
256 निर्वाचक का नाम : रेखा पति का नाम: मुरली गृह संख्या : 188 उम्र : 38 लिंग : महिला	ZPA0855163 फोटो उपलब्ध	257 निर्वाचक का नाम : वीणा नरवरे पिता का नाम: राधेश्याम नरवरे गृह संख्या : 188 उम्र : 22 लिंग : महिला	ZPA2405090 फोटो उपलब्ध	258 निर्वाचक का नाम : शैलेंद्र नरवरे पिता का नाम: राधेश्याम नरवरे गृह संख्या : 188 उम्र : 21 लिंग : पुरुष	ZPA2485134 फोटो उपलब्ध
# 259 निर्वाचक का नाम : नामदेव महाडुले पिता का नाम: तुरसी गृह संख्या : 189/1 उम्र : 48 लिंग : पुरुष	ZPA1549906 फोटो उपलब्ध	260 निर्वाचक का नाम : सोमती पति का नाम: नामदेव गृह संख्या : 189/1 उम्र : 48 लिंग : महिला	ZPA1983071 फोटो उपलब्ध	261 निर्वाचक का नाम : अनुसया महाडुले पिता का नाम: नामदेव महाडुले गृह संख्या : 189/1 उम्र : 28 लिंग : महिला	ZPA1316629 फोटो उपलब्ध
262 निर्वाचक का नाम : राहुल महाडुले पिता का नाम: नामदेव महाडुले गृह संख्या : 189/1 उम्र : 25 लिंग : पुरुष	ZPA2159853 फोटो उपलब्ध	263 निर्वाचक का नाम : इमला पति का नाम: बलदेव गृह संख्या : 190 उम्र : 54 लिंग : महिला	CYM1782531 फोटो उपलब्ध	264 निर्वाचक का नाम : सतीश महाडुले पिता का नाम: बलदेव गृह संख्या : 190 उम्र : 35 लिंग : पुरुष	ZPA0441436 फोटो उपलब्ध
265 निर्वाचक का नाम : तानी पति का नाम: बाजी गृह संख्या : 191 उम्र : 78 लिंग : महिला	CYM1173384 फोटो उपलब्ध	266 निर्वाचक का नाम : होमचंद पिता का नाम: तुकाराम गृह संख्या : 193 उम्र : 63 लिंग : पुरुष	ZPA1549898 फोटो उपलब्ध	267 निर्वाचक का नाम : हिरा पति का नाम: होमचंद गृह संख्या : 193 उम्र : 60 लिंग : महिला	ZPA1550599 फोटो उपलब्ध
268 निर्वाचक का नाम : राजेश पिता का नाम: होमचंद गृह संख्या : 193 उम्र : 44 लिंग : पुरुष	CYM1489012 फोटो उपलब्ध	269 निर्वाचक का नाम : अलकेश पिता का नाम: होमचंद गृह संख्या : 193 उम्र : 42 लिंग : पुरुष	ZPA0441493 फोटो उपलब्ध	270 निर्वाचक का नाम : महेश पिता का नाम: होमचंद गृह संख्या : 193 उम्र : 40 लिंग : पुरुष	ZPA0441337 फोटो उपलब्ध

271	ZPA0969196	निर्वाचक का नाम : कविता पति का नाम: अलकेश गृह संख्या : 193 उम्र : 35 लिंग : महिला	फोटो उपलब्ध	272	ZPA0680900	निर्वाचक का नाम : बबलू महादुले पिता का नाम: होमचन्द महादुले गृह संख्या : 193 उम्र : 34 लिंग : पुरुष	फोटो उपलब्ध	273	ZPA2535094	निर्वाचक का नाम : कल्पना महाडूले पति का नाम: बबलू महाडूले गृह संख्या : 193 उम्र : 31 लिंग : महिला	फोटो उपलब्ध
274	ZPA2462323	निर्वाचक का नाम : रानी माहदुले पति का नाम: महेश माहदुले गृह संख्या : 193 उम्र : 23 लिंग : महिला	फोटो उपलब्ध	275	ZPA1550276	निर्वाचक का नाम : सेवाराम पिता का नाम: घुड्डु गृह संख्या : 194 उम्र : 80 लिंग : पुरुष	फोटो उपलब्ध	276	ZPA1550706	निर्वाचक का नाम : कला पति का नाम: सेवाराम गृह संख्या : 194 उम्र : 74 लिंग : महिला	फोटो उपलब्ध
277	ZPA1550383	निर्वाचक का नाम : दशरथ पिता का नाम: सेवाराम गृह संख्या : 194 उम्र : 55 लिंग : पुरुष	फोटो उपलब्ध	278	ZPA1550284	निर्वाचक का नाम : गुन्ता पति का नाम: दशरथ गृह संख्या : 194 उम्र : 54 लिंग : महिला	फोटो उपलब्ध	279	ZPA2533628	निर्वाचक का नाम : कैलाशसिंह झाडे पिता का नाम: सेवाराम झाडे गृह संख्या : 194 उम्र : 54 लिंग : पुरुष	फोटो उपलब्ध
280	ZPA2161388	निर्वाचक का नाम : शीतल झाडे पिता का नाम: दशरथ झाडे गृह संख्या : 194 उम्र : 28 लिंग : महिला	फोटो उपलब्ध	281	CYM1489020	निर्वाचक का नाम : गुलाबचन्द पिता का नाम: कुसन्था गृह संख्या : 196 उम्र : 64 लिंग : पुरुष	फोटो उपलब्ध	282	ZPA1549864	निर्वाचक का नाम : कमला पति का नाम: गुलाबचन्द गृह संख्या : 196 उम्र : 63 लिंग : महिला	फोटो उपलब्ध
283	ZPA0969204	निर्वाचक का नाम : नरेश पिता का नाम: गुलाबचन्द गृह संख्या : 196 उम्र : 38 लिंग : पुरुष	फोटो उपलब्ध	284	ZPA1549849	निर्वाचक का नाम : सुन्दर पति का नाम: भबीचन्द गृह संख्या : 197/1 उम्र : 79 लिंग : महिला	फोटो उपलब्ध	285	CYM1489038	निर्वाचक का नाम : बिरजलाल पिता का नाम: भबीचन्द गृह संख्या : 197/1 उम्र : 58 लिंग : पुरुष	फोटो उपलब्ध
286	CYM1489046	निर्वाचक का नाम : कमलती पति का नाम: बिरजलाल गृह संख्या : 197/1 उम्र : 51 लिंग : महिला	फोटो उपलब्ध	287	CYM1782556	निर्वाचक का नाम : जगदीश पिता का नाम: भविचन्द गृह संख्या : 197/1 उम्र : 46 लिंग : पुरुष	फोटो उपलब्ध	288	ZPA0441329	निर्वाचक का नाम : ललिता पति का नाम: जगदीश गृह संख्या : 197/1 उम्र : 42 लिंग : महिला	फोटो उपलब्ध
289	ZPA0680918	निर्वाचक का नाम : संदीप पिता का नाम: बिरजलाल गृह संख्या : 197/1 उम्र : 33 लिंग : पुरुष	फोटो उपलब्ध	290	ZPA2518439	निर्वाचक का नाम : रश्मि सोलंकी पति का नाम: संदीप सोलंकी गृह संख्या : 197/1 उम्र : 26 लिंग : महिला	फोटो उपलब्ध	291	ZPA0855114	निर्वाचक का नाम : दीनदयाल पिता का नाम: नन्दू गृह संख्या : 198 उम्र : 43 लिंग : पुरुष	फोटो उपलब्ध
292	ZPA0969287	निर्वाचक का नाम : दुर्गा पति का नाम: दिनदयाल गृह संख्या : 198 उम्र : 36 लिंग : महिला	फोटो उपलब्ध	293	ZPA1550482	निर्वाचक का नाम : चैतराम पिता का नाम: अन्हु गृह संख्या : 200 उम्र : 73 लिंग : पुरुष	फोटो उपलब्ध	294	ZPA1549872	निर्वाचक का नाम : देवकी पति का नाम: चैतराम गृह संख्या : 200 उम्र : 71 लिंग : महिला	फोटो उपलब्ध
295	ZPA1550516	निर्वाचक का नाम : इन्दल पिता का नाम: चैतराम गृह संख्या : 200 उम्र : 49 लिंग : पुरुष	फोटो उपलब्ध	296	CYM1173400	निर्वाचक का नाम : पुष्पा पति का नाम: इन्दल गृह संख्या : 200 उम्र : 47 लिंग : महिला	फोटो उपलब्ध	297	CYM1173293	निर्वाचक का नाम : युवराज पिता का नाम: चैतराम गृह संख्या : 200 उम्र : 42 लिंग : पुरुष	फोटो उपलब्ध
298	ZPA0855197	निर्वाचक का नाम : गायत्री पति का नाम: युवराज गृह संख्या : 200 उम्र : 37 लिंग : महिला	फोटो उपलब्ध	299	ZPA1938125	निर्वाचक का नाम : दीपक झाडे पिता का नाम: इंदल झाडे गृह संख्या : 200 उम्र : 25 लिंग : पुरुष	फोटो उपलब्ध	300	ZPA1938216	निर्वाचक का नाम : बबलू झाडे पिता का नाम: इंदल झाडे गृह संख्या : 200 उम्र : 25 लिंग : पुरुष	फोटो उपलब्ध

301 निर्वाचक का नाम : बालाराम पिता का नाम: अन्हु गृह संख्या : 201 उम्र : 82 लिंग : पुरुष	ZPA1981711 फोटो उपलब्ध	302 निर्वाचक का नाम : पिरमी पिता का नाम: बालाराम गृह संख्या : 201 उम्र : 80 लिंग : महिला	ZPA1549807 फोटो उपलब्ध	303 निर्वाचक का नाम : चुन्नीलाल पिता का नाम: बालाराम गृह संख्या : 201/1 उम्र : 62 लिंग : पुरुष	ZPA1549815 फोटो उपलब्ध
304 निर्वाचक का नाम : लीला पति का नाम: चुन्नीलाल गृह संख्या : 201/1 उम्र : 60 लिंग : महिला	CYM1173418 फोटो उपलब्ध	305 निर्वाचक का नाम : बंशी पिता का नाम: बालाराम गृह संख्या : 201/2 उम्र : 56 लिंग : पुरुष	ZPA1549831 फोटो उपलब्ध	306 निर्वाचक का नाम : सोमती पति का नाम: बंशी गृह संख्या : 201/2 उम्र : 54 लिंग : महिला	CYM1173731 फोटो उपलब्ध
307 निर्वाचक का नाम : सारजा झाडे पति का नाम: कमलकिशोर झाडे गृह संख्या : 201/2 उम्र : 35 लिंग : महिला	ZPA2571578 फोटो उपलब्ध	308 निर्वाचक का नाम : कमलकिशोर पिता का नाम: बंशीलाल गृह संख्या : 201/2 उम्र : 34 लिंग : पुरुष	ZPA0441394 फोटो उपलब्ध	309 निर्वाचक का नाम : नवल किशोर झाडे पिता का नाम: बंशीलाल झाडे गृह संख्या : 201/2 उम्र : 29 लिंग : पुरुष	ZPA1350107 फोटो उपलब्ध
310 निर्वाचक का नाम : बिरज पिता का नाम: बालाराम गृह संख्या : 201/3 उम्र : 50 लिंग : पुरुष	ZPA1549880 फोटो उपलब्ध	311 निर्वाचक का नाम : बनारसी पति का नाम: बिरजलाल गृह संख्या : 201/3 उम्र : 46 लिंग : महिला	CYM1173723 फोटो उपलब्ध	312 निर्वाचक का नाम : खेमचंद झाडे पिता का नाम: बिरजलाल झाडे गृह संख्या : 201/3 उम्र : 25 लिंग : पुरुष	ZPA2214161 फोटो उपलब्ध
313 निर्वाचक का नाम : तरुण झाडे पिता का नाम: बिरजलाल झाडे गृह संख्या : 201/3 उम्र : 21 लिंग : पुरुष	ZPA2482396 फोटो उपलब्ध	314 निर्वाचक का नाम : शिवलाल पिता का नाम: बालाराम गृह संख्या : 201/4 उम्र : 48 लिंग : पुरुष	ZPA1550052 फोटो उपलब्ध	315 निर्वाचक का नाम : संगीता पति का नाम: शिवलाल गृह संख्या : 201/4 उम्र : 45 लिंग : महिला	CYM1173715 फोटो उपलब्ध
316 निर्वाचक का नाम : चंद्रकिशोर झाडे पिता का नाम: शिवलाल झाडे गृह संख्या : 201/4 उम्र : 27 लिंग : पुरुष	ZPA1358332 फोटो उपलब्ध	317 निर्वाचक का नाम : शान्ता पति का नाम: रामजी गृह संख्या : 202 उम्र : 76 लिंग : महिला	ZPA1980556 फोटो उपलब्ध	318 निर्वाचक का नाम : नरेश पिता का नाम: रामजी गृह संख्या : 202 उम्र : 45 लिंग : पुरुष	CYM1201482 फोटो उपलब्ध
319 निर्वाचक का नाम : गरविता झाडे पति का नाम: नरेश झाडे गृह संख्या : 202 उम्र : 27 लिंग : महिला	ZPA1744952 फोटो उपलब्ध	320 निर्वाचक का नाम : भारत पिता का नाम: रामजी गृह संख्या : 202/1 उम्र : 52 लिंग : पुरुष	ZPA1550102 फोटो उपलब्ध	321 निर्वाचक का नाम : योगिता पति का नाम: भारत गृह संख्या : 202/1 उम्र : 45 लिंग : महिला	CYM1782598 फोटो उपलब्ध
322 निर्वाचक का नाम : ललित झाडे पिता का नाम: भारत झाडे गृह संख्या : 202/1 उम्र : 25 लिंग : पुरुष	ZPA2373686 फोटो उपलब्ध	323 निर्वाचक का नाम : अंकिता पिता का नाम: भारत गृह संख्या : 202/1 उम्र : 23 लिंग : महिला	ZPA2332450 फोटो उपलब्ध	324 निर्वाचक का नाम : निकिता झाडे पिता का नाम: भारत झाडे गृह संख्या : 202/1 उम्र : 21 लिंग : महिला	ZPA2482933 फोटो उपलब्ध
325 निर्वाचक का नाम : रमेश पिता का नाम: रामजी गृह संख्या : 202/2 उम्र : 50 लिंग : पुरुष	ZPA1550631 फोटो उपलब्ध	326 निर्वाचक का नाम : रेखा पति का नाम: रमेश गृह संख्या : 202/2 उम्र : 46 लिंग : महिला	CYM1782549 फोटो उपलब्ध	327 निर्वाचक का नाम : नमिता झाडे पिता का नाम: रमेश झाडे गृह संख्या : 202/2 उम्र : 21 लिंग : महिला	ZPA2555092 फोटो उपलब्ध
328 निर्वाचक का नाम : नंदनी झाडे पिता का नाम: रमेश झाडे गृह संख्या : 202/2 उम्र : 19 लिंग : महिला	ZPA2773877 फोटो उपलब्ध	329 निर्वाचक का नाम : सुरेश पिता का नाम: रामजी गृह संख्या : 202/3 उम्र : 45 लिंग : पुरुष	CYM1489061 फोटो उपलब्ध	330 निर्वाचक का नाम : उमा पति का नाम: सुरेश गृह संख्या : 202/3 उम्र : 38 लिंग : महिला	CYM1782606 फोटो उपलब्ध

331 निर्वाचक का नाम : लुखी पति का नाम: चिन्धु गृह संख्या : 203 उम्र : 69 लिंग : महिला	ZPA1550722 फोटो उपलब्ध	332 निर्वाचक का नाम : सावन्या पिता का नाम: चिन्धु गृह संख्या : 203 उम्र : 49 लिंग : पुरुष	CYM1201409 फोटो उपलब्ध	333 निर्वाचक का नाम : संगीता पति का नाम: सावन्या गृह संख्या : 203 उम्र : 42 लिंग : महिला	ZPA0441543 फोटो उपलब्ध
334 निर्वाचक का नाम : हेमलता निरापुरे पति का नाम: अर्जुन निरापुरे गृह संख्या : 203 उम्र : 41 लिंग : महिला	ZPA2467611 फोटो उपलब्ध	335 निर्वाचक का नाम : अर्जुन पिता का नाम: चिन्धु गृह संख्या : 203 उम्र : 39 लिंग : पुरुष	CYM1489079 फोटो उपलब्ध	336 निर्वाचक का नाम : शैलेंद्र नरवरे पिता का नाम: नंदकिशोर नरवरे गृह संख्या : 207 उम्र : 27 लिंग : पुरुष	ZPA1604784 फोटो उपलब्ध
337 निर्वाचक का नाम : गुलाबराव पिता का नाम: सायबु गृह संख्या : 207/1 उम्र : 79 लिंग : पुरुष	CYM1489095 फोटो उपलब्ध	338 निर्वाचक का नाम : विमला पति का नाम: गुलाबराव गृह संख्या : 207/1 उम्र : 68 लिंग : महिला	CYM1782622 फोटो उपलब्ध	339 निर्वाचक का नाम : नन्दकिशोर नरवरे पिता का नाम: गुलाबराव नरवरे गृह संख्या : 207/1 उम्र : 50 लिंग : पुरुष	ZPA2115699 फोटो उपलब्ध
340 निर्वाचक का नाम : चित्ररेखा नरवरे पति का नाम: नन्दकिशोर नरवरे गृह संख्या : 207/1 उम्र : 46 लिंग : महिला	CYM1782630 फोटो उपलब्ध	341 निर्वाचक का नाम : दीनू पिता का नाम: गुलाबराव गृह संख्या : 207/1 उम्र : 44 लिंग : पुरुष	CYM1489129 फोटो उपलब्ध	342 निर्वाचक का नाम : शोभा नरवरे पति का नाम: दीनू नरवरे गृह संख्या : 207/1 उम्र : 37 लिंग : महिला	ZPA1695006 फोटो उपलब्ध
343 निर्वाचक का नाम : कैलाश नरवरे पिता का नाम: नंदकिशोर नरवरे गृह संख्या : 207/1 उम्र : 30 लिंग : पुरुष	ZPA1661958 फोटो उपलब्ध	344 निर्वाचक का नाम : भूदेव पिता का नाम: मानक गृह संख्या : 207/2 उम्र : 57 लिंग : पुरुष	ZPA0680405 फोटो उपलब्ध	345 निर्वाचक का नाम : लता पति का नाम: भूदेव गृह संख्या : 207/2 उम्र : 52 लिंग : महिला	CYM1489137 फोटो उपलब्ध
346 निर्वाचक का नाम : विनय खाकरे पिता का नाम: भूदेव खाकरे गृह संख्या : 207/2 उम्र : 34 लिंग : पुरुष	ZPA0680926 फोटो उपलब्ध	347 निर्वाचक का नाम : कुसुम झाड़े पिता का नाम: शिवलाल झाड़े गृह संख्या : 207/4 उम्र : 25 लिंग : महिला	ZPA1876986 फोटो उपलब्ध	348 निर्वाचक का नाम : अमरलाल पिता का नाम: धनाराम गृह संख्या : 208/1 उम्र : 67 लिंग : पुरुष	CYM1173137 फोटो उपलब्ध
349 निर्वाचक का नाम : सोमती पति का नाम: अमरलाल गृह संख्या : 208/1 उम्र : 56 लिंग : महिला	CYM1173491 फोटो उपलब्ध	350 निर्वाचक का नाम : रेवती पति का नाम: राजेश गृह संख्या : 208/1 उम्र : 40 लिंग : महिला	ZPA0732073 फोटो उपलब्ध	351 निर्वाचक का नाम : राजेश पिता का नाम: अमरलाल गृह संख्या : 208/1 उम्र : 39 लिंग : पुरुष	CYM1489145 फोटो उपलब्ध
352 निर्वाचक का नाम : उमेश पिता का नाम: अमरलाल गृह संख्या : 208/1 उम्र : 39 लिंग : पुरुष	ZPA0855585 फोटो उपलब्ध	353 निर्वाचक का नाम : तारेश पिता का नाम: अमरलाल गृह संख्या : 208/1 उम्र : 35 लिंग : पुरुष	ZPA0441378 फोटो उपलब्ध	354 निर्वाचक का नाम : कविता झाड़े पति का नाम: उमेश झाड़े गृह संख्या : 208/1 उम्र : 31 लिंग : महिला	ZPA1826551 फोटो उपलब्ध
355 निर्वाचक का नाम : पूजा झाड़े पति का नाम: लोकाेश झाड़े गृह संख्या : 208/1 उम्र : 30 लिंग : महिला	ZPA1729086 फोटो उपलब्ध	356 निर्वाचक का नाम : रामजी पिता का नाम: परसु गृह संख्या : 208/2 उम्र : 89 लिंग : पुरुष	ZPA1550078 फोटो उपलब्ध	357 निर्वाचक का नाम : सुरेश पिता का नाम: रामजी गृह संख्या : 208/2 उम्र : 56 लिंग : पुरुष	CYM1173616 फोटो उपलब्ध
358 निर्वाचक का नाम : निर्मला पति का नाम: सुरेश गृह संख्या : 208/2 उम्र : 49 लिंग : महिला	CYM1173566 फोटो उपलब्ध	359 निर्वाचक का नाम : रमेश पिता का नाम: रामजी गृह संख्या : 208/2 उम्र : 46 लिंग : पुरुष	CYM1489160 फोटो उपलब्ध	360 निर्वाचक का नाम : रोशनी पति का नाम: रमेश गृह संख्या : 208/2 उम्र : 39 लिंग : महिला	ZPA0969329 फोटो उपलब्ध

361 निर्वाचक का नाम : सरिता झाडे पिता का नाम: सुरेश झाडे गृह संख्या : 208/2 उम्र : 30 लिंग : महिला	ZPA1695139 फोटो उपलब्ध	362 निर्वाचक का नाम : पुष्पलता झाडे पिता का नाम: सुरेश झाडे गृह संख्या : 208/2 उम्र : 28 लिंग : महिला	ZPA1350123 फोटो उपलब्ध	363 निर्वाचक का नाम : निकिता झाडे पिता का नाम: सुरेश झाडे गृह संख्या : 208/2 उम्र : 23 लिंग : महिला	ZPA2462331 फोटो उपलब्ध
364 निर्वाचक का नाम : टापचंद सोलंकी पिता का नाम: रामा गृह संख्या : 209 उम्र : 48 लिंग : पुरुष	ZPA1550136 फोटो उपलब्ध	365 निर्वाचक का नाम : सुशिला पति का नाम: टापचंद गृह संख्या : 209 उम्र : 46 लिंग : महिला	CYM1489178 फोटो उपलब्ध	366 निर्वाचक का नाम : विमलेश सोलंकी पिता का नाम: टापचंद सोलंकी गृह संख्या : 209 उम्र : 24 लिंग : पुरुष	ZPA2214294 फोटो उपलब्ध
367 निर्वाचक का नाम : कमल पति का नाम: कन्हैया गृह संख्या : 210 उम्र : 74 लिंग : महिला	ZPA2083319 फोटो उपलब्ध	368 निर्वाचक का नाम : सदाशिव पिता का नाम: कन्हैया गृह संख्या : 210 उम्र : 44 लिंग : पुरुष	ZPA0855205 फोटो उपलब्ध	369 निर्वाचक का नाम : अनिता डढोरे माता का नाम: कमल डढोरे गृह संख्या : 210 उम्र : 38 लिंग : महिला	ZPA1745017 फोटो उपलब्ध
370 निर्वाचक का नाम : संजय डढोरे पिता का नाम: कन्हैया डढोरे गृह संख्या : 210 उम्र : 33 लिंग : पुरुष	ZPA0969402 फोटो उपलब्ध	371 निर्वाचक का नाम : सुमन पति का नाम: गुलाबचन्द गृह संख्या : 211/2 उम्र : 56 लिंग : महिला	ZPA1550128 फोटो उपलब्ध	372 निर्वाचक का नाम : दीनदयाल झाड़े पिता का नाम: रामू झाड़े गृह संख्या : 211/2 उम्र : 49 लिंग : पुरुष	ZPA2712180 फोटो उपलब्ध
373 निर्वाचक का नाम : देवीराम पिता का नाम: रामू गृह संख्या : 211/2 उम्र : 48 लिंग : पुरुष	ZPA1550094 फोटो उपलब्ध	374 निर्वाचक का नाम : द्वारका पति का नाम: देवीराम गृह संख्या : 211/2 उम्र : 43 लिंग : महिला	CYM1201359 फोटो उपलब्ध	375 निर्वाचक का नाम : कविता पति का नाम: देवचन्द गृह संख्या : 211/2 उम्र : 41 लिंग : महिला	ZPA0680934 फोटो उपलब्ध
376 निर्वाचक का नाम : बबीता झाड़े पति का नाम: दीनदयाल झाड़े गृह संख्या : 211/2 उम्र : 38 लिंग : महिला	ZPA2712206 फोटो उपलब्ध	377 निर्वाचक का नाम : महेश झाड़े पिता का नाम: गुलाबचन्द झाड़े गृह संख्या : 211/2 उम्र : 35 लिंग : पुरुष	ZPA0680942 फोटो उपलब्ध	378 निर्वाचक का नाम : सुनिता झाड़े पति का नाम: महेश झाड़े गृह संख्या : 211/2 उम्र : 32 लिंग : महिला	ZPA2585156 फोटो उपलब्ध
379 निर्वाचक का नाम : शिवानी झाड़े पिता का नाम: देवीराम झाड़े गृह संख्या : 211/2 उम्र : 21 लिंग : महिला	ZPA2491926 फोटो उपलब्ध	380 निर्वाचक का नाम : रामप्यारी पति का नाम: सुखचन्द गृह संख्या : 211/3 उम्र : 73 लिंग : महिला	CYM1489210 फोटो उपलब्ध	381 निर्वाचक का नाम : अर्जुन पिता का नाम: सुखचन्द गृह संख्या : 211/3 उम्र : 50 लिंग : पुरुष	CYM1173426 फोटो उपलब्ध
382 निर्वाचक का नाम : अनिता पति का नाम: अर्जुन गृह संख्या : 211/3 उम्र : 47 लिंग : महिला	CYM1173533 फोटो उपलब्ध	383 निर्वाचक का नाम : सुरेन्द्र झाड़े पिता का नाम: अर्जुन झाड़े गृह संख्या : 211/3 उम्र : 27 लिंग : पुरुष	ZPA1645662 फोटो उपलब्ध	384 निर्वाचक का नाम : गजानन्द पिता का नाम: बलीराम गृह संख्या : 211/4 उम्र : 83 लिंग : पुरुष	ZPA1980598 फोटो उपलब्ध
385 निर्वाचक का नाम : युवराज पिता का नाम: गजानन्द गृह संख्या : 211/4 उम्र : 50 लिंग : पुरुष	ZPA1550367 फोटो उपलब्ध	386 निर्वाचक का नाम : गीता पति का नाम: युवराज गृह संख्या : 211/4 उम्र : 47 लिंग : महिला	CYM1173467 फोटो उपलब्ध	387 निर्वाचक का नाम : पुरुषोत्तम झाड़े पिता का नाम: युवराज झाड़े गृह संख्या : 211/4 उम्र : 25 लिंग : पुरुष	ZPA2354645 फोटो उपलब्ध
388 निर्वाचक का नाम : भूपेंद्र झाड़े पिता का नाम: अर्जुन झाड़े गृह संख्या : 211/4 उम्र : 24 लिंग : पुरुष	ZPA2276046 फोटो उपलब्ध	S 389 निर्वाचक का नाम : सीमा उर्दके पिता का नाम: रमेश उर्दके गृह संख्या : 211/4 उम्र : 23 लिंग : महिला	ZPA2344968 फोटो उपलब्ध	390 निर्वाचक का नाम : चिन्धु पिता का नाम: अमरचन्द गृह संख्या : 212 उम्र : 65 लिंग : पुरुष	ZPA1550359 फोटो उपलब्ध

391 निर्वाचक का नाम : बाहोली पति का नाम: चिन्धु गृह संख्या : 212 उम्र : 62 लिंग : महिला	CYM1489228 फोटो उपलब्ध	392 निर्वाचक का नाम : भारत पिता का नाम: चिन्धु गृह संख्या : 212 उम्र : 41 लिंग : पुरुष	CYM1489236 फोटो उपलब्ध	393 निर्वाचक का नाम : रंजना पति का नाम: भारत झाडे गृह संख्या : 212 उम्र : 31 लिंग : महिला	ZPA1123512 फोटो उपलब्ध
394 निर्वाचक का नाम : हसला पति का नाम: भुरा गृह संख्या : 213 उम्र : 91 लिंग : महिला	CYM1489251 फोटो उपलब्ध	395 निर्वाचक का नाम : ईमला पिता का नाम: भूरा गृह संख्या : 213 उम्र : 70 लिंग : महिला	ZPA2083293 फोटो उपलब्ध	396 निर्वाचक का नाम : लीला पति का नाम: भोमजी गृह संख्या : 214 उम्र : 68 लिंग : महिला	ZPA1550219 फोटो उपलब्ध
397 निर्वाचक का नाम : कैलाश पिता का नाम: भोमजी गृह संख्या : 214 उम्र : 45 लिंग : पुरुष	CYM1489269 फोटो उपलब्ध	398 निर्वाचक का नाम : राजेश्वरी पति का नाम: कैलाश गृह संख्या : 214 उम्र : 35 लिंग : महिला	ZPA0855221 फोटो उपलब्ध	399 निर्वाचक का नाम : मोहनलाल झाडे पिता का नाम: भोम्या झाडे गृह संख्या : 215 उम्र : 63 लिंग : पुरुष	ZPA1550466 फोटो उपलब्ध
400 निर्वाचक का नाम : लक्ष्मी पति का नाम: मोहनलाल गृह संख्या : 215 उम्र : 58 लिंग : महिला	ZPA1550698 फोटो उपलब्ध	401 निर्वाचक का नाम : ब्रज नारायण झाडे पिता का नाम: मोहनलाल झाडे गृह संख्या : 215 उम्र : 34 लिंग : पुरुष	ZPA0441550 फोटो उपलब्ध	402 निर्वाचक का नाम : ललित झाडे पिता का नाम: मोहनलाल झाडे गृह संख्या : 215 उम्र : 32 लिंग : पुरुष	ZPA0680959 फोटो उपलब्ध
403 निर्वाचक का नाम : भारती झाडे पति का नाम: ब्रजनारायण झाडे गृह संख्या : 215 उम्र : 27 लिंग : महिला	ZPA2751923 फोटो उपलब्ध	404 निर्वाचक का नाम : खुसिराम पिता का नाम: गबु गृह संख्या : 216/2 उम्र : 47 लिंग : पुरुष	ZPA2115871 फोटो उपलब्ध	405 निर्वाचक का नाम : पुष्पलता पति का नाम: खुशीराम गृह संख्या : 216/2 उम्र : 42 लिंग : महिला	CYM1489277 फोटो उपलब्ध
406 निर्वाचक का नाम : गुलशन झाडे पिता का नाम: खुशीराम झाडे गृह संख्या : 216/2 उम्र : 22 लिंग : पुरुष	ZPA2441194 फोटो उपलब्ध	407 निर्वाचक का नाम : गया पति का नाम: लक्ष्मण गृह संख्या : 217 उम्र : 80 लिंग : महिला	ZPA1550748 फोटो उपलब्ध	408 निर्वाचक का नाम : सदाशिव पिता का नाम: लक्ष्मण गृह संख्या : 217 उम्र : 58 लिंग : पुरुष	ZPA1550581 फोटो उपलब्ध
409 निर्वाचक का नाम : शिवकला झाडे पति का नाम: सुदर्शन झाडे गृह संख्या : 217 उम्र : 57 लिंग : महिला	ZPA2457620 फोटो उपलब्ध	410 निर्वाचक का नाम : सुभद्रा पति का नाम: सदाशिव गृह संख्या : 217 उम्र : 54 लिंग : महिला	ZPA1550532 फोटो उपलब्ध	411 निर्वाचक का नाम : योगराज झाडे पिता का नाम: सुदर्शन झाडे गृह संख्या : 217 उम्र : 37 लिंग : पुरुष	ZPA2463495 फोटो उपलब्ध
412 निर्वाचक का नाम : देवहृति झाडे पति का नाम: योगराज झाडे गृह संख्या : 217 उम्र : 36 लिंग : महिला	ZPA2463503 फोटो उपलब्ध	413 निर्वाचक का नाम : विजय झाडे पिता का नाम: सुदर्शन झाडे गृह संख्या : 217 उम्र : 34 लिंग : पुरुष	ZPA2463537 फोटो उपलब्ध	414 निर्वाचक का नाम : देविका अमरुते पिता का नाम: राजु अमरुते गृह संख्या : 217 उम्र : 18 लिंग : महिला	ZPA2815538 फोटो उपलब्ध
415 निर्वाचक का नाम : इमरतलाल पिता का नाम: नथु गृह संख्या : 219/1 उम्र : 68 लिंग : पुरुष	ZPA2115897 फोटो उपलब्ध	416 निर्वाचक का नाम : सुभाष सोनी पिता का नाम: शेषराव सोनी गृह संख्या : 220 उम्र : 64 लिंग : पुरुष	ZPA2531499 फोटो उपलब्ध	417 निर्वाचक का नाम : दयाराम पिता का नाम: गेन्दु गृह संख्या : 221 उम्र : 67 लिंग : पुरुष	ZPA1979483 फोटो उपलब्ध
418 निर्वाचक का नाम : सोमती पति का नाम: दयाराम गृह संख्या : 221 उम्र : 65 लिंग : महिला	ZPA2115590 फोटो उपलब्ध	419 निर्वाचक का नाम : देवीचरण झाडे पिता का नाम: दयाराम गृह संख्या : 221 उम्र : 47 लिंग : पुरुष	ZPA2115608 फोटो उपलब्ध	420 निर्वाचक का नाम : जय कु मार पिता का नाम: दयाराम गृह संख्या : 221 उम्र : 43 लिंग : पुरुष	CYM1032804 फोटो उपलब्ध

421 निर्वाचक का नाम : राधिका पति का नाम: देवीचरण गृह संख्या : 221 उम्र : 39 लिंग : महिला	ZPA0364646 फोटो उपलब्ध	422 निर्वाचक का नाम : रीता पति का नाम: जयकुमार गृह संख्या : 221 उम्र : 38 लिंग : महिला	ZPA0680967 फोटो उपलब्ध	423 निर्वाचक का नाम : नेतराम पिता का नाम: गंगाराम गृह संख्या : 223 उम्र : 70 लिंग : पुरुष	ZPA1979509 फोटो उपलब्ध
424 निर्वाचक का नाम : चन्द्रकला पति का नाम: नेतराम गृह संख्या : 223 उम्र : 65 लिंग : महिला	ZPA1979517 फोटो उपलब्ध	425 निर्वाचक का नाम : योगेशकुमार पिता का नाम: नेतराम गृह संख्या : 223 उम्र : 48 लिंग : पुरुष	CYM1489293 फोटो उपलब्ध	426 निर्वाचक का नाम : राजेश कुमार झाड़े पिता का नाम: नेतराम गृह संख्या : 223 उम्र : 42 लिंग : पुरुष	CYM1489301 फोटो उपलब्ध
427 निर्वाचक का नाम : अलका पति का नाम: राजेश गृह संख्या : 223 उम्र : 40 लिंग : महिला	ZPA0969352 फोटो उपलब्ध	428 निर्वाचक का नाम : रेखा पति का नाम: योगेश गृह संख्या : 223 उम्र : 36 लिंग : महिला	ZPA0680975 फोटो उपलब्ध	429 निर्वाचक का नाम : गजराज पिता का नाम: तुलाराम गृह संख्या : 224 उम्र : 60 लिंग : पुरुष	ZPA1549930 फोटो उपलब्ध
430 निर्वाचक का नाम : उमा पति का नाम: गजराज गृह संख्या : 224 उम्र : 55 लिंग : महिला	ZPA1550565 फोटो उपलब्ध	431 निर्वाचक का नाम : विजीया झाड़े पिता का नाम: गजराज झाड़े गृह संख्या : 224 उम्र : 21 लिंग : महिला	ZPA2554236 फोटो उपलब्ध	432 निर्वाचक का नाम : इमला पति का नाम: दुलीचन्द गृह संख्या : 225/2 उम्र : 63 लिंग : महिला	ZPA1550680 फोटो उपलब्ध
433 निर्वाचक का नाम : नवराज पिता का नाम: दूलीचंद गृह संख्या : 225/2 उम्र : 50 लिंग : पुरुष	ZPA1013473 फोटो उपलब्ध	434 निर्वाचक का नाम : गीता झाड़े पति का नाम: नवराज झाड़े गृह संख्या : 225/2 उम्र : 49 लिंग : महिला	ZPA1869734 फोटो उपलब्ध	435 निर्वाचक का नाम : कुलराज पिता का नाम: दुलीचन्द गृह संख्या : 225/2 उम्र : 46 लिंग : पुरुष	ZPA1550243 फोटो उपलब्ध
436 निर्वाचक का नाम : गीता पति का नाम: कुलराज गृह संख्या : 225/2 उम्र : 43 लिंग : महिला	ZPA0048736 फोटो उपलब्ध	437 निर्वाचक का नाम : खुशबू झाड़े पति का नाम: नवराज झाड़े गृह संख्या : 225/2 उम्र : 24 लिंग : महिला	ZPA2439487 फोटो उपलब्ध	438 निर्वाचक का नाम : रानू झाड़े पिता का नाम: नवराज झाड़े गृह संख्या : 225/2 उम्र : 22 लिंग : महिला	ZPA2439479 फोटो उपलब्ध
439 निर्वाचक का नाम : हर्षिता झाड़े पिता का नाम: नवराज झाड़े गृह संख्या : 225/2 उम्र : 20 लिंग : महिला	ZPA2689172 फोटो उपलब्ध	440 निर्वाचक का नाम : श्याम झाड़े पिता का नाम: सालकराम झाड़े गृह संख्या : 225/3 उम्र : 66 लिंग : पुरुष	ZPA0269647 फोटो उपलब्ध	# 441 निर्वाचक का नाम : सुरपचंद झाड़े पिता का नाम: रामपत गृह संख्या : 225/4 उम्र : 70 लिंग : पुरुष	CYM1489285 फोटो उपलब्ध
442 निर्वाचक का नाम : नवलकिशोर झाड़े पिता का नाम: सुरपचंद झाड़े गृह संख्या : 225/4 उम्र : 46 लिंग : पुरुष	ZPA2276459 फोटो उपलब्ध	# 443 निर्वाचक का नाम : जयपाल झाड़े पिता का नाम: सुरपचंद गृह संख्या : 225/4 उम्र : 39 लिंग : पुरुष	CYM1782499 फोटो उपलब्ध	444 निर्वाचक का नाम : संध्या झाड़े पति का नाम: नवलकिशोर झाड़े गृह संख्या : 225/4 उम्र : 37 लिंग : महिला	ZPA2276434 फोटो उपलब्ध
# 445 निर्वाचक का नाम : राजेश्वरी झाड़े पति का नाम: जयपाल झाड़े गृह संख्या : 225/4 उम्र : 34 लिंग : महिला	ZPA2276442 फोटो उपलब्ध	446 निर्वाचक का नाम : देवीदयाल पिता का नाम: गेन्दू गृह संख्या : 226/2 उम्र : 58 लिंग : पुरुष	ZPA2115632 फोटो उपलब्ध	447 निर्वाचक का नाम : अमरलाल सुजाने पिता का नाम: नेहरुलाल सुजाने गृह संख्या : 226/2 उम्र : 53 लिंग : पुरुष	ZPA1232206 फोटो उपलब्ध
448 निर्वाचक का नाम : संध्या सुजाने पति का नाम: अमरलाल सुजाने गृह संख्या : 226/2 उम्र : 40 लिंग : महिला	ZPA1232172 फोटो उपलब्ध	449 निर्वाचक का नाम : ज्योति झाड़े पिता का नाम: देवीदयाल झाड़े गृह संख्या : 226/2 उम्र : 32 लिंग : महिला	ZPA1232198 फोटो उपलब्ध	450 निर्वाचक का नाम : आरती झाड़े पिता का नाम: देवीदयाल झाड़े गृह संख्या : 226/2 उम्र : 30 लिंग : महिला	ZPA1232180 फोटो उपलब्ध

451 निर्वाचक का नाम : राहुल झाड़े पिता का नाम: देवीदयाल झाड़े गृह संख्या : 226/2 उम्र : 29 लिंग : पुरुष	ZPA1232248 फोटो उपलब्ध	452 निर्वाचक का नाम : मीरा पिता का नाम: कोमल गृह संख्या : 228 उम्र : 61 लिंग : महिला	CYM1201243 फोटो उपलब्ध	453 निर्वाचक का नाम : दीपक पिता का नाम: कोमलप्रसाद गृह संख्या : 228 उम्र : 41 लिंग : पुरुष	ZPA0492314 फोटो उपलब्ध
454 निर्वाचक का नाम : सुधा पिता का नाम: कोमलप्रसाद गृह संख्या : 228 उम्र : 35 लिंग : महिला	ZPA0536169 फोटो उपलब्ध	455 निर्वाचक का नाम : लक्ष्मी हरोड़े पिता का नाम: दीपक हरोड़े गृह संख्या : 228 उम्र : 34 लिंग : महिला	ZPA2214989 फोटो उपलब्ध	456 निर्वाचक का नाम : रामदयाल पिता का नाम: चिन्धु गृह संख्या : 229 उम्र : 50 लिंग : पुरुष	ZPA1549922 फोटो उपलब्ध
457 निर्वाचक का नाम : रामदुलारी पिता का नाम: रामदयाल गृह संख्या : 229 उम्र : 45 लिंग : महिला	CYM1782465 फोटो उपलब्ध	458 निर्वाचक का नाम : भारत झाड़े पिता का नाम: रामदयाल झाड़े गृह संख्या : 229 उम्र : 29 लिंग : पुरुष	ZPA1330257 फोटो उपलब्ध	459 निर्वाचक का नाम : नीलेश झाड़े पिता का नाम: रामदयाल झाड़े गृह संख्या : 229 उम्र : 28 लिंग : पुरुष	ZPA1358381 फोटो उपलब्ध
460 निर्वाचक का नाम : नरेन्द्र पिता का नाम: नत्थु गृह संख्या : 230 उम्र : 41 लिंग : पुरुष	CYM1173186 फोटो उपलब्ध	461 निर्वाचक का नाम : पुष्पलता पिता का नाम: नरेन्द्र गृह संख्या : 230 उम्र : 40 लिंग : महिला	ZPA0969360 फोटो उपलब्ध	462 निर्वाचक का नाम : नत्थु पिता का नाम: श्यामलाल गृह संख्या : 230/1 उम्र : 80 लिंग : पुरुष	ZPA1980614 फोटो उपलब्ध
463 निर्वाचक का नाम : शान्ता पिता का नाम: नत्थु गृह संख्या : 230/1 उम्र : 70 लिंग : महिला	ZPA1980622 फोटो उपलब्ध	464 निर्वाचक का नाम : रविन्द्र झाड़े पिता का नाम: नत्थु झाड़े गृह संख्या : 230/1 उम्र : 54 लिंग : पुरुष	ZPA1619568 फोटो उपलब्ध	465 निर्वाचक का नाम : रूखमणी झाड़े पिता का नाम: रवींद्र झाड़े गृह संख्या : 230/1 उम्र : 49 लिंग : महिला	ZPA1619584 फोटो उपलब्ध
466 निर्वाचक का नाम : गुंजन पिता का नाम: रवींद्र गृह संख्या : 230/1 उम्र : 26 लिंग : महिला	ZPA2214922 फोटो उपलब्ध	467 निर्वाचक का नाम : ख्याती झाड़े पिता का नाम: रवींद्र झाड़े गृह संख्या : 230/1 उम्र : 21 लिंग : महिला	ZPA2484863 फोटो उपलब्ध	468 निर्वाचक का नाम : तुलसीया पिता का नाम: हेमराज गृह संख्या : 230/2 उम्र : 77 लिंग : महिला	ZPA1549948 फोटो उपलब्ध
469 निर्वाचक का नाम : रामकिशोर पिता का नाम: हेमराज गृह संख्या : 230/2 उम्र : 52 लिंग : पुरुष	ZPA1550201 फोटो उपलब्ध	470 निर्वाचक का नाम : रामचन्द्रा पिता का नाम: हेमराज गृह संख्या : 230/2 उम्र : 48 लिंग : पुरुष	CYM1489319 फोटो उपलब्ध	471 निर्वाचक का नाम : गीता पिता का नाम: रामकिशोर गृह संख्या : 230/2 उम्र : 48 लिंग : महिला	ZPA1550649 फोटो उपलब्ध
472 निर्वाचक का नाम : सरिता पिता का नाम: रामचन्द्र गृह संख्या : 230/2 उम्र : 39 लिंग : महिला	ZPA0855627 फोटो उपलब्ध	473 निर्वाचक का नाम : सतीश झाड़े पिता का नाम: रामकिशोर झाड़े गृह संख्या : 230/2 उम्र : 29 लिंग : पुरुष	ZPA1528116 फोटो उपलब्ध	474 निर्वाचक का नाम : मनीष झाड़े पिता का नाम: रामकिशोर झाड़े गृह संख्या : 230/2 उम्र : 28 लिंग : पुरुष	ZPA1381433 फोटो उपलब्ध
475 निर्वाचक का नाम : मालती खाकरे पिता का नाम: नामदेव खाकरे गृह संख्या : 231 उम्र : 73 लिंग : महिला	ZPA2533263 फोटो उपलब्ध	476 निर्वाचक का नाम : नामदेव खाकरे पिता का नाम: बली खाकरे गृह संख्या : 231 उम्र : 72 लिंग : पुरुष	ZPA2533107 फोटो उपलब्ध	477 निर्वाचक का नाम : रवि सोलंकी पिता का नाम: रूपलाल सोलंकी गृह संख्या : 231 उम्र : 21 लिंग : पुरुष	ZPA2518355 फोटो उपलब्ध
478 निर्वाचक का नाम : साक्षी सोलंकी पिता का नाम: रूपलाल सोलंकी गृह संख्या : 231 उम्र : 20 लिंग : महिला	ZPA2577336 फोटो उपलब्ध	479 निर्वाचक का नाम : तेजी पिता का नाम: नान्हु गृह संख्या : 233 उम्र : 90 लिंग : पुरुष	ZPA2116242 फोटो उपलब्ध	480 निर्वाचक का नाम : मदनलाल पिता का नाम: तेजी गृह संख्या : 233 उम्र : 52 लिंग : पुरुष	CYM1173335 फोटो उपलब्ध

481 निर्वाचक का नाम : चन्द्रा पति का नाम: मदनलाल गृह संख्या : 233 उम्र : 52 लिंग : महिला	ZPA1982388 फोटो उपलब्ध	482 निर्वाचक का नाम : सुरेश महादुले पिता का नाम: तेजीलाल महादुले गृह संख्या : 233 उम्र : 41 लिंग : पुरुष	ZPA1869692 फोटो उपलब्ध	483 निर्वाचक का नाम : सुभाष पिता का नाम: मदन गृह संख्या : 233 उम्र : 37 लिंग : पुरुष	ZPA0441741 फोटो उपलब्ध
484 निर्वाचक का नाम : संदीप महादुले पिता का नाम: मदन महादुले गृह संख्या : 233 उम्र : 32 लिंग : पुरुष	ZPA0969378 फोटो उपलब्ध	485 निर्वाचक का नाम : रीता महादुले पति का नाम: सुरेश महादुले गृह संख्या : 233/2 उम्र : 35 लिंग : महिला	ZPA1293778 फोटो उपलब्ध	486 निर्वाचक का नाम : साबित्री बाई पति का नाम: माखनलाल अमरुते गृह संख्या : 234 उम्र : 58 लिंग : महिला	ZPA1080654 फोटो उपलब्ध
487 निर्वाचक का नाम : शिवकली पति का नाम: बब्बु गृह संख्या : 238 उम्र : 60 लिंग : महिला	CYM1174234 फोटो उपलब्ध	488 निर्वाचक का नाम : प्रहलाद पिता का नाम: बब्बु गृह संख्या : 238 उम्र : 39 लिंग : पुरुष	ZPA0441709 फोटो उपलब्ध	489 निर्वाचक का नाम : दिनेश पिता का नाम: गुलाबचंद गृह संख्या : 238 उम्र : 37 लिंग : पुरुष	ZPA0048702 फोटो उपलब्ध
490 निर्वाचक का नाम : रंजना झाडे पति का नाम: दिनेश झाडे गृह संख्या : 238 उम्र : 33 लिंग : महिला	ZPA2160802 फोटो उपलब्ध	491 निर्वाचक का नाम : शारदा पति का नाम: प्रहलाद गृह संख्या : 238 उम्र : 32 लिंग : महिला	ZPA1080761 फोटो उपलब्ध	492 निर्वाचक का नाम : बब्बू झाडे पिता का नाम: अंछाराम झाडे गृह संख्या : 238 उम्र : 24 लिंग : पुरुष	ZPA2354595 फोटो उपलब्ध
493 निर्वाचक का नाम : बलदेव महादुले अन्य: इमला महादुले गृह संख्या : 239 उम्र : 62 लिंग : पुरुष	ZPA2609949 फोटो उपलब्ध	494 निर्वाचक का नाम : महेश पिता का नाम: बब्बु गृह संख्या : 239 उम्र : 40 लिंग : पुरुष	CYM1489327 फोटो उपलब्ध	495 निर्वाचक का नाम : प्रतिमा पति का नाम: महेश गृह संख्या : 239 उम्र : 36 लिंग : महिला	ZPA0855619 फोटो उपलब्ध
496 निर्वाचक का नाम : ज्योति महादुले पति का नाम: सतीश महादुले गृह संख्या : 239 उम्र : 35 लिंग : महिला	ZPA2435394 फोटो उपलब्ध	497 निर्वाचक का नाम : रामरती पति का नाम: अन्धाराम गृह संख्या : 240 उम्र : 79 लिंग : महिला	CYM1173020 फोटो उपलब्ध	498 निर्वाचक का नाम : धान्धु पिता का नाम: अन्धाराम गृह संख्या : 240 उम्र : 52 लिंग : पुरुष	ZPA1550607 फोटो उपलब्ध
499 निर्वाचक का नाम : लता पति का नाम: धान्धू गृह संख्या : 240 उम्र : 42 लिंग : महिला	CYM1173012 फोटो उपलब्ध	500 निर्वाचक का नाम : वैष्णवी झाडे पिता का नाम: धांधू झाडे गृह संख्या : 240 उम्र : 22 लिंग : महिला	ZPA2405041 फोटो उपलब्ध	501 निर्वाचक का नाम : कमलेश पिता का नाम: अन्धाराम गृह संख्या : 241 उम्र : 47 लिंग : पुरुष	CYM1173046 फोटो उपलब्ध
502 निर्वाचक का नाम : ललिता पति का नाम: कमलेश गृह संख्या : 241 उम्र : 42 लिंग : महिला	CYM1173038 फोटो उपलब्ध	503 निर्वाचक का नाम : दीपक झाडे पिता का नाम: कमलेश झाडे गृह संख्या : 241 उम्र : 22 लिंग : पुरुष	ZPA2485183 फोटो उपलब्ध	504 निर्वाचक का नाम : दिक्षीता झाडे पिता का नाम: कमलेश झाडे गृह संख्या : 241 उम्र : 20 लिंग : महिला	ZPA2627842 फोटो उपलब्ध
505 निर्वाचक का नाम : ईंदिरा पति का नाम: श्रीराम गृह संख्या : 242 उम्र : 64 लिंग : महिला	ZPA0680983 फोटो उपलब्ध	506 निर्वाचक का नाम : भारत कुमार दादोरे पिता का नाम: श्रीराम गृह संख्या : 242 उम्र : 37 लिंग : पुरुष	ZPA0364653 फोटो उपलब्ध	507 निर्वाचक का नाम : नवराज पिता का नाम: श्रीराम गृह संख्या : 242 उम्र : 34 लिंग : पुरुष	ZPA0680991 फोटो उपलब्ध
508 निर्वाचक का नाम : किरण पति का नाम: भारत गृह संख्या : 242 उम्र : 27 लिंग : महिला	ZPA1645704 फोटो उपलब्ध	509 निर्वाचक का नाम : ओमदेव पिता का नाम: मोमन गृह संख्या : 244 उम्र : 50 लिंग : पुरुष	CYM1488915 फोटो उपलब्ध	510 निर्वाचक का नाम : शिवकली पति का नाम: ओमदेव गृह संख्या : 244 उम्र : 50 लिंग : महिला	CYM1488923 फोटो उपलब्ध

511	ZPA0441352
निर्वाचक का नाम : लोकेश पिता का नाम: होमदेव गृह संख्या : 244 उम्र : 35 लिंग : पुरुष	फोटो उपलब्ध

512	ZPA1745181
निर्वाचक का नाम : रामेश्वरी झाड़े पति का नाम: लोकेश झाड़े गृह संख्या : 244 उम्र : 34 लिंग : महिला	फोटो उपलब्ध

513	ZPA2655710
निर्वाचक का नाम : प्रियंका झाड़े पति का नाम: मुकेश झाड़े गृह संख्या : 244 उम्र : 30 लिंग : महिला	फोटो उपलब्ध

514	ZPA1341262
निर्वाचक का नाम : मुकेश झाड़े पिता का नाम: होमदेव झाड़े गृह संख्या : 244 उम्र : 28 लिंग : पुरुष	फोटो उपलब्ध

515	ZPA2287589
निर्वाचक का नाम : सुरदर्शन उईके पिता का नाम: लिमचु उईके गृह संख्या : 266/3 उम्र : 55 लिंग : पुरुष	फोटो उपलब्ध

516	ZPA2287597
निर्वाचक का नाम : लीला उईके पति का नाम: सुरदर्शन उईके गृह संख्या : 266/3 उम्र : 51 लिंग : महिला	फोटो उपलब्ध

517	ZPA2528784
निर्वाचक का नाम : निखिल सोनी पिता का नाम: सुभाष सोनी गृह संख्या : 508 उम्र : 28 लिंग : पुरुष	फोटो उपलब्ध

518	1	ZPA2848240	निर्वाचक का नाम : रामेश्वरी नरवरे पति का नाम: शैलेन्द्र नरवरे गृह संख्या : 207/1 उम्र : 25 लिंग : महिला	फोटो उपलब्ध
519	1	ZPA2848091	निर्वाचक का नाम : किरण किरण पिता का नाम: देवीराम झाड़े गृह संख्या : 211/2 उम्र : 19 लिंग : महिला	फोटो उपलब्ध
520	1	ZPA2849495	निर्वाचक का नाम : गुंता सुजाणे अन्य: अमरलाल सुजाणे गृह संख्या : 153 उम्र : 73 लिंग : महिला	फोटो उपलब्ध
521	1	ZPA2849719	निर्वाचक का नाम : रमेश नरवरे पिता का नाम: तानुराम नरवरे गृह संख्या : 188 उम्र : 45 लिंग : पुरुष	फोटो उपलब्ध
522	1	ZPA2851079	निर्वाचक का नाम : नीता नरवरे पति का नाम: रमेश नरवरे गृह संख्या : 188 उम्र : 35 लिंग : महिला	फोटो उपलब्ध
523	1	ZPA2853133	निर्वाचक का नाम : अस्मिता सलामे पिता का नाम: दशरथ सलामे गृह संख्या : 76 उम्र : 18 लिंग : महिला	फोटो उपलब्ध
524	1	ZPA2870392	निर्वाचक का नाम : प्रियंका झाड़े पिता का नाम: थांधू झाड़े गृह संख्या : 240 उम्र : 18 लिंग : महिला	फोटो उपलब्ध
525	1	ZPA2870525	निर्वाचक का नाम : संजय महाडूले पिता का नाम: मदन महाडूले गृह संख्या : 233 उम्र : 34 लिंग : पुरुष	फोटो उपलब्ध
526	1	ZPA2870533	निर्वाचक का नाम : पूनम धुवे पति का नाम: कमलकिशोर धुर्वे गृह संख्या : 184 उम्र : 18 लिंग : महिला	फोटो उपलब्ध

निर्वाचकों का विवरण :							
A) मतदाताओं की संख्या :							
	नामावली का प्रकार	निर्वाचक नामावली की पहचान :	मतदाताओं की संख्या :				
			पुरुष	महिला	तृतीय लिंग	कुल	
I	मूल	मूल नामावली	विशेष गहन पुनरीक्षण 2026 की मूल नामावली एवं समस्त अनुपूरकों को एकीकृत कर	259	258	0	517
II	घटक I - परिवर्धन सूची	पूरक 1	विशेष गहन पुनरीक्षण - 2026	2	7	0	9
III	घटक II - विलोपन सूची	पूरक 1	विशेष गहन पुनरीक्षण - 2026	1	5	0	6
IV	लिंग में संशोधन के कारण अंतर			0	0	0	0
पुनरीक्षण के बाद इस नामावली में शुद्ध निर्वाचक (I+II-III+IV)				260	260	0	520
B) संशोधनों की संख्या :							
नामावली का प्रकार	निर्वाचक नामावली की पहचान :		संशोधनों की संख्या :				
पूरक 1	विशेष गहन पुनरीक्षण - 2026		6				

निर्वाचक रजिस्ट्रीकरण अधिकारी द्वारा जारी

E-मृत्यु, S-स्थानांतरित, R-दोहरी प्रविष्टि, M-लापता, Q-अहर्ता नहीं