

## निर्वाचक नामावली 2026 S12 मध्य प्रदेश

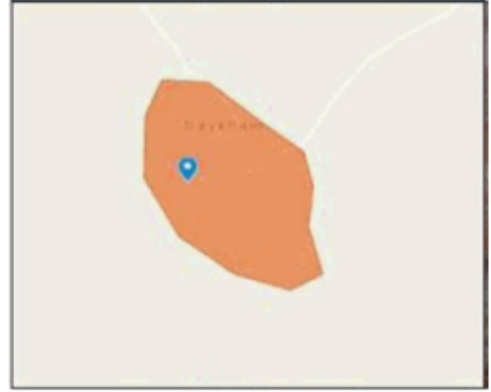
|                                                                                                                           |                          |                                                                                                                                                                                                                                                                                                                                                                                                                                                                                                                            |       |            |     |                         |          |       |   |            |                       |            |            |                |             |       |            |      |         |         |          |
|---------------------------------------------------------------------------------------------------------------------------|--------------------------|----------------------------------------------------------------------------------------------------------------------------------------------------------------------------------------------------------------------------------------------------------------------------------------------------------------------------------------------------------------------------------------------------------------------------------------------------------------------------------------------------------------------------|-------|------------|-----|-------------------------|----------|-------|---|------------|-----------------------|------------|------------|----------------|-------------|-------|------------|------|---------|---------|----------|
| विधान सभा क्षेत्र की संख्या, नाम व आरक्षण स्थिति : 133 - भैंसदेही (अ.ज.जा.)                                               |                          | भाग संख्या : : 238                                                                                                                                                                                                                                                                                                                                                                                                                                                                                                         |       |            |     |                         |          |       |   |            |                       |            |            |                |             |       |            |      |         |         |          |
| संसदीय निर्वाचन क्षेत्र की संख्या, नाम व आरक्षण स्थिति, जिसमें विधान सभा निर्वाचन क्षेत्र स्थित है : 29 - बैतूल (अ.ज.जा.) |                          |                                                                                                                                                                                                                                                                                                                                                                                                                                                                                                                            |       |            |     |                         |          |       |   |            |                       |            |            |                |             |       |            |      |         |         |          |
| <b>1. पुनरीक्षण का विवरण</b>                                                                                              |                          |                                                                                                                                                                                                                                                                                                                                                                                                                                                                                                                            |       |            |     |                         |          |       |   |            |                       |            |            |                |             |       |            |      |         |         |          |
| पुनरीक्षण का वर्ष :                                                                                                       | 2026                     | <b>निर्वाचक नामावली की पहचान :</b>                                                                                                                                                                                                                                                                                                                                                                                                                                                                                         |       |            |     |                         |          |       |   |            |                       |            |            |                |             |       |            |      |         |         |          |
| अर्हता तिथि :                                                                                                             | 01-01-2026               | विशेष गहन पुनरीक्षण 2026 की मूल नामावली एवं समस्त अनुपूरकों को एकीकृत कर                                                                                                                                                                                                                                                                                                                                                                                                                                                   |       |            |     |                         |          |       |   |            |                       |            |            |                |             |       |            |      |         |         |          |
| पुनरीक्षण का स्वरूप :                                                                                                     | विशेष गहन पुनरीक्षण 2026 |                                                                                                                                                                                                                                                                                                                                                                                                                                                                                                                            |       |            |     |                         |          |       |   |            |                       |            |            |                |             |       |            |      |         |         |          |
| प्रकाशन की तिथि :                                                                                                         | 21-02-2026               |                                                                                                                                                                                                                                                                                                                                                                                                                                                                                                                            |       |            |     |                         |          |       |   |            |                       |            |            |                |             |       |            |      |         |         |          |
| <b>2. भाग व मतदान क्षेत्र का विवरण :</b>                                                                                  |                          |                                                                                                                                                                                                                                                                                                                                                                                                                                                                                                                            |       |            |     |                         |          |       |   |            |                       |            |            |                |             |       |            |      |         |         |          |
| भाग में आने वाले अनुभागों की संख्या और नाम :                                                                              |                          |                                                                                                                                                                                                                                                                                                                                                                                                                                                                                                                            |       |            |     |                         |          |       |   |            |                       |            |            |                |             |       |            |      |         |         |          |
| 1-प.ह.न. 71 गायखाम                                                                                                        |                          | <table style="width: 100%; border-collapse: collapse;"> <tr> <td style="width: 60%;">मुख्य शहर / मुख्य ग्राम</td> <td style="width: 40%;">: गायखाम</td> </tr> <tr> <td>वार्ड</td> <td>:</td> </tr> <tr> <td>पोस्ट ऑफिस</td> <td>: धामनगांव शाखा डाकघर</td> </tr> <tr> <td>पुलिस थाना</td> <td>: भैंसदेही</td> </tr> <tr> <td>स्थानीय संस्था</td> <td>: कालडोंगरी</td> </tr> <tr> <td>ब्लॉक</td> <td>: भैंसदेही</td> </tr> <tr> <td>जिला</td> <td>: बैतूल</td> </tr> <tr> <td>पिन कोड</td> <td>: 460220</td> </tr> </table> |       |            |     | मुख्य शहर / मुख्य ग्राम | : गायखाम | वार्ड | : | पोस्ट ऑफिस | : धामनगांव शाखा डाकघर | पुलिस थाना | : भैंसदेही | स्थानीय संस्था | : कालडोंगरी | ब्लॉक | : भैंसदेही | जिला | : बैतूल | पिन कोड | : 460220 |
| मुख्य शहर / मुख्य ग्राम                                                                                                   | : गायखाम                 |                                                                                                                                                                                                                                                                                                                                                                                                                                                                                                                            |       |            |     |                         |          |       |   |            |                       |            |            |                |             |       |            |      |         |         |          |
| वार्ड                                                                                                                     | :                        |                                                                                                                                                                                                                                                                                                                                                                                                                                                                                                                            |       |            |     |                         |          |       |   |            |                       |            |            |                |             |       |            |      |         |         |          |
| पोस्ट ऑफिस                                                                                                                | : धामनगांव शाखा डाकघर    |                                                                                                                                                                                                                                                                                                                                                                                                                                                                                                                            |       |            |     |                         |          |       |   |            |                       |            |            |                |             |       |            |      |         |         |          |
| पुलिस थाना                                                                                                                | : भैंसदेही               |                                                                                                                                                                                                                                                                                                                                                                                                                                                                                                                            |       |            |     |                         |          |       |   |            |                       |            |            |                |             |       |            |      |         |         |          |
| स्थानीय संस्था                                                                                                            | : कालडोंगरी              |                                                                                                                                                                                                                                                                                                                                                                                                                                                                                                                            |       |            |     |                         |          |       |   |            |                       |            |            |                |             |       |            |      |         |         |          |
| ब्लॉक                                                                                                                     | : भैंसदेही               |                                                                                                                                                                                                                                                                                                                                                                                                                                                                                                                            |       |            |     |                         |          |       |   |            |                       |            |            |                |             |       |            |      |         |         |          |
| जिला                                                                                                                      | : बैतूल                  |                                                                                                                                                                                                                                                                                                                                                                                                                                                                                                                            |       |            |     |                         |          |       |   |            |                       |            |            |                |             |       |            |      |         |         |          |
| पिन कोड                                                                                                                   | : 460220                 |                                                                                                                                                                                                                                                                                                                                                                                                                                                                                                                            |       |            |     |                         |          |       |   |            |                       |            |            |                |             |       |            |      |         |         |          |
| <b>3. मतदान केंद्र का विवरण</b>                                                                                           |                          |                                                                                                                                                                                                                                                                                                                                                                                                                                                                                                                            |       |            |     |                         |          |       |   |            |                       |            |            |                |             |       |            |      |         |         |          |
| मतदान केंद्र की संख्या व नाम :                                                                                            |                          | मतदान केन्द्र की विशेष हैसियत<br>(पुरुष/महिला/सामान्य) :                                                                                                                                                                                                                                                                                                                                                                                                                                                                   |       | सामान्य    |     |                         |          |       |   |            |                       |            |            |                |             |       |            |      |         |         |          |
| 238 - गायखाम                                                                                                              |                          | इस मतदान क्षेत्र के सहायक<br>(ऑक्जिलियरी) मतदान केन्द्रों की संख्या :                                                                                                                                                                                                                                                                                                                                                                                                                                                      |       | 0          |     |                         |          |       |   |            |                       |            |            |                |             |       |            |      |         |         |          |
| मतदान केंद्र का भवन व पता :                                                                                               |                          |                                                                                                                                                                                                                                                                                                                                                                                                                                                                                                                            |       |            |     |                         |          |       |   |            |                       |            |            |                |             |       |            |      |         |         |          |
| मंगल भवन गायखाम                                                                                                           |                          |                                                                                                                                                                                                                                                                                                                                                                                                                                                                                                                            |       |            |     |                         |          |       |   |            |                       |            |            |                |             |       |            |      |         |         |          |
| <b>4. मतदाताओं की संख्या :</b>                                                                                            |                          |                                                                                                                                                                                                                                                                                                                                                                                                                                                                                                                            |       |            |     |                         |          |       |   |            |                       |            |            |                |             |       |            |      |         |         |          |
| आरंभिक क्रम                                                                                                               | अंतिम क्रम               | मतदाताओं की संख्या                                                                                                                                                                                                                                                                                                                                                                                                                                                                                                         |       |            |     |                         |          |       |   |            |                       |            |            |                |             |       |            |      |         |         |          |
| संख्या                                                                                                                    | संख्या                   | पुरुष                                                                                                                                                                                                                                                                                                                                                                                                                                                                                                                      | महिला | तृतीय लिंग | कुल |                         |          |       |   |            |                       |            |            |                |             |       |            |      |         |         |          |
| 1                                                                                                                         | 431                      | 224                                                                                                                                                                                                                                                                                                                                                                                                                                                                                                                        | 204   | 0          | 428 |                         |          |       |   |            |                       |            |            |                |             |       |            |      |         |         |          |

निर्वाचक रजिस्ट्रीकरण अधिकारी द्वारा जारी

Nazri Naksha



Google Map View



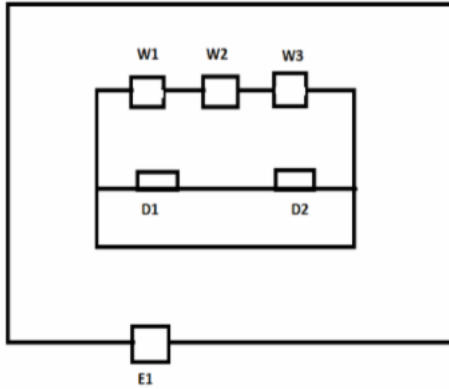
Polling Station Building Front View



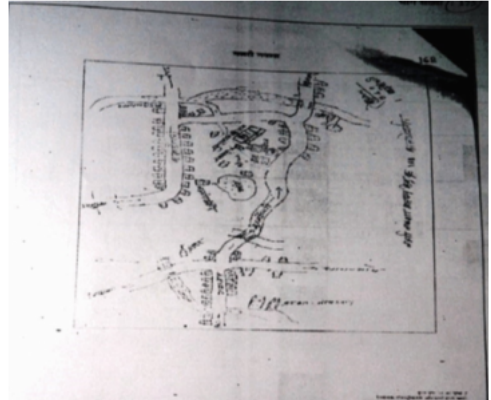
मतदान केंद्र के सामने का फ़ोटो



Cad View



Key MAP View



|                                                                                                                   |                           |                                                                                                                    |                           |                                                                                                                |                           |
|-------------------------------------------------------------------------------------------------------------------|---------------------------|--------------------------------------------------------------------------------------------------------------------|---------------------------|----------------------------------------------------------------------------------------------------------------|---------------------------|
| 1<br>निर्वाचक का नाम : शंकर<br>पिता का नाम: सद्दु<br>गृह संख्या : 1<br>उम्र : 92 लिंग : पुरुष                     | ZPA1970805<br>फोटो उपलब्ध | 2<br>निर्वाचक का नाम : सुबिया<br>पति का नाम: शंकर<br>गृह संख्या : 1<br>उम्र : 90 लिंग : महिला                      | CYM1655372<br>फोटो उपलब्ध | 3<br>निर्वाचक का नाम : रमेश<br>पिता का नाम: जसराम<br>गृह संख्या : 1<br>उम्र : 57 लिंग : पुरुष                  | ZPA1257930<br>फोटो उपलब्ध |
| 4<br>निर्वाचक का नाम : प्रभु<br>पिता का नाम: शंकर<br>गृह संख्या : 1<br>उम्र : 56 लिंग : पुरुष                     | ZPA1970672<br>फोटो उपलब्ध | 5<br>निर्वाचक का नाम : इमला<br>पति का नाम: प्रभु<br>गृह संख्या : 1<br>उम्र : 54 लिंग : महिला                       | ZPA1955590<br>फोटो उपलब्ध | 6<br>निर्वाचक का नाम : शिवकला<br>पति का नाम: रमेश<br>गृह संख्या : 01<br>उम्र : 50 लिंग : महिला                 | ZPA1750025<br>फोटो उपलब्ध |
| 7<br>निर्वाचक का नाम : अनिता<br>पति का नाम: रामप्रसाद<br>गृह संख्या : 1<br>उम्र : 48 लिंग : महिला                 | CYM1655596<br>फोटो उपलब्ध | 8<br>निर्वाचक का नाम : हीरालाल<br>पिता का नाम: प्रभु<br>गृह संख्या : 1<br>उम्र : 30 लिंग : पुरुष                   | ZPA1162551<br>फोटो उपलब्ध | 9<br>निर्वाचक का नाम : सुखराज मोरले<br>पिता का नाम: हरि<br>गृह संख्या : 1<br>उम्र : 29 लिंग : पुरुष            | ZPA1257963<br>फोटो उपलब्ध |
| 10<br>निर्वाचक का नाम : जयदेव<br>पिता का नाम: रामप्रसाद<br>गृह संख्या : 1<br>उम्र : 26 लिंग : पुरुष               | ZPA1696251<br>फोटो उपलब्ध | 11<br>निर्वाचक का नाम : राजेंद्र मोरले<br>पिता का नाम: एवनराज मोरले<br>गृह संख्या : 1<br>उम्र : 23 लिंग : पुरुष    | ZPA2456408<br>फोटो उपलब्ध | 12<br>निर्वाचक का नाम : राजू<br>पिता का नाम: तोर्गे<br>गृह संख्या : 1/1<br>उम्र : 56 लिंग : पुरुष              | ZPA0105916<br>फोटो उपलब्ध |
| 13<br>निर्वाचक का नाम : अर्जुन चड़ोकार<br>पिता का नाम: राजू<br>गृह संख्या : 1/1<br>उम्र : 27 लिंग : पुरुष         | ZPA1704196<br>फोटो उपलब्ध | 14<br>निर्वाचक का नाम : दुर्गा चड़ोकार<br>पति का नाम: अर्जुन चड़ोकार<br>गृह संख्या : 1/1<br>उम्र : 23 लिंग : महिला | ZPA2735629<br>फोटो उपलब्ध | 15<br>निर्वाचक का नाम : जमना<br>पति का नाम: धना<br>गृह संख्या : 2<br>उम्र : 78 लिंग : महिला                    | CYM1480789<br>फोटो उपलब्ध |
| 16<br>निर्वाचक का नाम : रामलाल धोटे<br>पिता का नाम: धना<br>गृह संख्या : 2<br>उम्र : 52 लिंग : पुरुष               | CYM1655273<br>फोटो उपलब्ध | 17<br>निर्वाचक का नाम : बिमला<br>पति का नाम: रामलाल<br>गृह संख्या : 2<br>उम्र : 50 लिंग : महिला                    | CYM1655281<br>फोटो उपलब्ध | 18<br>निर्वाचक का नाम : बसंतलाल<br>पिता का नाम: रामलाल<br>गृह संख्या : 02<br>उम्र : 33 लिंग : पुरुष            | ZPA0536854<br>फोटो उपलब्ध |
| 19<br>निर्वाचक का नाम : ममता धोटे<br>पिता का नाम: रामलाल<br>गृह संख्या : 2<br>उम्र : 32 लिंग : महिला              | ZPA0857136<br>फोटो उपलब्ध | 20<br>निर्वाचक का नाम : दिनेश<br>पिता का नाम: भुता<br>गृह संख्या : 02<br>उम्र : 30 लिंग : महिला                    | ZPA1703602<br>फोटो उपलब्ध | 21<br>निर्वाचक का नाम : लखन धोटे<br>पिता का नाम: रामलाल धोटे<br>गृह संख्या : 02<br>उम्र : 26 लिंग : पुरुष      | ZPA1750231<br>फोटो उपलब्ध |
| 22<br>निर्वाचक का नाम : मुन्ना<br>पिता का नाम: मानक<br>गृह संख्या : 3<br>उम्र : 49 लिंग : पुरुष                   | ZPA0857144<br>फोटो उपलब्ध | 23<br>निर्वाचक का नाम : कमला<br>पति का नाम: मुन्ना<br>गृह संख्या : 3<br>उम्र : 46 लिंग : महिला                     | ZPA0857151<br>फोटो उपलब्ध | 24<br>निर्वाचक का नाम : संदीप पान्से<br>पिता का नाम: मुन्ना पान्से<br>गृह संख्या : 3<br>उम्र : 28 लिंग : पुरुष | ZPA2570760<br>फोटो उपलब्ध |
| 25<br>निर्वाचक का नाम : राजकुमार बेठेकर<br>पिता का नाम: मंगल बेठेकर<br>गृह संख्या : 03<br>उम्र : 24 लिंग : पुरुष  | ZPA2577674<br>फोटो उपलब्ध | 26<br>निर्वाचक का नाम : आरती पान्से<br>पति का नाम: संदीप पान्से<br>गृह संख्या : 3<br>उम्र : 21 लिंग : महिला        | ZPA2570661<br>फोटो उपलब्ध | 27<br>निर्वाचक का नाम : सोनी<br>पति का नाम: सुखराम<br>गृह संख्या : 4<br>उम्र : 64 लिंग : महिला                 | ZPA0681866<br>फोटो उपलब्ध |
| 28<br>निर्वाचक का नाम : प्रफुल अखंडे<br>पिता का नाम: राधेश्याम अखंडे<br>गृह संख्या : 04<br>उम्र : 22 लिंग : पुरुष | ZPA2688208<br>फोटो उपलब्ध | 29<br>निर्वाचक का नाम : करूना अखंडे<br>पिता का नाम: राधेश्याम अखंडे<br>गृह संख्या : 4<br>उम्र : 19 लिंग : महिला    | ZPA2813160<br>फोटो उपलब्ध | 30<br>निर्वाचक का नाम : समोती<br>पति का नाम: नत्थु<br>गृह संख्या : 5<br>उम्र : 71 लिंग : महिला                 | ZPA0296202<br>फोटो उपलब्ध |

|                                                                                                                    |                           |                                                                                                                        |                           |                                                                                                                      |                           |
|--------------------------------------------------------------------------------------------------------------------|---------------------------|------------------------------------------------------------------------------------------------------------------------|---------------------------|----------------------------------------------------------------------------------------------------------------------|---------------------------|
| 31<br>निर्वाचक का नाम : नत्थु<br>पिता का नाम: पांडु<br>गृह संख्या : 5<br>उम्र : 68 लिंग : पुरुष                    | CYM1480797<br>फोटो उपलब्ध | 32<br>निर्वाचक का नाम : भगवतराव<br>पिता का नाम: नत्थु<br>गृह संख्या : 5<br>उम्र : 42 लिंग : पुरुष                      | CYM1655240<br>फोटो उपलब्ध | 33<br>निर्वाचक का नाम : मिरू<br>पिता का नाम: भगवन्तराव<br>गृह संख्या : 5<br>उम्र : 41 लिंग : महिला                   | ZPA0858050<br>फोटो उपलब्ध |
| 34<br>निर्वाचक का नाम : संतोष<br>पिता का नाम: नत्थु<br>गृह संख्या : 5<br>उम्र : 38 लिंग : पुरुष                    | ZPA0105940<br>फोटो उपलब्ध | 35<br>निर्वाचक का नाम : विनोद बारस्कर<br>पिता का नाम: नत्थु<br>गृह संख्या : 5<br>उम्र : 35 लिंग : पुरुष                | ZPA0858068<br>फोटो उपलब्ध | 36<br>निर्वाचक का नाम : सोनू बारस्कर<br>पिता का नाम: नत्थु बारस्कर<br>गृह संख्या : 05<br>उम्र : 33 लिंग : पुरुष      | ZPA2562718<br>फोटो उपलब्ध |
| 37<br>निर्वाचक का नाम : मंगराय<br>पिता का नाम: नत्थु<br>गृह संख्या : 5<br>उम्र : 32 लिंग : महिला                   | ZPA0857599<br>फोटो उपलब्ध | 38<br>निर्वाचक का नाम : कुसुम बारस्कर<br>पिता का नाम: विनोद बारस्कर<br>गृह संख्या : 5<br>उम्र : 29 लिंग : महिला        | ZPA1703628<br>फोटो उपलब्ध | 39<br>निर्वाचक का नाम : प्रमिला बारस्कर<br>पिता का नाम: संतोष बारस्कर<br>गृह संख्या : 5<br>उम्र : 25 लिंग : महिला    | ZPA2351658<br>फोटो उपलब्ध |
| 40<br>निर्वाचक का नाम : बुधिया<br>पिता का नाम: भुरा<br>गृह संख्या : 6<br>उम्र : 76 लिंग : महिला                    | ZPA1971118<br>फोटो उपलब्ध | 41<br>निर्वाचक का नाम : मीरा<br>पिता का नाम: तेजीराव<br>गृह संख्या : 06<br>उम्र : 52 लिंग : महिला                      | ZPA1224823<br>फोटो उपलब्ध | 42<br>निर्वाचक का नाम : तेजीराव<br>पिता का नाम: भुरा<br>गृह संख्या : 6<br>उम्र : 46 लिंग : पुरुष                     | CYM1654755<br>फोटो उपलब्ध |
| 43<br>निर्वाचक का नाम : केशोराव गायकवाड़<br>पिता का नाम: भूरा गायकवाड़<br>गृह संख्या : 6<br>उम्र : 38 लिंग : पुरुष | ZPA0106237<br>फोटो उपलब्ध | 44<br>निर्वाचक का नाम : सैयवंती गायकवाड़<br>पिता का नाम: केशोराव गायकवाड़<br>गृह संख्या : 6<br>उम्र : 37 लिंग : महिला  | ZPA0493452<br>फोटो उपलब्ध | 45<br>निर्वाचक का नाम : रामकली गायकवाड़<br>पिता का नाम: किसन<br>गृह संख्या : 6<br>उम्र : 36 लिंग : महिला             | ZPA0857607<br>फोटो उपलब्ध |
| 46<br>निर्वाचक का नाम : सपना धोते<br>पिता का नाम: बसंत लाल धोते<br>गृह संख्या : 06<br>उम्र : 32 लिंग : महिला       | ZPA2607471<br>फोटो उपलब्ध | 47<br>निर्वाचक का नाम : तुलसीराम गायकवाड़<br>पिता का नाम: तेजीराव गायकवाड़<br>गृह संख्या : 6<br>उम्र : 28 लिंग : पुरुष | ZPA1696277<br>फोटो उपलब्ध | 48<br>निर्वाचक का नाम : दिनेश गायकवाड़<br>पिता का नाम: तेजीराव गायकवाड़<br>गृह संख्या : 06<br>उम्र : 25 लिंग : पुरुष | ZPA2152767<br>फोटो उपलब्ध |
| 49<br>निर्वाचक का नाम : रुठु<br>पिता का नाम: काडमा<br>गृह संख्या : 7<br>उम्र : 48 लिंग : पुरुष                     | ZPA1971084<br>फोटो उपलब्ध | 50<br>निर्वाचक का नाम : समोती धाडसे<br>पिता का नाम: रुठु<br>गृह संख्या : 7<br>उम्र : 47 लिंग : महिला                   | CYM1655174<br>फोटो उपलब्ध | 51<br>निर्वाचक का नाम : सम्पत<br>पिता का नाम: रूठू<br>गृह संख्या : 7<br>उम्र : 30 लिंग : पुरुष                       | ZPA1696327<br>फोटो उपलब्ध |
| 52<br>निर्वाचक का नाम : रानी कासदे<br>पिता का नाम: सीताराम कासदे<br>गृह संख्या : 7<br>उम्र : 20 लिंग : महिला       | ZPA2596559<br>फोटो उपलब्ध | 53<br>निर्वाचक का नाम : बोंदरया<br>पिता का नाम: भोजराव<br>गृह संख्या : 8<br>उम्र : 68 लिंग : पुरुष                     | ZPA1971092<br>फोटो उपलब्ध | 54<br>निर्वाचक का नाम : जितेन्द्र<br>पिता का नाम: जयराम<br>गृह संख्या : 8<br>उम्र : 30 लिंग : पुरुष                  | ZPA1162577<br>फोटो उपलब्ध |
| 55<br>निर्वाचक का नाम : व्यंकटी<br>पिता का नाम: महादेव<br>गृह संख्या : 9/1<br>उम्र : 90 लिंग : पुरुष               | CYM1093699<br>फोटो उपलब्ध | 56<br>निर्वाचक का नाम : नरबदा<br>पिता का नाम: व्यंकटी<br>गृह संख्या : 9/1<br>उम्र : 58 लिंग : महिला                    | ZPA0295386<br>फोटो उपलब्ध | 57<br>निर्वाचक का नाम : एनू गावंडे<br>पिता का नाम: व्यंकटी<br>गृह संख्या : 9/1<br>उम्र : 56 लिंग : महिला             | CYM1655505<br>फोटो उपलब्ध |
| 58<br>निर्वाचक का नाम : प्रवीण कुमार<br>पिता का नाम: व्यंकटराव<br>गृह संख्या : 9/1<br>उम्र : 36 लिंग : पुरुष       | ZPA0442913<br>फोटो उपलब्ध | 59<br>निर्वाचक का नाम : रामचंद गावंडे<br>पिता का नाम: व्यंकटराव<br>गृह संख्या : 9/1<br>उम्र : 35 लिंग : पुरुष          | ZPA0442905<br>फोटो उपलब्ध | 60<br>निर्वाचक का नाम : कृष्णा<br>पिता का नाम: व्यंकटराव<br>गृह संख्या : 9/1<br>उम्र : 30 लिंग : पुरुष               | ZPA1162239<br>फोटो उपलब्ध |

|    |            |                                                                                                                |             |    |            |                                                                                                            |             |    |            |                                                                                                           |             |
|----|------------|----------------------------------------------------------------------------------------------------------------|-------------|----|------------|------------------------------------------------------------------------------------------------------------|-------------|----|------------|-----------------------------------------------------------------------------------------------------------|-------------|
| 61 | ZPA1302355 | निर्वाचक का नाम : प्रकाश गावंडे<br>पिता का नाम: व्यंकटराव गावंडे<br>गृह संख्या : 9/1<br>उम्र : 29 लिंग : पुरुष | फोटो उपलब्ध | 62 | ZPA0633313 | निर्वाचक का नाम : भीमराव<br>पिता का नाम: महादेव<br>गृह संख्या : 9/2<br>उम्र : 56 लिंग : पुरुष              | फोटो उपलब्ध | 63 | ZPA0105965 | निर्वाचक का नाम : यशोदा गावंडे<br>पति का नाम: भिमराव<br>गृह संख्या : 9/2<br>उम्र : 52 लिंग : महिला        | फोटो उपलब्ध |
| 64 | ZPA0442921 | निर्वाचक का नाम : रमेश गावंडे<br>पिता का नाम: भीमराव<br>गृह संख्या : 9/2<br>उम्र : 34 लिंग : पुरुष             | फोटो उपलब्ध | 65 | ZPA0970699 | निर्वाचक का नाम : उमेश गावण्डे<br>पिता का नाम: भीमराव गावंडे<br>गृह संख्या : 9/2<br>उम्र : 31 लिंग : पुरुष | फोटो उपलब्ध | 66 | ZPA2643906 | निर्वाचक का नाम : ज्योति गावंडे<br>पति का नाम: उमेश गावंडे<br>गृह संख्या : 9/2<br>उम्र : 31 लिंग : महिला  | फोटो उपलब्ध |
| 67 | ZPA2715092 | निर्वाचक का नाम : निर्जला गावंडे<br>पति का नाम: रमेश गावंडे<br>गृह संख्या : 9/2<br>उम्र : 22 लिंग : महिला      | फोटो उपलब्ध | 68 | ZPA2170942 | निर्वाचक का नाम : चिंध्या<br>पिता का नाम: महादेव<br>गृह संख्या : 10<br>उम्र : 64 लिंग : पुरुष              | फोटो उपलब्ध | 69 | ZPA1971100 | निर्वाचक का नाम : दुर्गा<br>पति का नाम: चिंध्या<br>गृह संख्या : 10<br>उम्र : 60 लिंग : महिला              | फोटो उपलब्ध |
| 70 | CYM1134873 | निर्वाचक का नाम : कमलेश<br>पिता का नाम: चिन्ध्या<br>गृह संख्या : 10<br>उम्र : 40 लिंग : पुरुष                  | फोटो उपलब्ध | 71 | CYM1517192 | निर्वाचक का नाम : नितेश<br>पिता का नाम: चिन्ध्या<br>गृह संख्या : 10<br>उम्र : 38 लिंग : पुरुष              | फोटो उपलब्ध | 72 | ZPA2728749 | निर्वाचक का नाम : सहदेव चौरासे<br>पिता का नाम: नामदेव चौरासे<br>गृह संख्या : 10<br>उम्र : 33 लिंग : पुरुष | फोटो उपलब्ध |
| 73 | ZPA0857623 | निर्वाचक का नाम : शिला गावण्डे<br>पति का नाम: कमलेश<br>गृह संख्या : 10<br>उम्र : 33 लिंग : महिला               | फोटो उपलब्ध | 74 | CYM1010453 | निर्वाचक का नाम : लक्ष्मण<br>पिता का नाम: दानाजी<br>गृह संख्या : 11<br>उम्र : 44 लिंग : पुरुष              | फोटो उपलब्ध | 75 | CYM1655158 | निर्वाचक का नाम : राजवंती<br>पति का नाम: लक्ष्मण<br>गृह संख्या : 11<br>उम्र : 41 लिंग : महिला             | फोटो उपलब्ध |
| 76 | ZPA2272219 | निर्वाचक का नाम : रोशन ठाकरे<br>पिता का नाम: लक्ष्मण ठाकरे<br>गृह संख्या : 11<br>उम्र : 24 लिंग : पुरुष        | फोटो उपलब्ध | 77 | ZPA2585479 | निर्वाचक का नाम : सलमा ठाकरे<br>पति का नाम: रोशन ठाकरे<br>गृह संख्या : 11<br>उम्र : 23 लिंग : महिला        | फोटो उपलब्ध | 78 | ZPA2586063 | निर्वाचक का नाम : रोशनी ठाकरे<br>पिता का नाम: लक्ष्मण ठाकरे<br>गृह संख्या : 11<br>उम्र : 20 लिंग : महिला  | फोटो उपलब्ध |
| 79 | CYM1655513 | निर्वाचक का नाम : शांता<br>पति का नाम: सदाशिव<br>गृह संख्या : 12<br>उम्र : 90 लिंग : महिला                     | फोटो उपलब्ध | 80 | ZPA1970953 | निर्वाचक का नाम : गोकुल<br>पिता का नाम: सदाशिव<br>गृह संख्या : 12<br>उम्र : 46 लिंग : पुरुष                | फोटो उपलब्ध | 81 | ZPA2354330 | निर्वाचक का नाम : उमेश मोरले<br>पिता का नाम: गोकुल मोरले<br>गृह संख्या : 12<br>उम्र : 23 लिंग : पुरुष     | फोटो उपलब्ध |
| 82 | ZPA2170959 | निर्वाचक का नाम : मगलांचरण<br>पिता का नाम: सदाशिव<br>गृह संख्या : 13<br>उम्र : 64 लिंग : पुरुष                 | फोटो उपलब्ध | 83 | ZPA1971142 | निर्वाचक का नाम : कौशल्या<br>पति का नाम: मगलांचरण<br>गृह संख्या : 13<br>उम्र : 60 लिंग : महिला             | फोटो उपलब्ध | 84 | CYM1517218 | निर्वाचक का नाम : नारायण<br>पिता का नाम: मंगलांचरण<br>गृह संख्या : 13<br>उम्र : 36 लिंग : पुरुष           | फोटो उपलब्ध |
| 85 | ZPA1696244 | निर्वाचक का नाम : युवराज<br>पिता का नाम: मंगलांचरण<br>गृह संख्या : 13<br>उम्र : 28 लिंग : पुरुष                | फोटो उपलब्ध | 86 | ZPA2845923 | निर्वाचक का नाम : पंचशीला मोरले<br>पति का नाम: नारायण मोरले<br>गृह संख्या : 13<br>उम्र : 28 लिंग : महिला   | फोटो उपलब्ध | 87 | ZPA2254647 | निर्वाचक का नाम : पिखोली<br>पति का नाम: बिहारी<br>गृह संख्या : 14/1<br>उम्र : 86 लिंग : महिला             | फोटो उपलब्ध |
| 88 | ZPA1971209 | निर्वाचक का नाम : इमरत<br>पिता का नाम: बिहारी<br>गृह संख्या : 14/1<br>उम्र : 66 लिंग : पुरुष                   | फोटो उपलब्ध | 89 | ZPA1971217 | निर्वाचक का नाम : रामप्यारी<br>पति का नाम: इमरत<br>गृह संख्या : 14/1<br>उम्र : 64 लिंग : महिला             | फोटो उपलब्ध | 90 | ZPA1971373 | निर्वाचक का नाम : इमला<br>पति का नाम: अशोक<br>गृह संख्या : 14/1<br>उम्र : 47 लिंग : महिला                 | फोटो उपलब्ध |

|                                                                                                            |                           |                                                                                                                      |                           |                                                                                                                   |                           |
|------------------------------------------------------------------------------------------------------------|---------------------------|----------------------------------------------------------------------------------------------------------------------|---------------------------|-------------------------------------------------------------------------------------------------------------------|---------------------------|
| 91<br>निर्वाचक का नाम : दुर्गा<br>पति का नाम: दिपचन्द<br>गृह संख्या : 14/1<br>उम्र : 46 लिंग : महिला       | ZPA1846831<br>फोटो उपलब्ध | 92<br>निर्वाचक का नाम : प्रेमचंद बडोदे<br>पिता का नाम: इमरत बडोदे<br>गृह संख्या : 14/1<br>उम्र : 38 लिंग : पुरुष     | CYM1517226<br>फोटो उपलब्ध | 93<br>निर्वाचक का नाम : अनिता बडोदे<br>पति का नाम: प्रेमचंद बडोदे<br>गृह संख्या : 14/1<br>उम्र : 31 लिंग : महिला  | ZPA1275544<br>फोटो उपलब्ध |
| 94<br>निर्वाचक का नाम : जयदेव<br>पिता का नाम: अशोक<br>गृह संख्या : 14/1<br>उम्र : 29 लिंग : पुरुष          | ZPA1703651<br>फोटो उपलब्ध | 95<br>निर्वाचक का नाम : धनराज<br>पिता का नाम: अशोक<br>गृह संख्या : 14/2<br>उम्र : 31 लिंग : पुरुष                    | ZPA1224831<br>फोटो उपलब्ध | 96<br>निर्वाचक का नाम : गिता<br>पति का नाम: बंशी<br>गृह संख्या : 15<br>उम्र : 66 लिंग : महिला                     | ZPA1971381<br>फोटो उपलब्ध |
| 97<br>निर्वाचक का नाम : झनकलाल<br>पिता का नाम: बंशी<br>गृह संख्या : 15<br>उम्र : 46 लिंग : पुरुष           | ZPA1971407<br>फोटो उपलब्ध | 98<br>निर्वाचक का नाम : जयवती<br>पति का नाम: जनकलाल<br>गृह संख्या : 15<br>उम्र : 45 लिंग : महिला                     | CYM1655042<br>फोटो उपलब्ध | 99<br>निर्वाचक का नाम : तिलक बडोदे<br>पिता का नाम: बंशीलाल<br>गृह संख्या : 15<br>उम्र : 40 लिंग : पुरुष           | CYM1517234<br>फोटो उपलब्ध |
| 100<br>निर्वाचक का नाम : रिता बडोदे<br>पति का नाम: तिलक बडोदे<br>गृह संख्या : 15<br>उम्र : 35 लिंग : महिला | ZPA0857631<br>फोटो उपलब्ध | 101<br>निर्वाचक का नाम : ममता बरोडे<br>पिता का नाम: झनक बरोडे<br>गृह संख्या : 15<br>उम्र : 24 लिंग : महिला           | ZPA2152445<br>फोटो उपलब्ध | 102<br>निर्वाचक का नाम : पंकज बडोदे<br>पिता का नाम: झनकलाल बडोदे<br>गृह संख्या : 15<br>उम्र : 23 लिंग : पुरुष     | ZPA2354322<br>फोटो उपलब्ध |
| 103<br>निर्वाचक का नाम : सगनु<br>पति का नाम: दोरे<br>गृह संख्या : 16<br>उम्र : 70 लिंग : महिला             | CYM1655398<br>फोटो उपलब्ध | 104<br>निर्वाचक का नाम : धनु बारस्कर<br>पिता का नाम: टाटरू बारस्कर<br>गृह संख्या : 16<br>उम्र : 57 लिंग : पुरुष      | CYM1093715<br>फोटो उपलब्ध | 105<br>निर्वाचक का नाम : पिलखाय बारस्कर<br>पति का नाम: धनु बारस्कर<br>गृह संख्या : 16<br>उम्र : 52 लिंग : महिला   | ZPA0194753<br>फोटो उपलब्ध |
| 106<br>निर्वाचक का नाम : रमेश<br>पिता का नाम: रज्जी<br>गृह संख्या : 16<br>उम्र : 48 लिंग : पुरुष           | ZPA1846906<br>फोटो उपलब्ध | 107<br>निर्वाचक का नाम : उर्मिला अखण्डे<br>पति का नाम: लक्ष्मण अखण्डे<br>गृह संख्या : 16<br>उम्र : 36 लिंग : महिला   | ZPA1162247<br>फोटो उपलब्ध | 108<br>निर्वाचक का नाम : गुनिता बारस्कर<br>पिता का नाम: रमेश बारस्कर<br>गृह संख्या : 16<br>उम्र : 35 लिंग : महिला | ZPA0858076<br>फोटो उपलब्ध |
| 109<br>निर्वाचक का नाम : संतोष<br>पिता का नाम: धनू<br>गृह संख्या : 16<br>उम्र : 32 लिंग : पुरुष            | ZPA1162585<br>फोटो उपलब्ध | 110<br>निर्वाचक का नाम : गुलबु<br>पिता का नाम: कज्जू<br>गृह संख्या : 17<br>उम्र : 46 लिंग : पुरुष                    | CYM1654730<br>फोटो उपलब्ध | 111<br>निर्वाचक का नाम : सागर<br>पति का नाम: गुलबू<br>गृह संख्या : 17<br>उम्र : 37 लिंग : महिला                   | ZPA1750538<br>फोटो उपलब्ध |
| 112<br>निर्वाचक का नाम : मानिक<br>पिता का नाम: कज्जू<br>गृह संख्या : 17<br>उम्र : 36 लिंग : पुरुष          | ZPA0493163<br>फोटो उपलब्ध | 113<br>निर्वाचक का नाम : रामजी<br>पिता का नाम: शंकर<br>गृह संख्या : 18<br>उम्र : 70 लिंग : पुरुष                     | ZPA1955616<br>फोटो उपलब्ध | 114<br>निर्वाचक का नाम : कमला<br>पति का नाम: रामजी<br>गृह संख्या : 18<br>उम्र : 68 लिंग : महिला                   | ZPA1970789<br>फोटो उपलब्ध |
| 115<br>निर्वाचक का नाम : लक्ष्मण<br>पिता का नाम: रामाजी<br>गृह संख्या : 18<br>उम्र : 43 लिंग : पुरुष       | CYM1010362<br>फोटो उपलब्ध | 116<br>निर्वाचक का नाम : झांसी टांडीलकर<br>पति का नाम: लक्ष्मण टांडीलकर<br>गृह संख्या : 18<br>उम्र : 27 लिंग : महिला | ZPA1673565<br>फोटो उपलब्ध | 117<br>निर्वाचक का नाम : दयवि<br>पिता का नाम: परसराम<br>गृह संख्या : 19<br>उम्र : 68 लिंग : पुरुष                 | ZPA1970532<br>फोटो उपलब्ध |
| 118<br>निर्वाचक का नाम : हेमवती<br>पति का नाम: दयवि<br>गृह संख्या : 19<br>उम्र : 65 लिंग : महिला           | ZPA1970607<br>फोटो उपलब्ध | 119<br>निर्वाचक का नाम : माखन<br>पिता का नाम: दयवि<br>गृह संख्या : 19<br>उम्र : 46 लिंग : पुरुष                      | ZPA1970623<br>फोटो उपलब्ध | 120<br>निर्वाचक का नाम : सुरतिया<br>पति का नाम: माखन<br>गृह संख्या : 19<br>उम्र : 43 लिंग : महिला                 | CYM1655646<br>फोटो उपलब्ध |

|                                                                                                                     |                           |                                                                                                                   |                           |                                                                                                                     |                           |
|---------------------------------------------------------------------------------------------------------------------|---------------------------|-------------------------------------------------------------------------------------------------------------------|---------------------------|---------------------------------------------------------------------------------------------------------------------|---------------------------|
| 121<br>निर्वाचक का नाम : साहेबलाल बड़ोदे<br>पिता का नाम: दर्याव<br>गृह संख्या : 19<br>उम्र : 41 लिंग : पुरुष        | CYM1654961<br>फोटो उपलब्ध | 122<br>निर्वाचक का नाम : मीरा बड़ोदे<br>पिता का नाम: साहेबलाल बड़ोदे<br>गृह संख्या : 19<br>उम्र : 38 लिंग : महिला | ZPA0857664<br>फोटो उपलब्ध | 123<br>निर्वाचक का नाम : जयपाल नागले<br>पिता का नाम: प्रेमनाथ<br>गृह संख्या : 19<br>उम्र : 32 लिंग : पुरुष          | ZPA1162593<br>फोटो उपलब्ध |
| 124<br>निर्वाचक का नाम : गौरी नागले<br>पिता का नाम: जयपाल नागले<br>गृह संख्या : 19<br>उम्र : 30 लिंग : महिला        | ZPA2271666<br>फोटो उपलब्ध | 125<br>निर्वाचक का नाम : लक्की<br>पिता का नाम: माखन<br>गृह संख्या : 19<br>उम्र : 26 लिंग : पुरुष                  | ZPA1696236<br>फोटो उपलब्ध | 126<br>निर्वाचक का नाम : गुलशन बड़ोदे<br>पिता का नाम: माखन बड़ोदे<br>गृह संख्या : 19<br>उम्र : 23 लिंग : पुरुष      | ZPA2598753<br>फोटो उपलब्ध |
| 127<br>निर्वाचक का नाम : रवि बारस्कर<br>पिता का नाम: बुददू<br>गृह संख्या : 49/1<br>उम्र : 35 लिंग : पुरुष           | ZPA0857771<br>फोटो उपलब्ध | 128<br>निर्वाचक का नाम : शंकर<br>पिता का नाम: गंगु<br>गृह संख्या : 20<br>उम्र : 56 लिंग : पुरुष                   | CYM1093392<br>फोटो उपलब्ध | 129<br>निर्वाचक का नाम : काडमी<br>पिता का नाम: शंकर<br>गृह संख्या : 20<br>उम्र : 54 लिंग : महिला                    | CYM1655067<br>फोटो उपलब्ध |
| 130<br>निर्वाचक का नाम : सुरेश जावरकर<br>पिता का नाम: शंकर जावरकर<br>गृह संख्या : 20<br>उम्र : 31 लिंग : पुरुष      | ZPA1910694<br>फोटो उपलब्ध | 131<br>निर्वाचक का नाम : रोहित जावरकर<br>पिता का नाम: शंकर जावरकर<br>गृह संख्या : 20<br>उम्र : 27 लिंग : पुरुष    | ZPA1747690<br>फोटो उपलब्ध | 132<br>निर्वाचक का नाम : मीना जावरकर<br>पिता का नाम: सुरेश जावरकर<br>गृह संख्या : 20<br>उम्र : 22 लिंग : महिला      | ZPA2463677<br>फोटो उपलब्ध |
| 133<br>निर्वाचक का नाम : द्रोपती<br>पिता का नाम: चतुर<br>गृह संख्या : 21/1<br>उम्र : 76 लिंग : महिला                | CYM1655091<br>फोटो उपलब्ध | 134<br>निर्वाचक का नाम : सुरजलाल<br>पिता का नाम: चतुर<br>गृह संख्या : 21/1<br>उम्र : 46 लिंग : पुरुष              | ZPA0633339<br>फोटो उपलब्ध | 135<br>निर्वाचक का नाम : आशा<br>पिता का नाम: सुरजलाल बड़ोदे<br>गृह संख्या : 21/1<br>उम्र : 43 लिंग : महिला          | ZPA1162601<br>फोटो उपलब्ध |
| 136<br>निर्वाचक का नाम : कश्मीरा<br>पिता का नाम: शिवाजी<br>गृह संख्या : 21/1<br>उम्र : 34 लिंग : महिला              | ZPA0857961<br>फोटो उपलब्ध | 137<br>निर्वाचक का नाम : हेमराज<br>पिता का नाम: राजाराम<br>गृह संख्या : 21/2<br>उम्र : 61 लिंग : पुरुष            | ZPA0296236<br>फोटो उपलब्ध | 138<br>निर्वाचक का नाम : जमना<br>पिता का नाम: हेमराज<br>गृह संख्या : 21/2<br>उम्र : 56 लिंग : महिला                 | CYM1654748<br>फोटो उपलब्ध |
| 139<br>निर्वाचक का नाम : असुराज बड़ोदे<br>पिता का नाम: हेमराज बड़ोदे<br>गृह संख्या : 21/2<br>उम्र : 34 लिंग : पुरुष | ZPA2733145<br>फोटो उपलब्ध | 140<br>निर्वाचक का नाम : बसुराज<br>पिता का नाम: हेमराज<br>गृह संख्या : 21/2<br>उम्र : 32 लिंग : पुरुष             | ZPA0857680<br>फोटो उपलब्ध | 141<br>निर्वाचक का नाम : देवकली बड़ोदे<br>पिता का नाम: असुराज बड़ोदे<br>गृह संख्या : 21/2<br>उम्र : 27 लिंग : महिला | ZPA1673334<br>फोटो उपलब्ध |
| 142<br>निर्वाचक का नाम : विलासराव<br>पिता का नाम: मौजी<br>गृह संख्या : 22<br>उम्र : 60 लिंग : पुरुष                 | ZPA0633347<br>फोटो उपलब्ध | 143<br>निर्वाचक का नाम : नान्ही<br>पिता का नाम: विलासराव<br>गृह संख्या : 22<br>उम्र : 56 लिंग : महिला             | CYM1654706<br>फोटो उपलब्ध | 144<br>निर्वाचक का नाम : जयदेव<br>पिता का नाम: विलासराव<br>गृह संख्या : 22<br>उम्र : 30 लिंग : पुरुष                | ZPA1162619<br>फोटो उपलब्ध |
| 145<br>निर्वाचक का नाम : जयपाल<br>पिता का नाम: विलासराव<br>गृह संख्या : 22<br>उम्र : 27 लिंग : पुरुष                | ZPA1696269<br>फोटो उपलब्ध | 146<br>निर्वाचक का नाम : रीतु नागले<br>पिता का नाम: जयदेव नागले<br>गृह संख्या : 22<br>उम्र : 23 लिंग : महिला      | ZPA2579068<br>फोटो उपलब्ध | 147<br>निर्वाचक का नाम : रुखमी<br>पिता का नाम: किसन<br>गृह संख्या : 23<br>उम्र : 75 लिंग : महिला                    | CYM1654466<br>फोटो उपलब्ध |
| 148<br>निर्वाचक का नाम : सया चौरासे<br>पिता का नाम: यादोराव<br>गृह संख्या : 23<br>उम्र : 45 लिंग : महिला            | CYM1654557<br>फोटो उपलब्ध | 149<br>निर्वाचक का नाम : पूनम चौरासे<br>पिता का नाम: दिलीप चौरासे<br>गृह संख्या : 23<br>उम्र : 25 लिंग : महिला    | ZPA2831808<br>फोटो उपलब्ध | 150<br>निर्वाचक का नाम : दीपक चौरासे<br>पिता का नाम: यादोराव चौरासे<br>गृह संख्या : 23<br>उम्र : 24 लिंग : पुरुष    | ZPA2186328<br>फोटो उपलब्ध |

|                                                                                                                     |            |                                                                                                                     |            |                                                                                                                   |            |
|---------------------------------------------------------------------------------------------------------------------|------------|---------------------------------------------------------------------------------------------------------------------|------------|-------------------------------------------------------------------------------------------------------------------|------------|
| 151<br>निर्वाचक का नाम : गुलबिया<br>पति का नाम: बाबुलाल<br>गृह संख्या : 24<br>उम्र : 65 लिंग : महिला                | ZPA1955657 | 152<br>निर्वाचक का नाम : टोपचंद<br>पिता का नाम: बाबुलाल<br>गृह संख्या : 24<br>उम्र : 45 लिंग : पुरुष                | CYM1093194 | 153<br>निर्वाचक का नाम : कुन्ती<br>पति का नाम: टोपचंद नागले<br>गृह संख्या : 24<br>उम्र : 37 लिंग : महिला          | CYM1654458 |
| 154<br>निर्वाचक का नाम : द्रोपती<br>पति का नाम: बली<br>गृह संख्या : 25<br>उम्र : 93 लिंग : महिला                    | CYM1654417 | 155<br>निर्वाचक का नाम : हरीचंद्र<br>पिता का नाम: बली<br>गृह संख्या : 25<br>उम्र : 66 लिंग : पुरुष                  | ZPA0633362 | 156<br>निर्वाचक का नाम : देवकी<br>पति का नाम: हरीश्वर<br>गृह संख्या : 25<br>उम्र : 60 लिंग : महिला                | ZPA1970284 |
| 157<br>निर्वाचक का नाम : साधना मोरले<br>पति का नाम: तिलक मोरले<br>गृह संख्या : 25<br>उम्र : 37 लिंग : महिला         | ZPA2729580 | 158<br>निर्वाचक का नाम : गोकुल प्रसाद<br>पिता का नाम: हरिचंद<br>गृह संख्या : 25<br>उम्र : 33 लिंग : पुरुष           | ZPA1162635 | 159<br>निर्वाचक का नाम : लीला मोरले<br>पति का नाम: गोकुलप्रसाद मोरले<br>गृह संख्या : 25<br>उम्र : 25 लिंग : महिला | ZPA2420735 |
| 160<br>निर्वाचक का नाम : बाजीलाल<br>पिता का नाम: छोटेलाल<br>गृह संख्या : 26<br>उम्र : 51 लिंग : पुरुष               | ZPA2231033 | 161<br>निर्वाचक का नाम : भिलु<br>पिता का नाम: छोटेलाल<br>गृह संख्या : 26<br>उम्र : 47 लिंग : पुरुष                  | CYM1654540 | 162<br>निर्वाचक का नाम : धनराज<br>पिता का नाम: छोटेलाल<br>गृह संख्या : 26<br>उम्र : 47 लिंग : पुरुष               | ZPA2231041 |
| 163<br>निर्वाचक का नाम : प्रमिला<br>पति का नाम: भीलू<br>गृह संख्या : 26<br>उम्र : 47 लिंग : महिला                   | ZPA1162627 | 164<br>निर्वाचक का नाम : अनिता मोरले<br>पति का नाम: धनराज<br>गृह संख्या : 26<br>उम्र : 39 लिंग : महिला              | CYM1654573 | 165<br>निर्वाचक का नाम : अजय<br>पिता का नाम: भीलू<br>गृह संख्या : 26<br>उम्र : 25 लिंग : पुरुष                    | ZPA1846872 |
| 166<br>निर्वाचक का नाम : अंकुश मोरले<br>पिता का नाम: भिलू मोरले<br>गृह संख्या : 26<br>उम्र : 21 लिंग : पुरुष        | ZPA2619310 | 167<br>निर्वाचक का नाम : फुलवती<br>पति का नाम: प्रहलाद<br>गृह संख्या : 26/1<br>उम्र : 63 लिंग : महिला               | ZPA1970425 | 168<br>निर्वाचक का नाम : सुम्तलाल मोरले<br>पिता का नाम: प्रहलाद<br>गृह संख्या : 26/1<br>उम्र : 47 लिंग : पुरुष    | CYM1654565 |
| 169<br>निर्वाचक का नाम : इमला<br>पति का नाम: सुमतलाल<br>गृह संख्या : 26/1<br>उम्र : 42 लिंग : महिला                 | ZPA0295410 | 170<br>निर्वाचक का नाम : रूखमनी<br>पति का नाम: संतोष<br>गृह संख्या : 26/1<br>उम्र : 33 लिंग : महिला                 | ZPA0857979 | S 171<br>निर्वाचक का नाम : दीपिका मोरले<br>पिता का नाम: सुमत मोरले<br>गृह संख्या : 26/1<br>उम्र : 25 लिंग : महिला | ZPA2152528 |
| 172<br>निर्वाचक का नाम : दिव्या मोरले<br>पिता का नाम: सुम्तलाल मोरले<br>गृह संख्या : 26/1<br>उम्र : 22 लिंग : महिला | ZPA2412799 | 173<br>निर्वाचक का नाम : मोनिका मोरले<br>पिता का नाम: सुम्तलाल मोरले<br>गृह संख्या : 26/1<br>उम्र : 20 लिंग : महिला | ZPA2737484 | 174<br>निर्वाचक का नाम : दुल्लो<br>पति का नाम: रतीराम<br>गृह संख्या : 27<br>उम्र : 57 लिंग : महिला                | CYM1654425 |
| 175<br>निर्वाचक का नाम : मानिक<br>पिता का नाम: रतिराम<br>गृह संख्या : 27<br>उम्र : 40 लिंग : पुरुष                  | CYM1517242 | 176<br>निर्वाचक का नाम : आशा<br>पति का नाम: चैतराम<br>गृह संख्या : 27<br>उम्र : 34 लिंग : महिला                     | ZPA0858001 | 177<br>निर्वाचक का नाम : मनीषा<br>पति का नाम: माणिक<br>गृह संख्या : 27<br>उम्र : 27 लिंग : महिला                  | ZPA1910967 |
| 178<br>निर्वाचक का नाम : अनु<br>पति का नाम: काशीराम<br>गृह संख्या : 28<br>उम्र : 58 लिंग : महिला                    | ZPA1955772 | 179<br>निर्वाचक का नाम : सुरेश<br>पिता का नाम: काशीराम<br>गृह संख्या : 28<br>उम्र : 41 लिंग : पुरुष                 | CYM1654920 | 180<br>निर्वाचक का नाम : संघा<br>पति का नाम: सुरेश<br>गृह संख्या : 28<br>उम्र : 34 लिंग : महिला                   | ZPA0857649 |

|                                                                                                                      |                           |                                                                                                                      |                           |                                                                                                                        |                           |
|----------------------------------------------------------------------------------------------------------------------|---------------------------|----------------------------------------------------------------------------------------------------------------------|---------------------------|------------------------------------------------------------------------------------------------------------------------|---------------------------|
| 181<br>निर्वाचक का नाम : रायमती<br>पति का नाम: तुलसीराम<br>गृह संख्या : 29/2<br>उम्र : 54 लिंग : महिला               | ZPA1955368<br>फोटो उपलब्ध | 182<br>निर्वाचक का नाम : इंदिरा<br>पिता का नाम: तुलसीराम<br>गृह संख्या : 29/2<br>उम्र : 31 लिंग : महिला              | ZPA1162643<br>फोटो उपलब्ध | 183<br>निर्वाचक का नाम : आकाश पिपरदे<br>पिता का नाम: तुलसीराम पिपरदे<br>गृह संख्या : 29/2<br>उम्र : 22 लिंग : पुरुष    | ZPA2613610<br>फोटो उपलब्ध |
| 184<br>निर्वाचक का नाम : नर्मदा चौरासे<br>पति का नाम: सहादेव चौरासे<br>गृह संख्या : 30<br>उम्र : 26 लिंग : महिला     | ZPA2574523<br>फोटो उपलब्ध | 185<br>निर्वाचक का नाम : महेगी<br>पति का नाम: भैयालाल<br>गृह संख्या : 30/1<br>उम्र : 85 लिंग : महिला                 | CYM1654771<br>फोटो उपलब्ध | 186<br>निर्वाचक का नाम : नामदेव<br>पिता का नाम: भैयालाल<br>गृह संख्या : 30/1<br>उम्र : 60 लिंग : पुरुष                 | ZPA1955475<br>फोटो उपलब्ध |
| 187<br>निर्वाचक का नाम : गुलजा चौरासे<br>पति का नाम: नामदेव चौरासे<br>गृह संख्या : 30/1<br>उम्र : 57 लिंग : महिला    | ZPA1955483<br>फोटो उपलब्ध | 188<br>निर्वाचक का नाम : रमेश<br>पिता का नाम: नामदेव<br>गृह संख्या : 30/1<br>उम्र : 39 लिंग : पुरुष                  | CYM1654482<br>फोटो उपलब्ध | 189<br>निर्वाचक का नाम : रंजना<br>पति का नाम: रमेश<br>गृह संख्या : 30/1<br>उम्र : 33 लिंग : महिला                      | ZPA0857698<br>फोटो उपलब्ध |
| 190<br>निर्वाचक का नाम : कमला<br>पति का नाम: सिवलु<br>गृह संख्या : 30/2<br>उम्र : 76 लिंग : महिला                    | CYM1654714<br>फोटो उपलब्ध | 191<br>निर्वाचक का नाम : मोतीराम<br>पिता का नाम: सिवलु<br>गृह संख्या : 30/2<br>उम्र : 53 लिंग : पुरुष                | ZPA0633404<br>फोटो उपलब्ध | 192<br>निर्वाचक का नाम : मना<br>पति का नाम: मोंतिराम<br>गृह संख्या : 30/2<br>उम्र : 51 लिंग : महिला                    | CYM1654698<br>फोटो उपलब्ध |
| 193<br>निर्वाचक का नाम : मुन्ना<br>पिता का नाम: सिवलु<br>गृह संख्या : 30/2<br>उम्र : 50 लिंग : पुरुष                 | ZPA1970938<br>फोटो उपलब्ध | 194<br>निर्वाचक का नाम : गौरा<br>पति का नाम: मुन्ना<br>गृह संख्या : 30/2<br>उम्र : 48 लिंग : महिला                   | ZPA2174001<br>फोटो उपलब्ध | 195<br>निर्वाचक का नाम : कृष्णराव चौरासे<br>पिता का नाम: सिवलु<br>गृह संख्या : 30/2<br>उम्र : 48 लिंग : पुरुष          | CYM1654789<br>फोटो उपलब्ध |
| 196<br>निर्वाचक का नाम : रवि<br>पिता का नाम: मोतीराम<br>गृह संख्या : 30/2<br>उम्र : 27 लिंग : पुरुष                  | ZPA1696350<br>फोटो उपलब्ध | 197<br>निर्वाचक का नाम : किरण<br>पिता का नाम: मुन्ना<br>गृह संख्या : 30/2<br>उम्र : 27 लिंग : महिला                  | ZPA1696384<br>फोटो उपलब्ध | S 198<br>निर्वाचक का नाम : रोशनी<br>पिता का नाम: कृष्णा<br>गृह संख्या : 30/2<br>उम्र : 25 लिंग : महिला                 | ZPA1846898<br>फोटो उपलब्ध |
| 199<br>निर्वाचक का नाम : चंद्रेश चौरासे<br>पिता का नाम: कृष्णा चौरासे<br>गृह संख्या : 30/2<br>उम्र : 23 लिंग : पुरुष | ZPA2412807<br>फोटो उपलब्ध | 200<br>निर्वाचक का नाम : शिवम चौरासे<br>पिता का नाम: कृष्णराव चौरासे<br>गृह संख्या : 30/2<br>उम्र : 21 लिंग : पुरुष  | ZPA2616068<br>फोटो उपलब्ध | 201<br>निर्वाचक का नाम : सुमन<br>पति का नाम: मिट्टु<br>गृह संख्या : 31<br>उम्र : 66 लिंग : महिला                       | CYM1010420<br>फोटो उपलब्ध |
| 202<br>निर्वाचक का नाम : भैय्या<br>पिता का नाम: चुन्नी<br>गृह संख्या : 32<br>उम्र : 85 लिंग : पुरुष                  | ZPA0194852<br>फोटो उपलब्ध | 203<br>निर्वाचक का नाम : गंगा<br>पति का नाम: भैय्या<br>गृह संख्या : 32<br>उम्र : 82 लिंग : महिला                     | ZPA2231082<br>फोटो उपलब्ध | 204<br>निर्वाचक का नाम : भीमराव<br>पिता का नाम: भैय्या<br>गृह संख्या : 32<br>उम्र : 57 लिंग : पुरुष                    | ZPA1971043<br>फोटो उपलब्ध |
| 205<br>निर्वाचक का नाम : ललिता<br>पति का नाम: भीमराव<br>गृह संख्या : 32<br>उम्र : 48 लिंग : महिला                    | CYM1654474<br>फोटो उपलब्ध | 206<br>निर्वाचक का नाम : रामु<br>पिता का नाम: भैय्या<br>गृह संख्या : 32<br>उम्र : 46 लिंग : पुरुष                    | ZPA0296244<br>फोटो उपलब्ध | 207<br>निर्वाचक का नाम : लक्ष्मण झारखण्डे<br>पिता का नाम: भीमराव झारखण्डे<br>गृह संख्या : 32<br>उम्र : 31 लिंग : पुरुष | ZPA1013598<br>फोटो उपलब्ध |
| 208<br>निर्वाचक का नाम : जगदीश<br>पिता का नाम: रमेश<br>गृह संख्या : 32<br>उम्र : 31 लिंग : पुरुष                     | ZPA1013606<br>फोटो उपलब्ध | 209<br>निर्वाचक का नाम : सविता झाडखण्डे<br>पिता का नाम: भीमराव झाडखण्डे<br>गृह संख्या : 32<br>उम्र : 26 लिंग : महिला | ZPA1634021<br>फोटो उपलब्ध | 210<br>निर्वाचक का नाम : चंदा झाडखण्डे<br>पति का नाम: रुपेश झाडखण्डे<br>गृह संख्या : 32<br>उम्र : 24 लिंग : महिला      | ZPA2823920<br>फोटो उपलब्ध |

|                                                                                                                    |                           |                                                                                                                     |                           |                                                                                                                |                           |
|--------------------------------------------------------------------------------------------------------------------|---------------------------|---------------------------------------------------------------------------------------------------------------------|---------------------------|----------------------------------------------------------------------------------------------------------------|---------------------------|
| 211<br>निर्वाचक का नाम : रुपेश झाडखंडे<br>पिता का नाम: भीमराव झाडखंडे<br>गृह संख्या : 32<br>उम्र : 23 लिंग : पुरुष | ZPA2412864<br>फोटो उपलब्ध | 212<br>निर्वाचक का नाम : जयपाल चौरासे<br>पिता का नाम: मुन्ना चौरासे<br>गृह संख्या : 32/2<br>उम्र : 22 लिंग : पुरुष  | ZPA2456325<br>फोटो उपलब्ध | 213<br>निर्वाचक का नाम : मदन<br>पिता का नाम: फाग्या<br>गृह संख्या : 33<br>उम्र : 70 लिंग : पुरुष               | CYM1654623<br>फोटो उपलब्ध |
| 214<br>निर्वाचक का नाम : देवकली<br>पति का नाम: मदन<br>गृह संख्या : 33<br>उम्र : 64 लिंग : महिला                    | CYM1654631<br>फोटो उपलब्ध | 215<br>निर्वाचक का नाम : विनोदकुमार<br>पिता का नाम: मदनलाल<br>गृह संख्या : 33<br>उम्र : 42 लिंग : पुरुष             | CYM1654375<br>फोटो उपलब्ध | 216<br>निर्वाचक का नाम : गिरधारी मोरले<br>पिता का नाम: तेजी<br>गृह संख्या : 34<br>उम्र : 52 लिंग : पुरुष       | ZPA0633412<br>फोटो उपलब्ध |
| 217<br>निर्वाचक का नाम : मैना<br>पति का नाम: गिरधारी<br>गृह संख्या : 34<br>उम्र : 50 लिंग : महिला                  | ZPA0295436<br>फोटो उपलब्ध | 218<br>निर्वाचक का नाम : गोविंदराव<br>पिता का नाम: तेजी<br>गृह संख्या : 34<br>उम्र : 48 लिंग : पुरुष                | ZPA0633420<br>फोटो उपलब्ध | 219<br>निर्वाचक का नाम : सुन्दरलाल<br>पिता का नाम: तेजी<br>गृह संख्या : 34<br>उम्र : 45 लिंग : पुरुष           | CYM1093277<br>फोटो उपलब्ध |
| 220<br>निर्वाचक का नाम : प्रमिला<br>पति का नाम: गोविंदराव<br>गृह संख्या : 34<br>उम्र : 44 लिंग : महिला             | CYM1655638<br>फोटो उपलब्ध | 221<br>निर्वाचक का नाम : शांता मोरले<br>पति का नाम: सुंदरलाल मोरले<br>गृह संख्या : 34<br>उम्र : 42 लिंग : महिला     | ZPA0858019<br>फोटो उपलब्ध | 222<br>निर्वाचक का नाम : मनोज मोरले<br>पिता का नाम: गिरधारी<br>गृह संख्या : 34<br>उम्र : 36 लिंग : पुरुष       | ZPA1162668<br>फोटो उपलब्ध |
| 223<br>निर्वाचक का नाम : प्रताप<br>पिता का नाम: गिरधारी<br>गृह संख्या : 34<br>उम्र : 30 लिंग : पुरुष               | ZPA1162676<br>फोटो उपलब्ध | 224<br>निर्वाचक का नाम : लिंकिता मोरले<br>पिता का नाम: सुंदर लाल मोरले<br>गृह संख्या : 34<br>उम्र : 21 लिंग : महिला | ZPA2488781<br>फोटो उपलब्ध | 225<br>निर्वाचक का नाम : बलराम<br>पिता का नाम: किसन<br>गृह संख्या : 35<br>उम्र : 52 लिंग : पुरुष               | CYM1130491<br>फोटो उपलब्ध |
| 226<br>निर्वाचक का नाम : हेमवती बेले<br>पति का नाम: बलराम बेले<br>गृह संख्या : 35<br>उम्र : 47 लिंग : महिला        | ZPA2231090<br>फोटो उपलब्ध | 227<br>निर्वाचक का नाम : विजय बेले<br>पिता का नाम: बलराम बेले<br>गृह संख्या : 35<br>उम्र : 34 लिंग : पुरुष          | ZPA1287119<br>फोटो उपलब्ध | 228<br>निर्वाचक का नाम : कामेश्वर बेले<br>पिता का नाम: बलराम बेले<br>गृह संख्या : 35<br>उम्र : 31 लिंग : पुरुष | ZPA0970806<br>फोटो उपलब्ध |
| 229<br>निर्वाचक का नाम : जयश्री बेले<br>पति का नाम: विजय बेले<br>गृह संख्या : 35<br>उम्र : 29 लिंग : महिला         | ZPA1301407<br>फोटो उपलब्ध | 230<br>निर्वाचक का नाम : दिपाली बेले<br>पति का नाम: कामेश्वर बेले<br>गृह संख्या : 35<br>उम्र : 27 लिंग : महिला      | ZPA2600260<br>फोटो उपलब्ध | 231<br>निर्वाचक का नाम : गोडा<br>पति का नाम: गुलाबराव<br>गृह संख्या : 36<br>उम्र : 78 लिंग : महिला             | ZPA1971464<br>फोटो उपलब्ध |
| 232<br>निर्वाचक का नाम : आशा<br>पति का नाम: मधु<br>गृह संख्या : 36<br>उम्र : 53 लिंग : महिला                       | CYM1654938<br>फोटो उपलब्ध | 233<br>निर्वाचक का नाम : मधु मोरले<br>पिता का नाम: गुलाबराव मोरले<br>गृह संख्या : 36<br>उम्र : 50 लिंग : पुरुष      | ZPA0633438<br>फोटो उपलब्ध | 234<br>निर्वाचक का नाम : एवनराज<br>पिता का नाम: गुलाबराव<br>गृह संख्या : 36<br>उम्र : 48 लिंग : पुरुष          | CYM1093103<br>फोटो उपलब्ध |
| 235<br>निर्वाचक का नाम : रामरती<br>पति का नाम: एवनराज<br>गृह संख्या : 36<br>उम्र : 47 लिंग : महिला                 | CYM1654987<br>फोटो उपलब्ध | 236<br>निर्वाचक का नाम : रामप्रसाद<br>पिता का नाम: गुलाबराव<br>गृह संख्या : 36<br>उम्र : 44 लिंग : पुरुष            | CYM1654649<br>फोटो उपलब्ध | 237<br>निर्वाचक का नाम : रामकिशोर मोरले<br>पिता का नाम: गुलाबराव<br>गृह संख्या : 36<br>उम्र : 42 लिंग : पुरुष  | CYM1655653<br>फोटो उपलब्ध |
| 238<br>निर्वाचक का नाम : गुन्ता<br>पति का नाम: रामप्रसाद<br>गृह संख्या : 36<br>उम्र : 40 लिंग : महिला              | CYM1654672<br>फोटो उपलब्ध | 239<br>निर्वाचक का नाम : सकुन<br>पति का नाम: रामकिशन<br>गृह संख्या : 36<br>उम्र : 40 लिंग : महिला                   | ZPA1162098<br>फोटो उपलब्ध | S 240<br>निर्वाचक का नाम : राधा<br>पिता का नाम: मधु<br>गृह संख्या : 36<br>उम्र : 29 लिंग : महिला               | ZPA1659648<br>फोटो उपलब्ध |

|                                                                                                               |                           |                                                                                                             |                           |                                                                                                                    |                           |
|---------------------------------------------------------------------------------------------------------------|---------------------------|-------------------------------------------------------------------------------------------------------------|---------------------------|--------------------------------------------------------------------------------------------------------------------|---------------------------|
| 241<br>निर्वाचक का नाम : उमेश<br>पिता का नाम: मधु<br>गृह संख्या : 36<br>उम्र : 26 लिंग : पुरुष                | ZPA1696301<br>फोटो उपलब्ध | 242<br>निर्वाचक का नाम : संगीता<br>पिता का नाम: एवनराज<br>गृह संख्या : 36<br>उम्र : 25 लिंग : महिला         | ZPA1846856<br>फोटो उपलब्ध | 243<br>निर्वाचक का नाम : भोजराज मोरले<br>पिता का नाम: रामप्रसाद मोरले<br>गृह संख्या : 36<br>उम्र : 20 लिंग : पुरुष | ZPA2603744<br>फोटो उपलब्ध |
| 244<br>निर्वाचक का नाम : हरी<br>पिता का नाम: शंकर<br>गृह संख्या : 37<br>उम्र : 54 लिंग : पुरुष                | ZPA1971472<br>फोटो उपलब्ध | 245<br>निर्वाचक का नाम : इमला<br>पति का नाम: हरी<br>गृह संख्या : 37<br>उम्र : 52 लिंग : महिला               | CYM1654946<br>फोटो उपलब्ध | 246<br>निर्वाचक का नाम : पृथ्वीराज<br>पिता का नाम: हरि<br>गृह संख्या : 37<br>उम्र : 35 लिंग : पुरुष                | ZPA1162114<br>फोटो उपलब्ध |
| 247<br>निर्वाचक का नाम : निलू मोरले<br>पति का नाम: धर्मराज मोरले<br>गृह संख्या : 37<br>उम्र : 33 लिंग : महिला | ZPA2579332<br>फोटो उपलब्ध | 248<br>निर्वाचक का नाम : धर्मराज<br>पिता का नाम: हरि<br>गृह संख्या : 37<br>उम्र : 32 लिंग : पुरुष           | ZPA0858118<br>फोटो उपलब्ध | 249<br>निर्वाचक का नाम : कलावती<br>पति का नाम: तुलाराम<br>गृह संख्या : 38<br>उम्र : 66 लिंग : महिला                | ZPA0106278<br>फोटो उपलब्ध |
| 250<br>निर्वाचक का नाम : पूरनलाल<br>पिता का नाम: तुलाराम<br>गृह संख्या : 38<br>उम्र : 46 लिंग : पुरुष         | CYM1654441<br>फोटो उपलब्ध | 251<br>निर्वाचक का नाम : धनराज<br>पिता का नाम: तुलाराम<br>गृह संख्या : 38<br>उम्र : 45 लिंग : पुरुष         | ZPA0633446<br>फोटो उपलब्ध | 252<br>निर्वाचक का नाम : प्रियंका नागले<br>पति का नाम: धनराज नागले<br>गृह संख्या : 38<br>उम्र : 33 लिंग : महिला    | ZPA2290344<br>फोटो उपलब्ध |
| 253<br>निर्वाचक का नाम : सीमा नागले<br>पति का नाम: पूरनलाल नागले<br>गृह संख्या : 38<br>उम्र : 32 लिंग : महिला | ZPA1162288<br>फोटो उपलब्ध | 254<br>निर्वाचक का नाम : लक्ष्मण<br>पिता का नाम: पंचम<br>गृह संख्या : 39<br>उम्र : 41 लिंग : पुरुष          | CYM1655018<br>फोटो उपलब्ध | 255<br>निर्वाचक का नाम : नापी<br>पति का नाम: गोमा<br>गृह संख्या : 39/1<br>उम्र : 73 लिंग : महिला                   | CYM1480847<br>फोटो उपलब्ध |
| 256<br>निर्वाचक का नाम : रामकिसोर<br>पिता का नाम: गोमा<br>गृह संख्या : 39/1<br>उम्र : 47 लिंग : पुरुष         | ZPA1971688<br>फोटो उपलब्ध | 257<br>निर्वाचक का नाम : मीरा<br>पति का नाम: रामकिसोर<br>गृह संख्या : 39/1<br>उम्र : 44 लिंग : महिला        | ZPA0858134<br>फोटो उपलब्ध | 258<br>निर्वाचक का नाम : फुलंबती<br>पिता का नाम: गोमा<br>गृह संख्या : 39/1<br>उम्र : 42 लिंग : महिला               | ZPA0442863<br>फोटो उपलब्ध |
| 259<br>निर्वाचक का नाम : राजकुमार<br>पिता का नाम: गोमा<br>गृह संख्या : 39/1<br>उम्र : 39 लिंग : पुरुष         | CYM1655315<br>फोटो उपलब्ध | 260<br>निर्वाचक का नाम : रमोती अखंडे<br>पति का नाम: राजकुमार<br>गृह संख्या : 39/1<br>उम्र : 32 लिंग : महिला | ZPA1162163<br>फोटो उपलब्ध | 261<br>निर्वाचक का नाम : पंचम<br>पिता का नाम: सोमा<br>गृह संख्या : 39/2<br>उम्र : 60 लिंग : पुरुष                  | CYM1655307<br>फोटो उपलब्ध |
| 262<br>निर्वाचक का नाम : रामा<br>पिता का नाम: पंचम<br>गृह संख्या : 39/2<br>उम्र : 45 लिंग : पुरुष             | CYM1655604<br>फोटो उपलब्ध | 263<br>निर्वाचक का नाम : तुलसिया<br>पति का नाम: रामा<br>गृह संख्या : 39/2<br>उम्र : 42 लिंग : महिला         | ZPA0105981<br>फोटो उपलब्ध | 264<br>निर्वाचक का नाम : रवींद्र अखंडे<br>पिता का नाम: रामा अखंडे<br>गृह संख्या : 39/2<br>उम्र : 21 लिंग : पुरुष   | ZPA2808012<br>फोटो उपलब्ध |
| 265<br>निर्वाचक का नाम : सरस्वती<br>पति का नाम: शंकर<br>गृह संख्या : 39/3<br>उम्र : 56 लिंग : महिला           | ZPA0295451<br>फोटो उपलब्ध | 266<br>निर्वाचक का नाम : कंचु<br>पति का नाम: दिनेश<br>गृह संख्या : 39/3<br>उम्र : 32 लिंग : महिला           | ZPA1755735<br>फोटो उपलब्ध | 267<br>निर्वाचक का नाम : दिनु अखंडे<br>पिता का नाम: शंकर अखंडे<br>गृह संख्या : 39/3<br>उम्र : 32 लिंग : पुरुष      | ZPA0857722<br>फोटो उपलब्ध |
| 268<br>निर्वाचक का नाम : दिनेश अखंडे<br>पिता का नाम: शंकर<br>गृह संख्या : 39/3<br>उम्र : 28 लिंग : पुरुष      | ZPA1317528<br>फोटो उपलब्ध | 269<br>निर्वाचक का नाम : भंगीलाल<br>पिता का नाम: काडमा<br>गृह संख्या : 40/1<br>उम्र : 53 लिंग : पुरुष       | ZPA1971415<br>फोटो उपलब्ध | 270<br>निर्वाचक का नाम : पिलखाय<br>पति का नाम: भंगीलाल<br>गृह संख्या : 40/1<br>उम्र : 51 लिंग : महिला              | CYM1655141<br>फोटो उपलब्ध |

|                                                                                                                  |                           |                                                                                                                    |                           |                                                                                                                      |                           |
|------------------------------------------------------------------------------------------------------------------|---------------------------|--------------------------------------------------------------------------------------------------------------------|---------------------------|----------------------------------------------------------------------------------------------------------------------|---------------------------|
| 271<br>निर्वाचक का नाम : कालू<br>पिता का नाम: काडमा<br>गृह संख्या : 40/1<br>उम्र : 48 लिंग : पुरुष               | CYM1093681<br>फोटो उपलब्ध | 272<br>निर्वाचक का नाम : प्रेमलता<br>पति का नाम: कालू<br>गृह संख्या : 40/1<br>उम्र : 44 लिंग : महिला               | ZPA0857730<br>फोटो उपलब्ध | 273<br>निर्वाचक का नाम : सरिता<br>पति का नाम: फूलचंद<br>गृह संख्या : 40/1<br>उम्र : 36 लिंग : महिला                  | ZPA1703669<br>फोटो उपलब्ध |
| 274<br>निर्वाचक का नाम : खेमराज<br>पिता का नाम: भंगीलाल<br>गृह संख्या : 40/1<br>उम्र : 30 लिंग : पुरुष           | ZPA1162171<br>फोटो उपलब्ध | 275<br>निर्वाचक का नाम : वासुदेव धाडसे<br>पिता का नाम: भंगी धाडसे<br>गृह संख्या : 40/1<br>उम्र : 29 लिंग : पुरुष   | ZPA1910470<br>फोटो उपलब्ध | 276<br>निर्वाचक का नाम : रामकिशोर<br>पिता का नाम: कालू<br>गृह संख्या : 40/1<br>उम्र : 25 लिंग : पुरुष                | ZPA1846765<br>फोटो उपलब्ध |
| 277<br>निर्वाचक का नाम : सकराय<br>पति का नाम: जिंदु<br>गृह संख्या : 40/2<br>उम्र : 88 लिंग : महिला               | ZPA0295469<br>फोटो उपलब्ध | 278<br>निर्वाचक का नाम : पारबती<br>पति का नाम: सिताराम<br>गृह संख्या : 40/2<br>उम्र : 58 लिंग : महिला              | ZPA0442889<br>फोटो उपलब्ध | 279<br>निर्वाचक का नाम : पतीराम<br>पिता का नाम: जिंदु<br>गृह संख्या : 40/2<br>उम्र : 56 लिंग : पुरुष                 | ZPA0106294<br>फोटो उपलब्ध |
| 280<br>निर्वाचक का नाम : तुलसी<br>पति का नाम: पतीराम<br>गृह संख्या : 40/2<br>उम्र : 54 लिंग : महिला              | CYM1655125<br>फोटो उपलब्ध | 281<br>निर्वाचक का नाम : सूरज<br>पिता का नाम: सिताराम<br>गृह संख्या : 40/2<br>उम्र : 40 लिंग : पुरुष               | ZPA1317536<br>फोटो उपलब्ध | 282<br>निर्वाचक का नाम : देवीदास<br>पिता का नाम: सिताराम<br>गृह संख्या : 40/2<br>उम्र : 35 लिंग : पुरुष              | ZPA0858159<br>फोटो उपलब्ध |
| 283<br>निर्वाचक का नाम : अमिताभ धाडसे<br>पिता का नाम: पतिराम<br>गृह संख्या : 40/2<br>उम्र : 35 लिंग : पुरुष      | ZPA0858142<br>फोटो उपलब्ध | 284<br>निर्वाचक का नाम : दिनेश<br>पिता का नाम: पतिराम<br>गृह संख्या : 40/2<br>उम्र : 31 लिंग : पुरुष               | ZPA0970707<br>फोटो उपलब्ध | 285<br>निर्वाचक का नाम : जितेंद्र<br>पिता का नाम: सीताराम<br>गृह संख्या : 40/2<br>उम्र : 28 लिंग : पुरुष             | ZPA1772730<br>फोटो उपलब्ध |
| 286<br>निर्वाचक का नाम : पुष्पा धाडसे<br>पति का नाम: अमिताभ धाडसे<br>गृह संख्या : 40/2<br>उम्र : 20 लिंग : महिला | ZPA2846004<br>फोटो उपलब्ध | 287<br>निर्वाचक का नाम : धुडीया<br>पिता का नाम: भाऊ<br>गृह संख्या : 41<br>उम्र : 75 लिंग : पुरुष                   | ZPA0106245<br>फोटो उपलब्ध | 288<br>निर्वाचक का नाम : मंगल<br>पिता का नाम: धुडीया<br>गृह संख्या : 41<br>उम्र : 51 लिंग : पुरुष                    | ZPA0633453<br>फोटो उपलब्ध |
| 289<br>निर्वाचक का नाम : मिला<br>पति का नाम: मंगल<br>गृह संख्या : 41<br>उम्र : 48 लिंग : महिला                   | CYM1655299<br>फोटो उपलब्ध | 290<br>निर्वाचक का नाम : राहुल बारस्कर<br>पिता का नाम: मंगल बारस्कर<br>गृह संख्या : 41<br>उम्र : 29 लिंग : पुरुष   | ZPA1910348<br>फोटो उपलब्ध | 291<br>निर्वाचक का नाम : अरुण बारस्कर<br>पिता का नाम: मंगल बारस्कर<br>गृह संख्या : 41<br>उम्र : 21 लिंग : पुरुष      | ZPA2616878<br>फोटो उपलब्ध |
| 292<br>निर्वाचक का नाम : रामरती<br>पति का नाम: गनु<br>गृह संख्या : 42<br>उम्र : 59 लिंग : महिला                  | ZPA0295477<br>फोटो उपलब्ध | 293<br>निर्वाचक का नाम : धनराज<br>पिता का नाम: गनु<br>गृह संख्या : 42<br>उम्र : 44 लिंग : पुरुष                    | CYM1010446<br>फोटो उपलब्ध | 294<br>निर्वाचक का नाम : सुष्मा<br>पति का नाम: धनराज<br>गृह संख्या : 42<br>उम्र : 33 लिंग : महिला                    | ZPA0857763<br>फोटो उपलब्ध |
| 295<br>निर्वाचक का नाम : रघु<br>पिता का नाम: भैया<br>गृह संख्या : 42/1<br>उम्र : 58 लिंग : पुरुष                 | ZPA0633461<br>फोटो उपलब्ध | 296<br>निर्वाचक का नाम : फुलकाय<br>पति का नाम: रघु<br>गृह संख्या : 42/1<br>उम्र : 56 लिंग : महिला                  | ZPA1971225<br>फोटो उपलब्ध | 297<br>निर्वाचक का नाम : सुगरती बारस्कर<br>पति का नाम: कृष्णा बारस्कर<br>गृह संख्या : 42/1<br>उम्र : 40 लिंग : महिला | ZPA0858175<br>फोटो उपलब्ध |
| 298<br>निर्वाचक का नाम : अर्जन<br>पिता का नाम: रघु<br>गृह संख्या : 42/1<br>उम्र : 34 लिंग : पुरुष                | ZPA0858183<br>फोटो उपलब्ध | 299<br>निर्वाचक का नाम : बबीता बारस्कर<br>पति का नाम: अर्जन बारस्कर<br>गृह संख्या : 42/1<br>उम्र : 26 लिंग : महिला | ZPA1706738<br>फोटो उपलब्ध | 300<br>निर्वाचक का नाम : रोशनी बारस्कर<br>पिता का नाम: मारोति बारस्कर<br>गृह संख्या : 42/1<br>उम्र : 25 लिंग : महिला | ZPA2390193<br>फोटो उपलब्ध |

|     |            |                                                                                                                |             |     |            |                                                                                                                |             |     |            |                                                                                                           |             |
|-----|------------|----------------------------------------------------------------------------------------------------------------|-------------|-----|------------|----------------------------------------------------------------------------------------------------------------|-------------|-----|------------|-----------------------------------------------------------------------------------------------------------|-------------|
| 301 | ZPA2412831 | निर्वाचक का नाम : प्रकाश बारस्कर<br>पिता का नाम: भारोती बारस्कर<br>गृह संख्या : 42/1<br>उम्र : 23 लिंग : पुरुष | फोटो उपलब्ध | 302 | CYM1655422 | निर्वाचक का नाम : सुमाय<br>पति का नाम: गोरेलाल<br>गृह संख्या : 42/2<br>उम्र : 82 लिंग : महिला                  | फोटो उपलब्ध | 303 | CYM1655414 | निर्वाचक का नाम : झुञ्जी बारासकर<br>पति का नाम: गोरेलाल<br>गृह संख्या : 42/2<br>उम्र : 63 लिंग : महिला    | फोटो उपलब्ध |
| 304 | ZPA0105999 | निर्वाचक का नाम : सयवंती<br>पति का नाम: भारोती<br>गृह संख्या : 42/2<br>उम्र : 44 लिंग : महिला                  | फोटो उपलब्ध | 305 | ZPA0858191 | निर्वाचक का नाम : फूलचंद<br>पिता का नाम: गोरेलाल<br>गृह संख्या : 42/2<br>उम्र : 38 लिंग : पुरुष                | फोटो उपलब्ध | 306 | ZPA1607977 | निर्वाचक का नाम : जगदीश बारासकर<br>पिता का नाम: गोरेलाल<br>गृह संख्या : 42/2<br>उम्र : 26 लिंग : पुरुष    | फोटो उपलब्ध |
| 307 | ZPA1751155 | निर्वाचक का नाम : सुनीता बारासकर<br>पति का नाम: जगदीश<br>गृह संख्या : 42/2<br>उम्र : 26 लिंग : महिला           | फोटो उपलब्ध | 308 | CYM1655265 | निर्वाचक का नाम : केजा<br>पिता का नाम: किरपा<br>गृह संख्या : 43<br>उम्र : 74 लिंग : पुरुष                      | फोटो उपलब्ध | 309 | CYM1654995 | निर्वाचक का नाम : अनोपी<br>पति का नाम: केजा<br>गृह संख्या : 43<br>उम्र : 70 लिंग : महिला                  | फोटो उपलब्ध |
| 310 | CYM1655588 | निर्वाचक का नाम : सोनाय<br>पति का नाम: तुलसी<br>गृह संख्या : 43<br>उम्र : 46 लिंग : महिला                      | फोटो उपलब्ध | 311 | ZPA2440188 | निर्वाचक का नाम : भागवती छात्रिया<br>पति का नाम: हीरालाल छात्रिया<br>गृह संख्या : 43<br>उम्र : 36 लिंग : महिला | फोटो उपलब्ध | 312 | ZPA1162189 | निर्वाचक का नाम : मंशाराम<br>पिता का नाम: तुलसीराम<br>गृह संख्या : 43<br>उम्र : 30 लिंग : पुरुष           | फोटो उपलब्ध |
| 313 | ZPA1703636 | निर्वाचक का नाम : राजकुमार<br>पिता का नाम: तुलसीराम<br>गृह संख्या : 43<br>उम्र : 27 लिंग : पुरुष               | फोटो उपलब्ध | 314 | CYM1655554 | निर्वाचक का नाम : गेंदलाल<br>पिता का नाम: कालु<br>गृह संख्या : 44<br>उम्र : 85 लिंग : पुरुष                    | फोटो उपलब्ध | 315 | CYM1655190 | निर्वाचक का नाम : बाबुराव बारस्कर<br>पिता का नाम: गेंदलाल<br>गृह संख्या : 44<br>उम्र : 52 लिंग : पुरुष    | फोटो उपलब्ध |
| 316 | ZPA1162122 | निर्वाचक का नाम : रामलाल बारस्कर<br>पिता का नाम: गेंदलाल बारस्कर<br>गृह संख्या : 44<br>उम्र : 44 लिंग : पुरुष  | फोटो उपलब्ध | 317 | ZPA0858209 | निर्वाचक का नाम : जयवंती<br>पति का नाम: रामलाल<br>गृह संख्या : 44<br>उम्र : 42 लिंग : महिला                    | फोटो उपलब्ध | 318 | ZPA0970723 | निर्वाचक का नाम : रतन बारस्कर<br>पिता का नाम: गेंदलाल<br>गृह संख्या : 44<br>उम्र : 41 लिंग : पुरुष        | फोटो उपलब्ध |
| 319 | ZPA0970715 | निर्वाचक का नाम : रिमावती<br>पति का नाम: रतन<br>गृह संख्या : 44<br>उम्र : 37 लिंग : महिला                      | फोटो उपलब्ध | 320 | ZPA2152452 | निर्वाचक का नाम : संदीप<br>पिता का नाम: बाबुराव<br>गृह संख्या : 44<br>उम्र : 24 लिंग : पुरुष                   | फोटो उपलब्ध | 321 | ZPA2586097 | निर्वाचक का नाम : तुलसी बारस्कर<br>पति का नाम: संदीप बारस्कर<br>गृह संख्या : 44<br>उम्र : 21 लिंग : महिला | फोटो उपलब्ध |
| 322 | ZPA2596567 | निर्वाचक का नाम : निशा बारस्कर<br>पिता का नाम: रामलाल बारस्कर<br>गृह संख्या : 44<br>उम्र : 20 लिंग : महिला     | फोटो उपलब्ध | 323 | ZPA1971456 | निर्वाचक का नाम : बालका<br>पिता का नाम: छोटे<br>गृह संख्या : 45<br>उम्र : 65 लिंग : पुरुष                      | फोटो उपलब्ध | 324 | CYM1655661 | निर्वाचक का नाम : सुमन<br>पति का नाम: बालका<br>गृह संख्या : 45<br>उम्र : 60 लिंग : महिला                  | फोटो उपलब्ध |
| 325 | ZPA0970731 | निर्वाचक का नाम : अनिल<br>पिता का नाम: बालका<br>गृह संख्या : 45<br>उम्र : 46 लिंग : पुरुष                      | फोटो उपलब्ध | 326 | ZPA0858217 | निर्वाचक का नाम : रंजना पान्से<br>पति का नाम: अनिल<br>गृह संख्या : 45<br>उम्र : 38 लिंग : महिला                | फोटो उपलब्ध | 327 | ZPA0858225 | निर्वाचक का नाम : सुखराम पान्से<br>पिता का नाम: बालका<br>गृह संख्या : 45<br>उम्र : 33 लिंग : पुरुष        | फोटो उपलब्ध |
| 328 | ZPA1685742 | निर्वाचक का नाम : बबलू<br>पिता का नाम: बालका<br>गृह संख्या : 45<br>उम्र : 30 लिंग : पुरुष                      | फोटो उपलब्ध | 329 | ZPA1703552 | निर्वाचक का नाम : अंजली पान्से<br>पति का नाम: सुखराम पान्से<br>गृह संख्या : 45<br>उम्र : 30 लिंग : महिला       | फोटो उपलब्ध | 330 | CYM1093368 | निर्वाचक का नाम : भीलाजी<br>पिता का नाम: सदया<br>गृह संख्या : 46<br>उम्र : 58 लिंग : पुरुष                | फोटो उपलब्ध |

|                                                                                                                  |            |                                                                                                                   |            |                                                                                                                   |            |
|------------------------------------------------------------------------------------------------------------------|------------|-------------------------------------------------------------------------------------------------------------------|------------|-------------------------------------------------------------------------------------------------------------------|------------|
| 331<br>निर्वाचक का नाम : मुजी<br>पति का नाम: भिलाजी<br>गृह संख्या : 46<br>उम्र : 56 लिंग : महिला                 | CYM1654722 | 332<br>निर्वाचक का नाम : रुखमणी बारस्कर<br>पति का नाम: सुरेश बारस्कर<br>गृह संख्या : 46<br>उम्र : 32 लिंग : महिला | ZPA2807022 | 333<br>निर्वाचक का नाम : कैलाश<br>पिता का नाम: भिलाजी<br>गृह संख्या : 46<br>उम्र : 30 लिंग : पुरुष                | ZPA1162155 |
| 334<br>निर्वाचक का नाम : सुरेश बारस्कर<br>पिता का नाम: भीलाजी<br>गृह संख्या : 46<br>उम्र : 30 लिंग : पुरुष       | ZPA1162148 | 335<br>निर्वाचक का नाम : सौनाजी<br>पिता का नाम: लिंबा<br>गृह संख्या : 47<br>उम्र : 83 लिंग : पुरुष                | ZPA1971449 | 336<br>निर्वाचक का नाम : गौरी<br>पति का नाम: सोनाजी<br>गृह संख्या : 47<br>उम्र : 78 लिंग : महिला                  | CYM1655117 |
| 337<br>निर्वाचक का नाम : शंकर<br>पिता का नाम: सोनाजी<br>गृह संख्या : 47<br>उम्र : 55 लिंग : पुरुष                | ZPA2230944 | 338<br>निर्वाचक का नाम : समोती<br>पति का नाम: शंकर<br>गृह संख्या : 47<br>उम्र : 52 लिंग : महिला                   | CYM1655539 | 339<br>निर्वाचक का नाम : मधु<br>पिता का नाम: सोनाजी<br>गृह संख्या : 47<br>उम्र : 51 लिंग : पुरुष                  | CYM1093350 |
| 340<br>निर्वाचक का नाम : सायत्री<br>पति का नाम: मधु<br>गृह संख्या : 47<br>उम्र : 49 लिंग : महिला                 | CYM1655075 | 341<br>निर्वाचक का नाम : मुन्ना<br>पिता का नाम: सौनाजी<br>गृह संख्या : 47<br>उम्र : 48 लिंग : पुरुष               | ZPA1971548 | 342<br>निर्वाचक का नाम : बसन्ती<br>पति का नाम: मुन्ना<br>गृह संख्या : 47<br>उम्र : 44 लिंग : महिला                | CYM1655521 |
| 343<br>निर्वाचक का नाम : संतोष<br>पिता का नाम: शंकर<br>गृह संख्या : 47<br>उम्र : 31 लिंग : पुरुष                 | ZPA0970756 | 344<br>निर्वाचक का नाम : दीपक ठाकरे<br>पिता का नाम: मधु<br>गृह संख्या : 47<br>उम्र : 31 लिंग : पुरुष              | ZPA0970764 | 345<br>निर्वाचक का नाम : दुर्गेश<br>पिता का नाम: मधु<br>गृह संख्या : 47<br>उम्र : 28 लिंग : पुरुष                 | ZPA1696293 |
| 346<br>निर्वाचक का नाम : श्याम<br>पिता का नाम: शंकर<br>गृह संख्या : 47<br>उम्र : 28 लिंग : पुरुष                 | ZPA1703644 | 347<br>निर्वाचक का नाम : अलकेश<br>पिता का नाम: मुन्ना<br>गृह संख्या : 47<br>उम्र : 25 लिंग : पुरुष                | ZPA2390185 | 348<br>निर्वाचक का नाम : अलका<br>पिता का नाम: मुन्ना<br>गृह संख्या : 47<br>उम्र : 23 लिंग : महिला                 | ZPA2412880 |
| 349<br>निर्वाचक का नाम : लवकेश<br>पिता का नाम: मुन्ना<br>गृह संख्या : 47<br>उम्र : 22 लिंग : पुरुष               | ZPA2412856 | 350<br>निर्वाचक का नाम : भीलू<br>पिता का नाम: लालमन<br>गृह संख्या : 48<br>उम्र : 71 लिंग : पुरुष                  | ZPA0442897 | 351<br>निर्वाचक का नाम : बुद्धू बारस्कर<br>पिता का नाम: भैय्या<br>गृह संख्या : 49/1<br>उम्र : 67 लिंग : पुरुष     | ZPA1955269 |
| 352<br>निर्वाचक का नाम : सकरू बारस्कर<br>पति का नाम: बुधु<br>गृह संख्या : 49/1<br>उम्र : 54 लिंग : महिला         | ZPA1971183 | 353<br>निर्वाचक का नाम : शिवकली बारस्कर<br>पति का नाम: रवि बारस्कर<br>गृह संख्या : 49/1<br>उम्र : 28 लिंग : महिला | ZPA2564649 | 354<br>निर्वाचक का नाम : शान्ता<br>पति का नाम: घनश्याम बारस्कर<br>गृह संख्या : 49/2<br>उम्र : 38 लिंग : महिला     | ZPA1750439 |
| 355<br>निर्वाचक का नाम : ममता बारस्कर<br>पति का नाम: सुरज बारस्कर<br>गृह संख्या : 49/2<br>उम्र : 37 लिंग : महिला | ZPA0858258 | 356<br>निर्वाचक का नाम : सूरज<br>पिता का नाम: भूता<br>गृह संख्या : 49/2<br>उम्र : 36 लिंग : पुरुष                 | ZPA0858241 | 357<br>निर्वाचक का नाम : कमलती बारस्कर<br>पति का नाम: गणेश बारस्कर<br>गृह संख्या : 49/2<br>उम्र : 35 लिंग : महिला | ZPA2280915 |
| 358<br>निर्वाचक का नाम : परसराम नागले<br>पिता का नाम: मौजी<br>गृह संख्या : 50/1<br>उम्र : 62 लिंग : पुरुष        | ZPA1955277 | 359<br>निर्वाचक का नाम : बसन्ती नागले<br>पति का नाम: परसराम<br>गृह संख्या : 50/1<br>उम्र : 60 लिंग : महिला        | ZPA1955285 | 360<br>निर्वाचक का नाम : लीलाधर नागले<br>पिता का नाम: परसराम<br>गृह संख्या : 50/1<br>उम्र : 41 लिंग : पुरुष       | CYM1517267 |

|                                                                                                                    |                           |                                                                                                                    |                           |                                                                                                                     |                           |
|--------------------------------------------------------------------------------------------------------------------|---------------------------|--------------------------------------------------------------------------------------------------------------------|---------------------------|---------------------------------------------------------------------------------------------------------------------|---------------------------|
| 361<br>निर्वाचक का नाम : राजेश नागले<br>पिता का नाम: परसराम नागले<br>गृह संख्या : 50/1<br>उम्र : 39 लिंग : पुरुष   | CYM1517259<br>फोटो उपलब्ध | 362<br>निर्वाचक का नाम : राजेंद्र नागले<br>पिता का नाम: परसराम<br>गृह संख्या : 50/1<br>उम्र : 37 लिंग : पुरुष      | ZPA0270231<br>फोटो उपलब्ध | 363<br>निर्वाचक का नाम : सरसती<br>पति का नाम: सूरज<br>गृह संख्या : 50/1<br>उम्र : 32 लिंग : महिला                   | ZPA1330356<br>फोटो उपलब्ध |
| 364<br>निर्वाचक का नाम : सुगंधा नागले<br>पति का नाम: राजेंद्र नागले<br>गृह संख्या : 50/1<br>उम्र : 29 लिंग : महिला | ZPA1607993<br>फोटो उपलब्ध | 365<br>निर्वाचक का नाम : पूजा नागले<br>पति का नाम: राजेश नागले<br>गृह संख्या : 50/1<br>उम्र : 28 लिंग : महिला      | ZPA1330364<br>फोटो उपलब्ध | 366<br>निर्वाचक का नाम : शिवचरण<br>पिता का नाम: मौजी<br>गृह संख्या : 50/2<br>उम्र : 70 लिंग : पुरुष                 | ZPA1971555<br>फोटो उपलब्ध |
| 367<br>निर्वाचक का नाम : जयवंती<br>पति का नाम: शिवचरण<br>गृह संख्या : 50/2<br>उम्र : 68 लिंग : महिला               | CYM1655364<br>फोटो उपलब्ध | 368<br>निर्वाचक का नाम : रामप्रसाद<br>पिता का नाम: शिवचरण<br>गृह संख्या : 50/2<br>उम्र : 44 लिंग : पुरुष           | CYM1655000<br>फोटो उपलब्ध | 369<br>निर्वाचक का नाम : रामकली<br>पति का नाम: रामप्रसाद<br>गृह संख्या : 50/2<br>उम्र : 40 लिंग : महिला             | CYM1655133<br>फोटो उपलब्ध |
| 370<br>निर्वाचक का नाम : रामकली<br>पति का नाम: सुखदेव<br>गृह संख्या : 50/2<br>उम्र : 39 लिंग : महिला               | ZPA0858274<br>फोटो उपलब्ध | # 371<br>निर्वाचक का नाम : अंजना नागले<br>पति का नाम: लीलाधर नागले<br>गृह संख्या : 50/2<br>उम्र : 33 लिंग : महिला  | ZPA1330372<br>फोटो उपलब्ध | 372<br>निर्वाचक का नाम : राहुल नागले<br>पिता का नाम: रामप्रसाद नागले<br>गृह संख्या : 50/2<br>उम्र : 25 लिंग : पुरुष | ZPA1910553<br>फोटो उपलब्ध |
| 373<br>निर्वाचक का नाम : अनुज नागले<br>पिता का नाम: रामप्रसाद नागले<br>गृह संख्या : 50/2<br>उम्र : 23 लिंग : पुरुष | ZPA2489052<br>फोटो उपलब्ध | 374<br>निर्वाचक का नाम : गोधे<br>पति का नाम: चैता<br>गृह संख्या : 51/2<br>उम्र : 82 लिंग : महिला                   | CYM1480862<br>फोटो उपलब्ध | 375<br>निर्वाचक का नाम : गुलाब चौहान<br>पिता का नाम: चैता<br>गृह संख्या : 51/2<br>उम्र : 53 लिंग : पुरुष            | CYM1655356<br>फोटो उपलब्ध |
| 376<br>निर्वाचक का नाम : लछमी<br>पति का नाम: गुल्लु<br>गृह संख्या : 51/2<br>उम्र : 51 लिंग : महिला                 | ZPA0106013<br>फोटो उपलब्ध | 377<br>निर्वाचक का नाम : दीपक<br>पिता का नाम: गुलाब<br>गृह संख्या : 51/2<br>उम्र : 35 लिंग : पुरुष                 | ZPA0536862<br>फोटो उपलब्ध | 378<br>निर्वाचक का नाम : आकाश<br>पिता का नाम: गुलाब<br>गृह संख्या : 51/2<br>उम्र : 28 लिंग : पुरुष                  | ZPA1696335<br>फोटो उपलब्ध |
| 379<br>निर्वाचक का नाम : रामसेवक<br>पिता का नाम: गुलाब<br>गृह संख्या : 51/2<br>उम्र : 27 लिंग : पुरुष              | ZPA1696376<br>फोटो उपलब्ध | 380<br>निर्वाचक का नाम : तुलाराम<br>पिता का नाम: छोटे<br>गृह संख्या : 52<br>उम्र : 56 लिंग : पुरुष                 | ZPA0633479<br>फोटो उपलब्ध | 381<br>निर्वाचक का नाम : भुरी<br>पति का नाम: तुलाराम<br>गृह संख्या : 52<br>उम्र : 54 लिंग : महिला                   | ZPA0106039<br>फोटो उपलब्ध |
| 382<br>निर्वाचक का नाम : अनिल<br>पिता का नाम: तुलाराम अखंडे<br>गृह संख्या : 52<br>उम्र : 39 लिंग : पुरुष           | ZPA0106021<br>फोटो उपलब्ध | 383<br>निर्वाचक का नाम : सुखराम अखण्डे<br>पिता का नाम: तुलाराम अखण्डे<br>गृह संख्या : 52<br>उम्र : 37 लिंग : पुरुष | ZPA0270249<br>फोटो उपलब्ध | 384<br>निर्वाचक का नाम : आशा<br>पति का नाम: अनिल अखंडे<br>गृह संख्या : 52<br>उम्र : 36 लिंग : महिला                 | ZPA0857789<br>फोटो उपलब्ध |
| 385<br>निर्वाचक का नाम : राधिका अखण्डे<br>पति का नाम: सुखराम अखण्डे<br>गृह संख्या : 52<br>उम्र : 33 लिंग : महिला   | ZPA1302025<br>फोटो उपलब्ध | 386<br>निर्वाचक का नाम : गिरजावती<br>पिता का नाम: मधू<br>गृह संख्या : 52<br>उम्र : 27 लिंग : महिला                 | ZPA1605773<br>फोटो उपलब्ध | 387<br>निर्वाचक का नाम : रामराव<br>पिता का नाम: तुलाराम<br>गृह संख्या : 53/3<br>उम्र : 50 लिंग : पुरुष              | ZPA0633487<br>फोटो उपलब्ध |
| 388<br>निर्वाचक का नाम : भागवती<br>पति का नाम: रामराव<br>गृह संख्या : 53/3<br>उम्र : 48 लिंग : महिला               | ZPA1971191<br>फोटो उपलब्ध | 389<br>निर्वाचक का नाम : प्रवीण<br>पिता का नाम: रामराव<br>गृह संख्या : 53/3<br>उम्र : 29 लिंग : पुरुष              | ZPA1696392<br>फोटो उपलब्ध | 390<br>निर्वाचक का नाम : रवि बडोदे<br>पिता का नाम: रामराव<br>गृह संख्या : 53/3<br>उम्र : 27 लिंग : पुरुष            | ZPA1696400<br>फोटो उपलब्ध |

|                                                                                                                    |                           |                                                                                                                    |                           |                                                                                                                      |                           |
|--------------------------------------------------------------------------------------------------------------------|---------------------------|--------------------------------------------------------------------------------------------------------------------|---------------------------|----------------------------------------------------------------------------------------------------------------------|---------------------------|
| 391<br>निर्वाचक का नाम : सोनम बडोदे<br>पति का नाम: रवि बडोदे<br>गृह संख्या : 53/3<br>उम्र : 24 लिंग : महिला        | ZPA2282671<br>फोटो उपलब्ध | 392<br>निर्वाचक का नाम : शंकर बारस्कर<br>पिता का नाम: मनीराम<br>गृह संख्या : 54/2<br>उम्र : 66 लिंग : पुरुष        | ZPA0296269<br>फोटो उपलब्ध | 393<br>निर्वाचक का नाम : हिराय<br>पति का नाम: शंकर<br>गृह संख्या : 54/2<br>उम्र : 60 लिंग : महिला                    | CYM1655349<br>फोटो उपलब्ध |
| 394<br>निर्वाचक का नाम : उमेश<br>पिता का नाम: शंकर<br>गृह संख्या : 54/2<br>उम्र : 40 लिंग : पुरुष                  | ZPA0857797<br>फोटो उपलब्ध | 395<br>निर्वाचक का नाम : सुगरती बारस्कर<br>पति का नाम: उमेश<br>गृह संख्या : 54/2<br>उम्र : 38 लिंग : महिला         | ZPA0857805<br>फोटो उपलब्ध | 396<br>निर्वाचक का नाम : गणेश<br>पिता का नाम: शंकर<br>गृह संख्या : 54/2<br>उम्र : 37 लिंग : पुरुष                    | ZPA0858035<br>फोटो उपलब्ध |
| 397<br>निर्वाचक का नाम : अरूणा<br>पति का नाम: गणेश<br>गृह संख्या : 54/2<br>उम्र : 36 लिंग : महिला                  | ZPA0858043<br>फोटो उपलब्ध | 398<br>निर्वाचक का नाम : काली<br>पति का नाम: लाल सिंग<br>गृह संख्या : 55/1<br>उम्र : 98 लिंग : महिला               | ZPA2173706<br>फोटो उपलब्ध | 399<br>निर्वाचक का नाम : देवसु<br>पिता का नाम: लाल सिंग<br>गृह संख्या : 55/2<br>उम्र : 68 लिंग : पुरुष               | ZPA0295493<br>फोटो उपलब्ध |
| 400<br>निर्वाचक का नाम : श्रावन अखण्डे<br>पिता का नाम: तुलाराम अखण्डे<br>गृह संख्या : 58<br>उम्र : 31 लिंग : पुरुष | ZPA0970772<br>फोटो उपलब्ध | 401<br>निर्वाचक का नाम : अलकेश<br>पिता का नाम: रूडू<br>गृह संख्या : 7<br>उम्र : 26 लिंग : पुरुष                    | ZPA1696368<br>फोटो उपलब्ध | 402<br>निर्वाचक का नाम : लक्ष्मी माकोडे<br>पति का नाम: बोन्द्र्या माकोडे<br>गृह संख्या : 8<br>उम्र : 66 लिंग : महिला | ZPA2464972<br>फोटो उपलब्ध |
| 403<br>निर्वाचक का नाम : गजा बडोदे<br>पिता का नाम: कुवरलाल बडोदे<br>गृह संख्या : 21/2<br>उम्र : 59 लिंग : महिला    | ZPA2542793<br>फोटो उपलब्ध | 404<br>निर्वाचक का नाम : सरस्वती पानसे<br>पति का नाम: बबलू पानसे<br>गृह संख्या : 45<br>उम्र : 30 लिंग : महिला      | ZPA2480838<br>फोटो उपलब्ध | 405<br>निर्वाचक का नाम : बंदी ठाकरे<br>पिता का नाम: मधू ठाकरे<br>गृह संख्या : 47<br>उम्र : 26 लिंग : पुरुष           | ZPA2530913<br>फोटो उपलब्ध |
| 406<br>निर्वाचक का नाम : शारदा मोरले<br>पिता का नाम: रामप्रसाद मोरले<br>गृह संख्या : 36<br>उम्र : 25 लिंग : महिला  | ZPA2492130<br>फोटो उपलब्ध | 407<br>निर्वाचक का नाम : नितेश अखंडे<br>पिता का नाम: शंकर अखंडे<br>गृह संख्या : 45<br>उम्र : 24 लिंग : पुरुष       | ZPA2503738<br>फोटो उपलब्ध | 408<br>निर्वाचक का नाम : रानी मोरले<br>पिता का नाम: रामप्रसाद मोरले<br>गृह संख्या : 36<br>उम्र : 23 लिंग : महिला     | ZPA2492015<br>फोटो उपलब्ध |
| 409<br>निर्वाचक का नाम : पूजा अखंडे<br>पति का नाम: दिनेश अखंडे<br>गृह संख्या : 39/3<br>उम्र : 23 लिंग : महिला      | ZPA2542678<br>फोटो उपलब्ध | 410<br>निर्वाचक का नाम : दिलीप चौरासे<br>पिता का नाम: यादोराव चौरासे<br>गृह संख्या : 23<br>उम्र : 22 लिंग : पुरुष  | ZPA2457661<br>फोटो उपलब्ध | 411<br>निर्वाचक का नाम : सुनील बारस्कर<br>पिता का नाम: बाबूराव बारस्कर<br>गृह संख्या : 44<br>उम्र : 22 लिंग : पुरुष  | ZPA2531028<br>फोटो उपलब्ध |
| 412<br>निर्वाचक का नाम : निलेश<br>पिता का नाम: चिन्ध्या<br>गृह संख्या : 10<br>उम्र : 36 लिंग : पुरुष               | CYM1517200<br>फोटो उपलब्ध | 413<br>निर्वाचक का नाम : कौशल चौरासे<br>पति का नाम: कृष्णराव चौरासे<br>गृह संख्या : 30/2<br>उम्र : 43 लिंग : महिला | CYM1655059<br>फोटो उपलब्ध | 414<br>निर्वाचक का नाम : सीताराम<br>पिता का नाम: मंगल्या<br>गृह संख्या : 7<br>उम्र : 42 लिंग : पुरुष                 | CYM1655109<br>फोटो उपलब्ध |
| 415<br>निर्वाचक का नाम : उर्मिला<br>पति का नाम: गोकुल<br>गृह संख्या : 12<br>उम्र : 42 लिंग : महिला                 | CYM1655166<br>फोटो उपलब्ध | 416<br>निर्वाचक का नाम : कृष्णा<br>पिता का नाम: रघु<br>गृह संख्या : 42/1<br>उम्र : 42 लिंग : पुरुष                 | CYM1655455<br>फोटो उपलब्ध | 417<br>निर्वाचक का नाम : रमेश बारस्कर<br>पिता का नाम: बुद्धू बारस्कर<br>गृह संख्या : 49/1<br>उम्र : 42 लिंग : पुरुष  | CYM1655380<br>फोटो उपलब्ध |
| 418<br>निर्वाचक का नाम : सुखदेव<br>पिता का नाम: शिवचरण<br>गृह संख्या : 50/2<br>उम्र : 42 लिंग : पुरुष              | CYM1093723<br>फोटो उपलब्ध | 419<br>निर्वाचक का नाम : उमा मोरले<br>पति का नाम: बाजीलाल<br>गृह संख्या : 26<br>उम्र : 42 लिंग : महिला             | CYM1655612<br>फोटो उपलब्ध | 420<br>निर्वाचक का नाम : जगदीश<br>पिता का नाम: सिवलु<br>गृह संख्या : 30/2<br>उम्र : 41 लिंग : पुरुष                  | CYM1654532<br>फोटो उपलब्ध |

|                                                                                                        |                           |                                                                                                                  |                           |                                                                                                      |                           |
|--------------------------------------------------------------------------------------------------------|---------------------------|------------------------------------------------------------------------------------------------------------------|---------------------------|------------------------------------------------------------------------------------------------------|---------------------------|
| 421<br>निर्वाचक का नाम : सोमती<br>पति का नाम: विनोद कुमार<br>गृह संख्या : 33<br>उम्र : 41 लिंग : महिला | CYM1654581<br>फोटो उपलब्ध | 422<br>निर्वाचक का नाम : भूनी<br>पति का नाम: बाबूराव<br>गृह संख्या : 44<br>उम्र : 41 लिंग : महिला                | CYM1655182<br>फोटो उपलब्ध | 423<br>निर्वाचक का नाम : यशोदा<br>पति का नाम: सीताराम<br>गृह संख्या : 7<br>उम्र : 40 लिंग : महिला    | CYM1655224<br>फोटो उपलब्ध |
| 424<br>निर्वाचक का नाम : चैतराम<br>पिता का नाम: रतीराम<br>गृह संख्या : 27<br>उम्र : 40 लिंग : पुरुष    | CYM1093236<br>फोटो उपलब्ध | 425<br>निर्वाचक का नाम : मालवती अखंडे<br>पति का नाम: राधेश्याम अखंडे<br>गृह संख्या : 4<br>उम्र : 40 लिंग : महिला | CYM1655471<br>फोटो उपलब्ध | 426<br>निर्वाचक का नाम : शिवाजी<br>पिता का नाम: चतुर<br>गृह संख्या : 21/1<br>उम्र : 39 लिंग : पुरुष  | CYM1654979<br>फोटो उपलब्ध |
| 427<br>निर्वाचक का नाम : संतोष<br>पिता का नाम: प्रहलाद<br>गृह संख्या : 26/1<br>उम्र : 39 लिंग : पुरुष  | CYM1654508<br>फोटो उपलब्ध | 428<br>निर्वाचक का नाम : हीरालाल<br>पिता का नाम: केजा<br>गृह संख्या : 43<br>उम्र : 39 लिंग : पुरुष               | CYM1655083<br>फोटो उपलब्ध | 429<br>निर्वाचक का नाम : घनश्याम<br>पिता का नाम: भूता<br>गृह संख्या : 49/2<br>उम्र : 39 लिंग : पुरुष | CYM1655448<br>फोटो उपलब्ध |

विधान सभा क्षेत्र की संख्या व नाम : 133-भैसदेही  
घटक I - परिवर्धन सूची 1 (23-12-2025 से 21-02-2026 तक)

|                                                                                                              |   |            |             |                                                                                                      |   |            |             |
|--------------------------------------------------------------------------------------------------------------|---|------------|-------------|------------------------------------------------------------------------------------------------------|---|------------|-------------|
| 430                                                                                                          | 1 | ZPA2850899 |             | 431                                                                                                  | 1 | ZPA2859874 |             |
| निर्वाचक का नाम : बाली गावंडे<br>पति का नाम: नितेश कुमार गावंडे<br>गृह संख्या : 10<br>उम्र : 33 लिंग : महिला |   |            | फोटो उपलब्ध | निर्वाचक का नाम : शारदा ठाकरे<br>पति का नाम: दीपक ठाकरे<br>गृह संख्या : 47<br>उम्र : 18 लिंग : महिला |   |            | फोटो उपलब्ध |

| निर्वाचकों का विवरण :                                        |                              |                             |                                                                          |                      |       |            |     |
|--------------------------------------------------------------|------------------------------|-----------------------------|--------------------------------------------------------------------------|----------------------|-------|------------|-----|
| A) मतदाताओं की संख्या :                                      |                              |                             |                                                                          |                      |       |            |     |
|                                                              |                              | नामावली का प्रकार           | निर्वाचक नामावली की पहचान :                                              | मतदाताओं की संख्या : |       |            |     |
|                                                              |                              |                             |                                                                          | पुरुष                | महिला | तृतीय लिंग | कुल |
| I                                                            | मूल                          | मूल नामावली                 | विशेष गहन पुनरीक्षण 2026 की मूल नामावली एवं समस्त अनुपूरकों को एकीकृत कर | 224                  | 205   | 0          | 429 |
| II                                                           | घटक I - परिवर्धन सूची        | पूरक 1                      | विशेष गहन पुनरीक्षण - 2026                                               | 0                    | 2     | 0          | 2   |
| III                                                          | घटक II - विलोपन सूची         | पूरक 1                      | विशेष गहन पुनरीक्षण - 2026                                               | 0                    | 3     | 0          | 3   |
| IV                                                           | लिंग में संशोधन के कारण अंतर |                             |                                                                          | 0                    | 0     | 0          | 0   |
| पुनरीक्षण के बाद इस नामावली में शुद्ध निर्वाचक (I+II-III+IV) |                              |                             |                                                                          | 224                  | 204   | 0          | 428 |
| B) संशोधनों की संख्या :                                      |                              |                             |                                                                          |                      |       |            |     |
| नामावली का प्रकार                                            |                              | निर्वाचक नामावली की पहचान : |                                                                          | संशोधनों की संख्या : |       |            |     |
| पूरक 1                                                       |                              | विशेष गहन पुनरीक्षण - 2026  |                                                                          | 1                    |       |            |     |

निर्वाचक रजिस्ट्रीकरण अधिकारी द्वारा जारी

E-मृत्यु, S-स्थानांतरित, R-दोहरी प्रविष्टि, M-लापता, Q-अहर्ता नहीं