

## निर्वाचक नामावली 2026 S12 मध्य प्रदेश

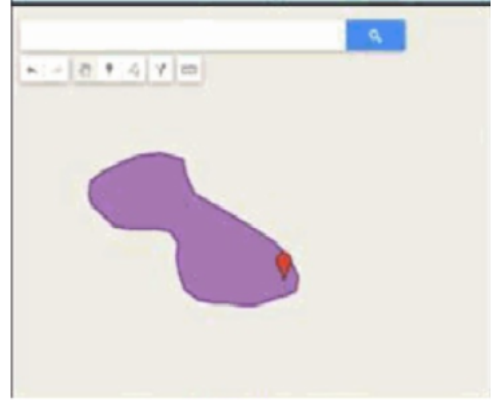
विधान सभा क्षेत्र की संख्या, नाम व आरक्षण स्थिति : 133 - भैंसदेही (अ.ज.जा.)		भाग संख्या : : 253																			
संसदीय निर्वाचन क्षेत्र की संख्या, नाम व आरक्षण स्थिति, जिसमें विधान सभा निर्वाचन क्षेत्र स्थित है : 29 - बैतूल (अ.ज.जा.)																					
<b>1. पुनरीक्षण का विवरण</b>																					
पुनरीक्षण का वर्ष :	2026	<b>निर्वाचक नामावली की पहचान :</b>																			
अर्हता तिथि :	01-01-2026	विशेष गहन पुनरीक्षण 2026 की मूल नामावली एवं समस्त अनुपूरकों को एकीकृत कर																			
पुनरीक्षण का स्वरूप :	विशेष गहन पुनरीक्षण 2026																				
प्रकाशन की तिथि :	21-02-2026																				
<b>2. भाग व मतदान क्षेत्र का विवरण :</b>																					
भाग में आने वाले अनुभागों की संख्या और नाम :																					
1-प.ह.न.77 सरंडई		<table style="width: 100%; border-collapse: collapse;"> <tr> <td style="width: 50%;">मुख्य शहर / मुख्य ग्राम</td> <td style="width: 50%;">: सरण्डई</td> </tr> <tr> <td>वार्ड</td> <td>:</td> </tr> <tr> <td>पोस्ट ऑफिस</td> <td>: माजरवानी शाखा डाकघर</td> </tr> <tr> <td>पुलिस थाना</td> <td>: भैंसदेही</td> </tr> <tr> <td>स्थानीय संस्था</td> <td>: पारडी</td> </tr> <tr> <td>ब्लॉक</td> <td>: भैंसदेही</td> </tr> <tr> <td>जिला</td> <td>: बैतूल</td> </tr> <tr> <td>पिन कोड</td> <td>: 460220</td> </tr> </table>				मुख्य शहर / मुख्य ग्राम	: सरण्डई	वार्ड	:	पोस्ट ऑफिस	: माजरवानी शाखा डाकघर	पुलिस थाना	: भैंसदेही	स्थानीय संस्था	: पारडी	ब्लॉक	: भैंसदेही	जिला	: बैतूल	पिन कोड	: 460220
मुख्य शहर / मुख्य ग्राम	: सरण्डई																				
वार्ड	:																				
पोस्ट ऑफिस	: माजरवानी शाखा डाकघर																				
पुलिस थाना	: भैंसदेही																				
स्थानीय संस्था	: पारडी																				
ब्लॉक	: भैंसदेही																				
जिला	: बैतूल																				
पिन कोड	: 460220																				
<b>3. मतदान केंद्र का विवरण</b>																					
मतदान केंद्र की संख्या व नाम :		मतदान केन्द्र की विशेष हैसियत (पुरुष/महिला/सामान्य) :		सामान्य																	
253 - सरण्डई		इस मतदान क्षेत्र के सहायक (ऑक्जिलियरी) मतदान केन्द्रों की संख्या :		0																	
मतदान केंद्र का भवन व पता :																					
शासकीय प्राथमिक शाला भवन सरण्डई, ग्राम सरण्डई																					
<b>4. मतदाताओं की संख्या :</b>																					
आरंभिक क्रम	अंतिम क्रम	मतदाताओं की संख्या																			
संख्या	संख्या	पुरुष	महिला	तृतीय लिंग	कुल																
1	649	320	327	0	647																

निर्वाचक रजिस्ट्रीकरण अधिकारी द्वारा जारी

Nazri Naksha



Google Map View



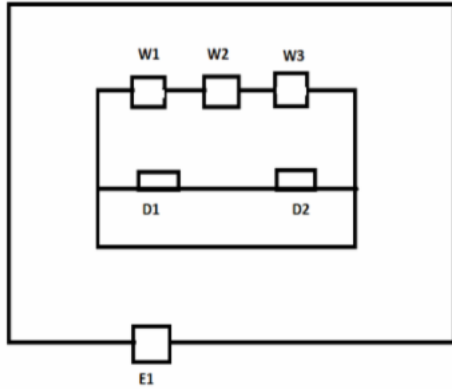
Polling Station Building Front View



मतदान केंद्र के सामने का फ़ोटो



Cad View



Key MAP View



1 निर्वाचक का नाम : मिठली पति का नाम: मानू गृह संख्या : 1 उम्र : 52 लिंग : महिला	ZPA0322107 फोटो उपलब्ध	2 निर्वाचक का नाम : दिनेश कास्देकर पिता का नाम: मानू कास्देकर गृह संख्या : 01 उम्र : 31 लिंग : पुरुष	ZPA2389658 फोटो उपलब्ध	3 निर्वाचक का नाम : फगनु धुर्वे पिता का नाम: सोमजी धुर्वे गृह संख्या : 1 उम्र : 30 लिंग : पुरुष	ZPA1259449 फोटो उपलब्ध
4 निर्वाचक का नाम : पिकी कास्देकर पति का नाम: दिनेश कास्देकर गृह संख्या : 01 उम्र : 28 लिंग : महिला	ZPA2389641 फोटो उपलब्ध	5 निर्वाचक का नाम : ममता कास्देकर पति का नाम: मुकेश कास्देकर गृह संख्या : 1 उम्र : 26 लिंग : महिला	ZPA2346054 फोटो उपलब्ध	6 निर्वाचक का नाम : विजय जावरकार पिता का नाम: बलराम जावरकार गृह संख्या : 01 उम्र : 25 लिंग : पुरुष	ZPA2152809 फोटो उपलब्ध
7 निर्वाचक का नाम : मुकेश कास्देकर माता का नाम: मीटली कास्देकर गृह संख्या : 01 उम्र : 24 लिंग : पुरुष	ZPA2153039 फोटो उपलब्ध	8 निर्वाचक का नाम : बबिता जावरकर पति का नाम: विजय जावरकर गृह संख्या : 01 उम्र : 23 लिंग : महिला	ZPA2291334 फोटो उपलब्ध	9 निर्वाचक का नाम : संदीप अखंडे पिता का नाम: सिदू अखंडे गृह संख्या : 01 उम्र : 21 लिंग : पुरुष	ZPA2750537 फोटो उपलब्ध
10 निर्वाचक का नाम : सिरजू पिता का नाम: मोहबा गृह संख्या : 1/ख उम्र : 63 लिंग : पुरुष	ZPA0200949 फोटो उपलब्ध	11 निर्वाचक का नाम : छतो पति का नाम: सिरजू गृह संख्या : 1/ख उम्र : 60 लिंग : महिला	ZPA0583963 फोटो उपलब्ध	12 निर्वाचक का नाम : सुरेश धुर्वे पिता का नाम: सिरजू धुर्वे गृह संख्या : 1 ख उम्र : 28 लिंग : पुरुष	ZPA1946854 फोटो उपलब्ध
13 निर्वाचक का नाम : बाबू धुर्वे पिता का नाम: गजन धुर्वे गृह संख्या : 1/क उम्र : 32 लिंग : पुरुष	ZPA1084227 फोटो उपलब्ध	14 निर्वाचक का नाम : सविता धुर्वे पति का नाम: सुरेश धुर्वे गृह संख्या : 1/ख उम्र : 28 लिंग : महिला	ZPA2835221 फोटो उपलब्ध	15 निर्वाचक का नाम : सायबू पिता का नाम: ब्रजलाल गृह संख्या : 2 उम्र : 62 लिंग : पुरुष	ZPA1598333 फोटो उपलब्ध
16 निर्वाचक का नाम : सीताय पति का नाम: सायबू गृह संख्या : 2 उम्र : 57 लिंग : महिला	ZPA0200956 फोटो उपलब्ध	17 निर्वाचक का नाम : तुलसीराम पिता का नाम: सायबू गृह संख्या : 2 उम्र : 40 लिंग : पुरुष	FCD1321454 फोटो उपलब्ध	18 निर्वाचक का नाम : शिवकली कास्देकर पति का नाम: तुलसीराम कास्देकर गृह संख्या : 02 उम्र : 39 लिंग : महिला	ZPA0686709 फोटो उपलब्ध
19 निर्वाचक का नाम : पिल्कू कास्देकर पति का नाम: मोतीराम कास्देकर गृह संख्या : 2 उम्र : 38 लिंग : महिला	ZPA2339265 फोटो उपलब्ध	20 निर्वाचक का नाम : मोतीलाल कास्देकर पिता का नाम: सायबू कास्देकर गृह संख्या : 02 उम्र : 32 लिंग : पुरुष	ZPA0864488 फोटो उपलब्ध	21 निर्वाचक का नाम : भगोती पति का नाम: मोतीलाल गृह संख्या : 02 उम्र : 32 लिंग : महिला	ZPA0864389 फोटो उपलब्ध
22 निर्वाचक का नाम : मोतीराम कास्देकर पिता का नाम: सायबू कास्देकर गृह संख्या : 02 उम्र : 29 लिंग : पुरुष	ZPA2767945 फोटो उपलब्ध	23 निर्वाचक का नाम : प्यारे पिता का नाम: काडमा गृह संख्या : 2क उम्र : 73 लिंग : पुरुष	ZPA1598713 फोटो उपलब्ध	24 निर्वाचक का नाम : बुधिया पति का नाम: प्यारे गृह संख्या : 2क उम्र : 69 लिंग : महिला	ZPA0200972 फोटो उपलब्ध
25 निर्वाचक का नाम : राजा बारस्कर पिता का नाम: प्यारे बारस्कर गृह संख्या : 2 क उम्र : 25 लिंग : पुरुष	ZPA2346070 फोटो उपलब्ध	26 निर्वाचक का नाम : रवीना बारस्कर पति का नाम: राजा बारस्कर गृह संख्या : 2क उम्र : 24 लिंग : महिला	ZPA2346088 फोटो उपलब्ध	27 निर्वाचक का नाम : गन्नाजी पिता का नाम: रोयांग गृह संख्या : 3 उम्र : 66 लिंग : पुरुष	FCD1349539 फोटो उपलब्ध
28 निर्वाचक का नाम : गंगाय पति का नाम: गन्नाजी गृह संख्या : 3 उम्र : 60 लिंग : महिला	ZPA1598796 फोटो उपलब्ध	29 निर्वाचक का नाम : रमेश लोखण्डे पिता का नाम: गन्नाजी लोखण्डे गृह संख्या : 3 उम्र : 42 लिंग : पुरुष	FCD1349521 फोटो उपलब्ध	30 निर्वाचक का नाम : सरिता पिता का नाम: रमेश गृह संख्या : 03 उम्र : 36 लिंग : महिला	ZPA0006411 फोटो उपलब्ध

31	ZPA2577856	निर्वाचक का नाम : आरती दहीकर पति का नाम: रमेश दहीकर गृह संख्या : 30 उम्र : 22 लिंग : महिला	फोटो उपलब्ध	32	ZPA0864397	निर्वाचक का नाम : गंगा पति का नाम: काल्या गृह संख्या : 04 उम्र : 71 लिंग : महिला	फोटो उपलब्ध	33	FCD1107481	निर्वाचक का नाम : महादेव बारस्कर पिता का नाम: काल्या बारस्कर गृह संख्या : 4 उम्र : 51 लिंग : पुरुष	फोटो उपलब्ध
34	FCD1248673	निर्वाचक का नाम : मीना बारस्कर पति का नाम: महादेव गृह संख्या : 4 उम्र : 48 लिंग : महिला	फोटो उपलब्ध	35	ZPA0360529	निर्वाचक का नाम : सुखदेव बारस्कर पिता का नाम: काल्या बारस्कर गृह संख्या : 4 उम्र : 46 लिंग : पुरुष	फोटो उपलब्ध	36	ZPA0864413	निर्वाचक का नाम : मनीषा पति का नाम: सुखदेव गृह संख्या : 4 उम्र : 32 लिंग : महिला	फोटो उपलब्ध
37	ZPA1763648	निर्वाचक का नाम : मनीषा बारस्कर पिता का नाम: पवन भुसुमकर गृह संख्या : 04 उम्र : 26 लिंग : महिला	फोटो उपलब्ध	38	ZPA2527000	निर्वाचक का नाम : वासुदेव बारस्कर पिता का नाम: महादेव बारस्कर गृह संख्या : 4 उम्र : 23 लिंग : पुरुष	फोटो उपलब्ध	39	ZPA1405091	निर्वाचक का नाम : सुमित्रा कास्देकर पति का नाम: गोकूल गृह संख्या : 5 उम्र : 30 लिंग : महिला	फोटो उपलब्ध
# 40	ZPA2288264	निर्वाचक का नाम : शान्ता धुर्वे पति का नाम: बाबू धुर्वे गृह संख्या : 05 उम्र : 26 लिंग : महिला	फोटो उपलब्ध	41	FCD1427996	निर्वाचक का नाम : जयासु जावरकर पति का नाम: काडमा जावरकर गृह संख्या : 6 उम्र : 61 लिंग : महिला	फोटो उपलब्ध	42	FCD1107143	निर्वाचक का नाम : गोविंद पिता का नाम: काडमा गृह संख्या : 6 उम्र : 42 लिंग : पुरुष	फोटो उपलब्ध
43	FCD1107218	निर्वाचक का नाम : सुगरती पति का नाम: गोविंद गृह संख्या : 6 उम्र : 40 लिंग : महिला	फोटो उपलब्ध	44	ZPA2805414	निर्वाचक का नाम : संजय जावरकर पिता का नाम: गोविंद जावरकर गृह संख्या : 6 उम्र : 22 लिंग : पुरुष	फोटो उपलब्ध	45	ZPA2774818	निर्वाचक का नाम : गीता जावरकर पति का नाम: संजय जावरकर गृह संख्या : 6 उम्र : 19 लिंग : महिला	फोटो उपलब्ध
46	ZPA1598382	निर्वाचक का नाम : रिचाय पति का नाम: जाजू गृह संख्या : 8 उम्र : 72 लिंग : महिला	फोटो उपलब्ध	47	ZPA0200998	निर्वाचक का नाम : सालिकराम बारस्कर पिता का नाम: जाजू गृह संख्या : 8 उम्र : 62 लिंग : पुरुष	फोटो उपलब्ध	48	ZPA0201004	निर्वाचक का नाम : साहबलाल पिता का नाम: जाजू गृह संख्या : 8 उम्र : 57 लिंग : पुरुष	फोटो उपलब्ध
49	ZPA0201012	निर्वाचक का नाम : सरस्वती पति का नाम: सालिकराम गृह संख्या : 8 उम्र : 57 लिंग : महिला	फोटो उपलब्ध	50	ZPA0201020	निर्वाचक का नाम : मुन्नी पति का नाम: साहबलाल गृह संख्या : 8 उम्र : 54 लिंग : महिला	फोटो उपलब्ध	51	FCD1349513	निर्वाचक का नाम : रामभाऊ पिता का नाम: जाजू गृह संख्या : 8 उम्र : 49 लिंग : पुरुष	फोटो उपलब्ध
52	FCD1248525	निर्वाचक का नाम : सुगरती पति का नाम: रामभाऊ गृह संख्या : 8 उम्र : 41 लिंग : महिला	फोटो उपलब्ध	53	ZPA0864421	निर्वाचक का नाम : रजिराम बारस्कर पिता का नाम: सालिकराम बारस्कर गृह संख्या : 08 उम्र : 35 लिंग : पुरुष	फोटो उपलब्ध	54	ZPA0686717	निर्वाचक का नाम : शोभाराम बारस्कर पिता का नाम: सालिकराम बारस्कर गृह संख्या : 8 उम्र : 34 लिंग : पुरुष	फोटो उपलब्ध
55	ZPA1206960	निर्वाचक का नाम : मोतीराम बारस्कर पिता का नाम: साहबलाल गृह संख्या : 08 उम्र : 33 लिंग : पुरुष	फोटो उपलब्ध	56	ZPA1206978	निर्वाचक का नाम : सुमरती बारस्कर पति का नाम: मोतीराम गृह संख्या : 08 उम्र : 32 लिंग : महिला	फोटो उपलब्ध	57	ZPA1206986	निर्वाचक का नाम : कला बारस्कर पति का नाम: राजाराम गृह संख्या : 08 उम्र : 32 लिंग : महिला	फोटो उपलब्ध
58	ZPA1405059	निर्वाचक का नाम : राहुल बारस्कर पिता का नाम: साबुलाल बारस्कर गृह संख्या : 08 उम्र : 27 लिंग : पुरुष	फोटो उपलब्ध	59	ZPA2464881	निर्वाचक का नाम : सरोज बारस्कर पति का नाम: राहुल बारस्कर गृह संख्या : 08 उम्र : 25 लिंग : महिला	फोटो उपलब्ध	60	ZPA2470300	निर्वाचक का नाम : गीता बारस्कर पति का नाम: शोभेराम बारस्कर गृह संख्या : 08 उम्र : 24 लिंग : महिला	फोटो उपलब्ध

61	FCD2365492	निर्वाचक का नाम : जैवन्ती पति का नाम: छोटेलाल गृह संख्या : 9 उम्र : 93 लिंग : महिला	फोटो उपलब्ध	62	ZPA0201038	निर्वाचक का नाम : मुंशी पिता का नाम: छोटैलाल गृह संख्या : 9 उम्र : 54 लिंग : पुरुष	फोटो उपलब्ध	63	ZPA1402650	निर्वाचक का नाम : गीता पति का नाम: मुंशी गृह संख्या : 09 उम्र : 48 लिंग : महिला	फोटो उपलब्ध
64	FCD1323013	निर्वाचक का नाम : लल्लू विश्वकर्मा पिता का नाम: छो टेलाल गृह संख्या : 9 उम्र : 40 लिंग : पुरुष	फोटो उपलब्ध	65	FCD1248590	निर्वाचक का नाम : संतरी विश्वकर्मा पति का नाम: लल्लु गृह संख्या : 9 उम्र : 38 लिंग : महिला	फोटो उपलब्ध	66	ZPA2800829	निर्वाचक का नाम : मोनिका विश्वकर्मा पिता का नाम: लल्लु विश्वकर्मा गृह संख्या : 9 उम्र : 19 लिंग : महिला	फोटो उपलब्ध
67	ZPA1598572	निर्वाचक का नाम : चैतराम पिता का नाम: शंकर गृह संख्या : 10 उम्र : 51 लिंग : पुरुष	फोटो उपलब्ध	68	ZPA1598358	निर्वाचक का नाम : पतिराम पिता का नाम: शंकर गृह संख्या : 10 उम्र : 48 लिंग : पुरुष	फोटो उपलब्ध	69	ZPA1598499	निर्वाचक का नाम : बुद्धिया पति का नाम: चैतराम गृह संख्या : 10 उम्र : 48 लिंग : महिला	फोटो उपलब्ध
70	FCD1248665	निर्वाचक का नाम : मुन्नी भुसुमकर पति का नाम: पतिराम भुसुमकर गृह संख्या : 10 उम्र : 46 लिंग : महिला	फोटो उपलब्ध	71	ZPA2730331	निर्वाचक का नाम : रवि भुसुमकर पिता का नाम: पतिराम भुसुमकर गृह संख्या : 10 उम्र : 25 लिंग : पुरुष	फोटो उपलब्ध	72	ZPA2730307	निर्वाचक का नाम : बबिता भुसुमकर पति का नाम: रवि भुसुमकर गृह संख्या : 10 उम्र : 20 लिंग : महिला	फोटो उपलब्ध
73	ZPA1598432	निर्वाचक का नाम : काशीराम पिता का नाम: जैराम गृह संख्या : 11 उम्र : 63 लिंग : पुरुष	फोटो उपलब्ध	74	ZPA1598390	निर्वाचक का नाम : लाखो पति का नाम: काशीराम गृह संख्या : 11 उम्र : 55 लिंग : महिला	फोटो उपलब्ध	75	FCD1248608	निर्वाचक का नाम : राजु पिता का नाम: काशीराम गृह संख्या : 11 उम्र : 40 लिंग : पुरुष	फोटो उपलब्ध
76	ZPA0006437	निर्वाचक का नाम : राहुल पिता का नाम: काशीराम गृह संख्या : 11 उम्र : 38 लिंग : पुरुष	फोटो उपलब्ध	77	ZPA0291617	निर्वाचक का नाम : सकरू पिता का नाम: राहुल गृह संख्या : 11 उम्र : 37 लिंग : महिला	फोटो उपलब्ध	78	ZPA0006445	निर्वाचक का नाम : मीरा पिता का नाम: राजू गृह संख्या : 11 उम्र : 37 लिंग : महिला	फोटो उपलब्ध
79	ZPA1598655	निर्वाचक का नाम : काडमी पति का नाम: रोयांग गृह संख्या : 12 उम्र : 68 लिंग : महिला	फोटो उपलब्ध	80	ZPA0584052	निर्वाचक का नाम : झोनके पति का नाम: खुगू गृह संख्या : 12 उम्र : 48 लिंग : महिला	फोटो उपलब्ध	81	FCD1107283	निर्वाचक का नाम : सुखलाल पिता का नाम: रोयांग गृह संख्या : 12 उम्र : 42 लिंग : पुरुष	फोटो उपलब्ध
82	FCD1117852	निर्वाचक का नाम : गोडडे भुसुमकर पति का नाम: सुखलाल गृह संख्या : 12 उम्र : 40 लिंग : महिला	फोटो उपलब्ध	83	ZPA1206911	निर्वाचक का नाम : मोहन भुसुमकर पिता का नाम: खुगु गृह संख्या : 12 उम्र : 30 लिंग : पुरुष	फोटो उपलब्ध	84	ZPA1404961	निर्वाचक का नाम : पवन भुसुमकर पिता का नाम: खुंगा भुसुमकर गृह संख्या : 12 उम्र : 27 लिंग : पुरुष	फोटो उपलब्ध
85	ZPA1622331	निर्वाचक का नाम : प्रेमलता भुसुमकर पति का नाम: मोहन भुसुमकर गृह संख्या : 12 उम्र : 26 लिंग : महिला	फोटो उपलब्ध	86	ZPA2821700	निर्वाचक का नाम : गुड़िया भुसुमकर पिता का नाम: सुखलाल भुसुमकर गृह संख्या : 12 उम्र : 21 लिंग : महिला	फोटो उपलब्ध	87	ZPA1598663	निर्वाचक का नाम : रामलाल पिता का नाम: सावजी गृह संख्या : 13 उम्र : 63 लिंग : पुरुष	फोटो उपलब्ध
88	ZPA1598507	निर्वाचक का नाम : मनकू पति का नाम: रामलाल गृह संख्या : 13 उम्र : 50 लिंग : महिला	फोटो उपलब्ध	89	ZPA0006452	निर्वाचक का नाम : मनोहर पिता का नाम: रामलाल गृह संख्या : 13 उम्र : 36 लिंग : पुरुष	फोटो उपलब्ध	90	ZPA0494492	निर्वाचक का नाम : गीता पति का नाम: मनोहर गृह संख्या : 13 उम्र : 34 लिंग : महिला	फोटो उपलब्ध

91 निर्वाचक का नाम : सुखराम पिता का नाम: नंदराम गृह संख्या : 14 उम्र : 68 लिंग : पुरुष	ZPA1598374 फोटो उपलब्ध	92 निर्वाचक का नाम : बुगाय पिता का नाम: सुखराम गृह संख्या : 14 उम्र : 63 लिंग : महिला	ZPA1598473 फोटो उपलब्ध	93 निर्वाचक का नाम : गोमा पिता का नाम: नंदराम गृह संख्या : 14 उम्र : 53 लिंग : पुरुष	ZPA0201046 फोटो उपलब्ध
94 निर्वाचक का नाम : अमलू पति का नाम: रामा गृह संख्या : 14 उम्र : 50 लिंग : महिला	ZPA1598341 फोटो उपलब्ध	95 निर्वाचक का नाम : शान्ता पति का नाम: गोमा गृह संख्या : 14 उम्र : 48 लिंग : महिला	ZPA1598879 फोटो उपलब्ध	96 निर्वाचक का नाम : मुनी बारस्कर पति का नाम: हरिण गृह संख्या : 14 उम्र : 37 लिंग : महिला	ZPA1206937 फोटो उपलब्ध
97 निर्वाचक का नाम : राजू पान्से पिता का नाम: मोंगा पान्से गृह संख्या : 14 उम्र : 37 लिंग : पुरुष	ZPA2470946 फोटो उपलब्ध	98 निर्वाचक का नाम : बिन्दु बारस्कर पति का नाम: हरीश गृह संख्या : 14 उम्र : 35 लिंग : महिला	ZPA1325000 फोटो उपलब्ध	99 निर्वाचक का नाम : मिरकू पान्से पति का नाम: राजू राजू गृह संख्या : 14 उम्र : 35 लिंग : महिला	ZPA2470938 फोटो उपलब्ध
100 निर्वाचक का नाम : दिलीप बारस्कर पिता का नाम: गोमा बारस्कर गृह संख्या : 14 उम्र : 32 लिंग : पुरुष	ZPA0864439 फोटो उपलब्ध	101 निर्वाचक का नाम : हरिशचन्द्र बारस्कर पिता का नाम: रामा बारस्कर गृह संख्या : 14 उम्र : 32 लिंग : पुरुष	ZPA0864447 फोटो उपलब्ध	102 निर्वाचक का नाम : हरीश बारस्कर पिता का नाम: सुखदेव बारस्कर गृह संख्या : 14 उम्र : 32 लिंग : पुरुष	ZPA1591619 फोटो उपलब्ध
103 निर्वाचक का नाम : अनिता बारस्कर पति का नाम: हरीशचंद्र गृह संख्या : 14 उम्र : 32 लिंग : महिला	ZPA1165059 फोटो उपलब्ध	104 निर्वाचक का नाम : नितेश कुमार बारस्कर पिता का नाम: रामा बारस्कर गृह संख्या : 14 उम्र : 29 लिंग : पुरुष	ZPA1259456 फोटो उपलब्ध	105 निर्वाचक का नाम : रमेश बारस्कर पिता का नाम: गोमा बारस्कर गृह संख्या : 14 उम्र : 28 लिंग : पुरुष	ZPA2474310 फोटो उपलब्ध
106 निर्वाचक का नाम : पूनम बारस्कर पति का नाम: रमेश बारस्कर गृह संख्या : 14 उम्र : 26 लिंग : महिला	ZPA2341733 फोटो उपलब्ध	107 निर्वाचक का नाम : अनिता बारस्कर पति का नाम: दिलीप बारस्कर गृह संख्या : 14 उम्र : 25 लिंग : महिला	ZPA2389674 फोटो उपलब्ध	108 निर्वाचक का नाम : गुडिया बारस्कर पति का नाम: नितेश बारस्कर गृह संख्या : 14 उम्र : 22 लिंग : महिला	ZPA2446433 फोटो उपलब्ध
109 निर्वाचक का नाम : सुत्रय पति का नाम: तुलसीराम गृह संख्या : 15 उम्र : 88 लिंग : महिला	ZPA1598580 फोटो उपलब्ध	110 निर्वाचक का नाम : आजु पिता का नाम: तुलसीराम गृह संख्या : 15 उम्र : 74 लिंग : पुरुष	ZPA0201061 फोटो उपलब्ध	111 निर्वाचक का नाम : बिरजू पिता का नाम: तुलसीराम गृह संख्या : 15 उम्र : 68 लिंग : पुरुष	ZPA1598903 फोटो उपलब्ध
112 निर्वाचक का नाम : रू पी पति का नाम: आजु गृह संख्या : 15 उम्र : 68 लिंग : महिला	ZPA1598416 फोटो उपलब्ध	113 निर्वाचक का नाम : भागरती कास्देकर पति का नाम: बिरजू कास्देकर गृह संख्या : 15 उम्र : 64 लिंग : महिला	ZPA2112555 फोटो उपलब्ध	114 निर्वाचक का नाम : बिरजा पिता का नाम: तुलसीराम गृह संख्या : 15 उम्र : 63 लिंग : पुरुष	ZPA1598549 फोटो उपलब्ध
115 निर्वाचक का नाम : मीरू पति का नाम: बिरजा गृह संख्या : 15 उम्र : 58 लिंग : महिला	FCD1427897 फोटो उपलब्ध	116 निर्वाचक का नाम : सरजीराव कास्देकर पिता का नाम: आजु कास्देकर गृह संख्या : 15 उम्र : 51 लिंग : पुरुष	ZPA2540086 फोटो उपलब्ध	117 निर्वाचक का नाम : संजू कास्देकर पिता का नाम: आजु कास्देकर गृह संख्या : 15 उम्र : 49 लिंग : पुरुष	FCD1117670 फोटो उपलब्ध
118 निर्वाचक का नाम : सुरजा कास्देकर पति का नाम: सरजेराव कास्देकर गृह संख्या : 15 उम्र : 48 लिंग : महिला	ZPA1598515 फोटो उपलब्ध	119 निर्वाचक का नाम : संजी कास्देकर पिता का नाम: आजु कास्देकर गृह संख्या : 15 उम्र : 46 लिंग : पुरुष	ZPA2112571 फोटो उपलब्ध	120 निर्वाचक का नाम : कांता पति का नाम: मंजू गृह संख्या : 15 उम्र : 45 लिंग : महिला	ZPA0360545 फोटो उपलब्ध

121 निर्वाचक का नाम : फूली पति का नाम: संजी गृह संख्या : 15 उम्र : 44 लिंग : महिला	FCD1107606	122 निर्वाचक का नाम : झुनिया पति का नाम: हरीश गृह संख्या : 15 उम्र : 44 लिंग : महिला	FCD1425891	123 निर्वाचक का नाम : सुगन्ती पति का नाम: संजू गृह संख्या : 15 उम्र : 41 लिंग : महिला	FCD1107119
124 निर्वाचक का नाम : कुंजीलाल कास्देकर पिता का नाम: आजू कास्देकर गृह संख्या : 15 उम्र : 40 लिंग : पुरुष	ZPA0006486	125 निर्वाचक का नाम : हरीश पिता का नाम: बिरजा गृह संख्या : 15 उम्र : 40 लिंग : पुरुष	ZPA0201079	126 निर्वाचक का नाम : रामकली कास्देकर पिता का नाम: परीश गृह संख्या : 15 उम्र : 38 लिंग : महिला	ZPA0006460
127 निर्वाचक का नाम : परिश कास्देकर पिता का नाम: बिरजा गृह संख्या : 15 उम्र : 35 लिंग : पुरुष	ZPA0409581	128 निर्वाचक का नाम : मंगीता पति का नाम: कुंजीलाल गृह संख्या : 15 उम्र : 34 लिंग : महिला	ZPA0539619	129 निर्वाचक का नाम : जीतू कास्देकर पिता का नाम: बिरजा कास्देकर गृह संख्या : 15 उम्र : 33 लिंग : पुरुष	ZPA0686725
130 निर्वाचक का नाम : चंदा कास्देकर पति का नाम: जीतू कास्देकर गृह संख्या : 15 उम्र : 30 लिंग : महिला	ZPA1402684	131 निर्वाचक का नाम : संदीप कास्देकर पिता का नाम: सरजेराव कास्देकर गृह संख्या : 15 उम्र : 28 लिंग : पुरुष	ZPA2341741	132 निर्वाचक का नाम : गुंता कास्देकर पति का नाम: संदीप कास्देकर गृह संख्या : 15 उम्र : 28 लिंग : महिला	ZPA2389682
133 निर्वाचक का नाम : आजाबराव कासदेकर पिता का नाम: संजी कासदेकर गृह संख्या : 15 उम्र : 26 लिंग : पुरुष	ZPA1946870	134 निर्वाचक का नाम : रैवती कास्देकर पति का नाम: बुधराम कास्देकर गृह संख्या : 15 उम्र : 26 लिंग : महिला	ZPA1622349	135 निर्वाचक का नाम : गजब कास्देकर पिता का नाम: संजी कास्देकर गृह संख्या : 15 उम्र : 24 लिंग : पुरुष	ZPA2288280
136 निर्वाचक का नाम : रामरती कास्देकर पति का नाम: अजाबराव कास्देकर गृह संख्या : 15 उम्र : 23 लिंग : महिला	ZPA2389633	137 निर्वाचक का नाम : सुभाष कास्देकर पिता का नाम: संजू कास्देकर गृह संख्या : 15 उम्र : 22 लिंग : पुरुष	ZPA2601896	138 निर्वाचक का नाम : गीता कास्देकर पति का नाम: गजब कास्देकर गृह संख्या : 15 उम्र : 21 लिंग : महिला	ZPA2680577
139 निर्वाचक का नाम : दिव्या कास्देकर पति का नाम: सुभाष कास्देकर गृह संख्या : 15 उम्र : 21 लिंग : महिला	ZPA2599579	140 निर्वाचक का नाम : साजन कास्देकर पिता का नाम: हरीश कास्देकर गृह संख्या : 15 उम्र : 20 लिंग : पुरुष	ZPA2830685	141 निर्वाचक का नाम : समाय पति का नाम: परसु गृह संख्या : 16 उम्र : 61 लिंग : महिला	ZPA0201087
142 निर्वाचक का नाम : हरिराम पिता का नाम: परसु गृह संख्या : 16 उम्र : 36 लिंग : पुरुष	ZPA0539627	143 निर्वाचक का नाम : अंजनी पिता का नाम: अमीत गृह संख्या : 16 उम्र : 36 लिंग : महिला	ZPA0006494	144 निर्वाचक का नाम : अमित जावरकर पिता का नाम: परसराम जावरकर गृह संख्या : 16 उम्र : 36 लिंग : पुरुष	ZPA2540292
145 निर्वाचक का नाम : सुमरती पति का नाम: हरीराम गृह संख्या : 16 उम्र : 32 लिंग : महिला	ZPA0864272	146 निर्वाचक का नाम : किशोरी धाडसे पिता का नाम: सायबू गृह संख्या : 16/2 उम्र : 63 लिंग : पुरुष	FCD1117712	147 निर्वाचक का नाम : मुंजीलाल पिता का नाम: केशोराव गृह संख्या : 16/2 उम्र : 36 लिंग : पुरुष	ZPA0409573
148 निर्वाचक का नाम : कालुराम धाडसे पिता का नाम: किशोरी धाडसे गृह संख्या : 16/2 उम्र : 33 लिंग : पुरुष	ZPA0686741	149 निर्वाचक का नाम : सरीता धाडसे पति का नाम: मुंजीलाल धाडसे गृह संख्या : 16/2 उम्र : 33 लिंग : महिला	ZPA1206952	150 निर्वाचक का नाम : रानी धाडसे पति का नाम: कालुराम धाडसे गृह संख्या : 16/2 उम्र : 25 लिंग : महिला	ZPA1944990

151 निर्वाचक का नाम : टीटू पिता का नाम: नंदू गृह संख्या : 17 उम्र : 59 लिंग : पुरुष	ZPA0201103 फोटो उपलब्ध	152 निर्वाचक का नाम : सीटू पिता का नाम: नंदू गृह संख्या : 17 उम्र : 54 लिंग : पुरुष	ZPA0201111 फोटो उपलब्ध	153 निर्वाचक का नाम : जैना पिता का नाम: सीटू गृह संख्या : 17 उम्र : 50 लिंग : महिला	FCD0510305 फोटो उपलब्ध
154 निर्वाचक का नाम : सोनू अखंडे पिता का नाम: टीटू अखंडे गृह संख्या : 17 उम्र : 35 लिंग : पुरुष	ZPA1125665 फोटो उपलब्ध	155 निर्वाचक का नाम : मंसाराम अखण्डे पिता का नाम: सिटू अखण्डे गृह संख्या : 17 उम्र : 32 लिंग : पुरुष	ZPA0864405 फोटो उपलब्ध	156 निर्वाचक का नाम : संतोष अखण्डे पिता का नाम: टीटू अखण्डे गृह संख्या : 17 उम्र : 31 लिंग : पुरुष	ZPA1591627 फोटो उपलब्ध
157 निर्वाचक का नाम : बाली अखंडे पिता का नाम: संतोष अखंडे गृह संख्या : 17 उम्र : 29 लिंग : महिला	ZPA1946284 फोटो उपलब्ध	158 निर्वाचक का नाम : रामकिशन अखण्डे पिता का नाम: सिटू अखण्डे गृह संख्या : 17 उम्र : 28 लिंग : पुरुष	ZPA1591601 फोटो उपलब्ध	159 निर्वाचक का नाम : कमलेश अखण्डे पिता का नाम: टीटू अखण्डे गृह संख्या : 17 उम्र : 27 लिंग : पुरुष	ZPA1591544 फोटो उपलब्ध
160 निर्वाचक का नाम : पूनम अखंडे पिता का नाम: रामकिशन अखंडे गृह संख्या : 17 उम्र : 25 लिंग : महिला	ZPA2740702 फोटो उपलब्ध	161 निर्वाचक का नाम : बालू पिता का नाम: मनीराम गृह संख्या : 18 उम्र : 58 लिंग : पुरुष	FCD1427947 फोटो उपलब्ध	162 निर्वाचक का नाम : झनकू पिता का नाम: बालू गृह संख्या : 18 उम्र : 54 लिंग : महिला	ZPA0201137 फोटो उपलब्ध
163 निर्वाचक का नाम : रामराव पिता का नाम: बालू गृह संख्या : 18 उम्र : 40 लिंग : पुरुष	FCD1248749 फोटो उपलब्ध	164 निर्वाचक का नाम : काडमी पिता का नाम: लालमन गृह संख्या : 19 उम्र : 73 लिंग : महिला	ZPA1598614 फोटो उपलब्ध	165 निर्वाचक का नाम : भगवंतराव जामुनकर पिता का नाम: बालू जामुनकर गृह संख्या : 19 उम्र : 59 लिंग : पुरुष	ZPA2112605 फोटो उपलब्ध
166 निर्वाचक का नाम : सुमा पिता का नाम: भगवंतराव गृह संख्या : 19 उम्र : 53 लिंग : महिला	ZPA1598424 फोटो उपलब्ध	167 निर्वाचक का नाम : रमेश पिता का नाम: लालमन गृह संख्या : 19 उम्र : 46 लिंग : पुरुष	FCD1248681 फोटो उपलब्ध	168 निर्वाचक का नाम : दुर्गा पिता का नाम: रमेश गृह संख्या : 19 उम्र : 43 लिंग : महिला	FCD1107135 फोटो उपलब्ध
169 निर्वाचक का नाम : रूपेश कास्टेकर पिता का नाम: रमेश कास्टेकर गृह संख्या : 19 उम्र : 27 लिंग : पुरुष	ZPA1404953 फोटो उपलब्ध	170 निर्वाचक का नाम : भीलू पिता का नाम: कालू गृह संख्या : 20 उम्र : 94 लिंग : पुरुष	ZPA0376525 फोटो उपलब्ध	171 निर्वाचक का नाम : सुंदय पिता का नाम: भीलू गृह संख्या : 20 उम्र : 89 लिंग : महिला	ZPA0376533 फोटो उपलब्ध
172 निर्वाचक का नाम : तुलसीराम पिता का नाम: भीलू गृह संख्या : 20 उम्र : 69 लिंग : पुरुष	ZPA0201160 फोटो उपलब्ध	173 निर्वाचक का नाम : नापी शेलूकर पिता का नाम: मुंशी शेलूकर गृह संख्या : 20 उम्र : 69 लिंग : महिला	ZPA0201178 फोटो उपलब्ध	174 निर्वाचक का नाम : मुन्शी पिता का नाम: भीलू गृह संख्या : 20 उम्र : 63 लिंग : पुरुष	ZPA1598952 फोटो उपलब्ध
175 निर्वाचक का नाम : बावली पिता का नाम: तुलसीराम गृह संख्या : 20 उम्र : 63 लिंग : महिला	ZPA1598861 फोटो उपलब्ध	176 निर्वाचक का नाम : रमेश साल्वे पिता का नाम: मुंशी साल्वे गृह संख्या : 20 उम्र : 32 लिंग : पुरुष	ZPA0973941 फोटो उपलब्ध	177 निर्वाचक का नाम : परेश साल्वे पिता का नाम: मुंशी साल्वे गृह संख्या : 20 उम्र : 31 लिंग : पुरुष	ZPA1125616 फोटो उपलब्ध
178 निर्वाचक का नाम : पिकी साल्वे पिता का नाम: रमेश साल्वे गृह संख्या : 20 उम्र : 29 लिंग : महिला	ZPA1591551 फोटो उपलब्ध	179 निर्वाचक का नाम : शिवकली साल्वे पिता का नाम: परेश साल्वे गृह संख्या : 20 उम्र : 26 लिंग : महिला	ZPA1741131 फोटो उपलब्ध	180 निर्वाचक का नाम : सविता सेलुकर पिता का नाम: अभिषेक सेलुकर गृह संख्या : 20 उम्र : 21 लिंग : महिला	ZPA2838852 फोटो उपलब्ध

181 निर्वाचक का नाम : शान्ता पति का नाम: साहनू गृह संख्या : 21क उम्र : 68 लिंग : महिला	ZPA1598523 फोटो उपलब्ध	182 निर्वाचक का नाम : समोती पति का नाम: उदेराम गृह संख्या : 21क उम्र : 45 लिंग : महिला	FCD1248517 फोटो उपलब्ध	183 निर्वाचक का नाम : साधुराम पिता का नाम: साहनू गृह संख्या : 21क उम्र : 43 लिंग : पुरुष	FCD1247998 फोटो उपलब्ध
184 निर्वाचक का नाम : सिन्धु पति का नाम: साधुराम गृह संख्या : 21क उम्र : 41 लिंग : महिला	FCD1248053 फोटो उपलब्ध	185 निर्वाचक का नाम : राकेश दहिकर पिता का नाम: उदयराम दहिकर गृह संख्या : 21क उम्र : 20 लिंग : पुरुष	ZPA2770857 फोटो उपलब्ध	186 निर्वाचक का नाम : गौरा पति का नाम: शंकर गृह संख्या : 22 उम्र : 83 लिंग : महिला	ZPA1598747 फोटो उपलब्ध
187 निर्वाचक का नाम : तुलाराम पिता का नाम: शंकर गृह संख्या : 22 उम्र : 78 लिंग : पुरुष	ZPA1598960 फोटो उपलब्ध	188 निर्वाचक का नाम : मुन्नी पति का नाम: तुलाराम गृह संख्या : 22 उम्र : 54 लिंग : महिला	FCD1248715 फोटो उपलब्ध	189 निर्वाचक का नाम : संतोष धाडसे पिता का नाम: तुलाराम धाडसे गृह संख्या : 22 उम्र : 33 लिंग : पुरुष	ZPA1294362 फोटो उपलब्ध
190 निर्वाचक का नाम : गुलाबराव धाडसे पिता का नाम: तुलाराम धाडसे गृह संख्या : 22 उम्र : 30 लिंग : पुरुष	ZPA1259464 फोटो उपलब्ध	191 निर्वाचक का नाम : यशोदा धाडसे पति का नाम: संतोष गृह संख्या : 22 उम्र : 27 लिंग : महिला	ZPA1402668 फोटो उपलब्ध	192 निर्वाचक का नाम : बुधिया पति का नाम: जैराम गृह संख्या : 23 उम्र : 88 लिंग : महिला	ZPA1598481 फोटो उपलब्ध
193 निर्वाचक का नाम : सुखराम भुसुमकर पिता का नाम: जयराम भुसुमकर गृह संख्या : 23 उम्र : 70 लिंग : पुरुष	ZPA2389609 फोटो उपलब्ध	194 निर्वाचक का नाम : रटय भुसुमकर पति का नाम: सुखराम भुसुमकर गृह संख्या : 23 उम्र : 56 लिंग : महिला	ZPA0201194 फोटो उपलब्ध	195 निर्वाचक का नाम : परसराम भुसुमकर पिता का नाम: जैराम गृह संख्या : 23 उम्र : 50 लिंग : पुरुष	ZPA1598937 फोटो उपलब्ध
196 निर्वाचक का नाम : गोडडे भुसुमकर पति का नाम: परसराम गृह संख्या : 23 उम्र : 48 लिंग : महिला	ZPA0584235 फोटो उपलब्ध	197 निर्वाचक का नाम : झिमरू भुसुमकर पति का नाम: प्रकाश भुसुमकर गृह संख्या : 23 उम्र : 43 लिंग : महिला	FCD1118066 फोटो उपलब्ध	198 निर्वाचक का नाम : प्रकाश भुसुमकर पिता का नाम: सुखराम भुसुमकर गृह संख्या : 23 उम्र : 42 लिंग : पुरुष	ZPA2474765 फोटो उपलब्ध
199 निर्वाचक का नाम : मंगराय भुसुमकर पति का नाम: विनोद भुसुमकर गृह संख्या : 23 उम्र : 41 लिंग : महिला	FCD1349646 फोटो उपलब्ध	200 निर्वाचक का नाम : विनोद भुसुमकर पिता का नाम: सुखराम भुसुमकर गृह संख्या : 23 उम्र : 36 लिंग : पुरुष	FCD1248699 फोटो उपलब्ध	201 निर्वाचक का नाम : दिलिप पिता का नाम: परसराम गृह संख्या : 23 उम्र : 32 लिंग : पुरुष	ZPA1165067 फोटो उपलब्ध
202 निर्वाचक का नाम : वंदना पति का नाम: दिलिप गृह संख्या : 23 उम्र : 30 लिंग : महिला	ZPA1165075 फोटो उपलब्ध	203 निर्वाचक का नाम : यशोदा भुसुमकर पति का नाम: मुन्ना भुसुमकर गृह संख्या : 23 उम्र : 29 लिंग : महिला	ZPA2293900 फोटो उपलब्ध	204 निर्वाचक का नाम : मुन्ना भुसुमकर पिता का नाम: परसराम भुसुमकर गृह संख्या : 23 उम्र : 25 लिंग : पुरुष	ZPA2293918 फोटो उपलब्ध
205 निर्वाचक का नाम : राजा भुसुमकर पिता का नाम: प्रकाश भुसुमकर गृह संख्या : 23 उम्र : 22 लिंग : पुरुष	ZPA2725695 फोटो उपलब्ध	206 निर्वाचक का नाम : मानिक पिता का नाम: सायबू गृह संख्या : 24 उम्र : 62 लिंग : पुरुष	ZPA0201202 फोटो उपलब्ध	207 निर्वाचक का नाम : मलाय पति का नाम: मानिक गृह संख्या : 24 उम्र : 59 लिंग : महिला	ZPA0201186 फोटो उपलब्ध
208 निर्वाचक का नाम : विनोद धाडसे पिता का नाम: मानिक धाडसे गृह संख्या : 24 उम्र : 36 लिंग : पुरुष	FCD1321280 फोटो उपलब्ध	209 निर्वाचक का नाम : कंचना पति का नाम: विनोद गृह संख्या : 24 उम्र : 35 लिंग : महिला	ZPA0446179 फोटो उपलब्ध	210 निर्वाचक का नाम : सोनम बारस्कर पति का नाम: राजेश बारस्कर गृह संख्या : 24 उम्र : 26 लिंग : महिला	ZPA2615219 फोटो उपलब्ध

211 निर्वाचक का नाम : राजेश बारस्कर पिता का नाम: श्यामलाल बारस्कर गृह संख्या : 24 उम्र : 21 लिंग : पुरुष	ZPA2617868 फोटो उपलब्ध	212 निर्वाचक का नाम : गोदी पति का नाम: कालू गृह संख्या : 25 उम्र : 83 लिंग : महिला	ZPA1598754 फोटो उपलब्ध	213 निर्वाचक का नाम : बालाराम पिता का नाम: कालू गृह संख्या : 25 उम्र : 54 लिंग : पुरुष	ZPA0201210 फोटो उपलब्ध
214 निर्वाचक का नाम : धनाराम पिता का नाम: कालू गृह संख्या : 25 उम्र : 51 लिंग : पुरुष	ZPA0201228 फोटो उपलब्ध	215 निर्वाचक का नाम : बसन्ती पति का नाम: धनाराम गृह संख्या : 25 उम्र : 48 लिंग : महिला	ZPA1598838 फोटो उपलब्ध	216 निर्वाचक का नाम : मनाराम पिता का नाम: कालू गृह संख्या : 25 उम्र : 43 लिंग : पुरुष	FCD1248632 फोटो उपलब्ध
217 निर्वाचक का नाम : भागरती पति का नाम: मनाराम गृह संख्या : 25 उम्र : 41 लिंग : महिला	FCD1427889 फोटो उपलब्ध	218 निर्वाचक का नाम : अजय जावरकर पिता का नाम: बालाराम जावरकर गृह संख्या : 25 उम्र : 32 लिंग : पुरुष	ZPA0686758 फोटो उपलब्ध	219 निर्वाचक का नाम : नितिन बारस्कर पिता का नाम: भूरा बारस्कर गृह संख्या : 25 उम्र : 29 लिंग : पुरुष	ZPA1402700 फोटो उपलब्ध
220 निर्वाचक का नाम : कल्पना जावरकर पति का नाम: अजय जावरकर गृह संख्या : 25 उम्र : 29 लिंग : महिला	ZPA1405000 फोटो उपलब्ध	221 निर्वाचक का नाम : पप्पू जावरकर पिता का नाम: धनराम जावरकर गृह संख्या : 25 उम्र : 24 लिंग : पुरुष	ZPA2152858 फोटो उपलब्ध	222 निर्वाचक का नाम : सीता जावरकर पति का नाम: पप्पू जावरकर गृह संख्या : 25 उम्र : 19 लिंग : महिला	ZPA2816973 फोटो उपलब्ध
223 निर्वाचक का नाम : श्यामलाल पिता का नाम: सायबू गृह संख्या : 26 उम्र : 68 लिंग : पुरुष	ZPA1598895 फोटो उपलब्ध	224 निर्वाचक का नाम : कमला पति का नाम: श्यामलाल गृह संख्या : 26 उम्र : 63 लिंग : महिला	ZPA1598887 फोटो उपलब्ध	225 निर्वाचक का नाम : उमराव पिता का नाम: सायबू गृह संख्या : 26 उम्र : 53 लिंग : पुरुष	ZPA1598408 फोटो उपलब्ध
226 निर्वाचक का नाम : सुगरती पति का नाम: सामरू गृह संख्या : 26 उम्र : 53 लिंग : महिला	ZPA1598705 फोटो उपलब्ध	227 निर्वाचक का नाम : गुणवंत पिता का नाम: सायबू गृह संख्या : 26 उम्र : 49 लिंग : पुरुष	ZPA1084201 फोटो उपलब्ध	228 निर्वाचक का नाम : सुखिया पति का नाम: उमराव गृह संख्या : 26 उम्र : 48 लिंग : महिला	FCD1321447 फोटो उपलब्ध
229 निर्वाचक का नाम : गुलाब राव पिता का नाम: सायबू गृह संख्या : 26 उम्र : 44 लिंग : पुरुष	ZPA0201236 फोटो उपलब्ध	230 निर्वाचक का नाम : भूरी पति का नाम: गुलाबराव गृह संख्या : 26 उम्र : 42 लिंग : महिला	FCD1108109 फोटो उपलब्ध	231 निर्वाचक का नाम : रामसू बारस्कर पिता का नाम: श्यामलाल बारस्कर गृह संख्या : 26 उम्र : 37 लिंग : पुरुष	ZPA1404979 फोटो उपलब्ध
232 निर्वाचक का नाम : सुनील बारस्कर पिता का नाम: श्यामलाल बारस्कर गृह संख्या : 26 उम्र : 36 लिंग : पुरुष	ZPA0973958 फोटो उपलब्ध	233 निर्वाचक का नाम : सुमरती बारस्कर पति का नाम: सुनिल बारस्कर गृह संख्या : 26 उम्र : 35 लिंग : महिला	ZPA0973966 फोटो उपलब्ध	234 निर्वाचक का नाम : संतोष बारस्कर पिता का नाम: शामरू बारस्कर गृह संख्या : 26 उम्र : 33 लिंग : पुरुष	ZPA0973925 फोटो उपलब्ध
235 निर्वाचक का नाम : रामकली बारस्कर पति का नाम: रामसू बारस्कर गृह संख्या : 26 उम्र : 33 लिंग : महिला	ZPA2436178 फोटो उपलब्ध	236 निर्वाचक का नाम : कालू बारस्कर पिता का नाम: उमराव बारस्कर गृह संख्या : 26 उम्र : 30 लिंग : पुरुष	ZPA1225069 फोटो उपलब्ध	237 निर्वाचक का नाम : दिनेश बारस्कर पिता का नाम: श्यामलाल बारस्कर गृह संख्या : 26 उम्र : 29 लिंग : पुरुष	ZPA1325026 फोटो उपलब्ध
238 निर्वाचक का नाम : शिलु बारस्कर पति का नाम: संतोष बारस्कर गृह संख्या : 26 उम्र : 29 लिंग : महिला	ZPA1402692 फोटो उपलब्ध	239 निर्वाचक का नाम : मानिकराव बारस्कार पिता का नाम: शामरू बारस्कार गृह संख्या : 26 उम्र : 28 लिंग : पुरुष	ZPA1325018 फोटो उपलब्ध	240 निर्वाचक का नाम : सरिता बारस्कर पति का नाम: दिनेश बारस्कर गृह संख्या : 26 उम्र : 28 लिंग : महिला	ZPA1946300 फोटो उपलब्ध

241 निर्वाचक का नाम : कलावंती बारस्कर पति का नाम: कालू बारस्कर गृह संख्या : 26 उम्र : 25 लिंग : महिला	ZPA2291532 फोटो उपलब्ध	242 निर्वाचक का नाम : आशिष बारस्कर पिता का नाम: गुणवंत बारस्कर गृह संख्या : 26 उम्र : 23 लिंग : पुरुष	ZPA2770469 फोटो उपलब्ध	243 निर्वाचक का नाम : प्रियंका बारस्कर पिता का नाम: गुणवंत बारस्कर गृह संख्या : 26 उम्र : 21 लिंग : महिला	ZPA2768422 फोटो उपलब्ध
244 निर्वाचक का नाम : ललिता बारस्कर पिता का नाम: उमराव बारस्कर गृह संख्या : 26 उम्र : 20 लिंग : महिला	ZPA2804565 फोटो उपलब्ध	245 निर्वाचक का नाम : काल्या पिता का नाम: बाबू गृह संख्या : 26क उम्र : 69 लिंग : पुरुष	ZPA0201251 फोटो उपलब्ध	246 निर्वाचक का नाम : भुरा पिता का नाम: बाबू गृह संख्या : 26क उम्र : 67 लिंग : पुरुष	ZPA2113116 फोटो उपलब्ध
247 निर्वाचक का नाम : रमेश बारस्कर पिता का नाम: बाबू बारस्कर गृह संख्या : 26क उम्र : 63 लिंग : पुरुष	FCD1321413 फोटो उपलब्ध	248 निर्वाचक का नाम : गुना बारस्कर पति का नाम: भुरा गृह संख्या : 26क उम्र : 58 लिंग : महिला	FCD1428002 फोटो उपलब्ध	249 निर्वाचक का नाम : बंडू बारस्कर पिता का नाम: काल्या बारस्कर गृह संख्या : 26क उम्र : 40 लिंग : पुरुष	ZPA1206994 फोटो उपलब्ध
250 निर्वाचक का नाम : लक्ष्मण पिता का नाम: काल्या गृह संख्या : 26 क उम्र : 39 लिंग : पुरुष	ZPA0360594 फोटो उपलब्ध	251 निर्वाचक का नाम : सुगरती पति का नाम: लक्ष्मण गृह संख्या : 26 क उम्र : 37 लिंग : महिला	ZPA0360602 फोटो उपलब्ध	252 निर्वाचक का नाम : लक्ष्मी बारस्कर पति का नाम: राजेश बारस्कर गृह संख्या : 26 क उम्र : 37 लिंग : महिला	ZPA0446229 फोटो उपलब्ध
253 निर्वाचक का नाम : बसंती बारस्कर पति का नाम: बंडू बारस्कर गृह संख्या : 26क उम्र : 31 लिंग : महिला	ZPA1946326 फोटो उपलब्ध	254 निर्वाचक का नाम : संजू बारस्कर पिता का नाम: काल्या बारस्कर गृह संख्या : 26क उम्र : 29 लिंग : पुरुष	ZPA1325091 फोटो उपलब्ध	255 निर्वाचक का नाम : मनीषा बारस्कर पति का नाम: संजू बारस्कर गृह संख्या : 26क उम्र : 28 लिंग : महिला	ZPA2740330 फोटो उपलब्ध
256 निर्वाचक का नाम : संगीता बारस्कर पति का नाम: नितिन बारस्कर गृह संख्या : 26क उम्र : 26 लिंग : महिला	ZPA2280253 फोटो उपलब्ध	257 निर्वाचक का नाम : सीताराम बारस्कर पिता का नाम: काल्या बारस्कर गृह संख्या : 26क उम्र : 25 लिंग : पुरुष	ZPA2755445 फोटो उपलब्ध	258 निर्वाचक का नाम : राजू बारस्कर पिता का नाम: सुरज बारस्कर गृह संख्या : 26क उम्र : 23 लिंग : पुरुष	ZPA2464964 फोटो उपलब्ध
259 निर्वाचक का नाम : राधे पिता का नाम: बाबु गृह संख्या : 26ख उम्र : 74 लिंग : पुरुष	ZPA0201269 फोटो उपलब्ध	260 निर्वाचक का नाम : मोली पति का नाम: राधे गृह संख्या : 26ख उम्र : 66 लिंग : महिला	ZPA1598770 फोटो उपलब्ध	261 निर्वाचक का नाम : सूरज पिता का नाम: राधे गृह संख्या : 26ख उम्र : 47 लिंग : पुरुष	FCD1106699 फोटो उपलब्ध
262 निर्वाचक का नाम : बिरजलाल पिता का नाम: राधे गृह संख्या : 26ख उम्र : 43 लिंग : पुरुष	ZPA0201277 फोटो उपलब्ध	263 निर्वाचक का नाम : अनिता पति का नाम: बृजलाल गृह संख्या : 26ख उम्र : 40 लिंग : महिला	FCD1107549 फोटो उपलब्ध	264 निर्वाचक का नाम : राजेश बारस्कर पिता का नाम: राधे बारस्कर गृह संख्या : 26 ख उम्र : 38 लिंग : पुरुष	ZPA0006510 फोटो उपलब्ध
265 निर्वाचक का नाम : मनिता पति का नाम: राजेश गृह संख्या : 26 ख उम्र : 33 लिंग : महिला	ZPA0864280 फोटो उपलब्ध	266 निर्वाचक का नाम : राजा बारस्कर पिता का नाम: सुरज बारस्कर गृह संख्या : 26ख उम्र : 26 लिंग : पुरुष	ZPA2389617 फोटो उपलब्ध	267 निर्वाचक का नाम : करीना बारस्कर पति का नाम: राजा बारस्कर गृह संख्या : 26ख उम्र : 25 लिंग : महिला	ZPA2389591 फोटो उपलब्ध
268 निर्वाचक का नाम : रोशनी बारस्कर पिता का नाम: बिरजलाल बारस्कर गृह संख्या : 26ख उम्र : 21 लिंग : महिला	ZPA2770600 फोटो उपलब्ध	269 निर्वाचक का नाम : पीको बारस्कर पति का नाम: सुरज बारस्कर गृह संख्या : 26ख उम्र : 46 लिंग : महिला	FCD1107556 फोटो उपलब्ध	270 निर्वाचक का नाम : सकरू पति का नाम: काल्या गृह संख्या : 27 उम्र : 63 लिंग : महिला	ZPA1598457 फोटो उपलब्ध

271	FCD1117753	निर्वाचक का नाम : बाजीलाल पिता का नाम: भील्या गृह संख्या : 28 उम्र : 42 लिंग : पुरुष	फोटो उपलब्ध	272	FCD1349638	निर्वाचक का नाम : बाजू पिता का नाम: भील्या गृह संख्या : 28 उम्र : 39 लिंग : पुरुष	फोटो उपलब्ध	273	FCD1349612	निर्वाचक का नाम : कलावती पति का नाम: बाजीलाल गृह संख्या : 28 उम्र : 38 लिंग : महिला	फोटो उपलब्ध
274	ZPA0539601	निर्वाचक का नाम : संगीता पति का नाम: बाजू गृह संख्या : 28 उम्र : 37 लिंग : महिला	फोटो उपलब्ध	275	ZPA1598606	निर्वाचक का नाम : रोंगे पिता का नाम: बालाजी गृह संख्या : 29 उम्र : 80 लिंग : पुरुष	फोटो उपलब्ध	276	ZPA0864298	निर्वाचक का नाम : कुवरलाल पिता का नाम: लाला गृह संख्या : 29 उम्र : 54 लिंग : पुरुष	फोटो उपलब्ध
277	ZPA0864306	निर्वाचक का नाम : मनकू पति का नाम: कुवरलाल गृह संख्या : 29 उम्र : 49 लिंग : महिला	फोटो उपलब्ध	278	ZPA1640762	निर्वाचक का नाम : मालती दहीकर पति का नाम: सुरेश दहीकर गृह संख्या : 29 उम्र : 37 लिंग : महिला	फोटो उपलब्ध	279	ZPA1598721	निर्वाचक का नाम : कालू पिता का नाम: मनीराम गृह संख्या : 29/क उम्र : 58 लिंग : पुरुष	फोटो उपलब्ध
280	ZPA1598804	निर्वाचक का नाम : जासू पति का नाम: कालू गृह संख्या : 29/क उम्र : 54 लिंग : महिला	फोटो उपलब्ध	281	FCD1107069	निर्वाचक का नाम : सुरेश दहीकर पिता का नाम: कालू दहीकर गृह संख्या : 29/क उम्र : 43 लिंग : पुरुष	फोटो उपलब्ध	282	ZPA2804631	निर्वाचक का नाम : पारस दहिकर पिता का नाम: सुरेश दहिकर गृह संख्या : 29/क उम्र : 22 लिंग : पुरुष	फोटो उपलब्ध
283	ZPA2341766	निर्वाचक का नाम : शुभम दहीकर पिता का नाम: सुरेश दहीकर गृह संख्या : 29 क उम्र : 25 लिंग : पुरुष	फोटो उपलब्ध	284	ZPA1598739	निर्वाचक का नाम : पंचम दहीकर पिता का नाम: जाजनू दहीकर गृह संख्या : 30 उम्र : 61 लिंग : पुरुष	फोटो उपलब्ध	285	ZPA0201285	निर्वाचक का नाम : बलीराम पिता का नाम: जाजनू गृह संख्या : 30 उम्र : 59 लिंग : पुरुष	फोटो उपलब्ध
286	ZPA1598762	निर्वाचक का नाम : नमाय पति का नाम: पंचम गृह संख्या : 30 उम्र : 58 लिंग : महिला	फोटो उपलब्ध	287	ZPA0201293	निर्वाचक का नाम : मुन्नी पति का नाम: बलीराम गृह संख्या : 30 उम्र : 55 लिंग : महिला	फोटो उपलब्ध	288	ZPA1598820	निर्वाचक का नाम : कलिराम पिता का नाम: जाजनू गृह संख्या : 30 उम्र : 53 लिंग : पुरुष	फोटो उपलब्ध
# 289	ZPA1598853	निर्वाचक का नाम : ढाबी दहीकर पति का नाम: बली गृह संख्या : 30 उम्र : 48 लिंग : महिला	फोटो उपलब्ध	290	ZPA0446187	निर्वाचक का नाम : शांता पति का नाम: टन्दू गृह संख्या : 30 उम्र : 46 लिंग : महिला	फोटो उपलब्ध	291	ZPA2741965	निर्वाचक का नाम : टंदू दहिकर पिता का नाम: जाजनू दहिकर गृह संख्या : 30 उम्र : 45 लिंग : पुरुष	फोटो उपलब्ध
292	ZPA0376558	निर्वाचक का नाम : अनिल पिता का नाम: पंचम गृह संख्या : 30 उम्र : 40 लिंग : पुरुष	फोटो उपलब्ध	293	FCD1427988	निर्वाचक का नाम : जयवंती पति का नाम: कलीराम गृह संख्या : 30 उम्र : 39 लिंग : महिला	फोटो उपलब्ध	294	FCD1354372	निर्वाचक का नाम : अनिता पति का नाम: अनिल गृह संख्या : 30 उम्र : 37 लिंग : महिला	फोटो उपलब्ध
295	ZPA0401349	निर्वाचक का नाम : हरिण पिता का नाम: सुखराम गृह संख्या : 30 उम्र : 36 लिंग : पुरुष	फोटो उपलब्ध	296	ZPA0360610	निर्वाचक का नाम : महेश पिता का नाम: बलीराम गृह संख्या : 30 उम्र : 35 लिंग : पुरुष	फोटो उपलब्ध	297	ZPA1878800	निर्वाचक का नाम : निर्मला दहिकर पति का नाम: सुनील दहिकर गृह संख्या : 30 उम्र : 34 लिंग : महिला	फोटो उपलब्ध
298	ZPA1165034	निर्वाचक का नाम : अनिता दहिकर पति का नाम: महेश गृह संख्या : 30 उम्र : 32 लिंग : महिला	फोटो उपलब्ध	299	ZPA1880368	निर्वाचक का नाम : रमेश दहिकर पिता का नाम: बलीराम दहिकर गृह संख्या : 30 उम्र : 31 लिंग : पुरुष	फोटो उपलब्ध	300	ZPA2462380	निर्वाचक का नाम : शैलेश दहिकर पिता का नाम: बलीराम दहीकर गृह संख्या : 30 उम्र : 30 लिंग : पुरुष	फोटो उपलब्ध

301	ZPA1591569	निर्वाचक का नाम : सुनिल दहिकर पिता का नाम: पंचम दहिकर गृह संख्या : 30 उम्र : 29 लिंग : पुरुष	फोटो उपलब्ध	302	ZPA1946342	निर्वाचक का नाम : दिलीप दहीकर पिता का नाम: कलीराम दहीकर गृह संख्या : 30 उम्र : 28 लिंग : पुरुष	फोटो उपलब्ध	303	ZPA1848324	निर्वाचक का नाम : आशीष दहिकर पिता का नाम: बली दहिकर गृह संख्या : 30 उम्र : 27 लिंग : पुरुष	फोटो उपलब्ध
304	ZPA1880350	निर्वाचक का नाम : रवि दहिकर पिता का नाम: पंचम दहिकर गृह संख्या : 30 उम्र : 27 लिंग : पुरुष	फोटो उपलब्ध	305	ZPA2545705	निर्वाचक का नाम : शारदा दहीकर पिता का नाम: दिलीप दहीकर गृह संख्या : 30 उम्र : 22 लिंग : महिला	फोटो उपलब्ध	306	ZPA2680593	निर्वाचक का नाम : प्रवीण दहिकर पिता का नाम: टन्दु दहिकर गृह संख्या : 30 उम्र : 21 लिंग : पुरुष	फोटो उपलब्ध
307	ZPA2740686	निर्वाचक का नाम : निलम दहीकर पिता का नाम: प्रवीण दहिकर गृह संख्या : 30 उम्र : 20 लिंग : महिला	फोटो उपलब्ध	308	ZPA2803377	निर्वाचक का नाम : राधिका दहीकर पिता का नाम: अनिल दहीकर गृह संख्या : 30 उम्र : 20 लिंग : महिला	फोटो उपलब्ध	309	ZPA0584359	निर्वाचक का नाम : धुडिया पिता का नाम: काडमा गृह संख्या : 31 उम्र : 70 लिंग : पुरुष	फोटो उपलब्ध
310	FCD1106996	निर्वाचक का नाम : राजेश पिता का नाम: धुडिया गृह संख्या : 31 उम्र : 42 लिंग : पुरुष	फोटो उपलब्ध	311	FCD1427855	निर्वाचक का नाम : ईमला पिता का नाम: राजेश गृह संख्या : 31 उम्र : 39 लिंग : महिला	फोटो उपलब्ध	312	ZPA0006536	निर्वाचक का नाम : कमलेश पिता का नाम: धुडिया गृह संख्या : 31 उम्र : 36 लिंग : पुरुष	फोटो उपलब्ध
313	ZPA0973883	निर्वाचक का नाम : संगीता कास्देकर पिता का नाम: कमलेश कास्देकर गृह संख्या : 31 उम्र : 35 लिंग : महिला	फोटो उपलब्ध	314	ZPA1125681	निर्वाचक का नाम : परेश कास्देकर पिता का नाम: धुडिया गृह संख्या : 31 उम्र : 32 लिंग : पुरुष	फोटो उपलब्ध	315	ZPA0686774	निर्वाचक का नाम : मुन्ना कास्देकर पिता का नाम: गोमा कास्दे गृह संख्या : 31 उम्र : 31 लिंग : पुरुष	फोटो उपलब्ध
316	ZPA1768910	निर्वाचक का नाम : पार्वती कासदेव पिता का नाम: परेश कासदेव गृह संख्या : 31 उम्र : 29 लिंग : महिला	फोटो उपलब्ध	317	ZPA2767937	निर्वाचक का नाम : रविना कास्देकर पिता का नाम: राजेश कास्देकर गृह संख्या : 31 उम्र : 21 लिंग : महिला	फोटो उपलब्ध	318	ZPA1598978	निर्वाचक का नाम : गना पिता का नाम: हिरालाल गृह संख्या : 32 उम्र : 68 लिंग : पुरुष	फोटो उपलब्ध
319	ZPA1598556	निर्वाचक का नाम : रू पाय पिता का नाम: गना गृह संख्या : 32 उम्र : 63 लिंग : महिला	फोटो उपलब्ध	320	FCD1117530	निर्वाचक का नाम : गणेश पिता का नाम: गना गृह संख्या : 32 उम्र : 51 लिंग : पुरुष	फोटो उपलब्ध	321	ZPA0360628	निर्वाचक का नाम : समोती पिता का नाम: गणेश गृह संख्या : 32 उम्र : 39 लिंग : महिला	फोटो उपलब्ध
322	ZPA1294370	निर्वाचक का नाम : राजेश धुर्वे पिता का नाम: काल्या धुर्वे गृह संख्या : 32 उम्र : 31 लिंग : पुरुष	फोटो उपलब्ध	323	ZPA1294388	निर्वाचक का नाम : मोनिका धुर्वे पिता का नाम: राजेश धुर्वे गृह संख्या : 32 उम्र : 29 लिंग : महिला	फोटो उपलब्ध	324	ZPA2790913	निर्वाचक का नाम : करण दहीकर पिता का नाम: गणेश दहीकर गृह संख्या : 32 उम्र : 19 लिंग : पुरुष	फोटो उपलब्ध
325	ZPA1598689	निर्वाचक का नाम : मनाराम पिता का नाम: हिरालाल गृह संख्या : 33 उम्र : 63 लिंग : पुरुष	फोटो उपलब्ध	326	ZPA0201319	निर्वाचक का नाम : चापी पिता का नाम: मनाराम गृह संख्या : 33 उम्र : 59 लिंग : महिला	फोटो उपलब्ध	327	ZPA0360636	निर्वाचक का नाम : अरुण पिता का नाम: मनाराम गृह संख्या : 33 उम्र : 35 लिंग : पुरुष	फोटो उपलब्ध
328	ZPA1165083	निर्वाचक का नाम : माधुरी पिता का नाम: अरुण गृह संख्या : 33 उम्र : 33 लिंग : महिला	फोटो उपलब्ध	329	ZPA1599000	निर्वाचक का नाम : रामू पिता का नाम: जिन्दा गृह संख्या : 35 उम्र : 46 लिंग : पुरुष	फोटो उपलब्ध	330	FCD1248640	निर्वाचक का नाम : मुन्नी पिता का नाम: रामू गृह संख्या : 35 उम्र : 45 लिंग : महिला	फोटो उपलब्ध

331	ZPA0322149	निर्वाचक का नाम : रामा पिता का नाम: जिंदा गृह संख्या : 35 उम्र : 36 लिंग : पुरुष	332	ZPA1084185	निर्वाचक का नाम : रिमू दहिकर पति का नाम: रामा दहिकर गृह संख्या : 35 उम्र : 34 लिंग : महिला	333	ZPA1225051	निर्वाचक का नाम : गोमा दहिकार पिता का नाम: जिन्दा दहिकार गृह संख्या : 35 उम्र : 32 लिंग : पुरुष
334	ZPA1738467	निर्वाचक का नाम : लीला दहीकर पति का नाम: गोमा दहीकर गृह संख्या : 35 उम्र : 28 लिंग : महिला	335	ZPA2682235	निर्वाचक का नाम : सुनील दहिकर पिता का नाम: रामू दहिकर गृह संख्या : 35 उम्र : 23 लिंग : पुरुष	336	ZPA2685022	निर्वाचक का नाम : दुर्गा दहिकर पति का नाम: सुनील दहिकर गृह संख्या : 35 उम्र : 20 लिंग : महिला
337	ZPA0201335	निर्वाचक का नाम : जयसिंग पिता का नाम: हरेसिंग गृह संख्या : 36 उम्र : 99 लिंग : पुरुष	338	ZPA1598564	निर्वाचक का नाम : रामजी धुर्वे पिता का नाम: लाल सिंग धुर्वे गृह संख्या : 36 उम्र : 71 लिंग : पुरुष	339	ZPA0201350	निर्वाचक का नाम : रुखिया धुर्वे पति का नाम: राम जी धुर्वे गृह संख्या : 36 उम्र : 68 लिंग : महिला
340	ZPA0201343	निर्वाचक का नाम : मानू पिता का नाम: जयसिंग गृह संख्या : 36 उम्र : 59 लिंग : पुरुष	341	ZPA2113132	निर्वाचक का नाम : रमिया परते पति का नाम: मानू परते गृह संख्या : 36 उम्र : 58 लिंग : महिला	342	FCD1106780	निर्वाचक का नाम : मानिकराम पिता का नाम: जयसिंग गृह संख्या : 36 उम्र : 53 लिंग : पुरुष
343	ZPA0201368	निर्वाचक का नाम : रेवला पति का नाम: मानिकराम गृह संख्या : 36 उम्र : 49 लिंग : महिला	344	ZPA0864496	निर्वाचक का नाम : रामसिंग धुर्वे पिता का नाम: रामजी गृह संख्या : 36 उम्र : 34 लिंग : पुरुष	345	ZPA0973982	निर्वाचक का नाम : रमेश परते पिता का नाम: मानू परते गृह संख्या : 36 उम्र : 32 लिंग : पुरुष
346	ZPA0864504	निर्वाचक का नाम : फूलवती धुर्वे पति का नाम: रामसिंग गृह संख्या : 36 उम्र : 32 लिंग : महिला	347	ZPA1940006	निर्वाचक का नाम : सुमरती परते पति का नाम: रमेश परते गृह संख्या : 36 उम्र : 25 लिंग : महिला	348	ZPA2341790	निर्वाचक का नाम : गणेश परते पिता का नाम: मानू परते गृह संख्या : 36 उम्र : 25 लिंग : पुरुष
349	ZPA2446292	निर्वाचक का नाम : मोनू परते पिता का नाम: मानिकराव परते गृह संख्या : 36 उम्र : 24 लिंग : पुरुष	350	ZPA2389583	निर्वाचक का नाम : शिवानी परते पति का नाम: मोनू परते गृह संख्या : 36 उम्र : 23 लिंग : महिला	351	ZPA2740694	निर्वाचक का नाम : बसंती परते पति का नाम: गणेश परते गृह संख्या : 36 उम्र : 22 लिंग : महिला
352	ZPA2509222	निर्वाचक का नाम : कमला परते पिता का नाम: मानिकराव परते गृह संख्या : 36 उम्र : 22 लिंग : महिला	353	ZPA1020494	निर्वाचक का नाम : गोविंद सिंह ठाकरे पिता का नाम: इठोबा ठाकरे गृह संख्या : 36/1 उम्र : 58 लिंग : पुरुष	354	ZPA0686782	निर्वाचक का नाम : परसू बारस्कर पिता का नाम: हिराजी बारस्कर गृह संख्या : 37 उम्र : 54 लिंग : पुरुष
355	FCD1469162	निर्वाचक का नाम : गोविंद पिता का नाम: परसू गृह संख्या : 37 उम्र : 42 लिंग : पुरुष	356	FCD1349620	निर्वाचक का नाम : धमेन्द्र पिता का नाम: परसू गृह संख्या : 37 उम्र : 41 लिंग : पुरुष	357	FCD1469170	निर्वाचक का नाम : गुणवंत पिता का नाम: परसू गृह संख्या : 37 उम्र : 40 लिंग : पुरुष
358	FCD1349604	निर्वाचक का नाम : जयनी बारस्कर पति का नाम: धमेन्द्र बारस्कर गृह संख्या : 37 उम्र : 39 लिंग : महिला	359	FCD1349661	निर्वाचक का नाम : सागरती पति का नाम: रमेश गृह संख्या : 37 उम्र : 38 लिंग : महिला	360	ZPA1125624	निर्वाचक का नाम : गमेश बारस्कर पिता का नाम: परसू बारस्कर गृह संख्या : 37 उम्र : 38 लिंग : पुरुष

# 361 निर्वाचक का नाम : रमेश बारस्कर पिता का नाम: परसू गृह संख्या : 37 उम्र : 36 लिंग : पुरुष	ZPA0322156 फोटो उपलब्ध	362 निर्वाचक का नाम : सुमन बारस्कर पति का नाम: गुणवंत बारस्कर गृह संख्या : 37 उम्र : 36 लिंग : महिला	ZPA0973891 फोटो उपलब्ध	363 निर्वाचक का नाम : तारा पति का नाम: गोविन्द गृह संख्या : 37 उम्र : 35 लिंग : महिला	ZPA0446203 फोटो उपलब्ध
364 निर्वाचक का नाम : कैलो बारस्कर पति का नाम: गमेश बारस्कर गृह संख्या : 37 उम्र : 35 लिंग : महिला	ZPA1125640 फोटो उपलब्ध	365 निर्वाचक का नाम : जितेन्द्र बारस्कर पिता का नाम: परसू बारस्कर गृह संख्या : 37 उम्र : 32 लिंग : पुरुष	ZPA0734293 फोटो उपलब्ध	366 निर्वाचक का नाम : लक्ष्मी पति का नाम: जितेन्द्र गृह संख्या : 37 उम्र : 31 लिंग : महिला	ZPA1084219 फोटो उपलब्ध
367 निर्वाचक का नाम : नितिन बारस्कर पिता का नाम: परसू बारस्कर गृह संख्या : 37 उम्र : 28 लिंग : पुरुष	ZPA2346096 फोटो उपलब्ध	368 निर्वाचक का नाम : ललिता बारस्कर पति का नाम: नितिन बारस्कर गृह संख्या : 37 उम्र : 28 लिंग : महिला	ZPA2390219 फोटो उपलब्ध	369 निर्वाचक का नाम : रोशनी बारस्कर पिता का नाम: धर्मेन्द्र बारस्कर गृह संख्या : 37 उम्र : 22 लिंग : महिला	ZPA2770659 फोटो उपलब्ध
370 निर्वाचक का नाम : बिसराम पिता का नाम: फरू गृह संख्या : 38 उम्र : 76 लिंग : पुरुष	ZPA1599042 फोटो उपलब्ध	371 निर्वाचक का नाम : संतुलाल पिता का नाम: बिसराम गृह संख्या : 38 उम्र : 54 लिंग : पुरुष	ZPA1599059 फोटो उपलब्ध	372 निर्वाचक का नाम : बिरजलाल पिता का नाम: बिसराम गृह संख्या : 38 उम्र : 44 लिंग : पुरुष	FCD1117522 फोटो उपलब्ध
373 निर्वाचक का नाम : रूकमा पति का नाम: बिरजलाल गृह संख्या : 38 उम्र : 40 लिंग : महिला	FCD1427871 फोटो उपलब्ध	374 निर्वाचक का नाम : हरीश बारस्कर पिता का नाम: संतुलाल बारस्कर गृह संख्या : 38 उम्र : 34 लिंग : पुरुष	ZPA0686790 फोटो उपलब्ध	375 निर्वाचक का नाम : सोनी बारस्कर पति का नाम: हरिश गृह संख्या : 38 उम्र : 29 लिंग : महिला	ZPA1402718 फोटो उपलब्ध
376 निर्वाचक का नाम : गोलू बारस्कर पिता का नाम: संतुलाल बारस्कर गृह संख्या : 38 उम्र : 28 लिंग : पुरुष	ZPA1402726 फोटो उपलब्ध	377 निर्वाचक का नाम : अंजनी बारस्कर पति का नाम: गोलू बारस्कर गृह संख्या : 38 उम्र : 25 लिंग : महिला	ZPA2462315 फोटो उपलब्ध	378 निर्वाचक का नाम : विकास बारस्कर पिता का नाम: बिरजलाल बारस्कर गृह संख्या : 38 उम्र : 22 लिंग : पुरुष	ZPA2771723 फोटो उपलब्ध
379 निर्वाचक का नाम : मनिषा बारस्कर पिता का नाम: बिरजलाल बारस्कर गृह संख्या : 38 उम्र : 20 लिंग : महिला	ZPA2770451 फोटो उपलब्ध	380 निर्वाचक का नाम : गोमा पिता का नाम: ओंकार गृह संख्या : 39 उम्र : 83 लिंग : पुरुष	ZPA1598325 फोटो उपलब्ध	381 निर्वाचक का नाम : भोमा पिता का नाम: रावजी गृह संख्या : 39 उम्र : 64 लिंग : पुरुष	ZPA0201392 फोटो उपलब्ध
382 निर्वाचक का नाम : उर्मिला कास्देकर पति का नाम: गनू कास्देकर गृह संख्या : 39 उम्र : 44 लिंग : महिला	ZPA0734343 फोटो उपलब्ध	383 निर्वाचक का नाम : गनू पिता का नाम: गोमा गृह संख्या : 39 उम्र : 43 लिंग : पुरुष	FCD1106772 फोटो उपलब्ध	384 निर्वाचक का नाम : परसू टाडिलकर पिता का नाम: भोमा टाडिलकर गृह संख्या : 39 उम्र : 32 लिंग : पुरुष	ZPA0686816 फोटो उपलब्ध
385 निर्वाचक का नाम : सुमी कास्देकर पति का नाम: मुन्ना गृह संख्या : 39 उम्र : 32 लिंग : महिला	ZPA1165042 फोटो उपलब्ध	386 निर्वाचक का नाम : सविता टाडिलकर पति का नाम: परसू टाडिलकर गृह संख्या : 39 उम्र : 31 लिंग : महिला	ZPA1084128 फोटो उपलब्ध	387 निर्वाचक का नाम : लुकेश पिता का नाम: गोमा गृह संख्या : 39 उम्र : 27 लिंग : पुरुष	ZPA2152874 फोटो उपलब्ध
388 निर्वाचक का नाम : कविता कास्देकर पति का नाम: लुकेश कास्देकर गृह संख्या : 39 उम्र : 23 लिंग : महिला	ZPA2343887 फोटो उपलब्ध	389 निर्वाचक का नाम : अविनाश कास्देकर पिता का नाम: गनू कास्देकर गृह संख्या : 39 उम्र : 21 लिंग : पुरुष	ZPA2669281 फोटो उपलब्ध	390 निर्वाचक का नाम : अश्विनी कास्देकर पिता का नाम: गनू कास्देकर गृह संख्या : 39 उम्र : 19 लिंग : महिला	ZPA2799591 फोटो उपलब्ध

391 निर्वाचक का नाम : चरखू पति का नाम: लालजी गृह संख्या : 39क उम्र : 93 लिंग : महिला	ZPA1598465 फोटो उपलब्ध	392 निर्वाचक का नाम : रोवनी टांडिलकर पति का नाम: भोमा टांडिलकर गृह संख्या : 39क उम्र : 53 लिंग : महिला	ZPA2113181 फोटो उपलब्ध	393 निर्वाचक का नाम : परसराम टांडिलकर पिता का नाम: भोमा टांडिलकर गृह संख्या : 39क उम्र : 43 लिंग : पुरुष	ZPA0201384 फोटो उपलब्ध
394 निर्वाचक का नाम : सोनी टांडिलकर पति का नाम: परसराम टांडिलकर गृह संख्या : 39क उम्र : 40 लिंग : महिला	FCD1117621 फोटो उपलब्ध	395 निर्वाचक का नाम : शैलेंद्र तांडीलकर पिता का नाम: परसराम तांडीलकर गृह संख्या : 39क उम्र : 21 लिंग : पुरुष	ZPA2830768 फोटो उपलब्ध	396 निर्वाचक का नाम : मंगल पिता का नाम: लाला गृह संख्या : 41 उम्र : 81 लिंग : पुरुष	ZPA0201400 फोटो उपलब्ध
397 निर्वाचक का नाम : फुलकाय पति का नाम: मंगल गृह संख्या : 41 उम्र : 72 लिंग : महिला	FCD1427806 फोटो उपलब्ध	398 निर्वाचक का नाम : काल्या पिता का नाम: मंगल गृह संख्या : 41 उम्र : 59 लिंग : पुरुष	FCD1013770 फोटो उपलब्ध	399 निर्वाचक का नाम : दुर्गा पति का नाम: काल्या गृह संख्या : 41 उम्र : 52 लिंग : महिला	FCD1427830 फोटो उपलब्ध
400 निर्वाचक का नाम : मोतीलाल पिता का नाम: मंगल गृह संख्या : 41 उम्र : 47 लिंग : पुरुष	FCD1117795 फोटो उपलब्ध	401 निर्वाचक का नाम : अनिता पति का नाम: मोतीलाल गृह संख्या : 41 उम्र : 45 लिंग : महिला	FCD1427814 फोटो उपलब्ध	402 निर्वाचक का नाम : झोरें पिता का नाम: मंगल गृह संख्या : 41 उम्र : 39 लिंग : महिला	FCD1107689 फोटो उपलब्ध
403 निर्वाचक का नाम : जगोती दहिकर पति का नाम: झोरें दहिकर गृह संख्या : 41 उम्र : 37 लिंग : महिला	ZPA0864512 फोटो उपलब्ध	404 निर्वाचक का नाम : पिन्दू दहीकर पिता का नाम: काल्या गृह संख्या : 41 उम्र : 29 लिंग : पुरुष	ZPA1325083 फोटो उपलब्ध	405 निर्वाचक का नाम : शारदा दहीकर पति का नाम: पिंदू दहीकर गृह संख्या : 41 उम्र : 28 लिंग : महिला	ZPA1618321 फोटो उपलब्ध
406 निर्वाचक का नाम : अनिल दहिकर पिता का नाम: कालिया दहिकर गृह संख्या : 41 उम्र : 28 लिंग : पुरुष	ZPA2462372 फोटो उपलब्ध	407 निर्वाचक का नाम : बबली दहिकर पति का नाम: अनिल दहिकर गृह संख्या : 41 उम्र : 25 लिंग : महिला	ZPA2740710 फोटो उपलब्ध	408 निर्वाचक का नाम : गुडिया दहीकर पिता का नाम: काल्या दहीकर गृह संख्या : 41 उम्र : 24 लिंग : महिला	ZPA2509339 फोटो उपलब्ध
409 निर्वाचक का नाम : अंकिता दहिकर पिता का नाम: झोरें दहिकर गृह संख्या : 41 उम्र : 19 लिंग : महिला	ZPA2770642 फोटो उपलब्ध	410 निर्वाचक का नाम : अमन दहिकर पिता का नाम: मोतीलाल दहिकर गृह संख्या : 41 उम्र : 19 लिंग : पुरुष	ZPA2804367 फोटो उपलब्ध	411 निर्वाचक का नाम : सुगाय पति का नाम: हीरालाल गृह संख्या : 42 उम्र : 76 लिंग : महिला	FCD1427848 फोटो उपलब्ध
412 निर्वाचक का नाम : हीरामन पिता का नाम: मुंगाजी गृह संख्या : 42 उम्र : 60 लिंग : पुरुष	ZPA1599034 फोटो उपलब्ध	413 निर्वाचक का नाम : झनकू पति का नाम: हीरामन गृह संख्या : 42 उम्र : 56 लिंग : महिला	FCD1427863 फोटो उपलब्ध	414 निर्वाचक का नाम : शिवरती कास्देकर पति का नाम: श्रीराम कास्देकर गृह संख्या : 42 उम्र : 42 लिंग : महिला	ZPA1165125 फोटो उपलब्ध
415 निर्वाचक का नाम : श्रीराम कास्देकर पिता का नाम: हीरामन गृह संख्या : 42 उम्र : 42 लिंग : पुरुष	FCD1107879 फोटो उपलब्ध	416 निर्वाचक का नाम : लक्ष्मण पिता का नाम: हीरामन गृह संख्या : 42 उम्र : 37 लिंग : पुरुष	ZPA0006544 फोटो उपलब्ध	417 निर्वाचक का नाम : मोंग्या पिता का नाम: हीरालाल गृह संख्या : 42 उम्र : 36 लिंग : पुरुष	ZPA0584540 फोटो उपलब्ध
418 निर्वाचक का नाम : ललिता कास्देकर पति का नाम: लक्ष्मण कास्देकर गृह संख्या : 42 उम्र : 35 लिंग : महिला	ZPA0864520 फोटो उपलब्ध	419 निर्वाचक का नाम : मालती बारस्कर पति का नाम: मोंग्या बारस्कर गृह संख्या : 42 उम्र : 34 लिंग : महिला	ZPA1165117 फोटो उपलब्ध	420 निर्वाचक का नाम : परसराम पिता का नाम: सुखलाल गृह संख्या : 43 उम्र : 56 लिंग : पुरुष	ZPA1598671 फोटो उपलब्ध

421 निर्वाचक का नाम : मनकू पति का नाम: परसराम गृह संख्या : 43 उम्र : 52 लिंग : महिला	ZPA1599091	422 निर्वाचक का नाम : उमेश पिता का नाम: परसराम गृह संख्या : 43 उम्र : 36 लिंग : पुरुष	ZPA0322172	423 निर्वाचक का नाम : मानू पिता का नाम: सावजी गृह संख्या : 44 उम्र : 66 लिंग : पुरुष	ZPA1599125
424 निर्वाचक का नाम : मुंगनी पति का नाम: मानू गृह संख्या : 44 उम्र : 56 लिंग : महिला	ZPA1598697	425 निर्वाचक का नाम : भाकलू पिता का नाम: मानु गृह संख्या : 44 उम्र : 40 लिंग : पुरुष	FCD2365484	426 निर्वाचक का नाम : पिको पिता का नाम: भाकलू गृह संख्या : 44 उम्र : 38 लिंग : महिला	ZPA0006551
427 निर्वाचक का नाम : भाकू कास्देकर पिता का नाम: मानु कास्देकर गृह संख्या : 44 उम्र : 32 लिंग : पुरुष	ZPA0734327	428 निर्वाचक का नाम : भोला कास्देकर पिता का नाम: मानू कास्देकर गृह संख्या : 44 उम्र : 28 लिंग : पुरुष	ZPA1405034	429 निर्वाचक का नाम : रूपाली कास्देकर पति का नाम: भोला कास्देकर गृह संख्या : 44 उम्र : 27 लिंग : महिला	ZPA1405042
430 निर्वाचक का नाम : रामकली कास्देकर पति का नाम: भाकू कास्देकर गृह संख्या : 44 उम्र : 27 लिंग : महिला	ZPA1682541	431 निर्वाचक का नाम : रूखमा पति का नाम: लाहनू गृह संख्या : 45 उम्र : 67 लिंग : महिला	ZPA0864314	432 निर्वाचक का नाम : मुंगीलाल पिता का नाम: लाहनू गृह संख्या : 45 उम्र : 48 लिंग : पुरुष	ZPA1599166
433 निर्वाचक का नाम : मुन्नी पति का नाम: मुंगीलाल गृह संख्या : 45 उम्र : 47 लिंग : महिला	ZPA0401356	434 निर्वाचक का नाम : सुनील कास्देकर पिता का नाम: मुंगीलाल कास्देकर गृह संख्या : 45 उम्र : 23 लिंग : पुरुष	ZPA2712479	435 निर्वाचक का नाम : अनिल कास्देकर पिता का नाम: मुंगीलाल कास्देकर गृह संख्या : 45 उम्र : 22 लिंग : पुरुष	ZPA2529980
436 निर्वाचक का नाम : रूपाली कास्देकर पति का नाम: सुनील कास्देकर गृह संख्या : 45 उम्र : 22 लिंग : महिला	ZPA2830693	437 निर्वाचक का नाम : सखराय पति का नाम: नन्हू गृह संख्या : 46 उम्र : 70 लिंग : महिला	ZPA1598911	438 निर्वाचक का नाम : दयलू पिता का नाम: नन्हू गृह संख्या : 46 उम्र : 46 लिंग : पुरुष	FCD1117688
439 निर्वाचक का नाम : समाय पति का नाम: दयलू गृह संख्या : 46 उम्र : 44 लिंग : महिला	FCD1349653	440 निर्वाचक का नाम : सुखदेव पिता का नाम: नन्हू गृह संख्या : 46 उम्र : 41 लिंग : पुरुष	FCD1107051	441 निर्वाचक का नाम : उर्मिला पति का नाम: सुखदेव गृह संख्या : 46 उम्र : 38 लिंग : महिला	FCD1425933
442 निर्वाचक का नाम : सोनू पिता का नाम: राजू गृह संख्या : 46 उम्र : 35 लिंग : पुरुष	ZPA0360685	443 निर्वाचक का नाम : बलि पति का नाम: सोनू गृह संख्या : 46 उम्र : 33 लिंग : महिला	ZPA0864348	444 निर्वाचक का नाम : राहुल कास्देकर पिता का नाम: रामदास कास्देकर गृह संख्या : 46 उम्र : 27 लिंग : पुरुष	ZPA2390235
445 निर्वाचक का नाम : रानी कास्देकर पति का नाम: राहुल कास्देकर गृह संख्या : 46 उम्र : 23 लिंग : महिला	ZPA2390201	446 निर्वाचक का नाम : छोटे पिता का नाम: भाऊ गृह संख्या : 47 उम्र : 84 लिंग : पुरुष	ZPA1599083	447 निर्वाचक का नाम : काडमी पति का नाम: छोटे गृह संख्या : 47 उम्र : 76 लिंग : महिला	FCD1427905
448 निर्वाचक का नाम : भूरा पिता का नाम: बाजू गृह संख्या : 47 उम्र : 49 लिंग : पुरुष	FCD1117720	449 निर्वाचक का नाम : पिखोला चिल्हाटे पति का नाम: रामू चिल्हाटे गृह संख्या : 47 उम्र : 46 लिंग : महिला	FCD2365542	450 निर्वाचक का नाम : मुन्नी भुसुमकर पति का नाम: भूरा गृह संख्या : 47 उम्र : 43 लिंग : महिला	FCD1107259

451 निर्वाचक का नाम : राजेश दहिकर पिता का नाम: छोटे गृह संख्या : 47 उम्र : 33 लिंग : पुरुष	ZPA0322180 फोटो उपलब्ध	452 निर्वाचक का नाम : वनिता दहीकर पिता का नाम: राजेश दहीकर गृह संख्या : 47 उम्र : 30 लिंग : महिला	ZPA1325075 फोटो उपलब्ध	453 निर्वाचक का नाम : रामलाल चिल्हाटे पिता का नाम: काडमू चिल्हाटे गृह संख्या : 48 उम्र : 54 लिंग : पुरुष	ZPA2718781 फोटो उपलब्ध
454 निर्वाचक का नाम : भुलेय चिल्हाटे पति का नाम: रामलाल चिल्हाटे गृह संख्या : 48 उम्र : 49 लिंग : महिला	ZPA2718120 फोटो उपलब्ध	455 निर्वाचक का नाम : राजेश चिल्हाटे पिता का नाम: रामलाल चिल्हाटे गृह संख्या : 48 उम्र : 27 लिंग : पुरुष	ZPA2288553 फोटो उपलब्ध	456 निर्वाचक का नाम : पूजा चिल्हाटे पति का नाम: राजेश चिल्हाटे गृह संख्या : 48 उम्र : 23 लिंग : महिला	ZPA2353076 फोटो उपलब्ध
457 निर्वाचक का नाम : कपुरा पति का नाम: भूता गृह संख्या : 49 उम्र : 52 लिंग : महिला	FCD1107242 फोटो उपलब्ध	458 निर्वाचक का नाम : कमलेश कास्देकर पिता का नाम: भूता कास्देकर गृह संख्या : 49 उम्र : 33 लिंग : पुरुष	ZPA0974006 फोटो उपलब्ध	459 निर्वाचक का नाम : इमलेश कास्देकर पिता का नाम: भूता कास्देकर गृह संख्या : 49 उम्र : 31 लिंग : पुरुष	ZPA1294396 फोटो उपलब्ध
460 निर्वाचक का नाम : भागरती कास्देकर पति का नाम: कमलेश कास्देकर गृह संख्या : 49 उम्र : 30 लिंग : महिला	ZPA2288579 फोटो उपलब्ध	461 निर्वाचक का नाम : कुंजीलाल कास्देकर माता का नाम: कपुरा कास्देकर गृह संख्या : 49 उम्र : 29 लिंग : पुरुष	ZPA1880426 फोटो उपलब्ध	462 निर्वाचक का नाम : रितू कास्देकर पति का नाम: इमलेश कास्देकर गृह संख्या : 49 उम्र : 28 लिंग : महिला	ZPA1405026 फोटो उपलब्ध
463 निर्वाचक का नाम : प्रमिला कास्देकर पति का नाम: कुंजीलाल कास्देकर गृह संख्या : 49 उम्र : 23 लिंग : महिला	ZPA2346104 फोटो उपलब्ध	464 निर्वाचक का नाम : संतुलाल धुर्वे पिता का नाम: जिरुजी धुर्वे गृह संख्या : 50 उम्र : 59 लिंग : पुरुष	ZPA2345882 फोटो उपलब्ध	465 निर्वाचक का नाम : मिठूलाल पिता का नाम: जीरू गृह संख्या : 50 उम्र : 53 लिंग : पुरुष	ZPA0201442 फोटो उपलब्ध
466 निर्वाचक का नाम : रमला धुर्वे पति का नाम: संतुलाल धुर्वे गृह संख्या : 50 उम्र : 51 लिंग : महिला	ZPA0201467 फोटो उपलब्ध	467 निर्वाचक का नाम : कमला पति का नाम: मिठूलाल गृह संख्या : 50 उम्र : 48 लिंग : महिला	ZPA1599067 फोटो उपलब्ध	468 निर्वाचक का नाम : संतराम पिता का नाम: जीरू गृह संख्या : 50 उम्र : 46 लिंग : पुरुष	ZPA1599190 फोटो उपलब्ध
469 निर्वाचक का नाम : संजय धुर्वे पिता का नाम: संतुलाल धुर्वे गृह संख्या : 50 उम्र : 31 लिंग : पुरुष	ZPA0686824 फोटो उपलब्ध	470 निर्वाचक का नाम : संदीप धुर्वे पिता का नाम: मिठूलाल धुर्वे गृह संख्या : 50 उम्र : 30 लिंग : पुरुष	ZPA2288561 फोटो उपलब्ध	471 निर्वाचक का नाम : सावित्री धुर्वे पति का नाम: संजय धुर्वे गृह संख्या : 50 उम्र : 29 लिंग : महिला	ZPA1325034 फोटो उपलब्ध
472 निर्वाचक का नाम : शैलेश धुर्वे पिता का नाम: मिठूलाल धुर्वे गृह संख्या : 50 उम्र : 28 लिंग : पुरुष	ZPA1325042 फोटो उपलब्ध	473 निर्वाचक का नाम : मेसो पति का नाम: चैयू गृह संख्या : 51 उम्र : 82 लिंग : महिला	ZPA1599026 फोटो उपलब्ध	474 निर्वाचक का नाम : सकडु उडके पिता का नाम: मोहन गृह संख्या : 51 उम्र : 56 लिंग : पुरुष	FCD1106673 फोटो उपलब्ध
475 निर्वाचक का नाम : बुधिया उडके पति का नाम: सकडू गृह संख्या : 51 उम्र : 54 लिंग : महिला	FCD1349562 फोटो उपलब्ध	476 निर्वाचक का नाम : बुधिया पति का नाम: गज्जुलाल गृह संख्या : 51 उम्र : 46 लिंग : महिला	FCD1349489 फोटो उपलब्ध	477 निर्वाचक का नाम : हीरालाल धुर्वे पिता का नाम: चैयू गृह संख्या : 51 उम्र : 45 लिंग : पुरुष	FCD1047893 फोटो उपलब्ध
478 निर्वाचक का नाम : कल्लो पति का नाम: हीरालाल गृह संख्या : 51 उम्र : 43 लिंग : महिला	FCD1106764 फोटो उपलब्ध	479 निर्वाचक का नाम : मनोज पिता का नाम: सकडू गृह संख्या : 51 उम्र : 32 लिंग : पुरुष	ZPA0864538 फोटो उपलब्ध	480 निर्वाचक का नाम : अशोक उडके पिता का नाम: सकडू उडके गृह संख्या : 51 उम्र : 29 लिंग : पुरुष	ZPA1402734 फोटो उपलब्ध

481 निर्वाचक का नाम : संगीता उडके पति का नाम: मनोज उडके गृह संख्या : 51 उम्र : 29 लिंग : महिला	ZPA1325067 फोटो उपलब्ध	482 निर्वाचक का नाम : दिनेश धुर्वे पिता का नाम: गजजुलाल धुर्वे गृह संख्या : 51 उम्र : 27 लिंग : पुरुष	ZPA1405067 फोटो उपलब्ध	483 निर्वाचक का नाम : सरिता धुर्वे पिता का नाम: गजजुलाल धुर्वे गृह संख्या : 51 उम्र : 24 लिंग : महिला	ZPA2470318 फोटो उपलब्ध
484 निर्वाचक का नाम : राजा धुर्वे पिता का नाम: हीरालाल धुर्वे गृह संख्या : 51 उम्र : 23 लिंग : पुरुष	ZPA2473064 फोटो उपलब्ध	485 निर्वाचक का नाम : हरसुली धुर्वे पति का नाम: दिनेश धुर्वे गृह संख्या : 51 उम्र : 21 लिंग : महिला	ZPA2729945 फोटो उपलब्ध	486 निर्वाचक का नाम : सुकिया पति का नाम: लालसिंग गृह संख्या : 52 उम्र : 92 लिंग : महिला	ZPA1598986 फोटो उपलब्ध
487 निर्वाचक का नाम : जुगो पति का नाम: सदन गृह संख्या : 52 उम्र : 64 लिंग : महिला	ZPA1599240 फोटो उपलब्ध	488 निर्वाचक का नाम : सोमजी धुर्वे पिता का नाम: लालसिंह गृह संख्या : 52 उम्र : 63 लिंग : पुरुष	FCD2365534 फोटो उपलब्ध	489 निर्वाचक का नाम : नानी धुर्वे पति का नाम: काल्या गृह संख्या : 52 उम्र : 58 लिंग : महिला	FCD1106749 फोटो उपलब्ध
490 निर्वाचक का नाम : गणेश उडके पिता का नाम: बादल उडके गृह संख्या : 52 उम्र : 43 लिंग : पुरुष	ZPA0973909 फोटो उपलब्ध	491 निर्वाचक का नाम : प्रेमलाल पिता का नाम: काल्या गृह संख्या : 52 उम्र : 39 लिंग : पुरुष	FCD1106756 फोटो उपलब्ध	492 निर्वाचक का नाम : झम्मी धुर्वे पति का नाम: गणेश गृह संख्या : 52 उम्र : 39 लिंग : महिला	ZPA0973917 फोटो उपलब्ध
493 निर्वाचक का नाम : सीमा धुर्वे पति का नाम: प्रेमलाल धुर्वे गृह संख्या : 52 उम्र : 32 लिंग : महिला	ZPA2746154 फोटो उपलब्ध	494 निर्वाचक का नाम : शानोती धुर्वे पति का नाम: सोमजी धुर्वे गृह संख्या : 52 उम्र : 26 लिंग : महिला	ZPA1741081 फोटो उपलब्ध	495 निर्वाचक का नाम : भारती धुर्वे पिता का नाम: काल्या धुर्वे गृह संख्या : 52 उम्र : 26 लिंग : महिला	ZPA2178762 फोटो उपलब्ध
496 निर्वाचक का नाम : भूता पिता का नाम: छोटू गृह संख्या : 53 उम्र : 83 लिंग : पुरुष	FCD1117878 फोटो उपलब्ध	497 निर्वाचक का नाम : सामू चिल्हाटे पति का नाम: भूता चिल्हाटे गृह संख्या : 53 उम्र : 79 लिंग : महिला	ZPA1259415 फोटो उपलब्ध	498 निर्वाचक का नाम : आनंदराव पिता का नाम: लाला गृह संख्या : 53 उम्र : 64 लिंग : पुरुष	ZPA0201475 फोटो उपलब्ध
499 निर्वाचक का नाम : सुगरती पति का नाम: आनंदराव गृह संख्या : 53 उम्र : 59 लिंग : महिला	ZPA0201483 फोटो उपलब्ध	500 निर्वाचक का नाम : संगीता बारस्कर पति का नाम: संजू बारस्कर गृह संख्या : 53 उम्र : 39 लिंग : महिला	ZPA0360701 फोटो उपलब्ध	501 निर्वाचक का नाम : हेमराज पिता का नाम: आनंदराव गृह संख्या : 53 उम्र : 32 लिंग : पुरुष	ZPA0864355 फोटो उपलब्ध
502 निर्वाचक का नाम : सुनिल परते पिता का नाम: सदन परते गृह संख्या : 53 उम्र : 32 लिंग : पुरुष	ZPA0686832 फोटो उपलब्ध	503 निर्वाचक का नाम : सविता जावरकर पति का नाम: हेमराज जावरकर गृह संख्या : 53 उम्र : 30 लिंग : महिला	ZPA1405083 फोटो उपलब्ध	504 निर्वाचक का नाम : सुनिता परते पति का नाम: सुनिल परते गृह संख्या : 53 उम्र : 28 लिंग : महिला	ZPA1405075 फोटो उपलब्ध
505 निर्वाचक का नाम : भीमराव दहीकर पिता का नाम: आनंदराव दहीकर गृह संख्या : 53 उम्र : 26 लिंग : पुरुष	ZPA1768860 फोटो उपलब्ध	506 निर्वाचक का नाम : शशिकला पति का नाम: भीमराव गृह संख्या : 53 उम्र : 25 लिंग : महिला	ZPA1946359 फोटो उपलब्ध	507 निर्वाचक का नाम : गोपाल बारस्कर पिता का नाम: नंदराम बारस्कर गृह संख्या : 54 उम्र : 70 लिंग : पुरुष	ZPA1599265 फोटो उपलब्ध
508 निर्वाचक का नाम : सकु बारस्कर पति का नाम: गोपाल बारस्कर गृह संख्या : 54 उम्र : 68 लिंग : महिला	ZPA1599224 फोटो उपलब्ध	509 निर्वाचक का नाम : श्यामराव पिता का नाम: गोपाल गृह संख्या : 54 उम्र : 47 लिंग : पुरुष	FCD1106970 फोटो उपलब्ध	510 निर्वाचक का नाम : रूपी बारस्कर पति का नाम: श्यामराव बारस्कर गृह संख्या : 54 उम्र : 42 लिंग : महिला	ZPA1165133 फोटो उपलब्ध

511	ZPA0006619	निर्वाचक का नाम : राजेन्द्र बारस्कर पिता का नाम: गोपाल बारस्कर गृह संख्या : 54 उम्र : 40 लिंग : पुरुष	फोटो उपलब्ध	512	ZPA0006601	निर्वाचक का नाम : लक्ष्मी बारस्कर पिता का नाम: राजेन्द्र बारस्कर गृह संख्या : 54 उम्र : 40 लिंग : महिला	फोटो उपलब्ध	513	FCD1013861	निर्वाचक का नाम : संजू बारस्कर पिता का नाम: गोपाल गृह संख्या : 54 उम्र : 39 लिंग : पुरुष	फोटो उपलब्ध
514	ZPA2341170	निर्वाचक का नाम : बबलू बारस्कर पिता का नाम: श्यामराव बारस्कर गृह संख्या : 54 उम्र : 25 लिंग : पुरुष	फोटो उपलब्ध	515	ZPA2395853	निर्वाचक का नाम : सुनीता बारस्कर पिता का नाम: बबलू बारस्कर गृह संख्या : 54 उम्र : 22 लिंग : महिला	फोटो उपलब्ध	516	ZPA2802932	निर्वाचक का नाम : राहुल बारस्कर पिता का नाम: श्यामराव बारस्कर गृह संख्या : 54 उम्र : 22 लिंग : पुरुष	फोटो उपलब्ध
517	ZPA2803476	निर्वाचक का नाम : मुस्कान बारस्कर पिता का नाम: राहुल बारस्कर गृह संख्या : 54 उम्र : 20 लिंग : महिला	फोटो उपलब्ध	518	ZPA2669273	निर्वाचक का नाम : ठुनू बारस्कर अन्य: टंटू बारस्कर गृह संख्या : 54क उम्र : 83 लिंग : पुरुष	फोटो उपलब्ध	519	ZPA0201491	निर्वाचक का नाम : जयना पिता का नाम: शेषराव गृह संख्या : 54क उम्र : 53 लिंग : महिला	फोटो उपलब्ध
520	FCD1354430	निर्वाचक का नाम : मंगराय पिता का नाम: टंटू गृह संख्या : 54क उम्र : 49 लिंग : महिला	फोटो उपलब्ध	521	FCD1117498	निर्वाचक का नाम : टंटू पिता का नाम: ठुनू गृह संख्या : 54क उम्र : 47 लिंग : पुरुष	फोटो उपलब्ध	522	ZPA0539643	निर्वाचक का नाम : सुभाष पिता का नाम: शेषराव गृह संख्या : 54 क उम्र : 33 लिंग : पुरुष	फोटो उपलब्ध
523	ZPA0864363	निर्वाचक का नाम : सुमन पिता का नाम: सुभाष गृह संख्या : 54 क उम्र : 33 लिंग : महिला	फोटो उपलब्ध	524	ZPA1599299	निर्वाचक का नाम : छोटेलाल बारस्कर पिता का नाम: रामू बारस्कर गृह संख्या : 54ख उम्र : 70 लिंग : पुरुष	फोटो उपलब्ध	525	ZPA1599109	निर्वाचक का नाम : भूरय बारस्कर पिता का नाम: छोटेलाल बारस्कर गृह संख्या : 54ख उम्र : 68 लिंग : महिला	फोटो उपलब्ध
526	ZPA0734335	निर्वाचक का नाम : संगीता बारस्कर पिता का नाम: सहादेव बारस्कर गृह संख्या : 54ख उम्र : 40 लिंग : महिला	फोटो उपलब्ध	527	FCD1248707	निर्वाचक का नाम : सहादेव पिता का नाम: छोटेलाल गृह संख्या : 54ख उम्र : 39 लिंग : पुरुष	फोटो उपलब्ध	528	ZPA0006585	निर्वाचक का नाम : राजेश बारस्कर पिता का नाम: छोटेलाल बारस्कर गृह संख्या : 54 ख उम्र : 38 लिंग : पुरुष	फोटो उपलब्ध
529	ZPA0006593	निर्वाचक का नाम : ललीता पिता का नाम: राजेश गृह संख्या : 54 ख उम्र : 37 लिंग : महिला	फोटो उपलब्ध	530	ZPA2469138	निर्वाचक का नाम : तेजीराव बारस्कर पिता का नाम: रामू बारस्कर गृह संख्या : 55 उम्र : 56 लिंग : पुरुष	फोटो उपलब्ध	531	ZPA1599281	निर्वाचक का नाम : मीना बारस्कर पिता का नाम: तेजीलाल गृह संख्या : 55 उम्र : 48 लिंग : महिला	फोटो उपलब्ध
532	ZPA1259423	निर्वाचक का नाम : राजू बारस्कर पिता का नाम: तेजीलाल बारस्कर गृह संख्या : 55 उम्र : 32 लिंग : पुरुष	फोटो उपलब्ध	533	ZPA2278554	निर्वाचक का नाम : सुशीला बारस्कर पिता का नाम: राजू बारस्कर गृह संख्या : 55 उम्र : 27 लिंग : महिला	फोटो उपलब्ध	534	ZPA2390227	निर्वाचक का नाम : आरती बारस्कर पिता का नाम: अर्जुन बारस्कर गृह संख्या : 55 उम्र : 26 लिंग : महिला	फोटो उपलब्ध
535	ZPA2390243	निर्वाचक का नाम : अर्जुन बारस्कर पिता का नाम: तेजीराव बारस्कर गृह संख्या : 55 उम्र : 25 लिंग : पुरुष	फोटो उपलब्ध	536	ZPA1599331	निर्वाचक का नाम : तुमला पिता का नाम: भाकू गृह संख्या : 56 उम्र : 65 लिंग : पुरुष	फोटो उपलब्ध	537	ZPA0584631	निर्वाचक का नाम : काली पिता का नाम: तुमला गृह संख्या : 56 उम्र : 60 लिंग : महिला	फोटो उपलब्ध
538	FCD1321470	निर्वाचक का नाम : पतिराम पिता का नाम: चंदु गृह संख्या : 56 उम्र : 49 लिंग : पुरुष	फोटो उपलब्ध	539	ZPA0686840	निर्वाचक का नाम : सरिता कास्देकर पिता का नाम: गुलाबराव कास्देकर गृह संख्या : 56 उम्र : 43 लिंग : महिला	फोटो उपलब्ध	540	ZPA0360719	निर्वाचक का नाम : रमोती पिता का नाम: पतिराम गृह संख्या : 56 उम्र : 42 लिंग : महिला	फोटो उपलब्ध

541 निर्वाचक का नाम : गुलाबराव पिता का नाम: तुमला गृह संख्या : 56 उम्र : 40 लिंग : पुरुष	FCD1107887 फोटो उपलब्ध	542 निर्वाचक का नाम : गोकुल कास्देकर पिता का नाम: तुमला गृह संख्या : 56 उम्र : 36 लिंग : पुरुष	ZPA0322198 फोटो उपलब्ध	543 निर्वाचक का नाम : फुलके पांसे पति का नाम: भैयालाल गृह संख्या : 57 उम्र : 60 लिंग : महिला	ZPA1599307 फोटो उपलब्ध
544 निर्वाचक का नाम : गंडुलाल पिता का नाम: भैयालाल गृह संख्या : 57 उम्र : 47 लिंग : पुरुष	ZPA1598366 फोटो उपलब्ध	545 निर्वाचक का नाम : तेजीलाल पिता का नाम: भैयालाल गृह संख्या : 57 उम्र : 45 लिंग : पुरुष	FCD1117548 फोटो उपलब्ध	# 546 निर्वाचक का नाम : काली पांसे पति का नाम: गंडुलाल गृह संख्या : 57 उम्र : 45 लिंग : महिला	FCD1117597 फोटो उपलब्ध
547 निर्वाचक का नाम : राधा पांसे पति का नाम: तेजीलाल पांसे गृह संख्या : 57 उम्र : 44 लिंग : महिला	FCD1167275 फोटो उपलब्ध	548 निर्वाचक का नाम : मोनिका पानसे पिता का नाम: तेजीलाल पानसे गृह संख्या : 57 उम्र : 18 लिंग : महिला	ZPA2840460 फोटो उपलब्ध	549 निर्वाचक का नाम : सीताय पति का नाम: झोला गृह संख्या : 58 उम्र : 70 लिंग : महिला	ZPA1599141 फोटो उपलब्ध
550 निर्वाचक का नाम : रामभाऊ पिता का नाम: झोला गृह संख्या : 58 उम्र : 49 लिंग : पुरुष	FCD1354414 फोटो उपलब्ध	551 निर्वाचक का नाम : सुगरती पति का नाम: रामभाऊ गृह संख्या : 58 उम्र : 47 लिंग : महिला	FCD1248723 फोटो उपलब्ध	552 निर्वाचक का नाम : सुखराम पिता का नाम: झोला गृह संख्या : 58 उम्र : 40 लिंग : पुरुष	FCD1107184 फोटो उपलब्ध
553 निर्वाचक का नाम : भूरेय पति का नाम: सुखराम गृह संख्या : 58 उम्र : 34 लिंग : महिला	ZPA0864322 फोटो उपलब्ध	554 निर्वाचक का नाम : जयराम कास्देकर पिता का नाम: रामभाऊ कास्देकर गृह संख्या : 58 उम्र : 19 लिंग : पुरुष	ZPA2794907 फोटो उपलब्ध	555 निर्वाचक का नाम : बिसराम पिता का नाम: भाउ गृह संख्या : 59 उम्र : 65 लिंग : पुरुष	ZPA0201517 फोटो उपलब्ध
556 निर्वाचक का नाम : रधिया पिता का नाम: बिसराम गृह संख्या : 59 उम्र : 49 लिंग : महिला	ZPA0864330 फोटो उपलब्ध	557 निर्वाचक का नाम : अलकेश बारासकर पिता का नाम: भूरा बारस्कर गृह संख्या : 59 उम्र : 23 लिंग : पुरुष	ZPA2357937 फोटो उपलब्ध	558 निर्वाचक का नाम : भुता पिता का नाम: आंमकार गृह संख्या : 60 उम्र : 77 लिंग : पुरुष	ZPA0201525 फोटो उपलब्ध
559 निर्वाचक का नाम : मानकू शेलूकर पति का नाम: भुता शेलूकर गृह संख्या : 60 उम्र : 76 लिंग : महिला	ZPA1599182 फोटो उपलब्ध	560 निर्वाचक का नाम : सालिकराम पिता का नाम: भूता गृह संख्या : 60 उम्र : 50 लिंग : पुरुष	ZPA1598317 फोटो उपलब्ध	561 निर्वाचक का नाम : सुता पति का नाम: सालिकराम गृह संख्या : 60 उम्र : 47 लिंग : महिला	ZPA1599232 फोटो उपलब्ध
562 निर्वाचक का नाम : तुलसीराम पिता का नाम: भूता गृह संख्या : 60 उम्र : 44 लिंग : पुरुष	FCD1248574 फोटो उपलब्ध	563 निर्वाचक का नाम : सुशीला शेलूकर पति का नाम: तुलसीराम शेलूकर गृह संख्या : 60 उम्र : 42 लिंग : महिला	ZPA0864454 फोटो उपलब्ध	564 निर्वाचक का नाम : कल्पना सेलूकर पिता का नाम: मुंगीलाल सेलूकर गृह संख्या : 60 उम्र : 34 लिंग : महिला	ZPA1405109 फोटो उपलब्ध
565 निर्वाचक का नाम : मुंगीलाल शेलूकर पिता का नाम: सालिकराम गृह संख्या : 60 उम्र : 28 लिंग : पुरुष	ZPA1405117 फोटो उपलब्ध	566 निर्वाचक का नाम : दुर्गा कास्देकर पति का नाम: रुपेश कास्देकर गृह संख्या : 60 उम्र : 26 लिंग : महिला	ZPA1763275 फोटो उपलब्ध	567 निर्वाचक का नाम : कविता शेलूकर पति का नाम: प्रदीप सीलूकर गृह संख्या : 60 उम्र : 26 लिंग : महिला	ZPA2678985 फोटो उपलब्ध
568 निर्वाचक का नाम : प्रदीप शेलूकर पिता का नाम: तुलसीराम शेलूकर गृह संख्या : 60 उम्र : 25 लिंग : पुरुष	ZPA2468940 फोटो उपलब्ध	569 निर्वाचक का नाम : परसराम पिता का नाम: मंगल्या गृह संख्या : 61 उम्र : 54 लिंग : पुरुष	FCD1107580 फोटो उपलब्ध	570 निर्वाचक का नाम : भूलाय पति का नाम: परसराम गृह संख्या : 61 उम्र : 52 लिंग : महिला	FCD1427962 फोटो उपलब्ध

571 निर्वाचक का नाम : राजेश पिता का नाम: गोमा गृह संख्या : 61 उम्र : 41 लिंग : पुरुष	FCD1106723 फोटो उपलब्ध	572 निर्वाचक का नाम : संगीता पिता का नाम: परसराम गृह संख्या : 61 उम्र : 37 लिंग : महिला	ZPA0584144 फोटो उपलब्ध	573 निर्वाचक का नाम : सरिता पिता का नाम: राजेश गृह संख्या : 61 उम्र : 36 लिंग : महिला	ZPA0360644 फोटो उपलब्ध
574 निर्वाचक का नाम : राजेश पांसे पिता का नाम: परसराम पांसे गृह संख्या : 61 उम्र : 34 लिंग : पुरुष	ZPA0734350 फोटो उपलब्ध	# 575 निर्वाचक का नाम : राजू पान्से पिता का नाम: परसराम पान्से गृह संख्या : 61 उम्र : 32 लिंग : पुरुष	ZPA1207000 फोटो उपलब्ध	576 निर्वाचक का नाम : रजनी पांसे पति का नाम: राजू पांसे गृह संख्या : 61 उम्र : 25 लिंग : महिला	ZPA2390250 फोटो उपलब्ध
577 निर्वाचक का नाम : रवीना पांसे पति का नाम: राजेश पांसे गृह संख्या : 61 उम्र : 23 लिंग : महिला	ZPA2835056 फोटो उपलब्ध	578 निर्वाचक का नाम : गोमा सेलुकर पिता का नाम: भुमका गृह संख्या : 61/1 उम्र : 58 लिंग : पुरुष	ZPA1599323 फोटो उपलब्ध	579 निर्वाचक का नाम : कुसमा सेलुकर पति का नाम: गोमा गृह संख्या : 61/1 उम्र : 53 लिंग : महिला	ZPA1598598 फोटो उपलब्ध
580 निर्वाचक का नाम : अर्जुन शेलुकर पिता का नाम: गोमा शेलुकर गृह संख्या : 61/1 उम्र : 27 लिंग : पुरुष	ZPA1591635 फोटो उपलब्ध	581 निर्वाचक का नाम : संगीता शेलुकर पति का नाम: अर्जुन शेलुकर गृह संख्या : 61/1 उम्र : 20 लिंग : महिला	ZPA2824845 फोटो उपलब्ध	582 निर्वाचक का नाम : कलसु पति का नाम: कोलाजी गृह संख्या : 61/ख उम्र : 63 लिंग : महिला	ZPA1599208 फोटो उपलब्ध
583 निर्वाचक का नाम : बुकली पति का नाम: बबलू गृह संख्या : 61/ख उम्र : 35 लिंग : महिला	ZPA1084169 फोटो उपलब्ध	584 निर्वाचक का नाम : बबलू पिता का नाम: कोलाजी गृह संख्या : 61 ख उम्र : 37 लिंग : पुरुष	ZPA0006643 फोटो उपलब्ध	585 निर्वाचक का नाम : कोलाजी पिता का नाम: भुमका गृह संख्या : 61/ख उम्र : 66 लिंग : पुरुष	ZPA1599133 फोटो उपलब्ध
586 निर्वाचक का नाम : बिहारी पिता का नाम: काड़मा गृह संख्या : 62 उम्र : 76 लिंग : पुरुष	ZPA0201533 फोटो उपलब्ध	587 निर्वाचक का नाम : तुमली पति का नाम: बिहारी गृह संख्या : 62 उम्र : 74 लिंग : महिला	ZPA0201541 फोटो उपलब्ध	588 निर्वाचक का नाम : बाबूलाल पिता का नाम: बिहारी गृह संख्या : 62 उम्र : 46 लिंग : पुरुष	FCD1117779 फोटो उपलब्ध
589 निर्वाचक का नाम : मुन्नी पति का नाम: बाबूलाल गृह संख्या : 62 उम्र : 45 लिंग : महिला	FCD1107226 फोटो उपलब्ध	590 निर्वाचक का नाम : साबूलाल पिता का नाम: बिहारी गृह संख्या : 62 उम्र : 43 लिंग : पुरुष	FCD1117647 फोटो उपलब्ध	591 निर्वाचक का नाम : शकुन पति का नाम: साबूलाल गृह संख्या : 62 उम्र : 41 लिंग : महिला	FCD1117605 फोटो उपलब्ध
592 निर्वाचक का नाम : सुगरती पति का नाम: सुंदरलाल गृह संख्या : 62 उम्र : 38 लिंग : महिला	FCD1354398 फोटो उपलब्ध	593 निर्वाचक का नाम : सुन्दरलाल बारस्कर पिता का नाम: बिहारी गृह संख्या : 62 उम्र : 35 लिंग : पुरुष	FCD1106681 फोटो उपलब्ध	594 निर्वाचक का नाम : राजेन्द्र बारस्कर पिता का नाम: बाबूलाल बारस्कर गृह संख्या : 62 उम्र : 27 लिंग : पुरुष	ZPA1591643 फोटो उपलब्ध
595 निर्वाचक का नाम : सोनम बारस्कर पति का नाम: राजेंद्र बारस्कर गृह संख्या : 62 उम्र : 24 लिंग : महिला	ZPA2540508 फोटो उपलब्ध	596 निर्वाचक का नाम : सुनील बारस्कर पिता का नाम: साबूलाल बारस्कर गृह संख्या : 62 उम्र : 23 लिंग : पुरुष	ZPA2474328 फोटो उपलब्ध	597 निर्वाचक का नाम : रीना बारस्कर पति का नाम: शिवा बारस्कर गृह संख्या : 62 उम्र : 21 लिंग : महिला	ZPA2680585 फोटो उपलब्ध
598 निर्वाचक का नाम : शिवा बारस्कर पिता का नाम: साबूलाल बारस्कर गृह संख्या : 62 उम्र : 21 लिंग : पुरुष	ZPA2680924 फोटो उपलब्ध	599 निर्वाचक का नाम : निकिता बारस्कर पिता का नाम: सुन्दरलाल बारस्कर गृह संख्या : 62 उम्र : 20 लिंग : महिला	ZPA2802866 फोटो उपलब्ध	600 निर्वाचक का नाम : काली पति का नाम: काड़मा गृह संख्या : 63 उम्र : 69 लिंग : महिला	ZPA0201558 फोटो उपलब्ध

601 निर्वाचक का नाम : भंगी पिता का नाम: काडमा गृह संख्या : 63 उम्र : 47 लिंग : पुरुष	FCD1118082 फोटो उपलब्ध	602 निर्वाचक का नाम : भानु पिता का नाम: काडमा गृह संख्या : 63 उम्र : 40 लिंग : पुरुष	FCD1248582 फोटो उपलब्ध	603 निर्वाचक का नाम : ललीता पिता का नाम: भानू गृह संख्या : 63 उम्र : 38 लिंग : महिला	ZPA0322206 फोटो उपलब्ध
604 निर्वाचक का नाम : सुबेरसिंग उडके पिता का नाम: फगन गृह संख्या : 65 उम्र : 51 लिंग : पुरुष	FCD1248558 फोटो उपलब्ध	605 निर्वाचक का नाम : सम्मो पति का नाम: सुबेर सिंह गृह संख्या : 65 उम्र : 47 लिंग : महिला	FCD1248566 फोटो उपलब्ध	606 निर्वाचक का नाम : अनिल उडके पिता का नाम: सुबेर सिंह उडके गृह संख्या : 65 उम्र : 32 लिंग : पुरुष	ZPA0974014 फोटो उपलब्ध
# 607 निर्वाचक का नाम : बसंती उडके पति का नाम: अनिल उडके गृह संख्या : 65 उम्र : 29 लिंग : महिला	ZPA1325059 फोटो उपलब्ध	608 निर्वाचक का नाम : अनुज राठौर पिता का नाम: जगदीश राठौर गृह संख्या : 65 उम्र : 27 लिंग : पुरुष	ZPA1404987 फोटो उपलब्ध	609 निर्वाचक का नाम : सविता उडके पति का नाम: हरीश उडके गृह संख्या : 65 उम्र : 22 लिंग : महिला	ZPA2775641 फोटो उपलब्ध
610 निर्वाचक का नाम : हरिश उडके पिता का नाम: सुबेर उडके गृह संख्या : 65 क उम्र : 26 लिंग : पुरुष	ZPA1878875 फोटो उपलब्ध	611 निर्वाचक का नाम : जगदीश राठौर पिता का नाम: रामरतन गृह संख्या : 65ख उम्र : 61 लिंग : पुरुष	FCD1349463 फोटो उपलब्ध	612 निर्वाचक का नाम : ज्योति राठौर पति का नाम: जगदीश गृह संख्या : 65ख उम्र : 49 लिंग : महिला	FCD1107846 फोटो उपलब्ध
613 निर्वाचक का नाम : हरिशंकर मोहने पिता का नाम: जीवनदास मोहने गृह संख्या : 66 उम्र : 32 लिंग : पुरुष	ZPA0864546 फोटो उपलब्ध	# 614 निर्वाचक का नाम : रजो धुर्वे पति का नाम: गजन धुर्वे गृह संख्या : 67 उम्र : 51 लिंग : महिला	ZPA0006650 फोटो उपलब्ध	615 निर्वाचक का नाम : कमलेश धुर्वे पिता का नाम: गजन धुर्वे गृह संख्या : 69 उम्र : 32 लिंग : पुरुष	ZPA0864470 फोटो उपलब्ध
616 निर्वाचक का नाम : सविता धुर्वे पति का नाम: कमलेश धुर्वे गृह संख्या : 69 उम्र : 29 लिंग : महिला	ZPA1404995 फोटो उपलब्ध	617 निर्वाचक का नाम : खुशीराम मोहने पिता का नाम: जीवनदास गृह संख्या : 73 उम्र : 30 लिंग : पुरुष	ZPA1165109 फोटो उपलब्ध	618 निर्वाचक का नाम : जीवनदास मोहने पिता का नाम: बंशीलाल मोहने गृह संख्या : 100 उम्र : 75 लिंग : पुरुष	ZPA0360727 फोटो उपलब्ध
619 निर्वाचक का नाम : रामरति मोहने पति का नाम: जीवनदास मोहने गृह संख्या : 100 उम्र : 73 लिंग : महिला	ZPA0360735 फोटो उपलब्ध	S 620 निर्वाचक का नाम : रणधीर नरवर पिता का नाम: रामकिशन नरवर गृह संख्या : 100 उम्र : 39 लिंग : पुरुष	ZPA1622356 फोटो उपलब्ध	S 621 निर्वाचक का नाम : ममता नरवर पति का नाम: रणधीर नरवर गृह संख्या : 100 उम्र : 33 लिंग : महिला	ZPA1682863 फोटो उपलब्ध
622 निर्वाचक का नाम : रीना मोहने पति का नाम: हरिशंकर मोहने गृह संख्या : 100 उम्र : 30 लिंग : महिला	ZPA2669307 फोटो उपलब्ध	623 निर्वाचक का नाम : संतरी खण्डाईत पति का नाम: रामजी खण्डाईत गृह संख्या : 102 उम्र : 74 लिंग : महिला	ZPA2679629 फोटो उपलब्ध	624 निर्वाचक का नाम : धुवराज खंडाईत पिता का नाम: रामजी खंडाईत गृह संख्या : 102 उम्र : 36 लिंग : पुरुष	ZPA2462299 फोटो उपलब्ध
625 निर्वाचक का नाम : शारदा खंडाईत पति का नाम: धुवराज खंडाईत गृह संख्या : 102 उम्र : 33 लिंग : महिला	ZPA2446243 फोटो उपलब्ध	626 निर्वाचक का नाम : अनिता अखंडे पति का नाम: मनसाराम अखंडे गृह संख्या : 126 उम्र : 30 लिंग : महिला	ZPA1738251 फोटो उपलब्ध	627 निर्वाचक का नाम : परेश सेहेलुकर पिता का नाम: परेश साल्वे गृह संख्या : 146 उम्र : 31 लिंग : पुरुष	ZPA1738269 फोटो उपलब्ध
628 निर्वाचक का नाम : अभिषेक सालुकर पिता का नाम: तुलसीराम सालुकर गृह संख्या : 146 उम्र : 26 लिंग : पुरुष	ZPA1738301 फोटो उपलब्ध	629 निर्वाचक का नाम : प्रिया जावरकर पति का नाम: निलेश जावरकर गृह संख्या : 149 उम्र : 24 लिंग : महिला	ZPA2149458 फोटो उपलब्ध	630 निर्वाचक का नाम : रानी धाडसे पिता का नाम: गुलाबराव धाडसे गृह संख्या : 164 उम्र : 33 लिंग : महिला	ZPA1738343 फोटो उपलब्ध

631	ZPA2178788	निर्वाचक का नाम : राजेश बारस्कर पिता का नाम: भूरा बारस्कर गृह संख्या : 261 उम्र : 39 लिंग : पुरुष	फोटो उपलब्ध	632	ZPA1741115	निर्वाचक का नाम : राजकुमार धुर्वे पिता का नाम: हीरालाल धुर्वे गृह संख्या : 403 उम्र : 27 लिंग : महिला	फोटो उपलब्ध	633	ZPA1758614	निर्वाचक का नाम : सुनीता धुर्वे पिता का नाम: हीरालाल धुर्वे गृह संख्या : 403 उम्र : 26 लिंग : महिला	फोटो उपलब्ध
634	ZPA2288546	निर्वाचक का नाम : सुगंती उईके पति का नाम: अशोक उईके गृह संख्या : 421 उम्र : 25 लिंग : महिला	फोटो उपलब्ध	635	ZPA2806511	निर्वाचक का नाम : करीना दहीकर पिता का नाम: गणेश दहीकर गृह संख्या : ग्राम सरंडी उम्र : 21 लिंग : महिला	फोटो उपलब्ध	636	ZPA0322073	निर्वाचक का नाम : काल्या पिता का नाम: जालू गृह संख्या : 27 उम्र : 69 लिंग : पुरुष	फोटो उपलब्ध
637	ZPA0322081	निर्वाचक का नाम : मलाय पति का नाम: राजू गृह संख्या : 46 उम्र : 51 लिंग : महिला	फोटो उपलब्ध	638	ZPA0322057	निर्वाचक का नाम : सुंगा पति का नाम: बालाराम गृह संख्या : 25 उम्र : 49 लिंग : महिला	फोटो उपलब्ध	639	ZPA2469955	निर्वाचक का नाम : मुन्नी बारस्कर पति का नाम: रमेश बारस्कर गृह संख्या : सन्डी उम्र : 46 लिंग : महिला	फोटो उपलब्ध
640	ZPA2464980	निर्वाचक का नाम : शोभा बारस्कर पति का नाम: मानिकराव बारस्कर गृह संख्या : सन्डी उम्र : 25 लिंग : महिला	फोटो उपलब्ध	641	ZPA2465029	निर्वाचक का नाम : वामन धुर्वे पिता का नाम: सिरजू धुर्वे गृह संख्या : सरांडी उम्र : 23 लिंग : पुरुष	फोटो उपलब्ध	642	ZPA2469112	निर्वाचक का नाम : राजेश दहिकर पिता का नाम: उदयराम दहिकर गृह संख्या : सरांडी उम्र : 22 लिंग : पुरुष	फोटो उपलब्ध
643	ZPA2465011	निर्वाचक का नाम : कृष्णा बारस्कर पिता का नाम: टंटू बारस्कर गृह संख्या : सन्डी उम्र : 22 लिंग : पुरुष	फोटो उपलब्ध								

644	1	ZPA2848026	निर्वाचक का नाम : सुनील तांडीलकर पिता का नाम: अमरू तांडीलकर गृह संख्या : 59 उम्र : 21 लिंग : पुरुष	फोटो उपलब्ध
645	1	ZPA2848075	निर्वाचक का नाम : मुकेश जावरकर पिता का नाम: मनाराम जावरकर गृह संख्या : 25 उम्र : 19 लिंग : पुरुष	फोटो उपलब्ध
646	1	ZPA2850378	निर्वाचक का नाम : गेन्द्राव धाडसे पिता का नाम: सायबू धाडसे गृह संख्या : 26 उम्र : 51 लिंग : पुरुष	फोटो उपलब्ध
647	1	ZPA2859320	निर्वाचक का नाम : प्रियंका बारस्कर पिता का नाम: धर्मेन्द्र बारस्कर गृह संख्या : 37 उम्र : 18 लिंग : महिला	फोटो उपलब्ध
648	1	ZPA2859908	निर्वाचक का नाम : जाजू बारस्कर पिता का नाम: भाऊ बारस्कर गृह संख्या : 8 उम्र : 79 लिंग : पुरुष	फोटो उपलब्ध
649	1	ZPA2869097	निर्वाचक का नाम : समीर तांडीलकर पिता का नाम: परसराम तांडीलकर गृह संख्या : 39 उम्र : 19 लिंग : पुरुष	फोटो उपलब्ध

निर्वाचकों का विवरण :							
A) मतदाताओं की संख्या :							
	नामावली का प्रकार	निर्वाचक नामावली की पहचान :	मतदाताओं की संख्या :				
			पुरुष	महिला	तृतीय लिंग	कुल	
I	मूल	मूल नामावली	विशेष गहन पुनरीक्षण 2026 की मूल नामावली एवं समस्त अनुपूरकों को एकीकृत कर	316	327	0	643
II	घटक I - परिवर्धन सूची	पूरक 1	विशेष गहन पुनरीक्षण - 2026	5	1	0	6
III	घटक II - विलोपन सूची	पूरक 1	विशेष गहन पुनरीक्षण - 2026	1	1	0	2
IV	लिंग में संशोधन के कारण अंतर			0	0	0	0
पुनरीक्षण के बाद इस नामावली में शुद्ध निर्वाचक (I+II-III+IV)				320	327	0	647
B) संशोधनों की संख्या :							
नामावली का प्रकार	निर्वाचक नामावली की पहचान :		संशोधनों की संख्या :				
पूरक 1	विशेष गहन पुनरीक्षण - 2026		7				

निर्वाचक रजिस्ट्रीकरण अधिकारी द्वारा जारी

E-मृत्यु, S-स्थानांतरित, R-दोहरी प्रविष्टि, M-लापता, Q-अहर्ता नहीं