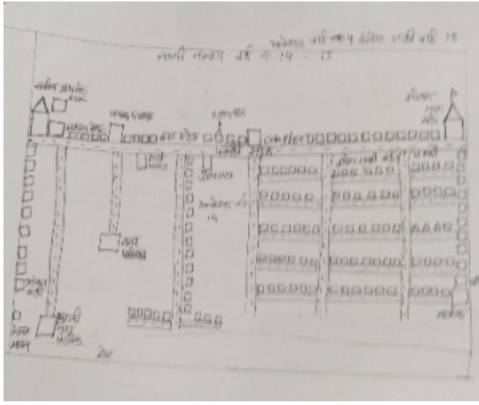


निर्वाचक नामावली 2026 S12 मध्य प्रदेश

विधान सभा क्षेत्र की संख्या, नाम व आरक्षण स्थिति : 133 - भैंसदेही (अ.ज.जा.)		भाग संख्या : : 265			
संसदीय निर्वाचन क्षेत्र की संख्या, नाम व आरक्षण स्थिति, जिसमें विधान सभा निर्वाचन क्षेत्र स्थित है : 29 - बैतूल (अ.ज.जा.)					
1. पुनरीक्षण का विवरण					
पुनरीक्षण का वर्ष :	2026	निर्वाचक नामावली की पहचान :			
अर्हता तिथि :	01-01-2026	विशेष गहन पुनरीक्षण 2026 की मूल नामावली एवं समस्त अनुपूरकों को एकीकृत कर			
पुनरीक्षण का स्वरूप :	विशेष गहन पुनरीक्षण 2026				
प्रकाशन की तिथि :	21-02-2026				
2. भाग व मतदान क्षेत्र का विवरण :					
भाग में आने वाले अनुभागों की संख्या और नाम :					
1-वार्ड क्र.15 इंदिरागांधी वार्ड					
		मुख्य शहर / मुख्य ग्राम	: भैंसदेही		
		वार्ड	: इंदिरागांधी वार्ड- 15		
		पोस्ट ऑफिस	: भैंसदेही उप डाकघर		
		पुलिस थाना	: भैंसदेही		
		स्थानीय संस्था	: नगर परिषद् भैंसदेही		
		ब्लॉक	: भैंसदेही		
		जिला	: बैतूल		
		पिन कोड	: 460220		
3. मतदान केंद्र का विवरण					
मतदान केंद्र की संख्या व नाम :		मतदान केन्द्र की विशेष हैसियत (पुरुष/महिला/सामान्य) :		सामान्य	
265 - भैंसदेही					
मतदान केंद्र का भवन व पता :		इस मतदान क्षेत्र के सहायक (ऑक्जिलियरी) मतदान केन्द्रों की संख्या :		0	
मंगल भवन भैंसदेही नगर परिषद के पास, भैंसदेही					
4. मतदाताओं की संख्या :					
आरंभिक क्रम	अंतिम क्रम	मतदाताओं की संख्या			
संख्या	संख्या	पुरुष	महिला	तृतीय लिंग	कुल
1	595	304	286	0	590

निर्वाचक रजिस्ट्रीकरण अधिकारी द्वारा जारी

Nazri Naksha



Google Map View



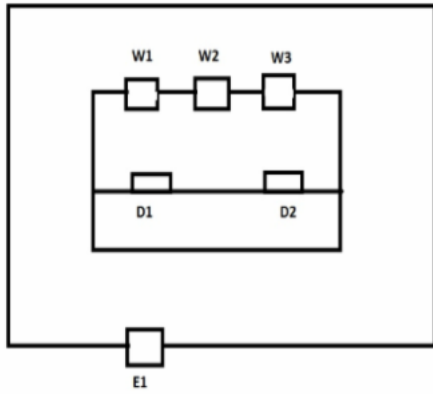
Polling Station Building Front View



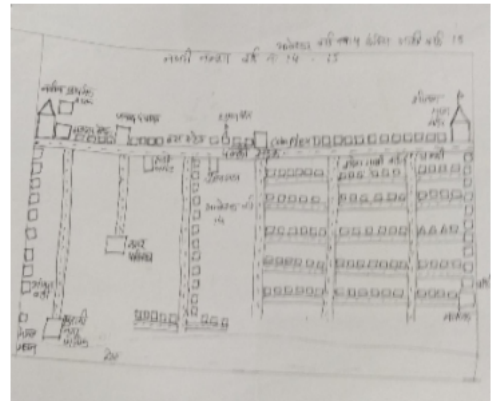
मतदान केंद्र के सामने का फ़ोटो



Cad View



Key MAP View



1	ABK1757848	निर्वाचक का नाम : शिल्पा कनोजिया पिता का नाम: शिल्पा कनोजिया गृह संख्या : 01 उम्र : 30 लिंग : महिला	2	ZPA1772094	निर्वाचक का नाम : भीमराव घाणेकर पिता का नाम: गुणवंतराव घाणेकर गृह संख्या : 04 उम्र : 57 लिंग : पुरुष	3	ZPA1769165	निर्वाचक का नाम : अनिता घानेकर पिता का नाम: भीमराव घानेकर गृह संख्या : ०४ उम्र : 48 लिंग : महिला
4	ZPA0645903	निर्वाचक का नाम : विद्याबाई पति का नाम: श्यामकिशोर गृह संख्या : 5 उम्र : 80 लिंग : महिला	5	ZPA0735431	निर्वाचक का नाम : विनीत पिता का नाम: श्यामकिशोर गृह संख्या : 05 उम्र : 46 लिंग : पुरुष	6	ZPA0691121	निर्वाचक का नाम : नीलू पति का नाम: विनीत गृह संख्या : 05 उम्र : 44 लिंग : महिला
7	FCD2364248	निर्वाचक का नाम : जैतून बी पति का नाम: मो सगीर कपूर गृह संख्या : 6 उम्र : 86 लिंग : महिला	8	FCD2364230	निर्वाचक का नाम : जरीनाबाई पिता का नाम: मो सगीरभाई गृह संख्या : 6 उम्र : 58 लिंग : महिला	9	FCD2364214	निर्वाचक का नाम : मो जमील कपूर पिता का नाम: मो सगीर कपूर गृह संख्या : 6 उम्र : 54 लिंग : पुरुष
10	FCD2364206	निर्वाचक का नाम : मोसकील पिता का नाम: मो सगीरभाई गृह संख्या : 6 उम्र : 50 लिंग : पुरुष	11	ZPA2258135	निर्वाचक का नाम : समीमबाई पिता का नाम: मो सगीरभाई गृह संख्या : 6 उम्र : 49 लिंग : महिला	12	FCD1050343	निर्वाचक का नाम : परवीन पति का नाम: मो जमील गृह संख्या : 6 उम्र : 47 लिंग : महिला
13	ZPA0869438	निर्वाचक का नाम : नीलोफर पति का नाम: मोहम्मद शकील गृह संख्या : 06 उम्र : 40 लिंग : महिला	14	ZPA1759414	निर्वाचक का नाम : उजमा कपूर पिता का नाम: जमील कपूर गृह संख्या : 06 उम्र : 26 लिंग : महिला	15	ZPA2568970	निर्वाचक का नाम : अनस शेख पिता का नाम: मो शाकीर गृह संख्या : 06/1 उम्र : 23 लिंग : पुरुष
16	ZPA0645911	निर्वाचक का नाम : राजकुमार पिता का नाम: मनोहरलाल गृह संख्या : 8 उम्र : 58 लिंग : पुरुष	17	ZPA2258317	निर्वाचक का नाम : कृष्णकुमार पिता का नाम: मनोहरलाल गृह संख्या : 8 उम्र : 52 लिंग : पुरुष	18	ZPA1020536	निर्वाचक का नाम : राजेश कुमार आर्य पिता का नाम: मनोहर लाल आर्य गृह संख्या : 8 उम्र : 52 लिंग : पुरुष
19	ZPA0130930	निर्वाचक का नाम : संगीता पति का नाम: राजकुमार गृह संख्या : 8 उम्र : 47 लिंग : महिला	20	ZPA1295344	निर्वाचक का नाम : उदित आर्य पिता का नाम: राजकुमार आर्य गृह संख्या : 08 उम्र : 29 लिंग : पुरुष	21	ZPA2810075	निर्वाचक का नाम : शिल्पा आर्य पति का नाम: विकास आर्य गृह संख्या : 8/34 उम्र : 30 लिंग : महिला
22	ZPA0130948	निर्वाचक का नाम : सरोजबाला पति का नाम: विजयकुमार गृह संख्या : 8क उम्र : 51 लिंग : महिला	23	ZPA2258358	निर्वाचक का नाम : नरेन्द्र कुमार आर्य पिता का नाम: मनोहरलाल आर्य गृह संख्या : 8क उम्र : 49 लिंग : पुरुष	24	ZPA0691139	निर्वाचक का नाम : आरती पति का नाम: नरेन्द्र गृह संख्या : 8क उम्र : 46 लिंग : महिला
25	ZPA0540476	निर्वाचक का नाम : विकास आर्य पिता का नाम: विजय आर्य गृह संख्या : 8 क उम्र : 34 लिंग : पुरुष	26	FCD2364628	निर्वाचक का नाम : अब्दुल गनी सिद्दीकी पिता का नाम: अब्दुल वहाब सिद्दीकी गृह संख्या : 10 उम्र : 89 लिंग : पुरुष	27	ZPA2258978	निर्वाचक का नाम : बानो बी सिद्दीकी पति का नाम: अब्दुल गनी सिद्दीकी गृह संख्या : 10 उम्र : 77 लिंग : महिला
28	ZPA1407907	निर्वाचक का नाम : मोहम्मद रफीक सिद्दीकी पिता का नाम: अब्दुल गनी सिद्दीकी गृह संख्या : 10 उम्र : 63 लिंग : पुरुष	29	FCD1242437	निर्वाचक का नाम : नसीम बानो पति का नाम: अब्दुल शकील गृह संख्या : 10 उम्र : 53 लिंग : महिला	30	ZPA2259125	निर्वाचक का नाम : साजेदा बानो पति का नाम: मोहम्मद रफीक गृह संख्या : 10 उम्र : 53 लिंग : महिला

31	ZPA2259067	निर्वाचक का नाम : मोहम्मद इक़बाल सिद्दीकी पिता का नाम: अ गनी गृह संख्या : 10 उम्र : 49 लिंग : पुरुष	फोटो उपलब्ध	32	ZPA0130955	निर्वाचक का नाम : मोहम्मद फिरोज सिद्दीकी पिता का नाम: अब्दुल गनी सिद्दीकी गृह संख्या : 10 उम्र : 46 लिंग : पुरुष	फोटो उपलब्ध	33	FCD1047513	निर्वाचक का नाम : मोहम्मद आरिफ सिद्दीकी पिता का नाम: अब्दुल गनी सिद्दीकी गृह संख्या : 10 उम्र : 43 लिंग : पुरुष	फोटो उपलब्ध
34	ZPA0362939	निर्वाचक का नाम : समीना सिद्दीकी पति का नाम: मोहम्मद शमीम सिद्दीकी गृह संख्या : 10 उम्र : 42 लिंग : महिला	फोटो उपलब्ध	35	ZPA0362921	निर्वाचक का नाम : यास्मीन परवीन पति का नाम: मोहम्मद इक़बाल सिद्दीकी गृह संख्या : 10 उम्र : 39 लिंग : महिला	फोटो उपलब्ध	36	ZPA1757558	निर्वाचक का नाम : नसरीन अंसारी पति का नाम: मोहम्मद इमरान अंसारी गृह संख्या : 10 उम्र : 38 लिंग : महिला	फोटो उपलब्ध
37	FCD1046663	निर्वाचक का नाम : राजिक सिद्दीकी पिता का नाम: अब्दुल गनी गृह संख्या : 10 उम्र : 37 लिंग : पुरुष	फोटो उपलब्ध	38	ZPA1829522	निर्वाचक का नाम : सुमैया सिद्दीकी पति का नाम: मोहम्मद आरिफ सिद्दीकी गृह संख्या : 10 उम्र : 37 लिंग : महिला	फोटो उपलब्ध	39	ZPA2409480	निर्वाचक का नाम : सलमा बानो पति का नाम: मोहम्मद फ़िरोज़ सिद्दीकी गृह संख्या : 10 उम्र : 34 लिंग : महिला	फोटो उपलब्ध
40	ZPA0691154	निर्वाचक का नाम : मोहम्मद शाहीद सिद्दीकी पिता का नाम: मोहम्मद रफ़ीक सिद्दीकी गृह संख्या : 10 उम्र : 33 लिंग : पुरुष	फोटो उपलब्ध	41	ZPA2366755	निर्वाचक का नाम : समरीन अंजुम पति का नाम: मोहम्मद शाहीद सिद्दीकी गृह संख्या : 10 उम्र : 30 लिंग : महिला	फोटो उपलब्ध	42	ZPA1757665	निर्वाचक का नाम : नदीम बेग पिता का नाम: करीम बेग गृह संख्या : 10 उम्र : 29 लिंग : पुरुष	फोटो उपलब्ध
43	ZPA1829365	निर्वाचक का नाम : फातेमा सिद्दीकी पति का नाम: राजिक सिद्दीकी गृह संख्या : 10 उम्र : 28 लिंग : महिला	फोटो उपलब्ध	44	ZPA2461911	निर्वाचक का नाम : शोहेब अंसारी पिता का नाम: सईद अंसारी गृह संख्या : 10 उम्र : 22 लिंग : पुरुष	फोटो उपलब्ध	45	ZPA2259109	निर्वाचक का नाम : अ हकीम पिता का नाम: अ वहाब गृह संख्या : 10/1 उम्र : 82 लिंग : पुरुष	फोटो उपलब्ध
46	ZPA2259158	निर्वाचक का नाम : येनुल्लाबी पति का नाम: अ हकीम गृह संख्या : 10/1 उम्र : 76 लिंग : महिला	फोटो उपलब्ध	47	ZPA2260107	निर्वाचक का नाम : अब्दुल लतीफ सिद्दीकी पिता का नाम: अ हकीम गृह संख्या : 10/1 उम्र : 61 लिंग : पुरुष	फोटो उपलब्ध	48	ZPA2219335	निर्वाचक का नाम : अब्दुल हफीज़ सिद्दीकी पिता का नाम: अब्दुल हकीम सिद्दीकी गृह संख्या : 10/1 उम्र : 58 लिंग : पुरुष	फोटो उपलब्ध
49	ZPA0130971	निर्वाचक का नाम : मोसरीफ पिता का नाम: अहकीम गृह संख्या : 10/1 उम्र : 53 लिंग : पुरुष	फोटो उपलब्ध	50	ZPA2260115	निर्वाचक का नाम : मोहम्मद शाकिर सिद्दीकी पिता का नाम: अब्दुल हकीम सिद्दीकी गृह संख्या : 10/1 उम्र : 53 लिंग : पुरुष	फोटो उपलब्ध	51	ZPA2225449	निर्वाचक का नाम : फिरदौस अंजुम पति का नाम: अ हफीज़ गृह संख्या : 10/1 उम्र : 51 लिंग : महिला	फोटो उपलब्ध
52	ZPA2257574	निर्वाचक का नाम : समा परवीन पति का नाम: अ लतीफ गृह संख्या : 10/1 उम्र : 51 लिंग : महिला	फोटो उपलब्ध	53	FCD1047240	निर्वाचक का नाम : अ अनीस पिता का नाम: अ हकीम गृह संख्या : 10/1 उम्र : 46 लिंग : पुरुष	फोटो उपलब्ध	54	ZPA2423838	निर्वाचक का नाम : अमन सिद्दीकी पिता का नाम: शरीफ सिद्दीकी गृह संख्या : 10/1 उम्र : 25 लिंग : पुरुष	फोटो उपलब्ध
55	ZPA2423879	निर्वाचक का नाम : मोहम्मद दानिश सिद्दीकी पिता का नाम: मोहम्मद शरीफ सिद्दीकी गृह संख्या : 10/1 उम्र : 22 लिंग : पुरुष	फोटो उपलब्ध	56	ZPA2503282	निर्वाचक का नाम : अनस सिद्दीकी पिता का नाम: अब्दुल हफीज़ सिद्दीकी गृह संख्या : 10/1 उम्र : 22 लिंग : पुरुष	फोटो उपलब्ध	57	ZPA2503506	निर्वाचक का नाम : मेहविश सिद्दीकी पिता का नाम: शाकिर सिद्दीकी गृह संख्या : 10/1 उम्र : 21 लिंग : महिला	फोटो उपलब्ध
58	ZPA1634625	निर्वाचक का नाम : कनीजा शेख पति का नाम: शेख हारून गृह संख्या : 11 उम्र : 31 लिंग : महिला	फोटो उपलब्ध	59	ZPA2761815	निर्वाचक का नाम : उर्सिया पठान पिता का नाम: मतीन पठान गृह संख्या : 11/1 उम्र : 19 लिंग : महिला	फोटो उपलब्ध	60	FCD1320878	निर्वाचक का नाम : मतीन पठान पिता का नाम: अब्दुल हई गृह संख्या : 11/1 उम्र : 51 लिंग : पुरुष	फोटो उपलब्ध

61	ZPA0362962	निर्वाचक का नाम : शकील पठान पिता का नाम: अ हई गृह संख्या : 11/1 ध उम्र : 47 लिंग : पुरुष	फोटो उपलब्ध	62	FCD1064583	निर्वाचक का नाम : अकील पठान पिता का नाम: अब्दुल हई गृह संख्या : 11/1 ध उम्र : 38 लिंग : पुरुष	फोटो उपलब्ध	63	ZPA0869461	निर्वाचक का नाम : सरीना पठान पिता का नाम: मतीन पठान गृह संख्या : 11/1 ध उम्र : 39 लिंग : महिला	फोटो उपलब्ध
64	ZPA0362954	निर्वाचक का नाम : रहीम पिता का नाम: अहई गृह संख्या : 11 ध उम्र : 61 लिंग : पुरुष	फोटो उपलब्ध	65	ZPA0362947	निर्वाचक का नाम : फ़रज़ाना पठान पिता का नाम: रहीम गृह संख्या : 11 ध उम्र : 44 लिंग : महिला	फोटो उपलब्ध	66	ZPA1764893	निर्वाचक का नाम : फैजान पठान पिता का नाम: रहीम पठान गृह संख्या : ११ ध उम्र : 26 लिंग : पुरुष	फोटो उपलब्ध
67	ZPA1260611	निर्वाचक का नाम : मो फहिम पठान पिता का नाम: अब्दुल रहीम पठान गृह संख्या : 11/ध उम्र : 31 लिंग : पुरुष	फोटो उपलब्ध	68	ZPA1759299	निर्वाचक का नाम : सोफियान पठान पिता का नाम: रहीम पठान गृह संख्या : ११ ध उम्र : 30 लिंग : पुरुष	फोटो उपलब्ध	69	ZPA2377588	निर्वाचक का नाम : नोजरीन पठान पिता का नाम: रहीम पठान गृह संख्या : 11 ध उम्र : 25 लिंग : महिला	फोटो उपलब्ध
S 70	FCD1242627	निर्वाचक का नाम : शेख शाकिर पिता का नाम: शेख रऊफ गृह संख्या : 14 उम्र : 40 लिंग : पुरुष	फोटो उपलब्ध	71	ZPA2363489	निर्वाचक का नाम : सुमैया हसन पिता का नाम: उबेद हसन गृह संख्या : 15 उम्र : 29 लिंग : महिला	फोटो उपलब्ध	72	ZPA2739746	निर्वाचक का नाम : अलफिया पठान पिता का नाम: नईम पठान गृह संख्या : 15 उम्र : 25 लिंग : महिला	फोटो उपलब्ध
73	ZPA2817534	निर्वाचक का नाम : मोहम्मद अजहर सौदागर पिता का नाम: अब्दुल शकील सौदागर गृह संख्या : 15 उम्र : 23 लिंग : पुरुष	फोटो उपलब्ध	74	ZPA2669927	निर्वाचक का नाम : प्रियंका इवने माता का नाम: रेखा इवने गृह संख्या : 15 उम्र : 20 लिंग : महिला	फोटो उपलब्ध	75	ZPA2712826	निर्वाचक का नाम : कपिल मधु अन्या: सुधन्या मधु गृह संख्या : 15/149 उम्र : 31 लिंग : पुरुष	फोटो उपलब्ध
76	ZPA2821320	निर्वाचक का नाम : रिया मधु पिता का नाम: कपिल मधु गृह संख्या : 15/149 उम्र : 21 लिंग : महिला	फोटो उपलब्ध	# 77	NRA0955716	निर्वाचक का नाम : रोशनी राठौर पिता का नाम: सागर राठौर गृह संख्या : 15/184 उम्र : 31 लिंग : महिला	फोटो उपलब्ध	78	ZPA1385137	निर्वाचक का नाम : सागर राठौर पिता का नाम: रमू राठौर गृह संख्या : 15/184 उम्र : 27 लिंग : पुरुष	फोटो उपलब्ध
79	ZPA2723898	निर्वाचक का नाम : सफ़िया पिता का नाम: अब्दुल नसीम गृह संख्या : 16 उम्र : 23 लिंग : महिला	फोटो उपलब्ध	80	ZPA2629285	निर्वाचक का नाम : करण सावे पिता का नाम: नारायण सावे गृह संख्या : 18 उम्र : 21 लिंग : पुरुष	फोटो उपलब्ध	81	ZPA0690503	निर्वाचक का नाम : अब्दुल शहिद पिता का नाम: अब्दुल बशीर गृह संख्या : 29 उम्र : 61 लिंग : पुरुष	फोटो उपलब्ध
82	ZPA0691204	निर्वाचक का नाम : मो शाकिर पिता का नाम: मो शाहिद गृह संख्या : 29 उम्र : 38 लिंग : पुरुष	फोटो उपलब्ध	83	ZPA1778372	निर्वाचक का नाम : निकहत अंजुम सौदागर पिता का नाम: मोहम्मद शाकिर गृह संख्या : 29 उम्र : 28 लिंग : महिला	फोटो उपलब्ध	84	ZPA0979138	निर्वाचक का नाम : कुबरा बी अंसारी पिता का नाम: अ हमीद अंसारी गृह संख्या : 30 उम्र : 65 लिंग : महिला	फोटो उपलब्ध
85	ZPA0979120	निर्वाचक का नाम : अ सलीम पिता का नाम: अ हमीद गृह संख्या : 30 उम्र : 47 लिंग : पुरुष	फोटो उपलब्ध	86	ZPA0979112	निर्वाचक का नाम : अ खालिक अंसारी पिता का नाम: अ हमीद अंसारी गृह संख्या : 30 उम्र : 40 लिंग : पुरुष	फोटो उपलब्ध	87	ZPA0979104	निर्वाचक का नाम : अब्दुल जावेद अंसारी पिता का नाम: अ हमीद अंसारी गृह संख्या : 30 उम्र : 39 लिंग : पुरुष	फोटो उपलब्ध
88	ZPA0979096	निर्वाचक का नाम : आरिफ अंसारी पिता का नाम: अ हमीद अंसारी गृह संख्या : 30 उम्र : 36 लिंग : पुरुष	फोटो उपलब्ध	89	ZPA0979039	निर्वाचक का नाम : शागुज़ता अ सलीम पिता का नाम: अ सलीम गृह संख्या : 30 उम्र : 36 लिंग : महिला	फोटो उपलब्ध	90	ZPA1785666	निर्वाचक का नाम : शेख मोहसिन पिता का नाम: शेख सत्तार गृह संख्या : ३०६ उम्र : 35 लिंग : पुरुष	फोटो उपलब्ध

91	ZPA0979021	निर्वाचक का नाम : आसिफ अंसारी पिता का नाम: अ हमीद अंसारी गृह संख्या : 30 उम्र : 33 लिंग : पुरुष	92	ZPA1711613	निर्वाचक का नाम : नाजिया परवीन अंसारी पति का नाम: अब्दुल जावेद अंसारी गृह संख्या : 30 उम्र : 27 लिंग : महिला	93	ZPA2338754	निर्वाचक का नाम : नेहा अंसारी पति का नाम: आरिफ अंसारी गृह संख्या : 30 उम्र : 25 लिंग : महिला
94	ZPA0979179	निर्वाचक का नाम : अ शाकिर पिता का नाम: अ हमीद गृह संख्या : 30/1 उम्र : 47 लिंग : पुरुष	95	ZPA2567451	निर्वाचक का नाम : शेख कलीम पिता का नाम: शेख कदीर गृह संख्या : 30/1 उम्र : 43 लिंग : पुरुष	96	ZPA0979187	निर्वाचक का नाम : नसरीन बानो अंसारी पति का नाम: अ शाकिर अंसारी गृह संख्या : 30/1 उम्र : 40 लिंग : महिला
97	ZPA2564748	निर्वाचक का नाम : तबस्सुम कलीम शेख पति का नाम: कलीम शेख गृह संख्या : 30/1 उम्र : 38 लिंग : महिला	98	ZPA2573327	निर्वाचक का नाम : नीलोफ़र अंजुम पति का नाम: मो इमरान गृह संख्या : 30/1 उम्र : 34 लिंग : महिला	99	ZPA1780576	निर्वाचक का नाम : राजिया बेगम पति का नाम: अय्यूब कुरैशी गृह संख्या : 30/1 छ उम्र : 61 लिंग : महिला
100	ZPA1783687	निर्वाचक का नाम : अरशद सिददकी पिता का नाम: अब्दुल शकिल सिददकी गृह संख्या : 30/2 छ उम्र : 26 लिंग : पुरुष	101	ZPA0540484	निर्वाचक का नाम : मो इमरान पिता का नाम: मो अय्यूब गृह संख्या : 30/1 छ उम्र : 35 लिंग : पुरुष	102	ZPA0869529	निर्वाचक का नाम : कमरूल हसन पिता का नाम: अलाउल हसन गृह संख्या : 30/1 ग उम्र : 65 लिंग : पुरुष
103	ZPA0869503	निर्वाचक का नाम : फेहमीदा हसन पति का नाम: कमरूल हसन गृह संख्या : 30/1 ग उम्र : 61 लिंग : महिला	104	FCD1320928	निर्वाचक का नाम : मोहद क्रासीम हसन पिता का नाम: कमरूलहसन गृह संख्या : 30/1 ग उम्र : 39 लिंग : पुरुष	105	ZPA0869511	निर्वाचक का नाम : कादिर हसन पिता का नाम: कमरूल हसन गृह संख्या : 30/1 ग उम्र : 37 लिंग : पुरुष
106	ZPA0495226	निर्वाचक का नाम : सुफिया तहसीन पति का नाम: मो कासिम हसन गृह संख्या : 30/1 ग उम्र : 36 लिंग : महिला	107	ZPA0869495	निर्वाचक का नाम : कय्युम हसन पिता का नाम: कमरूल हसन गृह संख्या : 30/1 ग उम्र : 35 लिंग : पुरुष	108	ZPA1638451	निर्वाचक का नाम : तोशिबा हसन पति का नाम: कय्युम हसन गृह संख्या : 30/1 ग उम्र : 33 लिंग : महिला
109	ZPA1541150	निर्वाचक का नाम : गुलअफ़शा पति का नाम: कादिर गृह संख्या : 30/1 ग उम्र : 31 लिंग : महिला	110	ZPA1781723	निर्वाचक का नाम : मो इमरान पिता का नाम: मो इशाक़ गृह संख्या : 30/1 क उम्र : 32 लिंग : पुरुष	111	ZPA1781103	निर्वाचक का नाम : मो अबरार पिता का नाम: मो इशाक़ गृह संख्या : 30/1 उम्र : 26 लिंग : पुरुष
112	ZPA0979146	निर्वाचक का नाम : अब्दुल साबीर पिता का नाम: अब्दुल हमीद गृह संख्या : 30/2 उम्र : 46 लिंग : पुरुष	113	ZPA0979195	निर्वाचक का नाम : नाजेरूननिसा पति का नाम: अ साबीर गृह संख्या : 30/2 उम्र : 40 लिंग : महिला	114	ZPA2566339	निर्वाचक का नाम : सना कौसर पति का नाम: अरशद सिद्दिकी गृह संख्या : 30/2 उम्र : 24 लिंग : महिला
115	ZPA2617561	निर्वाचक का नाम : अदनान सिद्दीकी पिता का नाम: अब्दुल शकील गृह संख्या : 30/2 च उम्र : 25 लिंग : पुरुष	116	ZPA2617595	निर्वाचक का नाम : अब्दुल नोमन पिता का नाम: अब्दुल शकील गृह संख्या : 30/2 च उम्र : 22 लिंग : पुरुष	117	ZPA1788975	निर्वाचक का नाम : अब्दुल शकील पिता का नाम: गनी सिद्दीकी गृह संख्या : 30/2 छ उम्र : 54 लिंग : पुरुष
118	ZPA0131037	निर्वाचक का नाम : जुबेदा बी पति का नाम: अ बशीर गृह संख्या : 30 च उम्र : 91 लिंग : महिला	119	ZPA0131052	निर्वाचक का नाम : नसरीन अंजुम पति का नाम: अ वकील गृह संख्या : 30 च उम्र : 56 लिंग : महिला	120	ZPA0131045	निर्वाचक का नाम : अब्दुल वकील पिता का नाम: अ बशीर गृह संख्या : 30 च उम्र : 53 लिंग : पुरुष

121 निर्वाचक का नाम : मोहम्मद शाहिक पिता का नाम: मोहम्मद वकील गृह संख्या : 30च उम्र : 33 लिंग : पुरुष	ZPA0691287 फोटो उपलब्ध	122 निर्वाचक का नाम : शारिक पिता का नाम: अ वकील गृह संख्या : 30 च उम्र : 27 लिंग : पुरुष	ZPA2413243 फोटो उपलब्ध	123 निर्वाचक का नाम : आयशा नौशीन पति का नाम: मोहम्मद शाहिक गृह संख्या : 30च उम्र : 26 लिंग : महिला	ZPA2285427 फोटो उपलब्ध
124 निर्वाचक का नाम : मोहम्मद आसिफ पिता का नाम: अहमद हबीब गृह संख्या : 30 छ उम्र : 53 लिंग : पुरुष	ZPA0075234 फोटो उपलब्ध	125 निर्वाचक का नाम : सायमा परवीन शेख पिता का नाम: मोहम्मद आसिफ शेख गृह संख्या : 30 छ उम्र : 23 लिंग : महिला	ZPA2423846 फोटो उपलब्ध	126 निर्वाचक का नाम : शेख नजीर पिता का नाम: शेख अब्दुल गृह संख्या : 30ड उम्र : 56 लिंग : पुरुष	FCD1347749 फोटो उपलब्ध
127 निर्वाचक का नाम : बदरुन्नीसा पति का नाम: शेख नजीर गृह संख्या : 30ड उम्र : 51 लिंग : महिला	FCD2364859 फोटो उपलब्ध	128 निर्वाचक का नाम : शेख सतार पिता का नाम: शेख हमीद गृह संख्या : 30ढ उम्र : 83 लिंग : पुरुष	FCD1050905 फोटो उपलब्ध	129 निर्वाचक का नाम : शद्दा बेगम पति का नाम: शेख सुतार गृह संख्या : 30ढ उम्र : 58 लिंग : महिला	FCD1068162 फोटो उपलब्ध
130 निर्वाचक का नाम : अब्दुल मतीन शेख पिता का नाम: अब्दुल रहुफ शेख गृह संख्या : 30ध उम्र : 56 लिंग : पुरुष	FCD1064617 फोटो उपलब्ध	131 निर्वाचक का नाम : शमा शेख पति का नाम: अब्दुल मतीन शेख गृह संख्या : 30ध उम्र : 53 लिंग : महिला	ZPA0131060 फोटो उपलब्ध	132 निर्वाचक का नाम : तमन्ना शेख पति का नाम: अब्दुल नादीम शेख गृह संख्या : 30 ध उम्र : 34 लिंग : महिला	ZPA1778521 फोटो उपलब्ध
133 निर्वाचक का नाम : मोहम्मद सलमान पिता का नाम: मोहम्मद सतार गृह संख्या : 30 ढ उम्र : 34 लिंग : पुरुष	ZPA0540492 फोटो उपलब्ध	134 निर्वाचक का नाम : अब्दुल नसीम शेख पिता का नाम: अब्दुल मतीन शेख गृह संख्या : 30घ उम्र : 31 लिंग : पुरुष	ZPA0978676 फोटो उपलब्ध	135 निर्वाचक का नाम : सोहल अंसारी पिता का नाम: अब्दुल सईद अंसारी गृह संख्या : 30 ग उम्र : 28 लिंग : पुरुष	ZPA1778620 फोटो उपलब्ध
136 निर्वाचक का नाम : अब्दुल नदीम शेख पिता का नाम: अब्दुल मतीन शेख गृह संख्या : 30घ उम्र : 36 लिंग : पुरुष	ZPA0869487 फोटो उपलब्ध	137 निर्वाचक का नाम : शेख हनीफ पिता का नाम: शेख कासिम गृह संख्या : 30ज उम्र : 56 लिंग : पुरुष	FCD1320993 फोटो उपलब्ध	138 निर्वाचक का नाम : सैय्यद अय्युब पिता का नाम: सैय्यद उमर गृह संख्या : 30क उम्र : 61 लिंग : पुरुष	ZPA0131086 फोटो उपलब्ध
139 निर्वाचक का नाम : शरीफा बानो पति का नाम: सैय्यद अय्युब गृह संख्या : 30क उम्र : 50 लिंग : महिला	ZPA0131094 फोटो उपलब्ध	140 निर्वाचक का नाम : सैय्यद जुल्फुकार पिता का नाम: सैय्यद अय्युब गृह संख्या : 30क उम्र : 39 लिंग : पुरुष	ZPA0691238 फोटो उपलब्ध	141 निर्वाचक का नाम : रुबिना तबस्सुम पिता का नाम: सैय्यद अय्युब गृह संख्या : 30क उम्र : 38 लिंग : महिला	ZPA0869479 फोटो उपलब्ध
142 निर्वाचक का नाम : सैय्यद इस्तेकार पिता का नाम: सैय्यद अय्युब गृह संख्या : 30क उम्र : 35 लिंग : पुरुष	ZPA0691246 फोटो उपलब्ध	143 निर्वाचक का नाम : सैय्यद नौसाद पिता का नाम: सैय्यद अय्युब गृह संख्या : 30क उम्र : 31 लिंग : पुरुष	ZPA0978668 फोटो उपलब्ध	144 निर्वाचक का नाम : आशिया पति का नाम: सैय्यद इस्तेकार गृह संख्या : 30के उम्र : 28 लिंग : महिला	ZPA2805083 फोटो उपलब्ध
145 निर्वाचक का नाम : शेख रिजवान पिता का नाम: शेख नाजिर गृह संख्या : 30 क उम्र : 27 लिंग : पुरुष	ZPA1619840 फोटो उपलब्ध	146 निर्वाचक का नाम : शेख जमील पिता का नाम: शेख रसूल गृह संख्या : 30ख उम्र : 62 लिंग : पुरुष	ZPA0131110 फोटो उपलब्ध	147 निर्वाचक का नाम : जरीना बी पति का नाम: शेख जमील गृह संख्या : 30ख उम्र : 52 लिंग : महिला	ZPA0131128 फोटो उपलब्ध
148 निर्वाचक का नाम : शेख वसीम पिता का नाम: शेख जमील गृह संख्या : 30ख उम्र : 39 लिंग : पुरुष	ZPA0691261 फोटो उपलब्ध	149 निर्वाचक का नाम : यास्मीन पति का नाम: शेख वसीम गृह संख्या : 30 ख उम्र : 36 लिंग : महिला	ZPA2362481 फोटो उपलब्ध	150 निर्वाचक का नाम : शेख मोहिन पिता का नाम: शेख जमील गृह संख्या : 30ख उम्र : 34 लिंग : पुरुष	ZPA0691279 फोटो उपलब्ध

151 निर्वाचक का नाम : आतिक खा पिता का नाम: मिया खां गृह संख्या : 30ट उम्र : 61 लिंग : पुरुष	ZPA0131177 फोटो उपलब्ध	152 निर्वाचक का नाम : जबीनूर खान पिता का नाम: अतीक खान गृह संख्या : 30ट उम्र : 32 लिंग : पुरुष	ZPA2276228 फोटो उपलब्ध	153 निर्वाचक का नाम : अब्दुल सईद अंसारी पिता का नाम: अब्दुल रहमान अंसारी गृह संख्या : 30ग उम्र : 54 लिंग : पुरुष	FCD1216845 फोटो उपलब्ध
154 निर्वाचक का नाम : शाहीन अन्सारी पति का नाम: अब्दुल सईद अन्सारी गृह संख्या : 30ग उम्र : 48 लिंग : महिला	ZPA0131078 फोटो उपलब्ध	155 निर्वाचक का नाम : सीमा परवीन मोहम्मद आसिफ पति का नाम: मो आसिफ गृह संख्या : 30छ उम्र : 48 लिंग : महिला	ZPA0075242 फोटो उपलब्ध	156 निर्वाचक का नाम : नरेश राठौर पिता का नाम: बिहारी राठौर गृह संख्या : 32 उम्र : 50 लिंग : पुरुष	ZPA2257616 फोटो उपलब्ध
157 निर्वाचक का नाम : तस्लीम बी पति का नाम: शेख सरदार गृह संख्या : 32/1 उम्र : 78 लिंग : महिला	ZPA1789064 फोटो उपलब्ध	158 निर्वाचक का नाम : शेख सरदार बुन्देले पिता का नाम: शेख अब्दुल बुन्देले गृह संख्या : 32/1 उम्र : 77 लिंग : पुरुष	ZPA1789106 फोटो उपलब्ध	159 निर्वाचक का नाम : अमृतराव बारस्कर पिता का नाम: बाबूराव बारस्कर गृह संख्या : 32क उम्र : 52 लिंग : पुरुष	FCD2364958 फोटो उपलब्ध
160 निर्वाचक का नाम : संगीता पति का नाम: अमृतराव गृह संख्या : 32क उम्र : 46 लिंग : महिला	FCD1321058 फोटो उपलब्ध	161 निर्वाचक का नाम : अरविंद बारस्कर पिता का नाम: अग्रतराव बारस्कर गृह संख्या : 32क उम्र : 23 लिंग : पुरुष	ZPA2338721 फोटो उपलब्ध	162 निर्वाचक का नाम : अंकित पिता का नाम: अमृतराव गृह संख्या : 32क उम्र : 27 लिंग : पुरुष	ZPA1356377 फोटो उपलब्ध
163 निर्वाचक का नाम : सिद्दार अहमद बुन्देले पिता का नाम: शेख सरदार बुन्देले गृह संख्या : 32ख उम्र : 41 लिंग : पुरुष	ZPA0869545 फोटो उपलब्ध	164 निर्वाचक का नाम : रेशमा परवीन बुन्देले पति का नाम: सिद्दार अहमद बुन्देले गृह संख्या : 32ख उम्र : 40 लिंग : महिला	ZPA0869537 फोटो उपलब्ध	165 निर्वाचक का नाम : पंजाबराव कोसे पिता का नाम: किसनराव कोसे गृह संख्या : 33 उम्र : 78 लिंग : पुरुष	ZPA0869552 फोटो उपलब्ध
166 निर्वाचक का नाम : प्रहलाद कोसे पिता का नाम: किसनराव गृह संख्या : 33 उम्र : 62 लिंग : पुरुष	ZPA2257624 फोटो उपलब्ध	167 निर्वाचक का नाम : प्रभू पिता का नाम: किसनराव गृह संख्या : 33 उम्र : 58 लिंग : पुरुष	ZPA2257632 फोटो उपलब्ध	168 निर्वाचक का नाम : देवकी कोसे पति का नाम: प्रहलाद गृह संख्या : 33 उम्र : 51 लिंग : महिला	FCD1068774 फोटो उपलब्ध
169 निर्वाचक का नाम : दीपमालिका कोसे पिता का नाम: प्रहलाद कोसे गृह संख्या : 33 उम्र : 25 लिंग : महिला	ZPA1857614 फोटो उपलब्ध	170 निर्वाचक का नाम : शेख अयान पिता का नाम: शेख हुसैन गृह संख्या : 33/1 उम्र : 21 लिंग : पुरुष	ZPA2710846 फोटो उपलब्ध	171 निर्वाचक का नाम : सायरा पति का नाम: मो इशाक गृह संख्या : 33/1क उम्र : 57 लिंग : महिला	ZPA0691311 फोटो उपलब्ध
172 निर्वाचक का नाम : शेख हुसेन पिता का नाम: शेख गोण्डु गृह संख्या : 33/1 क उम्र : 49 लिंग : पुरुष	ZPA1782127 फोटो उपलब्ध	173 निर्वाचक का नाम : अहमद अजीज पिता का नाम: अहमद मजीद गृह संख्या : 33/1ख उम्र : 56 लिंग : पुरुष	ZPA0869875 फोटो उपलब्ध	174 निर्वाचक का नाम : अफसाना पति का नाम: अहमद अजीज गृह संख्या : 33/1ख उम्र : 49 लिंग : महिला	ZPA0869834 फोटो उपलब्ध
175 निर्वाचक का नाम : शहनाज़ कुरैशी पिता का नाम: मो इशाक कुरैशी गृह संख्या : 33/1 क उम्र : 27 लिंग : महिला	ZPA1789585 फोटो उपलब्ध	176 निर्वाचक का नाम : अ कलाम पिता का नाम: अ गम्फार गृह संख्या : 33/2 उम्र : 78 लिंग : पुरुष	ZPA2257640 फोटो उपलब्ध	177 निर्वाचक का नाम : तजमुल सौदागर पिता का नाम: अब्दुलमजीद सौदागर गृह संख्या : 33/2 उम्र : 78 लिंग : पुरुष	ZPA1711647 फोटो उपलब्ध
178 निर्वाचक का नाम : हफ़ीज़ा बानो शेख पति का नाम: अब्दुल कलाम गृह संख्या : 33/2 उम्र : 63 लिंग : महिला	FCD2364826 फोटो उपलब्ध	179 निर्वाचक का नाम : मो सुलेमान पिता का नाम: अ कलाम गृह संख्या : 33/2 उम्र : 43 लिंग : पुरुष	FCD1050848 फोटो उपलब्ध	180 निर्वाचक का नाम : अब्दूल मुजीब सिद्दीकी पिता का नाम: अब्दूल अजीज सिद्दीकी गृह संख्या : 33/2 उम्र : 41 लिंग : पुरुष	ZPA1830967 फोटो उपलब्ध

181 निर्वाचक का नाम : रमीजापरवीन सौदागर पति का नाम: तजमुल सौदागर गृह संख्या : 33/2 उम्र : 41 लिंग : महिला	ZPA1711639 फोटो उपलब्ध	182 निर्वाचक का नाम : अब्दुलमतीनसिददीकी पिता का नाम: अब्दुलअजीज गृह संख्या : 33/2 उम्र : 39 लिंग : महिला	ZPA1700665 फोटो उपलब्ध	183 निर्वाचक का नाम : शाहीन परवीन पति का नाम: मो सुलेमान गृह संख्या : 33/2 उम्र : 37 लिंग : महिला	ZPA0495234 फोटो उपलब्ध
184 निर्वाचक का नाम : साजेदा परवीन पति का नाम: अब्दुल मुजीब गृह संख्या : 33/2 उम्र : 37 लिंग : महिला	ZPA1784156 फोटो उपलब्ध	185 निर्वाचक का नाम : अब्दुल शफीक सिददीकी पिता का नाम: अब्दुल अजीज गृह संख्या : 33/2 उम्र : 34 लिंग : पुरुष	ZPA2369106 फोटो उपलब्ध	186 निर्वाचक का नाम : आसमा सिददीकी पति का नाम: अब्दुलमतीन सिददीकी गृह संख्या : 33/2 उम्र : 31 लिंग : महिला	ZPA1700681 फोटो उपलब्ध
187 निर्वाचक का नाम : जैनब बी पति का नाम: शेख गौडु गृह संख्या : 33/3 उम्र : 84 लिंग : महिला	ZPA1790401 फोटो उपलब्ध	188 निर्वाचक का नाम : शेख ज़ाफ़र पिता का नाम: शेख बिस्मिल्ला गृह संख्या : 33/3 उम्र : 79 लिंग : पुरुष	ZPA2257657 फोटो उपलब्ध	189 निर्वाचक का नाम : बानो बी पति का नाम: शेख जाफर गृह संख्या : 33/3 उम्र : 70 लिंग : महिला	FCD2364834 फोटो उपलब्ध
190 निर्वाचक का नाम : मुमताज शेख पति का नाम: शेख जाफर गृह संख्या : 33/3 उम्र : 53 लिंग : महिला	ZPA1787274 फोटो उपलब्ध	191 निर्वाचक का नाम : शेख अलीम पिता का नाम: शेख नूर मोहम्मद गृह संख्या : 33/3 उम्र : 49 लिंग : पुरुष	ZPA1634609 फोटो उपलब्ध	192 निर्वाचक का नाम : रज़िया परवीन पति का नाम: शेख महबूब गृह संख्या : 33/3 उम्र : 39 लिंग : महिला	FCD1067503 फोटो उपलब्ध
193 निर्वाचक का नाम : शेख महबूब पिता का नाम: शेख अयूब गृह संख्या : 33/3 उम्र : 39 लिंग : पुरुष	ZPA0495242 फोटो उपलब्ध	194 निर्वाचक का नाम : परवीन बानो पति का नाम: शेख अलीम गृह संख्या : 33/3 उम्र : 35 लिंग : महिला	ZPA1634617 फोटो उपलब्ध	195 निर्वाचक का नाम : शेख सैजान पिता का नाम: शेख हुसैन गृह संख्या : 33/3 उम्र : 20 लिंग : पुरुष	ZPA2710820 फोटो उपलब्ध
196 निर्वाचक का नाम : रेशमा शेख पति का नाम: शेख हुसैन गृह संख्या : 33/3 क उम्र : 45 लिंग : महिला	ZPA1796093 फोटो उपलब्ध	197 निर्वाचक का नाम : जाकिर अंसारी पिता का नाम: रफीक अंसारी गृह संख्या : 33/4 उम्र : 47 लिंग : पुरुष	ZPA0869560 फोटो उपलब्ध	198 निर्वाचक का नाम : आबेदा अंसारी पति का नाम: जाकिर अंसारी गृह संख्या : 33/4 उम्र : 44 लिंग : महिला	ZPA0869867 फोटो उपलब्ध
199 निर्वाचक का नाम : सोफिया अंसारी पिता का नाम: जाकिर अंसारी गृह संख्या : 33/4 उम्र : 22 लिंग : महिला	ZPA2616431 फोटो उपलब्ध	200 निर्वाचक का नाम : मेहराज बी पिता का नाम: अ रफीक गृह संख्या : 33/6 उम्र : 61 लिंग : महिला	FCD1347673 फोटो उपलब्ध	201 निर्वाचक का नाम : राबिया पति का नाम: अलिमोहम्मद गृह संख्या : 33 क उम्र : 80 लिंग : महिला	ZPA0540518 फोटो उपलब्ध
202 निर्वाचक का नाम : कादर पिता का नाम: अलिमोहम्मद गृह संख्या : 33 क उम्र : 49 लिंग : पुरुष	ZPA0540526 फोटो उपलब्ध	203 निर्वाचक का नाम : मोहम्मद परवेज़ पिता का नाम: अलिमोहम्मद गृह संख्या : 33 क उम्र : 38 लिंग : पुरुष	ZPA0540500 फोटो उपलब्ध	204 निर्वाचक का नाम : रूकैयाबानो पति का नाम: मोहम्मद परवेज़ गृह संख्या : 33क उम्र : 35 लिंग : महिला	ZPA0978692 फोटो उपलब्ध
205 निर्वाचक का नाम : नूरेन बानो माता का नाम: अफसाना बानो गृह संख्या : 33 क उम्र : 22 लिंग : महिला	ZPA2629400 फोटो उपलब्ध	206 निर्वाचक का नाम : मोहम्मद साकीब माता का नाम: अफसाना बानो गृह संख्या : 33 क उम्र : 23 लिंग : पुरुष	ZPA2629475 फोटो उपलब्ध	207 निर्वाचक का नाम : करीम बेग पिता का नाम: मुनीरबेग गृह संख्या : 34 उम्र : 58 लिंग : पुरुष	ZPA0869578 फोटो उपलब्ध
208 निर्वाचक का नाम : आबेदा बी पति का नाम: करीम बेग गृह संख्या : 34 उम्र : 48 लिंग : महिला	ZPA0869586 फोटो उपलब्ध	209 निर्वाचक का नाम : खुशनुमा बेग पति का नाम: नदीम बेग गृह संख्या : 34 उम्र : 27 लिंग : महिला	ZPA2805158 फोटो उपलब्ध	# 210 निर्वाचक का नाम : प्रज्ञा बारस्कर पति का नाम: अंकित बारस्कर गृह संख्या : 34 उम्र : 24 लिंग : महिला	UTE1860907 फोटो उपलब्ध

211 निर्वाचक का नाम : इरशाद पिता का नाम: इशाक गृह संख्या : 35/3 उम्र : 37 लिंग : पुरुष	ZPA0447169 फोटो उपलब्ध	212 निर्वाचक का नाम : शेख शाहिल पिता का नाम: शेख वसीम गृह संख्या : 36 उम्र : 20 लिंग : पुरुष	ZPA2740546 फोटो उपलब्ध	S 213 निर्वाचक का नाम : शेख फारूक पिता का नाम: शेख बशीर गृह संख्या : 40 उम्र : 56 लिंग : पुरुष	FCD1046077 फोटो उपलब्ध
S 214 निर्वाचक का नाम : मेमूना बी पति का नाम: शे फारूक गृह संख्या : 40 उम्र : 50 लिंग : महिला	FCD1065051 फोटो उपलब्ध	215 निर्वाचक का नाम : वजीर पिता का नाम: शेख अय्युब गृह संख्या : 40 उम्र : 48 लिंग : पुरुष	FCD1045749 फोटो उपलब्ध	216 निर्वाचक का नाम : रेशमा पति का नाम: शेख वजीर गृह संख्या : 40 उम्र : 42 लिंग : महिला	ZPA0362988 फोटो उपलब्ध
S 217 निर्वाचक का नाम : बिल्मिल्लाबी पति का नाम: अ रशेप गृह संख्या : 41 उम्र : 68 लिंग : महिला	ZPA2257673 फोटो उपलब्ध	218 निर्वाचक का नाम : अ समद पिता का नाम: अ रऊप गृह संख्या : 41 उम्र : 47 लिंग : पुरुष	ZPA2257699 फोटो उपलब्ध	219 निर्वाचक का नाम : साजिया सिद्दिकी पिता का नाम: अब्दुल खालिक सिद्दिकी गृह संख्या : 43 उम्र : 20 लिंग : महिला	ZPA2819571 फोटो उपलब्ध
220 निर्वाचक का नाम : सूरज सिंह आडमाची पिता का नाम: चेपू आडमाची गृह संख्या : 48 उम्र : 58 लिंग : पुरुष	ZPA2807378 फोटो उपलब्ध	221 निर्वाचक का नाम : इरफान अंसारी पिता का नाम: रफीक अंसारी गृह संख्या : 70 उम्र : 38 लिंग : पुरुष	FCD1242528 फोटो उपलब्ध	222 निर्वाचक का नाम : सालेहा अंसारी पति का नाम: इरफान अंसारी गृह संख्या : 70 उम्र : 28 लिंग : महिला	ZPA1385145 फोटो उपलब्ध
223 निर्वाचक का नाम : सानिया अंसारी पति का नाम: आसिफ अंसारी गृह संख्या : 71 उम्र : 24 लिंग : महिला	ZPA2339539 फोटो उपलब्ध	224 निर्वाचक का नाम : रेमा अडमाची पति का नाम: सूरज सिंह अडमाची गृह संख्या : 84 उम्र : 52 लिंग : महिला	ZPA2807113 फोटो उपलब्ध	225 निर्वाचक का नाम : विवेक सिंह अडमाची पिता का नाम: सूरज सिंह अडमाची गृह संख्या : 84 उम्र : 19 लिंग : पुरुष	ZPA2807089 फोटो उपलब्ध
S 226 निर्वाचक का नाम : राजबब्य पिता का नाम: शेर खान गृह संख्या : 88/34 उम्र : 45 लिंग : पुरुष	FCD1048727 फोटो उपलब्ध	227 निर्वाचक का नाम : स्वलेहा सिद्दिकी पति का नाम: अब्दुल समद सिद्दिकी गृह संख्या : 104 उम्र : 25 लिंग : महिला	ZPA2277424 फोटो उपलब्ध	228 निर्वाचक का नाम : मंगेश मोहरे पिता का नाम: अजाब मोहरे गृह संख्या : 136 उम्र : 21 लिंग : पुरुष	ZPA2653475 फोटो उपलब्ध
229 निर्वाचक का नाम : सायमा सिद्दिकी पिता का नाम: शमीम सिद्दिकी गृह संख्या : 145 उम्र : 19 लिंग : महिला	ZPA2823094 फोटो उपलब्ध	230 निर्वाचक का नाम : अंशु भुस्कूटे माता का नाम: कविता भुस्कूटे गृह संख्या : 150 उम्र : 22 लिंग : पुरुष	ZPA2649044 फोटो उपलब्ध	231 निर्वाचक का नाम : हमीदा खातून पति का नाम: अ गनी गृह संख्या : 156 उम्र : 73 लिंग : महिला	ZPA2260131 फोटो उपलब्ध
232 निर्वाचक का नाम : अब्दुल आरिफ पिता का नाम: अब्दुल गनी गृह संख्या : 156 उम्र : 58 लिंग : पुरुष	ZPA2260149 फोटो उपलब्ध	233 निर्वाचक का नाम : शकीलाबानो पति का नाम: आरिफ गृह संख्या : 156 उम्र : 53 लिंग : महिला	ZPA2260172 फोटो उपलब्ध	234 निर्वाचक का नाम : अ शहीद पिता का नाम: अ गनी गृह संख्या : 156 उम्र : 51 लिंग : पुरुष	ZPA2260180 फोटो उपलब्ध
235 निर्वाचक का नाम : हसीनाबानो पिता का नाम: अ गनी गृह संख्या : 156 उम्र : 48 लिंग : महिला	ZPA2260206 फोटो उपलब्ध	236 निर्वाचक का नाम : शाहीन पति का नाम: असईद गृह संख्या : 156 उम्र : 42 लिंग : महिला	ZPA0362996 फोटो उपलब्ध	237 निर्वाचक का नाम : रमीज़ राजा शेख पिता का नाम: अहमद गणी गृह संख्या : 156 उम्र : 42 लिंग : पुरुष	ZPA0869602 फोटो उपलब्ध
238 निर्वाचक का नाम : नाहिद अंजुम खान पिता का नाम: अब्दुल आरिफ खान गृह संख्या : 156 उम्र : 35 लिंग : महिला	ZPA0869594 फोटो उपलब्ध	239 निर्वाचक का नाम : असलम खान पिता का नाम: अमन्त खान गृह संख्या : 156 उम्र : 32 लिंग : पुरुष	ZPA0735456 फोटो उपलब्ध	240 निर्वाचक का नाम : अलीस खान पिता का नाम: नशरुल्ला खान गृह संख्या : 156 उम्र : 28 लिंग : पुरुष	ZPA1670561 फोटो उपलब्ध

241 निर्वाचक का नाम : शहीदा बेगम पति का नाम: मेहमूदखान गृह संख्या : 156क उम्र : 58 लिंग : महिला	ZPA2253599 फोटो उपलब्ध	242 निर्वाचक का नाम : इकबाल पिता का नाम: महमूद गृह संख्या : 156 क उम्र : 35 लिंग : पुरुष	ZPA0447516 फोटो उपलब्ध	243 निर्वाचक का नाम : शाहीन परवीन पति का नाम: इकबाल खान गृह संख्या : 156क उम्र : 25 लिंग : महिला	ZPA2275667 फोटो उपलब्ध
244 निर्वाचक का नाम : मो रफीक पिता का नाम: अख्तर गृह संख्या : 157 उम्र : 58 लिंग : पुरुष	ZPA2253631 फोटो उपलब्ध	245 निर्वाचक का नाम : परवीन पति का नाम: मो रफीक गृह संख्या : 157 उम्र : 54 लिंग : महिला	ZPA0131235 फोटो उपलब्ध	246 निर्वाचक का नाम : रुखसाना बानो अन्य: आदिल खान गृह संख्या : 157 उम्र : 51 लिंग : महिला	ZPA2640746 फोटो उपलब्ध
247 निर्वाचक का नाम : मोहम्मद अरशद पिता का नाम: मोहम्मद रफीक गृह संख्या : 157 उम्र : 37 लिंग : पुरुष	ZPA0869628 फोटो उपलब्ध	248 निर्वाचक का नाम : ऐफाज पिता का नाम: मो रफीक गृह संख्या : 157 उम्र : 34 लिंग : पुरुष	ZPA0447524 फोटो उपलब्ध	249 निर्वाचक का नाम : नुसरत परवीन पति का नाम: मोहम्मद अरशद गृह संख्या : 157 उम्र : 33 लिंग : महिला	ZPA0869636 फोटो उपलब्ध
250 निर्वाचक का नाम : आदिल खान पिता का नाम: शफिक खान गृह संख्या : 157 उम्र : 31 लिंग : पुरुष	ZPA0978734 फोटो उपलब्ध	251 निर्वाचक का नाम : अर्शिया अंजुम पति का नाम: अदिल खान गृह संख्या : 157 उम्र : 31 लिंग : महिला	ZPA1699982 फोटो उपलब्ध	252 निर्वाचक का नाम : फाजिल खान पिता का नाम: शफिक खान गृह संख्या : 157 उम्र : 31 लिंग : पुरुष	ZPA0978726 फोटो उपलब्ध
253 निर्वाचक का नाम : दानिश खान पिता का नाम: शफिक खान गृह संख्या : 157 उम्र : 28 लिंग : पुरुष	ZPA2343465 फोटो उपलब्ध	254 निर्वाचक का नाम : सुमय्या परवीन खान पति का नाम: फ़ाज़िल खान गृह संख्या : 157 पीएच नं 34 वार्ड नं 15 उम्र : 26 लिंग : महिला	WRQ9941360 फोटो उपलब्ध	255 निर्वाचक का नाम : रेखा इवने अन्य: पवन इवने गृह संख्या : 158 उम्र : 43 लिंग : महिला	ZPA2640761 फोटो उपलब्ध
256 निर्वाचक का नाम : पवन इवने पिता का नाम: लखन इवने गृह संख्या : 158 उम्र : 29 लिंग : पुरुष	ZPA1295351 फोटो उपलब्ध	257 निर्वाचक का नाम : पंकज इवने पिता का नाम: लखन इवने गृह संख्या : 158 उम्र : 27 लिंग : पुरुष	ZPA1791557 फोटो उपलब्ध	258 निर्वाचक का नाम : गोलु इवने माता का नाम: रेखा इवने गृह संख्या : 158 उम्र : 24 लिंग : पुरुष	ZPA2512820 फोटो उपलब्ध
259 निर्वाचक का नाम : आकाश इवने माता का नाम: रेखा इवने गृह संख्या : 158 उम्र : 22 लिंग : पुरुष	ZPA2502433 फोटो उपलब्ध	260 निर्वाचक का नाम : संतोष पिता का नाम: लाहन्या गृह संख्या : 159 उम्र : 47 लिंग : पुरुष	ZPA0131243 फोटो उपलब्ध	261 निर्वाचक का नाम : सरला वानखड़े पति का नाम: संतोष वानखड़े गृह संख्या : 159 उम्र : 47 लिंग : महिला	FCD1106939 फोटो उपलब्ध
262 निर्वाचक का नाम : विशाल वानखड़े पिता का नाम: संतोष वानखड़े गृह संख्या : 159 उम्र : 25 लिंग : पुरुष	ZPA2413268 फोटो उपलब्ध	263 निर्वाचक का नाम : पीपूष वानखड़े पिता का नाम: संतोष वानखड़े गृह संख्या : 159 उम्र : 23 लिंग : पुरुष	ZPA2413276 फोटो उपलब्ध	264 निर्वाचक का नाम : अन्नपूर्णा पति का नाम: बाबु गृह संख्या : 160 उम्र : 73 लिंग : महिला	ZPA0131250 फोटो उपलब्ध
265 निर्वाचक का नाम : दादाराव पिता का नाम: बाबुराव गृह संख्या : 160 उम्र : 52 लिंग : पुरुष	FCD1348374 फोटो उपलब्ध	266 निर्वाचक का नाम : संगीता पति का नाम: दादाराव गृह संख्या : 160 उम्र : 47 लिंग : महिला	ZPA2231744 फोटो उपलब्ध	267 निर्वाचक का नाम : गजानन वानखड़े पिता का नाम: मधु गृह संख्या : 160 उम्र : 46 लिंग : पुरुष	FCD1045533 फोटो उपलब्ध
268 निर्वाचक का नाम : छाया पति का नाम: गजानन गृह संख्या : 160 उम्र : 41 लिंग : महिला	FCD1106988 फोटो उपलब्ध	269 निर्वाचक का नाम : कैलाश पिता का नाम: मधु गृह संख्या : 160 उम्र : 35 लिंग : पुरुष	ZPA0363010 फोटो उपलब्ध	270 निर्वाचक का नाम : दीपक वानखड़े पिता का नाम: दादाराव वानखड़े गृह संख्या : 160 उम्र : 26 लिंग : पुरुष	ZPA1670579 फोटो उपलब्ध

271	ZPA2423788	निर्वाचक का नाम : दुर्गा वानखडे पिता का नाम: गजानंद वानखडे गृह संख्या : 160 उम्र : 24 लिंग : महिला	फोटो उपलब्ध	272	ZPA2423952	निर्वाचक का नाम : दुर्गा वानखडे पिता का नाम: दादाराव वानखडे गृह संख्या : 160 उम्र : 24 लिंग : महिला	फोटो उपलब्ध	273	ZPA2642213	निर्वाचक का नाम : लखन वानखडे पिता का नाम: दादाराव वानखडे गृह संख्या : 160 उम्र : 21 लिंग : पुरुष	फोटो उपलब्ध
274	ZPA0363028	निर्वाचक का नाम : प्रकाश पिता का नाम: मधु गृह संख्या : 160 क उम्र : 37 लिंग : पुरुष	फोटो उपलब्ध	275	ZPA2642866	निर्वाचक का नाम : भागा वानखडे अन्य: प्रकाश वानखडे गृह संख्या : 160 क उम्र : 67 लिंग : महिला	फोटो उपलब्ध	276	FCD1064575	निर्वाचक का नाम : अनिल वानखडे पिता का नाम: मधु गृह संख्या : 160 क उम्र : 41 लिंग : पुरुष	फोटो उपलब्ध
277	ZPA0495259	निर्वाचक का नाम : माया बाई पति का नाम: प्रकाश गृह संख्या : 160 क उम्र : 39 लिंग : महिला	फोटो उपलब्ध	278	ZPA1126457	निर्वाचक का नाम : विनोद पिता का नाम: मंसाराम गृह संख्या : 161 उम्र : 41 लिंग : पुरुष	फोटो उपलब्ध	279	ZPA2254670	निर्वाचक का नाम : नान्ही पति का नाम: रंगलाल गृह संख्या : 162 उम्र : 76 लिंग : महिला	फोटो उपलब्ध
280	ZPA1787860	निर्वाचक का नाम : सुशीला राठौर पति का नाम: दिनेश राठौर गृह संख्या : 162 क उम्र : 50 लिंग : महिला	फोटो उपलब्ध	281	ZPA1790047	निर्वाचक का नाम : राहुल राठौर पिता का नाम: दिनेश राठौर गृह संख्या : 162/1 क उम्र : 29 लिंग : पुरुष	फोटो उपलब्ध	282	ZPA1790849	निर्वाचक का नाम : शिवम राठौर पिता का नाम: दिनेश राठौर गृह संख्या : 162/1 क उम्र : 27 लिंग : पुरुष	फोटो उपलब्ध
283	ZPA2254746	निर्वाचक का नाम : गीता पति का नाम: विजय गृह संख्या : 162क उम्र : 54 लिंग : महिला	फोटो उपलब्ध	284	ZPA0447573	निर्वाचक का नाम : जितेंद्र राठौर पिता का नाम: विजय गृह संख्या : 162 क उम्र : 36 लिंग : पुरुष	फोटो उपलब्ध	285	ZPA1787605	निर्वाचक का नाम : कविता राठौर पति का नाम: जितेंद्र राठौर गृह संख्या : 162 क उम्र : 34 लिंग : महिला	फोटो उपलब्ध
286	ZPA2254795	निर्वाचक का नाम : अशोक राठौर पिता का नाम: रंगलाल राठौर गृह संख्या : 162ख उम्र : 60 लिंग : पुरुष	फोटो उपलब्ध	287	ZPA2254811	निर्वाचक का नाम : संगीता राठौर पति का नाम: अशोक राठौर गृह संख्या : 162ख उम्र : 54 लिंग : महिला	फोटो उपलब्ध	288	ZPA1946250	निर्वाचक का नाम : शिल्पा राठौर पति का नाम: आशीष राठौर गृह संख्या : 162ख उम्र : 31 लिंग : महिला	फोटो उपलब्ध
289	ZPA2633816	निर्वाचक का नाम : आयुष राठौर पिता का नाम: अशोक राठौर गृह संख्या : 162 ख उम्र : 24 लिंग : पुरुष	फोटो उपलब्ध	290	ZPA2642882	निर्वाचक का नाम : पीयूष राठौर पिता का नाम: अशोक राठौर गृह संख्या : 162 ख उम्र : 22 लिंग : पुरुष	फोटो उपलब्ध	291	ZPA2810380	निर्वाचक का नाम : राजकुमार आमले पिता का नाम: श्यामराव आमले गृह संख्या : 163 उम्र : 58 लिंग : पुरुष	फोटो उपलब्ध
292	ZPA2256006	निर्वाचक का नाम : दुर्गा राठौर पति का नाम: शंभू राठौर गृह संख्या : 163 उम्र : 53 लिंग : महिला	फोटो उपलब्ध	293	FCD1047265	निर्वाचक का नाम : अलकेश राठौर पिता का नाम: शंभू राठौर गृह संख्या : 163 उम्र : 39 लिंग : पुरुष	फोटो उपलब्ध	294	ZPA0447599	निर्वाचक का नाम : सचिन राठौर पिता का नाम: शंभू राठौर गृह संख्या : 163 उम्र : 37 लिंग : पुरुष	फोटो उपलब्ध
295	ZPA0363036	निर्वाचक का नाम : मोहित राठौर पिता का नाम: शंभू राठौर गृह संख्या : 163 उम्र : 35 लिंग : पुरुष	फोटो उपलब्ध	296	ZPA2481182	निर्वाचक का नाम : पूजा राठौर पति का नाम: अलकेश राठौर गृह संख्या : 163 उम्र : 33 लिंग : महिला	फोटो उपलब्ध	297	ZPA2481133	निर्वाचक का नाम : धनश्री राठौर पति का नाम: सचिन राठौर गृह संख्या : 163 उम्र : 28 लिंग : महिला	फोटो उपलब्ध
298	ZPA2256055	निर्वाचक का नाम : शेख करीम पिता का नाम: शेख अजीम गृह संख्या : 164 उम्र : 50 लिंग : पुरुष	फोटो उपलब्ध	299	ZPA2362242	निर्वाचक का नाम : अबिदा पति का नाम: शेख रफीक गृह संख्या : 164 उम्र : 32 लिंग : महिला	फोटो उपलब्ध	300	ZPA2256097	निर्वाचक का नाम : हसीना बी शेख पति का नाम: शेख सत्तार गृह संख्या : 164क उम्र : 67 लिंग : महिला	फोटो उपलब्ध

301	ZPA0869883	निर्वाचक का नाम : शेख रफीक पिता का नाम: शेख सत्तार गृह संख्या : 164क उम्र : 37 लिंग : पुरुष	302	ZPA2377554	निर्वाचक का नाम : शेख अमन पिता का नाम: शेख सलीम गृह संख्या : 164 क उम्र : 24 लिंग : पुरुष	303	FCD1047216	निर्वाचक का नाम : शकील शेख पिता का नाम: शेख सत्तार गृह संख्या : 164 क उम्र : 44 लिंग : पुरुष
304	ZPA0447607	निर्वाचक का नाम : साजेदा परवीन पति का नाम: शेख शकील गृह संख्या : 164 क उम्र : 36 लिंग : महिला	305	ZPA2256147	निर्वाचक का नाम : रमेश पिता का नाम: मौजी गृह संख्या : 165 उम्र : 63 लिंग : पुरुष	306	ZPA0691345	निर्वाचक का नाम : वीर कुमार धोटे पिता का नाम: रमेश गृह संख्या : 165 उम्र : 38 लिंग : पुरुष
307	ZPA0691352	निर्वाचक का नाम : रवि पिता का नाम: रमेश गृह संख्या : 165 उम्र : 36 लिंग : पुरुष	308	ZPA0691360	निर्वाचक का नाम : गीता धोटे पति का नाम: वीर गृह संख्या : 165 उम्र : 34 लिंग : महिला	309	ZPA1784206	निर्वाचक का नाम : गणेश धोटे पिता का नाम: मौजीलाल गृह संख्या : 165/1 उम्र : 59 लिंग : पुरुष
310	ZPA1790195	निर्वाचक का नाम : संगीता धोटे पति का नाम: गणेश धोटे गृह संख्या : 165/1 उम्र : 51 लिंग : महिला	311	ZPA2373082	निर्वाचक का नाम : हर्षद धोटे पिता का नाम: गणेश धोटे गृह संख्या : 165/1 उम्र : 23 लिंग : पुरुष	312	ZPA1386135	निर्वाचक का नाम : देवीदास पिता का नाम: टुकडु गृह संख्या : 168 उम्र : 63 लिंग : पुरुष
313	ZPA2253714	निर्वाचक का नाम : गुजला पति का नाम: देवीदास गृह संख्या : 168 उम्र : 58 लिंग : महिला	314	ZPA0447631	निर्वाचक का नाम : शंकर पिता का नाम: देवीदास गृह संख्या : 168 उम्र : 38 लिंग : पुरुष	315	ZPA0447623	निर्वाचक का नाम : विजय पिता का नाम: देवीदास गृह संख्या : 168 उम्र : 35 लिंग : पुरुष
316	ZPA0447615	निर्वाचक का नाम : रीना पति का नाम: शंकर गृह संख्या : 168 उम्र : 35 लिंग : महिला	317	ZPA1857622	निर्वाचक का नाम : अंजु धोटे पति का नाम: अजय धोटे गृह संख्या : 168 उम्र : 32 लिंग : महिला	318	ZPA0645945	निर्वाचक का नाम : बेनीप्रसाद विजयकर पिता का नाम: नंदकिशोर गृह संख्या : 168/1 उम्र : 50 लिंग : पुरुष
319	FCD1218619	निर्वाचक का नाम : विनोद विजयकर पिता का नाम: नंदकिशोर विजयकर गृह संख्या : 168/1 उम्र : 48 लिंग : पुरुष	320	FCD1322668	निर्वाचक का नाम : ललीता विजयकर पति का नाम: बेनीप्रसाद गृह संख्या : 168/1 उम्र : 43 लिंग : महिला	321	ZPA0869644	निर्वाचक का नाम : ज्योति पति का नाम: विनोद गृह संख्या : 168/1 उम्र : 42 लिंग : महिला
322	ZPA2423796	निर्वाचक का नाम : हेमलता विजयकर पिता का नाम: बेनीप्रसाद विजयकर गृह संख्या : 168/1 उम्र : 24 लिंग : महिला	323	ZPA2423820	निर्वाचक का नाम : मोनिका विजयकर पिता का नाम: बेनीप्रसाद विजयकर गृह संख्या : 168/1 उम्र : 22 लिंग : महिला	324	ZPA2741361	निर्वाचक का नाम : रीतू विजयकर पिता का नाम: बेनीप्रसाद विजयकर गृह संख्या : 168/1 उम्र : 19 लिंग : महिला
325	ZPA2253730	निर्वाचक का नाम : गोलमन विजयकर पिता का नाम: कुंजीलाल विजयकर गृह संख्या : 169 उम्र : 68 लिंग : पुरुष	326	FCD1216654	निर्वाचक का नाम : अलकेश पिता का नाम: गोलमन गृह संख्या : 169 उम्र : 39 लिंग : पुरुष	327	ZPA1619832	निर्वाचक का नाम : शिवा वानखड़े पिता का नाम: संतोष वानखड़े गृह संख्या : 169 उम्र : 27 लिंग : पुरुष
328	ZPA1829514	निर्वाचक का नाम : मीना विजयकर पति का नाम: अलकेश विजयकर गृह संख्या : 169 उम्र : 27 लिंग : महिला	329	ZPA2253797	निर्वाचक का नाम : अ खालिक पिता का नाम: अ अलीम गृह संख्या : 172 उम्र : 58 लिंग : पुरुष	330	ZPA0645952	निर्वाचक का नाम : अब्दुल मन्त्रां पिता का नाम: अ अलीम गृह संख्या : 172 उम्र : 53 लिंग : पुरुष

331	FCD1050590	निर्वाचक का नाम : मोहम्मद इमरान सिद्दीकी पिता का नाम: अ अलीम गृह संख्या : 172 उम्र : 53 लिंग : पुरुष	फोटो उपलब्ध	332	ZPA1788355	निर्वाचक का नाम : शायदा सिद्दीकी पिता का नाम: अब्दुल खालिक सिद्दीकी गृह संख्या : 172 उम्र : 50 लिंग : महिला	फोटो उपलब्ध	333	ZPA2253821	निर्वाचक का नाम : शमीम पिता का नाम: अ मजान गृह संख्या : 172 उम्र : 50 लिंग : महिला	फोटो उपलब्ध
334	FCD1067529	निर्वाचक का नाम : नसरीन परवीन पिता का नाम: इमरान सिद्दीकी गृह संख्या : 172 उम्र : 48 लिंग : महिला	फोटो उपलब्ध	335	FCD1047596	निर्वाचक का नाम : अब्दुल माबुद पिता का नाम: अ अलीम गृह संख्या : 172 उम्र : 45 लिंग : पुरुष	फोटो उपलब्ध	336	FCD1048321	निर्वाचक का नाम : अ रहमान पिता का नाम: अ अलीम गृह संख्या : 172 उम्र : 42 लिंग : पुरुष	फोटो उपलब्ध
337	ZPA0495275	निर्वाचक का नाम : रुकैया फातेमा पिता का नाम: अब्दुल माबुद गृह संख्या : 172 उम्र : 41 लिंग : महिला	फोटो उपलब्ध	338	ZPA0495267	निर्वाचक का नाम : शबनम पिता का नाम: अ रहमान गृह संख्या : 172 उम्र : 35 लिंग : महिला	फोटो उपलब्ध	339	ZPA0979153	निर्वाचक का नाम : अब्दुल मलिक सिद्दीकी पिता का नाम: अब्दुल खालिक सिद्दीकी गृह संख्या : 172 उम्र : 32 लिंग : पुरुष	फोटो उपलब्ध
340	ZPA1788637	निर्वाचक का नाम : अब्दुल कुहुस सिद्दीकी पिता का नाम: अब्दुल खालिक सिद्दीकी गृह संख्या : 172 उम्र : 30 लिंग : पुरुष	फोटो उपलब्ध	341	ZPA2737971	निर्वाचक का नाम : तोसिबा सिद्दीकी पिता का नाम: अब्दुल मलिक सिद्दीकी गृह संख्या : 172 उम्र : 24 लिंग : महिला	फोटो उपलब्ध	342	ZPA2423903	निर्वाचक का नाम : मोहम्मद साजिद सिद्दीकी पिता का नाम: मोहम्मद इमरान सिद्दीकी गृह संख्या : 172 उम्र : 22 लिंग : पुरुष	फोटो उपलब्ध
343	ZPA0131318	निर्वाचक का नाम : सुरेश कुमार चौहान पिता का नाम: रामस्वरूप गृह संख्या : 174 उम्र : 57 लिंग : पुरुष	फोटो उपलब्ध	344	FCD1068568	निर्वाचक का नाम : सीमा चौहान पिता का नाम: रामस्वरूप चौहान गृह संख्या : 174 उम्र : 45 लिंग : महिला	फोटो उपलब्ध	345	FCD1068543	निर्वाचक का नाम : पिंकी विजयकर पिता का नाम: राजू विजयकर गृह संख्या : 174 उम्र : 45 लिंग : महिला	फोटो उपलब्ध
346	FCD1320720	निर्वाचक का नाम : रंजना चौहान पिता का नाम: सुरेश गृह संख्या : 174 उम्र : 45 लिंग : महिला	फोटो उपलब्ध	347	ZPA2502839	निर्वाचक का नाम : वनू चौहान पिता का नाम: सुरेश चौहान गृह संख्या : 174 उम्र : 24 लिंग : महिला	फोटो उपलब्ध	348	ZPA2502854	निर्वाचक का नाम : भावना चौहान पिता का नाम: सुरेश चौहान गृह संख्या : 174 उम्र : 23 लिंग : महिला	फोटो उपलब्ध
349	ZPA2653459	निर्वाचक का नाम : तिलक चौहान पिता का नाम: सुरेश चौहान गृह संख्या : 174 उम्र : 20 लिंग : पुरुष	फोटो उपलब्ध	350	ZPA1385921	निर्वाचक का नाम : सरला जैसवाल पिता का नाम: हिम्मत जैसवाल गृह संख्या : 176 उम्र : 44 लिंग : महिला	फोटो उपलब्ध	351	ZPA0869651	निर्वाचक का नाम : दुर्गा पिता का नाम: किशोरीलाल गृह संख्या : 176 उम्र : 40 लिंग : पुरुष	फोटो उपलब्ध
352	ZPA1790955	निर्वाचक का नाम : जुली उमाठे पिता का नाम: दुर्गा गृह संख्या : 176 उम्र : 37 लिंग : महिला	फोटो उपलब्ध	353	ZPA0645960	निर्वाचक का नाम : सुखनंदन पिता का नाम: नान्दुराम गृह संख्या : 177 उम्र : 48 लिंग : पुरुष	फोटो उपलब्ध	354	FCD1067065	निर्वाचक का नाम : शशीकला पिता का नाम: सुखनंदन गृह संख्या : 177 उम्र : 45 लिंग : महिला	फोटो उपलब्ध
355	ZPA1785377	निर्वाचक का नाम : भूपेश धोटे पिता का नाम: सुखनंदन गृह संख्या : 177 उम्र : 26 लिंग : पुरुष	फोटो उपलब्ध	356	ZPA1788702	निर्वाचक का नाम : भारत धोटे पिता का नाम: सुखनंदन गृह संख्या : 177 उम्र : 26 लिंग : पुरुष	फोटो उपलब्ध	357	ZPA2423945	निर्वाचक का नाम : धवल धोटे पिता का नाम: सुखनंदन धोटे गृह संख्या : 177 उम्र : 23 लिंग : पुरुष	फोटो उपलब्ध
358	ZPA2500247	निर्वाचक का नाम : ऋषिका धोटे पिता का नाम: सुखनंदन धोटे गृह संख्या : 177 उम्र : 21 लिंग : महिला	फोटो उपलब्ध	359	ZPA2737864	निर्वाचक का नाम : आकृति धोटे पिता का नाम: भूपेश धोटे गृह संख्या : 177 उम्र : 21 लिंग : महिला	फोटो उपलब्ध	360	FCD1051069	निर्वाचक का नाम : तूलसी पिता का नाम: मोत्या गृह संख्या : 178 उम्र : 78 लिंग : महिला	फोटो उपलब्ध

361 निर्वाचक का नाम : रमेश लोखंडे पिता का नाम: मोत्या गृह संख्या : 178 उम्र : 48 लिंग : पुरुष	ZPA2253896 फोटो उपलब्ध	362 निर्वाचक का नाम : मीना लोखण्डे पिता का नाम: मोतीराम लोखण्डे गृह संख्या : 178 उम्र : 43 लिंग : महिला	ZPA1857648 फोटो उपलब्ध	363 निर्वाचक का नाम : कमला बाई बघेल पति का नाम: दशरथलाल बघेल गृह संख्या : 180 उम्र : 74 लिंग : महिला	ZPA2253912 फोटो उपलब्ध
364 निर्वाचक का नाम : संजय पिता का नाम: दशरथलाल गृह संख्या : 180 उम्र : 51 लिंग : पुरुष	ZPA2256188 फोटो उपलब्ध	365 निर्वाचक का नाम : कृष्णा पिता का नाम: दशरथलाल गृह संख्या : 180 उम्र : 49 लिंग : पुरुष	ZPA0131326 फोटो उपलब्ध	366 निर्वाचक का नाम : रेखा पति का नाम: राकेश गृह संख्या : 180 उम्र : 49 लिंग : महिला	FCD1320613 फोटो उपलब्ध
367 निर्वाचक का नाम : बबिता बघेल पति का नाम: संजय गृह संख्या : 180 उम्र : 43 लिंग : महिला	FCD1320621 फोटो उपलब्ध	368 निर्वाचक का नाम : मयूर बघेल पिता का नाम: राकेश बघेल गृह संख्या : 180 उम्र : 27 लिंग : पुरुष	ZPA2377539 फोटो उपलब्ध	369 निर्वाचक का नाम : वैष्णवी बघेल पिता का नाम: राकेश बघेल गृह संख्या : 180 उम्र : 24 लिंग : महिला	ZPA2377521 फोटो उपलब्ध
370 निर्वाचक का नाम : गरिमा बघेल पिता का नाम: संजय बघेल गृह संख्या : 180 उम्र : 23 लिंग : महिला	ZPA2377570 फोटो उपलब्ध	371 निर्वाचक का नाम : योगेश बघेल पिता का नाम: संजय बघेल गृह संख्या : 180 उम्र : 20 लिंग : पुरुष	ZPA2710812 फोटो उपलब्ध	372 निर्वाचक का नाम : शेख शाफ़ी पिता का नाम: शे युसूफ गृह संख्या : 181 उम्र : 47 लिंग : पुरुष	FCD2365039 फोटो उपलब्ध
373 निर्वाचक का नाम : नुशरत अंजुम पति का नाम: शे शाफ़ी गृह संख्या : 181 उम्र : 44 लिंग : महिला	FCD1068410 फोटो उपलब्ध	374 निर्वाचक का नाम : शेख शब्बीर पिता का नाम: शे युसूफ गृह संख्या : 181 उम्र : 44 लिंग : पुरुष	FCD1064591 फोटो उपलब्ध	375 निर्वाचक का नाम : शेख शाकिर पिता का नाम: शेख युसूफ गृह संख्या : 181 उम्र : 42 लिंग : पुरुष	FCD1064567 फोटो उपलब्ध
376 निर्वाचक का नाम : नाहीद पति का नाम: शेसब्बीर गृह संख्या : 181 उम्र : 40 लिंग : महिला	ZPA0363085 फोटो उपलब्ध	377 निर्वाचक का नाम : रेशमा परवीन पति का नाम: शेसाकीर गृह संख्या : 181 उम्र : 37 लिंग : महिला	ZPA0363077 फोटो उपलब्ध	378 निर्वाचक का नाम : शेख फ़ज़ील पिता का नाम: शेख शाफ़ी गृह संख्या : 181 उम्र : 25 लिंग : पुरुष	ZPA2346575 फोटो उपलब्ध
379 निर्वाचक का नाम : शेख साहिल पिता का नाम: शेख शाफ़ी गृह संख्या : 181 उम्र : 22 लिंग : पुरुष	ZPA2502540 फोटो उपलब्ध	380 निर्वाचक का नाम : टुकडी पति का नाम: लूंडा गृह संख्या : 182 उम्र : 78 लिंग : महिला	ZPA2256956 फोटो उपलब्ध	381 निर्वाचक का नाम : रामभरोसे राठौर पिता का नाम: गंगाराम राठौर गृह संख्या : 183 उम्र : 52 लिंग : पुरुष	ZPA1405836 फोटो उपलब्ध
382 निर्वाचक का नाम : अनुबाई पति का नाम: रामभरोसे गृह संख्या : 183 उम्र : 49 लिंग : महिला	ZPA2256964 फोटो उपलब्ध	383 निर्वाचक का नाम : मदन पिता का नाम: गंगाराम गृह संख्या : 183 उम्र : 48 लिंग : पुरुष	ZPA2256980 फोटो उपलब्ध	384 निर्वाचक का नाम : दिनेश पिता का नाम: गंगाराम गृह संख्या : 183 उम्र : 43 लिंग : पुरुष	FCD1242429 फोटो उपलब्ध
385 निर्वाचक का नाम : सरोज पति का नाम: दिनेश गृह संख्या : 183 उम्र : 38 लिंग : महिला	ZPA0869677 फोटो उपलब्ध	386 निर्वाचक का नाम : लकी राठौर पिता का नाम: रामभरोसे राठौर गृह संख्या : 183 उम्र : 34 लिंग : पुरुष	ZPA1611482 फोटो उपलब्ध	387 निर्वाचक का नाम : सागर राठौर पिता का नाम: रामभरोसे राठौर गृह संख्या : 183 उम्र : 28 लिंग : पुरुष	ZPA1913235 फोटो उपलब्ध
388 निर्वाचक का नाम : शारदा राठौर पति का नाम: सागर राठौर गृह संख्या : 183 उम्र : 27 लिंग : महिला	ZPA1929785 फोटो उपलब्ध	389 निर्वाचक का नाम : करीना राठौड़ पिता का नाम: मदन राठौड़ गृह संख्या : 183 उम्र : 21 लिंग : महिला	ZPA2512416 फोटो उपलब्ध	390 निर्वाचक का नाम : दलजीत मनवर पिता का नाम: रामराव मनवर गृह संख्या : 184 उम्र : 42 लिंग : पुरुष	FCD1045145 फोटो उपलब्ध

391	ZPA0869776	निर्वाचक का नाम : पवन मनवर पिता का नाम: रामराव मनवर गृह संख्या : 184 उम्र : 36 लिंग : पुरुष	392	ZPA0869792	निर्वाचक का नाम : भारती मनवर पिता का नाम: रामराव मनवर गृह संख्या : 184 उम्र : 35 लिंग : महिला	393	ZPA1796648	निर्वाचक का नाम : दीपमाला मनवर पति का नाम: दलजीत गृह संख्या : 184 उम्र : 30 लिंग : महिला
394	FCD1064674	निर्वाचक का नाम : अब्दुल कलीम सौदागर पिता का नाम: शेख हुसैन गृह संख्या : 185 उम्र : 49 लिंग : पुरुष	395	FCD1047224	निर्वाचक का नाम : अब्दुल शकील पिता का नाम: शेख हुसैन गृह संख्या : 185 उम्र : 49 लिंग : पुरुष	396	FCD1068022	निर्वाचक का नाम : अनीसा बानो पति का नाम: अ शकील गृह संख्या : 185 उम्र : 47 लिंग : महिला
397	ZPA1670587	निर्वाचक का नाम : शहजाद सौदागर पिता का नाम: शकील सौदागर गृह संख्या : 185 उम्र : 28 लिंग : पुरुष	398	ZPA1670595	निर्वाचक का नाम : एज़ाज़ सौदागर पिता का नाम: शकील सौदागर गृह संख्या : 185 उम्र : 26 लिंग : पुरुष	399	ZPA2740504	निर्वाचक का नाम : सबा कौसर सौदागर पति का नाम: शहजाद सौदागर गृह संख्या : 185 उम्र : 24 लिंग : महिला
400	ZPA2833937	निर्वाचक का नाम : मोहम्मद सोहेल सौदागर पिता का नाम: अब्दुल शकील सौदागर गृह संख्या : 185 उम्र : 22 लिंग : पुरुष	401	ZPA2833945	निर्वाचक का नाम : साहिर सौदागर पिता का नाम: अब्दुल शकील सौदागर गृह संख्या : 185 उम्र : 19 लिंग : पुरुष	402	FCD1322213	निर्वाचक का नाम : जाहिदा बानो सौदागर पति का नाम: अब्दुल कलीम सौदागर गृह संख्या : 186 उम्र : 43 लिंग : महिला
403	ZPA2257020	निर्वाचक का नाम : अ नईम पिता का नाम: शेख हुसैन गृह संख्या : 186क उम्र : 56 लिंग : पुरुष	404	ZPA2257038	निर्वाचक का नाम : खूरशीदबानो पति का नाम: अ नहीम गृह संख्या : 186क उम्र : 52 लिंग : महिला	405	ZPA2618411	निर्वाचक का नाम : अर्शिया अंजुम पति का नाम: असलम सौदागर गृह संख्या : 186 क उम्र : 22 लिंग : महिला
406	ZPA0131359	निर्वाचक का नाम : पार्वती पति का नाम: लखवू गृह संख्या : 187 उम्र : 73 लिंग : महिला	407	FCD1047141	निर्वाचक का नाम : संजय पिता का नाम: लखवू गृह संख्या : 187 उम्र : 44 लिंग : पुरुष	408	FCD1242445	निर्वाचक का नाम : प्रमिला धोटे पिता का नाम: लखवू धोटे गृह संख्या : 187 उम्र : 44 लिंग : महिला
409	ZPA2553659	निर्वाचक का नाम : पवन धोटे पिता का नाम: संजय धोटे गृह संख्या : 187 उम्र : 21 लिंग : पुरुष	410	ZPA2833952	निर्वाचक का नाम : पंकज धोटे पिता का नाम: संजय धोटे गृह संख्या : 187 उम्र : 19 लिंग : पुरुष	411	ZPA0131367	निर्वाचक का नाम : शंकर पिता का नाम: सीत्या गृह संख्या : 188 उम्र : 64 लिंग : पुरुष
412	FCD1106897	निर्वाचक का नाम : सहादेव पिता का नाम: भागवत गृह संख्या : 188 उम्र : 55 लिंग : पुरुष	413	ZPA2257053	निर्वाचक का नाम : जैनी पति का नाम: शंकर गृह संख्या : 188 उम्र : 53 लिंग : महिला	414	FCD1106913	निर्वाचक का नाम : सुशीला हिवराले पति का नाम: सहादेव गृह संख्या : 188 उम्र : 49 लिंग : महिला
415	FCD1064641	निर्वाचक का नाम : सुनिल पिता का नाम: शंकर गृह संख्या : 188 उम्र : 39 लिंग : पुरुष	416	ZPA1789171	निर्वाचक का नाम : अनुराधा लोखडे पति का नाम: सुनील गृह संख्या : 188 उम्र : 39 लिंग : महिला	417	ZPA0363093	निर्वाचक का नाम : आशीष पिता का नाम: सहदेव गृह संख्या : 188 उम्र : 36 लिंग : पुरुष
418	ZPA2758506	निर्वाचक का नाम : शालू हिवराये पति का नाम: आशीष हिवराये गृह संख्या : 188 उम्र : 36 लिंग : महिला	419	ZPA2712255	निर्वाचक का नाम : सोनम हिवराले पिता का नाम: सहदेव हिवराले गृह संख्या : 188 उम्र : 33 लिंग : महिला	420	ZPA1789445	निर्वाचक का नाम : नीलु लोखंडे पिता का नाम: शंकर गृह संख्या : 188 उम्र : 32 लिंग : महिला

421	ZPA0978957	निर्वाचक का नाम : आकाश हिवराले पिता का नाम: साहदेव गृह संख्या : 188 उम्र : 31 लिंग : पुरुष	422	ZPA1670611	निर्वाचक का नाम : अंकुश हिवराले पिता का नाम: सहादेव हिवराले गृह संख्या : 188 उम्र : 29 लिंग : पुरुष	423	ZPA1792910	निर्वाचक का नाम : तेजस्विता हिवराले पति का नाम: अंकुश गृह संख्या : 188 उम्र : 28 लिंग : महिला
424	ZPA1790088	निर्वाचक का नाम : शिवम लोखंडे पिता का नाम: शंकर गृह संख्या : 188 उम्र : 27 लिंग : पुरुष	425	ZPA2257061	निर्वाचक का नाम : रामा पिता का नाम: अमरुत्या गृह संख्या : 189 उम्र : 78 लिंग : पुरुष	426	ZPA0131375	निर्वाचक का नाम : कमला पति का नाम: रामा गृह संख्या : 189 उम्र : 73 लिंग : महिला
427	ZPA0131383	निर्वाचक का नाम : अनिता पति का नाम: राजु गृह संख्या : 189 उम्र : 55 लिंग : महिला	428	ZPA1207612	निर्वाचक का नाम : संजु पिता का नाम: लक्ष्मण गृह संख्या : 189 उम्र : 54 लिंग : पुरुष	429	ZPA0645986	निर्वाचक का नाम : राजु पिता का नाम: रामा गृह संख्या : 189 उम्र : 50 लिंग : पुरुष
430	FCD1242411	निर्वाचक का नाम : मीना पति का नाम: संजु गृह संख्या : 189 उम्र : 41 लिंग : महिला	431	ZPA2512374	निर्वाचक का नाम : राहुल प्रधान पिता का नाम: राजु प्रधान गृह संख्या : 189 उम्र : 23 लिंग : पुरुष	432	ZPA2500254	निर्वाचक का नाम : पर्वत हरोडे पिता का नाम: संजु हरोडे गृह संख्या : 189 उम्र : 22 लिंग : पुरुष
433	ZPA2257145	निर्वाचक का नाम : श्यामलाल पिता का नाम: कि शनलाल गृह संख्या : 190 उम्र : 67 लिंग : पुरुष	434	ZPA2255933	निर्वाचक का नाम : किसनी पति का नाम: भोग्या गृह संख्या : 190 उम्र : 55 लिंग : महिला	435	FCD1049774	निर्वाचक का नाम : किशोरकुमार पिता का नाम: श्यामलाल गृह संख्या : 190 उम्र : 39 लिंग : पुरुष
436	ZPA0691386	निर्वाचक का नाम : निशा पति का नाम: किशोरकुमार गृह संख्या : 190 उम्र : 37 लिंग : महिला	437	ZPA2502672	निर्वाचक का नाम : अभिषेक ढोलेकर माता का नाम: रजनी ढोलेकर गृह संख्या : 190 उम्र : 21 लिंग : पुरुष	438	ZPA2821635	निर्वाचक का नाम : शिखा राय पति का नाम: कपिल कांत राय गृह संख्या : 190/1 उम्र : 33 लिंग : महिला
439	ZPA2255941	निर्वाचक का नाम : भूरीबाई पति का नाम: बाबुखा गृह संख्या : 191 उम्र : 98 लिंग : महिला	440	FCD2364792	निर्वाचक का नाम : अकबर पिता का नाम: बाबुखा गृह संख्या : 191 उम्र : 68 लिंग : पुरुष	441	FCD1045004	निर्वाचक का नाम : रसीद खान पिता का नाम: बाबुखा गृह संख्या : 191 उम्र : 55 लिंग : पुरुष
442	FCD1049659	निर्वाचक का नाम : फिरोज खा पिता का नाम: अकबर गृह संख्या : 191 उम्र : 47 लिंग : पुरुष	443	FCD1242395	निर्वाचक का नाम : परवीन बानो पति का नाम: रसीद गृह संख्या : 191 उम्र : 46 लिंग : महिला	444	ZPA1752161	निर्वाचक का नाम : अफरोज खान पति का नाम: फिरोज खान गृह संख्या : 191 उम्र : 39 लिंग : महिला
445	ZPA2421899	निर्वाचक का नाम : शाहिस्ता खान पति का नाम: इमरान खान गृह संख्या : 191 उम्र : 37 लिंग : महिला	446	ZPA0735415	निर्वाचक का नाम : शाहिना पिता का नाम: अकबर खान गृह संख्या : 191 उम्र : 34 लिंग : महिला	447	ZPA0735407	निर्वाचक का नाम : इमरान खान पिता का नाम: अकबर खान गृह संख्या : 191 उम्र : 32 लिंग : पुरुष
448	ZPA2564292	निर्वाचक का नाम : अब्दुल सिद्दीकी आमदानी पिता का नाम: अब्दुल अज़ीज़ आमदानी गृह संख्या : 191/1 उम्र : 55 लिंग : पुरुष	449	ZPA2564086	निर्वाचक का नाम : रुबीना आमदानी पति का नाम: अब्दुल सिद्दीकी आमदानी गृह संख्या : 191/1 उम्र : 51 लिंग : महिला	450	ZPA1088194	निर्वाचक का नाम : शेख जफर पिता का नाम: शेख जमील गृह संख्या : 191/1 उम्र : 36 लिंग : पुरुष

451 निर्वाचक का नाम : शबीना आमदानी पति का नाम: सोहेल आमदानी गृह संख्या : 191/1 उम्र : 30 लिंग : महिला	ZPA2566180 फोटो उपलब्ध	452 निर्वाचक का नाम : सोहेल आमदानी पिता का नाम: अब्दुल सिद्दीकी आमदानी गृह संख्या : 191/1 उम्र : 30 लिंग : पुरुष	ZPA2569200 फोटो उपलब्ध	453 निर्वाचक का नाम : सुफ़ियान आमदानी पिता का नाम: अब्दुल सिद्दीकी आमदानी गृह संख्या : 191/1 उम्र : 27 लिंग : पुरुष	ZPA2565539 फोटो उपलब्ध
454 निर्वाचक का नाम : नर्गिस आमदानी पति का नाम: सुफ़ियान आमदानी गृह संख्या : 191/1 उम्र : 22 लिंग : महिला	ZPA2810208 फोटो उपलब्ध	455 निर्वाचक का नाम : गफफार शेख पिता का नाम: रहीम शेख गृह संख्या : 192 उम्र : 64 लिंग : पुरुष	ZPA0131409 फोटो उपलब्ध	456 निर्वाचक का नाम : फरहान शेख पिता का नाम: गफफार शेख गृह संख्या : 192 उम्र : 34 लिंग : पुरुष	ZPA0447672 फोटो उपलब्ध
457 निर्वाचक का नाम : निलिमा शेख पति का नाम: फरहान शेख गृह संख्या : 192 उम्र : 31 लिंग : महिला	ZPA1260637 फोटो उपलब्ध	458 निर्वाचक का नाम : रेहान शेख पिता का नाम: शेख गफफार गृह संख्या : 192 उम्र : 27 लिंग : पुरुष	ZPA1857655 फोटो उपलब्ध	459 निर्वाचक का नाम : सर्रीफा बानो पति का नाम: सय्यद कलीमुद्दीन गृह संख्या : 193 उम्र : 45 लिंग : महिला	FCD1067727 फोटो उपलब्ध
460 निर्वाचक का नाम : सैय्यद सलीमुद्दीन पिता का नाम: सैय्यद शहाबुद्दीन गृह संख्या : 193 उम्र : 44 लिंग : पुरुष	FCD1047356 फोटो उपलब्ध	461 निर्वाचक का नाम : सैय्यद जहरून निशा पति का नाम: सैय्यद सलीमुद्दीन गृह संख्या : 193 उम्र : 39 लिंग : महिला	ZPA1207620 फोटो उपलब्ध	462 निर्वाचक का नाम : रहीमुद्दीन पिता का नाम: शहाबुद्दीन गृह संख्या : 193 उम्र : 37 लिंग : पुरुष	ZPA0691394 फोटो उपलब्ध
463 निर्वाचक का नाम : अलाउद्दीन पिता का नाम: शहाबुद्दीन गृह संख्या : 193 उम्र : 36 लिंग : पुरुष	ZPA0869941 फोटो उपलब्ध	464 निर्वाचक का नाम : फरीदा बानो पति का नाम: सैय्यद रहीमुद्दीन गृह संख्या : 193 उम्र : 34 लिंग : महिला	ZPA0869958 फोटो उपलब्ध	465 निर्वाचक का नाम : शहेरी सैय्यद माता का नाम: शरीफा बानो गृह संख्या : 193 उम्र : 28 लिंग : महिला	ZPA2512879 फोटो उपलब्ध
466 निर्वाचक का नाम : मोन्टी सैय्यद पिता का नाम: शेख कलमुद्दीन गृह संख्या : 193 उम्र : 24 लिंग : पुरुष	ZPA2740538 फोटो उपलब्ध	467 निर्वाचक का नाम : सय्यद अल्फिया माता का नाम: शरीफा बानो गृह संख्या : 193 उम्र : 22 लिंग : महिला	ZPA2512853 फोटो उपलब्ध	468 निर्वाचक का नाम : मो आरिफ पिता का नाम: शेख बिस्मिल्ला गृह संख्या : 196 उम्र : 53 लिंग : पुरुष	ZPA2255974 फोटो उपलब्ध
469 निर्वाचक का नाम : शेख मुर्तुजा पिता का नाम: बिस्मिल्ला गृह संख्या : 196 उम्र : 41 लिंग : पुरुष	FCD1216886 फोटो उपलब्ध	470 निर्वाचक का नाम : शेख मुस्तफा पिता का नाम: बिस्मिल्ला गृह संख्या : 196 उम्र : 39 लिंग : पुरुष	FCD1216829 फोटो उपलब्ध	471 निर्वाचक का नाम : नाजिया पति का नाम: मुस्तफा गृह संख्या : 196 उम्र : 37 लिंग : महिला	ZPA0540567 फोटो उपलब्ध
472 निर्वाचक का नाम : नाज्मीन बानो पति का नाम: शेख मुर्तुजा गृह संख्या : 196 उम्र : 37 लिंग : महिला	ZPA1295120 फोटो उपलब्ध	473 निर्वाचक का नाम : मो सलमान पिता का नाम: मो आरिफ गृह संख्या : 196 उम्र : 33 लिंग : पुरुष	ZPA0540559 फोटो उपलब्ध	474 निर्वाचक का नाम : ज़ाकिर पिता का नाम: आरिफ गृह संख्या : 196 उम्र : 30 लिंग : पुरुष	ZPA2377562 फोटो उपलब्ध
475 निर्वाचक का नाम : संगीता शेख पति का नाम: मोहम्मद सलमान गृह संख्या : 196/34 उम्र : 38 लिंग : महिला	ZPA2560357 फोटो उपलब्ध	476 निर्वाचक का नाम : सबा शेख पिता का नाम: मोहम्मद सलमान गृह संख्या : 196/34 उम्र : 22 लिंग : महिला	ZPA2743920 फोटो उपलब्ध	477 निर्वाचक का नाम : यासिन खान पिता का नाम: गुलमीर खान गृह संख्या : 197 उम्र : 48 लिंग : पुरुष	ZPA0495036 फोटो उपलब्ध
478 निर्वाचक का नाम : सायराबानो पति का नाम: यासीन गृह संख्या : 197 उम्र : 47 लिंग : महिला	ZPA0495044 फोटो उपलब्ध	479 निर्वाचक का नाम : जमीला पति का नाम: अमीर गृह संख्या : 197 उम्र : 46 लिंग : महिला	FCD1067925 फोटो उपलब्ध	480 निर्वाचक का नाम : जाफर खान पिता का नाम: गुलमीर खान गृह संख्या : 197 उम्र : 40 लिंग : पुरुष	FCD1320381 फोटो उपलब्ध

481 निर्वाचक का नाम : आशमा बानो पति का नाम: जाफर खान गृह संख्या : 197 उम्र : 33 लिंग : महिला	ZPA0978965 फोटो उपलब्ध	482 निर्वाचक का नाम : समन खान पिता का नाम: आमीर खान गृह संख्या : 197 उम्र : 22 लिंग : महिला	ZPA2423812 फोटो उपलब्ध	483 निर्वाचक का नाम : मुस्कान खान पिता का नाम: गफ़फ़ार खान गृह संख्या : 197 उम्र : 22 लिंग : महिला	ZPA2423960 फोटो उपलब्ध
484 निर्वाचक का नाम : फ़ैज़ल खान पिता का नाम: आमीर खान गृह संख्या : 197 उम्र : 21 लिंग : पुरुष	ZPA2739944 फोटो उपलब्ध	485 निर्वाचक का नाम : नंगजी पिता का नाम: जानु गृह संख्या : 199 उम्र : 63 लिंग : पुरुष	FCD2364917 फोटो उपलब्ध	486 निर्वाचक का नाम : कला पति का नाम: नंगजी गृह संख्या : 199 उम्र : 58 लिंग : महिला	ZPA2256063 फोटो उपलब्ध
487 निर्वाचक का नाम : शरद पिता का नाम: नंगजी गृह संख्या : 199 उम्र : 37 लिंग : पुरुष	ZPA0495291 फोटो उपलब्ध	488 निर्वाचक का नाम : रंजिता पति का नाम: शरद गृह संख्या : 199 उम्र : 37 लिंग : महिला	ZPA1260645 फोटो उपलब्ध	489 निर्वाचक का नाम : मनोज पिता का नाम: नंगजी गृह संख्या : 199 उम्र : 35 लिंग : पुरुष	ZPA0363127 फोटो उपलब्ध
490 निर्वाचक का नाम : संगीता कुमरे पति का नाम: मनोज कुमरे गृह संख्या : 199 उम्र : 35 लिंग : महिला	ZPA1857689 फोटो उपलब्ध	491 निर्वाचक का नाम : शीला पति का नाम: कल्लु गृह संख्या : 200 उम्र : 56 लिंग : महिला	ZPA2256154 फोटो उपलब्ध	492 निर्वाचक का नाम : राहुल राठीर पिता का नाम: कल्लु राठीर गृह संख्या : 200 उम्र : 30 लिंग : पुरुष	ZPA1837822 फोटो उपलब्ध
493 निर्वाचक का नाम : विशाल राठीर पिता का नाम: कल्लु राठीर गृह संख्या : 200 उम्र : 28 लिंग : पुरुष	ZPA1833433 फोटो उपलब्ध	494 निर्वाचक का नाम : इंदू पति का नाम: भाऊराम गृह संख्या : 201 उम्र : 66 लिंग : महिला	FCD2300754 फोटो उपलब्ध	495 निर्वाचक का नाम : निशा भटकरे पति का नाम: विजय भटकरे गृह संख्या : 201 उम्र : 37 लिंग : महिला	ZPA0978973 फोटो उपलब्ध
496 निर्वाचक का नाम : सबीना पति का नाम: आसिफ गृह संख्या : 203 उम्र : 49 लिंग : महिला	FCD1050145 फोटो उपलब्ध	497 निर्वाचक का नाम : आसिफ पिता का नाम: शेख शब्बीर गृह संख्या : 203 उम्र : 48 लिंग : पुरुष	ZPA0131441 फोटो उपलब्ध	498 निर्वाचक का नाम : इकबाल पिता का नाम: शेख शब्बीर गृह संख्या : 203 उम्र : 46 लिंग : पुरुष	ZPA2255560 फोटो उपलब्ध
499 निर्वाचक का नाम : नाजिया शेख पति का नाम: एस के इकबाल गृह संख्या : २०३ उम्र : 41 लिंग : महिला	ZPA1014547 फोटो उपलब्ध	500 निर्वाचक का नाम : राशिद शेख पिता का नाम: शेख शाकिर शेख गृह संख्या : 203 उम्र : 29 लिंग : पुरुष	ZPA1619824 फोटो उपलब्ध	501 निर्वाचक का नाम : ईशा शेख पिता का नाम: आसिफ शेख गृह संख्या : 203 उम्र : 20 लिंग : महिला	ZPA2653533 फोटो उपलब्ध
502 निर्वाचक का नाम : शेख शाकिर पिता का नाम: शकूर गृह संख्या : 203ख उम्र : 51 लिंग : पुरुष	FCD1064740 फोटो उपलब्ध	503 निर्वाचक का नाम : साबिर पिता का नाम: शेख शाकिर गृह संख्या : 203ख उम्र : 33 लिंग : पुरुष	ZPA0979013 फोटो उपलब्ध	504 निर्वाचक का नाम : शेख साजिद पिता का नाम: शेख शाकिर गृह संख्या : 203ख उम्र : 32 लिंग : पुरुष	ZPA0979005 फोटो उपलब्ध
505 निर्वाचक का नाम : सरीना पिता का नाम: शेख शाकिर गृह संख्या : 203ख उम्र : 31 लिंग : महिला	ZPA0978981 फोटो उपलब्ध	506 निर्वाचक का नाम : नाहिद अंजुम शेख पति का नाम: शेख फ़िरोज़ गृह संख्या : 305 उम्र : 30 लिंग : महिला	ZPA1789288 फोटो उपलब्ध	507 निर्वाचक का नाम : गौरी पति का नाम: संजय गृह संख्या : 187 उम्र : 43 लिंग : महिला	FCD1472000 फोटो उपलब्ध
508 निर्वाचक का नाम : फरहाना कौसर सिद्दीकी पति का नाम: मो शाकिर सिद्दीकी गृह संख्या : 10/1 उम्र : 42 लिंग : महिला	FCD1471978 फोटो उपलब्ध	509 निर्वाचक का नाम : शहनाज पति का नाम: अंजीस गृह संख्या : 10/1 उम्र : 41 लिंग : महिला	FCD1471986 फोटो उपलब्ध	510 निर्वाचक का नाम : नईम पठान माता का नाम: फ़रज़ाना पठान गृह संख्या : अब्दुल रहीम पठान उम्र : 31 लिंग : पुरुष	ZPA2648962 फोटो उपलब्ध

511	ZPA2671030	निर्वाचक का नाम : रोजीना सौदागर पिता का नाम: अब्दुल वकील गृह संख्या : अब्दुल वकील उम्र : 24 लिंग : महिला	512	ZPA1088137	निर्वाचक का नाम : जैतून पति का नाम: शेख जमील गृह संख्या : भैंसदेही उम्र : 52 लिंग : महिला	513	FCD2365021	निर्वाचक का नाम : मुसलम बी पति का नाम: शे बिस्मिला गृह संख्या : 196 उम्र : 74 लिंग : महिला
514	FCD2365005	निर्वाचक का नाम : कुसुम पति का नाम: लाहन्या गृह संख्या : 159 उम्र : 69 लिंग : महिला	515	FCD2364255	निर्वाचक का नाम : विजयकुमार पिता का नाम: मनोहरलाल गृह संख्या : 8क उम्र : 65 लिंग : पुरुष	516	ZPA0328542	निर्वाचक का नाम : मेहमूदखॉन पिता का नाम: मिया खान गृह संख्या : 156क उम्र : 64 लिंग : पुरुष
517	FCD2365013	निर्वाचक का नाम : जिन्नतबी पति का नाम: शहाबुददीन गृह संख्या : 193 उम्र : 64 लिंग : महिला	518	FCD1068451	निर्वाचक का नाम : सायरा पति का नाम: शेखकरी गृह संख्या : 164 उम्र : 43 लिंग : महिला	519	ZPA0690511	निर्वाचक का नाम : जकिरा बी पति का नाम: अ रफीक गृह संख्या : वार्ड नं 14 उम्र : 65 लिंग : महिला
520	FCD1321231	निर्वाचक का नाम : शेख शहनाज़ पति का नाम: शे हनीफ गृह संख्या : वार्ड नं 14 उम्र : 45 लिंग : महिला	521	FCD1068766	निर्वाचक का नाम : सुशीला कोसे पति का नाम: किसनराव गृह संख्या : वार्ड नं 15 उम्र : 73 लिंग : महिला	522	ZPA0131284	निर्वाचक का नाम : नंदकिशोर विजयकर पिता का नाम: रामलाल गृह संख्या : वार्ड नं 15 उम्र : 72 लिंग : पुरुष
523	ZPA0131292	निर्वाचक का नाम : येनु बाई विजयकर पति का नाम: नंदकिशोर गृह संख्या : वार्ड नं 15 उम्र : 68 लिंग : महिला	524	ZPA2255990	निर्वाचक का नाम : कल्लू राठीर पिता का नाम: गंगाराम गृह संख्या : वार्ड नं 15 उम्र : 63 लिंग : पुरुष	525	ZPA0540542	निर्वाचक का नाम : यासमीन पति का नाम: मो फिरोज गृह संख्या : वार्ड नं 15 उम्र : 60 लिंग : महिला
526	ZPA2436343	निर्वाचक का नाम : हमीदा बानो पति का नाम: मोहम्मद अनवर गृह संख्या : वार्ड नं 15 उम्र : 60 लिंग : महिला	527	ZPA0561548	निर्वाचक का नाम : मोहम्मद फिरोज पिता का नाम: अलिमोहम्मद गृह संख्या : वार्ड नं 15 उम्र : 54 लिंग : पुरुष	528	ZPA2257590	निर्वाचक का नाम : कनिजाबानो पति का नाम: मो शहीदभाई गृह संख्या : वार्ड नं 15 उम्र : 52 लिंग : महिला
529	ZPA0131417	निर्वाचक का नाम : शायरा बानो पति का नाम: मोआरिफ गृह संख्या : वार्ड नं 15 उम्र : 50 लिंग : महिला	530	ZPA0869446	निर्वाचक का नाम : अलका आर्य पति का नाम: राजेश गृह संख्या : वार्ड नं 15 उम्र : 49 लिंग : महिला	531	ZPA2259083	निर्वाचक का नाम : शमीम सिद्दीकी पिता का नाम: अ गनी गृह संख्या : वार्ड नं 15 उम्र : 47 लिंग : पुरुष
532	FCD1320514	निर्वाचक का नाम : विजय भटकरे पिता का नाम: भऊराव गृह संख्या : वार्ड नं 15 उम्र : 47 लिंग : पुरुष	533	ZPA0130963	निर्वाचक का नाम : साजेदा परवीन पति का नाम: मोसरीफ गृह संख्या : वार्ड नं 15 उम्र : 45 लिंग : महिला	534	FCD1045715	निर्वाचक का नाम : अफसर खान पिता का नाम: सफी खान गृह संख्या : वार्ड नं 15 उम्र : 44 लिंग : पुरुष
535	ZPA0540534	निर्वाचक का नाम : अफसाना बानो पति का नाम: कादर गृह संख्या : वार्ड नं 15 उम्र : 44 लिंग : महिला	536	ZPA0691337	निर्वाचक का नाम : नूरी अंजुम पति का नाम: अफसर खां गृह संख्या : वार्ड नं 15 उम्र : 40 लिंग : महिला	537	FCD1049691	निर्वाचक का नाम : शेख सलीम पिता का नाम: शेख जाफर गृह संख्या : वार्ड नं 15 उम्र : 40 लिंग : पुरुष
538	ZPA0735381	निर्वाचक का नाम : रजनी ढोलेकर पति का नाम: कन्हैयालाल गृह संख्या : वार्ड नं 15 उम्र : 39 लिंग : महिला	539	ZPA2436350	निर्वाचक का नाम : शोहेब विन्ध्याणी पिता का नाम: अनवर विन्ध्याणी गृह संख्या : वार्ड नं 15 उम्र : 37 लिंग : पुरुष	540	ZPA0447649	निर्वाचक का नाम : अजय थोटे पिता का नाम: देवीदास गृह संख्या : वार्ड नं 15 उम्र : 35 लिंग : पुरुष

<p>541</p> <p>निर्वाचक का नाम : शेख कलीम पिता का नाम: शेख जाफर गृह संख्या : वार्ड नं 15 उम्र : 35 लिंग : पुरुष</p> <p>ZPA0735449</p> <p>फोटो उपलब्ध</p>	<p>542</p> <p>निर्वाचक का नाम : मो असलम पिता का नाम: मो नईम गृह संख्या : वार्ड नं 15 उम्र : 32 लिंग : पुरुष</p> <p>ZPA0691378</p> <p>फोटो उपलब्ध</p>	<p>543</p> <p>निर्वाचक का नाम : परी विन्ध्याणी पति का नाम: शोहेब विन्ध्याणी गृह संख्या : वार्ड नं 15 उम्र : 31 लिंग : महिला</p> <p>ZPA2436319</p> <p>फोटो उपलब्ध</p>
<p>544</p> <p>निर्वाचक का नाम : कौसर अंजुम सिद्दीकी पति का नाम: अब्दुल अहद सिद्दीकी गृह संख्या : वार्ड नं 15 उम्र : 26 लिंग : महिला</p> <p>ZPA2481109</p> <p>फोटो उपलब्ध</p>	<p>545</p> <p>निर्वाचक का नाम : शार्ना पति का नाम: मोहम्मद शाकिर गृह संख्या : वार्ड नं 15 उम्र : 25 लिंग : महिला</p> <p>ZPA2611531</p> <p>फोटो उपलब्ध</p>	<p>546</p> <p>निर्वाचक का नाम : मोहम्मद जुनेद सौदागर पिता का नाम: अब्दुल कलीम सौदागर गृह संख्या : वार्ड नं 15 उम्र : 21 लिंग : पुरुष</p> <p>ZPA2570364</p> <p>फोटो उपलब्ध</p>

547	1	ZPA2849180	निर्वाचक का नाम : आरती इवने पति का नाम: गोलू इवने गृह संख्या : 158 उम्र : 21 लिंग : महिला	548	1	ZPA2850402	निर्वाचक का नाम : नाहिद अंजुम शेख पति का नाम: रमीज़ राजा शेख गृह संख्या : 156 उम्र : 31 लिंग : महिला	549	1	ZPA2850436	निर्वाचक का नाम : संजना इवने पति का नाम: पंकज इवने गृह संख्या : 158 उम्र : 22 लिंग : महिला
550	1	ZPA2855500	निर्वाचक का नाम : शीतल कोसे पिता का नाम: प्रभु कोसे गृह संख्या : 33 उम्र : 18 लिंग : महिला	551	1	ZPA0690784	निर्वाचक का नाम : जुलेखा अंसारी पति का नाम: अब्दुल कलाम अंसारी गृह संख्या : 86 उम्र : 38 लिंग : महिला	552	1	ZPA2859411	निर्वाचक का नाम : अबूबकर सिद्धीकी पिता का नाम: अब्दुल मनान सिद्धीकी गृह संख्या : 172 उम्र : 19 लिंग : पुरुष
553	1	ZPA1374610	निर्वाचक का नाम : उबेद हसन पिता का नाम: कमरूल हसन गृह संख्या : 30/1 उम्र : 29 लिंग : पुरुष	554	1	ZPA1088178	निर्वाचक का नाम : मोहम्मद शाकिर पिता का नाम: मोहम्मद आरिफ गृह संख्या : 196 उम्र : 31 लिंग : पुरुष	555	1	ZPA1088152	निर्वाचक का नाम : कलीमुद्दीन सैय्यद पिता का नाम: सैय्यद शहाबुद्दीन गृह संख्या : 193 उम्र : 51 लिंग : पुरुष
556	1	ZPA1602861	निर्वाचक का नाम : दीनू पिता का नाम: देवीदास गृह संख्या : 168 उम्र : 47 लिंग : पुरुष	557	1	FCD1321223	निर्वाचक का नाम : किरण पिता का नाम: मदन गृह संख्या : 183 उम्र : 40 लिंग : महिला	558	1	ZPA1566322	निर्वाचक का नाम : कमलादेवी चौहान पति का नाम: रामस्वरूप चौहान गृह संख्या : 174 उम्र : 69 लिंग : महिला
559	1	ZPA1168210	निर्वाचक का नाम : बादल पिता का नाम: रमेश गृह संख्या : 178 उम्र : 31 लिंग : पुरुष	560	1	ZPA1168160	निर्वाचक का नाम : अमीन खां पिता का नाम: यासीन खान गृह संख्या : Indira Gandhi ward No 15 Bhainsdeh उम्र : 30 लिंग : पुरुष	561	1	ZPA1374602	निर्वाचक का नाम : ज्योति वानखडे पिता का नाम: दादाराव वानखडे गृह संख्या : 159 उम्र : 29 लिंग : महिला
562	1	FCD1050830	निर्वाचक का नाम : अब्दुल कलाम पिता का नाम: अब्दुल क़ादिर अंसारी गृह संख्या : 71 उम्र : 39 लिंग : पुरुष	563	1	ZPA0690891	निर्वाचक का नाम : अब्दुल समद पिता का नाम: अ कय्यूम गृह संख्या : 104 उम्र : 33 लिंग : पुरुष	564	1	ZPA2256717	निर्वाचक का नाम : फरजानाबी पति का नाम: अ कय्युम गृह संख्या : 104 उम्र : 53 लिंग : महिला
565	1	ZPA2256659	निर्वाचक का नाम : अब्दुल कय्युम पिता का नाम: अ करीम गृह संख्या : 104 उम्र : 62 लिंग : पुरुष	566	1	FCD1471960	निर्वाचक का नाम : शबनम सहर पति का नाम: शेख साजिद गृह संख्या : 68 उम्र : 38 लिंग : महिला	567	1	ZPA1374594	निर्वाचक का नाम : शेख नईम पिता का नाम: शेख मुकीम गृह संख्या : 12 उम्र : 46 लिंग : पुरुष
568	1	ZPA2298123	निर्वाचक का नाम : नसरीन जहान पति का नाम: मो शफ़ीक़ गृह संख्या : 33/2 उम्र : 30 लिंग : महिला	569	1	ZPA1168152	निर्वाचक का नाम : अफ़रोज़ा परवीन पति का नाम: शेख ज़फ़र गृह संख्या : 15 उम्र : 31 लिंग : महिला	570	1	FCD1471861	निर्वाचक का नाम : सकिया पति का नाम: शेख वसीम गृह संख्या : 15 उम्र : 42 लिंग : महिला
571	1	FCD2300739	निर्वाचक का नाम : अजाबराव मोहरे पिता का नाम: गेंदराव गृह संख्या : 136 उम्र : 61 लिंग : पुरुष	572	1	FCD1117571	निर्वाचक का नाम : ललिता मोहरे पति का नाम: अजाबराव गृह संख्या : 136 उम्र : 43 लिंग : महिला	573	1	ZPA1168087	निर्वाचक का नाम : परवीन बानो पति का नाम: शेख सलीम गृह संख्या : 33/3 उम्र : 33 लिंग : महिला
574	1	ZPA1014505	निर्वाचक का नाम : लीला पति का नाम: प्रभू गृह संख्या : 33 उम्र : 45 लिंग : महिला	575	1	ZPA1619865	निर्वाचक का नाम : सबा यासमीन पति का नाम: अब्दुल खालिक अंसारी गृह संख्या : 30 उम्र : 28 लिंग : महिला	576	1	FCD2364693	निर्वाचक का नाम : चन्द्रकला पति का नाम: मनहरलाल गृह संख्या : 25 उम्र : 55 लिंग : महिला

<p>577 1 ZPA2871093</p> <p>निर्वाचक का नाम : अयान कपूर पिता का नाम: जमील कपूर गृह संख्या : 9 उम्र : 18 लिंग : पुरुष</p> <p>फोटो उपलब्ध</p>	<p>578 1 ZPA2871309</p> <p>निर्वाचक का नाम : अल्फिज़ा कपूर पिता का नाम: जमील कपूर गृह संख्या : 9 उम्र : 23 लिंग : महिला</p> <p>फोटो उपलब्ध</p>	<p>579 1 ZPA0274092</p> <p>निर्वाचक का नाम : नंदा पति का नाम: भीमसिंग गृह संख्या : 162/2 उम्र : 47 लिंग : महिला</p> <p>फोटो उपलब्ध</p>
<p>580 1 ZPA1088111</p> <p>निर्वाचक का नाम : शेख मजर पिता का नाम: शेख जमील गृह संख्या : 191/1 उम्र : 34 लिंग : पुरुष</p> <p>फोटो उपलब्ध</p>	<p>581 1 ZPA1014497</p> <p>निर्वाचक का नाम : रूकैया पति का नाम: शेख सलीम गृह संख्या : 32/1के उम्र : 53 लिंग : महिला</p> <p>फोटो उपलब्ध</p>	<p>582 1 ZPA2568848</p> <p>निर्वाचक का नाम : मुनीरा सादिया पति का नाम: मोहसीन अंसारी गृह संख्या : 70/1 उम्र : 21 लिंग : महिला</p> <p>फोटो उपलब्ध</p>
<p>583 1 FCD2364685</p> <p>निर्वाचक का नाम : मनहर लाल पिता का नाम: चेपट्याजी गृह संख्या : 25 उम्र : 68 लिंग : पुरुष</p> <p>फोटो उपलब्ध</p>	<p>584 1 ZPA0273672</p> <p>निर्वाचक का नाम : मोहसीन अंसारी पिता का नाम: रफीक अंसारी गृह संख्या : 200 उम्र : 36 लिंग : पुरुष</p> <p>फोटो उपलब्ध</p>	<p>585 1 ZPA1232487</p> <p>निर्वाचक का नाम : गज़ाला सदफ पति का नाम: साजीद अंसारी गृह संख्या : 70 उम्र : 31 लिंग : महिला</p> <p>फोटो उपलब्ध</p>
<p>586 1 ZPA0690537</p> <p>निर्वाचक का नाम : धीरज पिता का नाम: इन्दोकर गृह संख्या : 25 उम्र : 33 लिंग : पुरुष</p> <p>फोटो उपलब्ध</p>	<p>587 1 ZPA1168145</p> <p>निर्वाचक का नाम : पूजा मनवर पिता का नाम: रामराव मनवर गृह संख्या : 184 उम्र : 32 लिंग : महिला</p> <p>फोटो उपलब्ध</p>	<p>588 1 FCD1242510</p> <p>निर्वाचक का नाम : साजिद अंसारी पिता का नाम: रफीक अंसारी गृह संख्या : 70 उम्र : 39 लिंग : पुरुष</p> <p>फोटो उपलब्ध</p>
<p>589 1 ZPA1168137</p> <p>निर्वाचक का नाम : आशीष राठौर पिता का नाम: अशोक गृह संख्या : 162 ख उम्र : 30 लिंग : पुरुष</p> <p>फोटो उपलब्ध</p>	<p>590 1 ZPA0447557</p> <p>निर्वाचक का नाम : सुनीता वानखेड़े पति का नाम: अनिल गृह संख्या : 160 के उम्र : 38 लिंग : महिला</p> <p>फोटो उपलब्ध</p>	<p>591 1 FCD1046507</p> <p>निर्वाचक का नाम : शेख वसीम पिता का नाम: शेख सईद गृह संख्या : 36 उम्र : 40 लिंग : पुरुष</p> <p>फोटो उपलब्ध</p>
<p>592 1 ZPA1088038</p> <p>निर्वाचक का नाम : असलम पिता का नाम: शेख जमील गृह संख्या : 191/1 उम्र : 33 लिंग : पुरुष</p> <p>फोटो उपलब्ध</p>	<p>593 1 ZPA1014489</p> <p>निर्वाचक का नाम : शेख सलीम पिता का नाम: शेख इसराईल गृह संख्या : 10 उम्र : 54 लिंग : पुरुष</p> <p>फोटो उपलब्ध</p>	<p>594 1 ZPA1168244</p> <p>निर्वाचक का नाम : अयान सिद्धीकी पिता का नाम: खालिक सिद्धीकी गृह संख्या : 172 उम्र : 30 लिंग : पुरुष</p> <p>फोटो उपलब्ध</p>
<p>595 1 ZPA2872349</p> <p>निर्वाचक का नाम : नरेश चौहान पिता का नाम: रामस्वरूप चौहान गृह संख्या : 174 उम्र : 42 लिंग : पुरुष</p> <p>फोटो उपलब्ध</p>		

निर्वाचकों का विवरण :							
A) मतदाताओं की संख्या :							
	नामावली का प्रकार	निर्वाचक नामावली की पहचान :	मतदाताओं की संख्या :				
			पुरुष	महिला	तृतीय लिंग	कुल	
I	मूल	मूल नामावली	विशेष गहन पुनरीक्षण 2026 की मूल नामावली एवं समस्त अनुपूरकों को एकीकृत कर	283	263	0	546
II	घटक I - परिवर्धन सूची	पूरक 1	विशेष गहन पुनरीक्षण - 2026	24	25	0	49
III	घटक II - विलोपन सूची	पूरक 1	विशेष गहन पुनरीक्षण - 2026	3	2	0	5
IV	लिंग में संशोधन के कारण अंतर			0	0	0	0
पुनरीक्षण के बाद इस नामावली में शुद्ध निर्वाचक (I+II-III+IV)				304	286	0	590
B) संशोधनों की संख्या :							
नामावली का प्रकार	निर्वाचक नामावली की पहचान :		संशोधनों की संख्या :				
पूरक 1	विशेष गहन पुनरीक्षण - 2026		2				

निर्वाचक रजिस्ट्रीकरण अधिकारी द्वारा जारी

E-मृत्यु , S-स्थानांतरित, R-दोहरी प्रविष्टि, M-लापता , Q-अहर्ता नहीं