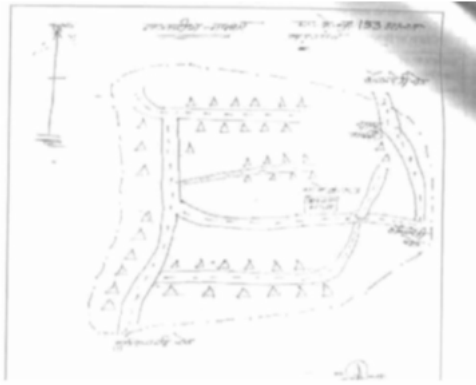


## निर्वाचक नामावली 2026 S12 मध्य प्रदेश

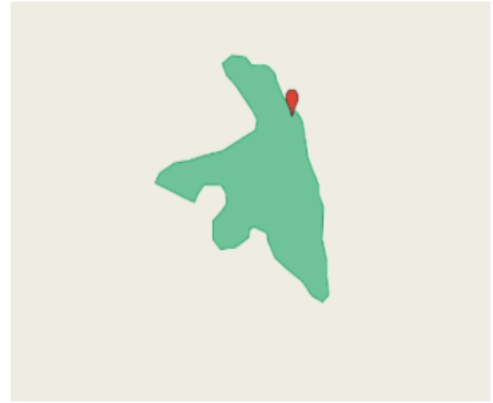
विधान सभा क्षेत्र की संख्या, नाम व आरक्षण स्थिति : 133 - भैंसदेही (अ.ज.जा.)		भाग संख्या : : 267																			
संसदीय निर्वाचन क्षेत्र की संख्या, नाम व आरक्षण स्थिति, जिसमें विधान सभा निर्वाचन क्षेत्र स्थित है : 29 - बैतूल (अ.ज.जा.)																					
<b>1. पुनरीक्षण का विवरण</b>																					
पुनरीक्षण का वर्ष :	2026	<b>निर्वाचक नामावली की पहचान :</b>																			
अर्हता तिथि :	01-01-2026	विशेष गहन पुनरीक्षण 2026 की मूल नामावली एवं समस्त अनुपूरकों को एकीकृत कर																			
पुनरीक्षण का स्वरूप :	विशेष गहन पुनरीक्षण 2026																				
प्रकाशन की तिथि :	21-02-2026																				
<b>2. भाग व मतदान क्षेत्र का विवरण :</b>																					
भाग में आने वाले अनुभागों की संख्या और नाम :																					
1-प.ह.न. 86 धुडिया नई		<table style="width: 100%; border-collapse: collapse;"> <tr> <td style="width: 50%;">मुख्य शहर / मुख्य ग्राम</td> <td style="width: 50%;">: धुडिया नई</td> </tr> <tr> <td>वार्ड</td> <td>:</td> </tr> <tr> <td>पोस्ट ऑफिस</td> <td>: बडगांव शाखा डाकघर</td> </tr> <tr> <td>पुलिस थाना</td> <td>: भैंसदेही</td> </tr> <tr> <td>स्थानीय संस्था</td> <td>: धुडिया नई</td> </tr> <tr> <td>ब्लॉक</td> <td>: भैंसदेही</td> </tr> <tr> <td>जिला</td> <td>: बैतूल</td> </tr> <tr> <td>पिन कोड</td> <td>: 460220</td> </tr> </table>				मुख्य शहर / मुख्य ग्राम	: धुडिया नई	वार्ड	:	पोस्ट ऑफिस	: बडगांव शाखा डाकघर	पुलिस थाना	: भैंसदेही	स्थानीय संस्था	: धुडिया नई	ब्लॉक	: भैंसदेही	जिला	: बैतूल	पिन कोड	: 460220
मुख्य शहर / मुख्य ग्राम	: धुडिया नई																				
वार्ड	:																				
पोस्ट ऑफिस	: बडगांव शाखा डाकघर																				
पुलिस थाना	: भैंसदेही																				
स्थानीय संस्था	: धुडिया नई																				
ब्लॉक	: भैंसदेही																				
जिला	: बैतूल																				
पिन कोड	: 460220																				
2-प.ह.न. 86 धुडिया पुरानी																					
<b>3. मतदान केंद्र का विवरण</b>																					
मतदान केंद्र की संख्या व नाम :		मतदान केन्द्र की विशेष हैसियत (पुरुष/महिला/सामान्य) :		सामान्य																	
267 - धुडिया नई		इस मतदान क्षेत्र के सहायक (ऑक्जिलियरी) मतदान केन्द्रों की संख्या :		0																	
मतदान केंद्र का भवन व पता :																					
आंगनवाडी भवन धुडियानई, ग्राम धुडियानई																					
<b>4. मतदाताओं की संख्या :</b>																					
आरंभिक क्रम	अंतिम क्रम	मतदाताओं की संख्या																			
संख्या	संख्या	पुरुष	महिला	तृतीय लिंग	कुल																
1	438	230	201	0	431																

निर्वाचक रजिस्ट्रीकरण अधिकारी द्वारा जारी

Nazri Naksha



Google Map View

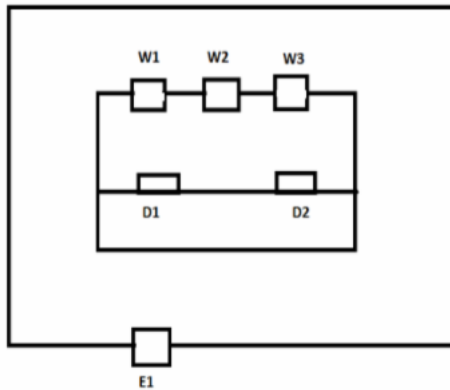


Polling Station Building Front View

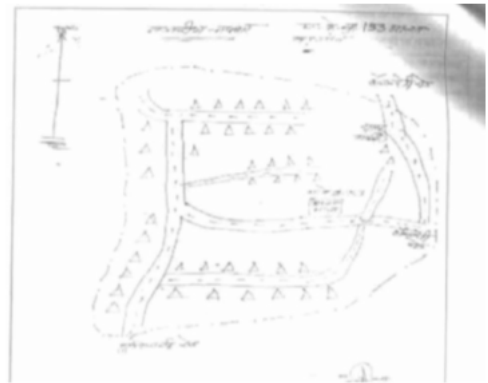


मतदान केंद्र के सामने का फ़ोटो

Cad View



Key MAP View



1 निर्वाचक का नाम : लहानु यादव पिता का नाम: हिरिया यादव गृह संख्या : 1 उम्र : 62 लिंग : पुरुष	ZPA2278133 फोटो उपलब्ध	2 निर्वाचक का नाम : मारुती यादव पिता का नाम: लहानु यादव गृह संख्या : 1 उम्र : 38 लिंग : पुरुष	ZPA2278125 फोटो उपलब्ध	3 निर्वाचक का नाम : राधेश्याम गौली पिता का नाम: किसन गृह संख्या : 1 उम्र : 35 लिंग : पुरुष	ZPA0691618 फोटो उपलब्ध
4 निर्वाचक का नाम : सुन्दर येवले पति का नाम: राधेश्याम येवले गृह संख्या : 1 उम्र : 35 लिंग : महिला	ZPA1405687 फोटो उपलब्ध	5 निर्वाचक का नाम : दिलीप येवले पिता का नाम: किसन गृह संख्या : 1 उम्र : 33 लिंग : पुरुष	ZPA1109446 फोटो उपलब्ध	6 निर्वाचक का नाम : सुनीता यादव पति का नाम: मारुती यादव गृह संख्या : 1 उम्र : 33 लिंग : महिला	ZPA2278117 फोटो उपलब्ध
7 निर्वाचक का नाम : मिरा येवले पति का नाम: दिलीप येवले गृह संख्या : 1 उम्र : 32 लिंग : महिला	ZPA1109453 फोटो उपलब्ध	8 निर्वाचक का नाम : शंकर पिता का नाम: लाहण्या गृह संख्या : 1/1 उम्र : 45 लिंग : पुरुष	FCD1183714 फोटो उपलब्ध	9 निर्वाचक का नाम : रुपा पति का नाम: शंकर गृह संख्या : 1/1 उम्र : 41 लिंग : महिला	FCD1184274 फोटो उपलब्ध
10 निर्वाचक का नाम : योगेश आलोकर पिता का नाम: शंकर आलोकर गृह संख्या : 1/1 उम्र : 24 लिंग : पुरुष	ZPA2370104 फोटो उपलब्ध	11 निर्वाचक का नाम : गंगा पति का नाम: रामू गृह संख्या : 1/2 उम्र : 53 लिंग : महिला	ZPA1968197 फोटो उपलब्ध	12 निर्वाचक का नाम : शंकर पाटनकर पिता का नाम: बेहरू पाटनकर गृह संख्या : 2 उम्र : 45 लिंग : पुरुष	ZPA1168558 फोटो उपलब्ध
13 निर्वाचक का नाम : राधिका पाटनकर पति का नाम: शंकर पाटनकर गृह संख्या : 2 उम्र : 44 लिंग : महिला	ZPA1168541 फोटो उपलब्ध	14 निर्वाचक का नाम : लक्ष्मण पिता का नाम: पुनू गृह संख्या : 3 उम्र : 65 लिंग : पुरुष	ZPA1968213 फोटो उपलब्ध	15 निर्वाचक का नाम : कला पति का नाम: लक्ष्मण गृह संख्या : 03 उम्र : 64 लिंग : महिला	ZPA0541185 फोटो उपलब्ध
16 निर्वाचक का नाम : दिलीप पिता का नाम: लक्ष्मण गृह संख्या : 03 उम्र : 39 लिंग : पुरुष	ZPA0541193 फोटो उपलब्ध	17 निर्वाचक का नाम : कविता पाटनकर पति का नाम: दिलीप पाटनकर गृह संख्या : 03 उम्र : 32 लिंग : महिला	ZPA1945419 फोटो उपलब्ध	18 निर्वाचक का नाम : रामाधार हरसुले पिता का नाम: गजानन गृह संख्या : 3 उम्र : 25 लिंग : पुरुष	ZPA1911296 फोटो उपलब्ध
19 निर्वाचक का नाम : नत्थू पिता का नाम: ईदू गृह संख्या : 4 उम्र : 61 लिंग : पुरुष	ZPA1968221 फोटो उपलब्ध	20 निर्वाचक का नाम : सुखदेव पिता का नाम: नत्थु गृह संख्या : 04 उम्र : 35 लिंग : पुरुष	ZPA0541169 फोटो उपलब्ध	21 निर्वाचक का नाम : संजु पाटनकर पिता का नाम: नत्थू पाटनकर गृह संख्या : 4 उम्र : 29 लिंग : पुरुष	ZPA1326255 फोटो उपलब्ध
22 निर्वाचक का नाम : नीता पाटनकर पति का नाम: संजु पाटनकर गृह संख्या : 4 उम्र : 24 लिंग : महिला	ZPA2519239 फोटो उपलब्ध	23 निर्वाचक का नाम : मोनिका पाटनकर पति का नाम: सुखदेव पाटनकर गृह संख्या : 4 उम्र : 24 लिंग : महिला	ZPA2534121 फोटो उपलब्ध	24 निर्वाचक का नाम : सोनी पति का नाम: तुका गृह संख्या : 5 उम्र : 76 लिंग : महिला	ZPA1968114 फोटो उपलब्ध
25 निर्वाचक का नाम : भूना पति का नाम: नत्थू गृह संख्या : 5 उम्र : 56 लिंग : महिला	ZPA1960608 फोटो उपलब्ध	26 निर्वाचक का नाम : मनोहर पाटनकर पिता का नाम: नत्थू पाटनकर गृह संख्या : 5 उम्र : 25 लिंग : पुरुष	ZPA2273092 फोटो उपलब्ध	27 निर्वाचक का नाम : रूपी पति का नाम: बऊ गृह संख्या : 6 उम्र : 63 लिंग : महिला	ZPA1960541 फोटो उपलब्ध
28 निर्वाचक का नाम : राजेश पिता का नाम: शिवदीन गृह संख्या : 6 उम्र : 38 लिंग : पुरुष	ZPA0447870 फोटो उपलब्ध	29 निर्वाचक का नाम : जगदीश पिता का नाम: शिवदीन गृह संख्या : 6 उम्र : 36 लिंग : पुरुष	ZPA0447862 फोटो उपलब्ध	30 निर्वाचक का नाम : मनीष हरसुले पिता का नाम: शिवदीन हरसुले गृह संख्या : 6 उम्र : 32 लिंग : पुरुष	ZPA0735613 फोटो उपलब्ध

31 निर्वाचक का नाम : अनिल पिता का नाम: शिवदीन गृह संख्या : 6 उम्र : 31 लिंग : पुरुष	ZPA0979336 फोटो उपलब्ध	32 निर्वाचक का नाम : अंकिता भकटे माता का नाम: रूपी भकटे गृह संख्या : 6 उम्र : 20 लिंग : महिला	ZPA2637825 फोटो उपलब्ध	33 निर्वाचक का नाम : रवि पिता का नाम: भूतू गृह संख्या : 7 उम्र : 37 लिंग : पुरुष	ZPA0338475 फोटो उपलब्ध
34 निर्वाचक का नाम : संदीप पिता का नाम: लक्ष्मण गृह संख्या : 7 उम्र : 37 लिंग : पुरुष	ZPA0338483 फोटो उपलब्ध	35 निर्वाचक का नाम : सुरेन्द्र हरसुले पिता का नाम: भूतू गृह संख्या : 7 उम्र : 32 लिंग : पुरुष	ZPA0870030 फोटो उपलब्ध	36 निर्वाचक का नाम : नान्हु पति का नाम: यादो गृह संख्या : 8 उम्र : 79 लिंग : महिला	FCD1041003 फोटो उपलब्ध
37 निर्वाचक का नाम : निम्बा पिता का नाम: सरू गृह संख्या : 8 उम्र : 59 लिंग : पुरुष	ZPA1968130 फोटो उपलब्ध	38 निर्वाचक का नाम : सुमत्रा पति का नाम: निम्बा गृह संख्या : 8 उम्र : 56 लिंग : महिला	ZPA1960566 फोटो उपलब्ध	39 निर्वाचक का नाम : गीता पति का नाम: बद्रीनाथ गृह संख्या : 8 उम्र : 43 लिंग : महिला	ZPA1713874 फोटो उपलब्ध
40 निर्वाचक का नाम : बद्रीनाथ पिता का नाम: यादो गृह संख्या : 8 उम्र : 39 लिंग : पुरुष	FCD1039940 फोटो उपलब्ध	41 निर्वाचक का नाम : अंजू पति का नाम: सुरेश गृह संख्या : 8 उम्र : 37 लिंग : महिला	ZPA0341065 फोटो उपलब्ध	42 निर्वाचक का नाम : सुनिल काजडे पिता का नाम: निम्बा काजडे गृह संख्या : 8 उम्र : 32 लिंग : पुरुष	ZPA1326370 फोटो उपलब्ध
43 निर्वाचक का नाम : दिलीप काजडे पिता का नाम: निम्बा काजडे गृह संख्या : 8 उम्र : 30 लिंग : पुरुष	ZPA1326271 फोटो उपलब्ध	44 निर्वाचक का नाम : सायबू पिता का नाम: गोकुल गृह संख्या : 10/1 उम्र : 71 लिंग : पुरुष	ZPA0447888 फोटो उपलब्ध	45 निर्वाचक का नाम : कलसिया पति का नाम: सायबू गृह संख्या : 10/1 उम्र : 69 लिंग : महिला	ZPA0447904 फोटो उपलब्ध
46 निर्वाचक का नाम : ममता पति का नाम: श्रीराम गृह संख्या : 10/1 उम्र : 43 लिंग : महिला	ZPA0403212 फोटो उपलब्ध	47 निर्वाचक का नाम : सुरेश पिता का नाम: सायबू गृह संख्या : 10/1 उम्र : 40 लिंग : पुरुष	ZPA0447896 फोटो उपलब्ध	48 निर्वाचक का नाम : सीमा पति का नाम: सुरेश गृह संख्या : 10/1 उम्र : 37 लिंग : महिला	ZPA0448043 फोटो उपलब्ध
49 निर्वाचक का नाम : वासुदेव हरसुले पिता का नाम: श्यामलाल हरसुले गृह संख्या : 10/2 उम्र : 29 लिंग : पुरुष	ZPA1260793 फोटो उपलब्ध	50 निर्वाचक का नाम : मारोती हरसुले पिता का नाम: छोटेलाल हरसुले गृह संख्या : 10/3 उम्र : 25 लिंग : पुरुष	ZPA1911270 फोटो उपलब्ध	51 निर्वाचक का नाम : सरिता ठाकरे पति का नाम: जयराम ठाकरे गृह संख्या : 11 उम्र : 29 लिंग : महिला	ZPA2741163 फोटो उपलब्ध
52 निर्वाचक का नाम : परसू पिता का नाम: बाजी गृह संख्या : 11/1 उम्र : 68 लिंग : पुरुष	ZPA1168632 फोटो उपलब्ध	53 निर्वाचक का नाम : रूखमा पति का नाम: परसू गृह संख्या : 11/1 उम्र : 51 लिंग : महिला	FCD2236594 फोटो उपलब्ध	54 निर्वाचक का नाम : अंजू पति का नाम: प्रकाश गृह संख्या : 11/1 उम्र : 40 लिंग : महिला	ZPA0447912 फोटो उपलब्ध
55 निर्वाचक का नाम : प्रकाश पिता का नाम: परसू गृह संख्या : 11/1 उम्र : 39 लिंग : पुरुष	FCD1033984 फोटो उपलब्ध	56 निर्वाचक का नाम : रवि जावरकर पिता का नाम: परसू जावरकर गृह संख्या : 11/1 उम्र : 37 लिंग : पुरुष	ZPA1368091 फोटो उपलब्ध	57 निर्वाचक का नाम : हरी पिता का नाम: परसू गृह संख्या : 11/1 उम्र : 35 लिंग : पुरुष	ZPA0448050 फोटो उपलब्ध
58 निर्वाचक का नाम : सरिता जावरकर पति का नाम: रवि जावरकर गृह संख्या : 11/1 उम्र : 35 लिंग : महिला	ZPA1225481 फोटो उपलब्ध	59 निर्वाचक का नाम : गौरव जामुनकर पिता का नाम: परसू जामुनकर गृह संख्या : 11/1 उम्र : 24 लिंग : पुरुष	ZPA2278083 फोटो उपलब्ध	60 निर्वाचक का नाम : प्रवीण जावरकार पिता का नाम: प्रकाश जावरकार गृह संख्या : 11/1 उम्र : 20 लिंग : पुरुष	ZPA2707057 फोटो उपलब्ध

61	ZPA1353564	निर्वाचक का नाम : सहदीया नागले पति का नाम: किशोरी नागले गृह संख्या : 12 उम्र : 58 लिंग : महिला	फोटो उपलब्ध	62	ZPA2255727	निर्वाचक का नाम : गुरू पिता का नाम: बाजी गृह संख्या : 12 उम्र : 56 लिंग : पुरुष	फोटो उपलब्ध	63	ZPA1960574	निर्वाचक का नाम : नापी पति का नाम: गुरू गृह संख्या : 12 उम्र : 54 लिंग : महिला	फोटो उपलब्ध
64	ZPA0979286	निर्वाचक का नाम : संगीता जावरकर पति का नाम: सुरेश जावरकर गृह संख्या : 12 उम्र : 39 लिंग : महिला	फोटो उपलब्ध	65	ZPA0338525	निर्वाचक का नाम : सुरेश जामुनकर पिता का नाम: गुरू जामुनकर गृह संख्या : 12 उम्र : 38 लिंग : पुरुष	फोटो उपलब्ध	66	ZPA0735639	निर्वाचक का नाम : सुभाष पिता का नाम: किशोरी गृह संख्या : 12 उम्र : 36 लिंग : पुरुष	फोटो उपलब्ध
67	ZPA2707131	निर्वाचक का नाम : रमेश जावरकर पिता का नाम: गुरू जावरकर गृह संख्या : 12 उम्र : 34 लिंग : पुरुष	फोटो उपलब्ध	68	ZPA1260744	निर्वाचक का नाम : संगीता जावरकर पति का नाम: रमेश जावरकर गृह संख्या : 12 उम्र : 33 लिंग : महिला	फोटो उपलब्ध	69	ZPA1225457	निर्वाचक का नाम : उमेश जावरकर पिता का नाम: गुरू गृह संख्या : 12 उम्र : 30 लिंग : पुरुष	फोटो उपलब्ध
70	ZPA1353515	निर्वाचक का नाम : बाली जावरकर पति का नाम: उमेश जावरकर गृह संख्या : 12 उम्र : 30 लिंग : महिला	फोटो उपलब्ध	71	ZPA0448076	निर्वाचक का नाम : मनक्या पिता का नाम: भिलू गृह संख्या : 13 उम्र : 62 लिंग : पुरुष	फोटो उपलब्ध	72	ZPA1960533	निर्वाचक का नाम : परमाय पति का नाम: मानक्या गृह संख्या : 13 उम्र : 56 लिंग : महिला	फोटो उपलब्ध
73	FCD1034818	निर्वाचक का नाम : चिरोजी पिता का नाम: भीलू गृह संख्या : 13 उम्र : 41 लिंग : पुरुष	फोटो उपलब्ध	74	ZPA0448092	निर्वाचक का नाम : अनिल पिता का नाम: मनक्या गृह संख्या : 13 उम्र : 36 लिंग : पुरुष	फोटो उपलब्ध	75	ZPA0495465	निर्वाचक का नाम : अनिता पति का नाम: चिरोजी गृह संख्या : 13 उम्र : 36 लिंग : महिला	फोटो उपलब्ध
76	ZPA0448084	निर्वाचक का नाम : सुनीता पिता का नाम: मनक्या गृह संख्या : 13 उम्र : 34 लिंग : महिला	फोटो उपलब्ध	77	ZPA0870170	निर्वाचक का नाम : देवीदास पिता का नाम: नंदकिशोर गृह संख्या : 13 उम्र : 32 लिंग : पुरुष	फोटो उपलब्ध	78	ZPA1168566	निर्वाचक का नाम : सुनिल पिता का नाम: मानक्या गृह संख्या : 13 उम्र : 32 लिंग : पुरुष	फोटो उपलब्ध
79	ZPA1326354	निर्वाचक का नाम : मुन्नी भुसुमकर पति का नाम: अनिल भुसुमकर गृह संख्या : 13 उम्र : 30 लिंग : महिला	फोटो उपलब्ध	80	ZPA1326263	निर्वाचक का नाम : संजू पिता का नाम: मानक्या गृह संख्या : 13 उम्र : 29 लिंग : पुरुष	फोटो उपलब्ध	81	ZPA2537884	निर्वाचक का नाम : फुलमा भुसुमकर पति का नाम: सुनील भुसुमकर गृह संख्या : 13 उम्र : 29 लिंग : महिला	फोटो उपलब्ध
82	ZPA1326362	निर्वाचक का नाम : राजेश पिता का नाम: नंदकिशोर गृह संख्या : 13 उम्र : 28 लिंग : पुरुष	फोटो उपलब्ध	83	ZPA1678739	निर्वाचक का नाम : आकाश पिता का नाम: मानक्या गृह संख्या : 13 उम्र : 26 लिंग : पुरुष	फोटो उपलब्ध	84	ZPA2454015	निर्वाचक का नाम : राधा भुसुमकर पति का नाम: संजू भुसुमकर गृह संख्या : 13 उम्र : 25 लिंग : महिला	फोटो उपलब्ध
85	ZPA2522399	निर्वाचक का नाम : संगीता भुसुमकर पिता का नाम: मानक्या भुसुमकर गृह संख्या : 13 उम्र : 22 लिंग : महिला	फोटो उपलब्ध	86	FCD1355130	निर्वाचक का नाम : भोगेला पिता का नाम: हिरामन गृह संख्या : 16 उम्र : 94 लिंग : पुरुष	फोटो उपलब्ध	87	ZPA0338558	निर्वाचक का नाम : काली पति का नाम: भोगेला गृह संख्या : 16 उम्र : 91 लिंग : महिला	फोटो उपलब्ध
88	ZPA0495507	निर्वाचक का नाम : भीमराव पिता का नाम: भोगेला गृह संख्या : 16 उम्र : 60 लिंग : पुरुष	फोटो उपलब्ध	89	ZPA0495515	निर्वाचक का नाम : मनकाय पति का नाम: भीमराव गृह संख्या : 16 उम्र : 55 लिंग : महिला	फोटो उपलब्ध	90	ZPA1353507	निर्वाचक का नाम : मानकू पति का नाम: शोभेराम गृह संख्या : 16 उम्र : 52 लिंग : महिला	फोटो उपलब्ध

91 निर्वाचक का नाम : श्रीराम पिता का नाम: भोगेलाल गृह संख्या : 16 उम्र : 46 लिंग : पुरुष	ZPA1168483	92 निर्वाचक का नाम : सरस्वती पिता का नाम: श्रीराम गृह संख्या : 16 उम्र : 44 लिंग : महिला	ZPA0495481	93 निर्वाचक का नाम : जयवंती पिता का नाम: शोभेराम गृह संख्या : 16 उम्र : 37 लिंग : महिला	ZPA1353499
94 निर्वाचक का नाम : राजू पिता का नाम: शोभेराम गृह संख्या : 16 उम्र : 33 लिंग : पुरुष	ZPA0495499	95 निर्वाचक का नाम : शीतल बारस्कर पिता का नाम: राजू बारस्कर गृह संख्या : 16 उम्र : 26 लिंग : महिला	ZPA2584464	96 निर्वाचक का नाम : सुखराम पिता का नाम: सहादेव गृह संख्या : 17 उम्र : 51 लिंग : पुरुष	ZPA1968148
97 निर्वाचक का नाम : मालती पिता का नाम: सुखराम गृह संख्या : 17 उम्र : 45 लिंग : महिला	ZPA1968163	98 निर्वाचक का नाम : संतोष हरसुले पिता का नाम: जुगल हरसुले गृह संख्या : 17 उम्र : 38 लिंग : पुरुष	ZPA1260777	99 निर्वाचक का नाम : अलकेश हरसुले पिता का नाम: सुखराम हरसुले गृह संख्या : 17 उम्र : 34 लिंग : पुरुष	ZPA0870162
100 निर्वाचक का नाम : गुरुदास हरसुले पिता का नाम: जुगल गृह संख्या : 17 उम्र : 33 लिंग : पुरुष	ZPA0691675	101 निर्वाचक का नाम : धर्मेन्द्र सेमरे पिता का नाम: सुन्दरलाल सेमरे गृह संख्या : 17 उम्र : 32 लिंग : पुरुष	ZPA0870048	102 निर्वाचक का नाम : सविता सेमरे पिता का नाम: धर्मेन्द्र सेमरे गृह संख्या : 17 उम्र : 32 लिंग : महिला	ZPA1832963
103 निर्वाचक का नाम : राजेश हरसुले पिता का नाम: सुखराम हरसुले गृह संख्या : 17 उम्र : 31 लिंग : पुरुष	ZPA2273167	104 निर्वाचक का नाम : मुकेश हरसुले पिता का नाम: सुखराम हरसुले गृह संख्या : 17 उम्र : 30 लिंग : पुरुष	ZPA1937093	# 105 निर्वाचक का नाम : संगीता बारसकर पिता का नाम: संतोष गृह संख्या : 17 उम्र : 28 लिंग : महिला	ZPA1326388
106 निर्वाचक का नाम : सविता हरसुले पिता का नाम: मुकेश हरसुले गृह संख्या : 17 उम्र : 24 लिंग : महिला	ZPA2423358	107 निर्वाचक का नाम : छोटे पिता का नाम: मनाजी गृह संख्या : 18 उम्र : 73 लिंग : पुरुष	ZPA1968346	108 निर्वाचक का नाम : नापी पिता का नाम: छोटे गृह संख्या : 18 उम्र : 69 लिंग : महिला	ZPA1968361
109 निर्वाचक का नाम : गोलू पिता का नाम: छोटेलाल गृह संख्या : 18 उम्र : 30 लिंग : पुरुष	ZPA1326297	110 निर्वाचक का नाम : राजू ठाकरे पिता का नाम: छोटे ठाकरे गृह संख्या : 18 उम्र : 27 लिंग : पुरुष	ZPA2639441	111 निर्वाचक का नाम : सुखिया पिता का नाम: छोटेलाल गृह संख्या : 19 उम्र : 81 लिंग : महिला	ZPA1968387
112 निर्वाचक का नाम : हरी बेलकर पिता का नाम: छोटेलाल बेलकर गृह संख्या : 19 उम्र : 43 लिंग : पुरुष	ZPA1260801	113 निर्वाचक का नाम : कमलती पिता का नाम: हरी गृह संख्या : 19 उम्र : 41 लिंग : महिला	FCD1038652	114 निर्वाचक का नाम : मुरली पिता का नाम: छोटे लाल गृह संख्या : 19 उम्र : 39 लिंग : पुरुष	FCD1033547
115 निर्वाचक का नाम : शर्मिला पिता का नाम: मूरली गृह संख्या : 19 उम्र : 34 लिंग : महिला	ZPA0541144	116 निर्वाचक का नाम : जितेश बेलकर पिता का नाम: हरी बेलकर गृह संख्या : 19 उम्र : 19 लिंग : पुरुष	ZPA2753432	117 निर्वाचक का नाम : कम्मो पिता का नाम: बाजी गृह संख्या : 20 उम्र : 58 लिंग : पुरुष	FCD1036342
E 118 निर्वाचक का नाम : शांता पिता का नाम: कम्मो गृह संख्या : 20 उम्र : 56 लिंग : महिला	ZPA1968296	119 निर्वाचक का नाम : गणेश बारस्कर पिता का नाम: कम्मू बारस्कर गृह संख्या : 20 उम्र : 34 लिंग : पुरुष	ZPA1368083	120 निर्वाचक का नाम : राजकुमार अंजनकर पिता का नाम: यशवंत राव अंजनकर गृह संख्या : 20 उम्र : 32 लिंग : पुरुष	ZPA1109420

121	ZPA1368067	निर्वाचक का नाम : नीता बारस्कर पति का नाम: गणेश बारस्कर गृह संख्या : 20 उम्र : 31 लिंग : महिला	फोटो उपलब्ध	122	ZPA2278273	निर्वाचक का नाम : प्रेमलता अंजनकर पति का नाम: राजकुमार अंजनकर गृह संख्या : 20 उम्र : 27 लिंग : महिला	फोटो उपलब्ध	123	ZPA0612473	निर्वाचक का नाम : यशवंतराव अंजनकर पिता का नाम: काशीराम अंजनकर गृह संख्या : 21 उम्र : 58 लिंग : पुरुष	फोटो उपलब्ध
124	ZPA0612481	निर्वाचक का नाम : अनिता पति का नाम: यशवंतराव गृह संख्या : 21 उम्र : 51 लिंग : महिला	फोटो उपलब्ध	125	ZPA1260785	निर्वाचक का नाम : संजय पिता का नाम: यशवंतराव गृह संख्या : 21 उम्र : 29 लिंग : पुरुष	फोटो उपलब्ध	126	FCD1034172	निर्वाचक का नाम : प्रमीला पति का नाम: सुखदेव गृह संख्या : 21/1 उम्र : 43 लिंग : महिला	फोटो उपलब्ध
127	FCD1033505	निर्वाचक का नाम : चैतराम पिता का नाम: हिरालाल गृह संख्या : 21/1 उम्र : 40 लिंग : पुरुष	फोटो उपलब्ध	128	ZPA0448126	निर्वाचक का नाम : भोजराज पिता का नाम: हीरालाल गृह संख्या : 21/1 उम्र : 38 लिंग : पुरुष	फोटो उपलब्ध	129	ZPA0448118	निर्वाचक का नाम : बाजीलाल पिता का नाम: हीरालाल गृह संख्या : 21/1 उम्र : 37 लिंग : पुरुष	फोटो उपलब्ध
130	ZPA0447961	निर्वाचक का नाम : मीरा पति का नाम: चैतराम गृह संख्या : 21/1 उम्र : 37 लिंग : महिला	फोटो उपलब्ध	131	ZPA2407823	निर्वाचक का नाम : रामेश्वर बारस्कर पिता का नाम: सुखदेव बारस्कर गृह संख्या : 21/1 उम्र : 22 लिंग : पुरुष	फोटो उपलब्ध	132	ZPA2637312	निर्वाचक का नाम : कृष्ण बारस्कर माता का नाम: प्रमिला बारस्कर गृह संख्या : 21/1 उम्र : 21 लिंग : पुरुष	फोटो उपलब्ध
133	ZPA1968312	निर्वाचक का नाम : पतिराम पिता का नाम: हिरालाल गृह संख्या : 21/2 उम्र : 48 लिंग : पुरुष	फोटो उपलब्ध	134	FCD1185016	निर्वाचक का नाम : मुन्नी पति का नाम: पतिराम गृह संख्या : 21/2 उम्र : 41 लिंग : महिला	फोटो उपलब्ध	135	ZPA2294114	निर्वाचक का नाम : संजू बारस्कर पिता का नाम: पतिराम बारस्कर गृह संख्या : 21/2 उम्र : 24 लिंग : पुरुष	फोटो उपलब्ध
136	ZPA1968452	निर्वाचक का नाम : रूपाय पति का नाम: बाजी गृह संख्या : 22 उम्र : 76 लिंग : महिला	फोटो उपलब्ध	137	ZPA0870204	निर्वाचक का नाम : रामसू बारस्कर पिता का नाम: बाजी बारस्कर गृह संख्या : 22 उम्र : 55 लिंग : पुरुष	फोटो उपलब्ध	138	FCD1008804	निर्वाचक का नाम : बेबी पति का नाम: रामसू गृह संख्या : 22 उम्र : 41 लिंग : महिला	फोटो उपलब्ध
139	FCD1034123	निर्वाचक का नाम : मनीराम पिता का नाम: बाजी गृह संख्या : 22 उम्र : 39 लिंग : पुरुष	फोटो उपलब्ध	140	ZPA1225465	निर्वाचक का नाम : सरोज आंजने पति का नाम: विजय आंजने गृह संख्या : 22 उम्र : 32 लिंग : महिला	फोटो उपलब्ध	141	ZPA2635704	निर्वाचक का नाम : सागर बारस्कर पिता का नाम: रामसू बारस्कर गृह संख्या : 22 उम्र : 25 लिंग : पुरुष	फोटो उपलब्ध
142	ZPA2753549	निर्वाचक का नाम : संध्या बारस्कर पिता का नाम: रामसू बारस्कर गृह संख्या : 22 उम्र : 20 लिंग : महिला	फोटो उपलब्ध	143	FCD1185305	निर्वाचक का नाम : रामू पिता का नाम: लो टन गृह संख्या : 23 उम्र : 43 लिंग : पुरुष	फोटो उपलब्ध	144	ZPA0495531	निर्वाचक का नाम : सुगन्ती पिता का नाम: रामू गृह संख्या : 23 उम्र : 41 लिंग : महिला	फोटो उपलब्ध
# 145	ZPA0448134	निर्वाचक का नाम : संतोष बारसकर पिता का नाम: लोटन गृह संख्या : 23 उम्र : 37 लिंग : पुरुष	फोटो उपलब्ध	146	ZPA0612523	निर्वाचक का नाम : मिराय पति का नाम: टबू गृह संख्या : 24 उम्र : 74 लिंग : महिला	फोटो उपलब्ध	147	ZPA0147256	निर्वाचक का नाम : मगरया पिता का नाम: टबू गृह संख्या : 24 उम्र : 43 लिंग : पुरुष	फोटो उपलब्ध
148	ZPA1168426	निर्वाचक का नाम : सुनील भुसुमकर पिता का नाम: मोंगया भुसुमकर गृह संख्या : 24 उम्र : 32 लिंग : पुरुष	फोटो उपलब्ध	149	ZPA1109396	निर्वाचक का नाम : अलका पति का नाम: मंगरया गृह संख्या : 24 उम्र : 32 लिंग : महिला	फोटो उपलब्ध	150	ZPA2421931	निर्वाचक का नाम : उर्मिला भुसुमकर पति का नाम: सुनील भुसुमकर गृह संख्या : 24 उम्र : 25 लिंग : महिला	फोटो उपलब्ध

151 निर्वाचक का नाम : शंकर पिता का नाम: भैया गृह संख्या : 25 उम्र : 39 लिंग : पुरुष	FCD1034578 फोटो उपलब्ध	152 निर्वाचक का नाम : अनिता पिता का नाम: भोजराज गृह संख्या : 25 उम्र : 38 लिंग : महिला	ZPA0448142 फोटो उपलब्ध	153 निर्वाचक का नाम : संगीता आंजने पति का नाम: प्रकाश आंजने गृह संख्या : 25 उम्र : 37 लिंग : महिला	ZPA0447979 फोटो उपलब्ध
154 निर्वाचक का नाम : रूपाय पति का नाम: शंकर गृह संख्या : 25 उम्र : 35 लिंग : महिला	ZPA1326347 फोटो उपलब्ध	155 निर्वाचक का नाम : सोनाय पति का नाम: मंगल गृह संख्या : 26 उम्र : 74 लिंग : महिला	FCD1039296 फोटो उपलब्ध	156 निर्वाचक का नाम : तुका पिता का नाम: हिरामन गृह संख्या : 26 उम्र : 63 लिंग : पुरुष	ZPA0447813 फोटो उपलब्ध
157 निर्वाचक का नाम : रविशंकर पिता का नाम: मंगल गृह संख्या : 26 उम्र : 48 लिंग : पुरुष	FCD1034115 फोटो उपलब्ध	158 निर्वाचक का नाम : भूता पिता का नाम: मनाजी गृह संख्या : 26 उम्र : 47 लिंग : पुरुष	FCD1034644 फोटो उपलब्ध	159 निर्वाचक का नाम : मुन्नी पति का नाम: भूता गृह संख्या : 26 उम्र : 45 लिंग : महिला	FCD1039502 फोटो उपलब्ध
160 निर्वाचक का नाम : रामचन्द पिता का नाम: मंगल गृह संख्या : 26 उम्र : 42 लिंग : पुरुष	FCD1033380 फोटो उपलब्ध	161 निर्वाचक का नाम : अनिता पति का नाम: रविशंकर गृह संख्या : 26 उम्र : 41 लिंग : महिला	FCD1008762 फोटो उपलब्ध	162 निर्वाचक का नाम : भाकचन्द पिता का नाम: मंगल गृह संख्या : 26 उम्र : 39 लिंग : पुरुष	FCD1036144 फोटो उपलब्ध
163 निर्वाचक का नाम : अशोक पिता का नाम: मंगल गृह संख्या : 26 उम्र : 37 लिंग : पुरुष	ZPA0338442 फोटो उपलब्ध	164 निर्वाचक का नाम : सती पति का नाम: रामचंद गृह संख्या : 26 उम्र : 37 लिंग : महिला	ZPA0870063 फोटो उपलब्ध	165 निर्वाचक का नाम : संजू बेलकर पिता का नाम: काडमू बेलकर गृह संख्या : 26 उम्र : 34 लिंग : पुरुष	ZPA1353457 फोटो उपलब्ध
166 निर्वाचक का नाम : पूनम पति का नाम: भाकचन्द गृह संख्या : 26 उम्र : 32 लिंग : महिला	ZPA1326321 फोटो उपलब्ध	167 निर्वाचक का नाम : रजनी बेलकर पति का नाम: संजू बेलकर गृह संख्या : 26 उम्र : 28 लिंग : महिला	ZPA1368075 फोटो उपलब्ध	168 निर्वाचक का नाम : कौशल्या बेलकर पिता का नाम: काडमू बेलकर गृह संख्या : 26 उम्र : 22 लिंग : महिला	ZPA2395580 फोटो उपलब्ध
169 निर्वाचक का नाम : रविराज कास्देकर पिता का नाम: शंकर कास्देकर गृह संख्या : 26 उम्र : 22 लिंग : पुरुष	ZPA2404481 फोटो उपलब्ध	170 निर्वाचक का नाम : उमेश मोरकर पिता का नाम: भूता मोरकर गृह संख्या : 26 उम्र : 20 लिंग : पुरुष	ZPA2681948 फोटो उपलब्ध	171 निर्वाचक का नाम : विजय आंजने पिता का नाम: बिन्दया आंजने गृह संख्या : 26/2 उम्र : 37 लिंग : पुरुष	ZPA1353473 फोटो उपलब्ध
172 निर्वाचक का नाम : बंशीलाल पिता का नाम: भूरा गृह संख्या : 27 उम्र : 56 लिंग : पुरुष	ZPA0612580 फोटो उपलब्ध	173 निर्वाचक का नाम : रामकली पति का नाम: बंशीलाल गृह संख्या : 27 उम्र : 50 लिंग : महिला	ZPA0612606 फोटो उपलब्ध	174 निर्वाचक का नाम : कैलाश पिता का नाम: गुणवंतराव गृह संख्या : 27 उम्र : 39 लिंग : पुरुष	ZPA0341099 फोटो उपलब्ध
175 निर्वाचक का नाम : संजय पिता का नाम: बंशीलाल गृह संख्या : 27 उम्र : 33 लिंग : पुरुष	ZPA1168442 फोटो उपलब्ध	176 निर्वाचक का नाम : राहुल जावरकर पिता का नाम: बंशीलाल जावरकर गृह संख्या : 27 उम्र : 26 लिंग : पुरुष	ZPA2275972 फोटो उपलब्ध	177 निर्वाचक का नाम : भूरा पिता का नाम: दुना गृह संख्या : 28/1 उम्र : 80 लिंग : पुरुष	ZPA1968619 फोटो उपलब्ध
178 निर्वाचक का नाम : मंशाराम पिता का नाम: भूरा गृह संख्या : 28/1 उम्र : 46 लिंग : पुरुष	FCD1034933 फोटो उपलब्ध	179 निर्वाचक का नाम : गुडडी पति का नाम: मंशाराम गृह संख्या : 28/1 उम्र : 44 लिंग : महिला	FCD1038553 फोटो उपलब्ध	180 निर्वाचक का नाम : मानू पिता का नाम: भूरा गृह संख्या : 28/1 उम्र : 39 लिंग : पुरुष	FCD1033521 फोटो उपलब्ध

181 निर्वाचक का नाम : संगीता पति का नाम: मानू गृह संख्या : 28/1 उम्र : 35 लिंग : महिला	ZPA1168491 फोटो उपलब्ध	182 निर्वाचक का नाम : ज्योति जामुनकर पिता का नाम: मंशाराम जामुनकर गृह संख्या : 28/1 उम्र : 25 लिंग : महिला	ZPA2278158 फोटो उपलब्ध	183 निर्वाचक का नाम : दिपक पिता का नाम: मशाराम गृह संख्या : 28/1 उम्र : 22 लिंग : पुरुष	ZPA2404507 फोटो उपलब्ध
184 निर्वाचक का नाम : गन्सूलाल जावरकर पिता का नाम: भूरा जावरकर गृह संख्या : 28/2 उम्र : 52 लिंग : पुरुष	ZPA1368109 फोटो उपलब्ध	185 निर्वाचक का नाम : कला जावरकर पति का नाम: गन्सूलाल जावरकर गृह संख्या : 28/2 उम्र : 51 लिंग : महिला	ZPA1368117 फोटो उपलब्ध	186 निर्वाचक का नाम : अजय जामुनकर पिता का नाम: गंशुलाल जामुनकर गृह संख्या : 28/2 उम्र : 28 लिंग : पुरुष	ZPA1326313 फोटो उपलब्ध
187 निर्वाचक का नाम : विजय पिता का नाम: गंशुलाल गृह संख्या : 28/2 उम्र : 26 लिंग : पुरुष	ZPA1678721 फोटो उपलब्ध	188 निर्वाचक का नाम : देविदास पिता का नाम: भैया गृह संख्या : 29/1 उम्र : 49 लिंग : पुरुष	FCD1184837 फोटो उपलब्ध	189 निर्वाचक का नाम : बबलू आंजने पिता का नाम: मानिक आंजने गृह संख्या : 29/1 उम्र : 32 लिंग : पुरुष	ZPA1225416 फोटो उपलब्ध
190 निर्वाचक का नाम : अंजली आंजने पति का नाम: बबलू आंजने गृह संख्या : 29/1 उम्र : 26 लिंग : महिला	ZPA2278091 फोटो उपलब्ध	191 निर्वाचक का नाम : रतिराम पिता का नाम: चन्दू गृह संख्या : 29/2 उम्र : 44 लिंग : पुरुष	FCD1040021 फोटो उपलब्ध	192 निर्वाचक का नाम : ममता पति का नाम: देवीदास गृह संख्या : 29/2 उम्र : 41 लिंग : महिला	FCD1184845 फोटो उपलब्ध
193 निर्वाचक का नाम : झनकराम पिता का नाम: भैया गृह संख्या : 30 उम्र : 66 लिंग : पुरुष	ZPA0612622 फोटो उपलब्ध	194 निर्वाचक का नाम : प्रेमवती आंजने पति का नाम: संदीप आंजने गृह संख्या : 30 उम्र : 37 लिंग : महिला	ZPA0870097 फोटो उपलब्ध	195 निर्वाचक का नाम : संदीप पिता का नाम: झनकराम गृह संख्या : 30 उम्र : 35 लिंग : पुरुष	ZPA0447987 फोटो उपलब्ध
196 निर्वाचक का नाम : कुलदीप आंजने पिता का नाम: झनकराम आंजने गृह संख्या : 30 उम्र : 35 लिंग : पुरुष	ZPA1353531 फोटो उपलब्ध	197 निर्वाचक का नाम : प्रविता आंजने पति का नाम: कुलदीप आंजने गृह संख्या : 30 उम्र : 31 लिंग : महिला	ZPA1353523 फोटो उपलब्ध	198 निर्वाचक का नाम : करण ठाकरे पिता का नाम: रतिराम ठाकरे गृह संख्या : 31 उम्र : 24 लिंग : पुरुष	ZPA2294296 फोटो उपलब्ध
199 निर्वाचक का नाम : मनीराम पिता का नाम: चन्दू गृह संख्या : 31/1 उम्र : 41 लिंग : पुरुष	FCD1033539 फोटो उपलब्ध	200 निर्वाचक का नाम : गुडडी पति का नाम: रतिराम गृह संख्या : 31/1 उम्र : 41 लिंग : महिला	FCD1036417 फोटो उपलब्ध	201 निर्वाचक का नाम : बबली ठाकरे पति का नाम: मनीराम ठाकरे गृह संख्या : 31/1 उम्र : 36 लिंग : महिला	ZPA1326289 फोटो उपलब्ध
202 निर्वाचक का नाम : श्रीराम ठाकरे पिता का नाम: चंदू ठाकरे गृह संख्या : 31/1 उम्र : 34 लिंग : पुरुष	ZPA1678713 फोटो उपलब्ध	203 निर्वाचक का नाम : जयराम पिता का नाम: चन्दू गृह संख्या : 31/1 उम्र : 33 लिंग : पुरुष	ZPA0870253 फोटो उपलब्ध	204 निर्वाचक का नाम : सुनील पिता का नाम: कमलाकर गृह संख्या : 31/1 उम्र : 32 लिंग : पुरुष	ZPA0870022 फोटो उपलब्ध
205 निर्वाचक का नाम : निलेश ठाकरे पिता का नाम: रतिराम ठाकरे गृह संख्या : 31/1 उम्र : 20 लिंग : पुरुष	ZPA2682557 फोटो उपलब्ध	206 निर्वाचक का नाम : सुखराम पिता का नाम: भीलू गृह संख्या : 32 उम्र : 55 लिंग : पुरुष	ZPA0870055 फोटो उपलब्ध	207 निर्वाचक का नाम : मुना पति का नाम: सुखराम गृह संख्या : 32 उम्र : 49 लिंग : महिला	FCD1425636 फोटो उपलब्ध
208 निर्वाचक का नाम : दिलीप भुसुमकर पिता का नाम: सुखराम भुसुमकर गृह संख्या : 32 उम्र : 28 लिंग : पुरुष	ZPA1353481 फोटो उपलब्ध	209 निर्वाचक का नाम : रेश्मी भुसुमकर पति का नाम: दिलीप भुसुमकर गृह संख्या : 32 उम्र : 26 लिंग : महिला	ZPA2544567 फोटो उपलब्ध	210 निर्वाचक का नाम : माला भुसुमकर पिता का नाम: सुखराम भुसुमकर गृह संख्या : 32 उम्र : 24 लिंग : महिला	ZPA2273233 फोटो उपलब्ध

211 निर्वाचक का नाम : रुमा भुसुमकर पिता का नाम: सुखराम भुसुमकर गृह संख्या : 32 उम्र : 24 लिंग : महिला	ZPA2377448 फोटो उपलब्ध	212 निर्वाचक का नाम : अक्षय भुसुमकर पिता का नाम: सुखराम भुसुमकर गृह संख्या : 32 उम्र : 19 लिंग : पुरुष	ZPA2753416 फोटो उपलब्ध	E 213 निर्वाचक का नाम : शंकर पिता का नाम: नल्थू गृह संख्या : 34 उम्र : 66 लिंग : पुरुष	FCD1035807 फोटो उपलब्ध
214 निर्वाचक का नाम : सीताय ठाकरे पति का नाम: शंकर ठाकरे गृह संख्या : 34 उम्र : 53 लिंग : महिला	ZPA2638898 फोटो उपलब्ध	215 निर्वाचक का नाम : संतुलाल पिता का नाम: शंकर गृह संख्या : 34 उम्र : 41 लिंग : पुरुष	FCD1034206 फोटो उपलब्ध	# 216 निर्वाचक का नाम : संजू ठाकरे पिता का नाम: शंकर गृह संख्या : 34 उम्र : 39 लिंग : पुरुष	FCD1034792 फोटो उपलब्ध
217 निर्वाचक का नाम : लक्ष्मी ठाकरे पति का नाम: सन्जु ठाकरे गृह संख्या : 34 उम्र : 39 लिंग : महिला	ZPA1168574 फोटो उपलब्ध	218 निर्वाचक का नाम : सुनिता ठाकरे पति का नाम: सन्तराम ठाकरे गृह संख्या : 34 उम्र : 35 लिंग : महिला	ZPA1168616 फोटो उपलब्ध	219 निर्वाचक का नाम : सन्तराम ठाकरे पिता का नाम: शंकर ठाकरे गृह संख्या : 34 उम्र : 32 लिंग : पुरुष	ZPA0870014 फोटो उपलब्ध
220 निर्वाचक का नाम : रेखा पति का नाम: संतू गृह संख्या : 34 उम्र : 31 लिंग : महिला	ZPA1109404 फोटो उपलब्ध	221 निर्वाचक का नाम : राजेश पिता का नाम: सुरजू गृह संख्या : 34/1 उम्र : 39 लिंग : पुरुष	ZPA0341107 फोटो उपलब्ध	222 निर्वाचक का नाम : सुनिता पति का नाम: निलेश गृह संख्या : 34/1 उम्र : 39 लिंग : महिला	ZPA0338517 फोटो उपलब्ध
E 223 निर्वाचक का नाम : कामा पिता का नाम: बाजू गृह संख्या : 35 उम्र : 69 लिंग : पुरुष	ZPA1960475 फोटो उपलब्ध	224 निर्वाचक का नाम : मानकू पति का नाम: कामा गृह संख्या : 35 उम्र : 65 लिंग : महिला	ZPA1960483 फोटो उपलब्ध	225 निर्वाचक का नाम : सोनू अखंडे पिता का नाम: कामा अखंडे गृह संख्या : 35 उम्र : 27 लिंग : महिला	ZPA1678747 फोटो उपलब्ध
226 निर्वाचक का नाम : केण्डे भुसुमकर पिता का नाम: झोंगे गृह संख्या : 36 उम्र : 58 लिंग : पुरुष	ZPA1353622 फोटो उपलब्ध	227 निर्वाचक का नाम : रवि भुसुमकर पिता का नाम: केण्डे गृह संख्या : 36 उम्र : 33 लिंग : पुरुष	ZPA1353598 फोटो उपलब्ध	228 निर्वाचक का नाम : रामू भुसुमकर पिता का नाम: केण्डे गृह संख्या : 36 उम्र : 28 लिंग : पुरुष	ZPA1353614 फोटो उपलब्ध
229 निर्वाचक का नाम : रेखा भुसुमकर पति का नाम: रवि गृह संख्या : 36 उम्र : 28 लिंग : महिला	ZPA1353606 फोटो उपलब्ध	230 निर्वाचक का नाम : आशा भुसुमकर पति का नाम: रामू भुसुमकर गृह संख्या : 36 उम्र : 27 लिंग : महिला	ZPA2753473 फोटो उपलब्ध	231 निर्वाचक का नाम : पार्वती भुसुमकर पति का नाम: तुलसीराम भुसुमकर गृह संख्या : 36 उम्र : 24 लिंग : महिला	ZPA2518397 फोटो उपलब्ध
232 निर्वाचक का नाम : तुलसीराम भुसुमकर पिता का नाम: केंडे भुसुमकर गृह संख्या : 36 उम्र : 23 लिंग : पुरुष	ZPA2377430 फोटो उपलब्ध	233 निर्वाचक का नाम : मूवी पति का नाम: सुन्दरलाल गृह संख्या : 37 उम्र : 54 लिंग : महिला	ZPA1960509 फोटो उपलब्ध	234 निर्वाचक का नाम : जितेन्द्र पिता का नाम: बंशीलाल गृह संख्या : 37 उम्र : 37 लिंग : पुरुष	ZPA0541128 फोटो उपलब्ध
235 निर्वाचक का नाम : रविता पति का नाम: जितेन्द्र गृह संख्या : 37 उम्र : 34 लिंग : महिला	ZPA0541136 फोटो उपलब्ध	236 निर्वाचक का नाम : पवन सेमरे पिता का नाम: सुन्दरलाल सेमरे गृह संख्या : 37 उम्र : 30 लिंग : पुरुष	ZPA1168525 फोटो उपलब्ध	237 निर्वाचक का नाम : अमृता सेमरे पति का नाम: पवन सेमरे गृह संख्या : 37 उम्र : 27 लिंग : महिला	ZPA2802262 फोटो उपलब्ध
238 निर्वाचक का नाम : सुखराम पिता का नाम: लालमन गृह संख्या : 39 उम्र : 44 लिंग : पुरुष	FCD1040617 फोटो उपलब्ध	239 निर्वाचक का नाम : औशाय पति का नाम: सुखराम गृह संख्या : 39 उम्र : 41 लिंग : महिला	FCD1039700 फोटो उपलब्ध	240 निर्वाचक का नाम : लक्ष्मण पिता का नाम: लालमन गृह संख्या : 39 उम्र : 39 लिंग : पुरुष	FCD1034552 फोटो उपलब्ध

241 निर्वाचक का नाम : बुधिया पति का नाम: लक्ष्मण गृह संख्या : ३९ उम्र : 32 लिंग : महिला	ZPA1765213	242 निर्वाचक का नाम : हीरालाल धाडसे पिता का नाम: लाला गृह संख्या : 40 उम्र : 66 लिंग : पुरुष	ZPA1960392	243 निर्वाचक का नाम : गंगाय पति का नाम: हीरालाल गृह संख्या : 40 उम्र : 61 लिंग : महिला	ZPA1960400
# 244 निर्वाचक का नाम : बाजीलाल पिता का नाम: हीरालाल गृह संख्या : 40 उम्र : 36 लिंग : पुरुष	ZPA1168582	245 निर्वाचक का नाम : हिरया पिता का नाम: हीरालाल गृह संख्या : 40 उम्र : 32 लिंग : पुरुष	ZPA1014802	246 निर्वाचक का नाम : वामन धाडसे पिता का नाम: हीरालाल धाडसे गृह संख्या : 40 उम्र : 31 लिंग : पुरुष	ZPA1014810
# 247 निर्वाचक का नाम : सविता धाडसे पति का नाम: बाजीलाल धाडसे गृह संख्या : 40 उम्र : 31 लिंग : महिला	ZPA1168590	248 निर्वाचक का नाम : पिकी धाडसे पति का नाम: वामन धाडसे गृह संख्या : 40 उम्र : 28 लिंग : महिला	ZPA2294254	249 निर्वाचक का नाम : गजूलाल पिता का नाम: छो टेला गृह संख्या : 41 उम्र : 53 लिंग : पुरुष	ZPA1960418
250 निर्वाचक का नाम : फूलवन्ती पति का नाम: गजूलाल गृह संख्या : 41 उम्र : 48 लिंग : महिला	FCD1038520	251 निर्वाचक का नाम : दिलीप पिता का नाम: गजूलाल गृह संख्या : 41 उम्र : 26 लिंग : पुरुष	ZPA1603539	252 निर्वाचक का नाम : नेहा बेलकर पति का नाम: रामेश्वर बेलकर गृह संख्या : 42 उम्र : 33 लिंग : महिला	ZPA2279990
253 निर्वाचक का नाम : रामेश्वर बेलकर पिता का नाम: रूजूलाल बेलकर गृह संख्या : 42 उम्र : 31 लिंग : पुरुष	ZPA1353556	254 निर्वाचक का नाम : रामविलास बेलकर पिता का नाम: रूजूलाल बेलकर गृह संख्या : 42 उम्र : 29 लिंग : पुरुष	ZPA1260769	255 निर्वाचक का नाम : काडमू पिता का नाम: छोटेलाल गृह संख्या : 44 उम्र : 63 लिंग : पुरुष	ZPA1960426
256 निर्वाचक का नाम : मि ठठन पति का नाम: काडमू गृह संख्या : 44 उम्र : 47 लिंग : महिला	FCD1037746	257 निर्वाचक का नाम : इमरत पिता का नाम: जुगन गृह संख्या : 45 उम्र : 76 लिंग : पुरुष	ZPA1960434	258 निर्वाचक का नाम : रामकली पति का नाम: इमरत गृह संख्या : 45 उम्र : 74 लिंग : महिला	ZPA1960442
259 निर्वाचक का नाम : ढिमू पिता का नाम: इमरत गृह संख्या : 45 उम्र : 41 लिंग : पुरुष	FCD1034602	260 निर्वाचक का नाम : जगदीश भागवतकर पिता का नाम: इमरत भागवतकर गृह संख्या : 45 उम्र : 38 लिंग : पुरुष	ZPA1225432	261 निर्वाचक का नाम : कमलती भागवतकर पति का नाम: जगदीश भागवतकर गृह संख्या : 45 उम्र : 35 लिंग : महिला	ZPA1225440
262 निर्वाचक का नाम : रानी आंजने पति का नाम: सुरेश आंजने गृह संख्या : 46/1 उम्र : 23 लिंग : महिला	ZPA2744613	263 निर्वाचक का नाम : सेवाराम पिता का नाम: चुब्बी गृह संख्या : 46/2 उम्र : 59 लिंग : पुरुष	ZPA1960376	264 निर्वाचक का नाम : राधा आंजने पति का नाम: सेवाराम आंजने गृह संख्या : 46/2 उम्र : 52 लिंग : महिला	ZPA1168467
265 निर्वाचक का नाम : मुकेश आंजने पिता का नाम: सेवाराम आंजने गृह संख्या : 46/2 उम्र : 32 लिंग : पुरुष	ZPA1353549	# 266 निर्वाचक का नाम : सुरेश आंजने पिता का नाम: सेवाराम आंजने गृह संख्या : 46/2 उम्र : 32 लिंग : पुरुष	ZPA0870006	267 निर्वाचक का नाम : सोनिया आंजने पति का नाम: मुकेश आंजने गृह संख्या : 46/2 उम्र : 26 लिंग : महिला	ZPA2175461
268 निर्वाचक का नाम : सुखदेव पिता का नाम: गणपत गृह संख्या : 48 उम्र : 63 लिंग : पुरुष	ZPA2011427	269 निर्वाचक का नाम : लता पति का नाम: सुखदेव गृह संख्या : 48 उम्र : 61 लिंग : महिला	ZPA2207835	270 निर्वाचक का नाम : धजू पिता का नाम: पन्तू गृह संख्या : 49 उम्र : 49 लिंग : पुरुष	ZPA1960384

271	ZPA2618742	निर्वाचक का नाम : अश्विनी पिपरदे पिता का नाम: धनु पिपरदे गृह संख्या : 49 उम्र : 23 लिंग : महिला	फोटो उपलब्ध	272	ZPA1225473	निर्वाचक का नाम : बल्लो पिपरदे पिता का नाम: बिरज पिपरदे गृह संख्या : 50 उम्र : 69 लिंग : महिला	फोटो उपलब्ध	273	ZPA2207843	निर्वाचक का नाम : बिरज पिता का नाम: कचरू गृह संख्या : 50 उम्र : 59 लिंग : पुरुष	फोटो उपलब्ध
274	FCD1040435	निर्वाचक का नाम : कमला पति का नाम: गुजा गृह संख्या : 51 उम्र : 61 लिंग : महिला	फोटो उपलब्ध	275	FCD1033471	निर्वाचक का नाम : लिम्बा पिता का नाम: गुजा गृह संख्या : 51 उम्र : 40 लिंग : पुरुष	फोटो उपलब्ध	276	FCD1425867	निर्वाचक का नाम : भंगी पिता का नाम: कुन्जीलाल गृह संख्या : 52/1 उम्र : 78 लिंग : पुरुष	फोटो उपलब्ध
277	FCD1425834	निर्वाचक का नाम : कापोली पति का नाम: भंगी गृह संख्या : 52/1 उम्र : 73 लिंग : महिला	फोटो उपलब्ध	278	FCD1426873	निर्वाचक का नाम : शिवचन्द पिता का नाम: भंगी गृह संख्या : 52/1 उम्र : 43 लिंग : पुरुष	फोटो उपलब्ध	279	FCD1035633	निर्वाचक का नाम : अरुणा महाले पिता का नाम: गनूजी महाले गृह संख्या : 52/2 उम्र : 45 लिंग : महिला	फोटो उपलब्ध
280	ZPA0147280	निर्वाचक का नाम : मोतीराम पिता का नाम: बल्ला गृह संख्या : 55/1 उम्र : 92 लिंग : पुरुष	फोटो उपलब्ध	281	ZPA1960368	निर्वाचक का नाम : संतोष पिता का नाम: ठाकूर गृह संख्या : 55/3 उम्र : 49 लिंग : पुरुष	फोटो उपलब्ध	282	FCD1037506	निर्वाचक का नाम : सीता पति का नाम: संतोष गृह संख्या : 55/3 उम्र : 45 लिंग : महिला	फोटो उपलब्ध
283	ZPA0147272	निर्वाचक का नाम : मधु पिता का नाम: रामु गृह संख्या : 57 उम्र : 81 लिंग : पुरुष	फोटो उपलब्ध	284	ZPA0541151	निर्वाचक का नाम : प्रीति पति का नाम: दिनेश गृह संख्या : 57 उम्र : 35 लिंग : महिला	फोटो उपलब्ध	285	FCD1425776	निर्वाचक का नाम : नान्हू पिता का नाम: मधु गृह संख्या : 58 उम्र : 51 लिंग : पुरुष	फोटो उपलब्ध
286	FCD1425768	निर्वाचक का नाम : अनिता पति का नाम: नान्हू गृह संख्या : 58 उम्र : 50 लिंग : महिला	फोटो उपलब्ध	287	FCD1040765	निर्वाचक का नाम : मदन पिता का नाम: नामदेव गृह संख्या : 60 उम्र : 47 लिंग : पुरुष	फोटो उपलब्ध	288	ZPA0447821	निर्वाचक का नाम : अलकेश पिता का नाम: सेवाराम गृह संख्या : 60 उम्र : 36 लिंग : पुरुष	फोटो उपलब्ध
289	ZPA1168509	निर्वाचक का नाम : रूखमनी आंजने पति का नाम: अलकेश आंजने गृह संख्या : 60 उम्र : 32 लिंग : महिला	फोटो उपलब्ध	290	ZPA1911338	निर्वाचक का नाम : अरविंद पाटनकर पिता का नाम: मदन पाटनकर गृह संख्या : 60 उम्र : 25 लिंग : पुरुष	फोटो उपलब्ध	291	ZPA2389922	निर्वाचक का नाम : आशीष पाटनकर पिता का नाम: मदन पाटनकर गृह संख्या : 60 उम्र : 23 लिंग : पुरुष	फोटो उपलब्ध
292	ZPA2839363	निर्वाचक का नाम : विमला भुसुमकर पति का नाम: आकाश भुसुमकर गृह संख्या : 88 उम्र : 22 लिंग : महिला	फोटो उपलब्ध	293	FCD1484096	निर्वाचक का नाम : चंद्रकला पति का नाम: रूजुलाल गृह संख्या : 42 उम्र : 50 लिंग : महिला	फोटो उपलब्ध	294	FCD1484104	निर्वाचक का नाम : दिनेश पिता का नाम: मधु गृह संख्या : 57 उम्र : 39 लिंग : पुरुष	फोटो उपलब्ध

295	ZPA2278141	निर्वाचक का नाम : काशी बाई यादव पति का नाम: लहानु यादव गृह संख्या : 1 उम्र : 57 लिंग : महिला	फोटो उपलब्ध	296	ZPA1833011	निर्वाचक का नाम : जियालाल सूर्यवंशी पिता का नाम: झांगिया सूर्यवंशी गृह संख्या : 1 उम्र : 49 लिंग : पुरुष	फोटो उपलब्ध	297	ZPA1832989	निर्वाचक का नाम : दुर्गा सूर्यवंशी पति का नाम: जियालाल सूर्यवंशी गृह संख्या : 11 उम्र : 47 लिंग : महिला	फोटो उपलब्ध
298	ZPA1683440	निर्वाचक का नाम : लक्ष्मीनारायण सूर्यवंशी पिता का नाम: जियालाल सूर्यवंशी गृह संख्या : 1 उम्र : 26 लिंग : पुरुष	फोटो उपलब्ध	299	ZPA1712843	निर्वाचक का नाम : पूजा नागले पति का नाम: मनीष नागले गृह संख्या : 1 उम्र : 26 लिंग : महिला	फोटो उपलब्ध	300	ZPA2267631	निर्वाचक का नाम : सत्यनारायण सूर्यवंशी पिता का नाम: जियालाल सूर्यवंशी गृह संख्या : 1 उम्र : 24 लिंग : पुरुष	फोटो उपलब्ध
301	ZPA1960343	निर्वाचक का नाम : इट्टोल पिता का नाम: गोकूल गृह संख्या : 2 उम्र : 59 लिंग : पुरुष	फोटो उपलब्ध	302	ZPA1960335	निर्वाचक का नाम : कौसा पति का नाम: इट्टोल गृह संख्या : 2 उम्र : 56 लिंग : महिला	फोटो उपलब्ध	303	ZPA0003798	निर्वाचक का नाम : संजय पिता का नाम: इठठोल गृह संख्या : 2 उम्र : 37 लिंग : पुरुष	फोटो उपलब्ध
304	ZPA2680940	निर्वाचक का नाम : जगदीश हरसुले पिता का नाम: विठोल हरसुले गृह संख्या : 2 उम्र : 37 लिंग : पुरुष	फोटो उपलब्ध	305	ZPA2537983	निर्वाचक का नाम : रघुनाथ हरसुले पिता का नाम: ईट्टोल हरसुले गृह संख्या : 2 उम्र : 32 लिंग : पुरुष	फोटो उपलब्ध	306	ZPA2488708	निर्वाचक का नाम : प्रियंका हरसुले पति का नाम: जगदीश हरसुले गृह संख्या : 2 उम्र : 31 लिंग : महिला	फोटो उपलब्ध
307	ZPA2742401	निर्वाचक का नाम : रवीना हरसुले पति का नाम: संजय हरसुले गृह संख्या : 2 उम्र : 23 लिंग : महिला	फोटो उपलब्ध	308	ZPA1960319	निर्वाचक का नाम : गजानन्द पिता का नाम: ओमकार गृह संख्या : 3 उम्र : 58 लिंग : पुरुष	फोटो उपलब्ध	309	ZPA2011435	निर्वाचक का नाम : मृत्ती पति का नाम: गजानन्द गृह संख्या : 3 उम्र : 55 लिंग : महिला	फोटो उपलब्ध
310	FCD1040625	निर्वाचक का नाम : भागरती पति का नाम: गजानन्द गृह संख्या : 3 उम्र : 51 लिंग : महिला	फोटो उपलब्ध	311	ZPA2377455	निर्वाचक का नाम : रोशन पिता का नाम: गजानन गृह संख्या : 3 उम्र : 24 लिंग : पुरुष	फोटो उपलब्ध	312	ZPA2522423	निर्वाचक का नाम : भोलेनाथ हरसुले पिता का नाम: गजानन हरसुले गृह संख्या : 3 उम्र : 23 लिंग : पुरुष	फोटो उपलब्ध
313	ZPA2637072	निर्वाचक का नाम : दीनानाथ हरसुले पिता का नाम: गजानंद हरसुले गृह संख्या : 3 उम्र : 21 लिंग : पुरुष	फोटो उपलब्ध	314	FCD1425735	निर्वाचक का नाम : कमिशा पति का नाम: कृष्णा गृह संख्या : 4 उम्र : 43 लिंग : महिला	फोटो उपलब्ध	315	ZPA2404499	निर्वाचक का नाम : मनिषा पिता का नाम: कृष्णा गृह संख्या : 4 उम्र : 22 लिंग : महिला	फोटो उपलब्ध
316	ZPA1960293	निर्वाचक का नाम : सुभद्रा पति का नाम: तुलसी गृह संख्या : 5 उम्र : 66 लिंग : महिला	फोटो उपलब्ध	317	FCD1034610	निर्वाचक का नाम : कमलेश पिता का नाम: तुलसी गृह संख्या : 5 उम्र : 41 लिंग : पुरुष	फोटो उपलब्ध	318	FCD1034859	निर्वाचक का नाम : रामसा पिता का नाम: तुलसी गृह संख्या : 5 उम्र : 39 लिंग : पुरुष	फोटो उपलब्ध
319	ZPA0003814	निर्वाचक का नाम : बुधिया पति का नाम: रामसा गृह संख्या : 5 उम्र : 39 लिंग : महिला	फोटो उपलब्ध	320	FCD1425602	निर्वाचक का नाम : विमल पति का नाम: कमलेश गृह संख्या : 5 उम्र : 39 लिंग : महिला	फोटो उपलब्ध	321	ZPA2813780	निर्वाचक का नाम : भगवानदास हरसुले पिता का नाम: कमलेश हरसुले गृह संख्या : 5 उम्र : 18 लिंग : पुरुष	फोटो उपलब्ध
322	ZPA0147249	निर्वाचक का नाम : शिवदीन पिता का नाम: मनु गृह संख्या : 6 उम्र : 57 लिंग : पुरुष	फोटो उपलब्ध	323	ZPA0338533	निर्वाचक का नाम : कम्मो पति का नाम: शिवदीन गृह संख्या : 6 उम्र : 51 लिंग : महिला	फोटो उपलब्ध	324	ZPA0447854	निर्वाचक का नाम : अनिता पति का नाम: राजेश गृह संख्या : 6 उम्र : 36 लिंग : महिला	फोटो उपलब्ध

325 निर्वाचक का नाम : जमुना हरसुले पति का नाम: जगदीश हरसुले गृह संख्या : 6 उम्र : 32 लिंग : महिला	ZPA1109412 फोटो उपलब्ध	326 निर्वाचक का नाम : रंजीता हरसुले पति का नाम: मनीष हरसुले गृह संख्या : 06 उम्र : 28 लिंग : महिला	ZPA2161586 फोटो उपलब्ध	327 निर्वाचक का नाम : भुनू पिता का नाम: पनू गृह संख्या : 7 उम्र : 57 लिंग : पुरुष	ZPA1960269 फोटो उपलब्ध
328 निर्वाचक का नाम : बटनी पति का नाम: भुनू गृह संख्या : 7 उम्र : 54 लिंग : महिला	ZPA1960244 फोटो उपलब्ध	329 निर्वाचक का नाम : कविता हरसुले पति का नाम: रवि हरसुले गृह संख्या : 07 उम्र : 25 लिंग : महिला	ZPA2370096 फोटो उपलब्ध	330 निर्वाचक का नाम : लक्ष्मी हरसुले पति का नाम: सुरेंद्र हरसुले गृह संख्या : 7 उम्र : 23 लिंग : महिला	ZPA2638930 फोटो उपलब्ध
331 निर्वाचक का नाम : सुखराम पिता का नाम: पनू गृह संख्या : 8 उम्र : 61 लिंग : पुरुष	ZPA1960236 फोटो उपलब्ध	332 निर्वाचक का नाम : जयना पति का नाम: सुखराम गृह संख्या : 8 उम्र : 58 लिंग : महिला	ZPA1960228 फोटो उपलब्ध	333 निर्वाचक का नाम : सुरेश हरसुले पिता का नाम: सुखराम हरसुले गृह संख्या : 8 उम्र : 39 लिंग : पुरुष	ZPA1168434 फोटो उपलब्ध
334 निर्वाचक का नाम : श्रीराम पिता का नाम: सायबू गृह संख्या : 10/1 उम्र : 42 लिंग : पुरुष	FCD1425701 फोटो उपलब्ध	335 निर्वाचक का नाम : दुर्गा हरसुले पिता का नाम: श्रीराम हरसुले गृह संख्या : 10/1 उम्र : 20 लिंग : पुरुष	ZPA2635399 फोटो उपलब्ध	336 निर्वाचक का नाम : बाली हरसुले पिता का नाम: श्रीराम हरसुले गृह संख्या : 10/1 उम्र : 20 लिंग : महिला	ZPA2637163 फोटो उपलब्ध
337 निर्वाचक का नाम : ईमला पति का नाम: श्यामलाल गृह संख्या : 10/2 उम्र : 48 लिंग : महिला	FCD1040427 फोटो उपलब्ध	338 निर्वाचक का नाम : गुरुदेव हरसुले पिता का नाम: श्यामलाल हरसुले गृह संख्या : 10/2 उम्र : 25 लिंग : पुरुष	ZPA1911312 फोटो उपलब्ध	339 निर्वाचक का नाम : छोटेलाल पिता का नाम: गोकूल गृह संख्या : 10/3 उम्र : 52 लिंग : पुरुष	FCD1425693 फोटो उपलब्ध
340 निर्वाचक का नाम : अस्ती पिता का नाम: छोटेलाल गृह संख्या : 10/3 उम्र : 45 लिंग : महिला	FCD1008739 फोटो उपलब्ध	341 निर्वाचक का नाम : दुर्गा हरसुले पिता का नाम: छोटेलाल हरसुले गृह संख्या : 10/3 उम्र : 22 लिंग : महिला	ZPA2640357 फोटो उपलब्ध	342 निर्वाचक का नाम : चुन्नी पिता का नाम: रामलाल गृह संख्या : 11 उम्र : 87 लिंग : पुरुष	ZPA1960194 फोटो उपलब्ध
E 343 निर्वाचक का नाम : जगो नागले पति का नाम: चुन्नी नागले गृह संख्या : 11 उम्र : 80 लिंग : महिला	ZPA2255818 फोटो उपलब्ध	344 निर्वाचक का नाम : मिश्री पिता का नाम: चुन्नी गृह संख्या : 11 उम्र : 53 लिंग : पुरुष	FCD1034180 फोटो उपलब्ध	345 निर्वाचक का नाम : रमेश पिता का नाम: चुन्नी गृह संख्या : 11 उम्र : 48 लिंग : पुरुष	FCD1425727 फोटो उपलब्ध
346 निर्वाचक का नाम : सुखीया पति का नाम: रमेश गृह संख्या : 11 उम्र : 43 लिंग : महिला	FCD1038868 फोटो उपलब्ध	347 निर्वाचक का नाम : धर्मेन्द्र नागले पिता का नाम: रमेश नागले गृह संख्या : 11 उम्र : 22 लिंग : पुरुष	ZPA2443497 फोटो उपलब्ध	348 निर्वाचक का नाम : गोलू नागले पिता का नाम: रमेश नागले गृह संख्या : 11 उम्र : 21 लिंग : पुरुष	ZPA2640324 फोटो उपलब्ध
349 निर्वाचक का नाम : किशोरी पिता का नाम: चुन्नी गृह संख्या : 12 उम्र : 58 लिंग : पुरुष	FCD1036102 फोटो उपलब्ध	350 निर्वाचक का नाम : हरीदास पिता का नाम: किशोरी गृह संख्या : 12 उम्र : 35 लिंग : पुरुष	ZPA0447920 फोटो उपलब्ध	351 निर्वाचक का नाम : ममता नागले पति का नाम: सुभाष नागले गृह संख्या : 12 उम्र : 30 लिंग : महिला	ZPA1368125 फोटो उपलब्ध
352 निर्वाचक का नाम : नन्दकिशोर पिता का नाम: पनू गृह संख्या : 13 उम्र : 56 लिंग : पुरुष	ZPA1960178 फोटो उपलब्ध	353 निर्वाचक का नाम : सहदिया पति का नाम: नन्दकिशोर गृह संख्या : 13 उम्र : 54 लिंग : महिला	ZPA1960152 फोटो उपलब्ध	354 निर्वाचक का नाम : मृन्ना पिता का नाम: पनू गृह संख्या : 13 उम्र : 48 लिंग : पुरुष	FCD1036995 फोटो उपलब्ध

355 निर्वाचक का नाम : सुखिया पति का नाम: मुन्ना गृह संख्या : 13 उम्र : 44 लिंग : महिला	FCD1008754 फोटो उपलब्ध	356 निर्वाचक का नाम : वंदना हरसुले पति का नाम: देवीदास हरसुले गृह संख्या : 13 उम्र : 29 लिंग : महिला	ZPA2360857 फोटो उपलब्ध	357 निर्वाचक का नाम : करीना हरसुले पति का नाम: मुन्ना हरसुले गृह संख्या : 13 उम्र : 20 लिंग : महिला	ZPA2635654 फोटो उपलब्ध
358 निर्वाचक का नाम : दया पति का नाम: पलसू गृह संख्या : 14 उम्र : 63 लिंग : महिला	ZPA1960145 फोटो उपलब्ध	359 निर्वाचक का नाम : राजू हरसुले पति का नाम: पलसू हरसुले गृह संख्या : 14 उम्र : 43 लिंग : पुरुष	FCD1008952 फोटो उपलब्ध	360 निर्वाचक का नाम : लक्ष्मण पति का नाम: पलसू गृह संख्या : 14 उम्र : 40 लिंग : पुरुष	FCD1009083 फोटो उपलब्ध
361 निर्वाचक का नाम : रेखा हरसुले पति का नाम: राजू हरसुले गृह संख्या : 14 उम्र : 40 लिंग : महिला	ZPA2289296 फोटो उपलब्ध	362 निर्वाचक का नाम : श्रीराम पति का नाम: पलसू गृह संख्या : 14 उम्र : 40 लिंग : पुरुष	FCD1033372 फोटो उपलब्ध	363 निर्वाचक का नाम : संगीता पति का नाम: श्रीराम गृह संख्या : 14 उम्र : 38 लिंग : महिला	ZPA0447938 फोटो उपलब्ध
364 निर्वाचक का नाम : मोहित हरसुले पति का नाम: राजू हरसुले गृह संख्या : 14 उम्र : 20 लिंग : पुरुष	ZPA2636629 फोटो उपलब्ध	365 निर्वाचक का नाम : गुन्ता हरसुले पति का नाम: लक्ष्मण हरसुले गृह संख्या : 14/3 उम्र : 46 लिंग : महिला	ZPA0870113 फोटो उपलब्ध	366 निर्वाचक का नाम : चिन्धा पति का नाम: ओमकार गृह संख्या : 16 उम्र : 61 लिंग : पुरुष	ZPA1960137 फोटो उपलब्ध
367 निर्वाचक का नाम : इमरती पति का नाम: चिन्धा गृह संख्या : 16 उम्र : 59 लिंग : महिला	ZPA1960095 फोटो उपलब्ध	S 368 निर्वाचक का नाम : रानी हरसुले पति का नाम: चिन्धा हरसुले गृह संख्या : 16 उम्र : 25 लिंग : महिला	ZPA1911742 फोटो उपलब्ध	369 निर्वाचक का नाम : शंकरदयाल पति का नाम: चिन्धा गृह संख्या : 16 उम्र : 24 लिंग : पुरुष	ZPA2377422 फोटो उपलब्ध
370 निर्वाचक का नाम : आशीष हरसुले पति का नाम: चिन्धा हरसुले गृह संख्या : 16 उम्र : 22 लिंग : पुरुष	ZPA2518280 फोटो उपलब्ध	371 निर्वाचक का नाम : कलसिया पति का नाम: जुगल गृह संख्या : 17 उम्र : 71 लिंग : महिला	ZPA1960087 फोटो उपलब्ध	372 निर्वाचक का नाम : कृष्णा पति का नाम: जुगल गृह संख्या : 17 उम्र : 48 लिंग : पुरुष	ZPA1960046 फोटो उपलब्ध
373 निर्वाचक का नाम : संगीता हरसुले पति का नाम: संतोष हरसुले गृह संख्या : 17 उम्र : 29 लिंग : महिला	ZPA1712678 फोटो उपलब्ध	374 निर्वाचक का नाम : प्रल्हाद हरसुले पति का नाम: कृष्णा हरसुले गृह संख्या : 17 उम्र : 21 लिंग : पुरुष	ZPA2537843 फोटो उपलब्ध	375 निर्वाचक का नाम : सहादेव पति का नाम: गणपत गृह संख्या : 18 उम्र : 74 लिंग : पुरुष	ZPA1960061 फोटो उपलब्ध
376 निर्वाचक का नाम : सायबा पति का नाम: सहदेव गृह संख्या : 18 उम्र : 41 लिंग : पुरुष	FCD1039684 फोटो उपलब्ध	377 निर्वाचक का नाम : कलवंती पति का नाम: रूपलाल गृह संख्या : 18 उम्र : 40 लिंग : महिला	ZPA0645994 फोटो उपलब्ध	378 निर्वाचक का नाम : सरिता पति का नाम: सायबा गृह संख्या : 18 उम्र : 38 लिंग : महिला	ZPA1168517 फोटो उपलब्ध
379 निर्वाचक का नाम : लक्ष्मण हरसुले पति का नाम: रूपलाल हरसुले गृह संख्या : 18 उम्र : 24 लिंग : पुरुष	ZPA2426427 फोटो उपलब्ध	S 380 निर्वाचक का नाम : जयश्री हरसुले पति का नाम: सायबा हरसुले गृह संख्या : 18 उम्र : 20 लिंग : महिला	ZPA2632149 फोटो उपलब्ध	381 निर्वाचक का नाम : अंकुश हरसुले पति का नाम: सायबा हरसुले गृह संख्या : 18 उम्र : 19 लिंग : पुरुष	ZPA2759629 फोटो उपलब्ध
382 निर्वाचक का नाम : बाहोली पति का नाम: नामदेव गृह संख्या : 19 उम्र : 65 लिंग : महिला	ZPA1959998 फोटो उपलब्ध	383 निर्वाचक का नाम : वासुदेव पति का नाम: नामदेव गृह संख्या : 19 उम्र : 40 लिंग : पुरुष	FCD1033364 फोटो उपलब्ध	384 निर्वाचक का नाम : रेखा पति का नाम: वासुदेव गृह संख्या : 19 उम्र : 39 लिंग : महिला	ZPA0307868 फोटो उपलब्ध

385	ZPA0307884	निर्वाचक का नाम : शिवपती पति का नाम: चिंध्या गृह संख्या : 20 उम्र : 63 लिंग : महिला	386	FCD1040534	निर्वाचक का नाम : शान्ति पति का नाम: दिनेश गृह संख्या : 20 उम्र : 42 लिंग : महिला	387	ZPA0541235	निर्वाचक का नाम : उमेश पति का नाम: कम्मू गृह संख्या : 20 उम्र : 35 लिंग : पुरुष
388	ZPA2752459	निर्वाचक का नाम : अंजीरा अंजनकर पति का नाम: संजय अंजनकर गृह संख्या : 21 उम्र : 31 लिंग : महिला	389	ZPA1959980	निर्वाचक का नाम : मूत्रा पति का नाम: काशीराम गृह संख्या : 22 उम्र : 60 लिंग : पुरुष	390	ZPA1959964	निर्वाचक का नाम : भूजली पति का नाम: मूत्रा गृह संख्या : 22 उम्र : 55 लिंग : महिला
391	FCD1034255	निर्वाचक का नाम : रमेश पति का नाम: जसराम गृह संख्या : 23/2 उम्र : 47 लिंग : पुरुष	392	FCD1034198	निर्वाचक का नाम : ज्योति पति का नाम: रमेश गृह संख्या : 23/2 उम्र : 44 लिंग : महिला	393	ZPA1679208	निर्वाचक का नाम : पवन आंजने पति का नाम: रमेश गृह संख्या : 23/2 उम्र : 26 लिंग : पुरुष
394	ZPA2752467	निर्वाचक का नाम : दुर्गा आंजने पति का नाम: पवन आंजने गृह संख्या : 23/2 उम्र : 21 लिंग : महिला	E 395	ZPA0979344	निर्वाचक का नाम : गुणवत्सव आंजने पति का नाम: भैया आंजने गृह संख्या : 25 उम्र : 71 लिंग : पुरुष	396	ZPA1959956	निर्वाचक का नाम : कस्तुरी पति का नाम: गुणवन्तराव गृह संख्या : 25 उम्र : 61 लिंग : महिला
397	ZPA0979377	निर्वाचक का नाम : प्रकाश अंजाने पति का नाम: गुणवन्तराव आंजने गृह संख्या : 25 उम्र : 40 लिंग : पुरुष	398	FCD1305036	निर्वाचक का नाम : सेवन आंजने पति का नाम: मानिकलाल आंजने गृह संख्या : 26 उम्र : 59 लिंग : महिला	399	FCD1305028	निर्वाचक का नाम : मानिकलाल पति का नाम: भैया गृह संख्या : 26 उम्र : 58 लिंग : पुरुष
400	ZPA2740975	निर्वाचक का नाम : मनीष आंजने पति का नाम: मनूकलाल आंजने गृह संख्या : 26 उम्र : 31 लिंग : पुरुष	401	ZPA0870105	निर्वाचक का नाम : बाली आंजने पति का नाम: कैलाश आंजने गृह संख्या : 27 उम्र : 34 लिंग : महिला	402	ZPA2749851	निर्वाचक का नाम : दुर्गेश अन्जने पति का नाम: गणेश अन्जने गृह संख्या : 27 उम्र : 19 लिंग : पुरुष
403	FCD1040575	निर्वाचक का नाम : गरीबदास पति का नाम: कामू गृह संख्या : 29 उम्र : 55 लिंग : पुरुष	404	FCD1183847	निर्वाचक का नाम : फुलकिया पति का नाम: गरीबदास गृह संख्या : 29 उम्र : 51 लिंग : महिला	405	ZPA0646018	निर्वाचक का नाम : चन्दा पति का नाम: मानिकराव गृह संख्या : 29/1 उम्र : 54 लिंग : महिला
406	ZPA2255859	निर्वाचक का नाम : फुलन पति का नाम: जनकराम गृह संख्या : 30 उम्र : 61 लिंग : महिला	407	ZPA2011146	निर्वाचक का नाम : कमलाकर पति का नाम: बाजीलाल गृह संख्या : 31/1 उम्र : 54 लिंग : पुरुष	408	ZPA2011419	निर्वाचक का नाम : कमलती पति का नाम: कमलाकर गृह संख्या : 31/1 उम्र : 52 लिंग : महिला
409	FCD2236677	निर्वाचक का नाम : हिमा पति का नाम: बाजीलाल गृह संख्या : 31/2 उम्र : 51 लिंग : पुरुष	410	ZPA0085712	निर्वाचक का नाम : चन्द्रकली पति का नाम: हिमा गृह संख्या : 31/2 उम्र : 49 लिंग : महिला	411	ZPA2426500	निर्वाचक का नाम : प्रमिला हरसुले पति का नाम: डीमा हरसुले गृह संख्या : 31/2 उम्र : 24 लिंग : महिला
412	FCD1183334	निर्वाचक का नाम : निलेश पति का नाम: सुरजू गृह संख्या : 34/1 उम्र : 39 लिंग : पुरुष	413	ZPA2641108	निर्वाचक का नाम : मनीषा बिसोने अन्य: नीरेश पिपडे गृह संख्या : 34/1 उम्र : 38 लिंग : महिला	414	ZPA2426518	निर्वाचक का नाम : रुपेश पिपरे पति का नाम: निलेश पिपरे गृह संख्या : 34/1 उम्र : 22 लिंग : पुरुष

415	FCD1184803	निर्वाचक का नाम : किरन पिता का नाम: गंग्या गृह संख्या : 34/2 उम्र : 45 लिंग : पुरुष	फोटो उपलब्ध	416	FCD1184795	निर्वाचक का नाम : सीमा पति का नाम: किरन गृह संख्या : 34/2 उम्र : 41 लिंग : महिला	फोटो उपलब्ध	417	ZPA0541094	निर्वाचक का नाम : चन्दा पति का नाम: राजेश गृह संख्या : 36 उम्र : 36 लिंग : महिला	फोटो उपलब्ध
418	ZPA2249035	निर्वाचक का नाम : गोबरया पिता का नाम: कामू गृह संख्या : 37 उम्र : 69 लिंग : पुरुष	फोटो उपलब्ध	419	ZPA1959931	निर्वाचक का नाम : मूनिया पति का नाम: गोबरया गृह संख्या : 37 उम्र : 65 लिंग : महिला	फोटो उपलब्ध	420	ZPA2268712	निर्वाचक का नाम : हिराय पति का नाम: ईसराईल खा गृह संख्या : 38 उम्र : 56 लिंग : महिला	फोटो उपलब्ध
421	ZPA1911700	निर्वाचक का नाम : करण पिपरदे पिता का नाम: धनू पिपरदे गृह संख्या : 49 उम्र : 25 लिंग : पुरुष	फोटो उपलब्ध	422	ZPA2819191	निर्वाचक का नाम : योगेश आंजने पिता का नाम: रमेश आंजने गृह संख्या : 54 उम्र : 24 लिंग : पुरुष	फोटो उपलब्ध	423	ZPA2636165	निर्वाचक का नाम : शिवदास आठोले पिता का नाम: संतोष आठोले गृह संख्या : 54/1 उम्र : 34 लिंग : पुरुष	फोटो उपलब्ध
424	ZPA2744217	निर्वाचक का नाम : प्रवीणा आठोले पति का नाम: शिवदास आठोले गृह संख्या : 54/1 उम्र : 24 लिंग : महिला	फोटो उपलब्ध	425	ZPA0541060	निर्वाचक का नाम : रूखमणी पति का नाम: मदन गृह संख्या : 60 उम्र : 45 लिंग : महिला	फोटो उपलब्ध	426	FCD1484120	निर्वाचक का नाम : मीरा पति का नाम: मिश्री गृह संख्या : 11 उम्र : 48 लिंग : महिला	फोटो उपलब्ध
427	FCD1484146	निर्वाचक का नाम : गुंता पति का नाम: गणेश गृह संख्या : 23/1 उम्र : 40 लिंग : महिला	फोटो उपलब्ध	428	ZPA0338459	निर्वाचक का नाम : तुलसी पिता का नाम: मनु गृह संख्या : 5 उम्र : 69 लिंग : पुरुष	फोटो उपलब्ध	429	FCD2236602	निर्वाचक का नाम : श्यामलाल पिता का नाम: गोकुल गृह संख्या : 10/2 उम्र : 52 लिंग : पुरुष	फोटो उपलब्ध
430	FCD1040542	निर्वाचक का नाम : दिनेश पिता का नाम: चिंध्या गृह संख्या : 20 उम्र : 46 लिंग : पुरुष	फोटो उपलब्ध								

431	1	NRA2161107
निर्वाचक का नाम : पूजा धुर्वे पिता का नाम: ढोण्डू धुर्वे गृह संख्या : 42 उम्र : 25 लिंग : महिला		
फोटो उपलब्ध		

432	2	ZPA2855161
निर्वाचक का नाम : अश्विना हरसुले पति का नाम: रघुनाथ हरसुले गृह संख्या : 2 उम्र : 20 लिंग : महिला		
फोटो उपलब्ध		

433	1	ZPA2855187
निर्वाचक का नाम : अंकिता बारसकर पति का नाम: उमेश बारसकर गृह संख्या : 20 उम्र : 23 लिंग : महिला		
फोटो उपलब्ध		

434	1	ZPA2855195
निर्वाचक का नाम : रीना बारसकर पिता का नाम: चैतराम बारसकर गृह संख्या : 21/1 उम्र : 20 लिंग : महिला		
फोटो उपलब्ध		

435	1	ZPA2856839
निर्वाचक का नाम : राजा बारसकर पिता का नाम: रामू बारसकर गृह संख्या : 23 उम्र : 19 लिंग : पुरुष		
फोटो उपलब्ध		

436	1	ZPA2857167
निर्वाचक का नाम : प्रियंका चडोकार पिता का नाम: भीमराव चडोकार गृह संख्या : 16 उम्र : 18 लिंग : महिला		
फोटो उपलब्ध		

437	1	ZPA2857258
निर्वाचक का नाम : पूजा बेलकर पति का नाम: रामविलास बेलकर गृह संख्या : 42 उम्र : 25 लिंग : महिला		
फोटो उपलब्ध		

438	1	ZPA2871937
निर्वाचक का नाम : मनीषा आँजने पिता का नाम: देवीदास आन्जने गृह संख्या : 29/1 उम्र : 19 लिंग : महिला		
फोटो उपलब्ध		

निर्वाचकों का विवरण :							
A) मतदाताओं की संख्या :							
	नामावली का प्रकार	निर्वाचक नामावली की पहचान :	मतदाताओं की संख्या :				
			पुरुष	महिला	तृतीय लिंग	कुल	
I	मूल	मूल नामावली	विशेष गहन पुनरीक्षण 2026 की मूल नामावली एवं समस्त अनुपूरकों को एकीकृत कर	232	198	0	430
II	घटक I - परिवर्धन सूची	पूरक 1	विशेष गहन पुनरीक्षण - 2026	1	7	0	8
III	घटक II - विलोपन सूची	पूरक 1	विशेष गहन पुनरीक्षण - 2026	3	4	0	7
IV	लिंग में संशोधन के कारण अंतर			0	0	0	0
पुनरीक्षण के बाद इस नामावली में शुद्ध निर्वाचक (I+II-III+IV)				230	201	0	431
B) संशोधनों की संख्या :							
नामावली का प्रकार	निर्वाचक नामावली की पहचान :	संशोधनों की संख्या :					
पूरक 1	विशेष गहन पुनरीक्षण - 2026	6					

निर्वाचक रजिस्ट्रीकरण अधिकारी द्वारा जारी

E-मृत्यु, S-स्थानांतरित, R-दोहरी प्रविष्टि, M-लापता, Q-अहर्ता नहीं