

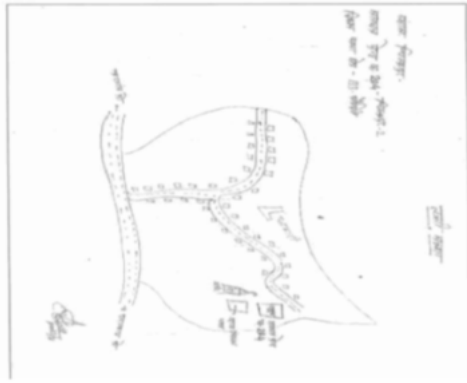
निर्वाचक नामावली 2026 S12 मध्य प्रदेश

विधान सभा क्षेत्र की संख्या, नाम व आरक्षण स्थिति : 133 - भैंसदेही (अ.ज.जा.)		भाग संख्या : : 279																			
संसदीय निर्वाचन क्षेत्र की संख्या, नाम व आरक्षण स्थिति, जिसमें विधान सभा निर्वाचन क्षेत्र स्थित है : 29 - बैतूल (अ.ज.जा.)																					
1. पुनरीक्षण का विवरण																					
पुनरीक्षण का वर्ष :	2026	निर्वाचक नामावली की पहचान :																			
अर्हता तिथि :	01-01-2026	विशेष गहन पुनरीक्षण 2026 की मूल नामावली एवं समस्त अनुपूरकों को एकीकृत कर																			
पुनरीक्षण का स्वरूप :	विशेष गहन पुनरीक्षण 2026																				
प्रकाशन की तिथि :	21-02-2026																				
2. भाग व मतदान क्षेत्र का विवरण :																					
भाग में आने वाले अनुभागों की संख्या और नाम :																					
1-प.ह.न.73 चिल्कापुर मकान न. 1 से 194 तक		<table style="width: 100%; border: none;"> <tr> <td style="width: 60%;">मुख्य शहर / मुख्य ग्राम</td> <td style="width: 40%;">: चिल्कापुर</td> </tr> <tr> <td>वार्ड</td> <td>:</td> </tr> <tr> <td>पोस्ट ऑफिस</td> <td>: गुदगांव शाखा डाकघर</td> </tr> <tr> <td>पुलिस थाना</td> <td>: भैंसदेही</td> </tr> <tr> <td>स्थानीय संस्था</td> <td>: चिल्कापुर</td> </tr> <tr> <td>ब्लॉक</td> <td>: भैंसदेही</td> </tr> <tr> <td>जिला</td> <td>: बैतूल</td> </tr> <tr> <td>पिन कोड</td> <td>: 460220</td> </tr> </table>				मुख्य शहर / मुख्य ग्राम	: चिल्कापुर	वार्ड	:	पोस्ट ऑफिस	: गुदगांव शाखा डाकघर	पुलिस थाना	: भैंसदेही	स्थानीय संस्था	: चिल्कापुर	ब्लॉक	: भैंसदेही	जिला	: बैतूल	पिन कोड	: 460220
मुख्य शहर / मुख्य ग्राम	: चिल्कापुर																				
वार्ड	:																				
पोस्ट ऑफिस	: गुदगांव शाखा डाकघर																				
पुलिस थाना	: भैंसदेही																				
स्थानीय संस्था	: चिल्कापुर																				
ब्लॉक	: भैंसदेही																				
जिला	: बैतूल																				
पिन कोड	: 460220																				
3. मतदान केंद्र का विवरण																					
मतदान केंद्र की संख्या व नाम :		मतदान केन्द्र की विशेष हैसियत (पुरुष/महिला/सामान्य) :		सामान्य																	
279 - चिल्कापुर		इस मतदान क्षेत्र के सहायक (ऑक्जिलियरी) मतदान केन्द्रों की संख्या :		0																	
मतदान केंद्र का भवन व पता :																					
शासकीय प्राथमिक शाला भवन पूर्वी भाग चिल्कापुर, ग्राम चिल्कापुर																					
4. मतदाताओं की संख्या :																					
आरंभिक क्रम	अंतिम क्रम	मतदाताओं की संख्या																			
संख्या	संख्या	पुरुष	महिला	तृतीय लिंग	कुल																
1	1026	513	513	0	1026																

निर्वाचक रजिस्ट्रीकरण अधिकारी द्वारा जारी

Nazri Naksha

Google Map View



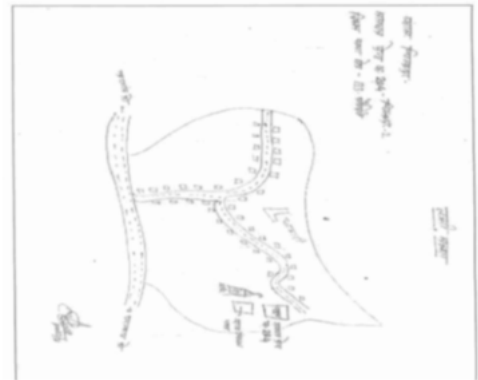
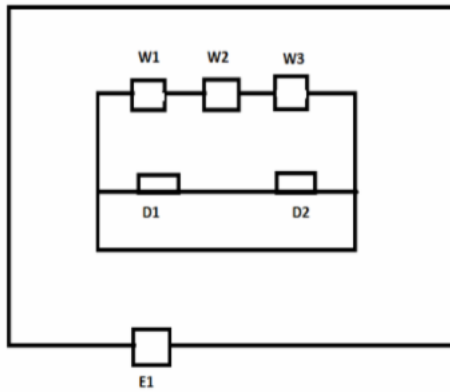
Polling Station Building Front View

मतदान केंद्र के सामने का फ़ोटो



Cad View

Key MAP View



1	ZPA0388538	निर्वाचक का नाम : अर्चना मगरदे पति का नाम: राजेश गृह संख्या : 01 उम्र : 36 लिंग : महिला	2	ZPA1561422	निर्वाचक का नाम : द्वारका पति का नाम: पंजाबराव गृह संख्या : 2/2 उम्र : 66 लिंग : महिला	3	FCD1029495	निर्वाचक का नाम : दिलीप पिता का नाम: पंजाबराव गृह संख्या : 2/2 उम्र : 41 लिंग : पुरुष
4	FCD1030964	निर्वाचक का नाम : हेमन्त मगरदे पिता का नाम: पंजाबराव मगरदे गृह संख्या : 2/2 उम्र : 39 लिंग : पुरुष	5	ZPA1052935	निर्वाचक का नाम : देविका पति का नाम: दिलीप गृह संख्या : 2/2 उम्र : 38 लिंग : महिला	6	ZPA1296227	निर्वाचक का नाम : सीमा मगरदे पति का नाम: हेमन्त मगरदे गृह संख्या : 2/2 उम्र : 34 लिंग : महिला
7	ZPA2586154	निर्वाचक का नाम : खुसियाल मगरदे पिता का नाम: दिलीप मगरदे गृह संख्या : 2/2 उम्र : 20 लिंग : पुरुष	8	ZPA2463909	निर्वाचक का नाम : सैया गीद पति का नाम: गणपती गीद गृह संख्या : 3 उम्र : 78 लिंग : महिला	9	ZPA0632224	निर्वाचक का नाम : संजय पिता का नाम: गणपती गृह संख्या : 3 उम्र : 49 लिंग : पुरुष
10	ZPA2446656	निर्वाचक का नाम : अनिल गीद पिता का नाम: गणपती गीद गृह संख्या : 3 उम्र : 48 लिंग : पुरुष	11	FCD1030097	निर्वाचक का नाम : वैशाली पति का नाम: संजय गृह संख्या : 3 उम्र : 41 लिंग : महिला	12	ZPA2446672	निर्वाचक का नाम : सरिता गीद पति का नाम: अनिल गीद गृह संख्या : 3 उम्र : 35 लिंग : महिला
13	ZPA2414415	निर्वाचक का नाम : विशाल अग्रवाल पिता का नाम: प्रेमलाल अग्रवाल गृह संख्या : 3 उम्र : 23 लिंग : पुरुष	14	ZPA2735967	निर्वाचक का नाम : रोशन गीद पिता का नाम: संजय गीद गृह संख्या : 3 उम्र : 19 लिंग : पुरुष	15	ZPA1561026	निर्वाचक का नाम : ईन्दु पति का नाम: कालू गृह संख्या : 5 उम्र : 60 लिंग : महिला
16	ZPA2408318	निर्वाचक का नाम : प्रतीक्षा धोटे पिता का नाम: साहेबराव धोटे गृह संख्या : 5 उम्र : 22 लिंग : महिला	17	ZPA1561125	निर्वाचक का नाम : प्रदीप पिता का नाम: बलराम गृह संख्या : 7 उम्र : 55 लिंग : पुरुष	18	FCD1031947	निर्वाचक का नाम : मीना पति का नाम: प्रदिप गृह संख्या : 7 उम्र : 51 लिंग : महिला
19	ZPA1679216	निर्वाचक का नाम : प्रणय पवार पिता का नाम: प्रदीप पवार गृह संख्या : 7 उम्र : 26 लिंग : पुरुष	20	ZPA1871433	निर्वाचक का नाम : सैनिक पवार पिता का नाम: प्रदिप पवार गृह संख्या : 7 उम्र : 25 लिंग : पुरुष	21	ZPA1560952	निर्वाचक का नाम : मानिकराव पिता का नाम: काशिराम गृह संख्या : 8 उम्र : 85 लिंग : पुरुष
22	ZPA1561679	निर्वाचक का नाम : वच्छला पति का नाम: अशोक गृह संख्या : 8 उम्र : 60 लिंग : महिला	23	ZPA0388561	निर्वाचक का नाम : जितेन्द्र पिता का नाम: अशोक गृह संख्या : 08 उम्र : 43 लिंग : पुरुष	24	FCD1031285	निर्वाचक का नाम : राजेश पंडागरे पिता का नाम: अशोक पंडागरे गृह संख्या : 8 उम्र : 42 लिंग : पुरुष
25	ZPA0388546	निर्वाचक का नाम : राजेन्द्र पंडागरे पिता का नाम: अशोक पंडागरे गृह संख्या : 8 उम्र : 37 लिंग : पुरुष	26	ZPA0388553	निर्वाचक का नाम : धर्मेन्द्र पिता का नाम: अशोक गृह संख्या : 08 उम्र : 36 लिंग : पुरुष	27	ZPA1401330	निर्वाचक का नाम : गायत्री पंडागरे पति का नाम: जितेन्द्र पंडागरे गृह संख्या : 8 उम्र : 34 लिंग : महिला
28	ZPA1401371	निर्वाचक का नाम : यमूना पंडागरे पति का नाम: राजेन्द्र पंडागरे गृह संख्या : 8 उम्र : 34 लिंग : महिला	29	ZPA1208271	निर्वाचक का नाम : भूलता पंडागरे पति का नाम: राजेश पंडागरे गृह संख्या : 8 उम्र : 33 लिंग : महिला	30	ZPA2449593	निर्वाचक का नाम : पायल पंडागरे पति का नाम: धर्मेन्द्र पंडागरे गृह संख्या : 8 उम्र : 28 लिंग : महिला

31	ZPA1560804	निर्वाचक का नाम : गुनवंत पिता का नाम: नारायण गृह संख्या : 9/1 उम्र : 65 लिंग : पुरुष	32	ZPA1964493	निर्वाचक का नाम : यशोदा पति का नाम: गुणवंत गृह संख्या : 9/1 उम्र : 62 लिंग : महिला	33	ZPA0388579	निर्वाचक का नाम : ठेमराज मगरदे पिता का नाम: गुणवंतराव मगरदे गृह संख्या : 9/1 उम्र : 35 लिंग : पुरुष
34	ZPA0737353	निर्वाचक का नाम : कोमलराज मगरदे पिता का नाम: गुनवंतराव मगरदे गृह संख्या : 9/1 उम्र : 34 लिंग : पुरुष	35	ZPA1941061	निर्वाचक का नाम : ज्योति मगरदे पति का नाम: ठेमराज मगरदे गृह संख्या : 9/1 उम्र : 29 लिंग : महिला	36	ZPA0133306	निर्वाचक का नाम : यमुना बाई मगरदे पति का नाम: लक्ष्मण राव मगरदे गृह संख्या : 10 उम्र : 91 लिंग : महिला
37	ZPA1560929	निर्वाचक का नाम : गुलाबराव मगरदे पिता का नाम: लक्ष्मण गृह संख्या : 10 उम्र : 73 लिंग : पुरुष	38	ZPA0133322	निर्वाचक का नाम : रमेश मगरदे पिता का नाम: लक्ष्मण गृह संख्या : 10 उम्र : 66 लिंग : पुरुष	39	ZPA0133314	निर्वाचक का नाम : कासु मगरदे पति का नाम: वासुदेव मगरदे गृह संख्या : 10 उम्र : 65 लिंग : महिला
40	ZPA1560820	निर्वाचक का नाम : निर्मला मगरदे पति का नाम: गुलाबराव मगरदे गृह संख्या : 10 उम्र : 65 लिंग : महिला	41	ZPA0390385	निर्वाचक का नाम : कौशल्या मगरदे पति का नाम: रमेश मगरदे गृह संख्या : 10 उम्र : 60 लिंग : महिला	42	ZPA1529544	निर्वाचक का नाम : सरिता देशमुख पति का नाम: हरिशचन्द्र देशमुख गृह संख्या : 10 उम्र : 43 लिंग : महिला
43	FCD1031806	निर्वाचक का नाम : सुरेंद्र कुमार मगरदे पिता का नाम: वासुदेव मगरदे गृह संख्या : 10 उम्र : 41 लिंग : पुरुष	44	FCD1355759	निर्वाचक का नाम : संदीप मगरदे पिता का नाम: रमेश मगरदे गृह संख्या : 10 उम्र : 41 लिंग : पुरुष	45	ZPA0388595	निर्वाचक का नाम : पंकज पिता का नाम: रमेश गृह संख्या : 10 उम्र : 39 लिंग : पुरुष
46	ZPA1318492	निर्वाचक का नाम : प्रतिभा मगरदे पति का नाम: संदीप मगरदे गृह संख्या : 10 उम्र : 35 लिंग : महिला	47	ZPA1639988	निर्वाचक का नाम : हेमलता मगरदे पति का नाम: नरेंद्र मगरदे गृह संख्या : 10 उम्र : 34 लिंग : महिला	48	ZPA1401348	निर्वाचक का नाम : अर्चना मगरदे पति का नाम: सुरेंद्रकुमार मगरदे गृह संख्या : 10 उम्र : 33 लिंग : महिला
49	FCD1354554	निर्वाचक का नाम : नरेन्द्र पिता का नाम: वासुदेव गृह संख्या : 10/1 उम्र : 44 लिंग : पुरुष	50	ZPA0388587	निर्वाचक का नाम : जितेन्द्र मगरदे पिता का नाम: गुलाबराव मगरदे गृह संख्या : 10/1 उम्र : 38 लिंग : पुरुष	51	ZPA0632273	निर्वाचक का नाम : विनायक मगरदे पिता का नाम: नारायण गृह संख्या : 12/2 उम्र : 54 लिंग : पुरुष
52	FCD1030071	निर्वाचक का नाम : ममता मगरदे पति का नाम: विनायक गृह संख्या : 12/2 उम्र : 50 लिंग : महिला	53	ZPA1529551	निर्वाचक का नाम : विजीता मगरदे पिता का नाम: विनायक मगरदे गृह संख्या : 12/2 उम्र : 27 लिंग : महिला	54	ZPA2183226	निर्वाचक का नाम : हर्षित मगरदे पिता का नाम: विनायक मगरदे गृह संख्या : 12/2 उम्र : 24 लिंग : पुरुष
55	ZPA1561885	निर्वाचक का नाम : बेबी पति का नाम: अमृतराव गृह संख्या : 13/2 उम्र : 60 लिंग : महिला	56	ZPA0259283	निर्वाचक का नाम : प्रकाश पिता का नाम: अमृतराव गृह संख्या : 13/2 उम्र : 41 लिंग : पुरुष	57	FCD1032002	निर्वाचक का नाम : दीपक पिता का नाम: अमृतराव गृह संख्या : 13/2 उम्र : 40 लिंग : पुरुष
58	ZPA2141414	निर्वाचक का नाम : पूजा मगरदे पति का नाम: दीपक मगरदे गृह संख्या : 13/2 उम्र : 28 लिंग : महिला	59	ZPA2430742	निर्वाचक का नाम : पर्वतराव मगरदे पिता का नाम: उमराव मगरदे गृह संख्या : 14 उम्र : 60 लिंग : पुरुष	60	ZPA0133330	निर्वाचक का नाम : गोविंदराव पिता का नाम: सीताराम गृह संख्या : 15 उम्र : 70 लिंग : पुरुष

61	ZPA1762202	निर्वाचक का नाम : बलदेव लिखितकर पिता का नाम: गेन्द्राव लिखितकर गृह संख्या : 15 उम्र : 69 लिंग : पुरुष	फोटो उपलब्ध	62	ZPA1762541	निर्वाचक का नाम : कला लिखितकर पति का नाम: बलदेव लिखितकर गृह संख्या : 15 उम्र : 66 लिंग : महिला	फोटो उपलब्ध	63	ZPA1964683	निर्वाचक का नाम : कौशल्या पति का नाम: गोविन्द्राव गृह संख्या : 15 उम्र : 62 लिंग : महिला	फोटो उपलब्ध
64	ZPA1964501	निर्वाचक का नाम : गया पिता का नाम: सीताराम गृह संख्या : 15 उम्र : 59 लिंग : महिला	फोटो उपलब्ध	65	ZPA0874727	निर्वाचक का नाम : गीता धोटे पति का नाम: मारोती धोटे गृह संख्या : 15 उम्र : 42 लिंग : महिला	फोटो उपलब्ध	66	ZPA1770742	निर्वाचक का नाम : देवानंद लिखितकर पिता का नाम: बलदेव लिखितकर गृह संख्या : 15 उम्र : 37 लिंग : पुरुष	फोटो उपलब्ध
67	ZPA1775527	निर्वाचक का नाम : हंसराज लिखितकर पिता का नाम: बलदेव लिखितकर गृह संख्या : 15 उम्र : 36 लिंग : पुरुष	फोटो उपलब्ध	68	ZPA2182590	निर्वाचक का नाम : प्रिया लिखितकर पति का नाम: देवानंद लिखितकर गृह संख्या : 15 उम्र : 28 लिंग : महिला	फोटो उपलब्ध	69	ZPA1873553	निर्वाचक का नाम : सोनम कास्देकर पिता का नाम: अशोक कास्देकर गृह संख्या : 15 उम्र : 25 लिंग : महिला	फोटो उपलब्ध
70	ZPA2771418	निर्वाचक का नाम : गोकुल धोटे पिता का नाम: मारोती धोटे गृह संख्या : 15 उम्र : 19 लिंग : पुरुष	फोटो उपलब्ध	71	ZPA1560846	निर्वाचक का नाम : नारायण महाले पिता का नाम: आत्माराम गृह संख्या : 16/2 उम्र : 56 लिंग : पुरुष	फोटो उपलब्ध	72	FCD1029479	निर्वाचक का नाम : अनीता महाले पति का नाम: नारायण गृह संख्या : 16/2 उम्र : 49 लिंग : महिला	फोटो उपलब्ध
73	ZPA1678689	निर्वाचक का नाम : कृति महाले पिता का नाम: नारायण महाले गृह संख्या : 16/2 उम्र : 26 लिंग : महिला	फोटो उपलब्ध	74	ZPA2484558	निर्वाचक का नाम : अंशुल महाले पिता का नाम: नारायण नारायण गृह संख्या : 16/2 उम्र : 23 लिंग : पुरुष	फोटो उपलब्ध	75	ZPA1561851	निर्वाचक का नाम : सैय्या पति का नाम: बाबूराव गृह संख्या : 18 उम्र : 58 लिंग : महिला	फोटो उपलब्ध
76	ZPA1560937	निर्वाचक का नाम : बाबूराव साकरे पिता का नाम: भैया गृह संख्या : 18 उम्र : 58 लिंग : पुरुष	फोटो उपलब्ध	77	ZPA0541961	निर्वाचक का नाम : मनोज पिता का नाम: बाबूराव गृह संख्या : 18 उम्र : 40 लिंग : पुरुष	फोटो उपलब्ध	78	ZPA1674472	निर्वाचक का नाम : साधना पति का नाम: मनोज गृह संख्या : 18 उम्र : 29 लिंग : महिला	फोटो उपलब्ध
79	ZPA0632307	निर्वाचक का नाम : नल्यु पिता का नाम: बाजीराव गृह संख्या : 19 उम्र : 76 लिंग : पुरुष	फोटो उपलब्ध	80	FCD1355718	निर्वाचक का नाम : बेबी पति का नाम: नल्यु गृह संख्या : 19 उम्र : 74 लिंग : महिला	फोटो उपलब्ध	81	FCD1029537	निर्वाचक का नाम : दिनेश पिता का नाम: नल्यु गृह संख्या : 19 उम्र : 45 लिंग : पुरुष	फोटो उपलब्ध
82	FCD1355726	निर्वाचक का नाम : वन्दना पिता का नाम: दिनेश गृह संख्या : 19 उम्र : 42 लिंग : महिला	फोटो उपलब्ध	83	ZPA0133355	निर्वाचक का नाम : किरण पति का नाम: कमलेश गृह संख्या : 19 उम्र : 42 लिंग : महिला	फोटो उपलब्ध	84	ZPA2408326	निर्वाचक का नाम : संगम डोंगरे पिता का नाम: दिनेश डोंगरे गृह संख्या : 19 उम्र : 22 लिंग : पुरुष	फोटो उपलब्ध
85	ZPA2650646	निर्वाचक का नाम : सृष्टि डोंगरे पिता का नाम: दिनेश डोंगरे गृह संख्या : 19 उम्र : 20 लिंग : महिला	फोटो उपलब्ध	86	FCD1356120	निर्वाचक का नाम : विनोद पिता का नाम: बाबूराव गृह संख्या : 21 उम्र : 39 लिंग : पुरुष	फोटो उपलब्ध	87	ZPA2291698	निर्वाचक का नाम : वर्षा साकरे पति का नाम: विनोद साकरे गृह संख्या : 21 उम्र : 28 लिंग : महिला	फोटो उपलब्ध
88	ZPA0133363	निर्वाचक का नाम : जयवंती पति का नाम: उमराव गृह संख्या : 23 उम्र : 85 लिंग : महिला	फोटो उपलब्ध	89	ZPA1560853	निर्वाचक का नाम : गेदराव पिता का नाम: उमराव गृह संख्या : 23 उम्र : 53 लिंग : पुरुष	फोटो उपलब्ध	90	FCD1354646	निर्वाचक का नाम : मीरा पति का नाम: गेंदराव गृह संख्या : 23 उम्र : 44 लिंग : महिला	फोटो उपलब्ध

91	ZPA0737411	निर्वाचक का नाम : सन्तोषराव कुम्भारे पिता का नाम: गेंदराव कुम्भारे गृह संख्या : 23 उम्र : 34 लिंग : पुरुष	92	ZPA1873371	निर्वाचक का नाम : सुमित कुम्भारे पिता का नाम: गेंदराव कुम्भारे गृह संख्या : 23 उम्र : 26 लिंग : पुरुष	93	ZPA1873439	निर्वाचक का नाम : किरण कुम्भारे पिता का नाम: गेंदराव कुम्भारे गृह संख्या : 23 उम्र : 25 लिंग : महिला
94	ZPA2492775	निर्वाचक का नाम : प्रजुल कुंभारे पिता का नाम: गेंदराव कुंभारे गृह संख्या : 23 उम्र : 21 लिंग : पुरुष	95	ZPA1560861	निर्वाचक का नाम : ज्ञानदेव पवार पिता का नाम: शंकर गृह संख्या : 24 उम्र : 56 लिंग : पुरुष	96	ZPA1560887	निर्वाचक का नाम : यशोदा पवार पति का नाम: ज्ञानदेव पवार गृह संख्या : 24 उम्र : 50 लिंग : महिला
97	ZPA0541979	निर्वाचक का नाम : योगेश पंवार पिता का नाम: ज्ञानदेव पंवार गृह संख्या : 24 उम्र : 33 लिंग : पुरुष	98	ZPA1085497	निर्वाचक का नाम : दिनेश पवार पिता का नाम: ज्ञानदेव पवार गृह संख्या : 24 उम्र : 31 लिंग : पुरुष	99	ZPA2734242	निर्वाचक का नाम : सविता पवार पति का नाम: योगेश पवार गृह संख्या : 24 उम्र : 23 लिंग : महिला
100	ZPA2815801	निर्वाचक का नाम : सोनू विश्वकर्मा पिता का नाम: भरतलाल विश्वकर्मा गृह संख्या : 25 उम्र : 19 लिंग : पुरुष	101	ZPA1561703	निर्वाचक का नाम : पंजाबराव राने पिता का नाम: तुलसिराम गृह संख्या : 29 उम्र : 63 लिंग : पुरुष	102	ZPA0133371	निर्वाचक का नाम : इठा राने पति का नाम: पंजाब राव राने गृह संख्या : 29 उम्र : 62 लिंग : महिला
103	FCD1490499	निर्वाचक का नाम : सुनील पिता का नाम: पंजाबराव गृह संख्या : 29 उम्र : 40 लिंग : पुरुष	104	ZPA0693796	निर्वाचक का नाम : संजय राने राने पिता का नाम: पंजाब राव राने गृह संख्या : 29 उम्र : 33 लिंग : पुरुष	105	ZPA1716174	निर्वाचक का नाम : चन्द्रकला राने पति का नाम: सुनिल राने गृह संख्या : 29 उम्र : 32 लिंग : महिला
106	ZPA2742534	निर्वाचक का नाम : साधना राने पति का नाम: संजय राने गृह संख्या : 29 उम्र : 22 लिंग : महिला	107	ZPA1561729	निर्वाचक का नाम : तुकाराम पिता का नाम: भैया गृह संख्या : 30 उम्र : 64 लिंग : पुरुष	108	ZPA1560911	निर्वाचक का नाम : चंद्रकला पति का नाम: तुकाराम गृह संख्या : 30 उम्र : 60 लिंग : महिला
109	ZPA0388611	निर्वाचक का नाम : लता पति का नाम: राजू गृह संख्या : 30 उम्र : 48 लिंग : महिला	110	FCD1111699	निर्वाचक का नाम : राजु पिता का नाम: तुकाराम गृह संख्या : 30 उम्र : 47 लिंग : पुरुष	111	ZPA0693804	निर्वाचक का नाम : राजेश राने पिता का नाम: तुकाराम राने गृह संख्या : 30 उम्र : 35 लिंग : पुरुष
112	ZPA1337666	निर्वाचक का नाम : लता राने पति का नाम: राजेश राने गृह संख्या : 30 उम्र : 30 लिंग : महिला	113	ZPA0632349	निर्वाचक का नाम : संतोषराव पिता का नाम: भैया गृह संख्या : 32 उम्र : 56 लिंग : पुरुष	114	ZPA0632372	निर्वाचक का नाम : रेखा पति का नाम: संतोषराव गृह संख्या : 32 उम्र : 52 लिंग : महिला
115	ZPA0497354	निर्वाचक का नाम : देवेश राने पिता का नाम: संतोष राव राने गृह संख्या : 32 उम्र : 33 लिंग : पुरुष	116	ZPA1015080	निर्वाचक का नाम : निलेश राने पिता का नाम: संतोषराव राने गृह संख्या : 32 उम्र : 31 लिंग : पुरुष	117	ZPA1947761	निर्वाचक का नाम : ललिता राने पति का नाम: निलेश राने गृह संख्या : 32 उम्र : 30 लिंग : महिला
118	FCD1354869	निर्वाचक का नाम : सत्यदेव पिता का नाम: चिन्ध्या गृह संख्या : 33 उम्र : 56 लिंग : पुरुष	119	ZPA1561687	निर्वाचक का नाम : गीता पति का नाम: महादेव गृह संख्या : 33 उम्र : 55 लिंग : महिला	120	FCD1354877	निर्वाचक का नाम : सुनंदा पति का नाम: सत्यदेव गृह संख्या : 33 उम्र : 52 लिंग : महिला

अनुभाग की संख्या व नाम : 1-प.ह.न.73 चिल्कापुर मकान न. 1 से 194 तक

121	ZPA2498210	निर्वाचक का नाम : मोनिका धोटे पिता का नाम: सत्यदेव धोटे गृह संख्या : 33 उम्र : 22 लिंग : महिला	फोटो उपलब्ध	122	ZPA2775716	निर्वाचक का नाम : हर्षित धोटे पिता का नाम: सत्यदेव धोटे गृह संख्या : 33 उम्र : 20 लिंग : पुरुष	फोटो उपलब्ध	123	ZPA1964691	निर्वाचक का नाम : नल्लु पिता का नाम: देवाजी गृह संख्या : 34 उम्र : 80 लिंग : पुरुष	फोटो उपलब्ध
124	ZPA1964709	निर्वाचक का नाम : मजी पति का नाम: नल्लु गृह संख्या : 34 उम्र : 76 लिंग : महिला	फोटो उपलब्ध	125	FCD1113125	निर्वाचक का नाम : देवीदास पिता का नाम: नथू गृह संख्या : 34 उम्र : 43 लिंग : पुरुष	फोटो उपलब्ध	126	FCD1029487	निर्वाचक का नाम : किशोर पिता का नाम: नथू गृह संख्या : 34 उम्र : 39 लिंग : पुरुष	फोटो उपलब्ध
127	ZPA0388629	निर्वाचक का नाम : प्रमिला पति का नाम: देवीदास गृह संख्या : 34 उम्र : 38 लिंग : महिला	फोटो उपलब्ध	128	ZPA1672245	निर्वाचक का नाम : ज्ञानमाला राने पति का नाम: किशोर राने गृह संख्या : 34 उम्र : 34 लिंग : महिला	फोटो उपलब्ध	129	FCD1355734	निर्वाचक का नाम : संतोष पिता का नाम: भैय्या गृह संख्या : 35/1 उम्र : 51 लिंग : पुरुष	फोटो उपलब्ध
130	FCD1355742	निर्वाचक का नाम : ईमला पति का नाम: संतोष गृह संख्या : 35/1 उम्र : 44 लिंग : महिला	फोटो उपलब्ध	131	ZPA2408334	निर्वाचक का नाम : संदीप राने पिता का नाम: संतोष राने गृह संख्या : 35/1 उम्र : 22 लिंग : पुरुष	फोटो उपलब्ध	132	ZPA2603645	निर्वाचक का नाम : लकिता राने पिता का नाम: संतोष राने गृह संख्या : 35/1 उम्र : 20 लिंग : महिला	फोटो उपलब्ध
133	ZPA0133397	निर्वाचक का नाम : वासुदेव पिता का नाम: नारायण गृह संख्या : 35/2 उम्र : 69 लिंग : पुरुष	फोटो उपलब्ध	134	ZPA1561976	निर्वाचक का नाम : कौशल्या पति का नाम: वासुदेव गृह संख्या : 35/2 उम्र : 62 लिंग : महिला	फोटो उपलब्ध	135	ZPA0450197	निर्वाचक का नाम : इन्द्रदेव राने पिता का नाम: वासुदेव राने गृह संख्या : 35/2 उम्र : 34 लिंग : पुरुष	फोटो उपलब्ध
136	ZPA2367076	निर्वाचक का नाम : रीमा राने पति का नाम: इन्द्रदेव राने गृह संख्या : 35/2 उम्र : 27 लिंग : महिला	फोटो उपलब्ध	137	ZPA1561893	निर्वाचक का नाम : वामन पिता का नाम: बलराम गृह संख्या : 36/1 उम्र : 60 लिंग : पुरुष	फोटो उपलब्ध	138	ZPA1561000	निर्वाचक का नाम : बेबी पति का नाम: वामन गृह संख्या : 36/1 उम्र : 55 लिंग : महिला	फोटो उपलब्ध
139	ZPA0450205	निर्वाचक का नाम : राहुल पिता का नाम: वामन गृह संख्या : 36/1 उम्र : 35 लिंग : पुरुष	फोटो उपलब्ध	140	ZPA0874743	निर्वाचक का नाम : पवन पंवार पिता का नाम: वामन पंवार गृह संख्या : 36/1 उम्र : 31 लिंग : पुरुष	फोटो उपलब्ध	141	ZPA1674522	निर्वाचक का नाम : विशाल पवार पिता का नाम: वामनराव पवार गृह संख्या : 36/1 उम्र : 27 लिंग : पुरुष	फोटो उपलब्ध
142	ZPA0632489	निर्वाचक का नाम : सुरेश पिता का नाम: किसनराव गृह संख्या : 37 उम्र : 54 लिंग : पुरुष	फोटो उपलब्ध	143	ZPA0632505	निर्वाचक का नाम : उर्मिला पति का नाम: सुरेश गृह संख्या : 37 उम्र : 49 लिंग : महिला	फोटो उपलब्ध	144	ZPA1170372	निर्वाचक का नाम : पंकज पवार पिता का नाम: सुरेश पवार गृह संख्या : 37 उम्र : 30 लिंग : पुरुष	फोटो उपलब्ध
145	ZPA1672252	निर्वाचक का नाम : भारती पवार पति का नाम: पंकज पवार गृह संख्या : 37 उम्र : 27 लिंग : महिला	फोटो उपलब्ध	146	ZPA0450213	निर्वाचक का नाम : जितेन्द्र पवार पिता का नाम: सुरेश पवार गृह संख्या : 37/2 उम्र : 34 लिंग : पुरुष	फोटो उपलब्ध	147	ZPA1672278	निर्वाचक का नाम : प्रदीप पवार पिता का नाम: सुरेश पवार गृह संख्या : 37/2 उम्र : 26 लिंग : पुरुष	फोटो उपलब्ध
148	FCD1260538	निर्वाचक का नाम : मंदा पवार पति का नाम: भगवंतराव पवार गृह संख्या : 38/1 उम्र : 46 लिंग : महिला	फोटो उपलब्ध	149	ZPA1675487	निर्वाचक का नाम : माधुरी पवार पिता का नाम: भगवंतराव पवार गृह संख्या : 38/1 उम्र : 26 लिंग : महिला	फोटो उपलब्ध	150	ZPA1561984	निर्वाचक का नाम : चद्रकला पति का नाम: दादू गृह संख्या : 38/2 उम्र : 70 लिंग : महिला	फोटो उपलब्ध

151	FCD1355692	निर्वाचक का नाम : दिलीप पिता का नाम: दादू गृह संख्या : 38/2 उम्र : 47 लिंग : पुरुष	फोटो उपलब्ध	152	ZPA0390120	निर्वाचक का नाम : गीता पति का नाम: दिलीप गृह संख्या : 38/2 उम्र : 40 लिंग : महिला	फोटो उपलब्ध	153	ZPA0632448	निर्वाचक का नाम : निर्मला पति का नाम: रमेश कुमार गृह संख्या : 39 उम्र : 60 लिंग : महिला	फोटो उपलब्ध
154	ZPA0632471	निर्वाचक का नाम : जयप्रकाश पवार पिता का नाम: रमेश कुमार पवार गृह संख्या : 39 उम्र : 48 लिंग : पुरुष	फोटो उपलब्ध	155	ZPA0388637	निर्वाचक का नाम : अमित पिता का नाम: रमेश गृह संख्या : 39 उम्र : 37 लिंग : पुरुष	फोटो उपलब्ध	156	ZPA2563120	निर्वाचक का नाम : ज्योति पवार पति का नाम: जयप्रकाश पवार गृह संख्या : 39 उम्र : 36 लिंग : महिला	फोटो उपलब्ध
157	ZPA2182541	निर्वाचक का नाम : पल्लवी पवार पिता का नाम: अमित पवार गृह संख्या : 39 उम्र : 29 लिंग : महिला	फोटो उपलब्ध	158	ZPA1562081	निर्वाचक का नाम : सिंधु पति का नाम: अमृत गृह संख्या : 40/1 उम्र : 57 लिंग : महिला	फोटो उपलब्ध	159	ZPA0082784	निर्वाचक का नाम : अजाबराव पिता का नाम: पांडु गृह संख्या : 40/1 उम्र : 48 लिंग : पुरुष	फोटो उपलब्ध
160	ZPA1562180	निर्वाचक का नाम : अमृत पिता का नाम: पांडु गृह संख्या : 40/1 उम्र : 48 लिंग : पुरुष	फोटो उपलब्ध	161	ZPA1052943	निर्वाचक का नाम : ज्योती पति का नाम: अजाबराव गृह संख्या : 40/1 उम्र : 41 लिंग : महिला	फोटो उपलब्ध	162	ZPA1529536	निर्वाचक का नाम : विजय चढोकार पिता का नाम: अमृत चढोकार गृह संख्या : 40/1 उम्र : 30 लिंग : पुरुष	फोटो उपलब्ध
163	ZPA1529577	निर्वाचक का नाम : प्रमोद चढोकार पिता का नाम: अमृतराव चढोकार गृह संख्या : 40/1 उम्र : 28 लिंग : पुरुष	फोटो उपलब्ध	164	ZPA1679224	निर्वाचक का नाम : निवृत्त चढोकार पिता का नाम: अमृत चढोकार गृह संख्या : 40/1 उम्र : 26 लिंग : पुरुष	फोटो उपलब्ध	165	ZPA1562057	निर्वाचक का नाम : प्रयाग पिता का नाम: पांडु गृह संख्या : 40/2 उम्र : 53 लिंग : पुरुष	फोटो उपलब्ध
166	ZPA2380426	निर्वाचक का नाम : चंद्रकला चढोकार पति का नाम: प्रयागराव चढोकार गृह संख्या : 40/2 उम्र : 50 लिंग : महिला	फोटो उपलब्ध	167	ZPA1296235	निर्वाचक का नाम : अक्षय चढोकार पिता का नाम: प्रयागराव चढोकार गृह संख्या : 40/2 उम्र : 29 लिंग : पुरुष	फोटो उपलब्ध	168	ZPA2304772	निर्वाचक का नाम : सागर चढोकार पिता का नाम: प्रयागराव चढोकार गृह संख्या : 40/2 उम्र : 23 लिंग : पुरुष	फोटो उपलब्ध
169	ZPA1562214	निर्वाचक का नाम : बाया बोडखे पति का नाम: गोविंदराव बोडखे गृह संख्या : 41 उम्र : 80 लिंग : महिला	फोटो उपलब्ध	170	FCD1260280	निर्वाचक का नाम : जयदेव पिता का नाम: गोविंदराव गृह संख्या : 41 उम्र : 46 लिंग : पुरुष	फोटो उपलब्ध	171	FCD1260298	निर्वाचक का नाम : सुनीता पति का नाम: जयदेव गृह संख्या : 41 उम्र : 42 लिंग : महिला	फोटो उपलब्ध
172	ZPA2481851	निर्वाचक का नाम : अंजलि बोडखे पति का नाम: मनीष बोडखे गृह संख्या : 41 उम्र : 26 लिंग : महिला	फोटो उपलब्ध	173	ZPA2183051	निर्वाचक का नाम : मनीष बोडखे पिता का नाम: जयदेव बोडखे गृह संख्या : 41 उम्र : 24 लिंग : पुरुष	फोटो उपलब्ध	174	ZPA2484400	निर्वाचक का नाम : अमन बोडखे पिता का नाम: जयदेव बोडखे गृह संख्या : 41 उम्र : 21 लिंग : पुरुष	फोटो उपलब्ध
175	ZPA1052950	निर्वाचक का नाम : बाबा बोडखे पिता का नाम: गोविंद राव बोडखे गृह संख्या : 41/2 उम्र : 44 लिंग : पुरुष	फोटो उपलब्ध	176	ZPA1052968	निर्वाचक का नाम : देवीका बोडखे पति का नाम: बाबुराव बोडखे गृह संख्या : 41/2 उम्र : 39 लिंग : महिला	फोटो उपलब्ध	177	ZPA2826543	निर्वाचक का नाम : रोशनी बोडखे पिता का नाम: बाबुराव बोडखे गृह संख्या : 41/2 उम्र : 18 लिंग : महिला	फोटो उपलब्ध
178	ZPA0133454	निर्वाचक का नाम : परसराम पिता का नाम: जगन गृह संख्या : 43 उम्र : 61 लिंग : पुरुष	फोटो उपलब्ध	179	ZPA1560960	निर्वाचक का नाम : बेबी पति का नाम: परसराम गृह संख्या : 43 उम्र : 51 लिंग : महिला	फोटो उपलब्ध	180	ZPA0874800	निर्वाचक का नाम : गणेश बोडखे पिता का नाम: परसराम बोडखे गृह संख्या : 43 उम्र : 35 लिंग : पुरुष	फोटो उपलब्ध

181 निर्वाचक का नाम : उमेश बोडखे पिता का नाम: परशराम बोडखे गृह संख्या : 43 उम्र : 30 लिंग : पुरुष	ZPA1673193 फोटो उपलब्ध	182 निर्वाचक का नाम : श्रीराम पिता का नाम: जगन गृह संख्या : 44 उम्र : 60 लिंग : पुरुष	FCD1355627 फोटो उपलब्ध	183 निर्वाचक का नाम : लीला पति का नाम: श्रीराम गृह संख्या : 44 उम्र : 56 लिंग : महिला	ZPA0133462 फोटो उपलब्ध
184 निर्वाचक का नाम : दिनेश पिता का नाम: श्रीराम गृह संख्या : 44 उम्र : 33 लिंग : पुरुष	ZPA0497362 फोटो उपलब्ध	185 निर्वाचक का नाम : राजेश कुमार बोडखे पिता का नाम: श्रीराम बोडखे गृह संख्या : 44 उम्र : 31 लिंग : पुरुष	ZPA1015114 फोटो उपलब्ध	186 निर्वाचक का नाम : संतोषी पति का नाम: साधूराम गृह संख्या : 45 उम्र : 37 लिंग : महिला	ZPA1052976 फोटो उपलब्ध
187 निर्वाचक का नाम : संतोष पिता का नाम: शंकर गृह संख्या : 46/1 उम्र : 62 लिंग : पुरुष	ZPA1562230 फोटो उपलब्ध	188 निर्वाचक का नाम : शांता पति का नाम: संतोष गृह संख्या : 46/1 उम्र : 58 लिंग : महिला	ZPA1964717 फोटो उपलब्ध	189 निर्वाचक का नाम : मारोती पिता का नाम: शंकर गृह संख्या : 46/1 उम्र : 54 लिंग : पुरुष	ZPA1562073 फोटो उपलब्ध
190 निर्वाचक का नाम : संगीता पति का नाम: मारोती गृह संख्या : 46/1 उम्र : 50 लिंग : महिला	FCD1222652 फोटो उपलब्ध	191 निर्वाचक का नाम : विश्वनाथ बोडखे पिता का नाम: सन्तोषराव बोडखे गृह संख्या : 46/1 उम्र : 42 लिंग : पुरुष	ZPA0388645 फोटो उपलब्ध	192 निर्वाचक का नाम : गजानन बोडखे पिता का नाम: संतोष राव बोडखे गृह संख्या : 46/1 उम्र : 42 लिंग : पुरुष	FCD1221795 फोटो उपलब्ध
193 निर्वाचक का नाम : देविता बोडखे पति का नाम: गजानन बोडखे गृह संख्या : 46/1 उम्र : 36 लिंग : महिला	ZPA0450221 फोटो उपलब्ध	194 निर्वाचक का नाम : पूनम बोडखे पति का नाम: विश्वनाथ बोडखे गृह संख्या : 46/1 उम्र : 33 लिंग : महिला	ZPA0874776 फोटो उपलब्ध	195 निर्वाचक का नाम : उदयराम बोडखे पिता का नाम: जगन बोडखे गृह संख्या : 47/2 उम्र : 52 लिंग : पुरुष	ZPA1261593 फोटो उपलब्ध
196 निर्वाचक का नाम : शीला पिता का नाम: जगन गृह संख्या : 47/2 उम्र : 50 लिंग : महिला	ZPA1964725 फोटो उपलब्ध	197 निर्वाचक का नाम : ललीता बोडखे पति का नाम: उदयराम बोडखे गृह संख्या : 47/2 उम्र : 46 लिंग : महिला	ZPA1261601 फोटो उपलब्ध	198 निर्वाचक का नाम : अजाबराव पिता का नाम: जगन गृह संख्या : 47/2 उम्र : 42 लिंग : पुरुष	FCD1029651 फोटो उपलब्ध
199 निर्वाचक का नाम : कचंना पति का नाम: अजाबराव गृह संख्या : 47/2 उम्र : 37 लिंग : महिला	ZPA0307116 फोटो उपलब्ध	200 निर्वाचक का नाम : प्रतीक बोडखे पिता का नाम: अजाबराव बोडखे गृह संख्या : 47/2 उम्र : 19 लिंग : पुरुष	ZPA2756096 फोटो उपलब्ध	201 निर्वाचक का नाम : पूर्णिमा बोडखे पिता का नाम: उदयराम बोडखे गृह संख्या : 47/2 उम्र : 19 लिंग : महिला	ZPA2756120 फोटो उपलब्ध
202 निर्वाचक का नाम : किसन पिता का नाम: गणपती गृह संख्या : 48/1 उम्र : 67 लिंग : पुरुष	ZPA0133496 फोटो उपलब्ध	203 निर्वाचक का नाम : सिंधु पति का नाम: किसन गृह संख्या : 48/1 उम्र : 57 लिंग : महिला	ZPA1562008 फोटो उपलब्ध	204 निर्वाचक का नाम : दुर्गेश बारस्कर पिता का नाम: किसनराव बारस्कर गृह संख्या : 48/1 उम्र : 30 लिंग : पुरुष	ZPA1170380 फोटो उपलब्ध
205 निर्वाचक का नाम : रूपेश पिता का नाम: किसन गृह संख्या : 48/2 उम्र : 39 लिंग : पुरुष	ZPA0388652 फोटो उपलब्ध	206 निर्वाचक का नाम : जितेश पिता का नाम: किसन गृह संख्या : 48/2 उम्र : 36 लिंग : पुरुष	ZPA0388660 फोटो उपलब्ध	207 निर्वाचक का नाम : दिया बारस्कर पति का नाम: रूपेश बारस्कर गृह संख्या : 48/2 उम्र : 31 लिंग : महिला	ZPA1677996 फोटो उपलब्ध
208 निर्वाचक का नाम : नत्थु पिता का नाम: पुन्जा गृह संख्या : 49 उम्र : 70 लिंग : पुरुष	FCD1355635 फोटो उपलब्ध	209 निर्वाचक का नाम : मूलो बारस्कर पति का नाम: नत्थू बारस्कर गृह संख्या : 49 उम्र : 65 लिंग : महिला	ZPA1964600 फोटो उपलब्ध	210 निर्वाचक का नाम : रामनाथ बारस्कर पिता का नाम: नत्थू गृह संख्या : 49 उम्र : 39 लिंग : पुरुष	ZPA0031575 फोटो उपलब्ध

211	FCD1222892	निर्वाचक का नाम : देवीदास पिता का नाम: नत्थू गृह संख्या : 49 उम्र : 39 लिंग : पुरुष	212	ZPA0981332	निर्वाचक का नाम : संगीता बारस्कर पति का नाम: देविदास बारस्कर गृह संख्या : 49 उम्र : 34 लिंग : महिला	213	ZPA1941079	निर्वाचक का नाम : पायल बारस्कर पति का नाम: रामनाथ बारस्कर गृह संख्या : 49 उम्र : 29 लिंग : महिला
214	ZPA1560978	निर्वाचक का नाम : पंडरी पिता का नाम: उमराव गृह संख्या : 50 उम्र : 85 लिंग : पुरुष	215	ZPA0133504	निर्वाचक का नाम : सिंधु पति का नाम: पंडरी गृह संख्या : 50 उम्र : 82 लिंग : महिला	216	ZPA0693812	निर्वाचक का नाम : कृष्णराव बारस्कर पिता का नाम: पंडरी बारस्कर गृह संख्या : 50 उम्र : 59 लिंग : पुरुष
217	ZPA0693820	निर्वाचक का नाम : द्वारका बाई बारस्कर पति का नाम: कृष्णराव बारस्कर गृह संख्या : 50 उम्र : 54 लिंग : महिला	218	ZPA1015130	निर्वाचक का नाम : रामेश्वर बारस्कर पिता का नाम: कृष्णराव बारस्कर गृह संख्या : 50 उम्र : 34 लिंग : पुरुष	219	ZPA1716190	निर्वाचक का नाम : स्वाती बारस्कर पति का नाम: रामेश्वर बारस्कर गृह संख्या : 50 उम्र : 28 लिंग : महिला
220	FCD1355643	निर्वाचक का नाम : हेमलता पति का नाम: इन्द्रदेव गृह संख्या : 51/1 उम्र : 44 लिंग : महिला	221	ZPA1674498	निर्वाचक का नाम : निकिता बारस्कर पिता का नाम: इन्द्रदेव बारस्कर गृह संख्या : 51/1 उम्र : 28 लिंग : महिला	222	ZPA1872126	निर्वाचक का नाम : मनिश बारस्कर पिता का नाम: इन्द्रदेव बारस्कर गृह संख्या : 51/1 उम्र : 25 लिंग : पुरुष
223	ZPA1560986	निर्वाचक का नाम : कासु पति का नाम: गंगाराम गृह संख्या : 52 उम्र : 78 लिंग : महिला	224	ZPA0388686	निर्वाचक का नाम : गुलाबराव पिता का नाम: फाजा गृह संख्या : 52/2 उम्र : 59 लिंग : पुरुष	225	ZPA0388694	निर्वाचक का नाम : मालता पति का नाम: गुलाबराव गृह संख्या : 52/2 उम्र : 57 लिंग : महिला
226	ZPA0388702	निर्वाचक का नाम : चंद्रभान पिता का नाम: गुलाबराव गृह संख्या : 52/2 उम्र : 39 लिंग : पुरुष	227	ZPA2591444	निर्वाचक का नाम : सुनीता बारस्कर पति का नाम: चन्द्रभान बारस्कर गृह संख्या : 52/2 उम्र : 26 लिंग : महिला	228	ZPA1964618	निर्वाचक का नाम : तुलसीराम बारस्कर पिता का नाम: रुन्ज्या बारस्कर गृह संख्या : 54/1 उम्र : 70 लिंग : पुरुष
229	ZPA0133512	निर्वाचक का नाम : राधिका बारस्कर पति का नाम: तुलसीराम बारस्कर गृह संख्या : 54/1 उम्र : 65 लिंग : महिला	230	ZPA0133520	निर्वाचक का नाम : रविन्द्र बारस्कर पिता का नाम: तुलसीराम बारस्कर गृह संख्या : 54/1 उम्र : 48 लिंग : पुरुष	231	ZPA0133538	निर्वाचक का नाम : जनु बारस्कर पिता का नाम: रुन्ज्या बारस्कर गृह संख्या : 54/2 उम्र : 59 लिंग : महिला
232	ZPA0388728	निर्वाचक का नाम : प्रतिभा बारस्कर पति का नाम: रविन्द्र बारस्कर गृह संख्या : 54/2 उम्र : 40 लिंग : महिला	233	FCD1260439	निर्वाचक का नाम : इमला मस्की पति का नाम: भगवंतराव मस्की गृह संख्या : 55 उम्र : 56 लिंग : महिला	234	ZPA2305589	निर्वाचक का नाम : कृष्णा गव्हाडे पिता का नाम: लोकनाथ गव्हाडे गृह संख्या : 55 उम्र : 23 लिंग : पुरुष
235	ZPA1964626	निर्वाचक का नाम : तुकाराम पिता का नाम: रुन्जा गृह संख्या : 55/1 उम्र : 63 लिंग : पुरुष	236	ZPA1964634	निर्वाचक का नाम : शांता पति का नाम: तुकाराम गृह संख्या : 55/1 उम्र : 58 लिंग : महिला	237	ZPA1964642	निर्वाचक का नाम : उमेश पिता का नाम: तुकाराम गृह संख्या : 55/1 उम्र : 46 लिंग : पुरुष
238	ZPA0388736	निर्वाचक का नाम : वैशनवी पति का नाम: उमेश गृह संख्या : 55/1 उम्र : 46 लिंग : महिला	239	ZPA2591790	निर्वाचक का नाम : कोमल बारस्कर पिता का नाम: उमेश बारस्कर गृह संख्या : 55/1 उम्र : 21 लिंग : महिला	240	ZPA2756682	निर्वाचक का नाम : महेन्क बारस्कर पिता का नाम: उमेश बारस्कर गृह संख्या : 55/1 उम्र : 19 लिंग : पुरुष

241	FCD1356138	निर्वाचक का नाम : वारू पिता का नाम: हरी गृह संख्या : 59/1 उम्र : 82 लिंग : पुरुष	242	ZPA1964659	निर्वाचक का नाम : गनेश पिता का नाम: चारू गृह संख्या : 59/2 उम्र : 54 लिंग : पुरुष	243	ZPA1964667	निर्वाचक का नाम : कौशल्या पति का नाम: गनेश गृह संख्या : 59/2 उम्र : 50 लिंग : महिला
244	ZPA0497388	निर्वाचक का नाम : दुर्गादास डोंगरे पिता का नाम: गणेश डोंगरे गृह संख्या : 59/2 उम्र : 38 लिंग : पुरुष	245	ZPA1341809	निर्वाचक का नाम : नीतू डोंगरे पति का नाम: दुर्गादास डोंगरे गृह संख्या : 59/2 उम्र : 33 लिंग : महिला	246	ZPA0133546	निर्वाचक का नाम : पंडरी पिता का नाम: रामा गृह संख्या : 60 उम्र : 78 लिंग : पुरुष
247	ZPA1562347	निर्वाचक का नाम : शांता पति का नाम: पंडरी गृह संख्या : 60 उम्र : 63 लिंग : महिला	248	ZPA0450239	निर्वाचक का नाम : श्रीधर पिता का नाम: पंडरी गृह संख्या : 60 उम्र : 52 लिंग : पुरुष	249	ZPA1562354	निर्वाचक का नाम : मंगलपुरी पिता का नाम: पंडरी गृह संख्या : 60 उम्र : 50 लिंग : पुरुष
250	ZPA0450247	निर्वाचक का नाम : मीना मस्की पति का नाम: श्रीधर मस्की गृह संख्या : 60 उम्र : 42 लिंग : महिला	251	FCD1260355	निर्वाचक का नाम : भावना मस्की पति का नाम: मंगल मस्की गृह संख्या : 60 उम्र : 41 लिंग : महिला	252	ZPA0874826	निर्वाचक का नाम : आशीष मस्की पिता का नाम: पंडरी मस्की गृह संख्या : 60 उम्र : 33 लिंग : पुरुष
253	ZPA2408607	निर्वाचक का नाम : दिशा मस्की पिता का नाम: मंगल मस्की गृह संख्या : 60 उम्र : 22 लिंग : महिला	254	ZPA2591782	निर्वाचक का नाम : दिक्षा मस्की पिता का नाम: श्रीधर मस्की गृह संख्या : 60 उम्र : 20 लिंग : महिला	255	ZPA2596757	निर्वाचक का नाम : अतुल मस्की पिता का नाम: मंगल मस्की गृह संख्या : 60 उम्र : 20 लिंग : पुरुष
256	ZPA2814101	निर्वाचक का नाम : चिराग मस्की पिता का नाम: श्रीधर मस्की । गृह संख्या : 60 उम्र : 18 लिंग : पुरुष	257	ZPA0133553	निर्वाचक का नाम : मारोती मस्की पिता का नाम: राम जी मस्की गृह संख्या : 62/1 उम्र : 66 लिंग : पुरुष	258	ZPA0133561	निर्वाचक का नाम : निर्मला मस्की पति का नाम: मारोती मस्की गृह संख्या : 62/1 उम्र : 57 लिंग : महिला
259	FCD1260371	निर्वाचक का नाम : विजय मस्की पिता का नाम: भीम राव मस्की गृह संख्या : 62/1 उम्र : 43 लिंग : पुरुष	260	ZPA0450171	निर्वाचक का नाम : अशोक मस्की पिता का नाम: भीमराव मस्की गृह संख्या : 62/1 उम्र : 40 लिंग : पुरुष	261	ZPA1696574	निर्वाचक का नाम : संजय मस्की पिता का नाम: मारोती मस्की गृह संख्या : 62/1 उम्र : 28 लिंग : पुरुष
262	ZPA1696566	निर्वाचक का नाम : पूजा मस्की पिता का नाम: मारोती मस्की गृह संख्या : 62/1 उम्र : 26 लिंग : महिला	263	ZPA0133579	निर्वाचक का नाम : गुना पति का नाम: तुलसीराम गृह संख्या : 62/2 उम्र : 87 लिंग : महिला	264	ZPA1562255	निर्वाचक का नाम : नामदेव पिता का नाम: तुलसीराम गृह संख्या : 62/2 उम्र : 54 लिंग : पुरुष
265	ZPA1562289	निर्वाचक का नाम : सुशीला पति का नाम: नामदेव गृह संख्या : 62/2 उम्र : 50 लिंग : महिला	266	FCD1260413	निर्वाचक का नाम : सुधाकर पिता का नाम: तुलसीराम गृह संख्या : 62/2 उम्र : 46 लिंग : पुरुष	267	ZPA0874834	निर्वाचक का नाम : गुन्ता मस्की पति का नाम: सुधाकर मस्की गृह संख्या : 62/2 उम्र : 35 लिंग : महिला
268	ZPA1085364	निर्वाचक का नाम : मनोज पिता का नाम: नामदेव गृह संख्या : 62/2 उम्र : 31 लिंग : पुरुष	269	ZPA2584050	निर्वाचक का नाम : रोशनी मस्की पति का नाम: मनोज मस्की गृह संख्या : 62/2 उम्र : 28 लिंग : महिला	270	ZPA1676170	निर्वाचक का नाम : वर्षा मस्की पिता का नाम: नामदेव मस्की गृह संख्या : 62/2 उम्र : 27 लिंग : महिला

271	ZPA1964675	निर्वाचक का नाम : सरस्वती पति का नाम: जगन गृह संख्या : 62/3 उम्र : 78 लिंग : महिला	फोटो उपलब्ध	272	ZPA1562370	निर्वाचक का नाम : भील्या पिता का नाम: जगन गृह संख्या : 62/3 उम्र : 48 लिंग : पुरुष	फोटो उपलब्ध	273	FCD1260363	निर्वाचक का नाम : आशा पति का नाम: भील्या गृह संख्या : 62/3 उम्र : 40 लिंग : महिला	फोटो उपलब्ध
274	ZPA2591774	निर्वाचक का नाम : नीलु मस्की पिता का नाम: भील्या मस्की गृह संख्या : 62/3 उम्र : 21 लिंग : महिला	फोटो उपलब्ध	275	ZPA2801413	निर्वाचक का नाम : आरती मस्की पिता का नाम: भील्या मस्की गृह संख्या : 62/3 उम्र : 19 लिंग : महिला	फोटो उपलब्ध	276	ZPA2270544	निर्वाचक का नाम : दिव्या मस्की पति का नाम: अर्जुन मस्की गृह संख्या : 63 उम्र : 27 लिंग : महिला	फोटो उपलब्ध
277	ZPA1562388	निर्वाचक का नाम : भीमराव मस्की पिता का नाम: रामराव मस्की गृह संख्या : 63/1 उम्र : 67 लिंग : पुरुष	फोटो उपलब्ध	278	FCD1220615	निर्वाचक का नाम : भोजराव मस्की पिता का नाम: रामराव मस्की गृह संख्या : 63/1 उम्र : 47 लिंग : पुरुष	फोटो उपलब्ध	279	FCD1220193	निर्वाचक का नाम : विनोद मस्की पिता का नाम: रामराव मस्की गृह संख्या : 63/1 उम्र : 43 लिंग : पुरुष	फोटो उपलब्ध
280	FCD1260389	निर्वाचक का नाम : ज्योति मस्की पति का नाम: भोजराव मस्की गृह संख्या : 63/1 उम्र : 41 लिंग : महिला	फोटो उपलब्ध	281	ZPA0541987	निर्वाचक का नाम : मनिषा मस्की पति का नाम: विजय मस्की गृह संख्या : 63/1 उम्र : 39 लिंग : महिला	फोटो उपलब्ध	282	ZPA0450254	निर्वाचक का नाम : अलकेश मस्की पिता का नाम: भीमराव मस्की गृह संख्या : 63/1 उम्र : 38 लिंग : पुरुष	फोटो उपलब्ध
283	ZPA1318518	निर्वाचक का नाम : ममता मस्की पति का नाम: विनोद मस्की गृह संख्या : 63/1 उम्र : 35 लिंग : महिला	फोटो उपलब्ध	284	ZPA1828011	निर्वाचक का नाम : मोनिका मस्की पति का नाम: अशोक मस्की गृह संख्या : 63/1 उम्र : 30 लिंग : महिला	फोटो उपलब्ध	285	ZPA1828029	निर्वाचक का नाम : प्रीती मस्की पति का नाम: अलकेश मस्की गृह संख्या : 63/1 उम्र : 28 लिंग : महिला	फोटो उपलब्ध
286	ZPA2801439	निर्वाचक का नाम : तेजस्वी मस्की पिता का नाम: भोजराव मस्की गृह संख्या : 63/1 उम्र : 19 लिंग : महिला	फोटो उपलब्ध	287	ZPA1562404	निर्वाचक का नाम : ज्ञानराव मस्की पिता का नाम: रामराव मस्की गृह संख्या : 63/2 उम्र : 54 लिंग : पुरुष	फोटो उपलब्ध	288	ZPA1562420	निर्वाचक का नाम : चंद्रकला मस्की पति का नाम: ज्ञानराव मस्की गृह संख्या : 63/2 उम्र : 52 लिंग : महिला	फोटो उपलब्ध
289	ZPA0307140	निर्वाचक का नाम : अर्जुन पिता का नाम: ज्ञानराव गृह संख्या : 63/2 उम्र : 36 लिंग : पुरुष	फोटो उपलब्ध	290	ZPA1085505	निर्वाचक का नाम : सागर मस्की पिता का नाम: ज्ञानराव मस्की गृह संख्या : 63/2 उम्र : 31 लिंग : पुरुष	फोटो उपलब्ध	291	ZPA0133595	निर्वाचक का नाम : साहेबराव पिता का नाम: भैया गृह संख्या : 64/1 उम्र : 54 लिंग : पुरुष	फोटो उपलब्ध
292	ZPA1964816	निर्वाचक का नाम : रत्नमाला पति का नाम: साहेबराव गृह संख्या : 64/1 उम्र : 48 लिंग : महिला	फोटो उपलब्ध	293	ZPA1296243	निर्वाचक का नाम : नितीन मस्की पिता का नाम: साहेबराव मस्की गृह संख्या : 64/1 उम्र : 30 लिंग : पुरुष	फोटो उपलब्ध	294	ZPA1208230	निर्वाचक का नाम : विक्की मस्की पिता का नाम: साहब राव मस्की गृह संख्या : 64/1 उम्र : 30 लिंग : पुरुष	फोटो उपलब्ध
295	ZPA2747616	निर्वाचक का नाम : दीक्षा मस्की पति का नाम: विक्की मस्की गृह संख्या : 64/1 उम्र : 29 लिंग : महिला	फोटो उपलब्ध	296	ZPA1296250	निर्वाचक का नाम : सचिन मस्की पिता का नाम: साहेबराव मस्की गृह संख्या : 64/1 उम्र : 29 लिंग : पुरुष	फोटो उपलब्ध	297	ZPA1562396	निर्वाचक का नाम : मानिकराव मस्की पिता का नाम: भैया गृह संख्या : 64/2 उम्र : 54 लिंग : पुरुष	फोटो उपलब्ध
298	FCD1424357	निर्वाचक का नाम : मालता मस्की पति का नाम: मानिकराव मस्की गृह संख्या : 64/2 उम्र : 47 लिंग : महिला	फोटो उपलब्ध	299	ZPA1872340	निर्वाचक का नाम : रीता मस्की पिता का नाम: मानिकराव मस्की गृह संख्या : 64/2 उम्र : 25 लिंग : महिला	फोटो उपलब्ध	300	ZPA2727089	निर्वाचक का नाम : ऊषा मस्की पिता का नाम: मानिकराव मस्की गृह संख्या : 64/2 उम्र : 19 लिंग : महिला	फोटो उपलब्ध

301	ZPA1560879	निर्वाचक का नाम : राधिका मस्की पति का नाम: महादेव मस्की गृह संख्या : 65/1 उम्र : 56 लिंग : महिला	फोटो उपलब्ध	302	ZPA0388744	निर्वाचक का नाम : उमेश मस्की पिता का नाम: महादेव मस्की गृह संख्या : 65/1 उम्र : 40 लिंग : पुरुष	फोटो उपलब्ध	303	FCD1220227	निर्वाचक का नाम : इन्द्रदेव पिता का नाम: महादेव गृह संख्या : 65/1 उम्र : 39 लिंग : पुरुष	फोटो उपलब्ध
304	ZPA0450262	निर्वाचक का नाम : कविता मस्की पति का नाम: इन्द्रदेव मस्की गृह संख्या : 65/1 उम्र : 38 लिंग : महिला	फोटो उपलब्ध	305	ZPA1692664	निर्वाचक का नाम : लक्ष्मी मस्की पति का नाम: उमेश मस्की गृह संख्या : 65/1 उम्र : 33 लिंग : महिला	फोटो उपलब्ध	306	ZPA1964824	निर्वाचक का नाम : रुखमा पति का नाम: गुलाबराव गृह संख्या : 65/2 उम्र : 64 लिंग : महिला	फोटो उपलब्ध
307	ZPA1562438	निर्वाचक का नाम : प्रकाश पिता का नाम: गुलाबराव गृह संख्या : 65/2 उम्र : 48 लिंग : पुरुष	फोटो उपलब्ध	308	FCD1260421	निर्वाचक का नाम : पुष्पा पति का नाम: प्रकाश गृह संख्या : 65/2 उम्र : 45 लिंग : महिला	फोटो उपलब्ध	309	ZPA0450270	निर्वाचक का नाम : लता पति का नाम: सुखदेव गृह संख्या : 65/2 उम्र : 43 लिंग : महिला	फोटो उपलब्ध
310	FCD1260397	निर्वाचक का नाम : सुखदेव पिता का नाम: गुलाबराव गृह संख्या : 65/2 उम्र : 41 लिंग : पुरुष	फोटो उपलब्ध	311	ZPA1674456	निर्वाचक का नाम : प्रवीण मस्की पिता का नाम: प्रकाश मस्की गृह संख्या : 65/2 उम्र : 26 लिंग : पुरुष	फोटो उपलब्ध	312	ZPA2305621	निर्वाचक का नाम : अजय मस्की पिता का नाम: प्रकाश मस्की गृह संख्या : 65/2 उम्र : 23 लिंग : पुरुष	फोटो उपलब्ध
313	ZPA2771269	निर्वाचक का नाम : संजय मस्की पिता का नाम: प्रकाश मस्की गृह संख्या : 65/2 उम्र : 21 लिंग : पुरुष	फोटो उपलब्ध	314	ZPA2772093	निर्वाचक का नाम : ललिता मशकी पति का नाम: प्रवीण मशकी गृह संख्या : 65/2 उम्र : 20 लिंग : महिला	फोटो उपलब्ध	315	ZPA2712883	निर्वाचक का नाम : साक्षी मस्की पिता का नाम: सुखदेव मस्की गृह संख्या : 65/2 उम्र : 20 लिंग : महिला	फोटो उपलब्ध
316	ZPA2842193	निर्वाचक का नाम : प्रेम मस्की पिता का नाम: सुखदेव मस्की गृह संख्या : 65/2 उम्र : 18 लिंग : पुरुष	फोटो उपलब्ध	317	ZPA1561844	निर्वाचक का नाम : जया पति का नाम: जयदेव गृह संख्या : 66 उम्र : 56 लिंग : महिला	फोटो उपलब्ध	318	ZPA1085406	निर्वाचक का नाम : संगीता पति का नाम: मंगल गृह संख्या : 66 उम्र : 32 लिंग : महिला	फोटो उपलब्ध
319	ZPA1561356	निर्वाचक का नाम : दादू पिता का नाम: रामजी गृह संख्या : 67 उम्र : 65 लिंग : पुरुष	फोटो उपलब्ध	320	ZPA1560895	निर्वाचक का नाम : मालता पति का नाम: दादू गृह संख्या : 67 उम्र : 63 लिंग : महिला	फोटो उपलब्ध	321	FCD1032010	निर्वाचक का नाम : राजु पिता का नाम: दादू गृह संख्या : 67 उम्र : 39 लिंग : पुरुष	फोटो उपलब्ध
322	ZPA1677376	निर्वाचक का नाम : संतोषी मस्की पति का नाम: राजू मस्की गृह संख्या : 67 उम्र : 34 लिंग : महिला	फोटो उपलब्ध	323	FCD1115971	निर्वाचक का नाम : अजाबराव पिता का नाम: जगन गृह संख्या : 68/1 उम्र : 52 लिंग : पुरुष	फोटो उपलब्ध	324	ZPA1560903	निर्वाचक का नाम : वच्छला पति का नाम: अजाबराव गृह संख्या : 68/1 उम्र : 48 लिंग : महिला	फोटो उपलब्ध
325	ZPA1872241	निर्वाचक का नाम : पंकज मस्की पिता का नाम: अजाबराव मस्की गृह संख्या : 68/1 उम्र : 25 लिंग : पुरुष	फोटो उपलब्ध	326	ZPA2389260	निर्वाचक का नाम : अश्विन मस्की पिता का नाम: अजाबराव मस्की गृह संख्या : 68/1 उम्र : 23 लिंग : पुरुष	फोटो उपलब्ध	327	FCD1221217	निर्वाचक का नाम : सन्तराम पिता का नाम: नखु गृह संख्या : 68/2 उम्र : 50 लिंग : पुरुष	फोटो उपलब्ध
328	FCD1260405	निर्वाचक का नाम : सुनीता पति का नाम: संतराम गृह संख्या : 68/2 उम्र : 46 लिंग : महिला	फोटो उपलब्ध	329	ZPA1672260	निर्वाचक का नाम : प्रहलाद मस्की पिता का नाम: संतराम मस्की गृह संख्या : 68/2 उम्र : 29 लिंग : पुरुष	फोटो उपलब्ध	330	ZPA1672229	निर्वाचक का नाम : प्रिया मस्की पिता का नाम: संतराम मस्की गृह संख्या : 68/2 उम्र : 27 लिंग : महिला	फोटो उपलब्ध

331	ZPA0327742	निर्वाचक का नाम : किसनराव पिता का नाम: गनपती गृह संख्या : 70/1 उम्र : 50 लिंग : पुरुष	फोटो उपलब्ध	332	ZPA1561141	निर्वाचक का नाम : कुसुम पति का नाम: किसन गृह संख्या : 70/1 उम्र : 46 लिंग : महिला	फोटो उपलब्ध	333	ZPA1674373	निर्वाचक का नाम : रवि मस्की पिता का नाम: किसनराव मस्की गृह संख्या : 70/1 उम्र : 28 लिंग : पुरुष	फोटो उपलब्ध
334	ZPA1872456	निर्वाचक का नाम : राजा मस्की पिता का नाम: किसनराव मस्की गृह संख्या : 70/1 उम्र : 25 लिंग : पुरुष	फोटो उपलब्ध	335	ZPA1561158	निर्वाचक का नाम : तुकाराम पिता का नाम: गनपती गृह संख्या : 70/2 उम्र : 52 लिंग : पुरुष	फोटो उपलब्ध	336	ZPA1561174	निर्वाचक का नाम : कमला पति का नाम: तुकाराम गृह संख्या : 70/2 उम्र : 48 लिंग : महिला	फोटो उपलब्ध
337	ZPA1677418	निर्वाचक का नाम : गोकुल मस्की पिता का नाम: तुकाराम मस्की गृह संख्या : 70/2 उम्र : 30 लिंग : पुरुष	फोटो उपलब्ध	338	ZPA1681717	निर्वाचक का नाम : शिल्पा मस्की पिता का नाम: तुकाराम मस्की गृह संख्या : 70/2 उम्र : 27 लिंग : महिला	फोटो उपलब्ध	339	ZPA2591766	निर्वाचक का नाम : विनीता मस्की पति का नाम: गोकुल मस्की गृह संख्या : 70/2 उम्र : 25 लिंग : महिला	फोटो उपलब्ध
340	ZPA2182897	निर्वाचक का नाम : राहुल मस्की पिता का नाम: तुकाराम मस्की गृह संख्या : 70/2 उम्र : 24 लिंग : पुरुष	फोटो उपलब्ध	341	ZPA1561521	निर्वाचक का नाम : विनायकराव मस्की पिता का नाम: जंय्या मस्की गृह संख्या : 71 उम्र : 53 लिंग : पुरुष	फोटो उपलब्ध	342	ZPA1561901	निर्वाचक का नाम : कासु मस्की पति का नाम: विनायक मस्की गृह संख्या : 71 उम्र : 51 लिंग : महिला	फोटो उपलब्ध
343	ZPA0450288	निर्वाचक का नाम : रितेश पिता का नाम: विनायक गृह संख्या : 71 उम्र : 35 लिंग : पुरुष	फोटो उपलब्ध	344	ZPA1085414	निर्वाचक का नाम : दिगम्बर पिता का नाम: विनायक गृह संख्या : 71 उम्र : 31 लिंग : पुरुष	फोटो उपलब्ध	345	ZPA2743748	निर्वाचक का नाम : सविता मस्की पति का नाम: रितेश कुमार मस्की गृह संख्या : 71 उम्र : 31 लिंग : महिला	फोटो उपलब्ध
346	ZPA1562461	निर्वाचक का नाम : भगवंत राव मस्की पिता का नाम: नारायण गृह संख्या : 72/1 उम्र : 62 लिंग : पुरुष	फोटो उपलब्ध	347	ZPA1561273	निर्वाचक का नाम : रेणुका मस्की पति का नाम: भगवंतराव गृह संख्या : 72/1 उम्र : 55 लिंग : महिला	फोटो उपलब्ध	348	ZPA0541995	निर्वाचक का नाम : रविन्द्र मस्की पिता का नाम: भगवंतराव गृह संख्या : 72/1 उम्र : 38 लिंग : पुरुष	फोटो उपलब्ध
349	ZPA2358430	निर्वाचक का नाम : गीता मस्की पति का नाम: रविन्द्र मस्की गृह संख्या : 72/1 उम्र : 30 लिंग : महिला	फोटो उपलब्ध	350	ZPA1562479	निर्वाचक का नाम : मधु पिता का नाम: देवबा गृह संख्या : 72/2 उम्र : 68 लिंग : पुरुष	फोटो उपलब्ध	351	FCD1355668	निर्वाचक का नाम : बलवंत पिता का नाम: मधु गृह संख्या : 72/2 उम्र : 41 लिंग : पुरुष	फोटो उपलब्ध
352	ZPA0388785	निर्वाचक का नाम : कविता पति का नाम: बलवंत गृह संख्या : 72/2 उम्र : 38 लिंग : महिला	फोटो उपलब्ध	353	ZPA2842219	निर्वाचक का नाम : अमन मस्की पिता का नाम: बलवंत मस्की गृह संख्या : 72/2 उम्र : 18 लिंग : पुरुष	फोटो उपलब्ध	354	ZPA1827997	निर्वाचक का नाम : वर्षा कारे पति का नाम: जितेन्द्र कारे गृह संख्या : 73 उम्र : 29 लिंग : महिला	फोटो उपलब्ध
355	ZPA1562453	निर्वाचक का नाम : भागरथी पति का नाम: व्यंकटी गृह संख्या : 75 उम्र : 86 लिंग : महिला	फोटो उपलब्ध	356	ZPA1562487	निर्वाचक का नाम : शंकर पिता का नाम: व्यंकटी गृह संख्या : 75 उम्र : 60 लिंग : पुरुष	फोटो उपलब्ध	357	ZPA1561232	निर्वाचक का नाम : मृषी पति का नाम: मधु गृह संख्या : 75 उम्र : 50 लिंग : महिला	फोटो उपलब्ध
358	FCD1029644	निर्वाचक का नाम : मोहन मस्की पिता का नाम: व्यंकटी मस्की गृह संख्या : 75 उम्र : 47 लिंग : पुरुष	फोटो उपलब्ध	359	ZPA0031567	निर्वाचक का नाम : आकाश पिता का नाम: शंकर गृह संख्या : 75 उम्र : 45 लिंग : पुरुष	फोटो उपलब्ध	360	ZPA0874842	निर्वाचक का नाम : कमला मस्की पति का नाम: शंकर मस्की गृह संख्या : 75 उम्र : 45 लिंग : महिला	फोटो उपलब्ध

361	FCD1221811	निर्वाचक का नाम : प्रमिला पति का नाम: मोहन गृह संख्या : 75 उम्र : 42 लिंग : महिला	फोटो उपलब्ध	362	ZPA1170331	निर्वाचक का नाम : देवीका मस्की पति का नाम: दीपक मस्की गृह संख्या : 75 उम्र : 39 लिंग : महिला	फोटो उपलब्ध	363	ZPA2738169	निर्वाचक का नाम : मंगराय मस्की पति का नाम: आकाश मस्की गृह संख्या : 75 उम्र : 38 लिंग : महिला	फोटो उपलब्ध
364	ZPA1053008	निर्वाचक का नाम : जितेन्द्र पिता का नाम: मधु गृह संख्या : 75 उम्र : 36 लिंग : पुरुष	फोटो उपलब्ध	365	ZPA0307157	निर्वाचक का नाम : दीपक मस्की पिता का नाम: शंकर मस्की गृह संख्या : 75 उम्र : 35 लिंग : पुरुष	फोटो उपलब्ध	366	ZPA1170323	निर्वाचक का नाम : नंदकिशोर कोर पिता का नाम: मधु कोर गृह संख्या : 75 उम्र : 31 लिंग : पुरुष	फोटो उपलब्ध
367	ZPA2596278	निर्वाचक का नाम : अंजली मस्की पिता का नाम: मोहन मस्की गृह संख्या : 75 उम्र : 20 लिंग : महिला	फोटो उपलब्ध	368	ZPA1170315	निर्वाचक का नाम : गणेश मस्की पिता का नाम: शंकर मस्की गृह संख्या : 76 उम्र : 31 लिंग : पुरुष	फोटो उपलब्ध	369	FCD1222637	निर्वाचक का नाम : संगीता मस्की पति का नाम: गजानन मस्की गृह संख्या : 77 उम्र : 48 लिंग : महिला	फोटो उपलब्ध
370	FCD1223189	निर्वाचक का नाम : योगेश मस्की पिता का नाम: भगवंतराव मस्की गृह संख्या : 77 उम्र : 45 लिंग : पुरुष	फोटो उपलब्ध	371	FCD1222736	निर्वाचक का नाम : गजानन मस्की पिता का नाम: भगवंतराव मस्की गृह संख्या : 77 उम्र : 44 लिंग : पुरुष	फोटो उपलब्ध	372	ZPA0497396	निर्वाचक का नाम : पुष्पा पति का नाम: योगेश गृह संख्या : 77 उम्र : 38 लिंग : महिला	फोटो उपलब्ध
373	ZPA0693838	निर्वाचक का नाम : नेकलेश मस्की पिता का नाम: भगवंतराव मस्की गृह संख्या : 77 उम्र : 33 लिंग : पुरुष	फोटो उपलब्ध	374	ZPA2292670	निर्वाचक का नाम : दुर्गादास मस्की पिता का नाम: भगवंतराव मस्की गृह संख्या : 77 उम्र : 24 लिंग : पुरुष	फोटो उपलब्ध	375	ZPA2304830	निर्वाचक का नाम : शशिकांत मस्की पिता का नाम: गजानन मस्की गृह संख्या : 77 उम्र : 23 लिंग : पुरुष	फोटो उपलब्ध
376	ZPA2292688	निर्वाचक का नाम : स्नेहा हीरवेकर पिता का नाम: वीरेन्द्र हीरवेकर गृह संख्या : 77 उम्र : 23 लिंग : महिला	फोटो उपलब्ध	377	ZPA2590198	निर्वाचक का नाम : नंदिनी मस्की पिता का नाम: भगवंतराव मस्की गृह संख्या : 77 उम्र : 21 लिंग : महिला	फोटो उपलब्ध	378	ZPA1964832	निर्वाचक का नाम : येनू पति का नाम: गनपती गृह संख्या : 78 उम्र : 85 लिंग : महिला	फोटो उपलब्ध
379	ZPA1562925	निर्वाचक का नाम : सुखदेव बारस्कर पिता का नाम: उमराव बारस्कर गृह संख्या : 79 उम्र : 78 लिंग : पुरुष	फोटो उपलब्ध	380	ZPA0390377	निर्वाचक का नाम : कृष्णराव बारस्कर पिता का नाम: उमराव गृह संख्या : 79 उम्र : 59 लिंग : पुरुष	फोटो उपलब्ध	381	ZPA1964840	निर्वाचक का नाम : दिवाकर पिता का नाम: उमराव गृह संख्या : 79 उम्र : 56 लिंग : पुरुष	फोटो उपलब्ध
382	FCD1223197	निर्वाचक का नाम : गजानन बारस्कर पिता का नाम: सुखदेव बारस्कर गृह संख्या : 79 उम्र : 45 लिंग : पुरुष	फोटो उपलब्ध	383	ZPA0737429	निर्वाचक का नाम : आशा बारस्कर पति का नाम: गजानन बारस्कर गृह संख्या : 79 उम्र : 43 लिंग : महिला	फोटो उपलब्ध	384	FCD1222728	निर्वाचक का नाम : अनिता पति का नाम: कृष्णराव गृह संख्या : 79 उम्र : 40 लिंग : महिला	फोटो उपलब्ध
385	FCD1029594	निर्वाचक का नाम : संगीता पति का नाम: दिवाकर गृह संख्या : 79 उम्र : 39 लिंग : महिला	फोटो उपलब्ध	386	ZPA1318526	निर्वाचक का नाम : पवन बारसकर पिता का नाम: परिक्षित बारसकर गृह संख्या : 79 उम्र : 28 लिंग : पुरुष	फोटो उपलब्ध	387	ZPA1672294	निर्वाचक का नाम : पुरुषोत्तम बारस्कर पिता का नाम: दिवाकर बारस्कर गृह संख्या : 79 उम्र : 27 लिंग : पुरुष	फोटो उपलब्ध
388	ZPA2353621	निर्वाचक का नाम : दीपक बारस्कर पिता का नाम: दिवाकर बारस्कर गृह संख्या : 79 उम्र : 24 लिंग : पुरुष	फोटो उपलब्ध	389	ZPA2182939	निर्वाचक का नाम : शुभम बारस्कर पिता का नाम: परीक्षित बारस्कर गृह संख्या : 79 उम्र : 24 लिंग : पुरुष	फोटो उपलब्ध	390	ZPA2305597	निर्वाचक का नाम : युवराज बारस्कर पिता का नाम: कृष्णराव बारस्कर गृह संख्या : 79 उम्र : 23 लिंग : पुरुष	फोटो उपलब्ध

391	ZPA2403921	निर्वाचक का नाम : रमा बारस्कर पिता का नाम: दिवाकर बारस्कर गृह संख्या : 79 उम्र : 22 लिंग : महिला	392	ZPA2505717	निर्वाचक का नाम : हेमराज बारस्कर पिता का नाम: कृष्णराव बारस्कर गृह संख्या : 79 उम्र : 21 लिंग : पुरुष	393	ZPA1561869	निर्वाचक का नाम : ईठा बारस्कर पिता का नाम: परिक्षीत बारस्कर गृह संख्या : 79/1 उम्र : 55 लिंग : महिला
394	ZPA1085430	निर्वाचक का नाम : माधुरी पिता का नाम: परीक्षित गृह संख्या : 79/1 उम्र : 31 लिंग : महिला	395	ZPA1561570	निर्वाचक का नाम : चंद्रकला बारस्कर पिता का नाम: जिजोबा बारस्कर गृह संख्या : 80 उम्र : 52 लिंग : महिला	396	ZPA0737320	निर्वाचक का नाम : लक्ष्मण पिता का नाम: भवूतिया गृह संख्या : 80 उम्र : 51 लिंग : पुरुष
397	FCD1222660	निर्वाचक का नाम : मिरा बारस्कर पिता का नाम: मारोती बारस्कर गृह संख्या : 80 उम्र : 46 लिंग : महिला	398	FCD1260454	निर्वाचक का नाम : रीतु बारस्कर पिता का नाम: महादेव बारस्कर गृह संख्या : 80 उम्र : 41 लिंग : महिला	399	ZPA0874909	निर्वाचक का नाम : कमलेश बारस्कर पिता का नाम: लक्ष्मण बारस्कर गृह संख्या : 80 उम्र : 32 लिंग : पुरुष
400	ZPA1085455	निर्वाचक का नाम : प्रवीण पिता का नाम: जीजोबा गृह संख्या : 80 उम्र : 31 लिंग : पुरुष	401	ZPA1296193	निर्वाचक का नाम : प्रफुल बारस्कर पिता का नाम: जिजोबा बारस्कर गृह संख्या : 80 उम्र : 29 लिंग : पुरुष	402	ZPA1676139	निर्वाचक का नाम : लोकेश बारस्कर पिता का नाम: लक्ष्मण बारस्कर गृह संख्या : 80 उम्र : 29 लिंग : पुरुष
403	ZPA1674506	निर्वाचक का नाम : ज्योति बारस्कर पिता का नाम: लक्ष्मण बारस्कर गृह संख्या : 80 उम्र : 27 लिंग : महिला	404	ZPA1872480	निर्वाचक का नाम : योगेश बारस्कर पिता का नाम: मारोती बारस्कर गृह संख्या : 80 उम्र : 26 लिंग : पुरुष	405	ZPA2403939	निर्वाचक का नाम : अश्विनी बारस्कर पिता का नाम: महादेव बारस्कर गृह संख्या : 80 उम्र : 22 लिंग : महिला
406	ZPA2481554	निर्वाचक का नाम : पवन बारस्कर पिता का नाम: मारोती बारस्कर गृह संख्या : 80 उम्र : 21 लिंग : पुरुष	407	ZPA2584977	निर्वाचक का नाम : रोहित बारस्कर पिता का नाम: महादेव बारस्कर गृह संख्या : 80 उम्र : 20 लिंग : पुरुष	408	ZPA0737338	निर्वाचक का नाम : आशा बारस्कर पिता का नाम: लक्ष्मण बारस्कर गृह संख्या : 80/1 उम्र : 48 लिंग : महिला
409	FCD1220318	निर्वाचक का नाम : महादेव बारस्कर पिता का नाम: भभूत्या बारस्कर गृह संख्या : 80/1 उम्र : 44 लिंग : पुरुष	410	ZPA2182681	निर्वाचक का नाम : संध्या बारस्कर पिता का नाम: प्रफुल बारस्कर गृह संख्या : 81 उम्र : 26 लिंग : महिला	411	ZPA2182749	निर्वाचक का नाम : राहुल बारस्कर पिता का नाम: मारोती बारस्कर गृह संख्या : 81 उम्र : 24 लिंग : पुरुष
# 412	ZPA1562891	निर्वाचक का नाम : चंद्रकला बारस्कर पिता का नाम: इठोल गृह संख्या : 81/1 उम्र : 63 लिंग : महिला	413	ZPA1561380	निर्वाचक का नाम : इठोल पिता का नाम: बापू गृह संख्या : 81/1 उम्र : 62 लिंग : पुरुष	414	ZPA1561786	निर्वाचक का नाम : मखु पिता का नाम: तुलसिराम गृह संख्या : 81/3 उम्र : 66 लिंग : महिला
415	FCD1260462	निर्वाचक का नाम : मनोज पिता का नाम: तुलसिराम गृह संख्या : 81/3 उम्र : 44 लिंग : पुरुष	416	ZPA1053032	निर्वाचक का नाम : मोहिनी बारस्कर पिता का नाम: मनोज बारस्कर गृह संख्या : 81/3 उम्र : 41 लिंग : महिला	417	ZPA2756070	निर्वाचक का नाम : नुपुर बारस्कर पिता का नाम: मनोज बारस्कर गृह संख्या : 81/3 उम्र : 19 लिंग : महिला
418	ZPA1964857	निर्वाचक का नाम : भगवंतराव पिता का नाम: मटरया गृह संख्या : 82/1 उम्र : 70 लिंग : पुरुष	419	ZPA1561364	निर्वाचक का नाम : द्वारका पिता का नाम: भगवंतराव गृह संख्या : 82/1 उम्र : 68 लिंग : महिला	420	ZPA0388793	निर्वाचक का नाम : पर्वतराव पिता का नाम: भगवंतराव गृह संख्या : 82/1 उम्र : 51 लिंग : पुरुष

421	ZPA1561778	निर्वाचक का नाम : गुनवंतराव पिता का नाम: भगवंतराव गृह संख्या : 82/1 उम्र : 50 लिंग : पुरुष	422	ZPA0388801	निर्वाचक का नाम : सुनिता पति का नाम: गुणवंतराव गृह संख्या : 82/1 उम्र : 48 लिंग : महिला	423	ZPA0450296	निर्वाचक का नाम : प्रीति पति का नाम: पर्वतराव गृह संख्या : 82/1 उम्र : 36 लिंग : महिला
424	ZPA1561190	निर्वाचक का नाम : पंजाबराव पिता का नाम: मटरया गृह संख्या : 82/2 उम्र : 64 लिंग : पुरुष	425	ZPA0133629	निर्वाचक का नाम : अनिल बारस्कर पिता का नाम: पंजाबराव बारस्कर गृह संख्या : 82/2 उम्र : 46 लिंग : पुरुष	426	FCD1031889	निर्वाचक का नाम : सुनिल पिता का नाम: पंजाबराव गृह संख्या : 82/2 उम्र : 40 लिंग : पुरुष
427	ZPA1085471	निर्वाचक का नाम : रीता पति का नाम: सुनिल गृह संख्या : 82/2 उम्र : 37 लिंग : महिला	428	ZPA0737361	निर्वाचक का नाम : सविता बारस्कर पति का नाम: अनिल बारस्कर गृह संख्या : 82/2 उम्र : 35 लिंग : महिला	429	ZPA1964865	निर्वाचक का नाम : शकु पति का नाम: माधोराव गृह संख्या : 82/3 उम्र : 71 लिंग : महिला
430	ZPA1561737	निर्वाचक का नाम : वसन्त पिता का नाम: माधोराव गृह संख्या : 82/3 उम्र : 54 लिंग : पुरुष	431	ZPA0133637	निर्वाचक का नाम : प्रमिला पति का नाम: वंसत गृह संख्या : 82/3 उम्र : 52 लिंग : महिला	432	ZPA1053040	निर्वाचक का नाम : पंकज पिता का नाम: वसंतराव गृह संख्या : 82/3 उम्र : 38 लिंग : पुरुष
433	ZPA1945617	निर्वाचक का नाम : सुनिता बारस्कर पति का नाम: पंकज बारस्कर गृह संख्या : 82/3 उम्र : 32 लिंग : महिला	434	ZPA1318476	निर्वाचक का नाम : कपिल बारस्कर पिता का नाम: बसन्तराव बारस्कर गृह संख्या : 82/3 उम्र : 28 लिंग : पुरुष	435	ZPA1964873	निर्वाचक का नाम : राधिका पति का नाम: महादेव गृह संख्या : 84/2 उम्र : 88 लिंग : महिला
436	ZPA1561653	निर्वाचक का नाम : वासुदेव पिता का नाम: महादेव गृह संख्या : 84/2 उम्र : 67 लिंग : पुरुष	437	ZPA1561372	निर्वाचक का नाम : शोभा भाकरे पति का नाम: वासुदेव भाकरे गृह संख्या : 84/2 उम्र : 58 लिंग : महिला	438	ZPA1015148	निर्वाचक का नाम : पंकज भाकरे पिता का नाम: वासुदेव भाकरे गृह संख्या : 84/2 उम्र : 31 लिंग : पुरुष
439	ZPA1296276	निर्वाचक का नाम : शुभम भाकरे पिता का नाम: वासुदेव भाकरे गृह संख्या : 84/2 उम्र : 29 लिंग : पुरुष	440	ZPA1677392	निर्वाचक का नाम : सूरज भाकरे पिता का नाम: वासुदेव भाकरे गृह संख्या : 84/2 उम्र : 28 लिंग : महिला	441	ZPA0133645	निर्वाचक का नाम : हिम्मत पिता का नाम: महादेव गृह संख्या : 85 उम्र : 63 लिंग : पुरुष
442	ZPA1561349	निर्वाचक का नाम : चंद्रकला पति का नाम: हिम्मत गृह संख्या : 85 उम्र : 56 लिंग : महिला	443	ZPA1692607	निर्वाचक का नाम : ज्योति भाकरे पिता का नाम: हिम्मत भाकरे गृह संख्या : 85 उम्र : 26 लिंग : महिला	444	ZPA1561224	निर्वाचक का नाम : शकुन पति का नाम: शिवदास गृह संख्या : 86/1 उम्र : 76 लिंग : महिला
445	ZPA1964881	निर्वाचक का नाम : गनेश पिता का नाम: शिवदास गृह संख्या : 86/1 उम्र : 56 लिंग : पुरुष	446	ZPA1208289	निर्वाचक का नाम : अशोक पिता का नाम: शिवदास गृह संख्या : 86/1 उम्र : 53 लिंग : पुरुष	447	FCD1260470	निर्वाचक का नाम : सुरेखा पति का नाम: गणेश गृह संख्या : 86/1 उम्र : 49 लिंग : महिला
448	ZPA0388835	निर्वाचक का नाम : रेखा पति का नाम: अशोक गृह संख्या : 86/1 उम्र : 41 लिंग : महिला	449	ZPA1677442	निर्वाचक का नाम : गगन नाकतूरे पिता का नाम: गणेश नाकतूरे गृह संख्या : 86/1 उम्र : 26 लिंग : पुरुष	450	ZPA2586873	निर्वाचक का नाम : रीमा नाकतूरे पति का नाम: गगन नाकतूरे गृह संख्या : 86/1 उम्र : 21 लिंग : महिला

451	ZPA2708477	निर्वाचक का नाम : आरती नाकतुरे पिता का नाम: गणेश नाकतुरे गृह संख्या : 86/1 उम्र : 20 लिंग : महिला	452	ZPA2711752	निर्वाचक का नाम : निखिल नाकतुरे पिता का नाम: अशोक नाकतुरे गृह संख्या : 86/1 उम्र : 20 लिंग : पुरुष	453	ZPA2826535	निर्वाचक का नाम : नवल नाकतुरे पिता का नाम: अशोक नाकतुरे गृह संख्या : 86/1 उम्र : 18 लिंग : पुरुष
454	ZPA0632596	निर्वाचक का नाम : किसनराव पिता का नाम: भगवान गृह संख्या : 86/2 उम्र : 62 लिंग : पुरुष	455	ZPA0632604	निर्वाचक का नाम : इन्दु नाकतुरे पति का नाम: किशन राव नाकतुरे गृह संख्या : 86/2 उम्र : 58 लिंग : महिला	456	ZPA0388843	निर्वाचक का नाम : प्रकाश पिता का नाम: किसनराव गृह संख्या : 86/2 उम्र : 41 लिंग : पुरुष
# 457	ZPA0133652	निर्वाचक का नाम : कैलाश नाकतुरे पिता का नाम: किशनराव नाकतुरे गृह संख्या : 86/2 उम्र : 40 लिंग : पुरुष	458	ZPA0388850	निर्वाचक का नाम : विलाश पिता का नाम: किसनराव गृह संख्या : 86/2 उम्र : 36 लिंग : पुरुष	459	ZPA1261619	निर्वाचक का नाम : प्रिती नाकतुरे पति का नाम: कैलाश नाकतुरे गृह संख्या : 86/2 उम्र : 33 लिंग : महिला
460	ZPA1716166	निर्वाचक का नाम : पूनम नाकतुरे पति का नाम: प्रकाश नाकतुरे गृह संख्या : 86/2 उम्र : 29 लिंग : महिला	461	ZPA2353696	निर्वाचक का नाम : रानू नाकतुरे पति का नाम: विलास नाकतुरे गृह संख्या : 86/2 उम्र : 29 लिंग : महिला	462	ZPA1560994	निर्वाचक का नाम : नामदेव वाग्दे पिता का नाम: सखाराम वाग्दे गृह संख्या : 94 उम्र : 66 लिंग : पुरुष
463	ZPA1561182	निर्वाचक का नाम : निर्मला वाग्दे पति का नाम: नामदेव वाग्दे गृह संख्या : 94 उम्र : 63 लिंग : महिला	464	ZPA1110915	निर्वाचक का नाम : सुशीला वाग्दे पति का नाम: संदीप वाग्दे गृह संख्या : 94 उम्र : 42 लिंग : महिला	465	FCD1356179	निर्वाचक का नाम : संदीप वाग्दे पिता का नाम: नामदेव वाग्दे गृह संख्या : 94 उम्र : 41 लिंग : पुरुष
# 466	ZPA1085521	निर्वाचक का नाम : दीपिका वाग्दे पति का नाम: विजय वाग्दे गृह संख्या : 94 उम्र : 35 लिंग : महिला	467	ZPA1015106	निर्वाचक का नाम : विजय वाग्दे पिता का नाम: नामदेव वाग्दे गृह संख्या : 94 उम्र : 35 लिंग : पुरुष	468	ZPA1561067	निर्वाचक का नाम : शांता पति का नाम: सितोबा गृह संख्या : 97 उम्र : 86 लिंग : महिला
469	ZPA1561802	निर्वाचक का नाम : पंजाब पिता का नाम: सितोबा गृह संख्या : 97 उम्र : 52 लिंग : पुरुष	470	ZPA1561018	निर्वाचक का नाम : सुनिता पति का नाम: पंजाब गृह संख्या : 97 उम्र : 48 लिंग : महिला	471	ZPA0307223	निर्वाचक का नाम : कृष्णराव मस्की पिता का नाम: पंजाबराव मस्की गृह संख्या : 97 उम्र : 35 लिंग : पुरुष
472	ZPA0737437	निर्वाचक का नाम : प्रितेश मस्की पिता का नाम: पंजाबराव मस्की गृह संख्या : 97 उम्र : 33 लिंग : पुरुष	473	ZPA1944545	निर्वाचक का नाम : लता मस्की पति का नाम: कृष्णराव मस्की गृह संख्या : 97 उम्र : 32 लिंग : महिला	474	ZPA1561299	निर्वाचक का नाम : मीरा पति का नाम: व्यंकटी गृह संख्या : 98/2 उम्र : 72 लिंग : महिला
475	ZPA0388868	निर्वाचक का नाम : संजय पिता का नाम: व्यंकटी गृह संख्या : 98/2 उम्र : 46 लिंग : पुरुष	476	ZPA0497404	निर्वाचक का नाम : गीता पति का नाम: संजय गृह संख्या : 98/2 उम्र : 36 लिंग : महिला	477	ZPA1015171	निर्वाचक का नाम : ललिता बारस्कर पति का नाम: प्रकाश बारस्कर गृह संख्या : 98/2 उम्र : 34 लिंग : महिला
478	ZPA1407311	निर्वाचक का नाम : बाबूराव बारस्कर पिता का नाम: झंगया बारस्कर गृह संख्या : 98/3 उम्र : 66 लिंग : पुरुष	479	ZPA0693846	निर्वाचक का नाम : देवानंद बारस्कर पिता का नाम: बाबूराव बारस्कर गृह संख्या : 98/3 उम्र : 38 लिंग : पुरुष	480	ZPA1696558	निर्वाचक का नाम : महिमा बारस्कर पति का नाम: देवानंद बारस्कर गृह संख्या : 98/3 उम्र : 26 लिंग : महिला

481	ZPA1964733	निर्वाचक का नाम : मंजुरा पति का नाम: परसराम गृह संख्या : 99 उम्र : 58 लिंग : महिला	482	ZPA0389288	निर्वाचक का नाम : श्रीराम पिता का नाम: परसराम गृह संख्या : 99 उम्र : 43 लिंग : पुरुष	483	FCD1220300	निर्वाचक का नाम : धर्मराज बारस्कर पिता का नाम: परसराम बारस्कर गृह संख्या : 99 उम्र : 39 लिंग : पुरुष
484	ZPA0874917	निर्वाचक का नाम : कविता बारस्कर पति का नाम: धर्मराज बारस्कर गृह संख्या : 99 उम्र : 35 लिंग : महिला	485	ZPA0981282	निर्वाचक का नाम : संगीता बारस्कर पति का नाम: श्रीराम बारस्कर गृह संख्या : 99 उम्र : 35 लिंग : महिला	486	ZPA2108223	निर्वाचक का नाम : दादूराव पाटनकर पिता का नाम: भैया पाटनकर गृह संख्या : 104 उम्र : 71 लिंग : पुरुष
487	ZPA0133686	निर्वाचक का नाम : कासु पति का नाम: दादुराव गृह संख्या : 104 उम्र : 67 लिंग : महिला	488	ZPA0133694	निर्वाचक का नाम : बलराम पिता का नाम: भैया गृह संख्या : 104 उम्र : 57 लिंग : पुरुष	489	FCD1260496	निर्वाचक का नाम : कासू पति का नाम: बलराम गृह संख्या : 104 उम्र : 51 लिंग : महिला
490	ZPA0133702	निर्वाचक का नाम : गुणवंत पाटनकर पिता का नाम: दादुराव पाटनकर गृह संख्या : 104 उम्र : 50 लिंग : पुरुष	491	FCD1029180	निर्वाचक का नाम : बलवंतराव पाटनकर पिता का नाम: दादुराव पाटनकर गृह संख्या : 104 उम्र : 44 लिंग : पुरुष	492	FCD1031954	निर्वाचक का नाम : इन्दु पति का नाम: गुणवंत पाटनकर गृह संख्या : 104 उम्र : 41 लिंग : महिला
493	FCD1030451	निर्वाचक का नाम : मंगल मूर्ति पाटनकर पिता का नाम: दादुराव पाटनकर गृह संख्या : 104 उम्र : 41 लिंग : पुरुष	494	ZPA1053057	निर्वाचक का नाम : कंचना पाटनकर पति का नाम: बलवंतराव पाटनकर गृह संख्या : 104 उम्र : 36 लिंग : महिला	495	ZPA0497420	निर्वाचक का नाम : रविन्द्र पिता का नाम: बलराम गृह संख्या : 104 उम्र : 35 लिंग : पुरुष
496	ZPA1716224	निर्वाचक का नाम : छाया पाटनकर पति का नाम: रविन्द्र पाटनकर गृह संख्या : 104 उम्र : 29 लिंग : महिला	497	ZPA2408482	निर्वाचक का नाम : प्रीति पाटनकर पिता का नाम: गुणवंतराव पाटनकर गृह संख्या : 104 उम्र : 22 लिंग : महिला	498	ZPA2670255	निर्वाचक का नाम : उज्जवल पाटनकर पिता का नाम: गुणवंत पाटनकर गृह संख्या : 104 उम्र : 20 लिंग : पुरुष
499	ZPA1261627	निर्वाचक का नाम : गीता पाटनकर पति का नाम: मंगलमूर्ति पाटनकर गृह संख्या : 104/1 उम्र : 32 लिंग : महिला	500	ZPA1561034	निर्वाचक का नाम : सकु पिता का नाम: रामा गृह संख्या : 105 उम्र : 54 लिंग : महिला	501	ZPA0632620	निर्वाचक का नाम : लोकनाथ गव्हाडे पिता का नाम: श्यामराव गव्हाडे गृह संख्या : 106/1 उम्र : 56 लिंग : पुरुष
502	ZPA1561091	निर्वाचक का नाम : भागा गव्हाडे पति का नाम: लोकनाथ गृह संख्या : 106/1 उम्र : 48 लिंग : महिला	503	ZPA2452779	निर्वाचक का नाम : किरण गुहाडे पति का नाम: कृष्णा गुहाडे गृह संख्या : 106/1 उम्र : 23 लिंग : महिला	504	ZPA1561216	निर्वाचक का नाम : गुना पति का नाम: श्यामराव गृह संख्या : 106/2 उम्र : 78 लिंग : महिला
505	FCD1260488	निर्वाचक का नाम : सुनील पिता का नाम: श्यामराव गृह संख्या : 106/2 उम्र : 41 लिंग : पुरुष	506	ZPA0388884	निर्वाचक का नाम : गीता पति का नाम: सुनील गृह संख्या : 106/2 उम्र : 41 लिंग : महिला	507	ZPA1749035	निर्वाचक का नाम : बेबी बारस्कर पिता का नाम: सुखदेव बारस्कर गृह संख्या : 107 उम्र : 58 लिंग : महिला
508	ZPA1756741	निर्वाचक का नाम : मोना बारस्कर पिता का नाम: सुखदेव बारस्कर गृह संख्या : 107 उम्र : 31 लिंग : महिला	509	ZPA1756840	निर्वाचक का नाम : ज्योति बारस्कर पिता का नाम: सुखदेव बारस्कर गृह संख्या : 107 उम्र : 29 लिंग : महिला	510	ZPA2182392	निर्वाचक का नाम : दीपक बारस्कर पिता का नाम: सुखदेव बारस्कर गृह संख्या : 107 उम्र : 26 लिंग : पुरुष

511	ZPA2182996	निर्वाचक का नाम : देवेन्द्र बारस्कर पिता का नाम: सुखदेव बारस्कर गृह संख्या : 107 उम्र : 24 लिंग : पुरुष	512	ZPA2110377	निर्वाचक का नाम : अशोक बारस्कर पिता का नाम: कुण्डलिक बारस्कर गृह संख्या : 108 उम्र : 60 लिंग : पुरुष	513	ZPA1561810	निर्वाचक का नाम : राजु पिता का नाम: कुण्डलिक गृह संख्या : 108 उम्र : 50 लिंग : पुरुष
514	ZPA1561042	निर्वाचक का नाम : शशिकला पति का नाम: राजू गृह संख्या : 108 उम्र : 48 लिंग : महिला	515	ZPA0388892	निर्वाचक का नाम : गीता बारस्कर पति का नाम: अशोक बारस्कर गृह संख्या : 108 उम्र : 42 लिंग : महिला	516	ZPA0388900	निर्वाचक का नाम : आशा बारस्कर पति का नाम: सुरेश बारस्कर गृह संख्या : 108 उम्र : 40 लिंग : महिला
517	ZPA1401363	निर्वाचक का नाम : विशाल बारस्कर पिता का नाम: राजू बारस्कर गृह संख्या : 108 उम्र : 30 लिंग : पुरुष	518	ZPA1401397	निर्वाचक का नाम : सागर बारस्कर पिता का नाम: राजू बार सकर गृह संख्या : 108 उम्र : 28 लिंग : पुरुष	519	ZPA1964758	निर्वाचक का नाम : सुरेश पिता का नाम: कुण्डलिक गृह संख्या : 108/3 उम्र : 46 लिंग : पुरुष
520	ZPA1561059	निर्वाचक का नाम : रेनुका पति का नाम: नल्लु गृह संख्या : 110/1 उम्र : 66 लिंग : महिला	521	ZPA1561075	निर्वाचक का नाम : जगदीश पिता का नाम: नल्लु गृह संख्या : 110/1 उम्र : 48 लिंग : पुरुष	522	ZPA0874925	निर्वाचक का नाम : रेखा अडलक पति का नाम: जगदीश अडलक गृह संख्या : 110/1 उम्र : 37 लिंग : महिला
523	ZPA1561992	निर्वाचक का नाम : बाया पति का नाम: दशरथ गृह संख्या : 110/3 उम्र : 60 लिंग : महिला	524	ZPA1261635	निर्वाचक का नाम : रवीन्द्र अडलक पिता का नाम: दशरथ अडलक गृह संख्या : 110/3 उम्र : 30 लिंग : पुरुष	525	ZPA1676188	निर्वाचक का नाम : सागर अडलक पिता का नाम: दशरथ अडलक गृह संख्या : 110/3 उम्र : 26 लिंग : पुरुष
526	ZPA2411304	निर्वाचक का नाम : नीलू अडलक पति का नाम: रवींद्र अडलक गृह संख्या : 110/3 उम्र : 24 लिंग : महिला	527	ZPA1562024	निर्वाचक का नाम : नोविन्द्राव पिता का नाम: श्यामराव गृह संख्या : 111/1 उम्र : 56 लिंग : पुरुष	528	ZPA0388918	निर्वाचक का नाम : उमेश चढोकर पिता का नाम: नोविंद राव चढोकर गृह संख्या : 111/1 उम्र : 39 लिंग : पुरुष
529	ZPA0388926	निर्वाचक का नाम : पंकज चढोकर पिता का नाम: नोविंद राव चढोकर गृह संख्या : 111/1 उम्र : 37 लिंग : पुरुष	530	ZPA0981290	निर्वाचक का नाम : हितेश चढोकार पिता का नाम: नोविंद राव चढोकार गृह संख्या : 111/1 उम्र : 31 लिंग : पुरुष	531	ZPA1561109	निर्वाचक का नाम : लोकनाथ पिता का नाम: श्यामराव गृह संख्या : 111/2 उम्र : 51 लिंग : पुरुष
532	FCD1222702	निर्वाचक का नाम : नासिका पति का नाम: लोकनाथ गृह संख्या : 111/2 उम्र : 48 लिंग : महिला	533	ZPA1296284	निर्वाचक का नाम : योगेश चढोकार पिता का नाम: लोकनाथ चढोकार गृह संख्या : 111/2 उम्र : 30 लिंग : पुरुष	534	ZPA1696624	निर्वाचक का नाम : राहुल चढोकार पिता का नाम: लोकनाथ चढोकार गृह संख्या : 111/2 उम्र : 26 लिंग : पुरुष
535	ZPA0133751	निर्वाचक का नाम : मिश्रीलाल पिता का नाम: इडोबा गृह संख्या : 113 उम्र : 66 लिंग : पुरुष	536	ZPA0133777	निर्वाचक का नाम : कला पति का नाम: मिश्रीलाल गृह संख्या : 113 उम्र : 62 लिंग : महिला	537	ZPA0133728	निर्वाचक का नाम : राकेश गाड्गे पिता का नाम: मिश्रीलाल गृह संख्या : 113 उम्र : 48 लिंग : पुरुष
538	FCD1113448	निर्वाचक का नाम : रामप्रसाद पिता का नाम: मिश्रीलाल गृह संख्या : 113 उम्र : 41 लिंग : पुरुष	539	ZPA0388934	निर्वाचक का नाम : ज्योति पति का नाम: रामप्रसाद गृह संख्या : 113 उम्र : 41 लिंग : महिला	540	ZPA0133744	निर्वाचक का नाम : मुकेश पिता का नाम: मिश्रीलाल गृह संख्या : 113 उम्र : 40 लिंग : पुरुष

541 निर्वाचक का नाम : रेखा पति का नाम: राकेश गृह संख्या : 113 उम्र : 40 लिंग : महिला	FCD1260447 फोटो उपलब्ध	542 निर्वाचक का नाम : नीतू धीगाडगे पति का नाम: मुकेश धीगाडगे गृह संख्या : 113 उम्र : 37 लिंग : महिला	ZPA0981308 फोटो उपलब्ध	543 निर्वाचक का नाम : राजकुमार गाडगे पिता का नाम: केशोराव गृह संख्या : 113 उम्र : 34 लिंग : पुरुष	ZPA1170349 फोटो उपलब्ध
544 निर्वाचक का नाम : नितेश गाडगे पिता का नाम: केशोराव गाडगे गृह संख्या : 113 उम्र : 29 लिंग : पुरुष	ZPA1296292 फोटो उपलब्ध	545 निर्वाचक का नाम : पूनम गाडगे पिता का नाम: केशोराव गाडगे गृह संख्या : 113 उम्र : 27 लिंग : महिला	ZPA1672211 फोटो उपलब्ध	546 निर्वाचक का नाम : पायल गाडगे पति का नाम: नितेश गाडगे गृह संख्या : 113 उम्र : 27 लिंग : महिला	ZPA2747590 फोटो उपलब्ध
547 निर्वाचक का नाम : सुनीता गाडगे पति का नाम: राजकुमार गाडगे गृह संख्या : 113 उम्र : 22 लिंग : महिला	ZPA2846269 फोटो उपलब्ध	548 निर्वाचक का नाम : सागर गाडगे पिता का नाम: राकेश गाडगे गृह संख्या : 113 उम्र : 22 लिंग : पुरुष	ZPA2408425 फोटो उपलब्ध	549 निर्वाचक का नाम : योगिता गाडगे पिता का नाम: राकेश गाडगे गृह संख्या : 113/1 उम्र : 20 लिंग : महिला	ZPA2771483 फोटो उपलब्ध
550 निर्वाचक का नाम : केशोवराव पिता का नाम: महपतराव गृह संख्या : 114 उम्र : 66 लिंग : पुरुष	ZPA0133769 फोटो उपलब्ध	551 निर्वाचक का नाम : युवराज पिता का नाम: केशोराव गृह संख्या : 114 उम्र : 38 लिंग : पुरुष	ZPA0388942 फोटो उपलब्ध	552 निर्वाचक का नाम : कौतिका चढोकार पति का नाम: रामा चढोकार गृह संख्या : 115 उम्र : 76 लिंग : महिला	FCD1355650 फोटो उपलब्ध
553 निर्वाचक का नाम : दिलीप चढोकार पिता का नाम: रामा चढोकार गृह संख्या : 115 उम्र : 55 लिंग : पुरुष	FCD1355676 फोटो उपलब्ध	554 निर्वाचक का नाम : पुष्पा चढोकार पति का नाम: प्रदीप चढोकार गृह संख्या : 115 उम्र : 47 लिंग : महिला	ZPA0388967 फोटो उपलब्ध	555 निर्वाचक का नाम : प्रदीप चढोकार पिता का नाम: रामा चढोकार गृह संख्या : 115 उम्र : 47 लिंग : पुरुष	FCD1424340 फोटो उपलब्ध
556 निर्वाचक का नाम : दिनेश चढोकार पिता का नाम: रामा चढोकार गृह संख्या : 115 उम्र : 45 लिंग : पुरुष	ZPA0693739 फोटो उपलब्ध	557 निर्वाचक का नाम : आशा चढोकार पति का नाम: दिलीप चढोकार गृह संख्या : 115 उम्र : 44 लिंग : महिला	FCD1260348 फोटो उपलब्ध	558 निर्वाचक का नाम : उमेश पिता का नाम: रामा गृह संख्या : 115 उम्र : 42 लिंग : पुरुष	FCD1260629 फोटो उपलब्ध
559 निर्वाचक का नाम : संगीता चढोकार पति का नाम: दिनेश चढोकार गृह संख्या : 115 उम्र : 42 लिंग : महिला	ZPA0388975 फोटो उपलब्ध	560 निर्वाचक का नाम : रानी चढोकार पति का नाम: उमेश चढोकार गृह संख्या : 115 उम्र : 33 लिंग : महिला	ZPA1208248 फोटो उपलब्ध	561 निर्वाचक का नाम : अंकित चढोकार पिता का नाम: प्रदीप चढोकार गृह संख्या : 115 उम्र : 27 लिंग : पुरुष	ZPA1356385 फोटो उपलब्ध
562 निर्वाचक का नाम : आयुष चढोकार पिता का नाम: दिलीप चढोकार गृह संख्या : 115 उम्र : 24 लिंग : पुरुष	ZPA2182764 फोटो उपलब्ध	563 निर्वाचक का नाम : आयुशी चढोकार पिता का नाम: दिलीप चढोकार गृह संख्या : 115 उम्र : 22 लिंग : महिला	ZPA2403947 फोटो उपलब्ध	564 निर्वाचक का नाम : अंकिता चाडोकार पिता का नाम: प्रदीप चाडोकार गृह संख्या : 115 उम्र : 21 लिंग : महिला	ZPA2558799 फोटो उपलब्ध
565 निर्वाचक का नाम : इन्द्र ठाकरे पति का नाम: सुदेशराम ठाकरे गृह संख्या : 116 उम्र : 49 लिंग : महिला	FCD1029396 फोटो उपलब्ध	566 निर्वाचक का नाम : विनिता ठाकरे पिता का नाम: सुदेश ठाकरे गृह संख्या : 116 उम्र : 25 लिंग : महिला	ZPA1871276 फोटो उपलब्ध	567 निर्वाचक का नाम : प्रियंका ठाकरे पिता का नाम: सुदेश ठाकरे गृह संख्या : 116 उम्र : 23 लिंग : महिला	ZPA2292563 फोटो उपलब्ध
568 निर्वाचक का नाम : महेन्द्र ठाकरे पिता का नाम: सुदेशराम ठाकरे गृह संख्या : 116 उम्र : 22 लिंग : पुरुष	ZPA2408508 फोटो उपलब्ध	569 निर्वाचक का नाम : राधीका पति का नाम: बोन्द्रया ठाकरे गृह संख्या : 118/1 उम्र : 71 लिंग : महिला	ZPA1562578 फोटो उपलब्ध	570 निर्वाचक का नाम : हरिराम ठाकरे पिता का नाम: बोन्द्रया ठाकरे गृह संख्या : 118/1 उम्र : 55 लिंग : पुरुष	ZPA1562032 फोटो उपलब्ध

571	FCD1029164	निर्वाचक का नाम : गजानन ठाकरे पिता का नाम: बोंदरया ठाकरे गृह संख्या : 118/1 उम्र : 47 लिंग : पुरुष	फोटो उपलब्ध	572	FCD1029388	निर्वाचक का नाम : शांता ठाकरे पति का नाम: हरिराम ठाकरे गृह संख्या : 118/1 उम्र : 45 लिंग : महिला	फोटो उपलब्ध	573	ZPA0497446	निर्वाचक का नाम : ममता ठाकरे पति का नाम: गजानन ठाकरे गृह संख्या : 118/1 उम्र : 43 लिंग : महिला	फोटो उपलब्ध
574	ZPA1872738	निर्वाचक का नाम : भावना ठाकरे पिता का नाम: हरीराम ठाकरे गृह संख्या : 118/1 उम्र : 25 लिंग : महिला	फोटो उपलब्ध	575	ZPA2292977	निर्वाचक का नाम : प्रतिभा ठाकरे पिता का नाम: हरिराम ठाकरे गृह संख्या : 118/1 उम्र : 23 लिंग : महिला	फोटो उपलब्ध	576	ZPA2587897	निर्वाचक का नाम : राज ठाकरे पिता का नाम: हरिराम ठाकरे गृह संख्या : 118/1 उम्र : 20 लिंग : पुरुष	फोटो उपलब्ध
577	ZPA1562040	निर्वाचक का नाम : श्रीराम पिता का नाम: बोन्दरया ठाकरे गृह संख्या : 118/2 उम्र : 53 लिंग : पुरुष	फोटो उपलब्ध	578	ZPA0133793	निर्वाचक का नाम : बेबी पति का नाम: श्रीराम ठाकरे गृह संख्या : 118/2 उम्र : 53 लिंग : महिला	फोटो उपलब्ध	579	ZPA2745065	निर्वाचक का नाम : हर्षिता ठाकरे पति का नाम: दीपक ठाकरे गृह संख्या : 118/2 उम्र : 30 लिंग : महिला	फोटो उपलब्ध
580	ZPA1208255	निर्वाचक का नाम : दीपक ठाकरे पिता का नाम: श्रीराम ठाकरे गृह संख्या : 118/2 उम्र : 30 लिंग : पुरुष	फोटो उपलब्ध	581	ZPA1296300	निर्वाचक का नाम : निलेश ठाकरे पिता का नाम: श्रीराम ठाकरे गृह संख्या : 118/2 उम्र : 29 लिंग : पुरुष	फोटो उपलब्ध	582	ZPA1562065	निर्वाचक का नाम : वासुदेव पिता का नाम: भैया गृह संख्या : 119/1 उम्र : 63 लिंग : पुरुष	फोटो उपलब्ध
583	FCD1113372	निर्वाचक का नाम : देवी दास पिता का नाम: वासुदेव गृह संख्या : 119/1 उम्र : 41 लिंग : पुरुष	फोटो उपलब्ध	584	ZPA0388983	निर्वाचक का नाम : दीपक ठाकरे पिता का नाम: सुखदेव ठाकरे गृह संख्या : 119/1 उम्र : 40 लिंग : पुरुष	फोटो उपलब्ध	585	ZPA1053065	निर्वाचक का नाम : ममता पति का नाम: ममता ठाकरे गृह संख्या : 119/1 उम्र : 37 लिंग : महिला	फोटो उपलब्ध
586	ZPA0018390	निर्वाचक का नाम : दिपेश ठाकरे पिता का नाम: सुखदेव ठाकरे गृह संख्या : 119/1 उम्र : 36 लिंग : पुरुष	फोटो उपलब्ध	587	ZPA1053073	निर्वाचक का नाम : देवानंद पिता का नाम: वासुदेव गृह संख्या : 119/1 उम्र : 35 लिंग : पुरुष	फोटो उपलब्ध	588	ZPA2693869	निर्वाचक का नाम : रंजना ठाकरे पति का नाम: देवानंद ठाकरे गृह संख्या : 119/1 उम्र : 33 लिंग : महिला	फोटो उपलब्ध
589	ZPA1696509	निर्वाचक का नाम : दिव्या ठाकरे पति का नाम: दीपक ठाकरे गृह संख्या : 119/1 उम्र : 28 लिंग : महिला	फोटो उपलब्ध	590	ZPA2727774	निर्वाचक का नाम : पूनम ठाकरे पिता का नाम: देवीदास ठाकरे गृह संख्या : 119/1 उम्र : 19 लिंग : महिला	फोटो उपलब्ध	591	ZPA1561240	निर्वाचक का नाम : सुखदेव पिता का नाम: भैया गृह संख्या : 119/2 उम्र : 59 लिंग : पुरुष	फोटो उपलब्ध
592	ZPA1562560	निर्वाचक का नाम : बेबी पति का नाम: सुखदेव गृह संख्या : 119/2 उम्र : 57 लिंग : महिला	फोटो उपलब्ध	593	ZPA1672286	निर्वाचक का नाम : ब्रम्हदेव ठाकरे पिता का नाम: भैयालाल ठाकरे गृह संख्या : 120 उम्र : 60 लिंग : पुरुष	फोटो उपलब्ध	594	ZPA1677004	निर्वाचक का नाम : मालती ठाकरे पति का नाम: ब्रम्हदेव ठाकरे गृह संख्या : 120 उम्र : 57 लिंग : महिला	फोटो उपलब्ध
595	FCD1355536	निर्वाचक का नाम : विजय कुमार थाडसे पिता का नाम: धनाराम थाडसे गृह संख्या : 121 उम्र : 78 लिंग : पुरुष	फोटो उपलब्ध	596	ZPA1561208	निर्वाचक का नाम : रवींद्र थाडसे पिता का नाम: धनाराम थाडसे गृह संख्या : 121 उम्र : 67 लिंग : पुरुष	फोटो उपलब्ध	597	FCD1260314	निर्वाचक का नाम : ललिता थाडसे पति का नाम: विजय थाडसे गृह संख्या : 121 उम्र : 60 लिंग : महिला	फोटो उपलब्ध
598	FCD1355544	निर्वाचक का नाम : आशा थाडसे पति का नाम: रवींद्र थाडसे गृह संख्या : 121 उम्र : 49 लिंग : महिला	फोटो उपलब्ध	599	FCD1260322	निर्वाचक का नाम : अनिता थाडसे पति का नाम: भीमराव थाडसे गृह संख्या : 121 उम्र : 47 लिंग : महिला	फोटो उपलब्ध	600	FCD1355551	निर्वाचक का नाम : प्रीति पिता का नाम: विजय कुमार थाडसे गृह संख्या : 121 उम्र : 41 लिंग : महिला	फोटो उपलब्ध

601	ZPA1529593	निर्वाचक का नाम : प्रवीण धाडसे पिता का नाम: रविन्द्र धाडसे गृह संख्या : 121 उम्र : 28 लिंग : पुरुष	फोटो उपलब्ध	602	ZPA1529585	निर्वाचक का नाम : उज्ज्वला धाडसे पिता का नाम: रविन्द्र धाडसे गृह संख्या : 121 उम्र : 27 लिंग : महिला	फोटो उपलब्ध	603	ZPA2503142	निर्वाचक का नाम : ऐश्वर्या धाडसे पिता का नाम: भीमराव धाडसे गृह संख्या : 121 उम्र : 21 लिंग : महिला	फोटो उपलब्ध
604	ZPA1561315	निर्वाचक का नाम : महादेव बारस्कर पिता का नाम: नारायण बारस्कर गृह संख्या : 122/1 उम्र : 78 लिंग : पुरुष	फोटो उपलब्ध	605	ZPA0133801	निर्वाचक का नाम : पार्वती बारस्कर पति का नाम: महादेव बारस्कर गृह संख्या : 122/1 उम्र : 71 लिंग : महिला	फोटो उपलब्ध	606	FCD1355577	निर्वाचक का नाम : येनु बारस्कर पति का नाम: भगवंतराव बारस्कर गृह संख्या : 122/2 उम्र : 69 लिंग : महिला	फोटो उपलब्ध
607	FCD1355585	निर्वाचक का नाम : राजकुमार बारस्कर पिता का नाम: भगवंतराव बारस्कर गृह संख्या : 122/2 उम्र : 52 लिंग : पुरुष	फोटो उपलब्ध	608	ZPA1208297	निर्वाचक का नाम : देवकु बारस्कर पति का नाम: राजकुमार बारस्कर गृह संख्या : 122/2 उम्र : 51 लिंग : महिला	फोटो उपलब्ध	609	FCD1355593	निर्वाचक का नाम : मनोज कुमार बारस्कर पिता का नाम: भगवंतराव बारस्कर गृह संख्या : 122/2 उम्र : 47 लिंग : पुरुष	फोटो उपलब्ध
610	ZPA0388991	निर्वाचक का नाम : अशोक पिता का नाम: भगवंतराव गृह संख्या : 122/2 उम्र : 44 लिंग : पुरुष	फोटो उपलब्ध	611	ZPA0450304	निर्वाचक का नाम : मीना बारस्कर पति का नाम: मनोज बारस्कर गृह संख्या : 122/2 उम्र : 38 लिंग : महिला	फोटो उपलब्ध	612	ZPA1716059	निर्वाचक का नाम : मनिषा बारस्कर पति का नाम: विजय बारस्कर गृह संख्या : 122/2 उम्र : 37 लिंग : महिला	फोटो उपलब्ध
613	ZPA0450312	निर्वाचक का नाम : हेमलता पति का नाम: अशोक गृह संख्या : 122/2 उम्र : 36 लिंग : महिला	फोटो उपलब्ध	614	ZPA0693747	निर्वाचक का नाम : कला बारस्कर पिता का नाम: लोहबा बारस्कर गृह संख्या : 123 उम्र : 73 लिंग : महिला	फोटो उपलब्ध	615	ZPA2788529	निर्वाचक का नाम : वामनराव बारस्कर पिता का नाम: राघोबाजी बारस्कर गृह संख्या : 124 उम्र : 64 लिंग : पुरुष	फोटो उपलब्ध
616	FCD1260512	निर्वाचक का नाम : मीरा बारस्कर पति का नाम: गुलाबराव बारस्कर गृह संख्या : 125/1 उम्र : 47 लिंग : महिला	फोटो उपलब्ध	617	ZPA2304939	निर्वाचक का नाम : रूचिका बारस्कर पिता का नाम: गुलाबराव बारस्कर गृह संख्या : 125/1 उम्र : 23 लिंग : महिला	फोटो उपलब्ध	618	ZPA2727790	निर्वाचक का नाम : तरुण बारस्कर पिता का नाम: गुलाबराव बारस्कर गृह संख्या : 125/1 उम्र : 19 लिंग : पुरुष	फोटो उपलब्ध
619	ZPA0133819	निर्वाचक का नाम : सईया पति का नाम: धनराज गृह संख्या : 125/2 उम्र : 67 लिंग : महिला	फोटो उपलब्ध	620	ZPA1696541	निर्वाचक का नाम : कविता बारस्कर पति का नाम: धर्मराज बारस्कर गृह संख्या : 125/2 उम्र : 48 लिंग : महिला	फोटो उपलब्ध	621	ZPA1964766	निर्वाचक का नाम : धर्मराज पिता का नाम: धनराज गृह संख्या : 125/2 उम्र : 46 लिंग : पुरुष	फोटो उपलब्ध
622	ZPA1562107	निर्वाचक का नाम : माधोराव पिता का नाम: राघो गृह संख्या : 125/3 उम्र : 62 लिंग : पुरुष	फोटो उपलब्ध	623	ZPA1561943	निर्वाचक का नाम : मीरा पति का नाम: माधोराव गृह संख्या : 125/3 उम्र : 58 लिंग : महिला	फोटो उपलब्ध	624	ZPA2353688	निर्वाचक का नाम : कैलाश बारस्कर पिता का नाम: माधोराव बारस्कर गृह संख्या : 125/3 उम्र : 41 लिंग : पुरुष	फोटो उपलब्ध
625	ZPA1717602	निर्वाचक का नाम : देविका बारस्कर पति का नाम: कैलाश बारस्कर गृह संख्या : 125/3 उम्र : 37 लिंग : महिला	फोटो उपलब्ध	626	ZPA1964774	निर्वाचक का नाम : कौतीका पति का नाम: पांडुराव गृह संख्या : 125/4 उम्र : 79 लिंग : महिला	फोटो उपलब्ध	627	FCD1223007	निर्वाचक का नाम : दिनेश पिता का नाम: पांडुरंग गृह संख्या : 125/4 उम्र : 41 लिंग : पुरुष	फोटो उपलब्ध
628	ZPA0389007	निर्वाचक का नाम : भुमिका पति का नाम: दिनेश गृह संख्या : 125/4 उम्र : 38 लिंग : महिला	फोटो उपलब्ध	629	ZPA1561133	निर्वाचक का नाम : जमनी पति का नाम: रघुनाथ गृह संख्या : 127 उम्र : 71 लिंग : महिला	फोटो उपलब्ध	630	FCD1260546	निर्वाचक का नाम : अजाबराव माकोडे पिता का नाम: रघुनाथ माकोडे गृह संख्या : 127 उम्र : 45 लिंग : पुरुष	फोटो उपलब्ध

631	ZPA0082818	निर्वाचक का नाम : ललिता पति का नाम: अजाबराव गृह संख्या : 127 उम्र : 41 लिंग : महिला	फोटो उपलब्ध	632	ZPA2583771	निर्वाचक का नाम : रवि माकोड़े पिता का नाम: अजाबराव माकोड़े गृह संख्या : 127 उम्र : 21 लिंग : पुरुष	फोटो उपलब्ध	633	ZPA2826527	निर्वाचक का नाम : भूमिका मकोड़े पिता का नाम: अजाबराव मकोड़े गृह संख्या : 127 उम्र : 18 लिंग : महिला	फोटो उपलब्ध
634	ZPA2353662	निर्वाचक का नाम : बबलू मगरदे पिता का नाम: पंढरी मगरदे गृह संख्या : 128 उम्र : 56 लिंग : पुरुष	फोटो उपलब्ध	635	ZPA2353670	निर्वाचक का नाम : संध्या मगरदे पति का नाम: बबलू मगरदे गृह संख्या : 128 उम्र : 51 लिंग : महिला	फोटो उपलब्ध	636	ZPA1645753	निर्वाचक का नाम : सुनीता मगरदे पति का नाम: नरेन्द्र मगरदे गृह संख्या : 128 उम्र : 35 लिंग : महिला	फोटो उपलब्ध
637	ZPA2110427	निर्वाचक का नाम : संतोष राव मगरदे पिता का नाम: पंढरी मगरदे गृह संख्या : 128/2 उम्र : 55 लिंग : पुरुष	फोटो उपलब्ध	638	ZPA1562149	निर्वाचक का नाम : प्रभा मगरदे पति का नाम: संतोष मगरदे गृह संख्या : 128/2 उम्र : 51 लिंग : महिला	फोटो उपलब्ध	639	ZPA0497453	निर्वाचक का नाम : नरेन्द्र मगरदे पिता का नाम: संतोषराव मगरदे गृह संख्या : 128/2 उम्र : 39 लिंग : पुरुष	फोटो उपलब्ध
640	FCD1490457	निर्वाचक का नाम : नितेश कुमार मगरदे पिता का नाम: संतोषराव मगरदे गृह संख्या : 128/2 उम्र : 36 लिंग : पुरुष	फोटो उपलब्ध	641	FCD1029750	निर्वाचक का नाम : दिनेश दवंडे पिता का नाम: गुलाबराव दवंडे गृह संख्या : 129 उम्र : 46 लिंग : पुरुष	फोटो उपलब्ध	642	ZPA0389031	निर्वाचक का नाम : निलू दवंडे पति का नाम: दिनेश दवंडे गृह संख्या : 129 उम्र : 37 लिंग : महिला	फोटो उपलब्ध
643	ZPA2140481	निर्वाचक का नाम : पूनम दवंडे पति का नाम: नितेश दवंडे गृह संख्या : 129 उम्र : 31 लिंग : महिला	फोटो उपलब्ध	644	ZPA1561935	निर्वाचक का नाम : पंजाब पिता का नाम: दाजिबा गृह संख्या : 129/1 उम्र : 65 लिंग : पुरुष	फोटो उपलब्ध	645	ZPA1561950	निर्वाचक का नाम : चिन्धी पति का नाम: पंजाब गृह संख्या : 129/1 उम्र : 60 लिंग : महिला	फोटो उपलब्ध
646	ZPA0389015	निर्वाचक का नाम : नवनीत पिता का नाम: पंजाबराव गृह संख्या : 129/1 उम्र : 40 लिंग : पुरुष	फोटो उपलब्ध	647	ZPA0389023	निर्वाचक का नाम : नितेश पिता का नाम: पंजाबराव गृह संख्या : 129/1 उम्र : 37 लिंग : पुरुष	फोटो उपलब्ध	648	ZPA0874974	निर्वाचक का नाम : कंचना दौन्डे पति का नाम: नवनीत गृह संख्या : 129/1 उम्र : 36 लिंग : महिला	फोटो उपलब्ध
649	ZPA1562206	निर्वाचक का नाम : गुलाबराव पिता का नाम: दाजिबा गृह संख्या : 129/2 उम्र : 75 लिंग : पुरुष	फोटो उपलब्ध	650	ZPA2110476	निर्वाचक का नाम : अजीरा पति का नाम: गुलाबराव गृह संख्या : 129/2 उम्र : 72 लिंग : महिला	फोटो उपलब्ध	651	ZPA0133843	निर्वाचक का नाम : मानिकराव पिता का नाम: गुलाबराव गृह संख्या : 129/2 उम्र : 47 लिंग : पुरुष	फोटो उपलब्ध
652	FCD1030261	निर्वाचक का नाम : मंगलमूर्ति पिता का नाम: गुलाबराव गृह संख्या : 129/2 उम्र : 44 लिंग : पुरुष	फोटो उपलब्ध	653	FCD1030253	निर्वाचक का नाम : मीराबाई पति का नाम: मानिकराव गृह संख्या : 129/2 उम्र : 41 लिंग : महिला	फोटो उपलब्ध	654	ZPA0693861	निर्वाचक का नाम : पूनम दौन्डे पति का नाम: मंगलमूर्ती दौन्डे गृह संख्या : 129/2 उम्र : 37 लिंग : महिला	फोटो उपलब्ध
655	ZPA2481679	निर्वाचक का नाम : दीपांशा दवंडे पिता का नाम: मानिकराव दवंडे गृह संख्या : 129/2 उम्र : 22 लिंग : महिला	फोटो उपलब्ध	656	ZPA2641751	निर्वाचक का नाम : गजानन दवंडे पिता का नाम: मानिकराव दवंडे गृह संख्या : 129/2 उम्र : 20 लिंग : पुरुष	फोटो उपलब्ध	657	ZPA1561877	निर्वाचक का नाम : कौतीका पति का नाम: बाबूराव गृह संख्या : 129/3 उम्र : 65 लिंग : महिला	फोटो उपलब्ध
658	ZPA1562263	निर्वाचक का नाम : बलदेव पिता का नाम: शंकर गृह संख्या : 130 उम्र : 71 लिंग : पुरुष	फोटो उपलब्ध	659	ZPA1562164	निर्वाचक का नाम : शकु पति का नाम: बलदेव गृह संख्या : 130 उम्र : 67 लिंग : महिला	फोटो उपलब्ध	660	ZPA0737387	निर्वाचक का नाम : दीपक बारस्कर पिता का नाम: बलदेव बारस्कर गृह संख्या : 130 उम्र : 38 लिंग : पुरुष	फोटो उपलब्ध

661	ZPA1529627	निर्वाचक का नाम : पूजा बारस्कर पति का नाम: दीपक बारस्कर गृह संख्या : 130 उम्र : 34 लिंग : महिला	फोटो उपलब्ध	662	ZPA1964782	निर्वाचक का नाम : वारु पिता का नाम: पंढरी गृह संख्या : 131/1 उम्र : 63 लिंग : पुरुष	फोटो उपलब्ध	663	ZPA1964790	निर्वाचक का नाम : राजकन्या पति का नाम: वारु गृह संख्या : 131/1 उम्र : 58 लिंग : महिला	फोटो उपलब्ध
664	ZPA0389049	निर्वाचक का नाम : विजयकुमार पिता का नाम: वारु गृह संख्या : 131/1 उम्र : 40 लिंग : पुरुष	फोटो उपलब्ध	665	ZPA0497461	निर्वाचक का नाम : शीतल पिता का नाम: वारु गृह संख्या : 131/1 उम्र : 33 लिंग : महिला	फोटो उपलब्ध	666	ZPA0737379	निर्वाचक का नाम : संजय बारस्कर पिता का नाम: वारु बारस्कर गृह संख्या : 131/1 उम्र : 31 लिंग : पुरुष	फोटो उपलब्ध
667	ZPA1870559	निर्वाचक का नाम : मयुर बारस्कर पिता का नाम: वारु बारस्कर गृह संख्या : 131/1 उम्र : 25 लिंग : पुरुष	फोटो उपलब्ध	668	ZPA1562123	निर्वाचक का नाम : सितरया कुंभारे पिता का नाम: गेंदू कुंभारे गृह संख्या : 132/1 उम्र : 60 लिंग : पुरुष	फोटो उपलब्ध	669	ZPA0133868	निर्वाचक का नाम : वच्छला कुंभारे पति का नाम: सितरया कुंभारे गृह संख्या : 132/1 उम्र : 59 लिंग : महिला	फोटो उपलब्ध
670	ZPA2183663	निर्वाचक का नाम : हिमांशी कुंभारे पिता का नाम: रमेश कुंभारे गृह संख्या : 132/1 उम्र : 24 लिंग : महिला	फोटो उपलब्ध	671	ZPA0632638	निर्वाचक का नाम : मालता कुंभारे पति का नाम: रमेश कुंभारे गृह संख्या : 132/2 उम्र : 52 लिंग : महिला	फोटो उपलब्ध	672	ZPA0259374	निर्वाचक का नाम : रमेश कुंभारे पिता का नाम: गेंदू गृह संख्या : 132/2 उम्र : 52 लिंग : पुरुष	फोटो उपलब्ध
673	ZPA2771459	निर्वाचक का नाम : साक्षी कुंभारे पिता का नाम: रमेश कुंभारे गृह संख्या : 132/2 उम्र : 19 लिंग : महिला	फोटो उपलब्ध	674	ZPA2430692	निर्वाचक का नाम : शांता जामकर पति का नाम: छोटेलाल जामकर गृह संख्या : 133 उम्र : 65 लिंग : महिला	फोटो उपलब्ध	675	ZPA1562222	निर्वाचक का नाम : मंगरु पति का नाम: सखाराम गृह संख्या : 133/3 उम्र : 72 लिंग : महिला	फोटो उपलब्ध
676	ZPA0388959	निर्वाचक का नाम : तुलसीराम पिता का नाम: गुंडू गृह संख्या : 133/3 उम्र : 48 लिंग : पुरुष	फोटो उपलब्ध	677	FCD1221712	निर्वाचक का नाम : अनिता धाड़से पति का नाम: तुलसीराम गृह संख्या : 133/3 उम्र : 41 लिंग : महिला	फोटो उपलब्ध	678	ZPA2711299	निर्वाचक का नाम : अंजलि धाड़से पिता का नाम: तुलसीराम धाड़से गृह संख्या : 133/3 उम्र : 20 लिंग : महिला	फोटो उपलब्ध
679	ZPA1562198	निर्वाचक का नाम : सुमन ठाकरे पिता का नाम: शिवराम ठाकरे गृह संख्या : 134/2 उम्र : 54 लिंग : महिला	फोटो उपलब्ध	680	ZPA1561471	निर्वाचक का नाम : लीलाधर ठाकरे पिता का नाम: शिवराम ठाकरे गृह संख्या : 134/2 उम्र : 48 लिंग : पुरुष	फोटो उपलब्ध	681	FCD1221720	निर्वाचक का नाम : ललिता ठाकरे पति का नाम: लीलाधर ठाकरे गृह संख्या : 134/2 उम्र : 41 लिंग : महिला	फोटो उपलब्ध
682	ZPA2292993	निर्वाचक का नाम : प्रिया ठाकरे पिता का नाम: लीलाधर ठाकरे गृह संख्या : 134/2 उम्र : 23 लिंग : पुरुष	फोटो उपलब्ध	683	ZPA1562271	निर्वाचक का नाम : ज्ञानराव अडलक पिता का नाम: व्यंकटी गृह संख्या : 135 उम्र : 64 लिंग : पुरुष	फोटो उपलब्ध	684	FCD1030790	निर्वाचक का नाम : पुष्पा पति का नाम: ज्ञानराव अडलक गृह संख्या : 135 उम्र : 58 लिंग : महिला	फोटो उपलब्ध
685	ZPA0737445	निर्वाचक का नाम : सैवन्त अडलक पिता का नाम: ज्ञानराव अडलक गृह संख्या : 135 उम्र : 32 लिंग : पुरुष	फोटो उपलब्ध	686	ZPA1692631	निर्वाचक का नाम : करण अडलक पिता का नाम: ज्ञानराव अडलक गृह संख्या : 135 उम्र : 27 लिंग : पुरुष	फोटो उपलब्ध	687	ZPA1964972	निर्वाचक का नाम : गुन्ता पति का नाम: पंढरी गृह संख्या : 136/1 उम्र : 70 लिंग : महिला	फोटो उपलब्ध
688	FCD1260819	निर्वाचक का नाम : संदीप पिता का नाम: प्रदरी गृह संख्या : 136/1 उम्र : 41 लिंग : पुरुष	फोटो उपलब्ध	689	ZPA1337690	निर्वाचक का नाम : दुर्गा डोंगरे पति का नाम: संदीप डोंगरे गृह संख्या : 136/1 उम्र : 35 लिंग : महिला	फोटो उपलब्ध	690	ZPA0389106	निर्वाचक का नाम : आशा पति का नाम: राजू गृह संख्या : 136/2 उम्र : 44 लिंग : महिला	फोटो उपलब्ध

691 निर्वाचक का नाम : राजू पिता का नाम: पंढरी गृह संख्या : 136/2 उम्र : 39 लिंग : पुरुष	ZPA0389098 फोटो उपलब्ध	692 निर्वाचक का नाम : इन्द्रदेव पिता का नाम: दाजीबा गृह संख्या : 137/1 उम्र : 50 लिंग : पुरुष	ZPA0389114 फोटो उपलब्ध	693 निर्वाचक का नाम : दुर्गा पति का नाम: इन्द्रदेव गृह संख्या : 137/1 उम्र : 45 लिंग : महिला	ZPA0389122 फोटो उपलब्ध
694 निर्वाचक का नाम : रावजी पिता का नाम: भैया गृह संख्या : 137/2 उम्र : 62 लिंग : पुरुष	ZPA1562297 फोटो उपलब्ध	695 निर्वाचक का नाम : द्वारका पति का नाम: रावजी गृह संख्या : 137/2 उम्र : 58 लिंग : महिला	ZPA1561448 फोटो उपलब्ध	696 निर्वाचक का नाम : रमेश डोंगरे पिता का नाम: रावजी डोंगरे गृह संख्या : 137/2 उम्र : 48 लिंग : पुरुष	ZPA1562305 फोटो उपलब्ध
697 निर्वाचक का नाम : शीला डोंगरे पति का नाम: रमेश डोंगरे गृह संख्या : 137/2 उम्र : 41 लिंग : महिला	ZPA1677368 फोटो उपलब्ध	698 निर्वाचक का नाम : मयूरी डोंगरे पिता का नाम: रमेश डोंगरे गृह संख्या : 137/2 उम्र : 20 लिंग : महिला	ZPA2696623 फोटो उपलब्ध	699 निर्वाचक का नाम : पंजाबराव डोंगरे पिता का नाम: भैया डोंगरे गृह संख्या : 137/3 उम्र : 64 लिंग : पुरुष	ZPA2492783 फोटो उपलब्ध
700 निर्वाचक का नाम : कामीना डोंगरे पति का नाम: पंजाबराव डोंगरे गृह संख्या : 137/3 उम्र : 61 लिंग : महिला	ZPA2492791 फोटो उपलब्ध	701 निर्वाचक का नाम : भाकरू पिता का नाम: भैया गृह संख्या : 138/1 उम्र : 70 लिंग : पुरुष	ZPA1561562 फोटो उपलब्ध	702 निर्वाचक का नाम : अंजू पति का नाम: भाकरू गृह संख्या : 138/1 उम्र : 67 लिंग : महिला	ZPA1561661 फोटो उपलब्ध
703 निर्वाचक का नाम : उमेश पिता का नाम: भाकरू गृह संख्या : 138/1 उम्र : 40 लिंग : पुरुष	FCD1031210 फोटो उपलब्ध	704 निर्वाचक का नाम : रंजना डोंगरे पति का नाम: उमेश डोंगरे गृह संख्या : 138/1 उम्र : 35 लिंग : महिला	ZPA1529601 फोटो उपलब्ध	705 निर्वाचक का नाम : गम्फू देशमुख पिता का नाम: आनंदराव देशमुख गृह संख्या : 139/1 उम्र : 51 लिंग : पुरुष	ZPA1562339 फोटो उपलब्ध
706 निर्वाचक का नाम : अनिता पति का नाम: गम्फू देशमुख गृह संख्या : 139/1 उम्र : 46 लिंग : महिला	FCD1030857 फोटो उपलब्ध	707 निर्वाचक का नाम : प्रफुल्ल देशमुख पिता का नाम: गम्फू देशमुख गृह संख्या : 139/1 उम्र : 27 लिंग : पुरुष	ZPA1674480 फोटो उपलब्ध	708 निर्वाचक का नाम : जयश्री देशमुख पिता का नाम: गम्फू देशमुख गृह संख्या : 139/1 उम्र : 24 लिंग : महिला	ZPA2183960 फोटो उपलब्ध
709 निर्वाचक का नाम : आनंदराव देशमुख पिता का नाम: सुक्कल देशमुख गृह संख्या : 140/1 उम्र : 75 लिंग : पुरुष	ZPA1562362 फोटो उपलब्ध	710 निर्वाचक का नाम : पारवती पति का नाम: आनंदराव गृह संख्या : 140/1 उम्र : 72 लिंग : महिला	ZPA2111433 फोटो उपलब्ध	711 निर्वाचक का नाम : वासुदेव पिता का नाम: आनंदराव गृह संख्या : 140/1 उम्र : 54 लिंग : पुरुष	FCD1356153 फोटो उपलब्ध
712 निर्वाचक का नाम : रमेश देशमुख पिता का नाम: आनंदराव देशमुख गृह संख्या : 140/1 उम्र : 52 लिंग : पुरुष	ZPA0632653 फोटो उपलब्ध	713 निर्वाचक का नाम : हंसिला देशमुख पति का नाम: वासुदेव देशमुख गृह संख्या : 140/1 उम्र : 46 लिंग : महिला	ZPA1562313 फोटो उपलब्ध	714 निर्वाचक का नाम : कविता देशमुख पति का नाम: रमेश देशमुख गृह संख्या : 140/1 उम्र : 41 लिंग : महिला	ZPA0389130 फोटो उपलब्ध
715 निर्वाचक का नाम : राहुल देशमुख पिता का नाम: वासुदेव देशमुख गृह संख्या : 140/1 उम्र : 30 लिंग : पुरुष	ZPA1170356 फोटो उपलब्ध	716 निर्वाचक का नाम : पल्लवी देशमुख पिता का नाम: वासुदेव देशमुख गृह संख्या : 140/1 उम्र : 25 लिंग : महिला	ZPA1872845 फोटो उपलब्ध	717 निर्वाचक का नाम : टुकड्या देशमुख पिता का नाम: रामजी देशमुख गृह संख्या : 140/2 उम्र : 55 लिंग : पुरुष	ZPA1562412 फोटो उपलब्ध
718 निर्वाचक का नाम : रूखमणी देशमुख पति का नाम: टुकड्या देशमुख गृह संख्या : 140/2 उम्र : 50 लिंग : महिला	ZPA1561489 फोटो उपलब्ध	719 निर्वाचक का नाम : रघुनाथ पिता का नाम: रामजी देशमुख गृह संख्या : 140/2 उम्र : 45 लिंग : पुरुष	FCD1031913 फोटो उपलब्ध	720 निर्वाचक का नाम : विजया देशमुख पति का नाम: रघुनाथ देशमुख गृह संख्या : 140/2 उम्र : 37 लिंग : महिला	ZPA0874958 फोटो उपलब्ध

721	ZPA0693879	निर्वाचक का नाम : नीरज देशमुख पिता का नाम: टुकड़या देशमुख गृह संख्या : 140/2 उम्र : 32 लिंग : पुरुष	722	FCD1355783	निर्वाचक का नाम : कौशल्या पति का नाम: कुन्जीलाल गृह संख्या : 141 उम्र : 68 लिंग : महिला	723	FCD1355775	निर्वाचक का नाम : सावित्री लोहार पति का नाम: सुन्दरलाल लोहार गृह संख्या : 141 उम्र : 50 लिंग : महिला
724	ZPA0327783	निर्वाचक का नाम : सुन्दरलाल पिता का नाम: कुन्जीलाल गृह संख्या : 141/1 उम्र : 51 लिंग : पुरुष	725	ZPA1110923	निर्वाचक का नाम : भरतलाल विश्वकर्मा पिता का नाम: कुन्जीलाल गृह संख्या : 141/1 उम्र : 48 लिंग : पुरुष	726	ZPA1110931	निर्वाचक का नाम : संगीता विश्वकर्मा पति का नाम: भरतलाल विश्वकर्मा गृह संख्या : 141/1 उम्र : 38 लिंग : महिला
727	ZPA0542001	निर्वाचक का नाम : आशीष ठाकरे पिता का नाम: सुन्दरलाल गृह संख्या : 141/1 उम्र : 33 लिंग : पुरुष	728	ZPA1261643	निर्वाचक का नाम : शिवा लोहार पिता का नाम: सुन्दरलाल लोहार गृह संख्या : 141/1 उम्र : 31 लिंग : पुरुष	729	ZPA2435071	निर्वाचक का नाम : संगीता ठाकरे पति का नाम: आशीष ठाकरे गृह संख्या : 141/1 उम्र : 24 लिंग : महिला
730	ZPA1562321	निर्वाचक का नाम : बन्धु पिता का नाम: गुनु गृह संख्या : 142 उम्र : 53 लिंग : पुरुष	731	ZPA1562495	निर्वाचक का नाम : वामन पिता का नाम: गुनु गृह संख्या : 142 उम्र : 50 लिंग : पुरुष	732	ZPA1562446	निर्वाचक का नाम : कमला पति का नाम: बन्धु गृह संख्या : 142 उम्र : 50 लिंग : महिला
733	FCD1030782	निर्वाचक का नाम : सुनीता पति का नाम: वामन गृह संख्या : 142 उम्र : 47 लिंग : महिला	734	ZPA1170364	निर्वाचक का नाम : मोरेश्वर अडलक पिता का नाम: बलदेव गृह संख्या : 142 उम्र : 30 लिंग : पुरुष	735	ZPA1261650	निर्वाचक का नाम : राजा अडलक पिता का नाम: वामनराव अडलक गृह संख्या : 142 उम्र : 30 लिंग : पुरुष
736	ZPA1401405	निर्वाचक का नाम : राहुल अडलक पिता का नाम: वामनराव अडलक गृह संख्या : 142 उम्र : 27 लिंग : पुरुष	737	ZPA1674449	निर्वाचक का नाम : विशाल अडलक पिता का नाम: बलदेव अडलक गृह संख्या : 142 उम्र : 26 लिंग : पुरुष	738	ZPA2650901	निर्वाचक का नाम : दिव्या अडलक पति का नाम: राहुल अडलक गृह संख्या : 142 उम्र : 23 लिंग : महिला
739	ZPA1964980	निर्वाचक का नाम : चंद्रभागा पति का नाम: साहेबराव गृह संख्या : 143 उम्र : 75 लिंग : महिला	740	FCD1031962	निर्वाचक का नाम : सुरेश पिता का नाम: बाबूराव गृह संख्या : 143 उम्र : 49 लिंग : पुरुष	741	FCD1355791	निर्वाचक का नाम : अशोक अडलक पिता का नाम: साहेबराव अडलक गृह संख्या : 143 उम्र : 45 लिंग : पुरुष
742	ZPA0031633	निर्वाचक का नाम : कंचना पति का नाम: सुरेश गृह संख्या : 143 उम्र : 44 लिंग : महिला	743	FCD1030766	निर्वाचक का नाम : सुनीता अडलक पति का नाम: अरुण कु मार गृह संख्या : 143 उम्र : 44 लिंग : महिला	744	ZPA1318484	निर्वाचक का नाम : किरण अडलक पति का नाम: अशोक अडलक गृह संख्या : 143 उम्र : 31 लिंग : महिला
745	ZPA2291755	निर्वाचक का नाम : भूषण अडलक पिता का नाम: अरुण अडलक गृह संख्या : 143 उम्र : 24 लिंग : पुरुष	746	ZPA2503290	निर्वाचक का नाम : पलक अडलक पिता का नाम: अरुण अडलक गृह संख्या : 143 उम्र : 21 लिंग : महिला	747	FCD1223312	निर्वाचक का नाम : सारजा पति का नाम: देवराव गृह संख्या : 144 उम्र : 76 लिंग : महिला
748	FCD1031004	निर्वाचक का नाम : राजेंद्र अडलक पिता का नाम: देवराव गृह संख्या : 144 उम्र : 55 लिंग : पुरुष	749	ZPA1562511	निर्वाचक का नाम : रविन्द्र अडलक पिता का नाम: देवराव गृह संख्या : 144 उम्र : 52 लिंग : पुरुष	750	FCD1116219	निर्वाचक का नाम : रूखमणि पति का नाम: रविन्द्र गृह संख्या : 144 उम्र : 43 लिंग : महिला

751	FCD1031368	निर्वाचक का नाम : रेखा पति का नाम: राजेंद्र अडलक गृह संख्या : 144 उम्र : 41 लिंग : महिला	752	ZPA2183366	निर्वाचक का नाम : शालिनी अडलक पिता का नाम: राजेंद्र अडलक गृह संख्या : 144 उम्र : 24 लिंग : महिला	753	ZPA2292985	निर्वाचक का नाम : ललित अडलक पिता का नाम: रवींद्र अडलक गृह संख्या : 144 उम्र : 23 लिंग : पुरुष
754	ZPA2304905	निर्वाचक का नाम : जयश्री अडलक पिता का नाम: राजेंद्र अडलक गृह संख्या : 144 उम्र : 23 लिंग : महिला	755	ZPA2408441	निर्वाचक का नाम : कृति अडलक पिता का नाम: रवींद्र अडलक गृह संख्या : 144 उम्र : 22 लिंग : महिला	756	ZPA2697415	निर्वाचक का नाम : रामेश्वर अडलक पिता का नाम: रवींद्र अडलक गृह संख्या : 144 उम्र : 20 लिंग : पुरुष
757	ZPA2774412	निर्वाचक का नाम : नयन अडलक पिता का नाम: राजेंद्र अडलक गृह संख्या : 144 उम्र : 20 लिंग : पुरुष	758	ZPA1562503	निर्वाचक का नाम : गनेश पिता का नाम: महपत गृह संख्या : 145 उम्र : 58 लिंग : पुरुष	759	ZPA0632646	निर्वाचक का नाम : राजबाला पति का नाम: गनेश गृह संख्या : 145 उम्र : 53 लिंग : महिला
760	ZPA1208313	निर्वाचक का नाम : चंदन घिगाड़गे पिता का नाम: गनेश घिगाड़गे गृह संख्या : 145 उम्र : 31 लिंग : पुरुष	761	ZPA1674431	निर्वाचक का नाम : अंजली गाड़गे पिता का नाम: गणेश गाड़गे गृह संख्या : 145 उम्र : 26 लिंग : महिला	762	ZPA2583482	निर्वाचक का नाम : अवतिका गाड़गे पति का नाम: चंदन गाड़गे गृह संख्या : 145 उम्र : 25 लिंग : महिला
763	ZPA2110583	निर्वाचक का नाम : नामदेव बारस्कर पिता का नाम: रामराव बारस्कर गृह संख्या : 146 उम्र : 52 लिंग : पुरुष	764	FCD1031384	निर्वाचक का नाम : निर्मला पति का नाम: नामदेव गृह संख्या : 146 उम्र : 41 लिंग : महिला	765	ZPA2304707	निर्वाचक का नाम : सुजल बारस्कर पिता का नाम: नामदेव बारस्कर गृह संख्या : 146 उम्र : 23 लिंग : पुरुष
766	ZPA2670271	निर्वाचक का नाम : तरुण बारस्कर पिता का नाम: नामदेव बारस्कर गृह संख्या : 146 उम्र : 20 लिंग : पुरुष	767	FCD1222520	निर्वाचक का नाम : सुनिता लिखितकर पति का नाम: अजाबराव लिखितकर गृह संख्या : 148/1 उम्र : 45 लिंग : महिला	768	ZPA2214310	निर्वाचक का नाम : आयुष लिखितकर पिता का नाम: अजाबराव लिखितकर गृह संख्या : 148/1 उम्र : 25 लिंग : पुरुष
769	ZPA2293041	निर्वाचक का नाम : आदित्य लिखितकर पिता का नाम: अजाबराव लिखितकर गृह संख्या : 148/1 उम्र : 23 लिंग : पुरुष	770	ZPA1053099	निर्वाचक का नाम : सहादेव लिखितकर पिता का नाम: सखाराम लिखितकर गृह संख्या : 148/2 उम्र : 38 लिंग : पुरुष	771	ZPA1053107	निर्वाचक का नाम : गीता लिखितकर पति का नाम: सहादेव लिखितकर गृह संख्या : 148/2 उम्र : 37 लिंग : महिला
772	ZPA2814002	निर्वाचक का नाम : अनुज लिखितकर पिता का नाम: सहादेव लिखितकर गृह संख्या : 148/2 उम्र : 18 लिंग : पुरुष	773	ZPA1964998	निर्वाचक का नाम : कालू पिता का नाम: चिन्धया गृह संख्या : 149 उम्र : 73 लिंग : पुरुष	774	ZPA0874966	निर्वाचक का नाम : भावना लिखितकर पति का नाम: भीमराव लिखितकर गृह संख्या : 149 उम्र : 40 लिंग : महिला
775	ZPA1716158	निर्वाचक का नाम : सोनम लिखितकर पति का नाम: अमृतराव लिखितकर गृह संख्या : 149 उम्र : 30 लिंग : महिला	776	ZPA2727204	निर्वाचक का नाम : दीपांशु लिखितकर पिता का नाम: भीमराव लिखितकर गृह संख्या : 149 उम्र : 19 लिंग : पुरुष	777	ZPA1561547	निर्वाचक का नाम : सितरेया लिखितकर पिता का नाम: इडोबा लिखितकर गृह संख्या : 150/1 उम्र : 57 लिंग : पुरुष
778	ZPA1561612	निर्वाचक का नाम : कमला बाई लिखितकर पति का नाम: सितरेया लिखितकर गृह संख्या : 150/1 उम्र : 52 लिंग : महिला	779	ZPA1015189	निर्वाचक का नाम : अंकित लिखितकर पिता का नाम: सितरेया लिखितकर गृह संख्या : 150/1 उम्र : 31 लिंग : पुरुष	780	ZPA1561398	निर्वाचक का नाम : पंजाब राव लिखितकर पिता का नाम: इडोबा लिखितकर गृह संख्या : 150/2 उम्र : 67 लिंग : पुरुष

781	ZPA1561695	निर्वाचक का नाम : सुनीता लिखितकर पति का नाम: पंजाबराव लिखितकर गृह संख्या : 150/2 उम्र : 60 लिंग : महिला	782	ZPA0389171	निर्वाचक का नाम : योगेश लिखितकर पिता का नाम: पंजाबराव लिखितकर गृह संख्या : 150/2 उम्र : 36 लिंग : पुरुष	783	ZPA2267615	निर्वाचक का नाम : रुपा लिखितकर पति का नाम: प्रियेश लिखितकर गृह संख्या : 150/2 उम्र : 35 लिंग : महिला
784	ZPA2110492	निर्वाचक का नाम : सुखदेव लिखितकर पिता का नाम: चिन्धा लिखितकर गृह संख्या : 150/3 उम्र : 63 लिंग : पुरुष	785	ZPA2110831	निर्वाचक का नाम : गुन्ता लिखितकर पति का नाम: सुखदेव लिखितकर गृह संख्या : 150/3 उम्र : 56 लिंग : महिला	786	ZPA0389189	निर्वाचक का नाम : राधेश्याम पिता का नाम: सुखदेव गृह संख्या : 150/3 उम्र : 43 लिंग : पुरुष
787	ZPA0874867	निर्वाचक का नाम : रोशनी लिखितकर पति का नाम: राधेश्याम लिखितकर गृह संख्या : 150/3 उम्र : 40 लिंग : महिला	788	ZPA0389197	निर्वाचक का नाम : घनश्याम लिखितकर पिता का नाम: सुखदेव लिखितकर गृह संख्या : 150/3 उम्र : 39 लिंग : पुरुष	789	ZPA0389205	निर्वाचक का नाम : मुरलीधर लिखित कर पिता का नाम: सुखदेव लिखित कर गृह संख्या : 150/3 उम्र : 37 लिंग : पुरुष
790	ZPA1716109	निर्वाचक का नाम : राखी लिखितकर पति का नाम: घनश्याम लिखितकर गृह संख्या : 150/3 उम्र : 28 लिंग : महिला	791	ZPA2367084	निर्वाचक का नाम : दीपिका लिखितकर पति का नाम: मुरलीधर लिखितकर गृह संख्या : 150/3 उम्र : 25 लिंग : महिला	792	ZPA1561646	निर्वाचक का नाम : कृष्णा लिखितकर पिता का नाम: सीताराम लिखितकर गृह संख्या : 150/5 उम्र : 54 लिंग : पुरुष
793	ZPA1561455	निर्वाचक का नाम : राधीका पति का नाम: कृष्णा गृह संख्या : 150/5 उम्र : 52 लिंग : महिला	794	ZPA0693887	निर्वाचक का नाम : जगदीश लिखितकर पिता का नाम: कृष्णराव लिखितकर गृह संख्या : 150/5 उम्र : 33 लिंग : पुरुष	795	ZPA1871979	निर्वाचक का नाम : प्रविण पिता का नाम: कृष्णराव गृह संख्या : 150/5 उम्र : 25 लिंग : पुरुष
796	ZPA1561281	निर्वाचक का नाम : यमूना पति का नाम: भगवंतराव गृह संख्या : 151 उम्र : 75 लिंग : महिला	797	ZPA1529635	निर्वाचक का नाम : बलवन्तराव सराटकर पिता का नाम: भगवन्तराव सराटकर गृह संख्या : 151 उम्र : 58 लिंग : पुरुष	798	ZPA1561323	निर्वाचक का नाम : रमेश पिता का नाम: उमराव गृह संख्या : 152/2 उम्र : 64 लिंग : पुरुष
799	ZPA1561307	निर्वाचक का नाम : बेबी पति का नाम: रमेश गृह संख्या : 152/2 उम्र : 60 लिंग : महिला	800	FCD1260611	निर्वाचक का नाम : सुखराज लिखितकर पिता का नाम: रमेश लिखितकर गृह संख्या : 152/2 उम्र : 41 लिंग : पुरुष	801	ZPA0133900	निर्वाचक का नाम : गजानन लिखितकर पिता का नाम: रमेश लिखितकर गृह संख्या : 152/2 उम्र : 41 लिंग : पुरुष
802	ZPA0542019	निर्वाचक का नाम : कविता लिखितकर पति का नाम: गजानंद गृह संख्या : 152/2 उम्र : 37 लिंग : महिला	803	ZPA1680032	निर्वाचक का नाम : प्रियंका लिखितकर पति का नाम: सुखराज लिखितकर गृह संख्या : 152/2 उम्र : 29 लिंग : महिला	804	ZPA1561463	निर्वाचक का नाम : नल्लू लिखितकर पिता का नाम: रामराव लिखितकर गृह संख्या : 153/1 उम्र : 66 लिंग : पुरुष
805	FCD1029792	निर्वाचक का नाम : पुरुषोत्तम लिखितकर पिता का नाम: नल्लू लिखितकर गृह संख्या : 153/1 उम्र : 39 लिंग : पुरुष	# 806	ZPA1208263	निर्वाचक का नाम : शोभा लिखितकर पति का नाम: पुरुषोत्तम लिखितकर गृह संख्या : 153/1 उम्र : 36 लिंग : महिला	807	ZPA1562529	निर्वाचक का नाम : सुखदेव लिखितकर पिता का नाम: गेन्द्राव लिखितकर गृह संख्या : 153/2 उम्र : 68 लिंग : पुरुष
808	ZPA2110609	निर्वाचक का नाम : सत्यदेव लिखितकर पिता का नाम: गेन्द्राव लिखितकर गृह संख्या : 153/2 उम्र : 61 लिंग : पुरुष	809	ZPA1561620	निर्वाचक का नाम : सिंधु पति का नाम: सुखदेव गृह संख्या : 153/2 उम्र : 56 लिंग : महिला	810	ZPA1053115	निर्वाचक का नाम : सुनीता लिखितकर पति का नाम: सत्यदेव गृह संख्या : 153/2 उम्र : 49 लिंग : महिला

811	ZPA1261668	निर्वाचक का नाम : प्रवीण लिखितकर पिता का नाम: सुखदेव लिखितकर गृह संख्या : 153/2 उम्र : 29 लिंग : पुरुष	फोटो उपलब्ध	812	ZPA2182871	निर्वाचक का नाम : देवांश लिखितकर पिता का नाम: सुखदेव लिखितकर गृह संख्या : 153/2 उम्र : 24 लिंग : पुरुष	फोटो उपलब्ध	813	ZPA2505287	निर्वाचक का नाम : प्रांजलि लिखितकर पिता का नाम: सत्यदेव लिखितकर गृह संख्या : 153/2 उम्र : 21 लिंग : महिला	फोटो उपलब्ध
814	ZPA1965029	निर्वाचक का नाम : माधोराव पिता का नाम: गेंदराव गृह संख्या : 153/3 उम्र : 56 लिंग : पुरुष	फोटो उपलब्ध	815	ZPA1561828	निर्वाचक का नाम : सुशीला पति का नाम: माधोराव गृह संख्या : 153/3 उम्र : 53 लिंग : महिला	फोटो उपलब्ध	816	ZPA2797942	निर्वाचक का नाम : मोहित लिखितकर पिता का नाम: माधोराव लिखितकर गृह संख्या : 153/3 उम्र : 19 लिंग : पुरुष	फोटो उपलब्ध
817	ZPA1562602	निर्वाचक का नाम : नामदेव पिता का नाम: गेंदराव गृह संख्या : 153/4 उम्र : 62 लिंग : पुरुष	फोटो उपलब्ध	818	ZPA1965037	निर्वाचक का नाम : येनु पति का नाम: नामदेव गृह संख्या : 153/4 उम्र : 60 लिंग : महिला	फोटो उपलब्ध	819	FCD1030808	निर्वाचक का नाम : गणेश पिता का नाम: नामदेव गृह संख्या : 153/4 उम्र : 40 लिंग : पुरुष	फोटो उपलब्ध
820	ZPA0875021	निर्वाचक का नाम : कंचना लिखितकर पति का नाम: गणेश लिखितकर गृह संख्या : 153/4 उम्र : 39 लिंग : महिला	फोटो उपलब्ध	821	ZPA1965045	निर्वाचक का नाम : पंजाब पिता का नाम: सिचू गृह संख्या : 155 उम्र : 62 लिंग : पुरुष	फोटो उपलब्ध	822	ZPA1965052	निर्वाचक का नाम : वच्छला पति का नाम: पंजाब गृह संख्या : 155 उम्र : 58 लिंग : महिला	फोटो उपलब्ध
823	ZPA0632703	निर्वाचक का नाम : गणेश पिता का नाम: पंजाबराव गृह संख्या : 155 उम्र : 43 लिंग : पुरुष	फोटो उपलब्ध	824	FCD1490515	निर्वाचक का नाम : उमेश पिता का नाम: पंजाब गृह संख्या : 155 उम्र : 41 लिंग : पुरुष	फोटो उपलब्ध	825	FCD1114297	निर्वाचक का नाम : गुणवंतराव पिता का नाम: पंजाब गृह संख्या : 155 उम्र : 39 लिंग : पुरुष	फोटो उपलब्ध
826	ZPA1053123	निर्वाचक का नाम : रेखा पति का नाम: गुणवंतराव गृह संख्या : 155 उम्र : 38 लिंग : महिला	फोटो उपलब्ध	827	ZPA2640266	निर्वाचक का नाम : अनीता बोडखे पति का नाम: उमेश बोडखे गृह संख्या : 155 उम्र : 34 लिंग : महिला	फोटो उपलब्ध	828	FCD1031178	निर्वाचक का नाम : रघुनाथ पिता का नाम: रतन गृह संख्या : 156/2 उम्र : 48 लिंग : पुरुष	फोटो उपलब्ध
829	FCD1031160	निर्वाचक का नाम : सोनू पति का नाम: रघुनाथ गृह संख्या : 156/2 उम्र : 41 लिंग : महिला	फोटो उपलब्ध	# 830	ZPA2182376	निर्वाचक का नाम : प्राची विश्वकर्मा पति का नाम: रघुनाथ विश्वकर्मा गृह संख्या : 156/2 उम्र : 25 लिंग : महिला	फोटो उपलब्ध	831	ZPA2304756	निर्वाचक का नाम : साक्षी ठाकरे पिता का नाम: रघुनाथ ठाकरे गृह संख्या : 156/2 उम्र : 23 लिंग : महिला	फोटो उपलब्ध
832	ZPA2508547	निर्वाचक का नाम : मयूर ठाकरे पिता का नाम: रघुनाथ ठाकरे गृह संख्या : 156/2 उम्र : 21 लिंग : पुरुष	फोटो उपलब्ध	833	FCD1490523	निर्वाचक का नाम : प्रेमकिशोर लिखितकर पिता का नाम: आनंदराव लिखितकर गृह संख्या : 158/1 उम्र : 51 लिंग : पुरुष	फोटो उपलब्ध	834	FCD1260306	निर्वाचक का नाम : पूनम पति का नाम: प्रेमकिशोर गृह संख्या : 158/1 उम्र : 44 लिंग : महिला	फोटो उपलब्ध
835	ZPA1828003	निर्वाचक का नाम : दीक्षा लिखितकर पिता का नाम: प्रेमकिशोर लिखितकर गृह संख्या : 158/1 उम्र : 26 लिंग : महिला	फोटो उपलब्ध	836	ZPA2183267	निर्वाचक का नाम : निधी लिखितकर पिता का नाम: प्रेमकिशोर लिखितकर गृह संख्या : 158/1 उम्र : 24 लिंग : महिला	फोटो उपलब्ध	837	ZPA2696227	निर्वाचक का नाम : प्रणव लिखितकर पिता का नाम: प्रेमकिशोर लिखितकर गृह संख्या : 158/1 उम्र : 20 लिंग : पुरुष	फोटो उपलब्ध
838	ZPA1561968	निर्वाचक का नाम : शांता पति का नाम: अशोक गृह संख्या : 158/2 उम्र : 51 लिंग : महिला	फोटो उपलब्ध	839	ZPA1337724	निर्वाचक का नाम : शुभम लिखितकर पिता का नाम: अशोक लिखितकर गृह संख्या : 158/2 उम्र : 29 लिंग : पुरुष	फोटो उपलब्ध	840	ZPA2747285	निर्वाचक का नाम : मनिषा लिखितकर पति का नाम: शुभम लिखितकर गृह संख्या : 158/2 उम्र : 27 लिंग : महिला	फोटो उपलब्ध

841	ZPA2183556	निर्वाचक का नाम : माधुरी लिखितकर पिता का नाम: अशोक लिखितकर गृह संख्या : 158/2 उम्र : 24 लिंग : महिला	फोटो उपलब्ध	842	ZPA1964915	निर्वाचक का नाम : विनोद कुमार तिवारी पिता का नाम: बंदी प्रसाद तिवारी गृह संख्या : 159/2 उम्र : 70 लिंग : पुरुष	फोटो उपलब्ध	843	ZPA1964923	निर्वाचक का नाम : मीना तिवारी पति का नाम: विनोद कुमार तिवारी गृह संख्या : 159/2 उम्र : 66 लिंग : महिला	फोटो उपलब्ध
844	ZPA1562859	निर्वाचक का नाम : शोनी पति का नाम: देवराव गृह संख्या : 160/1 उम्र : 78 लिंग : महिला	फोटो उपलब्ध	845	ZPA1561257	निर्वाचक का नाम : पंजाबराव पिता का नाम: धुस्या गृह संख्या : 160/2 उम्र : 68 लिंग : पुरुष	फोटो उपलब्ध	846	ZPA1964931	निर्वाचक का नाम : चिन्हा पति का नाम: पंजाबराव गृह संख्या : 160/2 उम्र : 66 लिंग : महिला	फोटो उपलब्ध
847	ZPA0389213	निर्वाचक का नाम : प्रयागराव पिता का नाम: पंजाबराव गृह संख्या : 160/2 उम्र : 40 लिंग : पुरुष	फोटो उपलब्ध	848	FCD1222504	निर्वाचक का नाम : जगन्नाथ पिता का नाम: पंजाबराव गृह संख्या : 160/2 उम्र : 39 लिंग : पुरुष	फोटो उपलब्ध	849	ZPA0737346	निर्वाचक का नाम : दिपा डोंगरे पति का नाम: जगन्नाथ डोंगरे गृह संख्या : 160/2 उम्र : 36 लिंग : महिला	फोटो उपलब्ध
850	ZPA1261585	निर्वाचक का नाम : रूपा डोंगरे पति का नाम: प्रयागराव डोंगरे गृह संख्या : 160/2 उम्र : 35 लिंग : महिला	फोटो उपलब्ध	851	ZPA1562537	निर्वाचक का नाम : कृष्णराव पिता का नाम: नारायण गृह संख्या : 161/1 उम्र : 70 लिंग : पुरुष	फोटो उपलब्ध	852	ZPA1561505	निर्वाचक का नाम : कलावती पति का नाम: कृष्णराव गृह संख्या : 161/1 उम्र : 65 लिंग : महिला	फोटो उपलब्ध
853	ZPA1561265	निर्वाचक का नाम : अरूण कुमार पिता का नाम: कृष्णराव गृह संख्या : 161/1 उम्र : 52 लिंग : पुरुष	फोटो उपलब्ध	854	FCD1030915	निर्वाचक का नाम : ज्योति दवंडे पति का नाम: अरूण कुमार दवंडे गृह संख्या : 161/1 उम्र : 44 लिंग : महिला	फोटो उपलब्ध	855	ZPA2408474	निर्वाचक का नाम : तनुश्री दवंडे पिता का नाम: अरूण दवंडे गृह संख्या : 161/1 उम्र : 22 लिंग : महिला	फोटो उपलब्ध
856	ZPA0632752	निर्वाचक का नाम : निर्मला पिता का नाम: भबूतराव गृह संख्या : 162 उम्र : 68 लिंग : महिला	फोटो उपलब्ध	857	FCD1222801	निर्वाचक का नाम : वीरेन्द्र हिरवेकर पिता का नाम: भबूतराव हिरवेकर गृह संख्या : 162 उम्र : 59 लिंग : पुरुष	फोटो उपलब्ध	858	FCD1222686	निर्वाचक का नाम : अंजली हिरवेकर पति का नाम: वीरेन्द्र कुमार हिरवेकर गृह संख्या : 162 उम्र : 51 लिंग : महिला	फोटो उपलब्ध
859	ZPA2553790	निर्वाचक का नाम : गायत्री हिरवेकर पिता का नाम: वीरेन्द्र हिरवेकर गृह संख्या : 162 उम्र : 21 लिंग : महिला	फोटो उपलब्ध	860	ZPA0133926	निर्वाचक का नाम : भोलाराम साहू पिता का नाम: सुरजु गृह संख्या : 163/1 उम्र : 61 लिंग : पुरुष	फोटो उपलब्ध	861	ZPA1562594	निर्वाचक का नाम : कांता पति का नाम: माधो गृह संख्या : 165/1 उम्र : 76 लिंग : महिला	फोटो उपलब्ध
862	ZPA2553881	निर्वाचक का नाम : लक्ष्मी साहू पिता का नाम: सेवाराम साहू गृह संख्या : 165/1 उम्र : 21 लिंग : महिला	फोटो उपलब्ध	863	ZPA2801447	निर्वाचक का नाम : शिवानी साहू पिता का नाम: सेवाराम साहू गृह संख्या : 165/1 उम्र : 19 लिंग : महिला	फोटो उपलब्ध	864	ZPA2110880	निर्वाचक का नाम : मुन्नालाल साहू पिता का नाम: सुरजु साहू गृह संख्या : 165/3 उम्र : 49 लिंग : पुरुष	फोटो उपलब्ध
865	ZPA1053131	निर्वाचक का नाम : लक्ष्मी साहू पति का नाम: मुन्नालाल साहू गृह संख्या : 165/3 उम्र : 40 लिंग : महिला	फोटो उपलब्ध	866	ZPA1562610	निर्वाचक का नाम : कलीराम पिता का नाम: सुरजु गृह संख्या : 165/5 उम्र : 61 लिंग : पुरुष	फोटो उपलब्ध	867	ZPA1562545	निर्वाचक का नाम : रेखा पति का नाम: कलिराम गृह संख्या : 165/5 उम्र : 56 लिंग : महिला	फोटो उपलब्ध
868	ZPA0875054	निर्वाचक का नाम : दीपक साहू पिता का नाम: कलीराम साहू गृह संख्या : 165/5 उम्र : 34 लिंग : पुरुष	फोटो उपलब्ध	869	ZPA1110949	निर्वाचक का नाम : हरिष साहू पिता का नाम: कलीराम साहू गृह संख्या : 165/5 उम्र : 31 लिंग : पुरुष	फोटो उपलब्ध	870	ZPA2747293	निर्वाचक का नाम : अंकीता साहू पति का नाम: हरीश साहू गृह संख्या : 165/5 उम्र : 26 लिंग : महिला	फोटो उपलब्ध

871	ZPA1964949	निर्वाचक का नाम : नारायण गव्हाडे पिता का नाम: नन्धु गृह संख्या : 166 उम्र : 56 लिंग : पुरुष	फोटो उपलब्ध	872	ZPA1964956	निर्वाचक का नाम : निर्मला पति का नाम: नारायण गृह संख्या : 166 उम्र : 53 लिंग : महिला	फोटो उपलब्ध	873	ZPA0259309	निर्वाचक का नाम : श्यामकिशोर गुव्हाडे पिता का नाम: नारायण गृह संख्या : 166 उम्र : 37 लिंग : पुरुष	फोटो उपलब्ध
874	ZPA1053149	निर्वाचक का नाम : प्रेमकिशोर पिता का नाम: नारायण गृह संख्या : 166 उम्र : 36 लिंग : पुरुष	फोटो उपलब्ध	875	ZPA1659879	निर्वाचक का नाम : प्रीति गुव्हाडे पति का नाम: श्यामकिशोर गुव्हाडे गृह संख्या : 166 उम्र : 33 लिंग : महिला	फोटो उपलब्ध	876	ZPA1692557	निर्वाचक का नाम : बाली गुहाडे पति का नाम: प्रेमकिशोर गुहाडे गृह संख्या : 166 उम्र : 33 लिंग : महिला	फोटो उपलब्ध
877	FCD1029933	निर्वाचक का नाम : कला बाई कासदेकर पति का नाम: भूरा जी कासदेकर गृह संख्या : 167 उम्र : 75 लिंग : महिला	फोटो उपलब्ध	878	FCD1030972	निर्वाचक का नाम : फूलचंद लोखंडे पिता का नाम: फुन्दाजी लोखंडे गृह संख्या : 167 उम्र : 58 लिंग : पुरुष	फोटो उपलब्ध	879	ZPA1562685	निर्वाचक का नाम : हेमलता लोखंडे पति का नाम: फुलचन्द गृह संख्या : 167 उम्र : 56 लिंग : महिला	फोटो उपलब्ध
880	ZPA0875062	निर्वाचक का नाम : रेखा ठाकरे पति का नाम: राजेन्द्र ठाकरे गृह संख्या : 167 उम्र : 43 लिंग : महिला	फोटो उपलब्ध	881	ZPA2110567	निर्वाचक का नाम : राजेन्द्र ठाकरे पिता का नाम: तुलाराम ठाकरे गृह संख्या : 167 उम्र : 40 लिंग : पुरुष	फोटो उपलब्ध	882	ZPA2486231	निर्वाचक का नाम : प्रतिभा लोखंडे पिता का नाम: फूलचंद लोखंडे गृह संख्या : 167 उम्र : 33 लिंग : महिला	फोटो उपलब्ध
883	ZPA1318468	निर्वाचक का नाम : नेहा लोखण्डे पिता का नाम: फुलचन्द लोखण्डे गृह संख्या : 167 उम्र : 30 लिंग : महिला	फोटो उपलब्ध	884	ZPA1318450	निर्वाचक का नाम : प्रणव लोखण्डे पिता का नाम: फुलचन्द लोखण्डे गृह संख्या : 167 उम्र : 29 लिंग : पुरुष	फोटो उपलब्ध	885	ZPA1677434	निर्वाचक का नाम : उषा लोखंडे पिता का नाम: फूलचंद लोखंडे गृह संख्या : 167 उम्र : 26 लिंग : महिला	फोटो उपलब्ध
886	ZPA2293017	निर्वाचक का नाम : प्रेरणा लोखंडे पिता का नाम: फूलचंद लोखंडे गृह संख्या : 167 उम्र : 24 लिंग : महिला	फोटो उपलब्ध	887	ZPA1562719	निर्वाचक का नाम : जमना माथनकर पति का नाम: उकडू गृह संख्या : 168/2 उम्र : 73 लिंग : महिला	फोटो उपलब्ध	888	ZPA1053156	निर्वाचक का नाम : साहबराव पिता का नाम: टुकडू गृह संख्या : 168/2 उम्र : 39 लिंग : पुरुष	फोटो उपलब्ध
889	ZPA1053164	निर्वाचक का नाम : बबिता माथनकर पति का नाम: साहबराव गृह संख्या : 168/2 उम्र : 34 लिंग : महिला	फोटो उपलब्ध	890	FCD1222579	निर्वाचक का नाम : काशि पति का नाम: अमरलाल गृह संख्या : 169/1 उम्र : 60 लिंग : महिला	फोटो उपलब्ध	891	ZPA0133942	निर्वाचक का नाम : अनिल पिता का नाम: अमरलाल गृह संख्या : 169/1 उम्र : 42 लिंग : पुरुष	फोटो उपलब्ध
892	ZPA1170448	निर्वाचक का नाम : सुनीता माथनकर पति का नाम: अनिल माथनकर गृह संख्या : 169/1 उम्र : 40 लिंग : महिला	फोटो उपलब्ध	893	ZPA0389239	निर्वाचक का नाम : सुनिल पिता का नाम: अमरलाल गृह संख्या : 169/1 उम्र : 39 लिंग : पुरुष	फोटो उपलब्ध	894	ZPA1562636	निर्वाचक का नाम : नाथुराम माथनकर पिता का नाम: परसराम गृह संख्या : 169/2 उम्र : 52 लिंग : पुरुष	फोटो उपलब्ध
895	ZPA1053172	निर्वाचक का नाम : सुनीता माथनकर पति का नाम: नत्थुलाल गृह संख्या : 169/2 उम्र : 47 लिंग : महिला	फोटो उपलब्ध	896	ZPA1870690	निर्वाचक का नाम : शिवम माथनकर पिता का नाम: नत्थुलाल माथनकर गृह संख्या : 169/2 उम्र : 25 लिंग : पुरुष	फोटो उपलब्ध	897	ZPA2292647	निर्वाचक का नाम : शुभम माथनकर पिता का नाम: नत्थुलाल माथनकर गृह संख्या : 169/2 उम्र : 23 लिंग : पुरुष	फोटो उपलब्ध
898	ZPA1562644	निर्वाचक का नाम : शांता पति का नाम: श्रीराम गृह संख्या : 170/1 उम्र : 52 लिंग : महिला	फोटो उपलब्ध	899	ZPA1085588	निर्वाचक का नाम : मंगल पिता का नाम: श्रीराम गृह संख्या : 170/1 उम्र : 31 लिंग : पुरुष	फोटो उपलब्ध	900	ZPA1659887	निर्वाचक का नाम : लक्ष्मी लोखंडे पति का नाम: मंगल लोखंडे गृह संख्या : 170/1 उम्र : 31 लिंग : महिला	फोटो उपलब्ध

अनुभाग की संख्या व नाम : 1-प.ह.न.73 चिल्कापुर मकान न. 1 से 194 तक

901	ZPA2292597	निर्वाचक का नाम : सुनील लोखंडे पिता का नाम: श्रीराम लोखंडे गृह संख्या : 170/1 उम्र : 23 लिंग : पुरुष	902	ZPA1053180	निर्वाचक का नाम : मुन्ना लोखंडे पिता का नाम: नत्थू लोखंडे गृह संख्या : 170/2 उम्र : 39 लिंग : पुरुष	903	ZPA1053198	निर्वाचक का नाम : ममता लोखंडे पिता का नाम: मुन्ना लोखंडे गृह संख्या : 170/2 उम्र : 38 लिंग : महिला
904	ZPA1053206	निर्वाचक का नाम : पन्जु पिता का नाम: पंजु लोखंडे गृह संख्या : 170/2 उम्र : 36 लिंग : पुरुष	905	ZPA1337732	निर्वाचक का नाम : बाली लोखंडे पिता का नाम: पन्जु लोखंडे गृह संख्या : 170/2 उम्र : 35 लिंग : महिला	906	ZPA0693895	निर्वाचक का नाम : सुखचंद लोखंडे पिता का नाम: नत्थू लोखंडे गृह संख्या : 170/2 उम्र : 32 लिंग : पुरुष
907	ZPA2216422	निर्वाचक का नाम : सपना लोखंडे पिता का नाम: सुखचंद लोखंडे गृह संख्या : 170/2 उम्र : 27 लिंग : महिला	908	ZPA2141422	निर्वाचक का नाम : अजय लोखंडे पिता का नाम: नत्थू लोखंडे गृह संख्या : 170/2 उम्र : 25 लिंग : पुरुष	909	ZPA2583474	निर्वाचक का नाम : नीलम लोखंडे पिता का नाम: अजय लोखंडे गृह संख्या : 170/2 उम्र : 23 लिंग : महिला
910	ZPA2408458	निर्वाचक का नाम : करीना लोखंडे पिता का नाम: मुन्ना लोखंडे गृह संख्या : 170/2 उम्र : 22 लिंग : महिला	911	ZPA1562743	निर्वाचक का नाम : मारोती तायवाडे पिता का नाम: भैया तायवाडे गृह संख्या : 171 उम्र : 66 लिंग : पुरुष	912	ZPA1562768	निर्वाचक का नाम : बेबी तायवाडे पिता का नाम: मारोती तायवाडे गृह संख्या : 171 उम्र : 55 लिंग : महिला
913	ZPA1053222	निर्वाचक का नाम : दीपक पिता का नाम: मारोती गृह संख्या : 171 उम्र : 37 लिंग : पुरुष	914	ZPA0875104	निर्वाचक का नाम : आशा तायवाडे पिता का नाम: दीपक तायवाडे गृह संख्या : 171 उम्र : 35 लिंग : महिला	915	ZPA2581981	निर्वाचक का नाम : अंजली तायवाडे पिता का नाम: निखिल तायवाडे गृह संख्या : 171 उम्र : 26 लिंग : महिला
916	ZPA1872779	निर्वाचक का नाम : निखिल तायवाडे पिता का नाम: मारुति तायवाडे गृह संख्या : 171 उम्र : 25 लिंग : पुरुष	917	ZPA1562776	निर्वाचक का नाम : डोमाजी पिता का नाम: दयाराम गृह संख्या : 172 उम्र : 80 लिंग : पुरुष	918	ZPA1562800	निर्वाचक का नाम : पार्वती पिता का नाम: डोमा गृह संख्या : 172 उम्र : 75 लिंग : महिला
919	ZPA0133967	निर्वाचक का नाम : सुखदेव पिता का नाम: डोमा गृह संख्या : 172 उम्र : 54 लिंग : पुरुष	920	ZPA2697167	निर्वाचक का नाम : नारायण बरोदे पिता का नाम: डोमाजी बरोदे गृह संख्या : 172 उम्र : 51 लिंग : पुरुष	921	ZPA2111284	निर्वाचक का नाम : सुमित्रा बड़ोदे पिता का नाम: सुखदेव बड़ोदे गृह संख्या : 172 उम्र : 48 लिंग : महिला
922	ZPA0874875	निर्वाचक का नाम : गीता बरोदे पिता का नाम: नारायण बरोदे गृह संख्या : 172 उम्र : 41 लिंग : महिला	923	ZPA1170422	निर्वाचक का नाम : महेन्द्र बड़ोदे पिता का नाम: सुखदेव बड़ोदे गृह संख्या : 172 उम्र : 31 लिंग : पुरुष	924	ZPA1676154	निर्वाचक का नाम : राधिका बरोदे पिता का नाम: महेंद्र बरोदे गृह संख्या : 172 उम्र : 30 लिंग : महिला
925	ZPA1337740	निर्वाचक का नाम : नरेन्द्र बड़ोदे पिता का नाम: सुखदेव बड़ोदे गृह संख्या : 172 उम्र : 29 लिंग : पुरुष	926	ZPA1659895	निर्वाचक का नाम : सुरेंद्र बड़ोदे पिता का नाम: सुखदेव बड़ोदे गृह संख्या : 172 उम्र : 28 लिंग : पुरुष	927	ZPA2584134	निर्वाचक का नाम : अमीषा बड़ोदे पिता का नाम: नरेन्द्र बड़ोदे गृह संख्या : 172 उम्र : 22 लिंग : महिला
928	ZPA1562792	निर्वाचक का नाम : दयाराम पिता का नाम: शंकर गृह संख्या : 173 उम्र : 63 लिंग : पुरुष	929	ZPA0031641	निर्वाचक का नाम : अशोक अजनेरिया पिता का नाम: दयाराम अजनेरिया गृह संख्या : 173 उम्र : 40 लिंग : पुरुष	930	ZPA0031658	निर्वाचक का नाम : ललिता अजनेरिया पिता का नाम: अशोक अजनेरिया गृह संख्या : 173 उम्र : 40 लिंग : महिला

931	ZPA2801397	निर्वाचक का नाम : रामकुमार अजनेरिया पिता का नाम: अशोक अजनेरिया गृह संख्या : 173 उम्र : 19 लिंग : पुरुष	932	ZPA1562727	निर्वाचक का नाम : रोयांग पिता का नाम: बाबूलाल गृह संख्या : 177 उम्र : 58 लिंग : पुरुष	933	ZPA1562826	निर्वाचक का नाम : नासिका पिता का नाम: रोयांग गृह संख्या : 177 उम्र : 56 लिंग : महिला
934	FCD1222330	निर्वाचक का नाम : सविता लोखंडे पति का नाम: शंकर लोखंडे गृह संख्या : 177 उम्र : 43 लिंग : महिला	935	ZPA1053248	निर्वाचक का नाम : शंकर लोखंडे पिता का नाम: नंदा गृह संख्या : 177 उम्र : 43 लिंग : पुरुष	936	ZPA2801405	निर्वाचक का नाम : वैशाली लोखंडे पिता का नाम: शंकर लोखंडे गृह संख्या : 177 उम्र : 19 लिंग : महिला
937	ZPA0133975	निर्वाचक का नाम : संतोष पिता का नाम: गोंदु गृह संख्या : 178/1 उम्र : 46 लिंग : पुरुष	938	ZPA2691202	निर्वाचक का नाम : वैष्णवी ठाकरे पिता का नाम: कृष्णा ठाकरे गृह संख्या : 178/1 उम्र : 20 लिंग : महिला	939	FCD1029818	निर्वाचक का नाम : कृष्णा ठाकरे पिता का नाम: चिन्धु गृह संख्या : 178/2 उम्र : 43 लिंग : पुरुष
940	ZPA0031542	निर्वाचक का नाम : कुसुम ठाकरे पति का नाम: कृष्णा गृह संख्या : 178/2 उम्र : 39 लिंग : महिला	941	FCD1113588	निर्वाचक का नाम : नत्थु पिता का नाम: गोंदु गृह संख्या : 179 उम्र : 70 लिंग : पुरुष	942	ZPA1562669	निर्वाचक का नाम : झुनाय पति का नाम: नत्थु गृह संख्या : 179 उम्र : 66 लिंग : महिला
943	ZPA0874677	निर्वाचक का नाम : कैलाश पिता का नाम: नत्थु गृह संख्या : 179 उम्र : 33 लिंग : पुरुष	944	ZPA1170240	निर्वाचक का नाम : कमलेश कास्देकर पिता का नाम: नत्थु गृह संख्या : 179 उम्र : 31 लिंग : पुरुष	945	ZPA1645910	निर्वाचक का नाम : सरिता पति का नाम: कैलाश गृह संख्या : 179 उम्र : 30 लिंग : महिला
946	ZPA2239119	निर्वाचक का नाम : गजानन कास्देकर पिता का नाम: नत्थु कास्देकर गृह संख्या : 180 उम्र : 46 लिंग : पुरुष	947	ZPA1053255	निर्वाचक का नाम : ममता कास्देकर पति का नाम: गजानंद गृह संख्या : 180 उम्र : 39 लिंग : महिला	948	ZPA0133983	निर्वाचक का नाम : पेचा पिता का नाम: चन्नू गृह संख्या : 180/1 उम्र : 66 लिंग : पुरुष
949	FCD1260827	निर्वाचक का नाम : बालाजी महाले पिता का नाम: चन्नू महाले गृह संख्या : 180/1 उम्र : 58 लिंग : पुरुष	950	FCD1260835	निर्वाचक का नाम : शांता महाले पति का नाम: बालाजी महाले गृह संख्या : 180/1 उम्र : 48 लिंग : महिला	951	ZPA0031617	निर्वाचक का नाम : मनोज महाले पिता का नाम: पेचा महाले गृह संख्या : 180/1 उम्र : 37 लिंग : पुरुष
952	ZPA0875138	निर्वाचक का नाम : प्रकाश महाले पिता का नाम: पेचा महाले गृह संख्या : 180/1 उम्र : 34 लिंग : पुरुष	953	ZPA1872936	निर्वाचक का नाम : उषा महाले पिता का नाम: बालाजी महाले गृह संख्या : 180/1 उम्र : 26 लिंग : महिला	954	ZPA2275048	निर्वाचक का नाम : रोशनी महाले पति का नाम: मनोज महाले गृह संख्या : 180/1 उम्र : 26 लिंग : महिला
955	ZPA2292654	निर्वाचक का नाम : निहारिका महाले पिता का नाम: बालाजी महाले गृह संख्या : 180/1 उम्र : 23 लिंग : महिला	956	ZPA2742567	निर्वाचक का नाम : दुर्गा महाले पति का नाम: प्रकाश महाले गृह संख्या : 180/1 उम्र : 23 लिंग : महिला	957	ZPA2587723	निर्वाचक का नाम : गोविन्द महाले पिता का नाम: बालाजी महाले गृह संख्या : 180/1 उम्र : 20 लिंग : पुरुष
958	ZPA1562842	निर्वाचक का नाम : बाबुलाल पिता का नाम: चन्नू गृह संख्या : 180/2 उम्र : 73 लिंग : पुरुष	959	ZPA1562867	निर्वाचक का नाम : सकराय पति का नाम: बाबुलाल गृह संख्या : 180/2 उम्र : 70 लिंग : महिला	960	FCD1031418	निर्वाचक का नाम : रामू महाले पिता का नाम: बाबुलाल गृह संख्या : 180/2 उम्र : 38 लिंग : पुरुष

अनुभाग की संख्या व नाम : 1-प.ह.न.73 चिल्कापुर मकान न. 1 से 194 तक

961	ZPA0874685	निर्वाचक का नाम : सुमित्रा महाले पति का नाम: रामदास महाले गृह संख्या : 180/2 उम्र : 36 लिंग : महिला	962	ZPA2414431	निर्वाचक का नाम : दीपिका महाले पति का नाम: रामदास महाले गृह संख्या : 180/2 उम्र : 22 लिंग : महिला	963	ZPA1562735	निर्वाचक का नाम : मीरा पति का नाम: नारायण गृह संख्या : 183 उम्र : 75 लिंग : महिला
964	FCD1032028	निर्वाचक का नाम : विनोद पिता का नाम: नारायण गृह संख्या : 183 उम्र : 43 लिंग : पुरुष	965	FCD1223015	निर्वाचक का नाम : सारिका मिरासे पति का नाम: राजेश मिरासे गृह संख्या : 183 उम्र : 43 लिंग : महिला	966	ZPA0874693	निर्वाचक का नाम : सोनम मिरासे पति का नाम: विनोद मिरासे गृह संख्या : 183 उम्र : 34 लिंग : महिला
967	ZPA2292605	निर्वाचक का नाम : सुमित मीरासे पिता का नाम: राजेश मीरासे गृह संख्या : 183 उम्र : 23 लिंग : पुरुष	968	ZPA2486413	निर्वाचक का नाम : खुशी मिरासे पिता का नाम: राजेश मिरासे गृह संख्या : 183 उम्र : 21 लिंग : महिला	969	ZPA1562818	निर्वाचक का नाम : तुकाराम धोटे पिता का नाम: बली गृह संख्या : 186 उम्र : 52 लिंग : पुरुष
970	ZPA1562875	निर्वाचक का नाम : सुमन धोटे पति का नाम: तुकाराम गृह संख्या : 186 उम्र : 48 लिंग : महिला	971	ZPA0693911	निर्वाचक का नाम : राजू पिता का नाम: तुकाराम धोटे गृह संख्या : 186 उम्र : 34 लिंग : पुरुष	972	ZPA1170257	निर्वाचक का नाम : अमर धोटे पिता का नाम: तुकाराम धोटे गृह संख्या : 186 उम्र : 30 लिंग : पुरुष
973	ZPA1170265	निर्वाचक का नाम : रचना धोटे पति का नाम: राजू धोटे गृह संख्या : 186 उम्र : 29 लिंग : महिला	974	ZPA2460731	निर्वाचक का नाम : रूपा धोटे पिता का नाम: तुकाराम धोटे गृह संख्या : 186 उम्र : 23 लिंग : महिला	975	ZPA1562933	निर्वाचक का नाम : गुलाबराव गव्हाडे पिता का नाम: नथु गृह संख्या : 187/3 उम्र : 62 लिंग : पुरुष
976	ZPA1562941	निर्वाचक का नाम : जया गव्हाडे पति का नाम: गुलाब गृह संख्या : 187/3 उम्र : 56 लिंग : महिला	977	ZPA0259366	निर्वाचक का नाम : गुणवंतराव गव्हाडे पिता का नाम: गुलाब राव गव्हाडे गृह संख्या : 187/3 उम्र : 42 लिंग : पुरुष	978	ZPA0874701	निर्वाचक का नाम : सरिता गुहाड पति का नाम: धनराज गुहाड गृह संख्या : 187/3 उम्र : 41 लिंग : महिला
979	FCD1030287	निर्वाचक का नाम : धनराज गव्हाडे पिता का नाम: गुलाबराव गव्हाडे गृह संख्या : 187/3 उम्र : 39 लिंग : पुरुष	980	ZPA1716067	निर्वाचक का नाम : संगीता गव्हाडे पति का नाम: गुणवंतराव गव्हाडे गृह संख्या : 187/3 उम्र : 36 लिंग : महिला	981	FCD1030311	निर्वाचक का नाम : हेमलता डोंगरे पति का नाम: रविन्द्र डोंगरे गृह संख्या : 189 उम्र : 44 लिंग : महिला
982	ZPA1716232	निर्वाचक का नाम : वंदना डोंगरे पति का नाम: विरेन्द्र डोंगरे गृह संख्या : 189 उम्र : 41 लिंग : महिला	983	ZPA0031674	निर्वाचक का नाम : सचीनन्द डोंगरे पिता का नाम: बकाराम डोंगरे गृह संख्या : 189 उम्र : 41 लिंग : पुरुष	984	ZPA2640365	निर्वाचक का नाम : विरेन्द्र डोंगरे पिता का नाम: बकाराम डोंगरे गृह संख्या : 189 उम्र : 40 लिंग : पुरुष
985	ZPA0031682	निर्वाचक का नाम : कुसुम डोंगरे पति का नाम: सचिनंद डोंगरे गृह संख्या : 189 उम्र : 39 लिंग : महिला	986	ZPA2183150	निर्वाचक का नाम : भारती डोंगरे पिता का नाम: रवींद्र डोंगरे गृह संख्या : 189 उम्र : 24 लिंग : महिला	987	ZPA2292662	निर्वाचक का नाम : राहुल डोंगरे पिता का नाम: रवींद्र डोंगरे गृह संख्या : 189 उम्र : 23 लिंग : पुरुष
988	ZPA2492759	निर्वाचक का नाम : अनामिका डोंगरे पिता का नाम: रवींद्र डोंगरे गृह संख्या : 189 उम्र : 21 लिंग : महिला	989	ZPA0133991	निर्वाचक का नाम : सहादेव पिता का नाम: नथू गृह संख्या : 190 उम्र : 45 लिंग : पुरुष	990	FCD1355510	निर्वाचक का नाम : सुशिला पति का नाम: सहादेव गृह संख्या : 190 उम्र : 43 लिंग : महिला

991	ZPA2270551	निर्वाचक का नाम : विशाल गीद पिता का नाम: सहदेव गीद गृह संख्या : 190 उम्र : 24 लिंग : पुरुष	फोटो उपलब्ध	992	ZPA2408342	निर्वाचक का नाम : अभिषेक गीद पिता का नाम: सहादेव गीद गृह संख्या : 190 उम्र : 22 लिंग : पुरुष	फोटो उपलब्ध	993	ZPA1965110	निर्वाचक का नाम : मना पति का नाम: रामजी गृह संख्या : 191/1 उम्र : 86 लिंग : महिला	फोटो उपलब्ध
994	ZPA1965136	निर्वाचक का नाम : शांता पति का नाम: साहेबराव गृह संख्या : 191/1 उम्र : 56 लिंग : महिला	फोटो उपलब्ध	995	FCD1355502	निर्वाचक का नाम : रामकुमार पिता का नाम: साहेबराव गृह संख्या : 191/1 उम्र : 41 लिंग : पुरुष	फोटो उपलब्ध	996	ZPA0874719	निर्वाचक का नाम : श्यामकुमार गीद पिता का नाम: साहेबराव गीद गृह संख्या : 191/1 उम्र : 35 लिंग : पुरुष	फोटो उपलब्ध
997	ZPA0981274	निर्वाचक का नाम : आशा गीद पति का नाम: रामकुमार गीद गृह संख्या : 191/1 उम्र : 34 लिंग : महिला	फोटो उपलब्ध	998	ZPA1716083	निर्वाचक का नाम : निकिता गीद पति का नाम: श्यामकुमार गीद गृह संख्या : 191/1 उम्र : 26 लिंग : महिला	फोटो उपलब्ध	999	ZPA1562966	निर्वाचक का नाम : महादेव पिता का नाम: नथु गृह संख्या : 191/3 उम्र : 50 लिंग : पुरुष	फोटो उपलब्ध
1000	ZPA2111326	निर्वाचक का नाम : कुसुम गीद पति का नाम: महादेव गीद गृह संख्या : 191/3 उम्र : 46 लिंग : महिला	फोटो उपलब्ध	1001	ZPA1676162	निर्वाचक का नाम : प्रशांत गीद पिता का नाम: महादेव गीद गृह संख्या : 191/3 उम्र : 26 लिंग : पुरुष	फोटो उपलब्ध	1002	ZPA2304889	निर्वाचक का नाम : रेश्मा गीद पिता का नाम: महादेव गीद गृह संख्या : 191/3 उम्र : 24 लिंग : महिला	फोटो उपलब्ध
1003	ZPA0082842	निर्वाचक का नाम : मंजुलता साहू पति का नाम: नारायण गृह संख्या : 193 उम्र : 57 लिंग : महिला	फोटो उपलब्ध	1004	ZPA1015155	निर्वाचक का नाम : मयूर साहू पिता का नाम: नारायण साहू गृह संख्या : 193 उम्र : 31 लिंग : पुरुष	फोटो उपलब्ध	1005	ZPA1562701	निर्वाचक का नाम : शंकर गीद पिता का नाम: रामजी गीद गृह संख्या : 194 उम्र : 56 लिंग : पुरुष	फोटो उपलब्ध
1006	ZPA2110526	निर्वाचक का नाम : कांता गीद पति का नाम: शंकर गीद गृह संख्या : 194 उम्र : 12 लिंग : महिला	फोटो उपलब्ध	1007	ZPA0542043	निर्वाचक का नाम : इन्द्रदेव पिता का नाम: शंकर गृह संख्या : 194 उम्र : 42 लिंग : पुरुष	फोटो उपलब्ध	1008	FCD1220425	निर्वाचक का नाम : नामदेव पिता का नाम: शंकर गृह संख्या : 194 उम्र : 39 लिंग : पुरुष	फोटो उपलब्ध
1009	ZPA1085604	निर्वाचक का नाम : कल्पना गीद पति का नाम: नामदेव गीद गृह संख्या : 194 उम्र : 38 लिंग : महिला	फोटो उपलब्ध	1010	ZPA0542035	निर्वाचक का नाम : गजानन गीद पिता का नाम: शंकर गीद गृह संख्या : 194 उम्र : 37 लिंग : पुरुष	फोटो उपलब्ध	1011	ZPA2747988	निर्वाचक का नाम : मीनाक्षी गीद पति का नाम: गजानन गीद गृह संख्या : 194 उम्र : 31 लिंग : महिला	फोटो उपलब्ध
1012	ZPA1401355	निर्वाचक का नाम : संजय राने पिता का नाम: वासुदेव राने गृह संख्या : 35/2 उम्र : 28 लिंग : पुरुष	फोटो उपलब्ध	1013	FCD1355684	निर्वाचक का नाम : प्रकाश पिता का नाम: व्यंकटी गृह संख्या : 98/2 उम्र : 46 लिंग : पुरुष	फोटो उपलब्ध	1014	FCD1490481	निर्वाचक का नाम : विजय बारस्कर पिता का नाम: भगवंतराव बारस्कर गृह संख्या : 122/2 उम्र : 42 लिंग : पुरुष	फोटो उपलब्ध
1015	ZPA2738649	निर्वाचक का नाम : सोनाली बोडखे पति का नाम: राजेश गृह संख्या : चिल्कापुर उम्र : 21 लिंग : महिला	फोटो उपलब्ध	1016	ZPA0327791	निर्वाचक का नाम : गुना पति का नाम: मारोतिराव गृह संख्या : 158/1 उम्र : 87 लिंग : महिला	फोटो उपलब्ध	1017	FCD1222645	निर्वाचक का नाम : निर्मला चडोकार पति का नाम: नोविन्द्राव चडोकार गृह संख्या : 111/1 उम्र : 54 लिंग : महिला	फोटो उपलब्ध
1018	FCD1220797	निर्वाचक का नाम : सेवाराम पिता का नाम: माधो गृह संख्या : 165/1 उम्र : 47 लिंग : पुरुष	फोटो उपलब्ध	1019	FCD1220417	निर्वाचक का नाम : मारोति पिता का नाम: गोविंदराव गृह संख्या : 15 उम्र : 45 लिंग : पुरुष	फोटो उपलब्ध				

1020	1	ZPA2855336
निर्वाचक का नाम : नीलकंठ साहू पिता का नाम: मुन्नालाल साहू गृह संख्या : 165/3 उम्र : 18 लिंग : पुरुष		
फोटो उपलब्ध		

1021	1	ZPA2869279
निर्वाचक का नाम : ओम दवंडे पिता का नाम: दिनेश दवंडे गृह संख्या : 129 उम्र : 19 लिंग : पुरुष		
फोटो उपलब्ध		

1022	1	ZPA0083147
निर्वाचक का नाम : हंसकला पिता का नाम: तुलसीराम गृह संख्या : 338 उम्र : 41 लिंग : महिला		
फोटो उपलब्ध		

1023	1	ZPA1052737
निर्वाचक का नाम : नीलम पति का नाम: देवीदास गृह संख्या : 356/4 उम्र : 37 लिंग : महिला		
फोटो उपलब्ध		

1024	1	FCD1223213
निर्वाचक का नाम : देविदास पिता का नाम: नत्थु गृह संख्या : 356 उम्र : 42 लिंग : पुरुष		
फोटो उपलब्ध		

1025	1	ZPA0017772
निर्वाचक का नाम : हेमलता बोडखे पति का नाम: दिलीप बोडखे गृह संख्या : 52/3 उम्र : 48 लिंग : महिला		
फोटो उपलब्ध		

1026	1	ZPA2874899
निर्वाचक का नाम : कासु गायकवाड पति का नाम: मारोती गायकवाड गृह संख्या : 2/3 उम्र : 80 लिंग : महिला		
फोटो उपलब्ध		

निर्वाचकों का विवरण :

A) मतदाताओं की संख्या :

	नामावली का प्रकार	निर्वाचक नामावली की पहचान :	मतदाताओं की संख्या :				
			पुरुष	महिला	तृतीय लिंग	कुल	
I	मूल	मूल नामावली	विशेष गहन पुनरीक्षण 2026 की मूल नामावली एवं समस्त अनुपूरकों को एकीकृत कर	510	509	0	1019
II	घटक I - परिवर्धन सूची	पूरक 1	विशेष गहन पुनरीक्षण - 2026	3	4	0	7
III	घटक II - विलोपन सूची	पूरक 1	विशेष गहन पुनरीक्षण - 2026	0	0	0	0
IV	लिंग में संशोधन के कारण अंतर			0	0	0	0
पुनरीक्षण के बाद इस नामावली में शुद्ध निर्वाचक (I+II-III+IV)				513	513	0	1026

B) संशोधनों की संख्या :

नामावली का प्रकार	निर्वाचक नामावली की पहचान :	संशोधनों की संख्या :
पूरक 1	विशेष गहन पुनरीक्षण - 2026	5

निर्वाचक रजिस्ट्रीकरण अधिकारी द्वारा जारी

E-मृत्यु, S-स्थानांतरित, R-दोहरी प्रविष्टि, M-लापता, Q-अहर्ता नहीं