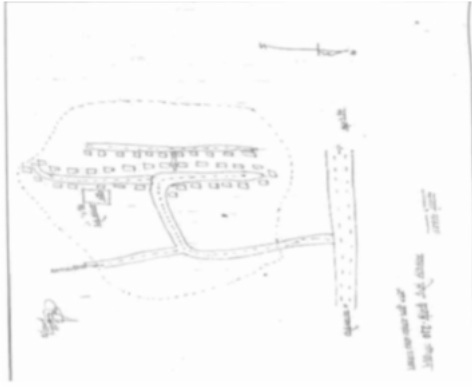


निर्वाचक नामावली 2026 S12 मध्य प्रदेश

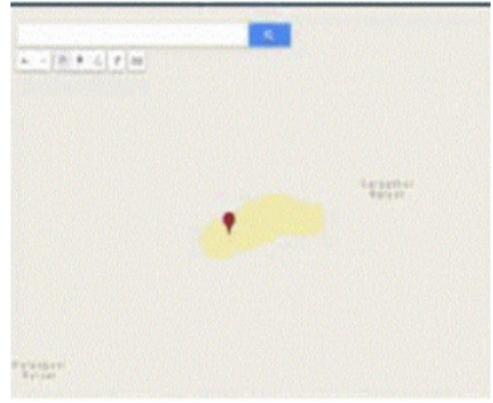
विधान सभा क्षेत्र की संख्या, नाम व आरक्षण स्थिति : 133 - भैंसदेही (अ.ज.जा.)		भाग संख्या : : 287																			
संसदीय निर्वाचन क्षेत्र की संख्या, नाम व आरक्षण स्थिति, जिसमें विधान सभा निर्वाचन क्षेत्र स्थित है : 29 - बैतूल (अ.ज.जा.)																					
1. पुनरीक्षण का विवरण																					
पुनरीक्षण का वर्ष :	2026	निर्वाचक नामावली की पहचान :																			
अर्हता तिथि :	01-01-2026	विशेष गहन पुनरीक्षण 2026 की मूल नामावली एवं समस्त अनुपूरकों को एकीकृत कर																			
पुनरीक्षण का स्वरूप :	विशेष गहन पुनरीक्षण 2026																				
प्रकाशन की तिथि :	21-02-2026																				
2. भाग व मतदान क्षेत्र का विवरण :																					
भाग में आने वाले अनुभागों की संख्या और नाम :																					
1-प.ह.न. 88 गारपठार रैयत		<table style="width: 100%; border-collapse: collapse;"> <tr> <td style="width: 50%;">मुख्य शहर / मुख्य ग्राम</td> <td style="width: 50%;">: गारपठार रैयत</td> </tr> <tr> <td>वार्ड</td> <td>:</td> </tr> <tr> <td>पोस्ट ऑफिस</td> <td>: सावलमेंढा</td> </tr> <tr> <td>पुलिस थाना</td> <td>: भैंसदेही</td> </tr> <tr> <td>स्थानीय संस्था</td> <td>: रामघाटी</td> </tr> <tr> <td>ब्लॉक</td> <td>: भैंसदेही</td> </tr> <tr> <td>जिला</td> <td>: बैतूल</td> </tr> <tr> <td>पिन कोड</td> <td>: 460220</td> </tr> </table>				मुख्य शहर / मुख्य ग्राम	: गारपठार रैयत	वार्ड	:	पोस्ट ऑफिस	: सावलमेंढा	पुलिस थाना	: भैंसदेही	स्थानीय संस्था	: रामघाटी	ब्लॉक	: भैंसदेही	जिला	: बैतूल	पिन कोड	: 460220
मुख्य शहर / मुख्य ग्राम	: गारपठार रैयत																				
वार्ड	:																				
पोस्ट ऑफिस	: सावलमेंढा																				
पुलिस थाना	: भैंसदेही																				
स्थानीय संस्था	: रामघाटी																				
ब्लॉक	: भैंसदेही																				
जिला	: बैतूल																				
पिन कोड	: 460220																				
3. मतदान केंद्र का विवरण																					
मतदान केंद्र की संख्या व नाम :		मतदान केन्द्र की विशेष हैसियत (पुरुष/महिला/सामान्य) :		सामान्य																	
287 - गारपठार रै.		इस मतदान क्षेत्र के सहायक (ऑक्जिलियरी) मतदान केन्द्रों की संख्या :		0																	
मतदान केंद्र का भवन व पता :																					
शासकीय प्राथमिक शाला भवन गारपठार रैयत, गारपठार रैयत																					
4. मतदाताओं की संख्या :																					
आरंभिक क्रम	अंतिम क्रम	मतदाताओं की संख्या																			
संख्या	संख्या	पुरुष	महिला	तृतीय लिंग	कुल																
1	548	274	274	0	548																

निर्वाचक रजिस्ट्रीकरण अधिकारी द्वारा जारी

Nazri Naksha



Google Map View



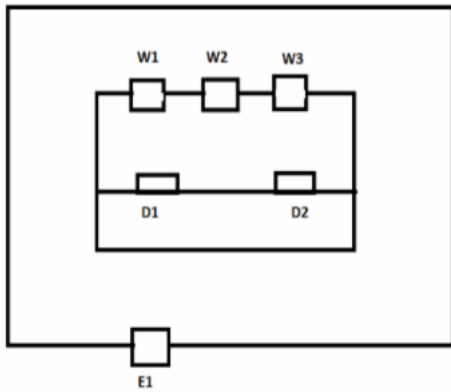
Polling Station Building Front View



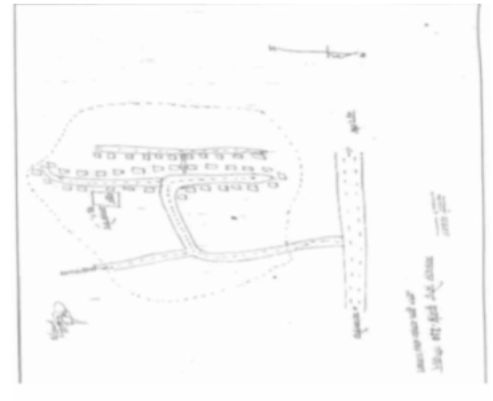
मतदान केंद्र के सामने का फ़ोटो



Cad View



Key MAP View



1 निर्वाचक का नाम : दसरी पति का नाम: लालजी गृह संख्या : 1 उम्र : 77 लिंग : महिला	ZPA1475839 फोटो उपलब्ध	2 निर्वाचक का नाम : कमल पिता का नाम: लालजी गृह संख्या : 1 उम्र : 46 लिंग : पुरुष	FCD1115500 फोटो उपलब्ध	3 निर्वाचक का नाम : भूते पति का नाम: कमल गृह संख्या : 1 उम्र : 45 लिंग : महिला	FCD1115526 फोटो उपलब्ध
4 निर्वाचक का नाम : मतिा पति का नाम: कुमेन गृह संख्या : 1 उम्र : 41 लिंग : महिला	ZPA0319947 फोटो उपलब्ध	5 निर्वाचक का नाम : चमनलाल उईके पिता का नाम: कमल उईके गृह संख्या : 1 उम्र : 26 लिंग : पुरुष	ZPA2686467 फोटो उपलब्ध	6 निर्वाचक का नाम : पूनम उईके पति का नाम: चमनलाल उईके गृह संख्या : 1 उम्र : 23 लिंग : महिला	ZPA2686525 फोटो उपलब्ध
7 निर्वाचक का नाम : नीलेश उईके पिता का नाम: कूमेन उईके गृह संख्या : 1 उम्र : 22 लिंग : पुरुष	ZPA2686400 फोटो उपलब्ध	8 निर्वाचक का नाम : निशा उईके पिता का नाम: कूमेन उईके गृह संख्या : 1 उम्र : 21 लिंग : महिला	ZPA2650844 फोटो उपलब्ध	9 निर्वाचक का नाम : मनेश उईके पिता का नाम: कूमेन उईके गृह संख्या : 1 उम्र : 19 लिंग : पुरुष	ZPA2783330 फोटो उपलब्ध
10 निर्वाचक का नाम : भैय्यु पिता का नाम: अमर सिंग गृह संख्या : 3 उम्र : 49 लिंग : पुरुष	ZPA1476092 फोटो उपलब्ध	11 निर्वाचक का नाम : समिया पति का नाम: भैय्यु गृह संख्या : 3 उम्र : 47 लिंग : महिला	ZPA1475805 फोटो उपलब्ध	12 निर्वाचक का नाम : सविता धुर्वे पति का नाम: संतु धुर्वे गृह संख्या : 3 उम्र : 23 लिंग : महिला	ZPA2355998 फोटो उपलब्ध
13 निर्वाचक का नाम : मुना पति का नाम: मंगल्या गृह संख्या : 4/1 उम्र : 54 लिंग : महिला	FCD1380104 फोटो उपलब्ध	14 निर्वाचक का नाम : बुदेसिंग पान्से पिता का नाम: सुखलाल पान्से गृह संख्या : 4/2 उम्र : 42 लिंग : पुरुष	ZPA0878744 फोटो उपलब्ध	15 निर्वाचक का नाम : सुगाय पति का नाम: बुदेसिंग गृह संख्या : 4/2 उम्र : 41 लिंग : महिला	FCD1113307 फोटो उपलब्ध
16 निर्वाचक का नाम : सन्ति पानसे पति का नाम: श्यामलाल पानसे गृह संख्या : 4/2 उम्र : 26 लिंग : महिला	ZPA2643385 फोटो उपलब्ध	17 निर्वाचक का नाम : श्यामलाल पानसे पिता का नाम: सुखलाल पानसे गृह संख्या : 4/2 उम्र : 24 लिंग : पुरुष	ZPA2532299 फोटो उपलब्ध	18 निर्वाचक का नाम : विजय पानसे पिता का नाम: बुदेसिंग पानसे गृह संख्या : 4/2 उम्र : 20 लिंग : पुरुष	ZPA2702009 फोटो उपलब्ध
19 निर्वाचक का नाम : गंगाराम पिता का नाम: मुंगाजी गृह संख्या : 5 उम्र : 63 लिंग : पुरुष	ZPA1475797 फोटो उपलब्ध	20 निर्वाचक का नाम : सुकिया पति का नाम: गंगाराम गृह संख्या : 5 उम्र : 60 लिंग : महिला	ZPA1476126 फोटो उपलब्ध	21 निर्वाचक का नाम : रामदास अखंडे पिता का नाम: गंगाराम अखंडे गृह संख्या : 5 उम्र : 37 लिंग : पुरुष	ZPA0983239 फोटो उपलब्ध
22 निर्वाचक का नाम : रामकला पति का नाम: रामदास गृह संख्या : 5 उम्र : 34 लिंग : महिला	ZPA1787043 फोटो उपलब्ध	23 निर्वाचक का नाम : शिवलाल पिता का नाम: गंगाराम गृह संख्या : 05 उम्र : 30 लिंग : महिला	ZPA1656727 फोटो उपलब्ध	24 निर्वाचक का नाम : मनीता अखंडे पति का नाम: शिवलाल अखंडे गृह संख्या : 5 उम्र : 26 लिंग : महिला	ZPA2156842 फोटो उपलब्ध
25 निर्वाचक का नाम : फगना पिता का नाम: भुता गृह संख्या : 6 उम्र : 64 लिंग : पुरुष	FCD1429109 फोटो उपलब्ध	26 निर्वाचक का नाम : सुमरेता मर्सकोले पति का नाम: फगना मर्सकोले गृह संख्या : 6 उम्र : 61 लिंग : महिला	ZPA1475789 फोटो उपलब्ध	27 निर्वाचक का नाम : उमरेता पति का नाम: फगन गृह संख्या : 6 उम्र : 51 लिंग : महिला	ZPA1866789 फोटो उपलब्ध
28 निर्वाचक का नाम : दिलीप कुमार मर्सकोले पिता का नाम: फगना मर्सकोले गृह संख्या : 06 उम्र : 38 लिंग : पुरुष	ZPA1296607 फोटो उपलब्ध	29 निर्वाचक का नाम : ललिता मर्सकोले पति का नाम: दिलीप कुमार मर्सकोले गृह संख्या : 06 उम्र : 34 लिंग : महिला	ZPA1530021 फोटो उपलब्ध	30 निर्वाचक का नाम : सुनील मर्सकोले पिता का नाम: फगना मर्सकोले गृह संख्या : 6 उम्र : 30 लिंग : पुरुष	ZPA1208651 फोटो उपलब्ध

31 निर्वाचक का नाम : योगिता मर्सकोले पति का नाम: सुनील मर्सकोले गृह संख्या : 6 उम्र : 24 लिंग : महिला	ZPA2583458 फोटो उपलब्ध	32 निर्वाचक का नाम : शिवे उर्फ सैयवंती पति का नाम: नकल सिंग गृह संख्या : 7 उम्र : 58 लिंग : महिला	ZPA1475862 फोटो उपलब्ध	33 निर्वाचक का नाम : रंगीलाल उयके पिता का नाम: नकल उयके गृह संख्या : 7 उम्र : 37 लिंग : पुरुष	ZPA1208669 फोटो उपलब्ध
34 निर्वाचक का नाम : झुनी उयके पति का नाम: रंगीलाल उयके गृह संख्या : 7 उम्र : 36 लिंग : महिला	ZPA1208677 फोटो उपलब्ध	35 निर्वाचक का नाम : प्रतिभा उडके पति का नाम: मुंगीलाल उडके गृह संख्या : 7 उम्र : 31 लिंग : महिला	ZPA1171669 फोटो उपलब्ध	36 निर्वाचक का नाम : मुंगीलाल उडके पिता का नाम: नकल उडके गृह संख्या : 7 उम्र : 30 लिंग : पुरुष	ZPA1171651 फोटो उपलब्ध
37 निर्वाचक का नाम : रामप्यारी उईके पिता का नाम: रंगीलाल उईके गृह संख्या : 7 उम्र : 19 लिंग : महिला	ZPA2782894 फोटो उपलब्ध	38 निर्वाचक का नाम : कुमेन उईके पिता का नाम: गोरखा उईके गृह संख्या : 8 उम्र : 27 लिंग : पुरुष	ZPA2151421 फोटो उपलब्ध	39 निर्वाचक का नाम : गोरखा पिता का नाम: धन सिंग गृह संख्या : 8/1 उम्र : 73 लिंग : पुरुष	ZPA1475813 फोटो उपलब्ध
40 निर्वाचक का नाम : दसोन्दी पति का नाम: गोरखा गृह संख्या : 8/1 उम्र : 71 लिंग : महिला	ZPA1475854 फोटो उपलब्ध	41 निर्वाचक का नाम : कुसुम उईके पति का नाम: कुमने उईके गृह संख्या : 8/1 उम्र : 29 लिंग : महिला	ZPA1673391 फोटो उपलब्ध	42 निर्वाचक का नाम : फतेसिंह मर्सकोले पिता का नाम: गेंदसिंह मर्सकोले गृह संख्या : 9 उम्र : 64 लिंग : पुरुष	ZPA1208628 फोटो उपलब्ध
43 निर्वाचक का नाम : जोहरलाल पिता का नाम: फतेसिंह गृह संख्या : 9 उम्र : 43 लिंग : पुरुष	FCD1115997 फोटो उपलब्ध	44 निर्वाचक का नाम : शुशीला पति का नाम: जोहरलाल गृह संख्या : 9 उम्र : 41 लिंग : महिला	FCD1380377 फोटो उपलब्ध	45 निर्वाचक का नाम : परेश मर्सकोले पिता का नाम: फतेसिंह मर्सकोले गृह संख्या : 9 उम्र : 32 लिंग : पुरुष	ZPA0695031 फोटो उपलब्ध
46 निर्वाचक का नाम : अजय मर्सकोले पिता का नाम: जोहरलाल मर्सकोले गृह संख्या : 9 उम्र : 21 लिंग : पुरुष	ZPA2500577 फोटो उपलब्ध	47 निर्वाचक का नाम : दसरा पिता का नाम: समलू गृह संख्या : 10 उम्र : 69 लिंग : पुरुष	ZPA1053677 फोटो उपलब्ध	48 निर्वाचक का नाम : भगिया पति का नाम: दसरा गृह संख्या : 10 उम्र : 60 लिंग : महिला	ZPA1475870 फोटो उपलब्ध
49 निर्वाचक का नाम : इमला पति का नाम: राम सिंग गृह संख्या : 10 उम्र : 47 लिंग : महिला	ZPA1476696 फोटो उपलब्ध	50 निर्वाचक का नाम : श्यामराव पिता का नाम: दसरा गृह संख्या : 10 उम्र : 40 लिंग : पुरुष	FCD1115930 फोटो उपलब्ध	51 निर्वाचक का नाम : जगीता मर्सकोले पति का नाम: रामू मर्सकोले गृह संख्या : 10 उम्र : 29 लिंग : महिला	ZPA2156230 फोटो उपलब्ध
52 निर्वाचक का नाम : अनिता मर्सकोले पति का नाम: श्याम मर्सकोले गृह संख्या : 10 उम्र : 28 लिंग : महिला	ZPA2474625 फोटो उपलब्ध	53 निर्वाचक का नाम : रामू पिता का नाम: दशरा गृह संख्या : 10 उम्र : 27 लिंग : पुरुष	ZPA1869049 फोटो उपलब्ध	54 निर्वाचक का नाम : रमेश मर्सकोले पिता का नाम: दसरा मर्सकोले गृह संख्या : 10 उम्र : 22 लिंग : पुरुष	ZPA2532406 फोटो उपलब्ध
55 निर्वाचक का नाम : मंगलसिंग पिता का नाम: हरेसिंग गृह संख्या : 11 उम्र : 53 लिंग : पुरुष	ZPA1475847 फोटो उपलब्ध	56 निर्वाचक का नाम : मुनिया पति का नाम: मंगलसिंग गृह संख्या : 11 उम्र : 52 लिंग : महिला	ZPA1476134 फोटो उपलब्ध	57 निर्वाचक का नाम : संजू उईके पिता का नाम: मंगलसिंग उईके गृह संख्या : 11 उम्र : 33 लिंग : पुरुष	ZPA0738450 फोटो उपलब्ध
58 निर्वाचक का नाम : सुमन उईके पति का नाम: संजू उईके गृह संख्या : 11 उम्र : 29 लिंग : महिला	ZPA1394261 फोटो उपलब्ध	59 निर्वाचक का नाम : शिवदास पिता का नाम: मंगलसिंह गृह संख्या : 11 उम्र : 27 लिंग : पुरुष	ZPA1786649 फोटो उपलब्ध	60 निर्वाचक का नाम : बिरेसिंग बसनलाल उईके पिता का नाम: बसनलाल गृह संख्या : 11 उम्र : 27 लिंग : पुरुष	RRG4289732 फोटो उपलब्ध

61	ZPA1475821	निर्वाचक का नाम : चंचा पिता का नाम: नंगजी गृह संख्या : 12 उम्र : 55 लिंग : पुरुष	फोटो उपलब्ध	62	ZPA0878769	निर्वाचक का नाम : रतेय सेलूकर पति का नाम: चंचा सेलूकर गृह संख्या : 12 उम्र : 53 लिंग : महिला	फोटो उपलब्ध	63	ZPA2419117	निर्वाचक का नाम : समोती धुर्वे पति का नाम: पूरन धुर्वे गृह संख्या : 12 उम्र : 47 लिंग : महिला	फोटो उपलब्ध
64	ZPA1053701	निर्वाचक का नाम : पुष्पा पति का नाम: संतराम गृह संख्या : 12 उम्र : 38 लिंग : महिला	फोटो उपलब्ध	65	ZPA1112507	निर्वाचक का नाम : मोग्या पिता का नाम: मनाजी गृह संख्या : 13 उम्र : 51 लिंग : पुरुष	फोटो उपलब्ध	66	ZPA1476191	निर्वाचक का नाम : गोपी चतुरकर पति का नाम: मोग्या गृह संख्या : 13 उम्र : 50 लिंग : महिला	फोटो उपलब्ध
67	ZPA1795814	निर्वाचक का नाम : राजेश पिता का नाम: मोन्या गृह संख्या : 13 उम्र : 29 लिंग : पुरुष	फोटो उपलब्ध	68	ZPA2155604	निर्वाचक का नाम : मनीषा चतुरकर पति का नाम: राजेश चतुरकर गृह संख्या : 13 उम्र : 29 लिंग : महिला	फोटो उपलब्ध	69	ZPA1877091	निर्वाचक का नाम : ललिता पिता का नाम: मोग्या गृह संख्या : 13 उम्र : 26 लिंग : महिला	फोटो उपलब्ध
70	ZPA2500932	निर्वाचक का नाम : अलकेश चतुरकर पिता का नाम: मोग्या चतुरकर गृह संख्या : 13 उम्र : 21 लिंग : पुरुष	फोटो उपलब्ध	71	ZPA1476209	निर्वाचक का नाम : महागु पिता का नाम: भूता गृह संख्या : 14 उम्र : 66 लिंग : पुरुष	फोटो उपलब्ध	72	ZPA1475904	निर्वाचक का नाम : मुसिया पति का नाम: मंगागु गृह संख्या : 14 उम्र : 64 लिंग : महिला	फोटो उपलब्ध
73	ZPA1296508	निर्वाचक का नाम : कविता पति का नाम: कृष्णा गृह संख्या : 14 उम्र : 30 लिंग : महिला	फोटो उपलब्ध	74	ZPA2151363	निर्वाचक का नाम : कृष्णा धुर्वे पिता का नाम: महंगु धुर्वे गृह संख्या : 14/1 उम्र : 36 लिंग : पुरुष	फोटो उपलब्ध	75	ZPA1476241	निर्वाचक का नाम : अमरलाल पिता का नाम: छतर सिंग गृह संख्या : 15 उम्र : 58 लिंग : पुरुष	फोटो उपलब्ध
76	FCD1115807	निर्वाचक का नाम : भगिया पति का नाम: अमरलाल गृह संख्या : 15 उम्र : 56 लिंग : महिला	फोटो उपलब्ध	77	ZPA1053719	निर्वाचक का नाम : छतन वर्टी पिता का नाम: अमरलाल वर्टी गृह संख्या : 15 उम्र : 39 लिंग : पुरुष	फोटो उपलब्ध	78	ZPA1053727	निर्वाचक का नाम : सुकिया पति का नाम: छतन गृह संख्या : 15 उम्र : 37 लिंग : महिला	फोटो उपलब्ध
79	ZPA2702017	निर्वाचक का नाम : रतनलाल वर्टी पिता का नाम: अमरलाल वर्टी गृह संख्या : 15 उम्र : 33 लिंग : पुरुष	फोटो उपलब्ध	80	ZPA0878777	निर्वाचक का नाम : प्रेमलाल वर्टी पिता का नाम: अमरलाल वर्टी गृह संख्या : 15 उम्र : 32 लिंग : पुरुष	फोटो उपलब्ध	81	ZPA1886068	निर्वाचक का नाम : देवली वर्टी पति का नाम: रतनलाल बरठी गृह संख्या : 15 उम्र : 28 लिंग : महिला	फोटो उपलब्ध
82	ZPA2701530	निर्वाचक का नाम : दुर्गा वर्टी पिता का नाम: अमरलाल वर्टी गृह संख्या : 15 उम्र : 25 लिंग : महिला	फोटो उपलब्ध	83	ZPA1877471	निर्वाचक का नाम : रायो उडके पति का नाम: गेंदू उडके गृह संख्या : 16/1 उम्र : 66 लिंग : महिला	फोटो उपलब्ध	84	ZPA0878090	निर्वाचक का नाम : जयवंती उयके पति का नाम: मन्सू उयके गृह संख्या : 16/1 उम्र : 37 लिंग : महिला	फोटो उपलब्ध
85	ZPA2151397	निर्वाचक का नाम : वसंत उडके पिता का नाम: बिरजू उडके गृह संख्या : 16/1 उम्र : 36 लिंग : पुरुष	फोटो उपलब्ध	86	ZPA0639153	निर्वाचक का नाम : बिरजू पिता का नाम: गेंदू गृह संख्या : 16/2 उम्र : 62 लिंग : पुरुष	फोटो उपलब्ध	87	ZPA1868736	निर्वाचक का नाम : डीगो उडके पति का नाम: सुनिल उडके गृह संख्या : 16/2 उम्र : 32 लिंग : महिला	फोटो उपलब्ध
# 88	ZPA1208636	निर्वाचक का नाम : सुनिल उयके पिता का नाम: बिरजू उयके गृह संख्या : 16/2 उम्र : 31 लिंग : पुरुष	फोटो उपलब्ध	89	ZPA1208644	निर्वाचक का नाम : सीमा उयके पति का नाम: वसन उडके गृह संख्या : 16/2 उम्र : 30 लिंग : महिला	फोटो उपलब्ध	90	ZPA2726040	निर्वाचक का नाम : रीना उडके पति का नाम: अनिल उडके गृह संख्या : 16/2 उम्र : 30 लिंग : महिला	फोटो उपलब्ध

91	ZPA1476001	निर्वाचक का नाम : रून्दा पति का नाम: फुलेसिंग गृह संख्या : 17 उम्र : 62 लिंग : महिला	फोटो उपलब्ध	92	ZPA0738286	निर्वाचक का नाम : धनराज उईके पिता का नाम: फुलेसिंग उईके गृह संख्या : 17 उम्र : 41 लिंग : पुरुष	फोटो उपलब्ध	93	ZPA0320549	निर्वाचक का नाम : रामप्रसाद पिता का नाम: फुलेसिंग गृह संख्या : 17 उम्र : 40 लिंग : पुरुष	फोटो उपलब्ध
94	ZPA0738294	निर्वाचक का नाम : लक्ष्मी उईके पिता का नाम: धनराज गृह संख्या : 17 उम्र : 40 लिंग : महिला	फोटो उपलब्ध	95	ZPA0320556	निर्वाचक का नाम : शिवप्रसाद पिता का नाम: फुलेसिंग गृह संख्या : 17 उम्र : 38 लिंग : पुरुष	फोटो उपलब्ध	96	ZPA1053750	निर्वाचक का नाम : अनिता पिता का नाम: रामप्रसाद गृह संख्या : 17 उम्र : 37 लिंग : महिला	फोटो उपलब्ध
97	ZPA1112523	निर्वाचक का नाम : सकिया पिता का नाम: शिवप्रसाद गृह संख्या : 17 उम्र : 33 लिंग : महिला	फोटो उपलब्ध	98	ZPA2761997	निर्वाचक का नाम : महेंद्रसिंग उईके पिता का नाम: धनराज उईके गृह संख्या : 17 उम्र : 20 लिंग : पुरुष	फोटो उपलब्ध	99	ZPA1476118	निर्वाचक का नाम : सददू पिता का नाम: भूता गृह संख्या : 18 उम्र : 52 लिंग : पुरुष	फोटो उपलब्ध
100	ZPA1476175	निर्वाचक का नाम : ईमला पिता का नाम: सददू गृह संख्या : 18 उम्र : 51 लिंग : महिला	फोटो उपलब्ध	101	ZPA1476282	निर्वाचक का नाम : रामसा पिता का नाम: भूता गृह संख्या : 18 उम्र : 47 लिंग : पुरुष	फोटो उपलब्ध	102	ZPA1476688	निर्वाचक का नाम : रून्दीया पिता का नाम: रामसा गृह संख्या : 18 उम्र : 44 लिंग : महिला	फोटो उपलब्ध
103	ZPA0878108	निर्वाचक का नाम : अनिल धुर्वे पिता का नाम: सददू धुर्वे गृह संख्या : 18 उम्र : 32 लिंग : पुरुष	फोटो उपलब्ध	104	ZPA0878116	निर्वाचक का नाम : सुनिल धुर्वे पिता का नाम: रामसा धुर्वे गृह संख्या : 18 उम्र : 32 लिंग : पुरुष	फोटो उपलब्ध	105	ZPA1296680	निर्वाचक का नाम : सुशीला धुर्वे पिता का नाम: अनिल धुर्वे गृह संख्या : 18 उम्र : 31 लिंग : महिला	फोटो उपलब्ध
106	ZPA1713197	निर्वाचक का नाम : सुदिया धुर्वे पिता का नाम: सुनिल धुर्वे गृह संख्या : 18 उम्र : 28 लिंग : महिला	फोटो उपलब्ध	107	ZPA2474690	निर्वाचक का नाम : सीमा धुर्वे पिता का नाम: दिलीप धुर्वे गृह संख्या : 18 उम्र : 28 लिंग : महिला	फोटो उपलब्ध	108	ZPA2717049	निर्वाचक का नाम : सुशीला धुर्वे पिता का नाम: अनिल धुर्वे गृह संख्या : 18 उम्र : 28 लिंग : महिला	फोटो उपलब्ध
109	ZPA1642628	निर्वाचक का नाम : दीलिप धुर्वे पिता का नाम: रामसा धुर्वे गृह संख्या : 18 उम्र : 27 लिंग : पुरुष	फोटो उपलब्ध	110	ZPA2151389	निर्वाचक का नाम : दिनू धुर्वे पिता का नाम: रामसा धुर्वे गृह संख्या : 18 उम्र : 26 लिंग : पुरुष	फोटो उपलब्ध	111	ZPA2635340	निर्वाचक का नाम : ललीता धुर्वे पिता का नाम: नवलसिंग धुर्वे गृह संख्या : 18 उम्र : 22 लिंग : महिला	फोटो उपलब्ध
112	ZPA1476266	निर्वाचक का नाम : नमाय पिता का नाम: सुखराम गृह संख्या : 19 उम्र : 68 लिंग : महिला	फोटो उपलब्ध	113	ZPA0498394	निर्वाचक का नाम : कायटा पिता का नाम: शंकर गृह संख्या : 19 उम्र : 44 लिंग : पुरुष	फोटो उपलब्ध	114	FCD1115880	निर्वाचक का नाम : हरिचंद धोटे पिता का नाम: सुखराम धोटे गृह संख्या : 19 उम्र : 40 लिंग : पुरुष	फोटो उपलब्ध
115	ZPA0451187	निर्वाचक का नाम : फुलवती धोटे पिता का नाम: हरिचंद धोटे गृह संख्या : 19 उम्र : 38 लिंग : महिला	फोटो उपलब्ध	116	ZPA0498410	निर्वाचक का नाम : लालचन्द पिता का नाम: सुखराम गृह संख्या : 19 उम्र : 37 लिंग : पुरुष	फोटो उपलब्ध	117	FCD1302983	निर्वाचक का नाम : बबीता पिता का नाम: कायटा गृह संख्या : 19 उम्र : 37 लिंग : महिला	फोटो उपलब्ध
118	ZPA0498428	निर्वाचक का नाम : सुगरती पिता का नाम: लालचन्द गृह संख्या : 19 उम्र : 35 लिंग : महिला	फोटो उपलब्ध	119	ZPA2644367	निर्वाचक का नाम : रोशनी दहीकर पिता का नाम: कायटा दहीकर गृह संख्या : 19 उम्र : 20 लिंग : महिला	फोटो उपलब्ध	120	ZPA2817807	निर्वाचक का नाम : रामस्वरूप धोटे पिता का नाम: हरिचंद धोटे गृह संख्या : 19 उम्र : 19 लिंग : पुरुष	फोटो उपलब्ध

121 निर्वाचक का नाम : रयलू पति का नाम: झोरीं गृह संख्या : 20 उम्र : 72 लिंग : महिला	ZPA1476316 फोटो उपलब्ध	122 निर्वाचक का नाम : झुनिया पति का नाम: रामचंद गृह संख्या : 20 उम्र : 43 लिंग : महिला	ZPA1794486 फोटो उपलब्ध	123 निर्वाचक का नाम : रामचंद पिता का नाम: झोरीं गृह संख्या : 20 उम्र : 42 लिंग : पुरुष	FCD1115294 फोटो उपलब्ध
124 निर्वाचक का नाम : मलुकचंद मर्सकोले पिता का नाम: झोरीं मर्सकोले गृह संख्या : 20 उम्र : 36 लिंग : पुरुष	ZPA0695049 फोटो उपलब्ध	125 निर्वाचक का नाम : सुलोचना मर्सकोले पति का नाम: मलुकचंद गृह संख्या : 20 उम्र : 34 लिंग : महिला	ZPA0695056 फोटो उपलब्ध	126 निर्वाचक का नाम : सैवा पति का नाम: पूरन गृह संख्या : 21 उम्र : 57 लिंग : महिला	ZPA2041713 फोटो उपलब्ध
127 निर्वाचक का नाम : संतोष पिता का नाम: पुरनलाल गृह संख्या : 21 उम्र : 37 लिंग : पुरुष	ZPA1053768 फोटो उपलब्ध	128 निर्वाचक का नाम : सुंदा पति का नाम: संतोष गृह संख्या : 21 उम्र : 36 लिंग : महिला	ZPA1053776 फोटो उपलब्ध	129 निर्वाचक का नाम : सुहालाल मार्सकोले पिता का नाम: पूरन मार्सकोले गृह संख्या : 21 उम्र : 34 लिंग : पुरुष	ZPA2445542 फोटो उपलब्ध
130 निर्वाचक का नाम : परलाद पिता का नाम: पुरन गृह संख्या : 21 उम्र : 33 लिंग : पुरुष	ZPA0695072 फोटो उपलब्ध	131 निर्वाचक का नाम : ललिता मर्सकोले पति का नाम: सुहालाल मर्सकोले गृह संख्या : 21 उम्र : 32 लिंग : महिला	ZPA0878124 फोटो उपलब्ध	132 निर्वाचक का नाम : फुंदू मर्सकोले पति का नाम: प्रहलाद मर्सकोले गृह संख्या : 21 उम्र : 29 लिंग : महिला	ZPA1803386 फोटो उपलब्ध
133 निर्वाचक का नाम : फुलवंती पिता का नाम: पुरनलाल गृह संख्या : 21 उम्र : 27 लिंग : महिला	ZPA1656677 फोटो उपलब्ध	134 निर्वाचक का नाम : पूरन मर्सकोले पिता का नाम: गेंदलाल मर्सकोले गृह संख्या : 21/1 उम्र : 57 लिंग : पुरुष	ZPA2155638 फोटो उपलब्ध	135 निर्वाचक का नाम : गुलाब सिंह पिता का नाम: मानसिंह गृह संख्या : 22 उम्र : 57 लिंग : पुरुष	ZPA0695080 फोटो उपलब्ध
136 निर्वाचक का नाम : बुयके पति का नाम: गुलाबसिंह गृह संख्या : 22 उम्र : 53 लिंग : महिला	ZPA0695098 फोटो उपलब्ध	137 निर्वाचक का नाम : मदनलाल पिता का नाम: गुलाबसिंह गृह संख्या : 22 उम्र : 40 लिंग : पुरुष	ZPA0320564 फोटो उपलब्ध	138 निर्वाचक का नाम : शीमा पति का नाम: मदन गृह संख्या : 22 उम्र : 36 लिंग : महिला	ZPA0695106 फोटो उपलब्ध
139 निर्वाचक का नाम : पमिता पति का नाम: धन सिंह गृह संख्या : 22 उम्र : 35 लिंग : महिला	ZPA1394220 फोटो उपलब्ध	140 निर्वाचक का नाम : धनसिंह पिता का नाम: गुलाबसिंह गृह संख्या : 22 उम्र : 34 लिंग : पुरुष	ZPA0695114 फोटो उपलब्ध	141 निर्वाचक का नाम : सुखदेव उईके पिता का नाम: गुलाबसिंह गृह संख्या : 22 उम्र : 33 लिंग : पुरुष	ZPA0738468 फोटो उपलब्ध
142 निर्वाचक का नाम : पार्वती उईके पति का नाम: सुखदेव उईके गृह संख्या : 22 उम्र : 28 लिंग : महिला	ZPA1394238 फोटो उपलब्ध	143 निर्वाचक का नाम : मोहनसिंह पिता का नाम: मान सिंह गृह संख्या : 23 उम्र : 61 लिंग : पुरुष	ZPA2041705 फोटो उपलब्ध	144 निर्वाचक का नाम : नानी पति का नाम: मोहनसिंह गृह संख्या : 23 उम्र : 60 लिंग : महिला	ZPA2041671 फोटो उपलब्ध
145 निर्वाचक का नाम : मोतीलाल पिता का नाम: मोहनसिंह गृह संख्या : 23 उम्र : 40 लिंग : पुरुष	ZPA0695130 फोटो उपलब्ध	146 निर्वाचक का नाम : कमला उईके पति का नाम: मोतीलाल गृह संख्या : 23 उम्र : 39 लिंग : महिला	ZPA1053784 फोटो उपलब्ध	147 निर्वाचक का नाम : अक्षय उईके पिता का नाम: मोतीलाल उईके गृह संख्या : 23 उम्र : 21 लिंग : पुरुष	ZPA2640183 फोटो उपलब्ध
148 निर्वाचक का नाम : प्रियंका उईके पिता का नाम: मोतीलाल उईके गृह संख्या : 23 उम्र : 19 लिंग : महिला	ZPA2770824 फोटो उपलब्ध	149 निर्वाचक का नाम : राजा उईके पिता का नाम: मोहनसिंह उईके गृह संख्या : 23/1 उम्र : 37 लिंग : पुरुष	ZPA2387587 फोटो उपलब्ध	150 निर्वाचक का नाम : प्रिया उईके पति का नाम: राजा उईके गृह संख्या : 23/1 उम्र : 31 लिंग : महिला	ZPA2387702 फोटो उपलब्ध

151	ZPA1476332	निर्वाचक का नाम : जबरसिंग उईके पिता का नाम: मानसिंग उईके गृह संख्या : 24 उम्र : 56 लिंग : पुरुष	फोटो उपलब्ध	152	ZPA0320051	निर्वाचक का नाम : मुन्नी जब्बारसिंग उइके पति का नाम: जबरसिंग गृह संख्या : 24 उम्र : 51 लिंग : महिला	फोटो उपलब्ध	153	ZPA1475896	निर्वाचक का नाम : नजर सिंग पिता का नाम: मान सिंग गृह संख्या : 24 उम्र : 50 लिंग : पुरुष	फोटो उपलब्ध
154	ZPA0320069	निर्वाचक का नाम : मुनिया पति का नाम: नजरसिंग गृह संख्या : 24 उम्र : 49 लिंग : महिला	फोटो उपलब्ध	155	FCD1115179	निर्वाचक का नाम : फुल्लो पति का नाम: जोहनसिंग गृह संख्या : 24 उम्र : 47 लिंग : महिला	फोटो उपलब्ध	156	ZPA0738302	निर्वाचक का नाम : संजू उईके पिता का नाम: जब्बरसिंग गृह संख्या : 24 उम्र : 33 लिंग : पुरुष	फोटो उपलब्ध
157	ZPA2156289	निर्वाचक का नाम : मीरा उईके पति का नाम: मलुकचंद उईके गृह संख्या : 24 उम्र : 29 लिंग : महिला	फोटो उपलब्ध	158	ZPA1869213	निर्वाचक का नाम : मलुकचंद पिता का नाम: जोहानसिंग उइके गृह संख्या : 24 उम्र : 28 लिंग : पुरुष	फोटो उपलब्ध	159	ZPA1876861	निर्वाचक का नाम : आशिया पति का नाम: संजू गृह संख्या : 24 उम्र : 27 लिंग : महिला	फोटो उपलब्ध
160	ZPA2823755	निर्वाचक का नाम : राजू उईके पिता का नाम: जब्बारसिंग उईके गृह संख्या : 24 उम्र : 27 लिंग : पुरुष	फोटो उपलब्ध	161	ZPA2823680	निर्वाचक का नाम : वंदना उईके पति का नाम: राजू उईके गृह संख्या : 24 उम्र : 24 लिंग : महिला	फोटो उपलब्ध	162	ZPA2502763	निर्वाचक का नाम : रवींद्र उईके पिता का नाम: भाऊ उईके गृह संख्या : 24 उम्र : 24 लिंग : पुरुष	फोटो उपलब्ध
163	ZPA1296516	निर्वाचक का नाम : ललिता पति का नाम: मनराज गृह संख्या : 24/1 उम्र : 33 लिंग : महिला	फोटो उपलब्ध	164	ZPA1476225	निर्वाचक का नाम : झमिया उईके पति का नाम: दसरा गृह संख्या : 25 उम्र : 72 लिंग : महिला	फोटो उपलब्ध	165	ZPA1476217	निर्वाचक का नाम : रामरती उईके पति का नाम: महादेव गृह संख्या : 25 उम्र : 53 लिंग : महिला	फोटो उपलब्ध
166	FCD1115211	निर्वाचक का नाम : जीवनदास उइके पिता का नाम: दशरथ उईके गृह संख्या : 25 उम्र : 42 लिंग : पुरुष	फोटो उपलब्ध	# 167	ZPA1713148	निर्वाचक का नाम : मंगला उइके पति का नाम: जीवनदास उईके गृह संख्या : 25 उम्र : 34 लिंग : महिला	फोटो उपलब्ध	168	ZPA2151405	निर्वाचक का नाम : मनराज उईके पिता का नाम: जबरसिंग उईके गृह संख्या : 25 उम्र : 32 लिंग : पुरुष	फोटो उपलब्ध
169	ZPA0695148	निर्वाचक का नाम : नीरज कुमार उईके पिता का नाम: महादेव उईके गृह संख्या : 25 उम्र : 30 लिंग : पुरुष	फोटो उपलब्ध	170	ZPA1869320	निर्वाचक का नाम : धीरज उइके पिता का नाम: महादेव उइके गृह संख्या : 25 उम्र : 27 लिंग : पुरुष	फोटो उपलब्ध	171	ZPA1673847	निर्वाचक का नाम : सविता उईके पति का नाम: नीरज उईके गृह संख्या : 25 उम्र : 27 लिंग : महिला	फोटो उपलब्ध
172	ZPA2387652	निर्वाचक का नाम : कुसुम उईके पति का नाम: धीरज उईके गृह संख्या : 25 उम्र : 26 लिंग : महिला	फोटो उपलब्ध	173	ZPA2406460	निर्वाचक का नाम : रोहित उइके पिता का नाम: जीवनदास उइके गृह संख्या : 25 उम्र : 22 लिंग : पुरुष	फोटो उपलब्ध	174	ZPA2553691	निर्वाचक का नाम : अजितसिंह उईके पिता का नाम: जीवनदास उईके गृह संख्या : 25 उम्र : 21 लिंग : पुरुष	फोटो उपलब्ध
175	ZPA2739977	निर्वाचक का नाम : अनिषा उइके पति का नाम: सुरेश उइके गृह संख्या : 25/1 उम्र : 19 लिंग : महिला	फोटो उपलब्ध	176	FCD2374304	निर्वाचक का नाम : बयाजी पिता का नाम: बलराम गृह संख्या : 27/1 उम्र : 43 लिंग : पुरुष	फोटो उपलब्ध	177	ZPA1823855	निर्वाचक का नाम : शांता पति का नाम: बयाजी गृह संख्या : 27/1 उम्र : 43 लिंग : महिला	फोटो उपलब्ध
178	FCD1425180	निर्वाचक का नाम : बाजीराव पिता का नाम: बलराम गृह संख्या : 27/1 उम्र : 41 लिंग : पुरुष	फोटो उपलब्ध	179	FCD1114644	निर्वाचक का नाम : सुनीता पति का नाम: बाजीराव गृह संख्या : 27/1 उम्र : 41 लिंग : महिला	फोटो उपलब्ध	180	ZPA0982942	निर्वाचक का नाम : फुलकाय कास्देकर पति का नाम: बिहारी कास्देकर गृह संख्या : 27/2 उम्र : 51 लिंग : महिला	फोटो उपलब्ध

181 निर्वाचक का नाम : हिरालाल कास्देकर पिता का नाम: बिहारी कास्देकर गृह संख्या : 27/2 उम्र : 31 लिंग : पुरुष	ZPA0982959 फोटो उपलब्ध	182 निर्वाचक का नाम : कांती कास्देकर पिता का नाम: हिरालाल कास्देकर गृह संख्या : 27/2 उम्र : 25 लिंग : महिला	ZPA2647311 फोटो उपलब्ध	183 निर्वाचक का नाम : रेशमा कास्देकर पिता का नाम: बिहारी कास्देकर गृह संख्या : 27/2 उम्र : 21 लिंग : महिला	ZPA2656064 फोटो उपलब्ध
184 निर्वाचक का नाम : तुलसीदास कास्देकर पिता का नाम: बिहारी कास्देकर गृह संख्या : 27/2 उम्र : 20 लिंग : पुरुष	ZPA2684058 फोटो उपलब्ध	185 निर्वाचक का नाम : सुखराम कास्देकर पिता का नाम: बिहारी कास्देकर गृह संख्या : 27/3 उम्र : 33 लिंग : पुरुष	ZPA0983312 फोटो उपलब्ध	186 निर्वाचक का नाम : भुन्जु पिता का नाम: शिवराम गृह संख्या : 29 उम्र : 61 लिंग : पुरुष	ZPA2041614 फोटो उपलब्ध
187 निर्वाचक का नाम : मनो दहीकर पिता का नाम: भुन्जु दहीकर गृह संख्या : 29 उम्र : 56 लिंग : महिला	ZPA2468338 फोटो उपलब्ध	188 निर्वाचक का नाम : आशु दहीकर पिता का नाम: भुन्जु दहीकर गृह संख्या : 29 उम्र : 32 लिंग : पुरुष	ZPA2284982 फोटो उपलब्ध	189 निर्वाचक का नाम : विमला दहीकर पिता का नाम: आशु दहीकर गृह संख्या : 29 उम्र : 28 लिंग : महिला	ZPA2470557 फोटो उपलब्ध
190 निर्वाचक का नाम : नशू पिता का नाम: भुन्जु गृह संख्या : 29 उम्र : 27 लिंग : पुरुष	ZPA1799311 फोटो उपलब्ध	191 निर्वाचक का नाम : सुरेश पान्से पिता का नाम: महांगीलाल पान्से गृह संख्या : 30/1 उम्र : 46 लिंग : पुरुष	ZPA0878157 फोटो उपलब्ध	192 निर्वाचक का नाम : रामरती पान्से पिता का नाम: सुरेश पान्से गृह संख्या : 30/1 उम्र : 44 लिंग : महिला	ZPA0878165 फोटो उपलब्ध
193 निर्वाचक का नाम : तेजू चिल्हाटे पिता का नाम: भैया चिल्हाटे गृह संख्या : 31 उम्र : 52 लिंग : पुरुष	ZPA2151348 फोटो उपलब्ध	194 निर्वाचक का नाम : सोनाय पिता का नाम: तेजू गृह संख्या : 31 उम्र : 47 लिंग : महिला	ZPA2155851 फोटो उपलब्ध	195 निर्वाचक का नाम : सोमा पिता का नाम: भैया गृह संख्या : 31 उम्र : 43 लिंग : पुरुष	FCD1114651 फोटो उपलब्ध
196 निर्वाचक का नाम : सीतू पिता का नाम: सोमा गृह संख्या : 31 उम्र : 39 लिंग : महिला	FCD1114669 फोटो उपलब्ध	197 निर्वाचक का नाम : दिलीप चिल्हाटे पिता का नाम: भैया चिल्हाटे गृह संख्या : 31 उम्र : 35 लिंग : पुरुष	ZPA1208610 फोटो उपलब्ध	198 निर्वाचक का नाम : शोमम पिता का नाम: दिलीप गृह संख्या : 31 उम्र : 35 लिंग : महिला	ZPA0695189 फोटो उपलब्ध
199 निर्वाचक का नाम : परसराम जावरकर पिता का नाम: रामाजी जावरकर गृह संख्या : 32 उम्र : 66 लिंग : पुरुष	ZPA0982975 फोटो उपलब्ध	200 निर्वाचक का नाम : गोजी पिता का नाम: परसराम गृह संख्या : 32 उम्र : 60 लिंग : महिला	ZPA2045318 फोटो उपलब्ध	201 निर्वाचक का नाम : नन्दू उईके पिता का नाम: फगन गृह संख्या : 32 उम्र : 49 लिंग : पुरुष	ZPA0738476 फोटो उपलब्ध
202 निर्वाचक का नाम : रत्नी उईके पिता का नाम: नन्दू गृह संख्या : 32 उम्र : 47 लिंग : महिला	ZPA0738328 फोटो उपलब्ध	203 निर्वाचक का नाम : बंशीलाल जावरकर पिता का नाम: परसराम जावरकर गृह संख्या : 32 उम्र : 43 लिंग : पुरुष	ZPA0738310 फोटो उपलब्ध	204 निर्वाचक का नाम : कैलाश अन्य: परसराम गृह संख्या : 32 उम्र : 42 लिंग : पुरुष	ZPA0498493 फोटो उपलब्ध
205 निर्वाचक का नाम : निशा जावरकर पिता का नाम: बंशीलाल जावरकर गृह संख्या : 32 उम्र : 39 लिंग : महिला	FCD1380252 फोटो उपलब्ध	206 निर्वाचक का नाम : सुकचंद जावरकर पिता का नाम: परसराम गृह संख्या : 32 उम्र : 39 लिंग : पुरुष	ZPA0543165 फोटो उपलब्ध	207 निर्वाचक का नाम : सुगरी जावरकर पिता का नाम: सुकचंद गृह संख्या : 32 उम्र : 35 लिंग : महिला	ZPA0695197 फोटो उपलब्ध
208 निर्वाचक का नाम : जया पान्से पिता का नाम: कैलाश पान्से गृह संख्या : 32 उम्र : 30 लिंग : महिला	ZPA1171693 फोटो उपलब्ध	209 निर्वाचक का नाम : प्रियंका जावरकर पिता का नाम: बंशीलाल जावरकर गृह संख्या : 32 उम्र : 21 लिंग : महिला	ZPA2500569 फोटो उपलब्ध	210 निर्वाचक का नाम : गीतेश जावरकार पिता का नाम: बंशीलाल जावरकार गृह संख्या : 32 उम्र : 19 लिंग : पुरुष	ZPA2795920 फोटो उपलब्ध

211	FCD1446418	निर्वाचक का नाम : फगन उईके पिता का नाम: रामू गृह संख्या : 32/1 उम्र : 68 लिंग : पुरुष	212	FCD1116136	निर्वाचक का नाम : आनन्द उईके पिता का नाम: फगन गृह संख्या : 32/1 उम्र : 46 लिंग : पुरुष	213	ZPA0543231	निर्वाचक का नाम : फूलवती उईके पिता का नाम: आनंद गृह संख्या : 32/1 उम्र : 45 लिंग : महिला
214	ZPA2468411	निर्वाचक का नाम : संजय उईके पिता का नाम: आनंद उईके गृह संख्या : 32/1 उम्र : 23 लिंग : पुरुष	215	ZPA2809713	निर्वाचक का नाम : विशाल उईके पिता का नाम: नंदू उईके गृह संख्या : 32/1 उम्र : 22 लिंग : पुरुष	216	ZPA2809168	निर्वाचक का नाम : राधा उईके पिता का नाम: नंदू उईके गृह संख्या : 32/1 उम्र : 21 लिंग : महिला
217	ZPA2808780	निर्वाचक का नाम : मलिका उईके पिता का नाम: नंदू उईके गृह संख्या : 32/1 उम्र : 20 लिंग : महिला	218	ZPA2808822	निर्वाचक का नाम : संतोष उईके पिता का नाम: आनंद उईके गृह संख्या : 32/1 उम्र : 20 लिंग : पुरुष	219	ZPA2041549	निर्वाचक का नाम : चैती पिता का नाम: आसाराम गृह संख्या : 33 उम्र : 72 लिंग : महिला
220	ZPA2132629	निर्वाचक का नाम : मिश्री जावरकर पिता का नाम: रामाजी जावरकर गृह संख्या : 33 उम्र : 55 लिंग : पुरुष	221	ZPA2041531	निर्वाचक का नाम : भागरती पिता का नाम: मिश्री गृह संख्या : 33 उम्र : 54 लिंग : महिला	222	ZPA0738336	निर्वाचक का नाम : मोतीलाल जावरकर पिता का नाम: आशाराम गृह संख्या : 33 उम्र : 48 लिंग : पुरुष
223	ZPA0738344	निर्वाचक का नाम : भूते जावरकर पिता का नाम: मोतीलाल जावरकर गृह संख्या : 33 उम्र : 43 लिंग : महिला	224	ZPA0738351	निर्वाचक का नाम : चैतराम जावरकर पिता का नाम: आशाराम गृह संख्या : 33 उम्र : 41 लिंग : पुरुष	225	ZPA0738369	निर्वाचक का नाम : चन्द्रकला जावरकर पिता का नाम: चैतराम गृह संख्या : 33 उम्र : 40 लिंग : महिला
226	ZPA1219401	निर्वाचक का नाम : मैयतू जावरकर पिता का नाम: आशाराम जावरकर गृह संख्या : 33 उम्र : 36 लिंग : पुरुष	227	ZPA1929728	निर्वाचक का नाम : शीला जावरकर पिता का नाम: मैयतू जावरकर गृह संख्या : 33 उम्र : 28 लिंग : महिला	228	ZPA2288116	निर्वाचक का नाम : निर्मला जावरकर पिता का नाम: मिश्रीलाल जावरकर गृह संख्या : 33 उम्र : 25 लिंग : महिला
229	ZPA1922442	निर्वाचक का नाम : बाबू जावरकर पिता का नाम: मिश्रीलाल जावरकर गृह संख्या : 33 उम्र : 25 लिंग : पुरुष	230	ZPA2414563	निर्वाचक का नाम : करण जावरकर पिता का नाम: मोतीलाल जावरकर गृह संख्या : 33 उम्र : 22 लिंग : पुरुष	231	ZPA2804839	निर्वाचक का नाम : प्रीति जावरकर पिता का नाम: मिश्रीलाल जावरकर गृह संख्या : 33 उम्र : 22 लिंग : महिला
232	ZPA2573442	निर्वाचक का नाम : भागरती सेलुकर पिता का नाम: रामचरण सेलुकर गृह संख्या : 53/3 उम्र : 26 लिंग : महिला	233	ZPA0543215	निर्वाचक का नाम : श्यामराव बारस्कर पिता का नाम: फाटु बारस्कर गृह संख्या : 36 उम्र : 60 लिंग : पुरुष	234	ZPA2281046	निर्वाचक का नाम : कमला बारस्कर पिता का नाम: उमराव बारस्कर गृह संख्या : 37क उम्र : 56 लिंग : महिला
235	ZPA2468379	निर्वाचक का नाम : मांगल्या जावरकार पिता का नाम: भैय्या जावरकार गृह संख्या : 38 उम्र : 80 लिंग : पुरुष	236	ZPA2726537	निर्वाचक का नाम : ओझा परते पिता का नाम: सकडू परते गृह संख्या : 38 उम्र : 59 लिंग : पुरुष	237	ZPA2041390	निर्वाचक का नाम : चिताय पिता का नाम: राजू गृह संख्या : 38 उम्र : 46 लिंग : महिला
238	ZPA0928119	निर्वाचक का नाम : शिवलाल पिता का नाम: मांगल्या गृह संख्या : 38 उम्र : 43 लिंग : पुरुष	239	ZPA0928127	निर्वाचक का नाम : भागरती पिता का नाम: शिवलाल गृह संख्या : 38 उम्र : 42 लिंग : महिला	240	FCD1379791	निर्वाचक का नाम : संतोष पिता का नाम: मांगल्या गृह संख्या : 38 उम्र : 39 लिंग : पुरुष

241	ZPA0878181	निर्वाचक का नाम : सुनिता जावरकर पति का नाम: संतोष जावरकर गृह संख्या : 38 उम्र : 36 लिंग : महिला	फोटो उपलब्ध	242	ZPA2151660	निर्वाचक का नाम : चंद्रकला जावरकर पिता का नाम: मंगल्या जावरकर गृह संख्या : 38 उम्र : 28 लिंग : महिला	फोटो उपलब्ध	243	ZPA2770840	निर्वाचक का नाम : विजय जावरकार पिता का नाम: शिवलाल जावरकार गृह संख्या : 38 उम्र : 20 लिंग : पुरुष	फोटो उपलब्ध
244	ZPA2041275	निर्वाचक का नाम : कलय पति का नाम: मंगल गृह संख्या : 39/1 उम्र : 62 लिंग : महिला	फोटो उपलब्ध	245	ZPA2041317	निर्वाचक का नाम : रवि पिता का नाम: मंगल गृह संख्या : 39/1 उम्र : 46 लिंग : पुरुष	फोटो उपलब्ध	246	FCD1379890	निर्वाचक का नाम : सकाय पति का नाम: रवि गृह संख्या : 39/1 उम्र : 44 लिंग : महिला	फोटो उपलब्ध
247	ZPA1922657	निर्वाचक का नाम : काशीराम जावरकर पिता का नाम: मंगल जावरकर गृह संख्या : 39/1 उम्र : 34 लिंग : पुरुष	फोटो उपलब्ध	248	ZPA1701101	निर्वाचक का नाम : अनिता जावरकर पति का नाम: काशीराम जावरकर गृह संख्या : 39/1 उम्र : 31 लिंग : महिला	फोटो उपलब्ध	249	ZPA1794619	निर्वाचक का नाम : राजा जावरकार पिता का नाम: मंगल जावरकार गृह संख्या : 39/1 उम्र : 27 लिंग : पुरुष	फोटो उपलब्ध
250	ZPA2473247	निर्वाचक का नाम : रोशन जावरकर पिता का नाम: रवि जावरकर गृह संख्या : 39/1 उम्र : 22 लिंग : पुरुष	फोटो उपलब्ध	251	ZPA2797645	निर्वाचक का नाम : कल्पना जावरकर पिता का नाम: रवि जावरकार गृह संख्या : 39/1 उम्र : 19 लिंग : महिला	फोटो उपलब्ध	252	ZPA1476258	निर्वाचक का नाम : जसमाय पति का नाम: कुन्जीलाल गृह संख्या : 39/2 उम्र : 65 लिंग : महिला	फोटो उपलब्ध
253	FCD1113299	निर्वाचक का नाम : शंकर पिता का नाम: कुन्जीलाल गृह संख्या : 39/2 उम्र : 39 लिंग : पुरुष	फोटो उपलब्ध	254	ZPA1053818	निर्वाचक का नाम : कला पति का नाम: शंकर गृह संख्या : 39/2 उम्र : 38 लिंग : महिला	फोटो उपलब्ध	255	ZPA1922376	निर्वाचक का नाम : संतुलाल जावरकर पिता का नाम: कुन्जीलाल गृह संख्या : 39/2 उम्र : 29 लिंग : पुरुष	फोटो उपलब्ध
256	ZPA1922392	निर्वाचक का नाम : सुमन जावरकर पति का नाम: संतुलाल जावरकर गृह संख्या : 39/2 उम्र : 28 लिंग : महिला	फोटो उपलब्ध	257	ZPA1394402	निर्वाचक का नाम : उल्लमराव पिता का नाम: कुन्जीलाल गृह संख्या : 39/2 उम्र : 27 लिंग : पुरुष	फोटो उपलब्ध	258	ZPA2781524	निर्वाचक का नाम : प्रवीण जावरकार पिता का नाम: शंकर जावरकार गृह संख्या : 39/2 उम्र : 19 लिंग : पुरुष	फोटो उपलब्ध
259	ZPA1476274	निर्वाचक का नाम : भगताराम पिता का नाम: कुन्जीलाल गृह संख्या : 40 उम्र : 48 लिंग : पुरुष	फोटो उपलब्ध	260	ZPA0372011	निर्वाचक का नाम : फुलो पति का नाम: भगताराम गृह संख्या : 40 उम्र : 48 लिंग : महिला	फोटो उपलब्ध	261	ZPA2726099	निर्वाचक का नाम : रामराज जावरकर पिता का नाम: भगताराम जावरकर गृह संख्या : 40 उम्र : 22 लिंग : पुरुष	फोटो उपलब्ध
262	ZPA0982926	निर्वाचक का नाम : गुलाबराव जावरकर पिता का नाम: कुन्जीलाल जावरकर गृह संख्या : 40/3 उम्र : 39 लिंग : पुरुष	फोटो उपलब्ध	263	ZPA0878199	निर्वाचक का नाम : बुदिया जावरकर पति का नाम: गुलाबराव जावरकर गृह संख्या : 40/3 उम्र : 35 लिंग : महिला	फोटो उपलब्ध	264	ZPA1053826	निर्वाचक का नाम : पिलकाय पति का नाम: देवाजी गृह संख्या : 41 उम्र : 72 लिंग : महिला	फोटो उपलब्ध
265	FCD1115906	निर्वाचक का नाम : फूलचंद पिता का नाम: देवाजी गृह संख्या : 41 उम्र : 51 लिंग : पुरुष	फोटो उपलब्ध	266	FCD1115773	निर्वाचक का नाम : मंगरू पति का नाम: आत्माराम गृह संख्या : 41 उम्र : 51 लिंग : महिला	फोटो उपलब्ध	267	FCD1115641	निर्वाचक का नाम : जासो पति का नाम: फूलचंद गृह संख्या : 41 उम्र : 49 लिंग : महिला	फोटो उपलब्ध
268	ZPA0451245	निर्वाचक का नाम : आत्माराम पिता का नाम: देवाजी गृह संख्या : 41 उम्र : 46 लिंग : पुरुष	फोटो उपलब्ध	269	ZPA0738377	निर्वाचक का नाम : दिनेश बारस्कर पिता का नाम: आत्माराम गृह संख्या : 41 उम्र : 33 लिंग : पुरुष	फोटो उपलब्ध	270	ZPA1642594	निर्वाचक का नाम : मालती बारस्कर पति का नाम: दिनेश गृह संख्या : 41 उम्र : 27 लिंग : महिला	फोटो उपलब्ध

271	ZPA2387603	निर्वाचक का नाम : विलास बारस्कर पिता का नाम: फूलचंद बारस्कर गृह संख्या : 41 उम्र : 26 लिंग : पुरुष	फोटो उपलब्ध	272	ZPA2656510	निर्वाचक का नाम : किरण बारस्कर पिता का नाम: विलास बारस्कर गृह संख्या : 41 उम्र : 24 लिंग : महिला	फोटो उपलब्ध	273	ZPA2473296	निर्वाचक का नाम : आकाश बारस्कर पिता का नाम: फूलचंद बारस्कर गृह संख्या : 41 उम्र : 22 लिंग : पुरुष	फोटो उपलब्ध
274	ZPA0372029	निर्वाचक का नाम : मंगराय पति का नाम: बुद्धु गृह संख्या : 42 उम्र : 78 लिंग : महिला	फोटो उपलब्ध	275	FCD1379783	निर्वाचक का नाम : खानु पिता का नाम: बुद्धु गृह संख्या : 42 उम्र : 58 लिंग : पुरुष	फोटो उपलब्ध	276	ZPA0320648	निर्वाचक का नाम : नन्दाय पति का नाम: खानु गृह संख्या : 42 उम्र : 58 लिंग : महिला	फोटो उपलब्ध
277	FCD2374312	निर्वाचक का नाम : झूने पिता का नाम: झिंगा गृह संख्या : 42 उम्र : 39 लिंग : महिला	फोटो उपलब्ध	278	ZPA2150449	निर्वाचक का नाम : श्रवण चतुरकर पिता का नाम: खानु चतुरकर गृह संख्या : 42 उम्र : 29 लिंग : पुरुष	फोटो उपलब्ध	279	ZPA2214732	निर्वाचक का नाम : सरिता चतुरकर पति का नाम: श्रावण चतुरकर गृह संख्या : 42 उम्र : 24 लिंग : महिला	फोटो उपलब्ध
280	ZPA0983338	निर्वाचक का नाम : मुन्ना चतुरकर पिता का नाम: खानु गृह संख्या : 42/1 उम्र : 38 लिंग : पुरुष	फोटो उपलब्ध	281	ZPA0983346	निर्वाचक का नाम : सैयवंवी चतुरकर पति का नाम: मुन्ना गृह संख्या : 42/1 उम्र : 35 लिंग : महिला	फोटो उपलब्ध	282	FCD1379767	निर्वाचक का नाम : सविता पति का नाम: मलुकचंद गृह संख्या : 43 उम्र : 44 लिंग : महिला	फोटो उपलब्ध
283	FCD1221472	निर्वाचक का नाम : छिताय पति का नाम: घुरका गृह संख्या : 44 उम्र : 76 लिंग : महिला	फोटो उपलब्ध	284	FCD1113349	निर्वाचक का नाम : दुलीचन्द पिता का नाम: घुरका गृह संख्या : 44 उम्र : 40 लिंग : पुरुष	फोटो उपलब्ध	285	ZPA1053834	निर्वाचक का नाम : अनिता पति का नाम: दुलीचंद गृह संख्या : 44 उम्र : 39 लिंग : महिला	फोटो उपलब्ध
286	ZPA2806669	निर्वाचक का नाम : अभिषेक पानसे पिता का नाम: दुलीचंद पानसे गृह संख्या : 44 उम्र : 20 लिंग : पुरुष	फोटो उपलब्ध	287	ZPA0451260	निर्वाचक का नाम : मलुकचंद माता का नाम: घुरका गृह संख्या : 46 उम्र : 46 लिंग : पुरुष	फोटो उपलब्ध	288	ZPA2155612	निर्वाचक का नाम : मुन्ना पानसे पिता का नाम: मलुकचंद पानसे गृह संख्या : 46 उम्र : 25 लिंग : पुरुष	फोटो उपलब्ध
289	ZPA2697027	निर्वाचक का नाम : ललीता पानसे पिता का नाम: मलुकचंद पानसे गृह संख्या : 46 उम्र : 23 लिंग : महिला	फोटो उपलब्ध	290	ZPA2640332	निर्वाचक का नाम : सुरेखा पानसे पति का नाम: मुन्ना पानसे गृह संख्या : 46 उम्र : 21 लिंग : महिला	फोटो उपलब्ध	291	ZPA2041259	निर्वाचक का नाम : रंगलाल पिता का नाम: कालूराम गृह संख्या : 46/1 उम्र : 58 लिंग : पुरुष	फोटो उपलब्ध
292	ZPA0738385	निर्वाचक का नाम : अनिल कास्देकर पिता का नाम: रंगलाल कास्देकर गृह संख्या : 46/1 उम्र : 37 लिंग : पुरुष	फोटो उपलब्ध	293	ZPA0738393	निर्वाचक का नाम : उषा कास्देकर पति का नाम: अनिल कास्देकर गृह संख्या : 46/1 उम्र : 36 लिंग : महिला	फोटो उपलब्ध	294	ZPA2708642	निर्वाचक का नाम : मीराय कासदेकर पति का नाम: नंदू कासदेकर गृह संख्या : 46/2 उम्र : 55 लिंग : महिला	फोटो उपलब्ध
295	ZPA0878207	निर्वाचक का नाम : नन्दू कास्देकर पिता का नाम: कालूराम कास्देकर गृह संख्या : 46/2 उम्र : 54 लिंग : पुरुष	फोटो उपलब्ध	296	ZPA1053859	निर्वाचक का नाम : रघुनाथ पिता का नाम: गेंदू गृह संख्या : 46/2 उम्र : 36 लिंग : पुरुष	फोटो उपलब्ध	297	ZPA0878223	निर्वाचक का नाम : रवि कास्देकर पिता का नाम: नन्दू कास्देकर गृह संख्या : 46/2 उम्र : 32 लिंग : पुरुष	फोटो उपलब्ध
298	ZPA0878215	निर्वाचक का नाम : सुशीला कास्देकर पति का नाम: रघुनाथ कास्देकर गृह संख्या : 46/2 उम्र : 32 लिंग : महिला	फोटो उपलब्ध	299	ZPA2151611	निर्वाचक का नाम : शांति कास्देकर पति का नाम: रवि कास्देकर गृह संख्या : 46/2 उम्र : 30 लिंग : महिला	फोटो उपलब्ध	300	FCD1115518	निर्वाचक का नाम : ललिता पिता का नाम: फागू गृह संख्या : 47 उम्र : 39 लिंग : महिला	फोटो उपलब्ध

301 निर्वाचक का नाम : सुगंती धुर्वे पति का नाम: दिनेश धुर्वे गृह संख्या : 47 उम्र : 38 लिंग : महिला	ZPA1112622	302 निर्वाचक का नाम : दीपक पिता का नाम: फागू गृह संख्या : 47 उम्र : 35 लिंग : पुरुष	ZPA1053867	303 निर्वाचक का नाम : मंगेश उईके पिता का नाम: बाला उईके गृह संख्या : 47 उम्र : 23 लिंग : पुरुष	ZPA2550358
304 निर्वाचक का नाम : अश्विन धुर्वे पिता का नाम: दिनेश धुर्वे गृह संख्या : 47 उम्र : 19 लिंग : पुरुष	ZPA2809226	305 निर्वाचक का नाम : गुड्डू पिता का नाम: कामू गृह संख्या : 48 उम्र : 41 लिंग : पुरुष	FCD1115757	306 निर्वाचक का नाम : समोती पति का नाम: गुड्डु गृह संख्या : 48 उम्र : 39 लिंग : महिला	FCD1115781
307 निर्वाचक का नाम : बिसिया पति का नाम: रवि गृह संख्या : 48 उम्र : 33 लिंग : महिला	ZPA1947555	308 निर्वाचक का नाम : पूर्णा पति का नाम: किशोरी गृह संख्या : 48 उम्र : 30 लिंग : महिला	ZPA1208685	309 निर्वाचक का नाम : रवि परते पिता का नाम: कामु परते गृह संख्या : 48 उम्र : 28 लिंग : पुरुष	ZPA1713247
310 निर्वाचक का नाम : निलेश सेलुकर पिता का नाम: मानिक सेलुकर गृह संख्या : 48/2 उम्र : 27 लिंग : पुरुष	ZPA2457406	311 निर्वाचक का नाम : नहाला पिता का नाम: समलु गृह संख्या : 49 उम्र : 49 लिंग : पुरुष	ZPA2041184	312 निर्वाचक का नाम : राधा पति का नाम: नहाला गृह संख्या : 49 उम्र : 49 लिंग : महिला	ZPA2041143
313 निर्वाचक का नाम : सरस्वती पिता का नाम: नहाला गृह संख्या : 49 उम्र : 29 लिंग : महिला	ZPA1296631	314 निर्वाचक का नाम : संजय पिता का नाम: नहाला गृह संख्या : 49 उम्र : 27 लिंग : पुरुष	ZPA1713155	315 निर्वाचक का नाम : मोहन कास्देकर पिता का नाम: शंकर कास्देकर गृह संख्या : 50 उम्र : 58 लिंग : पुरुष	ZPA1208693
316 निर्वाचक का नाम : आनंदराव पिता का नाम: सखाराम गृह संख्या : 50 उम्र : 56 लिंग : पुरुष	ZPA0076000	317 निर्वाचक का नाम : रुचनु पति का नाम: आनंदराव गृह संख्या : 50 उम्र : 54 लिंग : महिला	ZPA1476324	318 निर्वाचक का नाम : चिरोंजी पिता का नाम: सखाराम गृह संख्या : 50 उम्र : 46 लिंग : पुरुष	ZPA1476381
319 निर्वाचक का नाम : सुगरती पति का नाम: चिरांजी गृह संख्या : 50 उम्र : 43 लिंग : महिला	FCD1380013	320 निर्वाचक का नाम : प्रमिला कास्देकर पति का नाम: तुकाराम कास्देकर गृह संख्या : 50 उम्र : 24 लिंग : महिला	ZPA2726164	321 निर्वाचक का नाम : तुकाराम कास्देकर पिता का नाम: आनंदराव कास्देकर गृह संख्या : 50 उम्र : 22 लिंग : पुरुष	ZPA2558740
322 निर्वाचक का नाम : सरिता इवने पिता का नाम: दलप इवने गृह संख्या : 50 उम्र : 21 लिंग : महिला	ZPA2652287	323 निर्वाचक का नाम : अनिल पिता का नाम: लाला गृह संख्या : 50/1 उम्र : 38 लिंग : पुरुष	ZPA1053883	# 324 निर्वाचक का नाम : मोतीलाल कास्देकर पिता का नाम: कलीराम कास्देकर गृह संख्या : 50/1 उम्र : 36 लिंग : पुरुष	ZPA1053909
# 325 निर्वाचक का नाम : गुडडी कास्देकर पिता का नाम: मोतीलाल कास्देकर गृह संख्या : 50/1 उम्र : 31 लिंग : महिला	ZPA1112648	326 निर्वाचक का नाम : कलीराम पिता का नाम: काडमा गृह संख्या : 51/1 उम्र : 69 लिंग : पुरुष	ZPA0372037	327 निर्वाचक का नाम : भूता कास्देकर पिता का नाम: काडमा कास्देकर गृह संख्या : 51/1 उम्र : 48 लिंग : पुरुष	ZPA1208701
328 निर्वाचक का नाम : सुगंती कास्देकर पति का नाम: भूता कास्देकर गृह संख्या : 51/1 उम्र : 46 लिंग : महिला	ZPA1208719	329 निर्वाचक का नाम : दुर्गा कास्देकर पिता का नाम: भूता कास्देकर गृह संख्या : 51/1 उम्र : 21 लिंग : महिला	ZPA2684496	330 निर्वाचक का नाम : जमनाय पति का नाम: कलीराम गृह संख्या : 51/2 उम्र : 66 लिंग : महिला	ZPA1475946

331	ZPA2041127	निर्वाचक का नाम : मोला पति का नाम: सायबु गृह संख्या : 52 उम्र : 68 लिंग : महिला	फोटो उपलब्ध	332	ZPA0738401	निर्वाचक का नाम : सुरेश पान्से पिता का नाम: शायबू पान्से गृह संख्या : 52 उम्र : 52 लिंग : पुरुष	फोटो उपलब्ध	333	ZPA0738419	निर्वाचक का नाम : भुराय पान्से पति का नाम: सुरेश पान्से गृह संख्या : 52 उम्र : 50 लिंग : महिला	फोटो उपलब्ध
334	ZPA0320143	निर्वाचक का नाम : समी पति का नाम: फुलचंद गृह संख्या : 52 उम्र : 39 लिंग : महिला	फोटो उपलब्ध	335	ZPA1394253	निर्वाचक का नाम : रेखा पिता का नाम: सायबू गृह संख्या : 52 उम्र : 35 लिंग : महिला	फोटो उपलब्ध	336	ZPA1394212	निर्वाचक का नाम : सरिता पिता का नाम: सायबु गृह संख्या : 52 उम्र : 29 लिंग : महिला	फोटो उपलब्ध
337	ZPA2668341	निर्वाचक का नाम : मनीष सेलुकर पिता का नाम: मोंया सेलुकर गृह संख्या : 52/2 उम्र : 27 लिंग : पुरुष	फोटो उपलब्ध	338	ZPA2668358	निर्वाचक का नाम : श्रवणी सेलुकर पति का नाम: मनीष सेलुकर गृह संख्या : 52/2 उम्र : 20 लिंग : महिला	फोटो उपलब्ध	339	ZPA2041069	निर्वाचक का नाम : उमराव पिता का नाम: बुलजी गृह संख्या : 53/1 उम्र : 54 लिंग : पुरुष	फोटो उपलब्ध
340	ZPA2041044	निर्वाचक का नाम : कोचे पति का नाम: उमराव गृह संख्या : 53/1 उम्र : 53 लिंग : महिला	फोटो उपलब्ध	341	FCD1115187	निर्वाचक का नाम : रामराव पिता का नाम: बुलजी गृह संख्या : 53/1 उम्र : 44 लिंग : पुरुष	फोटो उपलब्ध	342	ZPA0320150	निर्वाचक का नाम : सैयवंती पति का नाम: रामराव गृह संख्या : 53/1 उम्र : 39 लिंग : महिला	फोटो उपलब्ध
343	FCD1425172	निर्वाचक का नाम : उमेश सेलुकर पिता का नाम: उमराव सेलुकर गृह संख्या : 53/1 उम्र : 37 लिंग : पुरुष	फोटो उपलब्ध	344	ZPA1053925	निर्वाचक का नाम : ललिता पति का नाम: रंगलाल गृह संख्या : 53/1 उम्र : 37 लिंग : महिला	फोटो उपलब्ध	345	ZPA2151678	निर्वाचक का नाम : दीपमाला शेलुकर पति का नाम: उमेश शेलुकर गृह संख्या : 53/1 उम्र : 32 लिंग : महिला	फोटो उपलब्ध
346	ZPA1803477	निर्वाचक का नाम : कमलेश शेलुकर पिता का नाम: उमराव शेलुकर गृह संख्या : 53/1 उम्र : 26 लिंग : पुरुष	फोटो उपलब्ध	347	ZPA2387678	निर्वाचक का नाम : कौशल्या शेलुकर पति का नाम: कमलेश शेलुकर गृह संख्या : 53/1 उम्र : 26 लिंग : महिला	फोटो उपलब्ध	348	ZPA2470722	निर्वाचक का नाम : मिठू सेलुकर पति का नाम: मोंया सेलुकर गृह संख्या : 53/2 उम्र : 55 लिंग : महिला	फोटो उपलब्ध
349	ZPA2040954	निर्वाचक का नाम : मोंया पिता का नाम: नंगजी गृह संख्या : 53/2 उम्र : 54 लिंग : पुरुष	फोटो उपलब्ध	350	ZPA2040905	निर्वाचक का नाम : मानिकराव सेलुकर पिता का नाम: नंगजी सेलुकर गृह संख्या : 53/2 उम्र : 51 लिंग : पुरुष	फोटो उपलब्ध	351	ZPA2040822	निर्वाचक का नाम : प्रमिला सेलुकर पति का नाम: मानिकराव सेलुकर गृह संख्या : 53/2 उम्र : 50 लिंग : महिला	फोटो उपलब्ध
352	ZPA1296540	निर्वाचक का नाम : नंदू सेलुकर पिता का नाम: मोंया सेलुकर गृह संख्या : 53/2 उम्र : 41 लिंग : पुरुष	फोटो उपलब्ध	353	ZPA2470748	निर्वाचक का नाम : नंदलाल सेलुकर पिता का नाम: मोंया सेलुकर गृह संख्या : 53/2 उम्र : 35 लिंग : पुरुष	फोटो उपलब्ध	354	ZPA0878256	निर्वाचक का नाम : जगन सेलुकर पिता का नाम: मानीकराव सेलुकर गृह संख्या : 53/2 उम्र : 33 लिंग : पुरुष	फोटो उपलब्ध
355	ZPA0878264	निर्वाचक का नाम : जगदीश सेलुकर पिता का नाम: मानीकराव सेलुकर गृह संख्या : 53/2 उम्र : 32 लिंग : पुरुष	फोटो उपलब्ध	356	ZPA2271427	निर्वाचक का नाम : संगीता सेलुकर पति का नाम: जगन सेलुकर गृह संख्या : 53/2 उम्र : 32 लिंग : महिला	फोटो उपलब्ध	357	ZPA0878231	निर्वाचक का नाम : सुमन सेलुकर पति का नाम: नन्दलाल सेलुकर गृह संख्या : 53/2 उम्र : 32 लिंग : महिला	फोटो उपलब्ध
358	ZPA2081347	निर्वाचक का नाम : गीता सेलुकर पिता का नाम: नंदू सेलुकर गृह संख्या : 53/2 उम्र : 31 लिंग : महिला	फोटो उपलब्ध	359	ZPA2470581	निर्वाचक का नाम : पिंकी सेलुकर पति का नाम: जगदीश सेलुकर गृह संख्या : 53/2 उम्र : 30 लिंग : महिला	फोटो उपलब्ध	360	ZPA2269397	निर्वाचक का नाम : निलेश सेलुकर पिता का नाम: मानिकराव सेलुकर गृह संख्या : 53/2 उम्र : 27 लिंग : पुरुष	फोटो उपलब्ध

361	ZPA2470573	निर्वाचक का नाम : एनेश सेलुकर पिता का नाम: माणिकराव सेलुकर गृह संख्या : 53/2 उम्र : 25 लिंग : पुरुष	362	ZPA2470565	निर्वाचक का नाम : सकीना सेलुकर पिता का नाम: माणिकराव सेलुकर गृह संख्या : 53/2 उम्र : 22 लिंग : महिला	363	ZPA2473288	निर्वाचक का नाम : बुलय सेलुकर पिता का नाम: बिसराम सेलुकर गृह संख्या : 53/3 उम्र : 77 लिंग : महिला
364	ZPA0695221	निर्वाचक का नाम : रामलाल शेलुकर पिता का नाम: बिसराम शेलुकर गृह संख्या : 53/3 उम्र : 52 लिंग : पुरुष	365	ZPA0695239	निर्वाचक का नाम : सुदय शेलुकर पिता का नाम: रामलाल गृह संख्या : 53/3 उम्र : 51 लिंग : महिला	366	FCD1380005	निर्वाचक का नाम : सिताराम पिता का नाम: बिसराम गृह संख्या : 53/3 उम्र : 40 लिंग : पुरुष
367	ZPA1053933	निर्वाचक का नाम : सुनिता पति का नाम: बाजीलाल गृह संख्या : 53/3 उम्र : 37 लिंग : महिला	368	ZPA1171743	निर्वाचक का नाम : रेशमा सेलुकर पति का नाम: सिताराम सेलुकर गृह संख्या : 53/3 उम्र : 31 लिंग : महिला	369	ZPA1922681	निर्वाचक का नाम : रामचरण सेलुकर पिता का नाम: रामलाल सेलुकर गृह संख्या : 53/3 उम्र : 26 लिंग : पुरुष
370	ZPA0878280	निर्वाचक का नाम : शिवरती कास्देकर पति का नाम: सुनील कास्देकर गृह संख्या : 53/4 उम्र : 37 लिंग : महिला	371	ZPA0878272	निर्वाचक का नाम : सुनिल कास्देकर पिता का नाम: मोहन कास्देकर गृह संख्या : 53/4 उम्र : 34 लिंग : पुरुष	372	ZPA2040749	निर्वाचक का नाम : अमरलाल पिता का नाम: बिसराम गृह संख्या : 54 उम्र : 55 लिंग : पुरुष
373	ZPA2040707	निर्वाचक का नाम : मुन्नी पति का नाम: अमरलाल गृह संख्या : 54 उम्र : 54 लिंग : महिला	374	ZPA0878298	निर्वाचक का नाम : सालकराम सेलुकर पिता का नाम: अमरलाल सेलुकर गृह संख्या : 54 उम्र : 32 लिंग : पुरुष	375	ZPA0878314	निर्वाचक का नाम : बालकराम सेलुकर पिता का नाम: अमरलाल सेलुकर गृह संख्या : 54 उम्र : 32 लिंग : पुरुष
376	ZPA0878306	निर्वाचक का नाम : रेखा सेलुकर पति का नाम: सालकराम सेलुकर गृह संख्या : 54 उम्र : 32 लिंग : महिला	377	ZPA1712496	निर्वाचक का नाम : रेखा सेलुकर पिता का नाम: बालकराम सेलुकर गृह संख्या : 54 उम्र : 26 लिंग : महिला	378	ZPA2040624	निर्वाचक का नाम : सकडू पिता का नाम: चन्दू गृह संख्या : 55 उम्र : 76 लिंग : पुरुष
379	ZPA0982843	निर्वाचक का नाम : भजनलाल उईके पिता का नाम: रामलाल मर्सकोले गृह संख्या : 55 उम्र : 35 लिंग : पुरुष	380	ZPA2278505	निर्वाचक का नाम : मुन्ना कास्देकर पिता का नाम: मोहन कास्देकर गृह संख्या : 55 उम्र : 32 लिंग : पुरुष	381	ZPA2470599	निर्वाचक का नाम : रामला उईके पति का नाम: भजनलाल उईके गृह संख्या : 55 उम्र : 32 लिंग : महिला
382	ZPA0982983	निर्वाचक का नाम : संतराम धुर्वे पिता का नाम: सकडू धुर्वे गृह संख्या : 55 उम्र : 31 लिंग : पुरुष	383	ZPA2280964	निर्वाचक का नाम : अनीता कास्देकर पति का नाम: मुन्ना कास्देकर गृह संख्या : 55 उम्र : 30 लिंग : महिला	384	ZPA2277499	निर्वाचक का नाम : लक्ष्मण उईके पिता का नाम: रामलाल उईके गृह संख्या : 55 उम्र : 27 लिंग : पुरुष
385	ZPA1876648	निर्वाचक का नाम : रामरती पति का नाम: संतराम गृह संख्या : 55 उम्र : 26 लिंग : महिला	386	ZPA2277507	निर्वाचक का नाम : लक्ष्मी धुर्वे पति का नाम: केशराव धुर्वे गृह संख्या : 55 उम्र : 25 लिंग : महिला	387	ZPA2532380	निर्वाचक का नाम : अनिल धुर्वे पिता का नाम: बग्धी धुर्वे गृह संख्या : 55 उम्र : 25 लिंग : पुरुष
388	ZPA2745735	निर्वाचक का नाम : सुनील धुर्वे पिता का नाम: पुरन धुर्वे गृह संख्या : 55 उम्र : 25 लिंग : पुरुष	389	ZPA2277515	निर्वाचक का नाम : केशराव धुर्वे पिता का नाम: जोहरीलाल धुर्वे गृह संख्या : 55 उम्र : 24 लिंग : पुरुष	390	ZPA2746030	निर्वाचक का नाम : सतीश धुर्वे पिता का नाम: पुरन धुर्वे गृह संख्या : 55 उम्र : 23 लिंग : पुरुष

391	ZPA2632172	निर्वाचक का नाम : सोनम धुर्वे पति का नाम: अनिल धुर्वे गृह संख्या : 55 उम्र : 21 लिंग : महिला	392	ZPA2759892	निर्वाचक का नाम : गीता धुर्वे पति का नाम: सतीश धुर्वे गृह संख्या : 55 उम्र : 19 लिंग : महिला	393	ZPA2468221	निर्वाचक का नाम : रामिया धुर्वे पति का नाम: रामसु धुर्वे गृह संख्या : 56 उम्र : 52 लिंग : महिला
394	ZPA0878801	निर्वाचक का नाम : रूकसा धुर्वे पिता का नाम: रामसू धुर्वे गृह संख्या : 56 उम्र : 34 लिंग : पुरुष	395	ZPA0878322	निर्वाचक का नाम : उर्मिला धुर्वे पति का नाम: रन्कसा धुर्वे गृह संख्या : 56 उम्र : 33 लिंग : महिला	396	ZPA1171750	निर्वाचक का नाम : रामसा धुर्वे पिता का नाम: सोहन धुर्वे गृह संख्या : 56 उम्र : 30 लिंग : पुरुष
397	ZPA1171776	निर्वाचक का नाम : सोनम धुर्वे पति का नाम: रामसा धुर्वे गृह संख्या : 56 उम्र : 30 लिंग : महिला	398	ZPA1795459	निर्वाचक का नाम : झामसा पिता का नाम: सोहनलाल गृह संख्या : 56 उम्र : 27 लिंग : पुरुष	399	ZPA2151488	निर्वाचक का नाम : कलिराम धुर्वे पिता का नाम: सोहनलाल धुर्वे गृह संख्या : 56 उम्र : 27 लिंग : पुरुष
400	ZPA2468247	निर्वाचक का नाम : जैना धुर्वे पति का नाम: झामसा धुर्वे गृह संख्या : 56 उम्र : 23 लिंग : महिला	401	ZPA2151603	निर्वाचक का नाम : सुमित्रा धुर्वे पति का नाम: सोहनलाल धुर्वे गृह संख्या : 56/1 उम्र : 56 लिंग : महिला	402	ZPA2151462	निर्वाचक का नाम : सोहनलाल धुर्वे पिता का नाम: रामसू धुर्वे गृह संख्या : 56/1 उम्र : 51 लिंग : पुरुष
403	ZPA2040525	निर्वाचक का नाम : सुकिया पति का नाम: फागा गृह संख्या : 57/1 उम्र : 68 लिंग : महिला	404	FCD1380245	निर्वाचक का नाम : सुगन्ती पति का नाम: गज्जू गृह संख्या : 57/2 उम्र : 50 लिंग : महिला	405	ZPA0878330	निर्वाचक का नाम : सुरज मसराम पिता का नाम: फागा मसराम गृह संख्या : 57/2 उम्र : 42 लिंग : पुरुष
406	ZPA0878348	निर्वाचक का नाम : सवीना मसराम पति का नाम: सुरज मसराम गृह संख्या : 57/2 उम्र : 39 लिंग : महिला	407	ZPA1053958	निर्वाचक का नाम : राजेश पिता का नाम: गज्जू गृह संख्या : 57/2 उम्र : 35 लिंग : पुरुष	408	ZPA1803204	निर्वाचक का नाम : निरमला पति का नाम: राजेश गृह संख्या : 57 2 उम्र : 34 लिंग : महिला
409	ZPA2500692	निर्वाचक का नाम : राजू मसराम पिता का नाम: गज्जू मसराम गृह संख्या : 57/2 उम्र : 27 लिंग : पुरुष	410	ZPA2532372	निर्वाचक का नाम : राजा मसराम पिता का नाम: गज्जू मसराम गृह संख्या : 57/2 उम्र : 23 लिंग : पुरुष	411	ZPA0982991	निर्वाचक का नाम : दलप ईवने पिता का नाम: वाकु ईवने गृह संख्या : 58/1 उम्र : 52 लिंग : पुरुष
412	ZPA1171784	निर्वाचक का नाम : कमल सिंह इवने पिता का नाम: दलप इवने गृह संख्या : 58/1 उम्र : 30 लिंग : पुरुष	413	ZPA2387728	निर्वाचक का नाम : शांता इवने पति का नाम: कमलसिंग इवने गृह संख्या : 58/1 उम्र : 28 लिंग : महिला	414	ZPA1476399	निर्वाचक का नाम : गंजन पिता का नाम: गेंदू गृह संख्या : 60 उम्र : 63 लिंग : पुरुष
415	ZPA2040608	निर्वाचक का नाम : सुम्नो पति का नाम: गंजन गृह संख्या : 60 उम्र : 61 लिंग : महिला	416	ZPA1016161	निर्वाचक का नाम : मदन उईके पिता का नाम: गंजन उईके गृह संख्या : 60 उम्र : 51 लिंग : पुरुष	417	ZPA0738484	निर्वाचक का नाम : जयवंती उईके पति का नाम: रामू उईके गृह संख्या : 60 उम्र : 46 लिंग : महिला
418	FCD1115039	निर्वाचक का नाम : चुन्नीलाल पिता का नाम: गंजन गृह संख्या : 60 उम्र : 42 लिंग : पुरुष	419	ZPA0878355	निर्वाचक का नाम : रामू उयके पिता का नाम: गंजन उयके गृह संख्या : 60 उम्र : 42 लिंग : पुरुष	420	FCD1115021	निर्वाचक का नाम : कलावंती पति का नाम: चुन्नीलाल गृह संख्या : 60 उम्र : 39 लिंग : महिला

421	ZPA2293447	निर्वाचक का नाम : सुमन उईके पति का नाम: सुरज उईके गृह संख्या : 60 उम्र : 32 लिंग : महिला	422	ZPA0983353	निर्वाचक का नाम : झिंगा बारस्कर पिता का नाम: लायबू गृह संख्या : 60 उम्र : 31 लिंग : पुरुष	423	ZPA1642610	निर्वाचक का नाम : सुरज पिता का नाम: गंजन गृह संख्या : 60 उम्र : 31 लिंग : पुरुष
424	ZPA1394311	निर्वाचक का नाम : कैलाश उईके पिता का नाम: गंजन गृह संख्या : 60 उम्र : 28 लिंग : पुरुष	425	ZPA1935295	निर्वाचक का नाम : अमिकली उईके पति का नाम: रविन्द्र उईके गृह संख्या : 60 उम्र : 27 लिंग : महिला	426	ZPA1929165	निर्वाचक का नाम : रविन्द्र उईके पिता का नाम: मदन उईके गृह संख्या : 60 उम्र : 26 लिंग : पुरुष
427	ZPA2532315	निर्वाचक का नाम : जमुना बारस्कर पति का नाम: हिरालाल उईके गृह संख्या : 60 उम्र : 25 लिंग : महिला	428	ZPA0983007	निर्वाचक का नाम : लायबू बारस्कर पिता का नाम: बिसराम बारस्कर गृह संख्या : 60/1 उम्र : 59 लिंग : पुरुष	429	FCD1425016	निर्वाचक का नाम : हिरालाल उईके पिता का नाम: धरसु गृह संख्या : 61 उम्र : 49 लिंग : पुरुष
430	FCD1425057	निर्वाचक का नाम : सम्मो पति का नाम: हिरालाल उईके गृह संख्या : 61 उम्र : 48 लिंग : महिला	431	FCD1115666	निर्वाचक का नाम : फगन पिता का नाम: धरसु गृह संख्या : 61 उम्र : 43 लिंग : पुरुष	432	FCD1115559	निर्वाचक का नाम : शिवकला पति का नाम: फगन गृह संख्या : 61 उम्र : 41 लिंग : महिला
433	ZPA2645737	निर्वाचक का नाम : गणेश उईके पिता का नाम: फगन उईके गृह संख्या : 61 उम्र : 22 लिंग : पुरुष	434	ZPA0738427	निर्वाचक का नाम : सकल पदपाची पिता का नाम: रामलाल पदपाची गृह संख्या : 62/1 उम्र : 72 लिंग : पुरुष	435	ZPA1713205	निर्वाचक का नाम : सुक्कल पिता का नाम: रामलाल गृह संख्या : 62/1 उम्र : 63 लिंग : पुरुष
436	ZPA2040442	निर्वाचक का नाम : जीवला पति का नाम: सकल गृह संख्या : 62/1 उम्र : 63 लिंग : महिला	437	FCD1115229	निर्वाचक का नाम : रामसू पडपाची पिता का नाम: सुकल पडपाची गृह संख्या : 62/1 उम्र : 46 लिंग : पुरुष	438	FCD1379833	निर्वाचक का नाम : सुनी पडपाची पति का नाम: रामसू पडपाची गृह संख्या : 62/1 उम्र : 42 लिंग : महिला
439	FCD1115278	निर्वाचक का नाम : अम्मु पिता का नाम: सुक्कल गृह संख्या : 62/1 उम्र : 39 लिंग : पुरुष	440	ZPA1112861	निर्वाचक का नाम : झबरसिंग परपाची पिता का नाम: सुकल परपाची गृह संख्या : 62/2 उम्र : 35 लिंग : पुरुष	441	ZPA1112887	निर्वाचक का नाम : मीना परपाची पति का नाम: झबरसिंग परपाची गृह संख्या : 62/1 उम्र : 32 लिंग : महिला
442	ZPA1656701	निर्वाचक का नाम : जमुना पति का नाम: अम्मु गृह संख्या : 62/1 उम्र : 28 लिंग : महिला	443	ZPA2471662	निर्वाचक का नाम : मुन्नी पदपाचे पिता का नाम: सकल पदपाचे गृह संख्या : 62/1 उम्र : 25 लिंग : महिला	444	ZPA2636645	निर्वाचक का नाम : चतुरा पडपाची पिता का नाम: रामसू पडपाची गृह संख्या : 62/1 उम्र : 22 लिंग : महिला
445	ZPA2640050	निर्वाचक का नाम : बबली पडपाची पिता का नाम: रामसु गृह संख्या : 62/1 उम्र : 20 लिंग : महिला	446	ZPA2040475	निर्वाचक का नाम : सुम्मो पति का नाम: सुकल गृह संख्या : 62/2 उम्र : 63 लिंग : महिला	447	FCD2374320	निर्वाचक का नाम : सकल पिता का नाम: चंदु गृह संख्या : 63/1 उम्र : 74 लिंग : पुरुष
448	ZPA2040509	निर्वाचक का नाम : रैती पति का नाम: सकल गृह संख्या : 63/1 उम्र : 70 लिंग : महिला	449	ZPA2040343	निर्वाचक का नाम : चिरौंजी पिता का नाम: सकल गृह संख्या : 63/1 उम्र : 47 लिंग : पुरुष	450	FCD1111301	निर्वाचक का नाम : पार्वती पति का नाम: चिरौंजी गृह संख्या : 63/1 उम्र : 47 लिंग : महिला

451	ZPA0344499	निर्वाचक का नाम : जस्सू धुर्वे पिता का नाम: सकल धुर्वे गृह संख्या : 63/1 उम्र : 37 लिंग : पुरुष	फोटो उपलब्ध	452	ZPA0983015	निर्वाचक का नाम : आसा धुर्वे पति का नाम: जस्सू धुर्वे गृह संख्या : 63/1 उम्र : 34 लिंग : महिला	फोटो उपलब्ध	453	ZPA2281087	निर्वाचक का नाम : सोनम धुर्वे पति का नाम: प्रकाश धुर्वे गृह संख्या : 63/1 उम्र : 29 लिंग : महिला	फोटो उपलब्ध
454	ZPA2281095	निर्वाचक का नाम : प्रकाश धुर्वे पिता का नाम: चिरोंजी धुर्वे गृह संख्या : 63/1 उम्र : 28 लिंग : पुरुष	फोटो उपलब्ध	455	ZPA2439081	निर्वाचक का नाम : कैलाश धुर्वे पिता का नाम: चिरोंजी धुर्वे गृह संख्या : 63/1 उम्र : 23 लिंग : पुरुष	फोटो उपलब्ध	456	ZPA2040392	निर्वाचक का नाम : गेंदराव पिता का नाम: मलजी गृह संख्या : 65/1 उम्र : 56 लिंग : पुरुष	फोटो उपलब्ध
457	ZPA1475953	निर्वाचक का नाम : मुन्नी पति का नाम: गेंदराव गृह संख्या : 65/1 उम्र : 51 लिंग : महिला	फोटो उपलब्ध	458	ZPA0878389	निर्वाचक का नाम : राजेश चिल्हाटे पिता का नाम: गेंदराव चिल्हाटे गृह संख्या : 65/1 उम्र : 32 लिंग : पुरुष	फोटो उपलब्ध	459	ZPA1713130	निर्वाचक का नाम : बसंती चिल्हाटे पति का नाम: राजेश गृह संख्या : 65/1 उम्र : 29 लिंग : महिला	फोटो उपलब्ध
460	ZPA2797082	निर्वाचक का नाम : रतनलाल चिल्हाटे पिता का नाम: गेंदराव चिल्हाटे गृह संख्या : 65/1 उम्र : 23 लिंग : पुरुष	फोटो उपलब्ध	461	FCD1113620	निर्वाचक का नाम : कायो पति का नाम: भानू गृह संख्या : 66 उम्र : 41 लिंग : महिला	फोटो उपलब्ध	462	ZPA0320234	निर्वाचक का नाम : साहेबलाल पिता का नाम: रजमू गृह संख्या : 66 उम्र : 40 लिंग : पुरुष	फोटो उपलब्ध
463	ZPA1053974	निर्वाचक का नाम : भगतसिंह पिता का नाम: रजमू गृह संख्या : 66 उम्र : 36 लिंग : पुरुष	फोटो उपलब्ध	464	ZPA1112663	निर्वाचक का नाम : सैयवंती पति का नाम: भगत सिंग गृह संख्या : 66 उम्र : 33 लिंग : महिला	फोटो उपलब्ध	465	ZPA2500825	निर्वाचक का नाम : धुरेलाल बारसकर पिता का नाम: भानु बारसकर गृह संख्या : 66 उम्र : 22 लिंग : पुरुष	फोटो उपलब्ध
466	ZPA1476076	निर्वाचक का नाम : मीरू धाडसे पति का नाम: रावजी धाडसे गृह संख्या : 67 उम्र : 56 लिंग : महिला	फोटो उपलब्ध	467	ZPA1112689	निर्वाचक का नाम : सुनिल धाडसे पिता का नाम: रावजी धाडसे गृह संख्या : 67 उम्र : 35 लिंग : पुरुष	फोटो उपलब्ध	468	ZPA0983361	निर्वाचक का नाम : पूनाम धाडसे पति का नाम: सुनिल गृह संख्या : 67 उम्र : 33 लिंग : महिला	फोटो उपलब्ध
469	ZPA1208727	निर्वाचक का नाम : भगतराव धाडसे पिता का नाम: रावजी धाडसे गृह संख्या : 67 उम्र : 30 लिंग : पुरुष	फोटो उपलब्ध	470	ZPA1656719	निर्वाचक का नाम : हेमलता धाडसे पति का नाम: भगतराव धाडसे गृह संख्या : 67 उम्र : 28 लिंग : महिला	फोटो उपलब्ध	471	ZPA2799146	निर्वाचक का नाम : सोमा धाडसे पिता का नाम: रावजी धाडसे गृह संख्या : 67 उम्र : 19 लिंग : पुरुष	फोटो उपलब्ध
472	FCD1379999	निर्वाचक का नाम : श्यामराव पिता का नाम: रामकिसन गृह संख्या : 68 उम्र : 61 लिंग : पुरुष	फोटो उपलब्ध	473	ZPA1208735	निर्वाचक का नाम : उमराव बारस्कर पिता का नाम: रामकिसन बारस्कर गृह संख्या : 68 उम्र : 56 लिंग : पुरुष	फोटो उपलब्ध	474	FCD1302744	निर्वाचक का नाम : गजरू पति का नाम: श्यामराव गृह संख्या : 68 उम्र : 53 लिंग : महिला	फोटो उपलब्ध
475	FCD1115435	निर्वाचक का नाम : सोमा बारस्कर पिता का नाम: श्यामराव गृह संख्या : 68 उम्र : 40 लिंग : पुरुष	फोटो उपलब्ध	476	FCD1380328	निर्वाचक का नाम : प्रमिला पति का नाम: संजू गृह संख्या : 68 उम्र : 39 लिंग : महिला	फोटो उपलब्ध	477	ZPA1053982	निर्वाचक का नाम : सुनिल पिता का नाम: श्यामराव गृह संख्या : 68 उम्र : 37 लिंग : पुरुष	फोटो उपलब्ध
478	ZPA1053990	निर्वाचक का नाम : शिवकली पति का नाम: सोमा गृह संख्या : 68 उम्र : 37 लिंग : महिला	फोटो उपलब्ध	479	ZPA1054006	निर्वाचक का नाम : सुमन पति का नाम: सुनिल गृह संख्या : 68 उम्र : 36 लिंग : महिला	फोटो उपलब्ध	480	ZPA1112697	निर्वाचक का नाम : लक्ष्मी पति का नाम: अनील गृह संख्या : 68 उम्र : 36 लिंग : महिला	फोटो उपलब्ध

481	ZPA0983023	निर्वाचक का नाम : जयराम बारस्कर पिता का नाम: ऊमराव बारस्कर गृह संख्या : 68 उम्र : 31 लिंग : पुरुष	482	ZPA2414530	निर्वाचक का नाम : उर्मिला बारस्कर पिता का नाम: उमराव बारस्कर गृह संख्या : 68 उम्र : 26 लिंग : महिला	483	ZPA2414555	निर्वाचक का नाम : नागेश बारस्कर पिता का नाम: उमराव बारस्कर गृह संख्या : 68 उम्र : 25 लिंग : पुरुष
484	ZPA2724375	निर्वाचक का नाम : अनिल बारस्कर पिता का नाम: श्यामराव बारस्कर गृह संख्या : 68 उम्र : 25 लिंग : पुरुष	485	ZPA2804755	निर्वाचक का नाम : पूजा बारस्कर पिता का नाम: संजू बारस्कर गृह संख्या : 68 उम्र : 25 लिंग : महिला	486	ZPA2040186	निर्वाचक का नाम : मुना पति का नाम: मनु गृह संख्या : 69 उम्र : 61 लिंग : महिला
487	ZPA2648160	निर्वाचक का नाम : अनिल चिमोटे पिता का नाम: मुन्ना चिमोटे गृह संख्या : 69 उम्र : 34 लिंग : पुरुष	488	ZPA2648186	निर्वाचक का नाम : लक्ष्मी चिमोटे पति का नाम: अनिल चिमोटे गृह संख्या : 69 उम्र : 31 लिंग : महिला	489	ZPA1668359	निर्वाचक का नाम : मुंगीलाल मन्डू चिल्हाटे पिता का नाम: मन्डू चिल्हाटे गृह संख्या : 69 उम्र : 29 लिंग : पुरुष
490	ZPA1668367	निर्वाचक का नाम : यशवंती चिल्हाटे पति का नाम: मुंगीलाल चिल्हाटे गृह संख्या : 69 उम्र : 27 लिंग : महिला	491	ZPA2040210	निर्वाचक का नाम : कमला पिता का नाम: मकडू गृह संख्या : 70 उम्र : 64 लिंग : महिला	492	ZPA1475987	निर्वाचक का नाम : चुन्नीलाल पिता का नाम: मकडू गृह संख्या : 70 उम्र : 50 लिंग : पुरुष
493	FCD1380278	निर्वाचक का नाम : फुलवंती पति का नाम: चुन्नीलाल गृह संख्या : 70 उम्र : 39 लिंग : महिला	494	ZPA0344549	निर्वाचक का नाम : संतोष पिता का नाम: भैयालाल गृह संख्या : 70 उम्र : 36 लिंग : पुरुष	495	ZPA2561082	निर्वाचक का नाम : सोनम भलावी पति का नाम: संतोष भलावी गृह संख्या : 70 उम्र : 31 लिंग : महिला
496	ZPA1888668	निर्वाचक का नाम : इमरत लाल उडके पिता का नाम: चुन्नीलाल गृह संख्या : 70 उम्र : 25 लिंग : पुरुष	497	ZPA2570943	निर्वाचक का नाम : हेमंत उडके पिता का नाम: चुन्नीलाल उडके गृह संख्या : 70 उम्र : 22 लिंग : पुरुष	498	ZPA1476043	निर्वाचक का नाम : मंगली पति का नाम: दसरा गृह संख्या : 72 उम्र : 62 लिंग : महिला
# 499	FCD1379973	निर्वाचक का नाम : सुखराम मसराम पिता का नाम: दसरा गृह संख्या : 72 उम्र : 46 लिंग : पुरुष	500	FCD1379981	निर्वाचक का नाम : सुखदेव पिता का नाम: दसरा गृह संख्या : 72 उम्र : 39 लिंग : पुरुष	501	ZPA0344556	निर्वाचक का नाम : फुलिया मसराम पति का नाम: सुखराम मसराम गृह संख्या : 72 उम्र : 37 लिंग : महिला
502	ZPA0344572	निर्वाचक का नाम : वासुदेव पिता का नाम: दशरथ गृह संख्या : 72 उम्र : 35 लिंग : पुरुष	503	ZPA1656693	निर्वाचक का नाम : सविता मसराम पति का नाम: सुखदेव मसराम गृह संख्या : 72 उम्र : 35 लिंग : महिला	504	ZPA0983072	निर्वाचक का नाम : सुन्दरलाल मसराम पिता का नाम: दसरा मसराम गृह संख्या : 72 उम्र : 32 लिंग : पुरुष
505	ZPA1171800	निर्वाचक का नाम : शिवरती मसराम पति का नाम: वासुदेव मसराम गृह संख्या : 72 उम्र : 30 लिंग : महिला	506	ZPA2473320	निर्वाचक का नाम : मनोज मसराम पिता का नाम: दसरा मसराम गृह संख्या : 72 उम्र : 27 लिंग : पुरुष	507	ZPA1476019	निर्वाचक का नाम : सोमलाल मरकाम पिता का नाम: मकडू गृह संख्या : 73 उम्र : 54 लिंग : पुरुष
508	ZPA1475979	निर्वाचक का नाम : सुकिया पति का नाम: सोमलाल गृह संख्या : 73 उम्र : 52 लिंग : महिला	509	ZPA0344580	निर्वाचक का नाम : रामराज पिता का नाम: सोमलाल गृह संख्या : 73 उम्र : 39 लिंग : पुरुष	510	ZPA0344598	निर्वाचक का नाम : गीता पति का नाम: रामराज गृह संख्या : 73 उम्र : 37 लिंग : महिला

511	ZPA0344606	निर्वाचक का नाम : हेमराज पिता का नाम: सोमलाल गृह संख्या : 73 उम्र : 36 लिंग : पुरुष	फोटो उपलब्ध	512	ZPA1208743	निर्वाचक का नाम : धनराज मरकाम पिता का नाम: सोमलाल मरकाम गृह संख्या : 73 उम्र : 30 लिंग : पुरुष	फोटो उपलब्ध	513	ZPA2453850	निर्वाचक का नाम : रोशनी मरकाम पिता का नाम: हेमराज मरकाम गृह संख्या : 73 उम्र : 23 लिंग : महिला	फोटो उपलब्ध
514	FCD1115112	निर्वाचक का नाम : लक्ष्मी पिता का नाम: डोमू गृह संख्या : 74 उम्र : 51 लिंग : महिला	फोटो उपलब्ध	515	FCD1114941	निर्वाचक का नाम : चिन्तामन पिता का नाम: डोमू गृह संख्या : 74 उम्र : 50 लिंग : पुरुष	फोटो उपलब्ध	516	FCD1114933	निर्वाचक का नाम : फुन्दिया पिता का नाम: चिन्तामन गृह संख्या : 74 उम्र : 47 लिंग : महिला	फोटो उपलब्ध
517	ZPA1803303	निर्वाचक का नाम : विजय पिता का नाम: चिन्तामन गृह संख्या : 74 उम्र : 27 लिंग : पुरुष	फोटो उपलब्ध	518	ZPA2500817	निर्वाचक का नाम : दिलीप पिता का नाम: चिन्तामन गृह संख्या : 74 उम्र : 23 लिंग : पुरुष	फोटो उपलब्ध	519	ZPA1476449	निर्वाचक का नाम : पाण्डू पिता का नाम: विक्रम गृह संख्या : 75 उम्र : 84 लिंग : पुरुष	फोटो उपलब्ध
520	ZPA1475961	निर्वाचक का नाम : डोंमी पिता का नाम: पाण्डू गृह संख्या : 75 उम्र : 82 लिंग : महिला	फोटो उपलब्ध	521	ZPA1476472	निर्वाचक का नाम : रामदास पिता का नाम: पाण्डू गृह संख्या : 75 उम्र : 52 लिंग : पुरुष	फोटो उपलब्ध	522	FCD1115914	निर्वाचक का नाम : मोंग्या पिता का नाम: पाण्डू गृह संख्या : 75 उम्र : 49 लिंग : पुरुष	फोटो उपलब्ध
523	FCD1115625	निर्वाचक का नाम : चैती पिता का नाम: मोंग्या गृह संख्या : 75 उम्र : 42 लिंग : महिला	फोटो उपलब्ध	524	FCD1380310	निर्वाचक का नाम : रामजी पिता का नाम: पाण्डू गृह संख्या : 75 उम्र : 37 लिंग : पुरुष	फोटो उपलब्ध	525	ZPA2156867	निर्वाचक का नाम : फुलवती उईके पिता का नाम: रामजी उईके गृह संख्या : 75 उम्र : 32 लिंग : महिला	फोटो उपलब्ध
526	ZPA1382134	निर्वाचक का नाम : ममता उईके पिता का नाम: सोमदास उईके गृह संख्या : 75 उम्र : 30 लिंग : महिला	फोटो उपलब्ध	527	ZPA0878405	निर्वाचक का नाम : सोमदास उईके पिता का नाम: रामदास उईके गृह संख्या : 75 उम्र : 30 लिंग : पुरुष	फोटो उपलब्ध	528	ZPA0983106	निर्वाचक का नाम : शिवदास उईके पिता का नाम: रामदास उईके गृह संख्या : 75 उम्र : 29 लिंग : पुरुष	फोटो उपलब्ध
529	ZPA1803287	निर्वाचक का नाम : शिवलाल पिता का नाम: रामदास गृह संख्या : 75 उम्र : 26 लिंग : पुरुष	फोटो उपलब्ध	530	ZPA1803352	निर्वाचक का नाम : शिवदास पिता का नाम: सोमलाल गृह संख्या : 75 उम्र : 26 लिंग : पुरुष	फोटो उपलब्ध	531	ZPA2387785	निर्वाचक का नाम : रेवती उईके पिता का नाम: शिवदास उईके गृह संख्या : 75 उम्र : 24 लिंग : महिला	फोटो उपलब्ध
532	ZPA2550184	निर्वाचक का नाम : प्रियंका उईके पिता का नाम: शिवलाल उईके गृह संख्या : 75 उम्र : 21 लिंग : महिला	फोटो उपलब्ध	533	ZPA2644250	निर्वाचक का नाम : झमला उईके पिता का नाम: मोंग्या उईके गृह संख्या : 75 उम्र : 21 लिंग : महिला	फोटो उपलब्ध	534	ZPA2667343	निर्वाचक का नाम : शिवराज उईके पिता का नाम: रामदास उईके गृह संख्या : 75 उम्र : 20 लिंग : पुरुष	फोटो उपलब्ध
535	ZPA0075994	निर्वाचक का नाम : काल्या पिता का नाम: रंगू गृह संख्या : 76 उम्र : 54 लिंग : पुरुष	फोटो उपलब्ध	536	ZPA2725323	निर्वाचक का नाम : जगदीश धुर्वे पिता का नाम: काल्या धुर्वे गृह संख्या : 76 उम्र : 29 लिंग : पुरुष	फोटो उपलब्ध	537	ZPA0878421	निर्वाचक का नाम : प्रेमकली धुर्वे पिता का नाम: शुलेमन धुर्वे गृह संख्या : 76/1 उम्र : 32 लिंग : महिला	फोटो उपलब्ध
538	ZPA2651867	निर्वाचक का नाम : जय धुर्वे पिता का नाम: काल्या धुर्वे गृह संख्या : 76/1 उम्र : 32 लिंग : पुरुष	फोटो उपलब्ध	539	ZPA2652105	निर्वाचक का नाम : रवीना मसराम पिता का नाम: सुन्दरलाल मसराम गृह संख्या : 77 उम्र : 25 लिंग : महिला	फोटो उपलब्ध	540	ZPA2040160	निर्वाचक का नाम : मिंडो पिता का नाम: मोंग्या गृह संख्या : 78 उम्र : 56 लिंग : महिला	फोटो उपलब्ध

541	ZPA1112317
निर्वाचक का नाम : जगन पिता का नाम: मोंगया गृह संख्या : 78 उम्र : 37 लिंग : पुरुष	फोटो उपलब्ध

542	ZPA1112325
निर्वाचक का नाम : सुमरती धुर्वे पति का नाम: जगन धुर्वे गृह संख्या : 78 उम्र : 36 लिंग : महिला	फोटो उपलब्ध

543	ZPA1112333
निर्वाचक का नाम : रंगीलाल पिता का नाम: मोंगया गृह संख्या : 78 उम्र : 35 लिंग : पुरुष	फोटो उपलब्ध

544	ZPA0695262
निर्वाचक का नाम : लखन धुर्वे पिता का नाम: मोंगया गृह संख्या : 78 उम्र : 35 लिंग : पुरुष	फोटो उपलब्ध

545	ZPA1208750
निर्वाचक का नाम : ललीता धुर्वे पति का नाम: रंगीलाल धुर्वे गृह संख्या : 78 उम्र : 33 लिंग : महिला	फोटो उपलब्ध

546	ZPA1394246
निर्वाचक का नाम : मंगली धुर्वे पति का नाम: लखन धुर्वे गृह संख्या : 78 उम्र : 28 लिंग : महिला	फोटो उपलब्ध

विधान सभा क्षेत्र की संख्या व नाम : 133-भैसदेही
घटक I - परिवर्धन सूची 1 (23-12-2025 से 21-02-2026 तक)

547	1	ZPA2482388		548	1	ZPA2875748	
निर्वाचक का नाम : सुनीता पिता का नाम: भिकू टेकम गृह संख्या : 106 उम्र : 27 लिंग : महिला			फोटो उपलब्ध	निर्वाचक का नाम : दिनेश बारस्कर पिता का नाम: भानु बारस्कर गृह संख्या : 66 उम्र : 19 लिंग : पुरुष			फोटो उपलब्ध

निर्वाचकों का विवरण :							
A) मतदाताओं की संख्या :							
	नामावली का प्रकार	निर्वाचक नामावली की पहचान :	मतदाताओं की संख्या :				
			पुरुष	महिला	तृतीय लिंग	कुल	
I	मूल	मूल नामावली	विशेष गहन पुनरीक्षण 2026 की मूल नामावली एवं समस्त अनुपूरकों को एकीकृत कर	273	273	0	546
II	घटक I - परिवर्धन सूची	पूरक 1	विशेष गहन पुनरीक्षण - 2026	1	1	0	2
III	घटक II - विलोपन सूची	पूरक 1	विशेष गहन पुनरीक्षण - 2026	0	0	0	0
IV	लिंग में संशोधन के कारण अंतर			0	0	0	0
पुनरीक्षण के बाद इस नामावली में शुद्ध निर्वाचक (I+II-III+IV)				274	274	0	548
B) संशोधनों की संख्या :							
नामावली का प्रकार	निर्वाचक नामावली की पहचान :	संशोधनों की संख्या :					
पूरक 1	विशेष गहन पुनरीक्षण - 2026	5					

निर्वाचक रजिस्ट्रीकरण अधिकारी द्वारा जारी

E-मृत्यु, S-स्थानांतरित, R-दोहरी प्रविष्टि, M-लापता, Q-अहर्ता नहीं