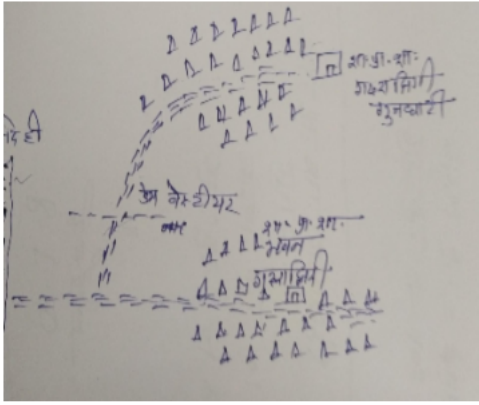


निर्वाचक नामावली 2026 S12 मध्य प्रदेश

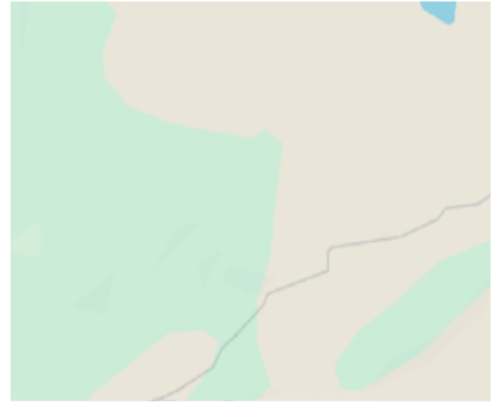
विधान सभा क्षेत्र की संख्या, नाम व आरक्षण स्थिति : 133 - भैंसदेही (अ.ज.जा.)		भाग संख्या : : 294																			
संसदीय निर्वाचन क्षेत्र की संख्या, नाम व आरक्षण स्थिति, जिसमें विधान सभा निर्वाचन क्षेत्र स्थित है : 29 - बैतूल (अ.ज.जा.)																					
1. पुनरीक्षण का विवरण																					
पुनरीक्षण का वर्ष :	2026	निर्वाचक नामावली की पहचान :																			
अर्हता तिथि :	01-01-2026	विशेष गहन पुनरीक्षण 2026 की मूल नामावली एवं समस्त अनुपूरकों को एकीकृत कर																			
पुनरीक्षण का स्वरूप :	विशेष गहन पुनरीक्षण 2026																				
प्रकाशन की तिथि :	21-02-2026																				
2. भाग व मतदान क्षेत्र का विवरण :																					
भाग में आने वाले अनुभागों की संख्या और नाम :																					
1-गुनघाटी	<table style="width: 100%; border-collapse: collapse;"> <tr> <td style="width: 60%;">मुख्य शहर / मुख्य ग्राम</td> <td style="width: 40%;">: गुनघाटी</td> </tr> <tr> <td>वार्ड</td> <td>:</td> </tr> <tr> <td>पोस्ट ऑफिस</td> <td>: सावलमेंढा</td> </tr> <tr> <td>पुलिस थाना</td> <td>: भैंसदेही</td> </tr> <tr> <td>स्थानीय संस्था</td> <td>: गदराझिरी</td> </tr> <tr> <td>ब्लॉक</td> <td>: भैंसदेही</td> </tr> <tr> <td>जिला</td> <td>: बैतूल</td> </tr> <tr> <td>पिन कोड</td> <td>: 460220</td> </tr> </table>					मुख्य शहर / मुख्य ग्राम	: गुनघाटी	वार्ड	:	पोस्ट ऑफिस	: सावलमेंढा	पुलिस थाना	: भैंसदेही	स्थानीय संस्था	: गदराझिरी	ब्लॉक	: भैंसदेही	जिला	: बैतूल	पिन कोड	: 460220
मुख्य शहर / मुख्य ग्राम	: गुनघाटी																				
वार्ड	:																				
पोस्ट ऑफिस	: सावलमेंढा																				
पुलिस थाना	: भैंसदेही																				
स्थानीय संस्था	: गदराझिरी																				
ब्लॉक	: भैंसदेही																				
जिला	: बैतूल																				
पिन कोड	: 460220																				
3. मतदान केंद्र का विवरण																					
मतदान केंद्र की संख्या व नाम :	मतदान केन्द्र की विशेष हैसियत (पुरुष/महिला/सामान्य) :		सामान्य																		
294 - गुनघाटी																					
मतदान केंद्र का भवन व पता :	इस मतदान क्षेत्र के सहायक (ऑक्जिलियरी) मतदान केन्द्रों की संख्या :				0																
शासकीय प्राथमिक शाला भवन गदराझिरी (गुनघाटी), गुनघाटी																					
4. मतदाताओं की संख्या :																					
आरंभिक क्रम	अंतिम क्रम	मतदाताओं की संख्या																			
संख्या	संख्या	पुरुष	महिला	तृतीय लिंग	कुल																
1	508	244	263	0	507																

निर्वाचक रजिस्ट्रीकरण अधिकारी द्वारा जारी

Nazri Naksha



Google Map View



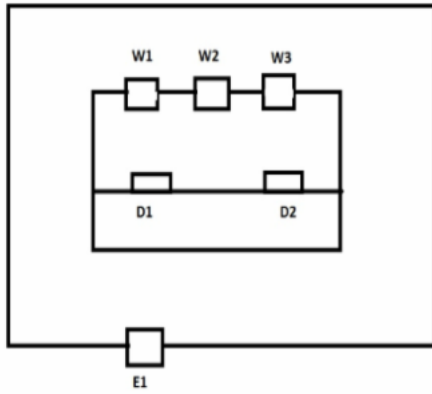
Polling Station Building Front View



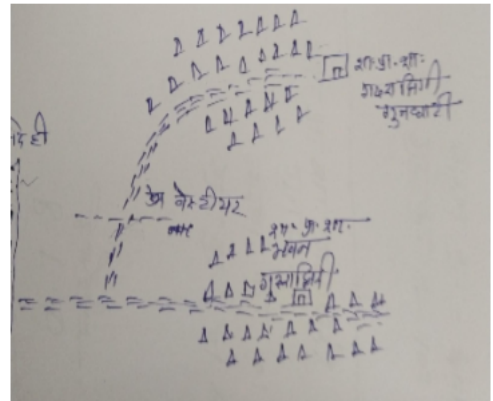
मतदान केंद्र के सामने का फ़ोटो



Cad View



Key MAP View



1 निर्वाचक का नाम : श्याम लाल पिता का नाम: धम्मर गृह संख्या : 2 उम्र : 75 लिंग : पुरुष	ZPA1571298 फोटो उपलब्ध	2 निर्वाचक का नाम : डीमरे पिता का नाम: श्याम लाल गृह संख्या : 2 उम्र : 71 लिंग : महिला	ZPA1571306 फोटो उपलब्ध	3 निर्वाचक का नाम : खड्कू पिता का नाम: श्यामलाल गृह संख्या : 2 उम्र : 43 लिंग : पुरुष	FCD1266360 फोटो उपलब्ध
4 निर्वाचक का नाम : संतोष पिता का नाम: श्यामलाल गृह संख्या : 2 उम्र : 36 लिंग : पुरुष	ZPA0333294 फोटो उपलब्ध	5 निर्वाचक का नाम : पूनम परते पिता का नाम: संतोष परते गृह संख्या : 02 उम्र : 29 लिंग : महिला	ZPA2668820 फोटो उपलब्ध	6 निर्वाचक का नाम : फुली पिता का नाम: प्रकाश गृह संख्या : 4 उम्र : 48 लिंग : महिला	FCD1266576 फोटो उपलब्ध
7 निर्वाचक का नाम : अनिता पिता का नाम: प्रकाश गृह संख्या : 04 उम्र : 33 लिंग : महिला	ZPA1635093 फोटो उपलब्ध	8 निर्वाचक का नाम : परमेश्वर पिता का नाम: प्रकाश गृह संख्या : 04 उम्र : 28 लिंग : पुरुष	ZPA1635077 फोटो उपलब्ध	9 निर्वाचक का नाम : अमर लाल पिता का नाम: कोहलू गृह संख्या : 5 उम्र : 54 लिंग : पुरुष	ZPA1571439 फोटो उपलब्ध
10 निर्वाचक का नाम : रू निया पिता का नाम: अमर लाल गृह संख्या : 5 उम्र : 52 लिंग : महिला	ZPA1571454 फोटो उपलब्ध	11 निर्वाचक का नाम : सुरजलाल पिता का नाम: अमरलाल गृह संख्या : 5 उम्र : 43 लिंग : पुरुष	ZPA0136309 फोटो उपलब्ध	12 निर्वाचक का नाम : सतली पिता का नाम: सुरजलाल गृह संख्या : 5 उम्र : 40 लिंग : महिला	FCD1109859 फोटो उपलब्ध
S 13 निर्वाचक का नाम : मीरा लोखंडे पिता का नाम: सुखलाल लोखंडे गृह संख्या : 05 उम्र : 38 लिंग : महिला	ZPA2797306 फोटो उपलब्ध	14 निर्वाचक का नाम : बिरजलाल पिता का नाम: अमरलाल गृह संख्या : 5 उम्र : 37 लिंग : पुरुष	FCD1465640 फोटो उपलब्ध	15 निर्वाचक का नाम : बाजीलाल पिता का नाम: अमरलाल गृह संख्या : 5 उम्र : 37 लिंग : पुरुष	ZPA0262857 फोटो उपलब्ध
16 निर्वाचक का नाम : सैयवंती पिता का नाम: बिरजलाल गृह संख्या : 5 उम्र : 34 लिंग : महिला	ZPA0739250 फोटो उपलब्ध	17 निर्वाचक का नाम : कृष्णा उईके पिता का नाम: बाजीलाल उईके गृह संख्या : 05 उम्र : 27 लिंग : महिला	ZPA2571917 फोटो उपलब्ध	18 निर्वाचक का नाम : जबर लाल पिता का नाम: कोहलू गृह संख्या : 6 उम्र : 68 लिंग : पुरुष	FCD1051911 फोटो उपलब्ध
19 निर्वाचक का नाम : बुदिया पिता का नाम: जबर लाल गृह संख्या : 6 उम्र : 65 लिंग : महिला	ZPA1571421 फोटो उपलब्ध	20 निर्वाचक का नाम : गणेश पिता का नाम: जबरलाल गृह संख्या : 6 उम्र : 38 लिंग : पुरुष	FCD1465434 फोटो उपलब्ध	21 निर्वाचक का नाम : इन्द्रावती पिता का नाम: गणेश गृह संख्या : 6 उम्र : 37 लिंग : महिला	FCD1465426 फोटो उपलब्ध
22 निर्वाचक का नाम : शिवलाल पिता का नाम: जबरलाल गृह संख्या : 6 उम्र : 34 लिंग : पुरुष	ZPA0695965 फोटो उपलब्ध	# 23 निर्वाचक का नाम : कमलती परते पिता का नाम: सुनील परते गृह संख्या : 100 उम्र : 33 लिंग : महिला	ZPA2739373 फोटो उपलब्ध	24 निर्वाचक का नाम : भगवती पिता का नाम: शिवलाल गृह संख्या : 6 उम्र : 31 लिंग : महिला	ZPA1088269 फोटो उपलब्ध
25 निर्वाचक का नाम : समलू पिता का नाम: चैनु गृह संख्या : 7/1 उम्र : 73 लिंग : पुरुष	ZPA1571447 फोटो उपलब्ध	26 निर्वाचक का नाम : फुन्दिया पिता का नाम: समलू गृह संख्या : 7/1 उम्र : 70 लिंग : महिला	ZPA1571397 फोटो उपलब्ध	27 निर्वाचक का नाम : सुनील पिता का नाम: समलू गृह संख्या : 7/1 उम्र : 40 लिंग : पुरुष	FCD1465616 फोटो उपलब्ध
28 निर्वाचक का नाम : अनिल धुर्वे पिता का नाम: समलू धुर्वे गृह संख्या : 7/1 उम्र : 37 लिंग : पुरुष	FCD1465624 फोटो उपलब्ध	29 निर्वाचक का नाम : वैजन्ती धुर्वे पिता का नाम: अनिल धुर्वे गृह संख्या : 7/1 उम्र : 33 लिंग : महिला	ZPA0739342 फोटो उपलब्ध	30 निर्वाचक का नाम : चीनू पिता का नाम: समलू गृह संख्या : 7/2 उम्र : 48 लिंग : पुरुष	ZPA1571462 फोटो उपलब्ध

31 निर्वाचक का नाम : सुक्ला पति का नाम: चीनू गृह संख्या : 7/2 उम्र : 46 लिंग : महिला	ZPA1571546 फोटो उपलब्ध	32 निर्वाचक का नाम : आनंदराव धुर्वे पिता का नाम: चिन्नु धुर्वे गृह संख्या : 7/2 उम्र : 32 लिंग : पुरुष	ZPA0695973 फोटो उपलब्ध	33 निर्वाचक का नाम : नमिता पति का नाम: आनंदराव गृह संख्या : 7/2 उम्र : 28 लिंग : महिला	ZPA1635143 फोटो उपलब्ध
34 निर्वाचक का नाम : रुन्दू पति का नाम: पंजू गृह संख्या : 7/3 उम्र : 52 लिंग : महिला	ZPA2094613 फोटो उपलब्ध	35 निर्वाचक का नाम : नीतनराव पिता का नाम: पन्जू गृह संख्या : 7/3 उम्र : 27 लिंग : पुरुष	ZPA1672153 फोटो उपलब्ध	36 निर्वाचक का नाम : मीना धुर्वे पिता का नाम: पंजू धुर्वे गृह संख्या : 7/3 उम्र : 25 लिंग : महिला	ZPA2709855 फोटो उपलब्ध
37 निर्वाचक का नाम : निलेश धुर्वे पिता का नाम: पंजू धुर्वे गृह संख्या : 7/3 उम्र : 22 लिंग : पुरुष	ZPA2709749 फोटो उपलब्ध	38 निर्वाचक का नाम : रतूबा पति का नाम: फंदु गृह संख्या : 8 उम्र : 45 लिंग : महिला	FCD1057553 फोटो उपलब्ध	39 निर्वाचक का नाम : वंदना कुमरे पति का नाम: प्रेमलाल कुमरे गृह संख्या : 08 उम्र : 25 लिंग : महिला	ZPA2677458 फोटो उपलब्ध
40 निर्वाचक का नाम : रामविलास पिता का नाम: जौहरी गृह संख्या : 09 उम्र : 41 लिंग : पुरुष	ZPA0543785 फोटो उपलब्ध	41 निर्वाचक का नाम : सुनिता पति का नाम: रामविलास गृह संख्या : 09 उम्र : 40 लिंग : महिला	ZPA0561779 फोटो उपलब्ध	42 निर्वाचक का नाम : गुणधारी दास पिता का नाम: हरीदास गृह संख्या : 10 उम्र : 68 लिंग : पुरुष	FCD1265925 फोटो उपलब्ध
43 निर्वाचक का नाम : रेखा वाडीवा पति का नाम: रामसिंग वाडीवा गृह संख्या : 10 उम्र : 22 लिंग : महिला	ZPA2468536 फोटो उपलब्ध	44 निर्वाचक का नाम : मदन पिता का नाम: श्यामजी गृह संख्या : 12/1 उम्र : 48 लिंग : पुरुष	FCD2306413 फोटो उपलब्ध	45 निर्वाचक का नाम : संगीता पति का नाम: मदन गृह संख्या : 12/1 उम्र : 44 लिंग : महिला	FCD1057561 फोटो उपलब्ध
46 निर्वाचक का नाम : संध्या उडके पिता का नाम: मदन उडके गृह संख्या : 12/1 उम्र : 27 लिंग : महिला	ZPA1840040 फोटो उपलब्ध	47 निर्वाचक का नाम : शुभांगी उईके पिता का नाम: मदन उईके गृह संख्या : 12/1 उम्र : 26 लिंग : महिला	ZPA2844058 फोटो उपलब्ध	48 निर्वाचक का नाम : शिवम उईके पिता का नाम: मदन उईके गृह संख्या : 12/1 उम्र : 21 लिंग : पुरुष	ZPA2844082 फोटो उपलब्ध
49 निर्वाचक का नाम : झुनिया पति का नाम: प्रेम लाल गृह संख्या : 12/2 उम्र : 60 लिंग : महिला	ZPA2094654 फोटो उपलब्ध	50 निर्वाचक का नाम : सीताराम उईके पिता का नाम: प्रेमलाल उईके गृह संख्या : 12/2 उम्र : 24 लिंग : पुरुष	ZPA2754653 फोटो उपलब्ध	51 निर्वाचक का नाम : रंगलाल पिता का नाम: दामजी गृह संख्या : 12/3 उम्र : 63 लिंग : पुरुष	ZPA0031146 फोटो उपलब्ध
52 निर्वाचक का नाम : गोरे लाल पिता का नाम: श्यामजी गृह संख्या : 12/3 उम्र : 54 लिंग : पुरुष	FCD1266022 फोटो उपलब्ध	53 निर्वाचक का नाम : सोमजी पिता का नाम: रंगलाल गृह संख्या : 12/3 उम्र : 42 लिंग : पुरुष	ZPA0984286 फोटो उपलब्ध	54 निर्वाचक का नाम : सोमदास उईके पिता का नाम: रंगलाल गृह संख्या : 12/3 उम्र : 42 लिंग : पुरुष	ZPA0984211 फोटो उपलब्ध
55 निर्वाचक का नाम : रामविलास पिता का नाम: रंगलाल गृह संख्या : 12/3 उम्र : 32 लिंग : पुरुष	ZPA0984278 फोटो उपलब्ध	56 निर्वाचक का नाम : ललिता उईके पति का नाम: सोमदास उईके गृह संख्या : 12/3 उम्र : 32 लिंग : महिला	ZPA0984229 फोटो उपलब्ध	57 निर्वाचक का नाम : मनोती उईके पति का नाम: सोमजी उईके गृह संख्या : 12/3 उम्र : 30 लिंग : महिला	ZPA2364107 फोटो उपलब्ध
58 निर्वाचक का नाम : रामदीन उडके पिता का नाम: रंगलाल उईके गृह संख्या : 12/3 उम्र : 29 लिंग : पुरुष	ZPA2364180 फोटो उपलब्ध	59 निर्वाचक का नाम : रामप्यारी उडके पति का नाम: रामदीन उईके गृह संख्या : 12/3 उम्र : 27 लिंग : महिला	ZPA2363992 फोटो उपलब्ध	60 निर्वाचक का नाम : कविता भलावी पिता का नाम: ढिमरा भलावी गृह संख्या : 12/7 उम्र : 27 लिंग : महिला	NRA2359313 फोटो उपलब्ध

61	ZPA0543777	निर्वाचक का नाम : रामकिसन पिता का नाम: भीमराव गृह संख्या : 14 उम्र : 45 लिंग : पुरुष	फोटो उपलब्ध	62	ZPA0543769	निर्वाचक का नाम : पार्वती पति का नाम: रामकिसन गृह संख्या : 14 उम्र : 43 लिंग : महिला	फोटो उपलब्ध	63	ZPA2649358	निर्वाचक का नाम : सतीश बामणे पिता का नाम: रामकिसन बामणे गृह संख्या : 14 उम्र : 25 लिंग : पुरुष	फोटो उपलब्ध
64	ZPA2649630	निर्वाचक का नाम : संदीप भावनेकर पिता का नाम: रामकिसन भावनेकर गृह संख्या : 14 उम्र : 23 लिंग : पुरुष	फोटो उपलब्ध	65	ZPA2815306	निर्वाचक का नाम : रोशनी पिता का नाम: रामप्रकाश गृह संख्या : 15 उम्र : 23 लिंग : महिला	फोटो उपलब्ध	66	ZPA1571496	निर्वाचक का नाम : लखमू पिता का नाम: धनू गृह संख्या : 16 उम्र : 84 लिंग : पुरुष	फोटो उपलब्ध
67	FCD1266378	निर्वाचक का नाम : संजू मर्सकोले पिता का नाम: लखमू मर्सकोले गृह संख्या : 16 उम्र : 50 लिंग : पुरुष	फोटो उपलब्ध	68	FCD1266444	निर्वाचक का नाम : मंगला मर्सकोले पति का नाम: संजू मर्सकोले गृह संख्या : 16 उम्र : 47 लिंग : महिला	फोटो उपलब्ध	69	ZPA0283838	निर्वाचक का नाम : मंजु पिता का नाम: लखमू गृह संख्या : 16 उम्र : 43 लिंग : पुरुष	फोटो उपलब्ध
70	ZPA0283846	निर्वाचक का नाम : प्रमिला पति का नाम: मंजु गृह संख्या : 16 उम्र : 41 लिंग : महिला	फोटो उपलब्ध	71	ZPA0696021	निर्वाचक का नाम : सुगंती पति का नाम: पंजाबराव गृह संख्या : 16 उम्र : 39 लिंग : महिला	फोटो उपलब्ध	72	ZPA2797272	निर्वाचक का नाम : अजय मर्सकोले पिता का नाम: मंजु मर्सकोले गृह संख्या : 16 उम्र : 24 लिंग : पुरुष	फोटो उपलब्ध
73	ZPA2844124	निर्वाचक का नाम : अंकिता मर्सकोले पिता का नाम: मंजु मर्सकोले गृह संख्या : 16 उम्र : 22 लिंग : महिला	फोटो उपलब्ध	74	ZPA0031161	निर्वाचक का नाम : पंजु पिता का नाम: फगना गृह संख्या : 16/1 उम्र : 56 लिंग : पुरुष	फोटो उपलब्ध	75	ZPA0031179	निर्वाचक का नाम : रनिया उडके पति का नाम: पंजु उडके गृह संख्या : 16/1 उम्र : 45 लिंग : महिला	फोटो उपलब्ध
76	ZPA1571470	निर्वाचक का नाम : रू न्दिया पति का नाम: बाबू लाल गृह संख्या : 17 उम्र : 74 लिंग : महिला	फोटो उपलब्ध	77	ZPA1571504	निर्वाचक का नाम : कोवा पिता का नाम: बाबू लाल गृह संख्या : 17 उम्र : 46 लिंग : पुरुष	फोटो उपलब्ध	78	FCD1108349	निर्वाचक का नाम : रमिया पति का नाम: कोवा गृह संख्या : 17 उम्र : 46 लिंग : महिला	फोटो उपलब्ध
79	ZPA0262865	निर्वाचक का नाम : रोहन पिता का नाम: बाबूलाल गृह संख्या : 17 उम्र : 43 लिंग : पुरुष	फोटो उपलब्ध	80	ZPA1209576	निर्वाचक का नाम : प्रेमलता पिता का नाम: कोवा गृह संख्या : 17 उम्र : 31 लिंग : महिला	फोटो उपलब्ध	81	FCD1266857	निर्वाचक का नाम : सोहन पिता का नाम: बाबूलाल गृह संख्या : 17/1 उम्र : 39 लिंग : पुरुष	फोटो उपलब्ध
82	FCD1465459	निर्वाचक का नाम : मनोति पति का नाम: सोहन गृह संख्या : 17/1 उम्र : 36 लिंग : महिला	फोटो उपलब्ध	83	FCD1108273	निर्वाचक का नाम : समोती पति का नाम: तिसरी गृह संख्या : 18 उम्र : 41 लिंग : महिला	फोटो उपलब्ध	84	FCD1108257	निर्वाचक का नाम : संतुलाल परते पिता का नाम: रामलाल परते गृह संख्या : 18 उम्र : 39 लिंग : पुरुष	फोटो उपलब्ध
85	ZPA1087899	निर्वाचक का नाम : सविता परते पति का नाम: संदीप गृह संख्या : 18 उम्र : 34 लिंग : महिला	फोटो उपलब्ध	86	ZPA2345866	निर्वाचक का नाम : मुकेश परते पिता का नाम: तीसरी परते गृह संख्या : 18 उम्र : 25 लिंग : पुरुष	फोटो उपलब्ध	87	ZPA0333302	निर्वाचक का नाम : सतीश पिता का नाम: भीमराव गृह संख्या : 19 उम्र : 37 लिंग : पुरुष	फोटो उपलब्ध
88	ZPA0333310	निर्वाचक का नाम : अनिता पति का नाम: सतीश गृह संख्या : 19 उम्र : 35 लिंग : महिला	फोटो उपलब्ध	89	ZPA2364149	निर्वाचक का नाम : हिरवंती उडके पति का नाम: रमेश उडके गृह संख्या : 19 उम्र : 33 लिंग : महिला	फोटो उपलब्ध	90	ZPA1705268	निर्वाचक का नाम : सूरज उडके पिता का नाम: भीमराव उडके गृह संख्या : 19 उम्र : 30 लिंग : पुरुष	फोटो उपलब्ध

91 निर्वाचक का नाम : डोमा पिता का नाम: भादया गृह संख्या : 19/2 उम्र : 83 लिंग : पुरुष	ZPA2094415 फोटो उपलब्ध	92 निर्वाचक का नाम : फुलमा पति का नाम: रामलाल गृह संख्या : 19/2 उम्र : 65 लिंग : महिला	ZPA0379768 फोटो उपलब्ध	93 निर्वाचक का नाम : मोग्ये पिता का नाम: डोमा गृह संख्या : 19/2 उम्र : 47 लिंग : महिला	FCD1266402 फोटो उपलब्ध
94 निर्वाचक का नाम : संदीप पिता का नाम: रामलाल गृह संख्या : 19/2 उम्र : 35 लिंग : पुरुष	ZPA0333328 फोटो उपलब्ध	95 निर्वाचक का नाम : शांती उईके पति का नाम: सुधीर उईके गृह संख्या : 19/2 उम्र : 32 लिंग : महिला	ZPA2364008 फोटो उपलब्ध	96 निर्वाचक का नाम : सुधीर पिता का नाम: भीमराव गृह संख्या : 19/2 उम्र : 31 लिंग : पुरुष	ZPA1634930 फोटो उपलब्ध
97 निर्वाचक का नाम : प्रियंका बिरजलाल पिता का नाम: बिरजलाल रोवा गृह संख्या : 20 उम्र : 22 लिंग : महिला	ZPA2496065 फोटो उपलब्ध	98 निर्वाचक का नाम : रैना पति का नाम: गोमा गृह संख्या : 21 उम्र : 60 लिंग : महिला	FCD1266584 फोटो उपलब्ध	99 निर्वाचक का नाम : गुलाबसिंग पिता का नाम: गोमा गृह संख्या : 21 उम्र : 39 लिंग : पुरुष	ZPA0031476 फोटो उपलब्ध
100 निर्वाचक का नाम : पिरमी पति का नाम: गुलाबसिंग गृह संख्या : 21 उम्र : 37 लिंग : महिला	ZPA0031468 फोटो उपलब्ध	101 निर्वाचक का नाम : बुधिया पति का नाम: बुदे सिंग गृह संख्या : 22 उम्र : 63 लिंग : महिला	ZPA2094480 फोटो उपलब्ध	102 निर्वाचक का नाम : वासुदेव पिता का नाम: मान सिंग गृह संख्या : 22 उम्र : 51 लिंग : पुरुष	ZPA2136398 फोटो उपलब्ध
103 निर्वाचक का नाम : अनीता उडके पति का नाम: प्यारेलाल उडके गृह संख्या : 22 उम्र : 46 लिंग : महिला	ZPA0031187 फोटो उपलब्ध	104 निर्वाचक का नाम : रामदीन उडके पिता का नाम: बुद्धेसिंग उडके गृह संख्या : 22 उम्र : 40 लिंग : पुरुष	FCD1108208 फोटो उपलब्ध	105 निर्वाचक का नाम : रामपाल उडके पिता का नाम: बुद्धेसिंग उडके गृह संख्या : 22 उम्र : 39 लिंग : पुरुष	FCD1051689 फोटो उपलब्ध
106 निर्वाचक का नाम : जगीता उडके पति का नाम: रामदीन उडके गृह संख्या : 22 उम्र : 37 लिंग : महिला	ZPA0263277 फोटो उपलब्ध	107 निर्वाचक का नाम : बिरजा उडके पिता का नाम: बुदेसिंग उडके गृह संख्या : 22 उम्र : 36 लिंग : महिला	ZPA0031195 फोटो उपलब्ध	108 निर्वाचक का नाम : उर्मिला उडके पति का नाम: रामपाल उडके गृह संख्या : 22 उम्र : 34 लिंग : महिला	ZPA1230812 फोटो उपलब्ध
109 निर्वाचक का नाम : पार्वती पिता का नाम: जगन गृह संख्या : 22/3 उम्र : 57 लिंग : महिला	ZPA0881045 फोटो उपलब्ध	110 निर्वाचक का नाम : अशोक पिता का नाम: बून्दे सिंग गृह संख्या : 22/3 उम्र : 36 लिंग : पुरुष	ZPA0881284 फोटो उपलब्ध	111 निर्वाचक का नाम : फूलवन्ती पति का नाम: अशोक गृह संख्या : 22/3 उम्र : 32 लिंग : महिला	ZPA0881052 फोटो उपलब्ध
112 निर्वाचक का नाम : सुमित्रा पति का नाम: वासुदेव गृह संख्या : 22क उम्र : 47 लिंग : महिला	ZPA1209600 फोटो उपलब्ध	113 निर्वाचक का नाम : रामचंद्र पिता का नाम: मान सिंग गृह संख्या : 23 उम्र : 42 लिंग : पुरुष	FCD1266196 फोटो उपलब्ध	114 निर्वाचक का नाम : निलेश मार्सकोले पिता का नाम: चंदर मार्सकोले गृह संख्या : 23 उम्र : 21 लिंग : पुरुष	ZPA2705515 फोटो उपलब्ध
115 निर्वाचक का नाम : विनोदी मर्सकोले पति का नाम: निलेश मर्सकोले गृह संख्या : 23 उम्र : 20 लिंग : महिला	ZPA2825115 फोटो उपलब्ध	116 निर्वाचक का नाम : मोग्या पिता का नाम: मंगलू गृह संख्या : 24 उम्र : 46 लिंग : पुरुष	ZPA0111260 फोटो उपलब्ध	117 निर्वाचक का नाम : रूकमी पति का नाम: मोग्या गृह संख्या : 24 उम्र : 41 लिंग : महिला	FCD1266410 फोटो उपलब्ध
118 निर्वाचक का नाम : सुमन पिता का नाम: मोग्या गृह संख्या : 24 उम्र : 26 लिंग : महिला	ZPA1827021 फोटो उपलब्ध	119 निर्वाचक का नाम : छतरू मर्सकोले पिता का नाम: मंगलू मर्सकोले गृह संख्या : 24/2 उम्र : 67 लिंग : पुरुष	ZPA2733798 फोटो उपलब्ध	120 निर्वाचक का नाम : इमला मर्सकोले पति का नाम: छतरू मर्सकोले गृह संख्या : 24/2 उम्र : 53 लिंग : महिला	ZPA2733780 फोटो उपलब्ध

121 निर्वाचक का नाम : इजू पिता का नाम: छतरू गृह संख्या : 24/2 उम्र : 43 लिंग : पुरुष	ZPA1319433 फोटो उपलब्ध	122 निर्वाचक का नाम : रेखा पति का नाम: इजू गृह संख्या : 24/2 उम्र : 42 लिंग : महिला	ZPA1319417 फोटो उपलब्ध	123 निर्वाचक का नाम : झामू पिता का नाम: गेंद सिंग गृह संख्या : 25 उम्र : 68 लिंग : पुरुष	ZPA2136349 फोटो उपलब्ध
124 निर्वाचक का नाम : रू निया पति का नाम: झामू गृह संख्या : 25 उम्र : 66 लिंग : महिला	ZPA2096519 फोटो उपलब्ध	125 निर्वाचक का नाम : सुखदेव पिता का नाम: झामू गृह संख्या : 25 उम्र : 41 लिंग : पुरुष	FCD1108224 फोटो उपलब्ध	126 निर्वाचक का नाम : सरिता पति का नाम: सुखदेव गृह संख्या : 25 उम्र : 41 लिंग : महिला	ZPA0031203 फोटो उपलब्ध
127 निर्वाचक का नाम : सुधीर पिता का नाम: झामू गृह संख्या : 25 उम्र : 32 लिंग : पुरुष	ZPA1087964 फोटो उपलब्ध	# 128 निर्वाचक का नाम : सुखनंदन मर्सकोले पिता का नाम: झामू मर्सकोले गृह संख्या : 25 उम्र : 32 लिंग : पुरुष	ZPA1016310 फोटो उपलब्ध	129 निर्वाचक का नाम : अमिता मर्सकोले पति का नाम: सुधीर मर्सकोले गृह संख्या : 25 उम्र : 32 लिंग : महिला	ZPA1827039 फोटो उपलब्ध
130 निर्वाचक का नाम : जया पति का नाम: सोहन गृह संख्या : 27 उम्र : 60 लिंग : महिला	ZPA2096535 फोटो उपलब्ध	131 निर्वाचक का नाम : अनिल पिता का नाम: सोहन गृह संख्या : 27 उम्र : 33 लिंग : पुरुष	ZPA0739433 फोटो उपलब्ध	132 निर्वाचक का नाम : सुनिता पति का नाम: अनिल गृह संख्या : 27 उम्र : 32 लिंग : महिला	ZPA1230846 फोटो उपलब्ध
133 निर्वाचक का नाम : अमरसिंग उईके पिता का नाम: सूरजलाल गृह संख्या : 27 उम्र : 25 लिंग : पुरुष	ZPA2729630 फोटो उपलब्ध	134 निर्वाचक का नाम : सोनू पिता का नाम: बुदल गृह संख्या : 28 उम्र : 48 लिंग : पुरुष	ZPA2138980 फोटो उपलब्ध	135 निर्वाचक का नाम : काडो पति का नाम: सोमू गृह संख्या : 28 उम्र : 41 लिंग : महिला	FCD1266105 फोटो उपलब्ध
136 निर्वाचक का नाम : सुन्दरी पति का नाम: बिसन गृह संख्या : 29 उम्र : 65 लिंग : महिला	ZPA2257772 फोटो उपलब्ध	137 निर्वाचक का नाम : बसिया पति का नाम: श्यामराव गृह संख्या : 29 उम्र : 44 लिंग : महिला	ZPA0111377 फोटो उपलब्ध	138 निर्वाचक का नाम : श्यामराव पिता का नाम: बिसन गृह संख्या : 29 उम्र : 42 लिंग : पुरुष	ZPA0379776 फोटो उपलब्ध
139 निर्वाचक का नाम : चंगू भलावी पिता का नाम: बिसन भलावी गृह संख्या : 29 उम्र : 39 लिंग : पुरुष	ZPA2320265 फोटो उपलब्ध	140 निर्वाचक का नाम : राधिका उईके पति का नाम: रामविलास उईके गृह संख्या : 29 उम्र : 29 लिंग : महिला	ZPA2739514 फोटो उपलब्ध	141 निर्वाचक का नाम : सूकु पिता का नाम: चैतू गृह संख्या : 30 उम्र : 60 लिंग : पुरुष	ZPA2137776 फोटो उपलब्ध
142 निर्वाचक का नाम : रामरती पति का नाम: सूकू गृह संख्या : 30 उम्र : 58 लिंग : महिला	ZPA2096543 फोटो उपलब्ध	143 निर्वाचक का नाम : गरीबलाल पिता का नाम: सूकू गृह संख्या : 30 उम्र : 39 लिंग : पुरुष	FCD1108265 फोटो उपलब्ध	144 निर्वाचक का नाम : भोला भलावी पिता का नाम: सूकू भलावी गृह संख्या : 30 उम्र : 30 लिंग : पुरुष	ZPA1826858 फोटो उपलब्ध
145 निर्वाचक का नाम : मोहनू पिता का नाम: कल्लू गृह संख्या : 31 उम्र : 65 लिंग : पुरुष	ZPA2094720 फोटो उपलब्ध	146 निर्वाचक का नाम : काडमी पति का नाम: मोहनू गृह संख्या : 31 उम्र : 63 लिंग : महिला	ZPA2094753 फोटो उपलब्ध	147 निर्वाचक का नाम : बसंत पिता का नाम: मोहनू गृह संख्या : 31 उम्र : 39 लिंग : पुरुष	FCD1266352 फोटो उपलब्ध
148 निर्वाचक का नाम : भीमराव पिता का नाम: मोहनू गृह संख्या : 31 उम्र : 36 लिंग : पुरुष	ZPA0263327 फोटो उपलब्ध	149 निर्वाचक का नाम : अशोक उईके पिता का नाम: मोहनू गृह संख्या : 31 उम्र : 33 लिंग : पुरुष	ZPA0739276 फोटो उपलब्ध	150 निर्वाचक का नाम : कविता पति का नाम: वसंतराव गृह संख्या : 31 उम्र : 33 लिंग : महिला	ZPA0739219 फोटो उपलब्ध

151 निर्वाचक का नाम : रमोती उडके पति का नाम: अशोक उडके गृह संख्या : 31 उम्र : 22 लिंग : महिला	ZPA2765006 फोटो उपलब्ध	152 निर्वाचक का नाम : प्रेम लाल पिता का नाम: लाल सिंग गृह संख्या : 32 उम्र : 55 लिंग : पुरुष	ZPA2094795 फोटो उपलब्ध	153 निर्वाचक का नाम : फुलवती पति का नाम: प्रेम लाल गृह संख्या : 32 उम्र : 52 लिंग : महिला	ZPA2095107 फोटो उपलब्ध
154 निर्वाचक का नाम : विजय पिता का नाम: प्रेमलाल गृह संख्या : 32 उम्र : 34 लिंग : पुरुष	ZPA1016294 फोटो उपलब्ध	155 निर्वाचक का नाम : संजय पिता का नाम: प्रेमलाल गृह संख्या : 32 उम्र : 32 लिंग : पुरुष	ZPA1016377 फोटो उपलब्ध	156 निर्वाचक का नाम : कविता धुर्वे पति का नाम: विजय धुर्वे गृह संख्या : 32 उम्र : 30 लिंग : महिला	ZPA2755692 फोटो उपलब्ध
157 निर्वाचक का नाम : कविता धुर्वे पिता का नाम: विजय धुर्वे गृह संख्या : 32 उम्र : 31 लिंग : महिला	TFB4106399 फोटो उपलब्ध	158 निर्वाचक का नाम : विवेक पिता का नाम: प्रेमलाल गृह संख्या : 32 उम्र : 28 लिंग : पुरुष	ZPA1634922 फोटो उपलब्ध	159 निर्वाचक का नाम : अनुसइया पति का नाम: संजय गृह संख्या : 32 उम्र : 28 लिंग : महिला	ZPA1634856 फोटो उपलब्ध
160 निर्वाचक का नाम : अजय धुर्वे पिता का नाम: प्रेमलाल धुर्वे गृह संख्या : 32 प.ह.न. 41 उम्र : 25 लिंग : पुरुष	ZPA2748465 फोटो उपलब्ध	161 निर्वाचक का नाम : रामू पिता का नाम: सायबू गृह संख्या : 33 उम्र : 70 लिंग : पुरुष	ZPA2095115 फोटो उपलब्ध	162 निर्वाचक का नाम : कला पति का नाम: रामू गृह संख्या : 33 उम्र : 65 लिंग : महिला	ZPA2095131 फोटो उपलब्ध
163 निर्वाचक का नाम : यादोराव पिता का नाम: रामू गृह संख्या : 33 उम्र : 41 लिंग : पुरुष	ZPA0031211 फोटो उपलब्ध	164 निर्वाचक का नाम : गंगा पति का नाम: यादोराव गृह संख्या : 33 उम्र : 39 लिंग : महिला	ZPA0031229 फोटो उपलब्ध	165 निर्वाचक का नाम : राजू चौरे पिता का नाम: रामू चौरे गृह संख्या : 33 उम्र : 33 लिंग : पुरुष	ZPA1172485 फोटो उपलब्ध
166 निर्वाचक का नाम : ललिता चौरे पति का नाम: राजू चौरे गृह संख्या : 33 उम्र : 30 लिंग : महिला	ZPA1826874 फोटो उपलब्ध	167 निर्वाचक का नाम : मगाडे पति का नाम: झामसा गृह संख्या : 37 उम्र : 61 लिंग : महिला	ZPA2094811 फोटो उपलब्ध	168 निर्वाचक का नाम : गोमा पिता का नाम: झामसा गृह संख्या : 37 उम्र : 38 लिंग : पुरुष	ZPA0263244 फोटो उपलब्ध
169 निर्वाचक का नाम : फगनी पति का नाम: जीवतू गृह संख्या : 37 उम्र : 38 लिंग : महिला	ZPA0031492 फोटो उपलब्ध	170 निर्वाचक का नाम : दिनेश मर्सकोले पिता का नाम: रमजू गृह संख्या : 37 उम्र : 30 लिंग : पुरुष	ZPA1209634 फोटो उपलब्ध	171 निर्वाचक का नाम : सुविता वाडीवा पति का नाम: गोमा वाडीवा गृह संख्या : 37 उम्र : 28 लिंग : महिला	ZPA2345916 फोटो उपलब्ध
172 निर्वाचक का नाम : जीवतू पिता का नाम: झामसा गृह संख्या : 37 उम्र : 27 लिंग : पुरुष	ZPA1634914 फोटो उपलब्ध	173 निर्वाचक का नाम : कंचन मर्सकोले पति का नाम: दिनेश मर्सकोले गृह संख्या : 37 उम्र : 25 लिंग : महिला	ZPA2507044 फोटो उपलब्ध	174 निर्वाचक का नाम : रीना वाडिवा पति का नाम: जीवतू वाडिवा गृह संख्या : 37 उम्र : 23 लिंग : महिला	ZPA2685840 फोटो उपलब्ध
175 निर्वाचक का नाम : रमजू पिता का नाम: लखमू गृह संख्या : 37/1 उम्र : 58 लिंग : पुरुष	ZPA2094845 फोटो उपलब्ध	176 निर्वाचक का नाम : रामरती पति का नाम: रमजू गृह संख्या : 37/1 उम्र : 56 लिंग : महिला	ZPA2094878 फोटो उपलब्ध	177 निर्वाचक का नाम : बजरंगदास मर्सकोले अन्य: रमजु मर्सकोले गृह संख्या : 37/1 उम्र : 47 लिंग : पुरुष	ZPA2720282 फोटो उपलब्ध
178 निर्वाचक का नाम : विनेश मर्सकोले पिता का नाम: रमजू मर्सकोले गृह संख्या : 37/1 उम्र : 32 लिंग : पुरुष	ZPA0696062 फोटो उपलब्ध	179 निर्वाचक का नाम : सुमन मर्सकोले पति का नाम: विनेश मर्सकोले गृह संख्या : 37/1 उम्र : 30 लिंग : महिला	ZPA1665066 फोटो उपलब्ध	180 निर्वाचक का नाम : जगवंती पिता का नाम: रमजू गृह संख्या : 37/1 उम्र : 28 लिंग : महिला	ZPA1826890 फोटो उपलब्ध

181 निर्वाचक का नाम : जयवन्ती पति का नाम: फूले सिंग गृह संख्या : 38 उम्र : 41 लिंग : महिला	ZPA0881201 फोटो उपलब्ध	182 निर्वाचक का नाम : रामराव पिता का नाम: देवलू गृह संख्या : 38 उम्र : 39 लिंग : पुरुष	ZPA0739227 फोटो उपलब्ध	183 निर्वाचक का नाम : मिन्दो पति का नाम: रामराव गृह संख्या : 38 उम्र : 36 लिंग : महिला	ZPA0739409 फोटो उपलब्ध
184 निर्वाचक का नाम : सोहबत वाडिवा पिता का नाम: रंगीलाला वाडिवा गृह संख्या : 39 उम्र : 63 लिंग : पुरुष	ZPA0031237 फोटो उपलब्ध	185 निर्वाचक का नाम : मटली पति का नाम: सोहबत गृह संख्या : 39 उम्र : 56 लिंग : महिला	FCD1053073 फोटो उपलब्ध	186 निर्वाचक का नाम : सुभाष पिता का नाम: सोहबत गृह संख्या : 39 उम्र : 39 लिंग : पुरुष	ZPA0031500 फोटो उपलब्ध
187 निर्वाचक का नाम : सुदामा पिता का नाम: सोहबत गृह संख्या : 39 उम्र : 38 लिंग : पुरुष	ZPA0262873 फोटो उपलब्ध	188 निर्वाचक का नाम : लखनसिंग पिता का नाम: सोहबत गृह संख्या : 39 उम्र : 36 लिंग : पुरुष	ZPA0262881 फोटो उपलब्ध	189 निर्वाचक का नाम : रामसिंग पिता का नाम: सोहबत गृह संख्या : 39 उम्र : 36 लिंग : पुरुष	ZPA0262899 फोटो उपलब्ध
190 निर्वाचक का नाम : नीता पति का नाम: सुदामा गृह संख्या : 39 उम्र : 34 लिंग : महिला	ZPA0739243 फोटो उपलब्ध	191 निर्वाचक का नाम : गुड्डो वाडीवा पति का नाम: सुभाष वाडीवा गृह संख्या : 39 उम्र : 32 लिंग : महिला	ZPA2280329 फोटो उपलब्ध	192 निर्वाचक का नाम : मनका पति का नाम: सकीरा गृह संख्या : 40 उम्र : 58 लिंग : महिला	ZPA0641076 फोटो उपलब्ध
193 निर्वाचक का नाम : वासुदेव पिता का नाम: सकीरा गृह संख्या : 40 उम्र : 40 लिंग : पुरुष	ZPA0881078 फोटो उपलब्ध	194 निर्वाचक का नाम : देवराव पिता का नाम: सकीरा गृह संख्या : 40 उम्र : 38 लिंग : पुरुष	ZPA0881235 फोटो उपलब्ध	195 निर्वाचक का नाम : सरू पति का नाम: वासुदेव गृह संख्या : 40 उम्र : 37 लिंग : महिला	ZPA0881060 फोटो उपलब्ध
196 निर्वाचक का नाम : दिनेश पिता का नाम: सकीरा गृह संख्या : 40 उम्र : 34 लिंग : पुरुष	ZPA0881243 फोटो उपलब्ध	197 निर्वाचक का नाम : रामप्यारी पति का नाम: देवराव गृह संख्या : 40 उम्र : 31 लिंग : महिला	ZPA1230861 फोटो उपलब्ध	198 निर्वाचक का नाम : मालती पति का नाम: दिनेश गृह संख्या : 40 उम्र : 29 लिंग : महिला	ZPA1826916 फोटो उपलब्ध
199 निर्वाचक का नाम : इमला पति का नाम: सुरका गृह संख्या : 41 उम्र : 56 लिंग : महिला	FCD2306488 फोटो उपलब्ध	200 निर्वाचक का नाम : आशा पति का नाम: सुरेश गृह संख्या : 41 उम्र : 30 लिंग : महिला	ZPA1319466 फोटो उपलब्ध	201 निर्वाचक का नाम : रवीना उडके पति का नाम: गोपाल उडके गृह संख्या : 41 उम्र : 21 लिंग : महिला	ZPA2803740 फोटो उपलब्ध
202 निर्वाचक का नाम : पूनम परते पति का नाम: कमलसिंह बिसन मरसकोले गृह संख्या : 41 उम्र : 20 लिंग : महिला	WRQ4072104 फोटो उपलब्ध	203 निर्वाचक का नाम : भगतराव पिता का नाम: रामसू गृह संख्या : 42 उम्र : 67 लिंग : पुरुष	ZPA0641084 फोटो उपलब्ध	204 निर्वाचक का नाम : गुणवंतराव पिता का नाम: रामसू गृह संख्या : 42 उम्र : 43 लिंग : पुरुष	FCD1056852 फोटो उपलब्ध
205 निर्वाचक का नाम : शिवकली पति का नाम: गुणवंतराव गृह संख्या : 42 उम्र : 39 लिंग : महिला	FCD1056720 फोटो उपलब्ध	206 निर्वाचक का नाम : नामदेव पिता का नाम: श्यामलाल गृह संख्या : 43 उम्र : 43 लिंग : पुरुष	FCD1109412 फोटो उपलब्ध	207 निर्वाचक का नाम : गंगा पति का नाम: पतंग गृह संख्या : 44 उम्र : 78 लिंग : महिला	ZPA2095156 फोटो उपलब्ध
208 निर्वाचक का नाम : सोमदास पिता का नाम: पतंग गृह संख्या : 44 उम्र : 43 लिंग : पुरुष	ZPA0881219 फोटो उपलब्ध	209 निर्वाचक का नाम : मथुरा पति का नाम: रामदास गृह संख्या : 44 उम्र : 41 लिंग : महिला	FCD1266139 फोटो उपलब्ध	210 निर्वाचक का नाम : शांता उईके पति का नाम: रामदीन उईके गृह संख्या : 44 उम्र : 25 लिंग : महिला	ZPA2705283 फोटो उपलब्ध

211 निर्वाचक का नाम : रामदीन उईके पिता का नाम: रामदास उईके गृह संख्या : 44 उम्र : 23 लिंग : पुरुष	ZPA2705382 फोटो उपलब्ध	212 निर्वाचक का नाम : अजायब सिंग पिता का नाम: उदे सिंग गृह संख्या : 45 उम्र : 71 लिंग : पुरुष	ZPA2095164 फोटो उपलब्ध	213 निर्वाचक का नाम : सुन्दिया पति का नाम: अजायब राव गृह संख्या : 45 उम्र : 57 लिंग : महिला	ZPA0881250 फोटो उपलब्ध
214 निर्वाचक का नाम : मंगो पिता का नाम: उदे सिंग गृह संख्या : 45 उम्र : 53 लिंग : महिला	ZPA2095172 फोटो उपलब्ध	215 निर्वाचक का नाम : अलकेश परते पिता का नाम: जगदीश परते गृह संख्या : 45 उम्र : 21 लिंग : पुरुष	ZPA2705168 फोटो उपलब्ध	216 निर्वाचक का नाम : सुरेखा परते पति का नाम: अलकेश परते गृह संख्या : 45 उम्र : 19 लिंग : महिला	ZPA2737856 फोटो उपलब्ध
217 निर्वाचक का नाम : रंगी पिता का नाम: जीवन्तु गृह संख्या : 46 उम्र : 57 लिंग : पुरुष	ZPA2135226 फोटो उपलब्ध	218 निर्वाचक का नाम : रखिया पति का नाम: रंगी गृह संख्या : 46 उम्र : 57 लिंग : महिला	ZPA2135242 फोटो उपलब्ध	219 निर्वाचक का नाम : गनी पति का नाम: रंगी गृह संख्या : 46 उम्र : 55 लिंग : महिला	ZPA1571199 फोटो उपलब्ध
220 निर्वाचक का नाम : सकिया पति का नाम: कमल गृह संख्या : 46 उम्र : 37 लिंग : महिला	ZPA0881417 फोटो उपलब्ध	221 निर्वाचक का नाम : कमल पिता का नाम: रंगी गृह संख्या : 46 उम्र : 36 लिंग : पुरुष	ZPA0881391 फोटो उपलब्ध	222 निर्वाचक का नाम : अमन वाडिवा पिता का नाम: रंगी गृह संख्या : 46 उम्र : 35 लिंग : पुरुष	ZPA1087725 फोटो उपलब्ध
223 निर्वाचक का नाम : अनिल पिता का नाम: रंगी गृह संख्या : 46 उम्र : 33 लिंग : पुरुष	ZPA1087741 फोटो उपलब्ध	224 निर्वाचक का नाम : जीवन पिता का नाम: रंगी गृह संख्या : 46 उम्र : 33 लिंग : पुरुष	ZPA1088046 फोटो उपलब्ध	225 निर्वाचक का नाम : जयनो पति का नाम: अमन गृह संख्या : 46 उम्र : 33 लिंग : महिला	ZPA0739235 फोटो उपलब्ध
226 निर्वाचक का नाम : अनिता पति का नाम: जीवन गृह संख्या : 46 उम्र : 33 लिंग : महिला	ZPA1087782 फोटो उपलब्ध	227 निर्वाचक का नाम : फूला पति का नाम: अनिल गृह संख्या : 46 उम्र : 32 लिंग : महिला	ZPA1087766 फोटो उपलब्ध	228 निर्वाचक का नाम : सन्तूलाल वाडिवा पिता का नाम: रंगी वाडिवा गृह संख्या : 46 उम्र : 30 लिंग : पुरुष	ZPA1319599 फोटो उपलब्ध
229 निर्वाचक का नाम : ममता वाडिवा पति का नाम: सन्तूलाल वाडिवा गृह संख्या : 46 उम्र : 29 लिंग : महिला	ZPA1825876 फोटो उपलब्ध	230 निर्वाचक का नाम : रामकली पति का नाम: जगदीश गृह संख्या : 47/1 उम्र : 48 लिंग : महिला	FCD1266469 फोटो उपलब्ध	231 निर्वाचक का नाम : जगदीश पिता का नाम: भूता गृह संख्या : 47/1 उम्र : 46 लिंग : पुरुष	ZPA1571355 फोटो उपलब्ध
232 निर्वाचक का नाम : जगदीश पिता का नाम: मंगलसिंग गृह संख्या : 47/1 उम्र : 34 लिंग : पुरुष	ZPA0739375 फोटो उपलब्ध	233 निर्वाचक का नाम : संगीता कुमरे पति का नाम: जगदीश कुमरे गृह संख्या : 47/1 उम्र : 34 लिंग : महिला	ZPA2601631 फोटो उपलब्ध	234 निर्वाचक का नाम : पूरनलाल कुमरे पिता का नाम: जगदीश कुमरे गृह संख्या : 47/1 उम्र : 28 लिंग : पुरुष	ZPA1530476 फोटो उपलब्ध
235 निर्वाचक का नाम : ममता धुर्वे पति का नाम: बिरजलाल धुर्वे गृह संख्या : 47/1 उम्र : 25 लिंग : महिला	ZPA2285757 फोटो उपलब्ध	236 निर्वाचक का नाम : अनिता कुमरे पिता का नाम: जगदीश कुमरे गृह संख्या : 47/1 उम्र : 23 लिंग : महिला	ZPA2364016 फोटो उपलब्ध	237 निर्वाचक का नाम : कान्ता कुमरे पिता का नाम: जगदीश कुमरे गृह संख्या : 47/1 उम्र : 22 लिंग : महिला	ZPA2649853 फोटो उपलब्ध
238 निर्वाचक का नाम : जंगु पिता का नाम: भूता गृह संख्या : 47/2 उम्र : 55 लिंग : पुरुष	ZPA1571348 फोटो उपलब्ध	239 निर्वाचक का नाम : प्रमिला पति का नाम: जंगु गृह संख्या : 47/2 उम्र : 53 लिंग : महिला	ZPA1571249 फोटो उपलब्ध	240 निर्वाचक का नाम : ममता पति का नाम: श्रीपती गृह संख्या : 47/2 उम्र : 36 लिंग : महिला	ZPA1634948 फोटो उपलब्ध

241 निर्वाचक का नाम : गोविंद धुर्वे अन्य: जगदीश कुमरे गृह संख्या : 47/02 उम्र : 34 लिंग : पुरुष	ZPA2601623 फोटो उपलब्ध	242 निर्वाचक का नाम : श्रीपति कुमरे पिता का नाम: जंगू गृह संख्या : 47/2 उम्र : 35 लिंग : पुरुष	ZPA0696070 फोटो उपलब्ध	243 निर्वाचक का नाम : शिवरती पिता का नाम: जंगू गृह संख्या : 47/2 उम्र : 30 लिंग : महिला	ZPA1209626 फोटो उपलब्ध
244 निर्वाचक का नाम : बाली धुर्वे अन्य: जगदीश कुमरे गृह संख्या : 47/2 उम्र : 28 लिंग : महिला	ZPA2601615 फोटो उपलब्ध	245 निर्वाचक का नाम : रज्जु पति का नाम: मंगलसिंह गृह संख्या : 47/3 उम्र : 54 लिंग : महिला	ZPA2095180 फोटो उपलब्ध	246 निर्वाचक का नाम : सुरज पिता का नाम: मंगल सिंग गृह संख्या : 47/3 उम्र : 30 लिंग : पुरुष	ZPA1209568 फोटो उपलब्ध
247 निर्वाचक का नाम : गीता कुमरे पति का नाम: सुरेश कुमरे गृह संख्या : 47/3 उम्र : 23 लिंग : महिला	ZPA2743151 फोटो उपलब्ध	248 निर्वाचक का नाम : मुन्नी पति का नाम: रामसा गृह संख्या : 48 उम्र : 50 लिंग : महिला	FCD2306520 फोटो उपलब्ध	249 निर्वाचक का नाम : दुर्गा पिता का नाम: रामसा गृह संख्या : 48 उम्र : 34 लिंग : महिला	ZPA0881425 फोटो उपलब्ध
250 निर्वाचक का नाम : राहुल कंगाले पिता का नाम: रामसा कंगाले गृह संख्या : 48 उम्र : 24 लिंग : पुरुष	ZPA2837862 फोटो उपलब्ध	251 निर्वाचक का नाम : अतुल कंगाले पिता का नाम: रामसा कंगाले गृह संख्या : 48 उम्र : 21 लिंग : पुरुष	ZPA2837854 फोटो उपलब्ध	252 निर्वाचक का नाम : फुसे पति का नाम: बिरे सिंग गृह संख्या : 50 उम्र : 72 लिंग : महिला	ZPA2095198 फोटो उपलब्ध
253 निर्वाचक का नाम : बिरे सिंह पिता का नाम: राय सिंह गृह संख्या : 50 उम्र : 67 लिंग : पुरुष	FCD1266915 फोटो उपलब्ध	# 254 निर्वाचक का नाम : सहादेव धुर्वे पिता का नाम: बीरसिंग धुर्वे गृह संख्या : 50 उम्र : 43 लिंग : पुरुष	FCD1108380 फोटो उपलब्ध	# 255 निर्वाचक का नाम : यशोदा धुर्वे पति का नाम: सहादेव गृह संख्या : 50 उम्र : 41 लिंग : महिला	FCD1109503 फोटो उपलब्ध
256 निर्वाचक का नाम : सुखनंदन धुर्वे पिता का नाम: बिरेसिंग गृह संख्या : 50 उम्र : 37 लिंग : पुरुष	ZPA0262907 फोटो उपलब्ध	257 निर्वाचक का नाम : शर्मिला धुर्वे पति का नाम: सुखनंदन धुर्वे गृह संख्या : 50 उम्र : 30 लिंग : महिला	ZPA2649739 फोटो उपलब्ध	# 258 निर्वाचक का नाम : जोशिका पिता का नाम: सहादेव धुर्वे गृह संख्या : 50 उम्र : 21 लिंग : महिला	ZPA2831584 फोटो उपलब्ध
259 निर्वाचक का नाम : डोमी पति का नाम: रामजी लाल गृह संख्या : 51 उम्र : 64 लिंग : महिला	ZPA2095412 फोटो उपलब्ध	260 निर्वाचक का नाम : रामेश्वर पिता का नाम: रामजीलाल गृह संख्या : 51 उम्र : 46 लिंग : पुरुष	FCD1110618 फोटो उपलब्ध	261 निर्वाचक का नाम : सीता पति का नाम: रामजीलाल गृह संख्या : 51 उम्र : 36 लिंग : महिला	ZPA0333351 फोटो उपलब्ध
262 निर्वाचक का नाम : गीता पिता का नाम: रामजीलाल गृह संख्या : 51 उम्र : 36 लिंग : महिला	ZPA0696088 फोटो उपलब्ध	263 निर्वाचक का नाम : रामशंकर पिता का नाम: रामजीलाल गृह संख्या : 51 उम्र : 35 लिंग : पुरुष	ZPA0333344 फोटो उपलब्ध	264 निर्वाचक का नाम : जीवता पिता का नाम: राय सिंग गृह संख्या : 52 उम्र : 78 लिंग : पुरुष	ZPA1571256 फोटो उपलब्ध
265 निर्वाचक का नाम : कोहली पति का नाम: जीवता गृह संख्या : 52 उम्र : 75 लिंग : महिला	ZPA1570928 फोटो उपलब्ध	266 निर्वाचक का नाम : महादेव पिता का नाम: जीवता गृह संख्या : 52 उम्र : 42 लिंग : पुरुष	FCD1109834 फोटो उपलब्ध	267 निर्वाचक का नाम : सुलंता पति का नाम: महादेव गृह संख्या : 52 उम्र : 40 लिंग : महिला	FCD1266493 फोटो उपलब्ध
268 निर्वाचक का नाम : अर्जुन पिता का नाम: छतू गृह संख्या : 52 उम्र : 27 लिंग : पुरुष	ZPA1825884 फोटो उपलब्ध	269 निर्वाचक का नाम : जगन पिता का नाम: श्यामू गृह संख्या : 54 उम्र : 65 लिंग : पुरुष	ZPA1571413 फोटो उपलब्ध	270 निर्वाचक का नाम : सुन्दिया पति का नाम: जगन गृह संख्या : 54 उम्र : 61 लिंग : महिला	ZPA2095206 फोटो उपलब्ध

271 निर्वाचक का नाम : श्यामजी पिता का नाम: जगन गृह संख्या : 54 उम्र : 41 लिंग : पुरुष	ZPA0327692 फोटो उपलब्ध	272 निर्वाचक का नाम : सुभाष पिता का नाम: जगन गृह संख्या : 54 उम्र : 41 लिंग : पुरुष	ZPA1088202 फोटो उपलब्ध	273 निर्वाचक का नाम : मानता पति का नाम: श्यामजी गृह संख्या : 54 उम्र : 39 लिंग : महिला	ZPA0379784 फोटो उपलब्ध
274 निर्वाचक का नाम : कैलाश पिता का नाम: जगन गृह संख्या : 54 उम्र : 37 लिंग : पुरुष	ZPA1172444 फोटो उपलब्ध	275 निर्वाचक का नाम : ललीता पति का नाम: सुभाष गृह संख्या : 54 उम्र : 36 लिंग : महिला	ZPA1088228 फोटो उपलब्ध	276 निर्वाचक का नाम : शिवरती पति का नाम: कैलाश गृह संख्या : 54 उम्र : 32 लिंग : महिला	ZPA1172428 फोटो उपलब्ध
277 निर्वाचक का नाम : गनिता पति का नाम: गणेश गृह संख्या : 55 उम्र : 31 लिंग : महिला	ZPA1705276 फोटो उपलब्ध	278 निर्वाचक का नाम : मतन धुर्वे पिता का नाम: दामजी गृह संख्या : 55/1 उम्र : 66 लिंग : पुरुष	ZPA2095214 फोटो उपलब्ध	279 निर्वाचक का नाम : मेता धुर्वे पति का नाम: मतन गृह संख्या : 55/1 उम्र : 46 लिंग : महिला	ZPA0111393 फोटो उपलब्ध
280 निर्वाचक का नाम : सुधीर धुर्वे पिता का नाम: मतन गृह संख्या : 55/1 उम्र : 35 लिंग : पुरुष	ZPA0263368 फोटो उपलब्ध	281 निर्वाचक का नाम : सरोज पति का नाम: सुधीर गृह संख्या : 55/1 उम्र : 32 लिंग : महिला	ZPA0881268 फोटो उपलब्ध	282 निर्वाचक का नाम : लीला धुर्वे पति का नाम: दीनु गृह संख्या : 55/1 उम्र : 31 लिंग : महिला	ZPA1209477 फोटो उपलब्ध
283 निर्वाचक का नाम : दिनु धुर्वे पिता का नाम: मतन गृह संख्या : 55/1 उम्र : 31 लिंग : पुरुष	ZPA0984203 फोटो उपलब्ध	284 निर्वाचक का नाम : गणेश पिता का नाम: मतन गृह संख्या : 55/1 उम्र : 31 लिंग : पुरुष	ZPA0984153 फोटो उपलब्ध	285 निर्वाचक का नाम : सविता धुर्वे पति का नाम: दिनेश धुर्वे गृह संख्या : 55/1 उम्र : 28 लिंग : महिला	ZPA2281566 फोटो उपलब्ध
286 निर्वाचक का नाम : दिनेश धुर्वे पिता का नाम: मतन गृह संख्या : 55/1 उम्र : 28 लिंग : पुरुष	ZPA1530310 फोटो उपलब्ध	287 निर्वाचक का नाम : रमी पति का नाम: फगन गृह संख्या : 55/2 उम्र : 64 लिंग : महिला	ZPA2095222 फोटो उपलब्ध	288 निर्वाचक का नाम : वारू पिता का नाम: फगन गृह संख्या : 55/2 उम्र : 46 लिंग : पुरुष	ZPA0984195 फोटो उपलब्ध
289 निर्वाचक का नाम : मीना पति का नाम: वारू गृह संख्या : 55/2 उम्र : 44 लिंग : महिला	ZPA0984187 फोटो उपलब्ध	290 निर्वाचक का नाम : सुरेशिंग पिता का नाम: फगन गृह संख्या : 55/2 उम्र : 43 लिंग : पुरुष	ZPA2345924 फोटो उपलब्ध	291 निर्वाचक का नाम : फूलती पति का नाम: सुरेशिंग गृह संख्या : 55/2 उम्र : 41 लिंग : महिला	ZPA2345932 फोटो उपलब्ध
292 निर्वाचक का नाम : बिरजलाल धुर्वे पिता का नाम: फतन धुर्वे गृह संख्या : 55/2 उम्र : 28 लिंग : पुरुष	ZPA1825900 फोटो उपलब्ध	293 निर्वाचक का नाम : फतन पिता का नाम: दामजी गृह संख्या : 55/3 उम्र : 58 लिंग : पुरुष	ZPA2095230 फोटो उपलब्ध	294 निर्वाचक का नाम : बिन्दोली पति का नाम: फतन गृह संख्या : 55/3 उम्र : 55 लिंग : महिला	ZPA2095255 फोटो उपलब्ध
295 निर्वाचक का नाम : सुरेश धुर्वे पिता का नाम: फतन धुर्वे गृह संख्या : 55/3 उम्र : 32 लिंग : पुरुष	ZPA2319705 फोटो उपलब्ध	296 निर्वाचक का नाम : ननोती धुर्वे पति का नाम: सुरेश धुर्वे गृह संख्या : 55/3 उम्र : 30 लिंग : महिला	ZPA2285468 फोटो उपलब्ध	297 निर्वाचक का नाम : चिक्को पति का नाम: रामसू गृह संख्या : 57 उम्र : 74 लिंग : महिला	ZPA2138428 फोटो उपलब्ध
298 निर्वाचक का नाम : कला पिता का नाम: रामसू गृह संख्या : 57 उम्र : 51 लिंग : महिला	ZPA2138451 फोटो उपलब्ध	299 निर्वाचक का नाम : फुलचन्द पिता का नाम: रामजी गृह संख्या : 57 उम्र : 46 लिंग : पुरुष	FCD1266394 फोटो उपलब्ध	300 निर्वाचक का नाम : जयवन्ती पति का नाम: फुलचन्द गृह संख्या : 57 उम्र : 43 लिंग : महिला	FCD1266501 फोटो उपलब्ध

301 निर्वाचक का नाम : पंकज पिता का नाम: फूलचन्द गृह संख्या : 57 उम्र : 31 लिंग : पुरुष	ZPA1088061 फोटो उपलब्ध	302 निर्वाचक का नाम : बबीता धुर्वे पति का नाम: पंकज धुर्वे गृह संख्या : 57 उम्र : 30 लिंग : महिला	ZPA1705284 फोटो उपलब्ध	303 निर्वाचक का नाम : राहुल पिता का नाम: फूलचंद गृह संख्या : 57 उम्र : 30 लिंग : पुरुष	ZPA1825918 फोटो उपलब्ध
304 निर्वाचक का नाम : अनिता मर्सकोले पति का नाम: प्रेमलाल मर्सकोले गृह संख्या : 57 उम्र : 30 लिंग : महिला	ZPA2364032 फोटो उपलब्ध	305 निर्वाचक का नाम : नेहा धुर्वे पति का नाम: राहुल धुर्वे गृह संख्या : 57 उम्र : 25 लिंग : महिला	ZPA2366912 फोटो उपलब्ध	306 निर्वाचक का नाम : रवि धुर्वे पिता का नाम: फूलचंद धुर्वे गृह संख्या : 57 उम्र : 23 लिंग : पुरुष	ZPA2649812 फोटो उपलब्ध
307 निर्वाचक का नाम : लीलावती पति का नाम: पूरन गृह संख्या : 59 /1 उम्र : 45 लिंग : महिला	ZPA0696096 फोटो उपलब्ध	308 निर्वाचक का नाम : सूरज लाल पिता का नाम: लाल सिंग गृह संख्या : 59/2 उम्र : 58 लिंग : पुरुष	ZPA2095578 फोटो उपलब्ध	309 निर्वाचक का नाम : इनको पति का नाम: सूरज लाल गृह संख्या : 59/2 उम्र : 56 लिंग : महिला	ZPA2095271 फोटो उपलब्ध
310 निर्वाचक का नाम : गरीबलाल पिता का नाम: लालसिंग गृह संख्या : 59/2 उम्र : 44 लिंग : पुरुष	FCD1057157 फोटो उपलब्ध	311 निर्वाचक का नाम : सुकवंती पति का नाम: गरीबलाल गृह संख्या : 59/2 उम्र : 41 लिंग : महिला	ZPA0111401 फोटो उपलब्ध	312 निर्वाचक का नाम : निलेश पिता का नाम: सूरजलाल गृह संख्या : 59/2 उम्र : 32 लिंग : पुरुष	ZPA1016302 फोटो उपलब्ध
313 निर्वाचक का नाम : रतन लाल पिता का नाम: सद्धू गृह संख्या : 60 उम्र : 55 लिंग : पुरुष	ZPA2095289 फोटो उपलब्ध	314 निर्वाचक का नाम : रामकली पति का नाम: रतन लाल गृह संख्या : 60 उम्र : 52 लिंग : महिला	ZPA2095297 फोटो उपलब्ध	315 निर्वाचक का नाम : पिन्दू पिता का नाम: रतनलाल गृह संख्या : 60 उम्र : 35 लिंग : पुरुष	ZPA1016344 फोटो उपलब्ध
316 निर्वाचक का नाम : शिवकली पति का नाम: पिन्दू गृह संख्या : 60 उम्र : 28 लिंग : महिला	ZPA1825934 फोटो उपलब्ध	317 निर्वाचक का नाम : महांगू पिता का नाम: रामू गृह संख्या : 61 उम्र : 67 लिंग : पुरुष	ZPA2095305 फोटो उपलब्ध	318 निर्वाचक का नाम : सुन्दिया पति का नाम: महांगू गृह संख्या : 61 उम्र : 63 लिंग : महिला	ZPA2095313 फोटो उपलब्ध
319 निर्वाचक का नाम : रेशमी धुर्वे पिता का नाम: माहंगु धुर्वे गृह संख्या : 61 उम्र : 26 लिंग : महिला	ZPA2285443 फोटो उपलब्ध	320 निर्वाचक का नाम : कोडी पिता का नाम: श्यामू गृह संख्या : 62 उम्र : 71 लिंग : पुरुष	ZPA2095438 फोटो उपलब्ध	321 निर्वाचक का नाम : रामप्यारी पति का नाम: लक्ष्मण गृह संख्या : 62 उम्र : 47 लिंग : महिला	ZPA2095487 फोटो उपलब्ध
322 निर्वाचक का नाम : झुना पति का नाम: नकल सिंग गृह संख्या : 64 उम्र : 58 लिंग : महिला	ZPA2138873 फोटो उपलब्ध	323 निर्वाचक का नाम : गणेश परते पिता का नाम: नकलसिंह परते गृह संख्या : 64 उम्र : 41 लिंग : पुरुष	FCD1108307 फोटो उपलब्ध	324 निर्वाचक का नाम : रामरती परते पति का नाम: गणेश परते गृह संख्या : 64 उम्र : 39 लिंग : महिला	FCD1108315 फोटो उपलब्ध
325 निर्वाचक का नाम : पिन्दू पिता का नाम: नकलसिंग गृह संख्या : 64 उम्र : 31 लिंग : पुरुष	ZPA0984120 फोटो उपलब्ध	326 निर्वाचक का नाम : सकल पिता का नाम: सम्पत गृह संख्या : 64/1 उम्र : 44 लिंग : पुरुष	ZPA0881318 फोटो उपलब्ध	327 निर्वाचक का नाम : सुकिया पति का नाम: रामू गृह संख्या : 65 उम्र : 60 लिंग : महिला	ZPA2096303 फोटो उपलब्ध
328 निर्वाचक का नाम : सीमा पति का नाम: शेषु गृह संख्या : 65 उम्र : 33 लिंग : महिला	ZPA1319474 फोटो उपलब्ध	329 निर्वाचक का नाम : शेषु पिता का नाम: रामू गृह संख्या : 65 उम्र : 32 लिंग : पुरुष	ZPA1087865 फोटो उपलब्ध	330 निर्वाचक का नाम : रमला पति का नाम: चैतू गृह संख्या : 66 उम्र : 68 लिंग : महिला	ZPA2096311 फोटो उपलब्ध

331	FCD1108232	निर्वाचक का नाम : रामदास पिता का नाम: चैतू गृह संख्या : 66 उम्र : 43 लिंग : पुरुष	फोटो उपलब्ध	332	ZPA1172410	निर्वाचक का नाम : श्यामजी पिता का नाम: चैतू गृह संख्या : 66 उम्र : 43 लिंग : पुरुष	फोटो उपलब्ध	333	ZPA1172402	निर्वाचक का नाम : सर्वा पति का नाम: श्यामजी गृह संख्या : 66 उम्र : 42 लिंग : महिला	फोटो उपलब्ध
334	ZPA0031260	निर्वाचक का नाम : रामकली पति का नाम: रामदास गृह संख्या : 66 उम्र : 41 लिंग : महिला	फोटो उपलब्ध	335	ZPA1054550	निर्वाचक का नाम : मानभाउ पिता का नाम: चैतू गृह संख्या : 66 उम्र : 36 लिंग : पुरुष	फोटो उपलब्ध	336	ZPA1172394	निर्वाचक का नाम : सरू पति का नाम: मानभाउ गृह संख्या : 66 उम्र : 34 लिंग : महिला	फोटो उपलब्ध
337	ZPA2096329	निर्वाचक का नाम : मोहबत वाडीवा पिता का नाम: रंगीलाल वाडीवा गृह संख्या : 67 उम्र : 67 लिंग : पुरुष	फोटो उपलब्ध	338	ZPA2096345	निर्वाचक का नाम : झबीया पति का नाम: मोहबत गृह संख्या : 67 उम्र : 65 लिंग : महिला	फोटो उपलब्ध	339	ZPA1088145	निर्वाचक का नाम : दीलीप वाडिवा पिता का नाम: मोहबत वाडिवा गृह संख्या : 67 उम्र : 33 लिंग : पुरुष	फोटो उपलब्ध
340	ZPA1088103	निर्वाचक का नाम : कमोदी पति का नाम: दिलिप गृह संख्या : 67 उम्र : 32 लिंग : महिला	फोटो उपलब्ध	341	ZPA2095602	निर्वाचक का नाम : रन्जू पिता का नाम: जुगन गृह संख्या : 69 उम्र : 56 लिंग : पुरुष	फोटो उपलब्ध	342	ZPA1319524	निर्वाचक का नाम : छोटेलाल पिता का नाम: रन्जू गृह संख्या : 69 उम्र : 31 लिंग : पुरुष	फोटो उपलब्ध
343	ZPA1826304	निर्वाचक का नाम : चुनिया बाई पति का नाम: छोटेलाल गृह संख्या : 69 उम्र : 28 लिंग : महिला	फोटो उपलब्ध	344	FCD1108414	निर्वाचक का नाम : रामभाऊ पिता का नाम: श्यामराव गृह संख्या : 70 उम्र : 41 लिंग : पुरुष	फोटो उपलब्ध	345	ZPA0111419	निर्वाचक का नाम : चुनिया पति का नाम: दिवानजी गृह संख्या : 71 उम्र : 60 लिंग : महिला	फोटो उपलब्ध
346	ZPA0333377	निर्वाचक का नाम : फुलेसिंग पिता का नाम: दीवानजी गृह संख्या : 71 उम्र : 36 लिंग : पुरुष	फोटो उपलब्ध	347	ZPA0333385	निर्वाचक का नाम : रघुनाथ सरियाम पिता का नाम: दीवानजी गृह संख्या : 71 उम्र : 34 लिंग : पुरुष	फोटो उपलब्ध	348	ZPA1705292	निर्वाचक का नाम : दिनेश पिता का नाम: दीवानजी गृह संख्या : 71 उम्र : 32 लिंग : पुरुष	फोटो उपलब्ध
349	ZPA1826312	निर्वाचक का नाम : मंदा पति का नाम: दिनेश गृह संख्या : 71 उम्र : 32 लिंग : महिला	फोटो उपलब्ध	350	ZPA1705300	निर्वाचक का नाम : राधा सरियाम पति का नाम: रघुनाथ सरियाम गृह संख्या : 71 उम्र : 29 लिंग : महिला	फोटो उपलब्ध	351	ZPA2095677	निर्वाचक का नाम : झनकी पति का नाम: मंगल गृह संख्या : 72 उम्र : 57 लिंग : महिला	फोटो उपलब्ध
352	ZPA0696104	निर्वाचक का नाम : देवसू उईके पिता का नाम: मंगल गृह संख्या : 72 उम्र : 35 लिंग : पुरुष	फोटो उपलब्ध	353	ZPA1209667	निर्वाचक का नाम : शांति उईके पति का नाम: देवसू गृह संख्या : 72 उम्र : 34 लिंग : महिला	फोटो उपलब्ध	354	ZPA0696112	निर्वाचक का नाम : चंदू पिता का नाम: मंगल गृह संख्या : 72 उम्र : 33 लिंग : पुरुष	फोटो उपलब्ध
355	ZPA0881342	निर्वाचक का नाम : बण्डू उईके पिता का नाम: मंगल उईके गृह संख्या : 72 उम्र : 32 लिंग : पुरुष	फोटो उपलब्ध	356	ZPA1705318	निर्वाचक का नाम : रविता उईके पति का नाम: बण्डू उईके गृह संख्या : 72 उम्र : 31 लिंग : महिला	फोटो उपलब्ध	357	ZPA2566370	निर्वाचक का नाम : जयवंती उईके पति का नाम: चंदू उईके गृह संख्या : 72 उम्र : 24 लिंग : महिला	फोटो उपलब्ध
358	ZPA2828903	निर्वाचक का नाम : देवराव उईके पिता का नाम: मंगल उईके गृह संख्या : 72 उम्र : 22 लिंग : पुरुष	फोटो उपलब्ध	359	ZPA2095768	निर्वाचक का नाम : रमेश पिता का नाम: मलजी गृह संख्या : 73 उम्र : 49 लिंग : पुरुष	फोटो उपलब्ध	360	FCD1266592	निर्वाचक का नाम : कला पति का नाम: रमेश गृह संख्या : 73 उम्र : 48 लिंग : महिला	फोटो उपलब्ध

361 निर्वाचक का नाम : रमू पिता का नाम: मलजी गृह संख्या : 73 उम्र : 46 लिंग : पुरुष	ZPA2096196 फोटो उपलब्ध	362 निर्वाचक का नाम : नन्दू पिता का नाम: नगजी गृह संख्या : 74 उम्र : 86 लिंग : पुरुष	ZPA2138329 फोटो उपलब्ध	363 निर्वाचक का नाम : महांगो पति का नाम: नगजी गृह संख्या : 74 उम्र : 78 लिंग : महिला	ZPA2096204 फोटो उपलब्ध
364 निर्वाचक का नाम : कसिया पति का नाम: नन्दू गृह संख्या : 74 उम्र : 56 लिंग : महिला	ZPA2096212 फोटो उपलब्ध	365 निर्वाचक का नाम : पपू पिता का नाम: नन्दू गृह संख्या : 74 उम्र : 34 लिंग : पुरुष	ZPA1230820 फोटो उपलब्ध	366 निर्वाचक का नाम : अतूलाल पिता का नाम: नन्दू गृह संख्या : 74 उम्र : 32 लिंग : पुरुष	ZPA1230838 फोटो उपलब्ध
367 निर्वाचक का नाम : बबीता पति का नाम: अनिल गृह संख्या : 74 उम्र : 32 लिंग : महिला	ZPA1087824 फोटो उपलब्ध	368 निर्वाचक का नाम : अतुल उईके पिता का नाम: नंदू उईके गृह संख्या : 74 उम्र : 29 लिंग : पुरुष	ZPA2568616 फोटो उपलब्ध	369 निर्वाचक का नाम : अन्तु उईके पिता का नाम: नन्दू उईके गृह संख्या : 74 उम्र : 29 लिंग : पुरुष	ZPA2695492 फोटो उपलब्ध
370 निर्वाचक का नाम : ललिता उईके पति का नाम: छतरू गृह संख्या : 74 उम्र : 26 लिंग : महिला	ZPA1319458 फोटो उपलब्ध	371 निर्वाचक का नाम : लक्ष्मण परते पिता का नाम: ओमप्रकाश परते गृह संख्या : 74/1 उम्र : 34 लिंग : पुरुष	ZPA2345908 फोटो उपलब्ध	372 निर्वाचक का नाम : रंगी लाल पिता का नाम: भूता गृह संख्या : 75 उम्र : 50 लिंग : पुरुष	ZPA2135036 फोटो उपलब्ध
373 निर्वाचक का नाम : कलावती पति का नाम: रंगी लाल गृह संख्या : 75 उम्र : 48 लिंग : महिला	ZPA2135069 फोटो उपलब्ध	374 निर्वाचक का नाम : इनेश कुमार पिता का नाम: रंगीलाल गृह संख्या : 75 उम्र : 30 लिंग : पुरुष	ZPA1319540 फोटो उपलब्ध	375 निर्वाचक का नाम : विनोद पिता का नाम: रंगीलाल गृह संख्या : 75 उम्र : 29 लिंग : पुरुष	ZPA1319532 फोटो उपलब्ध
376 निर्वाचक का नाम : शिवकली कुमरे पति का नाम: इनेश कुमरे गृह संख्या : 75 उम्र : 25 लिंग : महिला	ZPA2773356 फोटो उपलब्ध	377 निर्वाचक का नाम : सुलमू पति का नाम: शंकर गृह संख्या : 76 उम्र : 47 लिंग : महिला	FCD1266477 फोटो उपलब्ध	378 निर्वाचक का नाम : नवलसिंग पिता का नाम: रामलाल गृह संख्या : 77 उम्र : 62 लिंग : पुरुष	ZPA0333393 फोटो उपलब्ध
379 निर्वाचक का नाम : भागा पति का नाम: नवलसिंग गृह संख्या : 77 उम्र : 55 लिंग : महिला	ZPA2095776 फोटो उपलब्ध	380 निर्वाचक का नाम : श्यामलाल पिता का नाम: नवलसिंग गृह संख्या : 77 उम्र : 36 लिंग : पुरुष	ZPA1054568 फोटो उपलब्ध	381 निर्वाचक का नाम : यशोदा कुमरे पति का नाम: सोमलाल कुमरे गृह संख्या : 77 उम्र : 35 लिंग : महिला	ZPA1826924 फोटो उपलब्ध
382 निर्वाचक का नाम : कान्ति पति का नाम: श्यामलाल गृह संख्या : 77 उम्र : 34 लिंग : महिला	ZPA0739425 फोटो उपलब्ध	383 निर्वाचक का नाम : सोमलाल कुमरे पिता का नाम: नवलसिंग कुमरे गृह संख्या : 77 उम्र : 30 लिंग : पुरुष	ZPA1825991 फोटो उपलब्ध	384 निर्वाचक का नाम : गोपाल उईके पिता का नाम: मन्तू उईके गृह संख्या : 78 उम्र : 24 लिंग : पुरुष	ZPA2714863 फोटो उपलब्ध
385 निर्वाचक का नाम : अजय पिता का नाम: मन्तू गृह संख्या : 79 उम्र : 27 लिंग : पुरुष	ZPA1635101 फोटो उपलब्ध	386 निर्वाचक का नाम : राहुल उईके पिता का नाम: सुनील उईके गृह संख्या : 79 उम्र : 21 लिंग : पुरुष	ZPA2820637 फोटो उपलब्ध	387 निर्वाचक का नाम : झनको पति का नाम: मन्तू गृह संख्या : 79/1 उम्र : 56 लिंग : महिला	ZPA2137016 फोटो उपलब्ध
388 निर्वाचक का नाम : सुनील पिता का नाम: मन्तू गृह संख्या : 79/1 उम्र : 41 लिंग : पुरुष	FCD1108398 फोटो उपलब्ध	389 निर्वाचक का नाम : गीता पति का नाम: सुनील गृह संख्या : 79/1 उम्र : 39 लिंग : महिला	FCD1108406 फोटो उपलब्ध	390 निर्वाचक का नाम : चिरंजी लाल पिता का नाम: नीरा गृह संख्या : 79/2 उम्र : 50 लिंग : पुरुष	ZPA1571512 फोटो उपलब्ध

391	ZPA2285484	निर्वाचक का नाम : राजू उईके पिता का नाम: चिरौंजी उईके गृह संख्या : 79/2 उम्र : 28 लिंग : पुरुष	392	ZPA2475424	निर्वाचक का नाम : आरती उईके पति का नाम: राजू उईके गृह संख्या : 79/2 उम्र : 25 लिंग : महिला	393	ZPA1172378	निर्वाचक का नाम : सकिया टेकाम पति का नाम: सायबू टेकाम गृह संख्या : 80 उम्र : 55 लिंग : महिला
394	FCD1055698	निर्वाचक का नाम : जुगना पति का नाम: सद्दू गृह संख्या : 80/1 उम्र : 71 लिंग : महिला	395	FCD1108240	निर्वाचक का नाम : प्रभू पिता का नाम: सद्दू गृह संख्या : 80/1 उम्र : 44 लिंग : पुरुष	396	FCD1055722	निर्वाचक का नाम : झुमा पति का नाम: प्रभू गृह संख्या : 80/1 उम्र : 41 लिंग : महिला
397	ZPA2285450	निर्वाचक का नाम : दीपक धुर्वे पिता का नाम: प्रभू धुर्वे गृह संख्या : 80/1 उम्र : 26 लिंग : पुरुष	398	ZPA2748481	निर्वाचक का नाम : योगिता धुर्वे पति का नाम: दिगंबर धुर्वे गृह संख्या : 80/1 उम्र : 23 लिंग : महिला	399	ZPA2714780	निर्वाचक का नाम : दिगंबर धुर्वे पिता का नाम: प्रभू धुर्वे गृह संख्या : 80/1 उम्र : 23 लिंग : पुरुष
400	ZPA1570944	निर्वाचक का नाम : मोती लाल पिता का नाम: ईशु गृह संख्या : 82 उम्र : 79 लिंग : पुरुष	401	FCD1054857	निर्वाचक का नाम : चम्पा पिता का नाम: मोतीलाल गृह संख्या : 82 उम्र : 41 लिंग : महिला	402	ZPA1571520	निर्वाचक का नाम : मेशो पति का नाम: हरे सिंह गृह संख्या : 83 उम्र : 60 लिंग : महिला
403	FCD1266204	निर्वाचक का नाम : संतोष पिता का नाम: हरेसिंह गृह संख्या : 83 उम्र : 43 लिंग : पुरुष	404	FCD1465566	निर्वाचक का नाम : सुनिल परते पिता का नाम: हरेसिंह परते गृह संख्या : 83 उम्र : 41 लिंग : पुरुष	405	ZPA0881227	निर्वाचक का नाम : प्रवीण परते पिता का नाम: हरेसिंह परते गृह संख्या : 83 उम्र : 40 लिंग : पुरुष
406	ZPA0984138	निर्वाचक का नाम : कल्लो पति का नाम: प्रवीण गृह संख्या : 83 उम्र : 37 लिंग : महिला	407	ZPA0881326	निर्वाचक का नाम : विनोद परते पिता का नाम: हेमचन्द परते गृह संख्या : 83 उम्र : 36 लिंग : पुरुष	408	ZPA1209659	निर्वाचक का नाम : सुनिता पति का नाम: सन्तोष गृह संख्या : 83 उम्र : 35 लिंग : महिला
409	ZPA1825983	निर्वाचक का नाम : निलिमा परते पति का नाम: सुनिल परते गृह संख्या : 83 उम्र : 35 लिंग : महिला	410	ZPA1227875	निर्वाचक का नाम : अशवंती परते पति का नाम: विनोद परते गृह संख्या : 83 उम्र : 30 लिंग : महिला	411	ZPA1570985	निर्वाचक का नाम : झामरे पति का नाम: हेम चंद गृह संख्या : 84 उम्र : 63 लिंग : महिला
412	ZPA1571538	निर्वाचक का नाम : विजय पिता का नाम: मलकु गृह संख्या : 85 उम्र : 49 लिंग : पुरुष	413	ZPA1571157	निर्वाचक का नाम : कलावती पति का नाम: विजय गृह संख्या : 85 उम्र : 48 लिंग : महिला	414	ZPA1319573	निर्वाचक का नाम : रोशन परते पिता का नाम: विजय परते गृह संख्या : 85 उम्र : 29 लिंग : पुरुष
415	ZPA1826015	निर्वाचक का नाम : विशाल परते पिता का नाम: विजय परते गृह संख्या : 85 उम्र : 27 लिंग : पुरुष	416	ZPA1570910	निर्वाचक का नाम : कपूरा पति का नाम: दामू गृह संख्या : 87 उम्र : 89 लिंग : महिला	417	ZPA2137081	निर्वाचक का नाम : बुधिया पति का नाम: किसना गृह संख्या : 87 उम्र : 53 लिंग : महिला
418	ZPA2686053	निर्वाचक का नाम : संगीता धुर्वे पति का नाम: कमलेश धुर्वे गृह संख्या : 87 उम्र : 33 लिंग : महिला	419	ZPA2818235	निर्वाचक का नाम : कमलेश धुर्वे पिता का नाम: किसनलाल धुर्वे गृह संख्या : 87 उम्र : 32 लिंग : पुरुष	420	ZPA2137271	निर्वाचक का नाम : बिन्दिया पति का नाम: बिरज लाल गृह संख्या : 88 उम्र : 65 लिंग : महिला

421	FCD1057363	निर्वाचक का नाम : झामसिंह पिता का नाम: बिरज लाल गृह संख्या : 88 उम्र : 43 लिंग : पुरुष	फोटो उपलब्ध	422	FCD1266485	निर्वाचक का नाम : इमरता पति का नाम: झामसिंह गृह संख्या : 88 उम्र : 40 लिंग : महिला	फोटो उपलब्ध	423	ZPA2710911	निर्वाचक का नाम : मालता धुर्वे पति का नाम: श्यामजी धुर्वे गृह संख्या : 88 उम्र : 39 लिंग : महिला	फोटो उपलब्ध
424	ZPA1172386	निर्वाचक का नाम : ललिता पिता का नाम: बिरजलाल गृह संख्या : 88 उम्र : 30 लिंग : महिला	फोटो उपलब्ध	425	ZPA2285799	निर्वाचक का नाम : रतिभा धुर्वे पति का नाम: झामसिंह धुर्वे गृह संख्या : 88 उम्र : 29 लिंग : महिला	फोटो उपलब्ध	426	ZPA2095818	निर्वाचक का नाम : सुन्दिया पति का नाम: नन्हे सिंग गृह संख्या : 89 उम्र : 71 लिंग : महिला	फोटो उपलब्ध
427	ZPA2095826	निर्वाचक का नाम : राम विलास पिता का नाम: नन्हे सिंग गृह संख्या : 89 उम्र : 48 लिंग : पुरुष	फोटो उपलब्ध	428	FCD1266386	निर्वाचक का नाम : लता पति का नाम: रामविलास गृह संख्या : 89 उम्र : 42 लिंग : महिला	फोटो उपलब्ध	429	FCD2306421	निर्वाचक का नाम : शिवरती पति का नाम: शिवदास गृह संख्या : 89 उम्र : 40 लिंग : महिला	फोटो उपलब्ध
430	ZPA2765014	निर्वाचक का नाम : आशा उडके पति का नाम: पप्पू उडके गृह संख्या : 89 उम्र : 25 लिंग : महिला	फोटो उपलब्ध	431	ZPA2802486	निर्वाचक का नाम : सविता मर्सकोले पति का नाम: अविनाश मर्सकोले गृह संख्या : 89 उम्र : 23 लिंग : महिला	फोटो उपलब्ध	432	ZPA2796266	निर्वाचक का नाम : अविनाश मर्सकोले पिता का नाम: शिवदास मर्सकोले गृह संख्या : 89 उम्र : 22 लिंग : पुरुष	फोटो उपलब्ध
433	ZPA2802353	निर्वाचक का नाम : गायत्री मर्सकोले पिता का नाम: शिवदास मर्सकोले गृह संख्या : 89 उम्र : 20 लिंग : महिला	फोटो उपलब्ध	434	ZPA1935345	निर्वाचक का नाम : विकाश परते पिता का नाम: रंगलाल परते गृह संख्या : 90 उम्र : 30 लिंग : पुरुष	फोटो उपलब्ध	435	ZPA2507200	निर्वाचक का नाम : रीना परते पति का नाम: विकाश परते गृह संख्या : 90 उम्र : 27 लिंग : महिला	फोटो उपलब्ध
436	ZPA2138048	निर्वाचक का नाम : मुनिया पति का नाम: देवलू गृह संख्या : 90/1 उम्र : 60 लिंग : महिला	फोटो उपलब्ध	437	ZPA0739300	निर्वाचक का नाम : शेषराव कुमरे पिता का नाम: देवलू कुमरे गृह संख्या : 90/1 उम्र : 36 लिंग : पुरुष	फोटो उपलब्ध	438	ZPA1016336	निर्वाचक का नाम : केशोराव पिता का नाम: देवलू गृह संख्या : 90/1 उम्र : 34 लिंग : पुरुष	फोटो उपलब्ध
439	ZPA0739292	निर्वाचक का नाम : जगीता पति का नाम: शेषराव गृह संख्या : 90/1 उम्र : 34 लिंग : महिला	फोटो उपलब्ध	440	ZPA2095982	निर्वाचक का नाम : देवसू पिता का नाम: राम लाल गृह संख्या : 90/2 उम्र : 72 लिंग : पुरुष	फोटो उपलब्ध	441	ZPA2096006	निर्वाचक का नाम : रक्के पति का नाम: देवसू गृह संख्या : 90/2 उम्र : 70 लिंग : महिला	फोटो उपलब्ध
442	ZPA2425809	निर्वाचक का नाम : रमिया पति का नाम: जया गृह संख्या : 90/2 उम्र : 47 लिंग : महिला	फोटो उपलब्ध	443	ZPA1172527	निर्वाचक का नाम : सामराव कुमरे पिता का नाम: देवसू कुमरे गृह संख्या : 90/2 उम्र : 36 लिंग : पुरुष	फोटो उपलब्ध	444	ZPA0881276	निर्वाचक का नाम : संतू पिता का नाम: देवसू गृह संख्या : 90/2 उम्र : 32 लिंग : पुरुष	फोटो उपलब्ध
445	ZPA1230804	निर्वाचक का नाम : सीता पति का नाम: सन्तू गृह संख्या : 90/2 उम्र : 32 लिंग : महिला	फोटो उपलब्ध	446	ZPA1826023	निर्वाचक का नाम : हीरावती पति का नाम: संतराम गृह संख्या : 90/2 उम्र : 31 लिंग : महिला	फोटो उपलब्ध	447	ZPA1319557	निर्वाचक का नाम : सुल्लो कुमरे पति का नाम: सामराव कुमरे गृह संख्या : 90/2 उम्र : 28 लिंग : महिला	फोटो उपलब्ध
448	ZPA1827054	निर्वाचक का नाम : संतराम पिता का नाम: देवसू गृह संख्या : 90/2 उम्र : 26 लिंग : पुरुष	फोटो उपलब्ध	449	ZPA1209592	निर्वाचक का नाम : ललिता पति का नाम: केशोराव गृह संख्या : 90क उम्र : 32 लिंग : महिला	फोटो उपलब्ध	450	ZPA0111344	निर्वाचक का नाम : चिक्कु पिता का नाम: देलन गृह संख्या : 92 उम्र : 58 लिंग : पुरुष	फोटो उपलब्ध

451 निर्वाचक का नाम : फगनी पति का नाम: उदल गृह संख्या : 92 उम्र : 58 लिंग : महिला	ZPA2097814 फोटो उपलब्ध	452 निर्वाचक का नाम : गेंदी पति का नाम: सुन्दरलाल गृह संख्या : 93 उम्र : 58 लिंग : महिला	FCD2306827 फोटो उपलब्ध	453 निर्वाचक का नाम : दयालाल उईके पिता का नाम: लालसिंग गृह संख्या : 93 उम्र : 56 लिंग : पुरुष	FCD1266055 फोटो उपलब्ध
454 निर्वाचक का नाम : बसिया पति का नाम: दयालाल गृह संख्या : 93 उम्र : 54 लिंग : महिला	FCD1266048 फोटो उपलब्ध	455 निर्वाचक का नाम : लालमन पिता का नाम: दयालाल गृह संख्या : 93 उम्र : 37 लिंग : पुरुष	ZPA0263335 फोटो उपलब्ध	456 निर्वाचक का नाम : वसंतराव पिता का नाम: सुंदरलाल गृह संख्या : 93 उम्र : 34 लिंग : पुरुष	ZPA0696120 फोटो उपलब्ध
457 निर्वाचक का नाम : लालचन्द पिता का नाम: दयालाल गृह संख्या : 93 उम्र : 34 लिंग : पुरुष	ZPA0984146 फोटो उपलब्ध	458 निर्वाचक का नाम : आनन्द राव पिता का नाम: सुन्दर लाल गृह संख्या : 93 उम्र : 32 लिंग : महिला	ZPA0881383 फोटो उपलब्ध	459 निर्वाचक का नाम : मनिषा पति का नाम: लालमन गृह संख्या : 93 उम्र : 32 लिंग : महिला	ZPA0881441 फोटो उपलब्ध
460 निर्वाचक का नाम : रमिता पति का नाम: वसन्तराव गृह संख्या : 93 उम्र : 31 लिंग : महिला	ZPA1209444 फोटो उपलब्ध	461 निर्वाचक का नाम : मोनिका उईके पति का नाम: लालचंद उईके गृह संख्या : 93 उम्र : 30 लिंग : महिला	ZPA2285807 फोटो उपलब्ध	462 निर्वाचक का नाम : मीनाक्षी मरकाम पिता का नाम: अशोक मरकाम गृह संख्या : 93 उम्र : 29 लिंग : महिला	ZPA1939065 फोटो उपलब्ध
463 निर्वाचक का नाम : बालचन्द उडके पिता का नाम: दयालाल उडके गृह संख्या : 93 उम्र : 27 लिंग : पुरुष	ZPA1705326 फोटो उपलब्ध	464 निर्वाचक का नाम : सुशीला वाडिवा पिता का नाम: सुंदरलाल वाडिवा गृह संख्या : 93 उम्र : 24 लिंग : महिला	ZPA2828960 फोटो उपलब्ध	465 निर्वाचक का नाम : लक्ष्मीकांत पिता का नाम: झलकु सिंह गृह संख्या : 94/1 उम्र : 46 लिंग : पुरुष	ZPA2097848 फोटो उपलब्ध
466 निर्वाचक का नाम : गायत्री पति का नाम: लक्ष्मीकान्त गृह संख्या : 94/1 उम्र : 40 लिंग : महिला	ZPA0283853 फोटो उपलब्ध	467 निर्वाचक का नाम : राम प्रकाश पिता का नाम: कमल सिंह गृह संख्या : 94/2 उम्र : 48 लिंग : पुरुष	ZPA2097871 फोटो उपलब्ध	468 निर्वाचक का नाम : जीवला पति का नाम: राम प्रकाश गृह संख्या : 94/2 उम्र : 47 लिंग : महिला	FCD1110329 फोटो उपलब्ध
469 निर्वाचक का नाम : प्रदीप परते पिता का नाम: प्रकाश परते गृह संख्या : 94/2 उम्र : 27 लिंग : पुरुष	ZPA1705334 फोटो उपलब्ध	470 निर्वाचक का नाम : किरण परते परते पति का नाम: प्रदीप परते परते गृह संख्या : 94/2 उम्र : 26 लिंग : महिला	ZPA2755007 फोटो उपलब्ध	471 निर्वाचक का नाम : शर्मिला मर्सकोले पति का नाम: गुलाब मर्सकोले गृह संख्या : 95/1 उम्र : 26 लिंग : महिला	TFB4107678 फोटो उपलब्ध
472 निर्वाचक का नाम : गुलाब मर्सकोले माता का नाम: समिया मर्सकोले गृह संख्या : 95/1 उम्र : 23 लिंग : पुरुष	ZPA2828952 फोटो उपलब्ध	473 निर्वाचक का नाम : सुन्दिया पति का नाम: मंगू गृह संख्या : 95/2 उम्र : 60 लिंग : महिला	ZPA2133106 फोटो उपलब्ध	474 निर्वाचक का नाम : सायबूलाल पिता का नाम: मंगू गृह संख्या : 95/2 उम्र : 45 लिंग : पुरुष	FCD1108943 फोटो उपलब्ध
475 निर्वाचक का नाम : साहेबलाल पिता का नाम: मंगू गृह संख्या : 95/2 उम्र : 42 लिंग : पुरुष	FCD1265966 फोटो उपलब्ध	476 निर्वाचक का नाम : इम्मा पति का नाम: सायबु गृह संख्या : 95/2 उम्र : 41 लिंग : महिला	FCD1110535 फोटो उपलब्ध	477 निर्वाचक का नाम : ललीता पति का नाम: साहेबलाल गृह संख्या : 95/2 उम्र : 39 लिंग : महिला	FCD1266451 फोटो उपलब्ध
478 निर्वाचक का नाम : प्रेमलाल मर्सकोले पिता का नाम: मनु मर्सकोले गृह संख्या : 95/2 उम्र : 37 लिंग : पुरुष	ZPA2320307 फोटो उपलब्ध	479 निर्वाचक का नाम : राजवंती मर्सकोले पिता का नाम: सायबू मर्सकोले गृह संख्या : 95/2 उम्र : 25 लिंग : महिला	ZPA2320273 फोटो उपलब्ध	480 निर्वाचक का नाम : अवधेश पिता का नाम: गुलाब गृह संख्या : 96 उम्र : 48 लिंग : पुरुष	ZPA2096063 फोटो उपलब्ध

481	FCD1110519	निर्वाचक का नाम : मंतो पति का नाम: अवधेश गृह संख्या : 96 उम्र : 45 लिंग : महिला	फोटो उपलब्ध	482	ZPA2717254	निर्वाचक का नाम : प्रमोद परते पिता का नाम: अवधेश पाट्टे गृह संख्या : 96 पी.एच.नं. 41 उम्र : 23 लिंग : पुरुष	फोटो उपलब्ध	483	ZPA2133247	निर्वाचक का नाम : रामू मर्सकोले पिता का नाम: गेंद सिंग मर्सकोले गृह संख्या : 97 उम्र : 57 लिंग : पुरुष	फोटो उपलब्ध
484	ZPA1827070	निर्वाचक का नाम : अवन्ती पिता का नाम: रामू गृह संख्या : 97 उम्र : 27 लिंग : महिला	फोटो उपलब्ध	485	ZPA2285781	निर्वाचक का नाम : अंजली मर्सकोले पिता का नाम: रामू मर्सकोले गृह संख्या : 97 उम्र : 24 लिंग : महिला	फोटो उपलब्ध	486	ZPA2133486	निर्वाचक का नाम : रंगलाल पिता का नाम: मुन्नीलाल गृह संख्या : 99 उम्र : 54 लिंग : पुरुष	फोटो उपलब्ध
487	ZPA0696138	निर्वाचक का नाम : विजयकुमार पिता का नाम: रंगलाल गृह संख्या : 99 उम्र : 33 लिंग : पुरुष	फोटो उपलब्ध	488	ZPA2285765	निर्वाचक का नाम : नीलिमा परते पति का नाम: विजय परते गृह संख्या : 99 उम्र : 32 लिंग : महिला	फोटो उपलब्ध	489	ZPA2717239	निर्वाचक का नाम : पंकज धुर्वे पिता का नाम: सुनील धुर्वे गृह संख्या : 99 उम्र : 21 लिंग : पुरुष	फोटो उपलब्ध
490	ZPA2096097	निर्वाचक का नाम : बुधिया पति का नाम: प्रेम सिंग गृह संख्या : 100 उम्र : 56 लिंग : महिला	फोटो उपलब्ध	491	ZPA1054576	निर्वाचक का नाम : चुन्नीलाल पिता का नाम: प्रेमसिंग गृह संख्या : 100 उम्र : 38 लिंग : पुरुष	फोटो उपलब्ध	492	ZPA0333427	निर्वाचक का नाम : सुनिल पिता का नाम: प्रेमसिंग गृह संख्या : 100 उम्र : 35 लिंग : पुरुष	फोटो उपलब्ध
493	ZPA0881086	निर्वाचक का नाम : जयवन्ती पिता का नाम: प्रेम सिंग गृह संख्या : 100 उम्र : 32 लिंग : महिला	फोटो उपलब्ध	494	ZPA1635135	निर्वाचक का नाम : सोनी पति का नाम: चुन्नीलाल गृह संख्या : 100 उम्र : 29 लिंग : महिला	फोटो उपलब्ध	495	FCD1108422	निर्वाचक का नाम : रामसिंग पिता का नाम: मुन्नीलाल गृह संख्या : 101 उम्र : 43 लिंग : पुरुष	फोटो उपलब्ध

496	1	ZPA2849552	निर्वाचक का नाम : नेहा मर्सकोले पति का नाम: सुखनंदन मर्सकोले गृह संख्या : 25 उम्र : 22 लिंग : महिला	फोटो उपलब्ध
497	1	ZPA2849750	निर्वाचक का नाम : शिवकुमार मर्सकोले पिता का नाम: संजू मर्सकोले गृह संख्या : 16 उम्र : 21 लिंग : पुरुष	फोटो उपलब्ध
498	1	ZPA2849826	निर्वाचक का नाम : दिलीप परते पिता का नाम: रामप्रकाश परते गृह संख्या : 94/2 उम्र : 22 लिंग : पुरुष	फोटो उपलब्ध
499	1	ZPA2852218	निर्वाचक का नाम : मीना धुर्वे पिता का नाम: सोनू धुर्वे गृह संख्या : 28 उम्र : 20 लिंग : महिला	फोटो उपलब्ध
500	1	ZPA2710895	निर्वाचक का नाम : आदित्य परते पिता का नाम: संतुलाल परते गृह संख्या : 18 उम्र : 21 लिंग : पुरुष	फोटो उपलब्ध
501	1	ZPA0984336	निर्वाचक का नाम : संजाप पिता का नाम: रामलाल गृह संख्या : 19/2 उम्र : 31 लिंग : पुरुष	फोटो उपलब्ध
502	1	ZPA2869840	निर्वाचक का नाम : सीमा धुर्वे पिता का नाम: सोनू धुर्वे गृह संख्या : 28 उम्र : 25 लिंग : महिला	फोटो उपलब्ध
503	1	ZPA2870228	निर्वाचक का नाम : ओमपाल कुमरे पिता का नाम: वासुदेव कुमरे गृह संख्या : 40 उम्र : 19 लिंग : पुरुष	फोटो उपलब्ध
504	1	ZPA2869972	निर्वाचक का नाम : विरेन्द्र पिता का नाम: सुखदेव गृह संख्या : 25 उम्र : 19 लिंग : पुरुष	फोटो उपलब्ध
505	1	FCD2306462	निर्वाचक का नाम : मंगल पिता का नाम: सुकाली गृह संख्या : 72 उम्र : 59 लिंग : पुरुष	फोटो उपलब्ध
506	1	FCD2306496	निर्वाचक का नाम : सुरका पिता का नाम: कालु गृह संख्या : 41 उम्र : 58 लिंग : पुरुष	फोटो उपलब्ध
507	1	ZPA0282418	निर्वाचक का नाम : घमरसिंग तुमडाम पिता का नाम: भुता तुमडाम गृह संख्या : 19 उम्र : 41 लिंग : पुरुष	फोटो उपलब्ध
508	1	ZPA1016328	निर्वाचक का नाम : सुरेश पिता का नाम: सूरका गृह संख्या : 41 उम्र : 31 लिंग : पुरुष	फोटो उपलब्ध

निर्वाचकों का विवरण :

A) मतदाताओं की संख्या :

	नामावली का प्रकार	निर्वाचक नामावली की पहचान :	मतदाताओं की संख्या :				
			पुरुष	महिला	तृतीय लिंग	कुल	
I	मूल	मूल नामावली	विशेष गहन पुनरीक्षण 2026 की मूल नामावली एवं समस्त अनुपूरकों को एकीकृत कर	234	261	0	495
II	घटक I - परिवर्धन सूची	पूरक 1	विशेष गहन पुनरीक्षण - 2026	10	3	0	13
III	घटक II - विलोपन सूची	पूरक 1	विशेष गहन पुनरीक्षण - 2026	0	1	0	1
IV	लिंग में संशोधन के कारण अंतर			0	0	0	0
पुनरीक्षण के बाद इस नामावली में शुद्ध निर्वाचक (I+II-III+IV)				244	263	0	507

B) संशोधनों की संख्या :

नामावली का प्रकार	निर्वाचक नामावली की पहचान :	संशोधनों की संख्या :
पूरक 1	विशेष गहन पुनरीक्षण - 2026	5

निर्वाचक रजिस्ट्रीकरण अधिकारी द्वारा जारी

E-मृत्यु, S-स्थानांतरित, R-दोहरी प्रविष्टि, M-लापता, Q-अहर्ता नहीं