

निर्वाचक नामावली 2026 S12 मध्य प्रदेश

विधान सभा क्षेत्र की संख्या, नाम व आरक्षण स्थिति : 133 - भैंसदेही (अ.ज.जा.)		भाग संख्या : : 300																			
संसदीय निर्वाचन क्षेत्र की संख्या, नाम व आरक्षण स्थिति, जिसमें विधान सभा निर्वाचन क्षेत्र स्थित है : 29 - बैतूल (अ.ज.जा.)																					
1. पुनरीक्षण का विवरण																					
पुनरीक्षण का वर्ष :	2026	निर्वाचक नामावली की पहचान :																			
अर्हता तिथि :	01-01-2026	विशेष गहन पुनरीक्षण 2026 की मूल नामावली एवं समस्त अनुपूरकों को एकीकृत कर																			
पुनरीक्षण का स्वरूप :	विशेष गहन पुनरीक्षण 2026																				
प्रकाशन की तिथि :	21-02-2026																				
2. भाग व मतदान क्षेत्र का विवरण :																					
भाग में आने वाले अनुभागों की संख्या और नाम :																					
1-प.ह.न. 12 नत्थुढाना		<table style="width: 100%; border-collapse: collapse;"> <tr> <td style="width: 60%;">मुख्य शहर / मुख्य ग्राम</td> <td style="width: 40%;">: नत्थुढाना</td> </tr> <tr> <td>वार्ड</td> <td>:</td> </tr> <tr> <td>पोस्ट ऑफिस</td> <td>: बोधी शाखा डाकघर</td> </tr> <tr> <td>पुलिस थाना</td> <td>: आठनेर</td> </tr> <tr> <td>स्थानीय संस्था</td> <td>: अंबाडा</td> </tr> <tr> <td>ब्लॉक</td> <td>: आठनेर</td> </tr> <tr> <td>जिला</td> <td>: बैतूल</td> </tr> <tr> <td>पिन कोड</td> <td>: 460220</td> </tr> </table>				मुख्य शहर / मुख्य ग्राम	: नत्थुढाना	वार्ड	:	पोस्ट ऑफिस	: बोधी शाखा डाकघर	पुलिस थाना	: आठनेर	स्थानीय संस्था	: अंबाडा	ब्लॉक	: आठनेर	जिला	: बैतूल	पिन कोड	: 460220
मुख्य शहर / मुख्य ग्राम	: नत्थुढाना																				
वार्ड	:																				
पोस्ट ऑफिस	: बोधी शाखा डाकघर																				
पुलिस थाना	: आठनेर																				
स्थानीय संस्था	: अंबाडा																				
ब्लॉक	: आठनेर																				
जिला	: बैतूल																				
पिन कोड	: 460220																				
3. मतदान केंद्र का विवरण																					
मतदान केंद्र की संख्या व नाम :		मतदान केन्द्र की विशेष हैसियत (पुरुष/महिला/सामान्य) :		सामान्य																	
300 - नत्थुढाना		इस मतदान क्षेत्र के सहायक (ऑक्जिलियरी) मतदान केन्द्रों की संख्या :		0																	
मतदान केंद्र का भवन व पता :																					
शास. प्राथ. शाला भवन कक्ष क्र. 2 नत्थुढाना, ग्राम नत्थुढाना																					
4. मतदाताओं की संख्या :																					
आरंभिक क्रम	अंतिम क्रम	मतदाताओं की संख्या																			
संख्या	संख्या	पुरुष	महिला	तृतीय लिंग	कुल																
1	579	284	291	0	575																

निर्वाचक रजिस्ट्रीकरण अधिकारी द्वारा जारी

Nazri Naksha



Google Map View



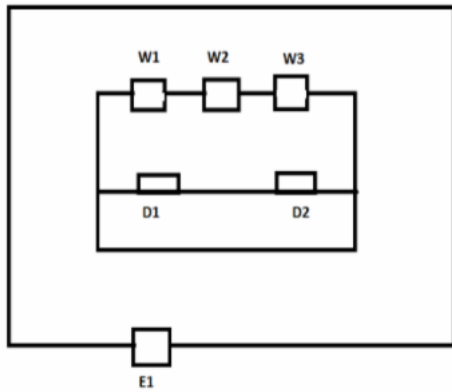
Polling Station Building Front View



मतदान केंद्र के सामने का फ़ोटो



Cad View



Key MAP View

1 निर्वाचक का नाम : रामजी पिता का नाम: फुसा गृह संख्या : 1 उम्र : 64 लिंग : पुरुष	ZPA2063618 फोटो उपलब्ध	2 निर्वाचक का नाम : बुधिया पिता का नाम: रामजी गृह संख्या : 01 उम्र : 59 लिंग : महिला	ZPA0883611 फोटो उपलब्ध	3 निर्वाचक का नाम : सतीश भुमरकर पिता का नाम: मलुकचंद भुमरकर गृह संख्या : 01 उम्र : 42 लिंग : पुरुष	DFC0849208 फोटो उपलब्ध
4 निर्वाचक का नाम : रामकिशोर उडके पिता का नाम: रामजी उडके गृह संख्या : 1 उम्र : 41 लिंग : पुरुष	ZPA1173392 फोटो उपलब्ध	5 निर्वाचक का नाम : यसोदा उडके पिता का नाम: रामकिशोर उडके गृह संख्या : 1 उम्र : 40 लिंग : महिला	ZPA0055103 फोटो उपलब्ध	# 6 निर्वाचक का नाम : शेषराव उडके पिता का नाम: रामजी उडके गृह संख्या : 1 उम्र : 37 लिंग : पुरुष	ZPA0386813 फोटो उपलब्ध
7 निर्वाचक का नाम : अनीता उडके पिता का नाम: शेषराव उडके गृह संख्या : 1 उम्र : 35 लिंग : महिला	ZPA1088780 फोटो उपलब्ध	8 निर्वाचक का नाम : नंजू पिता का नाम: फुसा गृह संख्या : 2 उम्र : 57 लिंग : पुरुष	ZPA2063873 फोटो उपलब्ध	9 निर्वाचक का नाम : झबिया पिता का नाम: नंजू गृह संख्या : 2 उम्र : 55 लिंग : महिला	ZPA2063865 फोटो उपलब्ध
10 निर्वाचक का नाम : अनिल पिता का नाम: नंजू गृह संख्या : 02 उम्र : 34 लिंग : पुरुष	ZPA0883272 फोटो उपलब्ध	11 निर्वाचक का नाम : शान्ता पिता का नाम: अनिल गृह संख्या : 2 उम्र : 33 लिंग : महिला	ZPA1088632 फोटो उपलब्ध	12 निर्वाचक का नाम : सुनील उडके पिता का नाम: नंजू उडके गृह संख्या : 02 उम्र : 32 लिंग : पुरुष	ZPA0883629 फोटो उपलब्ध
13 निर्वाचक का नाम : रेखा उडके पिता का नाम: सुनील उडके गृह संख्या : 2 उम्र : 30 लिंग : महिला	ZPA1675446 फोटो उपलब्ध	14 निर्वाचक का नाम : नीलम उडके पिता का नाम: नंजू उडके गृह संख्या : 2 उम्र : 26 लिंग : महिला	ZPA2482453 फोटो उपलब्ध	15 निर्वाचक का नाम : नीलिमा उडके पिता का नाम: नंजू उडके गृह संख्या : 2 उम्र : 21 लिंग : महिला	ZPA2482206 फोटो उपलब्ध
16 निर्वाचक का नाम : नानकु पिता का नाम: छत्तर गृह संख्या : 3अ उम्र : 56 लिंग : पुरुष	ZPA2106656 फोटो उपलब्ध	17 निर्वाचक का नाम : सुदिया पिता का नाम: नानकर गृह संख्या : 3अ उम्र : 49 लिंग : महिला	ZPA2106680 फोटो उपलब्ध	18 निर्वाचक का नाम : रामेश्वर पिता का नाम: नानकू गृह संख्या : 3A उम्र : 26 लिंग : पुरुष	ZPA1927847 फोटो उपलब्ध
19 निर्वाचक का नाम : देवराव उडके पिता का नाम: नानकु उडके गृह संख्या : 3अ उम्र : 23 लिंग : पुरुष	ZPA2454056 फोटो उपलब्ध	20 निर्वाचक का नाम : मैसो बाई उडके पिता का नाम: धासु गृह संख्या : 3ब उम्र : 75 लिंग : महिला	ZPA2106706 फोटो उपलब्ध	21 निर्वाचक का नाम : धासु पिता का नाम: छतन गृह संख्या : 3ब उम्र : 52 लिंग : पुरुष	ZPA2106847 फोटो उपलब्ध
22 निर्वाचक का नाम : जगन्ती पिता का नाम: नानकु गृह संख्या : 3क उम्र : 54 लिंग : महिला	ZPA0115758 फोटो उपलब्ध	23 निर्वाचक का नाम : नानकर पिता का नाम: छत्तर गृह संख्या : 3क उम्र : 51 लिंग : पुरुष	ZPA2063857 फोटो उपलब्ध	24 निर्वाचक का नाम : वासुदेव पिता का नाम: नानकर गृह संख्या : 3क उम्र : 25 लिंग : पुरुष	ZPA1927888 फोटो उपलब्ध
25 निर्वाचक का नाम : सुखदेव उडके पिता का नाम: नानकर गृह संख्या : 3क उम्र : 22 लिंग : पुरुष	ZPA2448140 फोटो उपलब्ध	26 निर्वाचक का नाम : प्रतिभा पिता का नाम: किसन गृह संख्या : 3ख उम्र : 31 लिंग : महिला	ZPA1263698 फोटो उपलब्ध	27 निर्वाचक का नाम : किसन पिता का नाम: छतर गृह संख्या : 3स उम्र : 59 लिंग : पुरुष	FCD1358530 फोटो उपलब्ध
28 निर्वाचक का नाम : भागरती पिता का नाम: किसन गृह संख्या : 3स उम्र : 56 लिंग : महिला	ZPA0386805 फोटो उपलब्ध	29 निर्वाचक का नाम : आशिष पिता का नाम: किसन गृह संख्या : 3स उम्र : 28 लिंग : पुरुष	ZPA1369198 फोटो उपलब्ध	30 निर्वाचक का नाम : मथरा पिता का नाम: चिक्कू गृह संख्या : 4 उम्र : 71 लिंग : महिला	ZPA0115535 फोटो उपलब्ध

31 निर्वाचक का नाम : दामु पिता का नाम: चिक्कु गृह संख्या : 4 उम्र : 46 लिंग : पुरुष	ZPA2063840 फोटो उपलब्ध	32 निर्वाचक का नाम : रामकली पति का नाम: दामू गृह संख्या : 4 उम्र : 43 लिंग : महिला	FCD1358670 फोटो उपलब्ध	33 निर्वाचक का नाम : राहुल पिता का नाम: दामू गृह संख्या : 4 उम्र : 25 लिंग : पुरुष	ZPA1927912 फोटो उपलब्ध
34 निर्वाचक का नाम : रानी उईके पिता का नाम: दामू गृह संख्या : 4 उम्र : 22 लिंग : महिला	ZPA2453900 फोटो उपलब्ध	35 निर्वाचक का नाम : सकडो पति का नाम: बहादुर गृह संख्या : 5 उम्र : 55 लिंग : महिला	ZPA2063790 फोटो उपलब्ध	36 निर्वाचक का नाम : बहादुर उईके पिता का नाम: रामू उईके गृह संख्या : 5 उम्र : 49 लिंग : पुरुष	ZPA2063782 फोटो उपलब्ध
37 निर्वाचक का नाम : पारीश उईके पिता का नाम: बहादुर उईके गृह संख्या : 5 उम्र : 27 लिंग : पुरुष	ZPA1674563 फोटो उपलब्ध	38 निर्वाचक का नाम : हेमराज पिता का नाम: बहादुर गृह संख्या : 05 उम्र : 24 लिंग : पुरुष	ZPA2167872 फोटो उपलब्ध	39 निर्वाचक का नाम : आशा पिता का नाम: बहादुर गृह संख्या : 05 उम्र : 24 लिंग : महिला	ZPA2167864 फोटो उपलब्ध
40 निर्वाचक का नाम : नासिका उईके पिता का नाम: बहादुर उईके गृह संख्या : 5 उम्र : 22 लिंग : महिला	ZPA2469047 फोटो उपलब्ध	41 निर्वाचक का नाम : रखिया पति का नाम: फागु गृह संख्या : 6 उम्र : 57 लिंग : महिला	ZPA2125417 फोटो उपलब्ध	42 निर्वाचक का नाम : संगीता नरें पति का नाम: राजू नरें गृह संख्या : 6 उम्र : 41 लिंग : महिला	ZPA2836724 फोटो उपलब्ध
43 निर्वाचक का नाम : राजू नरें पिता का नाम: फागू नरें गृह संख्या : 6 उम्र : 42 लिंग : पुरुष	ZPA0115766 फोटो उपलब्ध	44 निर्वाचक का नाम : विक्रम नरें पिता का नाम: राजू नरें गृह संख्या : 6 उम्र : 23 लिंग : पुरुष	ZPA2742922 फोटो उपलब्ध	45 निर्वाचक का नाम : मोहन उईके पिता का नाम: सिंगू उईके गृह संख्या : 7 उम्र : 59 लिंग : पुरुष	ZPA0361097 फोटो उपलब्ध
46 निर्वाचक का नाम : कमला उईके पति का नाम: मोहन उईके गृह संख्या : 7 उम्र : 57 लिंग : महिला	ZPA0115774 फोटो उपलब्ध	47 निर्वाचक का नाम : वंदना उईके पति का नाम: विनोद उईके गृह संख्या : 7 उम्र : 38 लिंग : महिला	ZPA0883082 फोटो उपलब्ध	48 निर्वाचक का नाम : रीमा इवने माता का नाम: रामसिंग गृह संख्या : 07 उम्र : 37 लिंग : महिला	ZPA1753557 फोटो उपलब्ध
49 निर्वाचक का नाम : अलकेश उईके पिता का नाम: मोहन उईके गृह संख्या : 7 उम्र : 30 लिंग : पुरुष	ZPA1753748 फोटो उपलब्ध	50 निर्वाचक का नाम : आशीष उईके पिता का नाम: मोहन उईके गृह संख्या : 7 उम्र : 26 लिंग : पुरुष	ZPA1794569 फोटो उपलब्ध	51 निर्वाचक का नाम : आकाश उईके पिता का नाम: मोहन उईके गृह संख्या : 7 उम्र : 23 लिंग : पुरुष	ZPA2537694 फोटो उपलब्ध
52 निर्वाचक का नाम : कलावन्ती वरकडे पति का नाम: राकेश वरकडे गृह संख्या : 7ब उम्र : 33 लिंग : महिला	ZPA1088665 फोटो उपलब्ध	53 निर्वाचक का नाम : राकेश वरकडे पिता का नाम: मोहन वरकडे गृह संख्या : 7ब उम्र : 32 लिंग : पुरुष	ZPA1016518 फोटो उपलब्ध	54 निर्वाचक का नाम : कमला उईके पति का नाम: कन्हैया उईके गृह संख्या : 7 क उम्र : 36 लिंग : महिला	ZPA0985036 फोटो उपलब्ध
55 निर्वाचक का नाम : सरस्वती उईके पति का नाम: प्रविन उईके गृह संख्या : 7क उम्र : 28 लिंग : महिला	ZPA2592251 फोटो उपलब्ध	56 निर्वाचक का नाम : प्रवीन उईके पिता का नाम: कन्हैया उईके गृह संख्या : 7क उम्र : 28 लिंग : पुरुष	ZPA1320308 फोटो उपलब्ध	57 निर्वाचक का नाम : मैनी पति का नाम: खुबु गृह संख्या : 8 उम्र : 66 लिंग : महिला	ZPA0641548 फोटो उपलब्ध
58 निर्वाचक का नाम : गणेश पिता का नाम: खुबू गृह संख्या : 8 उम्र : 43 लिंग : पुरुष	ZPA0086884 फोटो उपलब्ध	59 निर्वाचक का नाम : रमेश पिता का नाम: खुबू गृह संख्या : 8 उम्र : 40 लिंग : पुरुष	ZPA0124370 फोटो उपलब्ध	60 निर्वाचक का नाम : रंगो पति का नाम: गणेश गृह संख्या : 8 उम्र : 40 लिंग : महिला	ZPA0086892 फोटो उपलब्ध

61	ZPA0883090	निर्वाचक का नाम : ललीता पति का नाम: रमेश गृह संख्या : 08 उम्र : 35 लिंग : महिला	फोटो उपलब्ध	62	ZPA2448090	निर्वाचक का नाम : महेन्द्र इवने पिता का नाम: गणेश गृह संख्या : 8 उम्र : 22 लिंग : पुरुष	फोटो उपलब्ध	63	ZPA0115584	निर्वाचक का नाम : काली पति का नाम: मोंडा गृह संख्या : 9 उम्र : 66 लिंग : महिला	फोटो उपलब्ध
64	ZPA2123578	निर्वाचक का नाम : सायबू गोहे पिता का नाम: मोंगू गोहे गृह संख्या : 9 उम्र : 57 लिंग : पुरुष	फोटो उपलब्ध	65	ZPA0543900	निर्वाचक का नाम : मुन्नी गोहे पति का नाम: सायबू गोहे गृह संख्या : 9 उम्र : 41 लिंग : महिला	फोटो उपलब्ध	66	ZPA0739847	निर्वाचक का नाम : पिंटू गोहे पिता का नाम: सायबू गोहे गृह संख्या : 09 उम्र : 32 लिंग : पुरुष	फोटो उपलब्ध
67	ZPA0883637	निर्वाचक का नाम : कविता गोहे पति का नाम: पिन्टू गोहे गृह संख्या : 9 उम्र : 31 लिंग : महिला	फोटो उपलब्ध	68	ZPA1674589	निर्वाचक का नाम : हेमराज गोहे पिता का नाम: सायबू गोहे गृह संख्या : 9 उम्र : 26 लिंग : पुरुष	फोटो उपलब्ध	69	ZPA2448132	निर्वाचक का नाम : सचिन गोहे पिता का नाम: सायबू गृह संख्या : 9 उम्र : 22 लिंग : पुरुष	फोटो उपलब्ध
70	ZPA0087486	निर्वाचक का नाम : शंकर तमाहे पिता का नाम: मयकू तमाहे गृह संख्या : 10 उम्र : 80 लिंग : पुरुष	फोटो उपलब्ध	71	ZPA2075521	निर्वाचक का नाम : कल्लो तमाहे पति का नाम: शंकर तमाहे गृह संख्या : 10 उम्र : 75 लिंग : महिला	फोटो उपलब्ध	72	FCD1358639	निर्वाचक का नाम : कृष्णा तमाहे पिता का नाम: शंकर तमाहे गृह संख्या : 10 उम्र : 41 लिंग : पुरुष	फोटो उपलब्ध
73	ZPA0883645	निर्वाचक का नाम : बबली तमाहे पति का नाम: कृष्णा तमाहे गृह संख्या : 10 उम्र : 38 लिंग : महिला	फोटो उपलब्ध	74	ZPA0087478	निर्वाचक का नाम : कुवरलाल अजनेरे पिता का नाम: संपत अजनेरे गृह संख्या : 11 उम्र : 76 लिंग : पुरुष	फोटो उपलब्ध	75	ZPA2075539	निर्वाचक का नाम : मीरा पति का नाम: कुवरलाल गृह संख्या : 11 उम्र : 67 लिंग : महिला	फोटो उपलब्ध
76	ZPA1320274	निर्वाचक का नाम : ललीता पति का नाम: मारोती गृह संख्या : 11 उम्र : 38 लिंग : महिला	फोटो उपलब्ध	77	ZPA0452763	निर्वाचक का नाम : केशोराव पिता का नाम: कुवरलाल गृह संख्या : 11 उम्र : 36 लिंग : पुरुष	फोटो उपलब्ध	78	ZPA1263870	निर्वाचक का नाम : पुनम पति का नाम: केशोराव गृह संख्या : 11 उम्र : 31 लिंग : महिला	फोटो उपलब्ध
79	ZPA0985044	निर्वाचक का नाम : रामराव अजनेरे पिता का नाम: कुवरलाल अजनेरे गृह संख्या : 11 उम्र : 31 लिंग : पुरुष	फोटो उपलब्ध	80	ZPA2447241	निर्वाचक का नाम : अनिशा अजनेरे पति का नाम: रामराव अजनेरे गृह संख्या : 11 उम्र : 24 लिंग : महिला	फोटो उपलब्ध	81	ZPA2447324	निर्वाचक का नाम : निशा झारखंडे माता का नाम: मारोती झारखंडे गृह संख्या : 11 उम्र : 22 लिंग : महिला	फोटो उपलब्ध
82	ZPA2075547	निर्वाचक का नाम : रामदीन अजनेरे पिता का नाम: तुलसी अजनेरे गृह संख्या : 13 उम्र : 50 लिंग : पुरुष	फोटो उपलब्ध	83	ZPA2123677	निर्वाचक का नाम : रेखा अजनेरे पति का नाम: रामदीन अजनेरे गृह संख्या : 13 उम्र : 48 लिंग : महिला	फोटो उपलब्ध	84	ZPA1927458	निर्वाचक का नाम : पूजा पिता का नाम: रामदीन गृह संख्या : 13 उम्र : 25 लिंग : महिला	फोटो उपलब्ध
85	ZPA2447415	निर्वाचक का नाम : प्रिया अजनेरे पिता का नाम: रामदीन अजनेरे गृह संख्या : 13 उम्र : 22 लिंग : महिला	फोटो उपलब्ध	86	ZPA0087494	निर्वाचक का नाम : रामू कोरोची पिता का नाम: भीकू कोरोची गृह संख्या : 14 उम्र : 59 लिंग : पुरुष	फोटो उपलब्ध	87	ZPA2075554	निर्वाचक का नाम : झुनी कोरोची पति का नाम: रामू कोरोची गृह संख्या : 14 उम्र : 55 लिंग : महिला	फोटो उपलब्ध
88	ZPA0452771	निर्वाचक का नाम : रामकिशोर पिता का नाम: रामू गृह संख्या : 14 उम्र : 35 लिंग : पुरुष	फोटो उपलब्ध	89	ZPA0883686	निर्वाचक का नाम : आनन्दराव पिता का नाम: रामू गृह संख्या : 14 उम्र : 32 लिंग : पुरुष	फोटो उपलब्ध	90	ZPA1088681	निर्वाचक का नाम : नन्दा पिता का नाम: रामू गृह संख्या : 14 उम्र : 32 लिंग : महिला	फोटो उपलब्ध

91 निर्वाचक का नाम : सीता कोरोची पति का नाम: रामकिशोर कोरोची गृह संख्या : 14 उम्र : 32 लिंग : महिला	ZPA2560787 फोटो उपलब्ध	92 निर्वाचक का नाम : कैलाश पिता का नाम: कन्हैया गृह संख्या : 14/1 उम्र : 53 लिंग : पुरुष	ZPA1088731 फोटो उपलब्ध	93 निर्वाचक का नाम : सिन्धु पति का नाम: कैलाश गृह संख्या : 14/1 उम्र : 43 लिंग : महिला	ZPA1088756 फोटो उपलब्ध
94 निर्वाचक का नाम : भूता पिता का नाम: खुनु गृह संख्या : 15 उम्र : 47 लिंग : पुरुष	ZPA2075562 फोटो उपलब्ध	95 निर्वाचक का नाम : सुदिया पति का नाम: भूता गृह संख्या : 15 उम्र : 44 लिंग : महिला	FCD1110907 फोटो उपलब्ध	96 निर्वाचक का नाम : सुमित्रा पिता का नाम: भूता गृह संख्या : 15 उम्र : 26 लिंग : महिला	ZPA2345437 फोटो उपलब्ध
97 निर्वाचक का नाम : दादाराव इवने पिता का नाम: भूता इवने गृह संख्या : 15 उम्र : 23 लिंग : पुरुष	ZPA2345429 फोटो उपलब्ध	98 निर्वाचक का नाम : मनीषा इवने पिता का नाम: भूता इवने गृह संख्या : 15 उम्र : 21 लिंग : महिला	ZPA2501013 फोटो उपलब्ध	99 निर्वाचक का नाम : भोंदू ईवने पिता का नाम: सोहबत ईवने गृह संख्या : 17 उम्र : 58 लिंग : पुरुष	FCD1110808 फोटो उपलब्ध
100 निर्वाचक का नाम : कम्मो ईवने पति का नाम: भोंदू ईवने गृह संख्या : 17 उम्र : 54 लिंग : महिला	FCD1110790 फोटो उपलब्ध	101 निर्वाचक का नाम : कनिया उडके पिता का नाम: मुंगीलाल उडके गृह संख्या : 17 उम्र : 30 लिंग : महिला	ZPA1263714 फोटो उपलब्ध	102 निर्वाचक का नाम : सुकू टेकाम पिता का नाम: रामजी टेकाम गृह संख्या : 19 उम्र : 76 लिंग : पुरुष	ZPA2075570 फोटो उपलब्ध
103 निर्वाचक का नाम : सालो पति का नाम: सुकु गृह संख्या : 19 उम्र : 56 लिंग : महिला	ZPA2075588 फोटो उपलब्ध	104 निर्वाचक का नाम : सुनील टेकाम पिता का नाम: सुकू टेकाम गृह संख्या : 19 उम्र : 33 लिंग : पुरुष	ZPA0883694 फोटो उपलब्ध	105 निर्वाचक का नाम : सूमत्रा टेकाम पति का नाम: रामदास टेकाम गृह संख्या : 19 उम्र : 33 लिंग : महिला	ZPA0883660 फोटो उपलब्ध
106 निर्वाचक का नाम : सुलेन्ता टेकाम पति का नाम: सुनील टेकाम गृह संख्या : 19 उम्र : 27 लिंग : महिला	ZPA1754217 फोटो उपलब्ध	107 निर्वाचक का नाम : पूनम टेकाम पिता का नाम: रामदास टेकाम गृह संख्या : 19 उम्र : 20 लिंग : महिला	ZPA2754570 फोटो उपलब्ध	108 निर्वाचक का नाम : शिवम टेकाम पिता का नाम: रामदास टेकाम गृह संख्या : 19 उम्र : 18 लिंग : पुरुष	ZPA2841138 फोटो उपलब्ध
109 निर्वाचक का नाम : पारबती बारस्कर पति का नाम: रामसु बारस्कर गृह संख्या : 20 उम्र : 53 लिंग : महिला	ZPA2075679 फोटो उपलब्ध	110 निर्वाचक का नाम : दिनेश बारस्कर पिता का नाम: रामसु बारस्कर गृह संख्या : 20 उम्र : 36 लिंग : पुरुष	ZPA0361105 फोटो उपलब्ध	111 निर्वाचक का नाम : हेमराज बारस्कर पिता का नाम: रामसु बारस्कर गृह संख्या : 20 उम्र : 36 लिंग : पुरुष	ZPA0696757 फोटो उपलब्ध
112 निर्वाचक का नाम : मीना बारस्कर पति का नाम: दिनेश बारस्कर गृह संख्या : 20 उम्र : 35 लिंग : महिला	ZPA0361113 फोटो उपलब्ध	113 निर्वाचक का नाम : लता बारस्कर पति का नाम: हेमराज बारस्कर गृह संख्या : 20 उम्र : 34 लिंग : महिला	ZPA0696765 फोटो उपलब्ध	114 निर्वाचक का नाम : मुन्नी बारस्कर पिता का नाम: रामसु बारस्कर गृह संख्या : 20 उम्र : 32 लिंग : पुरुष	ZPA1320282 फोटो उपलब्ध
115 निर्वाचक का नाम : सरिता बारस्कर पति का नाम: मुन्ना बारस्कर गृह संख्या : 20 उम्र : 30 लिंग : महिला	ZPA1320290 फोटो उपलब्ध	116 निर्वाचक का नाम : केजा आहाके पिता का नाम: अमरसिंह आहाके गृह संख्या : 21 उम्र : 53 लिंग : पुरुष	ZPA1114487 फोटो उपलब्ध	117 निर्वाचक का नाम : मुन्नी आहाके पति का नाम: केजा आहाके गृह संख्या : 21 उम्र : 49 लिंग : महिला	ZPA1114495 फोटो उपलब्ध
118 निर्वाचक का नाम : विजय आहके पिता का नाम: केजा आहके गृह संख्या : 21 उम्र : 33 लिंग : पुरुष	ZPA1114503 फोटो उपलब्ध	119 निर्वाचक का नाम : अंजीरा आहके पति का नाम: विजय आहके गृह संख्या : 21 उम्र : 31 लिंग : महिला	ZPA1263755 फोटो उपलब्ध	120 निर्वाचक का नाम : फगन कवड़े पिता का नाम: चिक्कु गृह संख्या : 24 उम्र : 48 लिंग : पुरुष	ZPA2075695 फोटो उपलब्ध

121 निर्वाचक का नाम : रखिया कवड़े पति का नाम: फगन गृह संख्या : 24 उम्र : 46 लिंग : महिला	ZPA2075703	122 निर्वाचक का नाम : रामदास पिता का नाम: फगन गृह संख्या : 24 उम्र : 30 लिंग : पुरुष	ZPA1263805	123 निर्वाचक का नाम : सोमदास कवड़े पिता का नाम: फगन कवड़े गृह संख्या : 24 उम्र : 27 लिंग : पुरुष	ZPA2562775
124 निर्वाचक का नाम : संगीता पति का नाम: पवन गृह संख्या : 24 उम्र : 26 लिंग : महिला	ZPA2167799	125 निर्वाचक का नाम : निशा कवड़े पति का नाम: सोमदास कवड़े गृह संख्या : 24 उम्र : 22 लिंग : महिला	ZPA2773067	# 126 निर्वाचक का नाम : मीठलो उडके पति का नाम: जिवता उडके गृह संख्या : 25 उम्र : 88 लिंग : महिला	ZPA0883702
# 127 निर्वाचक का नाम : अनिल इवने पिता का नाम: जंगली इवने गृह संख्या : 25 उम्र : 34 लिंग : पुरुष	ZPA0696773	# 128 निर्वाचक का नाम : ललिता इवने पति का नाम: अनिल इवने गृह संख्या : 25 उम्र : 33 लिंग : महिला	ZPA1088772	129 निर्वाचक का नाम : रामराव उडके पिता का नाम: झलकाराम उडके गृह संख्या : 25ब उम्र : 58 लिंग : पुरुष	ZPA1016526
130 निर्वाचक का नाम : रामरती उडके पति का नाम: रामराव उडके गृह संख्या : 25ब उम्र : 53 लिंग : महिला	ZPA1016534	131 निर्वाचक का नाम : भैय्यु पिता का नाम: भूरैलाल गृह संख्या : 26 उम्र : 74 लिंग : पुरुष	ZPA2075729	132 निर्वाचक का नाम : रैलो पति का नाम: भूरैलाल गृह संख्या : 26 उम्र : 64 लिंग : महिला	ZPA0115592
133 निर्वाचक का नाम : प्रमोद धुर्वे पिता का नाम: भैय्यु धुर्वे गृह संख्या : 26 उम्र : 29 लिंग : पुरुष	ZPA1263888	134 निर्वाचक का नाम : सत्यवती धुर्वे पति का नाम: प्रमोद धुर्वे गृह संख्या : 26 उम्र : 25 लिंग : महिला	ZPA1755149	135 निर्वाचक का नाम : दीपक धुर्वे पिता का नाम: भैय्यु गृह संख्या : 26 उम्र : 22 लिंग : पुरुष	ZPA2447589
136 निर्वाचक का नाम : विजय उडके पिता का नाम: किसन उडके गृह संख्या : 26ब उम्र : 36 लिंग : पुरुष	ZPA0883678	137 निर्वाचक का नाम : बाली उडके पति का नाम: विजय उडके गृह संख्या : 26ब उम्र : 33 लिंग : महिला	ZPA0883108	138 निर्वाचक का नाम : सिमरन उडके पिता का नाम: विजय उडके गृह संख्या : 26ब उम्र : 19 लिंग : महिला	ZPA2764983
139 निर्वाचक का नाम : समिया ईवने पति का नाम: पैकू ईवने गृह संख्या : 27 उम्र : 58 लिंग : महिला	ZPA2075752	140 निर्वाचक का नाम : हरी ईवने पिता का नाम: पैकू ईवने गृह संख्या : 27 उम्र : 38 लिंग : पुरुष	ZPA0883116	141 निर्वाचक का नाम : गुंता ईवने पति का नाम: हरी गृह संख्या : 27 उम्र : 35 लिंग : महिला	ZPA0883124
142 निर्वाचक का नाम : ललसु पिता का नाम: सुबालाल गृह संख्या : 28 उम्र : 76 लिंग : पुरुष	ZPA2075612	143 निर्वाचक का नाम : चैतो पति का नाम: ललसु गृह संख्या : 28 उम्र : 73 लिंग : महिला	ZPA2075646	144 निर्वाचक का नाम : गीता पति का नाम: गोमा गृह संख्या : 28 उम्र : 52 लिंग : महिला	ZPA2178150
145 निर्वाचक का नाम : सोमलाल पिता का नाम: ललसु गृह संख्या : 28 उम्र : 47 लिंग : पुरुष	ZPA0561829	146 निर्वाचक का नाम : सुनीता बाई पति का नाम: सोमलाल गृह संख्या : 28 उम्र : 42 लिंग : महिला	FCD1019843	S 147 निर्वाचक का नाम : सारदा पति का नाम: दयासागर गृह संख्या : 28 उम्र : 39 लिंग : महिला	ZPA0115816
148 निर्वाचक का नाम : सोनम कवड़े पिता का नाम: सोमलाल कवड़े गृह संख्या : 28 उम्र : 23 लिंग : महिला	ZPA2680544	149 निर्वाचक का नाम : शिवेंद्र कवड़े पिता का नाम: सोमलाल कवड़े गृह संख्या : 28 उम्र : 23 लिंग : पुरुष	ZPA2683415	150 निर्वाचक का नाम : गोमा पिता का नाम: गोडया गृह संख्या : 29 उम्र : 75 लिंग : पुरुष	ZPA1795012

151 निर्वाचक का नाम : रामकली सावरकर पति का नाम: गोमा सावरकर गृह संख्या : 29 उम्र : 66 लिंग : महिला	ZPA0087452 फोटो उपलब्ध	152 निर्वाचक का नाम : पुष्पलता सावरकर पिता का नाम: गोमाजी सावरकर गृह संख्या : 29 उम्र : 43 लिंग : महिला	ZPA0055236 फोटो उपलब्ध	153 निर्वाचक का नाम : आंचल सावरकर माता का नाम: राजेश सावरकर गृह संख्या : 29 उम्र : 22 लिंग : महिला	ZPA2450450 फोटो उपलब्ध
154 निर्वाचक का नाम : आकाश सोनी पिता का नाम: प्रमोद सोनी गृह संख्या : 29 उम्र : 21 लिंग : पुरुष	ZPA2482180 फोटो उपलब्ध	155 निर्वाचक का नाम : मोता टेकाम पति का नाम: देवसु टेकाम गृह संख्या : 30 उम्र : 69 लिंग : महिला	ZPA2075760 फोटो उपलब्ध	156 निर्वाचक का नाम : काडमी पति का नाम: पूजा गृह संख्या : 32 उम्र : 77 लिंग : महिला	FCD1110410 फोटो उपलब्ध
157 निर्वाचक का नाम : लक्ष्मण पिता का नाम: पुंजा गृह संख्या : 32 उम्र : 46 लिंग : पुरुष	FCD1358688 फोटो उपलब्ध	158 निर्वाचक का नाम : सोनाली चतुरकर पिता का नाम: लक्ष्मण चतुरकर गृह संख्या : 32 उम्र : 21 लिंग : महिला	ZPA2482081 फोटो उपलब्ध	159 निर्वाचक का नाम : रतिराम चतुरकर पिता का नाम: सिताराम चतुरकर गृह संख्या : 33 उम्र : 47 लिंग : पुरुष	ZPA0115667 फोटो उपलब्ध
160 निर्वाचक का नाम : झुनम पिता का नाम: रतिराम गृह संख्या : 33 उम्र : 43 लिंग : महिला	FCD1110956 फोटो उपलब्ध	161 निर्वाचक का नाम : सुरेश चतुरकर पिता का नाम: रतिराम चतुरकर गृह संख्या : 33 उम्र : 27 लिंग : पुरुष	ZPA1927490 फोटो उपलब्ध	162 निर्वाचक का नाम : पंजु पिता का नाम: रतिराम गृह संख्या : 33 उम्र : 24 लिंग : पुरुष	ZPA2345460 फोटो उपलब्ध
163 निर्वाचक का नाम : फूलवन्ती चतुरकर पति का नाम: सुरेश चतुरकर गृह संख्या : 33 उम्र : 20 लिंग : महिला	ZPA2598597 फोटो उपलब्ध	164 निर्वाचक का नाम : साजु पति का नाम: छोटेलाल गृह संख्या : 34 उम्र : 60 लिंग : महिला	ZPA2075786 फोटो उपलब्ध	165 निर्वाचक का नाम : भुधु पिता का नाम: जुगन गृह संख्या : 35 उम्र : 68 लिंग : पुरुष	ZPA2125441 फोटो उपलब्ध
166 निर्वाचक का नाम : काडमी पति का नाम: भदु गृह संख्या : 35 उम्र : 63 लिंग : महिला	ZPA2075794 फोटो उपलब्ध	167 निर्वाचक का नाम : जगदीश पिता का नाम: भदु गृह संख्या : 35 उम्र : 48 लिंग : पुरुष	FCD1020122 फोटो उपलब्ध	168 निर्वाचक का नाम : मूनिया पति का नाम: जगदीश गृह संख्या : 35 उम्र : 46 लिंग : महिला	ZPA2075810 फोटो उपलब्ध
169 निर्वाचक का नाम : चुन्नीलाल बेले पिता का नाम: घुडिया बेले गृह संख्या : 36 उम्र : 59 लिंग : पुरुष	ZPA2076081 फोटो उपलब्ध	170 निर्वाचक का नाम : अर्जुन कुमार बेलेकर पिता का नाम: चुन्नीलाल बेलेकर गृह संख्या : 36 उम्र : 34 लिंग : पुरुष	ZPA0452797 फोटो उपलब्ध	171 निर्वाचक का नाम : गायत्री बेले पति का नाम: अर्जुन बेले गृह संख्या : 36 उम्र : 29 लिंग : महिला	ZPA2345403 फोटो उपलब्ध
172 निर्वाचक का नाम : गुणवंतराव बेले पिता का नाम: गुलाबराव बेले गृह संख्या : 37 उम्र : 46 लिंग : पुरुष	FCD1110881 फोटो उपलब्ध	173 निर्वाचक का नाम : ललिता बेले पति का नाम: रोहित बेले गृह संख्या : 37 उम्र : 40 लिंग : महिला	ZPA0086876 फोटो उपलब्ध	174 निर्वाचक का नाम : रोहित बेले पिता का नाम: गुलाबराव बेले गृह संख्या : 37 उम्र : 40 लिंग : पुरुष	FCD1111160 फोटो उपलब्ध
175 निर्वाचक का नाम : मनीष बेले पिता का नाम: गुलाबराव बेले गृह संख्या : 37 उम्र : 37 लिंग : पुरुष	ZPA0361121 फोटो उपलब्ध	176 निर्वाचक का नाम : लता बेले पति का नाम: गुणवंतराव बेले गृह संख्या : 37 उम्र : 36 लिंग : महिला	FCD1110873 फोटो उपलब्ध	177 निर्वाचक का नाम : दुर्गेश बेले पिता का नाम: गुलाबराव बेले गृह संख्या : 37 उम्र : 32 लिंग : पुरुष	ZPA0883710 फोटो उपलब्ध
178 निर्वाचक का नाम : प्रमीला बेले पति का नाम: मनीष गृह संख्या : 37 उम्र : 31 लिंग : महिला	ZPA0985051 फोटो उपलब्ध	179 निर्वाचक का नाम : मनोज बेले पिता का नाम: गुणवंतराव बेले गृह संख्या : 37 उम्र : 26 लिंग : पुरुष	ZPA1674605 फोटो उपलब्ध	180 निर्वाचक का नाम : मुकेश बेले पिता का नाम: गुणवंत बेले गृह संख्या : 37 उम्र : 24 लिंग : पुरुष	ZPA2345395 फोटो उपलब्ध

181 निर्वाचक का नाम : तरुणा बेले पति का नाम: दुर्गेश बेले गृह संख्या : 37 उम्र : 24 लिंग : महिला	ZPA2452563 फोटो उपलब्ध	182 निर्वाचक का नाम : बतन पिता का नाम: भूरे सिंग गृह संख्या : 38 उम्र : 68 लिंग : पुरुष	ZPA2076131 फोटो उपलब्ध	183 निर्वाचक का नाम : कम्मो वरकडे पति का नाम: बतन वरकडे गृह संख्या : 38 उम्र : 68 लिंग : महिला	ZPA2076149 फोटो उपलब्ध
184 निर्वाचक का नाम : लीला वरकडे पति का नाम: बतन वरकडे गृह संख्या : 38 उम्र : 36 लिंग : महिला	ZPA0696781 फोटो उपलब्ध	185 निर्वाचक का नाम : दुर्गादास वरकडे पिता का नाम: बतन वरकडे गृह संख्या : 38 उम्र : 36 लिंग : पुरुष	ZPA0361329 फोटो उपलब्ध	186 निर्वाचक का नाम : सोमती वरकडे पति का नाम: दुर्गादास वरकडे गृह संख्या : 38 उम्र : 31 लिंग : महिला	ZPA0985093 फोटो उपलब्ध
187 निर्वाचक का नाम : धनराज वरकडे पिता का नाम: बतन वरकडे गृह संख्या : 38 उम्र : 29 लिंग : पुरुष	ZPA1263813 फोटो उपलब्ध	188 निर्वाचक का नाम : कैलो पति का नाम: छलन गृह संख्या : 39 उम्र : 68 लिंग : महिला	ZPA2106722 फोटो उपलब्ध	189 निर्वाचक का नाम : शांती पति का नाम: देवलु गृह संख्या : 39 उम्र : 63 लिंग : महिला	ZPA2076024 फोटो उपलब्ध
190 निर्वाचक का नाम : दसन पिता का नाम: देवलु गृह संख्या : 39 उम्र : 33 लिंग : पुरुष	ZPA0883728 फोटो उपलब्ध	191 निर्वाचक का नाम : लक्ष्मी वरखडे पति का नाम: दशन वरखडे गृह संख्या : 39 उम्र : 28 लिंग : महिला	ZPA1369123 फोटो उपलब्ध	192 निर्वाचक का नाम : सुमरत वरकडे पिता का नाम: देवलु वरकडे गृह संख्या : 39 उम्र : 26 लिंग : पुरुष	ZPA1672989 फोटो उपलब्ध
193 निर्वाचक का नाम : अजय वरकडे पिता का नाम: देवलु वरकडे गृह संख्या : 39 उम्र : 23 लिंग : पुरुष	ZPA2345346 फोटो उपलब्ध	194 निर्वाचक का नाम : नंदिता वरकडे पति का नाम: अजय वरकडे गृह संख्या : 39 उम्र : 22 लिंग : महिला	ZPA2472314 फोटो उपलब्ध	195 निर्वाचक का नाम : भादू पिता का नाम: भारत गृह संख्या : 40 उम्र : 64 लिंग : पुरुष	ZPA0115568 फोटो उपलब्ध
196 निर्वाचक का नाम : सम्मो वरकडे पति का नाम: भादू वरकडे गृह संख्या : 40 उम्र : 60 लिंग : महिला	ZPA2076057 फोटो उपलब्ध	197 निर्वाचक का नाम : संतुलाल वरकडे पिता का नाम: भादू वरकडे गृह संख्या : 40 उम्र : 40 लिंग : पुरुष	FCD1358449 फोटो उपलब्ध	198 निर्वाचक का नाम : मीरा वरकडे पति का नाम: संतुलाल वरकडे गृह संख्या : 40 उम्र : 37 लिंग : महिला	ZPA0361139 फोटो उपलब्ध
199 निर्वाचक का नाम : संतराम वरकडे पिता का नाम: भादू वरकडे गृह संख्या : 40 उम्र : 35 लिंग : पुरुष	ZPA0883777 फोटो उपलब्ध	200 निर्वाचक का नाम : उषा वरकडे पति का नाम: संतराम वरकडे गृह संख्या : 40 उम्र : 34 लिंग : महिला	ZPA1263821 फोटो उपलब्ध	201 निर्वाचक का नाम : सोनू वरकडे पिता का नाम: संतुलाल वरकडे गृह संख्या : 40 उम्र : 22 लिंग : पुरुष	ZPA2453967 फोटो उपलब्ध
202 निर्वाचक का नाम : सोनम वरकडे पिता का नाम: संतुलाल वरकडे गृह संख्या : 40 उम्र : 21 लिंग : महिला	ZPA2482198 फोटो उपलब्ध	203 निर्वाचक का नाम : मौनू वरकडे पिता का नाम: संतुलाल वरकडे गृह संख्या : 40 उम्र : 20 लिंग : पुरुष	ZPA2582468 फोटो उपलब्ध	204 निर्वाचक का नाम : आयुषी जावरकर पिता का नाम: मोहन जावरकर गृह संख्या : 41 उम्र : 20 लिंग : महिला	ZPA2838563 फोटो उपलब्ध
205 निर्वाचक का नाम : जिवता पिता का नाम: देव सिंग गृह संख्या : 41अ उम्र : 56 लिंग : पुरुष	ZPA2075943 फोटो उपलब्ध	206 निर्वाचक का नाम : चूनिया पति का नाम: जिवता गृह संख्या : 41अ उम्र : 54 लिंग : महिला	ZPA2075950 फोटो उपलब्ध	207 निर्वाचक का नाम : भगवंतराव टेकाम पिता का नाम: जिवता टेकाम गृह संख्या : 41अ उम्र : 38 लिंग : पुरुष	ZPA0883785 फोटो उपलब्ध
208 निर्वाचक का नाम : इन्द्रावती टेकाम पति का नाम: भगवंतराव टेकाम गृह संख्या : 41अ उम्र : 36 लिंग : महिला	ZPA0883801 फोटो उपलब्ध	209 निर्वाचक का नाम : रविता टेकाम पति का नाम: जगतराव टेकाम गृह संख्या : 41अ उम्र : 26 लिंग : महिला	UTE1458561 फोटो उपलब्ध	210 निर्वाचक का नाम : सुखवन्ती टेकाम पिता का नाम: जिवता टेकाम गृह संख्या : 41ए उम्र : 21 लिंग : महिला	ZPA2482693 फोटो उपलब्ध

211	ZPA0883793	निर्वाचक का नाम : जगतराव टेकाम पिता का नाम: जिवता टेकाम गृह संख्या : 41आ उम्र : 35 लिंग : पुरुष	212	ZPA2075984	निर्वाचक का नाम : बिसना पिता का नाम: देव सिंग गृह संख्या : 41ब उम्र : 53 लिंग : पुरुष	213	ZPA2076271	निर्वाचक का नाम : झल्लो पिता का नाम: बिसना गृह संख्या : 41ब उम्र : 51 लिंग : महिला
214	ZPA1016567	निर्वाचक का नाम : जगू टेकाम पिता का नाम: बिसना टेकाम गृह संख्या : 41ब उम्र : 32 लिंग : पुरुष	215	ZPA1927722	निर्वाचक का नाम : फगू टेकाम पिता का नाम: बिसना टेकाम गृह संख्या : 41B उम्र : 29 लिंग : पुरुष	216	ZPA1927748	निर्वाचक का नाम : भारती टेकाम पति का नाम: फगू टेकाम गृह संख्या : 41B उम्र : 25 लिंग : महिला
217	ZPA1673029	निर्वाचक का नाम : दुर्गा टेकाम पति का नाम: जगू टेकाम गृह संख्या : 41/ b उम्र : 29 लिंग : महिला	218	ZPA2178119	निर्वाचक का नाम : मनोज पिता का नाम: चैतराम गृह संख्या : 42 उम्र : 47 लिंग : पुरुष	219	ZPA2178440	निर्वाचक का नाम : अनिता पति का नाम: मनोज गृह संख्या : 42 उम्र : 45 लिंग : महिला
220	ZPA0361147	निर्वाचक का नाम : सुनिता पति का नाम: दिनेश गृह संख्या : 42 उम्र : 37 लिंग : महिला	221	ZPA2076289	निर्वाचक का नाम : भोग्या नरें पिता का नाम: धनसु नरें गृह संख्या : 42ब उम्र : 58 लिंग : पुरुष	222	ZPA2076354	निर्वाचक का नाम : सुदिया नरवरे पति का नाम: भोग्या नरवरे गृह संख्या : 42ब उम्र : 56 लिंग : महिला
223	FCD1111137	निर्वाचक का नाम : रमेश नरें पिता का नाम: भोग्या नरें गृह संख्या : 42ब उम्र : 41 लिंग : पुरुष	224	FCD1263987	निर्वाचक का नाम : सुम्नो नरें पति का नाम: रमेश नरें गृह संख्या : 42ब उम्र : 39 लिंग : महिला	225	FCD1263979	निर्वाचक का नाम : दिनेश पिता का नाम: भोग्या गृह संख्या : 42ब उम्र : 38 लिंग : पुरुष
226	ZPA2482263	निर्वाचक का नाम : निलेश नरें पिता का नाम: रमेश नरें गृह संख्या : 42ब उम्र : 21 लिंग : पुरुष	227	ZPA2727881	निर्वाचक का नाम : निलम नरें पिता का नाम: रमेश नरें गृह संख्या : 42ब उम्र : 19 लिंग : महिला	228	ZPA2076297	निर्वाचक का नाम : गज्जू पिता का नाम: देवसु गृह संख्या : 43 उम्र : 64 लिंग : पुरुष
229	FCD1111061	निर्वाचक का नाम : श्यामराव टेकाम पिता का नाम: गज्जू टेकाम गृह संख्या : 43 उम्र : 44 लिंग : पुरुष	230	FCD1263888	निर्वाचक का नाम : बाबुराव पिता का नाम: गज्जू गृह संख्या : 43 उम्र : 43 लिंग : पुरुष	231	ZPA0361154	निर्वाचक का नाम : सरोज टेकाम पिता का नाम: बाबुराव टेकाम गृह संख्या : 43 उम्र : 41 लिंग : महिला
232	FCD1111046	निर्वाचक का नाम : बसंती बाई टेकाम पति का नाम: श्यामराव टेकाम गृह संख्या : 43 उम्र : 41 लिंग : महिला	233	ZPA0883736	निर्वाचक का नाम : प्रकाश टेकाम पिता का नाम: गज्जू टेकाम गृह संख्या : 43 उम्र : 36 लिंग : पुरुष	234	ZPA0883744	निर्वाचक का नाम : कविता टेकाम पति का नाम: प्रकाश टेकाम गृह संख्या : 43 उम्र : 35 लिंग : महिला
# 235	NRA1866276	निर्वाचक का नाम : सरोज टेकाम पति का नाम: सतीश टेकाम गृह संख्या : 43 उम्र : 25 लिंग : महिला	236	ZPA2178374	निर्वाचक का नाम : सतीश पिता का नाम: श्यामराव गृह संख्या : 43 उम्र : 24 लिंग : पुरुष	237	ZPA2482271	निर्वाचक का नाम : सचिन टेकाम पिता का नाम: श्यामराव टेकाम गृह संख्या : 43 उम्र : 21 लिंग : पुरुष
238	ZPA2756823	निर्वाचक का नाम : नरेन्द्र टेकाम पिता का नाम: बाबुराव टेकाम गृह संख्या : 43 उम्र : 19 लिंग : पुरुष	239	ZPA2076313	निर्वाचक का नाम : जुगो पति का नाम: नहालु गृह संख्या : 45 उम्र : 66 लिंग : महिला	# 240	ZPA1209972	निर्वाचक का नाम : हीरा वरकड़े पति का नाम: डीमरा वरकड़े गृह संख्या : 45 उम्र : 45 लिंग : महिला

241 निर्वाचक का नाम : हेमराज पिता का नाम: नाहलू गृह संख्या : 45 उम्र : 36 लिंग : पुरुष	ZPA0361162 फोटो उपलब्ध	242 निर्वाचक का नाम : सुनीता वरकडे पति का नाम: हेमराज वरकडे गृह संख्या : 45 उम्र : 36 लिंग : महिला	ZPA0883819 फोटो उपलब्ध	243 निर्वाचक का नाम : फूसे पति का नाम: झामु गृह संख्या : 46 उम्र : 71 लिंग : महिला	ZPA2131035 फोटो उपलब्ध
244 निर्वाचक का नाम : अशोक पिता का नाम: झामु गृह संख्या : 46 उम्र : 49 लिंग : पुरुष	ZPA2076321 फोटो उपलब्ध	245 निर्वाचक का नाम : अचित्राव पिता का नाम: झामु गृह संख्या : 46 उम्र : 47 लिंग : पुरुष	ZPA0115543 फोटो उपलब्ध	246 निर्वाचक का नाम : झूला पति का नाम: अशोक गृह संख्या : 46 उम्र : 47 लिंग : महिला	ZPA2076362 फोटो उपलब्ध
247 निर्वाचक का नाम : सुंदरी पति का नाम: अंचितराव गृह संख्या : 46 उम्र : 46 लिंग : महिला	ZPA0115857 फोटो उपलब्ध	248 निर्वाचक का नाम : बलदेव नरें पिता का नाम: अशोक नरें गृह संख्या : 46 उम्र : 33 लिंग : पुरुष	ZPA1263938 फोटो उपलब्ध	249 निर्वाचक का नाम : सहादेव पिता का नाम: अशोक गृह संख्या : 46 उम्र : 31 लिंग : पुरुष	ZPA1758309 फोटो उपलब्ध
250 निर्वाचक का नाम : रामकली नरें पति का नाम: बलदेव नरें गृह संख्या : 46 उम्र : 31 लिंग : महिला	ZPA1263979 फोटो उपलब्ध	251 निर्वाचक का नाम : रीना पिता का नाम: अशोक गृह संख्या : 46 उम्र : 27 लिंग : महिला	ZPA2177897 फोटो उपलब्ध	252 निर्वाचक का नाम : अमर पिता का नाम: अंचितराव गृह संख्या : 46 उम्र : 25 लिंग : पुरुष	ZPA2483345 फोटो उपलब्ध
253 निर्वाचक का नाम : अर्जुन नरवरे पिता का नाम: अंचितराव नरवरे गृह संख्या : 46 उम्र : 19 लिंग : पुरुष	ZPA2756815 फोटो उपलब्ध	254 निर्वाचक का नाम : झिंगुर पिता का नाम: काडमु गृह संख्या : 47 उम्र : 64 लिंग : पुरुष	FCD111194 फोटो उपलब्ध	255 निर्वाचक का नाम : मनकी पति का नाम: झिंगुर गृह संख्या : 47 उम्र : 61 लिंग : महिला	ZPA2130557 फोटो उपलब्ध
256 निर्वाचक का नाम : शंकर उईके पिता का नाम: झिंगुर उईके गृह संख्या : 47 उम्र : 38 लिंग : पुरुष	ZPA0883827 फोटो उपलब्ध	257 निर्वाचक का नाम : रमीता उईके पति का नाम: शंकर उईके गृह संख्या : 47 उम्र : 36 लिंग : महिला	ZPA0883751 फोटो उपलब्ध	258 निर्वाचक का नाम : मोहन उईके पिता का नाम: झिंगुर गृह संख्या : 47 उम्र : 31 लिंग : पुरुष	ZPA1016575 फोटो उपलब्ध
259 निर्वाचक का नाम : मैना पति का नाम: रत्तु गृह संख्या : 48 उम्र : 93 लिंग : महिला	ZPA2106748 फोटो उपलब्ध	260 निर्वाचक का नाम : छतरु पिता का नाम: रत्तु गृह संख्या : 48 उम्र : 63 लिंग : पुरुष	ZPA2076206 फोटो उपलब्ध	261 निर्वाचक का नाम : रतिया इवने पति का नाम: छतरु इवने गृह संख्या : 48 उम्र : 61 लिंग : महिला	ZPA2106896 फोटो उपलब्ध
262 निर्वाचक का नाम : सुनिल पिता का नाम: छतरु गृह संख्या : 48 उम्र : 38 लिंग : पुरुष	ZPA0261214 फोटो उपलब्ध	263 निर्वाचक का नाम : गीता पति का नाम: सुनील गृह संख्या : 48 उम्र : 35 लिंग : महिला	ZPA1016583 फोटो उपलब्ध	264 निर्वाचक का नाम : सुभाष पिता का नाम: छतरु गृह संख्या : 48 उम्र : 28 लिंग : पुरुष	ZPA2300820 फोटो उपलब्ध
265 निर्वाचक का नाम : देविका इवने पति का नाम: सुभाष इवने गृह संख्या : 48 उम्र : 26 लिंग : महिला	ZPA2464188 फोटो उपलब्ध	266 निर्वाचक का नाम : मुक्कन इवने पिता का नाम: रत्तु इवने गृह संख्या : 49 उम्र : 51 लिंग : पुरुष	ZPA2076214 फोटो उपलब्ध	267 निर्वाचक का नाम : रमोली इवने पति का नाम: मुक्कन इवने गृह संख्या : 49 उम्र : 49 लिंग : महिला	ZPA2076222 फोटो उपलब्ध
268 निर्वाचक का नाम : गजानंद ईवने पिता का नाम: मुक्कन ईवने गृह संख्या : 49 उम्र : 34 लिंग : पुरुष	ZPA0985069 फोटो उपलब्ध	269 निर्वाचक का नाम : प्रकाश ईवने पिता का नाम: मुक्कन गृह संख्या : 49 उम्र : 29 लिंग : पुरुष	ZPA1263946 फोटो उपलब्ध	270 निर्वाचक का नाम : उर्मिला इवने पति का नाम: प्रकाश इवने गृह संख्या : 49 उम्र : 28 लिंग : महिला	ZPA1394519 फोटो उपलब्ध

271	ZPA2177830	निर्वाचक का नाम : सुलमा ईवने पति का नाम: गजानंद ईवने गृह संख्या : 49 उम्र : 26 लिंग : महिला	फोटो उपलब्ध	272	ZPA2345320	निर्वाचक का नाम : पंकज पिता का नाम: मुक्कन गृह संख्या : 49 उम्र : 24 लिंग : पुरुष	फोटो उपलब्ध	273	ZPA2076230	निर्वाचक का नाम : गनु पिता का नाम: सोमजी गृह संख्या : 50 उम्र : 69 लिंग : पुरुष	फोटो उपलब्ध
274	ZPA2076255	निर्वाचक का नाम : पांडुरंग उडके पिता का नाम: गनू उडके गृह संख्या : 50 उम्र : 46 लिंग : पुरुष	फोटो उपलब्ध	275	FCD1111095	निर्वाचक का नाम : प्रकाश उडके पिता का नाम: गनू उडके गृह संख्या : 50 उम्र : 41 लिंग : पुरुष	फोटो उपलब्ध	276	FCD1111103	निर्वाचक का नाम : हरी उडके पिता का नाम: गनू उडके गृह संख्या : 50 उम्र : 39 लिंग : पुरुष	फोटो उपलब्ध
277	ZPA0361170	निर्वाचक का नाम : बबीता पति का नाम: पांडुरंग उडके गृह संख्या : 50 उम्र : 37 लिंग : महिला	फोटो उपलब्ध	278	ZPA0361188	निर्वाचक का नाम : हीरावती उडके पति का नाम: प्रकाश उडके गृह संख्या : 50 उम्र : 37 लिंग : महिला	फोटो उपलब्ध	279	ZPA2162568	निर्वाचक का नाम : इमरता उडके पति का नाम: हरी उडके गृह संख्या : 50 उम्र : 34 लिंग : महिला	फोटो उपलब्ध
280	ZPA1263847	निर्वाचक का नाम : सुभाष उडके पिता का नाम: गनू उडके गृह संख्या : 50 उम्र : 30 लिंग : पुरुष	फोटो उपलब्ध	281	ZPA2578110	निर्वाचक का नाम : ज्योती उडके पति का नाम: सुभाष उडके गृह संख्या : 50 उम्र : 22 लिंग : महिला	फोटो उपलब्ध	282	ZPA2588309	निर्वाचक का नाम : विशाल उडके पिता का नाम: पांडुरंग उडके गृह संख्या : 50 उम्र : 20 लिंग : पुरुष	फोटो उपलब्ध
283	ZPA2836732	निर्वाचक का नाम : गायत्री उडके पिता का नाम: प्रकाश उडके गृह संख्या : 50 उम्र : 19 लिंग : महिला	फोटो उपलब्ध	284	FCD1263821	निर्वाचक का नाम : धोटया पिता का नाम: झोल्या गृह संख्या : 52 उम्र : 61 लिंग : पुरुष	फोटो उपलब्ध	285	FCD1019850	निर्वाचक का नाम : नारायण चौहान पिता का नाम: काशीराम चौहान गृह संख्या : 52 उम्र : 39 लिंग : पुरुष	फोटो उपलब्ध
286	ZPA0361196	निर्वाचक का नाम : अनीता चौहान पति का नाम: नारायण चौहान गृह संख्या : 52 उम्र : 37 लिंग : महिला	फोटो उपलब्ध	287	ZPA0452805	निर्वाचक का नाम : भगत चौहान पिता का नाम: काशीराम चौहान गृह संख्या : 52 उम्र : 34 लिंग : पुरुष	फोटो उपलब्ध	288	ZPA2472355	निर्वाचक का नाम : संगीता चौहान पति का नाम: भगत चौहान गृह संख्या : 52 उम्र : 33 लिंग : महिला	फोटो उपलब्ध
289	ZPA1263763	निर्वाचक का नाम : धनश्याम चौहान पिता का नाम: काशीराम चौहान गृह संख्या : 52 उम्र : 29 लिंग : पुरुष	फोटो उपलब्ध	290	ZPA2162576	निर्वाचक का नाम : दुर्गा पति का नाम: धनश्याम गृह संख्या : 52 उम्र : 29 लिंग : महिला	फोटो उपलब्ध	291	ZPA2603090	निर्वाचक का नाम : पूनम चौहान पिता का नाम: नारायण चौहान गृह संख्या : 52 उम्र : 20 लिंग : महिला	फोटो उपलब्ध
292	ZPA2123842	निर्वाचक का नाम : रतनलाल पिता का नाम: नानकराम गृह संख्या : 53 उम्र : 64 लिंग : पुरुष	फोटो उपलब्ध	293	FCD1019835	निर्वाचक का नाम : मुनिया चौहान पति का नाम: रतनलाल चौहान गृह संख्या : 53 उम्र : 61 लिंग : महिला	फोटो उपलब्ध	294	ZPA0261222	निर्वाचक का नाम : बसंतराव चौहान पिता का नाम: रतनलाल चौहान गृह संख्या : 53 उम्र : 44 लिंग : पुरुष	फोटो उपलब्ध
295	ZPA0261230	निर्वाचक का नाम : चंदा चौहान पति का नाम: बसंतराव चौहान गृह संख्या : 53 उम्र : 40 लिंग : महिला	फोटो उपलब्ध	296	ZPA0452813	निर्वाचक का नाम : मोतीलाल चौहान पिता का नाम: रतनलाल चौहान गृह संख्या : 53 उम्र : 38 लिंग : पुरुष	फोटो उपलब्ध	297	ZPA0452821	निर्वाचक का नाम : शांति चौहान पति का नाम: मोतीलाल चौहान गृह संख्या : 53 उम्र : 36 लिंग : महिला	फोटो उपलब्ध
298	ZPA2841070	निर्वाचक का नाम : अन्नपूर्णा चौहान पिता का नाम: वसंतराव चौहान गृह संख्या : 53 उम्र : 18 लिंग : महिला	फोटो उपलब्ध	299	ZPA2599371	निर्वाचक का नाम : विजय चौहान पिता का नाम: सायबू चौहान गृह संख्या : 53अ उम्र : 43 लिंग : पुरुष	फोटो उपलब्ध	300	ZPA2599389	निर्वाचक का नाम : सविता चौहान पति का नाम: विजय चौहान गृह संख्या : 53अ उम्र : 36 लिंग : महिला	फोटो उपलब्ध

301 निर्वाचक का नाम : सुदिपा पति का नाम: कलीराम गृह संख्या : 54 उम्र : 66 लिंग : महिला	ZPA2117380 फोटो उपलब्ध	302 निर्वाचक का नाम : मुंगा पिता का नाम: कलीराम गृह संख्या : 54 उम्र : 46 लिंग : पुरुष	ZPA0067504 फोटो उपलब्ध	303 निर्वाचक का नाम : समोता बारस्कर पति का नाम: मुंगा बारस्कर गृह संख्या : 54 उम्र : 44 लिंग : महिला	FCD1019769 फोटो उपलब्ध
304 निर्वाचक का नाम : मुंगाजी बारस्कर पिता का नाम: कलीराम बारस्कर गृह संख्या : 54 उम्र : 42 लिंग : पुरुष	ZPA0452839 फोटो उपलब्ध	305 निर्वाचक का नाम : फुलवती बारस्कर पति का नाम: मुंगाजी बारस्कर गृह संख्या : 54 उम्र : 40 लिंग : महिला	ZPA0452847 फोटो उपलब्ध	306 निर्वाचक का नाम : राधा तांडील पिता का नाम: मुंगा तांडील गृह संख्या : 54 उम्र : 21 लिंग : महिला	ZPA2595684 फोटो उपलब्ध
307 निर्वाचक का नाम : राजा बारस्कर पिता का नाम: मुंगा बारस्कर गृह संख्या : 54 उम्र : 19 लिंग : पुरुष	ZPA2736528 फोटो उपलब्ध	308 निर्वाचक का नाम : स्वाती बारस्कर पिता का नाम: मुंगाजी बारस्कर गृह संख्या : 54 उम्र : 19 लिंग : महिला	ZPA2736585 फोटो उपलब्ध	309 निर्वाचक का नाम : मुन्नी चतुरकर पति का नाम: सीताराम चतुरकर गृह संख्या : 55ब उम्र : 61 लिंग : महिला	FCD1019637 फोटो उपलब्ध
310 निर्वाचक का नाम : किशन बारस्कर पिता का नाम: बुद्धू गृह संख्या : 55ब उम्र : 51 लिंग : पुरुष	FCD1019918 फोटो उपलब्ध	311 निर्वाचक का नाम : सरस्वती बारस्कर पति का नाम: किशन गृह संख्या : 55ब उम्र : 49 लिंग : महिला	FCD1020007 फोटो उपलब्ध	312 निर्वाचक का नाम : सुकराम चतुरकर पिता का नाम: सीताराम चतुरकर गृह संख्या : 55ब उम्र : 43 लिंग : पुरुष	FCD1019801 फोटो उपलब्ध
313 निर्वाचक का नाम : उर्मिला पति का नाम: सुखराम गृह संख्या : 55ब उम्र : 39 लिंग : महिला	FCD1263839 फोटो उपलब्ध	314 निर्वाचक का नाम : संजू चतुरकर पिता का नाम: सीताराम चतुरकर गृह संख्या : 55ब उम्र : 38 लिंग : पुरुष	FCD1264092 फोटो उपलब्ध	315 निर्वाचक का नाम : कान्ति चतुरकर पति का नाम: संजू चतुरकर गृह संख्या : 55ब उम्र : 32 लिंग : महिला	ZPA2751154 फोटो उपलब्ध
316 निर्वाचक का नाम : अलकेश बारस्कर पिता का नाम: किशन बारस्कर गृह संख्या : 55 ब उम्र : 22 लिंग : पुरुष	ZPA2445468 फोटो उपलब्ध	# 317 निर्वाचक का नाम : चंदा चतुरकर पिता का नाम: सुखराम चतुरकर गृह संख्या : 55ब उम्र : 20 लिंग : महिला	ZPA2597094 फोटो उपलब्ध	318 निर्वाचक का नाम : मदन इवने पिता का नाम: चुन्नीलाल इवने गृह संख्या : 57 उम्र : 31 लिंग : पुरुष	ZPA0985077 फोटो उपलब्ध
E 319 निर्वाचक का नाम : जयना पति का नाम: गत सींग गृह संख्या : 57अ उम्र : 90 लिंग : महिला	ZPA2076370 फोटो उपलब्ध	320 निर्वाचक का नाम : सुबन पिता का नाम: फगनसिंह गृह संख्या : 57अ उम्र : 43 लिंग : पुरुष	FCD1110964 फोटो उपलब्ध	321 निर्वाचक का नाम : गुड्डी पति का नाम: सुबन गृह संख्या : 57अ उम्र : 41 लिंग : महिला	FCD1110949 फोटो उपलब्ध
322 निर्वाचक का नाम : संजय ईवने पिता का नाम: सुबन ईवने गृह संख्या : 57अ उम्र : 24 लिंग : पुरुष	ZPA2482990 फोटो उपलब्ध	323 निर्वाचक का नाम : संगीता ईवने पिता का नाम: सुबन ईवने गृह संख्या : 57अ उम्र : 22 लिंग : महिला	ZPA2482438 फोटो उपलब्ध	324 निर्वाचक का नाम : चुन्नीलाल ईवने पिता का नाम: फगनसिंग ईवने गृह संख्या : 57ब उम्र : 54 लिंग : पुरुष	ZPA0087460 फोटो उपलब्ध
325 निर्वाचक का नाम : रामरती ईवने पति का नाम: चुन्नीलाल ईवने गृह संख्या : 57ब उम्र : 50 लिंग : महिला	ZPA2080299 फोटो उपलब्ध	326 निर्वाचक का नाम : संदीप इवने पिता का नाम: चुन्नीलाल इवने गृह संख्या : 57बी उम्र : 28 लिंग : पुरुष	ZPA1673151 फोटो उपलब्ध	327 निर्वाचक का नाम : जयशवरी इवने पति का नाम: संदीप इवने गृह संख्या : 57बी उम्र : 22 लिंग : महिला	ZPA2470995 फोटो उपलब्ध
328 निर्वाचक का नाम : मुन्ना पिता का नाम: फगनसिंग गृह संख्या : 58 उम्र : 58 लिंग : पुरुष	ZPA2076172 फोटो उपलब्ध	329 निर्वाचक का नाम : जंगो पति का नाम: चैतराम गृह संख्या : 58 उम्र : 53 लिंग : महिला	ZPA2117406 फोटो उपलब्ध	330 निर्वाचक का नाम : जगना पिता का नाम: मुन्ना गृह संख्या : 58 उम्र : 43 लिंग : पुरुष	FCD1358621 फोटो उपलब्ध

331	ZPA0261248	निर्वाचक का नाम : जगवती पति का नाम: जगना गृह संख्या : 58 उम्र : 37 लिंग : महिला	फोटो उपलब्ध	332	ZPA1263854	निर्वाचक का नाम : ईश्वर पिता का नाम: मुन्ना गृह संख्या : 58 उम्र : 29 लिंग : पुरुष	फोटो उपलब्ध	333	ZPA2560811	निर्वाचक का नाम : सोनिया इवने पति का नाम: ईश्वर इवने गृह संख्या : 58 उम्र : 24 लिंग : महिला	फोटो उपलब्ध
334	ZPA0452326	निर्वाचक का नाम : मोहनलाल इवने पिता का नाम: सोमा इवने गृह संख्या : 59 उम्र : 63 लिंग : पुरुष	फोटो उपलब्ध	335	ZPA0115550	निर्वाचक का नाम : जोहरी ईवने पिता का नाम: सोमा ईवने गृह संख्या : 59 उम्र : 61 लिंग : पुरुष	फोटो उपलब्ध	336	ZPA0115873	निर्वाचक का नाम : सैवन्ती इवने पति का नाम: मोहनलाल इवने गृह संख्या : 59 उम्र : 59 लिंग : महिला	फोटो उपलब्ध
337	ZPA2076180	निर्वाचक का नाम : बिंदिया ईवने पति का नाम: जोहरी ईवने गृह संख्या : 59 उम्र : 58 लिंग : महिला	फोटो उपलब्ध	338	ZPA1016609	निर्वाचक का नाम : हेमलता उडके पिता का नाम: सोनू उडके गृह संख्या : 59 उम्र : 31 लिंग : महिला	फोटो उपलब्ध	339	ZPA1791029	निर्वाचक का नाम : ललीता पिता का नाम: जोहरी गृह संख्या : 59 उम्र : 29 लिंग : महिला	फोटो उपलब्ध
340	ZPA1927771	निर्वाचक का नाम : करूणा पिता का नाम: जोहरी गृह संख्या : 59 उम्र : 25 लिंग : महिला	फोटो उपलब्ध	341	ZPA2482289	निर्वाचक का नाम : ओमप्रकाश ईवने पिता का नाम: जोहरी ईवने गृह संख्या : 59 उम्र : 21 लिंग : पुरुष	फोटो उपलब्ध	342	ZPA2815199	निर्वाचक का नाम : रेणुका इवने पिता का नाम: जोहरी इवने गृह संख्या : 59 उम्र : 18 लिंग : महिला	फोटो उपलब्ध
343	ZPA2117414	निर्वाचक का नाम : सकलसिंग नरें पिता का नाम: मानसिंग नरें गृह संख्या : 60 उम्र : 54 लिंग : पुरुष	फोटो उपलब्ध	344	ZPA2117430	निर्वाचक का नाम : रत्ना नरें पति का नाम: सकलसिंग नरें गृह संख्या : 60 उम्र : 52 लिंग : महिला	फोटो उपलब्ध	345	ZPA0452862	निर्वाचक का नाम : सुरेन नरें पिता का नाम: सकल सिंग नरें गृह संख्या : 60 उम्र : 37 लिंग : पुरुष	फोटो उपलब्ध
346	ZPA1800069	निर्वाचक का नाम : शीला नरें पति का नाम: सुरेन नरें गृह संख्या : 60 उम्र : 33 लिंग : महिला	फोटो उपलब्ध	347	ZPA0985101	निर्वाचक का नाम : अनिल नरवरे पिता का नाम: सकलसिंग नरवरे गृह संख्या : 60 उम्र : 32 लिंग : पुरुष	फोटो उपलब्ध	348	ZPA1263771	निर्वाचक का नाम : नरेश नरें पिता का नाम: सकल सिंग नरें गृह संख्या : 60 उम्र : 30 लिंग : पुरुष	फोटो उपलब्ध
349	ZPA2076388	निर्वाचक का नाम : गणेश उडके पिता का नाम: डोमा उडके गृह संख्या : 61 उम्र : 54 लिंग : पुरुष	फोटो उपलब्ध	350	ZPA0087502	निर्वाचक का नाम : रुनिया उडके पति का नाम: गणेश उडके गृह संख्या : 61 उम्र : 53 लिंग : महिला	फोटो उपलब्ध	351	ZPA0985119	निर्वाचक का नाम : गरीबलाल उडके पिता का नाम: गणेश उडके गृह संख्या : 61 उम्र : 37 लिंग : पुरुष	फोटो उपलब्ध
352	ZPA0883769	निर्वाचक का नाम : रेखा उडके पति का नाम: गरीबलाल उडके गृह संख्या : 61 उम्र : 33 लिंग : महिला	फोटो उपलब्ध	353	ZPA0985127	निर्वाचक का नाम : अमिर उडके पिता का नाम: गणेश उडके गृह संख्या : 61 उम्र : 33 लिंग : पुरुष	फोटो उपलब्ध	354	ZPA1263961	निर्वाचक का नाम : राजवती उडके पति का नाम: अमीर उडके गृह संख्या : 61 उम्र : 30 लिंग : महिला	फोटो उपलब्ध
355	ZPA0342295	निर्वाचक का नाम : रमलु उडके पति का नाम: बादल उडके गृह संख्या : 62 उम्र : 70 लिंग : महिला	फोटो उपलब्ध	356	ZPA0115618	निर्वाचक का नाम : बादल उडके पिता का नाम: नवलसा उडके गृह संख्या : 62 उम्र : 61 लिंग : पुरुष	फोटो उपलब्ध	357	ZPA0086868	निर्वाचक का नाम : रतिराम उडके पिता का नाम: बादल उडके गृह संख्या : 62 उम्र : 41 लिंग : पुरुष	फोटो उपलब्ध
358	ZPA0883835	निर्वाचक का नाम : सुगनी उडके पति का नाम: बादल उडके गृह संख्या : 62 उम्र : 38 लिंग : महिला	फोटो उपलब्ध	359	ZPA2485878	निर्वाचक का नाम : कविता उडके पति का नाम: रामदेव उडके गृह संख्या : 62 उम्र : 34 लिंग : महिला	फोटो उपलब्ध	# 360	ZPA1209931	निर्वाचक का नाम : युवराज उडके पिता का नाम: बादल उडके गृह संख्या : 62 उम्र : 30 लिंग : पुरुष	फोटो उपलब्ध

361 निर्वाचक का नाम : रामदेव उईके पिता का नाम: बादल उईके गृह संख्या : 62 उम्र : 30 लिंग : पुरुष	ZPA1209949 फोटो उपलब्ध	362 निर्वाचक का नाम : शारदा उईके पिता का नाम: युवराज उईके गृह संख्या : 62 उम्र : 30 लिंग : महिला	ZPA1800093 फोटो उपलब्ध	363 निर्वाचक का नाम : फुलवन्ती उईके पिता का नाम: रतिराम उईके गृह संख्या : 62 उम्र : 20 लिंग : महिला	ZPA2773216 फोटो उपलब्ध
364 निर्वाचक का नाम : सतीश उईके पिता का नाम: रतिराम उईके गृह संख्या : 62 उम्र : 18 लिंग : पुरुष	ZPA2826485 फोटो उपलब्ध	365 निर्वाचक का नाम : गोमा पिता का नाम: नवलसा गृह संख्या : 63 उम्र : 88 लिंग : पुरुष	ZPA2076396 फोटो उपलब्ध	366 निर्वाचक का नाम : बलीराम उईके पिता का नाम: गोमा उईके गृह संख्या : 63 उम्र : 53 लिंग : पुरुष	ZPA2117455 फोटो उपलब्ध
367 निर्वाचक का नाम : सुलमा पिता का नाम: बलीराम गृह संख्या : 63 उम्र : 51 लिंग : महिला	ZPA0115600 फोटो उपलब्ध	368 निर्वाचक का नाम : सीमा उईके पिता का नाम: बलीराम उईके गृह संख्या : 63 उम्र : 38 लिंग : महिला	ZPA2560845 फोटो उपलब्ध	369 निर्वाचक का नाम : परशु उईके पिता का नाम: बलीराम उईके गृह संख्या : 63 उम्र : 26 लिंग : पुरुष	ZPA1928191 फोटो उपलब्ध
370 निर्वाचक का नाम : रुक्को उईके पिता का नाम: बलीराम उईके गृह संख्या : 63 उम्र : 22 लिंग : महिला	ZPA2448157 फोटो उपलब्ध	371 निर्वाचक का नाम : पूनम उईके पिता का नाम: परशु उईके गृह संख्या : 63 उम्र : 21 लिंग : महिला	ZPA2479962 फोटो उपलब्ध	372 निर्वाचक का नाम : प्रेमलाल उईके पिता का नाम: बुद्धू उईके गृह संख्या : 65 उम्र : 50 लिंग : पुरुष	ZPA0361212 फोटो उपलब्ध
373 निर्वाचक का नाम : झिंगो उईके पिता का नाम: प्रेमलाल उईके गृह संख्या : 65 उम्र : 48 लिंग : महिला	ZPA0361204 फोटो उपलब्ध	# 374 निर्वाचक का नाम : मुन्नीलाल उईके पिता का नाम: बुद्धू उईके गृह संख्या : 65 उम्र : 43 लिंग : पुरुष	FCD1019611 फोटो उपलब्ध	375 निर्वाचक का नाम : मुन्नी उईके पिता का नाम: मुनिराम उईके गृह संख्या : 65 उम्र : 40 लिंग : महिला	FCD1019975 फोटो उपलब्ध
376 निर्वाचक का नाम : मुनिराम उईके पिता का नाम: बुद्धू उईके गृह संख्या : 65 उम्र : 36 लिंग : पुरुष	ZPA0361220 फोटो उपलब्ध	# 377 निर्वाचक का नाम : मुन्नी उईके पिता का नाम: मुन्नीलाल उईके गृह संख्या : 65 उम्र : 34 लिंग : महिला	ZPA0883843 फोटो उपलब्ध	378 निर्वाचक का नाम : अजय पिता का नाम: मुन्नीलाल गृह संख्या : 65 उम्र : 28 लिंग : पुरुष	ZPA2162626 फोटो उपलब्ध
379 निर्वाचक का नाम : मनिष पिता का नाम: प्रेमलाल गृह संख्या : 65 उम्र : 25 लिंग : पुरुष	ZPA2162618 फोटो उपलब्ध	380 निर्वाचक का नाम : रोशनी उईके पिता का नाम: मुन्नीलाल उईके गृह संख्या : 65 उम्र : 23 लिंग : महिला	ZPA2482214 फोटो उपलब्ध	381 निर्वाचक का नाम : सोनिया उईके पिता का नाम: मुन्नीलाल उईके गृह संख्या : 65 उम्र : 22 लिंग : महिला	ZPA2482040 फोटो उपलब्ध
382 निर्वाचक का नाम : विजय उईके पिता का नाम: मुन्नीलाल उईके गृह संख्या : 65 उम्र : 21 लिंग : पुरुष	ZPA2490035 फोटो उपलब्ध	383 निर्वाचक का नाम : फुलु पिता का नाम: चुन्नी गृह संख्या : 66 उम्र : 51 लिंग : महिला	ZPA2076339 फोटो उपलब्ध	384 निर्वाचक का नाम : बुदेसिंग पिता का नाम: चुन्नीलाल गृह संख्या : 66 उम्र : 36 लिंग : पुरुष	ZPA0361238 फोटो उपलब्ध
385 निर्वाचक का नाम : फुलवन्ती उईके पिता का नाम: बुदेसिंग उईके गृह संख्या : 66 उम्र : 33 लिंग : महिला	ZPA1677731 फोटो उपलब्ध	386 निर्वाचक का नाम : मौजीलाल उईके पिता का नाम: चुन्नीलाल उईके गृह संख्या : 66 उम्र : 29 लिंग : पुरुष	ZPA2162634 फोटो उपलब्ध	387 निर्वाचक का नाम : मुन्ना पिता का नाम: रंजन गृह संख्या : 67 उम्र : 56 लिंग : पुरुष	ZPA2076347 फोटो उपलब्ध
388 निर्वाचक का नाम : सालो पिता का नाम: मुन्ना गृह संख्या : 67 उम्र : 53 लिंग : महिला	ZPA2080307 फोटो उपलब्ध	389 निर्वाचक का नाम : मंगलेश पिता का नाम: मुन्ना गृह संख्या : 67 उम्र : 32 लिंग : पुरुष	ZPA1263987 फोटो उपलब्ध	390 निर्वाचक का नाम : श्रीराम पिता का नाम: मुन्ना गृह संख्या : 67 उम्र : 30 लिंग : पुरुष	ZPA1263995 फोटो उपलब्ध

391 निर्वाचक का नाम : रविना पिता का नाम: मुन्ना गृह संख्या : 67 उम्र : 28 लिंग : महिला	ZPA1369131 फोटो उपलब्ध	392 निर्वाचक का नाम : श्रीनिवास उईके पिता का नाम: मुन्ना उईके गृह संख्या : 67 उम्र : 25 लिंग : पुरुष	ZPA2834281 फोटो उपलब्ध	393 निर्वाचक का नाम : सोमु पिता का नाम: रंजन गृह संख्या : 68 उम्र : 60 लिंग : पुरुष	ZPA1406446 फोटो उपलब्ध
394 निर्वाचक का नाम : जयना पति का नाम: सोमू गृह संख्या : 68 उम्र : 58 लिंग : महिला	ZPA0883850 फोटो उपलब्ध	395 निर्वाचक का नाम : रामदास उईके पिता का नाम: सोमू उईके गृह संख्या : 68 उम्र : 40 लिंग : पुरुष	FCD1358431 फोटो उपलब्ध	396 निर्वाचक का नाम : रत्ना उईके पति का नाम: सोमदास उईके गृह संख्या : 68 उम्र : 39 लिंग : महिला	ZPA2688703 फोटो उपलब्ध
397 निर्वाचक का नाम : महादेव पिता का नाम: सोमू गृह संख्या : 68 उम्र : 32 लिंग : पुरुष	ZPA1173376 फोटो उपलब्ध	398 निर्वाचक का नाम : निलिमा पति का नाम: महादेव गृह संख्या : 68 उम्र : 30 लिंग : महिला	ZPA1800424 फोटो उपलब्ध	399 निर्वाचक का नाम : लक्ष्मण उईके पिता का नाम: सोमू उईके गृह संख्या : 68 उम्र : 28 लिंग : पुरुष	ZPA2162246 फोटो उपलब्ध
400 निर्वाचक का नाम : शर्मिला उईके पति का नाम: लक्ष्मण उईके गृह संख्या : 68 उम्र : 25 लिंग : महिला	ZPA1977297 फोटो उपलब्ध	401 निर्वाचक का नाम : बुधिया पति का नाम: रंजन गृह संख्या : 69 उम्र : 88 लिंग : महिला	ZPA2117224 फोटो उपलब्ध	402 निर्वाचक का नाम : परसराम पिता का नाम: बाला गृह संख्या : 70 उम्र : 60 लिंग : पुरुष	ZPA2064004 फोटो उपलब्ध
403 निर्वाचक का नाम : सरजु पति का नाम: परसराम गृह संख्या : 70 उम्र : 58 लिंग : महिला	ZPA2080315 फोटो उपलब्ध	404 निर्वाचक का नाम : पंजू पिता का नाम: परसराम गृह संख्या : 70 उम्र : 36 लिंग : पुरुष	ZPA0361246 फोटो उपलब्ध	405 निर्वाचक का नाम : छाया पति का नाम: पंजू गृह संख्या : 70 उम्र : 33 लिंग : महिला	ZPA0883868 फोटो उपलब्ध
406 निर्वाचक का नाम : संजय तान्डीलकर पिता का नाम: परसराम तान्डीलकर गृह संख्या : 70 उम्र : 31 लिंग : पुरुष	ZPA1114529 फोटो उपलब्ध	407 निर्वाचक का नाम : कविता तान्डीलकर पति का नाम: संजय तान्डीलकर गृह संख्या : 70 उम्र : 28 लिंग : महिला	ZPA2162204 फोटो उपलब्ध	408 निर्वाचक का नाम : पतीराम पिता का नाम: बाला गृह संख्या : 71 उम्र : 58 लिंग : पुरुष	ZPA2063949 फोटो उपलब्ध
409 निर्वाचक का नाम : शांता पति का नाम: पतीराम गृह संख्या : 71 उम्र : 55 लिंग : महिला	ZPA2063956 फोटो उपलब्ध	410 निर्वाचक का नाम : रेखा पति का नाम: गुणवंत गृह संख्या : 71 उम्र : 34 लिंग : महिला	ZPA0499160 फोटो उपलब्ध	411 निर्वाचक का नाम : गुणवंत पिता का नाम: पतिराम गृह संख्या : 71 उम्र : 33 लिंग : पुरुष	ZPA1173483 फोटो उपलब्ध
412 निर्वाचक का नाम : दिलीप तांडिलकर पिता का नाम: पतिराम तांडिलकर गृह संख्या : 71 उम्र : 30 लिंग : पुरुष	ZPA1928233 फोटो उपलब्ध	413 निर्वाचक का नाम : सोनी तांडीलकर पति का नाम: दिलीप तांडीलकर गृह संख्या : 71 उम्र : 20 लिंग : महिला	ZPA2837847 फोटो उपलब्ध	414 निर्वाचक का नाम : सुदिया पिता का नाम: झोर्रा गृह संख्या : 72 उम्र : 45 लिंग : महिला	ZPA0361261 फोटो उपलब्ध
415 निर्वाचक का नाम : दिलीप पिता का नाम: सालकराम गृह संख्या : 72 उम्र : 34 लिंग : पुरुष	ZPA0499178 फोटो उपलब्ध	416 निर्वाचक का नाम : हेमलता पति का नाम: दिलीप गृह संख्या : 72 उम्र : 34 लिंग : महिला	ZPA0499186 फोटो उपलब्ध	417 निर्वाचक का नाम : संतोष तांडेलकर पिता का नाम: झोर्रा तांडेलकर गृह संख्या : 72 उम्र : 25 लिंग : पुरुष	ZPA2483212 फोटो उपलब्ध
418 निर्वाचक का नाम : रूधिया तांडिलकर पति का नाम: नरिया तांडिलकर गृह संख्या : 73 उम्र : 53 लिंग : महिला	ZPA2117240 फोटो उपलब्ध	419 निर्वाचक का नाम : बसंतराव तांडिलकर पिता का नाम: नरिया तांडिलकर गृह संख्या : 73 उम्र : 41 लिंग : पुरुष	FCD1358555 फोटो उपलब्ध	420 निर्वाचक का नाम : सावली तांडिलकर पति का नाम: बसन्तराव तांडिलकर गृह संख्या : 73 उम्र : 37 लिंग : महिला	ZPA0361287 फोटो उपलब्ध

421 निर्वाचक का नाम : मानिकराव तांडिलकर पिता का नाम: नरिया गृह संख्या : 73 उम्र : 31 लिंग : पुरुष	ZPA1173509 फोटो उपलब्ध	422 निर्वाचक का नाम : प्रकाश तंडीलकार पिता का नाम: नारिया तंडीलकार गृह संख्या : 73 उम्र : 27 लिंग : पुरुष	ZPA2162212 फोटो उपलब्ध	423 निर्वाचक का नाम : रवीना तांडिलकर पिता का नाम: मानिकराव तांडिलकर गृह संख्या : 73 उम्र : 24 लिंग : महिला	ZPA2481497 फोटो उपलब्ध
424 निर्वाचक का नाम : चिनु पिता का नाम: दुरगसा गृह संख्या : 74 उम्र : 64 लिंग : पुरुष	ZPA2076941 फोटो उपलब्ध	425 निर्वाचक का नाम : सुरेश परते पिता का नाम: चिनु परते गृह संख्या : 74 उम्र : 43 लिंग : पुरुष	ZPA0452334 फोटो उपलब्ध	426 निर्वाचक का नाम : रमेश पिता का नाम: चिनु गृह संख्या : 74 उम्र : 41 लिंग : पुरुष	ZPA0883876 फोटो उपलब्ध
427 निर्वाचक का नाम : सुनीता पति का नाम: सुरेश गृह संख्या : 74 उम्र : 40 लिंग : महिला	ZPA0452342 फोटो उपलब्ध	428 निर्वाचक का नाम : सवीता पति का नाम: रमेश गृह संख्या : 74 उम्र : 36 लिंग : महिला	ZPA1016617 फोटो उपलब्ध	S 429 निर्वाचक का नाम : गणेश पिता का नाम: चिनु गृह संख्या : 74 उम्र : 29 लिंग : पुरुष	ZPA1369156 फोटो उपलब्ध
S 430 निर्वाचक का नाम : ज्योति पति का नाम: गणेश गृह संख्या : 74 उम्र : 28 लिंग : महिला	ZPA1673094 फोटो उपलब्ध	431 निर्वाचक का नाम : आकाश परते पिता का नाम: सुरेश परते गृह संख्या : 74 उम्र : 22 लिंग : पुरुष	ZPA2504884 फोटो उपलब्ध	432 निर्वाचक का नाम : समीक्षा परते पति का नाम: आकाश परते गृह संख्या : 74 उम्र : 22 लिंग : महिला	ZPA2571735 फोटो उपलब्ध
433 निर्वाचक का नाम : प्रकाश परते पिता का नाम: सुरेश परते गृह संख्या : 74 उम्र : 21 लिंग : पुरुष	ZPA2504868 फोटो उपलब्ध	434 निर्वाचक का नाम : रामराव पिता का नाम: छतरु गृह संख्या : 75 उम्र : 53 लिंग : पुरुष	ZPA0360818 फोटो उपलब्ध	435 निर्वाचक का नाम : फगनी पति का नाम: रामराव गृह संख्या : 75 उम्र : 52 लिंग : महिला	ZPA0360826 फोटो उपलब्ध
436 निर्वाचक का नाम : दिनेश उडके पिता का नाम: रामराव उडके गृह संख्या : 75 उम्र : 26 लिंग : पुरुष	ZPA2607505 फोटो उपलब्ध	437 निर्वाचक का नाम : आनंदराव उडके पिता का नाम: रामराव उडके गृह संख्या : 75 उम्र : 24 लिंग : पुरुष	ZPA2453918 फोटो उपलब्ध	438 निर्वाचक का नाम : दिनु उडके पिता का नाम: रामराव उडके गृह संख्या : 75 उम्र : 22 लिंग : पुरुष	ZPA2625895 फोटो उपलब्ध
439 निर्वाचक का नाम : रुंदिया पति का नाम: जंगल गृह संख्या : 76 उम्र : 69 लिंग : महिला	ZPA2117257 फोटो उपलब्ध	440 निर्वाचक का नाम : जौहरसिंग वाडिवा पिता का नाम: लखमू वाडिवा गृह संख्या : 76 उम्र : 46 लिंग : पुरुष	ZPA0739888 फोटो उपलब्ध	441 निर्वाचक का नाम : सुखी बाई वाडीवा पति का नाम: जौहरसिंग वाडिवा गृह संख्या : 76 उम्र : 44 लिंग : महिला	ZPA0739896 फोटो उपलब्ध
442 निर्वाचक का नाम : विजय वाडिवा पिता का नाम: जौहरसिंग वाडिवा गृह संख्या : 76 उम्र : 20 लिंग : पुरुष	ZPA2778934 फोटो उपलब्ध	443 निर्वाचक का नाम : सुनीता वाडिवा पिता का नाम: जौहरसिंग वाडिवा गृह संख्या : 76 उम्र : 18 लिंग : महिला	ZPA2842847 फोटो उपलब्ध	444 निर्वाचक का नाम : झिरा दहीकर पिता का नाम: मन्नी दहीकर गृह संख्या : 77 उम्र : 60 लिंग : पुरुष	ZPA2063964 फोटो उपलब्ध
445 निर्वाचक का नाम : गोनाय पति का नाम: झिरा गृह संख्या : 77 उम्र : 58 लिंग : महिला	ZPA2063972 फोटो उपलब्ध	446 निर्वाचक का नाम : झोरि दहीकर पिता का नाम: मन्नी दहीकर गृह संख्या : 77 उम्र : 56 लिंग : पुरुष	ZPA1927284 फोटो उपलब्ध	447 निर्वाचक का नाम : मोहनलाल पिता का नाम: मगल्या गृह संख्या : 77 उम्र : 42 लिंग : पुरुष	ZPA0696807 फोटो उपलब्ध
448 निर्वाचक का नाम : शीला पिता का नाम: झिरा गृह संख्या : 77 उम्र : 39 लिंग : महिला	ZPA0361295 फोटो उपलब्ध	449 निर्वाचक का नाम : राजेश दहीकर पिता का नाम: झिरा दहीकर गृह संख्या : 77 उम्र : 39 लिंग : पुरुष	ZPA1369172 फोटो उपलब्ध	450 निर्वाचक का नाम : लीला पति का नाम: मोहनलाल गृह संख्या : 77 उम्र : 38 लिंग : महिला	ZPA0696815 फोटो उपलब्ध

451	ZPA2469039	निर्वाचक का नाम : लक्ष्मी दहीकर पति का नाम: राजेश दहीकर गृह संख्या : 77 उम्र : 34 लिंग : महिला	फोटो उपलब्ध	452	ZPA2483519	निर्वाचक का नाम : अजय कास्देकर पिता का नाम: संतोष कास्देकर गृह संख्या : 77 उम्र : 21 लिंग : पुरुष	फोटो उपलब्ध	453	ZPA2162220	निर्वाचक का नाम : श्यामराव पिता का नाम: झिपा गृह संख्या : 78 उम्र : 56 लिंग : पुरुष	फोटो उपलब्ध
454	ZPA2162253	निर्वाचक का नाम : चंद्रकला पति का नाम: श्यामराव गृह संख्या : 78 उम्र : 51 लिंग : महिला	फोटो उपलब्ध	455	ZPA2162238	निर्वाचक का नाम : पुनम पिता का नाम: श्यामराव गृह संख्या : 78 उम्र : 26 लिंग : महिला	फोटो उपलब्ध	456	ZPA2300770	निर्वाचक का नाम : अनुराग पिता का नाम: श्यामराव गृह संख्या : 78 उम्र : 23 लिंग : पुरुष	फोटो उपलब्ध
457	ZPA2170348	निर्वाचक का नाम : चैतराम पिता का नाम: काडमु गृह संख्या : 79 उम्र : 61 लिंग : पुरुष	फोटो उपलब्ध	458	FCD1358399	निर्वाचक का नाम : कमोदी पति का नाम: चैतराम गृह संख्या : 79 उम्र : 59 लिंग : महिला	फोटो उपलब्ध	459	ZPA0696823	निर्वाचक का नाम : गणेश पिता का नाम: चैतराम गृह संख्या : 79 उम्र : 37 लिंग : पुरुष	फोटो उपलब्ध
460	ZPA0696831	निर्वाचक का नाम : चन्द्रावली पति का नाम: गणेश गृह संख्या : 79 उम्र : 36 लिंग : महिला	फोटो उपलब्ध	461	FCD1358423	निर्वाचक का नाम : नकलसिंह पिता का नाम: झामसिंह गृह संख्या : 80 उम्र : 51 लिंग : पुरुष	फोटो उपलब्ध	462	FCD1358563	निर्वाचक का नाम : झुनिया पति का नाम: नकलसिंह गृह संख्या : 80 उम्र : 47 लिंग : महिला	फोटो उपलब्ध
463	ZPA0361303	निर्वाचक का नाम : रामलाल पिता का नाम: जंगली गृह संख्या : 80 उम्र : 37 लिंग : पुरुष	फोटो उपलब्ध	464	ZPA0361311	निर्वाचक का नाम : उर्मिला पति का नाम: रामलाल गृह संख्या : 80 उम्र : 35 लिंग : महिला	फोटो उपलब्ध	465	ZPA2483030	निर्वाचक का नाम : ईश्वर इडपाचे पिता का नाम: नकलसिंह इडपाचे गृह संख्या : 80 उम्र : 28 लिंग : पुरुष	फोटो उपलब्ध
466	ZPA2303691	निर्वाचक का नाम : आकाश पिता का नाम: नाकलसिंह गृह संख्या : 80 उम्र : 25 लिंग : पुरुष	फोटो उपलब्ध	467	ZPA2481414	निर्वाचक का नाम : ललिता इडपाचे पति का नाम: ईश्वर इडपाचे गृह संख्या : 80 उम्र : 22 लिंग : महिला	फोटो उपलब्ध	468	FCD1358407	निर्वाचक का नाम : नरिसंह पिता का नाम: गोमा गृह संख्या : 81 उम्र : 46 लिंग : पुरुष	फोटो उपलब्ध
469	FCD1020106	निर्वाचक का नाम : कुईया पति का नाम: नरसिंह गृह संख्या : 81 उम्र : 44 लिंग : महिला	फोटो उपलब्ध	470	ZPA2117273	निर्वाचक का नाम : पाचु तांडीलकर पिता का नाम: सालकराम तांडीलकर गृह संख्या : 82 उम्र : 56 लिंग : पुरुष	फोटो उपलब्ध	471	FCD1358415	निर्वाचक का नाम : रम्फू पिता का नाम: सुवालाल गृह संख्या : 82 उम्र : 51 लिंग : पुरुष	फोटो उपलब्ध
472	ZPA2117059	निर्वाचक का नाम : सैवन्ती तांडिलकर पति का नाम: पाचु तांडिलकर गृह संख्या : 82 उम्र : 50 लिंग : महिला	फोटो उपलब्ध	473	FCD1358571	निर्वाचक का नाम : मेशो पति का नाम: रम्फू गृह संख्या : 82 उम्र : 47 लिंग : महिला	फोटो उपलब्ध	474	ZPA0883884	निर्वाचक का नाम : रमेश पिता का नाम: पाचू गृह संख्या : 82 उम्र : 32 लिंग : पुरुष	फोटो उपलब्ध
475	ZPA1927334	निर्वाचक का नाम : उर्मिला पति का नाम: रमेश गृह संख्या : 82 उम्र : 31 लिंग : महिला	फोटो उपलब्ध	476	ZPA1173434	निर्वाचक का नाम : उमेश तांडिलकर पिता का नाम: पाचु तांडिलकर गृह संख्या : 82 उम्र : 30 लिंग : पुरुष	फोटो उपलब्ध	477	ZPA1927359	निर्वाचक का नाम : पूरनलाल उडके पिता का नाम: रम्फू उडके गृह संख्या : 82 उम्र : 28 लिंग : पुरुष	फोटो उपलब्ध
478	ZPA2352045	निर्वाचक का नाम : सैवन्ती उडके पति का नाम: पूरनलाल उडके गृह संख्या : 82 उम्र : 27 लिंग : महिला	फोटो उपलब्ध	479	ZPA2481976	निर्वाचक का नाम : ऊषा तांडिलकर पति का नाम: उमेश तांडिलकर गृह संख्या : 82 उम्र : 23 लिंग : महिला	फोटो उपलब्ध	480	FCD1054097	निर्वाचक का नाम : लालसिंह पिता का नाम: सकलू गृह संख्या : 83 उम्र : 51 लिंग : पुरुष	फोटो उपलब्ध

481	FCD1054030	निर्वाचक का नाम : रन्दो पति का नाम: लालसिंह गृह संख्या : 83 उम्र : 47 लिंग : महिला	फोटो उपलब्ध	482	ZPA0055244	निर्वाचक का नाम : बलीराम पिता का नाम: लालसिंग गृह संख्या : 83 उम्र : 40 लिंग : पुरुष	फोटो उपलब्ध	483	ZPA0055251	निर्वाचक का नाम : आशुला पति का नाम: बलीराम गृह संख्या : 83 उम्र : 38 लिंग : महिला	फोटो उपलब्ध
484	ZPA0883157	निर्वाचक का नाम : मनोज पिता का नाम: लालसिंग गृह संख्या : 83 उम्र : 36 लिंग : पुरुष	फोटो उपलब्ध	485	ZPA0883165	निर्वाचक का नाम : सोमती पति का नाम: मनोज गृह संख्या : 83 उम्र : 33 लिंग : महिला	फोटो उपलब्ध	486	ZPA0883900	निर्वाचक का नाम : रामदास ईडपाचे पिता का नाम: लालसिंग ईडपाचे गृह संख्या : 83 उम्र : 32 लिंग : पुरुष	फोटो उपलब्ध
487	ZPA2300846	निर्वाचक का नाम : उर्मिला ईडपाचे पति का नाम: रामदास ईडपाचे गृह संख्या : 83 उम्र : 30 लिंग : महिला	फोटो उपलब्ध	488	ZPA2483287	निर्वाचक का नाम : अंकित इडपाचे पिता का नाम: बलीराम इडपाचे गृह संख्या : 83 उम्र : 21 लिंग : पुरुष	फोटो उपलब्ध	489	ZPA2779049	निर्वाचक का नाम : अंजनी इडपाचे पिता का नाम: बलीराम इडपाचे गृह संख्या : 83 उम्र : 20 लिंग : महिला	फोटो उपलब्ध
490	ZPA2842409	निर्वाचक का नाम : अंकिता इडपाचे पिता का नाम: बलीराम इडपाचे गृह संख्या : 83 उम्र : 18 लिंग : महिला	फोटो उपलब्ध	491	ZPA1264001	निर्वाचक का नाम : बिसन पिता का नाम: ओझा गृह संख्या : 84 उम्र : 51 लिंग : पुरुष	फोटो उपलब्ध	492	FCD1054014	निर्वाचक का नाम : चुनिया पति का नाम: बिसन गृह संख्या : 84 उम्र : 49 लिंग : महिला	फोटो उपलब्ध
493	ZPA1263912	निर्वाचक का नाम : निलेश इडपाचे पिता का नाम: बिसन इडपाचे गृह संख्या : 84 उम्र : 30 लिंग : पुरुष	फोटो उपलब्ध	494	ZPA2452167	निर्वाचक का नाम : दया बाई इडपाचे पति का नाम: निलेश इडपाचे गृह संख्या : 84 उम्र : 27 लिंग : महिला	फोटो उपलब्ध	495	ZPA2452183	निर्वाचक का नाम : सुनन्दा इडपाचे पति का नाम: निलेश इडपाचे गृह संख्या : 84 उम्र : 26 लिंग : महिला	फोटो उपलब्ध
496	ZPA1673052	निर्वाचक का नाम : निलेश हीरपची पिता का नाम: बिसन गृह संख्या : 84 उम्र : 26 लिंग : पुरुष	फोटो उपलब्ध	497	FCD1111111	निर्वाचक का नाम : भुता वाडिवा पिता का नाम: बिदेसा वाडिवा गृह संख्या : 85 उम्र : 51 लिंग : पुरुष	फोटो उपलब्ध	498	FCD1053883	निर्वाचक का नाम : रामकली वाडिवा पति का नाम: भुता वाडिवा गृह संख्या : 85 उम्र : 48 लिंग : महिला	फोटो उपलब्ध
499	ZPA2162089	निर्वाचक का नाम : मनोती पति का नाम: राजेश गृह संख्या : 85 उम्र : 31 लिंग : महिला	फोटो उपलब्ध	500	ZPA1263920	निर्वाचक का नाम : राजेश पिता का नाम: तारासिंग गृह संख्या : 85 उम्र : 30 लिंग : पुरुष	फोटो उपलब्ध	501	ZPA2611101	निर्वाचक का नाम : सतीश वाडिवा पिता का नाम: भूता वाडिवा गृह संख्या : 85 उम्र : 25 लिंग : पुरुष	फोटो उपलब्ध
502	ZPA2537488	निर्वाचक का नाम : नितेश वाडीवा पिता का नाम: भुता वाडीवा गृह संख्या : 85 उम्र : 22 लिंग : पुरुष	फोटो उपलब्ध	503	ZPA0261263	निर्वाचक का नाम : रिंगा आहाके पिता का नाम: मोड्डा आहाके गृह संख्या : 86 उम्र : 45 लिंग : पुरुष	फोटो उपलब्ध	504	ZPA0261271	निर्वाचक का नाम : शिवकली आहाके पति का नाम: रिंगा आहाके गृह संख्या : 86 उम्र : 43 लिंग : महिला	फोटो उपलब्ध
505	ZPA1263797	निर्वाचक का नाम : नवल सिंग पिता का नाम: रिंगा गृह संख्या : 86 उम्र : 30 लिंग : पुरुष	फोटो उपलब्ध	506	ZPA2178804	निर्वाचक का नाम : कमलेश पिता का नाम: रिंगा गृह संख्या : 86 उम्र : 28 लिंग : पुरुष	फोटो उपलब्ध	507	ZPA2178416	निर्वाचक का नाम : लक्ष्मी पति का नाम: सुखनंदन गृह संख्या : 86 उम्र : 27 लिंग : महिला	फोटो उपलब्ध
508	ZPA1746437	निर्वाचक का नाम : मुनिया पिता का नाम: फकीर गृह संख्या : 86 उम्र : 27 लिंग : महिला	फोटो उपलब्ध	509	ZPA2790764	निर्वाचक का नाम : मोना आहाके पिता का नाम: रिंगा आहाके गृह संख्या : 86 उम्र : 19 लिंग : महिला	फोटो उपलब्ध	510	ZPA2840445	निर्वाचक का नाम : रीना आहाके पिता का नाम: रिंगा आहाके गृह संख्या : 86 उम्र : 18 लिंग : महिला	फोटो उपलब्ध

511 निर्वाचक का नाम : झुमा इवने पति का नाम: ओड़ी गृह संख्या : 87 उम्र : 75 लिंग : महिला	ZPA1173459 फोटो उपलब्ध	512 निर्वाचक का नाम : सुकला इवने पति का नाम: नरसिंग इवने गृह संख्या : 88 उम्र : 64 लिंग : महिला	ZPA2076438 फोटो उपलब्ध	513 निर्वाचक का नाम : नरसिंग इवने पति का नाम: उदेसिंग इवने गृह संख्या : 88 उम्र : 64 लिंग : पुरुष	ZPA2063980 फोटो उपलब्ध
514 निर्वाचक का नाम : बुदेसिंग इवने पिता का नाम: नरसिंग इवने गृह संख्या : 88 उम्र : 40 लिंग : पुरुष	ZPA0696849 फोटो उपलब्ध	515 निर्वाचक का नाम : संगीता इवने पति का नाम: जगू इवने गृह संख्या : 88 उम्र : 39 लिंग : महिला	ZPA0696872 फोटो उपलब्ध	516 निर्वाचक का नाम : जगू इवने पिता का नाम: नरसिंग इवने गृह संख्या : 88 उम्र : 38 लिंग : पुरुष	ZPA0696856 फोटो उपलब्ध
517 निर्वाचक का नाम : जगन इवने पिता का नाम: नरसिंग इवने गृह संख्या : 88 उम्र : 34 लिंग : पुरुष	ZPA0696864 फोटो उपलब्ध	518 निर्वाचक का नाम : कौशल्या इवने पति का नाम: जगन इवने गृह संख्या : 88 उम्र : 30 लिंग : महिला	ZPA1264019 फोटो उपलब्ध	519 निर्वाचक का नाम : भजन सिंग इवने पिता का नाम: नर सिंग इवने गृह संख्या : 88 उम्र : 28 लिंग : पुरुष	ZPA1940832 फोटो उपलब्ध
520 निर्वाचक का नाम : सजन इवने पिता का नाम: नरसिंग इवने गृह संख्या : 88 उम्र : 27 लिंग : पुरुष	ZPA1369164 फोटो उपलब्ध	521 निर्वाचक का नाम : गंगाधर पिता का नाम: भुदेव गृह संख्या : 89 उम्र : 40 लिंग : पुरुष	ZPA1320316 फोटो उपलब्ध	522 निर्वाचक का नाम : कंचना पति का नाम: गंगाधर गृह संख्या : 89 उम्र : 38 लिंग : महिला	ZPA1320324 फोटो उपलब्ध
523 निर्वाचक का नाम : मनीराम पिता का नाम: मोहनलाल गृह संख्या : 90 उम्र : 48 लिंग : पुरुष	ZPA2345312 फोटो उपलब्ध	524 निर्वाचक का नाम : ममता पति का नाम: मनीराम गृह संख्या : 90 उम्र : 41 लिंग : महिला	ZPA2345353 फोटो उपलब्ध	525 निर्वाचक का नाम : संगीता कुमरे पति का नाम: गजन कुमरे गृह संख्या : 100 उम्र : 43 लिंग : महिला	ZPA2162097 फोटो उपलब्ध
526 निर्वाचक का नाम : गजन कुमरे पिता का नाम: गुलाब कुमरे गृह संख्या : 100 उम्र : 41 लिंग : पुरुष	ZPA2162139 फोटो उपलब्ध	527 निर्वाचक का नाम : जगदीश कुमरे पिता का नाम: गजन कुमरे गृह संख्या : 100 उम्र : 22 लिंग : पुरुष	ZPA2483139 फोटो उपलब्ध	528 निर्वाचक का नाम : वासुदेव पिता का नाम: बलीराम गृह संख्या : 101अ उम्र : 46 लिंग : पुरुष	ZPA2117067 फोटो उपलब्ध
529 निर्वाचक का नाम : फुलवती पति का नाम: वासुदेव गृह संख्या : 101अ उम्र : 44 लिंग : महिला	FCD1020098 फोटो उपलब्ध	530 निर्वाचक का नाम : रविता पांसे पति का नाम: जयदेव पांसे गृह संख्या : 101अ उम्र : 27 लिंग : महिला	ZPA2481919 फोटो उपलब्ध	531 निर्वाचक का नाम : जयदेव पांसे पिता का नाम: वासुदेव पांसे गृह संख्या : 101अ उम्र : 27 लिंग : पुरुष	ZPA2483188 फोटो उपलब्ध
532 निर्वाचक का नाम : कविता पति का नाम: मंशा गृह संख्या : 101ब उम्र : 32 लिंग : महिला	ZPA0883173 फोटो उपलब्ध	533 निर्वाचक का नाम : दीपिका ईडपाचे पिता का नाम: पंछी ईडपाचे गृह संख्या : 101ब उम्र : 20 लिंग : पुरुष	ZPA2576957 फोटो उपलब्ध	534 निर्वाचक का नाम : पंछी पिता का नाम: मोग्या गृह संख्या : 101/ब उम्र : 36 लिंग : पुरुष	ZPA0696906 फोटो उपलब्ध
535 निर्वाचक का नाम : मंशा पिता का नाम: मोग्या गृह संख्या : 101/ब उम्र : 32 लिंग : पुरुष	ZPA0696922 फोटो उपलब्ध	536 निर्वाचक का नाम : दीपिका ईडपाचे पिता का नाम: पंछी ईडपाचे गृह संख्या : 101 ब उम्र : 19 लिंग : महिला	ZPA2737112 फोटो उपलब्ध	537 निर्वाचक का नाम : जयको पति का नाम: मोजा गृह संख्या : 101/ब उम्र : 69 लिंग : महिला	ZPA0696898 फोटो उपलब्ध
538 निर्वाचक का नाम : प्रमीला पति का नाम: पंछी गृह संख्या : 101 ब उम्र : 34 लिंग : महिला	ZPA0696914 फोटो उपलब्ध	539 निर्वाचक का नाम : मोग्या पिता का नाम: पंचम गृह संख्या : 101/ब उम्र : 74 लिंग : पुरुष	ZPA0696880 फोटो उपलब्ध	540 निर्वाचक का नाम : शांता पति का नाम: मनोहर गृह संख्या : 104 उम्र : 77 लिंग : महिला	FCD1020064 फोटो उपलब्ध

541	FCD1111012	निर्वाचक का नाम : संजय पिता का नाम: मनोहर गृह संख्या : 104 उम्र : 49 लिंग : पुरुष	फोटो उपलब्ध	542	ZPA2604601	निर्वाचक का नाम : रामकली सोनी पति का नाम: संजय सोनी गृह संख्या : 104 उम्र : 31 लिंग : महिला	फोटो उपलब्ध	543	ZPA0055269	निर्वाचक का नाम : बाबुराव पिता का नाम: इमरत गृह संख्या : 106 उम्र : 76 लिंग : पुरुष	फोटो उपलब्ध
544	ZPA0055277	निर्वाचक का नाम : समली सलामे पति का नाम: बाबुराव सलामे गृह संख्या : 106 उम्र : 61 लिंग : महिला	फोटो उपलब्ध	545	ZPA0883918	निर्वाचक का नाम : सुखदेव पिता का नाम: बाबुराव गृह संख्या : 106 उम्र : 34 लिंग : पुरुष	फोटो उपलब्ध	546	ZPA0883942	निर्वाचक का नाम : सामसती पति का नाम: सुखदेव गृह संख्या : 106 उम्र : 34 लिंग : महिला	फोटो उपलब्ध
547	ZPA0883926	निर्वाचक का नाम : बलदेव सलामे पिता का नाम: बाबूलाल सलामे गृह संख्या : 106 उम्र : 33 लिंग : पुरुष	फोटो उपलब्ध	548	ZPA0055285	निर्वाचक का नाम : रामराव कवडे पिता का नाम: मकडन कवडे गृह संख्या : 107 उम्र : 52 लिंग : पुरुष	फोटो उपलब्ध	549	ZPA0055293	निर्वाचक का नाम : इमला पति का नाम: रामराव गृह संख्या : 107 उम्र : 48 लिंग : महिला	फोटो उपलब्ध
550	ZPA0696930	निर्वाचक का नाम : सुनिल पिता का नाम: रामराव गृह संख्या : 107 उम्र : 32 लिंग : पुरुष	फोटो उपलब्ध	551	ZPA1927425	निर्वाचक का नाम : अनिल कवडे पिता का नाम: रामराव कवडे गृह संख्या : 107 उम्र : 29 लिंग : पुरुष	फोटो उपलब्ध	552	ZPA1369180	निर्वाचक का नाम : सरिता पिता का नाम: रामराव गृह संख्या : 107 उम्र : 29 लिंग : महिला	फोटो उपलब्ध
553	ZPA2469021	निर्वाचक का नाम : लक्ष्मी कवडे पति का नाम: सुनील कवडे गृह संख्या : 107 उम्र : 28 लिंग : महिला	फोटो उपलब्ध	554	ZPA1114479	निर्वाचक का नाम : जगोती इवने पति का नाम: नामदेव इवने गृह संख्या : 108 उम्र : 43 लिंग : महिला	फोटो उपलब्ध	555	ZPA1673045	निर्वाचक का नाम : माधोराव कास्देकर पिता का नाम: रतिराम कास्देकर गृह संख्या : 109 उम्र : 63 लिंग : पुरुष	फोटो उपलब्ध
556	ZPA1800432	निर्वाचक का नाम : नापी पति का नाम: महादेव गृह संख्या : 109 उम्र : 59 लिंग : महिला	फोटो उपलब्ध	557	ZPA1677012	निर्वाचक का नाम : संतोष पिता का नाम: माधोराव गृह संख्या : 109 उम्र : 35 लिंग : पुरुष	फोटो उपलब्ध	558	ZPA1673110	निर्वाचक का नाम : धनराज पिता का नाम: माधोराव गृह संख्या : 109 उम्र : 28 लिंग : पुरुष	फोटो उपलब्ध
559	ZPA1675503	निर्वाचक का नाम : रामकला पति का नाम: संतोष गृह संख्या : 109 उम्र : 28 लिंग : महिला	फोटो उपलब्ध	560	ZPA2303758	निर्वाचक का नाम : अनिता पति का नाम: धनराज गृह संख्या : 109 उम्र : 27 लिंग : महिला	फोटो उपलब्ध	561	ZPA2162105	निर्वाचक का नाम : सुनिल कासदेकर पिता का नाम: माधोराव कासदेकर गृह संख्या : 109 उम्र : 24 लिंग : पुरुष	फोटो उपलब्ध

562	1	ZPA2847069	निर्वाचक का नाम : शिवम नरें पिता का नाम: रमेश नरें गृह संख्या : 42 ब उम्र : 18 लिंग : पुरुष	563	1	ZPA2847028	निर्वाचक का नाम : अंकेश बारस्कर पिता का नाम: किशन बारस्कर गृह संख्या : 55ब उम्र : 24 लिंग : पुरुष	564	1	ZPA2847002	निर्वाचक का नाम : विकास उडके पिता का नाम: विनोद उडके गृह संख्या : 7 उम्र : 18 लिंग : पुरुष
565	1	ZPA2846996	निर्वाचक का नाम : दीपक कुमरे पिता का नाम: जगदीश कुमरे गृह संख्या : 35 उम्र : 20 लिंग : पुरुष	566	1	ZPA2846707	निर्वाचक का नाम : वंदना चतुरकर माता का नाम: सुखराम चतुरकर गृह संख्या : 55ब उम्र : 18 लिंग : महिला	567	1	ZPA2846681	निर्वाचक का नाम : पूजा टेकाम पिता का नाम: श्यामराव टेकाम गृह संख्या : 43 उम्र : 19 लिंग : महिला
568	1	ZPA2846665	निर्वाचक का नाम : मयूरी चौहान पिता का नाम: नारायण चौहान गृह संख्या : 52 उम्र : 18 लिंग : महिला	569	1	ZPA2624435	निर्वाचक का नाम : संतरी उईके पिता का नाम: महादेव उईके गृह संख्या : 88 उम्र : 25 लिंग : महिला	570	1	ZPA2853018	निर्वाचक का नाम : विशाखा नरें पिता का नाम: राजू नरें गृह संख्या : 6 उम्र : 19 लिंग : महिला
571	1	ZPA2853711	निर्वाचक का नाम : आशना उडके पिता का नाम: बहादुर उडके गृह संख्या : 5 उम्र : 19 लिंग : महिला	572	1	ZPA2855955	निर्वाचक का नाम : सानिया अजनेरे पिता का नाम: रामदीन अजनेरे गृह संख्या : 13 उम्र : 19 लिंग : महिला	573	1	ZPA2861888	निर्वाचक का नाम : जयदेव उडके पिता का नाम: प्रकाश उडके गृह संख्या : 50 उम्र : 19 लिंग : पुरुष
574	1	ZPA2862084	निर्वाचक का नाम : ममता उडके पिता का नाम: रामकिशोर उडके गृह संख्या : 1 उम्र : 18 लिंग : महिला	575	1	ZPA2862340	निर्वाचक का नाम : मीना उडके पति का नाम: रामेश्वर उडके गृह संख्या : 3अ उम्र : 24 लिंग : महिला	576	1	FCD1016955	निर्वाचक का नाम : रामरती पति का नाम: बलदेव गृह संख्या : 106 उम्र : 39 लिंग : महिला
577	1	ZPA2865285	निर्वाचक का नाम : सलिता उडके पति का नाम: मोहन उडके गृह संख्या : 47 उम्र : 26 लिंग : महिला	578	1	ZPA2865756	निर्वाचक का नाम : सुनिता ईडपाचे पति का नाम: यशवंतराव ईडपाचे गृह संख्या : 7ब उम्र : 34 लिंग : महिला	579	1	ZPA2873594	निर्वाचक का नाम : यशवंतराव ईडपाचे माता का नाम: दामू ईडपाचे गृह संख्या : 7ब उम्र : 33 लिंग : पुरुष

निर्वाचकों का विवरण :							
A) मतदाताओं की संख्या :							
		नामावली का प्रकार	निर्वाचक नामावली की पहचान :	मतदाताओं की संख्या :			
				पुरुष	महिला	तृतीय लिंग	कुल
I	मूल	मूल नामावली	विशेष गहन पुनरीक्षण 2026 की मूल नामावली एवं समस्त अनुपूरकों को एकीकृत कर	279	282	0	561
II	घटक I - परिवर्धन सूची	पूरक 1	विशेष गहन पुनरीक्षण - 2026	6	12	0	18
III	घटक II - विलोपन सूची	पूरक 1	विशेष गहन पुनरीक्षण - 2026	1	3	0	4
IV	लिंग में संशोधन के कारण अंतर			0	0	0	0
पुनरीक्षण के बाद इस नामावली में शुद्ध निर्वाचक (I+II-III+IV)				284	291	0	575
B) संशोधनों की संख्या :							
नामावली का प्रकार		निर्वाचक नामावली की पहचान :		संशोधनों की संख्या :			
पूरक 1		विशेष गहन पुनरीक्षण - 2026		10			

निर्वाचक रजिस्ट्रीकरण अधिकारी द्वारा जारी

E-मृत्यु, S-स्थानांतरित, R-दोहरी प्रविष्टि, M-लापता, Q-अहर्ता नहीं