

निर्वाचक नामावली 2026 S12 मध्य प्रदेश

विधान सभा क्षेत्र की संख्या, नाम व आरक्षण स्थिति : 133 - भैंसदेही (अ.ज.जा.)		भाग संख्या : : 302																			
संसदीय निर्वाचन क्षेत्र की संख्या, नाम व आरक्षण स्थिति, जिसमें विधान सभा निर्वाचन क्षेत्र स्थित है : 29 - बैतूल (अ.ज.जा.)																					
1. पुनरीक्षण का विवरण																					
पुनरीक्षण का वर्ष :	2026	निर्वाचक नामावली की पहचान :																			
अर्हता तिथि :	01-01-2026	विशेष गहन पुनरीक्षण 2026 की मूल नामावली एवं समस्त अनुपूरकों को एकीकृत कर																			
पुनरीक्षण का स्वरूप :	विशेष गहन पुनरीक्षण 2026																				
प्रकाशन की तिथि :	21-02-2026																				
2. भाग व मतदान क्षेत्र का विवरण :																					
भाग में आने वाले अनुभागों की संख्या और नाम :																					
1-धायवानी वनग्राम		<table style="width: 100%; border-collapse: collapse;"> <tr> <td style="width: 60%;">मुख्य शहर / मुख्य ग्राम</td> <td style="width: 40%;">: धायवानी</td> </tr> <tr> <td>वार्ड</td> <td>:</td> </tr> <tr> <td>पोस्ट ऑफिस</td> <td>: सावलमेंढा</td> </tr> <tr> <td>पुलिस थाना</td> <td>: भैंसदेही</td> </tr> <tr> <td>स्थानीय संस्था</td> <td>: धायवानी</td> </tr> <tr> <td>ब्लॉक</td> <td>: भैंसदेही</td> </tr> <tr> <td>जिला</td> <td>: बैतूल</td> </tr> <tr> <td>पिन कोड</td> <td>: 460220</td> </tr> </table>				मुख्य शहर / मुख्य ग्राम	: धायवानी	वार्ड	:	पोस्ट ऑफिस	: सावलमेंढा	पुलिस थाना	: भैंसदेही	स्थानीय संस्था	: धायवानी	ब्लॉक	: भैंसदेही	जिला	: बैतूल	पिन कोड	: 460220
मुख्य शहर / मुख्य ग्राम	: धायवानी																				
वार्ड	:																				
पोस्ट ऑफिस	: सावलमेंढा																				
पुलिस थाना	: भैंसदेही																				
स्थानीय संस्था	: धायवानी																				
ब्लॉक	: भैंसदेही																				
जिला	: बैतूल																				
पिन कोड	: 460220																				
3. मतदान केंद्र का विवरण																					
मतदान केंद्र की संख्या व नाम :		मतदान केन्द्र की विशेष हैसियत (पुरुष/महिला/सामान्य) :		सामान्य																	
302 - धायवानी वनग्राम		इस मतदान क्षेत्र के सहायक (ऑक्जिलियरी) मतदान केन्द्रों की संख्या :		0																	
मतदान केंद्र का भवन व पता :																					
शासकीय माध्यमिक शाला भवन धायवानी वनग्राम, धायवानी वनग्राम																					
4. मतदाताओं की संख्या :																					
आरंभिक क्रम	अंतिम क्रम	मतदाताओं की संख्या																			
संख्या	संख्या	पुरुष	महिला	तृतीय लिंग	कुल																
1	339	181	158	0	339																

निर्वाचक रजिस्ट्रीकरण अधिकारी द्वारा जारी

Nazri Naksha



Google Map View



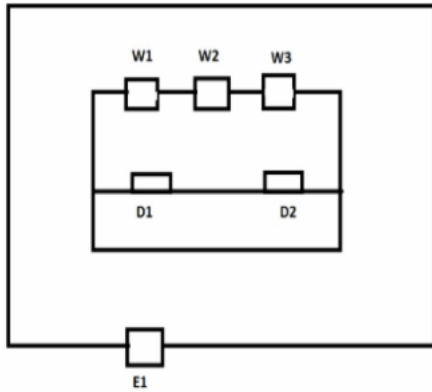
Polling Station Building Front View



मतदान केंद्र के सामने का फ़ोटो



Cad View



Key MAP View



1 निर्वाचक का नाम : अर्जुन पिता का नाम: बंशीलाल गृह संख्या : 1 उम्र : 58 लिंग : पुरुष	ZPA2002889 फोटो उपलब्ध	2 निर्वाचक का नाम : चंदा पिता का नाम: अर्जुन गृह संख्या : 1 उम्र : 53 लिंग : महिला	ZPA2117497 फोटो उपलब्ध	3 निर्वाचक का नाम : गोपाल बावने पिता का नाम: अर्जुन बावने गृह संख्या : 01 उम्र : 25 लिंग : पुरुष	ZPA2296960 फोटो उपलब्ध
4 निर्वाचक का नाम : दीपिका बावने पति का नाम: गोपाल बावने गृह संख्या : 01 उम्र : 23 लिंग : महिला	ZPA2753960 फोटो उपलब्ध	5 निर्वाचक का नाम : रामकली पति का नाम: देवजी गृह संख्या : 2 उम्र : 54 लिंग : महिला	ZPA2003663 फोटो उपलब्ध	6 निर्वाचक का नाम : रामफल पिता का नाम: देवजी गृह संख्या : 2 उम्र : 33 लिंग : पुरुष	ZPA0543926 फोटो उपलब्ध
7 निर्वाचक का नाम : तेजी लाल पिता का नाम: भीका गृह संख्या : 3 उम्र : 46 लिंग : पुरुष	FCD1055821 फोटो उपलब्ध	8 निर्वाचक का नाम : जैना पति का नाम: तेजीलाल गृह संख्या : 3 उम्र : 41 लिंग : महिला	FCD1055813 फोटो उपलब्ध	9 निर्वाचक का नाम : अक्षय नवडे पिता का नाम: तेजीलाल नावडे गृह संख्या : 3 उम्र : 25 लिंग : पुरुष	ZPA2738300 फोटो उपलब्ध
10 निर्वाचक का नाम : मुकेश नवडे पिता का नाम: तेजीलाल नवडे गृह संख्या : 03 उम्र : 21 लिंग : पुरुष	ZPA2749182 फोटो उपलब्ध	11 निर्वाचक का नाम : बहादुर पिता का नाम: मंगल गृह संख्या : 4 उम्र : 56 लिंग : पुरुष	FCD1055862 फोटो उपलब्ध	12 निर्वाचक का नाम : फुंदिया पति का नाम: बहादुर गृह संख्या : 4 उम्र : 47 लिंग : महिला	ZPA1055052 फोटो उपलब्ध
13 निर्वाचक का नाम : चन्दन पिता का नाम: बहादुर गृह संख्या : 4 उम्र : 31 लिंग : पुरुष	ZPA1088855 फोटो उपलब्ध	14 निर्वाचक का नाम : भीका पिता का नाम: भूता गृह संख्या : 5 उम्र : 63 लिंग : पुरुष	ZPA1997642 फोटो उपलब्ध	15 निर्वाचक का नाम : रुना पति का नाम: भीका गृह संख्या : 5 उम्र : 59 लिंग : महिला	ZPA1997725 फोटो उपलब्ध
16 निर्वाचक का नाम : उमराव पिता का नाम: भीका गृह संख्या : 5 उम्र : 38 लिंग : पुरुष	FCD1436260 फोटो उपलब्ध	17 निर्वाचक का नाम : सुनीता पति का नाम: उमराव गृह संख्या : 5 उम्र : 38 लिंग : महिला	ZPA0379495 फोटो उपलब्ध	18 निर्वाचक का नाम : सुमरकला पिता का नाम: भीका गृह संख्या : 5 उम्र : 37 लिंग : महिला	ZPA1055060 फोटो उपलब्ध
19 निर्वाचक का नाम : हेमराज पिता का नाम: भीका गृह संख्या : 5 उम्र : 35 लिंग : पुरुष	ZPA1055078 फोटो उपलब्ध	20 निर्वाचक का नाम : सैवंती पति का नाम: हेमराज गृह संख्या : 05 उम्र : 33 लिंग : महिला	ZPA0884395 फोटो उपलब्ध	21 निर्वाचक का नाम : नारु पिता का नाम: लुंग्या गृह संख्या : 6 उम्र : 61 लिंग : पुरुष	FCD2264729 फोटो उपलब्ध
22 निर्वाचक का नाम : चन्दकला पति का नाम: नारु गृह संख्या : 6 उम्र : 54 लिंग : महिला	ZPA0379503 फोटो उपलब्ध	23 निर्वाचक का नाम : रमेश पिता का नाम: लुंग्या गृह संख्या : 6 उम्र : 46 लिंग : पुरुष	FCD1056001 फोटो उपलब्ध	24 निर्वाचक का नाम : सरस्वती पति का नाम: रमेश गृह संख्या : 6 उम्र : 41 लिंग : महिला	FCD1055946 फोटो उपलब्ध
25 निर्वाचक का नाम : प्रमोद पिता का नाम: नारु गृह संख्या : 06 उम्र : 33 लिंग : पुरुष	ZPA0884403 फोटो उपलब्ध	26 निर्वाचक का नाम : नितेश अहाके माता का नाम: बसंती अहाके गृह संख्या : 06 उम्र : 29 लिंग : पुरुष	ZPA2680726 फोटो उपलब्ध	27 निर्वाचक का नाम : अंबिका नवडे पति का नाम: सतीश नवडे गृह संख्या : 06 उम्र : 22 लिंग : महिला	ZPA2821049 फोटो उपलब्ध
28 निर्वाचक का नाम : चंदर सिंग पिता का नाम: जोहरी गृह संख्या : 7 उम्र : 54 लिंग : पुरुष	ZPA1997790 फोटो उपलब्ध	29 निर्वाचक का नाम : सतीष पिता का नाम: चन्दरसिंग गृह संख्या : 7 उम्र : 35 लिंग : पुरुष	ZPA0543934 फोटो उपलब्ध	30 निर्वाचक का नाम : हिसूनाथ सिरसाम पिता का नाम: चन्दर सिरसाम गृह संख्या : 7 उम्र : 30 लिंग : पुरुष	ZPA1799568 फोटो उपलब्ध

31	ZPA2732337	निर्वाचक का नाम : सजनी सिरसाम पति का नाम: हीसुनाथ सिरसाम गृह संख्या : 07 उम्र : 28 लिंग : महिला	फोटो उपलब्ध	32	ZPA2003911	निर्वाचक का नाम : मतिया पिता का नाम: फगनू गृह संख्या : 8 उम्र : 51 लिंग : महिला	फोटो उपलब्ध	33	ZPA2002921	निर्वाचक का नाम : भजन पिता का नाम: फगनू गृह संख्या : 8 उम्र : 47 लिंग : पुरुष	फोटो उपलब्ध
34	ZPA2738201	निर्वाचक का नाम : लखन पाडलीवार पिता का नाम: जगदीश पाडलीवार गृह संख्या : 8 उम्र : 28 लिंग : पुरुष	फोटो उपलब्ध	35	ZPA1950617	निर्वाचक का नाम : इमला उईके पति का नाम: भादू उईके गृह संख्या : 8/1 उम्र : 48 लिंग : महिला	फोटो उपलब्ध	36	ZPA1997931	निर्वाचक का नाम : सुमता पति का नाम: भादू गृह संख्या : 8/1 उम्र : 48 लिंग : महिला	फोटो उपलब्ध
37	ZPA0543942	निर्वाचक का नाम : प्रमोद पिता का नाम: भादू गृह संख्या : 8/1 उम्र : 33 लिंग : पुरुष	फोटो उपलब्ध	38	ZPA0264499	निर्वाचक का नाम : झबरसिंग पिता का नाम: सोमा गृह संख्या : 09 उम्र : 61 लिंग : पुरुष	फोटो उपलब्ध	39	FCD1019876	निर्वाचक का नाम : मोला पति का नाम: जबर सिंग गृह संख्या : 9 उम्र : 58 लिंग : महिला	फोटो उपलब्ध
40	ZPA0264457	निर्वाचक का नाम : संतुलाल पिता का नाम: कमल गृह संख्या : 9 उम्र : 41 लिंग : पुरुष	फोटो उपलब्ध	41	ZPA0264440	निर्वाचक का नाम : सुनिता पति का नाम: संतुलाल गृह संख्या : 9 उम्र : 38 लिंग : महिला	फोटो उपलब्ध	42	ZPA1055086	निर्वाचक का नाम : दूर्गा पति का नाम: विनेत गृह संख्या : 9 उम्र : 36 लिंग : महिला	फोटो उपलब्ध
43	ZPA1055094	निर्वाचक का नाम : जगलाल पिता का नाम: रामा गृह संख्या : 11 उम्र : 39 लिंग : पुरुष	फोटो उपलब्ध	44	ZPA0264291	निर्वाचक का नाम : बबीता पति का नाम: नामदेव गृह संख्या : 11 उम्र : 36 लिंग : महिला	फोटो उपलब्ध	45	ZPA1998004	निर्वाचक का नाम : जगदीश पिता का नाम: रामा गृह संख्या : 12 उम्र : 58 लिंग : पुरुष	फोटो उपलब्ध
46	ZPA2117513	निर्वाचक का नाम : रामरती पति का नाम: जगदीश गृह संख्या : 12 उम्र : 56 लिंग : महिला	फोटो उपलब्ध	47	ZPA0884593	निर्वाचक का नाम : रामदयाल पिता का नाम: जगदीश गृह संख्या : 12 उम्र : 32 लिंग : पुरुष	फोटो उपलब्ध	48	ZPA2272698	निर्वाचक का नाम : सुमन पति का नाम: रामदयाल गृह संख्या : 12 उम्र : 25 लिंग : महिला	फोटो उपलब्ध
49	ZPA2763886	निर्वाचक का नाम : दुर्गादास उईके पिता का नाम: गुलाब उईके गृह संख्या : 12 उम्र : 22 लिंग : पुरुष	फोटो उपलब्ध	50	ZPA2742518	निर्वाचक का नाम : रुपा उडुके पति का नाम: रामनाथ उडुके गृह संख्या : 12/4 उम्र : 25 लिंग : महिला	फोटो उपलब्ध	51	ZPA2268761	निर्वाचक का नाम : बैजू पिता का नाम: दामा गृह संख्या : 13 उम्र : 63 लिंग : पुरुष	फोटो उपलब्ध
52	FCD2264778	निर्वाचक का नाम : सुन्दिया पति का नाम: बैजू गृह संख्या : 13 उम्र : 60 लिंग : महिला	फोटो उपलब्ध	53	ZPA1088871	निर्वाचक का नाम : सोमता पति का नाम: बहादुर गृह संख्या : 13 उम्र : 43 लिंग : महिला	फोटो उपलब्ध	54	FCD1056498	निर्वाचक का नाम : बहादुर पिता का नाम: बैजू गृह संख्या : 13 उम्र : 42 लिंग : पुरुष	फोटो उपलब्ध
55	ZPA0134288	निर्वाचक का नाम : सुखदेव पिता का नाम: झबरसिंग गृह संख्या : 13 उम्र : 37 लिंग : पुरुष	फोटो उपलब्ध	56	ZPA0379511	निर्वाचक का नाम : जुगनी पति का नाम: बाबुलाल गृह संख्या : 14 उम्र : 64 लिंग : महिला	फोटो उपलब्ध	57	ZPA1998061	निर्वाचक का नाम : रूली पति का नाम: सोहनलाल गृह संख्या : 14 उम्र : 61 लिंग : महिला	फोटो उपलब्ध
58	FCD1112820	निर्वाचक का नाम : अनिल पिता का नाम: सोहन लाल गृह संख्या : 14 उम्र : 40 लिंग : पुरुष	फोटो उपलब्ध	59	ZPA0452912	निर्वाचक का नाम : रमोती पति का नाम: अनिल गृह संख्या : 14 उम्र : 39 लिंग : महिला	फोटो उपलब्ध	60	ZPA1055102	निर्वाचक का नाम : सुनिल पिता का नाम: सोहन गृह संख्या : 14 उम्र : 38 लिंग : पुरुष	फोटो उपलब्ध

61	FCD1436005	निर्वाचक का नाम : गीता पति का नाम: सुनील गृह संख्या : 14 उम्र : 37 लिंग : महिला	फोटो उपलब्ध	62	ZPA2311850	निर्वाचक का नाम : नीलिमा टेकाम पति का नाम: रवि टेकाम गृह संख्या : 14 उम्र : 28 लिंग : महिला	फोटो उपलब्ध	63	ZPA2750172	निर्वाचक का नाम : सतीश बावने पिता का नाम: किशोरी बावने गृह संख्या : 14 उम्र : 23 लिंग : पुरुष	फोटो उपलब्ध
64	ZPA2751097	निर्वाचक का नाम : मनीष मर्सकोले पिता का नाम: सकलसिंग मर्सकोले गृह संख्या : 14 उम्र : 21 लिंग : पुरुष	फोटो उपलब्ध	65	ZPA1998103	निर्वाचक का नाम : घम्मर पिता का नाम: फुलेसिंग गृह संख्या : 15 उम्र : 58 लिंग : पुरुष	फोटो उपलब्ध	66	ZPA2003036	निर्वाचक का नाम : फुंदु पति का नाम: घम्मर गृह संख्या : 15 उम्र : 54 लिंग : महिला	फोटो उपलब्ध
67	ZPA0264382	निर्वाचक का नाम : मुलिया पति का नाम: संतोष गृह संख्या : 15 उम्र : 37 लिंग : महिला	फोटो उपलब्ध	68	FCD2264711	निर्वाचक का नाम : झैलो पति का नाम: जौहरी गृह संख्या : 16 उम्र : 72 लिंग : महिला	फोटो उपलब्ध	69	ZPA1992445	निर्वाचक का नाम : ढीमरा पिता का नाम: सोनबा गृह संख्या : 16 उम्र : 58 लिंग : पुरुष	फोटो उपलब्ध
70	FCD2264752	निर्वाचक का नाम : देवजी पिता का नाम: रायजु गृह संख्या : 16 उम्र : 57 लिंग : पुरुष	फोटो उपलब्ध	71	ZPA2268779	निर्वाचक का नाम : मूलो पति का नाम: ढिमरा गृह संख्या : 16 उम्र : 56 लिंग : महिला	फोटो उपलब्ध	72	ZPA0264473	निर्वाचक का नाम : सीमा पति का नाम: दिनेश गृह संख्या : 16 उम्र : 37 लिंग : महिला	फोटो उपलब्ध
73	ZPA1992528	निर्वाचक का नाम : जौहरी पिता का नाम: पोलजी गृह संख्या : 17 उम्र : 75 लिंग : पुरुष	फोटो उपलब्ध	74	FCD1303254	निर्वाचक का नाम : सुन्दर पिता का नाम: जौहरी गृह संख्या : 17 उम्र : 47 लिंग : पुरुष	फोटो उपलब्ध	75	FCD1112416	निर्वाचक का नाम : सुनीता पति का नाम: सुन्दर गृह संख्या : 17 उम्र : 44 लिंग : महिला	फोटो उपलब्ध
76	FCD1436054	निर्वाचक का नाम : सयवंती पिता का नाम: बुन्दर गृह संख्या : 17 उम्र : 41 लिंग : महिला	फोटो उपलब्ध	77	ZPA1055128	निर्वाचक का नाम : सुनिल पिता का नाम: जौहरी गृह संख्या : 17 उम्र : 38 लिंग : पुरुष	फोटो उपलब्ध	78	ZPA2272664	निर्वाचक का नाम : नजरसिंह नवडे पिता का नाम: पोलजी नवडे गृह संख्या : 17/1 उम्र : 67 लिंग : पुरुष	फोटो उपलब्ध
79	ZPA2272656	निर्वाचक का नाम : चुनिया बाई नवडे पति का नाम: नजरसिंह नवडे गृह संख्या : 17/1 उम्र : 64 लिंग : महिला	फोटो उपलब्ध	80	ZPA2003986	निर्वाचक का नाम : कपूरा पति का नाम: दशरथ गृह संख्या : 18 उम्र : 49 लिंग : महिला	फोटो उपलब्ध	81	ZPA0264275	निर्वाचक का नाम : श्रीनाथ पिता का नाम: चंदर गृह संख्या : 18 उम्र : 36 लिंग : पुरुष	फोटो उपलब्ध
82	ZPA0696989	निर्वाचक का नाम : कृष्णा उईके पिता का नाम: दशरथ गृह संख्या : 18 उम्र : 35 लिंग : पुरुष	फोटो उपलब्ध	83	ZPA0884411	निर्वाचक का नाम : रामरती पति का नाम: कृष्णा गृह संख्या : 18 उम्र : 32 लिंग : महिला	फोटो उपलब्ध	84	ZPA1800036	निर्वाचक का नाम : बलदेव उईके पिता का नाम: दशरथ उईके गृह संख्या : 18 उम्र : 28 लिंग : पुरुष	फोटो उपलब्ध
85	ZPA1089069	निर्वाचक का नाम : पांडु पिता का नाम: रामसा गृह संख्या : 19 उम्र : 86 लिंग : पुरुष	फोटो उपलब्ध	86	ZPA2003903	निर्वाचक का नाम : देवजी पिता का नाम: पांडु गृह संख्या : 19 उम्र : 65 लिंग : पुरुष	फोटो उपलब्ध	87	FCD1019884	निर्वाचक का नाम : भगोता पति का नाम: देवजी गृह संख्या : 19 उम्र : 62 लिंग : महिला	फोटो उपलब्ध
88	ZPA0134296	निर्वाचक का नाम : कला पति का नाम: चंदर गृह संख्या : 19 उम्र : 53 लिंग : महिला	फोटो उपलब्ध	89	FCD1053586	निर्वाचक का नाम : सुमरत पिता का नाम: ओझी गृह संख्या : 19 उम्र : 44 लिंग : पुरुष	फोटो उपलब्ध	90	FCD1436047	निर्वाचक का नाम : संदीप पिता का नाम: देवजी गृह संख्या : 19 उम्र : 38 लिंग : पुरुष	फोटो उपलब्ध

91 निर्वाचक का नाम : दुर्गा पति का नाम: संदीप गृह संख्या : 19 उम्र : 36 लिंग : महिला	ZPA0884429 फोटो उपलब्ध	92 निर्वाचक का नाम : गजे सिंग पिता का नाम: सोमा गृह संख्या : 20 उम्र : 56 लिंग : पुरुष	ZPA2003853 फोटो उपलब्ध	93 निर्वाचक का नाम : कमोदी पति का नाम: गजे सिंग गृह संख्या : 20 उम्र : 54 लिंग : महिला	ZPA1998228 फोटो उपलब्ध
94 निर्वाचक का नाम : फून्दा पिता का नाम: चैतू गृह संख्या : 21 उम्र : 41 लिंग : महिला	FCD1436021 फोटो उपलब्ध	95 निर्वाचक का नाम : गुन्ता पति का नाम: जगलाल गृह संख्या : 21 उम्र : 38 लिंग : महिला	FCD2264869 फोटो उपलब्ध	96 निर्वाचक का नाम : मनिता नवडे पति का नाम: ज्ञानदेव गृह संख्या : 21 उम्र : 27 लिंग : महिला	ZPA2758456 फोटो उपलब्ध
97 निर्वाचक का नाम : पुरन पाइलीवार पिता का नाम: जगलाल पाइलीवार गृह संख्या : 21 उम्र : 20 लिंग : पुरुष	ZPA2803435 फोटो उपलब्ध	98 निर्वाचक का नाम : जगनु पिता का नाम: चैतु गृह संख्या : 21/1 उम्र : 62 लिंग : पुरुष	ZPA2117539 फोटो उपलब्ध	99 निर्वाचक का नाम : सुमेदी पति का नाम: जगनु गृह संख्या : 21/1 उम्र : 60 लिंग : महिला	ZPA2123875 फोटो उपलब्ध
100 निर्वाचक का नाम : कृष्णा पिता का नाम: जगनू गृह संख्या : 21/1 उम्र : 41 लिंग : पुरुष	ZPA0134304 फोटो उपलब्ध	101 निर्वाचक का नाम : कमोदी पति का नाम: कृष्णा गृह संख्या : 21/1 उम्र : 39 लिंग : महिला	ZPA1133958 फोटो उपलब्ध	102 निर्वाचक का नाम : रीना नवडे पिता का नाम: जगनू नवडे गृह संख्या : 21/1 उम्र : 32 लिंग : महिला	ZPA1089150 फोटो उपलब्ध
103 निर्वाचक का नाम : ज्ञानदेव नवडे पिता का नाम: चैतराम नवडे गृह संख्या : 21/1 उम्र : 31 लिंग : पुरुष	ZPA1943950 फोटो उपलब्ध	104 निर्वाचक का नाम : झनको पति का नाम: मल्याण गृह संख्या : 22 उम्र : 90 लिंग : महिला	ZPA1998277 फोटो उपलब्ध	105 निर्वाचक का नाम : किसनराव पिता का नाम: मल्याण गृह संख्या : 22 उम्र : 51 लिंग : पुरुष	ZPA1998319 फोटो उपलब्ध
106 निर्वाचक का नाम : रंगा पति का नाम: किसनराव गृह संख्या : 22 उम्र : 49 लिंग : महिला	ZPA1998418 फोटो उपलब्ध	107 निर्वाचक का नाम : चैतराम धुर्वे पिता का नाम: किशनराव धुर्वे गृह संख्या : 22 उम्र : 31 लिंग : पुरुष	ZPA1088988 फोटो उपलब्ध	108 निर्वाचक का नाम : रानी धुर्वे पति का नाम: चैतराम धुर्वे गृह संख्या : 22 उम्र : 27 लिंग : महिला	ZPA1635218 फोटो उपलब्ध
109 निर्वाचक का नाम : रामराव पिता का नाम: मल्याण गृह संख्या : 22/1 उम्र : 48 लिंग : पुरुष	ZPA2003820 फोटो उपलब्ध	110 निर्वाचक का नाम : पाण्डे पति का नाम: रामराव गृह संख्या : 22/1 उम्र : 43 लिंग : महिला	FCD1112432 फोटो उपलब्ध	111 निर्वाचक का नाम : मंगल पिता का नाम: रतन गृह संख्या : 23 उम्र : 60 लिंग : पुरुष	ZPA2003077 फोटो उपलब्ध
112 निर्वाचक का नाम : सयवंती पति का नाम: मंगल गृह संख्या : 23 उम्र : 58 लिंग : महिला	ZPA2003085 फोटो उपलब्ध	113 निर्वाचक का नाम : मुन्ना पिता का नाम: मंगल गृह संख्या : 23 उम्र : 36 लिंग : पुरुष	ZPA0543967 फोटो उपलब्ध	114 निर्वाचक का नाम : रैयनी पति का नाम: पुरणलाल गृह संख्या : 24 उम्र : 85 लिंग : महिला	ZPA1055144 फोटो उपलब्ध
115 निर्वाचक का नाम : मैना पति का नाम: पुरनलाल गृह संख्या : 24 उम्र : 79 लिंग : महिला	ZPA2003127 फोटो उपलब्ध	116 निर्वाचक का नाम : सोमदास उडके पिता का नाम: पुरनलाल उडके गृह संख्या : 24 उम्र : 65 लिंग : पुरुष	ZPA0739904 फोटो उपलब्ध	117 निर्वाचक का नाम : सरोज पति का नाम: रामदास गृह संख्या : 24क उम्र : 49 लिंग : महिला	ZPA2123891 फोटो उपलब्ध
118 निर्वाचक का नाम : मैनु पति का नाम: श्यामजी गृह संख्या : 25 उम्र : 68 लिंग : महिला	ZPA2003176 फोटो उपलब्ध	119 निर्वाचक का नाम : गन्तु पिता का नाम: मोहन गृह संख्या : 25 उम्र : 51 लिंग : पुरुष	ZPA1994128 फोटो उपलब्ध	120 निर्वाचक का नाम : बसंति पति का नाम: गन्तु गृह संख्या : 25 उम्र : 47 लिंग : महिला	ZPA2123933 फोटो उपलब्ध

121 निर्वाचक का नाम : उर्मिला पति का नाम: तुलापसिंग गृह संख्या : 25 उम्र : 46 लिंग : महिला	FCD2264646	122 निर्वाचक का नाम : आशीष उडके पिता का नाम: सोमदास उडके गृह संख्या : 25 उम्र : 34 लिंग : पुरुष	ZPA0452995	123 निर्वाचक का नाम : राजू उईके पिता का नाम: भजन उईके गृह संख्या : 25 उम्र : 28 लिंग : पुरुष	ZPA2732436
124 निर्वाचक का नाम : अशोक बामने पिता का नाम: बड़ेलाल बामने गृह संख्या : 25 उम्र : 19 लिंग : पुरुष	ZPA2812410	125 निर्वाचक का नाम : भूता पिता का नाम: सोमजी गृह संख्या : 26 उम्र : 78 लिंग : पुरुष	ZPA0264341	126 निर्वाचक का नाम : सुदामजी पिता का नाम: भूता गृह संख्या : 26 उम्र : 50 लिंग : पुरुष	ZPA1994169
127 निर्वाचक का नाम : मिन्दो पति का नाम: सुदामजी गृह संख्या : 26 उम्र : 47 लिंग : महिला	ZPA1994201	128 निर्वाचक का नाम : करण उईके पिता का नाम: सुदामा उईके गृह संख्या : 26 उम्र : 29 लिंग : पुरुष	ZPA1799691	129 निर्वाचक का नाम : कविता उईके पति का नाम: करण उईके गृह संख्या : 26 उम्र : 26 लिंग : महिला	ZPA2738656
130 निर्वाचक का नाम : बाबूलाल पिता का नाम: भीका गृह संख्या : 27 उम्र : 39 लिंग : पुरुष	ZPA1055151	131 निर्वाचक का नाम : जुगनी पति का नाम: बाबूलाल गृह संख्या : 27 उम्र : 36 लिंग : महिला	ZPA1055169	132 निर्वाचक का नाम : ओमप्रकाश आहके पिता का नाम: नंगजी आहके गृह संख्या : 27 उम्र : 33 लिंग : पुरुष	ZPA0739912
133 निर्वाचक का नाम : भागे पिता का नाम: भिकारी गृह संख्या : 28 उम्र : 69 लिंग : पुरुष	ZPA1055177	134 निर्वाचक का नाम : भिकारी पिता का नाम: मलजी गृह संख्या : 28 उम्र : 65 लिंग : पुरुष	ZPA1994243	135 निर्वाचक का नाम : पारदी पिता का नाम: भिकारी गृह संख्या : 28 उम्र : 46 लिंग : पुरुष	FCD1052547
136 निर्वाचक का नाम : ललीता पति का नाम: पारदी गृह संख्या : 28 उम्र : 44 लिंग : महिला	FCD1112713	137 निर्वाचक का नाम : गेंदलाल पिता का नाम: भिकारी गृह संख्या : 28 उम्र : 38 लिंग : पुरुष	ZPA0264317	138 निर्वाचक का नाम : भगोती पति का नाम: गेंदराव गृह संख्या : 28 उम्र : 38 लिंग : महिला	ZPA1089119
139 निर्वाचक का नाम : राधिका पति का नाम: गेंदलाल गृह संख्या : 28 उम्र : 36 लिंग : महिला	ZPA0264325	140 निर्वाचक का नाम : आनन्दराव नवडे पिता का नाम: भिकारी नवडे गृह संख्या : 28 उम्र : 32 लिंग : पुरुष	ZPA1173566	141 निर्वाचक का नाम : विशाल नवडे पिता का नाम: पारदी नवडे गृह संख्या : 28 उम्र : 24 लिंग : पुरुष	ZPA2802296
142 निर्वाचक का नाम : तुषार नवडे पिता का नाम: पारदी नवडे गृह संख्या : 28 उम्र : 21 लिंग : पुरुष	ZPA2802817	143 निर्वाचक का नाम : ओझे पति का नाम: जुंगी गृह संख्या : 30 उम्र : 62 लिंग : महिला	ZPA1055185	144 निर्वाचक का नाम : जुंगी पिता का नाम: मलकू गृह संख्या : 30 उम्र : 60 लिंग : पुरुष	ZPA2003192
145 निर्वाचक का नाम : उमराज पिता का नाम: जुंगी गृह संख्या : 30 उम्र : 41 लिंग : पुरुष	FCD1052612	146 निर्वाचक का नाम : मणिराम पिता का नाम: जुंगी गृह संख्या : 30 उम्र : 40 लिंग : पुरुष	FCD1052711	147 निर्वाचक का नाम : अनुराधा पति का नाम: उमराज गृह संख्या : 30 उम्र : 38 लिंग : महिला	ZPA0264424
148 निर्वाचक का नाम : भगला पति का नाम: मणिराम गृह संख्या : 30 उम्र : 36 लिंग : महिला	ZPA1055193	149 निर्वाचक का नाम : ब टरो पति का नाम: भंगी गृह संख्या : 32 उम्र : 66 लिंग : महिला	ZPA1998509	150 निर्वाचक का नाम : जगरलाल पिता का नाम: चैतू गृह संख्या : 32 उम्र : 50 लिंग : पुरुष	ZPA1055201

151 निर्वाचक का नाम : बसंती पति का नाम: जगरलाल गृह संख्या : 32 उम्र : 48 लिंग : महिला	ZPA1055219 फोटो उपलब्ध	152 निर्वाचक का नाम : जगलाल पिता का नाम: चैतू गृह संख्या : 32 उम्र : 47 लिंग : पुरुष	FCD2264539 फोटो उपलब्ध	153 निर्वाचक का नाम : जमना पति का नाम: जगलाल गृह संख्या : 32 उम्र : 43 लिंग : महिला	FCD1056233 फोटो उपलब्ध
154 निर्वाचक का नाम : मानिकराव मर्सकोले पिता का नाम: सकलसिंग मर्सकोले गृह संख्या : 32 उम्र : 27 लिंग : पुरुष	ZPA2300713 फोटो उपलब्ध	155 निर्वाचक का नाम : संध्या नवडे पति का नाम: राजकुमार नवडे गृह संख्या : 33 उम्र : 21 लिंग : महिला	ZPA2793339 फोटो उपलब्ध	156 निर्वाचक का नाम : गुलाब पिता का नाम: श्यामजी गृह संख्या : 34 उम्र : 57 लिंग : पुरुष	ZPA1998574 फोटो उपलब्ध
157 निर्वाचक का नाम : सुलु पति का नाम: गुलाब गृह संख्या : 34 उम्र : 55 लिंग : महिला	ZPA1998632 फोटो उपलब्ध	158 निर्वाचक का नाम : सकुन मर्सकोले पति का नाम: मानीकराव मर्सकोले गृह संख्या : 34 उम्र : 25 लिंग : महिला	ZPA2828507 फोटो उपलब्ध	159 निर्वाचक का नाम : सुकलू पिता का नाम: केजु गृह संख्या : 35 उम्र : 73 लिंग : पुरुष	ZPA1998681 फोटो उपलब्ध
160 निर्वाचक का नाम : पूनी पति का नाम: सुकलू गृह संख्या : 35 उम्र : 71 लिंग : महिला	FCD2264604 फोटो उपलब्ध	161 निर्वाचक का नाम : रमेश पिता का नाम: सुकलू उर्डके गृह संख्या : 35 उम्र : 43 लिंग : पुरुष	FCD1056522 फोटो उपलब्ध	162 निर्वाचक का नाम : सोनाली पति का नाम: रमेश गृह संख्या : 35 उम्र : 42 लिंग : महिला	FCD1435957 फोटो उपलब्ध
163 निर्वाचक का नाम : कमला पति का नाम: गणेश गृह संख्या : 35 उम्र : 39 लिंग : महिला	FCD1435965 फोटो उपलब्ध	164 निर्वाचक का नाम : रामदास पिता का नाम: पुरण गृह संख्या : 36 उम्र : 54 लिंग : पुरुष	ZPA0134338 फोटो उपलब्ध	165 निर्वाचक का नाम : कज्जू लाल पिता का नाम: नवलू गृह संख्या : 36 उम्र : 53 लिंग : पुरुष	FCD1112473 फोटो उपलब्ध
166 निर्वाचक का नाम : रंगलाल पिता का नाम: चिक्कु गृह संख्या : 37 उम्र : 65 लिंग : पुरुष	ZPA2267805 फोटो उपलब्ध	167 निर्वाचक का नाम : कम्मो पति का नाम: रंगलाल गृह संख्या : 37 उम्र : 63 लिंग : महिला	ZPA2003952 फोटो उपलब्ध	168 निर्वाचक का नाम : सुभाष पिता का नाम: रंगलाल गृह संख्या : 37 उम्र : 39 लिंग : पुरुष	FCD2264513 फोटो उपलब्ध
169 निर्वाचक का नाम : गणेशवती पति का नाम: सुभाष गृह संख्या : 37 उम्र : 39 लिंग : महिला	FCD1436203 फोटो उपलब्ध	170 निर्वाचक का नाम : निर्मला धुर्वे पति का नाम: मदन धुर्वे गृह संख्या : 37/1 उम्र : 36 लिंग : महिला	ZPA0739920 फोटो उपलब्ध	171 निर्वाचक का नाम : नकल पिता का नाम: भूता गृह संख्या : 38 उम्र : 55 लिंग : पुरुष	ZPA2004067 फोटो उपलब्ध
172 निर्वाचक का नाम : बाजीलाल पिता का नाम: भीका गृह संख्या : 38 उम्र : 50 लिंग : पुरुष	ZPA0134346 फोटो उपलब्ध	173 निर्वाचक का नाम : सुमित्रा पति का नाम: नकल गृह संख्या : 38 उम्र : 50 लिंग : महिला	ZPA2003937 फोटो उपलब्ध	174 निर्वाचक का नाम : शांता नवडे पति का नाम: बाजीलाल नवडे गृह संख्या : 38 उम्र : 44 लिंग : महिला	ZPA2752194 फोटो उपलब्ध
175 निर्वाचक का नाम : विनोद धुर्वे पिता का नाम: नकल सिंग धुर्वे गृह संख्या : 38 उम्र : 30 लिंग : पुरुष	ZPA2358547 फोटो उपलब्ध	176 निर्वाचक का नाम : राहुल नवडे पिता का नाम: बाजीलाल नवडे गृह संख्या : 38 उम्र : 30 लिंग : पुरुष	ZPA2738292 फोटो उपलब्ध	177 निर्वाचक का नाम : अनिता धुर्वे पति का नाम: विनोद धुर्वे गृह संख्या : 38 उम्र : 26 लिंग : महिला	ZPA2759389 फोटो उपलब्ध
178 निर्वाचक का नाम : प्रमिला नवडे पति का नाम: राहुल नवडे गृह संख्या : 38 उम्र : 24 लिंग : महिला	ZPA2749208 फोटो उपलब्ध	179 निर्वाचक का नाम : प्रियंका नवडे पिता का नाम: बाजीलाल नवडे गृह संख्या : 38 उम्र : 24 लिंग : महिला	ZPA2752186 फोटो उपलब्ध	180 निर्वाचक का नाम : मनिलाल पिता का नाम: भिलिया गृह संख्या : 39 उम्र : 55 लिंग : पुरुष	ZPA0321471 फोटो उपलब्ध

181 निर्वाचक का नाम : रमोता पति का नाम: मणिलाल गृह संख्या : 39 उम्र : 53 लिंग : महिला	FCD1435981 फोटो उपलब्ध	182 निर्वाचक का नाम : रामदास पिता का नाम: जंगल गृह संख्या : 39 उम्र : 51 लिंग : पुरुष	ZPA0264432 फोटो उपलब्ध	183 निर्वाचक का नाम : शांता पति का नाम: बाजीलाल गृह संख्या : 39 उम्र : 42 लिंग : महिला	ZPA0321463 फोटो उपलब्ध
184 निर्वाचक का नाम : हेमराज इवने पिता का नाम: मनीलाल इवने गृह संख्या : 39 उम्र : 26 लिंग : पुरुष	ZPA2297653 फोटो उपलब्ध	185 निर्वाचक का नाम : जंगल पिता का नाम: झाम सिंह गृह संख्या : 39/1 उम्र : 80 लिंग : पुरुष	FCD1055730 फोटो उपलब्ध	186 निर्वाचक का नाम : झनकी पति का नाम: जंगल गृह संख्या : 39/1 उम्र : 80 लिंग : महिला	ZPA1055243 फोटो उपलब्ध
187 निर्वाचक का नाम : मेता पति का नाम: रामदास गृह संख्या : 39/1 उम्र : 43 लिंग : महिला	FCD1436161 फोटो उपलब्ध	188 निर्वाचक का नाम : झीटा पिता का नाम: मलजी गृह संख्या : 40 उम्र : 89 लिंग : पुरुष	ZPA0134353 फोटो उपलब्ध	189 निर्वाचक का नाम : जगन पिता का नाम: पैकु गृह संख्या : 40 उम्र : 66 लिंग : पुरुष	FCD1052513 फोटो उपलब्ध
190 निर्वाचक का नाम : दुर्गा पति का नाम: जगन गृह संख्या : 40 उम्र : 66 लिंग : महिला	ZPA2004083 फोटो उपलब्ध	191 निर्वाचक का नाम : कोकी पति का नाम: भजन सिंह गृह संख्या : 40 उम्र : 53 लिंग : महिला	FCD1436351 फोटो उपलब्ध	192 निर्वाचक का नाम : भजन सिंह पिता का नाम: पैकु गृह संख्या : 40 उम्र : 49 लिंग : पुरुष	FCD1052554 फोटो उपलब्ध
193 निर्वाचक का नाम : परसराम पिता का नाम: जगन गृह संख्या : 40 उम्र : 42 लिंग : पुरुष	ZPA1055250 फोटो उपलब्ध	194 निर्वाचक का नाम : मीरा पति का नाम: परसराम गृह संख्या : 40 उम्र : 41 लिंग : महिला	FCD1112705 फोटो उपलब्ध	195 निर्वाचक का नाम : रवि पिता का नाम: जगन गृह संख्या : 40 उम्र : 33 लिंग : पुरुष	ZPA0543975 फोटो उपलब्ध
196 निर्वाचक का नाम : अंचूम पिता का नाम: गोमा गृह संख्या : 41 उम्र : 86 लिंग : पुरुष	ZPA1055268 फोटो उपलब्ध	197 निर्वाचक का नाम : रामराव पिता का नाम: मलकु गृह संख्या : 41 उम्र : 69 लिंग : पुरुष	ZPA0134361 फोटो उपलब्ध	198 निर्वाचक का नाम : बज्जू पति का नाम: अंचम गृह संख्या : 41 उम्र : 68 लिंग : महिला	ZPA2003259 फोटो उपलब्ध
199 निर्वाचक का नाम : मंगराज पिता का नाम: कज्जा गृह संख्या : 41 उम्र : 38 लिंग : पुरुष	ZPA1055276 फोटो उपलब्ध	200 निर्वाचक का नाम : रामकला पति का नाम: मंगराज गृह संख्या : 41 उम्र : 37 लिंग : महिला	ZPA1055292 फोटो उपलब्ध	201 निर्वाचक का नाम : हीरा उडके पति का नाम: रामपाल उडके गृह संख्या : 41 उम्र : 33 लिंग : महिला	ZPA2160042 फोटो उपलब्ध
202 निर्वाचक का नाम : पूनम इवने पति का नाम: धनराज इवने गृह संख्या : 41 उम्र : 27 लिंग : महिला	ZPA2668226 फोटो उपलब्ध	203 निर्वाचक का नाम : चंदर पिता का नाम: गोमा गृह संख्या : 42 उम्र : 65 लिंग : पुरुष	ZPA2003309 फोटो उपलब्ध	204 निर्वाचक का नाम : कल्लो पति का नाम: चंदर गृह संख्या : 42 उम्र : 63 लिंग : महिला	FCD1112440 फोटो उपलब्ध
205 निर्वाचक का नाम : रघुनाथ पिता का नाम: चन्दर गृह संख्या : 42 उम्र : 59 लिंग : पुरुष	FCD1052638 फोटो उपलब्ध	206 निर्वाचक का नाम : सुखवति पति का नाम: रघुनाथ गृह संख्या : 42 उम्र : 56 लिंग : महिला	FCD1055433 फोटो उपलब्ध	207 निर्वाचक का नाम : बिरज पिता का नाम: चंदर गृह संख्या : 43 उम्र : 37 लिंग : पुरुष	FCD2264554 फोटो उपलब्ध
208 निर्वाचक का नाम : बूंदो पति का नाम: जगताराम गृह संख्या : 44 उम्र : 56 लिंग : महिला	ZPA2003333 फोटो उपलब्ध	209 निर्वाचक का नाम : सुरेलाल पिता का नाम: जगताराम गृह संख्या : 44 उम्र : 38 लिंग : पुरुष	ZPA0264366 फोटो उपलब्ध	210 निर्वाचक का नाम : जैना पति का नाम: पांडुरंग गृह संख्या : 45 उम्र : 78 लिंग : महिला	ZPA2003358 फोटो उपलब्ध

211 निर्वाचक का नाम : कुंदिया पति का नाम: शेषराव गृह संख्या : 45 उम्र : 54 लिंग : महिला	ZPA1998780	फोटो उपलब्ध	212 निर्वाचक का नाम : राजू नवडे पिता का नाम: जगरलाल नवडे गृह संख्या : 45 उम्र : 45 लिंग : पुरुष	ZPA2743664	फोटो उपलब्ध	213 निर्वाचक का नाम : प्रमोद पिता का नाम: शेषराव गृह संख्या : 45 उम्र : 38 लिंग : पुरुष	ZPA0264515	फोटो उपलब्ध
214 निर्वाचक का नाम : मज्जुलाल उडके पिता का नाम: नकलू उडके गृह संख्या : 45 उम्र : 37 लिंग : पुरुष	ZPA1089135	फोटो उपलब्ध	215 निर्वाचक का नाम : प्रियंका नवडे पिता का नाम: शेषराव नवडे गृह संख्या : 45 उम्र : 30 लिंग : महिला	ZPA1173558	फोटो उपलब्ध	216 निर्वाचक का नाम : वैशाली उईके पति का नाम: मज्जुलाल उईके गृह संख्या : 45 उम्र : 28 लिंग : महिला	ZPA2357556	फोटो उपलब्ध
217 निर्वाचक का नाम : भोवा पिता का नाम: रायजु गृह संख्या : 46 उम्र : 74 लिंग : पुरुष	ZPA1998822	फोटो उपलब्ध	218 निर्वाचक का नाम : रती पिता का नाम: भजन गृह संख्या : 46 उम्र : 44 लिंग : महिला	ZPA0134395	फोटो उपलब्ध	219 निर्वाचक का नाम : प्रकाश पिता का नाम: भोवा गृह संख्या : 46 उम्र : 43 लिंग : पुरुष	ZPA0264465	फोटो उपलब्ध
220 निर्वाचक का नाम : संजू पिता का नाम: भोवा गृह संख्या : 46 उम्र : 41 लिंग : पुरुष	ZPA0134387	फोटो उपलब्ध	221 निर्वाचक का नाम : राजू पिता का नाम: भोवा गृह संख्या : 46 उम्र : 39 लिंग : पुरुष	FCD2264521	फोटो उपलब्ध	222 निर्वाचक का नाम : संगीता पति का नाम: संजू गृह संख्या : 46 उम्र : 39 लिंग : महिला	FCD1436138	फोटो उपलब्ध
223 निर्वाचक का नाम : दिवानी पिता का नाम: रायजू गृह संख्या : 46/1 उम्र : 59 लिंग : पुरुष	ZPA0264481	फोटो उपलब्ध	224 निर्वाचक का नाम : रामनाथ पिता का नाम: दिवांजी गृह संख्या : 46/1 उम्र : 33 लिंग : पुरुष	ZPA0884601	फोटो उपलब्ध	225 निर्वाचक का नाम : रमेश पिता का नाम: नगजी गृह संख्या : 47 उम्र : 56 लिंग : पुरुष	FCD1055300	फोटो उपलब्ध
226 निर्वाचक का नाम : चुनिया पति का नाम: रमेश गृह संख्या : 47 उम्र : 51 लिंग : महिला	FCD1055490	फोटो उपलब्ध	227 निर्वाचक का नाम : भागवती पति का नाम: रामदास गृह संख्या : 47 उम्र : 43 लिंग : महिला	ZPA0134403	फोटो उपलब्ध	228 निर्वाचक का नाम : मीना उईके पति का नाम: राजकुमार उईके गृह संख्या : 47 उम्र : 34 लिंग : महिला	ZPA2821981	फोटो उपलब्ध
229 निर्वाचक का नाम : सनोती उईके पति का नाम: दिलीप उईके गृह संख्या : 47 उम्र : 29 लिंग : महिला	ZPA2764405	फोटो उपलब्ध	230 निर्वाचक का नाम : दिलीप उईके पिता का नाम: रमेश उईके गृह संख्या : 47 उम्र : 28 लिंग : पुरुष	ZPA2297679	फोटो उपलब्ध	231 निर्वाचक का नाम : राजकुमार उईके पिता का नाम: रमेश उईके गृह संख्या : 47 उम्र : 24 लिंग : पुरुष	ZPA2747459	फोटो उपलब्ध
232 निर्वाचक का नाम : प्रताप सिंग पिता का नाम: भोवा गृह संख्या : 48 उम्र : 48 लिंग : पुरुष	ZPA1998855	फोटो उपलब्ध	233 निर्वाचक का नाम : रामरती पति का नाम: प्रताप सिंग गृह संख्या : 48 उम्र : 43 लिंग : महिला	FCD1055409	फोटो उपलब्ध	234 निर्वाचक का नाम : शिवकली उईके पति का नाम: राहुल उईके गृह संख्या : 48 उम्र : 34 लिंग : महिला	ZPA2358976	फोटो उपलब्ध
235 निर्वाचक का नाम : राहुल उडके पिता का नाम: प्रतापसिंग उडके गृह संख्या : 48 उम्र : 30 लिंग : पुरुष	ZPA1631050	फोटो उपलब्ध	236 निर्वाचक का नाम : पंकज उईके पिता का नाम: प्रतापसिंग उईके गृह संख्या : 48 उम्र : 25 लिंग : पुरुष	ZPA2300689	फोटो उपलब्ध	237 निर्वाचक का नाम : सुकाली पिता का नाम: गोंडे गृह संख्या : 49 उम्र : 79 लिंग : पुरुष	ZPA1998939	फोटो उपलब्ध
238 निर्वाचक का नाम : फत्तिया पति का नाम: सुकाजी गृह संख्या : 49 उम्र : 78 लिंग : महिला	FCD1435932	फोटो उपलब्ध	239 निर्वाचक का नाम : राजकुमार नवडे पिता का नाम: सुरीलाल नवडे गृह संख्या : 49 उम्र : 24 लिंग : पुरुष	ZPA2742799	फोटो उपलब्ध	240 निर्वाचक का नाम : रेनु पति का नाम: सुकल गृह संख्या : 50 उम्र : 77 लिंग : महिला	FCD1436039	फोटो उपलब्ध

241 निर्वाचक का नाम : बक्सू पिता का नाम: रामलाल गृह संख्या : 50 उम्र : 58 लिंग : पुरुष	ZPA0134411 फोटो उपलब्ध	242 निर्वाचक का नाम : सरिता पति का नाम: सरपसिंग गृह संख्या : 50 उम्र : 38 लिंग : महिला	FCD2264703 फोटो उपलब्ध	243 निर्वाचक का नाम : सराफसिंग पिता का नाम: सुक्कल गृह संख्या : 50 उम्र : 36 लिंग : पुरुष	ZPA1055300 फोटो उपलब्ध
244 निर्वाचक का नाम : भीमराव नवडे पिता का नाम: झिटा नवडे गृह संख्या : 51 उम्र : 55 लिंग : पुरुष	ZPA1998947 फोटो उपलब्ध	245 निर्वाचक का नाम : गेंदी पति का नाम: डीमरा गृह संख्या : 51 उम्र : 53 लिंग : महिला	ZPA1999002 फोटो उपलब्ध	246 निर्वाचक का नाम : हीरा नवडे पति का नाम: सुभाष नवडे गृह संख्या : 51 उम्र : 30 लिंग : महिला	ZPA2423697 फोटो उपलब्ध
247 निर्वाचक का नाम : आकाश नवडे पिता का नाम: भीमराव नवडे गृह संख्या : 51 उम्र : 29 लिंग : पुरुष	ZPA2423705 फोटो उपलब्ध	248 निर्वाचक का नाम : ठुम्पो पति का नाम: फुलाजी गृह संख्या : 52 उम्र : 66 लिंग : महिला	ZPA2004075 फोटो उपलब्ध	249 निर्वाचक का नाम : दिनेश पिता का नाम: फुलाजी गृह संख्या : 52 उम्र : 40 लिंग : पुरुष	ZPA0134429 फोटो उपलब्ध
250 निर्वाचक का नाम : इमला पति का नाम: दिनेश गृह संख्या : 52 उम्र : 38 लिंग : महिला	ZPA0134437 फोटो उपलब्ध	251 निर्वाचक का नाम : विष्णु उईके पिता का नाम: फूलजी उईके गृह संख्या : 52 उम्र : 37 लिंग : पुरुष	ZPA2743698 फोटो उपलब्ध	252 निर्वाचक का नाम : संगीता उईके पति का नाम: विष्णु उईके गृह संख्या : 52 उम्र : 36 लिंग : महिला	ZPA2300762 फोटो उपलब्ध
253 निर्वाचक का नाम : रामनाथ पिता का नाम: फुलाजी गृह संख्या : 52 उम्र : 35 लिंग : पुरुष	ZPA0884445 फोटो उपलब्ध	254 निर्वाचक का नाम : अनिता पति का नाम: रामनाथ गृह संख्या : 52 उम्र : 33 लिंग : महिला	ZPA0884510 फोटो उपलब्ध	255 निर्वाचक का नाम : फुलवती नवडे पति का नाम: राजू नवडे गृह संख्या : 52 उम्र : 30 लिंग : महिला	ZPA2743870 फोटो उपलब्ध
256 निर्वाचक का नाम : ओझी पिता का नाम: रामलाल गृह संख्या : 53 उम्र : 70 लिंग : पुरुष	FCD1109792 फोटो उपलब्ध	257 निर्वाचक का नाम : रेवली पति का नाम: ओझी गृह संख्या : 53 उम्र : 68 लिंग : महिला	ZPA2123990 फोटो उपलब्ध	258 निर्वाचक का नाम : रामू पिता का नाम: ओजी गृह संख्या : 53 उम्र : 53 लिंग : पुरुष	FCD1055326 फोटो उपलब्ध
259 निर्वाचक का नाम : मुन्नी पति का नाम: रामू गृह संख्या : 53 उम्र : 51 लिंग : महिला	FCD1436377 फोटो उपलब्ध	260 निर्वाचक का नाम : अजय कुमरे पिता का नाम: शकीरा कुमरे गृह संख्या : 53 उम्र : 30 लिंग : पुरुष	ZPA2300697 फोटो उपलब्ध	261 निर्वाचक का नाम : देवीदास उईके पिता का नाम: रामू गृह संख्या : 53 उम्र : 29 लिंग : पुरुष	ZPA2300705 फोटो उपलब्ध
262 निर्वाचक का नाम : झागरु पिता का नाम: दयाराम गृह संख्या : 54 उम्र : 58 लिंग : पुरुष	ZPA2004059 फोटो उपलब्ध	263 निर्वाचक का नाम : पारवती पति का नाम: झागरु गृह संख्या : 54 उम्र : 55 लिंग : महिला	ZPA2004042 फोटो उपलब्ध	264 निर्वाचक का नाम : बड़ेलाल पिता का नाम: लोधु गृह संख्या : 55 उम्र : 68 लिंग : पुरुष	ZPA1055318 फोटो उपलब्ध
265 निर्वाचक का नाम : मीरा पति का नाम: बेडेलाल गृह संख्या : 55 उम्र : 63 लिंग : महिला	ZPA2003994 फोटो उपलब्ध	266 निर्वाचक का नाम : माखन बामने पिता का नाम: बड़ेलाल बामने गृह संख्या : 55 उम्र : 30 लिंग : पुरुष	ZPA2281780 फोटो उपलब्ध	267 निर्वाचक का नाम : माधुरी बामने पति का नाम: माखन बामने गृह संख्या : 55 उम्र : 24 लिंग : महिला	ZPA2281699 फोटो उपलब्ध
268 निर्वाचक का नाम : लवकेश उईके पिता का नाम: कज्जुलाल उईके गृह संख्या : 55 उम्र : 22 लिंग : पुरुष	ZPA2764025 फोटो उपलब्ध	269 निर्वाचक का नाम : शंकर पिता का नाम: सकाराम गृह संख्या : 56 उम्र : 52 लिंग : पुरुष	ZPA1055334 फोटो उपलब्ध	270 निर्वाचक का नाम : मंगो पिता का नाम: गोंडे गृह संख्या : 56 उम्र : 47 लिंग : महिला	ZPA2004018 फोटो उपलब्ध

271	ZPA2004026	निर्वाचक का नाम : झामसा पिता का नाम: बीरू गृह संख्या : 57 उम्र : 73 लिंग : पुरुष	फोटो उपलब्ध	272	FCD1055508	निर्वाचक का नाम : साधुराम पिता का नाम: झामसा गृह संख्या : 57 उम्र : 40 लिंग : पुरुष	फोटो उपलब्ध	273	ZPA0884452	निर्वाचक का नाम : चन्द्रकला पिता का नाम: साधुराम गृह संख्या : 57 उम्र : 38 लिंग : महिला	फोटो उपलब्ध
274	ZPA2811008	निर्वाचक का नाम : मंगराज इवने पिता का नाम: अंचुम इवने गृह संख्या : 57 उम्र : 37 लिंग : पुरुष	फोटो उपलब्ध	275	FCD1019793	निर्वाचक का नाम : सददू पिता का नाम: डीरू गृह संख्या : 58 उम्र : 66 लिंग : पुरुष	फोटो उपलब्ध	276	FCD1113042	निर्वाचक का नाम : सोंगे पिता का नाम: सददू गृह संख्या : 58 उम्र : 64 लिंग : महिला	फोटो उपलब्ध
277	ZPA1055342	निर्वाचक का नाम : बुद्धेसिंग पिता का नाम: सददू गृह संख्या : 58 उम्र : 45 लिंग : पुरुष	फोटो उपलब्ध	278	ZPA0134452	निर्वाचक का नाम : सकल पिता का नाम: बोंदल गृह संख्या : 58 उम्र : 43 लिंग : पुरुष	फोटो उपलब्ध	279	ZPA1055359	निर्वाचक का नाम : मुनिया पिता का नाम: बुद्धेसिंग गृह संख्या : 58 उम्र : 43 लिंग : महिला	फोटो उपलब्ध
280	ZPA0343046	निर्वाचक का नाम : सुमेदी पिता का नाम: सकल गृह संख्या : 58 उम्र : 37 लिंग : महिला	फोटो उपलब्ध	281	ZPA1055367	निर्वाचक का नाम : बुद्धू पिता का नाम: सददू गृह संख्या : 58 उम्र : 35 लिंग : पुरुष	फोटो उपलब्ध	282	ZPA0884460	निर्वाचक का नाम : सुदिया पिता का नाम: बुद्धू गृह संख्या : 58 उम्र : 34 लिंग : महिला	फोटो उपलब्ध
283	ZPA0321638	निर्वाचक का नाम : रामरती पिता का नाम: शंकर गृह संख्या : 59 उम्र : 45 लिंग : महिला	फोटो उपलब्ध	284	ZPA2300747	निर्वाचक का नाम : तरुण भलावी पिता का नाम: शंकर भलावी गृह संख्या : 59 उम्र : 26 लिंग : पुरुष	फोटो उपलब्ध	285	FCD1055953	निर्वाचक का नाम : रमिया पिता का नाम: रामसा गृह संख्या : 60 उम्र : 93 लिंग : महिला	फोटो उपलब्ध
286	ZPA0884478	निर्वाचक का नाम : झुनी परते पिता का नाम: दसरू गृह संख्या : 60 उम्र : 73 लिंग : महिला	फोटो उपलब्ध	287	ZPA1999051	निर्वाचक का नाम : रंगो पिता का नाम: कमल सिंग गृह संख्या : 60 उम्र : 63 लिंग : महिला	फोटो उपलब्ध	288	ZPA1999093	निर्वाचक का नाम : दसरू पिता का नाम: रामसा गृह संख्या : 60 उम्र : 60 लिंग : पुरुष	फोटो उपलब्ध
289	ZPA0499251	निर्वाचक का नाम : मंसू पिता का नाम: रामसा गृह संख्या : 60 उम्र : 49 लिंग : पुरुष	फोटो उपलब्ध	290	FCD1056332	निर्वाचक का नाम : मिठिया पिता का नाम: मंसू गृह संख्या : 60 उम्र : 45 लिंग : महिला	फोटो उपलब्ध	291	ZPA1089028	निर्वाचक का नाम : मैंगी पिता का नाम: दसरू गृह संख्या : 60 उम्र : 34 लिंग : पुरुष	फोटो उपलब्ध
292	ZPA1935196	निर्वाचक का नाम : अनेतराव परते पिता का नाम: कमलसिंग परते गृह संख्या : 60 उम्र : 33 लिंग : पुरुष	फोटो उपलब्ध	293	ZPA2297703	निर्वाचक का नाम : ललिता पिता का नाम: महगीलाल गृह संख्या : 60 उम्र : 31 लिंग : महिला	फोटो उपलब्ध	294	ZPA2297661	निर्वाचक का नाम : बिरजू परते पिता का नाम: दासरू परते गृह संख्या : 60 उम्र : 27 लिंग : पुरुष	फोटो उपलब्ध
295	ZPA2795425	निर्वाचक का नाम : दयावंती परते पिता का नाम: बिरजू परते गृह संख्या : 60 उम्र : 23 लिंग : महिला	फोटो उपलब्ध	296	ZPA1055375	निर्वाचक का नाम : रामदीन पिता का नाम: बिलसू गृह संख्या : 61 उम्र : 39 लिंग : पुरुष	फोटो उपलब्ध	297	ZPA0884494	निर्वाचक का नाम : मंगलेश पिता का नाम: मंगल गृह संख्या : 61 उम्र : 37 लिंग : पुरुष	फोटो उपलब्ध
298	ZPA2297612	निर्वाचक का नाम : शीला धुर्वे पिता का नाम: रामदीन धुर्वे गृह संख्या : 61 उम्र : 37 लिंग : महिला	फोटो उपलब्ध	299	ZPA0884486	निर्वाचक का नाम : तुलसा पिता का नाम: मंगलेश गृह संख्या : 61 उम्र : 33 लिंग : महिला	फोटो उपलब्ध	300	ZPA1055383	निर्वाचक का नाम : किशोरी बावने पिता का नाम: जियालाल बावने गृह संख्या : 62 उम्र : 42 लिंग : पुरुष	फोटो उपलब्ध

301 निर्वाचक का नाम : नान्ही पति का नाम: किशोरी गृह संख्या : 62 उम्र : 40 लिंग : महिला	ZPA1055391 फोटो उपलब्ध	302 निर्वाचक का नाम : सुमन नवडे पति का नाम: मौजीलाल नवडे गृह संख्या : 65 उम्र : 39 लिंग : महिला	ZPA2748127 फोटो उपलब्ध	303 निर्वाचक का नाम : बाबूलाल नवडे पिता का नाम: भिका नवडे गृह संख्या : 65 उम्र : 38 लिंग : पुरुष	ZPA2754216 फोटो उपलब्ध
304 निर्वाचक का नाम : मौजीलाल नवडे पिता का नाम: भिका नवडे गृह संख्या : 65 उम्र : 36 लिंग : पुरुष	ZPA2752228 फोटो उपलब्ध	305 निर्वाचक का नाम : कालू धुर्वे पिता का नाम: देवजी धुर्वे गृह संख्या : 66 उम्र : 49 लिंग : पुरुष	ZPA0343020 फोटो उपलब्ध	306 निर्वाचक का नाम : अनिता पति का नाम: आनंदराव गृह संख्या : 79 उम्र : 31 लिंग : महिला	ZPA2297737 फोटो उपलब्ध
307 निर्वाचक का नाम : रुपेश नवडे पिता का नाम: सुंदर नवडे गृह संख्या : 80 उम्र : 26 लिंग : पुरुष	ZPA2801512 फोटो उपलब्ध	308 निर्वाचक का नाम : सरिता नवडे पति का नाम: रुपेश नवडे गृह संख्या : 80 उम्र : 25 लिंग : महिला	ZPA2801504 फोटो उपलब्ध	309 निर्वाचक का नाम : लच्छू परते पिता का नाम: रामराव परते गृह संख्या : 85 उम्र : 36 लिंग : पुरुष	ZPA2743672 फोटो उपलब्ध
310 निर्वाचक का नाम : नर्मदा परते पति का नाम: लच्छू परते गृह संख्या : 85 उम्र : 31 लिंग : महिला	ZPA2743680 फोटो उपलब्ध	311 निर्वाचक का नाम : कमलती मर्सकोले पति का नाम: मनीष मर्सकोले गृह संख्या : 85 उम्र : 20 लिंग : महिला	ZPA2754190 फोटो उपलब्ध	312 निर्वाचक का नाम : महेंद्र टेकम पिता का नाम: अनिल टेकम गृह संख्या : 85 उम्र : 21 लिंग : पुरुष	ZPA2793222 फोटो उपलब्ध
313 निर्वाचक का नाम : रमली उडके पति का नाम: दुर्गेश उडके गृह संख्या : 87 उम्र : 27 लिंग : महिला	ZPA2820553 फोटो उपलब्ध	314 निर्वाचक का नाम : रेखा नवडे पति का नाम: अक्षय नवडे गृह संख्या : 133 उम्र : 26 लिंग : महिला	ZPA2797231 फोटो उपलब्ध	315 निर्वाचक का नाम : राजेश नवडे पिता का नाम: जगनु नवडे गृह संख्या : 154 उम्र : 36 लिंग : पुरुष	ZPA2750974 फोटो उपलब्ध
316 निर्वाचक का नाम : संगीता सिरसाम पति का नाम: देवमन सिरसाम गृह संख्या : धायवानी उम्र : 29 लिंग : महिला	ZPA2669208 फोटो उपलब्ध	317 निर्वाचक का नाम : सहदेव सिरसाम पिता का नाम: रघुनाथ सिरसाम गृह संख्या : धायवानी उम्र : 24 लिंग : पुरुष	ZPA2732790 फोटो उपलब्ध	318 निर्वाचक का नाम : अविनाश सिरसाम पिता का नाम: रघुनाथ सिरसाम गृह संख्या : धायवानी उम्र : 23 लिंग : पुरुष	ZPA2732816 फोटो उपलब्ध
319 निर्वाचक का नाम : श्यामजी पिता का नाम: रूपसा गृह संख्या : 36 उम्र : 71 लिंग : पुरुष	FCD2264612 फोटो उपलब्ध	320 निर्वाचक का नाम : भीका पिता का नाम: मलजी गृह संख्या : 38 उम्र : 71 लिंग : पुरुष	FCD2264562 फोटो उपलब्ध	321 निर्वाचक का नाम : नकलू पिता का नाम: केजू गृह संख्या : 45 उम्र : 69 लिंग : पुरुष	FCD2264620 फोटो उपलब्ध
322 निर्वाचक का नाम : चैतराम पिता का नाम: सोमा गृह संख्या : 21/1 उम्र : 65 लिंग : पुरुष	FCD2264661 फोटो उपलब्ध	323 निर्वाचक का नाम : सुमित्रा पति का नाम: चैतराम गृह संख्या : 21/1 उम्र : 62 लिंग : महिला	FCD2264844 फोटो उपलब्ध	324 निर्वाचक का नाम : बुंदी पति का नाम: सकिरा गृह संख्या : 53 उम्र : 59 लिंग : महिला	FCD2264588 फोटो उपलब्ध
325 निर्वाचक का नाम : मुञ्जी पति का नाम: भजन गृह संख्या : 20 उम्र : 46 लिंग : महिला	ZPA0343038 फोटो उपलब्ध	326 निर्वाचक का नाम : चैती पिता का नाम: बक्सु गृह संख्या : 50 उम्र : 46 लिंग : महिला	FCD2264687 फोटो उपलब्ध	327 निर्वाचक का नाम : गणेश पिता का नाम: सुकलू गृह संख्या : 35 उम्र : 41 लिंग : पुरुष	FCD2264596 फोटो उपलब्ध
328 निर्वाचक का नाम : संतोष पिता का नाम: घम्मर गृह संख्या : 15 उम्र : 38 लिंग : पुरुष	FCD2264547 फोटो उपलब्ध	329 निर्वाचक का नाम : दिलीप पिता का नाम: झगरू गृह संख्या : 54 उम्र : 38 लिंग : पुरुष	FCD2264836 फोटो उपलब्ध	330 निर्वाचक का नाम : लखन पिता का नाम: बडेलाल गृह संख्या : 55 उम्र : 38 लिंग : पुरुष	FCD2264794 फोटो उपलब्ध

331 निर्वाचक का नाम : बिनेत पिता का नाम: कमल गृह संख्या : 9 उम्र : 37 लिंग : पुरुष	FCD2264786 फोटो उपलब्ध	332 निर्वाचक का नाम : नामदेव पिता का नाम: चैतराम गृह संख्या : 11 उम्र : 37 लिंग : पुरुष	FCD2264851 फोटो उपलब्ध	333 निर्वाचक का नाम : दिनेश पिता का नाम: ढीमरा गृह संख्या : 16 उम्र : 37 लिंग : पुरुष	FCD2264737 फोटो उपलब्ध
334 निर्वाचक का नाम : राजेश पिता का नाम: जगन गृह संख्या : 21/1 उम्र : 37 लिंग : पुरुष	FCD2264679 फोटो उपलब्ध	335 निर्वाचक का नाम : भगतराव पिता का नाम: जगन गृह संख्या : 40 उम्र : 37 लिंग : पुरुष	FCD2264810 फोटो उपलब्ध	336 निर्वाचक का नाम : बिरजलाल पिता का नाम: सक्तीरा गृह संख्या : 43 उम्र : 37 लिंग : पुरुष	FCD2264570 फोटो उपलब्ध
337 निर्वाचक का नाम : रेखा पति का नाम: राजु गृह संख्या : 46 उम्र : 37 लिंग : महिला	FCD2264695 फोटो उपलब्ध	338 निर्वाचक का नाम : रामेश्वर उईके पिता का नाम: रामू उईके गृह संख्या : एस/ओ उम्र : 23 लिंग : पुरुष	ZPA2718955 फोटो उपलब्ध	339 निर्वाचक का नाम : सावित्री उईके पति का नाम: रामेश्वर उईके गृह संख्या : एस/ओ उम्र : 23 लिंग : महिला	ZPA2718963 फोटो उपलब्ध

निर्वाचकों का विवरण :							
A) मतदाताओं की संख्या :							
		नामावली का प्रकार	निर्वाचक नामावली की पहचान :	मतदाताओं की संख्या :			
				पुरुष	महिला	तृतीय लिंग	कुल
I	मूल	मूल नामावली	विशेष गहन पुनरीक्षण 2026 की मूल नामावली एवं समस्त अनुपूरकों को एकीकृत कर	181	158	0	339
II	घटक I - परिवर्धन सूची	पूरक 1	विशेष गहन पुनरीक्षण - 2026	0	0	0	0
III	घटक II - विलोपन सूची	पूरक 1	विशेष गहन पुनरीक्षण - 2026	0	0	0	0
IV	लिंग में संशोधन के कारण अंतर			0	0	0	0
पुनरीक्षण के बाद इस नामावली में शुद्ध निर्वाचक (I+II-III+IV)				181	158	0	339
B) संशोधनों की संख्या :							
नामावली का प्रकार		निर्वाचक नामावली की पहचान :		संशोधनों की संख्या :			
पूरक 1		विशेष गहन पुनरीक्षण - 2026		0			

निर्वाचक रजिस्ट्रीकरण अधिकारी द्वारा जारी

E-मृत्यु , S-स्थानांतरित, R-दोहरी प्रविष्टि, M-लापता , Q-अहर्ता नहीं