

निर्वाचक नामावली 2026 S12 मध्य प्रदेश

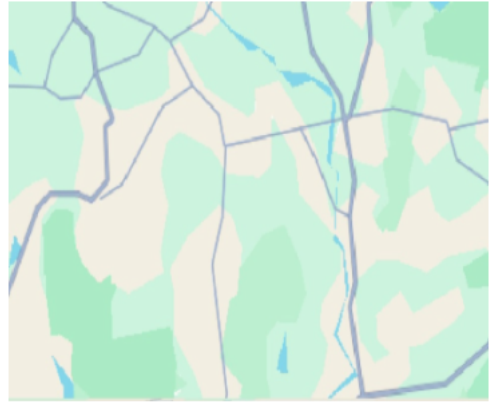
विधान सभा क्षेत्र की संख्या, नाम व आरक्षण स्थिति : 133 - भैंसदेही (अ.ज.जा.)		भाग संख्या : : 307			
संसदीय निर्वाचन क्षेत्र की संख्या, नाम व आरक्षण स्थिति, जिसमें विधान सभा निर्वाचन क्षेत्र स्थित है : 29 - बैतूल (अ.ज.जा.)					
1. पुनरीक्षण का विवरण					
पुनरीक्षण का वर्ष :	2026	निर्वाचक नामावली की पहचान :			
अर्हता तिथि :	01-01-2026	विशेष गहन पुनरीक्षण 2026 की मूल नामावली एवं समस्त अनुपूरकों को एकीकृत कर			
पुनरीक्षण का स्वरूप :	विशेष गहन पुनरीक्षण 2026				
प्रकाशन की तिथि :	21-02-2026				
2. भाग व मतदान क्षेत्र का विवरण :					
भाग में आने वाले अनुभागों की संख्या और नाम :					
1-घुघरी रैयत					
		मुख्य शहर / मुख्य ग्राम	: घुघरी		
		वार्ड	:		
		पोस्ट ऑफिस	: सावलमेंढा		
		पुलिस थाना	: भैंसदेही		
		स्थानीय संस्था	: घुघरी		
		ब्लॉक	: भैंसदेही		
		जिला	: बैतूल		
		पिन कोड	: 460220		
3. मतदान केंद्र का विवरण					
मतदान केंद्र की संख्या व नाम :		मतदान केन्द्र की विशेष हैसियत (पुरुष/महिला/सामान्य) :		सामान्य	
307 - घुघरी रैयत-2					
मतदान केंद्र का भवन व पता :		इस मतदान क्षेत्र के सहायक (ऑक्जिलियरी) मतदान केन्द्रों की संख्या :		0	
शासकीय प्राथमिक शाला भवन अतिरिक्त कक्ष घुघरी रैयत, घुघरी रैयत-2					
4. मतदाताओं की संख्या :					
आरंभिक क्रम संख्या	अंतिम क्रम संख्या	मतदाताओं की संख्या			
		पुरुष	महिला	तृतीय लिंग	कुल
1	537	268	267	0	535

निर्वाचक रजिस्ट्रीकरण अधिकारी द्वारा जारी

Nazri Naksha



Google Map View



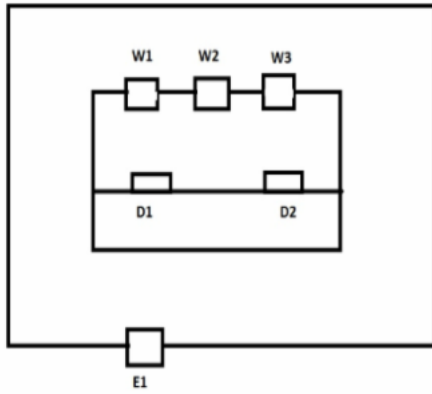
Polling Station Building Front View



मतदान केंद्र के सामने का फ़ोटो



Cad View



Key MAP View



1 निर्वाचक का नाम : अशोक पिता का नाम: इ टठोल गृह संख्या : 104 उम्र : 63 लिंग : पुरुष	ZPA0579441	2 निर्वाचक का नाम : रेखा पति का नाम: अशोक गृह संख्या : 104 उम्र : 56 लिंग : महिला	ZPA0579474	3 निर्वाचक का नाम : अरविंद दवंडे पिता का नाम: अशोक दवंडे गृह संख्या : 104 उम्र : 22 लिंग : पुरुष	ZPA2649028
4 निर्वाचक का नाम : कुंजीलाल पिता का नाम: सुबन गृह संख्या : 105 उम्र : 65 लिंग : पुरुष	ZPA0176669	5 निर्वाचक का नाम : झमिया पति का नाम: कुन्जी लाल गृह संख्या : 105 उम्र : 60 लिंग : महिला	ZPA0579466	6 निर्वाचक का नाम : ममता धुर्वे पति का नाम: उज्जैन धुर्वे गृह संख्या : 105 उम्र : 26 लिंग : महिला	ZPA2446623
7 निर्वाचक का नाम : उज्जैन धुर्वे पिता का नाम: कुंजीलाल धुर्वे गृह संख्या : 105 उम्र : 24 लिंग : पुरुष	ZPA2440683	8 निर्वाचक का नाम : बसन्ती पति का नाम: हिम्मत गृह संख्या : 106/1 उम्र : 68 लिंग : महिला	ZPA1574284	9 निर्वाचक का नाम : फुगनलाल पिता का नाम: हिम्मत गृह संख्या : 106/1 उम्र : 45 लिंग : पुरुष	ZPA0044651
10 निर्वाचक का नाम : संगीता पिता का नाम: फगनलाल गृह संख्या : 106/1 उम्र : 39 लिंग : महिला	ZPA0044529	11 निर्वाचक का नाम : प्रियंका बाई धुर्वे पिता का नाम: फुगनलाल धुर्वे गृह संख्या : 106/1 उम्र : 19 लिंग : महिला	ZPA2805505	12 निर्वाचक का नाम : कला पति का नाम: भीमराव गृह संख्या : 108 उम्र : 58 लिंग : महिला	ZPA1574540
13 निर्वाचक का नाम : गीतेश पिता का नाम: भीमराव गृह संख्या : 108 उम्र : 39 लिंग : पुरुष	ZPA1055615	14 निर्वाचक का नाम : गंगा दाङ्गे पति का नाम: गीतेश दाङ्गे गृह संख्या : 108 उम्र : 38 लिंग : महिला	ZPA2754364	15 निर्वाचक का नाम : दीपक दाङ्गे पिता का नाम: भीमराव दाङ्गे गृह संख्या : 108 उम्र : 28 लिंग : पुरुष	ZPA2414761
16 निर्वाचक का नाम : सुगंती दाङ्गे पति का नाम: दीपक दाङ्गे गृह संख्या : 108 उम्र : 23 लिंग : महिला	ZPA2360642	17 निर्वाचक का नाम : राम लाल पिता का नाम: नहाल सिंग गृह संख्या : 109 उम्र : 63 लिंग : पुरुष	ZPA1574086	18 निर्वाचक का नाम : रनूका पति का नाम: राम लाल गृह संख्या : 109 उम्र : 58 लिंग : महिला	ZPA1574201
19 निर्वाचक का नाम : राजेश पिता का नाम: रामलाल गृह संख्या : 109 उम्र : 40 लिंग : पुरुष	FCD1109958	20 निर्वाचक का नाम : निर्मला पति का नाम: राजेश गृह संख्या : 109 उम्र : 39 लिंग : महिला	FCD1109966	21 निर्वाचक का नाम : कमला पिता का नाम: धमीरचंद गृह संख्या : 109 उम्र : 36 लिंग : महिला	ZPA0044917
22 निर्वाचक का नाम : अशुलाल पिता का नाम: रामलाल गृह संख्या : 109 उम्र : 35 लिंग : पुरुष	ZPA0341933	23 निर्वाचक का नाम : संदीप पिता का नाम: रामलाल गृह संख्या : 109 उम्र : 33 लिंग : पुरुष	ZPA1210418	24 निर्वाचक का नाम : राधिका बाई ईवने पति का नाम: संदीप ईवने गृह संख्या : 109 उम्र : 28 लिंग : महिला	ZPA2747897
25 निर्वाचक का नाम : सकल सिंग पिता का नाम: जीवना गृह संख्या : 110 उम्र : 80 लिंग : पुरुष	ZPA2120020	26 निर्वाचक का नाम : फगनी पति का नाम: सकल सिंग गृह संख्या : 110 उम्र : 76 लिंग : महिला	ZPA2120327	27 निर्वाचक का नाम : सुन्दू पति का नाम: सकल सिंग गृह संख्या : 110 उम्र : 72 लिंग : महिला	ZPA2120319
28 निर्वाचक का नाम : कमला पिता का नाम: भीमराव गृह संख्या : 110 उम्र : 41 लिंग : महिला	FCD1278175	29 निर्वाचक का नाम : नामदेव पिता का नाम: सकल सिंग गृह संख्या : 110 उम्र : 40 लिंग : पुरुष	FCD1277961	30 निर्वाचक का नाम : सुखदेव पिता का नाम: सकलसिंग गृह संख्या : 110 उम्र : 39 लिंग : पुरुष	FCD1278167

31	FCD1277953	निर्वाचक का नाम : रयवन्ती पति का नाम: नामदेव गृह संख्या : 110 उम्र : 39 लिंग : महिला	फोटो उपलब्ध	32	ZPA2638682	निर्वाचक का नाम : राजकुमार इवने पिता का नाम: सकलशिंग इवने गृह संख्या : 110 उम्र : 35 लिंग : पुरुष	फोटो उपलब्ध	33	ZPA1823301	निर्वाचक का नाम : रामकला इवने पति का नाम: वासूदेव इवने गृह संख्या : 110 उम्र : 31 लिंग : महिला	फोटो उपलब्ध
34	ZPA0886564	निर्वाचक का नाम : संगीता इवने पिता का नाम: सुखदेव इवने गृह संख्या : 110 उम्र : 30 लिंग : महिला	फोटो उपलब्ध	35	FCD1109941	निर्वाचक का नाम : मन्सारास पिता का नाम: जिवना गृह संख्या : 111 उम्र : 72 लिंग : पुरुष	फोटो उपलब्ध	36	ZPA2120475	निर्वाचक का नाम : रमली पति का नाम: मन्सारास गृह संख्या : 111 उम्र : 69 लिंग : महिला	फोटो उपलब्ध
37	ZPA0176800	निर्वाचक का नाम : बसंती पति का नाम: मंशाराम गृह संख्या : 111 उम्र : 68 लिंग : महिला	फोटो उपलब्ध	38	FCD1109917	निर्वाचक का नाम : श्यामराव इवने पिता का नाम: मंशाराम इवने गृह संख्या : 111 उम्र : 43 लिंग : पुरुष	फोटो उपलब्ध	39	FCD1109925	निर्वाचक का नाम : मीरा इवने पति का नाम: श्यामराव इवने गृह संख्या : 111 उम्र : 41 लिंग : महिला	फोटो उपलब्ध
40	ZPA0044628	निर्वाचक का नाम : संजय पिता का नाम: मंशाराम गृह संख्या : 111 उम्र : 37 लिंग : पुरुष	फोटो उपलब्ध	41	ZPA1330349	निर्वाचक का नाम : शकुन इवने पति का नाम: कैलाश इवने गृह संख्या : 111 उम्र : 36 लिंग : महिला	फोटो उपलब्ध	42	ZPA0886572	निर्वाचक का नाम : कमलराज पिता का नाम: मंशाराम गृह संख्या : 111 उम्र : 34 लिंग : पुरुष	फोटो उपलब्ध
43	ZPA1823988	निर्वाचक का नाम : अरूणा इवने पति का नाम: साहेबराव इवने गृह संख्या : 111 उम्र : 29 लिंग : महिला	फोटो उपलब्ध	44	ZPA2355154	निर्वाचक का नाम : सुनीता इवने पति का नाम: संजय इवने गृह संख्या : 111 उम्र : 27 लिंग : महिला	फोटो उपलब्ध	45	ZPA2438026	निर्वाचक का नाम : रश्मिता इवने पिता का नाम: श्यामराव इवने गृह संख्या : 111 उम्र : 23 लिंग : महिला	फोटो उपलब्ध
46	ZPA2397248	निर्वाचक का नाम : रवींद्र पिता का नाम: श्यामराव गृह संख्या : 111 उम्र : 22 लिंग : पुरुष	फोटो उपलब्ध	47	ZPA2583417	निर्वाचक का नाम : कमला इवने पति का नाम: कमलराज इवने गृह संख्या : 111 उम्र : 22 लिंग : महिला	फोटो उपलब्ध	48	ZPA2667616	निर्वाचक का नाम : कमला इवने पति का नाम: कमलराज इवने गृह संख्या : 111 पी एन 41 घुघरी उम्र : 22 लिंग : महिला	फोटो उपलब्ध
49	ZPA2268241	निर्वाचक का नाम : नन्द लाल पिता का नाम: गेंद सिंग गृह संख्या : 112 उम्र : 72 लिंग : पुरुष	फोटो उपलब्ध	50	ZPA2112548	निर्वाचक का नाम : बिन्दीया पति का नाम: नन्द लाल गृह संख्या : 112 उम्र : 66 लिंग : महिला	फोटो उपलब्ध	51	ZPA0044883	निर्वाचक का नाम : जंगली पिता का नाम: नंदलाल गृह संख्या : 112 उम्र : 43 लिंग : पुरुष	फोटो उपलब्ध
52	ZPA0044891	निर्वाचक का नाम : लक्ष्मी पति का नाम: जंगली गृह संख्या : 112 उम्र : 40 लिंग : महिला	फोटो उपलब्ध	53	ZPA1824598	निर्वाचक का नाम : गीता पति का नाम: जंगली गृह संख्या : 112 उम्र : 28 लिंग : महिला	फोटो उपलब्ध	54	ZPA2112589	निर्वाचक का नाम : दुरक्सा पिता का नाम: लाल सिंग गृह संख्या : 113 उम्र : 72 लिंग : पुरुष	फोटो उपलब्ध
55	ZPA2111086	निर्वाचक का नाम : सुन्दिया पति का नाम: दुरक्सा गृह संख्या : 113 उम्र : 66 लिंग : महिला	फोटो उपलब्ध	56	ZPA0740480	निर्वाचक का नाम : झामसा पिता का नाम: दुरक्सा गृह संख्या : 113 उम्र : 37 लिंग : पुरुष	फोटो उपलब्ध	57	ZPA0740225	निर्वाचक का नाम : बिसना पिता का नाम: दुरक्सा गृह संख्या : 113 उम्र : 35 लिंग : पुरुष	फोटो उपलब्ध
58	ZPA0740464	निर्वाचक का नाम : संगीता पति का नाम: झामसा गृह संख्या : 113 उम्र : 35 लिंग : महिला	फोटो उपलब्ध	59	ZPA1658434	निर्वाचक का नाम : फुलवती उईके पति का नाम: बिसना उईके गृह संख्या : 113 उम्र : 27 लिंग : पुरुष	फोटो उपलब्ध	60	ZPA2111094	निर्वाचक का नाम : मृत्ती लाल पिता का नाम: पंचम गृह संख्या : 114/1 उम्र : 72 लिंग : पुरुष	फोटो उपलब्ध

61	ZPA2111136	निर्वाचक का नाम : चरखू पति का नाम: मून्नी लाल गृह संख्या : 114/1 उम्र : 68 लिंग : महिला	62	ZPA1574144	निर्वाचक का नाम : दस्सो पति का नाम: गोरखी गृह संख्या : 115 उम्र : 72 लिंग : महिला	63	ZPA1574078	निर्वाचक का नाम : कज्जू लाल पिता का नाम: गोरखी गृह संख्या : 115 उम्र : 48 लिंग : पुरुष
64	FCD1109776	निर्वाचक का नाम : सुगनलाल पिता का नाम: गोरखी गृह संख्या : 115 उम्र : 40 लिंग : पुरुष	65	FCD1278084	निर्वाचक का नाम : सुमरती पति का नाम: सुगन लाल गृह संख्या : 115 उम्र : 39 लिंग : महिला	66	ZPA1574185	निर्वाचक का नाम : फगनी पति का नाम: दामजी गृह संख्या : 116 उम्र : 93 लिंग : महिला
67	ZPA0176826	निर्वाचक का नाम : बुधिया पति का नाम: देवराज गृह संख्या : 116 उम्र : 59 लिंग : महिला	68	ZPA2119600	निर्वाचक का नाम : रन्जू पिता का नाम: बिसन गृह संख्या : 116 उम्र : 50 लिंग : पुरुष	69	FCD1278027	निर्वाचक का नाम : फूलू पति का नाम: रन्जू गृह संख्या : 116 उम्र : 41 लिंग : महिला
70	ZPA2306496	निर्वाचक का नाम : रीना सरीयाम पति का नाम: दिलिप सरीयाम गृह संख्या : 116 उम्र : 25 लिंग : महिला	71	ZPA2306512	निर्वाचक का नाम : दिलीप सरीयाम पिता का नाम: रंजु सरीयाम गृह संख्या : 116 उम्र : 24 लिंग : पुरुष	72	ZPA2119402	निर्वाचक का नाम : गंगली पति का नाम: बिसन गृह संख्या : 117 उम्र : 72 लिंग : महिला
73	ZPA1173913	निर्वाचक का नाम : बबिता सरियाम पति का नाम: संदीप सरियाम गृह संख्या : 117 उम्र : 34 लिंग : महिला	74	ZPA1530989	निर्वाचक का नाम : सन्दीप सरियाम पिता का नाम: बिसन सरियाम गृह संख्या : 117 उम्र : 31 लिंग : पुरुष	75	ZPA2110591	निर्वाचक का नाम : जमना पति का नाम: गन्नु गृह संख्या : 118 उम्र : 72 लिंग : महिला
76	ZPA2120095	निर्वाचक का नाम : देवराव पिता का नाम: गन्नु गृह संख्या : 118 उम्र : 58 लिंग : पुरुष	77	ZPA2101657	निर्वाचक का नाम : डीमू पिता का नाम: गन्नु गृह संख्या : 118 उम्र : 54 लिंग : पुरुष	78	ZPA0176818	निर्वाचक का नाम : गायत्री पति का नाम: डीमू गृह संख्या : 118 उम्र : 41 लिंग : महिला
79	FCD2253342	निर्वाचक का नाम : झम्मो पति का नाम: बिरेसिंग गृह संख्या : 118 उम्र : 40 लिंग : महिला	80	FCD1112622	निर्वाचक का नाम : कमलसिंग धुर्वे पिता का नाम: गन्नु गृह संख्या : 118 उम्र : 40 लिंग : पुरुष	81	ZPA0740498	निर्वाचक का नाम : गुलाब धुर्वे पिता का नाम: गन्नु गृह संख्या : 118 उम्र : 40 लिंग : पुरुष
82	ZPA0740506	निर्वाचक का नाम : दुर्गा पति का नाम: गुलाब गृह संख्या : 118 उम्र : 39 लिंग : महिला	83	FCD1112614	निर्वाचक का नाम : लक्ष्मी पति का नाम: कमलसिंग गृह संख्या : 118 उम्र : 39 लिंग : महिला	84	ZPA0740233	निर्वाचक का नाम : दिनेश पिता का नाम: भीमराव गृह संख्या : 118 उम्र : 37 लिंग : पुरुष
85	ZPA0698001	निर्वाचक का नाम : गणेश धुर्वे पिता का नाम: देवराव धुर्वे गृह संख्या : 118 उम्र : 36 लिंग : पुरुष	86	ZPA0740241	निर्वाचक का नाम : भागो पति का नाम: दिनेश गृह संख्या : 118 उम्र : 34 लिंग : महिला	87	ZPA2144640	निर्वाचक का नाम : अर्जुन धुर्वे पिता का नाम: देवराव धुर्वे गृह संख्या : 118 उम्र : 31 लिंग : पुरुष
88	ZPA2349652	निर्वाचक का नाम : दुर्गा धुर्वे पति का नाम: गणेश धुर्वे गृह संख्या : 118 उम्र : 28 लिंग : महिला	89	ZPA2358877	निर्वाचक का नाम : बीरेसिंग पिता का नाम: गन्नु गृह संख्या : 118 उम्र : 28 लिंग : पुरुष	90	ZPA1945682	निर्वाचक का नाम : रामप्यारी पति का नाम: करण गृह संख्या : 118 उम्र : 26 लिंग : महिला

91 निर्वाचक का नाम : भारती धुर्वे पति का नाम: अर्जुन धुर्वे गृह संख्या : 118 उम्र : 25 लिंग : महिला	ZPA2349645 फोटो उपलब्ध	92 निर्वाचक का नाम : रवि धुर्वे पिता का नाम: भीमराव धुर्वे गृह संख्या : 118 उम्र : 23 लिंग : पुरुष	ZPA2636363 फोटो उपलब्ध	93 निर्वाचक का नाम : फगनी पति का नाम: मन्नु गृह संख्या : 119 उम्र : 73 लिंग : महिला	ZPA2101616 फोटो उपलब्ध
94 निर्वाचक का नाम : श्यामराव पिता का नाम: मन्नु गृह संख्या : 119 उम्र : 47 लिंग : पुरुष	ZPA2102267 फोटो उपलब्ध	95 निर्वाचक का नाम : रामराव पिता का नाम: मन्नु गृह संख्या : 119 उम्र : 45 लिंग : पुरुष	FCD1464627 फोटो उपलब्ध	96 निर्वाचक का नाम : रमिया पति का नाम: रामराव गृह संख्या : 119 उम्र : 43 लिंग : महिला	FCD1464643 फोटो उपलब्ध
97 निर्वाचक का नाम : रामदास पिता का नाम: मन्नु गृह संख्या : 119 उम्र : 42 लिंग : पुरुष	FCD1278035 फोटो उपलब्ध	98 निर्वाचक का नाम : झुम्मी पति का नाम: रामदास गृह संख्या : 119 उम्र : 42 लिंग : महिला	FCD1448505 फोटो उपलब्ध	99 निर्वाचक का नाम : सुल्ले पति का नाम: रामदास गृह संख्या : 119 उम्र : 41 लिंग : महिला	FCD1464635 फोटो उपलब्ध
100 निर्वाचक का नाम : नामदेव पिता का नाम: मन्नु गृह संख्या : 119 उम्र : 40 लिंग : पुरुष	ZPA0740514 फोटो उपलब्ध	101 निर्वाचक का नाम : रमकी पति का नाम: श्यामराव गृह संख्या : 119 उम्र : 40 लिंग : महिला	FCD1448729 फोटो उपलब्ध	102 निर्वाचक का नाम : रून्ते पति का नाम: नामदेव गृह संख्या : 119 उम्र : 39 लिंग : महिला	ZPA0740522 फोटो उपलब्ध
103 निर्वाचक का नाम : सुखदेव पिता का नाम: मन्नु गृह संख्या : 119 उम्र : 38 लिंग : पुरुष	ZPA0740530 फोटो उपलब्ध	104 निर्वाचक का नाम : गुडडी पति का नाम: धनसा गृह संख्या : 119 उम्र : 38 लिंग : महिला	ZPA1799360 फोटो उपलब्ध	105 निर्वाचक का नाम : वासुदेव पिता का नाम: मन्नु गृह संख्या : 119 उम्र : 35 लिंग : पुरुष	ZPA0740589 फोटो उपलब्ध
106 निर्वाचक का नाम : हेमलता पति का नाम: वासुदेव गृह संख्या : 119 उम्र : 33 लिंग : महिला	ZPA1530971 फोटो उपलब्ध	107 निर्वाचक का नाम : रमेश पिता का नाम: मन्नु गृह संख्या : 119 उम्र : 30 लिंग : पुरुष	ZPA1394626 फोटो उपलब्ध	108 निर्वाचक का नाम : आशा धुर्वे पति का नाम: रमेश धुर्वे गृह संख्या : 119 उम्र : 29 लिंग : महिला	ZPA1735315 फोटो उपलब्ध
109 निर्वाचक का नाम : झामोती धुर्वे पति का नाम: सुखदेव धुर्वे गृह संख्या : 119 उम्र : 28 लिंग : महिला	ZPA1879964 फोटो उपलब्ध	110 निर्वाचक का नाम : करण दहिकर पिता का नाम: यशवंतराव दहिकर गृह संख्या : 119 उम्र : 26 लिंग : पुरुष	ZPA1799386 फोटो उपलब्ध	111 निर्वाचक का नाम : मनीषा धुर्वे पिता का नाम: रामराव धुर्वे गृह संख्या : 119 उम्र : 25 लिंग : महिला	ZPA2666899 फोटो उपलब्ध
112 निर्वाचक का नाम : रामगणेश धुर्वे पिता का नाम: श्यामराव धुर्वे गृह संख्या : 119 उम्र : 24 लिंग : पुरुष	ZPA2665230 फोटो उपलब्ध	113 निर्वाचक का नाम : उमेश धुर्वे पिता का नाम: धनसा धुर्वे गृह संख्या : 119 उम्र : 20 लिंग : पुरुष	ZPA2733814 फोटो उपलब्ध	114 निर्वाचक का नाम : विजय धुर्वे पिता का नाम: रामदास धुर्वे गृह संख्या : 119 उम्र : 20 लिंग : पुरुष	ZPA2740017 फोटो उपलब्ध
115 निर्वाचक का नाम : पांडु पिता का नाम: जिले सिंग गृह संख्या : 120 उम्र : 58 लिंग : पुरुष	ZPA2093110 फोटो उपलब्ध	116 निर्वाचक का नाम : मुन्नी पति का नाम: पांडु गृह संख्या : 120 उम्र : 54 लिंग : महिला	ZPA0886630 फोटो उपलब्ध	117 निर्वाचक का नाम : जोहरीलाल पिता का नाम: नवल गृह संख्या : 120 उम्र : 46 लिंग : पुरुष	ZPA0985762 फोटो उपलब्ध
118 निर्वाचक का नाम : संगीता पति का नाम: जोहरीलाल गृह संख्या : 120 उम्र : 45 लिंग : महिला	ZPA0985770 फोटो उपलब्ध	119 निर्वाचक का नाम : छत्तू पिता का नाम: जिलेसिंह गृह संख्या : 120 उम्र : 40 लिंग : पुरुष	FCD1428788 फोटो उपलब्ध	120 निर्वाचक का नाम : राजू पिता का नाम: जिलेसिंह गृह संख्या : 120 उम्र : 40 लिंग : पुरुष	FCD1448489 फोटो उपलब्ध

121 निर्वाचक का नाम : रेखा पति का नाम: राजू गृह संख्या : 120 उम्र : 39 लिंग : महिला	FCD1448737 फोटो उपलब्ध	122 निर्वाचक का नाम : रम्मा पति का नाम: छचू गृह संख्या : 120 उम्र : 39 लिंग : महिला	FCD1278050 फोटो उपलब्ध	123 निर्वाचक का नाम : रज्जो धुर्वे पति का नाम: नवल धुर्वे गृह संख्या : 121 उम्र : 74 लिंग : महिला	ZPA1879980 फोटो उपलब्ध
124 निर्वाचक का नाम : रंग लाल पिता का नाम: नवल गृह संख्या : 121 उम्र : 56 लिंग : पुरुष	ZPA2120087 फोटो उपलब्ध	125 निर्वाचक का नाम : सुकिया पति का नाम: रंगलाल गृह संख्या : 121 उम्र : 51 लिंग : महिला	FCD1464650 फोटो उपलब्ध	126 निर्वाचक का नाम : कमलसिंग धुर्वे पिता का नाम: रंगलाल धुर्वे गृह संख्या : 121 उम्र : 35 लिंग : पुरुष	ZPA1879345 फोटो उपलब्ध
127 निर्वाचक का नाम : मंगलसिंग पिता का नाम: रंगलाल गृह संख्या : 121 उम्र : 33 लिंग : पुरुष	ZPA1210640 फोटो उपलब्ध	128 निर्वाचक का नाम : साहेबलाल धुर्वे पिता का नाम: नवल धुर्वे गृह संख्या : 121 उम्र : 33 लिंग : पुरुष	ZPA1798743 फोटो उपलब्ध	129 निर्वाचक का नाम : रेखा धुर्वे पति का नाम: कमलसिंग धुर्वे गृह संख्या : 121 उम्र : 32 लिंग : महिला	ZPA1879220 फोटो उपलब्ध
130 निर्वाचक का नाम : शान्ता धुर्वे पति का नाम: साहेबलाल धुर्वे गृह संख्या : 121 उम्र : 31 लिंग : महिला	ZPA1880772 फोटो उपलब्ध	131 निर्वाचक का नाम : फूलवती पति का नाम: मंगल सिंग गृह संख्या : 121 उम्र : 31 लिंग : महिला	ZPA1945898 फोटो उपलब्ध	132 निर्वाचक का नाम : नंदलाल पिता का नाम: नवल गृह संख्या : 121/1 उम्र : 46 लिंग : पुरुष	FCD1109701 फोटो उपलब्ध
133 निर्वाचक का नाम : रम्पो पति का नाम: नंदलाल गृह संख्या : 121/1 उम्र : 46 लिंग : महिला	FCD1109636 फोटो उपलब्ध	134 निर्वाचक का नाम : डेलो पति का नाम: फगन गृह संख्या : 123 उम्र : 87 लिंग : महिला	ZPA2101624 फोटो उपलब्ध	135 निर्वाचक का नाम : फगन पिता का नाम: पोलजी गृह संख्या : 123 उम्र : 82 लिंग : पुरुष	FCD1278076 फोटो उपलब्ध
136 निर्वाचक का नाम : जगन उईके पिता का नाम: फगन गृह संख्या : 123 उम्र : 41 लिंग : पुरुष	FCD1110279 फोटो उपलब्ध	137 निर्वाचक का नाम : गुंदू पिता का नाम: फगन गृह संख्या : 123 उम्र : 39 लिंग : पुरुष	ZPA0886648 फोटो उपलब्ध	138 निर्वाचक का नाम : रैनु उईके पति का नाम: जगन गृह संख्या : 123 उम्र : 39 लिंग : महिला	ZPA0698019 फोटो उपलब्ध
139 निर्वाचक का नाम : रामकला पति का नाम: गुंदू गृह संख्या : 123 उम्र : 38 लिंग : महिला	ZPA0886655 फोटो उपलब्ध	140 निर्वाचक का नाम : छलन उईके पिता का नाम: फगन उईके गृह संख्या : 123 उम्र : 36 लिंग : पुरुष	ZPA1659762 फोटो उपलब्ध	141 निर्वाचक का नाम : सरस्वती उईके पति का नाम: छलन उईके गृह संख्या : 123 उम्र : 35 लिंग : महिला	ZPA1659697 फोटो उपलब्ध
142 निर्वाचक का नाम : रुनिया पिता का नाम: फगण गृह संख्या : 123 उम्र : 29 लिंग : महिला	ZPA2144665 फोटो उपलब्ध	143 निर्वाचक का नाम : सुनीता बाई उईके पिता का नाम: जगन उईके गृह संख्या : 123 उम्र : 22 लिंग : महिला	ZPA2758068 फोटो उपलब्ध	144 निर्वाचक का नाम : अनीताबाई उईके पिता का नाम: जगन उईके गृह संख्या : 123 उम्र : 22 लिंग : महिला	ZPA2758050 फोटो उपलब्ध
145 निर्वाचक का नाम : दिनेश उईके पिता का नाम: जगन उईके गृह संख्या : 123 उम्र : 20 लिंग : पुरुष	ZPA2758092 फोटो उपलब्ध	146 निर्वाचक का नाम : श्यामलाल उईके पिता का नाम: जिवता उईके गृह संख्या : 123/1 उम्र : 81 लिंग : पुरुष	ZPA1688415 फोटो उपलब्ध	147 निर्वाचक का नाम : रमकी पति का नाम: उमेश गृह संख्या : 124 उम्र : 35 लिंग : महिला	ZPA1823640 फोटो उपलब्ध
148 निर्वाचक का नाम : उमेश पिता का नाम: कल्लू गृह संख्या : 124 उम्र : 34 लिंग : पुरुष	ZPA1564798 फोटो उपलब्ध	149 निर्वाचक का नाम : सम्मो धुर्वे पति का नाम: कल्लू गृह संख्या : 124/1 उम्र : 78 लिंग : महिला	ZPA2144764 फोटो उपलब्ध	150 निर्वाचक का नाम : भीलू पिता का नाम: रामसू गृह संख्या : 124/1 उम्र : 62 लिंग : पुरुष	FCD1110147 फोटो उपलब्ध

151 निर्वाचक का नाम : रयलो पति का नाम: भीलू गृह संख्या : 124/1 उम्र : 55 लिंग : महिला	ZPA2102275 फोटो उपलब्ध	152 निर्वाचक का नाम : कल्लू धुर्वे पिता का नाम: रामसु धुर्वे गृह संख्या : 124/1 उम्र : 53 लिंग : पुरुष	ZPA2144772 फोटो उपलब्ध	153 निर्वाचक का नाम : कलेसिंग पिता का नाम: भीलू गृह संख्या : 124/1 उम्र : 32 लिंग : पुरुष	ZPA1210657 फोटो उपलब्ध
154 निर्वाचक का नाम : रामिया धुर्वे पति का नाम: कलेसिंग धुर्वे गृह संख्या : 124/1 उम्र : 29 लिंग : महिला	ZPA2144780 फोटो उपलब्ध	155 निर्वाचक का नाम : मलेसिंग पिता का नाम: भिलू गृह संख्या : 124/1 उम्र : 28 लिंग : पुरुष	ZPA1799048 फोटो उपलब्ध	156 निर्वाचक का नाम : उमराव धुर्वे पिता का नाम: कल्लू धुर्वे गृह संख्या : 124/1 उम्र : 28 लिंग : पुरुष	ZPA2140259 फोटो उपलब्ध
157 निर्वाचक का नाम : सरोज धुर्वे पति का नाम: मलेसिंग धुर्वे गृह संख्या : 124/1 उम्र : 23 लिंग : महिला	ZPA2460616 फोटो उपलब्ध	158 निर्वाचक का नाम : शांता पति का नाम: ललसू गृह संख्या : 125 उम्र : 60 लिंग : महिला	ZPA2101632 फोटो उपलब्ध	159 निर्वाचक का नाम : सुककल उईके पिता का नाम: ललसु उईके गृह संख्या : 125 उम्र : 37 लिंग : पुरुष	ZPA1173947 फोटो उपलब्ध
160 निर्वाचक का नाम : रामकली पति का नाम: सुककल गृह संख्या : 125 उम्र : 36 लिंग : महिला	ZPA1173921 फोटो उपलब्ध	161 निर्वाचक का नाम : मकखन पिता का नाम: ललसु गृह संख्या : 125 उम्र : 34 लिंग : पुरुष	ZPA1173939 फोटो उपलब्ध	162 निर्वाचक का नाम : फगन पिता का नाम: जंगली गृह संख्या : 126 उम्र : 58 लिंग : पुरुष	ZPA2268274 फोटो उपलब्ध
163 निर्वाचक का नाम : सुन्दू पति का नाम: फगन गृह संख्या : 126 उम्र : 56 लिंग : महिला	ZPA2095545 फोटो उपलब्ध	164 निर्वाचक का नाम : रगन पिता का नाम: जंगली गृह संख्या : 126/1 उम्र : 56 लिंग : पुरुष	ZPA2268282 फोटो उपलब्ध	165 निर्वाचक का नाम : सुमरती पति का नाम: रगन गृह संख्या : 126/1 उम्र : 52 लिंग : महिला	FCD1110154 फोटो उपलब्ध
166 निर्वाचक का नाम : सुन्दीलाल पिता का नाम: जंगली गृह संख्या : 126/1 उम्र : 47 लिंग : पुरुष	ZPA1210681 फोटो उपलब्ध	167 निर्वाचक का नाम : झामोता पति का नाम: सुन्दीलाल गृह संख्या : 126/1 उम्र : 42 लिंग : महिला	ZPA1210673 फोटो उपलब्ध	168 निर्वाचक का नाम : सुगन पिता का नाम: जंगली गृह संख्या : 126/1 उम्र : 41 लिंग : पुरुष	FCD1110113 फोटो उपलब्ध
169 निर्वाचक का नाम : कमला पति का नाम: सुगन गृह संख्या : 126/1 उम्र : 40 लिंग : महिला	FCD1110105 फोटो उपलब्ध	170 निर्वाचक का नाम : नितेश पिता का नाम: जंगली गृह संख्या : 126/1 उम्र : 29 लिंग : पुरुष	ZPA1823392 फोटो उपलब्ध	171 निर्वाचक का नाम : गणेश धुर्वे पिता का नाम: फगन धुर्वे गृह संख्या : 126/1 उम्र : 28 लिंग : पुरुष	ZPA1917236 फोटो उपलब्ध
172 निर्वाचक का नाम : दीपक धुर्वे पिता का नाम: रघन धुर्वे गृह संख्या : 126/1 उम्र : 28 लिंग : पुरुष	ZPA1937929 फोटो उपलब्ध	173 निर्वाचक का नाम : सरिता बाई धुर्वे पिता का नाम: सून्दिलाल धुर्वे गृह संख्या : 126/1 उम्र : 21 लिंग : महिला	ZPA2769305 फोटो उपलब्ध	174 निर्वाचक का नाम : संगीता बाई धुर्वे पिता का नाम: शून्दिलाल धुर्वे गृह संख्या : 126/1 उम्र : 19 लिंग : महिला	ZPA2770543 फोटो उपलब्ध
175 निर्वाचक का नाम : रूनु पिता का नाम: ओझू गृह संख्या : 127 उम्र : 64 लिंग : महिला	ZPA1210491 फोटो उपलब्ध	176 निर्वाचक का नाम : मुन्ना पिता का नाम: आझू गृह संख्या : 127 उम्र : 43 लिंग : पुरुष	FCD1448463 फोटो उपलब्ध	177 निर्वाचक का नाम : मुन्नी पति का नाम: मुन्ना गृह संख्या : 127 उम्र : 41 लिंग : महिला	ZPA1210459 फोटो उपलब्ध
178 निर्वाचक का नाम : सुरज पिता का नाम: ओझू गृह संख्या : 127 उम्र : 39 लिंग : पुरुष	ZPA1210483 फोटो उपलब्ध	179 निर्वाचक का नाम : सुलमा पति का नाम: सुरज गृह संख्या : 127 उम्र : 37 लिंग : महिला	ZPA1210442 फोटो उपलब्ध	180 निर्वाचक का नाम : प्रवीण धुर्वे पिता का नाम: मौजी गृह संख्या : 127 उम्र : 34 लिंग : पुरुष	ZPA1210699 फोटो उपलब्ध

181 निर्वाचक का नाम : रीता धुर्वे पति का नाम: प्रवीन धुर्वे गृह संख्या : 127 उम्र : 33 लिंग : महिला	ZPA2571651 फोटो उपलब्ध	182 निर्वाचक का नाम : राजा धुर्वे पिता का नाम: मुन्ना धुर्वे गृह संख्या : 127 उम्र : 24 लिंग : पुरुष	ZPA2568095 फोटो उपलब्ध	183 निर्वाचक का नाम : गुरुदेव धुर्वे पिता का नाम: मौजीलाल धुर्वे गृह संख्या : 127 उम्र : 24 लिंग : पुरुष	ZPA2571644 फोटो उपलब्ध
184 निर्वाचक का नाम : नेहरूलाल पिता का नाम: मंगल गृह संख्या : 128 उम्र : 61 लिंग : पुरुष	ZPA1798107 फोटो उपलब्ध	185 निर्वाचक का नाम : मुन्नी पति का नाम: नेहरू गृह संख्या : 128/1 उम्र : 56 लिंग : महिला	ZPA2119840 फोटो उपलब्ध	186 निर्वाचक का नाम : सुनिल पिता का नाम: नेहरू गृह संख्या : 128/1 उम्र : 40 लिंग : पुरुष	ZPA1385780 फोटो उपलब्ध
187 निर्वाचक का नाम : जयवंती पति का नाम: सुनिल गृह संख्या : 128/1 उम्र : 37 लिंग : महिला	ZPA0886689 फोटो उपलब्ध	188 निर्वाचक का नाम : अनिल धुर्वे पिता का नाम: नेहरूलाल धुर्वे गृह संख्या : 128/1 उम्र : 32 लिंग : पुरुष	ZPA1601657 फोटो उपलब्ध	189 निर्वाचक का नाम : शिवकली धुर्वे पति का नाम: अनिल धुर्वे गृह संख्या : 128/1 उम्र : 31 लिंग : महिला	ZPA1823251 फोटो उपलब्ध
190 निर्वाचक का नाम : अंकुश धुर्वे पिता का नाम: सुनील धुर्वे गृह संख्या : 128/1 उम्र : 18 लिंग : पुरुष	ZPA2838738 फोटो उपलब्ध	191 निर्वाचक का नाम : रज्जो पिता का नाम: धडसू गृह संख्या : 130 उम्र : 27 लिंग : महिला	ZPA1799303 फोटो उपलब्ध	192 निर्वाचक का नाम : धडसू पिता का नाम: सूका गृह संख्या : 130/1 उम्र : 68 लिंग : पुरुष	ZPA0176925 फोटो उपलब्ध
193 निर्वाचक का नाम : गुपया बाई उईके पति का नाम: धडसू उईके गृह संख्या : 130/1 उम्र : 62 लिंग : महिला	ZPA1210517 फोटो उपलब्ध	194 निर्वाचक का नाम : सकडो पति का नाम: मंहादू गृह संख्या : 131 उम्र : 78 लिंग : महिला	ZPA2095586 फोटो उपलब्ध	195 निर्वाचक का नाम : कज्जे पति का नाम: लालसा गृह संख्या : 131 उम्र : 53 लिंग : महिला	ZPA2120079 फोटो उपलब्ध
196 निर्वाचक का नाम : गज्जू माता का नाम: लालसा गृह संख्या : 131 उम्र : 36 लिंग : पुरुष	ZPA0740555 फोटो उपलब्ध	197 निर्वाचक का नाम : सुशीला पति का नाम: गज्जू गृह संख्या : 131 उम्र : 35 लिंग : महिला	ZPA0740563 फोटो उपलब्ध	198 निर्वाचक का नाम : शिवदीन सिरसाम पिता का नाम: लालसा सिरसाम गृह संख्या : 131 उम्र : 28 लिंग : पुरुष	ZPA2323616 फोटो उपलब्ध
199 निर्वाचक का नाम : बालचंद पिता का नाम: मंहादू गृह संख्या : 131/1 उम्र : 41 लिंग : पुरुष	FCD1448711 फोटो उपलब्ध	200 निर्वाचक का नाम : राम कली पति का नाम: बालचंद गृह संख्या : 131/1 उम्र : 40 लिंग : महिला	FCD1112556 फोटो उपलब्ध	201 निर्वाचक का नाम : सुखराम सिरसाम पिता का नाम: बालचंद सिरसाम गृह संख्या : 131/1 उम्र : 25 लिंग : पुरुष	ZPA2340859 फोटो उपलब्ध
202 निर्वाचक का नाम : सकडन पिता का नाम: सूरज गृह संख्या : 133 उम्र : 37 लिंग : पुरुष	ZPA0740571 फोटो उपलब्ध	203 निर्वाचक का नाम : अमरलाल पिता का नाम: श्यामू गृह संख्या : 134 उम्र : 53 लिंग : पुरुष	ZPA2110625 फोटो उपलब्ध	204 निर्वाचक का नाम : पुय्या पति का नाम: अमरलाल गृह संख्या : 134 उम्र : 51 लिंग : महिला	FCD1110022 फोटो उपलब्ध
205 निर्वाचक का नाम : मंगलू परते पिता का नाम: अमरलाल परते गृह संख्या : 134 उम्र : 26 लिंग : पुरुष	ZPA2282168 फोटो उपलब्ध	206 निर्वाचक का नाम : केजू पिता का नाम: श्यामू गृह संख्या : 134/1 उम्र : 58 लिंग : पुरुष	FCD1448703 फोटो उपलब्ध	207 निर्वाचक का नाम : रूदिया पति का नाम: केजू गृह संख्या : 134/1 उम्र : 52 लिंग : महिला	FCD1448687 फोटो उपलब्ध
208 निर्वाचक का नाम : रामदयाल पिता का नाम: सुमरत गृह संख्या : 134/1 उम्र : 26 लिंग : पुरुष	ZPA1798784 फोटो उपलब्ध	209 निर्वाचक का नाम : रघिया पति का नाम: मज्जू गृह संख्या : 134/2 उम्र : 56 लिंग : महिला	ZPA2110518 फोटो उपलब्ध	210 निर्वाचक का नाम : मज्जू पिता का नाम: श्यामू गृह संख्या : 134/2 उम्र : 50 लिंग : पुरुष	ZPA2120137 फोटो उपलब्ध

211 निर्वाचक का नाम : प्रमोद पिता का नाम: मज्जू गृह संख्या : 134/2 उम्र : 32 लिंग : पुरुष	ZPA1320456 फोटो उपलब्ध	212 निर्वाचक का नाम : प्रेम पिता का नाम: मज्जू गृह संख्या : 134/2 उम्र : 29 लिंग : पुरुष	ZPA1530955 फोटो उपलब्ध	213 निर्वाचक का नाम : फुलवन्ती पति का नाम: प्रमोद गृह संख्या : 134/2 उम्र : 29 लिंग : महिला	ZPA1799121 फोटो उपलब्ध
214 निर्वाचक का नाम : अंजनी परते पति का नाम: प्रेम परते गृह संख्या : 134/2 उम्र : 25 लिंग : महिला	ZPA2591113 फोटो उपलब्ध	215 निर्वाचक का नाम : सुन्दर लाल पिता का नाम: सूका गृह संख्या : 135 उम्र : 58 लिंग : पुरुष	ZPA2119824 फोटो उपलब्ध	216 निर्वाचक का नाम : मानो उईके पति का नाम: सुंदरलाल उईके गृह संख्या : 135 उम्र : 54 लिंग : महिला	FCD1110006 फोटो उपलब्ध
217 निर्वाचक का नाम : सददू पिता का नाम: राय सिंग गृह संख्या : 136 उम्र : 72 लिंग : पुरुष	ZPA2120178 फोटो उपलब्ध	218 निर्वाचक का नाम : झनक पति का नाम: सददू गृह संख्या : 136 उम्र : 68 लिंग : महिला	ZPA2120111 फोटो उपलब्ध	219 निर्वाचक का नाम : कामू पिता का नाम: सददू गृह संख्या : 136 उम्र : 45 लिंग : पुरुष	FCD1110188 फोटो उपलब्ध
220 निर्वाचक का नाम : बुटनी पति का नाम: कामू गृह संख्या : 136 उम्र : 43 लिंग : महिला	FCD1110170 फोटो उपलब्ध	221 निर्वाचक का नाम : किसनलाल पिता का नाम: सददू गृह संख्या : 136 उम्र : 38 लिंग : पुरुष	ZPA0176727 फोटो उपलब्ध	222 निर्वाचक का नाम : लक्ष्मी पिता का नाम: किसनलाल गृह संख्या : 136 उम्र : 37 लिंग : महिला	FCD1458140 फोटो उपलब्ध
223 निर्वाचक का नाम : सैवंती पति का नाम: दशनलाल गृह संख्या : 136 उम्र : 37 लिंग : महिला	ZPA0044933 फोटो उपलब्ध	224 निर्वाचक का नाम : दशनलाल पिता का नाम: सददू गृह संख्या : 136 उम्र : 34 लिंग : पुरुष	ZPA0499475 फोटो उपलब्ध	225 निर्वाचक का नाम : सुमत पिता का नाम: सददू गृह संख्या : 136 उम्र : 34 लिंग : पुरुष	ZPA1798487 फोटो उपलब्ध
226 निर्वाचक का नाम : फूलवंती पति का नाम: दशनलाल गृह संख्या : 136 उम्र : 34 लिंग : महिला	ZPA0886697 फोटो उपलब्ध	227 निर्वाचक का नाम : बबली पति का नाम: सुमत गृह संख्या : 136 उम्र : 32 लिंग : महिला	ZPA1210525 फोटो उपलब्ध	228 निर्वाचक का नाम : रामदीन मर्सकोले पिता का नाम: कामू मर्सकोले गृह संख्या : 136 उम्र : 23 लिंग : पुरुष	ZPA2838712 फोटो उपलब्ध
229 निर्वाचक का नाम : रामकिशोर मर्सकोले पिता का नाम: कामू मर्सकोले गृह संख्या : 136 उम्र : 23 लिंग : पुरुष	ZPA2778736 फोटो उपलब्ध	230 निर्वाचक का नाम : सुन्दर लाल पिता का नाम: सुबन गृह संख्या : 137 उम्र : 64 लिंग : पुरुष	ZPA2095347 फोटो उपलब्ध	231 निर्वाचक का नाम : बंशीलाल पिता का नाम: सुन्दरलाल गृह संख्या : 137 उम्र : 38 लिंग : पुरुष	ZPA0886705 फोटो उपलब्ध
232 निर्वाचक का नाम : सकीला पति का नाम: बंशीलाल गृह संख्या : 137 उम्र : 37 लिंग : महिला	ZPA0886713 फोटो उपलब्ध	233 निर्वाचक का नाम : बाबू धुर्वे पिता का नाम: सुन्दरलाल धुर्वे गृह संख्या : 137 उम्र : 30 लिंग : पुरुष	ZPA1824325 फोटो उपलब्ध	234 निर्वाचक का नाम : अर्चना धुर्वे पति का नाम: बाबू धुर्वे गृह संख्या : 137 उम्र : 26 लिंग : महिला	ZPA1823103 फोटो उपलब्ध
235 निर्वाचक का नाम : वामन राव पिता का नाम: तेजी लाल गृह संख्या : 139/1 उम्र : 75 लिंग : पुरुष	ZPA1574151 फोटो उपलब्ध	236 निर्वाचक का नाम : कलावती पति का नाम: वामन राव गृह संख्या : 139/1 उम्र : 72 लिंग : महिला	ZPA1574094 फोटो उपलब्ध	237 निर्वाचक का नाम : सरस्वती धोतरे पति का नाम: तेजीलाल धोतरे गृह संख्या : 139/1 उम्र : 71 लिंग : महिला	ZPA0740613 फोटो उपलब्ध
238 निर्वाचक का नाम : भगवंतराव पिता का नाम: तेजीलाल गृह संख्या : 139/1 उम्र : 59 लिंग : पुरुष	ZPA0740639 फोटो उपलब्ध	239 निर्वाचक का नाम : बसंती पति का नाम: भगवंत राव गृह संख्या : 139/1 उम्र : 56 लिंग : महिला	ZPA0740605 फोटो उपलब्ध	240 निर्वाचक का नाम : धनराज पिता का नाम: भगवंतराव गृह संख्या : 139/1 उम्र : 40 लिंग : पुरुष	ZPA0740647 फोटो उपलब्ध

241 निर्वाचक का नाम : कैलाश पिता का नाम: वामनराव गृह संख्या : 139/1 उम्र : 39 लिंग : पुरुष	ZPA0044677 फोटो उपलब्ध	242 निर्वाचक का नाम : नवीन पिता का नाम: भगवंतराव गृह संख्या : 139/1 उम्र : 35 लिंग : पुरुष	ZPA0740654 फोटो उपलब्ध	243 निर्वाचक का नाम : कविता धोतरे पति का नाम: रमेश धोतरे गृह संख्या : 139/1 उम्र : 34 लिंग : महिला	ZPA2144798 फोटो उपलब्ध
244 निर्वाचक का नाम : रमेश धोतरे पिता का नाम: बामण राव धोतरे गृह संख्या : 139/1 उम्र : 27 लिंग : पुरुष	ZPA1603158 फोटो उपलब्ध	245 निर्वाचक का नाम : बबली धोतरे पति का नाम: नवीन धोतरे गृह संख्या : 139/1 उम्र : 27 लिंग : महिला	ZPA1701481 फोटो उपलब्ध	246 निर्वाचक का नाम : प्रवीण धोतरे पिता का नाम: भागवत धोतरे गृह संख्या : 139/1 उम्र : 21 लिंग : पुरुष	ZPA2770717 फोटो उपलब्ध
247 निर्वाचक का नाम : बबली पति का नाम: प्रकाश गृह संख्या : 139/1 उम्र : 37 लिंग : महिला	FCD1465103 फोटो उपलब्ध	248 निर्वाचक का नाम : मुंजी लाल पिता का नाम: महांदू गृह संख्या : 140 उम्र : 58 लिंग : पुरुष	FCD1110634 फोटो उपलब्ध	249 निर्वाचक का नाम : दसरी पति का नाम: मुंजी लाल गृह संख्या : 140 उम्र : 56 लिंग : महिला	FCD1110691 फोटो उपलब्ध
250 निर्वाचक का नाम : दिनेश धुर्वे पिता का नाम: मुंजीलाल धुर्वे गृह संख्या : 140 उम्र : 33 लिंग : पुरुष	ZPA1530914 फोटो उपलब्ध	251 निर्वाचक का नाम : छाया धुर्वे पति का नाम: दिनेश धुर्वे गृह संख्या : 140 उम्र : 27 लिंग : महिला	ZPA1601590 फोटो उपलब्ध	252 निर्वाचक का नाम : गणेश धुर्वे पिता का नाम: मुंजीलाल धुर्वे गृह संख्या : 140 उम्र : 26 लिंग : पुरुष	ZPA1798511 फोटो उपलब्ध
253 निर्वाचक का नाम : दामू पिता का नाम: जंगल गृह संख्या : 141 उम्र : 72 लिंग : पुरुष	ZPA1574177 फोटो उपलब्ध	254 निर्वाचक का नाम : भगीया पति का नाम: दामू गृह संख्या : 141 उम्र : 68 लिंग : महिला	ZPA1574102 फोटो उपलब्ध	255 निर्वाचक का नाम : कमलेश धुर्वे पिता का नाम: दामु धुर्वे गृह संख्या : 141 उम्र : 52 लिंग : पुरुष	FCD1109669 फोटो उपलब्ध
256 निर्वाचक का नाम : मंगलसिंग पिता का नाम: दामू गृह संख्या : 141 उम्र : 43 लिंग : पुरुष	ZPA0044560 फोटो उपलब्ध	257 निर्वाचक का नाम : रमका पति का नाम: कमलेश गृह संख्या : 141 उम्र : 40 लिंग : महिला	FCD1109651 फोटो उपलब्ध	258 निर्वाचक का नाम : रामकली पति का नाम: मंगलसिंग गृह संख्या : 141 उम्र : 39 लिंग : महिला	ZPA0044669 फोटो उपलब्ध
259 निर्वाचक का नाम : चैतू पिता का नाम: महांदू गृह संख्या : 142 उम्र : 49 लिंग : पुरुष	ZPA2095396 फोटो उपलब्ध	260 निर्वाचक का नाम : सोमदास मरकाम पिता का नाम: झब्बा मारकाम गृह संख्या : 142 उम्र : 47 लिंग : पुरुष	ZPA2747806 फोटो उपलब्ध	261 निर्वाचक का नाम : पार्वती धुर्वे पति का नाम: भादू धुर्वे गृह संख्या : 142 उम्र : 27 लिंग : महिला	ZPA2773299 फोटो उपलब्ध
262 निर्वाचक का नाम : खुडडा पिता का नाम: महादू गृह संख्या : 142/1 उम्र : 65 लिंग : पुरुष	ZPA2095420 फोटो उपलब्ध	263 निर्वाचक का नाम : कमला पति का नाम: खुडडा गृह संख्या : 142/1 उम्र : 61 लिंग : महिला	ZPA2268290 फोटो उपलब्ध	264 निर्वाचक का नाम : झमली पति का नाम: खुडडा गृह संख्या : 142/1 उम्र : 58 लिंग : महिला	FCD1110469 फोटो उपलब्ध
265 निर्वाचक का नाम : दिलीप पिता का नाम: खुडडा गृह संख्या : 142/1 उम्र : 36 लिंग : पुरुष	ZPA0886721 फोटो उपलब्ध	266 निर्वाचक का नाम : प्रमिला पिता का नाम: दिलीप गृह संख्या : 142/1 उम्र : 35 लिंग : महिला	ZPA0886739 फोटो उपलब्ध	267 निर्वाचक का नाम : दिनु पिता का नाम: खुडडा गृह संख्या : 142/1 उम्र : 28 लिंग : पुरुष	ZPA1530948 फोटो उपलब्ध
268 निर्वाचक का नाम : भादू धुर्वे पिता का नाम: खुडडा धुर्वे गृह संख्या : 142/1 उम्र : 27 लिंग : पुरुष	ZPA1530930 फोटो उपलब्ध	269 निर्वाचक का नाम : बबिता धुर्वे पति का नाम: दिनु धुर्वे गृह संख्या : 142/1 उम्र : 25 लिंग : महिला	ZPA2473965 फोटो उपलब्ध	270 निर्वाचक का नाम : दीपक धुर्वे पिता का नाम: खुडडा गृह संख्या : 142/1 उम्र : 25 लिंग : पुरुष	ZPA1880715 फोटो उपलब्ध

271	FCD1109644	निर्वाचक का नाम : झुनिया पति का नाम: गोमजी गृह संख्या : 143 उम्र : 58 लिंग : महिला	फोटो उपलब्ध	272	ZPA1823160	निर्वाचक का नाम : संदीप पिता का नाम: गोमजी गृह संख्या : 143 उम्र : 38 लिंग : पुरुष	फोटो उपलब्ध	273	ZPA0499517	निर्वाचक का नाम : सावित्री पति का नाम: संदीप गृह संख्या : 143 उम्र : 36 लिंग : महिला	फोटो उपलब्ध
274	ZPA1917152	निर्वाचक का नाम : खेमराज उडके पिता का नाम: सोमाजी उडके गृह संख्या : 143 उम्र : 33 लिंग : पुरुष	फोटो उपलब्ध	275	ZPA2110658	निर्वाचक का नाम : श्यामजी पिता का नाम: ओझा गृह संख्या : 143/1 उम्र : 72 लिंग : पुरुष	फोटो उपलब्ध	276	ZPA0499525	निर्वाचक का नाम : गुड्डू पिता का नाम: श्यामजी गृह संख्या : 143/1 उम्र : 39 लिंग : पुरुष	फोटो उपलब्ध
277	ZPA0499541	निर्वाचक का नाम : पिन्दू पिता का नाम: श्यामजी गृह संख्या : 143/1 उम्र : 37 लिंग : पुरुष	फोटो उपलब्ध	278	ZPA1297159	निर्वाचक का नाम : दशरथ उडके पिता का नाम: भांज्या उडके गृह संख्या : 143/1 उम्र : 30 लिंग : पुरुष	फोटो उपलब्ध	279	ZPA0886747	निर्वाचक का नाम : भांज्या पिता का नाम: श्यामजी गृह संख्या : 143/2 उम्र : 59 लिंग : पुरुष	फोटो उपलब्ध
280	ZPA0886754	निर्वाचक का नाम : मिंदो पति का नाम: भांज्या गृह संख्या : 143/2 उम्र : 55 लिंग : महिला	फोटो उपलब्ध	281	ZPA0886770	निर्वाचक का नाम : गोलू पिता का नाम: भांज्या गृह संख्या : 143/2 उम्र : 35 लिंग : पुरुष	फोटो उपलब्ध	282	ZPA1297167	निर्वाचक का नाम : करुणा उडके पति का नाम: गोलू उडके गृह संख्या : 143/2 उम्र : 30 लिंग : महिला	फोटो उपलब्ध
283	ZPA2110807	निर्वाचक का नाम : मंहगीलाल पिता का नाम: जगन गृह संख्या : 144 उम्र : 51 लिंग : पुरुष	फोटो उपलब्ध	284	ZPA2110229	निर्वाचक का नाम : सुमरती पति का नाम: मंहगीलाल गृह संख्या : 144 उम्र : 47 लिंग : महिला	फोटो उपलब्ध	285	FCD1109602	निर्वाचक का नाम : सुमन पति का नाम: मंहगीलाल गृह संख्या : 144 उम्र : 42 लिंग : महिला	फोटो उपलब्ध
286	ZPA1917178	निर्वाचक का नाम : सोमती पति का नाम: खेमराज गृह संख्या : 144 उम्र : 34 लिंग : महिला	फोटो उपलब्ध	287	ZPA1115252	निर्वाचक का नाम : रामविलास पिता का नाम: मैंगीलाल गृह संख्या : 144 उम्र : 33 लिंग : पुरुष	फोटो उपलब्ध	288	ZPA1798545	निर्वाचक का नाम : रेखा धुर्वे पति का नाम: रामविलास धुर्वे गृह संख्या : 144 उम्र : 29 लिंग : महिला	फोटो उपलब्ध
289	ZPA2568400	निर्वाचक का नाम : हिरावती धुर्वे पति का नाम: सुगन धुर्वे गृह संख्या : 144 उम्र : 29 लिंग : महिला	फोटो उपलब्ध	290	ZPA1798933	निर्वाचक का नाम : सुगन पिता का नाम: मंहगीलाल गृह संख्या : 144 उम्र : 27 लिंग : पुरुष	फोटो उपलब्ध	291	ALG1905579	निर्वाचक का नाम : शांति पिता का नाम: संजू धुर्वे गृह संख्या : 144 उम्र : 25 लिंग : महिला	फोटो उपलब्ध
292	ZPA2650430	निर्वाचक का नाम : संजू धुर्वे पिता का नाम: मंहगीलाल धुर्वे गृह संख्या : 144 उम्र : 24 लिंग : पुरुष	फोटो उपलब्ध	293	ZPA2685923	निर्वाचक का नाम : मनोती धुर्वे पिता का नाम: मंहगीलाल धुर्वे गृह संख्या : 144 उम्र : 23 लिंग : महिला	फोटो उपलब्ध	294	ZPA2572493	निर्वाचक का नाम : सजन धुर्वे पिता का नाम: मैंगीलाल धुर्वे गृह संख्या : 144/1 उम्र : 25 लिंग : पुरुष	फोटो उपलब्ध
295	FCD1448679	निर्वाचक का नाम : फुय्यू पिता का नाम: भूता गृह संख्या : 145 उम्र : 42 लिंग : पुरुष	फोटो उपलब्ध	296	FCD1448653	निर्वाचक का नाम : बूटो पति का नाम: फुय्यू गृह संख्या : 145 उम्र : 41 लिंग : महिला	फोटो उपलब्ध	297	ZPA0886762	निर्वाचक का नाम : बल्लू पिता का नाम: फुय्यू गृह संख्या : 145 उम्र : 35 लिंग : पुरुष	फोटो उपलब्ध
298	ZPA0886259	निर्वाचक का नाम : लल्लू पिता का नाम: फुय्यू गृह संख्या : 145 उम्र : 33 लिंग : पुरुष	फोटो उपलब्ध	299	ZPA1879014	निर्वाचक का नाम : छाया उडके पति का नाम: लल्लू उडके गृह संख्या : 145 उम्र : 26 लिंग : महिला	फोटो उपलब्ध	300	ZPA0176776	निर्वाचक का नाम : माटू पिता का नाम: रंजी गृह संख्या : 146 उम्र : 73 लिंग : पुरुष	फोटो उपलब्ध

301	ZPA0579755	निर्वाचक का नाम : इनको पति का नाम: मा टू गृह संख्या : 146 उम्र : 68 लिंग : महिला	302	ZPA2770691	निर्वाचक का नाम : समली बाई उईके पति का नाम: गंजू उईके गृह संख्या : 146 उम्र : 44 लिंग : महिला	303	FCD1458116	निर्वाचक का नाम : गंजू उईके पिता का नाम: माटू गृह संख्या : 146 उम्र : 41 लिंग : पुरुष
304	FCD1465053	निर्वाचक का नाम : विजय पिता का नाम: माटू गृह संख्या : 146 उम्र : 40 लिंग : पुरुष	305	FCD1110766	निर्वाचक का नाम : संजू पिता का नाम: माटू गृह संख्या : 146 उम्र : 40 लिंग : पुरुष	306	FCD1448752	निर्वाचक का नाम : समली उईके पति का नाम: गंजू गृह संख्या : 146 उम्र : 40 लिंग : महिला
307	FCD1110576	निर्वाचक का नाम : रमली पति का नाम: संजू गृह संख्या : 146 उम्र : 39 लिंग : महिला	308	FCD1464981	निर्वाचक का नाम : संगीता पति का नाम: विजय गृह संख्या : 146 उम्र : 38 लिंग : महिला	309	ZPA1798644	निर्वाचक का नाम : बसन्ती पिता का नाम: गन्जू गृह संख्या : 146 उम्र : 27 लिंग : महिला
310	ZPA2752533	निर्वाचक का नाम : रेखा बाई उईके पिता का नाम: संजू उईके गृह संख्या : 146 उम्र : 24 लिंग : महिला	311	FCD1110303	निर्वाचक का नाम : मोंगा उईके पिता का नाम: भूता उईके गृह संख्या : 146/1 उम्र : 68 लिंग : पुरुष	312	FCD1278142	निर्वाचक का नाम : भागरथी पति का नाम: मोंगा गृह संख्या : 146/1 उम्र : 52 लिंग : महिला
313	ZPA2274579	निर्वाचक का नाम : कमला उईके पति का नाम: बबलू उईके गृह संख्या : 146/1 उम्र : 36 लिंग : महिला	314	ZPA2274702	निर्वाचक का नाम : बबलू उईके पिता का नाम: मोंगा उईके गृह संख्या : 146/1 उम्र : 34 लिंग : पुरुष	315	FCD1278092	निर्वाचक का नाम : सोनू पिता का नाम: भूता गृह संख्या : 147 उम्र : 66 लिंग : पुरुष
316	FCD1278100	निर्वाचक का नाम : भगीया पति का नाम: सोनू गृह संख्या : 147 उम्र : 62 लिंग : महिला	317	ZPA1115260	निर्वाचक का नाम : गोमा पिता का नाम: सोनू गृह संख्या : 147 उम्र : 34 लिंग : पुरुष	318	ZPA1823434	निर्वाचक का नाम : इमला उईके पति का नाम: गोमा गृह संख्या : 147 उम्र : 32 लिंग : महिला
319	ZPA0380162	निर्वाचक का नाम : कज्जा पिता का नाम: भददे गृह संख्या : 148 उम्र : 63 लिंग : पुरुष	320	ZPA1574482	निर्वाचक का नाम : सुगन्ति पति का नाम: कज्जा गृह संख्या : 149 उम्र : 58 लिंग : महिला	321	FCD1277904	निर्वाचक का नाम : अब्दुलाल उईके पिता का नाम: कज्जा उईके गृह संख्या : 149 उम्र : 44 लिंग : पुरुष
322	FCD1277946	निर्वाचक का नाम : सतरी पिता का नाम: अन्तुलाल गृह संख्या : 149 उम्र : 41 लिंग : महिला	323	ZPA0044552	निर्वाचक का नाम : भूरैलाल उईके पिता का नाम: कज्जा उईके गृह संख्या : 149 उम्र : 40 लिंग : पुरुष	324	ZPA0044545	निर्वाचक का नाम : लक्ष्मी पति का नाम: भूरैलाल गृह संख्या : 149 उम्र : 37 लिंग : महिला
325	ZPA0044586	निर्वाचक का नाम : सविता पति का नाम: कमलेश गृह संख्या : 149 उम्र : 37 लिंग : महिला	326	FCD1465095	निर्वाचक का नाम : कमलेश पिता का नाम: कज्जा गृह संख्या : 149 उम्र : 37 लिंग : पुरुष	327	FCD1277979	निर्वाचक का नाम : सुगन्ती पति का नाम: भोई गृह संख्या : 150 उम्र : 43 लिंग : महिला
328	ZPA2213650	निर्वाचक का नाम : निशा उईके पति का नाम: अर्जुन उईके गृह संख्या : 150 उम्र : 26 लिंग : महिला	329	ZPA2274686	निर्वाचक का नाम : करण पिता का नाम: भोई गृह संख्या : 150 उम्र : 24 लिंग : पुरुष	330	ZPA1824051	निर्वाचक का नाम : दुर्गा पिता का नाम: मानसिंग गृह संख्या : 151 उम्र : 65 लिंग : पुरुष

331	ZPA1574250	निर्वाचक का नाम : बिन्दिया पति का नाम: दुर्गा गृह संख्या : 151 उम्र : 58 लिंग : महिला	332	ZPA0698035	निर्वाचक का नाम : कैलाश पिता का नाम: दुर्गा गृह संख्या : 151 उम्र : 35 लिंग : पुरुष	333	ZPA0698043	निर्वाचक का नाम : संगीता पति का नाम: कैलाश गृह संख्या : 151 उम्र : 34 लिंग : महिला
334	ZPA1824705	निर्वाचक का नाम : धनसिंग पिता का नाम: दुर्गा गृह संख्या : 151 उम्र : 32 लिंग : पुरुष	335	ZPA1574417	निर्वाचक का नाम : रमिया पति का नाम: जगन गृह संख्या : 152 उम्र : 80 लिंग : महिला	336	ZPA1574268	निर्वाचक का नाम : रिमन पिता का नाम: जगन गृह संख्या : 152 उम्र : 70 लिंग : पुरुष
337	ZPA1574474	निर्वाचक का नाम : सुदो पति का नाम: रिमन गृह संख्या : 152 उम्र : 68 लिंग : महिला	338	ZPA1173863	निर्वाचक का नाम : साहेबराव पिता का नाम: रिमन गृह संख्या : 152 उम्र : 34 लिंग : पुरुष	339	ZPA1089937	निर्वाचक का नाम : बाबुराव धुर्वे पिता का नाम: रिमन धुर्वे गृह संख्या : 152 उम्र : 32 लिंग : पुरुष
340	ZPA1824564	निर्वाचक का नाम : गीता पिता का नाम: रीममत गृह संख्या : 152 उम्र : 29 लिंग : महिला	341	ZPA2562502	निर्वाचक का नाम : रुखमणी धुर्वे पति का नाम: साहेबराव धुर्वे गृह संख्या : 152 उम्र : 29 लिंग : महिला	342	ZPA2590339	निर्वाचक का नाम : रवीना धुर्वे पति का नाम: बाबुराव धुर्वे गृह संख्या : 152 उम्र : 27 लिंग : महिला
343	ZPA2341949	निर्वाचक का नाम : अनिता उईके पति का नाम: गुड्डू उईके गृह संख्या : 152/1 उम्र : 37 लिंग : महिला	344	ZPA1574425	निर्वाचक का नाम : फत्ते सिंग पिता का नाम: मलजी गृह संख्या : 153 उम्र : 92 लिंग : पुरुष	345	ZPA1574441	निर्वाचक का नाम : बृद्धिया पति का नाम: फत्ते सिंग गृह संख्या : 153 उम्र : 86 लिंग : महिला
346	ZPA1574466	निर्वाचक का नाम : मंगजी पिता का नाम: फत्ते सिंग गृह संख्या : 153 उम्र : 57 लिंग : पुरुष	347	ZPA1574300	निर्वाचक का नाम : कबिया उइके पति का नाम: मंगजी उइके गृह संख्या : 153 उम्र : 55 लिंग : महिला	348	ZPA2119808	निर्वाचक का नाम : बस्सू पति का नाम: मंगजी गृह संख्या : 153 उम्र : 52 लिंग : महिला
349	ZPA1115278	निर्वाचक का नाम : मनीषा पति का नाम: सोहनलाल गृह संख्या : 153 उम्र : 36 लिंग : महिला	350	ZPA0698050	निर्वाचक का नाम : सांहनलाज पिता का नाम: मंगजी गृह संख्या : 153 उम्र : 35 लिंग : पुरुष	351	ZPA1115187	निर्वाचक का नाम : जोहन पिता का नाम: मंगजी गृह संख्या : 153 उम्र : 34 लिंग : पुरुष
352	ZPA1799246	निर्वाचक का नाम : जोहरी उइके पिता का नाम: मंगजी उइके गृह संख्या : 153 उम्र : 28 लिंग : पुरुष	353	ZPA1799204	निर्वाचक का नाम : सुगती उइके पति का नाम: जोहरी उइके गृह संख्या : 153 उम्र : 27 लिंग : महिला	354	ZPA1799279	निर्वाचक का नाम : गीता पति का नाम: जोहन गृह संख्या : 153 उम्र : 26 लिंग : महिला
355	ZPA1601624	निर्वाचक का नाम : मोनू उईके पिता का नाम: मंगलसिंग उयके गृह संख्या : 153/1 उम्र : 36 लिंग : पुरुष	356	ZPA1574458	निर्वाचक का नाम : मंगलसिंग उइके पिता का नाम: फतेसिंग उइके गृह संख्या : 153/1 उम्र : 46 लिंग : पुरुष	357	ZPA1574326	निर्वाचक का नाम : सुम्मो उइके पति का नाम: मंगलसिंग उइके गृह संख्या : 153/1 उम्र : 43 लिंग : महिला
358	ZPA1601616	निर्वाचक का नाम : रिना उईके पति का नाम: मोनू उयके गृह संख्या : 153/1 उम्र : 29 लिंग : महिला	359	ZPA1658624	निर्वाचक का नाम : रमेश उईके पिता का नाम: मंगलसिंग उईके गृह संख्या : 153/1 उम्र : 26 लिंग : पुरुष	360	ZPA2282283	निर्वाचक का नाम : बबीता उईके पिता का नाम: मंगलसिंग उईके गृह संख्या : 153/1 उम्र : 25 लिंग : महिला

361	ZPA2564185	निर्वाचक का नाम : सुन्दरकली उईके पति का नाम: रमेश उईके गृह संख्या : 153/1 उम्र : 22 लिंग : महिला	फोटो उपलब्ध	362	ZPA1574334	निर्वाचक का नाम : सुक्लु पिता का नाम: भूता गृह संख्या : 154 उम्र : 63 लिंग : पुरुष	फोटो उपलब्ध	363	ZPA1574375	निर्वाचक का नाम : कलेय पति का नाम: सुक्लु गृह संख्या : 154 उम्र : 60 लिंग : महिला	फोटो उपलब्ध
364	ZPA0326777	निर्वाचक का नाम : सालकराम पिता का नाम: सुक्लु गृह संख्या : 154 उम्र : 41 लिंग : पुरुष	फोटो उपलब्ध	365	ZPA2642395	निर्वाचक का नाम : सुशीला बारस्कर पति का नाम: सालकराम बारस्कर गृह संख्या : 154 उम्र : 39 लिंग : महिला	फोटो उपलब्ध	366	ZPA1688423	निर्वाचक का नाम : बाजिया बारस्कर पिता का नाम: सुक्लु बारस्कर गृह संख्या : 154 उम्र : 37 लिंग : पुरुष	फोटो उपलब्ध
367	ZPA1531029	निर्वाचक का नाम : रामप्यारी बारस्कर पति का नाम: बाजीलाल बारस्कर गृह संख्या : 154 उम्र : 32 लिंग : महिला	फोटो उपलब्ध	368	ZPA2784882	निर्वाचक का नाम : राजेश बारस्कर पिता का नाम: सालकराम बारस्कर गृह संख्या : 154 उम्र : 23 लिंग : पुरुष	फोटो उपलब्ध	369	ZPA1574219	निर्वाचक का नाम : रमली पति का नाम: हिम्मत गृह संख्या : 155 उम्र : 68 लिंग : महिला	फोटो उपलब्ध
370	ZPA2710879	निर्वाचक का नाम : मुन्नी मरकाम पति का नाम: सोमदास मरकाम गृह संख्या : 155 उम्र : 42 लिंग : महिला	फोटो उपलब्ध	371	FCD1110428	निर्वाचक का नाम : लालसा पिता का नाम: हिम्मत गृह संख्या : 155 उम्र : 41 लिंग : पुरुष	फोटो उपलब्ध	372	FCD1110584	निर्वाचक का नाम : बसन्ती पति का नाम: लालसा गृह संख्या : 155 उम्र : 40 लिंग : महिला	फोटो उपलब्ध
373	ZPA2748382	निर्वाचक का नाम : मंगोती मरकाम पति का नाम: अनिल मरकाम गृह संख्या : 155 उम्र : 26 लिंग : महिला	फोटो उपलब्ध	374	FCD1109586	निर्वाचक का नाम : नहालसिंग इवने पिता का नाम: हिम्मत गृह संख्या : 155/1 उम्र : 51 लिंग : पुरुष	फोटो उपलब्ध	375	ZPA2414753	निर्वाचक का नाम : श्रीराम इवणे पिता का नाम: नाहल सिंग इवणे गृह संख्या : 155/1 उम्र : 22 लिंग : पुरुष	फोटो उपलब्ध
376	ZPA1574128	निर्वाचक का नाम : कज्जे पति का नाम: झामसिंग गृह संख्या : 157 उम्र : 68 लिंग : महिला	फोटो उपलब्ध	377	ZPA2464360	निर्वाचक का नाम : कमलेश धुर्वे पिता का नाम: झामसिंग धुर्वे गृह संख्या : 157 उम्र : 46 लिंग : पुरुष	फोटो उपलब्ध	378	FCD1109677	निर्वाचक का नाम : धाडसा पिता का नाम: झामसिंग गृह संख्या : 157 उम्र : 44 लिंग : पुरुष	फोटो उपलब्ध
379	FCD1109693	निर्वाचक का नाम : लालसा पिता का नाम: झामसिंग गृह संख्या : 157 उम्र : 41 लिंग : पुरुष	फोटो उपलब्ध	380	FCD1109685	निर्वाचक का नाम : इंदीरा पति का नाम: लालसा गृह संख्या : 157 उम्र : 40 लिंग : महिला	फोटो उपलब्ध	381	ZPA2838787	निर्वाचक का नाम : करीना धुर्वे पिता का नाम: लालसा धुर्वे गृह संख्या : 157 उम्र : 22 लिंग : महिला	फोटो उपलब्ध
382	ZPA2838878	निर्वाचक का नाम : अमोल धुर्वे पिता का नाम: लालशा धुर्वे गृह संख्या : 157 उम्र : 21 लिंग : पुरुष	फोटो उपलब्ध	383	FCD1464882	निर्वाचक का नाम : ललिता बाई धुर्वे पति का नाम: कमलेश धुर्वे गृह संख्या : 157 उम्र : 39 लिंग : महिला	फोटो उपलब्ध	384	ZPA1574391	निर्वाचक का नाम : नकु पति का नाम: नामदेव गृह संख्या : 158 उम्र : 93 लिंग : महिला	फोटो उपलब्ध
385	ZPA2738912	निर्वाचक का नाम : नीता सिरसाम पति का नाम: राजू सिरसाम गृह संख्या : 158 उम्र : 26 लिंग : महिला	फोटो उपलब्ध	386	ZPA2737823	निर्वाचक का नाम : पप्पू उडके पिता का नाम: मदन उडके गृह संख्या : 158 उम्र : 24 लिंग : पुरुष	फोटो उपलब्ध	387	ZPA1574227	निर्वाचक का नाम : रामसा पिता का नाम: दुरक्सा गृह संख्या : 159 उम्र : 48 लिंग : पुरुष	फोटो उपलब्ध
388	ZPA1574367	निर्वाचक का नाम : मूना पति का नाम: रामसा गृह संख्या : 159 उम्र : 46 लिंग : महिला	फोटो उपलब्ध	389	ZPA2358844	निर्वाचक का नाम : सुनील उईके पिता का नाम: रामसा उईके गृह संख्या : 159 उम्र : 27 लिंग : पुरुष	फोटो उपलब्ध	390	ZPA2739241	निर्वाचक का नाम : माधुरी उईके पति का नाम: अनिल उईके गृह संख्या : 159 उम्र : 26 लिंग : महिला	फोटो उपलब्ध

391 निर्वाचक का नाम : अनिल पिता का नाम: रामासा गृह संख्या : 159 उम्र : 26 लिंग : महिला	ZPA1880475 फोटो उपलब्ध	392 निर्वाचक का नाम : प्रियंका उईके पति का नाम: सुनील उईके गृह संख्या : 159 उम्र : 25 लिंग : महिला	ZPA2358869 फोटो उपलब्ध	393 निर्वाचक का नाम : नंगजी पिता का नाम: फत्ते सिंग गृह संख्या : 160 उम्र : 60 लिंग : पुरुष	ZPA1574409 फोटो उपलब्ध
394 निर्वाचक का नाम : झिंगो पति का नाम: नंगजी गृह संख्या : 160 उम्र : 58 लिंग : महिला	ZPA1574037 फोटो उपलब्ध	395 निर्वाचक का नाम : मदनलाल पिता का नाम: नंगजी गृह संख्या : 160 उम्र : 38 लिंग : पुरुष	ZPA0698068 फोटो उपलब्ध	396 निर्वाचक का नाम : सनोती पति का नाम: मदनलाल गृह संख्या : 160 उम्र : 37 लिंग : महिला	ZPA0698076 फोटो उपलब्ध
397 निर्वाचक का नाम : मोहनलाल पिता का नाम: नंगजी गृह संख्या : 160 उम्र : 35 लिंग : पुरुष	ZPA0698084 फोटो उपलब्ध	398 निर्वाचक का नाम : संध्या उडके पति का नाम: मोहन उडके गृह संख्या : 160 उम्र : 29 लिंग : महिला	ZPA1879899 फोटो उपलब्ध	399 निर्वाचक का नाम : राम सिंग पिता का नाम: भूता गृह संख्या : 161 उम्र : 72 लिंग : पुरुष	ZPA1574292 फोटो उपलब्ध
400 निर्वाचक का नाम : फ्रू बाई परते पति का नाम: राम सिंग गृह संख्या : 161 उम्र : 68 लिंग : महिला	ZPA1574532 फोटो उपलब्ध	401 निर्वाचक का नाम : रमेश पिता का नाम: रामसिंग गृह संख्या : 161 उम्र : 42 लिंग : पुरुष	ZPA1173871 फोटो उपलब्ध	402 निर्वाचक का नाम : मंगीता पति का नाम: रमेश गृह संख्या : 161 उम्र : 41 लिंग : महिला	ZPA1173855 फोटो उपलब्ध
403 निर्वाचक का नाम : सुमिया परते पिता का नाम: रामसिंग परते गृह संख्या : 161 उम्र : 39 लिंग : महिला	ZPA1682681 फोटो उपलब्ध	404 निर्वाचक का नाम : सुम्पो धुर्वे पति का नाम: गणेश धुर्वे गृह संख्या : 161 उम्र : 37 लिंग : महिला	ZPA1601582 फोटो उपलब्ध	405 निर्वाचक का नाम : मन्सू पिता का नाम: सुकाली गृह संख्या : 162 उम्र : 65 लिंग : पुरुष	ZPA1574045 फोटो उपलब्ध
406 निर्वाचक का नाम : सोनी पति का नाम: मन्सू गृह संख्या : 162 उम्र : 62 लिंग : महिला	ZPA0326678 फोटो उपलब्ध	407 निर्वाचक का नाम : रामकला उडके पति का नाम: सुखदेव उडके गृह संख्या : 162 उम्र : 35 लिंग : महिला	ZPA0985788 फोटो उपलब्ध	408 निर्वाचक का नाम : महादेव उडके पिता का नाम: मन्सु उडके गृह संख्या : 162 उम्र : 28 लिंग : पुरुष	ZPA1531003 फोटो उपलब्ध
409 निर्वाचक का नाम : रामकली उईके पति का नाम: महादेव उईके गृह संख्या : 162 उम्र : 26 लिंग : महिला	ZPA2446607 फोटो उपलब्ध	410 निर्वाचक का नाम : सोमजी पिता का नाम: भूता गृह संख्या : 163 उम्र : 51 लिंग : पुरुष	FCD1109594 फोटो उपलब्ध	411 निर्वाचक का नाम : शुकला पति का नाम: सोमजी गृह संख्या : 163 उम्र : 49 लिंग : महिला	FCD1109875 फोटो उपलब्ध
412 निर्वाचक का नाम : गोमा उडके पिता का नाम: सोमजी उडके गृह संख्या : 163 उम्र : 46 लिंग : पुरुष	ZPA1881127 फोटो उपलब्ध	413 निर्वाचक का नाम : देवराव उईके पिता का नाम: सोमजी गृह संख्या : 163 उम्र : 41 लिंग : पुरुष	ZPA0301366 फोटो उपलब्ध	414 निर्वाचक का नाम : अनीता उईके पति का नाम: देवराव गृह संख्या : 163 उम्र : 39 लिंग : महिला	ZPA0301374 फोटो उपलब्ध
415 निर्वाचक का नाम : सुशिला उडके पति का नाम: गोमा उडके गृह संख्या : 163 उम्र : 34 लिंग : महिला	ZPA1881135 फोटो उपलब्ध	416 निर्वाचक का नाम : विकाश उईके पिता का नाम: देवराव उईके गृह संख्या : 163 उम्र : 24 लिंग : पुरुष	ZPA2579399 फोटो उपलब्ध	417 निर्वाचक का नाम : दिव्या उईके पिता का नाम: देवराव उईके गृह संख्या : 163 उम्र : 22 लिंग : महिला	ZPA2579381 फोटो उपलब्ध
418 निर्वाचक का नाम : भीमराव उईके पिता का नाम: सोमजी गृह संख्या : 163/1 उम्र : 41 लिंग : पुरुष	FCD1109735 फोटो उपलब्ध	419 निर्वाचक का नाम : फुन्दो पति का नाम: डीमा गृह संख्या : 163/1 उम्र : 40 लिंग : महिला	FCD1109727 फोटो उपलब्ध	420 निर्वाचक का नाम : समोती उईके पिता का नाम: भीमराव उईके गृह संख्या : 163/1 उम्र : 22 लिंग : महिला	ZPA2438224 फोटो उपलब्ध

421	ZPA2770535	निर्वाचक का नाम : अजय उईके पिता का नाम: भीमराव उईके गृह संख्या : 163/1 उम्र : 20 लिंग : पुरुष	422	FCD1109545	निर्वाचक का नाम : नहाल सिंग पिता का नाम: मंहादू गृह संख्या : 164 उम्र : 46 लिंग : पुरुष	423	FCD1109842	निर्वाचक का नाम : सुंदा पति का नाम: नहाल सिंग गृह संख्या : 164 उम्र : 43 लिंग : महिला
424	ZPA0740670	निर्वाचक का नाम : राजेश सिर्सैम पिता का नाम: नहाल सिंग सिरसाम गृह संख्या : 164 उम्र : 38 लिंग : पुरुष	425	ZPA0740662	निर्वाचक का नाम : रम्मी सिरसाम पति का नाम: राजेश सिरसाम गृह संख्या : 164 उम्र : 36 लिंग : महिला	426	ZPA1574383	निर्वाचक का नाम : बिरजा पिता का नाम: धरमू गृह संख्या : 165 उम्र : 62 लिंग : पुरुष
427	FCD1277938	निर्वाचक का नाम : रमला पति का नाम: बिरजा गृह संख्या : 165 उम्र : 58 लिंग : महिला	428	ZPA1799188	निर्वाचक का नाम : सुनील धुर्वे पिता का नाम: बिरजा धुर्वे गृह संख्या : 165 उम्र : 40 लिंग : पुरुष	429	ZPA1658517	निर्वाचक का नाम : मेशो धुर्वे पति का नाम: सुनील धुर्वे गृह संख्या : 165 उम्र : 36 लिंग : महिला
430	ZPA2095610	निर्वाचक का नाम : बलिराम पिता का नाम: नहाल सिंग गृह संख्या : 166 उम्र : 68 लिंग : पुरुष	431	FCD1112572	निर्वाचक का नाम : भगला उईके पति का नाम: बलीराम उईके गृह संख्या : 166 उम्र : 43 लिंग : महिला	432	ZPA2360659	निर्वाचक का नाम : राहुल उईके पिता का नाम: बलीराम उईके गृह संख्या : 166 उम्र : 24 लिंग : पुरुष
433	ZPA2120954	निर्वाचक का नाम : रुन्दू पति का नाम: निजाम गृह संख्या : 167 उम्र : 83 लिंग : महिला	434	ZPA2095669	निर्वाचक का नाम : मैजू लाल पिता का नाम: निजाम गृह संख्या : 167 उम्र : 70 लिंग : पुरुष	435	FCD1110360	निर्वाचक का नाम : फुलवन्ती पति का नाम: मैजू लाल गृह संख्या : 167 उम्र : 69 लिंग : महिला
436	ZPA2095693	निर्वाचक का नाम : सोमा पिता का नाम: सकडू गृह संख्या : 168 उम्र : 74 लिंग : पुरुष	437	ZPA2120590	निर्वाचक का नाम : कमला पति का नाम: सोमा गृह संख्या : 168 उम्र : 64 लिंग : महिला	438	ZPA0044537	निर्वाचक का नाम : सायबू पिता का नाम: सोमा गृह संख्या : 168 उम्र : 43 लिंग : पुरुष
439	ZPA1673870	निर्वाचक का नाम : फुलवन्ती धुर्वे पिता का नाम: सोमा धुर्वे गृह संख्या : 168 उम्र : 41 लिंग : महिला	440	ZPA0044503	निर्वाचक का नाम : मीरा पति का नाम: सायबू गृह संख्या : 168 उम्र : 39 लिंग : महिला	441	ZPA1823269	निर्वाचक का नाम : मुन्नी उईके पति का नाम: रामलाल उईके गृह संख्या : 168 उम्र : 36 लिंग : महिला
442	ZPA2110682	निर्वाचक का नाम : धनसा पिता का नाम: सकडू गृह संख्या : 169 उम्र : 63 लिंग : पुरुष	443	ZPA2110344	निर्वाचक का नाम : फुन्दिया पति का नाम: धनसा गृह संख्या : 169 उम्र : 58 लिंग : महिला	444	ZPA0886283	निर्वाचक का नाम : सतीश पिता का नाम: नकलू गृह संख्या : 169 उम्र : 36 लिंग : पुरुष
445	ZPA0886291	निर्वाचक का नाम : अनिता पति का नाम: सतीश गृह संख्या : 169 उम्र : 34 लिंग : महिला	446	ZPA2120608	निर्वाचक का नाम : चिम्मन पिता का नाम: सुबन गृह संख्या : 170 उम्र : 73 लिंग : पुरुष	447	ZPA2120616	निर्वाचक का नाम : फुयू पति का नाम: चिम्मन गृह संख्या : 170 उम्र : 70 लिंग : महिला
448	FCD1278019	निर्वाचक का नाम : दसिया पति का नाम: रंगू गृह संख्या : 170 उम्र : 40 लिंग : महिला	449	ZPA0499566	निर्वाचक का नाम : गुलाबराव पिता का नाम: चिम्मन गृह संख्या : 170 उम्र : 38 लिंग : पुरुष	450	ZPA0499574	निर्वाचक का नाम : मुन्नी पति का नाम: गुलाबराव गृह संख्या : 170 उम्र : 36 लिंग : महिला

451 निर्वाचक का नाम : रमेश धुर्वे पिता का नाम: सुगनलाल धुर्वे गृह संख्या : 170 उम्र : 25 लिंग : पुरुष	ZPA2474039 फोटो उपलब्ध	452 निर्वाचक का नाम : पंचम पिता का नाम: बुद्धू गृह संख्या : 171 उम्र : 88 लिंग : पुरुष	ZPA1574169 फोटो उपलब्ध	453 निर्वाचक का नाम : खुन्नी लाल पिता का नाम: पंचम गृह संख्या : 171 उम्र : 41 लिंग : पुरुष	ZPA0326694 फोटो उपलब्ध
454 निर्वाचक का नाम : सुखनंदन पिता का नाम: मुन्नीलाल गृह संख्या : 171 उम्र : 35 लिंग : पुरुष	ZPA1879436 फोटो उपलब्ध	455 निर्वाचक का नाम : मनिषा पति का नाम: सुखनन्दन गृह संख्या : 171 उम्र : 32 लिंग : महिला	ZPA1917400 फोटो उपलब्ध	456 निर्वाचक का नाम : कालू पिता का नाम: मान सिंग गृह संख्या : 172 उम्र : 76 लिंग : पुरुष	ZPA1574508 फोटो उपलब्ध
457 निर्वाचक का नाम : शांती पति का नाम: कालू गृह संख्या : 172 उम्र : 73 लिंग : महिला	ZPA1574193 फोटो उपलब्ध	458 निर्वाचक का नाम : झाम सिंग पिता का नाम: कालू गृह संख्या : 172 उम्र : 50 लिंग : पुरुष	ZPA1574359 फोटो उपलब्ध	459 निर्वाचक का नाम : सुन्दा पति का नाम: झाम सिंग गृह संख्या : 172 उम्र : 47 लिंग : महिला	ZPA1574235 फोटो उपलब्ध
460 निर्वाचक का नाम : अनिल धुर्वे पिता का नाम: झामसिंग धुर्वे गृह संख्या : 172 उम्र : 30 लिंग : पुरुष	ZPA1531144 फोटो उपलब्ध	461 निर्वाचक का नाम : पूनम धुर्वे पति का नाम: अनिल धुर्वे गृह संख्या : 172 उम्र : 27 लिंग : महिला	ZPA1531094 फोटो उपलब्ध	462 निर्वाचक का नाम : मनोज पिता का नाम: झामसिंग गृह संख्या : 172 उम्र : 26 लिंग : पुरुष	ZPA1798479 फोटो उपलब्ध
463 निर्वाचक का नाम : समलू पिता का नाम: राय सिंग गृह संख्या : 175 उम्र : 68 लिंग : पुरुष	ZPA1574318 फोटो उपलब्ध	464 निर्वाचक का नाम : शांता पति का नाम: समलू गृह संख्या : 175 उम्र : 63 लिंग : महिला	ZPA1574136 फोटो उपलब्ध	465 निर्वाचक का नाम : रामलाल धुर्वे पिता का नाम: लालासिंग धुर्वे गृह संख्या : 175 उम्र : 52 लिंग : पुरुष	ZPA2397222 फोटो उपलब्ध
466 निर्वाचक का नाम : मीना बाई धुर्वे पिता का नाम: रामलाल धुर्वे गृह संख्या : 175 उम्र : 21 लिंग : महिला	ZPA2718807 फोटो उपलब्ध	467 निर्वाचक का नाम : कांता पति का नाम: रामलाल गृह संख्या : 175 उम्र : 48 लिंग : महिला	FCD1464916 फोटो उपलब्ध	468 निर्वाचक का नाम : रतन पिता का नाम: सोमा गृह संख्या : 177 उम्र : 56 लिंग : पुरुष	ZPA2095883 फोटो उपलब्ध
469 निर्वाचक का नाम : रम्मो पति का नाम: रतन गृह संख्या : 177 उम्र : 53 लिंग : महिला	ZPA2095966 फोटो उपलब्ध	470 निर्वाचक का नाम : सुखदेव वाडीवा पिता का नाम: रतन वाडीवा गृह संख्या : 177 उम्र : 43 लिंग : पुरुष	FCD1464841 फोटो उपलब्ध	471 निर्वाचक का नाम : ललिता वाडीवा पति का नाम: सुखदेव वाडीवा गृह संख्या : 177 उम्र : 38 लिंग : महिला	ZPA2286862 फोटो उपलब्ध
472 निर्वाचक का नाम : जमनी कुमरे पति का नाम: श्याम लाल गृह संख्या : 180 उम्र : 41 लिंग : महिला	FCD1110758 फोटो उपलब्ध	473 निर्वाचक का नाम : कुवरलाल कुमरे पिता का नाम: श्यामलाल कुमरे गृह संख्या : 180 उम्र : 27 लिंग : पुरुष	ZPA1662634 फोटो उपलब्ध	474 निर्वाचक का नाम : सुगंती कुमरे पति का नाम: कुवरलाल कुमरे गृह संख्या : 180 उम्र : 27 लिंग : महिला	ZPA2144749 फोटो उपलब्ध
475 निर्वाचक का नाम : अरुण कुमरे पिता का नाम: श्यामलाल कुमरे गृह संख्या : 180 उम्र : 26 लिंग : पुरुष	ZPA2325355 फोटो उपलब्ध	476 निर्वाचक का नाम : रविशंकर कुमरे पिता का नाम: श्यामलाल कुमरे गृह संख्या : 180 उम्र : 23 लिंग : पुरुष	ZPA2447498 फोटो उपलब्ध	477 निर्वाचक का नाम : रंगू दहिकर पिता का नाम: काल्या गृह संख्या : 182 उम्र : 40 लिंग : पुरुष	FCD1428846 फोटो उपलब्ध
478 निर्वाचक का नाम : अनिता दहीकर पति का नाम: रंगू दहीकर गृह संख्या : 182 उम्र : 36 लिंग : महिला	ZPA1658582 फोटो उपलब्ध	479 निर्वाचक का नाम : महादेव जावरकर पिता का नाम: रामकिशन जावरकर गृह संख्या : 182 उम्र : 28 लिंग : पुरुष	ZPA1658459 फोटो उपलब्ध	480 निर्वाचक का नाम : बबिता जावरकर पति का नाम: महादेव जावरकर गृह संख्या : 182 उम्र : 27 लिंग : महिला	ZPA2289189 फोटो उपलब्ध

481 निर्वाचक का नाम : मुन्नी पति का नाम: नन्दकिशोर गृह संख्या : 183 उम्र : 45 लिंग : महिला	ZPA1320464 फोटो उपलब्ध	482 निर्वाचक का नाम : निलेश कासदेकर पिता का नाम: नंदकिशोर गृह संख्या : 183 उम्र : 33 लिंग : पुरुष	ZPA1115195 फोटो उपलब्ध	483 निर्वाचक का नाम : परसराम पिता का नाम: रामचंद गृह संख्या : 184 उम्र : 63 लिंग : पुरुष	ZPA2120988 फोटो उपलब्ध
484 निर्वाचक का नाम : सुगना पति का नाम: परसराम गृह संख्या : 184 उम्र : 62 लिंग : महिला	ZPA2120970 फोटो उपलब्ध	485 निर्वाचक का नाम : सोनी पति का नाम: यशवन्तराव गृह संख्या : 184 उम्र : 36 लिंग : महिला	ZPA1798834 फोटो उपलब्ध	486 निर्वाचक का नाम : मरोतीराव बारस्कर पिता का नाम: परसराम गृह संख्या : 184 उम्र : 36 लिंग : पुरुष	ZPA1799162 फोटो उपलब्ध
487 निर्वाचक का नाम : बसंतराव पिता का नाम: परसराम गृह संख्या : 184 उम्र : 35 लिंग : पुरुष	ZPA0886309 फोटो उपलब्ध	488 निर्वाचक का नाम : सुमित्रा बारस्कर पति का नाम: मरोतीराव गृह संख्या : 184 उम्र : 31 लिंग : महिला	ZPA2140242 फोटो उपलब्ध	489 निर्वाचक का नाम : सुगाय पति का नाम: कृष्णा गृह संख्या : 185 उम्र : 66 लिंग : महिला	ZPA2267904 फोटो उपलब्ध
490 निर्वाचक का नाम : प्रेम चन्द्र पिता का नाम: कृष्णा गृह संख्या : 185 उम्र : 40 लिंग : पुरुष	FCD1428770 फोटो उपलब्ध	491 निर्वाचक का नाम : मुन्नी पिता का नाम: प्रेम चन्द्र गृह संख्या : 185 उम्र : 39 लिंग : महिला	FCD1110261 फोटो उपलब्ध	492 निर्वाचक का नाम : निर्मला पति का नाम: प्रेमलाल गृह संख्या : 185 उम्र : 36 लिंग : महिला	ZPA1115203 फोटो उपलब्ध
493 निर्वाचक का नाम : प्रेमलाल बारस्कर पिता का नाम: कृष्णा बारस्कर गृह संख्या : 185 उम्र : 35 लिंग : पुरुष	ZPA2649481 फोटो उपलब्ध	494 निर्वाचक का नाम : अंजना बारस्कर पति का नाम: हिरालाल गृह संख्या : 185 उम्र : 30 लिंग : महिला	ZPA1798701 फोटो उपलब्ध	495 निर्वाचक का नाम : हिरालाल पिता का नाम: कृष्णा गृह संख्या : 185 उम्र : 27 लिंग : पुरुष	ZPA1688670 फोटो उपलब्ध
496 निर्वाचक का नाम : सुखराम बारस्कर पिता का नाम: प्रेमचंद बारस्कर गृह संख्या : 185 उम्र : 21 लिंग : पुरुष	ZPA2815611 फोटो उपलब्ध	497 निर्वाचक का नाम : मिंगू धुर्वे पिता का नाम: कोका धुर्वे गृह संख्या : 186 उम्र : 68 लिंग : पुरुष	ZPA2446615 फोटो उपलब्ध	498 निर्वाचक का नाम : गणेश धुर्वे पिता का नाम: श्यामराव धुर्वे गृह संख्या : 189 उम्र : 25 लिंग : पुरुष	ZPA2710986 फोटो उपलब्ध
499 निर्वाचक का नाम : मंगजिलाल पिता का नाम: बूधु गृह संख्या : 192 उम्र : 70 लिंग : पुरुष	ZPA2119758 फोटो उपलब्ध	500 निर्वाचक का नाम : फुर्लु पति का नाम: मंगजिलाल गृह संख्या : 192 उम्र : 68 लिंग : महिला	ZPA2101665 फोटो उपलब्ध	501 निर्वाचक का नाम : समिया वाडीवा पति का नाम: प्रेमलाल वाडीवा गृह संख्या : 192 उम्र : 42 लिंग : महिला	ZPA2343713 फोटो उपलब्ध
502 निर्वाचक का नाम : गेंदलाल पिता का नाम: मंगजीलाल गृह संख्या : 192 उम्र : 36 लिंग : पुरुष	ZPA1210467 फोटो उपलब्ध	503 निर्वाचक का नाम : इमरता पति का नाम: गेंदलाल गृह संख्या : 192 उम्र : 35 लिंग : महिला	ZPA1210475 फोटो उपलब्ध	504 निर्वाचक का नाम : निलेश धुर्वे पिता का नाम: चैतु धुर्वे गृह संख्या : 196 उम्र : 27 लिंग : पुरुष	ZPA2711653 फोटो उपलब्ध
505 निर्वाचक का नाम : संतरी कुमरे पति का नाम: सुनील कुमरे गृह संख्या : 301 उम्र : 27 लिंग : महिला	ZPA1659424 फोटो उपलब्ध	506 निर्वाचक का नाम : अर्जुन पिता का नाम: बसंतराव गृह संख्या : 411 उम्र : 25 लिंग : महिला	ZPA1878891 फोटो उपलब्ध	507 निर्वाचक का नाम : निदेश निरगुडकर पिता का नाम: सहादेव निरगुडकर गृह संख्या : 550 उम्र : 39 लिंग : पुरुष	ZPA2733962 फोटो उपलब्ध
508 निर्वाचक का नाम : करण पिता का नाम: दिमू गृह संख्या : 647 उम्र : 31 लिंग : पुरुष	ZPA1394618 फोटो उपलब्ध	509 निर्वाचक का नाम : वासुदेव उईके पिता का नाम: रामसा गृह संख्या : 1000 उम्र : 29 लिंग : पुरुष	ZPA1880582 फोटो उपलब्ध	510 निर्वाचक का नाम : अनारकली उईके पति का नाम: वासुदेव उईके गृह संख्या : 1000 उम्र : 29 लिंग : महिला	ZPA2360634 फोटो उपलब्ध

511	ZPA2151801	निर्वाचक का नाम : सुगारती पति का नाम: रामभाऊ गृह संख्या : 19183 उम्र : 31 लिंग : महिला	फोटो उपलब्ध	512	FCD1465038	निर्वाचक का नाम : सुगन पिता का नाम: फत्तू गृह संख्या : 66 उम्र : 48 लिंग : पुरुष	फोटो उपलब्ध	513	FCD1464965	निर्वाचक का नाम : समिया पति का नाम: सुगन गृह संख्या : 66 उम्र : 43 लिंग : महिला	फोटो उपलब्ध
514	FCD1464890	निर्वाचक का नाम : प्रकाश पिता का नाम: वामनराव गृह संख्या : 139/1 उम्र : 41 लिंग : पुरुष	फोटो उपलब्ध	515	FCD1464932	निर्वाचक का नाम : हेमराज पिता का नाम: नंदू गृह संख्या : 4 उम्र : 39 लिंग : पुरुष	फोटो उपलब्ध	516	FCD1465020	निर्वाचक का नाम : समिया पति का नाम: जगन गृह संख्या : 66 उम्र : 39 लिंग : महिला	फोटो उपलब्ध
517	FCD1464940	निर्वाचक का नाम : रंजीश पिता का नाम: राहदेव गृह संख्या : 78/1 उम्र : 39 लिंग : पुरुष	फोटो उपलब्ध	518	FCD1465152	निर्वाचक का नाम : शिवरतन पिता का नाम: भादू गृह संख्या : 9 उम्र : 38 लिंग : पुरुष	फोटो उपलब्ध	519	FCD1465087	निर्वाचक का नाम : सुखदेव उडके पिता का नाम: मंशु उडके गृह संख्या : 162 उम्र : 37 लिंग : पुरुष	फोटो उपलब्ध
520	FCD1465061	निर्वाचक का नाम : दशरथ पिता का नाम: बाबु गृह संख्या : 84 उम्र : 37 लिंग : पुरुष	फोटो उपलब्ध	521	FCD1465079	निर्वाचक का नाम : साहेबराव इवने पिता का नाम: मंशाराम इवने गृह संख्या : 111 उम्र : 37 लिंग : पुरुष	फोटो उपलब्ध	522	FCD1464957	निर्वाचक का नाम : कवील पिता का नाम: जवाहरलाल गृह संख्या : 60 उम्र : 36 लिंग : पुरुष	फोटो उपलब्ध
523	ZPA2720373	निर्वाचक का नाम : निलेश कुमरे पिता का नाम: रामू कुमरे गृह संख्या : हाऊस41 उम्र : 20 लिंग : पुरुष	फोटो उपलब्ध	524	ZPA2718336	निर्वाचक का नाम : शिवरात्री धुर्वे पति का नाम: रामदयाल धुर्वे गृह संख्या : हाऊस41 घुघरी उम्र : 24 लिंग : महिला	फोटो उपलब्ध	525	ZPA2719250	निर्वाचक का नाम : अनिल मरकाम पिता का नाम: सोमदास मरकाम गृह संख्या : हाऊस155 उम्र : 22 लिंग : पुरुष	फोटो उपलब्ध
526	ZPA2720407	निर्वाचक का नाम : सुगन धुर्वे पिता का नाम: जंगली धुर्वे गृह संख्या : हाऊस156 उम्र : 45 लिंग : पुरुष	फोटो उपलब्ध	527	ZPA2719409	निर्वाचक का नाम : स्यामराव कुमरे पिता का नाम: सोहनलाल कुमरे गृह संख्या : हाऊस168 उम्र : 23 लिंग : पुरुष	फोटो उपलब्ध				

528	1	ZPA2860823
निर्वाचक का नाम : शिवकली धुर्वे पति का नाम: ममोज धुर्वे गृह संख्या : 172 उम्र : 19 लिंग : महिला		
फोटो उपलब्ध		

529	1	ZPA2862225
निर्वाचक का नाम : साहुल उडके पिता का नाम: बलिराम उडके गृह संख्या : 166 उम्र : 21 लिंग : पुरुष		
फोटो उपलब्ध		

530	1	ZPA2862233
निर्वाचक का नाम : कल्पना धुर्वे पति का नाम: गणेश धुर्वे गृह संख्या : 189 उम्र : 20 लिंग : महिला		
फोटो उपलब्ध		

531	1	ZPA2862274
निर्वाचक का नाम : सकीना कुमरे पति का नाम: अरूण कुमरे गृह संख्या : 180 उम्र : 21 लिंग : महिला		
फोटो उपलब्ध		

532	1	ZPA2862365
निर्वाचक का नाम : प्रवीण धुर्वे पिता का नाम: नंदलाल धुर्वे गृह संख्या : 121/1 उम्र : 20 लिंग : पुरुष		
फोटो उपलब्ध		

533	1	ZPA2862373
निर्वाचक का नाम : प्रमोद धुर्वे पिता का नाम: नंदलाल धुर्वे गृह संख्या : 121/1 उम्र : 22 लिंग : पुरुष		
फोटो उपलब्ध		

534	1	ZPA2862407
निर्वाचक का नाम : शीला धुर्वे पति का नाम: गुरुदेव धुर्वे गृह संख्या : 127 उम्र : 24 लिंग : महिला		
फोटो उपलब्ध		

535	1	ZPA2864437
निर्वाचक का नाम : मनीषा इवने पति का नाम: राजकुमार इवने गृह संख्या : 110 उम्र : 19 लिंग : महिला		
फोटो उपलब्ध		

536	1	ZPA2873602
निर्वाचक का नाम : रामकिशोर सिरसाम माता का नाम: कज्जे सिरसाम गृह संख्या : 131 उम्र : 23 लिंग : पुरुष		
फोटो उपलब्ध		

537	1	ZPA2874535
निर्वाचक का नाम : शिवप्रसाद वाड़िवा माता का नाम: समिया वाड़िवा गृह संख्या : 66 उम्र : 18 लिंग : पुरुष		
फोटो उपलब्ध		

निर्वाचकों का विवरण :

A) मतदाताओं की संख्या :

	नामावली का प्रकार	निर्वाचक नामावली की पहचान :	मतदाताओं की संख्या :				
			पुरुष	महिला	तृतीय लिंग	कुल	
I	मूल	मूल नामावली	विशेष गहन पुनरीक्षण 2026 की मूल नामावली एवं समस्त अनुपूरकों को एकीकृत कर	264	263	0	527
II	घटक I - परिवर्धन सूची	पूरक 1	विशेष गहन पुनरीक्षण - 2026	5	5	0	10
III	घटक II - विलोपन सूची	पूरक 1	विशेष गहन पुनरीक्षण - 2026	1	1	0	2
IV	लिंग में संशोधन के कारण अंतर			0	0	0	0
पुनरीक्षण के बाद इस नामावली में शुद्ध निर्वाचक (I+II-III+IV)				268	267	0	535

B) संशोधनों की संख्या :

नामावली का प्रकार	निर्वाचक नामावली की पहचान :	संशोधनों की संख्या :
पूरक 1	विशेष गहन पुनरीक्षण - 2026	0

निर्वाचक रजिस्ट्रीकरण अधिकारी द्वारा जारी

E-मृत्यु, S-स्थानांतरित, R-दोहरी प्रविष्टि, M-लापता, Q-अहर्ता नहीं