

निर्वाचक नामावली 2026 S12 मध्य प्रदेश

विधान सभा क्षेत्र की संख्या, नाम व आरक्षण स्थिति : 133 - भैंसदेही (अ.ज.जा.)		भाग संख्या : : 310																			
संसदीय निर्वाचन क्षेत्र की संख्या, नाम व आरक्षण स्थिति, जिसमें विधान सभा निर्वाचन क्षेत्र स्थित है : 29 - बैतूल (अ.ज.जा.)																					
1. पुनरीक्षण का विवरण																					
पुनरीक्षण का वर्ष :	2026	निर्वाचक नामावली की पहचान :																			
अर्हता तिथि :	01-01-2026	विशेष गहन पुनरीक्षण 2026 की मूल नामावली एवं समस्त अनुपूरकों को एकीकृत कर																			
पुनरीक्षण का स्वरूप :	विशेष गहन पुनरीक्षण 2026																				
प्रकाशन की तिथि :	21-02-2026																				
2. भाग व मतदान क्षेत्र का विवरण :																					
भाग में आने वाले अनुभागों की संख्या और नाम :																					
1-प.ह.न.98 चिखलाझोडी		<table style="width: 100%; border-collapse: collapse;"> <tr> <td style="width: 60%;">मुख्य शहर / मुख्य ग्राम</td> <td style="width: 40%;">: चिखलाझोडी</td> </tr> <tr> <td>वार्ड</td> <td>:</td> </tr> <tr> <td>पोस्ट ऑफिस</td> <td>: खामला शाखा डाकघर</td> </tr> <tr> <td>पुलिस थाना</td> <td>: भैंसदेही</td> </tr> <tr> <td>स्थानीय संस्था</td> <td>: धार</td> </tr> <tr> <td>ब्लॉक</td> <td>: भैंसदेही</td> </tr> <tr> <td>जिला</td> <td>: बैतूल</td> </tr> <tr> <td>पिन कोड</td> <td>: 460220</td> </tr> </table>				मुख्य शहर / मुख्य ग्राम	: चिखलाझोडी	वार्ड	:	पोस्ट ऑफिस	: खामला शाखा डाकघर	पुलिस थाना	: भैंसदेही	स्थानीय संस्था	: धार	ब्लॉक	: भैंसदेही	जिला	: बैतूल	पिन कोड	: 460220
मुख्य शहर / मुख्य ग्राम	: चिखलाझोडी																				
वार्ड	:																				
पोस्ट ऑफिस	: खामला शाखा डाकघर																				
पुलिस थाना	: भैंसदेही																				
स्थानीय संस्था	: धार																				
ब्लॉक	: भैंसदेही																				
जिला	: बैतूल																				
पिन कोड	: 460220																				
3. मतदान केंद्र का विवरण																					
मतदान केंद्र की संख्या व नाम :		मतदान केन्द्र की विशेष हैसियत (पुरुष/महिला/सामान्य) :		सामान्य																	
310 - चिखलाझोडी		इस मतदान क्षेत्र के सहायक (ऑक्जिलियरी) मतदान केन्द्रों की संख्या :		0																	
मतदान केंद्र का भवन व पता :																					
शास. प्राथ. शाला भवन चिखलाझोडी																					
4. मतदाताओं की संख्या :																					
आरंभिक क्रम	अंतिम क्रम	मतदाताओं की संख्या																			
संख्या	संख्या	पुरुष	महिला	तृतीय लिंग	कुल																
1	702	366	336	0	702																

निर्वाचक रजिस्ट्रीकरण अधिकारी द्वारा जारी

Nazri Naksha



Google Map View



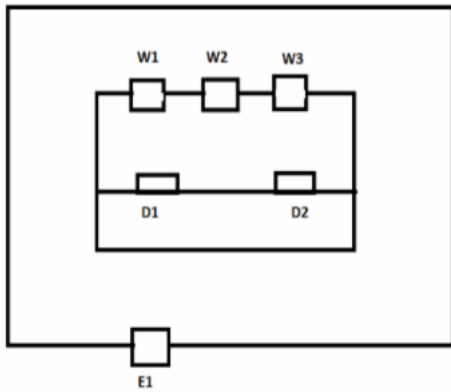
Polling Station Building Front View



मतदान केंद्र के सामने का फ़ोटो



Cad View



Key MAP View



1 निर्वाचक का नाम : कुल्लु पति का नाम: छोटे गृह संख्या : 1 उम्र : 78 लिंग : महिला	ZPA0092890	2 निर्वाचक का नाम : छोटे पिता का नाम: बाब्या गृह संख्या : 1 उम्र : 75 लिंग : पुरुष	ZPA0580175	3 निर्वाचक का नाम : कालू कस्देकार पिता का नाम: छोटे कास्देकार गृह संख्या : 01 उम्र : 54 लिंग : पुरुष	ZPA0887067
4 निर्वाचक का नाम : काल्या पिता का नाम: छो टे गृह संख्या : 1 उम्र : 47 लिंग : पुरुष	FCD1126093	5 निर्वाचक का नाम : फुलाय पति का नाम: काल्या गृह संख्या : 1 उम्र : 43 लिंग : महिला	ZPA0092908	6 निर्वाचक का नाम : बाजीलाल पिता का नाम: छो टे गृह संख्या : 1 उम्र : 41 लिंग : पुरुष	ZPA0093054
7 निर्वाचक का नाम : बुगोय पति का नाम: बाजीलाल गृह संख्या : 01 उम्र : 34 लिंग : महिला	ZPA0740928	8 निर्वाचक का नाम : निलेश कास्देकर पिता का नाम: कालू कास्देकर गृह संख्या : 01 उम्र : 24 लिंग : पुरुष	ZPA2440246	9 निर्वाचक का नाम : मुकेश कासदेकर पिता का नाम: कालू कासदेकर गृह संख्या : 01 उम्र : 21 लिंग : पुरुष	ZPA2690402
10 निर्वाचक का नाम : जगन्नाथ पिता का नाम: प्रेमलाल गृह संख्या : 3 उम्र : 47 लिंग : पुरुष	ZPA2103356	11 निर्वाचक का नाम : ललिता पति का नाम: जगन्नाथ गृह संख्या : 3 उम्र : 45 लिंग : महिला	ZPA0092866	12 निर्वाचक का नाम : देवीदास बराहे पिता का नाम: जगन्नाथ बराहे गृह संख्या : 3 उम्र : 25 लिंग : पुरुष	ZPA2426948
13 निर्वाचक का नाम : नान्ही पति का नाम: शंकरलाल गृह संख्या : 4/1 उम्र : 54 लिंग : महिला	ZPA2103398	14 निर्वाचक का नाम : जगदीश पिता का नाम: शंकरलाल गृह संख्या : 4/1 उम्र : 42 लिंग : पुरुष	FCD1189182	15 निर्वाचक का नाम : राजेश पिता का नाम: शंकर गृह संख्या : 4/1 उम्र : 40 लिंग : पुरुष	ZPA0274852
16 निर्वाचक का नाम : बाली पति का नाम: जगदीश गृह संख्या : 4/1 उम्र : 39 लिंग : महिला	FCD1247501	17 निर्वाचक का नाम : संजय पिता का नाम: शंकरलाल गृह संख्या : 4/1 उम्र : 35 लिंग : पुरुष	ZPA0499756	18 निर्वाचक का नाम : मनीषा बराहे पति का नाम: संजय बराहे गृह संख्या : 4/1 उम्र : 30 लिंग : महिला	ZPA1302413
19 निर्वाचक का नाम : द्रौपती पति का नाम: प्रेमलाल गृह संख्या : 4/2 उम्र : 65 लिंग : महिला	ZPA2103216	20 निर्वाचक का नाम : सुखदेव पिता का नाम: प्रेमलाल गृह संख्या : 4/2 उम्र : 46 लिंग : पुरुष	ZPA0092734	21 निर्वाचक का नाम : घनश्याम पिता का नाम: प्रेमलाल गृह संख्या : 4/2 उम्र : 44 लिंग : पुरुष	FCD1186550
22 निर्वाचक का नाम : नीता पति का नाम: सुखदेव गृह संख्या : 4/2 उम्र : 44 लिंग : महिला	FCD1247634	23 निर्वाचक का नाम : लता पति का नाम: घनश्याम गृह संख्या : 4/2 उम्र : 40 लिंग : महिला	FCD1423581	24 निर्वाचक का नाम : हीरालाल पिता का नाम: चापा गृह संख्या : 5 उम्र : 66 लिंग : पुरुष	ZPA2104339
25 निर्वाचक का नाम : मुंगीलाल पिता का नाम: चापा गृह संख्या : 5 उम्र : 58 लिंग : पुरुष	ZPA0275305	26 निर्वाचक का नाम : ननकाय बारस्कर पति का नाम: मुंगीलाल गृह संख्या : 5 उम्र : 54 लिंग : महिला	ZPA0887455	27 निर्वाचक का नाम : रामाजी पांसे अन्य: फुलकेन पांसे गृह संख्या : 05 उम्र : 54 लिंग : पुरुष	ZPA2600542
28 निर्वाचक का नाम : फुलकेन पति का नाम: रामजी गृह संख्या : 5 उम्र : 52 लिंग : महिला	FCD1247444	29 निर्वाचक का नाम : रामसू पिता का नाम: रामजी गृह संख्या : 5 उम्र : 36 लिंग : पुरुष	ZPA0499806	30 निर्वाचक का नाम : श्यामलाल पिता का नाम: हिरालाल गृह संख्या : 05 उम्र : 31 लिंग : पुरुष	ZPA0986232

31 निर्वाचक का नाम : पंजु पान्से पिता का नाम: रामजी पान्से गृह संख्या : 05 उम्र : 28 लिंग : पुरुष	ZPA1338490	32 निर्वाचक का नाम : शोभा बारस्कर पति का नाम: श्यामलाल बारस्कर गृह संख्या : 05 उम्र : 28 लिंग : महिला	ZPA1856897	33 निर्वाचक का नाम : रामलाल बारस्कर पिता का नाम: हीरालाल बारस्कर गृह संख्या : 05 उम्र : 26 लिंग : पुरुष	ZPA1929454
34 निर्वाचक का नाम : भाकू पिता का नाम: मनु गृह संख्या : 7 उम्र : 90 लिंग : पुरुष	ZPA2104354	35 निर्वाचक का नाम : अन्तुलाल पिता का नाम: भाकू गृह संख्या : 7 उम्र : 59 लिंग : पुरुष	ZPA2104370	36 निर्वाचक का नाम : तुलसा पति का नाम: अन्तुलाल गृह संख्या : 7 उम्र : 56 लिंग : महिला	ZPA2104388
37 निर्वाचक का नाम : रामभाऊ पिता का नाम: भाकू गृह संख्या : 7 उम्र : 52 लिंग : पुरुष	ZPA2104404	38 निर्वाचक का नाम : गोनाय पति का नाम: रामभाऊ गृह संख्या : 7 उम्र : 48 लिंग : महिला	ZPA2103430	39 निर्वाचक का नाम : संजय मावसकर पिता का नाम: अन्तुलाल मौसिक गृह संख्या : 7 उम्र : 33 लिंग : पुरुष	ZPA0887406
40 निर्वाचक का नाम : इंदिरा मावसकर पति का नाम: संजय मावसकर गृह संख्या : 7 उम्र : 30 लिंग : महिला	ZPA2772028	41 निर्वाचक का नाम : राजेन्द्र मौसिक पिता का नाम: रामभाऊ मौसिक गृह संख्या : 07 उम्र : 26 लिंग : पुरुष	ZPA2709830	42 निर्वाचक का नाम : सरीना मौसिक पिता का नाम: रामभाऊ मौसिक गृह संख्या : 07 उम्र : 23 लिंग : महिला	ZPA2716355
43 निर्वाचक का नाम : उमिता धोटे पति का नाम: रामगणेश धोटे गृह संख्या : 07 उम्र : 22 लिंग : महिला	ZPA2441343	44 निर्वाचक का नाम : माधुरी मौसिक पति का नाम: राजेंद्र मौसिक गृह संख्या : 07 उम्र : 21 लिंग : महिला	ZPA2563690	45 निर्वाचक का नाम : मिश्रीलाल पिता का नाम: रामलाल गृह संख्या : 8 उम्र : 59 लिंग : पुरुष	ZPA0092775
46 निर्वाचक का नाम : काली पति का नाम: रतनलाल गृह संख्या : 8 उम्र : 57 लिंग : महिला	ZPA0092692	47 निर्वाचक का नाम : रीचू पति का नाम: मिश्रीलाल गृह संख्या : 8 उम्र : 41 लिंग : महिला	ZPA0580241	48 निर्वाचक का नाम : दिनेश धोटे पिता का नाम: मिश्रीलाल धोटे गृह संख्या : 8 उम्र : 38 लिंग : पुरुष	ZPA1937051
49 निर्वाचक का नाम : अनिता पति का नाम: दिनेश गृह संख्या : 8 उम्र : 36 लिंग : महिला	ZPA0295592	50 निर्वाचक का नाम : विजय पिता का नाम: रतनलाल गृह संख्या : 8 उम्र : 35 लिंग : पुरुष	ZPA0295600	51 निर्वाचक का नाम : समोति धाटे पति का नाम: विजय धोटे गृह संख्या : 08 उम्र : 33 लिंग : महिला	ZPA1264498
52 निर्वाचक का नाम : मनोज धोटे पिता का नाम: रतनलाल धोटे गृह संख्या : 8 उम्र : 32 लिंग : पुरुष	ZPA1937036	53 निर्वाचक का नाम : शांता धोटे पति का नाम: मनोज धोटे गृह संख्या : 8 उम्र : 30 लिंग : महिला	ZPA1937069	54 निर्वाचक का नाम : रामू पिता का नाम: बाबु गृह संख्या : 9 उम्र : 79 लिंग : पुरुष	FCD1126903
55 निर्वाचक का नाम : नमाय पति का नाम: रामू गृह संख्या : 9 उम्र : 73 लिंग : महिला	ZPA2103471	56 निर्वाचक का नाम : केशालाल पिता का नाम: रामू गृह संख्या : 9 उम्र : 43 लिंग : पुरुष	FCD1126911	57 निर्वाचक का नाम : शांता पति का नाम: केशालाल गृह संख्या : 9 उम्र : 40 लिंग : महिला	FCD1186865
58 निर्वाचक का नाम : अंजिकार पिता का नाम: रामू गृह संख्या : 09 उम्र : 34 लिंग : पुरुष	ZPA0544775	59 निर्वाचक का नाम : बज्जूलाल पिता का नाम: रामू गृह संख्या : 9 उम्र : 31 लिंग : पुरुष	ZPA0986364	60 निर्वाचक का नाम : रामबाई पान्से पति का नाम: बज्जूलाल पान्से गृह संख्या : 09 उम्र : 27 लिंग : महिला	ZPA1657790

61	ZPA2687697	निर्वाचक का नाम : कविता पांसे पति का नाम: अंजीकर पांसे गृह संख्या : 09 उम्र : 26 लिंग : महिला	फोटो उपलब्ध	62	ZPA2103497	निर्वाचक का नाम : बाबनु पिता का नाम: मातिग गृह संख्या : 10 उम्र : 85 लिंग : पुरुष	फोटो उपलब्ध	63	ZPA0092742	निर्वाचक का नाम : भैयालाल पिता का नाम: बाबुराव गृह संख्या : 10 उम्र : 72 लिंग : पुरुष	फोटो उपलब्ध
64	ZPA0580209	निर्वाचक का नाम : रुपी पति का नाम: बाबुराव गृह संख्या : 10 उम्र : 62 लिंग : महिला	फोटो उपलब्ध	65	ZPA2103687	निर्वाचक का नाम : जीजी पति का नाम: बाबु गृह संख्या : 10 उम्र : 56 लिंग : महिला	फोटो उपलब्ध	66	ZPA2103703	निर्वाचक का नाम : मोतीराम पिता का नाम: बाबनु गृह संख्या : 10 उम्र : 52 लिंग : पुरुष	फोटो उपलब्ध
67	ZPA2103729	निर्वाचक का नाम : बुली पति का नाम: भैयालाल गृह संख्या : 10 उम्र : 52 लिंग : महिला	फोटो उपलब्ध	68	ZPA0092833	निर्वाचक का नाम : भुनी पति का नाम: मोतिराम गृह संख्या : 10 उम्र : 49 लिंग : महिला	फोटो उपलब्ध	69	ZPA0310169	निर्वाचक का नाम : रामदास पिता का नाम: बाबनु गृह संख्या : 10 उम्र : 43 लिंग : पुरुष	फोटो उपलब्ध
70	ZPA0274860	निर्वाचक का नाम : उर्मिला पति का नाम: रामदास गृह संख्या : 10 उम्र : 42 लिंग : महिला	फोटो उपलब्ध	71	ZPA0580233	निर्वाचक का नाम : बाबु पिता का नाम: बाबुराव गृह संख्या : 10 उम्र : 41 लिंग : पुरुष	फोटो उपलब्ध	72	ZPA0740894	निर्वाचक का नाम : मानिकराम पिता का नाम: बाबु गृह संख्या : 10 उम्र : 32 लिंग : पुरुष	फोटो उपलब्ध
73	ZPA0986240	निर्वाचक का नाम : अलकेश भूसुमकर पिता का नाम: भैयालाल गृह संख्या : 10 उम्र : 32 लिंग : पुरुष	फोटो उपलब्ध	74	ZPA1649292	निर्वाचक का नाम : मनोज भुसुमकर पिता का नाम: बाबू भुसुमकर गृह संख्या : 10 उम्र : 28 लिंग : पुरुष	फोटो उपलब्ध	75	ZPA1649300	निर्वाचक का नाम : सीमा भुसुमकर पति का नाम: मानिकराम भुसुमकर गृह संख्या : 10 उम्र : 27 लिंग : महिला	फोटो उपलब्ध
76	ZPA2598969	निर्वाचक का नाम : यशोदा भुसुमकर पति का नाम: सुरेन्द्र भुसुमकर गृह संख्या : 10 उम्र : 25 लिंग : महिला	फोटो उपलब्ध	77	ZPA2710010	निर्वाचक का नाम : रोहित भुसुमकर पिता का नाम: रामदास भुसुमकर गृह संख्या : 10 उम्र : 20 लिंग : पुरुष	फोटो उपलब्ध	78	ZPA2261352	निर्वाचक का नाम : गुनु धोटे पिता का नाम: रामलाल गृह संख्या : 11/2 उम्र : 58 लिंग : पुरुष	फोटो उपलब्ध
79	ZPA2103745	निर्वाचक का नाम : फुलमा पति का नाम: गुनु गृह संख्या : 11/2 उम्र : 49 लिंग : महिला	फोटो उपलब्ध	80	ZPA1656263	निर्वाचक का नाम : कविता धोटे पति का नाम: सुरेन्द्र धोटे गृह संख्या : 11/2 उम्र : 34 लिंग : महिला	फोटो उपलब्ध	81	ZPA0986406	निर्वाचक का नाम : सुरेन्द्र पिता का नाम: गुणु गृह संख्या : 11/2 उम्र : 31 लिंग : पुरुष	फोटो उपलब्ध
82	ZPA2441285	निर्वाचक का नाम : रामकली बारसकर पति का नाम: रामलाल बारसकर गृह संख्या : 11/2 उम्र : 25 लिंग : महिला	फोटो उपलब्ध	83	ZPA2672616	निर्वाचक का नाम : सतीष धोटे पिता का नाम: गुनु धोटे गृह संख्या : 11/2 उम्र : 22 लिंग : पुरुष	फोटो उपलब्ध	84	ZPA2766004	निर्वाचक का नाम : काजल धोटे पति का नाम: सतीष धोटे गृह संख्या : 11/2 उम्र : 19 लिंग : महिला	फोटो उपलब्ध
85	ZPA2103513	निर्वाचक का नाम : लक्ष्मण पिता का नाम: कालू गृह संख्या : 12 उम्र : 66 लिंग : पुरुष	फोटो उपलब्ध	86	ZPA2103521	निर्वाचक का नाम : कुसमा पति का नाम: लक्ष्मण गृह संख्या : 12 उम्र : 61 लिंग : महिला	फोटो उपलब्ध	87	ZPA0092783	निर्वाचक का नाम : बबलू पिता का नाम: लक्ष्मण गृह संख्या : 12 उम्र : 39 लिंग : पुरुष	फोटो उपलब्ध
88	ZPA0986182	निर्वाचक का नाम : गंगा मावसकर पति का नाम: तुलसीराम गृह संख्या : 12 उम्र : 33 लिंग : महिला	फोटो उपलब्ध	89	ZPA2591196	निर्वाचक का नाम : सविता मावस्कर पति का नाम: वकिल मावस्कर गृह संख्या : 12 उम्र : 32 लिंग : महिला	फोटो उपलब्ध	90	ZPA0986224	निर्वाचक का नाम : वकील पिता का नाम: लक्ष्मण गृह संख्या : 12 उम्र : 31 लिंग : पुरुष	फोटो उपलब्ध

91	FCD1423722	निर्वाचक का नाम : सीताराम पिता का नाम: कालू गृह संख्या : 13 उम्र : 47 लिंग : पुरुष	फोटो उपलब्ध	92	FCD1247642	निर्वाचक का नाम : सेवाराम पिता का नाम: कालू गृह संख्या : 13 उम्र : 45 लिंग : पुरुष	फोटो उपलब्ध	93	FCD1423557	निर्वाचक का नाम : रामकली पति का नाम: सीताराम गृह संख्या : 13 उम्र : 45 लिंग : महिला	फोटो उपलब्ध
94	ZPA0274894	निर्वाचक का नाम : ठुमु सेलुकर पति का नाम: सेवाराम सेलुकर गृह संख्या : 13 उम्र : 44 लिंग : महिला	फोटो उपलब्ध	95	ZPA2156172	निर्वाचक का नाम : सुनील सेलुकर पिता का नाम: सेवाराम सेलुकर गृह संख्या : 13 उम्र : 27 लिंग : पुरुष	फोटो उपलब्ध	96	ZPA2475309	निर्वाचक का नाम : अनिल सेलुकर पिता का नाम: सेवाराम सेलुकर गृह संख्या : 13 उम्र : 25 लिंग : पुरुष	फोटो उपलब्ध
97	FCD1189943	निर्वाचक का नाम : सालकराम पिता का नाम: कालू गृह संख्या : 15 उम्र : 46 लिंग : पुरुष	फोटो उपलब्ध	98	FCD1189950	निर्वाचक का नाम : झुनय पति का नाम: सालकराम गृह संख्या : 15 उम्र : 44 लिंग : महिला	फोटो उपलब्ध	99	ZPA2698074	निर्वाचक का नाम : अविनाश मौसिक पिता का नाम: सालकराम मौसिक गृह संख्या : 15 उम्र : 26 लिंग : पुरुष	फोटो उपलब्ध
100	ZPA2698298	निर्वाचक का नाम : प्रमेश मौसिक पिता का नाम: सालकराम मौसिक गृह संख्या : 15 उम्र : 24 लिंग : पुरुष	फोटो उपलब्ध	101	ZPA2748507	निर्वाचक का नाम : लता मौसिक पति का नाम: अविनाश मौसिक गृह संख्या : 15 उम्र : 23 लिंग : महिला	फोटो उपलब्ध	102	FCD1127109	निर्वाचक का नाम : काडमा पिता का नाम: सुबाजी गृह संख्या : 16 उम्र : 46 लिंग : पुरुष	फोटो उपलब्ध
103	FCD1127331	निर्वाचक का नाम : शामू पति का नाम: काडमा गृह संख्या : 16 उम्र : 44 लिंग : महिला	फोटो उपलब्ध	104	ZPA2820967	निर्वाचक का नाम : छाया भुसुमकर पिता का नाम: भैयालाल भुसुमकर गृह संख्या : 16 उम्र : 26 लिंग : महिला	फोटो उपलब्ध	105	ZPA0740951	निर्वाचक का नाम : राधी पति का नाम: अन्नू गृह संख्या : 17 उम्र : 60 लिंग : महिला	फोटो उपलब्ध
106	ZPA2103570	निर्वाचक का नाम : गुणवंतराव बारस्कर पिता का नाम: मोतीराम गृह संख्या : 17 उम्र : 49 लिंग : पुरुष	फोटो उपलब्ध	107	ZPA2103869	निर्वाचक का नाम : सुमन पति का नाम: गुनवन्तराव गृह संख्या : 17 उम्र : 46 लिंग : महिला	फोटो उपलब्ध	108	ZPA2195519	निर्वाचक का नाम : नीता बारस्कर पिता का नाम: हीरालाल बारस्कर गृह संख्या : 17 उम्र : 27 लिंग : महिला	फोटो उपलब्ध
109	ZPA1934314	निर्वाचक का नाम : आनंद बारस्कर पिता का नाम: गुनवंतराव बारस्कर गृह संख्या : 17 उम्र : 26 लिंग : पुरुष	फोटो उपलब्ध	110	ZPA2774081	निर्वाचक का नाम : हरीश बारस्कर पिता का नाम: गुणवंतराव बारस्कर गृह संख्या : 17 उम्र : 26 लिंग : पुरुष	फोटो उपलब्ध	111	ZPA2686863	निर्वाचक का नाम : आरती बारस्कर पिता का नाम: गुणवंतराव बारस्कर गृह संख्या : 17 उम्र : 22 लिंग : महिला	फोटो उपलब्ध
112	ZPA2103885	निर्वाचक का नाम : गुन्सा बारस्कर पिता का नाम: ठुना बारस्कर गृह संख्या : 18 उम्र : 57 लिंग : पुरुष	फोटो उपलब्ध	113	ZPA0274944	निर्वाचक का नाम : राजेश बारस्कर पिता का नाम: गुनसा बारस्कर गृह संख्या : 18 उम्र : 42 लिंग : पुरुष	फोटो उपलब्ध	114	ZPA0390013	निर्वाचक का नाम : विमला बारस्कर पति का नाम: राजेश बारस्कर गृह संख्या : 18 उम्र : 35 लिंग : महिला	फोटो उपलब्ध
115	ZPA2088763	निर्वाचक का नाम : नन्दराम पिता का नाम: बापुराव गृह संख्या : 19 उम्र : 50 लिंग : पुरुष	फोटो उपलब्ध	116	ZPA0274951	निर्वाचक का नाम : लक्ष्मी पति का नाम: नंदराम गृह संख्या : 19 उम्र : 42 लिंग : महिला	फोटो उपलब्ध	117	ZPA2441020	निर्वाचक का नाम : सुरेंद्र भुसूमकर पिता का नाम: मोतीराम भुसूमकर गृह संख्या : 20 उम्र : 26 लिंग : पुरुष	फोटो उपलब्ध
118	ZPA1386846	निर्वाचक का नाम : भागलु बारस्कर पिता का नाम: मनाजी बारस्कर गृह संख्या : 20/1 उम्र : 67 लिंग : पुरुष	फोटो उपलब्ध	119	ZPA2103752	निर्वाचक का नाम : जमनाय पति का नाम: घागलु गृह संख्या : 20/1 उम्र : 66 लिंग : महिला	फोटो उपलब्ध	120	FCD1076942	निर्वाचक का नाम : खानजी बारस्कर पिता का नाम: घागलु बारस्कर गृह संख्या : 20/1 उम्र : 42 लिंग : पुरुष	फोटो उपलब्ध

121 निर्वाचक का नाम : संजय पिता का नाम: धाधलु गृह संख्या : 20/1 उम्र : 39 लिंग : पुरुष	ZPA0092965 फोटो उपलब्ध	122 निर्वाचक का नाम : बाली बारस्कर पति का नाम: खानजी बारस्कर गृह संख्या : 20/1 उम्र : 32 लिंग : महिला	ZPA1623602 फोटो उपलब्ध	123 निर्वाचक का नाम : राजकुमारी बारस्कर पिता का नाम: धागलू बारस्कर गृह संख्या : 20/1 उम्र : 30 लिंग : महिला	ZPA1297399 फोटो उपलब्ध
124 निर्वाचक का नाम : बाबु पिता का नाम: मनाजी गृह संख्या : 20/2 उम्र : 69 लिंग : पुरुष	ZPA2103778 फोटो उपलब्ध	125 निर्वाचक का नाम : रतोल पति का नाम: बाबु गृह संख्या : 20/2 उम्र : 66 लिंग : महिला	ZPA2090207 फोटो उपलब्ध	126 निर्वाचक का नाम : कविता बारस्कर पिता का नाम: बाबू बारस्कर गृह संख्या : 20/2 उम्र : 34 लिंग : महिला	ZPA1115674 फोटो उपलब्ध
127 निर्वाचक का नाम : विशाल बारस्कर पिता का नाम: बाबु बारस्कर गृह संख्या : 20/2 उम्र : 22 लिंग : पुरुष	ZPA2673754 फोटो उपलब्ध	128 निर्वाचक का नाम : रामचन्द्र बारस्कर पिता का नाम: लालजी बारस्कर गृह संख्या : 21 उम्र : 54 लिंग : पुरुष	ZPA0887125 फोटो उपलब्ध	129 निर्वाचक का नाम : संगीता बारस्कर पति का नाम: रामचन्द्र बारस्कर गृह संख्या : 21 उम्र : 52 लिंग : महिला	ZPA0887117 फोटो उपलब्ध
130 निर्वाचक का नाम : तुलसीराम पिता का नाम: हीराजी गृह संख्या : 22 उम्र : 54 लिंग : पुरुष	ZPA2103802 फोटो उपलब्ध	131 निर्वाचक का नाम : ललिता पति का नाम: तुलसीराम गृह संख्या : 22 उम्र : 48 लिंग : महिला	FCD1423573 फोटो उपलब्ध	132 निर्वाचक का नाम : रामगणेश धोटे पिता का नाम: मिश्रीलाल धोटे गृह संख्या : 22 उम्र : 27 लिंग : पुरुष	ZPA2441434 फोटो उपलब्ध
133 निर्वाचक का नाम : मंगल्या पिता का नाम: भैय्या गृह संख्या : 23 उम्र : 68 लिंग : पुरुष	ZPA2088532 फोटो उपलब्ध	134 निर्वाचक का नाम : कुसमा पति का नाम: मंगल्या गृह संख्या : 23 उम्र : 66 लिंग : महिला	ZPA2104073 फोटो उपलब्ध	135 निर्वाचक का नाम : तुलसीराम पिता का नाम: मंगलया गृह संख्या : 23 उम्र : 42 लिंग : पुरुष	FCD1127281 फोटो उपलब्ध
136 निर्वाचक का नाम : अनिल पिता का नाम: बिसु गृह संख्या : 23 उम्र : 40 लिंग : पुरुष	ZPA0092791 फोटो उपलब्ध	137 निर्वाचक का नाम : कुसमा पति का नाम: तुलसीराम गृह संख्या : 23 उम्र : 40 लिंग : महिला	FCD1423599 फोटो उपलब्ध	138 निर्वाचक का नाम : काशीराम पिता का नाम: मंगलया गृह संख्या : 23 उम्र : 39 लिंग : पुरुष	FCD1126762 फोटो उपलब्ध
139 निर्वाचक का नाम : उर्मिला पति का नाम: अनिल गृह संख्या : 23 उम्र : 38 लिंग : महिला	ZPA0390070 फोटो उपलब्ध	140 निर्वाचक का नाम : चैतराम पिता का नाम: मंगलिया गृह संख्या : 23 उम्र : 36 लिंग : पुरुष	ZPA0274910 फोटो उपलब्ध	141 निर्वाचक का नाम : रूपी कास्देकर पति का नाम: काशीराम कास्देकर गृह संख्या : 23 उम्र : 35 लिंग : महिला	ZPA0887380 फोटो उपलब्ध
142 निर्वाचक का नाम : ज्योति पति का नाम: चैतराम गृह संख्या : 23 उम्र : 30 लिंग : महिला	ZPA1297423 फोटो उपलब्ध	143 निर्वाचक का नाम : समाय पति का नाम: मोतीलाल गृह संख्या : 24 उम्र : 68 लिंग : महिला	ZPA0389999 फोटो उपलब्ध	144 निर्वाचक का नाम : बाबुलाल पिता का नाम: रिंगा गृह संख्या : 24 उम्र : 51 लिंग : पुरुष	ZPA2104099 फोटो उपलब्ध
145 निर्वाचक का नाम : सुशीला पति का नाम: बाबुलाल गृह संख्या : 24 उम्र : 47 लिंग : महिला	ZPA2104131 फोटो उपलब्ध	146 निर्वाचक का नाम : संजय कुमार कासदेकर पिता का नाम: मोतीलाल गृह संख्या : 24 उम्र : 42 लिंग : पुरुष	FCD1127059 फोटो उपलब्ध	147 निर्वाचक का नाम : प्रमिला कासदेकर पति का नाम: संजय गृह संख्या : 24 उम्र : 37 लिंग : महिला	ZPA0275099 फोटो उपलब्ध
148 निर्वाचक का नाम : विनोद पिता का नाम: मोतीलाल गृह संख्या : 24 उम्र : 36 लिंग : पुरुष	ZPA0275313 फोटो उपलब्ध	149 निर्वाचक का नाम : मालता कासदेकर पति का नाम: विनोद कासदेकर गृह संख्या : 24 उम्र : 32 लिंग : महिला	ZPA2310886 फोटो उपलब्ध	150 निर्वाचक का नाम : रामकली बारस्कर पति का नाम: संजय बारस्कर गृह संख्या : 24 उम्र : 31 लिंग : महिला	ZPA2828853 फोटो उपलब्ध

151 निर्वाचक का नाम : भूता कास्देकर पिता का नाम: हिराजी कास्देकर गृह संख्या : 25 उम्र : 56 लिंग : पुरुष	ZPA0887158 फोटो उपलब्ध	152 निर्वाचक का नाम : लुखाय कास्देकर पिता का नाम: भूता कास्देकर गृह संख्या : 25 उम्र : 53 लिंग : महिला	ZPA0887141 फोटो उपलब्ध	153 निर्वाचक का नाम : कालू पिता का नाम: हिराजी गृह संख्या : 25 उम्र : 49 लिंग : पुरुष	ZPA2103992 फोटो उपलब्ध
154 निर्वाचक का नाम : आशू पति का नाम: कालू गृह संख्या : 25 उम्र : 46 लिंग : महिला	ZPA0275172 फोटो उपलब्ध	155 निर्वाचक का नाम : बिहारी कास्देकर पिता का नाम: भूता कास्देकर गृह संख्या : 25 उम्र : 34 लिंग : पुरुष	ZPA0887331 फोटो उपलब्ध	156 निर्वाचक का नाम : अमर कास्देकर पिता का नाम: भूता कास्देकर गृह संख्या : 25 उम्र : 32 लिंग : पुरुष	ZPA0887349 फोटो उपलब्ध
157 निर्वाचक का नाम : सोनल बारस्कर पति का नाम: उमेश बारस्कर गृह संख्या : 25 उम्र : 29 लिंग : महिला	ZPA2824092 फोटो उपलब्ध	158 निर्वाचक का नाम : सोनाली बारस्कर पिता का नाम: तुलसीराम बारस्कर गृह संख्या : 25 उम्र : 28 लिंग : महिला	ZPA1929546 फोटो उपलब्ध	159 निर्वाचक का नाम : मनीषा कास्देकर पति का नाम: बिहारी कास्देकर गृह संख्या : 25 उम्र : 26 लिंग : महिला	ZPA1939628 फोटो उपलब्ध
160 निर्वाचक का नाम : सुखराम कास्देकर पिता का नाम: कालू कास्देकर गृह संख्या : 25 उम्र : 25 लिंग : पुरुष	ZPA2686897 फोटो उपलब्ध	161 निर्वाचक का नाम : सविता कास्देकर पिता का नाम: कालू कास्देकर गृह संख्या : 25 उम्र : 21 लिंग : पुरुष	ZPA2701589 फोटो उपलब्ध	# 162 निर्वाचक का नाम : मौंडु पति का नाम: गोमा गृह संख्या : 26 उम्र : 86 लिंग : महिला	ZPA0275206 फोटो उपलब्ध
163 निर्वाचक का नाम : शंकर पिता का नाम: गोमा गृह संख्या : 26 उम्र : 60 लिंग : पुरुष	ZPA0275198 फोटो उपलब्ध	164 निर्वाचक का नाम : बुधिया पति का नाम: शंकर गृह संख्या : 26 उम्र : 47 लिंग : महिला	FCD1423615 फोटो उपलब्ध	165 निर्वाचक का नाम : हिरचन्द पिता का नाम: गोमा गृह संख्या : 26 उम्र : 44 लिंग : पुरुष	FCD1127034 फोटो उपलब्ध
166 निर्वाचक का नाम : भागरती पति का नाम: हिरचन्द्र गृह संख्या : 26 उम्र : 41 लिंग : महिला	FCD1085653 फोटो उपलब्ध	167 निर्वाचक का नाम : किशोर दहीकर पिता का नाम: शंकर दहीकर गृह संख्या : 26 उम्र : 27 लिंग : पुरुष	ZPA2443885 फोटो उपलब्ध	168 निर्वाचक का नाम : सारंगा कास्देकर पिता का नाम: आनंद कास्देकर गृह संख्या : 26 उम्र : 24 लिंग : महिला	ZPA2438158 फोटो उपलब्ध
169 निर्वाचक का नाम : बालकराम पिता का नाम: गाना गृह संख्या : 27 उम्र : 66 लिंग : पुरुष	ZPA2104016 फोटो उपलब्ध	170 निर्वाचक का नाम : लाखु पति का नाम: बालकराम गृह संख्या : 27 उम्र : 62 लिंग : महिला	ZPA2106136 फोटो उपलब्ध	171 निर्वाचक का नाम : मुंगीलाल पिता का नाम: बालकराम गृह संख्या : 27 उम्र : 47 लिंग : पुरुष	ZPA0390088 फोटो उपलब्ध
172 निर्वाचक का नाम : समोती पति का नाम: मुंगीलाल गृह संख्या : 27 उम्र : 45 लिंग : महिला	ZPA0454009 फोटो उपलब्ध	173 निर्वाचक का नाम : शिवलाल पिता का नाम: बालकराम गृह संख्या : 27 उम्र : 39 लिंग : पुरुष	ZPA0274936 फोटो उपलब्ध	174 निर्वाचक का नाम : जियालाल पिता का नाम: बालकराम गृह संख्या : 27 उम्र : 39 लिंग : पुरुष	ZPA0389965 फोटो उपलब्ध
175 निर्वाचक का नाम : फूलवंती पति का नाम: गियालाल गृह संख्या : 27 उम्र : 39 लिंग : महिला	ZPA0887539 फोटो उपलब्ध	176 निर्वाचक का नाम : फूलू जावलकर पति का नाम: मुंगीलाल जावलकर गृह संख्या : 27 उम्र : 36 लिंग : महिला	ZPA1115765 फोटो उपलब्ध	177 निर्वाचक का नाम : विजय जावरकार पिता का नाम: मुंगीलाल जावरकार गृह संख्या : 27 उम्र : 24 लिंग : पुरुष	ZPA2686871 फोटो उपलब्ध
178 निर्वाचक का नाम : रविन्द्र जावरकर पिता का नाम: जियालाल जावरकर गृह संख्या : 27 उम्र : 19 लिंग : पुरुष	ZPA2806909 फोटो उपलब्ध	179 निर्वाचक का नाम : रेमु पति का नाम: काल्या गृह संख्या : 28 उम्र : 55 लिंग : महिला	ZPA0093310 फोटो उपलब्ध	180 निर्वाचक का नाम : चितराम बारस्कर पिता का नाम: काल्या गृह संख्या : 28 उम्र : 35 लिंग : पुरुष	ZPA0986315 फोटो उपलब्ध

181 निर्वाचक का नाम : सरिता पति का नाम: चितराम गृह संख्या : 28 उम्र : 33 लिंग : महिला	ZPA1264464 फोटो उपलब्ध	182 निर्वाचक का नाम : लक्ष्मी पति का नाम: छो टे गृह संख्या : 29 उम्र : 58 लिंग : महिला	ZPA2106151 फोटो उपलब्ध	183 निर्वाचक का नाम : सुकलाल पिता का नाम: छोटे गृह संख्या : 29 उम्र : 36 लिंग : पुरुष	ZPA0275107 फोटो उपलब्ध
184 निर्वाचक का नाम : मुजालाल मौसिक पिता का नाम: छोटे मौसिक गृह संख्या : 29 उम्र : 31 लिंग : पुरुष	ZPA1656305 फोटो उपलब्ध	185 निर्वाचक का नाम : साबूलाल मौसिक पिता का नाम: छोटे मौसिक गृह संख्या : 29 उम्र : 27 लिंग : पुरुष	ZPA1656297 फोटो उपलब्ध	186 निर्वाचक का नाम : मुंगीलाल पिता का नाम: राजा गृह संख्या : 31 उम्र : 59 लिंग : पुरुष	ZPA2106185 फोटो उपलब्ध
187 निर्वाचक का नाम : सोनी पति का नाम: मुंगीलाल गृह संख्या : 31 उम्र : 56 लिंग : महिला	FCD1186949 फोटो उपलब्ध	188 निर्वाचक का नाम : परसराम जावरकर पिता का नाम: मुंगीलाल जावरकर गृह संख्या : 31 उम्र : 27 लिंग : पुरुष	ZPA2509446 फोटो उपलब्ध	189 निर्वाचक का नाम : सरस्वती जावरकर पति का नाम: परसराम जावरकर गृह संख्या : 31 उम्र : 25 लिंग : महिला	ZPA2499390 फोटो उपलब्ध
190 निर्वाचक का नाम : मंशाराम जावरकार पिता का नाम: मुंगीलाल जावरकार गृह संख्या : 31 उम्र : 24 लिंग : पुरुष	ZPA2701050 फोटो उपलब्ध	191 निर्वाचक का नाम : मोतीराम पिता का नाम: रामाजी गृह संख्या : 32 उम्र : 51 लिंग : पुरुष	ZPA2106219 फोटो उपलब्ध	192 निर्वाचक का नाम : जीजी पति का नाम: मोतीराम गृह संख्या : 32 उम्र : 49 लिंग : महिला	ZPA2104149 फोटो उपलब्ध
193 निर्वाचक का नाम : मीरा कासदेकर पति का नाम: अरुण कासदेकर गृह संख्या : 32 उम्र : 31 लिंग : महिला	ZPA2361293 फोटो उपलब्ध	194 निर्वाचक का नाम : अरुण कासदेकर पिता का नाम: मोतीराम कासदेकर गृह संख्या : 32 उम्र : 28 लिंग : पुरुष	ZPA1338516 फोटो उपलब्ध	195 निर्वाचक का नाम : अशोक कासदेकर पिता का नाम: मोतीराम कासदेकर गृह संख्या : 32 उम्र : 26 लिंग : पुरुष	ZPA2649226 फोटो उपलब्ध
196 निर्वाचक का नाम : प्रिया कासदेकर पति का नाम: अशोक कासदेकर गृह संख्या : 32 उम्र : 25 लिंग : महिला	ZPA2834125 फोटो उपलब्ध	197 निर्वाचक का नाम : रेखा पति का नाम: गणेश गृह संख्या : 34 उम्र : 54 लिंग : महिला	ZPA0274928 फोटो उपलब्ध	198 निर्वाचक का नाम : गणेश पिता का नाम: नंदुलाल गृह संख्या : 34 उम्र : 43 लिंग : पुरुष	ZPA0092874 फोटो उपलब्ध
199 निर्वाचक का नाम : रमाय पति का नाम: बाबु गृह संख्या : 35 उम्र : 63 लिंग : महिला	ZPA0275297 फोटो उपलब्ध	200 निर्वाचक का नाम : सूरजलाल पिता का नाम: बबू गृह संख्या : 35 उम्र : 40 लिंग : पुरुष	ZPA0275115 फोटो उपलब्ध	201 निर्वाचक का नाम : ललीता पति का नाम: किशन गृह संख्या : 35 उम्र : 37 लिंग : महिला	ZPA0274977 फोटो उपलब्ध
202 निर्वाचक का नाम : शिवकली पति का नाम: सूरजलाल गृह संख्या : 35 उम्र : 34 लिंग : महिला	ZPA0499673 फोटो उपलब्ध	203 निर्वाचक का नाम : राहुल ठाकरे पिता का नाम: कालुराम ठाकरे गृह संख्या : 35 उम्र : 19 लिंग : पुरुष	ZPA2801827 फोटो उपलब्ध	# 204 निर्वाचक का नाम : रामचंद्र दहिकर पिता का नाम: गोमा दहिकर गृह संख्या : 36 उम्र : 57 लिंग : पुरुष	ZPA1406693 फोटो उपलब्ध
# 205 निर्वाचक का नाम : सामले दहिकर पति का नाम: रामचंद्र गृह संख्या : 36 उम्र : 50 लिंग : महिला	FCD1459890 फोटो उपलब्ध	# 206 निर्वाचक का नाम : शिवचरण दहिकर पिता का नाम: रामचंद्र गृह संख्या : 36 उम्र : 30 लिंग : पुरुष	ZPA1297522 फोटो उपलब्ध	207 निर्वाचक का नाम : रतिराम पिता का नाम: कालू गृह संख्या : 37 उम्र : 58 लिंग : पुरुष	ZPA2104206 फोटो उपलब्ध
208 निर्वाचक का नाम : सुखिया पति का नाम: रतिराम गृह संख्या : 37 उम्र : 53 लिंग : महिला	ZPA2104222 फोटो उपलब्ध	209 निर्वाचक का नाम : फूलवन्ती पति का नाम: शिवलाल गृह संख्या : 37 उम्र : 31 लिंग : महिला	ZPA1297480 फोटो उपलब्ध	210 निर्वाचक का नाम : रंजिता मावस्कर पति का नाम: रामविलास मावस्कर गृह संख्या : 37 उम्र : 27 लिंग : महिला	ZPA2378107 फोटो उपलब्ध

211 निर्वाचक का नाम : रामविलास मावस्कर पिता का नाम: रतिराम मावस्कर गृह संख्या : 37 उम्र : 27 लिंग : पुरुष	ZPA2378164 फोटो उपलब्ध	212 निर्वाचक का नाम : प्रमेश मावस्कर पिता का नाम: रतिराम मावस्कर गृह संख्या : 37 उम्र : 23 लिंग : पुरुष	ZPA2699189 फोटो उपलब्ध	213 निर्वाचक का नाम : मुरख्य पति का नाम: मनाजी गृह संख्या : 38 उम्र : 86 लिंग : महिला	ZPA2104479 फोटो उपलब्ध
214 निर्वाचक का नाम : मंगल कास्देकर पिता का नाम: मनाजी गृह संख्या : 38 उम्र : 58 लिंग : पुरुष	ZPA2261428 फोटो उपलब्ध	215 निर्वाचक का नाम : धनाजी पिता का नाम: मनाजी गृह संख्या : 38 उम्र : 56 लिंग : पुरुष	ZPA0275255 फोटो उपलब्ध	216 निर्वाचक का नाम : झुनय पति का नाम: मंगल गृह संख्या : 38 उम्र : 55 लिंग : महिला	ZPA0580324 फोटो उपलब्ध
217 निर्वाचक का नाम : समोती पति का नाम: मनाजी गृह संख्या : 38 उम्र : 51 लिंग : महिला	ZPA0275214 फोटो उपलब्ध	218 निर्वाचक का नाम : हीरालाल कासदेकर पिता का नाम: मंगल कासदेकर गृह संख्या : 38 उम्र : 25 लिंग : पुरुष	ZPA1848605 फोटो उपलब्ध	219 निर्वाचक का नाम : छनू कासदेकर पिता का नाम: मंगल कासदेकर गृह संख्या : 38 उम्र : 22 लिंग : पुरुष	ZPA2525202 फोटो उपलब्ध
220 निर्वाचक का नाम : तुलसीराम पिता का नाम: काडमा गृह संख्या : 39 उम्र : 45 लिंग : पुरुष	FCD1085638 फोटो उपलब्ध	221 निर्वाचक का नाम : जासमू पति का नाम: तुलसीराम गृह संख्या : 39 उम्र : 43 लिंग : महिला	FCD1085711 फोटो उपलब्ध	222 निर्वाचक का नाम : अरुण बारस्कर पिता का नाम: मुंगीलाल बारस्कर गृह संख्या : 39 उम्र : 24 लिंग : पुरुष	ZPA2441293 फोटो उपलब्ध
223 निर्वाचक का नाम : नंदनी बारस्कर पिता का नाम: तुलसीराम बारस्कर गृह संख्या : 39 उम्र : 24 लिंग : महिला	ZPA2790418 फोटो उपलब्ध	224 निर्वाचक का नाम : रजनी बारस्कर पिता का नाम: तुलसीराम बारस्कर गृह संख्या : 39 उम्र : 21 लिंग : महिला	ZPA2790319 फोटो उपलब्ध	225 निर्वाचक का नाम : छोटेलाल पिता का नाम: भुरा गृह संख्या : 40 उम्र : 65 लिंग : पुरुष	ZPA0093120 फोटो उपलब्ध
226 निर्वाचक का नाम : झुनयू पति का नाम: छो टेला गृह संख्या : 40 उम्र : 61 लिंग : महिला	FCD1127075 फोटो उपलब्ध	227 निर्वाचक का नाम : साहेबलाल पिता का नाम: भुरा गृह संख्या : 40 उम्र : 57 लिंग : पुरुष	ZPA2104297 फोटो उपलब्ध	228 निर्वाचक का नाम : सान्ता पति का नाम: साहेबलाल गृह संख्या : 40 उम्र : 55 लिंग : महिला	ZPA2104321 फोटो उपलब्ध
229 निर्वाचक का नाम : कालुराम पिता का नाम: भुरा गृह संख्या : 40 उम्र : 52 लिंग : पुरुष	ZPA2104677 फोटो उपलब्ध	230 निर्वाचक का नाम : रामकृष्ण पिता का नाम: भुरा गृह संख्या : 40 उम्र : 49 लिंग : पुरुष	ZPA2104685 फोटो उपलब्ध	231 निर्वाचक का नाम : अंजू पति का नाम: कालुराम गृह संख्या : 40 उम्र : 47 लिंग : महिला	ZPA0275123 फोटो उपलब्ध
232 निर्वाचक का नाम : जसमाय ठाकरे पति का नाम: रामकृष्ण ठाकरे गृह संख्या : 40 उम्र : 46 लिंग : महिला	ZPA2087591 फोटो उपलब्ध	233 निर्वाचक का नाम : दयाराम पिता का नाम: भुरा गृह संख्या : 40 उम्र : 44 लिंग : पुरुष	FCD1127091 फोटो उपलब्ध	234 निर्वाचक का नाम : मलाय पति का नाम: दयाराम गृह संख्या : 40 उम्र : 41 लिंग : महिला	FCD1127042 फोटो उपलब्ध
235 निर्वाचक का नाम : रमेश ठाकरे पिता का नाम: साहेबलाल ठाकरे गृह संख्या : 40 उम्र : 36 लिंग : पुरुष	ZPA0887182 फोटो उपलब्ध	236 निर्वाचक का नाम : सुरजलाल पिता का नाम: छोटेलाल गृह संख्या : 40 उम्र : 35 लिंग : पुरुष	ZPA0295618 फोटो उपलब्ध	237 निर्वाचक का नाम : प्रियंका पति का नाम: रमेश गृह संख्या : 40 उम्र : 34 लिंग : महिला	ZPA1297530 फोटो उपलब्ध
238 निर्वाचक का नाम : सविता ठाकरे पति का नाम: सुरजलाल ठाकरे गृह संख्या : 40 उम्र : 29 लिंग : महिला	ZPA1385798 फोटो उपलब्ध	239 निर्वाचक का नाम : विजय ठाकरे पिता का नाम: रामकृष्ण ठाकरे गृह संख्या : 40 उम्र : 25 लिंग : पुरुष	ZPA2696342 फोटो उपलब्ध	240 निर्वाचक का नाम : संगीता ठाकरे पति का नाम: उमेश ठाकरे गृह संख्या : 40 उम्र : 24 लिंग : महिला	ZPA2378131 फोटो उपलब्ध

241 निर्वाचक का नाम : इनकु पति का नाम: मोतीलाल गृह संख्या : 41 उम्र : 66 लिंग : महिला	ZPA0390039 फोटो उपलब्ध	242 निर्वाचक का नाम : सुशीलाल पिता का नाम: मोतीलाल गृह संख्या : 41 उम्र : 46 लिंग : पुरुष	ZPA0580332 फोटो उपलब्ध	243 निर्वाचक का नाम : मानिकराम पिता का नाम: मोतीलाल गृह संख्या : 41 उम्र : 40 लिंग : पुरुष	ZPA0887372 फोटो उपलब्ध
244 निर्वाचक का नाम : अशोक पिता का नाम: श्यामलाल गृह संख्या : 41 उम्र : 39 लिंग : पुरुष	ZPA0092924 फोटो उपलब्ध	245 निर्वाचक का नाम : मुन्नी बारस्कर पति का नाम: अशोक गृह संख्या : 41 उम्र : 37 लिंग : महिला	ZPA0887216 फोटो उपलब्ध	246 निर्वाचक का नाम : सालो पति का नाम: विक्रम सिंह गृह संख्या : 42/1 उम्र : 71 लिंग : महिला	ZPA2104719 फोटो उपलब्ध
247 निर्वाचक का नाम : प्रताप सिंग पिता का नाम: विक्रम सिंग गृह संख्या : 42/1 उम्र : 52 लिंग : पुरुष	ZPA2104735 फोटो उपलब्ध	248 निर्वाचक का नाम : प्यारी बारस्कर पति का नाम: प्रताप बारस्कर गृह संख्या : 42/1 उम्र : 44 लिंग : महिला	ZPA2156131 फोटो उपलब्ध	249 निर्वाचक का नाम : रामचरण पिता का नाम: भाकलू गृह संख्या : 43/1 उम्र : 54 लिंग : पुरुष	ZPA2104552 फोटो उपलब्ध
250 निर्वाचक का नाम : शान्ती पति का नाम: रामचरण गृह संख्या : 43/1 उम्र : 51 लिंग : महिला	ZPA2088458 फोटो उपलब्ध	251 निर्वाचक का नाम : रामकिशोर बारस्कर पिता का नाम: रामचरण बारस्कर गृह संख्या : 43/1 उम्र : 33 लिंग : पुरुष	ZPA1848639 फोटो उपलब्ध	252 निर्वाचक का नाम : रामकृष्ण बारस्कर पिता का नाम: रामचरण बारस्कर गृह संख्या : 43/1 उम्र : 30 लिंग : पुरुष	ZPA1839679 फोटो उपलब्ध
253 निर्वाचक का नाम : श्याम बारस्कर पिता का नाम: रामचरण बारस्कर गृह संख्या : 43/1 उम्र : 27 लिंग : पुरुष	ZPA1929470 फोटो उपलब्ध	254 निर्वाचक का नाम : निर्मला बारस्कर पति का नाम: रामकिशोर बारस्कर बारस्कर गृह संख्या : 43/1 उम्र : 22 लिंग : महिला	ZPA2601334 फोटो उपलब्ध	255 निर्वाचक का नाम : हीरू पति का नाम: साहेबलाल गृह संख्या : 43/2 उम्र : 62 लिंग : महिला	ZPA2087153 फोटो उपलब्ध
256 निर्वाचक का नाम : रतनलाल पिता का नाम: भकलू गृह संख्या : 43/2 उम्र : 60 लिंग : पुरुष	ZPA0092759 फोटो उपलब्ध	257 निर्वाचक का नाम : शिवचरण पिता का नाम: साहेबलाल गृह संख्या : 43/2 उम्र : 41 लिंग : पुरुष	FCD1126887 फोटो उपलब्ध	258 निर्वाचक का नाम : सुमन पति का नाम: शिवचरण गृह संख्या : 43/2 उम्र : 38 लिंग : महिला	ZPA0274902 फोटो उपलब्ध
259 निर्वाचक का नाम : उमेश बारस्कर पिता का नाम: रतनलाल बारस्कर गृह संख्या : 43/2 उम्र : 37 लिंग : पुरुष	ZPA0059543 फोटो उपलब्ध	260 निर्वाचक का नाम : मीरा पति का नाम: तुलसीराम कासदेकर गृह संख्या : 43/2 उम्र : 35 लिंग : महिला	ZPA0295626 फोटो उपलब्ध	261 निर्वाचक का नाम : सुरेश बारस्कर पिता का नाम: रतनलाल बारस्कर गृह संख्या : 43/2 उम्र : 32 लिंग : पुरुष	ZPA0740886 फोटो उपलब्ध
262 निर्वाचक का नाम : रामरति बारस्कर पति का नाम: सुरेश बारस्कर गृह संख्या : 43/2 उम्र : 30 लिंग : महिला	ZPA2440840 फोटो उपलब्ध	263 निर्वाचक का नाम : गुलाब बारस्कर माता का नाम: हीरू बारस्कर गृह संख्या : 43/2 उम्र : 25 लिंग : पुरुष	ZPA2437960 फोटो उपलब्ध	264 निर्वाचक का नाम : काली पति का नाम: रतनलाल गृह संख्या : 44 उम्र : 55 लिंग : महिला	ZPA2104560 फोटो उपलब्ध
265 निर्वाचक का नाम : उषा भुसुमकर पति का नाम: मनोज भुसुमकर गृह संख्या : 44 उम्र : 24 लिंग : महिला	ZPA2743896 फोटो उपलब्ध	266 निर्वाचक का नाम : पिलकाय पति का नाम: बाजीलाल गृह संख्या : 45 उम्र : 53 लिंग : महिला	ZPA0093245 फोटो उपलब्ध	267 निर्वाचक का नाम : नान्हू पिता का नाम: बाजीलाल गृह संख्या : 45 उम्र : 46 लिंग : पुरुष	FCD1126994 फोटो उपलब्ध
268 निर्वाचक का नाम : पंचफुला पति का नाम: नान्हू गृह संख्या : 45 उम्र : 43 लिंग : महिला	ZPA0093302 फोटो उपलब्ध	269 निर्वाचक का नाम : संगीता कासदेकर पति का नाम: किसन कासदेकर गृह संख्या : 45 उम्र : 33 लिंग : महिला	ZPA1676121 फोटो उपलब्ध	270 निर्वाचक का नाम : किसन कासदेकर पिता का नाम: बाजीलाल कासदेकर गृह संख्या : 45 उम्र : 32 लिंग : पुरुष	ZPA1678465 फोटो उपलब्ध

271	ZPA2690592	निर्वाचक का नाम : अजय कासदेकर पिता का नाम: नान्हू कासदेकर गृह संख्या : 45 उम्र : 26 लिंग : पुरुष	फोटो उपलब्ध	272	FCD1459858	निर्वाचक का नाम : शोभेराम पिता का नाम: माना गृह संख्या : 46 उम्र : 83 लिंग : पुरुष	फोटो उपलब्ध	273	FCD1423631	निर्वाचक का नाम : बुकली पिता का नाम: शोभेराम गृह संख्या : 46 उम्र : 77 लिंग : महिला	फोटो उपलब्ध
274	FCD1085737	निर्वाचक का नाम : बुधराव पिता का नाम: शोभेराम गृह संख्या : 46 उम्र : 47 लिंग : पुरुष	फोटो उपलब्ध	275	ZPA0093260	निर्वाचक का नाम : लीला पिता का नाम: बुधराव गृह संख्या : 46 उम्र : 43 लिंग : महिला	फोटो उपलब्ध	276	ZPA2104602	निर्वाचक का नाम : जयराम पिता का नाम: सुखलाल गृह संख्या : 47 उम्र : 73 लिंग : पुरुष	फोटो उपलब्ध
277	ZPA2104628	निर्वाचक का नाम : परमाय पिता का नाम: जयराम गृह संख्या : 47 उम्र : 67 लिंग : महिला	फोटो उपलब्ध	278	FCD1076983	निर्वाचक का नाम : सूरजलाल पिता का नाम: जयराम गृह संख्या : 47 उम्र : 42 लिंग : पुरुष	फोटो उपलब्ध	279	FCD1187673	निर्वाचक का नाम : मुन्नी पिता का नाम: सूरजलाल गृह संख्या : 47 उम्र : 39 लिंग : महिला	फोटो उपलब्ध
280	ZPA0275164	निर्वाचक का नाम : बिरजलाल पिता का नाम: जयराम गृह संख्या : 47 उम्र : 38 लिंग : पुरुष	फोटो उपलब्ध	281	ZPA0275180	निर्वाचक का नाम : ललिता पिता का नाम: बिरजलाल गृह संख्या : 47 उम्र : 36 लिंग : महिला	फोटो उपलब्ध	282	ZPA2340909	निर्वाचक का नाम : सुमन मौसिक पिता का नाम: सुखराम मौसिक गृह संख्या : 47 उम्र : 27 लिंग : महिला	फोटो उपलब्ध
283	ZPA2776516	निर्वाचक का नाम : रामरतन मौसिक पिता का नाम: सुरेश मौसिक गृह संख्या : 47 उम्र : 23 लिंग : पुरुष	फोटो उपलब्ध	284	ZPA2787570	निर्वाचक का नाम : शिवरतन मौसिक पिता का नाम: सुरेश मौसिक गृह संख्या : 47 उम्र : 20 लिंग : पुरुष	फोटो उपलब्ध	285	ZPA2105195	निर्वाचक का नाम : मानसु पिता का नाम: धीया गृह संख्या : 48 उम्र : 69 लिंग : पुरुष	फोटो उपलब्ध
286	ZPA2105211	निर्वाचक का नाम : माकू पिता का नाम: मानसु गृह संख्या : 48 उम्र : 65 लिंग : महिला	फोटो उपलब्ध	287	ZPA0887471	निर्वाचक का नाम : सुनिल पिता का नाम: सज्जू गृह संख्या : 48 उम्र : 37 लिंग : पुरुष	फोटो उपलब्ध	288	ZPA0887489	निर्वाचक का नाम : सरोज पिता का नाम: सुनिल गृह संख्या : 48 उम्र : 33 लिंग : महिला	फोटो उपलब्ध
289	ZPA2105252	निर्वाचक का नाम : नामो पिता का नाम: गोमा गृह संख्या : 49 उम्र : 73 लिंग : महिला	फोटो उपलब्ध	290	ZPA2105278	निर्वाचक का नाम : फुलय पिता का नाम: हीरालाल गृह संख्या : 49 उम्र : 47 लिंग : महिला	फोटो उपलब्ध	291	FCD1247519	निर्वाचक का नाम : रामभाउ पिता का नाम: गोमा गृह संख्या : 49 उम्र : 44 लिंग : पुरुष	फोटो उपलब्ध
292	FCD1085695	निर्वाचक का नाम : बसन्ती पिता का नाम: रामचन्द्र गृह संख्या : 49 उम्र : 44 लिंग : महिला	फोटो उपलब्ध	293	FCD1423607	निर्वाचक का नाम : हीरालाल बरसकर पिता का नाम: गोमा गृह संख्या : 49 उम्र : 44 लिंग : पुरुष	फोटो उपलब्ध	294	ZPA0059527	निर्वाचक का नाम : मीरा पिता का नाम: हिरा गृह संख्या : 49 उम्र : 42 लिंग : महिला	फोटो उपलब्ध
295	FCD1247543	निर्वाचक का नाम : सरजाय पिता का नाम: रामभाउ गृह संख्या : 49 उम्र : 42 लिंग : महिला	फोटो उपलब्ध	296	FCD1085612	निर्वाचक का नाम : हीरा पिता का नाम: गोमा गृह संख्या : 49 उम्र : 39 लिंग : पुरुष	फोटो उपलब्ध	297	ZPA2195139	निर्वाचक का नाम : विनीता पिता का नाम: हीरालाल गृह संख्या : 49 उम्र : 31 लिंग : महिला	फोटो उपलब्ध
298	ZPA2310902	निर्वाचक का नाम : प्रवीण बारस्कर पिता का नाम: हीरालाल बारस्कर गृह संख्या : 49 उम्र : 23 लिंग : पुरुष	फोटो उपलब्ध	299	FCD1247477	निर्वाचक का नाम : काडमी पिता का नाम: सोमा गृह संख्या : 50 उम्र : 79 लिंग : महिला	फोटो उपलब्ध	300	ZPA0093146	निर्वाचक का नाम : हिरचन्द्र पिता का नाम: सोमा गृह संख्या : 50 उम्र : 53 लिंग : पुरुष	फोटो उपलब्ध

301 निर्वाचक का नाम : ईमला पति का नाम: हिरचन्द्र गृह संख्या : 50 उम्र : 51 लिंग : महिला	ZPA0093203 फोटो उपलब्ध	302 निर्वाचक का नाम : हीरामन पिता का नाम: सोमा गृह संख्या : 50 उम्र : 39 लिंग : महिला	FCD1085836 फोटो उपलब्ध	303 निर्वाचक का नाम : भोने पति का नाम: हिरामन गृह संख्या : 50 उम्र : 38 लिंग : महिला	ZPA0275057 फोटो उपलब्ध
304 निर्वाचक का नाम : शिवलाल पिता का नाम: चन्नु गृह संख्या : 51 उम्र : 58 लिंग : पुरुष	ZPA2105674 फोटो उपलब्ध	305 निर्वाचक का नाम : किशोरी पिता का नाम: चन्नु गृह संख्या : 51 उम्र : 56 लिंग : पुरुष	ZPA2105690 फोटो उपलब्ध	306 निर्वाचक का नाम : रतनू पति का नाम: शिवलाल गृह संख्या : 51 उम्र : 51 लिंग : महिला	FCD1077098 फोटो उपलब्ध
307 निर्वाचक का नाम : लुखाय पति का नाम: किशोरी गृह संख्या : 51 उम्र : 50 लिंग : महिला	ZPA0093294 फोटो उपलब्ध	308 निर्वाचक का नाम : अरूण कासदेकर पिता का नाम: जाजू कासदेकर गृह संख्या : 51 उम्र : 34 लिंग : पुरुष	ZPA0544718 फोटो उपलब्ध	309 निर्वाचक का नाम : सुरेश कासदेकर पिता का नाम: जाजू कासदेकर गृह संख्या : 51 उम्र : 29 लिंग : पुरुष	ZPA2200996 फोटो उपलब्ध
310 निर्वाचक का नाम : संतोष कासदेकर पिता का नाम: शिवलाल कासदेकर गृह संख्या : 51 उम्र : 28 लिंग : पुरुष	ZPA2200988 फोटो उपलब्ध	311 निर्वाचक का नाम : आनंद कासदेकर पिता का नाम: किशोरी कासदेकर गृह संख्या : 51 उम्र : 27 लिंग : पुरुष	ZPA2438109 फोटो उपलब्ध	312 निर्वाचक का नाम : करिश्मा कासदे पिता का नाम: जाजू कासदे गृह संख्या : 51 उम्र : 25 लिंग : महिला	ZPA2201085 फोटो उपलब्ध
313 निर्वाचक का नाम : राजू कासदेकर पिता का नाम: शिवलाल कासदेकर गृह संख्या : 51 उम्र : 23 लिंग : पुरुष	ZPA2702421 फोटो उपलब्ध	314 निर्वाचक का नाम : प्रमिला कासदेकर पिता का नाम: शिवलाल कासदेकर गृह संख्या : 51 उम्र : 19 लिंग : पुरुष	ZPA2736726 फोटो उपलब्ध	315 निर्वाचक का नाम : काडमा पिता का नाम: बाजीलाल गृह संख्या : 52 उम्र : 55 लिंग : पुरुष	ZPA2105708 फोटो उपलब्ध
316 निर्वाचक का नाम : ठुमाय पति का नाम: काडमा गृह संख्या : 52 उम्र : 53 लिंग : महिला	ZPA0093211 फोटो उपलब्ध	317 निर्वाचक का नाम : दिलीप बारस्कर पिता का नाम: काडमा बारस्कर गृह संख्या : 52 उम्र : 30 लिंग : पुरुष	ZPA1619394 फोटो उपलब्ध	318 निर्वाचक का नाम : दीपक बारस्कर पिता का नाम: काडमा बारस्कर गृह संख्या : 52 उम्र : 28 लिंग : पुरुष	ZPA1619402 फोटो उपलब्ध
319 निर्वाचक का नाम : मोती पिता का नाम: बाबुलाल गृह संख्या : 53 उम्र : 47 लिंग : पुरुष	FCD1188150 फोटो उपलब्ध	320 निर्वाचक का नाम : सुखिया पति का नाम: मोती गृह संख्या : 53 उम्र : 45 लिंग : महिला	FCD1188093 फोटो उपलब्ध	321 निर्वाचक का नाम : रोशनी कासदेकर पति का नाम: हीरालाल कासदेकर गृह संख्या : 53 उम्र : 23 लिंग : महिला	ZPA2441301 फोटो उपलब्ध
322 निर्वाचक का नाम : भैयालाल पिता का नाम: बाबुलाल गृह संख्या : 54 उम्र : 67 लिंग : पुरुष	ZPA0093112 फोटो उपलब्ध	323 निर्वाचक का नाम : लखाय पति का नाम: भैयालाल गृह संख्या : 54 उम्र : 62 लिंग : महिला	ZPA2105724 फोटो उपलब्ध	324 निर्वाचक का नाम : सञ्जुलाल पिता का नाम: भैयालाल गृह संख्या : 54 उम्र : 45 लिंग : पुरुष	ZPA0275131 फोटो उपलब्ध
325 निर्वाचक का नाम : प्रमिला बारस्कर पति का नाम: सञ्जुलाल बारस्कर गृह संख्या : 54 उम्र : 33 लिंग : महिला	ZPA1115666 फोटो उपलब्ध	326 निर्वाचक का नाम : मानु पिता का नाम: दादू गृह संख्या : 55 उम्र : 71 लिंग : पुरुष	ZPA2104842 फोटो उपलब्ध	327 निर्वाचक का नाम : मनकाय पति का नाम: मानु गृह संख्या : 55 उम्र : 66 लिंग : महिला	ZPA2104867 फोटो उपलब्ध
328 निर्वाचक का नाम : भगवंत राव बारस्कर पिता का नाम: मानु गृह संख्या : 55 उम्र : 44 लिंग : पुरुष	FCD1247469 फोटो उपलब्ध	329 निर्वाचक का नाम : हिराजी पिता का नाम: मानु गृह संख्या : 55 उम्र : 40 लिंग : पुरुष	ZPA0275149 फोटो उपलब्ध	330 निर्वाचक का नाम : रेखा बारस्कर पति का नाम: भगवंतराव बारस्कर गृह संख्या : 55 उम्र : 36 लिंग : महिला	ZPA0544692 फोटो उपलब्ध

331 निर्वाचक का नाम : सुन्दरलाल पिता का नाम: भानू गृह संख्या : 55 उम्र : 35 लिंग : पुरुष	ZPA0544700 फोटो उपलब्ध	332 निर्वाचक का नाम : अनिता बारस्कर पति का नाम: हिराजी बारस्कर गृह संख्या : 55 उम्र : 33 लिंग : महिला	ZPA1678473 फोटो उपलब्ध	333 निर्वाचक का नाम : प्रीति बारस्कर पति का नाम: सुंदरलाल बारस्कर गृह संख्या : 55 उम्र : 29 लिंग : महिला	ZPA1297449 फोटो उपलब्ध
334 निर्वाचक का नाम : रतनलाल पिता का नाम: रज्जी गृह संख्या : 56 उम्र : 54 लिंग : पुरुष	ZPA2104909 फोटो उपलब्ध	335 निर्वाचक का नाम : ठुमाय पति का नाम: रतनलाल गृह संख्या : 56 उम्र : 49 लिंग : महिला	ZPA2105286 फोटो उपलब्ध	336 निर्वाचक का नाम : समाय पति का नाम: मनसु गृह संख्या : 56 उम्र : 47 लिंग : महिला	ZPA0275040 फोटो उपलब्ध
337 निर्वाचक का नाम : मंसू मौसिक पिता का नाम: रज्जी गृह संख्या : 56 उम्र : 44 लिंग : पुरुष	FCD1459874 फोटो उपलब्ध	338 निर्वाचक का नाम : प्रियंका मौसिक पिता का नाम: मंसू मौसिक गृह संख्या : 56 उम्र : 26 लिंग : महिला	ZPA2525426 फोटो उपलब्ध	339 निर्वाचक का नाम : आकाश मौसिक पिता का नाम: रतनलाल मौसिक गृह संख्या : 56 उम्र : 24 लिंग : पुरुष	ZPA2816510 फोटो उपलब्ध
340 निर्वाचक का नाम : प्रीति मौसिक पिता का नाम: मंसू मौसिक गृह संख्या : 56 उम्र : 22 लिंग : महिला	ZPA2525251 फोटो उपलब्ध	341 निर्वाचक का नाम : राकेश मौसिक पिता का नाम: मंसू मौसिक गृह संख्या : 56 उम्र : 20 लिंग : पुरुष	ZPA2764173 फोटो उपलब्ध	342 निर्वाचक का नाम : प्रियंका मौसिक पति का नाम: आकाश मौसिक गृह संख्या : 56 उम्र : 20 लिंग : महिला	ZPA2816544 फोटो उपलब्ध
343 निर्वाचक का नाम : कालू पिता का नाम: भैय्या गृह संख्या : 57 उम्र : 57 लिंग : पुरुष	ZPA2105302 फोटो उपलब्ध	344 निर्वाचक का नाम : काली पति का नाम: कालू गृह संख्या : 57 उम्र : 53 लिंग : महिला	ZPA2105328 फोटो उपलब्ध	345 निर्वाचक का नाम : तुलाराम पिता का नाम: कालू गृह संख्या : 57 उम्र : 38 लिंग : पुरुष	ZPA0059550 फोटो उपलब्ध
346 निर्वाचक का नाम : जगलाल पिता का नाम: कालू गृह संख्या : 57 उम्र : 35 लिंग : पुरुष	ZPA0499723 फोटो उपलब्ध	347 निर्वाचक का नाम : शशिकला मौसिक पिता का नाम: कालू मौसिक गृह संख्या : 57 उम्र : 32 लिंग : महिला	ZPA0887307 फोटो उपलब्ध	348 निर्वाचक का नाम : अनिता मौसिक पति का नाम: तुलाराम मौसिक गृह संख्या : 57 उम्र : 32 लिंग : महिला	ZPA1656321 फोटो उपलब्ध
349 निर्वाचक का नाम : आशा मौसिक पति का नाम: जगलाल मौसिक गृह संख्या : 57 उम्र : 27 लिंग : महिला	ZPA1656313 फोटो उपलब्ध	350 निर्वाचक का नाम : रवींद्र दहीकर पिता का नाम: शंकर दहीकर गृह संख्या : 57 उम्र : 24 लिंग : पुरुष	ZPA2819985 फोटो उपलब्ध	351 निर्वाचक का नाम : राजाराम पिता का नाम: भाकू गृह संख्या : 59 उम्र : 69 लिंग : पुरुष	FCD1423334 फोटो उपलब्ध
352 निर्वाचक का नाम : हीराय पति का नाम: राजाराम गृह संख्या : 59 उम्र : 67 लिंग : महिला	ZPA2105351 फोटो उपलब्ध	353 निर्वाचक का नाम : इनेश पिता का नाम: राजाराम गृह संख्या : 59 उम्र : 43 लिंग : पुरुष	FCD1247568 फोटो उपलब्ध	354 निर्वाचक का नाम : अंशी पति का नाम: इनेश गृह संख्या : 59 उम्र : 41 लिंग : महिला	ZPA0275073 फोटो उपलब्ध
355 निर्वाचक का नाम : मानिकराम मौसिक पिता का नाम: राजेराम मौसिक गृह संख्या : 59 उम्र : 38 लिंग : पुरुष	ZPA0986208 फोटो उपलब्ध	356 निर्वाचक का नाम : सज्जुलाल पिता का नाम: राजेराम गृह संख्या : 59 उम्र : 35 लिंग : पुरुष	ZPA0499707 फोटो उपलब्ध	357 निर्वाचक का नाम : सुमन मौसिक पति का नाम: सज्जुलाल गृह संख्या : 59 उम्र : 33 लिंग : महिला	ZPA0887265 फोटो उपलब्ध
358 निर्वाचक का नाम : आशा मौसिक पति का नाम: मानिकराम मौसिक गृह संख्या : 59 उम्र : 29 लिंग : महिला	ZPA1678424 फोटो उपलब्ध	359 निर्वाचक का नाम : सद्दू पिता का नाम: भैय्या गृह संख्या : 60 उम्र : 54 लिंग : पुरुष	ZPA2104958 फोटो उपलब्ध	360 निर्वाचक का नाम : झुनय पति का नाम: सद्दू गृह संख्या : 60 उम्र : 49 लिंग : महिला	FCD1423300 फोटो उपलब्ध

361 निर्वाचक का नाम : कमलेश मौसिक पिता का नाम: सद्दू गृह संख्या : 60 उम्र : 32 लिंग : पुरुष	ZPA0887430 फोटो उपलब्ध	362 निर्वाचक का नाम : पिकी मौसिक पति का नाम: कमलेश मौसिक गृह संख्या : 60 उम्र : 29 लिंग : महिला	ZPA1698240 फोटो उपलब्ध	363 निर्वाचक का नाम : आरती मौसिक पति का नाम: उमेश मौसिक गृह संख्या : 60 उम्र : 28 लिंग : महिला	ZPA2523280 फोटो उपलब्ध
364 निर्वाचक का नाम : उमेश मौसिक पिता का नाम: सद्दू मौसिक गृह संख्या : 60 उम्र : 27 लिंग : पुरुष	ZPA1698299 फोटो उपलब्ध	365 निर्वाचक का नाम : छोटू पिता का नाम: भैया गृह संख्या : 61 उम्र : 66 लिंग : पुरुष	ZPA2106086 फोटो उपलब्ध	366 निर्वाचक का नाम : समोती पति का नाम: छोटू गृह संख्या : 61 उम्र : 61 लिंग : महिला	ZPA2106128 फोटो उपलब्ध
367 निर्वाचक का नाम : रमेश पिता का नाम: छो दू गृह संख्या : 61 उम्र : 46 लिंग : पुरुष	FCD1188531 फोटो उपलब्ध	368 निर्वाचक का नाम : लीला पति का नाम: रमेश गृह संख्या : 61 उम्र : 44 लिंग : महिला	FCD1188556 फोटो उपलब्ध	369 निर्वाचक का नाम : उमेश पिता का नाम: छोटू गृह संख्या : 61 उम्र : 35 लिंग : पुरुष	ZPA0295642 फोटो उपलब्ध
370 निर्वाचक का नाम : शीला मौसिक पति का नाम: उमेश मौसिक गृह संख्या : 61 उम्र : 34 लिंग : महिला	ZPA0887109 फोटो उपलब्ध	371 निर्वाचक का नाम : भुलय पति का नाम: काडमा गृह संख्या : 62 उम्र : 82 लिंग : महिला	ZPA2105013 फोटो उपलब्ध	372 निर्वाचक का नाम : शिवलाल पिता का नाम: काडमा गृह संख्या : 62 उम्र : 59 लिंग : पुरुष	ZPA0342964 फोटो उपलब्ध
373 निर्वाचक का नाम : मोतीलाल पिता का नाम: काडमा गृह संख्या : 62 उम्र : 58 लिंग : पुरुष	ZPA2105062 फोटो उपलब्ध	374 निर्वाचक का नाम : गोपी पति का नाम: मोतीलाल गृह संख्या : 62 उम्र : 55 लिंग : महिला	ZPA2105096 फोटो उपलब्ध	375 निर्वाचक का नाम : मुंगीलाल पिता का नाम: काडमा गृह संख्या : 62 उम्र : 53 लिंग : पुरुष	ZPA2105427 फोटो उपलब्ध
376 निर्वाचक का नाम : प्रेमलाल पिता का नाम: काडमा गृह संख्या : 62 उम्र : 44 लिंग : पुरुष	FCD1247493 फोटो उपलब्ध	377 निर्वाचक का नाम : पिकी पति का नाम: प्रेमलाल गृह संख्या : 62 उम्र : 37 लिंग : महिला	ZPA0544759 फोटो उपलब्ध	378 निर्वाचक का नाम : अखिलेश बारस्कर पिता का नाम: मोतीलाल बारस्कर गृह संख्या : 62 उम्र : 36 लिंग : पुरुष	ZPA0887232 फोटो उपलब्ध
379 निर्वाचक का नाम : कमलेश पिता का नाम: मोतीलाल गृह संख्या : 62 उम्र : 34 लिंग : पुरुष	ZPA0499699 फोटो उपलब्ध	380 निर्वाचक का नाम : मनोज पिता का नाम: मोतीलाल गृह संख्या : 62 उम्र : 31 लिंग : पुरुष	ZPA0986398 फोटो उपलब्ध	381 निर्वाचक का नाम : प्रियंका बारस्कर पति का नाम: अखिलेश बारस्कर गृह संख्या : 62 उम्र : 30 लिंग : महिला	ZPA1342468 फोटो उपलब्ध
382 निर्वाचक का नाम : रविना बारस्कर पति का नाम: मनोज बारस्कर गृह संख्या : 62 उम्र : 27 लिंग : महिला	ZPA1619378 फोटो उपलब्ध	383 निर्वाचक का नाम : हेमा बारस्कर पति का नाम: कमलेश बारस्कर गृह संख्या : 62 उम्र : 25 लिंग : महिला	ZPA2270924 फोटो उपलब्ध	384 निर्वाचक का नाम : जियालाल मौसिक पिता का नाम: बाजी मौसिक गृह संख्या : 63 उम्र : 53 लिंग : पुरुष	ZPA2264083 फोटो उपलब्ध
385 निर्वाचक का नाम : तुलसा पति का नाम: जियालाल गृह संख्या : 63 उम्र : 49 लिंग : महिला	FCD1126929 फोटो उपलब्ध	386 निर्वाचक का नाम : भगवानजी मौसिक पिता का नाम: बाजी गृह संख्या : 63 उम्र : 48 लिंग : पुरुष	ZPA2105450 फोटो उपलब्ध	387 निर्वाचक का नाम : सुनीता पति का नाम: भगवानजी गृह संख्या : 63 उम्र : 45 लिंग : महिला	ZPA0390054 फोटो उपलब्ध
388 निर्वाचक का नाम : विनोद मौसिक पिता का नाम: जियालाल गृह संख्या : 63 उम्र : 33 लिंग : पुरुष	ZPA0986307 फोटो उपलब्ध	389 निर्वाचक का नाम : उकाण्डी मौसिक पति का नाम: विनोद मौसिक गृह संख्या : 63 उम्र : 32 लिंग : महिला	ZPA1623578 फोटो उपलब्ध	390 निर्वाचक का नाम : बबिता मौसिक पिता का नाम: भगवानजी मौसिक गृह संख्या : 63 उम्र : 22 लिंग : महिला	ZPA2497659 फोटो उपलब्ध

391 निर्वाचक का नाम : भारती मौसिक पिता का नाम: जियालाल मौसिक गृह संख्या : 63 उम्र : 22 लिंग : महिला	ZPA2597904 फोटो उपलब्ध	392 निर्वाचक का नाम : फगनू पिता का नाम: भाकु गृह संख्या : 65 उम्र : 64 लिंग : पुरुष	ZPA0092767 फोटो उपलब्ध	393 निर्वाचक का नाम : सुशीलाल पिता का नाम: फगनू गृह संख्या : 65 उम्र : 42 लिंग : पुरुष	FCD1186923 फोटो उपलब्ध
394 निर्वाचक का नाम : अशोक पिता का नाम: फगनू गृह संख्या : 65 उम्र : 36 लिंग : पुरुष	ZPA0274969 फोटो उपलब्ध	395 निर्वाचक का नाम : सोनम पति का नाम: सुशीलाल गृह संख्या : 65 उम्र : 36 लिंग : महिला	ZPA0275008 फोटो उपलब्ध	396 निर्वाचक का नाम : संतोष मौसिक पिता का नाम: फगनू मौसिक गृह संख्या : 65 उम्र : 34 लिंग : पुरुष	ZPA0887323 फोटो उपलब्ध
397 निर्वाचक का नाम : ममता पति का नाम: अशोक मौसिक गृह संख्या : 65 उम्र : 34 लिंग : महिला	ZPA0887448 फोटो उपलब्ध	398 निर्वाचक का नाम : बलदेव पान्से पिता का नाम: भोगेलाल गृह संख्या : 65 उम्र : 33 लिंग : पुरुष	ZPA0740977 फोटो उपलब्ध	399 निर्वाचक का नाम : सुमन मौसिक पति का नाम: सन्तोष मौसिक गृह संख्या : 65 उम्र : 32 लिंग : महिला	ZPA1619360 फोटो उपलब्ध
400 निर्वाचक का नाम : सुभाष मौसिक पिता का नाम: फगनू मौसिक गृह संख्या : 65 उम्र : 32 लिंग : पुरुष	ZPA0887315 फोटो उपलब्ध	401 निर्वाचक का नाम : अंकोश पिता का नाम: फगनू गृह संख्या : 65 उम्र : 29 लिंग : पुरुष	ZPA1297456 फोटो उपलब्ध	402 निर्वाचक का नाम : बबिता मौसिक पति का नाम: अंकोश मौसिक गृह संख्या : 65 उम्र : 28 लिंग : महिला	ZPA2195477 फोटो उपलब्ध
403 निर्वाचक का नाम : अंजलि मौसिक पति का नाम: सुभाष मौसिक गृह संख्या : 65 उम्र : 26 लिंग : महिला	ZPA2670479 फोटो उपलब्ध	404 निर्वाचक का नाम : साबुलाल पिता का नाम: बाला गृह संख्या : 66 उम्र : 71 लिंग : पुरुष	ZPA2105153 फोटो उपलब्ध	405 निर्वाचक का नाम : गोरेलाल पिता का नाम: साबूलाल गृह संख्या : 66 उम्र : 42 लिंग : पुरुष	FCD1127273 फोटो उपलब्ध
406 निर्वाचक का नाम : फगनया पिता का नाम: साबूलाल गृह संख्या : 66 उम्र : 40 लिंग : पुरुष	ZPA0295659 फोटो उपलब्ध	407 निर्वाचक का नाम : शांती पति का नाम: गोरेलाल गृह संख्या : 66 उम्र : 40 लिंग : महिला	ZPA0389981 फोटो उपलब्ध	408 निर्वाचक का नाम : रतनलाल पिता का नाम: साबूलाल गृह संख्या : 66 उम्र : 39 लिंग : पुरुष	FCD1247428 फोटो उपलब्ध
409 निर्वाचक का नाम : लक्ष्मी पति का नाम: रतनलाल गृह संख्या : 66 उम्र : 39 लिंग : महिला	FCD1247451 फोटो उपलब्ध	410 निर्वाचक का नाम : हीरालाल पिता का नाम: साबूलाल गृह संख्या : 66 उम्र : 35 लिंग : पुरुष	ZPA0499749 फोटो उपलब्ध	411 निर्वाचक का नाम : पंचफूला पति का नाम: फगनया गृह संख्या : 66 उम्र : 35 लिंग : महिला	ZPA0295667 फोटो उपलब्ध
412 निर्वाचक का नाम : संजय पिता का नाम: साबूलाल गृह संख्या : 66 उम्र : 33 लिंग : पुरुष	ZPA0499731 फोटो उपलब्ध	413 निर्वाचक का नाम : सरस्वती सेलुकर पति का नाम: हीरालाल सेलुकर गृह संख्या : 66 उम्र : 31 लिंग : महिला	ZPA1115724 फोटो उपलब्ध	414 निर्वाचक का नाम : नज्जुलाल सेलुकर पिता का नाम: साबूलाल सेलुकर गृह संख्या : 66 उम्र : 30 लिंग : पुरुष	ZPA2426690 फोटो उपलब्ध
415 निर्वाचक का नाम : गीता शेलुकर पति का नाम: संजय शेलुकर गृह संख्या : 66 उम्र : 28 लिंग : महिला	ZPA1940782 फोटो उपलब्ध	416 निर्वाचक का नाम : सविता सेलुकर पति का नाम: नज्जुलाल सेलुकर गृह संख्या : 66 उम्र : 27 लिंग : महिला	ZPA2426633 फोटो उपलब्ध	417 निर्वाचक का नाम : बाबु पिता का नाम: बाला गृह संख्या : 67 उम्र : 67 लिंग : पुरुष	ZPA0092825 फोटो उपलब्ध
418 निर्वाचक का नाम : पार्वती पति का नाम: बाबू गृह संख्या : 67 उम्र : 61 लिंग : महिला	ZPA2264166 फोटो उपलब्ध	419 निर्वाचक का नाम : कमला पति का नाम: राजू गृह संख्या : 67 उम्र : 32 लिंग : महिला	ZPA0740944 फोटो उपलब्ध	420 निर्वाचक का नाम : मनोज सेलुकर पिता का नाम: बाबू सेलुकर गृह संख्या : 67 उम्र : 30 लिंग : पुरुष	ZPA1174606 फोटो उपलब्ध

421 निर्वाचक का नाम : ललिता पति का नाम: मनोज गृह संख्या : 67 उम्र : 29 लिंग : महिला	ZPA1297548 फोटो उपलब्ध	422 निर्वाचक का नाम : सुनाय पति का नाम: भोगेलाल गृह संख्या : 68 उम्र : 73 लिंग : महिला	ZPA2105765 फोटो उपलब्ध	423 निर्वाचक का नाम : गणेश कास्दे पिता का नाम: भोगेलाल कास्दे गृह संख्या : 68 उम्र : 50 लिंग : पुरुष	ZPA1941657 फोटो उपलब्ध
424 निर्वाचक का नाम : सुरजलाल पिता का नाम: भोगेलाल गृह संख्या : 68 उम्र : 47 लिंग : पुरुष	ZPA0275024 फोटो उपलब्ध	425 निर्वाचक का नाम : प्रमिला कास्दे पति का नाम: गणेश कास्दे गृह संख्या : 68 उम्र : 45 लिंग : महिला	FCD1186857 फोटो उपलब्ध	426 निर्वाचक का नाम : अलका कास्देकर पति का नाम: सुरजलाल गृह संख्या : 68 उम्र : 34 लिंग : महिला	ZPA0887166 फोटो उपलब्ध
# 427 निर्वाचक का नाम : सोमती दहीकर पति का नाम: शिवचरण दहीकर गृह संख्या : 36 उम्र : 27 लिंग : महिला	ZPA1934918 फोटो उपलब्ध	428 निर्वाचक का नाम : वैष्णवी कासदे पिता का नाम: गणेश कासदे गृह संख्या : 68 उम्र : 21 लिंग : महिला	ZPA2563682 फोटो उपलब्ध	429 निर्वाचक का नाम : पियूष कासदे पिता का नाम: गणेश कासदे गृह संख्या : 68 उम्र : 19 लिंग : पुरुष	ZPA2766129 फोटो उपलब्ध
430 निर्वाचक का नाम : मंगल पिता का नाम: कालू गृह संख्या : 69 उम्र : 63 लिंग : पुरुष	ZPA2105799 फोटो उपलब्ध	431 निर्वाचक का नाम : बुडी पति का नाम: मंगल गृह संख्या : 69 उम्र : 60 लिंग : महिला	ZPA0092809 फोटो उपलब्ध	432 निर्वाचक का नाम : सुनिता कास्देकर पिता का नाम: मानिकराम गृह संख्या : 69 उम्र : 52 लिंग : पुरुष	FCD1187962 फोटो उपलब्ध
433 निर्वाचक का नाम : गनाजी सेलुकर पिता का नाम: मंगल सेलुकर गृह संख्या : 69 उम्र : 47 लिंग : पुरुष	ZPA1264480 फोटो उपलब्ध	434 निर्वाचक का नाम : जसमाय पति का नाम: गनाजी गृह संख्या : 69 उम्र : 43 लिंग : महिला	FCD1423474 फोटो उपलब्ध	435 निर्वाचक का नाम : राजाराम पिता का नाम: मंगल गृह संख्या : 69 उम्र : 37 लिंग : पुरुष	ZPA0295675 फोटो उपलब्ध
436 निर्वाचक का नाम : हीरू पति का नाम: राजाराम गृह संख्या : 69 उम्र : 35 लिंग : महिला	ZPA0295683 फोटो उपलब्ध	437 निर्वाचक का नाम : गणेश शेलुकर पिता का नाम: गणजी शेलुकर गृह संख्या : 69 उम्र : 25 लिंग : पुरुष	ZPA2497691 फोटो उपलब्ध	438 निर्वाचक का नाम : अंजनी शेलुकर पिता का नाम: गणेश शेलुकर गृह संख्या : 69 उम्र : 22 लिंग : महिला	ZPA2497667 फोटो उपलब्ध
439 निर्वाचक का नाम : भूता पिता का नाम: भग्गु गृह संख्या : 70 उम्र : 68 लिंग : पुरुष	ZPA2105476 फोटो उपलब्ध	440 निर्वाचक का नाम : गोगाय पति का नाम: भूता गृह संख्या : 70 उम्र : 65 लिंग : महिला	ZPA2105526 फोटो उपलब्ध	441 निर्वाचक का नाम : भोला पिता का नाम: भूता गृह संख्या : 70 उम्र : 43 लिंग : पुरुष	ZPA0093070 फोटो उपलब्ध
442 निर्वाचक का नाम : रूखिया पति का नाम: भोला गृह संख्या : 70 उम्र : 36 लिंग : महिला	ZPA0544767 फोटो उपलब्ध	443 निर्वाचक का नाम : भोगेलाल पिता का नाम: रामलाल गृह संख्या : 71 उम्र : 71 लिंग : पुरुष	ZPA2107183 फोटो उपलब्ध	444 निर्वाचक का नाम : रिचमू पति का नाम: भोगेलाल गृह संख्या : 71 उम्र : 66 लिंग : महिला	FCD1127364 फोटो उपलब्ध
445 निर्वाचक का नाम : सुखलाल पिता का नाम: भोगेलाल गृह संख्या : 71 उम्र : 45 लिंग : पुरुष	FCD1127349 फोटो उपलब्ध	446 निर्वाचक का नाम : शंकर पिता का नाम: भोगेलाल गृह संख्या : 71 उम्र : 43 लिंग : पुरुष	ZPA0059535 फोटो उपलब्ध	447 निर्वाचक का नाम : मुन्नी पति का नाम: सुखलाल गृह संख्या : 71 उम्र : 43 लिंग : महिला	FCD1127356 फोटो उपलब्ध
448 निर्वाचक का नाम : सुषमा पति का नाम: शंकर गृह संख्या : 71 उम्र : 40 लिंग : महिला	ZPA0389973 फोटो उपलब्ध	449 निर्वाचक का नाम : सविता धोटे पति का नाम: निलेश कासदेकर गृह संख्या : 71 उम्र : 29 लिंग : महिला	ZPA2440253 फोटो उपलब्ध	450 निर्वाचक का नाम : सुभद्रा पति का नाम: सन्तू गृह संख्या : 73 उम्र : 65 लिंग : महिला	ZPA2107225 फोटो उपलब्ध

451	ZPA0274985	निर्वाचक का नाम : दिनेश पिता का नाम: संतू गृह संख्या : 73 उम्र : 40 लिंग : पुरुष	452	ZPA0580654	निर्वाचक का नाम : मणेश पिता का नाम: संतू गृह संख्या : 73 उम्र : 35 लिंग : पुरुष	453	ZPA1623560	निर्वाचक का नाम : उर्मिला सूर्यवंशी पति का नाम: मनेश सूर्यवंशी गृह संख्या : 73 उम्र : 28 लिंग : महिला
454	ZPA0580571	निर्वाचक का नाम : परसराम पिता का नाम: श्यामराव गृह संख्या : 74 उम्र : 57 लिंग : पुरुष	455	ZPA0580589	निर्वाचक का नाम : कौसा पति का नाम: परसराम गृह संख्या : 74 उम्र : 53 लिंग : महिला	456	ZPA0275032	निर्वाचक का नाम : जगन पिता का नाम: परसराम गृह संख्या : 74 उम्र : 36 लिंग : पुरुष
457	ZPA0986356	निर्वाचक का नाम : महादेव पिता का नाम: परसराम गृह संख्या : 74 उम्र : 31 लिंग : पुरुष	458	ZPA1848480	निर्वाचक का नाम : मनीषा सूर्यवंशी पति का नाम: जगन सूर्यवंशी गृह संख्या : 74 उम्र : 25 लिंग : महिला	459	ZPA2107258	निर्वाचक का नाम : अज्जुलाल पिता का नाम: भोंकरे गृह संख्या : 75 उम्र : 51 लिंग : पुरुष
460	FCD1459841	निर्वाचक का नाम : जीजी पति का नाम: अज्जुलाल गृह संख्या : 75 उम्र : 47 लिंग : महिला	461	ZPA0059568	निर्वाचक का नाम : विष्णु पिता का नाम: भोंकरे गृह संख्या : 75 उम्र : 36 लिंग : पुरुष	462	ZPA2495927	निर्वाचक का नाम : शीला मौसिक पति का नाम: किशोर मौसिक गृह संख्या : 75 उम्र : 31 लिंग : महिला
463	ZPA1297464	निर्वाचक का नाम : रविता पति का नाम: विष्णु गृह संख्या : 75 उम्र : 30 लिंग : महिला	464	ZPA2697910	निर्वाचक का नाम : किशोर मौसिक पिता का नाम: अज्जुलाल मौसिक गृह संख्या : 75 उम्र : 28 लिंग : पुरुष	465	ZPA2497808	निर्वाचक का नाम : मोतीलाल मौसिक पिता का नाम: अज्जुलाल मौसिक गृह संख्या : 75 उम्र : 23 लिंग : पुरुष
466	ZPA0092718	निर्वाचक का नाम : मुन्ना पिता का नाम: किसन गृह संख्या : 76 उम्र : 60 लिंग : पुरुष	467	ZPA2105567	निर्वाचक का नाम : बसन्ती पति का नाम: रतनलाल गृह संख्या : 76 उम्र : 55 लिंग : महिला	468	ZPA1115682	निर्वाचक का नाम : अनिल आठोले पिता का नाम: रतनलाल आठोले गृह संख्या : 76 उम्र : 35 लिंग : पुरुष
469	ZPA0986190	निर्वाचक का नाम : सुनिल आठोले पिता का नाम: मुन्ना गृह संख्या : 76 उम्र : 33 लिंग : पुरुष	470	ZPA1948819	निर्वाचक का नाम : फुलवन्ती आठोले पति का नाम: अनिल आठोले गृह संख्या : 76 उम्र : 25 लिंग : महिला	471	ZPA2443968	निर्वाचक का नाम : रंगिता आठोले पति का नाम: सुनील आठोले गृह संख्या : 76 उम्र : 22 लिंग : महिला
472	FCD1125764	निर्वाचक का नाम : नेहरूलाल पिता का नाम: झांग्या गृह संख्या : 77/1 उम्र : 44 लिंग : पुरुष	473	ZPA2105575	निर्वाचक का नाम : रामराव पिता का नाम: झांग्या गृह संख्या : 77/2 उम्र : 53 लिंग : पुरुष	474	ZPA2263499	निर्वाचक का नाम : शिवकली पति का नाम: रामराव गृह संख्या : 77/2 उम्र : 50 लिंग : महिला
475	ZPA0986166	निर्वाचक का नाम : राजकुमार सूर्यवंशी पिता का नाम: रामराव गृह संख्या : 77/2 उम्र : 32 लिंग : पुरुष	476	ZPA2830552	निर्वाचक का नाम : शिवकुमार सूर्यवंशी पिता का नाम: रामराव सूर्यवंशी गृह संख्या : 77/2 उम्र : 27 लिंग : पुरुष	477	ZPA2426930	निर्वाचक का नाम : सोनाली सूर्यवंशी पति का नाम: राजकुमार सूर्यवंशी गृह संख्या : 77/2 उम्र : 24 लिंग : महिला
478	ZPA2105583	निर्वाचक का नाम : झांग्या पिता का नाम: श्यामराव गृह संख्या : 77/3 उम्र : 84 लिंग : पुरुष	479	ZPA2105609	निर्वाचक का नाम : फुलवन्ती पति का नाम: झांग्या गृह संख्या : 77/3 उम्र : 79 लिंग : महिला	480	FCD1247527	निर्वाचक का नाम : मुन्नी पति का नाम: नेहरूलाल गृह संख्या : 77/3 उम्र : 41 लिंग : महिला

481 निर्वाचक का नाम : सहादेव पिता का नाम: बिरोंजी गृह संख्या : 78/1 उम्र : 56 लिंग : पुरुष	ZPA2105625 फोटो उपलब्ध	482 निर्वाचक का नाम : नानी पिता का नाम: सहादेव गृह संख्या : 78/1 उम्र : 52 लिंग : महिला	FCD1247600 फोटो उपलब्ध	483 निर्वाचक का नाम : कैलाश पिता का नाम: सहादेव गृह संख्या : 78 /1 उम्र : 31 लिंग : पुरुष	ZPA0986216 फोटो उपलब्ध
484 निर्वाचक का नाम : कमलेश सूर्यवंशी पिता का नाम: सहदेव सूर्यवंशी गृह संख्या : 78/1 उम्र : 29 लिंग : पुरुष	ZPA2509719 फोटो उपलब्ध	485 निर्वाचक का नाम : मनीषा सूर्यवंशी पिता का नाम: कैलाश सूर्यवंशी गृह संख्या : 78/1 उम्र : 27 लिंग : महिला	ZPA1656339 फोटो उपलब्ध	486 निर्वाचक का नाम : बिरोंजी पिता का नाम: श्यामराव गृह संख्या : 78/2 उम्र : 85 लिंग : पुरुष	ZPA2105831 फोटो उपलब्ध
487 निर्वाचक का नाम : छोटी पिता का नाम: बिरोंजी गृह संख्या : 78/2 उम्र : 75 लिंग : महिला	ZPA2105849 फोटो उपलब्ध	488 निर्वाचक का नाम : श्यामलता पिता का नाम: सुरजलाल गृह संख्या : 78/2 उम्र : 42 लिंग : महिला	ZPA0274993 फोटो उपलब्ध	489 निर्वाचक का नाम : सुरजलाल पिता का नाम: बिरोंजी गृह संख्या : 78/2 उम्र : 39 लिंग : पुरुष	FCD1247535 फोटो उपलब्ध
490 निर्वाचक का नाम : कविता पिता का नाम: दिनेश गृह संख्या : 78/2 उम्र : 38 लिंग : महिला	ZPA0390047 फोटो उपलब्ध	491 निर्वाचक का नाम : फूलवा पिता का नाम: महादेव गृह संख्या : 78/3 उम्र : 53 लिंग : महिला	FCD1247592 फोटो उपलब्ध	492 निर्वाचक का नाम : संतोष सूर्यवंशी पिता का नाम: फूलवा सूर्यवंशी गृह संख्या : 78/3 उम्र : 24 लिंग : पुरुष	ZPA2501591 फोटो उपलब्ध
493 निर्वाचक का नाम : सायबू अचारे पिता का नाम: गेंदू अचारे गृह संख्या : 79 उम्र : 67 लिंग : पुरुष	ZPA2263549 फोटो उपलब्ध	494 निर्वाचक का नाम : गोविन्दा पिता का नाम: गेंदू गृह संख्या : 79 उम्र : 49 लिंग : पुरुष	FCD1128008 फोटो उपलब्ध	495 निर्वाचक का नाम : लता पिता का नाम: गोविन्दा गृह संख्या : 79 उम्र : 45 लिंग : महिला	FCD1127984 फोटो उपलब्ध
496 निर्वाचक का नाम : अजय अचारे पिता का नाम: गोविन्दा अचारे गृह संख्या : 79 उम्र : 26 लिंग : पुरुष	ZPA1829001 फोटो उपलब्ध	497 निर्वाचक का नाम : वासुदेव पिता का नाम: बृजलाल गृह संख्या : 81/1 उम्र : 59 लिंग : पुरुष	ZPA2105856 फोटो उपलब्ध	498 निर्वाचक का नाम : शान्ता पिता का नाम: वासुदेव गृह संख्या : 81/1 उम्र : 53 लिंग : महिला	FCD1423243 फोटो उपलब्ध
499 निर्वाचक का नाम : शर्मिला बडोदे पिता का नाम: दिलीप बडोदे गृह संख्या : 81/1 उम्र : 31 लिंग : महिला	ZPA1342450 फोटो उपलब्ध	500 निर्वाचक का नाम : दिलीप बडोदे पिता का नाम: वासुदेव बडोदे गृह संख्या : 81/1 उम्र : 29 लिंग : पुरुष	ZPA1264472 फोटो उपलब्ध	501 निर्वाचक का नाम : धनाराम पिता का नाम: बृजलाल गृह संख्या : 81/2 उम्र : 64 लिंग : पुरुष	ZPA2105864 फोटो उपलब्ध
502 निर्वाचक का नाम : मनोज जावरकर पिता का नाम: कुवरलाल जावरकर गृह संख्या : 81/2 उम्र : 33 लिंग : पुरुष	ZPA0887513 फोटो उपलब्ध	503 निर्वाचक का नाम : सरिता बडोदे पिता का नाम: संजय गृह संख्या : 81/2 उम्र : 32 लिंग : महिला	ZPA0887075 फोटो उपलब्ध	504 निर्वाचक का नाम : जागराव मेहरा पिता का नाम: बिरजलाल मेहरा गृह संख्या : 82 उम्र : 66 लिंग : पुरुष	ZPA2105872 फोटो उपलब्ध
505 निर्वाचक का नाम : चंद्रकला पिता का नाम: जागराव गृह संख्या : 82 उम्र : 59 लिंग : महिला	ZPA0295725 फोटो उपलब्ध	506 निर्वाचक का नाम : देवनाथ पिता का नाम: जगराव गृह संख्या : 82 उम्र : 42 लिंग : पुरुष	FCD1188085 फोटो उपलब्ध	507 निर्वाचक का नाम : मनीषा पिता का नाम: देवनाथ गृह संख्या : 82 उम्र : 41 लिंग : महिला	FCD1247618 फोटो उपलब्ध
508 निर्वाचक का नाम : रविन्द्रकुमार पिता का नाम: जगराव गृह संख्या : 82 उम्र : 39 लिंग : पुरुष	FCD1247550 फोटो उपलब्ध	509 निर्वाचक का नाम : ज्योति पिता का नाम: रविन्द्र कुमार गृह संख्या : 82 उम्र : 34 लिंग : महिला	ZPA0887091 फोटो उपलब्ध	510 निर्वाचक का नाम : ममता बारस्कर पिता का नाम: दिलीप बारस्कर गृह संख्या : 82 उम्र : 30 लिंग : महिला	ZPA1619386 फोटो उपलब्ध

511	ZPA2800860	निर्वाचक का नाम : विवेक बडोदे पिता का नाम: देवनाथ बडोदे गृह संख्या : 82 उम्र : 19 लिंग : पुरुष	फोटो उपलब्ध	512	ZPA2106243	निर्वाचक का नाम : हीराचन्द्र पिता का नाम: मन्नु गृह संख्या : 83/1 उम्र : 53 लिंग : पुरुष	फोटो उपलब्ध	513	ZPA2263580	निर्वाचक का नाम : सखराय पति का नाम: रामचन्द्र गृह संख्या : 83/1 उम्र : 52 लिंग : महिला	फोटो उपलब्ध
514	ZPA2106276	निर्वाचक का नाम : गोडे पति का नाम: हीराचन्द्र गृह संख्या : 83/1 उम्र : 49 लिंग : महिला	फोटो उपलब्ध	515	ZPA0887422	निर्वाचक का नाम : रामगणेश पिता का नाम: हिरचंद गृह संख्या : 83/1 उम्र : 32 लिंग : पुरुष	फोटो उपलब्ध	516	ZPA1929538	निर्वाचक का नाम : लीला बास्कर पति का नाम: रामगणेश बास्कर गृह संख्या : 83/1 उम्र : 29 लिंग : महिला	फोटो उपलब्ध
517	ZPA2475275	निर्वाचक का नाम : दिनेश बास्कर पिता का नाम: हिरचंद बास्कर गृह संख्या : 83/1 उम्र : 28 लिंग : पुरुष	फोटो उपलब्ध	518	ZPA2774636	निर्वाचक का नाम : दुर्गा बास्कर पिता का नाम: रामचंद्र बास्कर गृह संख्या : 83/1 उम्र : 24 लिंग : महिला	फोटो उपलब्ध	519	FCD1423508	निर्वाचक का नाम : सुरेश कासदेकर पिता का नाम: भित्वा गृह संख्या : 83/2 उम्र : 49 लिंग : पुरुष	फोटो उपलब्ध
520	ZPA2340883	निर्वाचक का नाम : अजय कासदेकर पिता का नाम: सुरेश कासदेकर गृह संख्या : 83/2 उम्र : 28 लिंग : पुरुष	फोटो उपलब्ध	521	ZPA2649705	निर्वाचक का नाम : कला कासदेकर पति का नाम: अजय कासदेकर गृह संख्या : 83/2 उम्र : 25 लिंग : महिला	फोटो उपलब्ध	522	ZPA0093187	निर्वाचक का नाम : फुलु पति का नाम: लोक्या गृह संख्या : 84 उम्र : 58 लिंग : महिला	फोटो उपलब्ध
523	FCD1187103	निर्वाचक का नाम : रामभाऊ पिता का नाम: लोक्या गृह संख्या : 84 उम्र : 41 लिंग : पुरुष	फोटो उपलब्ध	524	FCD1423318	निर्वाचक का नाम : सुमन पति का नाम: रामभाऊ गृह संख्या : 84 उम्र : 39 लिंग : महिला	फोटो उपलब्ध	525	ZPA0544734	निर्वाचक का नाम : सुन्दरलाल पिता का नाम: लोक्या गृह संख्या : 84 उम्र : 35 लिंग : पुरुष	फोटो उपलब्ध
526	ZPA0544726	निर्वाचक का नाम : सुशीला पति का नाम: सुन्दरलाल गृह संख्या : 84 उम्र : 34 लिंग : महिला	फोटो उपलब्ध	527	ZPA2195071	निर्वाचक का नाम : निशा सेलुकर पति का नाम: सुनील सेलुकर गृह संख्या : 85 उम्र : 24 लिंग : महिला	फोटो उपलब्ध	528	ZPA0092940	निर्वाचक का नाम : बुलय पति का नाम: बुदधु गृह संख्या : 85/1 उम्र : 69 लिंग : महिला	फोटो उपलब्ध
529	FCD1423292	निर्वाचक का नाम : मोतीराम पिता का नाम: बुद्ध गृह संख्या : 85/1 उम्र : 47 लिंग : पुरुष	फोटो उपलब्ध	530	FCD1188457	निर्वाचक का नाम : मुन्सीलाल पिता का नाम: बुद्ध गृह संख्या : 85/1 उम्र : 42 लिंग : पुरुष	फोटो उपलब्ध	531	FCD1188374	निर्वाचक का नाम : मनकू पति का नाम: मुन्सीलाल गृह संख्या : 85/1 उम्र : 41 लिंग : महिला	फोटो उपलब्ध
532	ZPA2105906	निर्वाचक का नाम : घुना पिता का नाम: नानु गृह संख्या : 85/2 उम्र : 91 लिंग : पुरुष	फोटो उपलब्ध	533	ZPA2105922	निर्वाचक का नाम : साऊ पति का नाम: घुना गृह संख्या : 85/2 उम्र : 86 लिंग : महिला	फोटो उपलब्ध	534	ZPA0390062	निर्वाचक का नाम : भुता पिता का नाम: शंकर गृह संख्या : 85/2 उम्र : 59 लिंग : पुरुष	फोटो उपलब्ध
535	ZPA2243590	निर्वाचक का नाम : बुकली पति का नाम: भूता गृह संख्या : 85/2 उम्र : 54 लिंग : महिला	फोटो उपलब्ध	536	ZPA1623610	निर्वाचक का नाम : बिच्छू कासदेकर पिता का नाम: भूता कासदेकर गृह संख्या : 85/2 उम्र : 40 लिंग : पुरुष	फोटो उपलब्ध	537	ZPA1623628	निर्वाचक का नाम : जयवन्ती कासदेकर पति का नाम: बिच्छू कासदेकर गृह संख्या : 85/2 उम्र : 38 लिंग : महिला	फोटो उपलब्ध
538	ZPA1623636	निर्वाचक का नाम : सायबू कासदेकर पिता का नाम: भूता कासदेकर गृह संख्या : 85/2 उम्र : 33 लिंग : पुरुष	फोटो उपलब्ध	539	ZPA0740910	निर्वाचक का नाम : साहबलाल पिता का नाम: भूता गृह संख्या : 85/2 उम्र : 32 लिंग : पुरुष	फोटो उपलब्ध	540	ZPA2283711	निर्वाचक का नाम : सरस्वती कासदेकर पति का नाम: साहेबराव कासदेकर गृह संख्या : 85/2 उम्र : 31 लिंग : महिला	फोटो उपलब्ध

541 निर्वाचक का नाम : भुनी पति का नाम: गुड्ड गृह संख्या : 87 उम्र : 66 लिंग : महिला	ZPA2105948 फोटो उपलब्ध	542 निर्वाचक का नाम : शंकर पिता का नाम: गुड्ड गृह संख्या : 87 उम्र : 44 लिंग : पुरुष	FCD1423433 फोटो उपलब्ध	543 निर्वाचक का नाम : सोनी पति का नाम: विठ्ठलराव गृह संख्या : 87 उम्र : 40 लिंग : महिला	ZPA0093062 फोटो उपलब्ध
544 निर्वाचक का नाम : गोलू अखण्डे पिता का नाम: गुड्ड अखण्डे गृह संख्या : 87 उम्र : 39 लिंग : पुरुष	ZPA0310144 फोटो उपलब्ध	545 निर्वाचक का नाम : बुलकी पति का नाम: शंकर गृह संख्या : 87 उम्र : 39 लिंग : महिला	FCD1423425 फोटो उपलब्ध	546 निर्वाचक का नाम : विठ्ठलराव पिता का नाम: गुड्ड गृह संख्या : 87 उम्र : 38 लिंग : पुरुष	ZPA0261032 फोटो उपलब्ध
547 निर्वाचक का नाम : मिश्रीलाल पिता का नाम: गुड्ड गृह संख्या : 87 उम्र : 36 लिंग : पुरुष	ZPA0887414 फोटो उपलब्ध	548 निर्वाचक का नाम : सुगरती आखंडे पति का नाम: गोलू अखण्डे गृह संख्या : 87 उम्र : 35 लिंग : महिला	ZPA0887257 फोटो उपलब्ध	549 निर्वाचक का नाम : अनिता आखंडे पति का नाम: मिश्रीलाल गृह संख्या : 87 उम्र : 32 लिंग : महिला	ZPA0887240 फोटो उपलब्ध
550 निर्वाचक का नाम : किशोर अखंडे पिता का नाम: शंकर अखंडे गृह संख्या : 87 उम्र : 21 लिंग : पुरुष	ZPA2786044 फोटो उपलब्ध	551 निर्वाचक का नाम : रामेशवर अखंडे पिता का नाम: शंकर अखंडे गृह संख्या : 87 उम्र : 19 लिंग : पुरुष	ZPA2798692 फोटो उपलब्ध	552 निर्वाचक का नाम : कुंवरलाल पिता का नाम: कायू गृह संख्या : 88 उम्र : 57 लिंग : पुरुष	ZPA2263630 फोटो उपलब्ध
553 निर्वाचक का नाम : सोनी पति का नाम: कुंवरलाल गृह संख्या : 88 उम्र : 54 लिंग : महिला	ZPA2263671 फोटो उपलब्ध	554 निर्वाचक का नाम : भाऊली बाई पति का नाम: किशोर कुमार गृह संख्या : 88 उम्र : 40 लिंग : महिला	ZPA0887521 फोटो उपलब्ध	555 निर्वाचक का नाम : किशोरकुमार पिता का नाम: कुंवरलाल गृह संख्या : 88 उम्र : 39 लिंग : पुरुष	FCD1423268 फोटो उपलब्ध
556 निर्वाचक का नाम : केशोराव पिता का नाम: कुंवरलाल गृह संख्या : 88 उम्र : 37 लिंग : पुरुष	ZPA0499715 फोटो उपलब्ध	557 निर्वाचक का नाम : सुशीला पति का नाम: केशोराव गृह संख्या : 88 उम्र : 33 लिंग : महिला	ZPA0986349 फोटो उपलब्ध	558 निर्वाचक का नाम : हीरालाल पिता का नाम: कायू गृह संख्या : 89 उम्र : 60 लिंग : पुरुष	ZPA0275263 फोटो उपलब्ध
559 निर्वाचक का नाम : झगाय पति का नाम: हीरालाल गृह संख्या : 89 उम्र : 56 लिंग : महिला	ZPA2105971 फोटो उपलब्ध	560 निर्वाचक का नाम : काल्या पिता का नाम: कायू गृह संख्या : 89 उम्र : 50 लिंग : पुरुष	ZPA0390096 फोटो उपलब्ध	561 निर्वाचक का नाम : प्रेमलाल पिता का नाम: हीरालाल गृह संख्या : 89 उम्र : 43 लिंग : पुरुष	ZPA0092999 फोटो उपलब्ध
562 निर्वाचक का नाम : मलाय पति का नाम: प्रेमलाल गृह संख्या : 89 उम्र : 40 लिंग : महिला	ZPA0092981 फोटो उपलब्ध	563 निर्वाचक का नाम : शिवलाल पिता का नाम: पंनु गृह संख्या : 90 उम्र : 65 लिंग : पुरुष	ZPA0092973 फोटो उपलब्ध	564 निर्वाचक का नाम : चरखु पति का नाम: शिवलाल गृह संख्या : 90 उम्र : 63 लिंग : महिला	ZPA2106433 फोटो उपलब्ध
565 निर्वाचक का नाम : सुनिल पिता का नाम: शिवलाल गृह संख्या : 90 उम्र : 40 लिंग : पुरुष	ZPA0275271 फोटो उपलब्ध	566 निर्वाचक का नाम : रामकली पति का नाम: सुनिल गृह संख्या : 90 उम्र : 37 लिंग : महिला	ZPA0275230 फोटो उपलब्ध	567 निर्वाचक का नाम : अनिल जावरकर पिता का नाम: शिवलाल जावरकर गृह संख्या : 90 उम्र : 36 लिंग : पुरुष	ZPA1115757 फोटो उपलब्ध
568 निर्वाचक का नाम : समोती जावरकर पति का नाम: अनिल जावरकर गृह संख्या : 90 उम्र : 33 लिंग : महिला	ZPA1115740 फोटो उपलब्ध	# 569 निर्वाचक का नाम : दिलीप जावरकर पिता का नाम: शिवलाल जावरकर गृह संख्या : 90 उम्र : 31 लिंग : पुरुष	ZPA1649409 फोटो उपलब्ध	# 570 निर्वाचक का नाम : सुमित्रा जावरकर पति का नाम: दिलीप जावरकर गृह संख्या : 90 उम्र : 28 लिंग : महिला	ZPA1649417 फोटो उपलब्ध

571 निर्वाचक का नाम : चमन पान्से पिता का नाम: गंगाराम पान्से गृह संख्या : 91 उम्र : 28 लिंग : पुरुष	ZPA2195188 फोटो उपलब्ध	572 निर्वाचक का नाम : जयवंती पांसे पति का नाम: चमन पांसे गृह संख्या : 91 उम्र : 27 लिंग : महिला	ZPA2293090 फोटो उपलब्ध	573 निर्वाचक का नाम : सुबाजी पांसे पिता का नाम: बाडू गृह संख्या : 91/1 उम्र : 79 लिंग : पुरुष	ZPA2106466 फोटो उपलब्ध
574 निर्वाचक का नाम : गंगाराम पिता का नाम: राधेलाल गृह संख्या : 91/1 उम्र : 54 लिंग : पुरुष	ZPA2106508 फोटो उपलब्ध	575 निर्वाचक का नाम : ओमकार पान्से पिता का नाम: राधेलाल गृह संख्या : 91/1 उम्र : 41 लिंग : पुरुष	ZPA0986281 फोटो उपलब्ध	576 निर्वाचक का नाम : अमन पान्से पिता का नाम: गंगाराम पान्से गृह संख्या : 91/1 उम्र : 31 लिंग : पुरुष	ZPA1828979 फोटो उपलब्ध
577 निर्वाचक का नाम : निर्मला पान्से पति का नाम: अमन पान्से गृह संख्या : 91/1 उम्र : 31 लिंग : महिला	ZPA1828987 फोटो उपलब्ध	578 निर्वाचक का नाम : रिमू पान्से पति का नाम: छोटेलाल पान्से गृह संख्या : 91/2 उम्र : 79 लिंग : महिला	ZPA0887463 फोटो उपलब्ध	579 निर्वाचक का नाम : भोगेलाल पिता का नाम: छोटेलाल गृह संख्या : 91/2 उम्र : 59 लिंग : पुरुष	ZPA0390005 फोटो उपलब्ध
580 निर्वाचक का नाम : परसराम पिता का नाम: छोटेलाल गृह संख्या : 91/2 उम्र : 52 लिंग : पुरुष	ZPA0093237 फोटो उपलब्ध	581 निर्वाचक का नाम : गुणवन्तराव पिता का नाम: छोटेलाल गृह संख्या : 91/2 उम्र : 47 लिंग : पुरुष	FCD1459833 फोटो उपलब्ध	582 निर्वाचक का नाम : मुन्नी पति का नाम: जगलाल गृह संख्या : 91/2 उम्र : 46 लिंग : महिला	FCD1247667 फोटो उपलब्ध
583 निर्वाचक का नाम : सालकराम पिता का नाम: छोटेलाल गृह संख्या : 91/2 उम्र : 40 लिंग : पुरुष	ZPA0093252 फोटो उपलब्ध	584 निर्वाचक का नाम : पार्वती पांसे पति का नाम: गुणवन्तराव गृह संख्या : 91/2 उम्र : 40 लिंग : महिला	FCD1423417 फोटो उपलब्ध	585 निर्वाचक का नाम : सरस्वती पति का नाम: सालकराम गृह संख्या : 91/2 उम्र : 38 लिंग : महिला	ZPA0093286 फोटो उपलब्ध
586 निर्वाचक का नाम : शिवराम पिता का नाम: भोगेलाल गृह संख्या : 91/2 उम्र : 37 लिंग : पुरुष	ZPA0295733 फोटो उपलब्ध	587 निर्वाचक का नाम : सुगना पति का नाम: शिवराम गृह संख्या : 91/2 उम्र : 35 लिंग : महिला	ZPA0295741 फोटो उपलब्ध	588 निर्वाचक का नाम : सुखदेव पिता का नाम: परसराम गृह संख्या : 91/2 उम्र : 30 लिंग : पुरुष	ZPA1297506 फोटो उपलब्ध
589 निर्वाचक का नाम : सरिता पान्से पति का नाम: सुखदेव पान्से गृह संख्या : 91/2 उम्र : 25 लिंग : महिला	ZPA2195378 फोटो उपलब्ध	590 निर्वाचक का नाम : रेशमा पान्से माता का नाम: पार्वती पान्से गृह संख्या : 91/2 उम्र : 24 लिंग : महिला	ZPA2439867 फोटो उपलब्ध	591 निर्वाचक का नाम : राजनी पांसे पिता का नाम: गुणवन्तराव पांसे गृह संख्या : 91/2 उम्र : 21 लिंग : महिला	ZPA2818086 फोटो उपलब्ध
592 निर्वाचक का नाम : छोटेलाल पान्से पिता का नाम: बाडू गृह संख्या : 91/3 उम्र : 85 लिंग : पुरुष	ZPA0986265 फोटो उपलब्ध	593 निर्वाचक का नाम : प्रमिला पति का नाम: परसराम गृह संख्या : 91/3 उम्र : 49 लिंग : महिला	ZPA2263713 फोटो उपलब्ध	594 निर्वाचक का नाम : जगलाल पिता का नाम: छोटेलाल गृह संख्या : 91/3 उम्र : 44 लिंग : पुरुष	FCD1247659 फोटो उपलब्ध
595 निर्वाचक का नाम : रानी पान्से पति का नाम: बलदेव पान्से गृह संख्या : 91/5 उम्र : 30 लिंग : महिला	ZPA1690536 फोटो उपलब्ध	596 निर्वाचक का नाम : बिरोजीलाल पिता का नाम: तिलक गृह संख्या : 92 उम्र : 91 लिंग : पुरुष	ZPA0275222 फोटो उपलब्ध	597 निर्वाचक का नाम : बाती पिता का नाम: बिरोजीलाल गृह संख्या : 92 उम्र : 86 लिंग : पुरुष	ZPA2105997 फोटो उपलब्ध
598 निर्वाचक का नाम : मैकू पिता का नाम: चिरोजीलाल गृह संख्या : 92 उम्र : 53 लिंग : पुरुष	ZPA0741009 फोटो उपलब्ध	599 निर्वाचक का नाम : भीमराव पिता का नाम: बिरोजीलाल गृह संख्या : 92 उम्र : 49 लिंग : पुरुष	ZPA2106003 फोटो उपलब्ध	600 निर्वाचक का नाम : निरर्मला पति का नाम: भीमराव गृह संख्या : 92 उम्र : 47 लिंग : महिला	FCD1423714 फोटो उपलब्ध

601 निर्वाचक का नाम : सुनीता पति का नाम: मयकू गृह संख्या : 92 उम्र : 44 लिंग : महिला	ZPA0092932 फोटो उपलब्ध	602 निर्वाचक का नाम : मनोज बडोदे पिता का नाम: भीमराव बडोदे गृह संख्या : 92 उम्र : 28 लिंग : पुरुष	ZPA1338532 फोटो उपलब्ध	603 निर्वाचक का नाम : गोपाल पिता का नाम: चिरोजीलाल गृह संख्या : 93 उम्र : 77 लिंग : पुरुष	ZPA0092916 फोटो उपलब्ध
604 निर्वाचक का नाम : रघुनाथ पिता का नाम: गोपाल गृह संख्या : 93 उम्र : 50 लिंग : पुरुष	ZPA0295758 फोटो उपलब्ध	605 निर्वाचक का नाम : सुरवन्ती पति का नाम: रघुनाथ गृह संख्या : 93 उम्र : 49 लिंग : महिला	FCD1126895 फोटो उपलब्ध	606 निर्वाचक का नाम : जितेन्द्र बडोदे पिता का नाम: रघुनाथ बडोदे गृह संख्या : 93 उम्र : 27 लिंग : पुरुष	ZPA1839307 फोटो उपलब्ध
607 निर्वाचक का नाम : जगन्ती पति का नाम: गोपाल गृह संख्या : 94/1 उम्र : 71 लिंग : महिला	ZPA2106029 फोटो उपलब्ध	608 निर्वाचक का नाम : शिवचरण पिता का नाम: गोपाल गृह संख्या : 94/1 उम्र : 43 लिंग : पुरुष	FCD1247683 फोटो उपलब्ध	609 निर्वाचक का नाम : रंजू पति का नाम: शिवचरण गृह संख्या : 94/1 उम्र : 40 लिंग : महिला	FCD1423227 फोटो उपलब्ध
610 निर्वाचक का नाम : अशोक पिता का नाम: गोपाल गृह संख्या : 94/1 उम्र : 39 लिंग : पुरुष	FCD1247675 फोटो उपलब्ध	611 निर्वाचक का नाम : सावित्री बडोदे पति का नाम: अशोक बडोदे गृह संख्या : 94/1 उम्र : 28 लिंग : महिला	ZPA1934306 फोटो उपलब्ध	612 निर्वाचक का नाम : शिवनाथ पिता का नाम: गोपाल गृह संख्या : 94/2 उम्र : 47 लिंग : पुरुष	ZPA2263796 फोटो उपलब्ध
613 निर्वाचक का नाम : लता पति का नाम: शिवकुमार गृह संख्या : 94/2 उम्र : 45 लिंग : महिला	ZPA0310177 फोटो उपलब्ध	614 निर्वाचक का नाम : द्रोपती पति का नाम: चिरोजीलाल गृह संख्या : 94/3 उम्र : 94 लिंग : महिला	ZPA2106359 फोटो उपलब्ध	615 निर्वाचक का नाम : देवराव पिता का नाम: चिरोजीलाल गृह संख्या : 95 उम्र : 63 लिंग : पुरुष	ZPA2106375 फोटो उपलब्ध
616 निर्वाचक का नाम : पार्वती पति का नाम: देवराव गृह संख्या : 95 उम्र : 59 लिंग : महिला	ZPA2106391 फोटो उपलब्ध	617 निर्वाचक का नाम : राजेश पिता का नाम: देवराव गृह संख्या : 95 उम्र : 40 लिंग : पुरुष	ZPA0275081 फोटो उपलब्ध	618 निर्वाचक का नाम : सतीष बडोदे पिता का नाम: देवराव बडोदे गृह संख्या : 95 उम्र : 31 लिंग : पुरुष	ZPA1115690 फोटो उपलब्ध
619 निर्वाचक का नाम : कविता बडोदे पति का नाम: राजेश बडोदे गृह संख्या : 95 उम्र : 31 लिंग : महिला	ZPA1174614 फोटो उपलब्ध	620 निर्वाचक का नाम : किशोरीलाल पिता का नाम: चिरोजी लाल गृह संख्या : 96 उम्र : 67 लिंग : पुरुष	ZPA2106409 फोटो उपलब्ध	621 निर्वाचक का नाम : कलवन्ती पति का नाम: किशोरीलाल गृह संख्या : 96 उम्र : 64 लिंग : महिला	ZPA2263739 फोटो उपलब्ध
# 622 निर्वाचक का नाम : विनोद बडोदे पिता का नाम: किशोरीलाल गृह संख्या : 96 उम्र : 37 लिंग : पुरुष	ZPA0499681 फोटो उपलब्ध	623 निर्वाचक का नाम : मनीषा बडोदे पति का नाम: विनोद बडोदे गृह संख्या : 96 उम्र : 32 लिंग : महिला	ZPA0887497 फोटो उपलब्ध	624 निर्वाचक का नाम : विजय बडोदे पिता का नाम: किशोरीलाल गृह संख्या : 96 उम्र : 31 लिंग : पुरुष	ZPA0986174 फोटो उपलब्ध
625 निर्वाचक का नाम : भागरती बडोदे पति का नाम: विजय बडोदे गृह संख्या : 96 उम्र : 28 लिंग : महिला	ZPA2273712 फोटो उपलब्ध	626 निर्वाचक का नाम : बहू पिता का नाम: भैय्या गृह संख्या : 97 उम्र : 57 लिंग : पुरुष	ZPA2106425 फोटो उपलब्ध	627 निर्वाचक का नाम : फुले पति का नाम: बुध्दु गृह संख्या : 97 उम्र : 53 लिंग : महिला	ZPA0093047 फोटो उपलब्ध
628 निर्वाचक का नाम : सालिकराम पिता का नाम: बुध्दु गृह संख्या : 97 उम्र : 34 लिंग : पुरुष	ZPA0499764 फोटो उपलब्ध	629 निर्वाचक का नाम : प्रकाश पिता का नाम: बहू गृह संख्या : 97 उम्र : 32 लिंग : पुरुष	ZPA0740878 फोटो उपलब्ध	630 निर्वाचक का नाम : सरस्वती मावसकर पति का नाम: सालिकराम मावसकर गृह संख्या : 97 उम्र : 30 लिंग : महिला	ZPA1623586 फोटो उपलब्ध

631 निर्वाचक का नाम : बंशी कासदेकर पिता का नाम: छोटेलाल कासदेकर गृह संख्या : 98 उम्र : 47 लिंग : पुरुष	ZPA0275248 फोटो उपलब्ध	632 निर्वाचक का नाम : बुठ्य पति का नाम: बंशी गृह संख्या : 98 उम्र : 45 लिंग : महिला	FCD1188424 फोटो उपलब्ध	633 निर्वाचक का नाम : श्रीराम पिता का नाम: छोटेलाल गृह संख्या : 98 उम्र : 37 लिंग : पुरुष	ZPA0499780 फोटो उपलब्ध
634 निर्वाचक का नाम : मुन्नी पति का नाम: श्रीराम गृह संख्या : 98 उम्र : 34 लिंग : महिला	ZPA0499798 फोटो उपलब्ध	635 निर्वाचक का नाम : तुलसीराम पिता का नाम: छोटेलाल गृह संख्या : 98 उम्र : 32 लिंग : पुरुष	ZPA0499772 फोटो उपलब्ध	636 निर्वाचक का नाम : मंगेश कासदेकर पिता का नाम: बंशीलाल कासदेकर गृह संख्या : 98 उम्र : 30 लिंग : पुरुष	ZPA1839299 फोटो उपलब्ध
637 निर्वाचक का नाम : किसन पिता का नाम: सन्तु गृह संख्या : 99 उम्र : 49 लिंग : पुरुष	ZPA0093039 फोटो उपलब्ध	638 निर्वाचक का नाम : मुन्सी पिता का नाम: सन्तु गृह संख्या : 99 उम्र : 45 लिंग : पुरुष	FCD1127208 फोटो उपलब्ध	639 निर्वाचक का नाम : झिमाय पति का नाम: किसन गृह संख्या : 99 उम्र : 45 लिंग : महिला	FCD1188119 फोटो उपलब्ध
640 निर्वाचक का नाम : राधा पति का नाम: मुन्सी गृह संख्या : 99 उम्र : 43 लिंग : महिला	FCD1189117 फोटो उपलब्ध	641 निर्वाचक का नाम : दिलीप कासदेकर पिता का नाम: किसन कासदेकर गृह संख्या : 99 उम्र : 29 लिंग : पुरुष	ZPA1690585 फोटो उपलब्ध	642 निर्वाचक का नाम : प्रकाश कासदेकर पिता का नाम: किसन कासदेकर गृह संख्या : 99 उम्र : 26 लिंग : पुरुष	ZPA1690601 फोटो उपलब्ध
643 निर्वाचक का नाम : सलोनी कासदेकर पति का नाम: दिलीप कासदेकर गृह संख्या : 99 उम्र : 20 लिंग : महिला	ZPA2804706 फोटो उपलब्ध	644 निर्वाचक का नाम : शंकर पिता का नाम: तागडु गृह संख्या : 100 उम्र : 49 लिंग : पुरुष	ZPA2106797 फोटो उपलब्ध	645 निर्वाचक का नाम : सुगरती पति का नाम: शंकर गृह संख्या : 100 उम्र : 47 लिंग : महिला	FCD1423516 फोटो उपलब्ध
646 निर्वाचक का नाम : दिपक जावरकर पिता का नाम: शंकर जावरकर गृह संख्या : 100 उम्र : 24 लिंग : पुरुष	ZPA2449064 फोटो उपलब्ध	647 निर्वाचक का नाम : मनसु पिता का नाम: गन्नु गृह संख्या : 101 उम्र : 71 लिंग : पुरुष	ZPA2106813 फोटो उपलब्ध	648 निर्वाचक का नाम : गंगा पति का नाम: मनसु गृह संख्या : 101 उम्र : 67 लिंग : महिला	ZPA2106532 फोटो उपलब्ध
649 निर्वाचक का नाम : रमेश पिता का नाम: मनसु गृह संख्या : 101 उम्र : 47 लिंग : पुरुष	FCD1188101 फोटो उपलब्ध	650 निर्वाचक का नाम : झामली पति का नाम: रमेश गृह संख्या : 101 उम्र : 46 लिंग : महिला	ZPA0093278 फोटो उपलब्ध	651 निर्वाचक का नाम : शोभेराम पिता का नाम: मनसु गृह संख्या : 101 उम्र : 41 लिंग : पुरुष	FCD1186980 फोटो उपलब्ध
652 निर्वाचक का नाम : गुणता पति का नाम: शोभेराम गृह संख्या : 101 उम्र : 38 लिंग : महिला	ZPA0093161 फोटो उपलब्ध	653 निर्वाचक का नाम : झुनाय पति का नाम: सोनाजी गृह संख्या : 102 उम्र : 83 लिंग : महिला	ZPA0093088 फोटो उपलब्ध	654 निर्वाचक का नाम : सुगरती पति का नाम: ईश्वर गृह संख्या : 102 उम्र : 35 लिंग : महिला	ZPA0741017 फोटो उपलब्ध
655 निर्वाचक का नाम : हीरालाल पिता का नाम: मुंगाजी गृह संख्या : 103 उम्र : 81 लिंग : पुरुष	ZPA2106557 फोटो उपलब्ध	656 निर्वाचक का नाम : मलय पति का नाम: हीरालाल गृह संख्या : 103 उम्र : 77 लिंग : महिला	ZPA2106573 फोटो उपलब्ध	657 निर्वाचक का नाम : रुपलाल कासदेकर पिता का नाम: गन्नु गृह संख्या : 103 उम्र : 61 लिंग : पुरुष	FCD1423524 फोटो उपलब्ध
658 निर्वाचक का नाम : मानिकराम पिता का नाम: हीरालाल गृह संख्या : 103 उम्र : 56 लिंग : पुरुष	ZPA0305482 फोटो उपलब्ध	659 निर्वाचक का नाम : रमाय पति का नाम: रुपलाल गृह संख्या : 103 उम्र : 54 लिंग : महिला	FCD1423656 फोटो उपलब्ध	660 निर्वाचक का नाम : संगीता कासदेकर पिता का नाम: रुपलाल कासदेकर गृह संख्या : 103 उम्र : 30 लिंग : महिला	ZPA1210806 फोटो उपलब्ध

661	ZPA1656347	निर्वाचक का नाम : सुखराम कास्देकर पिता का नाम: रूपलाल कास्देकर गृह संख्या : 103 उम्र : 29 लिंग : पुरुष	फोटो उपलब्ध	662	FCD1187913	निर्वाचक का नाम : केशोलाल पिता का नाम: रोंगे गृह संख्या : 104/1 उम्र : 47 लिंग : पुरुष	फोटो उपलब्ध	663	FCD1423235	निर्वाचक का नाम : संगीता पति का नाम: केशोलाल गृह संख्या : 104/1 उम्र : 45 लिंग : महिला	फोटो उपलब्ध
664	ZPA0093013	निर्वाचक का नाम : रोंगे पिता का नाम: बिसराम गृह संख्या : 104/2 उम्र : 75 लिंग : पुरुष	फोटो उपलब्ध	665	FCD1423342	निर्वाचक का नाम : अर्जुन पिता का नाम: बिसराम गृह संख्या : 104/2 उम्र : 66 लिंग : पुरुष	फोटो उपलब्ध	666	FCD1423680	निर्वाचक का नाम : कोले पति का नाम: अर्जुन गृह संख्या : 104/2 उम्र : 63 लिंग : महिला	फोटो उपलब्ध
667	ZPA2310928	निर्वाचक का नाम : बबलू कास्देकर पिता का नाम: अर्जुन कास्देकर गृह संख्या : 104/2 उम्र : 27 लिंग : पुरुष	फोटो उपलब्ध	668	ZPA2261832	निर्वाचक का नाम : छोटेलाल पिता का नाम: शिवराम गृह संख्या : 105 उम्र : 69 लिंग : पुरुष	फोटो उपलब्ध	669	ZPA0093021	निर्वाचक का नाम : हीरालाल पिता का नाम: छोटेलाल गृह संख्या : 105 उम्र : 45 लिंग : पुरुष	फोटो उपलब्ध
670	ZPA2106581	निर्वाचक का नाम : केशोलाल पिता का नाम: शिवराम गृह संख्या : 106 उम्र : 65 लिंग : पुरुष	फोटो उपलब्ध	671	ZPA2106920	निर्वाचक का नाम : फुलकाय पति का नाम: केशोलाल गृह संख्या : 106 उम्र : 62 लिंग : महिला	फोटो उपलब्ध	672	FCD1423698	निर्वाचक का नाम : राधा पति का नाम: हिराजी गृह संख्या : 106 उम्र : 40 लिंग : महिला	फोटो उपलब्ध
673	FCD1126788	निर्वाचक का नाम : हीराजी पिता का नाम: केशोलाल गृह संख्या : 106 उम्र : 39 लिंग : पुरुष	फोटो उपलब्ध	674	ZPA0698290	निर्वाचक का नाम : तुलसीराम रहीकर पिता का नाम: केशोलाल रहीकर गृह संख्या : 106 उम्र : 38 लिंग : पुरुष	फोटो उपलब्ध	675	ZPA0698308	निर्वाचक का नाम : अनिता पति का नाम: तुलसीराम गृह संख्या : 106 उम्र : 34 लिंग : महिला	फोटो उपलब्ध
676	FCD1423284	निर्वाचक का नाम : काल्या पिता का नाम: बाबुलाल गृह संख्या : 107 उम्र : 59 लिंग : पुरुष	फोटो उपलब्ध	677	ZPA0275289	निर्वाचक का नाम : काली पति का नाम: काल्या गृह संख्या : 107 उम्र : 55 लिंग : महिला	फोटो उपलब्ध	678	ZPA1848548	निर्वाचक का नाम : हीरा दहीकर पिता का नाम: काल्या दहीकर गृह संख्या : 107 उम्र : 38 लिंग : पुरुष	फोटो उपलब्ध
679	ZPA1115773	निर्वाचक का नाम : शिवकला दहीकर पति का नाम: हिरा दहीकर गृह संख्या : 107 उम्र : 36 लिंग : महिला	फोटो उपलब्ध	680	ZPA2106946	निर्वाचक का नाम : मंगल पिता का नाम: झिंगु गृह संख्या : 108/1 उम्र : 76 लिंग : पुरुष	फोटो उपलब्ध	681	ZPA2106953	निर्वाचक का नाम : रमोती पति का नाम: मंगल गृह संख्या : 108/1 उम्र : 72 लिंग : महिला	फोटो उपलब्ध
682	FCD1423482	निर्वाचक का नाम : लालचंद्र पिता का नाम: मंगल गृह संख्या : 108/1 उम्र : 42 लिंग : पुरुष	फोटो उपलब्ध	683	FCD1423490	निर्वाचक का नाम : कमला पति का नाम: लालचंद्र गृह संख्या : 108/1 उम्र : 41 लिंग : महिला	फोटो उपलब्ध	684	ZPA2293223	निर्वाचक का नाम : निलेखा आठोले पति का नाम: बालचंद्र आठोले गृह संख्या : 108/1 उम्र : 34 लिंग : महिला	फोटो उपलब्ध
685	ZPA2106961	निर्वाचक का नाम : भानु पिता का नाम: झिंगु गृह संख्या : 108/2 उम्र : 59 लिंग : पुरुष	फोटो उपलब्ध	686	ZPA2106599	निर्वाचक का नाम : भुरी आठोले पति का नाम: भानु आठोले गृह संख्या : 108/2 उम्र : 54 लिंग : महिला	फोटो उपलब्ध	687	FCD1127026	निर्वाचक का नाम : सोनी पति का नाम: मोहन गृह संख्या : 109 उम्र : 63 लिंग : महिला	फोटो उपलब्ध
688	ZPA1649367	निर्वाचक का नाम : मोला डांगे पति का नाम: मुंगाजी पांसे गृह संख्या : 109 उम्र : 62 लिंग : महिला	फोटो उपलब्ध	689	FCD1188614	निर्वाचक का नाम : जसमय भुसुम ठाकुर पिता का नाम: लंगडा गृह संख्या : 109 उम्र : 51 लिंग : महिला	फोटो उपलब्ध	690	ZPA0275016	निर्वाचक का नाम : लक्ष्मी पति का नाम: राजेश गृह संख्या : 109 उम्र : 38 लिंग : महिला	फोटो उपलब्ध

691	ZPA1649334
निर्वाचक का नाम : रेश्मा पान्से पिता का नाम: भुता पान्से गृह संख्या : 109 उम्र : 33 लिंग : पुरुष	फोटो उपलब्ध

692	ZPA1649318
निर्वाचक का नाम : भुता पान्से पिता का नाम: मुंगाजी पान्से गृह संख्या : 109 उम्र : 32 लिंग : पुरुष	फोटो उपलब्ध

693	ZPA0986372
निर्वाचक का नाम : सोमजी पिता का नाम: मोहन गृह संख्या : 109 उम्र : 31 लिंग : पुरुष	फोटो उपलब्ध

694	ZPA1649326
निर्वाचक का नाम : रमेश पान्से पिता का नाम: मुंगाजी पान्से गृह संख्या : 109 उम्र : 30 लिंग : पुरुष	फोटो उपलब्ध

695	ZPA1649391
निर्वाचक का नाम : मनकाय पांसे पति का नाम: सोमजी पांसे गृह संख्या : 109 उम्र : 29 लिंग : महिला	फोटो उपलब्ध

696	ZPA2577625
निर्वाचक का नाम : ज्योति पान्से पति का नाम: रमेश पान्से गृह संख्या : 109 उम्र : 27 लिंग : महिला	फोटो उपलब्ध

697	ZPA0274878
निर्वाचक का नाम : संगीता भावस्कर पति का नाम: बबलू भावस्कर गृह संख्या : 231 उम्र : 40 लिंग : महिला	फोटो उपलब्ध

698	ZPA0274886
निर्वाचक का नाम : तुलसीराम पिता का नाम: लक्ष्मण गृह संख्या : 231 उम्र : 36 लिंग : पुरुष	फोटो उपलब्ध

699	ZPA2426641
निर्वाचक का नाम : अलका जावरकर पति का नाम: मनोज जावरकर गृह संख्या : 262 उम्र : 34 लिंग : महिला	फोटो उपलब्ध

700	ZPA0310151
निर्वाचक का नाम : श्यामु पति का नाम: छोटेला गृह संख्या : 105 उम्र : 68 लिंग : महिला	फोटो उपलब्ध

विधान सभा क्षेत्र की संख्या व नाम : 133-भैसदेही
घटक I - परिवर्धन सूची 1 (23-12-2025 से 21-02-2026 तक)

701	1	ZPA2854198		702	1	ZPA2865202	
निर्वाचक का नाम : राहुल पांसे पिता का नाम: जगलाल पांसे गृह संख्या : 91/2 उम्र : 24 लिंग : पुरुष			फोटो उपलब्ध	निर्वाचक का नाम : राजू आठोले पिता का नाम: लालचन्द आठोले गृह संख्या : 108/1 उम्र : 18 लिंग : पुरुष			फोटो उपलब्ध

निर्वाचकों का विवरण :							
A) मतदाताओं की संख्या :							
	नामावली का प्रकार	निर्वाचक नामावली की पहचान :	मतदाताओं की संख्या :				
			पुरुष	महिला	तृतीय लिंग	कुल	
I	मूल	मूल नामावली	विशेष गहन पुनरीक्षण 2026 की मूल नामावली एवं समस्त अनुपूरकों को एकीकृत कर	364	336	0	700
II	घटक I - परिवर्धन सूची	पूरक 1	विशेष गहन पुनरीक्षण - 2026	2	0	0	2
III	घटक II - विलोपन सूची	पूरक 1	विशेष गहन पुनरीक्षण - 2026	0	0	0	0
IV	लिंग में संशोधन के कारण अंतर			0	0	0	0
पुनरीक्षण के बाद इस नामावली में शुद्ध निर्वाचक (I+II-III+IV)				366	336	0	702
B) संशोधनों की संख्या :							
नामावली का प्रकार	निर्वाचक नामावली की पहचान :	संशोधनों की संख्या :					
पूरक 1	विशेष गहन पुनरीक्षण - 2026	8					

निर्वाचक रजिस्ट्रीकरण अधिकारी द्वारा जारी

E-मृत्यु, S-स्थानांतरित, R-दोहरी प्रविष्टि, M-लापता, Q-अहर्ता नहीं