

निर्वाचक नामावली 2026 S12 मध्य प्रदेश

विधान सभा क्षेत्र की संख्या, नाम व आरक्षण स्थिति : 133 - भैंसदेही (अ.ज.जा.)		भाग संख्या : : 32																			
संसदीय निर्वाचन क्षेत्र की संख्या, नाम व आरक्षण स्थिति, जिसमें विधान सभा निर्वाचन क्षेत्र स्थित है : 29 - बैतूल (अ.ज.जा.)																					
1. पुनरीक्षण का विवरण																					
पुनरीक्षण का वर्ष :	2026	निर्वाचक नामावली की पहचान :																			
अर्हता तिथि :	01-01-2026	विशेष गहन पुनरीक्षण 2026 की मूल नामावली एवं समस्त अनुपूरकों को एकीकृत कर																			
पुनरीक्षण का स्वरूप :	विशेष गहन पुनरीक्षण 2026																				
प्रकाशन की तिथि :	21-02-2026																				
2. भाग व मतदान क्षेत्र का विवरण :																					
भाग में आने वाले अनुभागों की संख्या और नाम :																					
1-प.ह न. 1 पडार 2-प.ह न. 1 डेडपुरा		<table style="width: 100%; border: none;"> <tr> <td style="border: none;">मुख्य शहर / मुख्य ग्राम</td> <td style="border: none;">: पडार</td> </tr> <tr> <td style="border: none;">वार्ड</td> <td style="border: none;">:</td> </tr> <tr> <td style="border: none;">पोस्ट ऑफिस</td> <td style="border: none;">: पिपरिया गुरूवा शाखा डाकघर</td> </tr> <tr> <td style="border: none;">पुलिस थाना</td> <td style="border: none;">: मोहदा</td> </tr> <tr> <td style="border: none;">स्थानीय संस्था</td> <td style="border: none;">: कासमारखण्डी</td> </tr> <tr> <td style="border: none;">ब्लॉक</td> <td style="border: none;">: भीमपुर</td> </tr> <tr> <td style="border: none;">जिला</td> <td style="border: none;">: बैतूल</td> </tr> <tr> <td style="border: none;">पिन कोड</td> <td style="border: none;">: 460330</td> </tr> </table>				मुख्य शहर / मुख्य ग्राम	: पडार	वार्ड	:	पोस्ट ऑफिस	: पिपरिया गुरूवा शाखा डाकघर	पुलिस थाना	: मोहदा	स्थानीय संस्था	: कासमारखण्डी	ब्लॉक	: भीमपुर	जिला	: बैतूल	पिन कोड	: 460330
मुख्य शहर / मुख्य ग्राम	: पडार																				
वार्ड	:																				
पोस्ट ऑफिस	: पिपरिया गुरूवा शाखा डाकघर																				
पुलिस थाना	: मोहदा																				
स्थानीय संस्था	: कासमारखण्डी																				
ब्लॉक	: भीमपुर																				
जिला	: बैतूल																				
पिन कोड	: 460330																				
3. मतदान केंद्र का विवरण																					
मतदान केंद्र की संख्या व नाम :		मतदान केन्द्र की विशेष हैसियत (पुरुष/महिला/सामान्य) :		सामान्य																	
32 - पडार		इस मतदान क्षेत्र के सहायक (ऑक्जिलियरी) मतदान केन्द्रों की संख्या :		0																	
मतदान केंद्र का भवन व पता :																					
शासकीय प्राथमिक शाला भवन पडार																					
4. मतदाताओं की संख्या :																					
आरंभिक क्रम संख्या	अंतिम क्रम संख्या	मतदाताओं की संख्या																			
		पुरुष	महिला	तृतीय लिंग	कुल																
1	581	307	274	0	581																

निर्वाचक रजिस्ट्रीकरण अधिकारी द्वारा जारी

Nazri Naksha



Google Map View

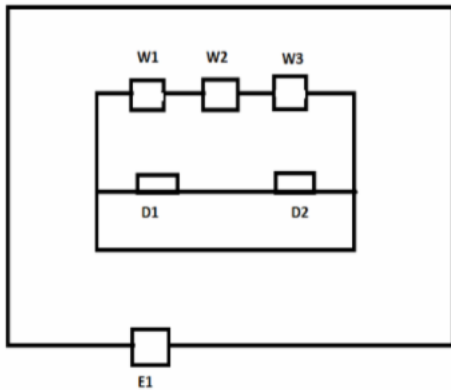


Polling Station Building Front View



मतदान केंद्र के सामने का फ़ोटो

Cad View



Key MAP View



1 निर्वाचक का नाम : रतन पिता का नाम: चन्दन गृह संख्या : 1 उम्र : 66 लिंग : पुरुष	ZPA0381368 फोटो उपलब्ध	2 निर्वाचक का नाम : भुरी पति का नाम: रतन गृह संख्या : 1 उम्र : 56 लिंग : महिला	FCD1159052 फोटो उपलब्ध	3 निर्वाचक का नाम : मुन्नी पति का नाम: घासी गृह संख्या : 1 उम्र : 55 लिंग : महिला	ZPA0174359 फोटो उपलब्ध
4 निर्वाचक का नाम : फूलचंद पिता का नाम: रतन गृह संख्या : 01 उम्र : 41 लिंग : पुरुष	ZPA2683175 फोटो उपलब्ध	5 निर्वाचक का नाम : फूलपई पति का नाम: फूलचंद गृह संख्या : 01 उम्र : 37 लिंग : महिला	ZPA2683498 फोटो उपलब्ध	6 निर्वाचक का नाम : कालिया सिंग पिता का नाम: नन्दा गृह संख्या : 1 उम्र : 33 लिंग : पुरुष	ZPA0649509 फोटो उपलब्ध
7 निर्वाचक का नाम : जोहरीलाल सेलुकर पिता का नाम: रतन सेलुकर गृह संख्या : 01 उम्र : 25 लिंग : पुरुष	ZPA2695534 फोटो उपलब्ध	8 निर्वाचक का नाम : ओमप्रकाश कास्दे पिता का नाम: अमृतलाल कास्दे गृह संख्या : 1 उम्र : 21 लिंग : पुरुष	ZPA2810745 फोटो उपलब्ध	9 निर्वाचक का नाम : शक्तिमान परते पिता का नाम: रिंदुसिंग परते गृह संख्या : 01 उम्र : 20 लिंग : पुरुष	ZPA2669190 फोटो उपलब्ध
10 निर्वाचक का नाम : हरिओम कास्दे पिता का नाम: अमृतलाल कास्दे गृह संख्या : 1 उम्र : 18 लिंग : पुरुष	ZPA2815413 फोटो उपलब्ध	11 निर्वाचक का नाम : रीन्दू सिंह पिता का नाम: भुता गृह संख्या : 1ख उम्र : 45 लिंग : पुरुष	ZPA0381376 फोटो उपलब्ध	12 निर्वाचक का नाम : राधिका परते पिता का नाम: रिंदु सिंग परते गृह संख्या : 1ख उम्र : 23 लिंग : महिला	ZPA2486280 फोटो उपलब्ध
13 निर्वाचक का नाम : भोगया पिता का नाम: गोपाल गृह संख्या : 2 उम्र : 65 लिंग : पुरुष	ZPA0331959 फोटो उपलब्ध	14 निर्वाचक का नाम : सुखराम पिता का नाम: रोगे गृह संख्या : 2 उम्र : 46 लिंग : पुरुष	ZPA0331967 फोटो उपलब्ध	15 निर्वाचक का नाम : कलावती परते पति का नाम: रिन्दुसिंग गृह संख्या : 02 उम्र : 40 लिंग : महिला	ZPA0712711 फोटो उपलब्ध
16 निर्वाचक का नाम : पार्वती पति का नाम: शिवराम गृह संख्या : 2 उम्र : 32 लिंग : महिला	ZPA1898931 फोटो उपलब्ध	17 निर्वाचक का नाम : सोनाजी पिता का नाम: भोग्या गृह संख्या : 2 उम्र : 28 लिंग : पुरुष	ZPA1303932 फोटो उपलब्ध	18 निर्वाचक का नाम : पूजा परते पति का नाम: रामनारायण परते गृह संख्या : 02 उम्र : 23 लिंग : महिला	ZPA2609725 फोटो उपलब्ध
19 निर्वाचक का नाम : घासी पिता का नाम: भैय्या गृह संख्या : 2ग उम्र : 76 लिंग : पुरुष	FCD1407899 फोटो उपलब्ध	20 निर्वाचक का नाम : नर्बदी पति का नाम: घासी गृह संख्या : 2ग उम्र : 75 लिंग : महिला	ZPA0174268 फोटो उपलब्ध	21 निर्वाचक का नाम : अमृतलाल कास्दे पिता का नाम: घासी कास्दे गृह संख्या : 2ग उम्र : 31 लिंग : पुरुष	ZPA0649517 फोटो उपलब्ध
22 निर्वाचक का नाम : प्रेमलाल कास्दे पिता का नाम: घासी कास्दे गृह संख्या : 2घ उम्र : 39 लिंग : पुरुष	ZPA0479246 फोटो उपलब्ध	23 निर्वाचक का नाम : रानी पति का नाम: प्रेमलाल गृह संख्या : 2घ उम्र : 33 लिंग : महिला	ZPA0479253 फोटो उपलब्ध	24 निर्वाचक का नाम : रोगे पिता का नाम: नन्दा गृह संख्या : 2क उम्र : 69 लिंग : पुरुष	ZPA0415588 फोटो उपलब्ध
25 निर्वाचक का नाम : तुलसी पति का नाम: लक्ष्मण गृह संख्या : 2क उम्र : 43 लिंग : महिला	FCD1339928 फोटो उपलब्ध	26 निर्वाचक का नाम : मन्शु पिता का नाम: रोंगे गृह संख्या : 2क उम्र : 32 लिंग : पुरुष	ZPA0712448 फोटो उपलब्ध	27 निर्वाचक का नाम : मानसिंग सेलुकर पिता का नाम: रोंगे सेलुकर गृह संख्या : 2 क उम्र : 24 लिंग : पुरुष	ZPA2612026 फोटो उपलब्ध
28 निर्वाचक का नाम : बुकली पति का नाम: मन्शु गृह संख्या : 2/क उम्र : 30 लिंग : महिला	ZPA1709302 फोटो उपलब्ध	29 निर्वाचक का नाम : रजन्ती धुर्वे पति का नाम: किशोरी धुर्वे गृह संख्या : 2ख उम्र : 51 लिंग : महिला	ZPA0381392 फोटो उपलब्ध	30 निर्वाचक का नाम : मुना पिता का नाम: रामलाल गृह संख्या : 2ख उम्र : 50 लिंग : पुरुष	FCD1407881 फोटो उपलब्ध

31 निर्वाचक का नाम : जीजी पति का नाम: मुन्ना गृह संख्या : 2ख उम्र : 46 लिंग : महिला	FCD1339936 फोटो उपलब्ध	32 निर्वाचक का नाम : कलाई सेलुकर पति का नाम: राजेश सेलुकर गृह संख्या : 2 ख उम्र : 27 लिंग : महिला	ZPA2644995 फोटो उपलब्ध	33 निर्वाचक का नाम : राजेश पिता का नाम: मुन्ना गृह संख्या : 2 ख उम्र : 26 लिंग : पुरुष	ZPA1668516 फोटो उपलब्ध
34 निर्वाचक का नाम : भुरा पिता का नाम: नन्दा गृह संख्या : 3 उम्र : 75 लिंग : पुरुष	ZPA0381400 फोटो उपलब्ध	35 निर्वाचक का नाम : रायसिंग पिता का नाम: भुरा गृह संख्या : 3 उम्र : 49 लिंग : पुरुष	ZPA0173948 फोटो उपलब्ध	36 निर्वाचक का नाम : अम्बाय पति का नाम: रायसिंग गृह संख्या : 3 उम्र : 47 लिंग : महिला	FCD1340173 फोटो उपलब्ध
37 निर्वाचक का नाम : मन्नु पिता का नाम: भुरा गृह संख्या : 3 उम्र : 40 लिंग : पुरुष	ZPA0479261 फोटो उपलब्ध	38 निर्वाचक का नाम : गुडडी पति का नाम: मन्नु गृह संख्या : 3 उम्र : 37 लिंग : महिला	ZPA0479279 फोटो उपलब्ध	39 निर्वाचक का नाम : बलीराम पिता का नाम: भुरा गृह संख्या : 3 उम्र : 33 लिंग : पुरुष	ZPA0479303 फोटो उपलब्ध
40 निर्वाचक का नाम : भागवन्ती पति का नाम: बलीराम गृह संख्या : 3 उम्र : 33 लिंग : महिला	ZPA1189711 फोटो उपलब्ध	41 निर्वाचक का नाम : कमलेश पिता का नाम: रायसिंग सेलुकर गृह संख्या : 3 उम्र : 28 लिंग : पुरुष	ZPA1352285 फोटो उपलब्ध	42 निर्वाचक का नाम : सजनी सेलुकर पति का नाम: कमलेश सेलुकर गृह संख्या : 03 उम्र : 21 लिंग : महिला	ZPA2618494 फोटो उपलब्ध
43 निर्वाचक का नाम : सुमरती पति का नाम: रामलाल गृह संख्या : 4 उम्र : 77 लिंग : महिला	ZPA1024280 फोटो उपलब्ध	44 निर्वाचक का नाम : भुरी पति का नाम: रतन गृह संख्या : 4 उम्र : 64 लिंग : महिला	ZPA0381426 फोटो उपलब्ध	45 निर्वाचक का नाम : रतन पिता का नाम: भुता गृह संख्या : 4 उम्र : 60 लिंग : पुरुष	ZPA0381434 फोटो उपलब्ध
46 निर्वाचक का नाम : रतिराम पिता का नाम: भुता गृह संख्या : 4 उम्र : 58 लिंग : पुरुष	ZPA1024298 फोटो उपलब्ध	47 निर्वाचक का नाम : घासी पिता का नाम: चंदन गृह संख्या : 4 उम्र : 57 लिंग : पुरुष	ZPA1024306 फोटो उपलब्ध	48 निर्वाचक का नाम : गौंदी पति का नाम: रतीराम गृह संख्या : 4 उम्र : 56 लिंग : महिला	ZPA0381442 फोटो उपलब्ध
49 निर्वाचक का नाम : रिगा पिता का नाम: रामलाल गृह संख्या : 4 उम्र : 50 लिंग : पुरुष	ZPA0381459 फोटो उपलब्ध	50 निर्वाचक का नाम : फुलकई पति का नाम: रिगा गृह संख्या : 4 उम्र : 49 लिंग : महिला	ZPA0381467 फोटो उपलब्ध	51 निर्वाचक का नाम : रकिया पति का नाम: रतन गृह संख्या : 4 उम्र : 47 लिंग : महिला	ZPA1236017 फोटो उपलब्ध
52 निर्वाचक का नाम : नन्हु पिता का नाम: रामलाल गृह संख्या : 4 उम्र : 46 लिंग : पुरुष	ZPA0173955 फोटो उपलब्ध	53 निर्वाचक का नाम : नमाय पति का नाम: नानू गृह संख्या : 4 उम्र : 43 लिंग : महिला	FCD1340165 फोटो उपलब्ध	54 निर्वाचक का नाम : गेंदा पिता का नाम: राम लाल गृह संख्या : 4 उम्र : 42 लिंग : पुरुष	FCD1340207 फोटो उपलब्ध
55 निर्वाचक का नाम : बेटी पति का नाम: गेंदा गृह संख्या : 4 उम्र : 40 लिंग : महिला	FCD1340215 फोटो उपलब्ध	56 निर्वाचक का नाम : रामप्यारी पति का नाम: सुरण गृह संख्या : 04 उम्र : 36 लिंग : महिला	ZPA2684025 फोटो उपलब्ध	57 निर्वाचक का नाम : गुलाबसिंग परते पिता का नाम: रतन परते गृह संख्या : 04 उम्र : 36 लिंग : पुरुष	ZPA0712596 फोटो उपलब्ध
58 निर्वाचक का नाम : गोल् पिता का नाम: रतिराम गृह संख्या : 04 उम्र : 34 लिंग : पुरुष	ZPA0757005 फोटो उपलब्ध	59 निर्वाचक का नाम : भागरती पति का नाम: गुलाबसिंग गृह संख्या : 04 उम्र : 32 लिंग : महिला	ZPA0712554 फोटो उपलब्ध	60 निर्वाचक का नाम : मोहन पिता का नाम: रतिराम गृह संख्या : 4 उम्र : 29 लिंग : पुरुष	ZPA1236009 फोटो उपलब्ध

61	ZPA2611838	निर्वाचक का नाम : लक्ष्मी बाई परते पति का नाम: मोहन परते गृह संख्या : 4 उम्र : 28 लिंग : महिला	फोटो उपलब्ध	62	ZPA1900281	निर्वाचक का नाम : सुखपति पति का नाम: गोलू गृह संख्या : 4 उम्र : 27 लिंग : महिला	फोटो उपलब्ध	63	ZPA2710804	निर्वाचक का नाम : मुन्नी पति का नाम: लालमन गृह संख्या : 04 उम्र : 26 लिंग : महिला	फोटो उपलब्ध
64	ZPA2322485	निर्वाचक का नाम : गोपीचंद परते पिता का नाम: रतिराम परते गृह संख्या : 4 उम्र : 23 लिंग : पुरुष	फोटो उपलब्ध	65	ZPA2442713	निर्वाचक का नाम : भागरती सेलुकर पिता का नाम: नन्नु सेलुकर गृह संख्या : 4 उम्र : 22 लिंग : महिला	फोटो उपलब्ध	66	ZPA2689859	निर्वाचक का नाम : राहुल सेलुकर पिता का नाम: गोंदा सेलुकर गृह संख्या : 04 उम्र : 22 लिंग : पुरुष	फोटो उपलब्ध
67	ZPA2580108	निर्वाचक का नाम : लालमन सेलुकर पिता का नाम: रिगा सेलुकर गृह संख्या : 4 उम्र : 21 लिंग : पुरुष	फोटो उपलब्ध	68	ZPA2684124	निर्वाचक का नाम : सूरजलाल पिता का नाम: रिगा गृह संख्या : 4 उम्र : 21 लिंग : पुरुष	फोटो उपलब्ध	69	ZPA2689974	निर्वाचक का नाम : चंद्रवती सेलुकर पति का नाम: राहुल सेलुकर गृह संख्या : 04 उम्र : 20 लिंग : महिला	फोटो उपलब्ध
70	ZPA0173971	निर्वाचक का नाम : फगन पिता का नाम: भुता गृह संख्या : 5 उम्र : 50 लिंग : पुरुष	फोटो उपलब्ध	71	FCD1159094	निर्वाचक का नाम : लक्ष्मण पिता का नाम: रोंगे गृह संख्या : 5 उम्र : 47 लिंग : पुरुष	फोटो उपलब्ध	72	ZPA0712604	निर्वाचक का नाम : पप्पु पिता का नाम: फगनसिंग गृह संख्या : 05 उम्र : 32 लिंग : पुरुष	फोटो उपलब्ध
73	ZPA2167997	निर्वाचक का नाम : फूलवती पति का नाम: पप्पू गृह संख्या : 05 उम्र : 24 लिंग : महिला	फोटो उपलब्ध	74	ZPA2322501	निर्वाचक का नाम : रामनारायण परते पिता का नाम: रिन्दूसिंह परते गृह संख्या : 5 उम्र : 24 लिंग : पुरुष	फोटो उपलब्ध	75	ZPA2322402	निर्वाचक का नाम : संतोष धुर्वे पिता का नाम: फगन धुर्वे गृह संख्या : 5 उम्र : 23 लिंग : पुरुष	फोटो उपलब्ध
76	ZPA0173989	निर्वाचक का नाम : जगनू पिता का नाम: भुता गृह संख्या : 6 उम्र : 57 लिंग : पुरुष	फोटो उपलब्ध	77	ZPA1024322	निर्वाचक का नाम : रमो पति का नाम: जगनू गृह संख्या : 6 उम्र : 55 लिंग : महिला	फोटो उपलब्ध	78	ZPA0331983	निर्वाचक का नाम : सुमी पति का नाम: सुखराम गृह संख्या : 6 उम्र : 43 लिंग : महिला	फोटो उपलब्ध
79	ZPA0331975	निर्वाचक का नाम : बसंती धुर्वे पति का नाम: रामकरण धुर्वे गृह संख्या : 6 उम्र : 39 लिंग : महिला	फोटो उपलब्ध	80	ZPA1024330	निर्वाचक का नाम : रामकरण पिता का नाम: जगनू गृह संख्या : 6 उम्र : 35 लिंग : पुरुष	फोटो उपलब्ध	81	ZPA0649525	निर्वाचक का नाम : लखन पिता का नाम: जगनू गृह संख्या : 06 उम्र : 32 लिंग : पुरुष	फोटो उपलब्ध
82	ZPA1189752	निर्वाचक का नाम : रमोती पति का नाम: लखन गृह संख्या : 6 उम्र : 31 लिंग : महिला	फोटो उपलब्ध	83	ZPA2168060	निर्वाचक का नाम : मुन्नी धुर्वे पति का नाम: दिनेश धुर्वे गृह संख्या : 06 उम्र : 31 लिंग : महिला	फोटो उपलब्ध	84	ZPA2168052	निर्वाचक का नाम : दिनेश धुर्वे पिता का नाम: फगनसिंग धुर्वे गृह संख्या : 06 उम्र : 31 लिंग : पुरुष	फोटो उपलब्ध
85	ZPA2684207	निर्वाचक का नाम : भागरती पति का नाम: रामकरण गृह संख्या : 6 उम्र : 30 लिंग : महिला	फोटो उपलब्ध	86	ZPA0173963	निर्वाचक का नाम : नानू पिता का नाम: लुला गृह संख्या : 7 उम्र : 69 लिंग : पुरुष	फोटो उपलब्ध	87	FCD1339944	निर्वाचक का नाम : प्यारी पति का नाम: नानू गृह संख्या : 7 उम्र : 67 लिंग : महिला	फोटो उपलब्ध
88	ZPA0293407	निर्वाचक का नाम : पन्नालाल पिता का नाम: नानू गृह संख्या : 07 उम्र : 37 लिंग : पुरुष	फोटो उपलब्ध	89	ZPA0293373	निर्वाचक का नाम : कंगली पति का नाम: गंगाराम गृह संख्या : 07 उम्र : 37 लिंग : महिला	फोटो उपलब्ध	90	ZPA1236066	निर्वाचक का नाम : गंगाराम पिता का नाम: नानू गृह संख्या : 7 उम्र : 33 लिंग : पुरुष	फोटो उपलब्ध

91 निर्वाचक का नाम : श्रीराम पिता का नाम: नानू गृह संख्या : 7 उम्र : 31 लिंग : पुरुष	ZPA1104348 फोटो उपलब्ध	92 निर्वाचक का नाम : भुनी पति का नाम: पन्नालाल गृह संख्या : 07 उम्र : 26 लिंग : महिला	ZPA1668557 फोटो उपलब्ध	93 निर्वाचक का नाम : केन्डे पिता का नाम: चन्दन गृह संख्या : 8 उम्र : 69 लिंग : पुरुष	ZPA0381483 फोटो उपलब्ध
94 निर्वाचक का नाम : सुगाय पति का नाम: केन्डे गृह संख्या : 8 उम्र : 64 लिंग : महिला	ZPA0293399 फोटो उपलब्ध	95 निर्वाचक का नाम : जीजीबाई पति का नाम: रामकरण गृह संख्या : 08 उम्र : 34 लिंग : महिला	ZPA0712422 फोटो उपलब्ध	96 निर्वाचक का नाम : रामकरण पिता का नाम: केण्डे गृह संख्या : 08 उम्र : 32 लिंग : महिला	ZPA0712695 फोटो उपलब्ध
97 निर्वाचक का नाम : रामकली पति का नाम: जयराम गृह संख्या : 10 उम्र : 38 लिंग : महिला	ZPA2668515 फोटो उपलब्ध	98 निर्वाचक का नाम : झिपरू पति का नाम: मुन्शी गृह संख्या : 11 उम्र : 69 लिंग : महिला	FCD1339902 फोटो उपलब्ध	99 निर्वाचक का नाम : मिश्री पिता का नाम: मुन्शी गृह संख्या : 11 उम्र : 42 लिंग : पुरुष	FCD1407923 फोटो उपलब्ध
100 निर्वाचक का नाम : पिलकाय पति का नाम: मिश्री गृह संख्या : 11 उम्र : 40 लिंग : महिला	FCD1340181 फोटो उपलब्ध	101 निर्वाचक का नाम : रामलाल पिता का नाम: नंदा गृह संख्या : 12 उम्र : 82 लिंग : पुरुष	ZPA1024355 फोटो उपलब्ध	102 निर्वाचक का नाम : मुन्नी पति का नाम: जाजु गृह संख्या : 12 उम्र : 56 लिंग : महिला	ZPA0381491 फोटो उपलब्ध
103 निर्वाचक का नाम : बुधिया पति का नाम: सुन्दर लाल गृह संख्या : 12 उम्र : 42 लिंग : महिला	FCD1407840 फोटो उपलब्ध	104 निर्वाचक का नाम : ठुगू पिता का नाम: रामलाल गृह संख्या : 12 उम्र : 37 लिंग : पुरुष	ZPA0479329 फोटो उपलब्ध	105 निर्वाचक का नाम : मगराय पति का नाम: ठुगू गृह संख्या : 12 उम्र : 35 लिंग : महिला	ZPA0479337 फोटो उपलब्ध
106 निर्वाचक का नाम : बलीराम पिता का नाम: नन्दा गृह संख्या : 12 उम्र : 32 लिंग : पुरुष	ZPA1104314 फोटो उपलब्ध	107 निर्वाचक का नाम : सालकराम पिता का नाम: रामलाल गृह संख्या : 12 उम्र : 32 लिंग : पुरुष	ZPA0712679 फोटो उपलब्ध	108 निर्वाचक का नाम : पिलकाय पति का नाम: सालकराम गृह संख्या : 12 उम्र : 31 लिंग : महिला	ZPA1189745 फोटो उपलब्ध
109 निर्वाचक का नाम : संतराम दिनकर पिता का नाम: नंदा दिनकर गृह संख्या : 12 उम्र : 25 लिंग : पुरुष	ZPA2453363 फोटो उपलब्ध	110 निर्वाचक का नाम : सौसा चौहान माता का नाम: बुधिया चौहान गृह संख्या : 12 उम्र : 24 लिंग : पुरुष	ZPA2322469 फोटो उपलब्ध	111 निर्वाचक का नाम : रायसिंग दिनकर पिता का नाम: नन्दा दिनकर गृह संख्या : 12 उम्र : 22 लिंग : पुरुष	ZPA2630697 फोटो उपलब्ध
112 निर्वाचक का नाम : कलीराम पिता का नाम: बाटू गृह संख्या : 13 उम्र : 47 लिंग : पुरुष	ZPA0381509 फोटो उपलब्ध	113 निर्वाचक का नाम : बुधिया पति का नाम: कनीराम गृह संख्या : 13 उम्र : 45 लिंग : महिला	FCD1407857 फोटो उपलब्ध	114 निर्वाचक का नाम : मनकलाल सेलुकर पिता का नाम: मुंशी सेलुकर गृह संख्या : 13 उम्र : 45 लिंग : पुरुष	ZPA2322378 फोटो उपलब्ध
115 निर्वाचक का नाम : रामचरण पिता का नाम: सुखराम गृह संख्या : 13 उम्र : 33 लिंग : पुरुष	ZPA2757938 फोटो उपलब्ध	116 निर्वाचक का नाम : सामबाई पति का नाम: रमेश गृह संख्या : 13 उम्र : 31 लिंग : महिला	ZPA1189687 फोटो उपलब्ध	117 निर्वाचक का नाम : रामा पिता का नाम: सुखराम गृह संख्या : 13 उम्र : 30 लिंग : पुरुष	ZPA2757870 फोटो उपलब्ध
118 निर्वाचक का नाम : रुख्मा चौहान पति का नाम: रामचरण चौहान गृह संख्या : 13 उम्र : 29 लिंग : महिला	ZPA2321792 फोटो उपलब्ध	119 निर्वाचक का नाम : मुंशी पिता का नाम: चंदन गृह संख्या : 13क उम्र : 72 लिंग : पुरुष	ZPA0381517 फोटो उपलब्ध	120 निर्वाचक का नाम : प्यारी पति का नाम: सुखराम गृह संख्या : 13 क उम्र : 48 लिंग : महिला	ZPA0935759 फोटो उपलब्ध

121	ZPA0712521	निर्वाचक का नाम : समाय पति का नाम: सोमा गृह संख्या : 13क उम्र : 39 लिंग : महिला	122	ZPA0756940	निर्वाचक का नाम : सन्तुलाल पिता का नाम: मुन्शी गृह संख्या : 13क उम्र : 33 लिंग : पुरुष	123	ZPA0756999	निर्वाचक का नाम : रमेश पिता का नाम: सुखराम गृह संख्या : 13क उम्र : 33 लिंग : पुरुष
124	ZPA1303924	निर्वाचक का नाम : मनकलाल पिता का नाम: मुन्शी गृह संख्या : 13क उम्र : 28 लिंग : पुरुष	125	ZPA1352251	निर्वाचक का नाम : मिश्रा पिता का नाम: मुन्शी गृह संख्या : 13क उम्र : 35 लिंग : पुरुष	126	ZPA1352236	निर्वाचक का नाम : सामबाई पति का नाम: मिश्रा गृह संख्या : 13क उम्र : 34 लिंग : महिला
127	ZPA0173997	निर्वाचक का नाम : नज्जू पिता का नाम: लांबू गृह संख्या : 14 उम्र : 52 लिंग : पुरुष	128	ZPA0381533	निर्वाचक का नाम : सागर पति का नाम: काल्या सिंग गृह संख्या : 14 उम्र : 41 लिंग : महिला	129	ZPA2804078	निर्वाचक का नाम : सुमन चौहान पति का नाम: पणू चौहान गृह संख्या : 14 उम्र : 33 लिंग : महिला
130	ZPA2322444	निर्वाचक का नाम : रामकली सेलुकर अन्य: मोंगिया गृह संख्या : 14 उम्र : 32 लिंग : महिला	131	ZPA0935775	निर्वाचक का नाम : बालकराम पिता का नाम: नज्जु गृह संख्या : 14 उम्र : 31 लिंग : पुरुष	132	ZPA1710854	निर्वाचक का नाम : सुनीता पति का नाम: बालकराम गृह संख्या : 14 उम्र : 29 लिंग : महिला
133	ZPA2321818	निर्वाचक का नाम : मोंगिया सेलुकर पिता का नाम: पतिराम सेलुकर गृह संख्या : 14 उम्र : 27 लिंग : पुरुष	134	ZPA2322345	निर्वाचक का नाम : मुकेश सेलुकर पिता का नाम: पतिराम सेलुकर गृह संख्या : 14 उम्र : 25 लिंग : पुरुष	135	ZPA2647758	निर्वाचक का नाम : भागरती सेलुकर पति का नाम: मुकेश सेलुकर गृह संख्या : 14 उम्र : 25 लिंग : महिला
136	ZPA2321834	निर्वाचक का नाम : जानकी चौहान पति का नाम: सालकराम चौहान गृह संख्या : 14 उम्र : 24 लिंग : महिला	137	ZPA0381558	निर्वाचक का नाम : जुगरी पति का नाम: बाबूलाल गृह संख्या : 14क उम्र : 66 लिंग : महिला	138	ZPA2618361	निर्वाचक का नाम : जीजी कास्देकर पति का नाम: पतीराम कास्देकर गृह संख्या : 14 क उम्र : 56 लिंग : महिला
139	FCD1340009	निर्वाचक का नाम : भागरती पति का नाम: पतिराम गृह संख्या : 14क उम्र : 52 लिंग : महिला	140	FCD1339985	निर्वाचक का नाम : बासू पिता का नाम: बाबू लाल गृह संख्या : 14क उम्र : 49 लिंग : पुरुष	141	FCD1339969	निर्वाचक का नाम : पतिराम पिता का नाम: बाबूलाल गृह संख्या : 14क उम्र : 48 लिंग : पुरुष
142	FCD1339993	निर्वाचक का नाम : मुज्री पति का नाम: बासू गृह संख्या : 14क उम्र : 47 लिंग : महिला	143	ZPA0381566	निर्वाचक का नाम : ठुमा सेलुकर पिता का नाम: केण्डे गृह संख्या : 14क उम्र : 44 लिंग : पुरुष	144	ZPA0174219	निर्वाचक का नाम : सुरेश पिता का नाम: सुखराम गृह संख्या : 14क उम्र : 42 लिंग : पुरुष
145	ZPA0174193	निर्वाचक का नाम : केशो पिता का नाम: केण्डे गृह संख्या : 14क उम्र : 41 लिंग : पुरुष	146	ZPA0174227	निर्वाचक का नाम : लक्ष्मी पति का नाम: सुरेश गृह संख्या : 14क उम्र : 41 लिंग : महिला	147	ZPA0174201	निर्वाचक का नाम : मनकाय पति का नाम: केशो गृह संख्या : 14क उम्र : 38 लिंग : महिला
148	ZPA0174391	निर्वाचक का नाम : लिटोबाई पति का नाम: ठुमा गृह संख्या : 14क उम्र : 38 लिंग : महिला	149	ZPA1024371	निर्वाचक का नाम : सुंदरलाल पिता का नाम: बाबूलाल गृह संख्या : 14 क उम्र : 36 लिंग : पुरुष	150	ZPA1024389	निर्वाचक का नाम : कपली पति का नाम: सुंदरलाल गृह संख्या : 14 क उम्र : 35 लिंग : महिला

151 निर्वाचक का नाम : रामलाल कास्देकर पिता का नाम: पतीराम कास्देकर गृह संख्या : 14 क उम्र : 23 लिंग : पुरुष	ZPA2620144 फोटो उपलब्ध	152 निर्वाचक का नाम : राजंती कास्देकर माता का नाम: जीजी कास्देकर गृह संख्या : 14 क उम्र : 21 लिंग : महिला	ZPA2627032 फोटो उपलब्ध	153 निर्वाचक का नाम : सुखराम पिता का नाम: हिरामन गृह संख्या : 15 उम्र : 81 लिंग : पुरुष	FCD1407808 फोटो उपलब्ध
154 निर्वाचक का नाम : गंगा पति का नाम: रिंगा गृह संख्या : 15 उम्र : 61 लिंग : महिला	FCD1340223 फोटो उपलब्ध	155 निर्वाचक का नाम : लालू पिता का नाम: सुखराम गृह संख्या : 15 उम्र : 54 लिंग : पुरुष	ZPA1024397 फोटो उपलब्ध	156 निर्वाचक का नाम : बुलय पति का नाम: लालू गृह संख्या : 15 उम्र : 52 लिंग : महिला	FCD1159169 फोटो उपलब्ध
157 निर्वाचक का नाम : सायबु पिता का नाम: सुखराम गृह संख्या : 15 उम्र : 51 लिंग : पुरुष	ZPA0174003 फोटो उपलब्ध	158 निर्वाचक का नाम : सकराय सेलुकर पति का नाम: भैया गृह संख्या : 15 उम्र : 51 लिंग : महिला	ZPA1024405 फोटो उपलब्ध	159 निर्वाचक का नाम : मगराय पति का नाम: सायबू गृह संख्या : 15 उम्र : 50 लिंग : महिला	ZPA1024413 फोटो उपलब्ध
160 निर्वाचक का नाम : सुदरलाल पिता का नाम: बाटू गृह संख्या : 15 उम्र : 46 लिंग : पुरुष	ZPA0174334 फोटो उपलब्ध	161 निर्वाचक का नाम : रू पली पति का नाम: बंशीलाल गृह संख्या : 15 उम्र : 45 लिंग : महिला	FCD1159151 फोटो उपलब्ध	162 निर्वाचक का नाम : श्रीराम पिता का नाम: सुखराम गृह संख्या : 15 उम्र : 44 लिंग : पुरुष	FCD1159177 फोटो उपलब्ध
163 निर्वाचक का नाम : मंगराय सेलुकर पति का नाम: कालू सेलुकर गृह संख्या : 15 उम्र : 38 लिंग : महिला	ZPA2722577 फोटो उपलब्ध	164 निर्वाचक का नाम : शिवलाल पिता का नाम: सुखराम गृह संख्या : 15 उम्र : 36 लिंग : पुरुष	ZPA0331991 फोटो उपलब्ध	165 निर्वाचक का नाम : राजाराम पिता का नाम: सायबु गृह संख्या : 15 उम्र : 36 लिंग : पुरुष	ZPA0712638 फोटो उपलब्ध
166 निर्वाचक का नाम : झाण्डू पति का नाम: शिवलाल गृह संख्या : 15 उम्र : 35 लिंग : महिला	ZPA0332007 फोटो उपलब्ध	167 निर्वाचक का नाम : कालू पिता का नाम: भैयालाल गृह संख्या : 15 उम्र : 31 लिंग : पुरुष	ZPA1189596 फोटो उपलब्ध	168 निर्वाचक का नाम : मानसिंग पिता का नाम: लालू गृह संख्या : 15 उम्र : 30 लिंग : पुरुष	ZPA1137868 फोटो उपलब्ध
169 निर्वाचक का नाम : अशाय पति का नाम: मानसिंग गृह संख्या : 15 उम्र : 29 लिंग : महिला	ZPA1898881 फोटो उपलब्ध	170 निर्वाचक का नाम : बिजेश चौहान पिता का नाम: जाजू चौहान गृह संख्या : 15 उम्र : 29 लिंग : पुरुष	ZPA2321586 फोटो उपलब्ध	171 निर्वाचक का नाम : गोडो सेलुकर पति का नाम: जोहरीलाल सेलुकर गृह संख्या : 15 उम्र : 28 लिंग : महिला	ZPA2168045 फोटो उपलब्ध
172 निर्वाचक का नाम : जोहरीलाल पिता का नाम: भैयालाल गृह संख्या : 15 उम्र : 28 लिंग : पुरुष	ZPA1352244 फोटो उपलब्ध	173 निर्वाचक का नाम : राजू बारस्कर पिता का नाम: सायबू बारस्कर गृह संख्या : 15 उम्र : 27 लिंग : पुरुष	ZPA2655363 फोटो उपलब्ध	174 निर्वाचक का नाम : संतुलाल सेलुकर पिता का नाम: भैयालाल सेलुकर गृह संख्या : 15 उम्र : 24 लिंग : पुरुष	ZPA2322360 फोटो उपलब्ध
175 निर्वाचक का नाम : भागरती टांडिलकर पति का नाम: बिजेश टांडिलकर गृह संख्या : 15 उम्र : 24 लिंग : महिला	ZPA2321636 फोटो उपलब्ध	176 निर्वाचक का नाम : रायसिंह दिनकर पिता का नाम: नंदराम दिनकर गृह संख्या : 15 उम्र : 24 लिंग : पुरुष	ZPA2631596 फोटो उपलब्ध	177 निर्वाचक का नाम : दिनेश चौहान पिता का नाम: जाजू चौहान गृह संख्या : 15 उम्र : 23 लिंग : पुरुष	ZPA2322428 फोटो उपलब्ध
178 निर्वाचक का नाम : राम सिंग बारस्कर पिता का नाम: लालू बारस्कर गृह संख्या : 15 उम्र : 22 लिंग : पुरुष	ZPA2445260 फोटो उपलब्ध	179 निर्वाचक का नाम : मनसाराम बारस्कर पिता का नाम: सैयदू बारस्कर गृह संख्या : 15 उम्र : 22 लिंग : पुरुष	ZPA2491553 फोटो उपलब्ध	180 निर्वाचक का नाम : सुभाष बारस्कर पिता का नाम: लालू बारस्कर गृह संख्या : 15 उम्र : 22 लिंग : पुरुष	ZPA2491413 फोटो उपलब्ध

181 निर्वाचक का नाम : कमल सेलुकर पिता का नाम: राजाराम सेलुकर गृह संख्या : 15 उम्र : 22 लिंग : पुरुष	ZPA2630580 फोटो उपलब्ध	182 निर्वाचक का नाम : शांति सेलुकर पिता का नाम: शिवलाल सेलुकर गृह संख्या : 15 उम्र : 21 लिंग : महिला	ZPA2628691 फोटो उपलब्ध	183 निर्वाचक का नाम : भागरती पति का नाम: पतिराम गृह संख्या : 16 उम्र : 52 लिंग : महिला	ZPA0566745 फोटो उपलब्ध
184 निर्वाचक का नाम : मीचू पति का नाम: बंशी गृह संख्या : 16 उम्र : 48 लिंग : महिला	FCD1159243 फोटो उपलब्ध	185 निर्वाचक का नाम : बंशी पिता का नाम: बाबू गृह संख्या : 16 उम्र : 47 लिंग : पुरुष	FCD1159235 फोटो उपलब्ध	186 निर्वाचक का नाम : नानू पिता का नाम: बाबू गृह संख्या : 16 उम्र : 44 लिंग : पुरुष	FCD1340017 फोटो उपलब्ध
187 निर्वाचक का नाम : मुन्नी पति का नाम: नानू गृह संख्या : 16 उम्र : 28 लिंग : महिला	ZPA1521277 फोटो उपलब्ध	188 निर्वाचक का नाम : शक्कु पिता का नाम: कलीराम गृह संख्या : 17 उम्र : 62 लिंग : पुरुष	ZPA1024439 फोटो उपलब्ध	189 निर्वाचक का नाम : नानी पति का नाम: शक्कु गृह संख्या : 17 उम्र : 60 लिंग : महिला	ZPA0293217 फोटो उपलब्ध
190 निर्वाचक का नाम : अनिल पिता का नाम: शंक्कु गृह संख्या : 17 उम्र : 41 लिंग : पुरुष	FCD1173681 फोटो उपलब्ध	191 निर्वाचक का नाम : अनिता पति का नाम: अनिल गृह संख्या : 17 उम्र : 39 लिंग : महिला	FCD1339860 फोटो उपलब्ध	192 निर्वाचक का नाम : रामबाई तांडीलकर पति का नाम: रामचन्द्र गृह संख्या : 17 उम्र : 29 लिंग : महिला	ZPA1352186 फोटो उपलब्ध
193 निर्वाचक का नाम : बुकला पिता का नाम: लाबु गृह संख्या : 17क उम्र : 61 लिंग : पुरुष	FCD1339951 फोटो उपलब्ध	194 निर्वाचक का नाम : सुन्दर पति का नाम: बुकला गृह संख्या : 17क उम्र : 58 लिंग : महिला	ZPA0292987 फोटो उपलब्ध	195 निर्वाचक का नाम : सुकपती पति का नाम: बिहारी गृह संख्या : 17क उम्र : 35 लिंग : महिला	ZPA0712570 फोटो उपलब्ध
196 निर्वाचक का नाम : रामचन्द्र पिता का नाम: बुकला गृह संख्या : 17क उम्र : 30 लिंग : पुरुष	ZPA1189844 फोटो उपलब्ध	197 निर्वाचक का नाम : झीमू पति का नाम: बाबूलाल गृह संख्या : 18 उम्र : 69 लिंग : महिला	ZPA0381582 फोटो उपलब्ध	198 निर्वाचक का नाम : परसराम पिता का नाम: दादू गृह संख्या : 18 उम्र : 50 लिंग : पुरुष	FCD1340058 फोटो उपलब्ध
199 निर्वाचक का नाम : बंशीलाल पिता का नाम: सुखराम गृह संख्या : 18 उम्र : 49 लिंग : पुरुष	FCD1159144 फोटो उपलब्ध	200 निर्वाचक का नाम : विजय पिता का नाम: बुकला गृह संख्या : 18 उम्र : 42 लिंग : पुरुष	FCD1339910 फोटो उपलब्ध	201 निर्वाचक का नाम : रामकली पति का नाम: परसराम गृह संख्या : 18 उम्र : 33 लिंग : महिला	ZPA0756957 फोटो उपलब्ध
202 निर्वाचक का नाम : भागवती पति का नाम: श्रीराम गृह संख्या : 18 उम्र : 31 लिंग : महिला	ZPA2749968 फोटो उपलब्ध	203 निर्वाचक का नाम : शिवचरण पिता का नाम: रींगा गृह संख्या : 18 उम्र : 30 लिंग : पुरुष	ZPA1137942 फोटो उपलब्ध	204 निर्वाचक का नाम : शिवराम पिता का नाम: रींगा गृह संख्या : 18 उम्र : 30 लिंग : पुरुष	ZPA1189760 फोटो उपलब्ध
205 निर्वाचक का नाम : सन्तोष पिता का नाम: परसराम गृह संख्या : 18 उम्र : 30 लिंग : पुरुष	ZPA1220706 फोटो उपलब्ध	206 निर्वाचक का नाम : ललिता पति का नाम: शिवचरण गृह संख्या : 18 उम्र : 30 लिंग : महिला	ZPA1137959 फोटो उपलब्ध	207 निर्वाचक का नाम : झनकी पति का नाम: खेमराज गृह संख्या : 18 उम्र : 30 लिंग : महिला	ZPA1302074 फोटो उपलब्ध
208 निर्वाचक का नाम : खेमराज भूसारे पिता का नाम: परसराम गृह संख्या : 18 उम्र : 30 लिंग : पुरुष	ZPA1137835 फोटो उपलब्ध	209 निर्वाचक का नाम : श्रीराम पिता का नाम: रींगा गृह संख्या : 18 उम्र : 30 लिंग : पुरुष	ZPA1189786 फोटो उपलब्ध	210 निर्वाचक का नाम : गंगा बारस्कर पति का नाम: संजू बारस्कर गृह संख्या : 18 उम्र : 26 लिंग : महिला	ZPA2445286 फोटो उपलब्ध

211 निर्वाचक का नाम : रजंती पति का नाम: संतोष गृह संख्या : 18 उम्र : 25 लिंग : महिला	ZPA2196467 फोटो उपलब्ध	212 निर्वाचक का नाम : संजू बारस्कर पिता का नाम: बंसीलाल बारस्कर गृह संख्या : 18 उम्र : 24 लिंग : पुरुष	ZPA2445336 फोटो उपलब्ध	213 निर्वाचक का नाम : राजेश बारस्कर पिता का नाम: बंसीलाल बारस्कर गृह संख्या : 18 उम्र : 23 लिंग : पुरुष	ZPA2448546 फोटो उपलब्ध
214 निर्वाचक का नाम : ललिता बारस्कर पति का नाम: राजेश बारस्कर गृह संख्या : 18 उम्र : 23 लिंग : महिला	ZPA2448561 फोटो उपलब्ध	215 निर्वाचक का नाम : दादू पिता का नाम: सुखलाल गृह संख्या : 19 उम्र : 76 लिंग : पुरुष	ZPA0174011 फोटो उपलब्ध	216 निर्वाचक का नाम : बुधिया पति का नाम: दादू गृह संख्या : 19 उम्र : 74 लिंग : महिला	ZPA0381590 फोटो उपलब्ध
217 निर्वाचक का नाम : पतिराम पिता का नाम: बाबू गृह संख्या : 19 उम्र : 55 लिंग : पुरुष	ZPA0381608 फोटो उपलब्ध	218 निर्वाचक का नाम : भोले पिता का नाम: दादू गृह संख्या : 19 उम्र : 49 लिंग : पुरुष	FCD1159250 फोटो उपलब्ध	219 निर्वाचक का नाम : श्यामकली पति का नाम: भोले गृह संख्या : 19 उम्र : 47 लिंग : महिला	FCD1159268 फोटो उपलब्ध
220 निर्वाचक का नाम : चंदर सिंह पिता का नाम: दादू गृह संख्या : 19 उम्र : 43 लिंग : पुरुष	FCD1159300 फोटो उपलब्ध	221 निर्वाचक का नाम : भग्गो पति का नाम: श्रीराम गृह संख्या : 19 उम्र : 42 लिंग : महिला	FCD1159185 फोटो उपलब्ध	222 निर्वाचक का नाम : माला पति का नाम: चंदर सिंह गृह संख्या : 19 उम्र : 41 लिंग : महिला	FCD1159318 फोटो उपलब्ध
223 निर्वाचक का नाम : संजू धोटे पिता का नाम: चंदरसिंह धोटे गृह संख्या : 19 उम्र : 24 लिंग : पुरुष	ZPA2429587 फोटो उपलब्ध	224 निर्वाचक का नाम : बज्जू पिता का नाम: केन्डे गृह संख्या : 20 उम्र : 64 लिंग : पुरुष	ZPA0292995 फोटो उपलब्ध	225 निर्वाचक का नाम : चरखाय पति का नाम: चंदरसिंग गृह संख्या : 20 उम्र : 42 लिंग : महिला	FCD1159292 फोटो उपलब्ध
226 निर्वाचक का नाम : बसंती पति का नाम: मनोज गृह संख्या : 20 उम्र : 35 लिंग : महिला	ZPA1024454 फोटो उपलब्ध	227 निर्वाचक का नाम : मनोज धोटे पिता का नाम: बज्जू गृह संख्या : 20 उम्र : 35 लिंग : पुरुष	ZPA1024447 फोटो उपलब्ध	228 निर्वाचक का नाम : सुनीता धोटे पिता का नाम: बज्जू धोटे गृह संख्या : 20 उम्र : 27 लिंग : महिला	ZPA2618023 फोटो उपलब्ध
229 निर्वाचक का नाम : फूलचंद धोटे पिता का नाम: झोले धोटे गृह संख्या : 20 उम्र : 21 लिंग : पुरुष	ZPA2579894 फोटो उपलब्ध	230 निर्वाचक का नाम : बक्कु पिता का नाम: केन्डे गृह संख्या : 21 उम्र : 59 लिंग : पुरुष	ZPA0293043 फोटो उपलब्ध	231 निर्वाचक का नाम : लच्छू पिता का नाम: केण्डे गृह संख्या : 21 उम्र : 38 लिंग : पुरुष	ZPA1024462 फोटो उपलब्ध
232 निर्वाचक का नाम : फुलवती पति का नाम: लच्छू गृह संख्या : 21 उम्र : 37 लिंग : महिला	ZPA0381632 फोटो उपलब्ध	233 निर्वाचक का नाम : पप्पु पिता का नाम: बक्कु गृह संख्या : 21 उम्र : 35 लिंग : पुरुष	ZPA0712489 फोटो उपलब्ध	234 निर्वाचक का नाम : रामबाई पति का नाम: पप्पु गृह संख्या : 21 उम्र : 33 लिंग : महिला	ZPA0712497 फोटो उपलब्ध
235 निर्वाचक का नाम : रामरती कार्दे पति का नाम: अमृतलाल कार्दे गृह संख्या : 21 उम्र : 32 लिंग : महिला	ZPA0649533 फोटो उपलब्ध	236 निर्वाचक का नाम : मानजी पिता का नाम: माण्डू गृह संख्या : 21 उम्र : 30 लिंग : पुरुष	ZPA1189638 फोटो उपलब्ध	237 निर्वाचक का नाम : मुनिया पति का नाम: मानाजी गृह संख्या : 21 उम्र : 30 लिंग : महिला	ZPA1189646 फोटो उपलब्ध
238 निर्वाचक का नाम : मांडू पिता का नाम: लाबू गृह संख्या : 21ग उम्र : 54 लिंग : पुरुष	ZPA0174037 फोटो उपलब्ध	239 निर्वाचक का नाम : सरसती पति का नाम: मांडू गृह संख्या : 21ग उम्र : 52 लिंग : महिला	FCD1340066 फोटो उपलब्ध	240 निर्वाचक का नाम : रवि पिता का नाम: माण्डू गृह संख्या : 21 ग उम्र : 36 लिंग : पुरुष	ZPA0332015 फोटो उपलब्ध

241 निर्वाचक का नाम : सुनिता पति का नाम: रवि गृह संख्या : 21 ग उम्र : 35 लिंग : महिला	ZPA0332023	242 निर्वाचक का नाम : राजू पिता का नाम: माण्डू गृह संख्या : 21 ग उम्र : 29 लिंग : पुरुष	ZPA1288117	243 निर्वाचक का नाम : सारसती पति का नाम: राजू गृह संख्या : 21 ग उम्र : 29 लिंग : महिला	ZPA1288109
244 निर्वाचक का नाम : बफुला पिता का नाम: बाबू गृह संख्या : 21 क उम्र : 53 लिंग : पुरुष	ZPA0174029	245 निर्वाचक का नाम : लाडी पति का नाम: बफुला गृह संख्या : 21 क उम्र : 51 लिंग : महिला	ZPA0566752	246 निर्वाचक का नाम : लक्ष्मण पिता का नाम: छोटे लाल गृह संख्या : 21 क उम्र : 48 लिंग : पुरुष	FCD1159334
247 निर्वाचक का नाम : रमतू पति का नाम: लक्ष्मण गृह संख्या : 21 क उम्र : 47 लिंग : महिला	FCD1159342	248 निर्वाचक का नाम : अमरसिंग पिता का नाम: बफुला गृह संख्या : 21 क उम्र : 32 लिंग : पुरुष	ZPA0649541	249 निर्वाचक का नाम : गंगाय पति का नाम: अमर सिंग गृह संख्या : 21 क उम्र : 32 लिंग : महिला	ZPA0649558
250 निर्वाचक का नाम : अशोक पिता का नाम: बकूला गृह संख्या : 21 क उम्र : 30 लिंग : पुरुष	ZPA1137900	251 निर्वाचक का नाम : राधा पति का नाम: अशोक गृह संख्या : 21 क उम्र : 27 लिंग : महिला	ZPA1668482	252 निर्वाचक का नाम : रामसिंग सेलुकर पिता का नाम: लक्ष्मण सेलुकर गृह संख्या : 21 क उम्र : 26 लिंग : पुरुष	ZPA2627610
253 निर्वाचक का नाम : लालसिंह सेलुकर पिता का नाम: लक्ष्मण सेलुकर गृह संख्या : 21 क उम्र : 22 लिंग : पुरुष	ZPA2627594	254 निर्वाचक का नाम : सुखपति पति का नाम: साबूलाल गृह संख्या : 22 उम्र : 65 लिंग : महिला	ZPA0381657	255 निर्वाचक का नाम : लक्ष्मण पिता का नाम: साबूलाल गृह संख्या : 22 उम्र : 49 लिंग : पुरुष	FCD1340074
256 निर्वाचक का नाम : लक्ष्मी पति का नाम: लक्ष्मण गृह संख्या : 22 उम्र : 43 लिंग : महिला	FCD1340082	257 निर्वाचक का नाम : लच्छू पिता का नाम: साबूलाल गृह संख्या : 22 उम्र : 31 लिंग : पुरुष	ZPA1189612	258 निर्वाचक का नाम : बावली पति का नाम: लच्छू गृह संख्या : 22 उम्र : 30 लिंग : महिला	ZPA1189620
259 निर्वाचक का नाम : निशा धोटे पिता का नाम: लक्ष्मण गृह संख्या : 22 उम्र : 24 लिंग : महिला	ZPA2614204	260 निर्वाचक का नाम : रामरती पिता का नाम: लच्छू गृह संख्या : 22 उम्र : 20 लिंग : महिला	ZPA2803328	261 निर्वाचक का नाम : बिदिया पति का नाम: फगना गृह संख्या : 23 उम्र : 56 लिंग : महिला	ZPA1024470
262 निर्वाचक का नाम : कि सन पिता का नाम: फगना गृह संख्या : 23 उम्र : 44 लिंग : पुरुष	FCD1339795	263 निर्वाचक का नाम : चन्द्र सिंग पिता का नाम: बज्जू गृह संख्या : 23 उम्र : 44 लिंग : पुरुष	FCD1159284	264 निर्वाचक का नाम : बाबूराव पिता का नाम: फगना गृह संख्या : 23 उम्र : 39 लिंग : पुरुष	FCD1340090
265 निर्वाचक का नाम : सुंदो पति का नाम: बाबूराम गृह संख्या : 23 उम्र : 36 लिंग : महिला	ZPA1024488	266 निर्वाचक का नाम : रामकरण पिता का नाम: नंदलाल गृह संख्या : 23 उम्र : 31 लिंग : पुरुष	ZPA1104306	267 निर्वाचक का नाम : भोले पिता का नाम: नंदलाल गृह संख्या : 23 उम्र : 30 लिंग : पुरुष	ZPA1220714
268 निर्वाचक का नाम : ललिता पति का नाम: भोले गृह संख्या : 23 उम्र : 27 लिंग : महिला	ZPA1678341	269 निर्वाचक का नाम : सुमन पिता का नाम: चंदरसिंग गृह संख्या : 23 उम्र : 20 लिंग : महिला	ZPA2703239	270 निर्वाचक का नाम : प्यारी पति का नाम: मोय्या गृह संख्या : 24 उम्र : 54 लिंग : महिला	ZPA0566760

271 निर्वाचक का नाम : बुधिया परते पति का नाम: नाथू गृह संख्या : 24 उम्र : 51 लिंग : महिला	ZPA1024496 फोटो उपलब्ध	272 निर्वाचक का नाम : मंगल पिता का नाम: मोजा गृह संख्या : 24 उम्र : 39 लिंग : पुरुष	FCD1159532 फोटो उपलब्ध	273 निर्वाचक का नाम : सुनील पिता का नाम: नत्थू गृह संख्या : 24 उम्र : 31 लिंग : पुरुष	ZPA1104330 फोटो उपलब्ध
274 निर्वाचक का नाम : सीताय पति का नाम: मोती गृह संख्या : 25 उम्र : 72 लिंग : महिला	ZPA0415612 फोटो उपलब्ध	275 निर्वाचक का नाम : रामकली पति का नाम: नन्दा गृह संख्या : 25 उम्र : 50 लिंग : महिला	FCD1340231 फोटो उपलब्ध	276 निर्वाचक का नाम : सामबाई पति का नाम: संतोष गृह संख्या : 25 उम्र : 27 लिंग : महिला	ZPA2196533 फोटो उपलब्ध
277 निर्वाचक का नाम : राजाराम पिता का नाम: भैया गृह संख्या : 25क उम्र : 61 लिंग : पुरुष	ZPA0381665 फोटो उपलब्ध	278 निर्वाचक का नाम : कपूरा पति का नाम: राजाराम गृह संख्या : 25क उम्र : 60 लिंग : महिला	ZPA0381673 फोटो उपलब्ध	279 निर्वाचक का नाम : सुमरती पति का नाम: तुलसीराम गृह संख्या : 25 क उम्र : 43 लिंग : महिला	ZPA1024504 फोटो उपलब्ध
280 निर्वाचक का नाम : जीमू पति का नाम: बलीराम गृह संख्या : 25 क उम्र : 42 लिंग : महिला	ZPA1024512 फोटो उपलब्ध	281 निर्वाचक का नाम : कलीराम पिता का नाम: राजाराम गृह संख्या : 25क उम्र : 42 लिंग : पुरुष	FCD1159375 फोटो उपलब्ध	282 निर्वाचक का नाम : रायोबाई पति का नाम: कलीराम गृह संख्या : 25क उम्र : 40 लिंग : महिला	FCD1159383 फोटो उपलब्ध
283 निर्वाचक का नाम : सुमरती पान्से पति का नाम: अर्जुन पान्से गृह संख्या : 25 क उम्र : 33 लिंग : महिला	ZPA2618320 फोटो उपलब्ध	284 निर्वाचक का नाम : रायसिंह पानसे पिता का नाम: बुद्धू पानसे गृह संख्या : 25 क उम्र : 26 लिंग : पुरुष	ZPA2630838 फोटो उपलब्ध	285 निर्वाचक का नाम : पप्पी पानसे पति का नाम: रायसिंह पानसे गृह संख्या : 25 क उम्र : 24 लिंग : महिला	ZPA2631737 फोटो उपलब्ध
286 निर्वाचक का नाम : जयसिंह पानसे पिता का नाम: बुद्धू पानसे गृह संख्या : 25 क उम्र : 22 लिंग : पुरुष	ZPA2630853 फोटो उपलब्ध	287 निर्वाचक का नाम : जानकी पानसे पिता का नाम: बुद्धू पानसे गृह संख्या : 25 क उम्र : 22 लिंग : महिला	ZPA2631380 फोटो उपलब्ध	288 निर्वाचक का नाम : अर्जुन पिता का नाम: राजाराम गृह संख्या : 25क उम्र : 28 लिंग : पुरुष	ZPA1352202 फोटो उपलब्ध
289 निर्वाचक का नाम : फगना पिता का नाम: भुता गृह संख्या : 26 उम्र : 61 लिंग : पुरुष	ZPA1024520 फोटो उपलब्ध	290 निर्वाचक का नाम : रंभाजी पिता का नाम: काडुमा गृह संख्या : 26 उम्र : 52 लिंग : पुरुष	ZPA2082329 फोटो उपलब्ध	291 निर्वाचक का नाम : किशोरी धुर्वे पिता का नाम: फगना धुर्वे गृह संख्या : 26 उम्र : 52 लिंग : पुरुष	ZPA1668508 फोटो उपलब्ध
292 निर्वाचक का नाम : जांसो पति का नाम: रमाजी गृह संख्या : 26 उम्र : 50 लिंग : महिला	ZPA2082352 फोटो उपलब्ध	293 निर्वाचक का नाम : शोभाजी पिता का नाम: काडमू गृह संख्या : 26 उम्र : 48 लिंग : पुरुष	FCD1159409 फोटो उपलब्ध	294 निर्वाचक का नाम : कैलास पिता का नाम: फगना गृह संख्या : 26 उम्र : 37 लिंग : पुरुष	ZPA0712646 फोटो उपलब्ध
295 निर्वाचक का नाम : रमोती धुर्वे पति का नाम: संतुलाल धुर्वे गृह संख्या : 26 उम्र : 27 लिंग : महिला	ZPA1681535 फोटो उपलब्ध	296 निर्वाचक का नाम : शिवरती पति का नाम: कैलाश गृह संख्या : 26 उम्र : 26 लिंग : महिला	ZPA2168078 फोटो उपलब्ध	297 निर्वाचक का नाम : संजू पिता का नाम: रंभाजी गृह संख्या : 26 उम्र : 24 लिंग : पुरुष	ZPA2167567 फोटो उपलब्ध
298 निर्वाचक का नाम : भुनी पानसे पिता का नाम: सीताराम पानसे गृह संख्या : 27 उम्र : 46 लिंग : महिला	FCD1159433 फोटो उपलब्ध	299 निर्वाचक का नाम : पतिराम पिता का नाम: पुनाजी गृह संख्या : 28 उम्र : 64 लिंग : पुरुष	ZPA1508076 फोटो उपलब्ध	300 निर्वाचक का नाम : मुन्नी पति का नाम: पतिराम गृह संख्या : 28 उम्र : 62 लिंग : महिला	ZPA0381699 फोटो उपलब्ध

301	FCD1159474	निर्वाचक का नाम : प्रेमलाल पिता का नाम: पतिराम गृह संख्या : 28 उम्र : 48 लिंग : पुरुष	फोटो उपलब्ध	302	FCD1159482	निर्वाचक का नाम : हरिराम पिता का नाम: पतिराम गृह संख्या : 28 उम्र : 46 लिंग : पुरुष	फोटो उपलब्ध	303	FCD1159441	निर्वाचक का नाम : सुनिता पिता का नाम: हरिराम गृह संख्या : 28 उम्र : 44 लिंग : महिला	फोटो उपलब्ध
304	ZPA0712471	निर्वाचक का नाम : बालाराम पिता का नाम: आशाराम गृह संख्या : 28 उम्र : 42 लिंग : महिला	फोटो उपलब्ध	305	ZPA2491736	निर्वाचक का नाम : मायाराम मोसकर पिता का नाम: मोंगिया मोसकर गृह संख्या : 28 उम्र : 33 लिंग : पुरुष	फोटो उपलब्ध	306	ZPA1189653	निर्वाचक का नाम : कमलसिंग पिता का नाम: पतिराम गृह संख्या : 28 उम्र : 32 लिंग : पुरुष	फोटो उपलब्ध
307	ZPA2322386	निर्वाचक का नाम : सलोनी सेलुकर पति का नाम: कमलसिंग सेलुकर गृह संख्या : 28 उम्र : 32 लिंग : महिला	फोटो उपलब्ध	308	ZPA1189802	निर्वाचक का नाम : सरजू पति का नाम: हरिशंकर गृह संख्या : 28 उम्र : 31 लिंग : महिला	फोटो उपलब्ध	309	ZPA2491603	निर्वाचक का नाम : रामकली मोसकर पिता का नाम: मायाराम मोसकर गृह संख्या : 28 उम्र : 31 लिंग : महिला	फोटो उपलब्ध
310	ZPA2643062	निर्वाचक का नाम : कलावती सेलुकर पति का नाम: हरिराम सेलुकर गृह संख्या : 28 उम्र : 31 लिंग : महिला	फोटो उपलब्ध	311	ZPA1189810	निर्वाचक का नाम : हरिशंकर पिता का नाम: पतिराम गृह संख्या : 28 उम्र : 30 लिंग : पुरुष	फोटो उपलब्ध	312	ZPA2491728	निर्वाचक का नाम : राजाराम मोसकर मोसकर पिता का नाम: मोंग्या मोसकर गृह संख्या : 28 उम्र : 30 लिंग : पुरुष	फोटो उपलब्ध
313	ZPA2491009	निर्वाचक का नाम : रामसिंह सेलुकर पिता का नाम: प्रेमलाल सेलुकर गृह संख्या : 28 उम्र : 25 लिंग : पुरुष	फोटो उपलब्ध	314	ZPA2491074	निर्वाचक का नाम : रायसिंग सेलुकर पिता का नाम: प्रेमलाल सेलुकर गृह संख्या : 28 उम्र : 23 लिंग : पुरुष	फोटो उपलब्ध	315	ZPA2628097	निर्वाचक का नाम : दिपक सेलुकर पिता का नाम: हरिराम सेलुकर गृह संख्या : 28 उम्र : 23 लिंग : पुरुष	फोटो उपलब्ध
316	ZPA2491108	निर्वाचक का नाम : रामप्यारी सेलुकर पिता का नाम: प्रेमलाल सेलुकर गृह संख्या : 28 उम्र : 22 लिंग : महिला	फोटो उपलब्ध	317	ZPA2116796	निर्वाचक का नाम : मोंग्या पिता का नाम: बिसराम गृह संख्या : 28क उम्र : 53 लिंग : पुरुष	फोटो उपलब्ध	318	FCD1340108	निर्वाचक का नाम : सिंहाय सेलुकर पति का नाम: मोंग्या गृह संख्या : 28क उम्र : 52 लिंग : महिला	फोटो उपलब्ध
319	FCD1159508	निर्वाचक का नाम : शिवराम पिता का नाम: विसराम गृह संख्या : 28क उम्र : 40 लिंग : पुरुष	फोटो उपलब्ध	320	ZPA2555241	निर्वाचक का नाम : शिवदिन सेलुकर पिता का नाम: शिवराम सेलुकर गृह संख्या : 28क उम्र : 22 लिंग : पुरुष	फोटो उपलब्ध	321	FCD1159524	निर्वाचक का नाम : बंशी पिता का नाम: भाउ गृह संख्या : 29 उम्र : 47 लिंग : पुरुष	फोटो उपलब्ध
322	FCD1340116	निर्वाचक का नाम : काडमा पिता का नाम: भाऊ गृह संख्या : 29 उम्र : 45 लिंग : पुरुष	फोटो उपलब्ध	323	FCD1159516	निर्वाचक का नाम : फु ल्लू पति का नाम: बंशी गृह संख्या : 29 उम्र : 45 लिंग : महिला	फोटो उपलब्ध	324	ZPA2678639	निर्वाचक का नाम : रामपुरी कलमे पति का नाम: परसू कलमे गृह संख्या : 29 उम्र : 43 लिंग : महिला	फोटो उपलब्ध
325	ZPA1024538	निर्वाचक का नाम : बलीराम पिता का नाम: राजाराम गृह संख्या : 29 क उम्र : 53 लिंग : पुरुष	फोटो उपलब्ध	326	ZPA0381731	निर्वाचक का नाम : सुका पिता का नाम: नान्हा गृह संख्या : 30 उम्र : 69 लिंग : पुरुष	फोटो उपलब्ध	327	ZPA0174060	निर्वाचक का नाम : मनीराम पिता का नाम: नान्हा गृह संख्या : 30 उम्र : 60 लिंग : पुरुष	फोटो उपलब्ध
328	ZPA0381756	निर्वाचक का नाम : शामू पति का नाम: मनीराम गृह संख्या : 30 उम्र : 58 लिंग : महिला	फोटो उपलब्ध	329	ZPA0174078	निर्वाचक का नाम : सुखराम पिता का नाम: नान्हा गृह संख्या : 30 उम्र : 57 लिंग : पुरुष	फोटो उपलब्ध	330	FCD1340124	निर्वाचक का नाम : कलई पति का नाम: सुका गृह संख्या : 30 उम्र : 52 लिंग : महिला	फोटो उपलब्ध

331 निर्वाचक का नाम : बाकु पिता का नाम: मनीराम गृह संख्या : 30 उम्र : 37 लिंग : पुरुष	ZPA0712547 फोटो उपलब्ध	332 निर्वाचक का नाम : श्यामबाई पति का नाम: कलम गृह संख्या : 30 उम्र : 36 लिंग : महिला	ZPA0381772 फोटो उपलब्ध	333 निर्वाचक का नाम : रामबाई पति का नाम: बाकु गृह संख्या : 30 उम्र : 34 लिंग : महिला	ZPA0712588 फोटो उपलब्ध
334 निर्वाचक का नाम : राजु पिता का नाम: सुखराम गृह संख्या : 30 उम्र : 32 लिंग : पुरुष	ZPA0712505 फोटो उपलब्ध	335 निर्वाचक का नाम : भागरती पति का नाम: राजू गृह संख्या : 30 उम्र : 32 लिंग : महिला	ZPA0712513 फोटो उपलब्ध	336 निर्वाचक का नाम : फूसू पिता का नाम: मनीराम गृह संख्या : 30 उम्र : 31 लिंग : पुरुष	ZPA1104322 फोटो उपलब्ध
337 निर्वाचक का नाम : सरमिला पति का नाम: सतीश गृह संख्या : 30 उम्र : 30 लिंग : महिला	ZPA1236033 फोटो उपलब्ध	338 निर्वाचक का नाम : परमिला पति का नाम: सन्तोष गृह संख्या : 30 उम्र : 30 लिंग : महिला	ZPA1288075 फोटो उपलब्ध	339 निर्वाचक का नाम : कोला कास्दे पिता का नाम: मनिराम कास्दे गृह संख्या : 30 उम्र : 30 लिंग : पुरुष	ZPA2349454 फोटो उपलब्ध
340 निर्वाचक का नाम : रेखा बाई कास्दे पति का नाम: कोला कास्दे गृह संख्या : 30 उम्र : 30 लिंग : महिला	ZPA2348795 फोटो उपलब्ध	341 निर्वाचक का नाम : निर्मला कास्देकर पति का नाम: गन्ने कास्देकर गृह संख्या : 30 उम्र : 27 लिंग : महिला	ZPA2555886 फोटो उपलब्ध	342 निर्वाचक का नाम : गन्ने कास्देकर पिता का नाम: सुका कास्देकर गृह संख्या : 30 उम्र : 26 लिंग : पुरुष	ZPA2555894 फोटो उपलब्ध
343 निर्वाचक का नाम : काल्या पिता का नाम: भैया गृह संख्या : 31 उम्र : 57 लिंग : पुरुष	ZPA1024546 फोटो उपलब्ध	344 निर्वाचक का नाम : बुद्धू पिता का नाम: भैया गृह संख्या : 31 उम्र : 50 लिंग : पुरुष	ZPA0174086 फोटो उपलब्ध	345 निर्वाचक का नाम : सुखिया पति का नाम: बुद्धू गृह संख्या : 31 उम्र : 48 लिंग : महिला	ZPA0381780 फोटो उपलब्ध
346 निर्वाचक का नाम : कलम पिता का नाम: सुखराम गृह संख्या : 31 उम्र : 38 लिंग : पुरुष	ZPA1024553 फोटो उपलब्ध	347 निर्वाचक का नाम : फुल्लार पति का नाम: राजाराम गृह संख्या : 31 उम्र : 31 लिंग : महिला	ZPA1189679 फोटो उपलब्ध	348 निर्वाचक का नाम : मोगनी पति का नाम: सीताराम गृह संख्या : 32 उम्र : 81 लिंग : महिला	ZPA1024561 फोटो उपलब्ध
349 निर्वाचक का नाम : गुढाग पिता का नाम: सीताराम गृह संख्या : 32 उम्र : 59 लिंग : पुरुष	ZPA0381798 फोटो उपलब्ध	350 निर्वाचक का नाम : तुलसा पति का नाम: गुटांग गृह संख्या : 32 उम्र : 56 लिंग : महिला	ZPA0293167 फोटो उपलब्ध	351 निर्वाचक का नाम : मोतीलाल पिता का नाम: सिताराम गृह संख्या : 32 उम्र : 54 लिंग : पुरुष	ZPA0293274 फोटो उपलब्ध
352 निर्वाचक का नाम : बान्दरी पति का नाम: मोतीलाल गृह संख्या : 32 उम्र : 52 लिंग : महिला	ZPA2116721 फोटो उपलब्ध	353 निर्वाचक का नाम : बिल्लू पति का नाम: प्रेमलाल गृह संख्या : 32 उम्र : 44 लिंग : महिला	FCD1159466 फोटो उपलब्ध	354 निर्वाचक का नाम : दादू पिता का नाम: गुदांग गृह संख्या : 32 उम्र : 41 लिंग : पुरुष	FCD1159557 फोटो उपलब्ध
355 निर्वाचक का नाम : रीमू पिता का नाम: दादू गृह संख्या : 32 उम्र : 41 लिंग : महिला	FCD1159565 फोटो उपलब्ध	356 निर्वाचक का नाम : रामकली पिता का नाम: गुटांग गृह संख्या : 32 उम्र : 33 लिंग : महिला	ZPA1352228 फोटो उपलब्ध	357 निर्वाचक का नाम : हरिशंकर पिता का नाम: मोतीलाल गृह संख्या : 32 उम्र : 31 लिंग : पुरुष	ZPA0935783 फोटो उपलब्ध
358 निर्वाचक का नाम : हरिशंकर पिता का नाम: गुटांग गृह संख्या : 32 उम्र : 31 लिंग : पुरुष	ZPA1899574 फोटो उपलब्ध	359 निर्वाचक का नाम : बाजीलाल पिता का नाम: गुटांग गृह संख्या : 32 उम्र : 28 लिंग : पुरुष	ZPA1352210 फोटो उपलब्ध	360 निर्वाचक का नाम : गोलू टंडिलकर पिता का नाम: मोतीलाल टंडिलकर गृह संख्या : 32 उम्र : 27 लिंग : पुरुष	ZPA1521301 फोटो उपलब्ध

361	ZPA2321560	निर्वाचक का नाम : बुकली चौहान पति का नाम: रामा चौहान गृह संख्या : 32 उम्र : 27 लिंग : महिला	फोटो उपलब्ध	362	ZPA2647808	निर्वाचक का नाम : पिलकाय टांडिलकर पति का नाम: बाजीलाल टांडिलकर गृह संख्या : 32 उम्र : 27 लिंग : महिला	फोटो उपलब्ध	363	ZPA0381814	निर्वाचक का नाम : रिमाय पति का नाम: काडमू गृह संख्या : 33 उम्र : 56 लिंग : महिला	फोटो उपलब्ध
364	FCD1159615	निर्वाचक का नाम : जयाराम पिता का नाम: काडमू गृह संख्या : 33 उम्र : 43 लिंग : पुरुष	फोटो उपलब्ध	365	ZPA0712612	निर्वाचक का नाम : शिवकली पति का नाम: शिवराम गृह संख्या : 33 उम्र : 40 लिंग : महिला	फोटो उपलब्ध	366	ZPA0756981	निर्वाचक का नाम : मिट्टू पिता का नाम: काडमू गृह संख्या : 33 उम्र : 34 लिंग : पुरुष	फोटो उपलब्ध
367	ZPA0174102	निर्वाचक का नाम : मोझा पिता का नाम: बिसराम गृह संख्या : 34 उम्र : 58 लिंग : पुरुष	फोटो उपलब्ध	368	ZPA1352160	निर्वाचक का नाम : राजू पिता का नाम: मोंगिया गृह संख्या : 34 उम्र : 29 लिंग : पुरुष	फोटो उपलब्ध	369	ZPA1352178	निर्वाचक का नाम : झुनय पति का नाम: राजू गृह संख्या : 34 उम्र : 28 लिंग : महिला	फोटो उपलब्ध
370	FCD1158609	निर्वाचक का नाम : रोवना पिता का नाम: झोलांग गृह संख्या : 35 उम्र : 59 लिंग : पुरुष	फोटो उपलब्ध	371	FCD1158567	निर्वाचक का नाम : समाय पति का नाम: रोवना गृह संख्या : 35 उम्र : 56 लिंग : महिला	फोटो उपलब्ध	372	FCD1158583	निर्वाचक का नाम : फुलकई पति का नाम: रोवना गृह संख्या : 35 उम्र : 52 लिंग : महिला	फोटो उपलब्ध
373	ZPA1024587	निर्वाचक का नाम : नत्थू परते पिता का नाम: भूता गृह संख्या : 35 उम्र : 52 लिंग : पुरुष	फोटो उपलब्ध	374	ZPA1024595	निर्वाचक का नाम : छनू पिता का नाम: झोकांग गृह संख्या : 35 उम्र : 47 लिंग : पुरुष	फोटो उपलब्ध	375	FCD1158633	निर्वाचक का नाम : शिवराम पिता का नाम: झोलांग गृह संख्या : 35 उम्र : 43 लिंग : पुरुष	फोटो उपलब्ध
376	ZPA0332155	निर्वाचक का नाम : प्यारी पति का नाम: छनू गृह संख्या : 35 उम्र : 43 लिंग : महिला	फोटो उपलब्ध	377	FCD1158575	निर्वाचक का नाम : बुदीया पति का नाम: शिवराम गृह संख्या : 35 उम्र : 40 लिंग : महिला	फोटो उपलब्ध	378	ZPA0174342	निर्वाचक का नाम : फुलबाई पति का नाम: भूता गृह संख्या : 35 उम्र : 39 लिंग : महिला	फोटो उपलब्ध
379	ZPA0381822	निर्वाचक का नाम : भूता पिता का नाम: काल्या गृह संख्या : 35 उम्र : 38 लिंग : पुरुष	फोटो उपलब्ध	380	ZPA1189703	निर्वाचक का नाम : मिनाय पति का नाम: भूरिया गृह संख्या : 35 उम्र : 36 लिंग : महिला	फोटो उपलब्ध	381	ZPA1302082	निर्वाचक का नाम : सतीश कासदेकर पिता का नाम: सुका गृह संख्या : 35 उम्र : 35 लिंग : पुरुष	फोटो उपलब्ध
382	ZPA1137918	निर्वाचक का नाम : सलिता पति का नाम: सुनील गृह संख्या : 35 उम्र : 30 लिंग : महिला	फोटो उपलब्ध	383	ZPA2485514	निर्वाचक का नाम : पप्पू धोटे पिता का नाम: रोवना धोटे गृह संख्या : 35 उम्र : 30 लिंग : पुरुष	फोटो उपलब्ध	384	ZPA2547420	निर्वाचक का नाम : उर्मिला परते पति का नाम: राजकिशोर परते गृह संख्या : 35 उम्र : 28 लिंग : महिला	फोटो उपलब्ध
385	ZPA2816551	निर्वाचक का नाम : बकलू टांडिलकर पिता का नाम: रोना टांडिलकर गृह संख्या : 35 उम्र : 26 लिंग : पुरुष	फोटो उपलब्ध	386	ZPA2321511	निर्वाचक का नाम : पप्पू टांडिलकर पिता का नाम: रौना टांडिलकर गृह संख्या : 35 उम्र : 25 लिंग : पुरुष	फोटो उपलब्ध	387	ZPA2498574	निर्वाचक का नाम : राजकिशोर परते पिता का नाम: नत्थू परते गृह संख्या : 35 उम्र : 25 लिंग : पुरुष	फोटो उपलब्ध
388	ZPA2614196	निर्वाचक का नाम : राजेश परते पिता का नाम: नत्थू परते गृह संख्या : 35 उम्र : 24 लिंग : पुरुष	फोटो उपलब्ध	389	ZPA2612646	निर्वाचक का नाम : अंकिता परते पति का नाम: राजेश परते गृह संख्या : 35 उम्र : 21 लिंग : महिला	फोटो उपलब्ध	390	ZPA0293118	निर्वाचक का नाम : भुरिया पिता का नाम: झोलांग गृह संख्या : 35क उम्र : 56 लिंग : पुरुष	फोटो उपलब्ध

391 निर्वाचक का नाम : फुसू माता का नाम: तुलसा गृह संख्या : 35क उम्र : 40 लिंग : पुरुष	ZPA0381830 फोटो उपलब्ध	392 निर्वाचक का नाम : भूरा पिता का नाम: भुरिया गृह संख्या : 35क उम्र : 39 लिंग : पुरुष	FCD1158641 फोटो उपलब्ध	393 निर्वाचक का नाम : लीला पति का नाम: मंगल गृह संख्या : 35क उम्र : 37 लिंग : महिला	ZPA0381848 फोटो उपलब्ध
394 निर्वाचक का नाम : मिरकाय टाडिलकर पति का नाम: कमलसिंग टाडिलकर गृह संख्या : 35 क उम्र : 35 लिंग : महिला	ZPA2614147 फोटो उपलब्ध	395 निर्वाचक का नाम : गुलाबसिंह पिता का नाम: भूरिया गृह संख्या : 35क उम्र : 32 लिंग : पुरुष	ZPA0757013 फोटो उपलब्ध	396 निर्वाचक का नाम : पिलकाय पति का नाम: भूरा गृह संख्या : 35क उम्र : 32 लिंग : महिला	ZPA1189737 फोटो उपलब्ध
397 निर्वाचक का नाम : सुकाय पति का नाम: गुलुप गृह संख्या : 35क उम्र : 31 लिंग : महिला	ZPA1189778 फोटो उपलब्ध	398 निर्वाचक का नाम : कमलसिंग पिता का नाम: भूरिया गृह संख्या : 35/ क उम्र : 37 लिंग : पुरुष	ZPA0293498 फोटो उपलब्ध	399 निर्वाचक का नाम : मुंगलाल पिता का नाम: बाबुलाल गृह संख्या : 36 उम्र : 61 लिंग : पुरुष	ZPA0174128 फोटो उपलब्ध
400 निर्वाचक का नाम : मनीराम पिता का नाम: मौंगीलाल गृह संख्या : 36 उम्र : 28 लिंग : पुरुष	ZPA2693026 फोटो उपलब्ध	401 निर्वाचक का नाम : मुकेश पिता का नाम: मुंगीलाल गृह संख्या : 36 उम्र : 24 लिंग : पुरुष	ZPA2685634 फोटो उपलब्ध	402 निर्वाचक का नाम : सलकू पिता का नाम: नासू गृह संख्या : 37 उम्र : 69 लिंग : पुरुष	ZPA0381863 फोटो उपलब्ध
403 निर्वाचक का नाम : मुन्ना पिता का नाम: सलकु गृह संख्या : 37 उम्र : 34 लिंग : पुरुष	ZPA0712661 फोटो उपलब्ध	404 निर्वाचक का नाम : फूलवती पति का नाम: मुन्ना गृह संख्या : 37 उम्र : 31 लिंग : महिला	ZPA1710912 फोटो उपलब्ध	405 निर्वाचक का नाम : ढबू पिता का नाम: मोती गृह संख्या : 38 उम्र : 60 लिंग : पुरुष	ZPA0174136 फोटो उपलब्ध
406 निर्वाचक का नाम : सालकराम पिता का नाम: गुंडा गृह संख्या : 38 उम्र : 43 लिंग : पुरुष	FCD1158799 फोटो उपलब्ध	407 निर्वाचक का नाम : मुन्ना पिता का नाम: गुंजा गृह संख्या : 38 उम्र : 31 लिंग : पुरुष	ZPA0935809 फोटो उपलब्ध	408 निर्वाचक का नाम : मोनय पति का नाम: मुन्ना गृह संख्या : 38 उम्र : 31 लिंग : महिला	ZPA0935817 फोटो उपलब्ध
409 निर्वाचक का नाम : बालकराम पिता का नाम: ठुनू गृह संख्या : 38 उम्र : 28 लिंग : पुरुष	ZPA1303940 फोटो उपलब्ध	410 निर्वाचक का नाम : बायो पति का नाम: बालकराम गृह संख्या : 38 उम्र : 28 लिंग : महिला	ZPA1303916 फोटो उपलब्ध	411 निर्वाचक का नाम : सुखिया मौस्कार पति का नाम: मौंग्या मौस्कार गृह संख्या : 39 उम्र : 62 लिंग : महिला	ZPA0415638 फोटो उपलब्ध
412 निर्वाचक का नाम : पिनाय पति का नाम: ठुनू गृह संख्या : 39 उम्र : 58 लिंग : महिला	ZPA0381871 फोटो उपलब्ध	413 निर्वाचक का नाम : मुन्ना पिता का नाम: गुंजा गृह संख्या : 39 उम्र : 43 लिंग : पुरुष	ZPA0174243 फोटो उपलब्ध	414 निर्वाचक का नाम : सीटू पति का नाम: मुन्ना गृह संख्या : 39 उम्र : 42 लिंग : महिला	ZPA0174250 फोटो उपलब्ध
415 निर्वाचक का नाम : लीला पति का नाम: फुसु गृह संख्या : 39क उम्र : 34 लिंग : महिला	ZPA0712653 फोटो उपलब्ध	416 निर्वाचक का नाम : पटेल पिता का नाम: सीताराम गृह संख्या : 40 उम्र : 64 लिंग : पुरुष	ZPA0381897 फोटो उपलब्ध	417 निर्वाचक का नाम : गोमथा पति का नाम: भुरया गृह संख्या : 40 उम्र : 58 लिंग : महिला	ZPA0381905 फोटो उपलब्ध
418 निर्वाचक का नाम : लाला पिता का नाम: सीतीराम गृह संख्या : 40 उम्र : 57 लिंग : पुरुष	ZPA0174144 फोटो उपलब्ध	419 निर्वाचक का नाम : भुरिया पिता का नाम: सीताराम गृह संख्या : 40 उम्र : 55 लिंग : पुरुष	ZPA1104272 फोटो उपलब्ध	420 निर्वाचक का नाम : रामती पति का नाम: लाला गृह संख्या : 40 उम्र : 54 लिंग : महिला	ZPA0381913 फोटो उपलब्ध

421	ZPA0566778	निर्वाचक का नाम : कमिया पति का नाम: पटेल गृह संख्या : 40 उम्र : 36 लिंग : महिला	फोटो उपलब्ध	422	ZPA0712430	निर्वाचक का नाम : सुधाकर पिता का नाम: लाला गृह संख्या : 40 उम्र : 33 लिंग : पुरुष	फोटो उपलब्ध	423	ZPA0757039	निर्वाचक का नाम : केवलसिंग पिता का नाम: सीराराम गृह संख्या : 40 उम्र : 33 लिंग : पुरुष	फोटो उपलब्ध
424	ZPA0757062	निर्वाचक का नाम : चुन्नु पिता का नाम: भूरिया गृह संख्या : 40 उम्र : 32 लिंग : पुरुष	फोटो उपलब्ध	425	ZPA1352277	निर्वाचक का नाम : मिराय धोटे पति का नाम: सुधाकर गृह संख्या : 40 उम्र : 30 लिंग : महिला	फोटो उपलब्ध	426	ZPA2168029	निर्वाचक का नाम : राजू पिता का नाम: भूरिया गृह संख्या : 40 उम्र : 29 लिंग : पुरुष	फोटो उपलब्ध
427	ZPA2349496	निर्वाचक का नाम : राजंती पति का नाम: राजू गृह संख्या : 40 उम्र : 28 लिंग : महिला	फोटो उपलब्ध	428	ZPA2349397	निर्वाचक का नाम : लाबो धोटे पिता का नाम: लाला धोटे गृह संख्या : 40 उम्र : 26 लिंग : पुरुष	फोटो उपलब्ध	429	ZPA2349421	निर्वाचक का नाम : अनिता धोटे पति का नाम: केवलसिंग धोटे गृह संख्या : 40 उम्र : 25 लिंग : महिला	फोटो उपलब्ध
430	ZPA2491389	निर्वाचक का नाम : गोलु धोटे पिता का नाम: लाला धोटे गृह संख्या : 40 उम्र : 22 लिंग : पुरुष	फोटो उपलब्ध	431	ZPA1024603	निर्वाचक का नाम : मोतीलाल पिता का नाम: भुरा गृह संख्या : 41 उम्र : 58 लिंग : पुरुष	फोटो उपलब्ध	432	ZPA0381939	निर्वाचक का नाम : गंगाय पति का नाम: मोतीलाल गृह संख्या : 41 उम्र : 55 लिंग : महिला	फोटो उपलब्ध
433	ZPA2618437	निर्वाचक का नाम : रामा टांडिलकर पिता का नाम: मोतीलाल टांडिलकर गृह संख्या : 41 उम्र : 33 लिंग : पुरुष	फोटो उपलब्ध	434	ZPA2349629	निर्वाचक का नाम : रूपाली धोटे पति का नाम: शंकर धोटे गृह संख्या : 41 उम्र : 32 लिंग : महिला	फोटो उपलब्ध	435	ZPA2349611	निर्वाचक का नाम : शंकर धोटे पिता का नाम: मोतीलाल धोटे गृह संख्या : 41 उम्र : 31 लिंग : पुरुष	फोटो उपलब्ध
436	ZPA1137892	निर्वाचक का नाम : शिवशंकर पिता का नाम: मोतीलाल गृह संख्या : 41 उम्र : 30 लिंग : पुरुष	फोटो उपलब्ध	437	ZPA2684157	निर्वाचक का नाम : गुनाय टांडिलकर पति का नाम: रामा टांडिलकर गृह संख्या : 41 उम्र : 30 लिंग : महिला	फोटो उपलब्ध	438	ZPA2654465	निर्वाचक का नाम : उर्मिला धोटे पति का नाम: शिवशंकर धोटे गृह संख्या : 41 उम्र : 28 लिंग : महिला	फोटो उपलब्ध
439	ZPA1521285	निर्वाचक का नाम : तुलसीराम पिता का नाम: मोतीलाल गृह संख्या : 41 उम्र : 27 लिंग : पुरुष	फोटो उपलब्ध	440	ZPA0174151	निर्वाचक का नाम : बानू पिता का नाम: सुखलाल गृह संख्या : 42 उम्र : 70 लिंग : महिला	फोटो उपलब्ध	441	FCD1339811	निर्वाचक का नाम : नानी पति का नाम: बानू गृह संख्या : 42 उम्र : 68 लिंग : महिला	फोटो उपलब्ध
442	FCD1339787	निर्वाचक का नाम : शंकर पिता का नाम: बानू गृह संख्या : 42 उम्र : 47 लिंग : पुरुष	फोटो उपलब्ध	443	FCD1339829	निर्वाचक का नाम : पिन्डू पति का नाम: शंकर गृह संख्या : 42 उम्र : 45 लिंग : महिला	फोटो उपलब्ध	444	FCD1158690	निर्वाचक का नाम : टंटू पिता का नाम: बानू गृह संख्या : 42 उम्र : 44 लिंग : पुरुष	फोटो उपलब्ध
445	ZPA1024611	निर्वाचक का नाम : बिहारी पिता का नाम: भानू गृह संख्या : 42 उम्र : 35 लिंग : पुरुष	फोटो उपलब्ध	446	ZPA1024629	निर्वाचक का नाम : जीजी पति का नाम: बिहारी गृह संख्या : 42 उम्र : 35 लिंग : महिला	फोटो उपलब्ध	447	ZPA1137884	निर्वाचक का नाम : लोला पिता का नाम: बानू गृह संख्या : 42 उम्र : 30 लिंग : पुरुष	फोटो उपलब्ध
448	ZPA1220755	निर्वाचक का नाम : प्रेमलाल पिता का नाम: बानू गृह संख्या : 42 उम्र : 30 लिंग : पुरुष	फोटो उपलब्ध	449	ZPA1352269	निर्वाचक का नाम : सरजू पति का नाम: प्रेमलाल गृह संख्या : 42 उम्र : 29 लिंग : महिला	फोटो उपलब्ध	450	ZPA2492049	निर्वाचक का नाम : कविता धोटे पति का नाम: लोला धोटे गृह संख्या : 42 उम्र : 27 लिंग : महिला	फोटो उपलब्ध

451 निर्वाचक का नाम : शिवदीन धोटे धोटे पिता का नाम: टन्दू धोटे गृह संख्या : 42 उम्र : 22 लिंग : पुरुष	ZPA2429611 फोटो उपलब्ध	452 निर्वाचक का नाम : शोभाराम पिता का नाम: नंदराम गृह संख्या : 43 उम्र : 68 लिंग : पुरुष	ZPA0293241 फोटो उपलब्ध	453 निर्वाचक का नाम : रमकु पति का नाम: शोभाराम गृह संख्या : 43 उम्र : 61 लिंग : महिला	ZPA0415646 फोटो उपलब्ध
454 निर्वाचक का नाम : चंदर सिंह पिता का नाम: शोभाराम गृह संख्या : 43 उम्र : 45 लिंग : पुरुष	FCD1158948 फोटो उपलब्ध	455 निर्वाचक का नाम : भूरी पति का नाम: चंदर सिंह गृह संख्या : 43 उम्र : 43 लिंग : महिला	FCD1158955 फोटो उपलब्ध	456 निर्वाचक का नाम : सामबाई पति का नाम: केसर गृह संख्या : 43 उम्र : 43 लिंग : महिला	ZPA1024637 फोटो उपलब्ध
457 निर्वाचक का नाम : केसर सिंह पिता का नाम: शोभाराम गृह संख्या : 43 उम्र : 40 लिंग : पुरुष	FCD1339837 फोटो उपलब्ध	458 निर्वाचक का नाम : पुनासिंग धोटे पिता का नाम: शोभाराम गृह संख्या : 43 उम्र : 34 लिंग : पुरुष	ZPA0712372 फोटो उपलब्ध	459 निर्वाचक का नाम : सजनी पति का नाम: पूना सिंग गृह संख्या : 43 उम्र : 32 लिंग : महिला	ZPA1104298 फोटो उपलब्ध
460 निर्वाचक का नाम : राजकुमार धोटे पिता का नाम: शोभाराम धोटे गृह संख्या : 43 उम्र : 23 लिंग : पुरुष	ZPA2349637 फोटो उपलब्ध	461 निर्वाचक का नाम : सुभाष धोटे पिता का नाम: चंद्रसिंग धोटे गृह संख्या : 43 उम्र : 22 लिंग : पुरुष	ZPA2429736 फोटो उपलब्ध	462 निर्वाचक का नाम : रबू पति का नाम: बालाजी गृह संख्या : 44 उम्र : 74 लिंग : महिला	ZPA0381954 फोटो उपलब्ध
463 निर्वाचक का नाम : मिरकु पति का नाम: आशाराम गृह संख्या : 44 उम्र : 58 लिंग : महिला	ZPA1024645 फोटो उपलब्ध	464 निर्वाचक का नाम : आशाराम पिता का नाम: नंदराम गृह संख्या : 44 उम्र : 55 लिंग : पुरुष	ZPA1024652 फोटो उपलब्ध	465 निर्वाचक का नाम : पतिराम पिता का नाम: नन्दराम गृह संख्या : 44 उम्र : 54 लिंग : पुरुष	ZPA0174169 फोटो उपलब्ध
466 निर्वाचक का नाम : घनसू पिता का नाम: नन्दराम गृह संख्या : 44 उम्र : 52 लिंग : पुरुष	ZPA0381962 फोटो उपलब्ध	467 निर्वाचक का नाम : भगाय पति का नाम: घनसू गृह संख्या : 44 उम्र : 50 लिंग : महिला	ZPA2082170 फोटो उपलब्ध	468 निर्वाचक का नाम : टँदु धोटे पिता का नाम: नंदराम धोटे गृह संख्या : 44 उम्र : 49 लिंग : पुरुष	FCD1158757 फोटो उपलब्ध
469 निर्वाचक का नाम : गोविन्द पिता का नाम: नंदराम गृह संख्या : 44 उम्र : 47 लिंग : पुरुष	FCD1158773 फोटो उपलब्ध	470 निर्वाचक का नाम : संतोष पिता का नाम: नंद राम गृह संख्या : 44 उम्र : 42 लिंग : पुरुष	FCD1340025 फोटो उपलब्ध	471 निर्वाचक का नाम : फूलू बाई पति का नाम: तातू गृह संख्या : 44 उम्र : 42 लिंग : महिला	FCD1158765 फोटो उपलब्ध
472 निर्वाचक का नाम : भैयालाल पिता का नाम: मोजा गृह संख्या : 44 उम्र : 41 लिंग : पुरुष	ZPA0381970 फोटो उपलब्ध	473 निर्वाचक का नाम : चैतु पिता का नाम: मोतीलाल गृह संख्या : 44 उम्र : 41 लिंग : पुरुष	ZPA0415653 फोटो उपलब्ध	474 निर्वाचक का नाम : नरेन्द्र पिता का नाम: भुरिया गृह संख्या : 44 उम्र : 40 लिंग : पुरुष	ZPA0174284 फोटो उपलब्ध
475 निर्वाचक का नाम : मिनाय पति का नाम: संतोष गृह संख्या : 44 उम्र : 40 लिंग : महिला	FCD1340033 फोटो उपलब्ध	476 निर्वाचक का नाम : बेटी पति का नाम: जोहरी गृह संख्या : 44 उम्र : 39 लिंग : महिला	ZPA0174326 फोटो उपलब्ध	477 निर्वाचक का नाम : सुंदरबाई पति का नाम: नरेन्द्र गृह संख्या : 44 उम्र : 39 लिंग : महिला	ZPA0174292 फोटो उपलब्ध
478 निर्वाचक का नाम : फगनी पति का नाम: चैतू गृह संख्या : 44 उम्र : 38 लिंग : महिला	ZPA0174318 फोटो उपलब्ध	479 निर्वाचक का नाम : पिन्दू धोटे पति का नाम: सुखचन्द धोटे गृह संख्या : 44 उम्र : 37 लिंग : महिला	ZPA1521293 फोटो उपलब्ध	480 निर्वाचक का नाम : संतरी धोटे पति का नाम: मुन्ना धोटे गृह संख्या : 44 उम्र : 36 लिंग : महिला	ZPA2680353 फोटो उपलब्ध

481 निर्वाचक का नाम : फूलय पिता का नाम: केण्डे गृह संख्या : 44 उम्र : 31 लिंग : महिला	ZPA1352194 फोटो उपलब्ध	482 निर्वाचक का नाम : सुखचन्द पिता का नाम: गनसू गृह संख्या : 44 उम्र : 30 लिंग : पुरुष	ZPA1189794 फोटो उपलब्ध	483 निर्वाचक का नाम : मनकाय पिता का नाम: धनसू गृह संख्या : 44 उम्र : 30 लिंग : महिला	ZPA1220730 फोटो उपलब्ध
484 निर्वाचक का नाम : मुन्ना धोटे पिता का नाम: पतिराम धोटे गृह संख्या : 44 उम्र : 27 लिंग : पुरुष	ZPA2349009 फोटो उपलब्ध	485 निर्वाचक का नाम : संजू धोटे पिता का नाम: गोविंद गृह संख्या : 44 उम्र : 27 लिंग : पुरुष	ZPA2161727 फोटो उपलब्ध	486 निर्वाचक का नाम : सियाराम धोटे पिता का नाम: धनसु धोटे गृह संख्या : 44 उम्र : 25 लिंग : पुरुष	ZPA2348951 फोटो उपलब्ध
487 निर्वाचक का नाम : संगीता धोटे पति का नाम: संजू धोटे गृह संख्या : 44 उम्र : 25 लिंग : महिला	ZPA2168037 फोटो उपलब्ध	488 निर्वाचक का नाम : फुलबाई धोटे पति का नाम: आशाराम धोटे गृह संख्या : 44 उम्र : 24 लिंग : महिला	ZPA2168011 फोटो उपलब्ध	489 निर्वाचक का नाम : रिकू धोटे पिता का नाम: धंसू धोटे गृह संख्या : 44 उम्र : 22 लिंग : पुरुष	ZPA2429645 फोटो उपलब्ध
490 निर्वाचक का नाम : प्रमिला धोटे पति का नाम: सियाराम धोटे गृह संख्या : 44 उम्र : 20 लिंग : महिला	ZPA2796977 फोटो उपलब्ध	491 निर्वाचक का नाम : मोगू पिता का नाम: नन्धु गृह संख्या : 45 उम्र : 68 लिंग : पुरुष	ZPA0174177 फोटो उपलब्ध	492 निर्वाचक का नाम : चिरौंजी पिता का नाम: मोंगू गृह संख्या : 45 उम्र : 50 लिंग : पुरुष	FCD1158864 फोटो उपलब्ध
493 निर्वाचक का नाम : फु ल्लर पति का नाम: चिरौंजी गृह संख्या : 45 उम्र : 47 लिंग : महिला	FCD1158856 फोटो उपलब्ध	494 निर्वाचक का नाम : शिवरती पति का नाम: टंटू गृह संख्या : 45 उम्र : 45 लिंग : महिला	FCD1158708 फोटो उपलब्ध	495 निर्वाचक का नाम : कोलई पति का नाम: छोटेलाल गृह संख्या : 46 उम्र : 68 लिंग : महिला	ZPA2082204 फोटो उपलब्ध
496 निर्वाचक का नाम : गुलाबसिंग कास्दे पिता का नाम: छोटेलाल गृह संख्या : 46 उम्र : 27 लिंग : पुरुष	ZPA1521269 फोटो उपलब्ध	497 निर्वाचक का नाम : रिचाय कास्दे पति का नाम: गलाबसिंग कास्दे गृह संख्या : 46 उम्र : 27 लिंग : महिला	ZPA1521228 फोटो उपलब्ध	498 निर्वाचक का नाम : अजबसिंग पिता का नाम: छोटेलाल गृह संख्या : 46 उम्र : 26 लिंग : पुरुष	ZPA1668524 फोटो उपलब्ध
499 निर्वाचक का नाम : कविता पति का नाम: अजबसिंग गृह संख्या : 46 उम्र : 26 लिंग : महिला	ZPA1668532 फोटो उपलब्ध	500 निर्वाचक का नाम : लोक्या डिकारे पिता का नाम: शिकारी डिकारे गृह संख्या : 47 उम्र : 66 लिंग : पुरुष	ZPA0174185 फोटो उपलब्ध	501 निर्वाचक का नाम : ओमकार पिता का नाम: शिकारी गृह संख्या : 47 उम्र : 64 लिंग : पुरुष	ZPA1024678 फोटो उपलब्ध
502 निर्वाचक का नाम : नन्दराम पिता का नाम: शिकारी गृह संख्या : 47 उम्र : 58 लिंग : पुरुष	FCD1340157 फोटो उपलब्ध	503 निर्वाचक का नाम : जमनू पति का नाम: ओमकार गृह संख्या : 47 उम्र : 55 लिंग : महिला	ZPA1024686 फोटो उपलब्ध	504 निर्वाचक का नाम : मुन्नी पति का नाम: लोक्या गृह संख्या : 47 उम्र : 52 लिंग : महिला	ZPA0382002 फोटो उपलब्ध
505 निर्वाचक का नाम : मुन्ना पिता का नाम: शिकारी गृह संख्या : 47 उम्र : 50 लिंग : पुरुष	ZPA1104280 फोटो उपलब्ध	506 निर्वाचक का नाम : झुना पति का नाम: मुन्ना गृह संख्या : 47 उम्र : 49 लिंग : महिला	FCD1173699 फोटो उपलब्ध	507 निर्वाचक का नाम : मुन्नी पति का नाम: मुन्ना गृह संख्या : 47 उम्र : 47 लिंग : महिला	ZPA0415661 फोटो उपलब्ध
508 निर्वाचक का नाम : शिवराम पिता का नाम: लोकिया गृह संख्या : 47 उम्र : 44 लिंग : पुरुष	FCD1340041 फोटो उपलब्ध	509 निर्वाचक का नाम : प्यारी पति का नाम: बुद्धु गृह संख्या : 47 उम्र : 42 लिंग : महिला	FCD1158914 फोटो उपलब्ध	510 निर्वाचक का नाम : रामबाई पति का नाम: शिवलाल गृह संख्या : 47 उम्र : 39 लिंग : महिला	ZPA1024694 फोटो उपलब्ध

511 निर्वाचक का नाम : देवीसिंग धोटे पिता का नाम: आशाराम गृह संख्या : 47 उम्र : 38 लिंग : पुरुष	ZPA0293431 फोटो उपलब्ध	512 निर्वाचक का नाम : बोनेबाई पति का नाम: देवीसिंग गृह संख्या : 47 उम्र : 37 लिंग : महिला	ZPA0174235 फोटो उपलब्ध	513 निर्वाचक का नाम : अनिता पति का नाम: सुनिल गृह संख्या : 47 उम्र : 35 लिंग : महिला	ZPA1024728 फोटो उपलब्ध
514 निर्वाचक का नाम : सुनिल पिता का नाम: मुन्ना गृह संख्या : 47 उम्र : 35 लिंग : पुरुष	ZPA1024710 फोटो उपलब्ध	515 निर्वाचक का नाम : राजू दिनकर पिता का नाम: लोकिया गृह संख्या : 47 उम्र : 35 लिंग : पुरुष	ZPA1137926 फोटो उपलब्ध	516 निर्वाचक का नाम : सुमरती दिनकर पति का नाम: गाजिराम दिनकर गृह संख्या : 47 उम्र : 35 लिंग : महिला	ZPA0332221 फोटो उपलब्ध
517 निर्वाचक का नाम : गाजिराम दिनकर पिता का नाम: नंदराम दिनकर गृह संख्या : 47 उम्र : 35 लिंग : पुरुष	ZPA1024702 फोटो उपलब्ध	518 निर्वाचक का नाम : परमिला दिनकर पति का नाम: राजू गृह संख्या : 47 उम्र : 34 लिंग : महिला	ZPA1137934 फोटो उपलब्ध	519 निर्वाचक का नाम : सम्भूनाथ पिता का नाम: मुन्ना गृह संख्या : 47 उम्र : 30 लिंग : पुरुष	ZPA1220748 फोटो उपलब्ध
520 निर्वाचक का नाम : कान्ता पति का नाम: सम्भूनाथ गृह संख्या : 47 उम्र : 30 लिंग : महिला	ZPA1352152 फोटो उपलब्ध	521 निर्वाचक का नाम : संतोष दिनकर पिता का नाम: नंदराम दिनकर गृह संख्या : 47 उम्र : 30 लिंग : पुरुष	ZPA2429595 फोटो उपलब्ध	522 निर्वाचक का नाम : राजेश पिता का नाम: लोकिया गृह संख्या : 47 उम्र : 28 लिंग : पुरुष	ZPA1352137 फोटो उपलब्ध
523 निर्वाचक का नाम : सरसती पति का नाम: राजेश गृह संख्या : 47 उम्र : 28 लिंग : महिला	ZPA1352145 फोटो उपलब्ध	524 निर्वाचक का नाम : चंतीराम पिता का नाम: ओमकार गृह संख्या : 47 उम्र : 26 लिंग : पुरुष	ZPA1709351 फोटो उपलब्ध	525 निर्वाचक का नाम : भूतनी पति का नाम: चंतीराम गृह संख्या : 47 उम्र : 26 लिंग : महिला	ZPA1709369 फोटो उपलब्ध
526 निर्वाचक का नाम : श्रीराम दिनकर पिता का नाम: ओमकार दिनकर गृह संख्या : 47 उम्र : 26 लिंग : पुरुष	ZPA2321552 फोटो उपलब्ध	527 निर्वाचक का नाम : रामभगवान दिनकर पिता का नाम: ओमकार दिनकर गृह संख्या : 47 उम्र : 24 लिंग : पुरुष	ZPA2321529 फोटो उपलब्ध	528 निर्वाचक का नाम : संगीता दिनकर पिता का नाम: श्रीराम दिनकर गृह संख्या : 47 उम्र : 23 लिंग : महिला	ZPA2348985 फोटो उपलब्ध
529 निर्वाचक का नाम : बाजीलाल पिता का नाम: बालाजी गृह संख्या : 48 उम्र : 60 लिंग : पुरुष	ZPA0293126 फोटो उपलब्ध	530 निर्वाचक का नाम : पीलकाय दिनकर पति का नाम: बाजीलाल गृह संख्या : 48 उम्र : 57 लिंग : महिला	FCD1158930 फोटो उपलब्ध	531 निर्वाचक का नाम : हीरा जी पिता का नाम: बालाजी गृह संख्या : 48 उम्र : 48 लिंग : पुरुष	FCD1158989 फोटो उपलब्ध
532 निर्वाचक का नाम : डोडई पति का नाम: हीरा जी गृह संख्या : 48 उम्र : 46 लिंग : महिला	FCD1158963 फोटो उपलब्ध	533 निर्वाचक का नाम : अर्जुन पिता का नाम: बालाजी गृह संख्या : 48 उम्र : 45 लिंग : पुरुष	FCD1159060 फोटो उपलब्ध	534 निर्वाचक का नाम : बुदू पिता का नाम: ओमकार गृह संख्या : 48 उम्र : 44 लिंग : पुरुष	FCD1158922 फोटो उपलब्ध
535 निर्वाचक का नाम : सामबाई पति का नाम: अर्जुन गृह संख्या : 48 उम्र : 43 लिंग : महिला	FCD1159078 फोटो उपलब्ध	536 निर्वाचक का नाम : मगराय पति का नाम: शिवराम गृह संख्या : 48 उम्र : 43 लिंग : महिला	FCD1158906 फोटो उपलब्ध	537 निर्वाचक का नाम : मनीराम पिता का नाम: बाजीलाल गृह संख्या : 48 उम्र : 30 लिंग : पुरुष	ZPA1137843 फोटो उपलब्ध
538 निर्वाचक का नाम : फूलबाई पति का नाम: मनीराम गृह संख्या : 48 उम्र : 30 लिंग : महिला	ZPA1137850 फोटो उपलब्ध	539 निर्वाचक का नाम : फूलवती डिकारे पति का नाम: गोलू डिकारे गृह संख्या : 48 उम्र : 26 लिंग : महिला	ZPA2579993 फोटो उपलब्ध	540 निर्वाचक का नाम : चिताराम दिनकर दिनकर पिता का नाम: बाजीलाल दिनकर दिनकर गृह संख्या : 48 उम्र : 25 लिंग : पुरुष	ZPA2490738 फोटो उपलब्ध

541 निर्वाचक का नाम : प्रेमलाल डिकारे पिता का नाम: शिवराम डिकारे गृह संख्या : 48 उम्र : 25 लिंग : पुरुष	ZPA2580025 फोटो उपलब्ध	542 निर्वाचक का नाम : गोलू डिकारे पिता का नाम: हीराजी डिकारे गृह संख्या : 48 उम्र : 25 लिंग : पुरुष	ZPA2580116 फोटो उपलब्ध	543 निर्वाचक का नाम : मुन्नी दिनकर पति का नाम: चिताराम दिनकर गृह संख्या : 48 उम्र : 24 लिंग : महिला	ZPA2683829 फोटो उपलब्ध
544 निर्वाचक का नाम : गजजू दिनकर दिनकर पिता का नाम: बाजीलाल दहीकर गृह संख्या : 48 उम्र : 23 लिंग : पुरुष	ZPA2429728 फोटो उपलब्ध	545 निर्वाचक का नाम : निलेश दिनकर पिता का नाम: शिवलाल दिनकर गृह संख्या : 48 उम्र : 21 लिंग : पुरुष	ZPA2554491 फोटो उपलब्ध	546 निर्वाचक का नाम : सुखदेव पिता का नाम: अर्जुन गृह संख्या : 48 उम्र : 21 लिंग : पुरुष	ZPA2816247 फोटो उपलब्ध
547 निर्वाचक का नाम : शिवलाल दिनकर पिता का नाम: लोकिया गृह संख्या : 48क उम्र : 41 लिंग : पुरुष	FCD1159490 फोटो उपलब्ध	548 निर्वाचक का नाम : चांदू पिता का नाम: छोटेलाल गृह संख्या : 48क उम्र : 40 लिंग : पुरुष	ZPA0382010 फोटो उपलब्ध	549 निर्वाचक का नाम : सुमी पति का नाम: चांदू गृह संख्या : 48क उम्र : 38 लिंग : महिला	ZPA0382028 फोटो उपलब्ध
550 निर्वाचक का नाम : सुखिया पति का नाम: भुरा गृह संख्या : 49 उम्र : 71 लिंग : महिला	ZPA0415679 फोटो उपलब्ध	551 निर्वाचक का नाम : समोती पति का नाम: हिरालाल गृह संख्या : 49 उम्र : 60 लिंग : महिला	FCD1173707 फोटो उपलब्ध	552 निर्वाचक का नाम : मुन्ना पिता का नाम: भुरा गृह संख्या : 49 उम्र : 54 लिंग : पुरुष	FCD1159029 फोटो उपलब्ध
553 निर्वाचक का नाम : हीरालाल काजले पिता का नाम: भूरा काजले गृह संख्या : 49 उम्र : 53 लिंग : पुरुष	ZPA1712389 फोटो उपलब्ध	554 निर्वाचक का नाम : तुलसीराम पिता का नाम: भुरा गृह संख्या : 49 उम्र : 52 लिंग : पुरुष	FCD1173715 फोटो उपलब्ध	555 निर्वाचक का नाम : मुन्नी पति का नाम: मुन्ना गृह संख्या : 49 उम्र : 52 लिंग : महिला	FCD1159037 फोटो उपलब्ध
556 निर्वाचक का नाम : तुलीराम पिता का नाम: भुरा गृह संख्या : 49 उम्र : 45 लिंग : पुरुष	ZPA1024736 फोटो उपलब्ध	557 निर्वाचक का नाम : सनोता पति का नाम: तुलीराम गृह संख्या : 49 उम्र : 44 लिंग : महिला	ZPA1024744 फोटो उपलब्ध	558 निर्वाचक का नाम : लच्छु पिता का नाम: भुरा गृह संख्या : 49 उम्र : 35 लिंग : पुरुष	ZPA1276070 फोटो उपलब्ध
559 निर्वाचक का नाम : रामकरण पिता का नाम: हिरालाल गृह संख्या : 49 उम्र : 33 लिंग : पुरुष	ZPA0712406 फोटो उपलब्ध	560 निर्वाचक का नाम : फुलचरण पिता का नाम: मुन्ना गृह संख्या : 49 उम्र : 32 लिंग : पुरुष	ZPA0712687 फोटो उपलब्ध	561 निर्वाचक का नाम : जपरी पति का नाम: रामकरण गृह संख्या : 49 उम्र : 32 लिंग : महिला	ZPA0712414 फोटो उपलब्ध
562 निर्वाचक का नाम : आनचरण पिता का नाम: हिरालाल गृह संख्या : 49 उम्र : 30 लिंग : पुरुष	ZPA1189695 फोटो उपलब्ध	563 निर्वाचक का नाम : फूलो पति का नाम: फूलचरण गृह संख्या : 49 उम्र : 30 लिंग : महिला	ZPA1275916 फोटो उपलब्ध	564 निर्वाचक का नाम : रामसूरत दिनकर पिता का नाम: हीरालाल दिनकर गृह संख्या : 49 उम्र : 28 लिंग : पुरुष	ZPA2491827 फोटो उपलब्ध
565 निर्वाचक का नाम : बलराम दिनकर पिता का नाम: हीरालाल दिनकर गृह संख्या : 49 उम्र : 26 लिंग : पुरुष	ZPA2485704 फोटो उपलब्ध	566 निर्वाचक का नाम : नन्दु पिता का नाम: बाजीलाल गृह संख्या : 49/1 उम्र : 39 लिंग : पुरुष	ZPA1276096 फोटो उपलब्ध	567 निर्वाचक का नाम : झमिया पति का नाम: दूहू गृह संख्या : 50 उम्र : 61 लिंग : महिला	ZPA0415687 फोटो उपलब्ध
568 निर्वाचक का नाम : फुलिया पिता का नाम: टुट्टू गृह संख्या : 50 उम्र : 34 लिंग : महिला	ZPA0756973 फोटो उपलब्ध	569 निर्वाचक का नाम : उमेश पिता का नाम: टुट्टू गृह संख्या : 50 उम्र : 27 लिंग : पुरुष	ZPA1668490 फोटो उपलब्ध	570 निर्वाचक का नाम : अनिता कास्दे पति का नाम: प्रतापसिंग कास्दे गृह संख्या : 85 उम्र : 21 लिंग : महिला	ZPA2580074 फोटो उपलब्ध

571	ZPA2580249	निर्वाचक का नाम : प्रतापसिंग कास्दे माता का नाम: बाकुला कास्दे गृह संख्या : 85 उम्र : 21 लिंग : पुरुष	फोटो उपलब्ध	572	ZPA0293308	निर्वाचक का नाम : रीगा पिता का नाम: सुखराम गृह संख्या : 18 उम्र : 64 लिंग : पुरुष	फोटो उपलब्ध	573	ZPA0293001	निर्वाचक का नाम : फुलकाय पति का नाम: बज्जु गृह संख्या : 23 उम्र : 62 लिंग : महिला	फोटो उपलब्ध
574	FCD1159276	निर्वाचक का नाम : झब्बा पति का नाम: बवकु गृह संख्या : 23 उम्र : 59 लिंग : महिला	फोटो उपलब्ध	575	FCD1189326	निर्वाचक का नाम : नंदलाल पिता का नाम: केण्डे गृह संख्या : 23 उम्र : 55 लिंग : पुरुष	फोटो उपलब्ध	576	ZPA0293258	निर्वाचक का नाम : नानेय पति का नाम: पतिराम गृह संख्या : 47 उम्र : 54 लिंग : महिला	फोटो उपलब्ध
577	ZPA0293019	निर्वाचक का नाम : बेटी पति का नाम: नंदलाल गृह संख्या : 24 उम्र : 53 लिंग : महिला	फोटो उपलब्ध	578	ZPA0293316	निर्वाचक का नाम : भैयालाल पिता का नाम: मोतीराम गृह संख्या : 15 उम्र : 53 लिंग : पुरुष	फोटो उपलब्ध	579	FCD1158781	निर्वाचक का नाम : बुदिया पति का नाम: गोविंद गृह संख्या : 47 उम्र : 43 लिंग : महिला	फोटो उपलब्ध

विधान सभा क्षेत्र की संख्या व नाम : 133-भैसदेही
अनुभाग की संख्या व नाम : 2-प.ह न. 1 डेडपुरा

580

ZPA2652030

निर्वाचक का नाम : रुक्मणि सेलुकार
पति का नाम: जोहरीलाल सेलुकार
गृह संख्या : 4
उम्र : 26 लिंग : महिला

फोटो उपलब्ध

581

ZPA0712539

निर्वाचक का नाम : पार्वती
पति का नाम: बालाराम
गृह संख्या : 28
उम्र : 40 लिंग : महिला

फोटो उपलब्ध

निर्वाचकों का विवरण :							
A) मतदाताओं की संख्या :							
		नामावली का प्रकार	निर्वाचक नामावली की पहचान :	मतदाताओं की संख्या :			
				पुरुष	महिला	तृतीय लिंग	कुल
I	मूल	मूल नामावली	विशेष गहन पुनरीक्षण 2026 की मूल नामावली एवं समस्त अनुपूरकों को एकीकृत कर	307	274	0	581
II	घटक I - परिवर्धन सूची	पूरक 1	विशेष गहन पुनरीक्षण - 2026	0	0	0	0
III	घटक II - विलोपन सूची	पूरक 1	विशेष गहन पुनरीक्षण - 2026	0	0	0	0
IV	लिंग में संशोधन के कारण अंतर			0	0	0	0
पुनरीक्षण के बाद इस नामावली में शुद्ध निर्वाचक (I+II-III+IV)				307	274	0	581
B) संशोधनों की संख्या :							
नामावली का प्रकार		निर्वाचक नामावली की पहचान :		संशोधनों की संख्या :			
पूरक 1		विशेष गहन पुनरीक्षण - 2026		0			

निर्वाचक रजिस्ट्रीकरण अधिकारी द्वारा जारी

E-मृत्यु, S-स्थानांतरित, R-दोहरी प्रविष्टि, M-लापता, Q-अहर्ता नहीं