

निर्वाचक नामावली 2026 S12 मध्य प्रदेश

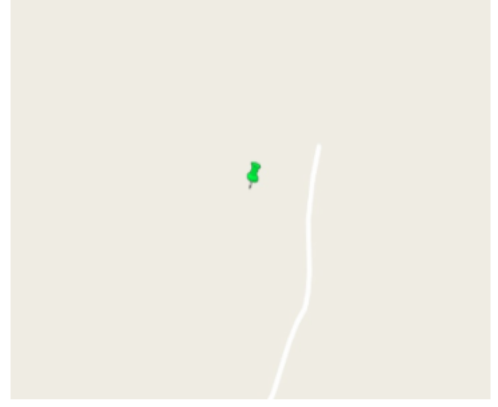
विधान सभा क्षेत्र की संख्या, नाम व आरक्षण स्थिति : 133 - भैंसदेही (अ.ज.जा.)		भाग संख्या : : 330																			
संसदीय निर्वाचन क्षेत्र की संख्या, नाम व आरक्षण स्थिति, जिसमें विधान सभा निर्वाचन क्षेत्र स्थित है : 29 - बैतूल (अ.ज.जा.)																					
1. पुनरीक्षण का विवरण																					
पुनरीक्षण का वर्ष :	2026	निर्वाचक नामावली की पहचान :																			
अर्हता तिथि :	01-01-2026	विशेष गहन पुनरीक्षण 2026 की मूल नामावली एवं समस्त अनुपूरकों को एकीकृत कर																			
पुनरीक्षण का स्वरूप :	विशेष गहन पुनरीक्षण 2026																				
प्रकाशन की तिथि :	21-02-2026																				
2. भाग व मतदान क्षेत्र का विवरण :																					
भाग में आने वाले अनुभागों की संख्या और नाम :																					
1-प.ह.न. 97 जामुलनी		<table style="width: 100%; border-collapse: collapse;"> <tr> <td style="width: 60%;">मुख्य शहर / मुख्य ग्राम</td> <td style="width: 40%;">: जामुलनी</td> </tr> <tr> <td>वार्ड</td> <td>:</td> </tr> <tr> <td>पोस्ट ऑफिस</td> <td>: खामला शाखा डाकघर</td> </tr> <tr> <td>पुलिस थाना</td> <td>: भैंसदेही</td> </tr> <tr> <td>स्थानीय संस्था</td> <td>: जामुलनी</td> </tr> <tr> <td>ब्लॉक</td> <td>: भैंसदेही</td> </tr> <tr> <td>जिला</td> <td>: बैतूल</td> </tr> <tr> <td>पिन कोड</td> <td>: 460220</td> </tr> </table>				मुख्य शहर / मुख्य ग्राम	: जामुलनी	वार्ड	:	पोस्ट ऑफिस	: खामला शाखा डाकघर	पुलिस थाना	: भैंसदेही	स्थानीय संस्था	: जामुलनी	ब्लॉक	: भैंसदेही	जिला	: बैतूल	पिन कोड	: 460220
मुख्य शहर / मुख्य ग्राम	: जामुलनी																				
वार्ड	:																				
पोस्ट ऑफिस	: खामला शाखा डाकघर																				
पुलिस थाना	: भैंसदेही																				
स्थानीय संस्था	: जामुलनी																				
ब्लॉक	: भैंसदेही																				
जिला	: बैतूल																				
पिन कोड	: 460220																				
3. मतदान केंद्र का विवरण																					
मतदान केंद्र की संख्या व नाम :		मतदान केन्द्र की विशेष हैसियत (पुरुष/महिला/सामान्य) :		सामान्य																	
330 - जामुलनी		इस मतदान क्षेत्र के सहायक (ऑक्जिलियरी) मतदान केन्द्रों की संख्या :		0																	
मतदान केंद्र का भवन व पता :																					
एकीकृत शा. माध्य. शाला भवन जामुलनी, जामुलनी																					
4. मतदाताओं की संख्या :																					
आरंभिक क्रम	अंतिम क्रम	मतदाताओं की संख्या																			
संख्या	संख्या	पुरुष	महिला	तृतीय लिंग	कुल																
1	709	373	336	0	709																

निर्वाचक रजिस्ट्रीकरण अधिकारी द्वारा जारी

Nazri Naksha



Google Map View



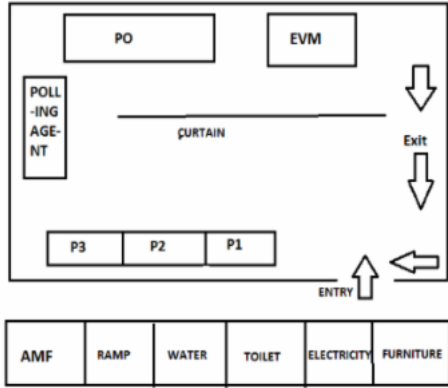
Polling Station Building Front View



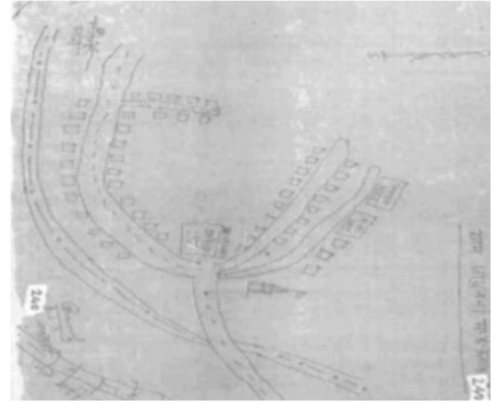
मतदान केंद्र के सामने का फ़ोटो



Cad View



Key MAP View



1 निर्वाचक का नाम : सोनाय पति का नाम: भोगेलाल गृह संख्या : 3 उम्र : 83 लिंग : महिला	FCD1198084 फोटो उपलब्ध	2 निर्वाचक का नाम : खानू पिता का नाम: भोगेलाल गृह संख्या : 3 उम्र : 65 लिंग : पुरुष	FCD2395507 फोटो उपलब्ध	3 निर्वाचक का नाम : फुन्दा पति का नाम: खानू गृह संख्या : 3 उम्र : 62 लिंग : महिला	FCD1198092 फोटो उपलब्ध
4 निर्वाचक का नाम : सविता पति का नाम: सुरेश गृह संख्या : 03 उम्र : 34 लिंग : महिला	ZPA0893537 फोटो उपलब्ध	5 निर्वाचक का नाम : सुरेश पिता का नाम: खानू गृह संख्या : 3 उम्र : 32 लिंग : पुरुष	ZPA0742684 फोटो उपलब्ध	6 निर्वाचक का नाम : सुगरती भुसुमकर पिता का नाम: भोगेलाल भुसुमकर गृह संख्या : 3 उम्र : 18 लिंग : महिला	ZPA2841823 फोटो उपलब्ध
7 निर्वाचक का नाम : कुली पति का नाम: बाजू गृह संख्या : 4 उम्र : 81 लिंग : महिला	FCD2395432 फोटो उपलब्ध	8 निर्वाचक का नाम : ठूमू पति का नाम: सुखराम गृह संख्या : 4 उम्र : 57 लिंग : महिला	ZPA2262996 फोटो उपलब्ध	9 निर्वाचक का नाम : सुभाष पिता का नाम: सुखराम गृह संख्या : 4 उम्र : 42 लिंग : पुरुष	FCD1368737 फोटो उपलब्ध
10 निर्वाचक का नाम : रामरती पिता का नाम: सुभाष गृह संख्या : 4 उम्र : 34 लिंग : महिला	ZPA0742692 फोटो उपलब्ध	11 निर्वाचक का नाम : सविता धोटे पिता का नाम: सुखराम धोटे गृह संख्या : 4 उम्र : 27 लिंग : महिला	ZPA2211902 फोटो उपलब्ध	12 निर्वाचक का नाम : शिवलाल पिता का नाम: सुबाजी गृह संख्या : 6 उम्र : 66 लिंग : पुरुष	ZPA1436963 फोटो उपलब्ध
13 निर्वाचक का नाम : रेमाय पति का नाम: शिवलाल गृह संख्या : 6 उम्र : 62 लिंग : महिला	ZPA1437029 फोटो उपलब्ध	14 निर्वाचक का नाम : रंगलाल पिता का नाम: शिवलाल गृह संख्या : 6 उम्र : 42 लिंग : पुरुष	FCD1198159 फोटो उपलब्ध	15 निर्वाचक का नाम : गुलाब पिता का नाम: शिवलाल गृह संख्या : 6 उम्र : 42 लिंग : पुरुष	FCD2395655 फोटो उपलब्ध
16 निर्वाचक का नाम : सरस्वती पति का नाम: गुलाब गृह संख्या : 06 उम्र : 41 लिंग : महिला	ZPA0016063 फोटो उपलब्ध	17 निर्वाचक का नाम : झुनिया पति का नाम: रंगलाल गृह संख्या : 6 उम्र : 41 लिंग : महिला	FCD1199009 फोटो उपलब्ध	18 निर्वाचक का नाम : अमर पिता का नाम: शिवलाल गृह संख्या : 6 उम्र : 40 लिंग : पुरुष	FCD2395408 फोटो उपलब्ध
19 निर्वाचक का नाम : अनवती तांडीलकर पति का नाम: अमर तांडीलकर गृह संख्या : 6 उम्र : 38 लिंग : महिला	ZPA2390052 फोटो उपलब्ध	20 निर्वाचक का नाम : तिलकचंद ताडिलकर पिता का नाम: शिवलाल गृह संख्या : 6 उम्र : 36 लिंग : पुरुष	FCD1481431 फोटो उपलब्ध	21 निर्वाचक का नाम : आरती पति का नाम: तिलकचंद गृह संख्या : 6 उम्र : 27 लिंग : महिला	ZPA1632231 फोटो उपलब्ध
22 निर्वाचक का नाम : सुरेश टांडिलकर पिता का नाम: रंगलाल टांडिलकर गृह संख्या : 06 उम्र : 25 लिंग : पुरुष	ZPA2150860 फोटो उपलब्ध	23 निर्वाचक का नाम : रवीना पिता का नाम: रंगलाल गृह संख्या : 6 उम्र : 23 लिंग : महिला	ZPA2304327 फोटो उपलब्ध	24 निर्वाचक का नाम : सुखराम पिता का नाम: जिरगा गृह संख्या : 7 उम्र : 67 लिंग : पुरुष	FCD1198910 फोटो उपलब्ध
25 निर्वाचक का नाम : सलक्या पिता का नाम: सुखराम गृह संख्या : 7 उम्र : 45 लिंग : पुरुष	FCD1200161 फोटो उपलब्ध	26 निर्वाचक का नाम : रामरति पति का नाम: सलक्या गृह संख्या : 7 उम्र : 42 लिंग : महिला	FCD1200062 फोटो उपलब्ध	27 निर्वाचक का नाम : बिसन दहीकर पिता का नाम: सुखराम गृह संख्या : 7 उम्र : 42 लिंग : पुरुष	FCD1200120 फोटो उपलब्ध
28 निर्वाचक का नाम : सुशीला दहीकर पति का नाम: बिसन गृह संख्या : 07 उम्र : 42 लिंग : महिला	FCD1199249 फोटो उपलब्ध	# 29 निर्वाचक का नाम : मीनकराव दहीकर पिता का नाम: सुखराम गृह संख्या : 7 उम्र : 40 लिंग : पुरुष	FCD1481449 फोटो उपलब्ध	30 निर्वाचक का नाम : अरूण पिता का नाम: सुखराम गृह संख्या : 7 उम्र : 34 लिंग : पुरुष	ZPA0742718 फोटो उपलब्ध

# 31 निर्वाचक का नाम : अनिता दहीकर पति का नाम: मिनकराव गृह संख्या : 7 उम्र : 32 लिंग : महिला	ZPA0893362 फोटो उपलब्ध	32 निर्वाचक का नाम : अमर पिता का नाम: सुखराम गृह संख्या : 07 उम्र : 31 लिंग : पुरुष	ZPA0990143 फोटो उपलब्ध	33 निर्वाचक का नाम : प्रभावती पति का नाम: अरूण गृह संख्या : 7 उम्र : 31 लिंग : महिला	ZPA1096403 फोटो उपलब्ध
34 निर्वाचक का नाम : शिला दहीकर पति का नाम: अमर दहीकर गृह संख्या : 7 उम्र : 29 लिंग : महिला	ZPA1632256 फोटो उपलब्ध	35 निर्वाचक का नाम : रितेश दहीकर पिता का नाम: सुखराम दहीकर गृह संख्या : 7 उम्र : 25 लिंग : पुरुष	ZPA2390060 फोटो उपलब्ध	36 निर्वाचक का नाम : अर्जुन दहीकर पिता का नाम: सुखराम दहीकर गृह संख्या : 7 उम्र : 22 लिंग : पुरुष	ZPA2630424 फोटो उपलब्ध
37 निर्वाचक का नाम : कीर्ति दहीकर पिता का नाम: साल्क्या दहीकर गृह संख्या : 7 उम्र : 21 लिंग : महिला	ZPA2635373 फोटो उपलब्ध	38 निर्वाचक का नाम : तुकाराम पिता का नाम: खुड्डी गृह संख्या : 8 उम्र : 62 लिंग : पुरुष	ZPA1437011 फोटो उपलब्ध	39 निर्वाचक का नाम : झिमाय पति का नाम: तुकाराम गृह संख्या : 8 उम्र : 60 लिंग : महिला	FCD1368695 फोटो उपलब्ध
40 निर्वाचक का नाम : सुमन पति का नाम: काशीराम गृह संख्या : 8 उम्र : 37 लिंग : महिला	ZPA0700583 फोटो उपलब्ध	41 निर्वाचक का नाम : काशीराम पिता का नाम: तुकाराम गृह संख्या : 8 उम्र : 36 लिंग : पुरुष	FCD1481811 फोटो उपलब्ध	42 निर्वाचक का नाम : हरिदास पिता का नाम: तुकाराम गृह संख्या : 08 उम्र : 29 लिंग : पुरुष	ZPA1369412 फोटो उपलब्ध
43 निर्वाचक का नाम : जयकुमार कास्देकर पिता का नाम: तुकाराम कास्देकर गृह संख्या : 08 उम्र : 25 लिंग : पुरुष	ZPA2150407 फोटो उपलब्ध	44 निर्वाचक का नाम : मालती पति का नाम: राकेशकुमार गृह संख्या : 9 उम्र : 51 लिंग : महिला	ZPA1437128 फोटो उपलब्ध	45 निर्वाचक का नाम : नितिन तिवारी पिता का नाम: राकेश तिवारी गृह संख्या : 09 उम्र : 42 लिंग : पुरुष	ZPA0016071 फोटो उपलब्ध
46 निर्वाचक का नाम : श्रध्दा पति का नाम: नितिन गृह संख्या : 9 उम्र : 39 लिंग : महिला	ZPA0456558 फोटो उपलब्ध	47 निर्वाचक का नाम : मुकेश पिता का नाम: राकेश गृह संख्या : 9 उम्र : 36 लिंग : पुरुष	FCD1481456 फोटो उपलब्ध	48 निर्वाचक का नाम : विक्रान्त पिता का नाम: राकेश गृह संख्या : 09 उम्र : 34 लिंग : पुरुष	ZPA0548248 फोटो उपलब्ध
49 निर्वाचक का नाम : सुशीला तिवारी पति का नाम: विक्रान्त तिवारी गृह संख्या : 9 उम्र : 31 लिंग : महिला	ZPA1632272 फोटो उपलब्ध	50 निर्वाचक का नाम : मनीषा तिवारी पति का नाम: मुकेश तिवारी गृह संख्या : 9 उम्र : 26 लिंग : महिला	ZPA2649143 फोटो उपलब्ध	51 निर्वाचक का नाम : तुकाराम पिता का नाम: बालाजी गृह संख्या : 10 उम्र : 66 लिंग : पुरुष	ZPA1415058 फोटो उपलब्ध
52 निर्वाचक का नाम : सीमा पति का नाम: अनिल गृह संख्या : 10 उम्र : 39 लिंग : महिला	FCD2395440 फोटो उपलब्ध	53 निर्वाचक का नाम : सुनिल पिता का नाम: तुकाराम गृह संख्या : 10 उम्र : 38 लिंग : पुरुष	FCD1481464 फोटो उपलब्ध	54 निर्वाचक का नाम : चुनकराव जावरकर पिता का नाम: तुकाराम गृह संख्या : 10 उम्र : 36 लिंग : पुरुष	FCD1481472 फोटो उपलब्ध
55 निर्वाचक का नाम : शीला जावरकार पति का नाम: चुनकराव गृह संख्या : 10 उम्र : 34 लिंग : महिला	ZPA1117498 फोटो उपलब्ध	56 निर्वाचक का नाम : भारती जावरकर पति का नाम: सुनिल जावरकर गृह संख्या : 10 उम्र : 34 लिंग : महिला	ZPA1930692 फोटो उपलब्ध	57 निर्वाचक का नाम : आशीष जावरकर पिता का नाम: अनिल जावरकर गृह संख्या : 10 उम्र : 22 लिंग : पुरुष	ZPA2395689 फोटो उपलब्ध
58 निर्वाचक का नाम : निकलेश जावरकार पिता का नाम: अनिल जावरकार गृह संख्या : 10 उम्र : 21 लिंग : पुरुष	ZPA2631216 फोटो उपलब्ध	59 निर्वाचक का नाम : जियालाल पिता का नाम: बालाजी गृह संख्या : 11 उम्र : 60 लिंग : पुरुष	ZPA1437052 फोटो उपलब्ध	60 निर्वाचक का नाम : मुन्नी पति का नाम: जियालाल गृह संख्या : 11 उम्र : 49 लिंग : महिला	ZPA1437110 फोटो उपलब्ध

61	ZPA2304293	निर्वाचक का नाम : सुनील भुसुमकर पिता का नाम: जियालाल भुसुमकर गृह संख्या : 11 उम्र : 25 लिंग : पुरुष	फोटो उपलब्ध	62	ZPA2389989	निर्वाचक का नाम : सुधीर भुसुमकर पिता का नाम: जियालाल भुसुमकर गृह संख्या : 11 उम्र : 23 लिंग : पुरुष	फोटो उपलब्ध	63	ZPA2685691	निर्वाचक का नाम : सुधा भुसुमकर पिता का नाम: जियालाल भुसुमकर गृह संख्या : 11 उम्र : 20 लिंग : महिला	फोटो उपलब्ध
64	ZPA1437086	निर्वाचक का नाम : मुन्ना पिता का नाम: बालाजी गृह संख्या : 12 उम्र : 60 लिंग : पुरुष	फोटो उपलब्ध	65	ZPA1437037	निर्वाचक का नाम : सकरू पति का नाम: मुन्ना गृह संख्या : 12 उम्र : 56 लिंग : महिला	फोटो उपलब्ध	66	ZPA0358408	निर्वाचक का नाम : गिरीश पिता का नाम: मुन्ना गृह संख्या : 12 उम्र : 36 लिंग : पुरुष	फोटो उपलब्ध
67	ZPA0893602	निर्वाचक का नाम : सरिता पति का नाम: गिरीश गृह संख्या : 12 उम्र : 34 लिंग : महिला	फोटो उपलब्ध	68	ZPA1017607	निर्वाचक का नाम : बिरजलाल पिता का नाम: मुन्ना गृह संख्या : 12 उम्र : 33 लिंग : पुरुष	फोटो उपलब्ध	69	ZPA1794916	निर्वाचक का नाम : अजय पिता का नाम: मुन्ना गृह संख्या : 12 उम्र : 26 लिंग : पुरुष	फोटो उपलब्ध
70	ZPA2395648	निर्वाचक का नाम : कृष्णा तांडीलकर पिता का नाम: मुन्ना तांडीलकर गृह संख्या : 12 उम्र : 22 लिंग : पुरुष	फोटो उपलब्ध	71	ZPA1117506	निर्वाचक का नाम : नंदा पिता का नाम: काडमा गृह संख्या : 13 उम्र : 48 लिंग : पुरुष	फोटो उपलब्ध	72	ZPA1437094	निर्वाचक का नाम : मोला पति का नाम: नन्दा गृह संख्या : 13 उम्र : 46 लिंग : महिला	फोटो उपलब्ध
73	ZPA1346154	निर्वाचक का नाम : निर्मला बारस्कर पति का नाम: सावजी बारस्कर गृह संख्या : 13 उम्र : 35 लिंग : महिला	फोटो उपलब्ध	74	ZPA1320894	निर्वाचक का नाम : नामदेव पिता का नाम: नंदा गृह संख्या : 13 उम्र : 30 लिंग : पुरुष	फोटो उपलब्ध	75	ZPA1346147	निर्वाचक का नाम : सरिका बारस्कर पति का नाम: नामदेव बारस्कर गृह संख्या : 13 उम्र : 29 लिंग : महिला	फोटो उपलब्ध
76	ZPA2306942	निर्वाचक का नाम : राजू बारस्कर पिता का नाम: चैत्या बारस्कर गृह संख्या : 13 उम्र : 28 लिंग : पुरुष	फोटो उपलब्ध	77	ZPA2306868	निर्वाचक का नाम : नापी बारस्कर पति का नाम: राजू बारस्कर गृह संख्या : 13 उम्र : 27 लिंग : महिला	फोटो उपलब्ध	78	ZPA1437102	निर्वाचक का नाम : चैतराम बारस्कार पिता का नाम: काडमा गृह संख्या : 13क उम्र : 51 लिंग : पुरुष	फोटो उपलब्ध
79	ZPA1437169	निर्वाचक का नाम : कुलेय पति का नाम: चैत्या गृह संख्या : 13क उम्र : 49 लिंग : महिला	फोटो उपलब्ध	80	ZPA0283184	निर्वाचक का नाम : रावजी पिता का नाम: चैत्या गृह संख्या : 13क उम्र : 38 लिंग : पुरुष	फोटो उपलब्ध	81	ZPA1437003	निर्वाचक का नाम : रामाजी पिता का नाम: भूरा गृह संख्या : 14 उम्र : 85 लिंग : पुरुष	फोटो उपलब्ध
82	ZPA1437045	निर्वाचक का नाम : रूखमी पति का नाम: रामाजी गृह संख्या : 14 उम्र : 80 लिंग : महिला	फोटो उपलब्ध	83	FCD1368778	निर्वाचक का नाम : सुरेश पिता का नाम: रामाजी गृह संख्या : 14 उम्र : 39 लिंग : पुरुष	फोटो उपलब्ध	84	FCD1481498	निर्वाचक का नाम : सोनी पति का नाम: सुरेश गृह संख्या : 14 उम्र : 38 लिंग : महिला	फोटो उपलब्ध
85	ZPA2798833	निर्वाचक का नाम : संजय मावस्कर पिता का नाम: भोला मावस्कर गृह संख्या : 14 उम्र : 19 लिंग : पुरुष	फोटो उपलब्ध	86	FCD2395457	निर्वाचक का नाम : रिचाय पति का नाम: मन्नु गृह संख्या : 15 उम्र : 59 लिंग : महिला	फोटो उपलब्ध	87	FCD1481506	निर्वाचक का नाम : सावजी पिता का नाम: मन्नु गृह संख्या : 15 उम्र : 40 लिंग : पुरुष	फोटो उपलब्ध
88	FCD1481514	निर्वाचक का नाम : जसे कासदेकर पति का नाम: सावजी गृह संख्या : 15 उम्र : 36 लिंग : महिला	फोटो उपलब्ध	89	ZPA0893388	निर्वाचक का नाम : हिरा पिता का नाम: मन्नु गृह संख्या : 15 उम्र : 35 लिंग : पुरुष	फोटो उपलब्ध	90	ZPA0893370	निर्वाचक का नाम : उमेश पिता का नाम: मन्नु गृह संख्या : 15 उम्र : 34 लिंग : पुरुष	फोटो उपलब्ध

91 निर्वाचक का नाम : कमला पति का नाम: हिरा गृह संख्या : 15 उम्र : 33 लिंग : महिला	ZPA0893396	92 निर्वाचक का नाम : सुनिता पति का नाम: उमेश गृह संख्या : 15 उम्र : 32 लिंग : महिला	ZPA0893545	93 निर्वाचक का नाम : रवि कास्देकर पिता का नाम: मन्नू कास्देकर गृह संख्या : 15 उम्र : 24 लिंग : पुरुष	ZPA2306884
94 निर्वाचक का नाम : गोपाल पिता का नाम: लखाजी गृह संख्या : 16 उम्र : 61 लिंग : पुरुष	ZPA1437144	95 निर्वाचक का नाम : फूलू पति का नाम: गोपाल गृह संख्या : 16 उम्र : 58 लिंग : महिला	ZPA1437078	96 निर्वाचक का नाम : बलराम पिता का नाम: गोपाल गृह संख्या : 16 उम्र : 33 लिंग : पुरुष	ZPA0893610
97 निर्वाचक का नाम : रमोती कास्देकर पति का नाम: बलराम कास्देकर गृह संख्या : 16 उम्र : 31 लिंग : महिला	ZPA2608826	98 निर्वाचक का नाम : सविता कास्देकर पिता का नाम: गोपाल कास्देकर गृह संख्या : 16 उम्र : 29 लिंग : महिला	ZPA2212827	99 निर्वाचक का नाम : नत्थू पिता का नाम: काडमा गृह संख्या : 17 उम्र : 50 लिंग : पुरुष	ZPA1437151
100 निर्वाचक का नाम : हीरू बारस्कार पति का नाम: नत्थू गृह संख्या : 17 उम्र : 47 लिंग : महिला	ZPA1437185	101 निर्वाचक का नाम : मारुति बारस्कार पिता का नाम: नत्थू गृह संख्या : 17 उम्र : 31 लिंग : पुरुष	ZPA0990168	102 निर्वाचक का नाम : कविता बारस्कार पति का नाम: मारुति बारस्कार गृह संख्या : 17 उम्र : 28 लिंग : महिला	ZPA1794932
103 निर्वाचक का नाम : रामभाऊ बारस्कर पिता का नाम: नत्थू बारस्कर गृह संख्या : 17 उम्र : 26 लिंग : पुरुष	ZPA1681337	104 निर्वाचक का नाम : रेखा बारस्कर पति का नाम: रामभाऊ बारस्कर गृह संख्या : 17 उम्र : 26 लिंग : महिला	ZPA2081180	105 निर्वाचक का नाम : दिव्या बारस्कर पति का नाम: रघुनाथ बारस्कर गृह संख्या : 17 उम्र : 25 लिंग : महिला	ZPA2304822
106 निर्वाचक का नाम : रघुनाथ बारस्कर पिता का नाम: नत्थू बारस्कर गृह संख्या : 17 उम्र : 25 लिंग : पुरुष	ZPA2306876	107 निर्वाचक का नाम : भूता पिता का नाम: मुन्सा गृह संख्या : 18 उम्र : 46 लिंग : पुरुष	ZPA1437177	108 निर्वाचक का नाम : सोभी पति का नाम: भुरा गृह संख्या : 18 उम्र : 45 लिंग : महिला	FCD1198605
109 निर्वाचक का नाम : अनिता शेलूकर पति का नाम: श्यामराव गृह संख्या : 18 उम्र : 29 लिंग : महिला	ZPA1611946	110 निर्वाचक का नाम : श्यामराव शेलूकर पिता का नाम: भूता गृह संख्या : 18 उम्र : 28 लिंग : पुरुष	ZPA1320902	111 निर्वाचक का नाम : भीमराव शेलूकर पिता का नाम: भूता शेलूकर गृह संख्या : 18 उम्र : 23 लिंग : पुरुष	ZPA2524106
112 निर्वाचक का नाम : मुन्सा पिता का नाम: टोटा गृह संख्या : 18ख उम्र : 87 लिंग : पुरुष	ZPA1436971	113 निर्वाचक का नाम : रामचन्द्र पिता का नाम: मुन्सा गृह संख्या : 18ख उम्र : 42 लिंग : पुरुष	FCD1200534	114 निर्वाचक का नाम : बालू पिता का नाम: मुन्सा गृह संख्या : 18 ख उम्र : 41 लिंग : पुरुष	ZPA0456582
115 निर्वाचक का नाम : समोती पति का नाम: रामचन्द्र गृह संख्या : 18ख उम्र : 41 लिंग : महिला	FCD1200526	116 निर्वाचक का नाम : कमला पति का नाम: बालू गृह संख्या : 18 ख उम्र : 32 लिंग : महिला	ZPA1096411	117 निर्वाचक का नाम : गुन्सा पिता का नाम: भाकू गृह संख्या : 19 उम्र : 63 लिंग : पुरुष	ZPA1437201
118 निर्वाचक का नाम : मोली पति का नाम: गुन्सा गृह संख्या : 19 उम्र : 60 लिंग : महिला	ZPA1437243	119 निर्वाचक का नाम : मुंगीलाल बारस्कर पिता का नाम: गुन्सा बारस्कर गृह संख्या : 19 उम्र : 23 लिंग : पुरुष	ZPA2508216	120 निर्वाचक का नाम : शैलेंद्र बारस्कर पिता का नाम: गुन्सा बारस्कर गृह संख्या : 19 उम्र : 21 लिंग : पुरुष	ZPA2547289

121 निर्वाचक का नाम : जयराम पिता का नाम: नंदु गृह संख्या : 20 उम्र : 62 लिंग : पुरुष	ZPA0285197 फोटो उपलब्ध	122 निर्वाचक का नाम : पिकला पति का नाम: जयराम गृह संख्या : 20 उम्र : 58 लिंग : महिला	ZPA0285346 फोटो उपलब्ध	123 निर्वाचक का नाम : सखाराम पिता का नाम: नन्दू गृह संख्या : 20 उम्र : 53 लिंग : पुरुष	ZPA1437276 फोटो उपलब्ध
124 निर्वाचक का नाम : विमला पति का नाम: सखाराम गृह संख्या : 20 उम्र : 51 लिंग : महिला	ZPA1437292 फोटो उपलब्ध	125 निर्वाचक का नाम : सखाराम पिता का नाम: लालू गृह संख्या : 20 उम्र : 47 लिंग : पुरुष	FCD1368638 फोटो उपलब्ध	126 निर्वाचक का नाम : समोती पति का नाम: सखाराम गृह संख्या : 20 उम्र : 43 लिंग : महिला	FCD1368620 फोटो उपलब्ध
127 निर्वाचक का नाम : किसन पिता का नाम: जयराम गृह संख्या : 20 उम्र : 39 लिंग : पुरुष	ZPA0015875 फोटो उपलब्ध	128 निर्वाचक का नाम : रमेश पिता का नाम: सखाराम गृह संख्या : 20 उम्र : 39 लिंग : पुरुष	ZPA0015883 फोटो उपलब्ध	129 निर्वाचक का नाम : रामकली पति का नाम: किसन गृह संख्या : 20 उम्र : 37 लिंग : महिला	ZPA0015867 फोटो उपलब्ध
130 निर्वाचक का नाम : सुभाष पिता का नाम: सकाराम गृह संख्या : 20 उम्र : 32 लिंग : पुरुष	ZPA0893552 फोटो उपलब्ध	131 निर्वाचक का नाम : गिरधारी पिता का नाम: जयराम गृह संख्या : 20 उम्र : 32 लिंग : पुरुष	ZPA0990176 फोटो उपलब्ध	132 निर्वाचक का नाम : सुनिता पिता का नाम: रमेश गृह संख्या : 20 उम्र : 32 लिंग : महिला	ZPA0700591 फोटो उपलब्ध
133 निर्वाचक का नाम : उमेश बारस्कर पिता का नाम: सखाराम बारस्कर गृह संख्या : 20 उम्र : 28 लिंग : पुरुष	ZPA1369420 फोटो उपलब्ध	134 निर्वाचक का नाम : बाली बारस्कर पति का नाम: सुभाष बारस्कर गृह संख्या : 20 उम्र : 27 लिंग : महिला	ZPA1615103 फोटो उपलब्ध	135 निर्वाचक का नाम : सरिता बारस्कर पति का नाम: गिरधारी बारस्कर गृह संख्या : 20 उम्र : 26 लिंग : महिला	ZPA2293850 फोटो उपलब्ध
136 निर्वाचक का नाम : नेहा बारस्कर पति का नाम: उमेश बारस्कर गृह संख्या : 20 उम्र : 25 लिंग : महिला	ZPA2293736 फोटो उपलब्ध	137 निर्वाचक का नाम : मंगेश भुसुमकर पिता का नाम: सखाराम भुसुमकर गृह संख्या : 20 उम्र : 25 लिंग : पुरुष	ZPA2639664 फोटो उपलब्ध	138 निर्वाचक का नाम : बलराम पिता का नाम: लक्ष्मण गृह संख्या : 21 उम्र : 40 लिंग : पुरुष	ZPA0015909 फोटो उपलब्ध
139 निर्वाचक का नाम : रेखा पति का नाम: बलराम गृह संख्या : 21 उम्र : 38 लिंग : महिला	ZPA0015891 फोटो उपलब्ध	140 निर्वाचक का नाम : शिवा पांसे पिता का नाम: बलराम पांसे गृह संख्या : 21 उम्र : 18 लिंग : पुरुष	ZPA2840643 फोटो उपलब्ध	141 निर्वाचक का नाम : शिवराम पिता का नाम: नन्दू गृह संख्या : 22 उम्र : 59 लिंग : पुरुष	ZPA1437284 फोटो उपलब्ध
142 निर्वाचक का नाम : बुलप पति का नाम: शिवराम गृह संख्या : 22 उम्र : 57 लिंग : महिला	ZPA1437433 फोटो उपलब्ध	143 निर्वाचक का नाम : गुलाबराव पिता का नाम: शिवराम गृह संख्या : 22 उम्र : 39 लिंग : पुरुष	ZPA1017615 फोटो उपलब्ध	144 निर्वाचक का नाम : गणेश पांसे पिता का नाम: रिंगू गृह संख्या : 23 उम्र : 42 लिंग : पुरुष	FCD1200393 फोटो उपलब्ध
145 निर्वाचक का नाम : अनिता पति का नाम: गन्नालाल गृह संख्या : 23 उम्र : 40 लिंग : महिला	ZPA1615111 फोटो उपलब्ध	146 निर्वाचक का नाम : सुंधिया पांसे पति का नाम: गणेश गृह संख्या : 23 उम्र : 40 लिंग : महिला	ZPA0283192 फोटो उपलब्ध	147 निर्वाचक का नाम : गन्ना पिता का नाम: रिंगू गृह संख्या : 23 उम्र : 39 लिंग : पुरुष	FCD1432319 फोटो उपलब्ध
148 निर्वाचक का नाम : अंकित पांसे पिता का नाम: गणेश पांसे गृह संख्या : 23 उम्र : 22 लिंग : पुरुष	ZPA2395663 फोटो उपलब्ध	149 निर्वाचक का नाम : अंजू पांसे पिता का नाम: गणेश पांसे गृह संख्या : 23 उम्र : 20 लिंग : महिला	ZPA2684231 फोटो उपलब्ध	150 निर्वाचक का नाम : रामू पिता का नाम: भूला गृह संख्या : 24 उम्र : 46 लिंग : पुरुष	FCD1199116 फोटो उपलब्ध

151 निर्वाचक का नाम : साकले पति का नाम: रामू गृह संख्या : 24 उम्र : 42 लिंग : महिला	FCD1199314 फोटो उपलब्ध	152 निर्वाचक का नाम : नागेश्वर बारस्कर पिता का नाम: रामू बारस्कर गृह संख्या : 24 उम्र : 27 लिंग : पुरुष	ZPA2149821 फोटो उपलब्ध	153 निर्वाचक का नाम : रविता बारस्कर पिता का नाम: रामू बारस्कर गृह संख्या : 24 उम्र : 26 लिंग : महिला	ZPA2684249 फोटो उपलब्ध
154 निर्वाचक का नाम : लाला पिता का नाम: शिकारी गृह संख्या : 26 उम्र : 87 लिंग : पुरुष	ZPA1437235 फोटो उपलब्ध	155 निर्वाचक का नाम : झिमलू पति का नाम: लाला गृह संख्या : 26 उम्र : 82 लिंग : महिला	ZPA1437227 फोटो उपलब्ध	156 निर्वाचक का नाम : रामदास पिता का नाम: लाला गृह संख्या : 26 उम्र : 36 लिंग : पुरुष	ZPA0893701 फोटो उपलब्ध
157 निर्वाचक का नाम : संगीता पति का नाम: रामदास गृह संख्या : 26 उम्र : 30 लिंग : महिला	ZPA1346162 फोटो उपलब्ध	158 निर्वाचक का नाम : रामकिसन भुसुमकर पिता का नाम: लाला भुसुमकर गृह संख्या : 26 उम्र : 27 लिंग : पुरुष	ZPA2149813 फोटो उपलब्ध	159 निर्वाचक का नाम : भीमराव कासदेकर पिता का नाम: मन्तू गृह संख्या : 27 उम्र : 45 लिंग : पुरुष	FCD1200435 फोटो उपलब्ध
160 निर्वाचक का नाम : प्रमिला कासदेकर पति का नाम: भीमराव गृह संख्या : 27 उम्र : 42 लिंग : महिला	FCD1199041 फोटो उपलब्ध	161 निर्वाचक का नाम : सुखराम पिता का नाम: भूरा गृह संख्या : 27 उम्र : 31 लिंग : पुरुष	ZPA1298363 फोटो उपलब्ध	162 निर्वाचक का नाम : सागरती पति का नाम: सुकराम गृह संख्या : 27 उम्र : 27 लिंग : महिला	ZPA1615129 फोटो उपलब्ध
163 निर्वाचक का नाम : विशाल कास्देकर पिता का नाम: भीमराव कास्देकर गृह संख्या : 27 उम्र : 21 लिंग : पुरुष	ZPA2484418 फोटो उपलब्ध	164 निर्वाचक का नाम : आशीष कास्देकर पिता का नाम: भीमराव कास्देकर गृह संख्या : 27 उम्र : 19 लिंग : पुरुष	ZPA2798825 फोटो उपलब्ध	165 निर्वाचक का नाम : मोतीराम पिता का नाम: सोमा गृह संख्या : 28 उम्र : 64 लिंग : पुरुष	ZPA1437318 फोटो उपलब्ध
166 निर्वाचक का नाम : मुन्नी पति का नाम: मोतीराम गृह संख्या : 28 उम्र : 60 लिंग : महिला	ZPA1437268 फोटो उपलब्ध	167 निर्वाचक का नाम : राजकुमार पिता का नाम: मोतीराम गृह संख्या : 28 उम्र : 33 लिंग : पुरुष	ZPA0893560 फोटो उपलब्ध	168 निर्वाचक का नाम : भुला पति का नाम: राजकुमार गृह संख्या : 28 उम्र : 32 लिंग : महिला	ZPA0893578 फोटो उपलब्ध
169 निर्वाचक का नाम : मुन्तू पति का नाम: कालू गृह संख्या : 29 उम्र : 84 लिंग : महिला	ZPA1437326 फोटो उपलब्ध	170 निर्वाचक का नाम : मीरा पांसे पिता का नाम: सुलेमान पांसे गृह संख्या : 29 उम्र : 54 लिंग : महिला	ZPA2305571 फोटो उपलब्ध	171 निर्वाचक का नाम : सुलेमान पान्से पिता का नाम: कालू पान्से गृह संख्या : 29 उम्र : 50 लिंग : पुरुष	ZPA0329128 फोटो उपलब्ध
172 निर्वाचक का नाम : झिमाय पति का नाम: प्रताप गृह संख्या : 29 उम्र : 34 लिंग : महिला	ZPA1346170 फोटो उपलब्ध	173 निर्वाचक का नाम : सुमरती पांसे पति का नाम: बब्बू पांसे गृह संख्या : 29 उम्र : 28 लिंग : महिला	ZPA2211944 फोटो उपलब्ध	174 निर्वाचक का नाम : बाबू पांसे पिता का नाम: सुलेमान पांसे गृह संख्या : 29 उम्र : 26 लिंग : पुरुष	ZPA2211969 फोटो उपलब्ध
175 निर्वाचक का नाम : सुरेश धोटे पिता का नाम: भदू धोटे गृह संख्या : 29क उम्र : 63 लिंग : पुरुष	ZPA1437342 फोटो उपलब्ध	176 निर्वाचक का नाम : मुन्नी धोटे पति का नाम: सुरेश धोटे गृह संख्या : 29क उम्र : 59 लिंग : महिला	ZPA1437219 फोटो उपलब्ध	177 निर्वाचक का नाम : रिचू पति का नाम: मोती गृह संख्या : 29क उम्र : 52 लिंग : महिला	ZPA1437334 फोटो उपलब्ध
178 निर्वाचक का नाम : प्रताप धोटे पिता का नाम: सुरेश धोटे गृह संख्या : 29क उम्र : 29 लिंग : पुरुष	ZPA1298298 फोटो उपलब्ध	179 निर्वाचक का नाम : विलास धोटे पिता का नाम: सुरेश गृह संख्या : 29क उम्र : 28 लिंग : पुरुष	ZPA1320878 फोटो उपलब्ध	180 निर्वाचक का नाम : लालमन पिता का नाम: कालू गृह संख्या : 30 उम्र : 56 लिंग : पुरुष	ZPA1369438 फोटो उपलब्ध

181 निर्वाचक का नाम : रामकली पति का नाम: लालमन गृह संख्या : 30 उम्र : 55 लिंग : महिला	FCD1368729 फोटो उपलब्ध	182 निर्वाचक का नाम : राजकुमार पांसे पिता का नाम: लालमन पांसे गृह संख्या : 30 उम्र : 21 लिंग : पुरुष	ZPA2494144 फोटो उपलब्ध	183 निर्वाचक का नाम : राजू पिता का नाम: बंशी गृह संख्या : 31 उम्र : 62 लिंग : पुरुष	ZPA1437383 फोटो उपलब्ध
184 निर्वाचक का नाम : रेमाय पति का नाम: राजू गृह संख्या : 31 उम्र : 61 लिंग : महिला	ZPA1437300 फोटो उपलब्ध	185 निर्वाचक का नाम : रमेश पिता का नाम: लाला गृह संख्या : 31 उम्र : 43 लिंग : पुरुष	FCD1368711 फोटो उपलब्ध	186 निर्वाचक का नाम : ललिता पति का नाम: रमेश गृह संख्या : 31 उम्र : 39 लिंग : महिला	ZPA0893636 फोटो उपलब्ध
187 निर्वाचक का नाम : आकाश भुसुमकर पिता का नाम: रमेश भुसुमकर गृह संख्या : 31 उम्र : 26 लिंग : पुरुष	ZPA2149805 फोटो उपलब्ध	188 निर्वाचक का नाम : विकास भुसुमकर पिता का नाम: रमेश भुसुमकर गृह संख्या : 31 उम्र : 21 लिंग : पुरुष	ZPA2494300 फोटो उपलब्ध	189 निर्वाचक का नाम : रोशनी भुसुमकर पिता का नाम: रमेश भुसुमकर गृह संख्या : 31 उम्र : 20 लिंग : महिला	ZPA2790178 फोटो उपलब्ध
190 निर्वाचक का नाम : गुड्डू पिता का नाम: कालू गृह संख्या : 32 उम्र : 59 लिंग : पुरुष	ZPA1437409 फोटो उपलब्ध	191 निर्वाचक का नाम : मुन्नी पति का नाम: गुड्डू गृह संख्या : 32 उम्र : 56 लिंग : महिला	ZPA1437367 फोटो उपलब्ध	192 निर्वाचक का नाम : हिमचंद पिता का नाम: लक्ष्मन गृह संख्या : 32 उम्र : 36 लिंग : पुरुष	ZPA0990291 फोटो उपलब्ध
193 निर्वाचक का नाम : दिनेश पिता का नाम: लक्ष्मण गृह संख्या : 32 उम्र : 35 लिंग : पुरुष	ZPA1266360 फोटो उपलब्ध	194 निर्वाचक का नाम : सुनिता पति का नाम: हिमचंद गृह संख्या : 32 उम्र : 34 लिंग : महिला	ZPA0990275 फोटो उपलब्ध	195 निर्वाचक का नाम : रीना जावरकर पति का नाम: सुभाष जावरकर गृह संख्या : 32 उम्र : 28 लिंग : महिला	ZPA2149789 फोटो उपलब्ध
196 निर्वाचक का नाम : सुभाष जावरकार पिता का नाम: सुभाजी जावरकार गृह संख्या : 32 उम्र : 27 लिंग : पुरुष	ZPA2149797 फोटो उपलब्ध	197 निर्वाचक का नाम : मंगल पति का नाम: दिनेश गृह संख्या : 32 उम्र : 27 लिंग : महिला	ZPA1369446 फोटो उपलब्ध	198 निर्वाचक का नाम : सीता पति का नाम: प्रल्हाद गृह संख्या : 32/ए उम्र : 29 लिंग : महिला	ZPA1794981 फोटो उपलब्ध
199 निर्वाचक का नाम : सुबाजी पिता का नाम: हिरालाल गृह संख्या : 32क उम्र : 67 लिंग : पुरुष	ZPA2262970 फोटो उपलब्ध	200 निर्वाचक का नाम : समलु पति का नाम: सुबाजी गृह संख्या : 32क उम्र : 54 लिंग : महिला	ZPA1437425 फोटो उपलब्ध	201 निर्वाचक का नाम : मुंगीया पिता का नाम: सुबाजी गृह संख्या : 32क उम्र : 33 लिंग : पुरुष	ZPA1298322 फोटो उपलब्ध
202 निर्वाचक का नाम : प्रलाद पिता का नाम: सुबाजी गृह संख्या : 32क उम्र : 31 लिंग : पुरुष	ZPA1298306 फोटो उपलब्ध	203 निर्वाचक का नाम : बबिता पति का नाम: मुंगीया गृह संख्या : 32क उम्र : 31 लिंग : महिला	ZPA1298314 फोटो उपलब्ध	204 निर्वाचक का नाम : पिकु पति का नाम: बुडा गृह संख्या : 33 उम्र : 62 लिंग : महिला	ZPA1437417 फोटो उपलब्ध
205 निर्वाचक का नाम : गुलाब पिता का नाम: बुडा गृह संख्या : 33 उम्र : 43 लिंग : पुरुष	ZPA0893644 फोटो उपलब्ध	206 निर्वाचक का नाम : बाला पिता का नाम: बुडा गृह संख्या : 33 उम्र : 42 लिंग : पुरुष	ZPA1176726 फोटो उपलब्ध	207 निर्वाचक का नाम : भोला पिता का नाम: बुडा गृह संख्या : 33 उम्र : 41 लिंग : पुरुष	FCD1200211 फोटो उपलब्ध
208 निर्वाचक का नाम : बुगाय पति का नाम: गुलाब गृह संख्या : 33 उम्र : 41 लिंग : महिला	ZPA0893719 फोटो उपलब्ध	209 निर्वाचक का नाम : फुलय पति का नाम: भोला गृह संख्या : 33 उम्र : 40 लिंग : महिला	FCD1200112 फोटो उपलब्ध	210 निर्वाचक का नाम : सविता पति का नाम: बाला गृह संख्या : 33 उम्र : 39 लिंग : महिला	ZPA0015925 फोटो उपलब्ध

211 निर्वाचक का नाम : निरंजन जावरकर पिता का नाम: गुलाब जावरकर गृह संख्या : 33 उम्र : 26 लिंग : पुरुष	ZPA2304459 फोटो उपलब्ध	212 निर्वाचक का नाम : विनायक जावरकार पिता का नाम: भोला जावरकार गृह संख्या : 33 उम्र : 22 लिंग : पुरुष	ZPA2494128 फोटो उपलब्ध	213 निर्वाचक का नाम : राजेश जावरकार पिता का नाम: गुलाब जावरकार गृह संख्या : 33 उम्र : 20 लिंग : पुरुष	ZPA2630408 फोटो उपलब्ध
214 निर्वाचक का नाम : बाबूलाल पिता का नाम: राजू गृह संख्या : 34 उम्र : 65 लिंग : पुरुष	ZPA1437359 फोटो उपलब्ध	215 निर्वाचक का नाम : सोनाय पति का नाम: बाबूलाल गृह संख्या : 34 उम्र : 63 लिंग : महिला	ZPA1437391 फोटो उपलब्ध	216 निर्वाचक का नाम : गोमा जावरकर पिता का नाम: बाबूलाल गृह संख्या : 34 उम्र : 40 लिंग : पुरुष	FCD1368745 फोटो उपलब्ध
217 निर्वाचक का नाम : लता जावरकर पति का नाम: गोमा गृह संख्या : 34 उम्र : 38 लिंग : महिला	FCD1481522 फोटो उपलब्ध	218 निर्वाचक का नाम : रामा पिता का नाम: बाबूलाल गृह संख्या : 34 उम्र : 36 लिंग : पुरुष	ZPA0358416 फोटो उपलब्ध	219 निर्वाचक का नाम : ललिता पति का नाम: रामा गृह संख्या : 34 उम्र : 33 लिंग : महिला	ZPA0990184 फोटो उपलब्ध
220 निर्वाचक का नाम : फुलु पति का नाम: श्यामराव गृह संख्या : 35 उम्र : 54 लिंग : महिला	ZPA1437490 फोटो उपलब्ध	221 निर्वाचक का नाम : आशा जावरकर पति का नाम: रामकिशन जावरकर गृह संख्या : 35 उम्र : 35 लिंग : महिला	ZPA0358424 फोटो उपलब्ध	222 निर्वाचक का नाम : रितेश भुसुमकर पिता का नाम: शियाग्रव भुसुमकर गृह संख्या : 35 उम्र : 26 लिंग : पुरुष	ZPA1795004 फोटो उपलब्ध
223 निर्वाचक का नाम : भैय्या पिता का नाम: टेनू गृह संख्या : 36 उम्र : 70 लिंग : पुरुष	ZPA1437375 फोटो उपलब्ध	224 निर्वाचक का नाम : माधो भुसुमकर पिता का नाम: भैया गृह संख्या : 36 उम्र : 43 लिंग : पुरुष	FCD1200419 फोटो उपलब्ध	225 निर्वाचक का नाम : गेंदलाल पिता का नाम: भैय्या गृह संख्या : 36 उम्र : 41 लिंग : पुरुष	FCD1200294 फोटो उपलब्ध
226 निर्वाचक का नाम : ललिता पति का नाम: गेंदलाल गृह संख्या : 36 उम्र : 39 लिंग : महिला	ZPA0015933 फोटो उपलब्ध	227 निर्वाचक का नाम : पिलकाय भुसुमकर पति का नाम: माधो भुसुमकर गृह संख्या : 36 उम्र : 38 लिंग : महिला	ZPA0893586 फोटो उपलब्ध	228 निर्वाचक का नाम : भारत भुसुमकर पिता का नाम: माधव भुसुमकर गृह संख्या : 36 उम्र : 22 लिंग : पुरुष	ZPA2395614 फोटो उपलब्ध
229 निर्वाचक का नाम : अभिषेक भुसुमकर पिता का नाम: माधव भुसुमकर गृह संख्या : 36 उम्र : 20 लिंग : पुरुष	ZPA2637940 फोटो उपलब्ध	230 निर्वाचक का नाम : रामराव पिता का नाम: भैय्या गृह संख्या : 37 उम्र : 47 लिंग : पुरुष	ZPA1437474 फोटो उपलब्ध	231 निर्वाचक का नाम : बुलय पति का नाम: रामराव गृह संख्या : 37 उम्र : 46 लिंग : महिला	ZPA1437458 फोटो उपलब्ध
232 निर्वाचक का नाम : अर्जुन पिता का नाम: रामराव गृह संख्या : 37 उम्र : 30 लिंग : पुरुष	ZPA0990192 फोटो उपलब्ध	233 निर्वाचक का नाम : अमर पिता का नाम: रामराव गृह संख्या : 37 उम्र : 29 लिंग : पुरुष	ZPA1674175 फोटो उपलब्ध	234 निर्वाचक का नाम : मनीषा भुसुमकर पति का नाम: अर्जुन भुसुमकर गृह संख्या : 37 उम्र : 26 लिंग : महिला	ZPA1795020 फोटो उपलब्ध
235 निर्वाचक का नाम : हिराजी पिता का नाम: मोतीराम गृह संख्या : 38 उम्र : 63 लिंग : पुरुष	ZPA1437508 फोटो उपलब्ध	236 निर्वाचक का नाम : नान्दू पति का नाम: हिराजी गृह संख्या : 38 उम्र : 59 लिंग : महिला	ZPA1437441 फोटो उपलब्ध	237 निर्वाचक का नाम : रतनलाल बारस्कर पिता का नाम: चंदन बारस्कर गृह संख्या : 38 उम्र : 46 लिंग : पुरुष	FCD1093004 फोटो उपलब्ध
238 निर्वाचक का नाम : कांता बारस्कर पति का नाम: रतनलाल बारसकर गृह संख्या : 38 उम्र : 43 लिंग : महिला	FCD1200468 फोटो उपलब्ध	239 निर्वाचक का नाम : विनोद पिता का नाम: हिराजी गृह संख्या : 38 उम्र : 36 लिंग : पुरुष	ZPA0893735 फोटो उपलब्ध	240 निर्वाचक का नाम : जयकुमार पिता का नाम: हिराजी गृह संख्या : 38 उम्र : 33 लिंग : पुरुष	ZPA0893651 फोटो उपलब्ध

241 निर्वाचक का नाम : रंजनी पति का नाम: विनोद गृह संख्या : 38 उम्र : 31 लिंग : महिला	ZPA1320910 फोटो उपलब्ध	242 निर्वाचक का नाम : पंजाब पिता का नाम: हिराजी गृह संख्या : 38 उम्र : 27 लिंग : पुरुष	ZPA1615137 फोटो उपलब्ध	243 निर्वाचक का नाम : सुरभि बारस्कर पिता का नाम: रतनलाल बारस्कर गृह संख्या : 38 उम्र : 21 लिंग : महिला	ZPA2494078 फोटो उपलब्ध
244 निर्वाचक का नाम : मन्नु धोटे पिता का नाम: फागू धोटे गृह संख्या : 39 उम्र : 60 लिंग : पुरुष	ZPA2263010 फोटो उपलब्ध	245 निर्वाचक का नाम : समोती पति का नाम: मन्नु गृह संख्या : 39 उम्र : 59 लिंग : महिला	ZPA1437581 फोटो उपलब्ध	246 निर्वाचक का नाम : रमोती पति का नाम: रामाजी गृह संख्या : 39 उम्र : 43 लिंग : महिला	FCD1200096 फोटो उपलब्ध
247 निर्वाचक का नाम : कृष्णा पिता का नाम: मन्नु गृह संख्या : 39 उम्र : 33 लिंग : पुरुष	ZPA0893669 फोटो उपलब्ध	248 निर्वाचक का नाम : बलराम पिता का नाम: मन्नु गृह संख्या : 39 उम्र : 31 लिंग : पुरुष	ZPA0990200 फोटो उपलब्ध	249 निर्वाचक का नाम : कोनीका पति का नाम: कृष्णा गृह संख्या : 39 उम्र : 28 लिंग : महिला	ZPA1320928 फोटो उपलब्ध
250 निर्वाचक का नाम : देवानंद पिता का नाम: मन्नु गृह संख्या : 39 उम्र : 27 लिंग : पुरुष	ZPA1369453 फोटो उपलब्ध	251 निर्वाचक का नाम : शंकर धोटे पिता का नाम: मन्नु धोटे गृह संख्या : 39 उम्र : 25 लिंग : पुरुष	ZPA2304418 फोटो उपलब्ध	252 निर्वाचक का नाम : सुरज धोटे पिता का नाम: रामाजी धोटे गृह संख्या : 39 उम्र : 23 लिंग : पुरुष	ZPA2304426 फोटो उपलब्ध
253 निर्वाचक का नाम : महेश धोटे माता का नाम: रामाजी धोटे गृह संख्या : 39 उम्र : 22 लिंग : पुरुष	ZPA2509735 फोटो उपलब्ध	254 निर्वाचक का नाम : बंशी पिता का नाम: राजमा गृह संख्या : 40 उम्र : 62 लिंग : पुरुष	ZPA1437599 फोटो उपलब्ध	255 निर्वाचक का नाम : पिलाय पति का नाम: बंशी गृह संख्या : 40 उम्र : 59 लिंग : महिला	ZPA1437565 फोटो उपलब्ध
256 निर्वाचक का नाम : मुन्ना पिता का नाम: बंशी गृह संख्या : 40 उम्र : 42 लिंग : पुरुष	FCD1200237 फोटो उपलब्ध	257 निर्वाचक का नाम : कि सन पिता का नाम: बंशी गृह संख्या : 40 उम्र : 41 लिंग : पुरुष	FCD1435791 फोटो उपलब्ध	258 निर्वाचक का नाम : भूरय पति का नाम: मुन्ना गृह संख्या : 40 उम्र : 41 लिंग : महिला	FCD1200104 फोटो उपलब्ध
259 निर्वाचक का नाम : हिरु पति का नाम: कि सन गृह संख्या : 40 उम्र : 40 लिंग : महिला	FCD1435775 फोटो उपलब्ध	260 निर्वाचक का नाम : रेखा मोरे पति का नाम: अंतुलाल मोरे गृह संख्या : 40 उम्र : 38 लिंग : महिला	ZPA0015941 फोटो उपलब्ध	261 निर्वाचक का नाम : अंतुलाल पिता का नाम: बंशी गृह संख्या : 40 उम्र : 36 लिंग : पुरुष	FCD1481530 फोटो उपलब्ध
262 निर्वाचक का नाम : अनिता कास्देकर पति का नाम: सूर्या मोरे गृह संख्या : 40 उम्र : 29 लिंग : महिला	ZPA2494243 फोटो उपलब्ध	263 निर्वाचक का नाम : सूर्या मोरे पिता का नाम: मुन्ना मोरे गृह संख्या : 40 उम्र : 23 लिंग : पुरुष	ZPA2304400 फोटो उपलब्ध	264 निर्वाचक का नाम : रानी जावरकार पति का नाम: मंगल जावरकार गृह संख्या : 40 उम्र : 23 लिंग : महिला	ZPA2304376 फोटो उपलब्ध
265 निर्वाचक का नाम : सुरेन्द्र मोरे पिता का नाम: मुन्ना मोरे गृह संख्या : 40 उम्र : 20 लिंग : पुरुष	ZPA2640548 फोटो उपलब्ध	266 निर्वाचक का नाम : राज मोरे पिता का नाम: किसन मोरे गृह संख्या : 40 उम्र : 20 लिंग : पुरुष	ZPA2685725 फोटो उपलब्ध	267 निर्वाचक का नाम : काली पति का नाम: तुमला गृह संख्या : 41 उम्र : 74 लिंग : महिला	ZPA1437532 फोटो उपलब्ध
268 निर्वाचक का नाम : श्यामा पिता का नाम: तुमला गृह संख्या : 41 उम्र : 52 लिंग : पुरुष	ZPA1437466 फोटो उपलब्ध	269 निर्वाचक का नाम : सरस्वती पति का नाम: श्यामा गृह संख्या : 41 उम्र : 47 लिंग : महिला	FCD1200088 फोटो उपलब्ध	270 निर्वाचक का नाम : कैलाश पिता का नाम: भोगेलाल गृह संख्या : 41 उम्र : 40 लिंग : पुरुष	ZPA0285304 फोटो उपलब्ध

271	ZPA0015958	निर्वाचक का नाम : लता बारस्कर पति का नाम: कैलाश गृह संख्या : 41 उम्र : 36 लिंग : महिला	फोटो उपलब्ध	272	ZPA1632322	निर्वाचक का नाम : राजकुमार पिता का नाम: श्यामा गृह संख्या : 41 उम्र : 27 लिंग : पुरुष	फोटो उपलब्ध	273	ZPA2304392	निर्वाचक का नाम : सोनम जावरकर पिता का नाम: श्यामा जावरकर गृह संख्या : 41 उम्र : 25 लिंग : पुरुष	फोटो उपलब्ध
274	ZPA2395630	निर्वाचक का नाम : जयकुमार जावरकर पिता का नाम: श्यामा जावरकर गृह संख्या : 41 उम्र : 22 लिंग : पुरुष	फोटो उपलब्ध	275	ZPA2768869	निर्वाचक का नाम : खुशबु बारसकर पिता का नाम: कैलाश बारसकर गृह संख्या : 41 उम्र : 20 लिंग : महिला	फोटो उपलब्ध	276	ZPA2840684	निर्वाचक का नाम : योगेश बारसकर पिता का नाम: कैलाश बारसकर गृह संख्या : 41 उम्र : 18 लिंग : पुरुष	फोटो उपलब्ध
277	ZPA1437516	निर्वाचक का नाम : केन्डे पिता का नाम: लंगडा गृह संख्या : 46 उम्र : 65 लिंग : पुरुष	फोटो उपलब्ध	278	ZPA1437656	निर्वाचक का नाम : झूनी पति का नाम: केन्डे गृह संख्या : 46 उम्र : 61 लिंग : महिला	फोटो उपलब्ध	# 279	ZPA1117522	निर्वाचक का नाम : इसराम कास्देकर पिता का नाम: केन्डे कास्देकर गृह संख्या : 46 उम्र : 44 लिंग : पुरुष	फोटो उपलब्ध
280	ZPA1117514	निर्वाचक का नाम : अनिता पति का नाम: गंगाराम गृह संख्या : 46 उम्र : 42 लिंग : महिला	फोटो उपलब्ध	281	ZPA0893404	निर्वाचक का नाम : प्रमिला पति का नाम: गुलाब गृह संख्या : 46 उम्र : 40 लिंग : महिला	फोटो उपलब्ध	282	ZPA0358432	निर्वाचक का नाम : अनवती पति का नाम: इसराम गृह संख्या : 46 उम्र : 39 लिंग : महिला	फोटो उपलब्ध
283	ZPA0358457	निर्वाचक का नाम : साहबलाल पिता का नाम: केन्डे गृह संख्या : 46 उम्र : 37 लिंग : पुरुष	फोटो उपलब्ध	284	ZPA0500942	निर्वाचक का नाम : प्रमिला पति का नाम: साहेबलाल गृह संख्या : 46 उम्र : 35 लिंग : महिला	फोटो उपलब्ध	285	ZPA0990218	निर्वाचक का नाम : रमेश पिता का नाम: केण्डे गृह संख्या : 46 उम्र : 33 लिंग : पुरुष	फोटो उपलब्ध
286	ZPA2395671	निर्वाचक का नाम : आदित्य कास्देकर पिता का नाम: गुलाब कास्देकर गृह संख्या : 46 उम्र : 22 लिंग : पुरुष	फोटो उपलब्ध	287	ZPA2630291	निर्वाचक का नाम : आकाश कास्देकर पिता का नाम: गुलाब कास्देकर गृह संख्या : 46 उम्र : 20 लिंग : पुरुष	फोटो उपलब्ध	288	ZPA1437482	निर्वाचक का नाम : सायबु पिता का नाम: सुखलाल गृह संख्या : 48 उम्र : 58 लिंग : पुरुष	फोटो उपलब्ध
289	ZPA1437615	निर्वाचक का नाम : मोगे पति का नाम: सायबू गृह संख्या : 48 उम्र : 55 लिंग : महिला	फोटो उपलब्ध	290	FCD1200153	निर्वाचक का नाम : अनिल पिता का नाम: सायबु गृह संख्या : 48 उम्र : 40 लिंग : पुरुष	फोटो उपलब्ध	291	ZPA1298355	निर्वाचक का नाम : नानी पति का नाम: अनिल गृह संख्या : 48 उम्र : 32 लिंग : महिला	फोटो उपलब्ध
292	ZPA2304749	निर्वाचक का नाम : साजन सोनारे पिता का नाम: सायबू सोनारे गृह संख्या : 48 उम्र : 25 लिंग : पुरुष	फोटो उपलब्ध	293	ZPA1437623	निर्वाचक का नाम : गंगाराम पिता का नाम: कालु गृह संख्या : 49 उम्र : 58 लिंग : पुरुष	फोटो उपलब्ध	294	ZPA0405845	निर्वाचक का नाम : सुन्दिया पति का नाम: गंगाराम गृह संख्या : 49 उम्र : 54 लिंग : महिला	फोटो उपलब्ध
295	FCD1368810	निर्वाचक का नाम : राकेश पिता का नाम: गंगाराम गृह संख्या : 49 उम्र : 39 लिंग : पुरुष	फोटो उपलब्ध	296	FCD1481548	निर्वाचक का नाम : रमेश पिता का नाम: गंगाराम गृह संख्या : 49 उम्र : 37 लिंग : पुरुष	फोटो उपलब्ध	297	ZPA0990234	निर्वाचक का नाम : मीना पति का नाम: राकेश गृह संख्या : 49 उम्र : 36 लिंग : महिला	फोटो उपलब्ध
298	ZPA0990226	निर्वाचक का नाम : बुलय पति का नाम: रमेश गृह संख्या : 49 उम्र : 35 लिंग : महिला	फोटो उपलब्ध	299	ZPA1298348	निर्वाचक का नाम : रोशन पिता का नाम: गंगाराम गृह संख्या : 49 उम्र : 30 लिंग : पुरुष	फोटो उपलब्ध	300	ZPA1712231	निर्वाचक का नाम : नम्रता जावरकर पति का नाम: रोशन जावरकर गृह संख्या : 49 उम्र : 26 लिंग : महिला	फोटो उपलब्ध

301	ZPA2817476	निर्वाचक का नाम : कविता जावरकर पति का नाम: अलकेश जावरकर गृह संख्या : 49 उम्र : 20 लिंग : महिला	302	ZPA2637882	निर्वाचक का नाम : अलकेश जावरकार पिता का नाम: राकेश जावरकार गृह संख्या : 49 उम्र : 20 लिंग : पुरुष	303	ZPA2711174	निर्वाचक का नाम : मिथलेश जावरकर पिता का नाम: राकेश जावरकर गृह संख्या : 49 उम्र : 20 लिंग : पुरुष
304	ZPA2840627	निर्वाचक का नाम : वसुंधरा जावरकार पति का नाम: मिथलेश जावरकार गृह संख्या : 49 उम्र : 18 लिंग : महिला	305	FCD1198308	निर्वाचक का नाम : रमेश पिता का नाम: मुंगीलाल गृह संख्या : 50 उम्र : 55 लिंग : पुरुष	306	ZPA1437649	निर्वाचक का नाम : बुधिया पति का नाम: रमेश गृह संख्या : 50 उम्र : 54 लिंग : महिला
307	ZPA0358465	निर्वाचक का नाम : शेखर पिता का नाम: श्यामलाल गृह संख्या : 50 उम्र : 41 लिंग : पुरुष	308	ZPA0893677	निर्वाचक का नाम : अप्पा मावस्कर पिता का नाम: श्यामलाल गृह संख्या : 50 उम्र : 37 लिंग : पुरुष	309	ZPA0893743	निर्वाचक का नाम : मीना मावस्कार पति का नाम: शेखर मावस्कार गृह संख्या : 50 उम्र : 37 लिंग : महिला
310	ZPA1681469	निर्वाचक का नाम : रीना मावस्कर पति का नाम: अप्पा मावस्कर गृह संख्या : 50 उम्र : 33 लिंग : महिला	311	ZPA1674308	निर्वाचक का नाम : उमेश मावस्कर पिता का नाम: रमेश मास्कर गृह संख्या : 50 उम्र : 30 लिंग : पुरुष	312	ZPA1632348	निर्वाचक का नाम : राहुल पिता का नाम: रमेश गृह संख्या : 50 उम्र : 26 लिंग : पुरुष
313	ZPA2149839	निर्वाचक का नाम : सरस्वती मावस्कर पति का नाम: उमेश मावस्कर गृह संख्या : 50 उम्र : 26 लिंग : महिला	314	ZPA2637783	निर्वाचक का नाम : करीना मावस्कर पिता का नाम: शेखर मावस्कर गृह संख्या : 50 उम्र : 20 लिंग : महिला	315	ZPA0893438	निर्वाचक का नाम : बेबी पति का नाम: बिसराम गृह संख्या : 51 उम्र : 43 लिंग : महिला
316	FCD1200252	निर्वाचक का नाम : पप्पु शेलूकर पिता का नाम: हिरचंद गृह संख्या : 51 उम्र : 40 लिंग : पुरुष	317	ZPA0893420	निर्वाचक का नाम : बिसराम शेलूकर पिता का नाम: हिरचंद शेलूकर गृह संख्या : 51 उम्र : 37 लिंग : पुरुष	318	ZPA2484285	निर्वाचक का नाम : रामकली शेलूकर पति का नाम: पप्पू शेलूकर गृह संख्या : 51 उम्र : 30 लिंग : महिला
319	ZPA1320936	निर्वाचक का नाम : रविशंकर पिता का नाम: चंगु गृह संख्या : 54/ख उम्र : 30 लिंग : पुरुष	320	ZPA1437524	निर्वाचक का नाम : फुलचंद पिता का नाम: मोतीराम गृह संख्या : 52 उम्र : 63 लिंग : पुरुष	321	ZPA1437540	निर्वाचक का नाम : मालो शेलूकर पति का नाम: फुलचंद गृह संख्या : 52 उम्र : 56 लिंग : महिला
322	ZPA0742734	निर्वाचक का नाम : प्रमिला पति का नाम: रामचन्द्र गृह संख्या : 52 उम्र : 42 लिंग : महिला	323	FCD1481589	निर्वाचक का नाम : लालचंद पिता का नाम: फुलचंद गृह संख्या : 52 उम्र : 40 लिंग : पुरुष	324	FCD1481571	निर्वाचक का नाम : ज्योति पति का नाम: लालचंद गृह संख्या : 52 उम्र : 38 लिंग : महिला
325	ZPA1117480	निर्वाचक का नाम : राजेश पिता का नाम: फुलचन्द गृह संख्या : 52 उम्र : 37 लिंग : पुरुष	326	ZPA1632371	निर्वाचक का नाम : अंकिता पति का नाम: राजेश गृह संख्या : 52 उम्र : 27 लिंग : महिला	327	ZPA2756039	निर्वाचक का नाम : श्याम शेलूकर पिता का नाम: लालचंद शेलूकर गृह संख्या : 52 उम्र : 19 लिंग : पुरुष
328	ZPA1437672	निर्वाचक का नाम : रातेय पति का नाम: मंगल गृह संख्या : 53 उम्र : 69 लिंग : महिला	329	FCD2395416	निर्वाचक का नाम : अशोक पिता का नाम: मंगल गृह संख्या : 53 उम्र : 39 लिंग : पुरुष	330	ZPA1117449	निर्वाचक का नाम : फलेय पिता का नाम: अशोक गृह संख्या : 53 उम्र : 36 लिंग : पुरुष

331	ZPA2149847	निर्वाचक का नाम : राहुल कास्देकर पिता का नाम: चंगू कास्देकर गृह संख्या : 54 उम्र : 24 लिंग : पुरुष	फोटो उपलब्ध	332	ZPA1176668	निर्वाचक का नाम : मामराव पिता का नाम: चंगु गृह संख्या : 54ख उम्र : 33 लिंग : पुरुष	फोटो उपलब्ध	333	ZPA2389971	निर्वाचक का नाम : कीमा कासदेकर पिता का नाम: गोमा कासदेकर गृह संख्या : 54ख उम्र : 24 लिंग : महिला	फोटो उपलब्ध
334	ZPA0186155	निर्वाचक का नाम : चंगु पिता का नाम: लखाजी गृह संख्या : 54/ख उम्र : 55 लिंग : पुरुष	फोटो उपलब्ध	335	ZPA0285270	निर्वाचक का नाम : भूराय पति का नाम: चंगु गृह संख्या : 54/ख उम्र : 46 लिंग : महिला	फोटो उपलब्ध	336	FCD1368794	निर्वाचक का नाम : गोमा पिता का नाम: लखाजी गृह संख्या : 54/ख उम्र : 45 लिंग : पुरुष	फोटो उपलब्ध
337	FCD1368752	निर्वाचक का नाम : शांता पति का नाम: गोमा गृह संख्या : 54/ख उम्र : 43 लिंग : महिला	फोटो उपलब्ध	338	ZPA2494193	निर्वाचक का नाम : अमूल कास्देकर पिता का नाम: गोमा कास्देकर गृह संख्या : 54/ख उम्र : 21 लिंग : पुरुष	फोटो उपलब्ध	339	ZPA1632439	निर्वाचक का नाम : अनिता पति का नाम: मामराज गृह संख्या : 54/ख उम्र : 30 लिंग : महिला	फोटो उपलब्ध
340	ZPA1437698	निर्वाचक का नाम : नन्दू पिता का नाम: टोटा गृह संख्या : 55 उम्र : 63 लिंग : पुरुष	फोटो उपलब्ध	341	ZPA1437680	निर्वाचक का नाम : कमलू पति का नाम: नन्दू गृह संख्या : 55 उम्र : 60 लिंग : महिला	फोटो उपलब्ध	342	ZPA0015966	निर्वाचक का नाम : सुनिल शेलूकर पिता का नाम: नन्दू गृह संख्या : 55 उम्र : 40 लिंग : पुरुष	फोटो उपलब्ध
343	ZPA0893750	निर्वाचक का नाम : लालजी पिता का नाम: नंदु गृह संख्या : 55 उम्र : 39 लिंग : पुरुष	फोटो उपलब्ध	344	ZPA0893768	निर्वाचक का नाम : रामरती पति का नाम: लालजी गृह संख्या : 55 उम्र : 33 लिंग : महिला	फोटो उपलब्ध	345	ZPA1176734	निर्वाचक का नाम : हरिदास पिता का नाम: नंदु गृह संख्या : 55 उम्र : 31 लिंग : पुरुष	फोटो उपलब्ध
346	ZPA1674183	निर्वाचक का नाम : सुशीला शेलू पति का नाम: हरिदास शेलू गृह संख्या : 55 उम्र : 29 लिंग : महिला	फोटो उपलब्ध	347	ZPA1632462	निर्वाचक का नाम : चन्दू पिता का नाम: नन्दू गृह संख्या : 55 उम्र : 28 लिंग : पुरुष	फोटो उपलब्ध	348	ZPA1632447	निर्वाचक का नाम : कविता पति का नाम: चन्दू गृह संख्या : 55 उम्र : 26 लिंग : महिला	फोटो उपलब्ध
349	ZPA2788842	निर्वाचक का नाम : नीलम शेलूकर पति का नाम: सुनिल शेलूकर गृह संख्या : 55 उम्र : 24 लिंग : महिला	फोटो उपलब्ध	350	ZPA2769149	निर्वाचक का नाम : सूर्या शेलूकर पिता का नाम: सुनिल शेलूकर गृह संख्या : 55 उम्र : 19 लिंग : पुरुष	फोटो उपलब्ध	351	ZPA1437706	निर्वाचक का नाम : रतन पिता का नाम: कालू गृह संख्या : 56 उम्र : 62 लिंग : पुरुष	फोटो उपलब्ध
352	ZPA0285288	निर्वाचक का नाम : रिचाय पति का नाम: रतन गृह संख्या : 56 उम्र : 59 लिंग : महिला	फोटो उपलब्ध	353	FCD1198043	निर्वाचक का नाम : मोहन पिता का नाम: रतन गृह संख्या : 56 उम्र : 44 लिंग : पुरुष	फोटो उपलब्ध	354	ZPA1437714	निर्वाचक का नाम : गुन्जीबाई पति का नाम: काशीराम गृह संख्या : 57 उम्र : 60 लिंग : महिला	फोटो उपलब्ध
355	FCD1198134	निर्वाचक का नाम : शिवराम बारस्कार पिता का नाम: काशीराम गृह संख्या : 57 उम्र : 39 लिंग : पुरुष	फोटो उपलब्ध	356	ZPA0186148	निर्वाचक का नाम : मानू बारस्कर पिता का नाम: काशीराम गृह संख्या : 57 उम्र : 36 लिंग : पुरुष	फोटो उपलब्ध	357	ZPA1176692	निर्वाचक का नाम : जस्सी बारस्कार पति का नाम: शिवराम गृह संख्या : 57 उम्र : 35 लिंग : महिला	फोटो उपलब्ध
358	ZPA1369461	निर्वाचक का नाम : शामराव पिता का नाम: काशीराम गृह संख्या : 57 उम्र : 34 लिंग : पुरुष	फोटो उपलब्ध	359	ZPA1176684	निर्वाचक का नाम : कल्पना पति का नाम: मानू गृह संख्या : 57 उम्र : 30 लिंग : महिला	फोटो उपलब्ध	360	ZPA2207082	निर्वाचक का नाम : रीता सोनारे पति का नाम: श्यामराव सोनारे गृह संख्या : 57 उम्र : 26 लिंग : महिला	फोटो उपलब्ध

361	ZPA2684405	निर्वाचक का नाम : कल्पना बारस्कर पिता का नाम: कांशीराम बारस्कर गृह संख्या : 57 उम्र : 26 लिंग : महिला	362	ZPA1437730	निर्वाचक का नाम : बालाराम जावरकर पिता का नाम: रोंगे गृह संख्या : 58 उम्र : 55 लिंग : पुरुष	363	ZPA1437664	निर्वाचक का नाम : फुंदी जावरकर पिता का नाम: बालाराम गृह संख्या : 58 उम्र : 52 लिंग : महिला
# 364	ZPA0893792	निर्वाचक का नाम : उमेश जावरकर पिता का नाम: बाला जावरकर गृह संख्या : 58 उम्र : 35 लिंग : पुरुष	365	ZPA1674209	निर्वाचक का नाम : रेशमा जावरकर पति का नाम: उमेश जावरकर गृह संख्या : 58 उम्र : 29 लिंग : महिला	366	ZPA1437748	निर्वाचक का नाम : गनु पिता का नाम: कालु गृह संख्या : 59 उम्र : 75 लिंग : पुरुष
367	ZPA1437607	निर्वाचक का नाम : किशोरी पिता का नाम: चुन्नी गृह संख्या : 59 उम्र : 55 लिंग : पुरुष	368	FCD2395515	निर्वाचक का नाम : सावित्री पति का नाम: किशोरी गृह संख्या : 59 उम्र : 52 लिंग : महिला	369	ZPA1176759	निर्वाचक का नाम : विजय पिता का नाम: किशोरी गृह संख्या : 59 उम्र : 31 लिंग : पुरुष
370	ZPA2304681	निर्वाचक का नाम : प्रियंका जावरकर पिता का नाम: किशोरी जावरकर गृह संख्या : 59 उम्र : 24 लिंग : महिला	371	ZPA2395697	निर्वाचक का नाम : विकास जावरकर पिता का नाम: किशोरी जावरकर गृह संख्या : 59 उम्र : 22 लिंग : पुरुष	372	ZPA1436989	निर्वाचक का नाम : फुलकाय पति का नाम: कालु गृह संख्या : 60 उम्र : 65 लिंग : महिला
373	FCD1368703	निर्वाचक का नाम : भोजराज पिता का नाम: फालू गृह संख्या : 60 उम्र : 45 लिंग : पुरुष	374	FCD1368570	निर्वाचक का नाम : अनीता पति का नाम: भोजराज गृह संख्या : 60 उम्र : 40 लिंग : महिला	375	ZPA2640589	निर्वाचक का नाम : बाली दहीकर पिता का नाम: भोजराज दहीकर गृह संख्या : 60 उम्र : 20 लिंग : महिला
376	ZPA1437763	निर्वाचक का नाम : सायबू जावरकार पिता का नाम: राजू गृह संख्या : 61 उम्र : 54 लिंग : पुरुष	377	ZPA1437797	निर्वाचक का नाम : मंगराय जावरकार पति का नाम: सायबू गृह संख्या : 61 उम्र : 49 लिंग : महिला	378	FCD1481597	निर्वाचक का नाम : रामकिसन पिता का नाम: सायबू गृह संख्या : 61 उम्र : 37 लिंग : पुरुष
379	ZPA0700609	निर्वाचक का नाम : रमेश जावरकार पिता का नाम: सायबु गृह संख्या : 61 उम्र : 32 लिंग : पुरुष	380	ZPA2690162	निर्वाचक का नाम : सरिता जावरकर पति का नाम: रमेश जावरकर गृह संख्या : 61 उम्र : 22 लिंग : महिला	381	ZPA1436997	निर्वाचक का नाम : काल्या पिता का नाम: हीरालाल गृह संख्या : 62 उम्र : 88 लिंग : पुरुष
382	ZPA1437821	निर्वाचक का नाम : काली पति का नाम: काल्या गृह संख्या : 62 उम्र : 84 लिंग : महिला	383	ZPA1437771	निर्वाचक का नाम : चुम्बु पिता का नाम: काल्या गृह संख्या : 62 उम्र : 54 लिंग : पुरुष	384	FCD2395697	निर्वाचक का नाम : मुन्नी पति का नाम: चुम्बु गृह संख्या : 62 उम्र : 52 लिंग : महिला
385	FCD1198340	निर्वाचक का नाम : लच्छू पिता का नाम: काल्या गृह संख्या : 62 उम्र : 44 लिंग : पुरुष	386	FCD1198357	निर्वाचक का नाम : ललीता पति का नाम: लच्छू गृह संख्या : 62 उम्र : 42 लिंग : महिला	387	ZPA1320829	निर्वाचक का नाम : मुकेश पिता का नाम: चुम्बु गृह संख्या : 62 उम्र : 33 लिंग : पुरुष
388	ZPA2516136	निर्वाचक का नाम : रोहित जावरकार पिता का नाम: लच्छु जावरकार गृह संख्या : 62 उम्र : 24 लिंग : पुरुष	389	ZPA2516144	निर्वाचक का नाम : दीपा भुसुमकर पति का नाम: मंगेश भुसुमकर गृह संख्या : 62 उम्र : 22 लिंग : महिला	390	ZPA2689263	निर्वाचक का नाम : रुपेश जावरकर पिता का नाम: चुम्बू जावरकर गृह संख्या : 62 उम्र : 20 लिंग : पुरुष

391	ZPA2784023	निर्वाचक का नाम : मोहित जावरकार पिता का नाम: लच्छू जावरकार गृह संख्या : 62 उम्र : 19 लिंग : पुरुष	फोटो उपलब्ध	392	ZPA1298371	निर्वाचक का नाम : जुगन पिता का नाम: भानू गृह संख्या : 63 उम्र : 51 लिंग : पुरुष	फोटो उपलब्ध	393	ZPA1795327	निर्वाचक का नाम : मोगिया पिता का नाम: भानू गृह संख्या : 63 उम्र : 47 लिंग : पुरुष	फोटो उपलब्ध
394	FCD1198126	निर्वाचक का नाम : शिवराम पिता का नाम: काडमा गृह संख्या : 64 उम्र : 65 लिंग : पुरुष	फोटो उपलब्ध	395	ZPA1437755	निर्वाचक का नाम : नांदू पति का नाम: शिवराम गृह संख्या : 64 उम्र : 64 लिंग : महिला	फोटो उपलब्ध	396	FCD1198142	निर्वाचक का नाम : मुन्सा जावरकार पिता का नाम: शिवराम गृह संख्या : 64 उम्र : 42 लिंग : पुरुष	फोटो उपलब्ध
397	FCD1198241	निर्वाचक का नाम : फुलवन्ती पति का नाम: मुन्सा गृह संख्या : 64 उम्र : 41 लिंग : महिला	फोटो उपलब्ध	398	FCD1481605	निर्वाचक का नाम : बिसन पिता का नाम: शिवराम गृह संख्या : 64 उम्र : 40 लिंग : पुरुष	फोटो उपलब्ध	399	FCD1481613	निर्वाचक का नाम : रामबाई पति का नाम: बिसन गृह संख्या : 64 उम्र : 38 लिंग : महिला	फोटो उपलब्ध
400	FCD1481621	निर्वाचक का नाम : रामप्रसाद पिता का नाम: शिवराम गृह संख्या : 64 उम्र : 36 लिंग : पुरुष	फोटो उपलब्ध	401	ZPA0893776	निर्वाचक का नाम : रिना पति का नाम: रामप्रसाद गृह संख्या : 64 उम्र : 32 लिंग : महिला	फोटो उपलब्ध	402	ZPA1437896	निर्वाचक का नाम : कायू पिता का नाम: काडमा गृह संख्या : 65 उम्र : 49 लिंग : पुरुष	फोटो उपलब्ध
403	ZPA1437805	निर्वाचक का नाम : सोनी पति का नाम: कायू गृह संख्या : 65 उम्र : 48 लिंग : महिला	फोटो उपलब्ध	404	FCD1200484	निर्वाचक का नाम : सुगन्ती पति का नाम: सुखनंदन गृह संख्या : 65 उम्र : 44 लिंग : महिला	फोटो उपलब्ध	405	FCD1198464	निर्वाचक का नाम : काल्या जावरकार पिता का नाम: काडमा गृह संख्या : 65 उम्र : 44 लिंग : पुरुष	फोटो उपलब्ध
406	FCD1198563	निर्वाचक का नाम : झुनी पति का नाम: काल्या गृह संख्या : 65 उम्र : 42 लिंग : महिला	फोटो उपलब्ध	407	ZPA0500934	निर्वाचक का नाम : कमलेश पिता का नाम: सुखनंदन गृह संख्या : 65 उम्र : 33 लिंग : पुरुष	फोटो उपलब्ध	408	ZPA0990283	निर्वाचक का नाम : मुकेश पिता का नाम: सुखनंदन गृह संख्या : 65 उम्र : 31 लिंग : पुरुष	फोटो उपलब्ध
409	ZPA1354158	निर्वाचक का नाम : संगीता जावरकर पति का नाम: कैलाश जावरकर गृह संख्या : 65 उम्र : 29 लिंग : महिला	फोटो उपलब्ध	410	ZPA1320837	निर्वाचक का नाम : गोपालसिंह जावरकर पिता का नाम: सुखनंदन गृह संख्या : 65 उम्र : 28 लिंग : पुरुष	फोटो उपलब्ध	411	ZPA1320845	निर्वाचक का नाम : कैलाश जावरकर पिता का नाम: कायू जावरकर गृह संख्या : 65 उम्र : 28 लिंग : पुरुष	फोटो उपलब्ध
412	ZPA2150381	निर्वाचक का नाम : प्रकाश जावरकर पिता का नाम: कायू जावरकर गृह संख्या : 65 उम्र : 26 लिंग : पुरुष	फोटो उपलब्ध	413	ZPA1681204	निर्वाचक का नाम : राजबाला जावरकर पिता का नाम: कमलेश जावरकर गृह संख्या : 65 उम्र : 26 लिंग : महिला	फोटो उपलब्ध	414	ZPA2532943	निर्वाचक का नाम : छाया जावरकर पति का नाम: मुकेश जावरकर गृह संख्या : 65 उम्र : 25 लिंग : महिला	फोटो उपलब्ध
415	ZPA2149862	निर्वाचक का नाम : आकाश जावरकर पिता का नाम: कामू जावरकर गृह संख्या : 65 उम्र : 24 लिंग : पुरुष	फोटो उपलब्ध	416	ZPA2612307	निर्वाचक का नाम : अंजली जावरकर पति का नाम: प्रकाश जावरकर गृह संख्या : 65 उम्र : 21 लिंग : महिला	फोटो उपलब्ध	417	ZPA2830602	निर्वाचक का नाम : ललिता जावरकर पति का नाम: आकाश जावरकर गृह संख्या : 65 उम्र : 20 लिंग : महिला	फोटो उपलब्ध
418	ZPA2783538	निर्वाचक का नाम : अलकेश जावरकर पिता का नाम: काल्या जावरकर गृह संख्या : 65 उम्र : 19 लिंग : पुरुष	फोटो उपलब्ध	419	ZPA1437912	निर्वाचक का नाम : राजमा पिता का नाम: कालु गृह संख्या : 67 उम्र : 65 लिंग : पुरुष	फोटो उपलब्ध	420	ZPA0283200	निर्वाचक का नाम : झिमाय पति का नाम: राजमा गृह संख्या : 67 उम्र : 59 लिंग : महिला	फोटो उपलब्ध

421	FCD1438407	निर्वाचक का नाम : लच्छु जावरकर पिता का नाम: राजमा गृह संख्या : 67 उम्र : 41 लिंग : पुरुष	फोटो उपलब्ध	422	ZPA0358473	निर्वाचक का नाम : प्रमिला जावरकर पति का नाम: लच्छू गृह संख्या : 67 उम्र : 40 लिंग : महिला	फोटो उपलब्ध	423	FCD1481639	निर्वाचक का नाम : चमन पिता का नाम: राजमा गृह संख्या : 67 उम्र : 39 लिंग : पुरुष	फोटो उपलब्ध
424	ZPA2484202	निर्वाचक का नाम : भूरी जावरकर पति का नाम: चमन जावरकर गृह संख्या : 67 उम्र : 26 लिंग : महिला	फोटो उपलब्ध	425	ZPA1437813	निर्वाचक का नाम : राजाजी पिता का नाम: रामाजी गृह संख्या : 68 उम्र : 70 लिंग : पुरुष	फोटो उपलब्ध	426	ZPA1437953	निर्वाचक का नाम : कोली पति का नाम: राजाजी गृह संख्या : 68 उम्र : 65 लिंग : महिला	फोटो उपलब्ध
427	ZPA0285221	निर्वाचक का नाम : संजू पिता का नाम: राजाजी गृह संख्या : 68 उम्र : 38 लिंग : पुरुष	फोटो उपलब्ध	428	ZPA0285239	निर्वाचक का नाम : रमेश पिता का नाम: राजाजी गृह संख्या : 68 उम्र : 37 लिंग : पुरुष	फोटो उपलब्ध	429	ZPA0285247	निर्वाचक का नाम : सुनिता पति का नाम: संजू गृह संख्या : 68 उम्र : 37 लिंग : महिला	फोटो उपलब्ध
430	ZPA0285254	निर्वाचक का नाम : निला पति का नाम: रमेश गृह संख्या : 68 उम्र : 36 लिंग : महिला	फोटो उपलब्ध	431	ZPA1437839	निर्वाचक का नाम : राजाराम पिता का नाम: छोटे गृह संख्या : 69 उम्र : 66 लिंग : पुरुष	फोटो उपलब्ध	432	FCD1198530	निर्वाचक का नाम : जयराम पिता का नाम: राजाराम गृह संख्या : 69 उम्र : 44 लिंग : पुरुष	फोटो उपलब्ध
433	FCD1198548	निर्वाचक का नाम : मुन्नी पति का नाम: जयराम गृह संख्या : 69 उम्र : 42 लिंग : महिला	फोटो उपलब्ध	434	ZPA0358481	निर्वाचक का नाम : काली पति का नाम: राजू गृह संख्या : 69 उम्र : 37 लिंग : महिला	फोटो उपलब्ध	435	ZPA2789964	निर्वाचक का नाम : गीता जावरकार पिता का नाम: जयराम जावरकार गृह संख्या : 69 उम्र : 25 लिंग : महिला	फोटो उपलब्ध
436	ZPA2150431	निर्वाचक का नाम : निलेश जावरकर पिता का नाम: जयराम जावरकर गृह संख्या : 69 उम्र : 24 लिंग : पुरुष	फोटो उपलब्ध	437	ZPA2769321	निर्वाचक का नाम : अंजू जावरकार पति का नाम: निलेश जावरकार गृह संख्या : 69 उम्र : 19 लिंग : महिला	फोटो उपलब्ध	438	ZPA1437979	निर्वाचक का नाम : शिवलाल पिता का नाम: सुखलाल गृह संख्या : 70 उम्र : 50 लिंग : पुरुष	फोटो उपलब्ध
439	ZPA0329169	निर्वाचक का नाम : सकरू पति का नाम: शिवलाल गृह संख्या : 70 उम्र : 48 लिंग : महिला	फोटो उपलब्ध	440	ZPA1674258	निर्वाचक का नाम : रुपेश पान्से पिता का नाम: शिवलाल पान्से गृह संख्या : 70 उम्र : 26 लिंग : पुरुष	फोटो उपलब्ध	441	ZPA2790038	निर्वाचक का नाम : मयंती पांसे पिता का नाम: शिवलाल पांसे गृह संख्या : 70 उम्र : 23 लिंग : महिला	फोटो उपलब्ध
442	ZPA0893685	निर्वाचक का नाम : फुलवती पति का नाम: मुंगीलाल गृह संख्या : 71 उम्र : 44 लिंग : महिला	फोटो उपलब्ध	443	FCD1198845	निर्वाचक का नाम : मुंगीलाल पिता का नाम: सुखलाल गृह संख्या : 71 उम्र : 43 लिंग : पुरुष	फोटो उपलब्ध	444	ZPA2711190	निर्वाचक का नाम : रामराव पांसे पिता का नाम: मुंगीलाल पांसे गृह संख्या : 71 उम्र : 21 लिंग : पुरुष	फोटो उपलब्ध
445	ZPA1437987	निर्वाचक का नाम : चुन्नी पिता का नाम: कालू गृह संख्या : 72 उम्र : 72 लिंग : पुरुष	फोटो उपलब्ध	446	ZPA0186122	निर्वाचक का नाम : किसनलाल पिता का नाम: चुन्नी गृह संख्या : 72 उम्र : 47 लिंग : पुरुष	फोटो उपलब्ध	447	ZPA1017623	निर्वाचक का नाम : सोनी पति का नाम: संतू गृह संख्या : 72 उम्र : 39 लिंग : महिला	फोटो उपलब्ध
448	FCD1435767	निर्वाचक का नाम : सन्तु जावरकर पिता का नाम: चुन्नी जावरकर गृह संख्या : 72 उम्र : 39 लिंग : पुरुष	फोटो उपलब्ध	449	ZPA2612216	निर्वाचक का नाम : कविता जावरकार पति का नाम: किरण जावरकार गृह संख्या : 72 उम्र : 24 लिंग : महिला	फोटो उपलब्ध	450	ZPA1437847	निर्वाचक का नाम : बाली पिता का नाम: सोमा गृह संख्या : 73 उम्र : 50 लिंग : पुरुष	फोटो उपलब्ध

451 निर्वाचक का नाम : चन्नु पिता का नाम: संतू गृह संख्या : 73 उम्र : 43 लिंग : पुरुष	ZPA1615145 फोटो उपलब्ध	452 निर्वाचक का नाम : शांति भुसुमकर पिता का नाम: प्रेम भुसुमकर गृह संख्या : 73 उम्र : 30 लिंग : महिला	ZPA2212793 फोटो उपलब्ध	453 निर्वाचक का नाम : प्रेम जावरकर पिता का नाम: बाली जावरकर गृह संख्या : 73 उम्र : 29 लिंग : पुरुष	ZPA2212819 फोटो उपलब्ध
454 निर्वाचक का नाम : सोनाजी जावरकर पिता का नाम: दादू जावरकर गृह संख्या : 73 उम्र : 26 लिंग : पुरुष	ZPA2304715 फोटो उपलब्ध	455 निर्वाचक का नाम : सरिता जावरकर पति का नाम: सोनाजी जावरकर गृह संख्या : 73 उम्र : 24 लिंग : महिला	ZPA2304723 फोटो उपलब्ध	456 निर्वाचक का नाम : भोलाराम पिता का नाम: सोमा गृह संख्या : 73क उम्र : 46 लिंग : पुरुष	ZPA1438001 फोटो उपलब्ध
457 निर्वाचक का नाम : सुंदीया जावरकर पति का नाम: गोलाराम जावरकर गृह संख्या : 73 के उम्र : 42 लिंग : महिला	ZPA2436665 फोटो उपलब्ध	458 निर्वाचक का नाम : राजेंद्र पिता का नाम: गोलाराम गृह संख्या : 73 क उम्र : 24 लिंग : पुरुष	ZPA2436590 फोटो उपलब्ध	459 निर्वाचक का नाम : सेवती जावरकर पति का नाम: राजेन्द्र जावरकर गृह संख्या : 73क उम्र : 22 लिंग : महिला	ZPA2707198 फोटो उपलब्ध
460 निर्वाचक का नाम : दादू पिता का नाम: सोमा गृह संख्या : 73ख उम्र : 57 लिंग : पुरुष	ZPA1438019 फोटो उपलब्ध	461 निर्वाचक का नाम : सोमी पति का नाम: दादू गृह संख्या : 73ख उम्र : 54 लिंग : महिला	ZPA1437920 फोटो उपलब्ध	462 निर्वाचक का नाम : नंदनी जावरकर पिता का नाम: दादू जावरकर गृह संख्या : 73ख उम्र : 22 लिंग : महिला	ZPA2395622 फोटो उपलब्ध
463 निर्वाचक का नाम : लता पति का नाम: चन्नु गृह संख्या : 73/ख उम्र : 40 लिंग : महिला	ZPA1615152 फोटो उपलब्ध	464 निर्वाचक का नाम : शिवलाल पिता का नाम: काडमा गृह संख्या : 75 उम्र : 56 लिंग : पुरुष	ZPA1437854 फोटो उपलब्ध	465 निर्वाचक का नाम : फूलवंती पति का नाम: शिवलाल गृह संख्या : 75 उम्र : 48 लिंग : महिला	FCD1198936 फोटो उपलब्ध
466 निर्वाचक का नाम : राजेश पिता का नाम: शिवलाल गृह संख्या : 75 उम्र : 28 लिंग : पुरुष	ZPA1369479 फोटो उपलब्ध	467 निर्वाचक का नाम : उषा जावरकार पति का नाम: राजेश जावरकार जावरकार गृह संख्या : 75 उम्र : 25 लिंग : महिला	ZPA2457497 फोटो उपलब्ध	468 निर्वाचक का नाम : सुखराम कासदेकर पिता का नाम: खुड्डी कासदेकर गृह संख्या : 76 उम्र : 55 लिंग : पुरुष	ZPA1437995 फोटो उपलब्ध
469 निर्वाचक का नाम : चरखाय कासदेकर पति का नाम: गरिबलाल कासदेकर गृह संख्या : 76 उम्र : 52 लिंग : महिला	FCD1199306 फोटो उपलब्ध	470 निर्वाचक का नाम : बुधिया कासदेकर पति का नाम: सुखराम कासदेकर गृह संख्या : 76 उम्र : 48 लिंग : महिला	ZPA0283226 फोटो उपलब्ध	471 निर्वाचक का नाम : गरिबलाल कासदेकर पिता का नाम: सुखराम कासदेकर गृह संख्या : 76 उम्र : 45 लिंग : पुरुष	FCD1199298 फोटो उपलब्ध
472 निर्वाचक का नाम : हरीबलाल पिता का नाम: सुखराम गृह संख्या : 76 उम्र : 43 लिंग : पुरुष	FCD1198423 फोटो उपलब्ध	473 निर्वाचक का नाम : झुनय पति का नाम: हरीबलाल गृह संख्या : 76 उम्र : 40 लिंग : महिला	FCD1198407 फोटो उपलब्ध	474 निर्वाचक का नाम : मुकेश कासदेकर पिता का नाम: गरिबलाल कासदेकर गृह संख्या : 76 उम्र : 25 लिंग : पुरुष	ZPA2304913 फोटो उपलब्ध
475 निर्वाचक का नाम : महेश कासदेकर पिता का नाम: हरीबलाल कासदेकर गृह संख्या : 76 उम्र : 23 लिंग : पुरुष	ZPA2494003 फोटो उपलब्ध	476 निर्वाचक का नाम : निकिता कासदेकर पति का नाम: महेश कासदेकर गृह संख्या : 76 उम्र : 21 लिंग : महिला	ZPA2653988 फोटो उपलब्ध	477 निर्वाचक का नाम : नीला कासदेकर पति का नाम: मुकेश कासदेकर गृह संख्या : 76 उम्र : 20 लिंग : महिला	ZPA2769297 फोटो उपलब्ध
478 निर्वाचक का नाम : सूर्या कासदेकर पिता का नाम: सुभाष कासदेकर गृह संख्या : 76 उम्र : 18 लिंग : पुरुष	ZPA2826584 फोटो उपलब्ध	479 निर्वाचक का नाम : मनाजी पिता का नाम: कालु गृह संख्या : 77 उम्र : 68 लिंग : पुरुष	ZPA1438035 फोटो उपलब्ध	480 निर्वाचक का नाम : सकराय पति का नाम: मनाजी गृह संख्या : 77 उम्र : 64 लिंग : महिला	ZPA1437888 फोटो उपलब्ध

481 निर्वाचक का नाम : रमोती जावरकार पति का नाम: रामसू गृह संख्या : 77 उम्र : 46 लिंग : महिला	ZPA1437862 फोटो उपलब्ध	482 निर्वाचक का नाम : रामाजी पिता का नाम: मनाजी गृह संख्या : 77 उम्र : 44 लिंग : पुरुष	ZPA0742742 फोटो उपलब्ध	483 निर्वाचक का नाम : रामसु पिता का नाम: मनाजी गृह संख्या : 77 उम्र : 44 लिंग : पुरुष	ZPA0285262 फोटो उपलब्ध
484 निर्वाचक का नाम : राजेश पिता का नाम: मनाजी गृह संख्या : 77 उम्र : 42 लिंग : पुरुष	FCD1368588 फोटो उपलब्ध	485 निर्वाचक का नाम : पिलाय जावरकर पति का नाम: रामाजी जावरकर गृह संख्या : 77 उम्र : 42 लिंग : महिला	ZPA2707164 फोटो उपलब्ध	486 निर्वाचक का नाम : रामप्रसाद जावरकर पिता का नाम: रामसू जावरकर गृह संख्या : 77 उम्र : 26 लिंग : पुरुष	ZPA1674233 फोटो उपलब्ध
487 निर्वाचक का नाम : अंजली जावरकार पति का नाम: रामप्रसाद जावरकार गृह संख्या : 77 उम्र : 26 लिंग : महिला	ZPA2612117 फोटो उपलब्ध	488 निर्वाचक का नाम : मुकेश जावरकार पिता का नाम: रामसु जावरकार गृह संख्या : 77 उम्र : 25 लिंग : पुरुष	ZPA2515997 फोटो उपलब्ध	489 निर्वाचक का नाम : किरण जावरकार पति का नाम: मुकेश जावरकार गृह संख्या : 77 उम्र : 23 लिंग : महिला	ZPA2516052 फोटो उपलब्ध
490 निर्वाचक का नाम : मनकाय पति का नाम: श्यामराव गृह संख्या : 78 उम्र : 64 लिंग : महिला	ZPA1438100 फोटो उपलब्ध	491 निर्वाचक का नाम : भौला पिता का नाम: श्यामराव गृह संख्या : 78 उम्र : 36 लिंग : पुरुष	ZPA0893446 फोटो उपलब्ध	492 निर्वाचक का नाम : सोमी पति का नाम: भौला गृह संख्या : 78 उम्र : 35 लिंग : महिला	ZPA0990242 फोटो उपलब्ध
493 निर्वाचक का नाम : रामलाल पिता का नाम: सोनाजी गृह संख्या : 79 उम्र : 72 लिंग : पुरुष	ZPA1438118 फोटो उपलब्ध	494 निर्वाचक का नाम : रतनाय पति का नाम: रामलाल गृह संख्या : 79 उम्र : 68 लिंग : महिला	ZPA1438126 फोटो उपलब्ध	495 निर्वाचक का नाम : रामचंद्र पिता का नाम: रामलाल गृह संख्या : 79 उम्र : 52 लिंग : पुरुष	ZPA1438142 फोटो उपलब्ध
496 निर्वाचक का नाम : चारकू पति का नाम: रामचंद्र गृह संख्या : 79 उम्र : 49 लिंग : महिला	ZPA1437961 फोटो उपलब्ध	497 निर्वाचक का नाम : रंजना पति का नाम: राजेश गृह संख्या : 79 उम्र : 38 लिंग : महिला	ZPA0015982 फोटो उपलब्ध	498 निर्वाचक का नाम : सरजाय मावसकर पति का नाम: मनोज मावसकर गृह संख्या : 79 उम्र : 30 लिंग : महिला	ZPA1674241 फोटो उपलब्ध
499 निर्वाचक का नाम : मनोज मावस्कर पिता का नाम: रामचन्द्र मावस्कर गृह संख्या : 79 उम्र : 28 लिंग : पुरुष	ZPA1674290 फोटो उपलब्ध	500 निर्वाचक का नाम : दिनेश मावस्कर पिता का नाम: रामचन्द्र मावस्कर गृह संख्या : 79 उम्र : 26 लिंग : पुरुष	ZPA1674266 फोटो उपलब्ध	501 निर्वाचक का नाम : करीना मावसकर पति का नाम: दिनेश मावसकर गृह संख्या : 79 उम्र : 22 लिंग : महिला	ZPA2685733 फोटो उपलब्ध
502 निर्वाचक का नाम : हिरिया पिता का नाम: जिरगा गृह संख्या : 80 उम्र : 70 लिंग : पुरुष	ZPA1438159 फोटो उपलब्ध	503 निर्वाचक का नाम : रमाय पति का नाम: हिरिया गृह संख्या : 80 उम्र : 65 लिंग : महिला	ZPA1438050 फोटो उपलब्ध	504 निर्वाचक का नाम : सन्तु पिता का नाम: हिरिया गृह संख्या : 80 उम्र : 42 लिंग : पुरुष	FCD1198035 फोटो उपलब्ध
505 निर्वाचक का नाम : सेवन्ती पति का नाम: सन्तु गृह संख्या : 80 उम्र : 40 लिंग : महिला	FCD1368844 फोटो उपलब्ध	506 निर्वाचक का नाम : ललिता पति का नाम: सुभाष गृह संख्या : 80 उम्र : 36 लिंग : महिला	ZPA1117456 फोटो उपलब्ध	507 निर्वाचक का नाम : सुभाष पिता का नाम: हिरिया गृह संख्या : 80 उम्र : 35 लिंग : पुरुष	ZPA0893453 फोटो उपलब्ध
508 निर्वाचक का नाम : जय कुमार दहीकर पिता का नाम: संतु दहीकर गृह संख्या : 80 उम्र : 20 लिंग : पुरुष	ZPA2686061 फोटो उपलब्ध	509 निर्वाचक का नाम : रामचंद्र पिता का नाम: हिरिया गृह संख्या : 81 उम्र : 48 लिंग : पुरुष	ZPA1437938 फोटो उपलब्ध	510 निर्वाचक का नाम : रामकली पति का नाम: रामचंद्र गृह संख्या : 81 उम्र : 47 लिंग : महिला	ZPA0283234 फोटो उपलब्ध

511 निर्वाचक का नाम : रवि दहीकर पिता का नाम: रामचंद्र दहीकर गृह संख्या : 81 उम्र : 22 लिंग : पुरुष	ZPA2395705 फोटो उपलब्ध	512 निर्वाचक का नाम : सरिता दहीकर पिता का नाम: रामचंद्र दहीकर गृह संख्या : 81 उम्र : 21 लिंग : महिला	ZPA2685790 फोटो उपलब्ध	513 निर्वाचक का नाम : झनकी पति का नाम: भूता गृह संख्या : 82 उम्र : 46 लिंग : महिला	FCD2395671 फोटो उपलब्ध
514 निर्वाचक का नाम : सोनू पिता का नाम: भूता गृह संख्या : 82 उम्र : 37 लिंग : पुरुष	ZPA1369487 फोटो उपलब्ध	515 निर्वाचक का नाम : रमोती बारस्कर पति का नाम: सोनू बारस्कर गृह संख्या : 82 उम्र : 30 लिंग : महिला	ZPA2389955 फोटो उपलब्ध	516 निर्वाचक का नाम : साहेबराव बारस्कर पिता का नाम: झनकी बारस्कर गृह संख्या : 82 उम्र : 25 लिंग : पुरुष	ZPA2508125 फोटो उपलब्ध
517 निर्वाचक का नाम : टीना बारस्कर पति का नाम: साहेबराव बारस्कर गृह संख्या : 82 उम्र : 24 लिंग : महिला	ZPA2524098 फोटो उपलब्ध	518 निर्वाचक का नाम : मनकु पति का नाम: धनाजी गृह संख्या : 83 उम्र : 60 लिंग : महिला	ZPA1266378 फोटो उपलब्ध	519 निर्वाचक का नाम : शांता पिता का नाम: धनाजी गृह संख्या : 83 उम्र : 40 लिंग : महिला	ZPA0742775 फोटो उपलब्ध
520 निर्वाचक का नाम : ममता पति का नाम: गुलाबराव गृह संख्या : 83 उम्र : 38 लिंग : महिला	ZPA0016006 फोटो उपलब्ध	521 निर्वाचक का नाम : सुनील पिता का नाम: धनाजी गृह संख्या : 83 उम्र : 33 लिंग : पुरुष	ZPA0742767 फोटो उपलब्ध	522 निर्वाचक का नाम : अनिल पिता का नाम: धनाजी गृह संख्या : 83 उम्र : 30 लिंग : पुरुष	ZPA1298330 फोटो उपलब्ध
523 निर्वाचक का नाम : फुलवती पति का नाम: सुनिल गृह संख्या : 83 उम्र : 28 लिंग : महिला	ZPA1320852 फोटो उपलब्ध	524 निर्वाचक का नाम : रोशनी जावरकार पति का नाम: अनिल जावरकार गृह संख्या : 83 उम्र : 28 लिंग : महिला	ZPA1795079 फोटो उपलब्ध	525 निर्वाचक का नाम : रामजी पिता का नाम: हिराजी गृह संख्या : 84 उम्र : 57 लिंग : पुरुष	ZPA1438175 फोटो उपलब्ध
526 निर्वाचक का नाम : रामरती पति का नाम: रामजी गृह संख्या : 84 उम्र : 55 लिंग : महिला	ZPA0285312 फोटो उपलब्ध	527 निर्वाचक का नाम : दिलीप पिता का नाम: रामजी गृह संख्या : 84 उम्र : 37 लिंग : पुरुष	ZPA0893461 फोटो उपलब्ध	528 निर्वाचक का नाम : गरीबलाल पिता का नाम: रामजी गृह संख्या : 84 उम्र : 33 लिंग : पुरुष	ZPA0893479 फोटो उपलब्ध
529 निर्वाचक का नाम : शीला पति का नाम: दिलीप गृह संख्या : 84 उम्र : 32 लिंग : महिला	ZPA0893693 फोटो उपलब्ध	530 निर्वाचक का नाम : विनोद पिता का नाम: रामजी गृह संख्या : 84 उम्र : 31 लिंग : पुरुष	ZPA1320860 फोटो उपलब्ध	531 निर्वाचक का नाम : शीतल पति का नाम: गरीबलाल गृह संख्या : 84 उम्र : 31 लिंग : महिला	ZPA1320795 फोटो उपलब्ध
532 निर्वाचक का नाम : विनायक जावरकर पिता का नाम: रामजी जावरकर गृह संख्या : 84 उम्र : 27 लिंग : पुरुष	ZPA1674282 फोटो उपलब्ध	533 निर्वाचक का नाम : निशा जावरकर पति का नाम: विनोद जावरकर गृह संख्या : 84 उम्र : 25 लिंग : महिला	ZPA2207033 फोटो उपलब्ध	534 निर्वाचक का नाम : रामचन्द्र पिता का नाम: तानू गृह संख्या : 84/क उम्र : 44 लिंग : पुरुष	FCD1368653 फोटो उपलब्ध
535 निर्वाचक का नाम : कुशभा पति का नाम: रामचन्द्र गृह संख्या : 84/क उम्र : 40 लिंग : महिला	FCD2395689 फोटो उपलब्ध	536 निर्वाचक का नाम : राहुल अखंडे पिता का नाम: रामचंद्र अखंडे गृह संख्या : 84/क उम्र : 19 लिंग : पुरुष	ZPA2798817 फोटो उपलब्ध	537 निर्वाचक का नाम : शोभाराम पिता का नाम: छोटे गृह संख्या : 85 उम्र : 62 लिंग : पुरुष	ZPA1438191 फोटो उपलब्ध
538 निर्वाचक का नाम : रातु पति का नाम: शोभाराम गृह संख्या : 85 उम्र : 60 लिंग : महिला	ZPA1438209 फोटो उपलब्ध	539 निर्वाचक का नाम : सरीता पति का नाम: विकास गृह संख्या : 85 उम्र : 35 लिंग : महिला	ZPA0893495 फोटो उपलब्ध	540 निर्वाचक का नाम : विकास पिता का नाम: शोभाराम गृह संख्या : 85 उम्र : 32 लिंग : पुरुष	ZPA0893487 फोटो उपलब्ध

541 निर्वाचक का नाम : विलास पिता का नाम: शोभेराम गृह संख्या : 85 उम्र : 32 लिंग : पुरुष	ZPA1266386 फोटो उपलब्ध	542 निर्वाचक का नाम : उमेश पिता का नाम: शोभाराम गृह संख्या : 85 उम्र : 29 लिंग : पुरुष	ZPA1795137 फोटो उपलब्ध	543 निर्वाचक का नाम : उषा धोटे पति का नाम: विलास धोटे गृह संख्या : 85 उम्र : 28 लिंग : महिला	ZPA2670453 फोटो उपलब्ध
544 निर्वाचक का नाम : गुड्डी पति का नाम: रमेश गृह संख्या : 85 उम्र : 27 लिंग : महिला	ZPA1795095 फोटो उपलब्ध	545 निर्वाचक का नाम : बिसराम पिता का नाम: छोटे गृह संख्या : 86 उम्र : 72 लिंग : पुरुष	ZPA1438076 फोटो उपलब्ध	546 निर्वाचक का नाम : रूपी पति का नाम: बिसराम गृह संख्या : 86 उम्र : 67 लिंग : महिला	ZPA1438134 फोटो उपलब्ध
547 निर्वाचक का नाम : श्रीराम पिता का नाम: बिसराम गृह संख्या : 86 उम्र : 51 लिंग : पुरुष	ZPA1438217 फोटो उपलब्ध	548 निर्वाचक का नाम : सकराय पति का नाम: श्रीराम गृह संख्या : 86 उम्र : 49 लिंग : महिला	FCD1198449 फोटो उपलब्ध	549 निर्वाचक का नाम : काशीराम पिता का नाम: बिसराम गृह संख्या : 86 उम्र : 43 लिंग : पुरुष	FCD1198217 फोटो उपलब्ध
550 निर्वाचक का नाम : नानकराव पिता का नाम: बिसराम गृह संख्या : 86 उम्र : 42 लिंग : पुरुष	FCD1368802 फोटो उपलब्ध	551 निर्वाचक का नाम : सुकराम पिता का नाम: बिसराम गृह संख्या : 86 उम्र : 42 लिंग : पुरुष	FCD1198233 फोटो उपलब्ध	552 निर्वाचक का नाम : सोनी पति का नाम: काशीराम गृह संख्या : 86 उम्र : 41 लिंग : महिला	FCD1198225 फोटो उपलब्ध
553 निर्वाचक का नाम : पुलेय पति का नाम: सुखराम गृह संख्या : 86 उम्र : 39 लिंग : महिला	FCD1198613 फोटो उपलब्ध	554 निर्वाचक का नाम : रामकली पति का नाम: नानकराम गृह संख्या : 86 उम्र : 39 लिंग : महिला	FCD1368687 फोटो उपलब्ध	555 निर्वाचक का नाम : किसन पिता का नाम: बिसराम गृह संख्या : 86 उम्र : 37 लिंग : पुरुष	ZPA0548222 फोटो उपलब्ध
556 निर्वाचक का नाम : कुसुम पति का नाम: किसन गृह संख्या : 86 उम्र : 37 लिंग : महिला	ZPA0548230 फोटो उपलब्ध	557 निर्वाचक का नाम : बुदिया जावरकर पति का नाम: गणेश जावरकर गृह संख्या : 86 उम्र : 28 लिंग : महिला	ZPA2290849 फोटो उपलब्ध	558 निर्वाचक का नाम : गणेश जावरकर पिता का नाम: राम जावरकर गृह संख्या : 86 उम्र : 26 लिंग : पुरुष	ZPA2159093 फोटो उपलब्ध
559 निर्वाचक का नाम : रितेश जावरकर पिता का नाम: काशीराम जावरकर गृह संख्या : 86 उम्र : 25 लिंग : पुरुष	ZPA1930486 फोटो उपलब्ध	560 निर्वाचक का नाम : रामलीला जावरकर पिता का नाम: रितेश जावरकर गृह संख्या : 86 उम्र : 25 लिंग : महिला	ZPA2304855 फोटो उपलब्ध	561 निर्वाचक का नाम : सविता जावरकर पिता का नाम: श्रीराम जावरकर गृह संख्या : 86 उम्र : 24 लिंग : महिला	ZPA2304871 फोटो उपलब्ध
562 निर्वाचक का नाम : अरविंद जावरकर पिता का नाम: श्रीराम जावरकर गृह संख्या : 86 उम्र : 23 लिंग : पुरुष	ZPA2305563 फोटो उपलब्ध	563 निर्वाचक का नाम : शालू जावरकर पति का नाम: अरविंद जावरकर गृह संख्या : 86 उम्र : 23 लिंग : महिला	ZPA2493922 फोटो उपलब्ध	564 निर्वाचक का नाम : कविता जावरकर पिता का नाम: सुखराम जावरकर गृह संख्या : 86/1 उम्र : 22 लिंग : महिला	ZPA2684389 फोटो उपलब्ध
565 निर्वाचक का नाम : सरिता जावरकर पिता का नाम: सुखराम जावरकर गृह संख्या : 86/1 उम्र : 20 लिंग : महिला	ZPA2684132 फोटो उपलब्ध	566 निर्वाचक का नाम : सविता जावरकर पिता का नाम: कांशीराम जावरकर गृह संख्या : 86/क उम्र : 20 लिंग : महिला	ZPA2706844 फोटो उपलब्ध	567 निर्वाचक का नाम : हिरू पति का नाम: मुंगाजी गृह संख्या : 87 उम्र : 95 लिंग : महिला	ZPA1438183 फोटो उपलब्ध
568 निर्वाचक का नाम : केन्डे पिता का नाम: मुंगाजी गृह संख्या : 87 उम्र : 60 लिंग : पुरुष	FCD1198209 फोटो उपलब्ध	569 निर्वाचक का नाम : झुनकी पति का नाम: केन्डे गृह संख्या : 87 उम्र : 56 लिंग : महिला	ZPA1438241 फोटो उपलब्ध	570 निर्वाचक का नाम : कलीराम पिता का नाम: मुंगाजी गृह संख्या : 87 उम्र : 42 लिंग : पुरुष	FCD1024876 फोटो उपलब्ध

571 निर्वाचक का नाम : किशोर पिता का नाम: केन्डे गृह संख्या : 87 उम्र : 40 लिंग : पुरुष	ZPA0358507 फोटो उपलब्ध	572 निर्वाचक का नाम : नीला पति का नाम: कलिराम गृह संख्या : 87 उम्र : 40 लिंग : महिला	ZPA0283259 फोटो उपलब्ध	573 निर्वाचक का नाम : रामकिसन पिता का नाम: केण्डे गृह संख्या : 87 उम्र : 37 लिंग : पुरुष	ZPA0742759 फोटो उपलब्ध
574 निर्वाचक का नाम : रनाय पति का नाम: किशोर गृह संख्या : 87 उम्र : 36 लिंग : महिला	ZPA0358515 फोटो उपलब्ध	575 निर्वाचक का नाम : सुगरती पति का नाम: रामकिसन गृह संख्या : 87 उम्र : 32 लिंग : महिला	ZPA1266402 फोटो उपलब्ध	576 निर्वाचक का नाम : दिनेश जावरकर पिता का नाम: कालुराम जावरकर गृह संख्या : 87 उम्र : 26 लिंग : पुरुष	ZPA2304897 फोटो उपलब्ध
577 निर्वाचक का नाम : जितेंद्र जावरकर पिता का नाम: कालुराम जावरकर गृह संख्या : 87 उम्र : 23 लिंग : पुरुष	ZPA2304947 फोटो उपलब्ध	578 निर्वाचक का नाम : काडमी पति का नाम: कलिराम गृह संख्या : 88 उम्र : 69 लिंग : महिला	ZPA1369495 फोटो उपलब्ध	579 निर्वाचक का नाम : नन्दलाल पिता का नाम: कलीराम गृह संख्या : 88 उम्र : 39 लिंग : पुरुष	FCD1198183 फोटो उपलब्ध
580 निर्वाचक का नाम : शिवकली पति का नाम: नन्दलाल गृह संख्या : 88 उम्र : 39 लिंग : महिला	FCD2395663 फोटो उपलब्ध	581 निर्वाचक का नाम : छाया जावरकर पति का नाम: विनायक जावरकर गृह संख्या : 88 उम्र : 23 लिंग : महिला	ZPA2456143 फोटो उपलब्ध	582 निर्वाचक का नाम : रामकिशोर धोटे पिता का नाम: नंदलाल धोटे गृह संख्या : 88 उम्र : 19 लिंग : पुरुष	ZPA2790079 फोटो उपलब्ध
583 निर्वाचक का नाम : मुना पति का नाम: हरीराम गृह संख्या : 88/5 उम्र : 40 लिंग : महिला	ZPA0358523 फोटो उपलब्ध	584 निर्वाचक का नाम : हरिराम पांसे पिता का नाम: रामलाल पांसे गृह संख्या : 88/5 उम्र : 38 लिंग : पुरुष	ZPA2675502 फोटो उपलब्ध	585 निर्वाचक का नाम : रामलाल पिता का नाम: लाला गृह संख्या : 88क उम्र : 63 लिंग : पुरुष	ZPA1438167 फोटो उपलब्ध
586 निर्वाचक का नाम : मनिराम पिता का नाम: रामलाल गृह संख्या : 88क उम्र : 36 लिंग : पुरुष	ZPA1017631 फोटो उपलब्ध	587 निर्वाचक का नाम : पिलकाय पति का नाम: मनिराम गृह संख्या : 8क उम्र : 34 लिंग : महिला	ZPA1017649 फोटो उपलब्ध	588 निर्वाचक का नाम : मनोहर पिता का नाम: रामलाल गृह संख्या : 88/क उम्र : 34 लिंग : पुरुष	ZPA1298389 फोटो उपलब्ध
589 निर्वाचक का नाम : सरिता पति का नाम: मनोहर गृह संख्या : 88/क उम्र : 31 लिंग : महिला	ZPA1298397 फोटो उपलब्ध	590 निर्वाचक का नाम : रामाजी पिता का नाम: मोतीराम गृह संख्या : 89 उम्र : 70 लिंग : पुरुष	ZPA1438258 फोटो उपलब्ध	591 निर्वाचक का नाम : नापी पति का नाम: रामाजी गृह संख्या : 89 उम्र : 61 लिंग : महिला	ZPA1438274 फोटो उपलब्ध
592 निर्वाचक का नाम : अशोक कासदेकर पिता का नाम: रामाजी गृह संख्या : 89 उम्र : 41 लिंग : पुरुष	FCD1198175 फोटो उपलब्ध	593 निर्वाचक का नाम : ममता पति का नाम: अशोक गृह संख्या : 89 उम्र : 40 लिंग : महिला	FCD1198266 फोटो उपलब्ध	594 निर्वाचक का नाम : आशीष कासदेकर पिता का नाम: अशोक कासदेकर गृह संख्या : 89 उम्र : 20 लिंग : पुरुष	ZPA2784569 फोटो उपलब्ध
595 निर्वाचक का नाम : मनकाय पति का नाम: काडमा गृह संख्या : 90 उम्र : 74 लिंग : महिला	ZPA1438043 फोटो उपलब्ध	596 निर्वाचक का नाम : मुन्नी पति का नाम: सालकराम गृह संख्या : 90 उम्र : 57 लिंग : महिला	ZPA1438084 फोटो उपलब्ध	597 निर्वाचक का नाम : नानकराम पिता का नाम: काडमा गृह संख्या : 90 उम्र : 42 लिंग : पुरुष	FCD1024959 फोटो उपलब्ध
598 निर्वाचक का नाम : कवसो पति का नाम: नानकराम गृह संख्या : 90 उम्र : 41 लिंग : महिला	ZPA0405852 फोटो उपलब्ध	599 निर्वाचक का नाम : रामदास पिता का नाम: सालिकराम गृह संख्या : 90 उम्र : 40 लिंग : पुरुष	ZPA0358531 फोटो उपलब्ध	600 निर्वाचक का नाम : सुनूरकली पति का नाम: रामदास गृह संख्या : 90 उम्र : 36 लिंग : महिला	ZPA0358549 फोटो उपलब्ध

601	ZPA1681063	निर्वाचक का नाम : रामभाऊ बारस्कर पिता का नाम: सालकराम बारस्कर गृह संख्या : 90 उम्र : 32 लिंग : पुरुष	फोटो उपलब्ध	602	ZPA1438290	निर्वाचक का नाम : लछमन पिता का नाम: गना गृह संख्या : 92 उम्र : 60 लिंग : पुरुष	फोटो उपलब्ध	603	ZPA1438092	निर्वाचक का नाम : सुगन्ती पति का नाम: लछमन गृह संख्या : 92 उम्र : 57 लिंग : महिला	फोटो उपलब्ध
604	ZPA0186163	निर्वाचक का नाम : विजय पान्से पिता का नाम: लक्ष्मण गृह संख्या : 92 उम्र : 40 लिंग : पुरुष	फोटो उपलब्ध	605	ZPA0893503	निर्वाचक का नाम : मुन्नी पान्से पति का नाम: विजय गृह संख्या : 92 उम्र : 38 लिंग : महिला	फोटो उपलब्ध	606	ZPA0893800	निर्वाचक का नाम : अजय पिता का नाम: लक्ष्मण गृह संख्या : 92 उम्र : 32 लिंग : पुरुष	फोटो उपलब्ध
607	ZPA1632504	निर्वाचक का नाम : रोशनी पति का नाम: अजय गृह संख्या : 92 उम्र : 30 लिंग : महिला	फोटो उपलब्ध	608	ZPA0016022	निर्वाचक का नाम : लालमन पिता का नाम: गना गृह संख्या : 93 उम्र : 64 लिंग : पुरुष	फोटो उपलब्ध	609	FCD1481654	निर्वाचक का नाम : भुरे पांसे पति का नाम: लालचंद गृह संख्या : 93 उम्र : 42 लिंग : महिला	फोटो उपलब्ध
610	ZPA0742817	निर्वाचक का नाम : संजू पिता का नाम: लालमन गृह संख्या : 93 उम्र : 40 लिंग : पुरुष	फोटो उपलब्ध	611	FCD1368828	निर्वाचक का नाम : लालचंद पान्से पिता का नाम: लालमन गृह संख्या : 93 उम्र : 40 लिंग : पुरुष	फोटो उपलब्ध	612	ZPA0016014	निर्वाचक का नाम : राजेश पिता का नाम: लालमन गृह संख्या : 93 उम्र : 38 लिंग : पुरुष	फोटो उपलब्ध
613	ZPA0893818	निर्वाचक का नाम : सविता पति का नाम: संजु गृह संख्या : 93 उम्र : 37 लिंग : महिला	फोटो उपलब्ध	614	ZPA0742791	निर्वाचक का नाम : मीरा पति का नाम: राजेश गृह संख्या : 93 उम्र : 34 लिंग : महिला	फोटो उपलब्ध	615	ZPA1674324	निर्वाचक का नाम : सविता पति का नाम: सुभाष गृह संख्या : 93 उम्र : 28 लिंग : महिला	फोटो उपलब्ध
616	ZPA2789790	निर्वाचक का नाम : गौरी पांसे पिता का नाम: लालचंद पांसे गृह संख्या : 93 उम्र : 20 लिंग : महिला	फोटो उपलब्ध	617	ZPA1438316	निर्वाचक का नाम : रुपाय सोनारे पति का नाम: हिरामन गृह संख्या : 94 उम्र : 60 लिंग : महिला	फोटो उपलब्ध	618	ZPA0893529	निर्वाचक का नाम : समाय सोनारे पति का नाम: प्रकाश गृह संख्या : 94 उम्र : 32 लिंग : महिला	फोटो उपलब्ध
619	ZPA1369511	निर्वाचक का नाम : आकाश पिता का नाम: हिरामन गृह संख्या : 94 उम्र : 31 लिंग : पुरुष	फोटो उपलब्ध	620	ZPA1930544	निर्वाचक का नाम : सरोज पति का नाम: आकाश गृह संख्या : 94 उम्र : 27 लिंग : महिला	फोटो उपलब्ध	621	ZPA2455855	निर्वाचक का नाम : प्रमोद सोनारे पिता का नाम: हिरामन सोनारे गृह संख्या : 94 उम्र : 25 लिंग : पुरुष	फोटो उपलब्ध
622	ZPA1438225	निर्वाचक का नाम : सुलेमान सोनारे पति का नाम: हिराजी गृह संख्या : 95 उम्र : 62 लिंग : पुरुष	फोटो उपलब्ध	623	ZPA1438324	निर्वाचक का नाम : भागरती सोनारे पति का नाम: सुलेमान गृह संख्या : 95 उम्र : 59 लिंग : महिला	फोटो उपलब्ध	624	FCD2395424	निर्वाचक का नाम : गुलाबराव बारस्कार पिता का नाम: सुलेमान गृह संख्या : 95 उम्र : 38 लिंग : पुरुष	फोटो उपलब्ध
625	FCD1481662	निर्वाचक का नाम : सरस्वती सोनारे पति का नाम: गुलाबराव गृह संख्या : 95 उम्र : 37 लिंग : महिला	फोटो उपलब्ध	626	ZPA1369537	निर्वाचक का नाम : रामभाऊ पिता का नाम: सुलेमान गृह संख्या : 95 उम्र : 31 लिंग : पुरुष	फोटो उपलब्ध	627	ZPA1615160	निर्वाचक का नाम : बबिता पति का नाम: रामभाऊ गृह संख्या : 95 उम्र : 29 लिंग : महिला	फोटो उपलब्ध
628	ZPA1438282	निर्वाचक का नाम : सरिता पति का नाम: छत्रूलाल गृह संख्या : 96 उम्र : 70 लिंग : महिला	फोटो उपलब्ध	629	FCD1198167	निर्वाचक का नाम : चन्द्रप्रकाश पिता का नाम: छत्रूलाल गृह संख्या : 96 उम्र : 43 लिंग : पुरुष	फोटो उपलब्ध	630	ZPA0358556	निर्वाचक का नाम : सेवती पति का नाम: चंद्रप्रकाश गृह संख्या : 96 उम्र : 39 लिंग : महिला	फोटो उपलब्ध

631 निर्वाचक का नाम : विनीत सोनारे पिता का नाम: चंद्रप्रकाश सोनारे गृह संख्या : 96 उम्र : 20 लिंग : पुरुष	ZPA2689164 फोटो उपलब्ध	632 निर्वाचक का नाम : दाराजंग सोनारे पिता का नाम: छत्रूलाल सोनारे गृह संख्या : 97 उम्र : 55 लिंग : पुरुष	ZPA0016030 फोटो उपलब्ध	633 निर्वाचक का नाम : पिलकाय सोनारे पति का नाम: दाराजंग सोनारे गृह संख्या : 97 उम्र : 52 लिंग : महिला	ZPA1438233 फोटो उपलब्ध
634 निर्वाचक का नाम : प्रकाश सोनारे पिता का नाम: हिरामन गृह संख्या : 97 उम्र : 35 लिंग : पुरुष	ZPA1825702 फोटो उपलब्ध	635 निर्वाचक का नाम : सोनू पिता का नाम: दाराजंग गृह संख्या : 97 उम्र : 33 लिंग : महिला	ZPA0742825 फोटो उपलब्ध	636 निर्वाचक का नाम : सागर पिता का नाम: दाराजंग गृह संख्या : 97 उम्र : 31 लिंग : पुरुष	ZPA1117464 फोटो उपलब्ध
637 निर्वाचक का नाम : मोनिका पति का नाम: संतोष गृह संख्या : 97 उम्र : 26 लिंग : महिला	ZPA1681089 फोटो उपलब्ध	638 निर्वाचक का नाम : निशा सोनारे पति का नाम: सागर सोनारे गृह संख्या : 97 उम्र : 23 लिंग : महिला	ZPA2603694 फोटो उपलब्ध	639 निर्वाचक का नाम : पप्पू पिता का नाम: छोटेलाल गृह संख्या : 98 उम्र : 49 लिंग : पुरुष	ZPA1825710 फोटो उपलब्ध
640 निर्वाचक का नाम : तुलसा पति का नाम: पप्पू गृह संख्या : 98 उम्र : 47 लिंग : महिला	FCD1435882 फोटो उपलब्ध	641 निर्वाचक का नाम : कविता कास्देकर पिता का नाम: माणिकराव कास्देकर गृह संख्या : 98 उम्र : 39 लिंग : महिला	ZPA2304954 फोटो उपलब्ध	642 निर्वाचक का नाम : माणिकराव कास्देकर पिता का नाम: पप्पू कास्देकर गृह संख्या : 98 उम्र : 32 लिंग : पुरुष	ZPA2304848 फोटो उपलब्ध
643 निर्वाचक का नाम : सुनिल पिता का नाम: पप्पू गृह संख्या : 98 उम्र : 25 लिंग : पुरुष	ZPA1930569 फोटो उपलब्ध	644 निर्वाचक का नाम : सुनीता कास्देकर पिता का नाम: सुनील कास्देकर गृह संख्या : 98 उम्र : 25 लिंग : महिला	ZPA2304921 फोटो उपलब्ध	645 निर्वाचक का नाम : लखाय पति का नाम: छोटेलाल गृह संख्या : 98क उम्र : 77 लिंग : महिला	ZPA1438266 फोटो उपलब्ध
646 निर्वाचक का नाम : सोमजी पिता का नाम: मोती गृह संख्या : 99 उम्र : 63 लिंग : पुरुष	ZPA1438373 फोटो उपलब्ध	647 निर्वाचक का नाम : अचू पिता का नाम: सोमजी गृह संख्या : 99 उम्र : 44 लिंग : पुरुष	ZPA0456574 फोटो उपलब्ध	648 निर्वाचक का नाम : गन्नालाल कास्देकर पिता का नाम: सोमजी गृह संख्या : 99 उम्र : 40 लिंग : पुरुष	FCD1481670 फोटो उपलब्ध
649 निर्वाचक का नाम : रुक्मणि कास्देकर पति का नाम: संजू कास्देकर गृह संख्या : 99 उम्र : 35 लिंग : महिला	ZPA1857457 फोटो उपलब्ध	650 निर्वाचक का नाम : बबली पति का नाम: अचू गृह संख्या : 99 उम्र : 34 लिंग : महिला	ZPA0500959 फोटो उपलब्ध	651 निर्वाचक का नाम : संजू कास्देकर पिता का नाम: सोमजी कास्देकर गृह संख्या : 99 उम्र : 34 लिंग : पुरुष	ZPA0700617 फोटो उपलब्ध
652 निर्वाचक का नाम : ममता कास्देकर पति का नाम: गन्नालाल कास्देकर गृह संख्या : 99 उम्र : 33 लिंग : महिला	ZPA2159085 फोटो उपलब्ध	653 निर्वाचक का नाम : जयकुमार पिता का नाम: सोमजी गृह संख्या : 99 उम्र : 31 लिंग : पुरुष	ZPA1354166 फोटो उपलब्ध	654 निर्वाचक का नाम : आशा पति का नाम: जयकुमार गृह संख्या : 99 उम्र : 29 लिंग : महिला	ZPA1354174 फोटो उपलब्ध
655 निर्वाचक का नाम : भगवानजी पिता का नाम: बाबूलाल गृह संख्या : 100 उम्र : 48 लिंग : पुरुष	ZPA1438357 फोटो उपलब्ध	656 निर्वाचक का नाम : मंगल जावरकर पिता का नाम: भगवानजी जावरकर गृह संख्या : 100 उम्र : 24 लिंग : पुरुष	ZPA2304764 फोटो उपलब्ध	657 निर्वाचक का नाम : अलकेश जावरकार पिता का नाम: भगवानजी जावरकार गृह संख्या : 100 उम्र : 21 लिंग : पुरुष	ZPA2631182 फोटो उपलब्ध
658 निर्वाचक का नाम : कन्हैयालाल तांडीलकर पिता का नाम: सुभाजी गृह संख्या : 101 उम्र : 53 लिंग : पुरुष	ZPA1438399 फोटो उपलब्ध	659 निर्वाचक का नाम : सुमन पति का नाम: कन्हैयालाल गृह संख्या : 101 उम्र : 49 लिंग : महिला	FCD1435874 फोटो उपलब्ध	660 निर्वाचक का नाम : मिठिया पति का नाम: सुभाजी गृह संख्या : 101 उम्र : 49 लिंग : महिला	ZPA0283267 फोटो उपलब्ध

661 निर्वाचक का नाम : सचिन पिता का नाम: कन्हैया गृह संख्या : 101 उम्र : 26 लिंग : पुरुष	ZPA1632520 फोटो उपलब्ध	662 निर्वाचक का नाम : रितेश टांडीलकर पिता का नाम: कन्हैया टांडीलकर गृह संख्या : 101 उम्र : 24 लिंग : पुरुष	ZPA2304806 फोटो उपलब्ध	663 निर्वाचक का नाम : निलेश तांडीलकर पिता का नाम: कन्हैयालाल तांडीलकर गृह संख्या : 101 उम्र : 22 लिंग : पुरुष	ZPA2494086 फोटो उपलब्ध
664 निर्वाचक का नाम : मांगू पति का नाम: किशोरी गृह संख्या : 101क उम्र : 54 लिंग : महिला	ZPA1438365 फोटो उपलब्ध	665 निर्वाचक का नाम : लीला पति का नाम: सुरेश गृह संख्या : 101क उम्र : 28 लिंग : महिला	ZPA1825736 फोटो उपलब्ध	666 निर्वाचक का नाम : सुरेश दहीकर पिता का नाम: मंगल दहीकर गृह संख्या : 101 क उम्र : 26 लिंग : पुरुष	ZPA1632538 फोटो उपलब्ध
667 निर्वाचक का नाम : दीपक तांडीलकर पिता का नाम: किशोरी तांडीलकर गृह संख्या : 101क उम्र : 26 लिंग : पुरुष	ZPA2293744 फोटो उपलब्ध	668 निर्वाचक का नाम : सुखलाल पिता का नाम: उबलाल गृह संख्या : 102 उम्र : 80 लिंग : पुरुष	ZPA1438415 फोटो उपलब्ध	669 निर्वाचक का नाम : तानी पति का नाम: सुखलाल गृह संख्या : 102 उम्र : 76 लिंग : महिला	ZPA1438381 फोटो उपलब्ध
670 निर्वाचक का नाम : रतिराम पिता का नाम: सुखलाल गृह संख्या : 102 उम्र : 50 लिंग : पुरुष	ZPA0285338 फोटो उपलब्ध	671 निर्वाचक का नाम : सुगन पति का नाम: रतिराम गृह संख्या : 102 उम्र : 47 लिंग : महिला	ZPA0395111 फोटो उपलब्ध	672 निर्वाचक का नाम : प्रभुदयाल पाटनकर पिता का नाम: सुखलाल गृह संख्या : 102 उम्र : 44 लिंग : पुरुष	ZPA0016048 फोटो उपलब्ध
673 निर्वाचक का नाम : गंगाय पाटनकर पति का नाम: महादेव पाटनकर गृह संख्या : 102 उम्र : 41 लिंग : महिला	FCD1481688 फोटो उपलब्ध	674 निर्वाचक का नाम : गुडडी पाटनकर पति का नाम: प्रभु गृह संख्या : 102 उम्र : 38 लिंग : महिला	FCD1481696 फोटो उपलब्ध	675 निर्वाचक का नाम : सहदेव पाटनकर पिता का नाम: सुखलाल पाटनकर गृह संख्या : 102 उम्र : 37 लिंग : पुरुष	ZPA1320803 फोटो उपलब्ध
676 निर्वाचक का नाम : सुखदेव पिता का नाम: सुखलाल गृह संख्या : 102 उम्र : 32 लिंग : पुरुष	ZPA1117472 फोटो उपलब्ध	677 निर्वाचक का नाम : निकिता पाटनकर पिता का नाम: सुखदेव पाटनकर गृह संख्या : 102 उम्र : 24 लिंग : महिला	ZPA2304798 फोटो उपलब्ध	678 निर्वाचक का नाम : सोनल पाटनकर पिता का नाम: महादेव पाटनकर गृह संख्या : 102 उम्र : 19 लिंग : महिला	ZPA2756914 फोटो उपलब्ध
679 निर्वाचक का नाम : सेजल पाटनकर पिता का नाम: प्रभुदयाल पाटनकर गृह संख्या : 102 उम्र : 18 लिंग : महिला	ZPA2840650 फोटो उपलब्ध	680 निर्वाचक का नाम : सारिका पाटनकर पिता का नाम: महादेव पाटनकर गृह संख्या : 102/1 उम्र : 21 लिंग : महिला	ZPA2690253 फोटो उपलब्ध	681 निर्वाचक का नाम : मोती पिता का नाम: बंशी गृह संख्या : 105 उम्र : 55 लिंग : पुरुष	ZPA1438423 फोटो उपलब्ध
682 निर्वाचक का नाम : तेजीलाल भुसुमकर पिता का नाम: मोतीलाल भुसुमकर गृह संख्या : 105 उम्र : 32 लिंग : पुरुष	ZPA1674316 फोटो उपलब्ध	683 निर्वाचक का नाम : बाजीलाल पिता का नाम: मोतीलाल गृह संख्या : 105 उम्र : 27 लिंग : पुरुष	ZPA1632553 फोटो उपलब्ध	684 निर्वाचक का नाम : इंदिरा पान्से पति का नाम: रामराव पान्से गृह संख्या : 105 उम्र : 22 लिंग : महिला	ZPA2494334 फोटो उपलब्ध
685 निर्वाचक का नाम : बृजलाल भुसुमकर पिता का नाम: मोती भुसुमकर गृह संख्या : 105 उम्र : 21 लिंग : पुरुष	ZPA2484046 फोटो उपलब्ध	686 निर्वाचक का नाम : भूरेय पति का नाम: गन्नू गृह संख्या : 106 उम्र : 58 लिंग : महिला	ZPA1438449 फोटो उपलब्ध	687 निर्वाचक का नाम : आरती पति का नाम: सुरेश गृह संख्या : 106 उम्र : 36 लिंग : महिला	ZPA0893826 फोटो उपलब्ध
688 निर्वाचक का नाम : सुरेश पिता का नाम: गन्नू गृह संख्या : 106 उम्र : 33 लिंग : पुरुष	ZPA0742833 फोटो उपलब्ध	689 निर्वाचक का नाम : गणेश पिता का नाम: गन्नू गृह संख्या : 106 उम्र : 31 लिंग : पुरुष	ZPA1176742 फोटो उपलब्ध	690 निर्वाचक का नाम : कमली भुसुमकर पति का नाम: गणेश भुसुमकर गृह संख्या : 106 उम्र : 22 लिंग : महिला	ZPA2484335 फोटो उपलब्ध

691	ZPA1825744	निर्वाचक का नाम : गजराज पिता का नाम: सीताराम गृह संख्या : 107 उम्र : 60 लिंग : पुरुष	फोटो उपलब्ध	692	ZPA1438480	निर्वाचक का नाम : शेवन्ती पति का नाम: गजराज गृह संख्या : 107 उम्र : 55 लिंग : महिला	फोटो उपलब्ध	693	ZPA1354182	निर्वाचक का नाम : शिवरती पति का नाम: मामराज गृह संख्या : 107 उम्र : 41 लिंग : महिला	फोटो उपलब्ध
694	ZPA0893834	निर्वाचक का नाम : संगीता पिता का नाम: गजराज गृह संख्या : 107 उम्र : 35 लिंग : महिला	फोटो उपलब्ध	695	ZPA1795285	निर्वाचक का नाम : प्रमोद पिता का नाम: गजराज गृह संख्या : 107 उम्र : 33 लिंग : पुरुष	फोटो उपलब्ध	696	ZPA1795160	निर्वाचक का नाम : कलावंती पिता का नाम: प्रमोद गृह संख्या : 107 उम्र : 33 लिंग : महिला	फोटो उपलब्ध
697	ZPA1795194	निर्वाचक का नाम : विनिता कास्टेकर पिता का नाम: रमेश कास्टेकर गृह संख्या : 107 उम्र : 30 लिंग : महिला	फोटो उपलब्ध	698	ZPA1795251	निर्वाचक का नाम : विनोद पिता का नाम: गजराज गृह संख्या : 107 उम्र : 26 लिंग : पुरुष	फोटो उपलब्ध	699	ZPA1438472	निर्वाचक का नाम : फुलू पति का नाम: केन्डे गृह संख्या : 108 उम्र : 51 लिंग : महिला	फोटो उपलब्ध
700	FCD1200286	निर्वाचक का नाम : भोला पिता का नाम: सीताराम गृह संख्या : 108 उम्र : 41 लिंग : पुरुष	फोटो उपलब्ध	701	ZPA1930585	निर्वाचक का नाम : मामराज पिता का नाम: सीताराम गृह संख्या : 108 उम्र : 38 लिंग : पुरुष	फोटो उपलब्ध	702	ZPA0742841	निर्वाचक का नाम : रामकली पति का नाम: भोला गृह संख्या : 108 उम्र : 37 लिंग : महिला	फोटो उपलब्ध
703	ZPA1795301	निर्वाचक का नाम : अजय पिता का नाम: केन्डे गृह संख्या : 108 उम्र : 31 लिंग : पुरुष	फोटो उपलब्ध	704	FCD1481647	निर्वाचक का नाम : सुभाष पान्से पिता का नाम: लालमन गृह संख्या : 93 उम्र : 38 लिंग : पुरुष	फोटो उपलब्ध				

705	1	ZPA2850956
निर्वाचक का नाम : दिव्यानी सोनारे पिता का नाम: ओमप्रकाश सोनारे गृह संख्या : 96 उम्र : 19 लिंग : महिला		
फोटो उपलब्ध		

706	1	ZPA2853315
निर्वाचक का नाम : अंजना दहीकर पति का नाम: जयकुमार दहीकर गृह संख्या : 80 उम्र : 18 लिंग : महिला		
फोटो उपलब्ध		

707	1	ZPA2853364
निर्वाचक का नाम : छाया दहीकर पिता का नाम: संतू दहीकर गृह संख्या : 80 उम्र : 18 लिंग : महिला		
फोटो उपलब्ध		

708	1	ZPA2857563
निर्वाचक का नाम : संजय जावलकर पिता का नाम: संतू जावलकर गृह संख्या : 72 उम्र : 18 लिंग : पुरुष		
फोटो उपलब्ध		

709	1	ZPA2872661
निर्वाचक का नाम : श्याम पांसे पिता का नाम: लालमन पांसे गृह संख्या : 30 उम्र : 31 लिंग : पुरुष		
फोटो उपलब्ध		

निर्वाचकों का विवरण :

A) मतदाताओं की संख्या :

	नामावली का प्रकार	निर्वाचक नामावली की पहचान :	मतदाताओं की संख्या :				
			पुरुष	महिला	तृतीय लिंग	कुल	
I	मूल	मूल नामावली	विशेष गहन पुनरीक्षण 2026 की मूल नामावली एवं समस्त अनुपूरकों को एकीकृत कर	371	333	0	704
II	घटक I - परिवर्धन सूची	पूरक 1	विशेष गहन पुनरीक्षण - 2026	2	3	0	5
III	घटक II - विलोपन सूची	पूरक 1	विशेष गहन पुनरीक्षण - 2026	0	0	0	0
IV	लिंग में संशोधन के कारण अंतर			0	0	0	0
पुनरीक्षण के बाद इस नामावली में शुद्ध निर्वाचक (I+II-III+IV)				373	336	0	709

B) संशोधनों की संख्या :

नामावली का प्रकार	निर्वाचक नामावली की पहचान :	संशोधनों की संख्या :
पूरक 1	विशेष गहन पुनरीक्षण - 2026	4

निर्वाचक रजिस्ट्रीकरण अधिकारी द्वारा जारी

E-मृत्यु, S-स्थानांतरित, R-दोहरी प्रविष्टि, M-लापता, Q-अहर्ता नहीं