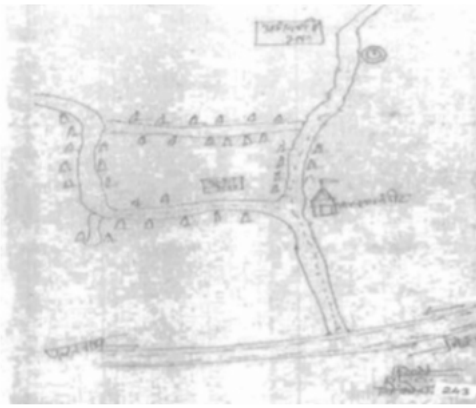


निर्वाचक नामावली 2026 S12 मध्य प्रदेश

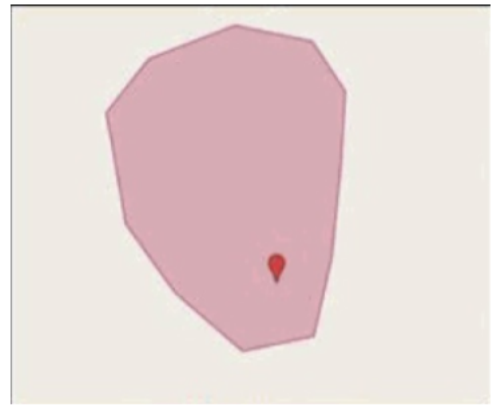
विधान सभा क्षेत्र की संख्या, नाम व आरक्षण स्थिति : 133 - भैंसदेही (अ.ज.जा.)		भाग संख्या : : 335																											
संसदीय निर्वाचन क्षेत्र की संख्या, नाम व आरक्षण स्थिति, जिसमें विधान सभा निर्वाचन क्षेत्र स्थित है : 29 - बैतूल (अ.ज.जा.)																													
1. पुनरीक्षण का विवरण																													
पुनरीक्षण का वर्ष :	2026	निर्वाचक नामावली की पहचान :																											
अर्हता तिथि :	01-01-2026	विशेष गहन पुनरीक्षण 2026 की मूल नामावली एवं समस्त अनुपूरकों को एकीकृत कर																											
पुनरीक्षण का स्वरूप :	विशेष गहन पुनरीक्षण 2026																												
प्रकाशन की तिथि :	21-02-2026																												
2. भाग व मतदान क्षेत्र का विवरण :																													
भाग में आने वाले अनुभागों की संख्या और नाम :																													
1-प.ह.न. 106 निंभोरा		<table style="width: 100%; border-collapse: collapse;"> <tr> <td style="width: 60%;">मुख्य शहर / मुख्य ग्राम</td> <td style="width: 20%;">: निंभोरा</td> <td style="width: 20%;"></td> </tr> <tr> <td>वार्ड</td> <td>: </td> <td></td> </tr> <tr> <td>पोस्ट ऑफिस</td> <td>: थपोडा शाखा डाकघर</td> <td></td> </tr> <tr> <td>पुलिस थाना</td> <td>: भैंसदेही</td> <td></td> </tr> <tr> <td>स्थानीय संस्था</td> <td>: थपोड़ा</td> <td></td> </tr> <tr> <td>ब्लॉक</td> <td>: भैंसदेही</td> <td></td> </tr> <tr> <td>जिला</td> <td>: बैतूल</td> <td></td> </tr> <tr> <td>पिन कोड</td> <td>: 460220</td> <td></td> </tr> </table>				मुख्य शहर / मुख्य ग्राम	: निंभोरा		वार्ड	:		पोस्ट ऑफिस	: थपोडा शाखा डाकघर		पुलिस थाना	: भैंसदेही		स्थानीय संस्था	: थपोड़ा		ब्लॉक	: भैंसदेही		जिला	: बैतूल		पिन कोड	: 460220	
मुख्य शहर / मुख्य ग्राम	: निंभोरा																												
वार्ड	:																												
पोस्ट ऑफिस	: थपोडा शाखा डाकघर																												
पुलिस थाना	: भैंसदेही																												
स्थानीय संस्था	: थपोड़ा																												
ब्लॉक	: भैंसदेही																												
जिला	: बैतूल																												
पिन कोड	: 460220																												
3. मतदान केंद्र का विवरण																													
मतदान केंद्र की संख्या व नाम :	मतदान केन्द्र की विशेष हैसियत (पुरुष/महिला/सामान्य) :		सामान्य																										
335 - निंभोरा			0																										
मतदान केंद्र का भवन व पता :	इस मतदान क्षेत्र के सहायक (ऑक्जिलियरी) मतदान केन्द्रों की संख्या :																												
प्रा.शा.भवन																													
4. मतदाताओं की संख्या :																													
आरंभिक क्रम	अंतिम क्रम	मतदाताओं की संख्या																											
संख्या	संख्या	पुरुष	महिला	तृतीय लिंग	कुल																								
1	635	316	317	0	633																								

निर्वाचक रजिस्ट्रीकरण अधिकारी द्वारा जारी

Nazri Naksha



Google Map View



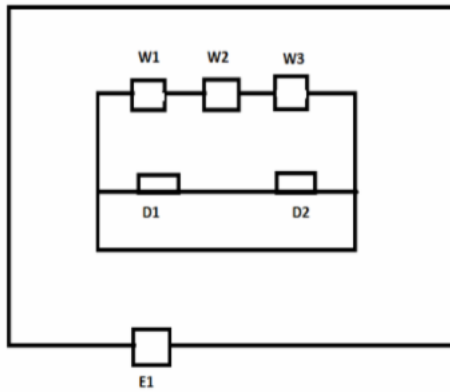
Polling Station Building Front View



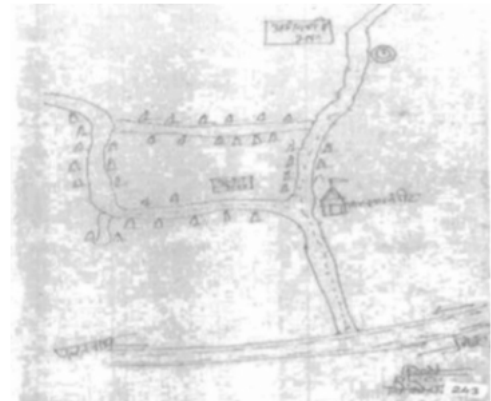
मतदान केंद्र के सामने का फ़ोटो



Cad View



Key MAP View



1 निर्वाचक का नाम : हिराय पति का नाम: सुखलाल गृह संख्या : 1 उम्र : 69 लिंग : महिला	ZPA1578178 फोटो उपलब्ध	2 निर्वाचक का नाम : कालीराम जावरकर पिता का नाम: सखाराम गृह संख्या : 1 उम्र : 57 लिंग : पुरुष	ZPA0370262 फोटो उपलब्ध	3 निर्वाचक का नाम : सकराय पति का नाम: कलिराम गृह संख्या : 1 उम्र : 50 लिंग : महिला	ZPA1578368 फोटो उपलब्ध
4 निर्वाचक का नाम : कांता राजेश बारस्कर पति का नाम: राजेश बारस्कर गृह संख्या : 1 उम्र : 38 लिंग : महिला	FCD1466325 फोटो उपलब्ध	5 निर्वाचक का नाम : विजय जावरकर पिता का नाम: सुखलाल जावरकर गृह संख्या : 01 उम्र : 31 लिंग : पुरुष	ZPA1226356 फोटो उपलब्ध	6 निर्वाचक का नाम : शंकर जावरकर पिता का नाम: सुखलाल गृह संख्या : 1 उम्र : 30 लिंग : पुरुष	ZPA1213008 फोटो उपलब्ध
7 निर्वाचक का नाम : यशोदा जावरकर पति का नाम: शंकर जावरकर गृह संख्या : 1 उम्र : 28 लिंग : महिला	ZPA2712990 फोटो उपलब्ध	8 निर्वाचक का नाम : अनिल जावलकर पिता का नाम: कलीराम जावलकर गृह संख्या : 01 उम्र : 28 लिंग : पुरुष	ZPA1531441 फोटो उपलब्ध	9 निर्वाचक का नाम : पिकी जावलकर पति का नाम: अनिल जावलकर गृह संख्या : 01 उम्र : 27 लिंग : महिला	ZPA1531458 फोटो उपलब्ध
10 निर्वाचक का नाम : अर्जुन जावरकर पिता का नाम: कलीराम जावलकर गृह संख्या : 01 उम्र : 27 लिंग : पुरुष	ZPA1531474 फोटो उपलब्ध	11 निर्वाचक का नाम : सरस्वती पति का नाम: मोतीराम गृह संख्या : 2 उम्र : 59 लिंग : महिला	ZPA1578384 फोटो उपलब्ध	12 निर्वाचक का नाम : छोटेलाल पिता का नाम: बापूराव गृह संख्या : 2 उम्र : 46 लिंग : पुरुष	ZPA0548339 फोटो उपलब्ध
13 निर्वाचक का नाम : सकराय पति का नाम: झुन्ना गृह संख्या : 2 उम्र : 45 लिंग : महिला	ZPA0205583 फोटो उपलब्ध	14 निर्वाचक का नाम : संतोष पिता का नाम: मोतीराम गृह संख्या : 2 उम्र : 41 लिंग : पुरुष	ZPA0334425 फोटो उपलब्ध	15 निर्वाचक का नाम : ललिता तोटे पति का नाम: छोटेलाल तोटे गृह संख्या : 2 उम्र : 40 लिंग : महिला	ZPA0561977 फोटो उपलब्ध
16 निर्वाचक का नाम : बेबी पति का नाम: संतोष गृह संख्या : 2 उम्र : 38 लिंग : महिला	ZPA1120211 फोटो उपलब्ध	17 निर्वाचक का नाम : सीमा तोटे पति का नाम: राजा तोटे गृह संख्या : 2 उम्र : 26 लिंग : महिला	ZPA2556249 फोटो उपलब्ध	18 निर्वाचक का नाम : गोपाल तोटे पिता का नाम: झुन्ना गृह संख्या : 2 उम्र : 23 लिंग : पुरुष	ZPA2478915 फोटो उपलब्ध
19 निर्वाचक का नाम : श्रावण तोटे पिता का नाम: छोटेलाल तोटे गृह संख्या : 2 उम्र : 21 लिंग : पुरुष	ZPA2497824 फोटो उपलब्ध	20 निर्वाचक का नाम : राजकुमार तोटे पिता का नाम: छोटेलाल तोटे गृह संख्या : 2 उम्र : 19 लिंग : पुरुष	ZPA2788446 फोटो उपलब्ध	21 निर्वाचक का नाम : राजा टोटे पिता का नाम: छोटेलाल टोटे गृह संख्या : 2/1 उम्र : 25 लिंग : पुरुष	ZPA2467827 फोटो उपलब्ध
22 निर्वाचक का नाम : केशो पिता का नाम: गन्नु गृह संख्या : 4 उम्र : 67 लिंग : पुरुष	ZPA1212844 फोटो उपलब्ध	23 निर्वाचक का नाम : सुगरती पति का नाम: केशो गृह संख्या : 4 उम्र : 65 लिंग : महिला	ZPA1212851 फोटो उपलब्ध	24 निर्वाचक का नाम : परमु जावरकर पति का नाम: भागवानजी जावरकर गृह संख्या : 4 उम्र : 59 लिंग : महिला	ZPA1566694 फोटो उपलब्ध
25 निर्वाचक का नाम : ढोण्डू पिता का नाम: चिंतामन गृह संख्या : 4 उम्र : 58 लिंग : पुरुष	ZPA0501023 फोटो उपलब्ध	26 निर्वाचक का नाम : सुमन पति का नाम: ढोण्डू गृह संख्या : 4 उम्र : 53 लिंग : महिला	ZPA0501031 फोटो उपलब्ध	27 निर्वाचक का नाम : नितेश जावरकर पिता का नाम: भगवान जावरकर गृह संख्या : 04 उम्र : 37 लिंग : पुरुष	ZPA2202729 फोटो उपलब्ध
28 निर्वाचक का नाम : विशाल पिता का नाम: केशोराव गृह संख्या : 04 उम्र : 36 लिंग : पुरुष	ZPA0222711 फोटो उपलब्ध	29 निर्वाचक का नाम : परमीला पति का नाम: विशाल गृह संख्या : 4 उम्र : 34 लिंग : महिला	ZPA1212836 फोटो उपलब्ध	30 निर्वाचक का नाम : महेश भोसले पिता का नाम: ढोंडू भोसले गृह संख्या : 04 उम्र : 32 लिंग : पुरुष	ZPA0895011 फोटो उपलब्ध

31	ZPA2343846	निर्वाचक का नाम : संदीप जावरकार पिता का नाम: भगवानजी जावरकार गृह संख्या : 04 उम्र : 30 लिंग : पुरुष	फोटो उपलब्ध	32	ZPA1566702	निर्वाचक का नाम : माधुरी जावरकर पति का नाम: संदीप जावरकर गृह संख्या : 4 उम्र : 29 लिंग : महिला	फोटो उपलब्ध	33	ZPA1395987	निर्वाचक का नाम : शोभा भोसले पिता का नाम: ढोण्डू भासले गृह संख्या : 4 उम्र : 27 लिंग : महिला	फोटो उपलब्ध
34	ZPA2477305	निर्वाचक का नाम : फुलवती जावरकार पति का नाम: नितेश जावरकार गृह संख्या : 4 उम्र : 26 लिंग : महिला	फोटो उपलब्ध	35	ZPA1893544	निर्वाचक का नाम : किरण भोसले पिता का नाम: ढोण्डू गृह संख्या : 4 उम्र : 25 लिंग : महिला	फोटो उपलब्ध	36	ZPA2476778	निर्वाचक का नाम : सागर भोसले माता का नाम: सुमन भोसले गृह संख्या : 4 उम्र : 24 लिंग : पुरुष	फोटो उपलब्ध
37	ZPA2477578	निर्वाचक का नाम : मिलिंद जावरकर पिता का नाम: केसो जावरकर गृह संख्या : 4 उम्र : 23 लिंग : पुरुष	फोटो उपलब्ध	38	ZPA0205252	निर्वाचक का नाम : परसराम सुखलाल बारस्कर पिता का नाम: सुखलाल गृह संख्या : 5 उम्र : 64 लिंग : पुरुष	फोटो उपलब्ध	39	ZPA1267251	निर्वाचक का नाम : अजाब राव बारस्कर पिता का नाम: परसराम बारस्कर गृह संख्या : 5 उम्र : 37 लिंग : पुरुष	फोटो उपलब्ध
40	ZPA0259424	निर्वाचक का नाम : सोनी पति का नाम: अजाबराव गृह संख्या : 5 उम्र : 37 लिंग : महिला	फोटो उपलब्ध	41	ZPA1120195	निर्वाचक का नाम : साहेबराव पिता का नाम: परसराम गृह संख्या : 5 उम्र : 34 लिंग : पुरुष	फोटो उपलब्ध	42	ZPA1395961	निर्वाचक का नाम : सूरज कास्देकर पिता का नाम: शोभेराम कास्देकर गृह संख्या : 05 उम्र : 33 लिंग : पुरुष	फोटो उपलब्ध
43	ZPA2343853	निर्वाचक का नाम : लता कास्देकर पति का नाम: सूरज कास्देकर गृह संख्या : 05 उम्र : 32 लिंग : महिला	फोटो उपलब्ध	44	ZPA1566611	निर्वाचक का नाम : रेशमा बारस्कर पति का नाम: साहेबराव गृह संख्या : 5 उम्र : 30 लिंग : महिला	फोटो उपलब्ध	45	ZPA1321181	निर्वाचक का नाम : सिताय पति का नाम: भैय्या गृह संख्या : 6 उम्र : 66 लिंग : महिला	फोटो उपलब्ध
46	ZPA1350875	निर्वाचक का नाम : गणेश पान्से पिता का नाम: लालमन पान्से गृह संख्या : 6 उम्र : 49 लिंग : पुरुष	फोटो उपलब्ध	47	ZPA0205609	निर्वाचक का नाम : भागरती पति का नाम: गणेश गृह संख्या : 6 उम्र : 46 लिंग : महिला	फोटो उपलब्ध	48	ZPA1737469	निर्वाचक का नाम : हरी पान्से पिता का नाम: गणेश पान्से गृह संख्या : 6 उम्र : 26 लिंग : महिला	फोटो उपलब्ध
49	ZPA2478022	निर्वाचक का नाम : अभिषेक पान्से पिता का नाम: गणेश पान्से गृह संख्या : 6 उम्र : 24 लिंग : पुरुष	फोटो उपलब्ध	50	ZPA2789741	निर्वाचक का नाम : मालती पांसे पति का नाम: हरी पांसे गृह संख्या : 6 उम्र : 23 लिंग : महिला	फोटो उपलब्ध	51	ZPA0205278	निर्वाचक का नाम : सोनाय पिता का नाम: मिरसू गृह संख्या : 8 उम्र : 81 लिंग : महिला	फोटो उपलब्ध
52	ZPA0370171	निर्वाचक का नाम : शिवलाल पिता का नाम: मुंगीलाल गृह संख्या : 8 उम्र : 60 लिंग : पुरुष	फोटो उपलब्ध	53	FCD1014158	निर्वाचक का नाम : मगरू पति का नाम: शिवलाल गृह संख्या : 8 उम्र : 56 लिंग : महिला	फोटो उपलब्ध	54	ZPA1578202	निर्वाचक का नाम : मंगलप्रसाद सेलुकर पिता का नाम: मिरसू गृह संख्या : 8 उम्र : 51 लिंग : पुरुष	फोटो उपलब्ध
# 55	ZPA1739390	निर्वाचक का नाम : सरस्वती सेलुकर पति का नाम: मंगलप्रसाद सेलुकर गृह संख्या : 8 उम्र : 46 लिंग : महिला	फोटो उपलब्ध	56	ZPA1120286	निर्वाचक का नाम : बबलू पिता का नाम: शंकर गृह संख्या : 8 उम्र : 31 लिंग : पुरुष	फोटो उपलब्ध	57	ZPA1736727	निर्वाचक का नाम : आकाश भुसुमकर पिता का नाम: शिवलाल गृह संख्या : 8 उम्र : 26 लिंग : पुरुष	फोटो उपलब्ध
58	ZPA2733319	निर्वाचक का नाम : मुकेश शिवलाल भुसुमकर पिता का नाम: शिवलाल भुसुमकर गृह संख्या : 8 उम्र : 25 लिंग : महिला	फोटो उपलब्ध	59	ZPA2733293	निर्वाचक का नाम : सुशीला मुकेश भुसुमकर पति का नाम: मुकेश भुसुमकर गृह संख्या : 8 उम्र : 24 लिंग : महिला	फोटो उपलब्ध	60	ZPA2713642	निर्वाचक का नाम : प्रवीण सेलुकर पिता का नाम: शंकर सेलुकर गृह संख्या : 8 उम्र : 21 लिंग : पुरुष	फोटो उपलब्ध

61	ZPA2500015	निर्वाचक का नाम : अभय सेलुकर पिता का नाम: मंसू सेलुकर गृह संख्या : 8 उम्र : 21 लिंग : पुरुष	फोटो उपलब्ध	62	ZPA2713634	निर्वाचक का नाम : संजय सेलुकर पिता का नाम: शंकर सेलुकर गृह संख्या : 8 उम्र : 20 लिंग : पुरुष	फोटो उपलब्ध	63	ZPA0205617	निर्वाचक का नाम : पुने पिता का नाम: मोहनलाल गृह संख्या : 9 उम्र : 87 लिंग : महिला	फोटो उपलब्ध
64	FCD1369842	निर्वाचक का नाम : किसन बारस्कर पिता का नाम: सुखराम बारस्कर गृह संख्या : 9 उम्र : 49 लिंग : पुरुष	फोटो उपलब्ध	65	FCD1369883	निर्वाचक का नाम : लक्ष्मी बारस्कर पिता का नाम: किसन बारस्कर गृह संख्या : 9 उम्र : 46 लिंग : महिला	फोटो उपलब्ध	66	ZPA0259432	निर्वाचक का नाम : तुलसीराम पिता का नाम: मोहनलाल गृह संख्या : 9 उम्र : 41 लिंग : पुरुष	फोटो उपलब्ध
67	ZPA1120773	निर्वाचक का नाम : ललिता पिता का नाम: तुलसीराम गृह संख्या : 9 उम्र : 38 लिंग : महिला	फोटो उपलब्ध	68	ZPA1120310	निर्वाचक का नाम : सूरज सुखराम बारस्कर पिता का नाम: सुखराम गृह संख्या : 9 उम्र : 31 लिंग : पुरुष	फोटो उपलब्ध	69	ZPA2334126	निर्वाचक का नाम : अंजीरा बारस्कर पिता का नाम: सुरज बारस्कर गृह संख्या : 9 उम्र : 30 लिंग : महिला	फोटो उपलब्ध
70	ZPA1267137	निर्वाचक का नाम : रामू पिता का नाम: मोहनलाल गृह संख्या : 09 उम्र : 29 लिंग : पुरुष	फोटो उपलब्ध	71	ZPA1266980	निर्वाचक का नाम : सुनील पिता का नाम: मोहनलाल गृह संख्या : 9 उम्र : 29 लिंग : पुरुष	फोटो उपलब्ध	72	ZPA1737576	निर्वाचक का नाम : दामू पिता का नाम: मोहनलाल गृह संख्या : 9 उम्र : 26 लिंग : पुरुष	फोटो उपलब्ध
73	ZPA2344760	निर्वाचक का नाम : किर्ती बारस्कर पिता का नाम: किशन बारस्कर गृह संख्या : 9 उम्र : 24 लिंग : महिला	फोटो उपलब्ध	74	ZPA2745016	निर्वाचक का नाम : पूजा जावरकर पिता का नाम: रामू जावरकर गृह संख्या : 09 उम्र : 22 लिंग : महिला	फोटो उपलब्ध	75	ZPA1894203	निर्वाचक का नाम : सुशीला जामुनकर पिता का नाम: श्रीराम गृह संख्या : 9/1 उम्र : 34 लिंग : महिला	फोटो उपलब्ध
76	ZPA2556389	निर्वाचक का नाम : मनीषा जामुनकर पिता का नाम: शिवा जामुनकर गृह संख्या : 9/1 उम्र : 25 लिंग : महिला	फोटो उपलब्ध	77	ZPA1578343	निर्वाचक का नाम : जमनाय पिता का नाम: श्यामलाल गृह संख्या : 11 उम्र : 77 लिंग : महिला	फोटो उपलब्ध	78	ZPA1578210	निर्वाचक का नाम : कन्हैया पिता का नाम: श्यामलाल गृह संख्या : 11 उम्र : 53 लिंग : पुरुष	फोटो उपलब्ध
79	FCD1369784	निर्वाचक का नाम : रामचन्द पिता का नाम: श्यामलाल गृह संख्या : 11 उम्र : 44 लिंग : पुरुष	फोटो उपलब्ध	80	FCD1369826	निर्वाचक का नाम : सुनिता पिता का नाम: रामचन्द गृह संख्या : 11 उम्र : 42 लिंग : महिला	फोटो उपलब्ध	81	ZPA2268357	निर्वाचक का नाम : गेनसिंग जावरकर पिता का नाम: गोपाल गृह संख्या : 12 उम्र : 53 लिंग : पुरुष	फोटो उपलब्ध
82	ZPA2268365	निर्वाचक का नाम : उषा जावरकर पिता का नाम: गेनसिंग गृह संख्या : 12 उम्र : 51 लिंग : महिला	फोटो उपलब्ध	83	ZPA1893445	निर्वाचक का नाम : पूजा जावरकर पिता का नाम: गेनीसिंह गृह संख्या : 12 उम्र : 27 लिंग : महिला	फोटो उपलब्ध	84	ZPA2476927	निर्वाचक का नाम : राहुल जावरकर पिता का नाम: गेनसिंह जावरकर गृह संख्या : 12 उम्र : 24 लिंग : पुरुष	फोटो उपलब्ध
85	ZPA2478931	निर्वाचक का नाम : रोहित जावरकर पिता का नाम: गेनसिंह जावरकर गृह संख्या : 12 उम्र : 22 लिंग : पुरुष	फोटो उपलब्ध	86	ZPA2669463	निर्वाचक का नाम : रवीना जावरकर पिता का नाम: राहुल जावरकर गृह संख्या : 12 उम्र : 21 लिंग : महिला	फोटो उपलब्ध	87	ZPA1578277	निर्वाचक का नाम : तेजीलाल विश्राम पानसे पिता का नाम: बिसराम गृह संख्या : 14 उम्र : 81 लिंग : पुरुष	फोटो उपलब्ध
88	ZPA1578392	निर्वाचक का नाम : मोरखे पिता का नाम: तेजीलाल गृह संख्या : 14 उम्र : 76 लिंग : महिला	फोटो उपलब्ध	89	ZPA0205625	निर्वाचक का नाम : रामदास पिता का नाम: तेजीलाल गृह संख्या : 14 उम्र : 57 लिंग : पुरुष	फोटो उपलब्ध	90	ZPA0700922	निर्वाचक का नाम : सुनिता पिता का नाम: रामदास गृह संख्या : 14 उम्र : 54 लिंग : महिला	फोटो उपलब्ध

91 निर्वाचक का नाम : चैतराम बारस्कर पिता का नाम: छोटेरालाल बारस्कर गृह संख्या : 14 उम्र : 40 लिंग : महिला	ZPA1672104 फोटो उपलब्ध	92 निर्वाचक का नाम : लीला बारस्कर पिता का नाम: चैतराम बारस्कर गृह संख्या : 14 उम्र : 38 लिंग : महिला	ZPA1672088 फोटो उपलब्ध	93 निर्वाचक का नाम : राजेश मावस्कर पिता का नाम: श्यामलाल मावस्कर गृह संख्या : 14 उम्र : 38 लिंग : पुरुष	ZPA2499507 फोटो उपलब्ध
94 निर्वाचक का नाम : पंकज पिता का नाम: रामदास गृह संख्या : 14 उम्र : 31 लिंग : पुरुष	ZPA1120336 फोटो उपलब्ध	95 निर्वाचक का नाम : प्रतिभा मावस्कर पिता का नाम: राजेश मावस्कर गृह संख्या : 14 उम्र : 31 लिंग : महिला	ZPA2499457 फोटो उपलब्ध	96 निर्वाचक का नाम : अंकुश पान्से पिता का नाम: रामदास पान्से गृह संख्या : 14 उम्र : 26 लिंग : महिला	ZPA1737600 फोटो उपलब्ध
97 निर्वाचक का नाम : प्रदीप बारासकर पिता का नाम: मोहनलाल बारासकर गृह संख्या : 14 उम्र : 25 लिंग : पुरुष	ZPA2499648 फोटो उपलब्ध	98 निर्वाचक का नाम : उर्मिला पानसे पिता का नाम: अंकुश पानसे गृह संख्या : 14 उम्र : 24 लिंग : महिला	ZPA2477933 फोटो उपलब्ध	99 निर्वाचक का नाम : लीला पिता का नाम: गुलाब गृह संख्या : 15 उम्र : 66 लिंग : महिला	ZPA1578491 फोटो उपलब्ध
100 निर्वाचक का नाम : चैतराम पिता का नाम: गुलाब गृह संख्या : 15 उम्र : 43 लिंग : पुरुष	ZPA0205633 फोटो उपलब्ध	101 निर्वाचक का नाम : जयवन्ती पिता का नाम: चैतराम गृह संख्या : 15 उम्र : 38 लिंग : महिला	ZPA0561985 फोटो उपलब्ध	102 निर्वाचक का नाम : जस्मू पिता का नाम: ओमकार गृह संख्या : 15/1 उम्र : 55 लिंग : महिला	ZPA0370189 फोटो उपलब्ध
103 निर्वाचक का नाम : गन्तू पिता का नाम: बाटू गृह संख्या : 15/1 उम्र : 53 लिंग : पुरुष	ZPA0991802 फोटो उपलब्ध	104 निर्वाचक का नाम : आशू पिता का नाम: गन्तू गृह संख्या : 15/1 उम्र : 50 लिंग : महिला	ZPA0205674 फोटो उपलब्ध	105 निर्वाचक का नाम : गनाजी पिता का नाम: ओमकार गृह संख्या : 15/1 उम्र : 33 लिंग : पुरुष	ZPA0548354 फोटो उपलब्ध
106 निर्वाचक का नाम : उमेशकास्देकर पिता का नाम: गन्तूकास्देकर गृह संख्या : 15/1 उम्र : 30 लिंग : पुरुष	ZPA1733211 फोटो उपलब्ध	107 निर्वाचक का नाम : संगीता जावरकर पिता का नाम: विनोद जावरकर गृह संख्या : 15/1 उम्र : 29 लिंग : महिला	ZPA1267269 फोटो उपलब्ध	108 निर्वाचक का नाम : काजल भुसुमकर पिता का नाम: केशो भुसुमकर गृह संख्या : 15/1 उम्र : 26 लिंग : महिला	ZPA2409811 फोटो उपलब्ध
109 निर्वाचक का नाम : शांती कासदेकर पिता का नाम: गनाजी कासदेकर गृह संख्या : 15 /1 उम्र : 22 लिंग : महिला	ZPA2657559 फोटो उपलब्ध	110 निर्वाचक का नाम : रवि पिता का नाम: रामसिंग गृह संख्या : 16 उम्र : 38 लिंग : पुरुष	ZPA0259531 फोटो उपलब्ध	111 निर्वाचक का नाम : भीमराव कानेकर पिता का नाम: भीवलाल कानेकर गृह संख्या : 17 उम्र : 44 लिंग : पुरुष	ZPA0205690 फोटो उपलब्ध
112 निर्वाचक का नाम : रामकली पिता का नाम: भीमराव गृह संख्या : 17 उम्र : 42 लिंग : महिला	ZPA0205708 फोटो उपलब्ध	113 निर्वाचक का नाम : संगीता कासदेकर पिता का नाम: रामा गृह संख्या : 17 उम्र : 40 लिंग : महिला	FCD1466317 फोटो उपलब्ध	114 निर्वाचक का नाम : रामा कासदेकर पिता का नाम: भीवलाल गृह संख्या : 17 उम्र : 40 लिंग : पुरुष	ZPA0370197 फोटो उपलब्ध
115 निर्वाचक का नाम : गुड्डू भुसुमकर पिता का नाम: शुभम भुसुमकर गृह संख्या : 17 उम्र : 37 लिंग : पुरुष	ZPA2712214 फोटो उपलब्ध	116 निर्वाचक का नाम : राजा कासदेकर पिता का नाम: भीमराव कासदेकर गृह संख्या : 17 उम्र : 25 लिंग : पुरुष	ZPA2565208 फोटो उपलब्ध	117 निर्वाचक का नाम : अंकिता कासदेकर पिता का नाम: राजा कासदेकर गृह संख्या : 17 उम्र : 24 लिंग : महिला	ZPA2563898 फोटो उपलब्ध
118 निर्वाचक का नाम : राजू कासदेकर पिता का नाम: भीमराव कासदेकर गृह संख्या : 17 उम्र : 21 लिंग : पुरुष	ZPA2563872 फोटो उपलब्ध	119 निर्वाचक का नाम : शांती कासदेकर पिता का नाम: रामा कासदेकर गृह संख्या : 17 उम्र : 20 लिंग : महिला	ZPA2713972 फोटो उपलब्ध	120 निर्वाचक का नाम : संगीता पिता का नाम: भीलू गृह संख्या : 18 उम्र : 52 लिंग : महिला	ZPA1212802 फोटो उपलब्ध

121 निर्वाचक का नाम : किशोर पिता का नाम: सीताराम गृह संख्या : 18 उम्र : 51 लिंग : पुरुष	ZPA2268373 फोटो उपलब्ध	122 निर्वाचक का नाम : मुजी पति का नाम: किशोर गृह संख्या : 18 उम्र : 45 लिंग : महिला	ZPA0456871 फोटो उपलब्ध	123 निर्वाचक का नाम : चरकू पान्से पति का नाम: सुरेश पान्से गृह संख्या : 18 उम्र : 43 लिंग : महिला	FCD1436898 फोटो उपलब्ध
124 निर्वाचक का नाम : राजेश पिता का नाम: भीलू गृह संख्या : 18 उम्र : 31 लिंग : पुरुष	ZPA1212976 फोटो उपलब्ध	125 निर्वाचक का नाम : रानी पति का नाम: राजेश गृह संख्या : 18 उम्र : 30 लिंग : महिला	ZPA1212869 फोटो उपलब्ध	126 निर्वाचक का नाम : रमेश पिता का नाम: दिलीप गृह संख्या : 18 उम्र : 29 लिंग : पुरुष	ZPA1267004 फोटो उपलब्ध
127 निर्वाचक का नाम : मनोज जावरकर पिता का नाम: भिलू जावरकर गृह संख्या : 18 उम्र : 29 लिंग : पुरुष	ZPA2081040 फोटो उपलब्ध	128 निर्वाचक का नाम : पूनम पान्से पति का नाम: सुरेश पान्से गृह संख्या : 18 उम्र : 29 लिंग : महिला	ZPA1739408 फोटो उपलब्ध	129 निर्वाचक का नाम : सुरज पान्से पिता का नाम: सुरेश पान्से गृह संख्या : 18 उम्र : 28 लिंग : पुरुष	ZPA2196012 फोटो उपलब्ध
130 निर्वाचक का नाम : प्रमिला जावरकर पति का नाम: मनोज जावरकर गृह संख्या : 18 उम्र : 27 लिंग : महिला	ZPA2081057 फोटो उपलब्ध	131 निर्वाचक का नाम : निकिता पान्से पति का नाम: सुरेश पान्से गृह संख्या : 18 उम्र : 23 लिंग : महिला	ZPA2478105 फोटो उपलब्ध	132 निर्वाचक का नाम : मीना शिवलाल बारसकर पति का नाम: शिवलाल गृह संख्या : 21 उम्र : 51 लिंग : महिला	ZPA1578772 फोटो उपलब्ध
133 निर्वाचक का नाम : अंतकला बारस्कर पति का नाम: करण बारस्कर गृह संख्या : 21 उम्र : 32 लिंग : महिला	ZPA2563914 फोटो उपलब्ध	134 निर्वाचक का नाम : करण बारस्कर पिता का नाम: शिवलाल बारस्कर गृह संख्या : 21 उम्र : 29 लिंग : पुरुष	ZPA2344778 फोटो उपलब्ध	135 निर्वाचक का नाम : शेखर शिवलाल बारस्कर पिता का नाम: शिवलाल बारसकर गृह संख्या : 21 उम्र : 24 लिंग : पुरुष	ZPA2344786 फोटो उपलब्ध
136 निर्वाचक का नाम : जीजी पति का नाम: सुखदेव गृह संख्या : 22 उम्र : 52 लिंग : महिला	ZPA1578616 फोटो उपलब्ध	137 निर्वाचक का नाम : कृष्णा पिता का नाम: सुखदेव गृह संख्या : 22 उम्र : 30 लिंग : पुरुष	ZPA1893478 फोटो उपलब्ध	138 निर्वाचक का नाम : दुर्गा पति का नाम: कृष्णा गृह संख्या : 22 उम्र : 25 लिंग : महिला	ZPA1893486 फोटो उपलब्ध
139 निर्वाचक का नाम : आत्माराम सेलुकर पिता का नाम: तुकाराम गृह संख्या : 23 उम्र : 57 लिंग : पुरुष	ZPA0370205 फोटो उपलब्ध	140 निर्वाचक का नाम : रामरती सेलुकर पति का नाम: आत्माराम गृह संख्या : 23 उम्र : 46 लिंग : महिला	FCD1369859 फोटो उपलब्ध	141 निर्वाचक का नाम : राम भोले सेलुकर पिता का नाम: आत्माराम सेलुकर गृह संख्या : 23 उम्र : 26 लिंग : पुरुष	ZPA2344794 फोटो उपलब्ध
142 निर्वाचक का नाम : नेहा पिता का नाम: आत्माराम गृह संख्या : 23 उम्र : 23 लिंग : महिला	ZPA2657187 फोटो उपलब्ध	143 निर्वाचक का नाम : आरती सेलुकर पति का नाम: राम भोले सेलुकर गृह संख्या : 23 उम्र : 22 लिंग : महिला	ZPA2479053 फोटो उपलब्ध	144 निर्वाचक का नाम : पार्वती सेलुकर पिता का नाम: आत्माराम सेलुकर गृह संख्या : 23 उम्र : 18 लिंग : महिला	ZPA2825495 फोटो उपलब्ध
145 निर्वाचक का नाम : शामा पिता का नाम: घुडू गृह संख्या : 25 उम्र : 42 लिंग : पुरुष	FCD1370048 फोटो उपलब्ध	146 निर्वाचक का नाम : मनसूराव पिता का नाम: घुडू गृह संख्या : 25 उम्र : 39 लिंग : पुरुष	FCD1369990 फोटो उपलब्ध	147 निर्वाचक का नाम : रूखमा पति का नाम: मंशूराम गृह संख्या : 25 उम्र : 38 लिंग : महिला	ZPA0342196 फोटो उपलब्ध
148 निर्वाचक का नाम : साहदेव पिता का नाम: रामकिशन बारसकर गृह संख्या : 25 उम्र : 31 लिंग : पुरुष	ZPA1212877 फोटो उपलब्ध	149 निर्वाचक का नाम : फूलवंती पति का नाम: साहदेव गृह संख्या : 25 उम्र : 30 लिंग : महिला	ZPA1212901 फोटो उपलब्ध	150 निर्वाचक का नाम : महादेव बारस्कर पिता का नाम: मंसू बारस्कर गृह संख्या : 25 उम्र : 19 लिंग : पुरुष	ZPA2789253 फोटो उपलब्ध

151 निर्वाचक का नाम : मालो कास्देकर पति का नाम: महेशलाल कास्देकर गृह संख्या : 26 उम्र : 54 लिंग : महिला	ZPA0205369 फोटो उपलब्ध	152 निर्वाचक का नाम : सुभाष कास्देकर पिता का नाम: महेशलाल कास्देकर गृह संख्या : 26 उम्र : 36 लिंग : पुरुष	ZPA0222745 फोटो उपलब्ध	153 निर्वाचक का नाम : सुनीता पति का नाम: सुभाष गृह संख्या : 26 उम्र : 33 लिंग : महिला	ZPA0501049 फोटो उपलब्ध
154 निर्वाचक का नाम : संजय कास्देकर पिता का नाम: महेश लाल गृह संख्या : 26 उम्र : 31 लिंग : पुरुष	ZPA1267160 फोटो उपलब्ध	155 निर्वाचक का नाम : राधा कास्देकर पति का नाम: संजय कास्देकर गृह संख्या : 26 उम्र : 29 लिंग : महिला	ZPA1893452 फोटो उपलब्ध	156 निर्वाचक का नाम : मोहन पिता का नाम: महेशलाल गृह संख्या : 26 उम्र : 28 लिंग : पुरुष	ZPA1737592 फोटो उपलब्ध
157 निर्वाचक का नाम : तुलाराम पिता का नाम: राजाराम गृह संख्या : 28 उम्र : 76 लिंग : पुरुष	ZPA1578657 फोटो उपलब्ध	158 निर्वाचक का नाम : कैलो पति का नाम: तुलाराम गृह संख्या : 28 उम्र : 73 लिंग : महिला	ZPA1578525 फोटो उपलब्ध	159 निर्वाचक का नाम : सुखलाल तुलाराम सेलुकर पिता का नाम: तुलाराम सेलुकर गृह संख्या : 28 उम्र : 43 लिंग : पुरुष	FCD1436872 फोटो उपलब्ध
160 निर्वाचक का नाम : मीना छोटेलाल शेलुकर पति का नाम: छोटेलाल शेलुकर गृह संख्या : 28 उम्र : 40 लिंग : महिला	ZPA1267012 फोटो उपलब्ध	161 निर्वाचक का नाम : छोटेलाल शेलुकर पिता का नाम: तुलाराम शेलुकर गृह संख्या : 28 उम्र : 39 लिंग : पुरुष	ZPA0456889 फोटो उपलब्ध	162 निर्वाचक का नाम : किशोर पिता का नाम: तुलाराम गृह संख्या : 28 उम्र : 38 लिंग : पुरुष	ZPA0334433 फोटो उपलब्ध
163 निर्वाचक का नाम : गीता पति का नाम: किशोर गृह संख्या : 28 उम्र : 35 लिंग : महिला	ZPA0334441 फोटो उपलब्ध	164 निर्वाचक का नाम : द्रोपती सुखलाल सेलुकर पति का नाम: सुखलाल सेलुकर गृह संख्या : 28 उम्र : 33 लिंग : महिला	ZPA1406503 फोटो उपलब्ध	165 निर्वाचक का नाम : कृष्णा सेलुकर पिता का नाम: सुखलाल सेलुकर गृह संख्या : 28 उम्र : 22 लिंग : पुरुष	ZPA2498475 फोटो उपलब्ध
166 निर्वाचक का नाम : सालिकराम पिता का नाम: मोती गृह संख्या : 29 उम्र : 53 लिंग : पुरुष	ZPA0205377 फोटो उपलब्ध	167 निर्वाचक का नाम : बुले पति का नाम: सालीकराम गृह संख्या : 29 उम्र : 50 लिंग : महिला	ZPA0205385 फोटो उपलब्ध	168 निर्वाचक का नाम : गणेश पिता का नाम: पतिराम गृह संख्या : 29 उम्र : 33 लिंग : पुरुष	ZPA1267178 फोटो उपलब्ध
169 निर्वाचक का नाम : राजु पिता का नाम: सालिकराम गृह संख्या : 29 उम्र : 32 लिंग : पुरुष	ZPA1120351 फोटो उपलब्ध	170 निर्वाचक का नाम : ललिता बारस्कर पति का नाम: राजू बारस्कर गृह संख्या : 29 उम्र : 19 लिंग : महिला	ZPA2802536 फोटो उपलब्ध	171 निर्वाचक का नाम : लालमन पिता का नाम: राजू गृह संख्या : 30 उम्र : 86 लिंग : पुरुष	ZPA0205393 फोटो उपलब्ध
172 निर्वाचक का नाम : रेगाय पति का नाम: सुदाम गृह संख्या : 30 उम्र : 58 लिंग : महिला	ZPA0259549 फोटो उपलब्ध	173 निर्वाचक का नाम : दादाराव पन्से पिता का नाम: लालमन पन्से गृह संख्या : 30 उम्र : 49 लिंग : पुरुष	ZPA1733252 फोटो उपलब्ध	174 निर्वाचक का नाम : सुमन पान्से पति का नाम: दादाराव पान्से गृह संख्या : 30 उम्र : 46 लिंग : महिला	ZPA2196129 फोटो उपलब्ध
175 निर्वाचक का नाम : मंगल पिता का नाम: भीवलाल गृह संख्या : 30 उम्र : 45 लिंग : पुरुष	ZPA1406768 फोटो उपलब्ध	176 निर्वाचक का नाम : बुगाल चिमोटे पति का नाम: मोतीलाल चिमोटे गृह संख्या : 30 उम्र : 43 लिंग : महिला	ZPA1120203 फोटो उपलब्ध	177 निर्वाचक का नाम : संगीता धोटे पति का नाम: मंगल धोटे गृह संख्या : 30 उम्र : 35 लिंग : महिला	ZPA1737204 फोटो उपलब्ध
178 निर्वाचक का नाम : सुनीता पान्से पति का नाम: आशिक पान्से गृह संख्या : 30 उम्र : 32 लिंग : महिला	ZPA2477537 फोटो उपलब्ध	179 निर्वाचक का नाम : आशीक पिता का नाम: सुदाम गृह संख्या : 30 उम्र : 30 लिंग : पुरुष	ZPA1226372 फोटो उपलब्ध	180 निर्वाचक का नाम : शारदा पति का नाम: अमन गृह संख्या : 30 उम्र : 28 लिंग : महिला	ZPA1893510 फोटो उपलब्ध

181 निर्वाचक का नाम : राकेश पन्से पिता का नाम: दादाराव पन्से गृह संख्या : 30 उम्र : 27 लिंग : पुरुष	ZPA1733278 फोटो उपलब्ध	182 निर्वाचक का नाम : अमन पिता का नाम: सुदाम गृह संख्या : 30 उम्र : 27 लिंग : पुरुष	ZPA1737139 फोटो उपलब्ध	183 निर्वाचक का नाम : रितेश दादाराव पान्से पिता का नाम: दादाराव पान्से गृह संख्या : 30 उम्र : 25 लिंग : पुरुष	ZPA1893502 फोटो उपलब्ध
184 निर्वाचक का नाम : लक्ष्मी चिमोटे पिता का नाम: मोतीराम चिमोटे गृह संख्या : 30 उम्र : 19 लिंग : महिला	ZPA2774099 फोटो उपलब्ध	185 निर्वाचक का नाम : चांदनी पांसे पति का नाम: राकेश गृह संख्या : 30 उम्र : 18 लिंग : महिला	ZPA2815066 फोटो उपलब्ध	186 निर्वाचक का नाम : बिसन ठाकरे पिता का नाम: सोनू ठाकरे गृह संख्या : 31 उम्र : 69 लिंग : पुरुष	ZPA0205427 फोटो उपलब्ध
187 निर्वाचक का नाम : मंगराय ठाकरे पति का नाम: बिसन ठाकरे गृह संख्या : 31 उम्र : 66 लिंग : महिला	ZPA1578541 फोटो उपलब्ध	188 निर्वाचक का नाम : सागरती पति का नाम: अशोक गृह संख्या : 31 उम्र : 43 लिंग : महिला	ZPA0259556 फोटो उपलब्ध	189 निर्वाचक का नाम : किशोर पिता का नाम: बिसन गृह संख्या : 31 उम्र : 39 लिंग : पुरुष	ZPA0548396 फोटो उपलब्ध
190 निर्वाचक का नाम : किशोरी ठाकरे पिता का नाम: बिसन ठाकरे गृह संख्या : 31 उम्र : 38 लिंग : पुरुष	FCD1466200 फोटो उपलब्ध	191 निर्वाचक का नाम : आशा पति का नाम: किशोर गृह संख्या : 31 उम्र : 37 लिंग : महिला	ZPA0895045 फोटो उपलब्ध	192 निर्वाचक का नाम : सुधिया ठाकरे पति का नाम: किशोरी ठाकरे गृह संख्या : 31 उम्र : 36 लिंग : महिला	ZPA0895037 फोटो उपलब्ध
193 निर्वाचक का नाम : हरी ठाकरे पिता का नाम: बिसन ठाकरे गृह संख्या : 31 उम्र : 35 लिंग : पुरुष	ZPA0548404 फोटो उपलब्ध	194 निर्वाचक का नाम : श्रीराम पिता का नाम: बिशन गृह संख्या : 31 उम्र : 32 लिंग : पुरुष	ZPA1226406 फोटो उपलब्ध	195 निर्वाचक का नाम : शकुलला ठाकरे पति का नाम: हरी गृह संख्या : 31 उम्र : 29 लिंग : महिला	ZPA1893536 फोटो उपलब्ध
196 निर्वाचक का नाम : निर्मला ठाकरे पति का नाम: श्रीराम ठाकरे गृह संख्या : 31 उम्र : 20 लिंग : महिला	ZPA2657443 फोटो उपलब्ध	197 निर्वाचक का नाम : लक्ष्मी धाड़से पिता का नाम: चैतराम धाड़से गृह संख्या : 31/1 उम्र : 20 लिंग : महिला	ZPA2712909 फोटो उपलब्ध	198 निर्वाचक का नाम : सोमा पिता का नाम: मोती गृह संख्या : 32 उम्र : 61 लिंग : पुरुष	ZPA1578475 फोटो उपलब्ध
199 निर्वाचक का नाम : भागो पति का नाम: सोमा गृह संख्या : 32 उम्र : 57 लिंग : महिला	ZPA0205435 फोटो उपलब्ध	200 निर्वाचक का नाम : अशोक पिता का नाम: सोमा गृह संख्या : 32 उम्र : 42 लिंग : पुरुष	FCD1436823 फोटो उपलब्ध	201 निर्वाचक का नाम : समोती पति का नाम: अशोक गृह संख्या : 32 उम्र : 40 लिंग : महिला	FCD1436864 फोटो उपलब्ध
202 निर्वाचक का नाम : सुभाष जावरकर पिता का नाम: सोमा जावरकर गृह संख्या : 32 उम्र : 39 लिंग : पुरुष	ZPA1566710 फोटो उपलब्ध	203 निर्वाचक का नाम : ललिता जावरकर पति का नाम: सुभाष जावरकर गृह संख्या : 32 उम्र : 35 लिंग : महिला	ZPA1566777 फोटो उपलब्ध	204 निर्वाचक का नाम : पूजा पिता का नाम: अशोक गृह संख्या : 32 उम्र : 21 लिंग : महिला	ZPA2556264 फोटो उपलब्ध
205 निर्वाचक का नाम : सीतू पति का नाम: कालूराम गृह संख्या : 32/1 उम्र : 73 लिंग : महिला	ZPA0205781 फोटो उपलब्ध	206 निर्वाचक का नाम : चैतराम पिता का नाम: कालूराम गृह संख्या : 32/1 उम्र : 45 लिंग : पुरुष	ZPA0205807 फोटो उपलब्ध	207 निर्वाचक का नाम : भागरती पति का नाम: सुखदेव गृह संख्या : 32/1 उम्र : 42 लिंग : महिला	ZPA0259572 फोटो उपलब्ध
208 निर्वाचक का नाम : ज्योति पति का नाम: चैतराम गृह संख्या : 32/1 उम्र : 39 लिंग : महिला	ZPA0259564 फोटो उपलब्ध	209 निर्वाचक का नाम : महेश पिता का नाम: सुखदेव गृह संख्या : 32/1 उम्र : 35 लिंग : पुरुष	ZPA1017789 फोटो उपलब्ध	210 निर्वाचक का नाम : हेमंत पिता का नाम: सुखदेव गृह संख्या : 32/1 उम्र : 33 लिंग : पुरुष	ZPA1017755 फोटो उपलब्ध

211	ZPA0205443	निर्वाचक का नाम : मनुताई पति का नाम: सुधाकर गृह संख्या : 33 उम्र : 62 लिंग : महिला	212	ZPA1577840	निर्वाचक का नाम : बालकराम पिता का नाम: मोती गृह संख्या : 34 उम्र : 61 लिंग : पुरुष	213	ZPA0205450	निर्वाचक का नाम : बेबी पति का नाम: बालकराम गृह संख्या : 34 उम्र : 55 लिंग : महिला
214	ZPA0456962	निर्वाचक का नाम : मंजूसा फूके पति का नाम: मंगेस गृह संख्या : 34 उम्र : 39 लिंग : महिला	215	ZPA0334466	निर्वाचक का नाम : बुधिया पति का नाम: अनिल गृह संख्या : 34 उम्र : 37 लिंग : महिला	216	FCD1070218	निर्वाचक का नाम : श्यामराव दहीकर पिता का नाम: काडमू दहीकर गृह संख्या : 35 उम्र : 70 लिंग : पुरुष
217	ZPA0205476	निर्वाचक का नाम : गंगा नरवरे पति का नाम: तारा सिंह नरवरे गृह संख्या : 35 उम्र : 63 लिंग : महिला	218	ZPA1794692	निर्वाचक का नाम : तारासिंग नरवरे पिता का नाम: फत्तेसिंग नरवरे गृह संख्या : 35 उम्र : 56 लिंग : पुरुष	219	FCD1014125	निर्वाचक का नाम : सालू पति का नाम: श्यामराव गृह संख्या : 35 उम्र : 46 लिंग : महिला
220	FCD1369941	निर्वाचक का नाम : श्रवण दहीकर पिता का नाम: श्यामराव गृह संख्या : 35 उम्र : 40 लिंग : पुरुष	221	FCD1369867	निर्वाचक का नाम : सुधीर दहिकर पिता का नाम: श्यामराव दहिकर गृह संख्या : 35 उम्र : 39 लिंग : पुरुष	222	FCD1465731	निर्वाचक का नाम : नितीन दहीकर पिता का नाम: श्यामराव दहीकर गृह संख्या : 35 उम्र : 38 लिंग : पुरुष
223	ZPA0895060	निर्वाचक का नाम : दुर्गा दहिकर पति का नाम: सुधीर दहिकर गृह संख्या : 35 उम्र : 37 लिंग : महिला	224	ZPA1531557	निर्वाचक का नाम : संगीता दहीकर पति का नाम: श्रवण गृह संख्या : 35 उम्र : 37 लिंग : महिला	225	ZPA1835727	निर्वाचक का नाम : मदन पिता का नाम: रतन गृह संख्या : 35 उम्र : 31 लिंग : पुरुष
226	ZPA1835701	निर्वाचक का नाम : संध्या पति का नाम: मदन गृह संख्या : 35 उम्र : 30 लिंग : महिला	227	ZPA1531540	निर्वाचक का नाम : प्रवीणकुमार दहीकर पिता का नाम: श्यामराव दहीकर गृह संख्या : 35 उम्र : 29 लिंग : पुरुष	228	ZPA2194835	निर्वाचक का नाम : संगीता दहीकर पति का नाम: नितिन दहीकर गृह संख्या : 35 उम्र : 27 लिंग : महिला
S 229	ZPA2478949	निर्वाचक का नाम : रेणुका नरवरे पिता का नाम: तारासिंह नरवरे गृह संख्या : 35 उम्र : 24 लिंग : महिला	230	ZPA2268621	निर्वाचक का नाम : शंकर पिता का नाम: शामलाल गृह संख्या : 37 उम्र : 63 लिंग : पुरुष	231	ZPA0205823	निर्वाचक का नाम : पार्वतीबाई भुसुमकर पति का नाम: भीमराव भुसुमकर गृह संख्या : 37 उम्र : 48 लिंग : महिला
232	ZPA2497774	निर्वाचक का नाम : सुगंती भुसुमकर पति का नाम: येशकुमार भुसुमकर गृह संख्या : 37 उम्र : 33 लिंग : महिला	233	ZPA0895078	निर्वाचक का नाम : मनोज पिता का नाम: भीमराव गृह संख्या : 37 उम्र : 32 लिंग : पुरुष	234	ZPA2344802	निर्वाचक का नाम : कमला भुसुमकर पति का नाम: मनोज भुसुमकर गृह संख्या : 37 उम्र : 32 लिंग : महिला
235	ZPA1120567	निर्वाचक का नाम : विनोद पिता का नाम: भीमराव गृह संख्या : 37 उम्र : 31 लिंग : पुरुष	236	ZPA1267038	निर्वाचक का नाम : सरिता पति का नाम: विनोद गृह संख्या : 37 उम्र : 29 लिंग : महिला	237	ZPA1577899	निर्वाचक का नाम : गणेश उमरकर पिता का नाम: सोमजी उमरकर गृह संख्या : 38 उम्र : 60 लिंग : पुरुष
238	ZPA0205484	निर्वाचक का नाम : सुंदर पति का नाम: गणेश गृह संख्या : 38 उम्र : 57 लिंग : महिला	239	ZPA2194926	निर्वाचक का नाम : सुभाष उमरकर पिता का नाम: गणेश उमरकर गृह संख्या : 38 उम्र : 38 लिंग : पुरुष	240	ZPA2478758	निर्वाचक का नाम : संदीप उमरकर पिता का नाम: गणेश गृह संख्या : 38 उम्र : 23 लिंग : पुरुष

241 निर्वाचक का नाम : टीकाराम पिता का नाम: सोमजी गृह संख्या : 38/1 उम्र : 56 लिंग : पुरुष	ZPA0561993 फोटो उपलब्ध	242 निर्वाचक का नाम : बाली पिता का नाम: टीकाराम गृह संख्या : 38/1 उम्र : 43 लिंग : महिला	FCD1436856 फोटो उपलब्ध	243 निर्वाचक का नाम : रूपलाल उमरकर पिता का नाम: टीकाराम उमरकर गृह संख्या : 38/1 उम्र : 28 लिंग : पुरुष	ZPA1672302 फोटो उपलब्ध
# 244 निर्वाचक का नाम : रवीना उमरकर पति का नाम: रूपलाल उमरकर गृह संख्या : 38/1 उम्र : 26 लिंग : महिला	ZPA2556280 फोटो उपलब्ध	245 निर्वाचक का नाम : राहुल उमरकर पिता का नाम: टीकाराम उमरकर गृह संख्या : 38/1 उम्र : 23 लिंग : पुरुष	ZPA2659290 फोटो उपलब्ध	246 निर्वाचक का नाम : राजेश उमरकर पिता का नाम: टीकाराम उमरकर गृह संख्या : 38/1 उम्र : 21 लिंग : पुरुष	ZPA2499713 फोटो उपलब्ध
# 247 निर्वाचक का नाम : साक्षी उमरकर पति का नाम: राजेश उमरकर गृह संख्या : 38/1 उम्र : 19 लिंग : महिला	ZPA2768133 फोटो उपलब्ध	248 निर्वाचक का नाम : भोला पिता का नाम: तनू गृह संख्या : 39 उम्र : 63 लिंग : पुरुष	ZPA1578608 फोटो उपलब्ध	249 निर्वाचक का नाम : शामू पति का नाम: भोला गृह संख्या : 39 उम्र : 58 लिंग : महिला	ZPA1578137 फोटो उपलब्ध
250 निर्वाचक का नाम : राजेन्द्र पिता का नाम: भोला गृह संख्या : 39 उम्र : 31 लिंग : पुरुष	ZPA1120781 फोटो उपलब्ध	251 निर्वाचक का नाम : रोशनी बारस्कर पति का नाम: राजेंद्र बारस्कर गृह संख्या : 39 उम्र : 26 लिंग : महिला	ZPA2284792 फोटो उपलब्ध	252 निर्वाचक का नाम : शंकर जावरकर पिता का नाम: बालाराम गृह संख्या : 41 उम्र : 58 लिंग : पुरुष	ZPA1578061 फोटो उपलब्ध
253 निर्वाचक का नाम : टीकाराम जावरकर पिता का नाम: बालाराम जावरकर गृह संख्या : 41 उम्र : 57 लिंग : पुरुष	ZPA0205492 फोटो उपलब्ध	254 निर्वाचक का नाम : सोनी जावरकर पति का नाम: शंकर गृह संख्या : 41 उम्र : 55 लिंग : महिला	ZPA1578129 फोटो उपलब्ध	255 निर्वाचक का नाम : बुला जावरकर पति का नाम: टीकाराम जावरकर गृह संख्या : 41 उम्र : 52 लिंग : महिला	ZPA1578517 फोटो उपलब्ध
256 निर्वाचक का नाम : इमरता जावरकर पति का नाम: सुखदेव गृह संख्या : 41 उम्र : 43 लिंग : महिला	ZPA1395995 फोटो उपलब्ध	257 निर्वाचक का नाम : सुखदेव जावरकर पिता का नाम: शंकर गृह संख्या : 41 उम्र : 42 लिंग : पुरुष	FCD1370006 फोटो उपलब्ध	258 निर्वाचक का नाम : विक्रम पिता का नाम: टीकाराम गृह संख्या : 41 उम्र : 37 लिंग : पुरुष	ZPA0259598 फोटो उपलब्ध
259 निर्वाचक का नाम : सैवन्ती पति का नाम: विक्रम गृह संख्या : 41 उम्र : 34 लिंग : महिला	ZPA0743039 फोटो उपलब्ध	260 निर्वाचक का नाम : महेन्द्र पिता का नाम: शंकर गृह संख्या : 41 उम्र : 32 लिंग : पुरुष	ZPA0700930 फोटो उपलब्ध	261 निर्वाचक का नाम : कविता पिता का नाम: टीकाराम गृह संख्या : 41 उम्र : 31 लिंग : महिला	ZPA1120468 फोटो उपलब्ध
262 निर्वाचक का नाम : रामकली पति का नाम: महेन्द्र गृह संख्या : 41 उम्र : 30 लिंग : महिला	ZPA1212760 फोटो उपलब्ध	263 निर्वाचक का नाम : अजय जावरकार पिता का नाम: टीकाराम गृह संख्या : 41 उम्र : 28 लिंग : पुरुष	ZPA1737337 फोटो उपलब्ध	264 निर्वाचक का नाम : आरती जावरकर पति का नाम: अजय जावरकर गृह संख्या : 41 उम्र : 23 लिंग : महिला	ZPA2723476 फोटो उपलब्ध
265 निर्वाचक का नाम : रोहित जावरकर पिता का नाम: सुखदेव जावरकार गृह संख्या : 41 उम्र : 21 लिंग : पुरुष	ZPA2497899 फोटो उपलब्ध	266 निर्वाचक का नाम : रोशनी जावरकर पिता का नाम: सुखदेव जावरकर गृह संख्या : 41 उम्र : 19 लिंग : महिला	ZPA2798890 फोटो उपलब्ध	267 निर्वाचक का नाम : दुर्गेश धाड़से पिता का नाम: चैतराम धाड़से गृह संख्या : 42 उम्र : 18 लिंग : पुरुष	ZPA2840965 फोटो उपलब्ध
268 निर्वाचक का नाम : तुलसीराम बारस्कर पिता का नाम: पतिराम बारस्कर गृह संख्या : 43 उम्र : 67 लिंग : पुरुष	ZPA1578152 फोटो उपलब्ध	269 निर्वाचक का नाम : ललिता पति का नाम: तुलसीराम गृह संख्या : 43 उम्र : 58 लिंग : महिला	ZPA1578426 फोटो उपलब्ध	270 निर्वाचक का नाम : राजेश बारस्कर पिता का नाम: तुलसीराम बारस्कर गृह संख्या : 43 उम्र : 44 लिंग : पुरुष	ZPA1672328 फोटो उपलब्ध

271 निर्वाचक का नाम : राजेन्द्र पिता का नाम: तुलसीराम गृह संख्या : 43 उम्र : 36 लिंग : पुरुष	ZPA0259606 फोटो उपलब्ध	272 निर्वाचक का नाम : सागरती पति का नाम: राजेन्द्र गृह संख्या : 43 उम्र : 34 लिंग : महिला	ZPA0895086 फोटो उपलब्ध	273 निर्वाचक का नाम : सेवती बारस्कर पति का नाम: राजेश बारस्कर गृह संख्या : 43 उम्र : 33 लिंग : महिला	ZPA1672773 फोटो उपलब्ध
274 निर्वाचक का नाम : अरविंद तुलसिराम बारस्कर पिता का नाम: तुलसिराम बारस्कर गृह संख्या : 43 उम्र : 32 लिंग : पुरुष	ZPA1120542 फोटो उपलब्ध	275 निर्वाचक का नाम : सुनिता पति का नाम: अरविन्द गृह संख्या : 43 उम्र : 28 लिंग : महिला	ZPA1841188 फोटो उपलब्ध	276 निर्वाचक का नाम : भागरती पति का नाम: रमेश गृह संख्या : 44/1 उम्र : 54 लिंग : महिला	ZPA1578251 फोटो उपलब्ध
277 निर्वाचक का नाम : विनोद भुसुमकर पिता का नाम: रमेश भुसुमकर गृह संख्या : 44/1 उम्र : 31 लिंग : पुरुष	ZPA1120484 फोटो उपलब्ध	278 निर्वाचक का नाम : सीमा पिता का नाम: रामेश गृह संख्या : 44/1 उम्र : 28 लिंग : महिला	ZPA1733294 फोटो उपलब्ध	279 निर्वाचक का नाम : रेखा भुसुमकर पति का नाम: विनोद भुसुमकर गृह संख्या : 44/1 उम्र : 27 लिंग : महिला	ZPA2498442 फोटो उपलब्ध
280 निर्वाचक का नाम : कृष्णा रमेश भुसुमकर पिता का नाम: रमेश भुसुमकर गृह संख्या : 44/1 उम्र : 26 लिंग : पुरुष	ZPA1733328 फोटो उपलब्ध	281 निर्वाचक का नाम : शिवानी भुसुमकर पति का नाम: कृष्णा भुसुमकर गृह संख्या : 44/1 उम्र : 24 लिंग : महिला	ZPA2572774 फोटो उपलब्ध	282 निर्वाचक का नाम : शेषराव पिता का नाम: संपत गृह संख्या : 44/2 उम्र : 66 लिंग : पुरुष	ZPA1739333 फोटो उपलब्ध
283 निर्वाचक का नाम : काडमी पति का नाम: शेषराव गृह संख्या : 44/2 उम्र : 58 लिंग : महिला	ZPA2064293 फोटो उपलब्ध	284 निर्वाचक का नाम : गजा भुसुमकर पिता का नाम: शेषराव गृह संख्या : 44/2 उम्र : 40 लिंग : पुरुष	FCD1466218 फोटो उपलब्ध	285 निर्वाचक का नाम : नन्दू पिता का नाम: शेषराव गृह संख्या : 44/2 उम्र : 39 लिंग : पुरुष	ZPA0700948 फोटो उपलब्ध
286 निर्वाचक का नाम : सविता नंदू भुसुमकर पति का नाम: नंदू गृह संख्या : 44/2 उम्र : 37 लिंग : महिला	FCD1465988 फोटो उपलब्ध	287 निर्वाचक का नाम : आकाश भुसुमकर पिता का नाम: नंदू भुसुमकर गृह संख्या : 44/2 उम्र : 20 लिंग : पुरुष	ZPA2712271 फोटो उपलब्ध	288 निर्वाचक का नाम : सरिजा भुसुमकर पति का नाम: गजा भुसुमकर गृह संख्या : 44/2 उम्र : 38 लिंग : महिला	FCD1465996 फोटो उपलब्ध
289 निर्वाचक का नाम : सरस्वती पान्से पति का नाम: किसन पान्से गृह संख्या : 45 उम्र : 54 लिंग : महिला	ZPA0205831 फोटो उपलब्ध	290 निर्वाचक का नाम : भगाय मनीराम ठाकरे पति का नाम: मनीराम ठाकरे गृह संख्या : 45 उम्र : 51 लिंग : महिला	ZPA0600692 फोटो उपलब्ध	291 निर्वाचक का नाम : रंगीता बारसकर पति का नाम: मदन बारसकर गृह संख्या : 45 उम्र : 31 लिंग : महिला	ZPA1120526 फोटो उपलब्ध
292 निर्वाचक का नाम : किशन पिता का नाम: लालमन गृह संख्या : 45/1 उम्र : 58 लिंग : पुरुष	ZPA0562009 फोटो उपलब्ध	293 निर्वाचक का नाम : मदन बारसकर पिता का नाम: मन्सूराम बारस्कर गृह संख्या : 45/1 उम्र : 32 लिंग : पुरुष	ZPA2344810 फोटो उपलब्ध	294 निर्वाचक का नाम : ईश्वर पान्से पिता का नाम: किशन पान्से गृह संख्या : 45/1 उम्र : 29 लिंग : पुरुष	ZPA1267046 फोटो उपलब्ध
295 निर्वाचक का नाम : सीमा पान्से पति का नाम: ईश्वर पान्से गृह संख्या : 45/2 उम्र : 26 लिंग : महिला	ZPA1733336 फोटो उपलब्ध	296 निर्वाचक का नाम : शोभराम मनीराम बारस्कर पिता का नाम: मनिराम गृह संख्या : 46 उम्र : 61 लिंग : पुरुष	FCD1369974 फोटो उपलब्ध	297 निर्वाचक का नाम : रिचमू बारस्कर पति का नाम: शोभराम बारस्कर गृह संख्या : 46 उम्र : 56 लिंग : महिला	FCD1369982 फोटो उपलब्ध
298 निर्वाचक का नाम : बीसन बारस्कर पिता का नाम: साहनू बारकस्कर गृह संख्या : 46 उम्र : 40 लिंग : पुरुष	FCD1466127 फोटो उपलब्ध	299 निर्वाचक का नाम : लक्ष्मी पिता का नाम: शोभराम गृह संख्या : ४६ उम्र : 33 लिंग : महिला	ZPA0991794 फोटो उपलब्ध	300 निर्वाचक का नाम : नंद किशोर बारस्कर पिता का नाम: शोभराम बारस्कर गृह संख्या : ४६ उम्र : 31 लिंग : पुरुष	ZPA0991778 फोटो उपलब्ध

301	ZPA1736602	निर्वाचक का नाम : कुन्दन बारस्कर पिता का नाम: शोभेराम बारस्कर गृह संख्या : 46 उम्र : 27 लिंग : पुरुष	फोटो उपलब्ध	302	ZPA2768281	निर्वाचक का नाम : राजकन्या बारस्कर पिता का नाम: बिसन बारस्कर गृह संख्या : 46 उम्र : 19 लिंग : महिला	फोटो उपलब्ध	303	ZPA1212992	निर्वाचक का नाम : साहनू पिता का नाम: कालू गृह संख्या : 46/1 उम्र : 56 लिंग : पुरुष	फोटो उपलब्ध
304	ZPA0259622	निर्वाचक का नाम : रूपाय पति का नाम: साहनू गृह संख्या : 46/1 उम्र : 48 लिंग : महिला	फोटो उपलब्ध	305	ZPA0259630	निर्वाचक का नाम : भूलय पति का नाम: बीसन गृह संख्या : 46/1 उम्र : 43 लिंग : महिला	फोटो उपलब्ध	306	ZPA0205849	निर्वाचक का नाम : मंगल पिता का नाम: चुनु गृह संख्या : 47/1 उम्र : 66 लिंग : पुरुष	फोटो उपलब्ध
307	ZPA2268613	निर्वाचक का नाम : काली पति का नाम: मंगल गृह संख्या : 47/1 उम्र : 61 लिंग : महिला	फोटो उपलब्ध	308	ZPA0456913	निर्वाचक का नाम : रमेश पिता का नाम: मंगल गृह संख्या : 47/1 उम्र : 44 लिंग : पुरुष	फोटो उपलब्ध	309	ZPA0259648	निर्वाचक का नाम : रामदास पिता का नाम: मंगल गृह संख्या : 47/1 उम्र : 37 लिंग : पुरुष	फोटो उपलब्ध
310	ZPA0259655	निर्वाचक का नाम : इमला पति का नाम: रामदास गृह संख्या : 47/1 उम्र : 36 लिंग : महिला	फोटो उपलब्ध	311	ZPA1386440	निर्वाचक का नाम : वनमाला पति का नाम: रमेश गृह संख्या : 47/1 उम्र : 28 लिंग : महिला	फोटो उपलब्ध	312	ZPA0456921	निर्वाचक का नाम : आशू पति का नाम: सीताराम गृह संख्या : 47/2 उम्र : 68 लिंग : महिला	फोटो उपलब्ध
313	ZPA0222752	निर्वाचक का नाम : दिपक पिता का नाम: सीताराम गृह संख्या : 47/2 उम्र : 37 लिंग : पुरुष	फोटो उपलब्ध	314	ZPA1578459	निर्वाचक का नाम : कमला पति का नाम: शंकर गृह संख्या : 48 उम्र : 56 लिंग : महिला	फोटो उपलब्ध	315	ZPA0456939	निर्वाचक का नाम : दादाराव पिता का नाम: शंकर गृह संख्या : 48 उम्र : 43 लिंग : पुरुष	फोटो उपलब्ध
316	ZPA0456947	निर्वाचक का नाम : अनिता पति का नाम: दादाराव गृह संख्या : 48 उम्र : 41 लिंग : महिला	फोटो उपलब्ध	317	FCD1466275	निर्वाचक का नाम : रामराव पिता का नाम: शंकर गृह संख्या : 48 उम्र : 37 लिंग : पुरुष	फोटो उपलब्ध	318	ZPA0548370	निर्वाचक का नाम : रंगराव पिता का नाम: शंकर गृह संख्या : 48 उम्र : 37 लिंग : पुरुष	फोटो उपलब्ध
319	ZPA1578335	निर्वाचक का नाम : टीकाराम पिता का नाम: हीरामण गृह संख्या : 49 उम्र : 58 लिंग : पुरुष	फोटो उपलब्ध	320	ZPA1578533	निर्वाचक का नाम : मुना टीकाराम कास्देकर पति का नाम: टीकाराम गृह संख्या : 49 उम्र : 56 लिंग : महिला	फोटो उपलब्ध	321	ZPA0259671	निर्वाचक का नाम : सुरेश टीकाराम कास्देकर पिता का नाम: टीकाराम हीरामण कास्देकर गृह संख्या : 49 उम्र : 37 लिंग : पुरुष	फोटो उपलब्ध
322	ZPA1120799	निर्वाचक का नाम : सुधीर टिकाराम कास्देकर पिता का नाम: टिकाराम गृह संख्या : 49 उम्र : 31 लिंग : पुरुष	फोटो उपलब्ध	323	ZPA1267053	निर्वाचक का नाम : मीरा पिता का नाम: टिकाराम गृह संख्या : 49 उम्र : 29 लिंग : महिला	फोटो उपलब्ध	324	ZPA1396001	निर्वाचक का नाम : पार्वती पति का नाम: सुधीर गृह संख्या : 49 उम्र : 29 लिंग : महिला	फोटो उपलब्ध
325	ZPA1578400	निर्वाचक का नाम : परसुराम बारस्कर पिता का नाम: पतिराम गृह संख्या : 50 उम्र : 51 लिंग : पुरुष	फोटो उपलब्ध	326	ZPA1578509	निर्वाचक का नाम : सुमित्रा बारस्कर पति का नाम: परसुराम बारस्कर गृह संख्या : 50 उम्र : 48 लिंग : महिला	फोटो उपलब्ध	327	ZPA0259689	निर्वाचक का नाम : सुनिल पिता का नाम: पतिराम गृह संख्या : 50 उम्र : 46 लिंग : पुरुष	फोटो उपलब्ध
328	ZPA0222760	निर्वाचक का नाम : सुमन पति का नाम: सुनील गृह संख्या : 50 उम्र : 36 लिंग : महिला	फोटो उपलब्ध	329	ZPA1405745	निर्वाचक का नाम : मनीष चिमोटे पिता का नाम: पतिराम चिमोटे गृह संख्या : 50 उम्र : 32 लिंग : पुरुष	फोटो उपलब्ध	330	ZPA2338077	निर्वाचक का नाम : गीता चिमोटे पति का नाम: गणेश चिमोटे गृह संख्या : 50 उम्र : 31 लिंग : महिला	फोटो उपलब्ध

331	ZPA1941483	निर्वाचक का नाम : कमलती चिमोटे पति का नाम: मनीष चिमोटे गृह संख्या : 50 उम्र : 30 लिंग : महिला	फोटो उपलब्ध	332	ZPA2556397	निर्वाचक का नाम : प्रदीप बारासकर पिता का नाम: परशुराम बारासकर गृह संख्या : 50 उम्र : 22 लिंग : पुरुष	फोटो उपलब्ध	333	ZPA2659159	निर्वाचक का नाम : सपना चिमोटे पिता का नाम: सुनिल चिमोटे गृह संख्या : 50 उम्र : 21 लिंग : महिला	फोटो उपलब्ध
334	FCD1436989	निर्वाचक का नाम : चन्द्रकला पति का नाम: मनाजी गृह संख्या : 51 उम्र : 56 लिंग : महिला	फोटो उपलब्ध	335	ZPA1578640	निर्वाचक का नाम : हिराय पति का नाम: ओमकार गृह संख्या : 51 उम्र : 52 लिंग : महिला	फोटो उपलब्ध	336	ZPA0370239	निर्वाचक का नाम : संजु पिता का नाम: सोमा गृह संख्या : 51 उम्र : 42 लिंग : पुरुष	फोटो उपलब्ध
337	ZPA1737279	निर्वाचक का नाम : सालिनी दहीकर पति का नाम: संजु दहीकर गृह संख्या : 51 उम्र : 39 लिंग : महिला	फोटो उपलब्ध	338	ZPA0259697	निर्वाचक का नाम : भागरती पति का नाम: शेषराव गृह संख्या : 51 उम्र : 37 लिंग : महिला	फोटो उपलब्ध	339	ZPA1267202	निर्वाचक का नाम : अक्षय पिता का नाम: ओमकार गृह संख्या : 51 उम्र : 29 लिंग : पुरुष	फोटो उपलब्ध
340	ZPA2666543	निर्वाचक का नाम : अविनाश दहीकर पिता का नाम: सन्जु दहीकर गृह संख्या : 51 उम्र : 22 लिंग : पुरुष	फोटो उपलब्ध	341	ZPA2825586	निर्वाचक का नाम : अभिषेक दहीकर पिता का नाम: शेषराव दहीकर गृह संख्या : 51 उम्र : 18 लिंग : पुरुष	फोटो उपलब्ध	342	ZPA1531516	निर्वाचक का नाम : किशोर पिता का नाम: मनाजी गृह संख्या : 51/1 उम्र : 32 लिंग : पुरुष	फोटो उपलब्ध
343	ZPA1531466	निर्वाचक का नाम : बबीता पति का नाम: किशोर गृह संख्या : 51/1 उम्र : 31 लिंग : महिला	फोटो उपलब्ध	344	ZPA1578681	निर्वाचक का नाम : बापूराव पिता का नाम: काल्या गृह संख्या : 52 उम्र : 86 लिंग : पुरुष	फोटो उपलब्ध	345	ZPA0548388	निर्वाचक का नाम : गोरेलाल पिता का नाम: बापूराव गृह संख्या : 52 उम्र : 33 लिंग : पुरुष	फोटो उपलब्ध
346	ZPA1350891	निर्वाचक का नाम : राजा काडे पिता का नाम: बाबूराव काडे गृह संख्या : 52 उम्र : 32 लिंग : पुरुष	फोटो उपलब्ध	347	ZPA0342212	निर्वाचक का नाम : कैलाश पिता का नाम: सालिकराम गृह संख्या : 53 उम्र : 46 लिंग : पुरुष	फोटो उपलब्ध	348	FCD1436906	निर्वाचक का नाम : संगीता पति का नाम: कैलाश गृह संख्या : 53 उम्र : 43 लिंग : महिला	फोटो उपलब्ध
349	ZPA1578558	निर्वाचक का नाम : शिवा पिता का नाम: टीकाराम गृह संख्या : 54 उम्र : 86 लिंग : पुरुष	फोटो उपलब्ध	350	ZPA1578590	निर्वाचक का नाम : मिठाय पति का नाम: शिवा गृह संख्या : 54 उम्र : 81 लिंग : महिला	फोटो उपलब्ध	351	FCD1369800	निर्वाचक का नाम : सुरेश भुसुमकर पिता का नाम: शिवा गृह संख्या : 54 उम्र : 47 लिंग : पुरुष	फोटो उपलब्ध
352	ZPA0342105	निर्वाचक का नाम : सैवती भुसुमकर पति का नाम: सुरेश भुसुमकर गृह संख्या : 54 उम्र : 44 लिंग : महिला	फोटो उपलब्ध	353	ZPA2657401	निर्वाचक का नाम : सुभाष पानसे पिता का नाम: सुरेश पानसे गृह संख्या : 54 उम्र : 35 लिंग : पुरुष	फोटो उपलब्ध	354	ZPA2658375	निर्वाचक का नाम : गणेश भुसुमकर पिता का नाम: सुरेश भुसुमकर गृह संख्या : 54 उम्र : 22 लिंग : पुरुष	फोटो उपलब्ध
355	ZPA1578582	निर्वाचक का नाम : लक्ष्मी पति का नाम: शिवराम गृह संख्या : 55 उम्र : 76 लिंग : महिला	फोटो उपलब्ध	356	ZPA1578665	निर्वाचक का नाम : आनन्दराव पिता का नाम: शिवराम गृह संख्या : 55 उम्र : 61 लिंग : पुरुष	फोटो उपलब्ध	357	ZPA1672062	निर्वाचक का नाम : मंगराय बारस्कर पति का नाम: आनंदराव बारस्कर गृह संख्या : 55 उम्र : 56 लिंग : महिला	फोटो उपलब्ध
358	ZPA0205914	निर्वाचक का नाम : रवि शिवराम बारस्कर पिता का नाम: शिवराम बारस्कर गृह संख्या : 55/1 उम्र : 46 लिंग : पुरुष	फोटो उपलब्ध	359	ZPA0562017	निर्वाचक का नाम : सरस्वती रवि बारस्कर पति का नाम: रवि बारस्कर गृह संख्या : 55/1 उम्र : 41 लिंग : महिला	फोटो उपलब्ध	360	ZPA2712941	निर्वाचक का नाम : संजोग बारासकर पिता का नाम: रवि बारासकर गृह संख्या : 55/1 उम्र : 24 लिंग : पुरुष	फोटो उपलब्ध

361	FCD1370014	निर्वाचक का नाम : राजेश बारस्कर पिता का नाम: शिवराम गृह संख्या : 55/2 उम्र : 39 लिंग : पुरुष	फोटो उपलब्ध	362	FCD1466168	निर्वाचक का नाम : नीतू बारस्कर पिता का नाम: राजेश बारस्कर गृह संख्या : 55/2 उम्र : 39 लिंग : महिला	फोटो उपलब्ध	363	ZPA0205922	निर्वाचक का नाम : सोमा पिता का नाम: सुखलाल गृह संख्या : 56/1 उम्र : 61 लिंग : पुरुष	फोटो उपलब्ध
364	ZPA0205930	निर्वाचक का नाम : कमला पान्से पति का नाम: सोमा पान्से गृह संख्या : 56/1 उम्र : 51 लिंग : महिला	फोटो उपलब्ध	365	ZPA1321207	निर्वाचक का नाम : वासुदेव दहीकर पिता का नाम: टाटू दहीकर गृह संख्या : 56/1 उम्र : 33 लिंग : पुरुष	फोटो उपलब्ध	366	ZPA1267061	निर्वाचक का नाम : सोनी दहीकर पति का नाम: वासुदेव दहीकर गृह संख्या : 56/1 उम्र : 32 लिंग : महिला	फोटो उपलब्ध
367	ZPA2478113	निर्वाचक का नाम : अमोल पानसे पिता का नाम: सोमा पानसे गृह संख्या : 56/1 उम्र : 22 लिंग : पुरुष	फोटो उपलब्ध	368	ZPA0342188	निर्वाचक का नाम : जमनाय पति का नाम: शेषराव गृह संख्या : 57/1 उम्र : 61 लिंग : महिला	फोटो उपलब्ध	369	ZPA1737584	निर्वाचक का नाम : सुनिलकास्देकर पिता का नाम: मंसारामकास्देकर गृह संख्या : 57/1 उम्र : 55 लिंग : पुरुष	फोटो उपलब्ध
370	ZPA1350925	निर्वाचक का नाम : सामली पति का नाम: सुनिल गृह संख्या : 57/1 उम्र : 53 लिंग : महिला	फोटो उपलब्ध	371	ZPA1566629	निर्वाचक का नाम : सुरेश कास्देकर पिता का नाम: मंसाराम कास्दे गृह संख्या : 57/1 उम्र : 53 लिंग : पुरुष	फोटो उपलब्ध	372	ZPA1577980	निर्वाचक का नाम : शिवा पिता का नाम: नारायण गृह संख्या : 57/2 उम्र : 59 लिंग : पुरुष	फोटो उपलब्ध
373	ZPA1578699	निर्वाचक का नाम : सरस्वती पति का नाम: शिवा गृह संख्या : 57/2 उम्र : 56 लिंग : महिला	फोटो उपलब्ध	374	FCD1466259	निर्वाचक का नाम : सुखदेव पिता का नाम: बाबाराव गृह संख्या : 57/2 उम्र : 43 लिंग : पुरुष	फोटो उपलब्ध	375	FCD1466176	निर्वाचक का नाम : पार्वती पति का नाम: सुखदेव गृह संख्या : 57/2 उम्र : 39 लिंग : महिला	फोटो उपलब्ध
376	ZPA2476786	निर्वाचक का नाम : विनोद जावरकार पिता का नाम: सुखदेव जावरकार गृह संख्या : 57/2 उम्र : 31 लिंग : पुरुष	फोटो उपलब्ध	377	FCD1014505	निर्वाचक का नाम : समाय पिता का नाम: हीरालाल गृह संख्या : 57/3 उम्र : 61 लिंग : महिला	फोटो उपलब्ध	378	ZPA1578285	निर्वाचक का नाम : शंकर पिता का नाम: नारायण गृह संख्या : 57/3 उम्र : 56 लिंग : पुरुष	फोटो उपलब्ध
379	ZPA1578731	निर्वाचक का नाम : मुन्नी पति का नाम: शंकर गृह संख्या : 57/3 उम्र : 53 लिंग : महिला	फोटो उपलब्ध	380	ZPA2592293	निर्वाचक का नाम : एंपिसराव पानसे पिता का नाम: सीताराम पानसे गृह संख्या : 57/3 उम्र : 45 लिंग : पुरुष	फोटो उपलब्ध	381	ZPA2658433	निर्वाचक का नाम : फूलवती पानसे पति का नाम: एंपिसराव पानसे गृह संख्या : 57/3 उम्र : 40 लिंग : महिला	फोटो उपलब्ध
382	ZPA1120294	निर्वाचक का नाम : संगीता पिता का नाम: हीरालाल गृह संख्या : 57/3 उम्र : 32 लिंग : महिला	फोटो उपलब्ध	383	ZPA2789725	निर्वाचक का नाम : संजय कास्देकर पिता का नाम: शंकर कास्देकर गृह संख्या : 57/3 उम्र : 22 लिंग : पुरुष	फोटो उपलब्ध	384	ZPA2658417	निर्वाचक का नाम : माधुरी पानसे पिता का नाम: एंपिसराव पानसे गृह संख्या : 57/3 उम्र : 21 लिंग : महिला	फोटो उपलब्ध
385	ZPA2786028	निर्वाचक का नाम : स्वाती कास्देकर पति का नाम: संजय कास्देकर गृह संख्या : 57/3 उम्र : 19 लिंग : महिला	फोटो उपलब्ध	386	ZPA0259713	निर्वाचक का नाम : दादाराव जामुनकर पिता का नाम: भाऊराव जामुनकर गृह संख्या : 57/4 उम्र : 38 लिंग : पुरुष	फोटो उपलब्ध	387	ZPA0259721	निर्वाचक का नाम : ज्योति पति का नाम: दादाराव गृह संख्या : 57/4 उम्र : 36 लिंग : महिला	फोटो उपलब्ध
388	ZPA1736685	निर्वाचक का नाम : काल्या जावरकर पिता का नाम: सखाराम जावरकर गृह संख्या : 58 उम्र : 65 लिंग : पुरुष	फोटो उपलब्ध	389	ZPA1578749	निर्वाचक का नाम : शांति पति का नाम: काल्या गृह संख्या : 58 उम्र : 61 लिंग : महिला	फोटो उपलब्ध	390	ZPA0259739	निर्वाचक का नाम : गणेश पिता का नाम: काल्या गृह संख्या : 58 उम्र : 37 लिंग : पुरुष	फोटो उपलब्ध

391 निर्वाचक का नाम : सुरेश जावरकर पिता का नाम: काल्या जावरकर गृह संख्या : 58 उम्र : 36 लिंग : पुरुष	ZPA1736610 फोटो उपलब्ध	392 निर्वाचक का नाम : मंगराय पति का नाम: गणेश गृह संख्या : 58 उम्र : 36 लिंग : महिला	ZPA0259747 फोटो उपलब्ध	393 निर्वाचक का नाम : उमेश जावरकर पिता का नाम: काल्या जावरकर गृह संख्या : 58 उम्र : 33 लिंग : पुरुष	ZPA2419059 फोटो उपलब्ध
394 निर्वाचक का नाम : पूजा जावरकर पति का नाम: सुरेश जावरकर गृह संख्या : 58 उम्र : 29 लिंग : महिला	ZPA1736669 फोटो उपलब्ध	395 निर्वाचक का नाम : शारदा जावरकर पति का नाम: उमेश जावरकर गृह संख्या : 58 उम्र : 25 लिंग : महिला	ZPA2419067 फोटो उपलब्ध	396 निर्वाचक का नाम : योगेश पिता का नाम: गणेश गृह संख्या : 58 उम्र : 18 लिंग : पुरुष	ZPA2825503 फोटो उपलब्ध
397 निर्वाचक का नाम : मुञ्जी पानसे पिता का नाम: मुंजीलाल पानसे गृह संख्या : 59 उम्र : 51 लिंग : महिला	ZPA2714046 फोटो उपलब्ध	398 निर्वाचक का नाम : संजय बारस्कर पिता का नाम: शंकर बारस्कर गृह संख्या : 59/1 उम्र : 25 लिंग : पुरुष	ZPA2659340 फोटो उपलब्ध	399 निर्वाचक का नाम : गजा पिता का नाम: मनिराम गृह संख्या : 59/2 उम्र : 56 लिंग : पुरुष	ZPA1577907 फोटो उपलब्ध
400 निर्वाचक का नाम : राजा पिता का नाम: गजा गृह संख्या : 59/2 उम्र : 31 लिंग : पुरुष	ZPA1017763 फोटो उपलब्ध	401 निर्वाचक का नाम : संजय कास्देकर पिता का नाम: गजा कास्देकर गृह संख्या : 59/2 उम्र : 31 लिंग : पुरुष	ZPA1120641 फोटो उपलब्ध	402 निर्वाचक का नाम : रीता पिता का नाम: गोना गृह संख्या : 59/2 उम्र : 30 लिंग : महिला	ZPA1737311 फोटो उपलब्ध
403 निर्वाचक का नाम : सरिताकास्देकर पति का नाम: राजाकास्देकर गृह संख्या : 59/2 उम्र : 30 लिंग : महिला	ZPA1737329 फोटो उपलब्ध	404 निर्वाचक का नाम : सरोज कास्देकर पति का नाम: संजय कास्देकर गृह संख्या : 59/2 उम्र : 29 लिंग : महिला	ZPA2712958 फोटो उपलब्ध	405 निर्वाचक का नाम : अजय कासदेकर पिता का नाम: गजा कासदेकर गृह संख्या : 59/2 उम्र : 27 लिंग : पुरुष	ZPA1737550 फोटो उपलब्ध
406 निर्वाचक का नाम : भूरय कास्देकर पति का नाम: अजय कास्देकर गृह संख्या : 59/2 उम्र : 25 लिंग : महिला	ZPA2713071 फोटो उपलब्ध	407 निर्वाचक का नाम : गोमा पिता का नाम: गोंदू गृह संख्या : 59/4 उम्र : 78 लिंग : पुरुष	FCD1014547 फोटो उपलब्ध	408 निर्वाचक का नाम : मंगरू पति का नाम: गोमा गृह संख्या : 59/4 उम्र : 73 लिंग : महिला	FCD1014166 फोटो उपलब्ध
409 निर्वाचक का नाम : गीता पति का नाम: श्रीराम गृह संख्या : 59/4 उम्र : 52 लिंग : महिला	ZPA1212893 फोटो उपलब्ध	410 निर्वाचक का नाम : शंकर बारस्कर पिता का नाम: गोमा बारस्कर गृह संख्या : 59/4 उम्र : 53 लिंग : पुरुष	ZPA0205526 फोटो उपलब्ध	411 निर्वाचक का नाम : सैवन्ती शंकर बारस्कर पति का नाम: शंकर बारस्कर गृह संख्या : 59/4 उम्र : 51 लिंग : महिला	ZPA1578707 फोटो उपलब्ध
412 निर्वाचक का नाम : अजय शंकर बारस्कर पिता का नाम: शंकर गोमा बारस्कर गृह संख्या : 59/4 उम्र : 31 लिंग : पुरुष	ZPA1017771 फोटो उपलब्ध	413 निर्वाचक का नाम : आरती अजय बारस्कर पति का नाम: अजय शंकर बारस्कर गृह संख्या : 59/4 उम्र : 31 लिंग : महिला	ZPA2477909 फोटो उपलब्ध	414 निर्वाचक का नाम : विजय बारस्कर पिता का नाम: शंकर बारस्कर गृह संख्या : 59/4 उम्र : 27 लिंग : पुरुष	ZPA1396043 फोटो उपलब्ध
415 निर्वाचक का नाम : संजना विजय बारस्कर पति का नाम: विजय बारस्कर गृह संख्या : 59/4 उम्र : 24 लिंग : महिला	ZPA2344828 फोटो उपलब्ध	416 निर्वाचक का नाम : रोशनी दहीकर पिता का नाम: श्रीराम दहीकर गृह संख्या : 59/4 उम्र : 21 लिंग : महिला	ZPA2499986 फोटो उपलब्ध	417 निर्वाचक का नाम : बुलकी पति का नाम: सुन्दरलाल गृह संख्या : 60 उम्र : 73 लिंग : महिला	ZPA1578723 फोटो उपलब्ध
418 निर्वाचक का नाम : बालकराम पिता का नाम: सुन्दरलाल गृह संख्या : 60 उम्र : 39 लिंग : पुरुष	ZPA0895144 फोटो उपलब्ध	419 निर्वाचक का नाम : किरण पति का नाम: बालकराम गृह संख्या : 60 उम्र : 35 लिंग : महिला	ZPA1321322 फोटो उपलब्ध	420 निर्वाचक का नाम : कलवती पानसे पति का नाम: कृष्णा पानसे गृह संख्या : 60 उम्र : 28 लिंग : महिला	ZPA2479046 फोटो उपलब्ध

421	ZPA1321223	निर्वाचक का नाम : कृष्णा सुंदरलाल पान्से पिता का नाम: सुंदरलाल गृह संख्या : 60 उम्र : 28 लिंग : पुरुष	फोटो उपलब्ध	422	ZPA1578079	निर्वाचक का नाम : बसन्तराव पिता का नाम: राजाराम गृह संख्या : 61 उम्र : 65 लिंग : पुरुष	फोटो उपलब्ध	423	ZPA0205955	निर्वाचक का नाम : परशुराम पिता का नाम: वसंतराव गृह संख्या : 61 उम्र : 39 लिंग : पुरुष	फोटो उपलब्ध
424	ZPA1682707	निर्वाचक का नाम : अनिता शेलुकर पति का नाम: परशुराम शेलुकर गृह संख्या : 61 उम्र : 39 लिंग : महिला	फोटो उपलब्ध	425	ZPA0259754	निर्वाचक का नाम : धनराज पिता का नाम: बसंतराव गृह संख्या : 61 उम्र : 38 लिंग : पुरुष	फोटो उपलब्ध	426	ZPA2344877	निर्वाचक का नाम : किशन सेलुकर पिता का नाम: राजाराम सेलुकर गृह संख्या : 61/1 उम्र : 60 लिंग : पुरुष	फोटो उपलब्ध
427	ZPA2344885	निर्वाचक का नाम : सकरू सेलुकर पति का नाम: किशन सेलुकर गृह संख्या : 61/1 उम्र : 58 लिंग : महिला	फोटो उपलब्ध	428	ZPA2344869	निर्वाचक का नाम : किशोर सेलुकर पिता का नाम: किशन सेलुकर गृह संख्या : 61/1 उम्र : 39 लिंग : पुरुष	फोटो उपलब्ध	429	ZPA2344851	निर्वाचक का नाम : अनिता सेलुकर पति का नाम: किशोर सेलुकर गृह संख्या : 61/1 उम्र : 31 लिंग : महिला	फोटो उपलब्ध
430	ZPA2344844	निर्वाचक का नाम : लखन सेलुकर पिता का नाम: किशन सेलुकर गृह संख्या : 61/1 उम्र : 26 लिंग : पुरुष	फोटो उपलब्ध	431	ZPA1578293	निर्वाचक का नाम : मंगराय पति का नाम: लक्ष्मण गृह संख्या : 62 उम्र : 47 लिंग : महिला	फोटो उपलब्ध	432	ZPA1895127	निर्वाचक का नाम : मनाजी सेलुकर पिता का नाम: नारायण गृह संख्या : 62 उम्र : 42 लिंग : पुरुष	फोटो उपलब्ध
433	FCD1436997	निर्वाचक का नाम : पुष्पा पति का नाम: मनाजी गृह संख्या : 62 उम्र : 39 लिंग : महिला	फोटो उपलब्ध	434	ZPA1120252	निर्वाचक का नाम : अजय पिता का नाम: लक्ष्मण गृह संख्या : 62 उम्र : 31 लिंग : पुरुष	फोटो उपलब्ध	435	ZPA2556371	निर्वाचक का नाम : रेश्मा सेलुकर पति का नाम: अजय सेलुकर गृह संख्या : 62 उम्र : 25 लिंग : महिला	फोटो उपलब्ध
436	ZPA2477594	निर्वाचक का नाम : लखन सेलुकर माता का नाम: मंगराय सेलुकर गृह संख्या : 62 उम्र : 23 लिंग : पुरुष	फोटो उपलब्ध	437	ZPA2569028	निर्वाचक का नाम : रानी सेलुकर पति का नाम: लखन सेलुकर गृह संख्या : 62 उम्र : 20 लिंग : महिला	फोटो उपलब्ध	438	ZPA1578764	निर्वाचक का नाम : भोगेलाल पिता का नाम: हीरामण गृह संख्या : 63 उम्र : 63 लिंग : पुरुष	फोटो उपलब्ध
439	ZPA1267079	निर्वाचक का नाम : राजेन्द्र पिता का नाम: भोगेलाल गृह संख्या : 63 उम्र : 30 लिंग : पुरुष	फोटो उपलब्ध	440	ZPA1267087	निर्वाचक का नाम : सविता पति का नाम: राजेन्द्र गृह संख्या : 63 उम्र : 29 लिंग : महिला	फोटो उपलब्ध	441	ZPA0205534	निर्वाचक का नाम : सीताराम पिता का नाम: गनू गृह संख्या : 64 उम्र : 63 लिंग : पुरुष	फोटो उपलब्ध
442	ZPA1577931	निर्वाचक का नाम : झिमाय कास्देकर पति का नाम: सीताराम कास्देकर गृह संख्या : 64 उम्र : 59 लिंग : महिला	फोटो उपलब्ध	443	ZPA0700963	निर्वाचक का नाम : दिनेश सीताराम कास्देकर पिता का नाम: सीताराम कास्देकर गृह संख्या : 64 उम्र : 32 लिंग : पुरुष	फोटो उपलब्ध	444	ZPA2828515	निर्वाचक का नाम : माधुरी दिनेश कास्देकर पति का नाम: दिनेश सीताराम कास्देकर गृह संख्या : 64 उम्र : 24 लिंग : महिला	फोटो उपलब्ध
445	ZPA1578194	निर्वाचक का नाम : सोनी पति का नाम: लक्ष्मण गृह संख्या : 65 उम्र : 83 लिंग : महिला	फोटो उपलब्ध	446	ZPA0205542	निर्वाचक का नाम : ओमकार पिता का नाम: लक्ष्मण गृह संख्या : 65 उम्र : 65 लिंग : पुरुष	फोटो उपलब्ध	447	ZPA1212786	निर्वाचक का नाम : रूपी ओमकार जावरकर पति का नाम: ओमकार गृह संख्या : 65 उम्र : 62 लिंग : महिला	फोटो उपलब्ध
448	ZPA1212778	निर्वाचक का नाम : लता पति का नाम: मिश्रीलाल गृह संख्या : 65 उम्र : 55 लिंग : महिला	फोटो उपलब्ध	449	ZPA1566769	निर्वाचक का नाम : साहेबराव जावरकार पिता का नाम: लक्ष्मण गृह संख्या : 65 उम्र : 44 लिंग : पुरुष	फोटो उपलब्ध	450	ZPA1566678	निर्वाचक का नाम : यशोदा पति का नाम: साहेब गृह संख्या : 65 उम्र : 39 लिंग : महिला	फोटो उपलब्ध

451 निर्वाचक का नाम : अशोक कासदेकर पिता का नाम: सीताराम कासदेकर गृह संख्या : 65 उम्र : 39 लिंग : पुरुष	ZPA1566751 फोटो उपलब्ध	452 निर्वाचक का नाम : अमर जावरकर पिता का नाम: ओमकार गृह संख्या : 65 उम्र : 37 लिंग : पुरुष	ZPA0259788 फोटो उपलब्ध	453 निर्वाचक का नाम : लता जावरकर पति का नाम: अमर जावरकर गृह संख्या : 65 उम्र : 35 लिंग : महिला	ZPA1226380 फोटो उपलब्ध
454 निर्वाचक का नाम : सावित्री कासदेकर पिता का नाम: अशोक कासदेकर गृह संख्या : 65 उम्र : 33 लिंग : महिला	ZPA2478923 फोटो उपलब्ध	455 निर्वाचक का नाम : करण जावरकर पिता का नाम: ओमकार जावरकर गृह संख्या : 65 उम्र : 26 लिंग : पुरुष	ZPA2478063 फोटो उपलब्ध	456 निर्वाचक का नाम : पूजा जावरकर पति का नाम: अमोल जावरकर गृह संख्या : 65 उम्र : 25 लिंग : महिला	ZPA2768265 फोटो उपलब्ध
457 निर्वाचक का नाम : अमोल जावरकर पिता का नाम: साहेब जावरकर गृह संख्या : 65 उम्र : 24 लिंग : पुरुष	ZPA2478188 फोटो उपलब्ध	458 निर्वाचक का नाम : छाया धोत्रे पिता का नाम: मिश्रीलाल धोत्रे गृह संख्या : 65 उम्र : 24 लिंग : महिला	ZPA2498384 फोटो उपलब्ध	459 निर्वाचक का नाम : राजू पिता का नाम: लछमन गृह संख्या : 65/1 उम्र : 33 लिंग : पुरुष	ZPA1396027 फोटो उपलब्ध
460 निर्वाचक का नाम : सुमित्रा पति का नाम: राजू गृह संख्या : 65/1 उम्र : 32 लिंग : महिला	ZPA1395946 फोटो उपलब्ध	461 निर्वाचक का नाम : रूखमा पति का नाम: रामलाल गृह संख्या : 66 उम्र : 64 लिंग : महिला	ZPA1577998 फोटो उपलब्ध	462 निर्वाचक का नाम : रामू रामलाल बारस्कर पिता का नाम: रामलाल बारस्कर गृह संख्या : 66 उम्र : 38 लिंग : पुरुष	ZPA1120153 फोटो उपलब्ध
463 निर्वाचक का नाम : संगीता बारस्कर पति का नाम: रामू बारस्कर गृह संख्या : 66 उम्र : 38 लिंग : महिला	ZPA1120161 फोटो उपलब्ध	464 निर्वाचक का नाम : विजय पिता का नाम: रामलाल गृह संख्या : 66 उम्र : 37 लिंग : पुरुष	ZPA0259796 फोटो उपलब्ध	465 निर्वाचक का नाम : विनोद बारस्कर पिता का नाम: रामलाल बारस्कर गृह संख्या : 66 उम्र : 37 लिंग : पुरुष	FCD1466432 फोटो उपलब्ध
466 निर्वाचक का नाम : शीला पति का नाम: विजय गृह संख्या : 66 उम्र : 36 लिंग : महिला	ZPA0259804 फोटो उपलब्ध	467 निर्वाचक का नाम : नंदनी बारस्कर पति का नाम: विनोद बारस्कर गृह संख्या : 66 उम्र : 28 लिंग : महिला	ZPA1395953 फोटो उपलब्ध	468 निर्वाचक का नाम : विठ्ठल बारस्कर पिता का नाम: श्रीराम बारस्कर गृह संख्या : 67 उम्र : 39 लिंग : पुरुष	ZPA0222778 फोटो उपलब्ध
469 निर्वाचक का नाम : सुनंदा पति का नाम: विठ्ठल गृह संख्या : 67 उम्र : 36 लिंग : महिला	ZPA0222786 फोटो उपलब्ध	470 निर्वाचक का नाम : ईमला पिता का नाम: श्रीराम गृह संख्या : 67 उम्र : 36 लिंग : महिला	ZPA1212794 फोटो उपलब्ध	471 निर्वाचक का नाम : रामा पिता का नाम: श्रीराम गृह संख्या : 67 उम्र : 33 लिंग : पुरुष	ZPA1120849 फोटो उपलब्ध
472 निर्वाचक का नाम : इंदिरा पति का नाम: रामा गृह संख्या : 67 उम्र : 32 लिंग : महिला	ZPA1120757 फोटो उपलब्ध	473 निर्वाचक का नाम : रंजीत पिता का नाम: श्रीराम गृह संख्या : 67 उम्र : 21 लिंग : पुरुष	ZPA2656783 फोटो उपलब्ध	474 निर्वाचक का नाम : लालमन पिता का नाम: तुकाराम गृह संख्या : 68 उम्र : 78 लिंग : पुरुष	ZPA2073831 फोटो उपलब्ध
475 निर्वाचक का नाम : रामदास पिता का नाम: लालमन गृह संख्या : 68 उम्र : 53 लिंग : पुरुष	ZPA1578012 फोटो उपलब्ध	476 निर्वाचक का नाम : पारबती पति का नाम: रामदास गृह संख्या : 68 उम्र : 48 लिंग : महिला	ZPA1577873 फोटो उपलब्ध	477 निर्वाचक का नाम : हरिराम पिता का नाम: रामदास गृह संख्या : 68 उम्र : 33 लिंग : पुरुष	ZPA0895151 फोटो उपलब्ध
478 निर्वाचक का नाम : शारदा पति का नाम: हरिराम गृह संख्या : 68 उम्र : 32 लिंग : महिला	ZPA0895169 फोटो उपलब्ध	479 निर्वाचक का नाम : सोमती पति का नाम: भानु गृह संख्या : 70 उम्र : 70 लिंग : महिला	ZPA2068609 फोटो उपलब्ध	480 निर्वाचक का नाम : चंद्रकला पति का नाम: नागो गृह संख्या : 70 उम्र : 52 लिंग : महिला	ZPA1578046 फोटो उपलब्ध

481 निर्वाचक का नाम : मनाजी पिता का नाम: रामकिशन गृह संख्या : 70 उम्र : 37 लिंग : पुरुष	ZPA0222794 फोटो उपलब्ध	482 निर्वाचक का नाम : सरजू पति का नाम: फगनू गृह संख्या : 71 उम्र : 64 लिंग : महिला	ZPA1577956 फोटो उपलब्ध	483 निर्वाचक का नाम : छो टेला पिता का नाम: झोलांग गृह संख्या : 71 उम्र : 63 लिंग : पुरुष	FCD1014539 फोटो उपलब्ध
484 निर्वाचक का नाम : बावली बारस्कर पति का नाम: छोटेला बारस्कर गृह संख्या : 71 उम्र : 63 लिंग : महिला	FCD1014133 फोटो उपलब्ध	485 निर्वाचक का नाम : मनकाय पति का नाम: जान्द्राव गृह संख्या : 71 उम्र : 50 लिंग : महिला	ZPA1566686 फोटो उपलब्ध	486 निर्वाचक का नाम : जान्द्राव फगनू चिलाटे पिता का नाम: फगनू चिलाटे गृह संख्या : 71 उम्र : 50 लिंग : पुरुष	ZPA2344893 फोटो उपलब्ध
487 निर्वाचक का नाम : मोतीलाल पिता का नाम: छोटेला गृह संख्या : 71 उम्र : 36 लिंग : पुरुष	ZPA0259812 फोटो उपलब्ध	488 निर्वाचक का नाम : ममता पति का नाम: मोतीलाल गृह संख्या : 71 उम्र : 33 लिंग : महिला	ZPA1120237 फोटो उपलब्ध	489 निर्वाचक का नाम : हीरालाल पिता का नाम: छोटेला गृह संख्या : 71 उम्र : 32 लिंग : पुरुष	ZPA1120682 फोटो उपलब्ध
490 निर्वाचक का नाम : अनिता हीरालाल बारस्कर पति का नाम: हीरालाल बारस्कर गृह संख्या : 71 उम्र : 31 लिंग : महिला	ZPA1120229 फोटो उपलब्ध	491 निर्वाचक का नाम : सुशीला चिलाटे पिता का नाम: जान्द्राव चिलाटे गृह संख्या : 71 उम्र : 28 लिंग : महिला	ZPA1737295 फोटो उपलब्ध	492 निर्वाचक का नाम : राहुल चिलाटे पिता का नाम: जान्द्राव चिलाटे गृह संख्या : 71 उम्र : 26 लिंग : महिला	ZPA1736693 फोटो उपलब्ध
493 निर्वाचक का नाम : श्याम चीलआटे पिता का नाम: जांडराव चीलआटे गृह संख्या : 71 उम्र : 25 लिंग : पुरुष	ZPA2659274 फोटो उपलब्ध	494 निर्वाचक का नाम : श्याम चिल्हाटे पिता का नाम: जांडराव चिल्हाटे गृह संख्या : 71 उम्र : 25 लिंग : पुरुष	ZPA2668275 फोटो उपलब्ध	495 निर्वाचक का नाम : साहेबराव बारस्कर पिता का नाम: सुखराम गृह संख्या : 72 उम्र : 36 लिंग : पुरुष	ZPA0222802 फोटो उपलब्ध
496 निर्वाचक का नाम : अनिता पति का नाम: साहबराव गृह संख्या : 72 उम्र : 34 लिंग : महिला	ZPA0895177 फोटो उपलब्ध	497 निर्वाचक का नाम : सारजा पति का नाम: बापूराव गृह संख्या : 73 उम्र : 76 लिंग : महिला	ZPA2068591 फोटो उपलब्ध	498 निर्वाचक का नाम : रेखा पिता का नाम: बापूराव गृह संख्या : 73 उम्र : 32 लिंग : महिला	ZPA1120260 फोटो उपलब्ध
499 निर्वाचक का नाम : शिवराम पिता का नाम: बापूराव गृह संख्या : 73 उम्र : 31 लिंग : पुरुष	ZPA1120427 फोटो उपलब्ध	500 निर्वाचक का नाम : रामकली जावरकर पति का नाम: हीरालाल गृह संख्या : 75 उम्र : 63 लिंग : महिला	ZPA0206029 फोटो उपलब्ध	501 निर्वाचक का नाम : शिवलाल पिता का नाम: मोती गृह संख्या : 75 उम्र : 62 लिंग : पुरुष	ZPA1578004 फोटो उपलब्ध
502 निर्वाचक का नाम : हीरालाल जावरकार पिता का नाम: हीरामन जावरकार गृह संख्या : 75 उम्र : 62 लिंग : पुरुष	ZPA2657195 फोटो उपलब्ध	503 निर्वाचक का नाम : सरस्वती पति का नाम: शिवलाल गृह संख्या : 75 उम्र : 58 लिंग : महिला	ZPA2064145 फोटो उपलब्ध	504 निर्वाचक का नाम : विशाल कास्देकर पिता का नाम: शिवलाल कास्देकर गृह संख्या : 75 उम्र : 41 लिंग : पुरुष	ZPA1895077 फोटो उपलब्ध
505 निर्वाचक का नाम : राजु पिता का नाम: हिरालाल गृह संख्या : 75 उम्र : 39 लिंग : पुरुष	ZPA0206037 फोटो उपलब्ध	# 506 निर्वाचक का नाम : सुनीता कास्देकर पति का नाम: विशाल गृह संख्या : 75 उम्र : 38 लिंग : महिला	ZPA0222828 फोटो उपलब्ध	507 निर्वाचक का नाम : दुर्गा राजु जावरकर पति का नाम: राजु जावरकर गृह संख्या : 75 उम्र : 36 लिंग : महिला	ZPA0259820 फोटो उपलब्ध
508 निर्वाचक का नाम : कविता बारस्कर पति का नाम: विनोद बारस्कर गृह संख्या : 75/1 उम्र : 33 लिंग : महिला	ZPA2722692 फोटो उपलब्ध	509 निर्वाचक का नाम : विनोद पिता का नाम: शिवलाल गृह संख्या : 75/1 उम्र : 31 लिंग : पुरुष	ZPA1120716 फोटो उपलब्ध	510 निर्वाचक का नाम : पिलाय पति का नाम: सोमा गृह संख्या : 76 उम्र : 65 लिंग : महिला	ZPA1212935 फोटो उपलब्ध

511 निर्वाचक का नाम : राजेश पिता का नाम: सोमा गृह संख्या : 76 उम्र : 31 लिंग : पुरुष	ZPA1386481 फोटो उपलब्ध	512 निर्वाचक का नाम : राजा पिता का नाम: सोमा गृह संख्या : 76 उम्र : 31 लिंग : पुरुष	ZPA2572766 फोटो उपलब्ध	513 निर्वाचक का नाम : पार्वती पति का नाम: राजेश गृह संख्या : 76 उम्र : 29 लिंग : महिला	ZPA1386465 फोटो उपलब्ध
514 निर्वाचक का नाम : अन्दूलाल पिता का नाम: बाजीलाल गृह संख्या : 78 उम्र : 51 लिंग : पुरुष	FCD1014182 फोटो उपलब्ध	515 निर्वाचक का नाम : सैवन्ती पति का नाम: अन्डुलाल गृह संख्या : 78 उम्र : 49 लिंग : महिला	FCD1014174 फोटो उपलब्ध	516 निर्वाचक का नाम : बिसराम पिता का नाम: हीरामण गृह संख्या : 80 उम्र : 73 लिंग : पुरुष	ZPA1578111 फोटो उपलब्ध
517 निर्वाचक का नाम : झुनकी पति का नाम: बिसराम गृह संख्या : 80 उम्र : 68 लिंग : महिला	ZPA1120138 फोटो उपलब्ध	518 निर्वाचक का नाम : सुका पिता का नाम: बिसराम गृह संख्या : 80 उम्र : 49 लिंग : पुरुष	ZPA1578020 फोटो उपलब्ध	519 निर्वाचक का नाम : सुनन्दा पति का नाम: सुका गृह संख्या : 80 उम्र : 43 लिंग : महिला	FCD1014190 फोटो उपलब्ध
520 निर्वाचक का नाम : कमला जावरकर पति का नाम: किशन गृह संख्या : 80 उम्र : 39 लिंग : महिला	ZPA0206060 फोटो उपलब्ध	521 निर्वाचक का नाम : राजेश बिसराम जावरकर पिता का नाम: बीसराम गृह संख्या : 80 उम्र : 39 लिंग : पुरुष	ZPA0259838 फोटो उपलब्ध	522 निर्वाचक का नाम : सुभाष इसराम धाडसे पिता का नाम: इसराम धाडसे गृह संख्या : 80 उम्र : 39 लिंग : पुरुष	ZPA0206193 फोटो उपलब्ध
523 निर्वाचक का नाम : प्रमिला सुभाष धाडसे पति का नाम: सुभाष धाडसे गृह संख्या : 80 उम्र : 38 लिंग : महिला	ZPA0259861 फोटो उपलब्ध	524 निर्वाचक का नाम : छाया राजेश जावरकर पति का नाम: राजेश गृह संख्या : 80 उम्र : 37 लिंग : महिला	ZPA0259846 फोटो उपलब्ध	525 निर्वाचक का नाम : देवानंद पिता का नाम: इसराम गृह संख्या : 80 उम्र : 31 लिंग : पुरुष	ZPA0991745 फोटो उपलब्ध
526 निर्वाचक का नाम : रेशमा धाडसे पति का नाम: देवानंद धाडसे गृह संख्या : 80 उम्र : 31 लिंग : महिला	ZPA1737378 फोटो उपलब्ध	527 निर्वाचक का नाम : आकाश पिता का नाम: सुखलाल गृह संख्या : 80 उम्र : 26 लिंग : पुरुष	ZPA1895101 फोटो उपलब्ध	528 निर्वाचक का नाम : किशोर पिता का नाम: सुखलाल गृह संख्या : 80 उम्र : 25 लिंग : पुरुष	ZPA1895085 फोटो उपलब्ध
529 निर्वाचक का नाम : प्रियंका पिता का नाम: किशोर गृह संख्या : 80 उम्र : 23 लिंग : महिला	ZPA2659142 फोटो उपलब्ध	S 530 निर्वाचक का नाम : अंजली पिता का नाम: सुखलाल गृह संख्या : 80 उम्र : 22 लिंग : महिला	ZPA2478881 फोटो उपलब्ध	531 निर्वाचक का नाम : गौरव पिता का नाम: किशन गृह संख्या : 80 उम्र : 22 लिंग : पुरुष	ZPA2657419 फोटो उपलब्ध
532 निर्वाचक का नाम : अर्चना जावरकर पति का नाम: आकाश जावरकर गृह संख्या : 80 उम्र : 21 लिंग : महिला	ZPA2659266 फोटो उपलब्ध	533 निर्वाचक का नाम : सविता बारस्कर पति का नाम: किशोरीलाल बारस्कर गृह संख्या : 80/1 उम्र : 63 लिंग : महिला	ZPA0205567 फोटो उपलब्ध	534 निर्वाचक का नाम : वंदना बारस्कर पिता का नाम: किशोरीलाल बारस्कर गृह संख्या : 80/1 उम्र : 35 लिंग : महिला	ZPA2787943 फोटो उपलब्ध
535 निर्वाचक का नाम : विरेन्द्र बारस्कर पिता का नाम: किशोरीलाल बारस्कर गृह संख्या : 80/1 उम्र : 31 लिंग : पुरुष	ZPA2195907 फोटो उपलब्ध	536 निर्वाचक का नाम : विजय कुमार पिता का नाम: किशोरीलाल बारस्कर गृह संख्या : 80/1 उम्र : 27 लिंग : पुरुष	ZPA1226398 फोटो उपलब्ध	537 निर्वाचक का नाम : ललीता बारस्कर पति का नाम: विरेन्द्र बारस्कर गृह संख्या : 80/1 उम्र : 22 लिंग : महिला	ZPA2599256 फोटो उपलब्ध
538 निर्वाचक का नाम : गणेश कुमार बारस्कर पिता का नाम: श्यामू बारस्कर गृह संख्या : 80/2 उम्र : 63 लिंग : पुरुष	ZPA1226414 फोटो उपलब्ध	539 निर्वाचक का नाम : किशोर कुमार कुबडे पिता का नाम: रामजी राव कुबडे गृह संख्या : 80/2 उम्र : 50 लिंग : पुरुष	ZPA2476836 फोटो उपलब्ध	540 निर्वाचक का नाम : एजाजोदीन क्राज़ी पिता का नाम: करीमोदिन क्राज़ी गृह संख्या : 80/2 उम्र : 42 लिंग : पुरुष	ZPA2344919 फोटो उपलब्ध

541 निर्वाचक का नाम : निकहत बानो पति का नाम: एजाजोद्दीन काजी गृह संख्या : 80/2 उम्र : 37 लिंग : महिला	ZPA2344927 फोटो उपलब्ध	542 निर्वाचक का नाम : सामली पति का नाम: इसराम गृह संख्या : 81 उम्र : 71 लिंग : महिला	ZPA0206078 फोटो उपलब्ध	543 निर्वाचक का नाम : गुलाब धोटे पिता का नाम: भैया धोटे गृह संख्या : 82 उम्र : 63 लिंग : पुरुष	ZPA1578228 फोटो उपलब्ध
544 निर्वाचक का नाम : तुलसी पति का नाम: अनिल गृह संख्या : 82 उम्र : 38 लिंग : महिला	FCD1466283 फोटो उपलब्ध	545 निर्वाचक का नाम : राजू पिता का नाम: गुलाब गृह संख्या : 82 उम्र : 37 लिंग : पुरुष	ZPA0259887 फोटो उपलब्ध	546 निर्वाचक का नाम : अनिल पिता का नाम: गुलाब गृह संख्या : 82 उम्र : 36 लिंग : पुरुष	ZPA0259879 फोटो उपलब्ध
547 निर्वाचक का नाम : संगीता पति का नाम: राजू गृह संख्या : 82 उम्र : 34 लिंग : महिला	ZPA0700971 फोटो उपलब्ध	548 निर्वाचक का नाम : दीपक पिता का नाम: गुलाब गृह संख्या : 82 उम्र : 31 लिंग : पुरुष	ZPA1120690 फोटो उपलब्ध	549 निर्वाचक का नाम : माला पति का नाम: दीपक गृह संख्या : 82 उम्र : 29 लिंग : महिला	ZPA1267210 फोटो उपलब्ध
550 निर्वाचक का नाम : पंचम पिता का नाम: गबू गृह संख्या : 83 उम्र : 61 लिंग : पुरुष	ZPA1577923 फोटो उपलब्ध	551 निर्वाचक का नाम : हरिचन्द पान्से पिता का नाम: सोमजी पान्से गृह संख्या : 83 उम्र : 38 लिंग : पुरुष	ZPA1350966 फोटो उपलब्ध	552 निर्वाचक का नाम : सरिता पान्से पति का नाम: हरिचन्द पान्से गृह संख्या : 83 उम्र : 37 लिंग : महिला	ZPA1350933 फोटो उपलब्ध
553 निर्वाचक का नाम : सूनील जावरकर पिता का नाम: पंचम गृह संख्या : 83 उम्र : 26 लिंग : महिला	ZPA1736719 फोटो उपलब्ध	554 निर्वाचक का नाम : अनिल जावरकार पिता का नाम: पंचम जावरकार गृह संख्या : 83 उम्र : 22 लिंग : पुरुष	ZPA2479186 फोटो उपलब्ध	555 निर्वाचक का नाम : गन्ना पिता का नाम: केडे गृह संख्या : 86 उम्र : 81 लिंग : पुरुष	ZPA1578301 फोटो उपलब्ध
556 निर्वाचक का नाम : मन्ना पिता का नाम: गन्ना गृह संख्या : 86 उम्र : 51 लिंग : पुरुष	ZPA0206086 फोटो उपलब्ध	557 निर्वाचक का नाम : समाय बारस्कर पति का नाम: मन्ना बारस्कर गृह संख्या : 86 उम्र : 47 लिंग : महिला	ZPA1566645 फोटो उपलब्ध	558 निर्वाचक का नाम : जानकी पति का नाम: रामाजी गृह संख्या : 87 उम्र : 59 लिंग : महिला	ZPA1577949 फोटो उपलब्ध
559 निर्वाचक का नाम : मुन्ना पिता का नाम: सोमा गृह संख्या : 87 उम्र : 36 लिंग : पुरुष	ZPA1267103 फोटो उपलब्ध	560 निर्वाचक का नाम : लक्ष्मी पिता का नाम: रामाजी गृह संख्या : 87 उम्र : 35 लिंग : महिला	ZPA0700989 फोटो उपलब्ध	561 निर्वाचक का नाम : शांती कासदेकर पति का नाम: मंसाराम कासदेकर गृह संख्या : 87 उम्र : 33 लिंग : महिला	ZPA1737287 फोटो उपलब्ध
562 निर्वाचक का नाम : मंसाराम पिता का नाम: रामाजी गृह संख्या : 87 उम्र : 32 लिंग : पुरुष	ZPA0701003 फोटो उपलब्ध	563 निर्वाचक का नाम : परसराम पिता का नाम: रामाजी गृह संख्या : 87 उम्र : 31 लिंग : पुरुष	ZPA1120609 फोटो उपलब्ध	564 निर्वाचक का नाम : सरस्वती कासदेकर पति का नाम: परशुराम कासदेकर गृह संख्या : 87 उम्र : 29 लिंग : महिला	ZPA2477917 फोटो उपलब्ध
565 निर्वाचक का नाम : श्रीराम पिता का नाम: गबू गृह संख्या : 88 उम्र : 61 लिंग : पुरुष	FCD1014224 फोटो उपलब्ध	566 निर्वाचक का नाम : गणेश बारस्कर पिता का नाम: श्रीराम बारस्कर गृह संख्या : 88 उम्र : 28 लिंग : पुरुष	ZPA1321256 फोटो उपलब्ध	567 निर्वाचक का नाम : अंजली बारस्कर पति का नाम: गणेश बारस्कर गृह संख्या : 88 उम्र : 28 लिंग : महिला	ZPA2479012 फोटो उपलब्ध
568 निर्वाचक का नाम : केशो पिता का नाम: लालमन गृह संख्या : 89 उम्र : 63 लिंग : पुरुष	ZPA1578095 फोटो उपलब्ध	569 निर्वाचक का नाम : सुगाय पान्से पति का नाम: केशो पान्से गृह संख्या : 89 उम्र : 61 लिंग : महिला	ZPA2478071 फोटो उपलब्ध	570 निर्वाचक का नाम : उमराव पांसे पिता का नाम: केशव पांसे गृह संख्या : 89 उम्र : 34 लिंग : पुरुष	ZPA1267228 फोटो उपलब्ध

571 निर्वाचक का नाम : उमेश पिता का नाम: केशो गृह संख्या : 89 उम्र : 33 लिंग : पुरुष	ZPA0895201 फोटो उपलब्ध	572 निर्वाचक का नाम : इमला पति का नाम: उमेश गृह संख्या : 89 उम्र : 32 लिंग : महिला	ZPA0895185 फोटो उपलब्ध	573 निर्वाचक का नाम : अमर पान्से पिता का नाम: केशो पान्से गृह संख्या : 89 उम्र : 28 लिंग : पुरुष	ZPA1321199 फोटो उपलब्ध
574 निर्वाचक का नाम : नीता आकाश भुसुमकर पति का नाम: आकाश भुसुमकर गृह संख्या : 89 उम्र : 25 लिंग : महिला	ZPA2747764 फोटो उपलब्ध	575 निर्वाचक का नाम : सिते पति का नाम: लखाजी गृह संख्या : 90 उम्र : 75 लिंग : महिला	ZPA1578038 फोटो उपलब्ध	576 निर्वाचक का नाम : माधोराव पिता का नाम: लखाजी गृह संख्या : 90 उम्र : 56 लिंग : पुरुष	ZPA1577865 फोटो उपलब्ध
577 निर्वाचक का नाम : पार्वती पति का नाम: माधोराव गृह संख्या : 90 उम्र : 46 लिंग : महिला	FCD1014562 फोटो उपलब्ध	578 निर्वाचक का नाम : जैराम पिता का नाम: छोटे गृह संख्या : 91 उम्र : 73 लिंग : पुरुष	ZPA1578244 फोटो उपलब्ध	579 निर्वाचक का नाम : श्यामू पति का नाम: जैराम गृह संख्या : 91 उम्र : 69 लिंग : महिला	ZPA1578160 फोटो उपलब्ध
580 निर्वाचक का नाम : नल्थू धारसे पिता का नाम: जोगी धाडसे गृह संख्या : 91 उम्र : 61 लिंग : पुरुष	ZPA2196541 फोटो उपलब्ध	581 निर्वाचक का नाम : मनकाय धाडसे पति का नाम: नल्थू धाडसे गृह संख्या : 91 उम्र : 54 लिंग : महिला	ZPA2592202 फोटो उपलब्ध	582 निर्वाचक का नाम : रामकिसन पिता का नाम: जयराम गृह संख्या : 91 उम्र : 39 लिंग : पुरुष	ZPA0334490 फोटो उपलब्ध
583 निर्वाचक का नाम : झुनकी पति का नाम: रामकिसन गृह संख्या : 91 उम्र : 37 लिंग : महिला	ZPA0334508 फोटो उपलब्ध	584 निर्वाचक का नाम : विशाल धाडसे पिता का नाम: नल्थू धाडसे गृह संख्या : 91 उम्र : 35 लिंग : पुरुष	ZPA0895383 फोटो उपलब्ध	585 निर्वाचक का नाम : संतरी धाडसे पति का नाम: विशाल धाडसे गृह संख्या : 91 उम्र : 34 लिंग : महिला	ZPA2196319 फोटो उपलब्ध
586 निर्वाचक का नाम : राजेन्द्र पिता का नाम: गणेश गृह संख्या : 92 उम्र : 51 लिंग : पुरुष	ZPA1577964 फोटो उपलब्ध	587 निर्वाचक का नाम : सोनु पति का नाम: राजेन्द्र गृह संख्या : 92 उम्र : 43 लिंग : महिला	ZPA0206136 फोटो उपलब्ध	588 निर्वाचक का नाम : बापूराव जावरकर पिता का नाम: साहनू गृह संख्या : 93 उम्र : 65 लिंग : पुरुष	ZPA1578269 फोटो उपलब्ध
589 निर्वाचक का नाम : आशाय पति का नाम: बापूराव गृह संख्या : 93 उम्र : 61 लिंग : महिला	ZPA1578376 फोटो उपलब्ध	590 निर्वाचक का नाम : बाबराव पिता का नाम: बापूराव गृह संख्या : 93 उम्र : 43 लिंग : पुरुष	FCD1014521 फोटो उपलब्ध	591 निर्वाचक का नाम : मेसो पति का नाम: बाबराव गृह संख्या : 93 उम्र : 43 लिंग : महिला	ZPA0206177 फोटो उपलब्ध
592 निर्वाचक का नाम : दादाराव पिता का नाम: बापूराव गृह संख्या : 93 उम्र : 40 लिंग : पुरुष	ZPA0206185 फोटो उपलब्ध	593 निर्वाचक का नाम : सायरा पति का नाम: दादाराव गृह संख्या : 93 उम्र : 39 लिंग : महिला	FCD1369909 फोटो उपलब्ध	594 निर्वाचक का नाम : करण जावरकर पिता का नाम: बाबाराव जावरकर गृह संख्या : 93 उम्र : 27 लिंग : पुरुष	ZPA1737386 फोटो उपलब्ध
595 निर्वाचक का नाम : किरण जावरकर पिता का नाम: बाबाराव जावरकर गृह संख्या : 93 उम्र : 21 लिंग : महिला	ZPA2572758 फोटो उपलब्ध	596 निर्वाचक का नाम : अनिकेश जावरकार पिता का नाम: दादाराव जावरकार गृह संख्या : 93 उम्र : 21 लिंग : पुरुष	ZPA2657427 फोटो उपलब्ध	597 निर्वाचक का नाम : पूजा जावरकर पति का नाम: करण जावरकर गृह संख्या : 93 उम्र : 20 लिंग : महिला	ZPA2652014 फोटो उपलब्ध
598 निर्वाचक का नाम : मधु पिता का नाम: किसन गृह संख्या : 94 उम्र : 59 लिंग : पुरुष	ZPA0895268 फोटो उपलब्ध	599 निर्वाचक का नाम : पुरनी पति का नाम: मधु गृह संख्या : 94 उम्र : 58 लिंग : महिला	ZPA0895276 फोटो उपलब्ध	600 निर्वाचक का नाम : रघु पिता का नाम: जग्गु गृह संख्या : 95 उम्र : 52 लिंग : पुरुष	ZPA0895300 फोटो उपलब्ध

601	ZPA0895318	निर्वाचक का नाम : सैवंता पति का नाम: रघु गृह संख्या : 95 उम्र : 49 लिंग : महिला	फोटो उपलब्ध	602	ZPA1386473	निर्वाचक का नाम : गोन्ड्या पिता का नाम: रघु गृह संख्या : 95 उम्र : 33 लिंग : पुरुष	फोटो उपलब्ध	603	ZPA1321298	निर्वाचक का नाम : मनोहर सनवारे पिता का नाम: मधु सनवारे गृह संख्या : 95 उम्र : 30 लिंग : पुरुष	फोटो उपलब्ध
604	ZPA2598746	निर्वाचक का नाम : अशोक झामरे पिता का नाम: रघु झामरे गृह संख्या : 95 उम्र : 30 लिंग : पुरुष	फोटो उपलब्ध	605	ZPA1386457	निर्वाचक का नाम : संगीता गोंडू झामरे पति का नाम: गोंडू रघु झामरे गृह संख्या : 95 उम्र : 30 लिंग : महिला	फोटो उपलब्ध	606	ZPA1321306	निर्वाचक का नाम : मीरा सनवारे पति का नाम: मनोहर सनवारे गृह संख्या : 95 उम्र : 29 लिंग : महिला	फोटो उपलब्ध
607	ZPA2598845	निर्वाचक का नाम : साकरी झामरे पति का नाम: अशोक झामरे गृह संख्या : 95 उम्र : 23 लिंग : महिला	फोटो उपलब्ध	608	ZPA0895326	निर्वाचक का नाम : महादेव पिता का नाम: बाबूजी गृह संख्या : 96 उम्र : 49 लिंग : पुरुष	फोटो उपलब्ध	609	ZPA0895235	निर्वाचक का नाम : बाबूजी पिता का नाम: कालुजी गृह संख्या : 97 उम्र : 74 लिंग : पुरुष	फोटो उपलब्ध
610	ZPA0895219	निर्वाचक का नाम : सहादेव सनवारे पिता का नाम: बाबूजी सनवारे गृह संख्या : 97 उम्र : 46 लिंग : पुरुष	फोटो उपलब्ध	611	ZPA0895227	निर्वाचक का नाम : रूखमा पति का नाम: सहादेव गृह संख्या : 97 उम्र : 44 लिंग : महिला	फोटो उपलब्ध	612	ZPA2712917	निर्वाचक का नाम : रुपेश सनवारे पिता का नाम: सहादेव सनवारे गृह संख्या : 97 उम्र : 20 लिंग : पुरुष	फोटो उपलब्ध
613	ZPA2713584	निर्वाचक का नाम : रातु बारसकर पति का नाम: मंसुराम बारसकर गृह संख्या : 98 उम्र : 78 लिंग : महिला	फोटो उपलब्ध	614	ZPA1212968	निर्वाचक का नाम : मंसुराम बारसकर पिता का नाम: राजु गृह संख्या : 98 उम्र : 70 लिंग : पुरुष	फोटो उपलब्ध	615	ZPA0991828	निर्वाचक का नाम : सुभाष बारसकर पिता का नाम: मंसुराम बारसकर गृह संख्या : 98 उम्र : 43 लिंग : पुरुष	फोटो उपलब्ध
616	ZPA0991844	निर्वाचक का नाम : उर्मिला पति का नाम: सुभाष गृह संख्या : 98 उम्र : 41 लिंग : महिला	फोटो उपलब्ध	617	ZPA1212943	निर्वाचक का नाम : ब्रजलाल पिता का नाम: मनसू गृह संख्या : 99 उम्र : 65 लिंग : पुरुष	फोटो उपलब्ध	618	ZPA1212950	निर्वाचक का नाम : फूलवंती पति का नाम: ब्रजलाल गृह संख्या : 99 उम्र : 64 लिंग : महिला	फोटो उपलब्ध
619	ZPA1120732	निर्वाचक का नाम : शंकर पिता का नाम: ब्रजलाल गृह संख्या : 99 उम्र : 34 लिंग : पुरुष	फोटो उपलब्ध	620	ZPA2344901	निर्वाचक का नाम : संतोष सेलुकर पिता का नाम: ब्रजलाल सेलुकर गृह संख्या : 99 उम्र : 29 लिंग : पुरुष	फोटो उपलब्ध	621	ZPA2498426	निर्वाचक का नाम : अंतुलाल सेलुकर पिता का नाम: ब्रजलाल सेलुकर गृह संख्या : 99 उम्र : 29 लिंग : पुरुष	फोटो उपलब्ध
622	ZPA2477958	निर्वाचक का नाम : संजय सेलुकर पिता का नाम: ब्रजलाल सेलुकर गृह संख्या : 99 उम्र : 25 लिंग : पुरुष	फोटो उपलब्ध	623	ZPA2476794	निर्वाचक का नाम : मीना सेलुकर पति का नाम: संतोष सेलुकर गृह संख्या : 99 उम्र : 24 लिंग : महिला	फोटो उपलब्ध	624	ZPA2572782	निर्वाचक का नाम : ललिता शेलुकर पति का नाम: अंतुलाल शेलुकर गृह संख्या : 99 उम्र : 24 लिंग : महिला	फोटो उपलब्ध
625	FCD1466234	निर्वाचक का नाम : यश कुमार भुसुमकर पिता का नाम: शंकर गृह संख्या : 37 उम्र : 38 लिंग : पुरुष	फोटो उपलब्ध	626	FCD1466333	निर्वाचक का नाम : ममता पति का नाम: रवि गृह संख्या : 16 उम्र : 37 लिंग : महिला	फोटो उपलब्ध	627	FCD1466473	निर्वाचक का नाम : रेशमा पिता का नाम: सोबेराम गृह संख्या : 46 उम्र : 36 लिंग : महिला	फोटो उपलब्ध

628	1	ZPA2847549	निर्वाचक का नाम : अरुणा जावरकर पति का नाम: रिंगराव जावरकर गृह संख्या : 45 उम्र : 31 लिंग : महिला	फोटो उपलब्ध
629	1	ZPA2847531	निर्वाचक का नाम : जितेंद्र जामुनकर पिता का नाम: सोमा जामुनकर गृह संख्या : 48 उम्र : 24 लिंग : पुरुष	फोटो उपलब्ध
630	1	ZPA2853091	निर्वाचक का नाम : कीर्ती सेलुकर पति का नाम: अभय सेलुकर गृह संख्या : 8 उम्र : 19 लिंग : महिला	फोटो उपलब्ध
631	1	ZPA2853158	निर्वाचक का नाम : अमन सेलुकर पिता का नाम: मंसू सेलुकर गृह संख्या : 8 उम्र : 20 लिंग : पुरुष	फोटो उपलब्ध
632	1	ZPA2861342	निर्वाचक का नाम : झया पिता का नाम: शंकर गृह संख्या : 57/3 निंबोरा पोस्ट मुक्तागिरी उम्र : 21 लिंग : महिला	फोटो उपलब्ध
633	1	ZPA2863355	निर्वाचक का नाम : कमल जावरकर पिता का नाम: साहेबराव जावरकर गृह संख्या : 65 उम्र : 20 लिंग : पुरुष	फोटो उपलब्ध
634	1	ZPA2863371	निर्वाचक का नाम : सुजल जावरकर पिता का नाम: साहेबराव जावरकर गृह संख्या : 65 निंबोरा उम्र : 18 लिंग : पुरुष	फोटो उपलब्ध
635	1	ZPA2863405	निर्वाचक का नाम : सुदेश जावरकर पिता का नाम: सुभाष जावरकर गृह संख्या : 32 निंबोरा उम्र : 18 लिंग : पुरुष	फोटो उपलब्ध

निर्वाचकों का विवरण :							
A) मतदाताओं की संख्या :							
		नामावली का प्रकार	निर्वाचक नामावली की पहचान :	मतदाताओं की संख्या :			
				पुरुष	महिला	तृतीय लिंग	कुल
I	मूल	मूल नामावली	विशेष गहन पुनरीक्षण 2026 की मूल नामावली एवं समस्त अनुपूरकों को एकीकृत कर	311	316	0	627
II	घटक I - परिवर्धन सूची	पूरक 1	विशेष गहन पुनरीक्षण - 2026	5	3	0	8
III	घटक II - विलोपन सूची	पूरक 1	विशेष गहन पुनरीक्षण - 2026	0	2	0	2
IV	लिंग में संशोधन के कारण अंतर			0	0	0	0
पुनरीक्षण के बाद इस नामावली में शुद्ध निर्वाचक (I+II-III+IV)				316	317	0	633
B) संशोधनों की संख्या :							
नामावली का प्रकार		निर्वाचक नामावली की पहचान :		संशोधनों की संख्या :			
पूरक 1		विशेष गहन पुनरीक्षण - 2026		4			

निर्वाचक रजिस्ट्रीकरण अधिकारी द्वारा जारी

E-मृत्यु , S-स्थानांतरित, R-दोहरी प्रविष्टि, M-लापता , Q-अहर्ता नहीं