

निर्वाचक नामावली 2026 S12 मध्य प्रदेश

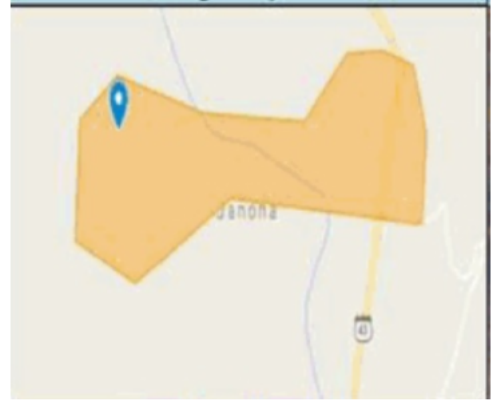
विधान सभा क्षेत्र की संख्या, नाम व आरक्षण स्थिति : 133 - भैंसदेही (अ.ज.जा.)		भाग संख्या : : 337																			
संसदीय निर्वाचन क्षेत्र की संख्या, नाम व आरक्षण स्थिति, जिसमें विधान सभा निर्वाचन क्षेत्र स्थित है : 29 - बैतूल (अ.ज.जा.)																					
1. पुनरीक्षण का विवरण																					
पुनरीक्षण का वर्ष :	2026	निर्वाचक नामावली की पहचान :																			
अर्हता तिथि :	01-01-2026	विशेष गहन पुनरीक्षण 2026 की मूल नामावली एवं समस्त अनुपूरकों को एकीकृत कर																			
पुनरीक्षण का स्वरूप :	विशेष गहन पुनरीक्षण 2026																				
प्रकाशन की तिथि :	21-02-2026																				
2. भाग व मतदान क्षेत्र का विवरण :																					
भाग में आने वाले अनुभागों की संख्या और नाम :																					
1-प.ह.न. 104 जनोना		<table style="width: 100%; border-collapse: collapse;"> <tr> <td style="width: 60%;">मुख्य शहर / मुख्य ग्राम</td> <td>: जनोना वनग्राम</td> </tr> <tr> <td>वार्ड</td> <td>:</td> </tr> <tr> <td>पोस्ट ऑफिस</td> <td>: खोमई शाखा डाकघर3</td> </tr> <tr> <td>पुलिस थाना</td> <td>: भैंसदेही</td> </tr> <tr> <td>स्थानीय संस्था</td> <td>: धाबा</td> </tr> <tr> <td>ब्लॉक</td> <td>: भैंसदेही</td> </tr> <tr> <td>जिला</td> <td>: बैतूल</td> </tr> <tr> <td>पिन कोड</td> <td>: 460220</td> </tr> </table>				मुख्य शहर / मुख्य ग्राम	: जनोना वनग्राम	वार्ड	:	पोस्ट ऑफिस	: खोमई शाखा डाकघर3	पुलिस थाना	: भैंसदेही	स्थानीय संस्था	: धाबा	ब्लॉक	: भैंसदेही	जिला	: बैतूल	पिन कोड	: 460220
मुख्य शहर / मुख्य ग्राम	: जनोना वनग्राम																				
वार्ड	:																				
पोस्ट ऑफिस	: खोमई शाखा डाकघर3																				
पुलिस थाना	: भैंसदेही																				
स्थानीय संस्था	: धाबा																				
ब्लॉक	: भैंसदेही																				
जिला	: बैतूल																				
पिन कोड	: 460220																				
3. मतदान केंद्र का विवरण																					
मतदान केंद्र की संख्या व नाम :		मतदान केन्द्र की विशेष हैसियत (पुरुष/महिला/सामान्य) :		सामान्य																	
337 - जनोना		इस मतदान क्षेत्र के सहायक (ऑक्जिलियरी) मतदान केन्द्रों की संख्या :		0																	
मतदान केंद्र का भवन व पता :																					
एकीकृत माध्यमिक शाला जनोना, ग्राम जनोना																					
4. मतदाताओं की संख्या :																					
आरंभिक क्रम	अंतिम क्रम	मतदाताओं की संख्या																			
संख्या	संख्या	पुरुष	महिला	तृतीय लिंग	कुल																
1	691	365	326	0	691																

निर्वाचक रजिस्ट्रीकरण अधिकारी द्वारा जारी

Nazri Naksha



Google Map View



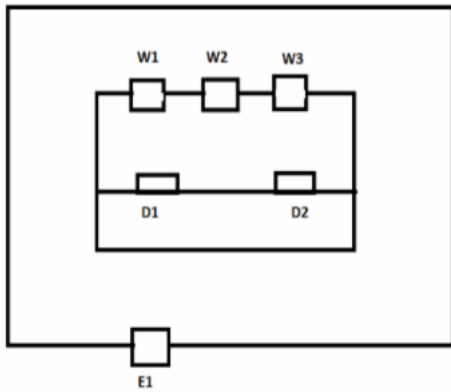
Polling Station Building Front View



मतदान केंद्र के सामने का फ़ोटो



Cad View



Key MAP View



1 निर्वाचक का नाम : छो टेलाल पिता का नाम: भैया गृह संख्या : 1 उम्र : 71 लिंग : पुरुष	ZPA0204503 फोटो उपलब्ध	2 निर्वाचक का नाम : शान्ता पिता का नाम: छो टेलाल गृह संख्या : 1 उम्र : 66 लिंग : महिला	ZPA0204511 फोटो उपलब्ध	3 निर्वाचक का नाम : रतन पिता का नाम: छो टेलाल गृह संख्या : 1 उम्र : 51 लिंग : पुरुष	FCD1072461 फोटो उपलब्ध
4 निर्वाचक का नाम : सरिता पति का नाम: रतन गृह संख्या : 1 उम्र : 46 लिंग : महिला	FCD1097732 फोटो उपलब्ध	5 निर्वाचक का नाम : अक्षय पिता का नाम: रतन गृह संख्या : 01 उम्र : 26 लिंग : पुरुष	ZPA1902477 फोटो उपलब्ध	6 निर्वाचक का नाम : आकाश पिता का नाम: रतन गृह संख्या : 01 उम्र : 24 लिंग : पुरुष	ZPA2188530 फोटो उपलब्ध
7 निर्वाचक का नाम : प्रियंका मावस्कर पति का नाम: आकाश मावस्कर गृह संख्या : 01 उम्र : 23 लिंग : महिला	ZPA2581403 फोटो उपलब्ध	8 निर्वाचक का नाम : किरण मावस्कर पति का नाम: अक्षय मावस्कर गृह संख्या : 01 उम्र : 22 लिंग : महिला	ZPA2697654 फोटो उपलब्ध	9 निर्वाचक का नाम : काल्या पिता का नाम: रावजी गृह संख्या : 2 उम्र : 66 लिंग : पुरुष	ZPA2030690 फोटो उपलब्ध
10 निर्वाचक का नाम : समाय पति का नाम: काल्या गृह संख्या : 2 उम्र : 58 लिंग : महिला	ZPA2030641 फोटो उपलब्ध	11 निर्वाचक का नाम : अशोक पिता का नाम: काल्या गृह संख्या : 2 उम्र : 33 लिंग : पुरुष	ZPA0562058 फोटो उपलब्ध	12 निर्वाचक का नाम : रतिराम बारस्कर पिता का नाम: काल्या बारस्कर गृह संख्या : 2 उम्र : 31 लिंग : पुरुष	ZPA2459980 फोटो उपलब्ध
13 निर्वाचक का नाम : शीला बारस्कर पति का नाम: काशीराम बारस्कर गृह संख्या : 2 उम्र : 30 लिंग : महिला	ZPA2585032 फोटो उपलब्ध	14 निर्वाचक का नाम : नीतू बारस्कर पति का नाम: रतिराम बारस्कर गृह संख्या : 2 उम्र : 29 लिंग : महिला	ZPA2459907 फोटो उपलब्ध	15 निर्वाचक का नाम : काशीराम बारस्कर पिता का नाम: काल्या बारस्कर गृह संख्या : 2 उम्र : 25 लिंग : पुरुष	ZPA1944859 फोटो उपलब्ध
16 निर्वाचक का नाम : तुलसीराम पिता का नाम: मौजी गृह संख्या : 3 उम्र : 49 लिंग : पुरुष	FCD1097708 फोटो उपलब्ध	17 निर्वाचक का नाम : सुनीता पति का नाम: तुलसीराम गृह संख्या : 3 उम्र : 46 लिंग : महिला	ZPA0204537 फोटो उपलब्ध	18 निर्वाचक का नाम : मुकेश पिता का नाम: तुलसीराम गृह संख्या : 03 उम्र : 27 लिंग : पुरुष	ZPA1600725 फोटो उपलब्ध
19 निर्वाचक का नाम : सुनीता जावरकर पति का नाम: मुकेश जावरकर गृह संख्या : 3 उम्र : 24 लिंग : महिला	ZPA2410850 फोटो उपलब्ध	20 निर्वाचक का नाम : बसंत्या पिता का नाम: मन्तु गृह संख्या : 4 उम्र : 60 लिंग : पुरुष	ZPA2030625 फोटो उपलब्ध	21 निर्वाचक का नाम : मीराय पति का नाम: बसंत्या गृह संख्या : 4 उम्र : 56 लिंग : महिला	ZPA2030583 फोटो उपलब्ध
22 निर्वाचक का नाम : मनिषा कास्देकर पति का नाम: जितेन्द्र कास्देकर गृह संख्या : 04 उम्र : 34 लिंग : महिला	ZPA1902493 फोटो उपलब्ध	23 निर्वाचक का नाम : पायल पिता का नाम: बसंत्या या गृह संख्या : 4 उम्र : 33 लिंग : महिला	ZPA0548651 फोटो उपलब्ध	24 निर्वाचक का नाम : जितेन्द्र पिता का नाम: बसंत्या गृह संख्या : 4 उम्र : 32 लिंग : पुरुष	ZPA0991927 फोटो उपलब्ध
25 निर्वाचक का नाम : बुदिया पति का नाम: चिरोजीलाल गृह संख्या : 6 उम्र : 46 लिंग : महिला	ZPA2030559 फोटो उपलब्ध	26 निर्वाचक का नाम : कन्हैयालाल कास्देकर पिता का नाम: चिरोजी कास्देकर गृह संख्या : 6 उम्र : 32 लिंग : पुरुष	ZPA0896167 फोटो उपलब्ध	27 निर्वाचक का नाम : शांता पति का नाम: कन्हैयालाल गृह संख्या : 6 उम्र : 32 लिंग : महिला	ZPA1902527 फोटो उपलब्ध
28 निर्वाचक का नाम : सूरज कास्देकर पिता का नाम: चिरोजीलाल कास्देकर गृह संख्या : 6 उम्र : 21 लिंग : पुरुष	ZPA2585172 फोटो उपलब्ध	29 निर्वाचक का नाम : रवि पिता का नाम: टीकाराम गृह संख्या : 7 उम्र : 53 लिंग : पुरुष	ZPA2208122 फोटो उपलब्ध	30 निर्वाचक का नाम : भागरती पति का नाम: रवी गृह संख्या : 7 उम्र : 51 लिंग : महिला	ZPA0383117 फोटो उपलब्ध

31	ZPA2034908	निर्वाचक का नाम : रामदास पिता का नाम: प्रेमलाल गृह संख्या : 7 उम्र : 46 लिंग : पुरुष	फोटो उपलब्ध	32	ZPA0743070	निर्वाचक का नाम : दिपक कास्देकर पिता का नाम: रवि कास्देकर गृह संख्या : 7 उम्र : 36 लिंग : पुरुष	फोटो उपलब्ध	33	ZPA1902543	निर्वाचक का नाम : सविता कास्देकर पिता का नाम: दिपक कास्देकर गृह संख्या : 07 उम्र : 34 लिंग : महिला	फोटो उपलब्ध
34	ZPA0896183	निर्वाचक का नाम : सुशीला तिखाडे पति का नाम: रामदास तिखाडे गृह संख्या : 7 उम्र : 34 लिंग : महिला	फोटो उपलब्ध	35	ZPA0204545	निर्वाचक का नाम : बुया पिता का नाम: दमडू गृह संख्या : 8 उम्र : 66 लिंग : पुरुष	फोटो उपलब्ध	36	ZPA0204552	निर्वाचक का नाम : काडमी पति का नाम: बुया गृह संख्या : 8 उम्र : 61 लिंग : महिला	फोटो उपलब्ध
37	ZPA1781129	निर्वाचक का नाम : कमल बारस्कर पिता का नाम: बुया बारस्कर गृह संख्या : 8 उम्र : 39 लिंग : पुरुष	फोटो उपलब्ध	38	ZPA1677707	निर्वाचक का नाम : फूलमा बारस्कर पति का नाम: कमल बारस्कर गृह संख्या : 08 उम्र : 31 लिंग : महिला	फोटो उपलब्ध	# 39	FCD1072545	निर्वाचक का नाम : देवेन्द्र कुमार साकरे पिता का नाम: कृष्णराव साकरे गृह संख्या : 9 उम्र : 44 लिंग : पुरुष	फोटो उपलब्ध
40	FCD1098821	निर्वाचक का नाम : महादेव पिता का नाम: नारू गृह संख्या : 9/2 उम्र : 46 लिंग : पुरुष	फोटो उपलब्ध	41	FCD1098839	निर्वाचक का नाम : सुमन पति का नाम: महादेव गृह संख्या : 9/2 उम्र : 43 लिंग : महिला	फोटो उपलब्ध	42	ZPA1600600	निर्वाचक का नाम : शंकर पिता का नाम: महादेव गृह संख्या : 9/2 उम्र : 27 लिंग : पुरुष	फोटो उपलब्ध
43	ZPA2410678	निर्वाचक का नाम : सरस्वती पति का नाम: शंकर गृह संख्या : 9/2 उम्र : 24 लिंग : महिला	फोटो उपलब्ध	44	ZPA0204560	निर्वाचक का नाम : प्रेमलाल पिता का नाम: दादू गृह संख्या : 9/3 उम्र : 50 लिंग : पुरुष	फोटो उपलब्ध	45	ZPA1901800	निर्वाचक का नाम : रामविलास टेकाड़े पिता का नाम: प्रेमलाल टेकाड़े गृह संख्या : 9/3 उम्र : 44 लिंग : पुरुष	फोटो उपलब्ध
46	ZPA0896191	निर्वाचक का नाम : रामलाल तिखाडे पिता का नाम: प्रेमलाल गृह संख्या : 9/3 उम्र : 37 लिंग : पुरुष	फोटो उपलब्ध	47	ZPA1929751	निर्वाचक का नाम : नमाय तिखाडे पति का नाम: रामलाल तिखाडे गृह संख्या : 9/3 उम्र : 33 लिंग : महिला	फोटो उपलब्ध	48	ZPA2034916	निर्वाचक का नाम : चंदन पिता का नाम: भोजाग गृह संख्या : 10 उम्र : 88 लिंग : पुरुष	फोटो उपलब्ध
49	ZPA0221804	निर्वाचक का नाम : मगनलाल पिता का नाम: चंदन गृह संख्या : 10 उम्र : 39 लिंग : पुरुष	फोटो उपलब्ध	50	ZPA0221812	निर्वाचक का नाम : दुर्गा पति का नाम: मगनलाल गृह संख्या : 10 उम्र : 38 लिंग : महिला	फोटो उपलब्ध	51	ZPA2034866	निर्वाचक का नाम : बाबुलाल पिता का नाम: बापु गृह संख्या : 11 उम्र : 68 लिंग : पुरुष	फोटो उपलब्ध
52	FCD1098987	निर्वाचक का नाम : हीरालाल पिता का नाम: सुखलाल गृह संख्या : 11 उम्र : 46 लिंग : पुरुष	फोटो उपलब्ध	53	ZPA2034684	निर्वाचक का नाम : बुलाय पति का नाम: बाबुलाल गृह संख्या : 11 उम्र : 46 लिंग : महिला	फोटो उपलब्ध	54	ZPA0743088	निर्वाचक का नाम : मीना पति का नाम: हीरालाल गृह संख्या : 11 उम्र : 43 लिंग : महिला	फोटो उपलब्ध
55	ZPA2188316	निर्वाचक का नाम : प्रेमदास पिता का नाम: हीरालाल गृह संख्या : 11 उम्र : 24 लिंग : पुरुष	फोटो उपलब्ध	56	ZPA2594562	निर्वाचक का नाम : नितेश बारसकर पिता का नाम: बिरबल बारसकर गृह संख्या : 12 उम्र : 22 लिंग : पुरुष	फोटो उपलब्ध	57	ZPA2301653	निर्वाचक का नाम : सीतू तिखाडे पति का नाम: मिश्रीलाल तिखाडे गृह संख्या : 12/1 उम्र : 60 लिंग : महिला	फोटो उपलब्ध
58	ZPA2031037	निर्वाचक का नाम : रमेश पिता का नाम: दादु गृह संख्या : 12/1 उम्र : 58 लिंग : पुरुष	फोटो उपलब्ध	59	ZPA0896290	निर्वाचक का नाम : कमलेश तिखाडे पिता का नाम: रमेश तिखाडे गृह संख्या : 12/1 उम्र : 32 लिंग : पुरुष	फोटो उपलब्ध	60	ZPA1226489	निर्वाचक का नाम : सविता पति का नाम: कमलेश गृह संख्या : 12/1 उम्र : 31 लिंग : महिला	फोटो उपलब्ध

61 निर्वाचक का नाम : उमलेश पिता का नाम: रमेश गृह संख्या : 12/1 उम्र : 27 लिंग : पुरुष	ZPA1600618 फोटो उपलब्ध	62 निर्वाचक का नाम : मिश्रीलाल पिता का नाम: दादु गृह संख्या : 12/2 उम्र : 64 लिंग : पुरुष	ZPA2034643 फोटो उपलब्ध	63 निर्वाचक का नाम : कविता तिखाडे पिता का नाम: मिश्रीलाल तिखाडे गृह संख्या : 12/2 उम्र : 29 लिंग : महिला	ZPA1346196 फोटो उपलब्ध
64 निर्वाचक का नाम : महेश तीखाडे पिता का नाम: मिश्रीलाल तिखाडे गृह संख्या : 12/2 उम्र : 20 लिंग : पुरुष	ZPA2589463 फोटो उपलब्ध	65 निर्वाचक का नाम : रामजी पिता का नाम: शिवराम गृह संख्या : 13 उम्र : 63 लिंग : पुरुष	ZPA2031110 फोटो उपलब्ध	66 निर्वाचक का नाम : रामा पिता का नाम: शिवराम गृह संख्या : 13 उम्र : 58 लिंग : पुरुष	ZPA2031086 फोटो उपलब्ध
67 निर्वाचक का नाम : समोती पति का नाम: रामजी गृह संख्या : 13 उम्र : 56 लिंग : महिला	ZPA0204586 फोटो उपलब्ध	68 निर्वाचक का नाम : भागरती पति का नाम: रामा गृह संख्या : 13 उम्र : 53 लिंग : महिला	ZPA2031052 फोटो उपलब्ध	69 निर्वाचक का नाम : सविता शेलूकर पति का नाम: दशरथ शेलूकर गृह संख्या : 13 उम्र : 34 लिंग : महिला	ZPA2188332 फोटो उपलब्ध
70 निर्वाचक का नाम : शंकर पिता का नाम: रामजी गृह संख्या : 13 उम्र : 29 लिंग : पुरुष	ZPA1267384 फोटो उपलब्ध	71 निर्वाचक का नाम : दशरथ पिता का नाम: रामा गृह संख्या : 13 उम्र : 29 लिंग : पुरुष	ZPA1346188 फोटो उपलब्ध	72 निर्वाचक का नाम : सरस्वती पति का नाम: शंकर गृह संख्या : 13 उम्र : 28 लिंग : महिला	ZPA1763804 फोटो उपलब्ध
73 निर्वाचक का नाम : देवीदास पिता का नाम: रामजी गृह संख्या : 13 उम्र : 24 लिंग : पुरुष	ZPA2188274 फोटो उपलब्ध	74 निर्वाचक का नाम : रामदीन सेलूकर पिता का नाम: रामा सेलूकर गृह संख्या : 13 उम्र : 21 लिंग : पुरुष	ZPA2661098 फोटो उपलब्ध	75 निर्वाचक का नाम : समाय पति का नाम: गोरेलाल गृह संख्या : 14 उम्र : 60 लिंग : महिला	ZPA2034601 फोटो उपलब्ध
76 निर्वाचक का नाम : प्रेमलाल पिता का नाम: गोरेलाल गृह संख्या : 14 उम्र : 41 लिंग : पुरुष	ZPA0204594 फोटो उपलब्ध	77 निर्वाचक का नाम : रेखा पति का नाम: प्रेमलाल गृह संख्या : 14 उम्र : 39 लिंग : महिला	FCD1097740 फोटो उपलब्ध	78 निर्वाचक का नाम : तुकाराम पिता का नाम: सुखलाल गृह संख्या : 15 उम्र : 48 लिंग : पुरुष	ZPA2034627 फोटो उपलब्ध
79 निर्वाचक का नाम : मुजी पति का नाम: तुकाराम गृह संख्या : 15 उम्र : 46 लिंग : महिला	ZPA0204610 फोटो उपलब्ध	80 निर्वाचक का नाम : परसराम पिता का नाम: कुवरलाल गृह संख्या : 15 उम्र : 27 लिंग : पुरुष	ZPA1600626 फोटो उपलब्ध	81 निर्वाचक का नाम : सुभाष पिता का नाम: कुँवरलाल गृह संख्या : 15 उम्र : 27 लिंग : पुरुष	ZPA1600741 फोटो उपलब्ध
82 निर्वाचक का नाम : रमेश पिता का नाम: कुवरलाल गृह संख्या : 15 उम्र : 24 लिंग : पुरुष	ZPA2661114 फोटो उपलब्ध	83 निर्वाचक का नाम : रवीना पति का नाम: परसराम गृह संख्या : 15 उम्र : 21 लिंग : महिला	ZPA2661080 फोटो उपलब्ध	84 निर्वाचक का नाम : गोरेलाल पिता का नाम: हिरा गृह संख्या : 16 उम्र : 62 लिंग : पुरुष	ZPA2034494 फोटो उपलब्ध
85 निर्वाचक का नाम : कलावती पति का नाम: गोरेलाल गृह संख्या : 16 उम्र : 57 लिंग : महिला	ZPA2034528 फोटो उपलब्ध	86 निर्वाचक का नाम : गणेश पिता का नाम: गोरेलाल गृह संख्या : 16 उम्र : 36 लिंग : पुरुष	ZPA0221846 फोटो उपलब्ध	87 निर्वाचक का नाम : रामकली पति का नाम: गणेश गृह संख्या : 16 उम्र : 34 लिंग : महिला	ZPA0457267 फोटो उपलब्ध
88 निर्वाचक का नाम : भूरी पति का नाम: भोगेलाल गृह संख्या : 17 उम्र : 63 लिंग : महिला	ZPA2034213 फोटो उपलब्ध	89 निर्वाचक का नाम : सुधाकर पिता का नाम: भोगेलाल गृह संख्या : 17 उम्र : 42 लिंग : पुरुष	ZPA0221853 फोटो उपलब्ध	90 निर्वाचक का नाम : मीना पति का नाम: सुधाकर गृह संख्या : 17 उम्र : 40 लिंग : महिला	ZPA0221861 फोटो उपलब्ध

91 निर्वाचक का नाम : मोहन पिता का नाम: भोगेलाल गृह संख्या : 17 उम्र : 39 लिंग : पुरुष	ZPA0221879 फोटो उपलब्ध	92 निर्वाचक का नाम : लाखो पति का नाम: मोहन गृह संख्या : 17 उम्र : 38 लिंग : महिला	ZPA0221887 फोटो उपलब्ध	93 निर्वाचक का नाम : सुरेश अखंडे पिता का नाम: भोगेलाल अखंडे गृह संख्या : 17 उम्र : 32 लिंग : पुरुष	ZPA0743096 फोटो उपलब्ध
94 निर्वाचक का नाम : लीला पति का नाम: सुरेश गृह संख्या : 17 उम्र : 30 लिंग : महिला	ZPA1267392 फोटो उपलब्ध	95 निर्वाचक का नाम : काली पति का नाम: छोटेलाल गृह संख्या : 18 उम्र : 66 लिंग : महिला	ZPA1901834 फोटो उपलब्ध	96 निर्वाचक का नाम : दिनेश पिता का नाम: शेषराव गृह संख्या : 18 उम्र : 36 लिंग : पुरुष	ZPA0896308 फोटो उपलब्ध
97 निर्वाचक का नाम : राजू पिता का नाम: छोटेलाल गृह संख्या : 18 उम्र : 35 लिंग : पुरुष	ZPA1321447 फोटो उपलब्ध	98 निर्वाचक का नाम : विनोद पिता का नाम: छोटेलाल गृह संख्या : 18 उम्र : 34 लिंग : पुरुष	ZPA1321462 फोटो उपलब्ध	99 निर्वाचक का नाम : सारजे पति का नाम: दिनेश गृह संख्या : 18 उम्र : 33 लिंग : महिला	ZPA0896605 फोटो उपलब्ध
100 निर्वाचक का नाम : आरती पति का नाम: विनोद गृह संख्या : 18 उम्र : 31 लिंग : महिला	ZPA1321470 फोटो उपलब्ध	101 निर्वाचक का नाम : सुरेखा पति का नाम: राजू गृह संख्या : 18 उम्र : 30 लिंग : महिला	ZPA1321454 फोटो उपलब्ध	102 निर्वाचक का नाम : सोनाय पति का नाम: चं टूलाल गृह संख्या : 19 उम्र : 48 लिंग : महिला	ZPA0204636 फोटो उपलब्ध
103 निर्वाचक का नाम : सुरज पिता का नाम: चिटूलाल गृह संख्या : 19 उम्र : 27 लिंग : पुरुष	ZPA1600634 फोटो उपलब्ध	104 निर्वाचक का नाम : आकाश पिता का नाम: चिटूलाल गृह संख्या : 19 उम्र : 24 लिंग : पुरुष	ZPA2188308 फोटो उपलब्ध	105 निर्वाचक का नाम : बाली तीखाडे पति का नाम: सुरज तीखाडे गृह संख्या : 19 उम्र : 23 लिंग : महिला	ZPA2829695 फोटो उपलब्ध
106 निर्वाचक का नाम : फुलचन्द पिता का नाम: मोतीलाल गृह संख्या : 20 उम्र : 61 लिंग : पुरुष	FCD1437581 फोटो उपलब्ध	107 निर्वाचक का नाम : सरस्वती पति का नाम: फुलचंद गृह संख्या : 20 उम्र : 57 लिंग : महिला	ZPA0204644 फोटो उपलब्ध	108 निर्वाचक का नाम : जगन पिता का नाम: मंगल गृह संख्या : 20 उम्र : 50 लिंग : पुरुष	ZPA2208130 फोटो उपलब्ध
109 निर्वाचक का नाम : शांती पति का नाम: जगन गृह संख्या : 20 उम्र : 47 लिंग : महिला	FCD1097971 फोटो उपलब्ध	110 निर्वाचक का नाम : रतन पिता का नाम: मंगल गृह संख्या : 20 उम्र : 46 लिंग : पुरुष	FCD1097989 फोटो उपलब्ध	111 निर्वाचक का नाम : मनकाय पति का नाम: रतन गृह संख्या : 20 उम्र : 43 लिंग : महिला	FCD1098359 फोटो उपलब्ध
112 निर्वाचक का नाम : अनिल पिता का नाम: फूलचंद गृह संख्या : 20 उम्र : 33 लिंग : पुरुष	ZPA1772391 फोटो उपलब्ध	113 निर्वाचक का नाम : सुरेखा पति का नाम: अनिल गृह संख्या : 20 उम्र : 31 लिंग : महिला	ZPA1772458 फोटो उपलब्ध	114 निर्वाचक का नाम : राकेश पिता का नाम: जगन गृह संख्या : 20 उम्र : 24 लिंग : पुरुष	ZPA2188381 फोटो उपलब्ध
115 निर्वाचक का नाम : सुभाष कास्टेकर पिता का नाम: रतन कास्टेकर गृह संख्या : 20 उम्र : 19 लिंग : पुरुष	ZPA2800100 फोटो उपलब्ध	116 निर्वाचक का नाम : बसंती पति का नाम: भानु गृह संख्या : 21/1 उम्र : 58 लिंग : महिला	ZPA2034015 फोटो उपलब्ध	117 निर्वाचक का नाम : पन्नालाल पिता का नाम: भानु गृह संख्या : 21/1 उम्र : 45 लिंग : पुरुष	FCD1098052 फोटो उपलब्ध
118 निर्वाचक का नाम : पमिता पति का नाम: हीरालाल गृह संख्या : 21/1 उम्र : 41 लिंग : महिला	FCD1098896 फोटो उपलब्ध	119 निर्वाचक का नाम : उमिल्ला पति का नाम: पन्नालाल गृह संख्या : 21/1 उम्र : 40 लिंग : महिला	ZPA0327171 फोटो उपलब्ध	120 निर्वाचक का नाम : सागरती पिता का नाम: पन्नालाल गृह संख्या : 21/1 उम्र : 23 लिंग : महिला	ZPA2301315 फोटो उपलब्ध

121	FCD1097922	निर्वाचक का नाम : कालूराम पिता का नाम: तानु गृह संख्या : 21/2 उम्र : 47 लिंग : पुरुष	फोटो उपलब्ध	122	FCD1097963	निर्वाचक का नाम : रमोती पिता का नाम: कालूराम गृह संख्या : 21/2 उम्र : 45 लिंग : महिला	फोटो उपलब्ध	123	ZPA2188365	निर्वाचक का नाम : हिरचंद कासदेकर पिता का नाम: हीरालाल कासदेकर गृह संख्या : 21/2 उम्र : 24 लिंग : पुरुष	फोटो उपलब्ध
124	ZPA2301349	निर्वाचक का नाम : राजकुमार पिता का नाम: कालूराम गृह संख्या : 21/2 उम्र : 23 लिंग : पुरुष	फोटो उपलब्ध	125	ZPA2669869	निर्वाचक का नाम : शिवानी कासदेकर पति का नाम: हिरचंद कासदेकर गृह संख्या : 21/2 उम्र : 21 लिंग : महिला	फोटो उपलब्ध	126	ZPA2663201	निर्वाचक का नाम : शंकर कासदेकर पिता का नाम: हीरालाल कासदेकर गृह संख्या : 21/2 उम्र : 20 लिंग : पुरुष	फोटो उपलब्ध
127	ZPA2032860	निर्वाचक का नाम : श्यामा पिता का नाम: लालमन गृह संख्या : 22/1 उम्र : 58 लिंग : पुरुष	फोटो उपलब्ध	128	ZPA2208155	निर्वाचक का नाम : इमला पति का नाम: श्यामा गृह संख्या : 22/1 उम्र : 52 लिंग : महिला	फोटो उपलब्ध	129	ZPA1600642	निर्वाचक का नाम : संजय मावसकर पिता का नाम: श्यामा गृह संख्या : 22/1 उम्र : 35 लिंग : पुरुष	फोटो उपलब्ध
130	ZPA0457440	निर्वाचक का नाम : कांता पति का नाम: संजय गृह संख्या : 22/1 उम्र : 34 लिंग : महिला	फोटो उपलब्ध	131	ZPA2032852	निर्वाचक का नाम : गोमा पिता का नाम: मधु गृह संख्या : 22/2 उम्र : 90 लिंग : पुरुष	फोटो उपलब्ध	132	ZPA2196525	निर्वाचक का नाम : बिरजू दहीकर पिता का नाम: गोमा दहीकर गृह संख्या : 22/3 उम्र : 53 लिंग : पुरुष	फोटो उपलब्ध
133	ZPA2196558	निर्वाचक का नाम : समोती दहीकर पति का नाम: बिरजू दहीकर गृह संख्या : 22/3 उम्र : 47 लिंग : महिला	फोटो उपलब्ध	134	ZPA2585198	निर्वाचक का नाम : विजय दहीकर पिता का नाम: बिरजू दहीकर गृह संख्या : 22/3 उम्र : 21 लिंग : पुरुष	फोटो उपलब्ध	135	FCD1438472	निर्वाचक का नाम : जवाहरलाल पिता का नाम: गोरेलाल गृह संख्या : 22/5 उम्र : 48 लिंग : पुरुष	फोटो उपलब्ध
136	FCD1097690	निर्वाचक का नाम : काली पति का नाम: जवाहरलाल गृह संख्या : 22/5 उम्र : 44 लिंग : महिला	फोटो उपलब्ध	137	ZPA2196590	निर्वाचक का नाम : शांता पिता का नाम: जवाहरलाल गृह संख्या : 22/5 उम्र : 24 लिंग : महिला	फोटो उपलब्ध	138	ZPA2658458	निर्वाचक का नाम : अजय तीखाडे पिता का नाम: जवाहरलाल तीखाडे गृह संख्या : 22/5 उम्र : 20 लिंग : पुरुष	फोटो उपलब्ध
139	ZPA2032761	निर्वाचक का नाम : जगोती पति का नाम: राजू गृह संख्या : 23 उम्र : 53 लिंग : महिला	फोटो उपलब्ध	140	ZPA0221911	निर्वाचक का नाम : राजेन्द्र पिता का नाम: राजू गृह संख्या : 23 उम्र : 39 लिंग : पुरुष	फोटो उपलब्ध	141	ZPA0221903	निर्वाचक का नाम : निलेश पिता का नाम: राजू गृह संख्या : 23 उम्र : 36 लिंग : पुरुष	फोटो उपलब्ध
142	ZPA0896324	निर्वाचक का नाम : सुगरती तिखाडे पति का नाम: राजेंद्र तिखाडे गृह संख्या : 23 उम्र : 34 लिंग : महिला	फोटो उपलब्ध	143	ZPA1933308	निर्वाचक का नाम : शारदा पति का नाम: निलेश गृह संख्या : 23 उम्र : 25 लिंग : महिला	फोटो उपलब्ध	144	ZPA2032647	निर्वाचक का नाम : हिरामन पिता का नाम: मलजी गृह संख्या : 24 उम्र : 73 लिंग : पुरुष	फोटो उपलब्ध
145	ZPA1121078	निर्वाचक का नाम : सामू बारस्कर पति का नाम: हिरामन गृह संख्या : 24 उम्र : 68 लिंग : महिला	फोटो उपलब्ध	146	ZPA2032654	निर्वाचक का नाम : हिरा पिता का नाम: मलजी गृह संख्या : 24 उम्र : 58 लिंग : पुरुष	फोटो उपलब्ध	147	FCD1437615	निर्वाचक का नाम : सकराय पति का नाम: हिरा गृह संख्या : 24 उम्र : 53 लिंग : महिला	फोटो उपलब्ध
148	FCD1098144	निर्वाचक का नाम : राजू पिता का नाम: हिरामन गृह संख्या : 24 उम्र : 46 लिंग : पुरुष	फोटो उपलब्ध	149	FCD1098904	निर्वाचक का नाम : रामकली पति का नाम: राजू गृह संख्या : 24 उम्र : 43 लिंग : महिला	फोटो उपलब्ध	150	ZPA0316182	निर्वाचक का नाम : परमीला पति का नाम: अनिल गृह संख्या : 24 उम्र : 43 लिंग : महिला	फोटो उपलब्ध

151 निर्वाचक का नाम : अनिल पिता का नाम: हीरामन गृह संख्या : 24 उम्र : 41 लिंग : पुरुष	FCD1098177 फोटो उपलब्ध	152 निर्वाचक का नाम : सुनिल पिता का नाम: हिरमन गृह संख्या : 24 उम्र : 41 लिंग : पुरुष	ZPA0221937 फोटो उपलब्ध	153 निर्वाचक का नाम : सरीता पति का नाम: सुनिल गृह संख्या : 24 उम्र : 38 लिंग : महिला	ZPA0221945 फोटो उपलब्ध
154 निर्वाचक का नाम : पिन्दू बारस्कर पिता का नाम: हीरा बारस्कर गृह संख्या : 24 उम्र : 37 लिंग : पुरुष	ZPA0548677 फोटो उपलब्ध	155 निर्वाचक का नाम : दीपा पति का नाम: पिन्दू गृह संख्या : 24 उम्र : 33 लिंग : महिला	ZPA1903046 फोटो उपलब्ध	156 निर्वाचक का नाम : दिपक बारस्कर पिता का नाम: हीरा बारस्कर गृह संख्या : 24 उम्र : 31 लिंग : पुरुष	ZPA1213099 फोटो उपलब्ध
157 निर्वाचक का नाम : जमुना बारस्कर पति का नाम: दीपक बारस्कर गृह संख्या : 24 उम्र : 26 लिंग : महिला	ZPA2410702 फोटो उपलब्ध	158 निर्वाचक का नाम : कल्पना बारस्कर पिता का नाम: राजू बारस्कर गृह संख्या : 24 उम्र : 23 लिंग : महिला	ZPA2301372 फोटो उपलब्ध	159 निर्वाचक का नाम : राज बारस्कर पिता का नाम: राजू बारस्कर गृह संख्या : 24 उम्र : 20 लिंग : पुरुष	ZPA2696995 फोटो उपलब्ध
160 निर्वाचक का नाम : मुन्नी पति का नाम: सीताराम गृह संख्या : 25 उम्र : 64 लिंग : महिला	ZPA2032548 फोटो उपलब्ध	161 निर्वाचक का नाम : राजा पिता का नाम: सीताराम गृह संख्या : 25 उम्र : 43 लिंग : पुरुष	ZPA0221952 फोटो उपलब्ध	162 निर्वाचक का नाम : सरस्वती पति का नाम: राजा गृह संख्या : 25 उम्र : 40 लिंग : महिला	ZPA0239582 फोटो उपलब्ध
163 निर्वाचक का नाम : गुड्डू बारस्कर पिता का नाम: सीताराम बारस्कर गृह संख्या : 25 उम्र : 29 लिंग : पुरुष	ZPA1321488 फोटो उपलब्ध	164 निर्वाचक का नाम : उषा बारस्कर पति का नाम: गुड्डू बारस्कर गृह संख्या : 25 उम्र : 25 लिंग : महिला	ZPA2752772 फोटो उपलब्ध	165 निर्वाचक का नाम : बुडी पति का नाम: भोगेलाल गृह संख्या : 26/1 उम्र : 76 लिंग : महिला	ZPA2032423 फोटो उपलब्ध
166 निर्वाचक का नाम : मुंशी कास्देकर पिता का नाम: भोगेलाल कास्देकर गृह संख्या : 26/1 उम्र : 52 लिंग : पुरुष	ZPA2268647 फोटो उपलब्ध	167 निर्वाचक का नाम : रेखा पति का नाम: मुंशी गृह संख्या : 26/1 उम्र : 48 लिंग : महिला	ZPA2044998 फोटो उपलब्ध	168 निर्वाचक का नाम : मीना पिता का नाम: मुंशी गृह संख्या : 26/1 उम्र : 33 लिंग : महिला	ZPA0548685 फोटो उपलब्ध
169 निर्वाचक का नाम : प्रवीण पिता का नाम: मुंशी गृह संख्या : 26/1 उम्र : 27 लिंग : पुरुष	ZPA1600774 फोटो उपलब्ध	170 निर्वाचक का नाम : रानी पति का नाम: प्रवीण गृह संख्या : 26/1 उम्र : 24 लिंग : महिला	ZPA2410694 फोटो उपलब्ध	171 निर्वाचक का नाम : संजू कासदेकर पिता का नाम: भोजांग गृह संख्या : 27 उम्र : 51 लिंग : पुरुष	ZPA0204651 फोटो उपलब्ध
172 निर्वाचक का नाम : सुमन पति का नाम: संजय गृह संख्या : 27 उम्र : 46 लिंग : महिला	ZPA0204669 फोटो उपलब्ध	173 निर्वाचक का नाम : संजय पिता का नाम: भोजांग गृह संख्या : 27 उम्र : 41 लिंग : पुरुष	ZPA0991935 फोटो उपलब्ध	174 निर्वाचक का नाम : मीना पति का नाम: संजय गृह संख्या : 27 उम्र : 39 लिंग : महिला	ZPA0991943 फोटो उपलब्ध
175 निर्वाचक का नाम : निर्मला कास्देकर पति का नाम: मंजुलाल कास्देकर गृह संख्या : 27 उम्र : 36 लिंग : महिला	ZPA2338739 फोटो उपलब्ध	176 निर्वाचक का नाम : मंजुलाल कास्देकर पिता का नाम: भोजांग कास्देकर गृह संख्या : 27 उम्र : 32 लिंग : पुरुष	ZPA1017870 फोटो उपलब्ध	177 निर्वाचक का नाम : रोशन कासदेकर पिता का नाम: संजू कासदेकर गृह संख्या : 27 उम्र : 19 लिंग : पुरुष	ZPA2781466 फोटो उपलब्ध
178 निर्वाचक का नाम : राजा पिता का नाम: श्यामा गृह संख्या : 27/1 उम्र : 29 लिंग : पुरुष	ZPA1346204 फोटो उपलब्ध	179 निर्वाचक का नाम : जयमाला पति का नाम: राजा गृह संख्या : 27/1 उम्र : 26 लिंग : महिला	ZPA1781863 फोटो उपलब्ध	180 निर्वाचक का नाम : कैलाश पिता का नाम: जवाहर लाल गृह संख्या : 27/5 उम्र : 29 लिंग : पुरुष	ZPA1346212 फोटो उपलब्ध

181 निर्वाचक का नाम : लक्ष्मी पति का नाम: कैलाश गृह संख्या : 27/5 उम्र : 27 लिंग : महिला	ZPA1784610	182 निर्वाचक का नाम : श्यामा पिता का नाम: तान्या गृह संख्या : 28 उम्र : 63 लिंग : पुरुष	ZPA0896613	183 निर्वाचक का नाम : रामरती पति का नाम: श्यामा गृह संख्या : 28 उम्र : 62 लिंग : महिला	ZPA2044980
184 निर्वाचक का नाम : संजय पिता का नाम: श्यामा गृह संख्या : 28 उम्र : 40 लिंग : पुरुष	ZPA0221960	185 निर्वाचक का नाम : सैवती पति का नाम: संजय गृह संख्या : 28 उम्र : 37 लिंग : महिला	ZPA0221978	186 निर्वाचक का नाम : विजय कासदेकर पिता का नाम: श्यामा गृह संख्या : 28 उम्र : 34 लिंग : पुरुष	ZPA0701151
187 निर्वाचक का नाम : रिमा कासदेकर पति का नाम: विजय कासदेकर गृह संख्या : 28 उम्र : 26 लिंग : महिला	ZPA2535433	188 निर्वाचक का नाम : गोमा पिता का नाम: फकरिया गृह संख्या : 29 उम्र : 64 लिंग : पुरुष	ZPA0896126	189 निर्वाचक का नाम : फूलू पति का नाम: गोमा गृह संख्या : 29 उम्र : 56 लिंग : महिला	ZPA0896134
190 निर्वाचक का नाम : नंदलाल पिता का नाम: गोमा गृह संख्या : 29 उम्र : 32 लिंग : पुरुष	ZPA0991950	191 निर्वाचक का नाम : संगीता पति का नाम: नन्दलाल गृह संख्या : 29 उम्र : 30 लिंग : महिला	ZPA1903061	192 निर्वाचक का नाम : छन्नलाल पिता का नाम: मनु गृह संख्या : 30/1 उम्र : 64 लिंग : पुरुष	ZPA2044949
193 निर्वाचक का नाम : फुलु पति का नाम: छन्नलाल गृह संख्या : 30/1 उम्र : 60 लिंग : महिला	ZPA2044931	194 निर्वाचक का नाम : नंदकिशोर पिता का नाम: छन्नलाल गृह संख्या : 30/1 उम्र : 34 लिंग : पुरुष	ZPA0457275	195 निर्वाचक का नाम : अल्का पति का नाम: नंदकिशोर गृह संख्या : 30/1 उम्र : 31 लिंग : महिला	ZPA1321496
196 निर्वाचक का नाम : उषा कासदेकर पति का नाम: सोनकलाल कासदेकर गृह संख्या : 30/1 उम्र : 30 लिंग : महिला	ZPA2277481	197 निर्वाचक का नाम : सोनकलाल पिता का नाम: छन्नलाल गृह संख्या : 30/1 उम्र : 29 लिंग : पुरुष	ZPA1600782	198 निर्वाचक का नाम : सेवती पति का नाम: छन्नू गृह संख्या : 30/2 उम्र : 61 लिंग : महिला	FCD1437656
# 199 निर्वाचक का नाम : मनाजी कासदेकर पिता का नाम: मन्नू गृह संख्या : 30/2 उम्र : 52 लिंग : पुरुष	ZPA1017888	200 निर्वाचक का नाम : शिवलाल पिता का नाम: लालाजी गृह संख्या : 31/1 उम्र : 73 लिंग : पुरुष	ZPA2044816	201 निर्वाचक का नाम : गजा पिता का नाम: शिवलाल गृह संख्या : 31/1 उम्र : 55 लिंग : पुरुष	FCD1437623
202 निर्वाचक का नाम : सुंदरलाल पिता का नाम: शिवलाल गृह संख्या : 31/1 उम्र : 48 लिंग : पुरुष	ZPA2044865	203 निर्वाचक का नाम : सुशीला पति का नाम: सुंदरलाल गृह संख्या : 31/1 उम्र : 46 लिंग : महिला	ZPA2044808	204 निर्वाचक का नाम : सुगन्ती पति का नाम: गजा गृह संख्या : 31/1 उम्र : 34 लिंग : महिला	ZPA0457283
205 निर्वाचक का नाम : राहुल पिता का नाम: सुन्दरलाल गृह संख्या : 31/1 उम्र : 30 लिंग : पुरुष	ZPA1177401	206 निर्वाचक का नाम : रणधीर धोटे पिता का नाम: सुंदरलाल धोटे गृह संख्या : 31/1 उम्र : 26 लिंग : पुरुष	ZPA1678630	207 निर्वाचक का नाम : निकिता धोटे पति का नाम: राहुल धोटे गृह संख्या : 31/1 उम्र : 22 लिंग : महिला	ZPA2410686
208 निर्वाचक का नाम : विरेन्द्र धोटे पिता का नाम: गजेन्द्र धोटे गृह संख्या : 31/1 उम्र : 19 लिंग : पुरुष	ZPA2799690	209 निर्वाचक का नाम : मोतीलाल पिता का नाम: लालाजी गृह संख्या : 31/2 उम्र : 66 लिंग : पुरुष	ZPA2044774	210 निर्वाचक का नाम : भुलाय पति का नाम: मोतीलाल गृह संख्या : 31/2 उम्र : 61 लिंग : महिला	ZPA2044725

211 निर्वाचक का नाम : रमेश धोटे पिता का नाम: मोतीलाल गृह संख्या : 31/2 उम्र : 46 लिंग : पुरुष	FCD1437565 फोटो उपलब्ध	212 निर्वाचक का नाम : बुदिया धोटे पति का नाम: रमेश गृह संख्या : 31/2 उम्र : 39 लिंग : महिला	FCD1098029 फोटो उपलब्ध	213 निर्वाचक का नाम : सीमा धोटे पति का नाम: सुरेंद्र धोटे गृह संख्या : 31/2 उम्र : 24 लिंग : महिला	ZPA2410710 फोटो उपलब्ध
214 निर्वाचक का नाम : सुरेंद्र धोटे पिता का नाम: सुरेश गृह संख्या : 31/2 उम्र : 24 लिंग : पुरुष	ZPA2192573 फोटो उपलब्ध	215 निर्वाचक का नाम : नेहा धोटे पिता का नाम: रमेश धोटे गृह संख्या : 31/2 उम्र : 21 लिंग : महिला	ZPA2696946 फोटो उपलब्ध	216 निर्वाचक का नाम : लखन धोटे पिता का नाम: रमेश धोटे गृह संख्या : 31/2 उम्र : 18 लिंग : पुरुष	ZPA2842508 फोटो उपलब्ध
217 निर्वाचक का नाम : रामा पिता का नाम: तान्या गृह संख्या : 32 उम्र : 60 लिंग : पुरुष	ZPA2044659 फोटो उपलब्ध	218 निर्वाचक का नाम : झुनय पति का नाम: रामा गृह संख्या : 32 उम्र : 55 लिंग : महिला	ZPA2044683 फोटो उपलब्ध	219 निर्वाचक का नाम : राजू पिता का नाम: रामा गृह संख्या : 32 उम्र : 27 लिंग : पुरुष	ZPA1600790 फोटो उपलब्ध
220 निर्वाचक का नाम : राधिका का स्टेकर पति का नाम: राजू कास्टेकर गृह संख्या : 32 उम्र : 24 लिंग : महिला	ZPA2410728 फोटो उपलब्ध	221 निर्वाचक का नाम : भैय्यालाल पिता का नाम: तान्या गृह संख्या : 33 उम्र : 55 लिंग : पुरुष	ZPA2044709 फोटो उपलब्ध	222 निर्वाचक का नाम : रेखा पति का नाम: भैयालाल गृह संख्या : 33 उम्र : 39 लिंग : महिला	ZPA1396076 फोटो उपलब्ध
223 निर्वाचक का नाम : किरण कास्टे पिता का नाम: भैयालाल कास्टे गृह संख्या : 33 उम्र : 32 लिंग : पुरुष	ZPA0896522 फोटो उपलब्ध	224 निर्वाचक का नाम : प्रियंका पति का नाम: किरण गृह संख्या : 33 उम्र : 31 लिंग : महिला	ZPA1765916 फोटो उपलब्ध	225 निर्वाचक का नाम : अजय पिता का नाम: भैयालाल गृह संख्या : 33 उम्र : 23 लिंग : पुरुष	ZPA2301612 फोटो उपलब्ध
226 निर्वाचक का नाम : फुलमा पति का नाम: गणाजी गृह संख्या : 34 उम्र : 50 लिंग : महिला	FCD1437631 फोटो उपलब्ध	227 निर्वाचक का नाम : मनिष पिता का नाम: गणाजी गृह संख्या : 34 उम्र : 30 लिंग : पुरुष	ZPA1177492 फोटो उपलब्ध	228 निर्वाचक का नाम : अनिल पिता का नाम: गणाजी गृह संख्या : 34 उम्र : 27 लिंग : पुरुष	ZPA1600584 फोटो उपलब्ध
229 निर्वाचक का नाम : कांता कास्टेकर पिता का नाम: गणाजी कास्टेकर गृह संख्या : 34 उम्र : 24 लिंग : महिला	ZPA2192615 फोटो उपलब्ध	230 निर्वाचक का नाम : साबुलाल पिता का नाम: बापु गृह संख्या : 35/1 उम्र : 63 लिंग : पुरुष	ZPA2044550 फोटो उपलब्ध	231 निर्वाचक का नाम : हेमराज पिता का नाम: साहबलाल गृह संख्या : 35/1 उम्र : 39 लिंग : पुरुष	ZPA0221994 फोटो उपलब्ध
232 निर्वाचक का नाम : दिनेश पिता का नाम: साहबलाल गृह संख्या : 35/1 उम्र : 38 लिंग : पुरुष	ZPA0221986 फोटो उपलब्ध	233 निर्वाचक का नाम : मीरा पति का नाम: हेमराज गृह संख्या : 35/1 उम्र : 38 लिंग : महिला	ZPA0222000 फोटो उपलब्ध	234 निर्वाचक का नाम : गणेश कास्टेकर पिता का नाम: साहबलाल कास्टेकर गृह संख्या : 35/1 उम्र : 34 लिंग : पुरुष	ZPA0457291 फोटो उपलब्ध
235 निर्वाचक का नाम : रमेश कास्टेकर पिता का नाम: साहबलाल कास्टेकर गृह संख्या : 35/1 उम्र : 32 लिंग : पुरुष	ZPA0896340 फोटो उपलब्ध	236 निर्वाचक का नाम : रानी पति का नाम: दिनेश गृह संख्या : 35/1 उम्र : 29 लिंग : महिला	ZPA1396084 फोटो उपलब्ध	237 निर्वाचक का नाम : समालय कास्टेकर पति का नाम: गणेश कास्टेकर गृह संख्या : 35/1 उम्र : 27 लिंग : महिला	ZPA2277937 फोटो उपलब्ध
238 निर्वाचक का नाम : रेशमी कास्टेकर पिता का नाम: हेमराज कास्टेकर गृह संख्या : 35/1 उम्र : 18 लिंग : महिला	ZPA2825040 फोटो उपलब्ध	239 निर्वाचक का नाम : फूलय पति का नाम: साबुलाल गृह संख्या : 35/2 उम्र : 58 लिंग : महिला	ZPA2044576 फोटो उपलब्ध	240 निर्वाचक का नाम : फूलू पति का नाम: छोटेलाल गृह संख्या : 36 उम्र : 56 लिंग : महिला	ZPA1213040 फोटो उपलब्ध

241 निर्वाचक का नाम : गुड्डू कास्दे पिता का नाम: छोटेला ल कास्दे गृह संख्या : 36 उम्र : 31 लिंग : पुरुष	ZPA0991968 फोटो उपलब्ध	242 निर्वाचक का नाम : ममता पिता का नाम: गुड्डू गृह संख्या : 36 उम्र : 27 लिंग : महिला	ZPA1677699 फोटो उपलब्ध	243 निर्वाचक का नाम : संतु पिता का नाम: लोचे गृह संख्या : 37 उम्र : 97 लिंग : पुरुष	ZPA2044477 फोटो उपलब्ध
244 निर्वाचक का नाम : पिलकाय पति का नाम: किसनलाल गृह संख्या : 37 उम्र : 58 लिंग : महिला	ZPA2045359 फोटो उपलब्ध	245 निर्वाचक का नाम : प्रकाश पिता का नाम: किसन गृह संख्या : 37 उम्र : 35 लिंग : पुरुष	ZPA0457309 फोटो उपलब्ध	246 निर्वाचक का नाम : फुलवन्ती ठाकरे पिता का नाम: प्रकाश ठाकरे गृह संख्या : 37 उम्र : 32 लिंग : पुरुष	ZPA1088764 फोटो उपलब्ध
247 निर्वाचक का नाम : मोगु पति का नाम: काल्या गृह संख्या : 38 उम्र : 60 लिंग : महिला	ZPA2044170 फोटो उपलब्ध	248 निर्वाचक का नाम : रामदास पिता का नाम: काल्या गृह संख्या : 38 उम्र : 48 लिंग : पुरुष	ZPA2044204 फोटो उपलब्ध	249 निर्वाचक का नाम : जसाय पति का नाम: रामदास गृह संख्या : 38 उम्र : 46 लिंग : महिला	ZPA2044246 फोटो उपलब्ध
250 निर्वाचक का नाम : राजेन्द्र पिता का नाम: काल्या गृह संख्या : 38 उम्र : 40 लिंग : पुरुष	ZPA0457317 फोटो उपलब्ध	251 निर्वाचक का नाम : सुनीता पति का नाम: राजेन्द्र गृह संख्या : 38 उम्र : 34 लिंग : महिला	ZPA0457473 फोटो उपलब्ध	252 निर्वाचक का नाम : कान्ता पति का नाम: देविदास गृह संख्या : 38 उम्र : 32 लिंग : महिला	ZPA1226513 फोटो उपलब्ध
253 निर्वाचक का नाम : देविदास पिता का नाम: रामदास गृह संख्या : 38 उम्र : 31 लिंग : पुरुष	ZPA0991976 फोटो उपलब्ध	254 निर्वाचक का नाम : जय धोटे पिता का नाम: रामदास धोटे गृह संख्या : 38 उम्र : 31 लिंग : पुरुष	ZPA1121052 फोटो उपलब्ध	255 निर्वाचक का नाम : दुर्गा पति का नाम: जय गृह संख्या : 38 उम्र : 29 लिंग : महिला	ZPA1600659 फोटो उपलब्ध
256 निर्वाचक का नाम : रामप्रसाद पिता का नाम: रामदास गृह संख्या : 38 उम्र : 24 लिंग : पुरुष	ZPA2301620 फोटो उपलब्ध	257 निर्वाचक का नाम : कन्हैयालाल पिता का नाम: मुन्नी गृह संख्या : 39 उम्र : 85 लिंग : पुरुष	ZPA2044071 फोटो उपलब्ध	258 निर्वाचक का नाम : बुलाय पति का नाम: कन्हैयालाल गृह संख्या : 39 उम्र : 78 लिंग : महिला	ZPA2044121 फोटो उपलब्ध
259 निर्वाचक का नाम : संजय पिता का नाम: कन्हैयालाल गृह संख्या : 39 उम्र : 38 लिंग : पुरुष	ZPA0222018 फोटो उपलब्ध	260 निर्वाचक का नाम : जमुना पति का नाम: संजय गृह संख्या : 39 उम्र : 37 लिंग : महिला	ZPA0222026 फोटो उपलब्ध	261 निर्वाचक का नाम : गणेश धोटे पिता का नाम: कन्हैयालाल धोटे गृह संख्या : 39 उम्र : 33 लिंग : पुरुष	ZPA0743138 फोटो उपलब्ध
262 निर्वाचक का नाम : सुगन्ती धोटे पति का नाम: गणेश धोटे गृह संख्या : 39 उम्र : 30 लिंग : महिला	ZPA1226521 फोटो उपलब्ध	263 निर्वाचक का नाम : अंसुलाल पिता का नाम: राजाजी गृह संख्या : 40 उम्र : 64 लिंग : पुरुष	ZPA2044154 फोटो उपलब्ध	264 निर्वाचक का नाम : तुलसा पति का नाम: अंसुलाल गृह संख्या : 40 उम्र : 58 लिंग : महिला	ZPA2044030 फोटो उपलब्ध
265 निर्वाचक का नाम : सुनिल पिता का नाम: अंशुलाल गृह संख्या : 40 उम्र : 30 लिंग : पुरुष	ZPA1177443 फोटो उपलब्ध	266 निर्वाचक का नाम : सोमा पिता का नाम: मन्तु गृह संख्या : 41 उम्र : 80 लिंग : पुरुष	ZPA2043909 फोटो उपलब्ध	267 निर्वाचक का नाम : चंद्रशेखर पिता का नाम: साहबलाल गृह संख्या : 41 उम्र : 34 लिंग : पुरुष	ZPA0457325 फोटो उपलब्ध
268 निर्वाचक का नाम : नीला पति का नाम: चंद्रशेखर गृह संख्या : 41 उम्र : 34 लिंग : महिला	ZPA0457457 फोटो उपलब्ध	269 निर्वाचक का नाम : प्रवीण दहीकर पिता का नाम: सहाबलाल दहीकर गृह संख्या : 41 उम्र : 31 लिंग : पुरुष	ZPA0896357 फोटो उपलब्ध	270 निर्वाचक का नाम : ज्योति दहीकर पति का नाम: प्रवीण गृह संख्या : 41 उम्र : 29 लिंग : महिला	ZPA1321546 फोटो उपलब्ध

271 निर्वाचक का नाम : पारो पति का नाम: कुवरलाल गृह संख्या : 42 उम्र : 74 लिंग : महिला	ZPA0457242 फोटो उपलब्ध	272 निर्वाचक का नाम : लक्ष्मण पिता का नाम: छोटेदाल गृह संख्या : 42 उम्र : 54 लिंग : पुरुष	ZPA2043966 फोटो उपलब्ध	273 निर्वाचक का नाम : अनिता पिता का नाम: लक्ष्मण गृह संख्या : 42 उम्र : 48 लिंग : महिला	ZPA0222034 फोटो उपलब्ध
274 निर्वाचक का नाम : रामदास पिता का नाम: कुवरलाल गृह संख्या : 42 उम्र : 41 लिंग : पुरुष	ZPA0258889 फोटो उपलब्ध	275 निर्वाचक का नाम : सामाय पति का नाम: रामदास गृह संख्या : 42 उम्र : 38 लिंग : महिला	ZPA0258897 फोटो उपलब्ध	276 निर्वाचक का नाम : छन्नू पिता का नाम: सुकलाल गृह संख्या : 43 उम्र : 64 लिंग : पुरुष	ZPA1933415 फोटो उपलब्ध
277 निर्वाचक का नाम : तुलैय पति का नाम: छन्नू गृह संख्या : 43 उम्र : 62 लिंग : महिला	ZPA2043974 फोटो उपलब्ध	278 निर्वाचक का नाम : कुसमा पति का नाम: काल्या गृह संख्या : 43 उम्र : 40 लिंग : महिला	ZPA0457341 फोटो उपलब्ध	279 निर्वाचक का नाम : किशोर पिता का नाम: छन्नू गृह संख्या : 43 उम्र : 38 लिंग : पुरुष	ZPA0457358 फोटो उपलब्ध
280 निर्वाचक का नाम : सुशीला कासदेकर पति का नाम: किशोर गृह संख्या : 43 उम्र : 34 लिंग : महिला	ZPA0457333 फोटो उपलब्ध	281 निर्वाचक का नाम : श्रीराम पिता का नाम: छन्नू गृह संख्या : 43 उम्र : 27 लिंग : पुरुष	ZPA1600667 फोटो उपलब्ध	282 निर्वाचक का नाम : छाया पति का नाम: श्रीराम गृह संख्या : 43 उम्र : 24 लिंग : महिला	ZPA2192672 फोटो उपलब्ध
283 निर्वाचक का नाम : नंदकिशोर कासदेकर पिता का नाम: छन्नू कासदेकर गृह संख्या : 43 उम्र : 23 लिंग : पुरुष	ZPA2192649 फोटो उपलब्ध	284 निर्वाचक का नाम : भोगेलाल पिता का नाम: मगु गृह संख्या : 44 उम्र : 75 लिंग : पुरुष	ZPA2043826 फोटो उपलब्ध	285 निर्वाचक का नाम : समोती पति का नाम: भोगेलाल गृह संख्या : 44 उम्र : 70 लिंग : महिला	ZPA2043891 फोटो उपलब्ध
286 निर्वाचक का नाम : काल्या पिता का नाम: छोटेदाल गृह संख्या : 44 उम्र : 44 लिंग : पुरुष	ZPA0457499 फोटो उपलब्ध	287 निर्वाचक का नाम : नत्थू पिता का नाम: भोगेलाल गृह संख्या : 44 उम्र : 35 लिंग : पुरुष	ZPA0457366 फोटो उपलब्ध	288 निर्वाचक का नाम : बबीता पति का नाम: नत्थू गृह संख्या : 44 उम्र : 32 लिंग : महिला	ZPA1177484 फोटो उपलब्ध
289 निर्वाचक का नाम : जय पिता का नाम: भोगेलाल गृह संख्या : 44 उम्र : 29 लिंग : पुरुष	ZPA1396092 फोटो उपलब्ध	290 निर्वाचक का नाम : पुष्या पति का नाम: जय गृह संख्या : 44 उम्र : 28 लिंग : महिला	ZPA1766146 फोटो उपलब्ध	291 निर्वाचक का नाम : आनंद सेलुकर पिता का नाम: काल्या सेलुकर गृह संख्या : 44 उम्र : 19 लिंग : पुरुष	ZPA2789576 फोटो उपलब्ध
292 निर्वाचक का नाम : कला पति का नाम: केशव गृह संख्या : 45 उम्र : 62 लिंग : महिला	ZPA2043750 फोटो उपलब्ध	293 निर्वाचक का नाम : छत्रालाल पिता का नाम: कैशो गृह संख्या : 45 उम्र : 40 लिंग : पुरुष	ZPA0222059 फोटो उपलब्ध	294 निर्वाचक का नाम : उर्मिला पति का नाम: छत्रालाल गृह संख्या : 45 उम्र : 36 लिंग : महिला	ZPA0222042 फोटो उपलब्ध
295 निर्वाचक का नाम : प्रमोद पानसे पिता का नाम: सुखदेव पानसे गृह संख्या : 45 उम्र : 21 लिंग : पुरुष	ZPA2668168 फोटो उपलब्ध	296 निर्वाचक का नाम : रोहित धोटे पिता का नाम: मुन्ना धोटे गृह संख्या : 45 उम्र : 18 लिंग : पुरुष	ZPA2841849 फोटो उपलब्ध	297 निर्वाचक का नाम : रामु पिता का नाम: लालमन गृह संख्या : 46 उम्र : 48 लिंग : पुरुष	ZPA2043784 फोटो उपलब्ध
298 निर्वाचक का नाम : मुन्नी पति का नाम: रामु गृह संख्या : 46 उम्र : 46 लिंग : महिला	ZPA2268662 फोटो उपलब्ध	299 निर्वाचक का नाम : बाली पति का नाम: रवि गृह संख्या : 46 उम्र : 29 लिंग : महिला	ZPA2410660 फोटो उपलब्ध	300 निर्वाचक का नाम : पकंज पिता का नाम: श्यामलाल गृह संख्या : 47/1 उम्र : 29 लिंग : पुरुष	ZPA1600675 फोटो उपलब्ध

301 निर्वाचक का नाम : सुनील पिता का नाम: छत्रू गृह संख्या : 48 उम्र : 41 लिंग : पुरुष	FCD1098367 फोटो उपलब्ध	302 निर्वाचक का नाम : दुर्गा पति का नाम: अनिल गृह संख्या : 48 उम्र : 34 लिंग : महिला	ZPA0548693 फोटो उपलब्ध	303 निर्वाचक का नाम : अविनाश बारसकर पिता का नाम: सुनील बारसकर गृह संख्या : 48 उम्र : 20 लिंग : पुरुष	ZPA2596518 फोटो उपलब्ध
304 निर्वाचक का नाम : बुला पिता का नाम: दमडु गृह संख्या : 49 उम्र : 68 लिंग : पुरुष	ZPA2043818 फोटो उपलब्ध	305 निर्वाचक का नाम : मुना पति का नाम: बुला गृह संख्या : 49 उम्र : 66 लिंग : महिला	ZPA2043651 फोटो उपलब्ध	306 निर्वाचक का नाम : गंगाराम पिता का नाम: बुला गृह संख्या : 49 उम्र : 49 लिंग : पुरुष	ZPA2043677 फोटो उपलब्ध
307 निर्वाचक का नाम : शोभा पति का नाम: गंगाराम गृह संख्या : 49 उम्र : 47 लिंग : महिला	ZPA2043693 फोटो उपलब्ध	308 निर्वाचक का नाम : विनोद पिता का नाम: गंगाराम गृह संख्या : 49 उम्र : 36 लिंग : पुरुष	ZPA0222083 फोटो उपलब्ध	309 निर्वाचक का नाम : कमलती पति का नाम: विनोद गृह संख्या : 49 उम्र : 35 लिंग : महिला	ZPA0548727 फोटो उपलब्ध
310 निर्वाचक का नाम : विलास बारसकर पिता का नाम: गंगाराम बारसकर गृह संख्या : 49 उम्र : 32 लिंग : पुरुष	ZPA0896530 फोटो उपलब्ध	311 निर्वाचक का नाम : सुनन्दा पति का नाम: विलास गृह संख्या : 49 उम्र : 30 लिंग : महिला	ZPA1600691 फोटो उपलब्ध	312 निर्वाचक का नाम : विजेन्द्र पिता का नाम: गंगाराम गृह संख्या : 49 उम्र : 29 लिंग : पुरुष	ZPA1600683 फोटो उपलब्ध
313 निर्वाचक का नाम : मनीषा पति का नाम: विजेन्द्रा गृह संख्या : 49 उम्र : 27 लिंग : महिला	ZPA1824895 फोटो उपलब्ध	314 निर्वाचक का नाम : अल्केश बारसकर पिता का नाम: गंगाराम बारसकर गृह संख्या : 49 उम्र : 24 लिंग : पुरुष	ZPA2192722 फोटो उपलब्ध	315 निर्वाचक का नाम : राजकुमार बारसकर पिता का नाम: गंगाराम बारसकर गृह संख्या : 49 उम्र : 23 लिंग : पुरुष	ZPA2302040 फोटो उपलब्ध
316 निर्वाचक का नाम : शोभा बारसकर पति का नाम: राजकुमार बारसकर गृह संख्या : 49 उम्र : 23 लिंग : महिला	ZPA2445658 फोटो उपलब्ध	317 निर्वाचक का नाम : रुखमा पति का नाम: भैयालाल गृह संख्या : 50 उम्र : 64 लिंग : महिला	ZPA2043727 फोटो उपलब्ध	318 निर्वाचक का नाम : मोहन पिता का नाम: राज्याजी गृह संख्या : 50 उम्र : 45 लिंग : पुरुष	ZPA0896555 फोटो उपलब्ध
319 निर्वाचक का नाम : रामप्रकाश पिता का नाम: भैयालाल गृह संख्या : 50 उम्र : 40 लिंग : पुरुष	ZPA0222091 फोटो उपलब्ध	320 निर्वाचक का नाम : मनोहर पिता का नाम: मन्ना गृह संख्या : 50 उम्र : 39 लिंग : पुरुष	ZPA1088640 फोटो उपलब्ध	321 निर्वाचक का नाम : नीला पिता का नाम: भैयालाल गृह संख्या : 50 उम्र : 39 लिंग : महिला	FCD1437417 फोटो उपलब्ध
322 निर्वाचक का नाम : अनिता पति का नाम: रामप्रकाश गृह संख्या : 50 उम्र : 38 लिंग : महिला	ZPA0222133 फोटो उपलब्ध	323 निर्वाचक का नाम : निर्मला पति का नाम: मनोहर गृह संख्या : 50 उम्र : 36 लिंग : महिला	ZPA1088657 फोटो उपलब्ध	324 निर्वाचक का नाम : गणेश ढहीकर पिता का नाम: भैयालाल ढहीकर गृह संख्या : 50 उम्र : 33 लिंग : पुरुष	ZPA0743146 फोटो उपलब्ध
325 निर्वाचक का नाम : रेखा पति का नाम: गणेश गृह संख्या : 50 उम्र : 31 लिंग : महिला	ZPA1396142 फोटो उपलब्ध	326 निर्वाचक का नाम : चंद्रकला पति का नाम: तुलाराम गृह संख्या : 51 उम्र : 63 लिंग : महिला	ZPA2043735 फोटो उपलब्ध	327 निर्वाचक का नाम : कृष्णा पिता का नाम: तुलाराम गृह संख्या : 51 उम्र : 42 लिंग : पुरुष	ZPA1121086 फोटो उपलब्ध
328 निर्वाचक का नाम : मनोज पिता का नाम: तुलाराम गृह संख्या : 51 उम्र : 37 लिंग : पुरुष	ZPA0896373 फोटो उपलब्ध	329 निर्वाचक का नाम : सुमन पति का नाम: कृष्णा गृह संख्या : 51 उम्र : 37 लिंग : महिला	ZPA1121094 फोटो उपलब्ध	330 निर्वाचक का नाम : लक्ष्मण पिता का नाम: तुलाराम गृह संख्या : 51 उम्र : 32 लिंग : पुरुष	ZPA0896548 फोटो उपलब्ध

331 निर्वाचक का नाम : बाली पति का नाम: मनीष गृह संख्या : 51 उम्र : 32 लिंग : महिला	ZPA0896381 फोटो उपलब्ध	332 निर्वाचक का नाम : मनीष पिता का नाम: तुलाराम गृह संख्या : 51 उम्र : 26 लिंग : पुरुष	ZPA1778604 फोटो उपलब्ध	333 निर्वाचक का नाम : रेशमा चिल्हाटे पति का नाम: लक्ष्मण चिल्हाटे गृह संख्या : 51 उम्र : 26 लिंग : महिला	ZPA1933423 फोटो उपलब्ध
334 निर्वाचक का नाम : दुर्गा चील्हाटे पति का नाम: मनीष चील्हाटे गृह संख्या : 51 उम्र : 23 लिंग : महिला	ZPA2445799 फोटो उपलब्ध	335 निर्वाचक का नाम : सतीश शेलूकर पिता का नाम: रामराव शेलूकर गृह संख्या : 52 उम्र : 34 लिंग : पुरुष	ZPA1901909 फोटो उपलब्ध	336 निर्वाचक का नाम : उमेश पिता का नाम: रामराव गृह संख्या : 52 उम्र : 27 लिंग : पुरुष	ZPA1778612 फोटो उपलब्ध
337 निर्वाचक का नाम : संघ्या पति का नाम: उमेश गृह संख्या : 52 उम्र : 27 लिंग : महिला	ZPA1791813 फोटो उपलब्ध	338 निर्वाचक का नाम : सोमां पिता का नाम: मनाजी गृह संख्या : 54/1 उम्र : 66 लिंग : पुरुष	ZPA2043552 फोटो उपलब्ध	339 निर्वाचक का नाम : लीला पति का नाम: सोमा गृह संख्या : 54/1 उम्र : 62 लिंग : महिला	ZPA2043578 फोटो उपलब्ध
340 निर्वाचक का नाम : रामलाल धोटे पिता का नाम: सोमा गृह संख्या : 54/1 उम्र : 43 लिंग : पुरुष	FCD1097872 फोटो उपलब्ध	341 निर्वाचक का नाम : समोती धोटे पति का नाम: रामलाल धोटे गृह संख्या : 54/1 उम्र : 41 लिंग : महिला	FCD1097880 फोटो उपलब्ध	342 निर्वाचक का नाम : श्यामलाल पिता का नाम: सोमा गृह संख्या : 54/1 उम्र : 40 लिंग : पुरुष	ZPA0222141 फोटो उपलब्ध
343 निर्वाचक का नाम : मंगराय पति का नाम: श्यामलाल गृह संख्या : 54/1 उम्र : 38 लिंग : महिला	ZPA0222158 फोटो उपलब्ध	344 निर्वाचक का नाम : रवींद्र पिता का नाम: रामलाल गृह संख्या : 54/1 उम्र : 24 लिंग : पुरुष	ZPA2192755 फोटो उपलब्ध	345 निर्वाचक का नाम : रीता धोटे पति का नाम: रविन्द्र धोटे गृह संख्या : 54/1 उम्र : 22 लिंग : महिला	ZPA2663219 फोटो उपलब्ध
346 निर्वाचक का नाम : रितेश धोटे पिता का नाम: रामलाल धोटे गृह संख्या : 54/1 उम्र : 21 लिंग : पुरुष	ZPA2584985 फोटो उपलब्ध	347 निर्वाचक का नाम : गणेश कास्दे पिता का नाम: भूरा कास्दे गृह संख्या : 54/2 उम्र : 50 लिंग : पुरुष	ZPA0204735 फोटो उपलब्ध	348 निर्वाचक का नाम : पद्मा पति का नाम: गणेश गृह संख्या : 54/2 उम्र : 47 लिंग : महिला	FCD1437771 फोटो उपलब्ध
349 निर्वाचक का नाम : सहाबलाल पिता का नाम: रामचंद्र गृह संख्या : 54/3 उम्र : 33 लिंग : पुरुष	ZPA0896639 फोटो उपलब्ध	350 निर्वाचक का नाम : भागरती पति का नाम: सहाबलाल गृह संख्या : 54/3 उम्र : 33 लिंग : महिला	ZPA1121102 फोटो उपलब्ध	351 निर्वाचक का नाम : बिसू पिता का नाम: चंदन गृह संख्या : 55/1 उम्र : 53 लिंग : पुरुष	ZPA2208163 फोटो उपलब्ध
352 निर्वाचक का नाम : इमला बारस्कर पति का नाम: बिसू बारस्कर गृह संख्या : 55/1 उम्र : 48 लिंग : महिला	ZPA2192797 फोटो उपलब्ध	353 निर्वाचक का नाम : संदीप पिता का नाम: बीसू गृह संख्या : 55/1 उम्र : 30 लिंग : पुरुष	ZPA1177500 फोटो उपलब्ध	354 निर्वाचक का नाम : रमणी पति का नाम: संदीप गृह संख्या : 55/1 उम्र : 27 लिंग : महिला	ZPA1600709 फोटो उपलब्ध
355 निर्वाचक का नाम : ज्योति पिता का नाम: बिसू गृह संख्या : 55/1 उम्र : 27 लिंग : महिला	ZPA1680362 फोटो उपलब्ध	356 निर्वाचक का नाम : रंजीत पिता का नाम: बिसू गृह संख्या : 55/1 उम्र : 23 लिंग : पुरुष	ZPA2301687 फोटो उपलब्ध	357 निर्वाचक का नाम : रेशमा बारसकर पति का नाम: रंजीत बारसकर गृह संख्या : 55/1 उम्र : 20 लिंग : महिला	ZPA2661122 फोटो उपलब्ध
358 निर्वाचक का नाम : श्यामराव अखण्डे पिता का नाम: हीरा अखण्डे गृह संख्या : 55/2 उम्र : 60 लिंग : पुरुष	ZPA2268506 फोटो उपलब्ध	359 निर्वाचक का नाम : फुलु पति का नाम: श्याम राव गृह संख्या : 55/2 उम्र : 58 लिंग : महिला	ZPA2043610 फोटो उपलब्ध	360 निर्वाचक का नाम : विनोद लोखंडे पिता का नाम: श्यामराव अखण्डे गृह संख्या : 55/2 उम्र : 36 लिंग : पुरुष	ZPA1213057 फोटो उपलब्ध

361 निर्वाचक का नाम : सुशीला लोखंडे पति का नाम: विनोद गृह संख्या : 55/2 उम्र : 36 लिंग : महिला	ZPA0222174 फोटो उपलब्ध	362 निर्वाचक का नाम : विनायक अखण्डे पिता का नाम: श्यामराव गृह संख्या : 55/2 उम्र : 33 लिंग : पुरुष	ZPA0701177 फोटो उपलब्ध	363 निर्वाचक का नाम : दिनेश लोखंडे पिता का नाम: श्यामराव लोखंडे गृह संख्या : 55/2 उम्र : 30 लिंग : पुरुष	ZPA2191310 फोटो उपलब्ध
364 निर्वाचक का नाम : कविता अखण्डे पति का नाम: विनायकराव अखण्डे गृह संख्या : 55/2 उम्र : 30 लिंग : महिला	ZPA1213065 फोटो उपलब्ध	365 निर्वाचक का नाम : काली अखंडे पति का नाम: दिनेश अखंडे गृह संख्या : 55/2 उम्र : 28 लिंग : महिला	ZPA2191336 फोटो उपलब्ध	366 निर्वाचक का नाम : बाजू पिता का नाम: तुकाराम गृह संख्या : 55/3 उम्र : 46 लिंग : पुरुष	ZPA0327239 फोटो उपलब्ध
367 निर्वाचक का नाम : सरजे पति का नाम: बाजू गृह संख्या : 55/3 उम्र : 43 लिंग : महिला	FCD1097898 फोटो उपलब्ध	368 निर्वाचक का नाम : सविता बारस्कर पति का नाम: दुर्गेश बारस्कर गृह संख्या : 55/3 उम्र : 31 लिंग : महिला	ZPA2301695 फोटो उपलब्ध	369 निर्वाचक का नाम : दुर्गेश पिता का नाम: बाजू गृह संख्या : 55/3 उम्र : 27 लिंग : पुरुष	ZPA1600717 फोटो उपलब्ध
370 निर्वाचक का नाम : राकेश पिता का नाम: बाजू गृह संख्या : 55/3 उम्र : 25 लिंग : पुरुष	ZPA2191351 फोटो उपलब्ध	371 निर्वाचक का नाम : शिवकली पति का नाम: राकेश गृह संख्या : 55/3 उम्र : 24 लिंग : महिला	ZPA2191377 फोटो उपलब्ध	372 निर्वाचक का नाम : सागर पिता का नाम: बाजू गृह संख्या : 55/3 उम्र : 23 लिंग : पुरुष	ZPA2301752 फोटो उपलब्ध
373 निर्वाचक का नाम : बीजू पिता का नाम: कालु गृह संख्या : 56 उम्र : 52 लिंग : पुरुष	ZPA2043636 फोटो उपलब्ध	374 निर्वाचक का नाम : ईमला पति का नाम: बीजू गृह संख्या : 56 उम्र : 48 लिंग : महिला	ZPA2043453 फोटो उपलब्ध	375 निर्वाचक का नाम : हेमंत कासदेकर पिता का नाम: बिजू कासदेकर गृह संख्या : 56 उम्र : 34 लिंग : पुरुष	ZPA2190510 फोटो उपलब्ध
376 निर्वाचक का नाम : फूलवती पति का नाम: हेमन्त गृह संख्या : 56 उम्र : 33 लिंग : महिला	ZPA0896142 फोटो उपलब्ध	377 निर्वाचक का नाम : सोनू कासदेकर पिता का नाम: बीजू गृह संख्या : 56 उम्र : 28 लिंग : पुरुष	ZPA1396225 फोटो उपलब्ध	378 निर्वाचक का नाम : शांति कासदेकर पति का नाम: सोनू गृह संख्या : 56 उम्र : 24 लिंग : महिला	ZPA2190361 फोटो उपलब्ध
379 निर्वाचक का नाम : फुलकाय पति का नाम: तुकाराम गृह संख्या : 57 उम्र : 90 लिंग : महिला	ZPA2043461 फोटो उपलब्ध	380 निर्वाचक का नाम : गीता पति का नाम: सहाबलाल गृह संख्या : 57 उम्र : 46 लिंग : महिला	ZPA0222190 फोटो उपलब्ध	381 निर्वाचक का नाम : भगवंतराव पिता का नाम: तुकाराम गृह संख्या : 57 उम्र : 39 लिंग : पुरुष	FCD1097955 फोटो उपलब्ध
382 निर्वाचक का नाम : ज्योति पति का नाम: भगवंतराव गृह संख्या : 57 उम्र : 38 लिंग : महिला	ZPA0222182 फोटो उपलब्ध	383 निर्वाचक का नाम : आसन पिता का नाम: गनु गृह संख्या : 58 उम्र : 48 लिंग : पुरुष	ZPA2043479 फोटो उपलब्ध	384 निर्वाचक का नाम : मुन्नी पति का नाम: आसन गृह संख्या : 58 उम्र : 46 लिंग : महिला	ZPA2043503 फोटो उपलब्ध
385 निर्वाचक का नाम : मनोज पिता का नाम: आसन गृह संख्या : 58 उम्र : 27 लिंग : पुरुष	ZPA1680354 फोटो उपलब्ध	386 निर्वाचक का नाम : सरस्वती पति का नाम: मनोज गृह संख्या : 58 उम्र : 22 लिंग : महिला	ZPA2410736 फोटो उपलब्ध	387 निर्वाचक का नाम : साहबलाल पिता का नाम: भोगेलाल गृह संख्या : 59 उम्र : 49 लिंग : पुरुष	FCD1098185 फोटो उपलब्ध
388 निर्वाचक का नाम : रुपेश पिता का नाम: साहबलाल गृह संख्या : 59 उम्र : 24 लिंग : पुरुष	ZPA2190338 फोटो उपलब्ध	389 निर्वाचक का नाम : भोगेलाल पिता का नाम: मंगल गृह संख्या : 59/1 उम्र : 64 लिंग : पुरुष	ZPA2043511 फोटो उपलब्ध	390 निर्वाचक का नाम : मंगली पति का नाम: भोगेलाल गृह संख्या : 59/1 उम्र : 60 लिंग : महिला	ZPA2043529 फोटो उपलब्ध

391 निर्वाचक का नाम : बबलू जावरकर पिता का नाम: भोगेलाल गृह संख्या : 59/1 उम्र : 38 लिंग : पुरुष	ZPA0222208 फोटो उपलब्ध	392 निर्वाचक का नाम : लता पति का नाम: बबलू गृह संख्या : 59/1 उम्र : 36 लिंग : महिला	ZPA0222216 फोटो उपलब्ध	393 निर्वाचक का नाम : गोरेलाल पिता का नाम: बापु राव गृह संख्या : 60 उम्र : 53 लिंग : पुरुष	ZPA2043537 फोटो उपलब्ध
394 निर्वाचक का नाम : मुन्नी पति का नाम: गोरेलाल गृह संख्या : 60 उम्र : 48 लिंग : महिला	ZPA2208171 फोटो उपलब्ध	395 निर्वाचक का नाम : मोहन पिता का नाम: बापूराव गृह संख्या : 60 उम्र : 45 लिंग : पुरुष	ZPA0548743 फोटो उपलब्ध	396 निर्वाचक का नाम : सुनीता पति का नाम: मोहन गृह संख्या : 60 उम्र : 35 लिंग : महिला	ZPA0548750 फोटो उपलब्ध
397 निर्वाचक का नाम : संतोष पिता का नाम: गोरेलाल गृह संख्या : 60 उम्र : 34 लिंग : पुरुष	ZPA0457374 फोटो उपलब्ध	398 निर्वाचक का नाम : ललीता पति का नाम: संतोष गृह संख्या : 60 उम्र : 30 लिंग : महिला	ZPA1267400 फोटो उपलब्ध	399 निर्वाचक का नाम : हीरालाल पिता का नाम: गोरेलाल गृह संख्या : 60 उम्र : 27 लिंग : पुरुष	ZPA2302693 फोटो उपलब्ध
400 निर्वाचक का नाम : सोना कासदेकर पति का नाम: मनीष कासदेकर गृह संख्या : 60 उम्र : 27 लिंग : महिला	ZPA1901958 फोटो उपलब्ध	401 निर्वाचक का नाम : सुनिता पति का नाम: हीरालाल गृह संख्या : 60 उम्र : 25 लिंग : महिला	ZPA2303063 फोटो उपलब्ध	402 निर्वाचक का नाम : सुंदरलाल पिता का नाम: गोरेलाल गृह संख्या : 60 उम्र : 24 लिंग : पुरुष	ZPA2190353 फोटो उपलब्ध
403 निर्वाचक का नाम : मारोति पिता का नाम: बिसराम गृह संख्या : 62 उम्र : 46 लिंग : पुरुष	ZPA0222224 फोटो उपलब्ध	404 निर्वाचक का नाम : प्रमिला पति का नाम: मारोति गृह संख्या : 62 उम्र : 42 लिंग : महिला	ZPA0222232 फोटो उपलब्ध	405 निर्वाचक का नाम : गणेश कास्दे पिता का नाम: छनू कास्दे गृह संख्या : 62 उम्र : 41 लिंग : पुरुष	ZPA0991992 फोटो उपलब्ध
406 निर्वाचक का नाम : शोभा पति का नाम: गणेश गृह संख्या : 62 उम्र : 38 लिंग : महिला	ZPA0457382 फोटो उपलब्ध	407 निर्वाचक का नाम : समोती पति का नाम: सुरेश गृह संख्या : 62 उम्र : 32 लिंग : महिला	ZPA1226539 फोटो उपलब्ध	408 निर्वाचक का नाम : अजय पिता का नाम: मारोती गृह संख्या : 62 उम्र : 23 लिंग : पुरुष	ZPA2302487 फोटो उपलब्ध
409 निर्वाचक का नाम : विजय तिखाडे पिता का नाम: मारोती तिखाडे गृह संख्या : 62 उम्र : 21 लिंग : पुरुष	ZPA2585305 फोटो उपलब्ध	410 निर्वाचक का नाम : चेतन कासदेकर पिता का नाम: गणेश कासदेकर गृह संख्या : 62 उम्र : 20 लिंग : पुरुष	ZPA2597664 फोटो उपलब्ध	411 निर्वाचक का नाम : अनीश कासदेकर पिता का नाम: गणेश कासदेकर गृह संख्या : 62 उम्र : 18 लिंग : पुरुष	ZPA2813921 फोटो उपलब्ध
412 निर्वाचक का नाम : मोहन पिता का नाम: दादु गृह संख्या : 63 उम्र : 70 लिंग : पुरुष	ZPA2043412 फोटो उपलब्ध	413 निर्वाचक का नाम : सकु पति का नाम: प्रेमलाल गृह संख्या : 63 उम्र : 68 लिंग : महिला	ZPA2043420 फोटो उपलब्ध	414 निर्वाचक का नाम : बंडु पिता का नाम: प्रेमलाल गृह संख्या : 63 उम्र : 41 लिंग : पुरुष	FCD1098789 फोटो उपलब्ध
415 निर्वाचक का नाम : सुरेश पिता का नाम: मोहन गृह संख्या : 63 उम्र : 41 लिंग : पुरुष	ZPA0258830 फोटो उपलब्ध	416 निर्वाचक का नाम : सुनिता पति का नाम: सुरेश गृह संख्या : 63 उम्र : 39 लिंग : महिला	ZPA0258822 फोटो उपलब्ध	417 निर्वाचक का नाम : शीला पति का नाम: बन्धू गृह संख्या : 63 उम्र : 38 लिंग : महिला	ZPA0222273 फोटो उपलब्ध
418 निर्वाचक का नाम : रिचमू पति का नाम: दिनेश गृह संख्या : 63 उम्र : 35 लिंग : महिला	ZPA2190403 फोटो उपलब्ध	419 निर्वाचक का नाम : दिनेश पिता का नाम: मोहन गृह संख्या : 63 उम्र : 32 लिंग : पुरुष	ZPA0992008 फोटो उपलब्ध	420 निर्वाचक का नाम : कालु पिता का नाम: तान्या गृह संख्या : 64/1 उम्र : 73 लिंग : पुरुष	ZPA2032464 फोटो उपलब्ध

421	ZPA2032472	निर्वाचक का नाम : मनकाय पति का नाम: कालू गृह संख्या : 64/1 उम्र : 71 लिंग : महिला	फोटो उपलब्ध	422	FCD1097914	निर्वाचक का नाम : बबलू पिता का नाम: कालू गृह संख्या : 64/1 उम्र : 47 लिंग : पुरुष	फोटो उपलब्ध	423	ZPA0327080	निर्वाचक का नाम : रमोती पति का नाम: बबलू गृह संख्या : 64/1 उम्र : 41 लिंग : महिला	फोटो उपलब्ध
424	ZPA1226497	निर्वाचक का नाम : सुरेश टेकाडे पिता का नाम: प्यारेलाल टेकाडे गृह संख्या : 64/1 उम्र : 33 लिंग : पुरुष	फोटो उपलब्ध	425	ZPA2584712	निर्वाचक का नाम : विशाल कासदेकर पिता का नाम: बबलू कासदेकर गृह संख्या : 64/1 उम्र : 20 लिंग : पुरुष	फोटो उपलब्ध	426	FCD1229269	निर्वाचक का नाम : नज्जू पिता का नाम: कालू गृह संख्या : 64/2 उम्र : 47 लिंग : पुरुष	फोटो उपलब्ध
427	FCD1097906	निर्वाचक का नाम : सुशीला पति का नाम: नज्जू गृह संख्या : 64/2 उम्र : 43 लिंग : महिला	फोटो उपलब्ध	428	ZPA1679737	निर्वाचक का नाम : आकाश पिता का नाम: नज्जुलाल गृह संख्या : 64/2 उम्र : 26 लिंग : पुरुष	फोटो उपलब्ध	429	ZPA2585214	निर्वाचक का नाम : राजकुमार कासदेकर पिता का नाम: नज्जुलाल कासदेकर गृह संख्या : 64/2 उम्र : 21 लिंग : पुरुष	फोटो उपलब्ध
430	ZPA2835809	निर्वाचक का नाम : नेहा कासदेकर पति का नाम: आकाश कासदेकर गृह संख्या : 64/2 उम्र : 20 लिंग : महिला	फोटो उपलब्ध	431	ZPA2032480	निर्वाचक का नाम : सालिकराम जावरकर पिता का नाम: मौजी जावरकर गृह संख्या : 65 उम्र : 52 लिंग : पुरुष	फोटो उपलब्ध	432	ZPA2032498	निर्वाचक का नाम : लाखमु पति का नाम: सालकराम गृह संख्या : 65 उम्र : 48 लिंग : महिला	फोटो उपलब्ध
433	ZPA0896407	निर्वाचक का नाम : विनोद पिता का नाम: सालिकराम गृह संख्या : 65 उम्र : 32 लिंग : पुरुष	फोटो उपलब्ध	434	ZPA2742260	निर्वाचक का नाम : रामभाऊ किसनलाल बायसकर पिता का नाम: किसनलाल बायसकर गृह संख्या : 65 उम्र : 31 लिंग : पुरुष	फोटो उपलब्ध	435	ZPA2742245	निर्वाचक का नाम : सुशीला रामभाऊ बायसकर पति का नाम: रामभाऊ बायसकर गृह संख्या : 65 उम्र : 28 लिंग : महिला	फोटो उपलब्ध
436	ZPA1902576	निर्वाचक का नाम : दिनेश पिता का नाम: सालिकराम गृह संख्या : 65 उम्र : 28 लिंग : पुरुष	फोटो उपलब्ध	437	ZPA1903145	निर्वाचक का नाम : दिपक पिता का नाम: बिलचंद गृह संख्या : 65/1 उम्र : 25 लिंग : पुरुष	फोटो उपलब्ध	438	ZPA0327098	निर्वाचक का नाम : तानु पिता का नाम: भानु गृह संख्या : 66 उम्र : 70 लिंग : पुरुष	फोटो उपलब्ध
439	ZPA2032407	निर्वाचक का नाम : चारकु पति का नाम: तानु गृह संख्या : 66 उम्र : 64 लिंग : महिला	फोटो उपलब्ध	440	ZPA2032415	निर्वाचक का नाम : गनेश पिता का नाम: भानु गृह संख्या : 66 उम्र : 46 लिंग : पुरुष	फोटो उपलब्ध	441	ZPA0222281	निर्वाचक का नाम : पन्नलाल पिता का नाम: तानू गृह संख्या : 66 उम्र : 43 लिंग : पुरुष	फोटो उपलब्ध
442	FCD1098334	निर्वाचक का नाम : काली पति का नाम: गनेश गृह संख्या : 66 उम्र : 43 लिंग : महिला	फोटो उपलब्ध	443	FCD1437508	निर्वाचक का नाम : मनोहर पिता का नाम: तानु गृह संख्या : 66 उम्र : 41 लिंग : पुरुष	फोटो उपलब्ध	444	ZPA0222299	निर्वाचक का नाम : रामकली पति का नाम: पन्नलाल गृह संख्या : 66 उम्र : 39 लिंग : महिला	फोटो उपलब्ध
445	ZPA2445906	निर्वाचक का नाम : प्रियंका जावरकर पति का नाम: प्रवीण जावरकर गृह संख्या : 66 उम्र : 22 लिंग : महिला	फोटो उपलब्ध	446	ZPA2445856	निर्वाचक का नाम : प्रवीण जावरकर पिता का नाम: गणेश जावरकर गृह संख्या : 66 उम्र : 22 लिंग : पुरुष	फोटो उपलब्ध	447	ZPA2585123	निर्वाचक का नाम : गोकुल जावरकर पिता का नाम: मनोहर जावरकर गृह संख्या : 66 उम्र : 21 लिंग : पुरुष	फोटो उपलब्ध
448	ZPA2781433	निर्वाचक का नाम : गोपाल जावरकर पिता का नाम: पन्नलाल जावरकर गृह संख्या : 66 उम्र : 19 लिंग : पुरुष	फोटो उपलब्ध	449	FCD1099001	निर्वाचक का नाम : मनकु पति का नाम: परसराम गृह संख्या : 67 उम्र : 58 लिंग : महिला	फोटो उपलब्ध	450	ZPA1121110	निर्वाचक का नाम : राम पिता का नाम: परसराम गृह संख्या : 67 उम्र : 33 लिंग : पुरुष	फोटो उपलब्ध

451 निर्वाचक का नाम : बुलब पति का नाम: राम गृह संख्या : 67 उम्र : 32 लिंग : महिला	ZPA1121128 फोटो उपलब्ध	452 निर्वाचक का नाम : किसन पिता का नाम: चंदन गृह संख्या : 68 उम्र : 50 लिंग : पुरुष	FCD1098326 फोटो उपलब्ध	453 निर्वाचक का नाम : सोनी पति का नाम: किसन गृह संख्या : 68 उम्र : 46 लिंग : महिला	FCD1437466 फोटो उपलब्ध
454 निर्वाचक का नाम : राहुल बारस्कर पिता का नाम: किसन बारस्कर गृह संख्या : 68 उम्र : 22 लिंग : पुरुष	ZPA2410751 फोटो उपलब्ध	455 निर्वाचक का नाम : रेमाय कास्देकर पति का नाम: भानु कास्देकर गृह संख्या : 69 उम्र : 67 लिंग : महिला	ZPA0222315 फोटो उपलब्ध	456 निर्वाचक का नाम : भानू पिता का नाम: मन्नु गृह संख्या : 69 उम्र : 64 लिंग : पुरुष	ZPA0222307 फोटो उपलब्ध
457 निर्वाचक का नाम : सोनाय पति का नाम: गन्नु गृह संख्या : 69 उम्र : 64 लिंग : महिला	ZPA2032399 फोटो उपलब्ध	458 निर्वाचक का नाम : तानु कास्देकर पिता का नाम: भानु कास्देकर गृह संख्या : 69 उम्र : 42 लिंग : पुरुष	ZPA1834993 फोटो उपलब्ध	459 निर्वाचक का नाम : सविता पति का नाम: तानू गृह संख्या : 69 उम्र : 40 लिंग : महिला	ZPA0383125 फोटो उपलब्ध
460 निर्वाचक का नाम : राजू पिता का नाम: गन्नु गृह संख्या : 69 उम्र : 39 लिंग : पुरुष	ZPA0222323 फोटो उपलब्ध	461 निर्वाचक का नाम : निर्मला पति का नाम: राजू गृह संख्या : 69 उम्र : 37 लिंग : महिला	ZPA0222331 फोटो उपलब्ध	462 निर्वाचक का नाम : नानू कास्देकर पिता का नाम: भानू कास्देकर गृह संख्या : 69 उम्र : 35 लिंग : पुरुष	ZPA1902667 फोटो उपलब्ध
463 निर्वाचक का नाम : सीता पति का नाम: नानू गृह संख्या : 69 उम्र : 32 लिंग : महिला	ZPA0992016 फोटो उपलब्ध	# 464 निर्वाचक का नाम : गीता कासदेकर पति का नाम: संजू गृह संख्या : 69 उम्र : 31 लिंग : महिला	ZPA1321579 फोटो उपलब्ध	# 465 निर्वाचक का नाम : सन्नु कासदेकर पिता का नाम: भानू गृह संख्या : 69 उम्र : 31 लिंग : पुरुष	ZPA1177468 फोटो उपलब्ध
466 निर्वाचक का नाम : सुमन पति का नाम: सददू गृह संख्या : 69/1 उम्र : 46 लिंग : महिला	ZPA1321595 फोटो उपलब्ध	467 निर्वाचक का नाम : रमेश पिता का नाम: गन्नु गृह संख्या : 69/1 उम्र : 41 लिंग : पुरुष	FCD1437516 फोटो उपलब्ध	468 निर्वाचक का नाम : सागरती पति का नाम: रमेश गृह संख्या : 69/1 उम्र : 39 लिंग : महिला	FCD1097823 फोटो उपलब्ध
469 निर्वाचक का नाम : रवि पिता का नाम: सददू गृह संख्या : 69/1 उम्र : 31 लिंग : पुरुष	ZPA1321603 फोटो उपलब्ध	470 निर्वाचक का नाम : सुरेश कास्देकर पिता का नाम: सुभाष कास्देकर गृह संख्या : 69/1 उम्र : 29 लिंग : पुरुष	ZPA1902022 फोटो उपलब्ध	471 निर्वाचक का नाम : कलावंती पति का नाम: रवि गृह संख्या : 69/1 उम्र : 29 लिंग : महिला	ZPA1321611 फोटो उपलब्ध
472 निर्वाचक का नाम : सीमा पति का नाम: सुरेश गृह संख्या : 69/1 उम्र : 23 लिंग : महिला	ZPA2302610 फोटो उपलब्ध	473 निर्वाचक का नाम : गन्नु कास्दे पिता का नाम: मन्नु कास्दे गृह संख्या : 69/2 उम्र : 71 लिंग : पुरुष	ZPA1121060 फोटो उपलब्ध	474 निर्वाचक का नाम : सुभाष पिता का नाम: गन्नु गृह संख्या : 69/2 उम्र : 46 लिंग : पुरुष	FCD1098391 फोटो उपलब्ध
475 निर्वाचक का नाम : मुन्नी पति का नाम: सुभाष गृह संख्या : 69/2 उम्र : 44 लिंग : महिला	FCD1437490 फोटो उपलब्ध	476 निर्वाचक का नाम : केशव पिता का नाम: गन्नु गृह संख्या : 69/3 उम्र : 50 लिंग : पुरुष	ZPA2032381 फोटो उपलब्ध	477 निर्वाचक का नाम : कांता पति का नाम: केशव गृह संख्या : 69/3 उम्र : 46 लिंग : महिला	ZPA2032365 फोटो उपलब्ध
478 निर्वाचक का नाम : सविता कास्देकर पति का नाम: श्याम कास्देकर गृह संख्या : 69/3 उम्र : 24 लिंग : महिला	ZPA2441772 फोटो उपलब्ध	479 निर्वाचक का नाम : श्याम कास्देकर पिता का नाम: केशव कास्देकर गृह संख्या : 69/3 उम्र : 22 लिंग : पुरुष	ZPA2441822 फोटो उपलब्ध	480 निर्वाचक का नाम : सारजु दहिकर पति का नाम: चम्पालाल दहिकर गृह संख्या : 70 उम्र : 58 लिंग : महिला	ZPA2268498 फोटो उपलब्ध

481 निर्वाचक का नाम : चम्पालाल दहिकर पिता का नाम: गोमा दहिकर गृह संख्या : 70 उम्र : 43 लिंग : पुरुष	ZPA2268514 फोटो उपलब्ध	482 निर्वाचक का नाम : राजु दहीकर पिता का नाम: चम्पालाल दहीकर गृह संख्या : 70 उम्र : 36 लिंग : पुरुष	ZPA1213073 फोटो उपलब्ध	483 निर्वाचक का नाम : ऊषा पति का नाम: राजू गृह संख्या : 70 उम्र : 34 लिंग : महिला	ZPA0457481 फोटो उपलब्ध
484 निर्वाचक का नाम : राजकुमार दहीकर पिता का नाम: चम्पालाल दहीकर गृह संख्या : 70 उम्र : 30 लिंग : पुरुष	ZPA1901982 फोटो उपलब्ध	485 निर्वाचक का नाम : रोशनी दहीकर पति का नाम: राजकुमार दहीकर गृह संख्या : 70 उम्र : 23 लिंग : महिला	ZPA2302586 फोटो उपलब्ध	486 निर्वाचक का नाम : सारजू पति का नाम: नन्दु गृह संख्या : 71 उम्र : 58 लिंग : महिला	ZPA2043214 फोटो उपलब्ध
487 निर्वाचक का नाम : मुन्नी पति का नाम: अनू गृह संख्या : 71 उम्र : 40 लिंग : महिला	ZPA0258814 फोटो उपलब्ध	488 निर्वाचक का नाम : मन्तू पिता का नाम: नन्दू गृह संख्या : 71 उम्र : 39 लिंग : पुरुष	FCD1128305 फोटो उपलब्ध	489 निर्वाचक का नाम : छनू जावरकर पिता का नाम: ननु जावरकर गृह संख्या : 71 उम्र : 36 लिंग : पुरुष	ZPA0383158 फोटो उपलब्ध
490 निर्वाचक का नाम : सुनील जावरकर पिता का नाम: नंदू जावरकर गृह संख्या : 71 उम्र : 31 लिंग : पुरुष	ZPA0896415 फोटो उपलब्ध	491 निर्वाचक का नाम : चन्द्रकला पति का नाम: छनू गृह संख्या : 71 उम्र : 30 लिंग : महिला	ZPA1933381 फोटो उपलब्ध	492 निर्वाचक का नाम : आकाश जावरकर पिता का नाम: मन्तू जावरकर गृह संख्या : 71 उम्र : 20 लिंग : पुरुष	ZPA2697423 फोटो उपलब्ध
493 निर्वाचक का नाम : जगन पिता का नाम: चन्दन गृह संख्या : 72 उम्र : 47 लिंग : पुरुष	FCD1098797 फोटो उपलब्ध	494 निर्वाचक का नाम : सुशीला पति का नाम: जगन गृह संख्या : 72 उम्र : 45 लिंग : महिला	FCD1098805 फोटो उपलब्ध	495 निर्वाचक का नाम : राजेश बारस्कर पिता का नाम: जगन बारस्कर गृह संख्या : 72 उम्र : 25 लिंग : पुरुष	ZPA2445732 फोटो उपलब्ध
496 निर्वाचक का नाम : जितेंद्र बारस्कर पिता का नाम: जगन बारस्कर गृह संख्या : 72 उम्र : 22 लिंग : पुरुष	ZPA2586832 फोटो उपलब्ध	497 निर्वाचक का नाम : सुदिया बाई मोरे पिता का नाम: सुखलाल गृह संख्या : 73 उम्र : 71 लिंग : महिला	ZPA1932458 फोटो उपलब्ध	498 निर्वाचक का नाम : किसन पिता का नाम: सुखलाल गृह संख्या : 73 उम्र : 41 लिंग : पुरुष	FCD1099431 फोटो उपलब्ध
499 निर्वाचक का नाम : प्रदीप पिता का नाम: सुखलाल गृह संख्या : 73 उम्र : 40 लिंग : पुरुष	ZPA0222349 फोटो उपलब्ध	500 निर्वाचक का नाम : राधा मोरे पति का नाम: किशन गृह संख्या : 73 उम्र : 38 लिंग : महिला	ZPA0222364 फोटो उपलब्ध	501 निर्वाचक का नाम : निलू पति का नाम: प्रदीप गृह संख्या : 73 उम्र : 37 लिंग : महिला	ZPA0222356 फोटो उपलब्ध
502 निर्वाचक का नाम : रेखा खाड़े पति का नाम: नाना गृह संख्या : 73 उम्र : 36 लिंग : महिला	ZPA0896423 फोटो उपलब्ध	503 निर्वाचक का नाम : मुरलीधर वाटकर पिता का नाम: महादेव वाटकर गृह संख्या : 75 उम्र : 52 लिंग : पुरुष	ZPA1226505 फोटो उपलब्ध	504 निर्वाचक का नाम : संध्या पति का नाम: मुरलीधर गृह संख्या : 75 उम्र : 48 लिंग : महिला	ZPA0222406 फोटो उपलब्ध
505 निर्वाचक का नाम : नयन पिता का नाम: मुरलीधर गृह संख्या : 75 उम्र : 23 लिंग : पुरुष	ZPA2302560 फोटो उपलब्ध	506 निर्वाचक का नाम : छोटेलाल पिता का नाम: भूरा गृह संख्या : 77 उम्र : 65 लिंग : पुरुष	ZPA2043180 फोटो उपलब्ध	507 निर्वाचक का नाम : कामी पति का नाम: छोटेलाल गृह संख्या : 77 उम्र : 60 लिंग : महिला	ZPA2043156 फोटो उपलब्ध
508 निर्वाचक का नाम : रामकिशन पिता का नाम: छोटेलाल गृह संख्या : 77 उम्र : 37 लिंग : पुरुष	ZPA0222414 फोटो उपलब्ध	509 निर्वाचक का नाम : रेखा पति का नाम: रामकिशन गृह संख्या : 77 उम्र : 36 लिंग : महिला	ZPA0222422 फोटो उपलब्ध	510 निर्वाचक का नाम : संतोष पिता का नाम: छोटेलाल गृह संख्या : 77 उम्र : 34 लिंग : पुरुष	ZPA0896449 फोटो उपलब्ध

511 निर्वाचक का नाम : कामी पति का नाम: भुलजी गृह संख्या : 78 उम्र : 65 लिंग : महिला	ZPA2043115 फोटो उपलब्ध	512 निर्वाचक का नाम : राजेश पिता का नाम: बुलजी गृह संख्या : 78 उम्र : 43 लिंग : पुरुष	ZPA0327106 फोटो उपलब्ध	513 निर्वाचक का नाम : सुनीता पति का नाम: नम्मू गृह संख्या : 78 उम्र : 43 लिंग : महिला	FCD1099027 फोटो उपलब्ध
514 निर्वाचक का नाम : सैवती पति का नाम: राजेश गृह संख्या : 78 उम्र : 38 लिंग : महिला	ZPA0222448 फोटो उपलब्ध	515 निर्वाचक का नाम : समीर बारस्कर पिता का नाम: राजेश बारस्कर गृह संख्या : 78 उम्र : 20 लिंग : पुरुष	ZPA2790772 फोटो उपलब्ध	516 निर्वाचक का नाम : समोती पति का नाम: गोरेलाल गृह संख्या : 79 उम्र : 62 लिंग : महिला	ZPA2042992 फोटो उपलब्ध
517 निर्वाचक का नाम : शिवराम पिता का नाम: कालू गृह संख्या : 79 उम्र : 61 लिंग : पुरुष	FCD1099068 फोटो उपलब्ध	518 निर्वाचक का नाम : सीतु पति का नाम: शिवराम गृह संख्या : 79 उम्र : 56 लिंग : महिला	FCD1099076 फोटो उपलब्ध	519 निर्वाचक का नाम : नंदलाल पांसे पिता का नाम: गोरेलाल गृह संख्या : 79 उम्र : 36 लिंग : पुरुष	ZPA0222455 फोटो उपलब्ध
520 निर्वाचक का नाम : कांता पांसे पति का नाम: नंदलाल गृह संख्या : 79 उम्र : 32 लिंग : महिला	ZPA0896159 फोटो उपलब्ध	521 निर्वाचक का नाम : रवि पिता का नाम: शिवराम गृह संख्या : 79 उम्र : 28 लिंग : पुरुष	ZPA1782820 फोटो उपलब्ध	522 निर्वाचक का नाम : किशोर पिता का नाम: शिवराम गृह संख्या : 79 उम्र : 25 लिंग : पुरुष	ZPA2190312 फोटो उपलब्ध
523 निर्वाचक का नाम : सुनीता पति का नाम: रवि गृह संख्या : 79 उम्र : 25 लिंग : महिला	ZPA2302552 फोटो उपलब्ध	524 निर्वाचक का नाम : प्रीति बारस्कर पति का नाम: किशोर बारस्कर गृह संख्या : 79 उम्र : 23 लिंग : महिला	ZPA2790368 फोटो उपलब्ध	525 निर्वाचक का नाम : सकराय पति का नाम: भक्कु गृह संख्या : 80 उम्र : 70 लिंग : महिला	ZPA2043016 फोटो उपलब्ध
526 निर्वाचक का नाम : मीरा पति का नाम: नज्जु गृह संख्या : 80 उम्र : 43 लिंग : महिला	FCD1099084 फोटो उपलब्ध	527 निर्वाचक का नाम : संजु पिता का नाम: भक्कु गृह संख्या : 80 उम्र : 32 लिंग : पुरुष	ZPA0896456 फोटो उपलब्ध	528 निर्वाचक का नाम : अर्जुन पांसे पिता का नाम: नज्जु पांसे गृह संख्या : 80 उम्र : 24 लिंग : पुरुष	ZPA2725653 फोटो उपलब्ध
529 निर्वाचक का नाम : रुबीना पांसे पति का नाम: अर्जुन पांसे गृह संख्या : 80 उम्र : 20 लिंग : महिला	ZPA2788586 फोटो उपलब्ध	530 निर्वाचक का नाम : मदन पिता का नाम: भोजांग गृह संख्या : 81 उम्र : 63 लिंग : पुरुष	ZPA2042927 फोटो उपलब्ध	531 निर्वाचक का नाम : समाय पति का नाम: मदन गृह संख्या : 81 उम्र : 58 लिंग : महिला	ZPA2042828 फोटो उपलब्ध
532 निर्वाचक का नाम : श्रीराम पिता का नाम: मदन गृह संख्या : 81 उम्र : 45 लिंग : पुरुष	FCD1072214 फोटो उपलब्ध	533 निर्वाचक का नाम : रीचु पति का नाम: श्रीराम गृह संख्या : 81 उम्र : 42 लिंग : महिला	FCD1072206 फोटो उपलब्ध	534 निर्वाचक का नाम : रेखा बारसकर पति का नाम: काशीराम गृह संख्या : 81 उम्र : 38 लिंग : महिला	ZPA0222489 फोटो उपलब्ध
535 निर्वाचक का नाम : सियाराम पिता का नाम: मदन गृह संख्या : 81 उम्र : 36 लिंग : पुरुष	ZPA0222463 फोटो उपलब्ध	536 निर्वाचक का नाम : काशीराम बारसकर पिता का नाम: मदन गृह संख्या : 81 उम्र : 36 लिंग : पुरुष	ZPA0222471 फोटो उपलब्ध	537 निर्वाचक का नाम : प्रमीला पति का नाम: सियाराम गृह संख्या : 81 उम्र : 32 लिंग : महिला	ZPA0743153 फोटो उपलब्ध
538 निर्वाचक का नाम : राजकुमार पिता का नाम: श्रीराम गृह संख्या : 81 उम्र : 27 लिंग : पुरुष	ZPA1766609 फोटो उपलब्ध	539 निर्वाचक का नाम : विक्की पिता का नाम: श्रीराम गृह संख्या : 81 उम्र : 25 लिंग : पुरुष	ZPA1903525 फोटो उपलब्ध	540 निर्वाचक का नाम : रीना बारसकर पति का नाम: विक्की बारसकर गृह संख्या : 81 उम्र : 24 लिंग : महिला	ZPA2663953 फोटो उपलब्ध

541 निर्वाचक का नाम : विशाल बारसकर पिता का नाम: श्रीराम बारसकर गृह संख्या : 81 उम्र : 23 लिंग : पुरुष	ZPA266618 फोटो उपलब्ध	542 निर्वाचक का नाम : पल्लवी बारसकर पति का नाम: राजकुमार बारसकर गृह संख्या : 81 उम्र : 21 लिंग : महिला	ZPA2810331 फोटो उपलब्ध	543 निर्वाचक का नाम : नंदिनी बारसकर पिता का नाम: काशीराम बारसकर गृह संख्या : 81 उम्र : 18 लिंग : महिला	ZPA2828259 फोटो उपलब्ध
544 निर्वाचक का नाम : भैयालाल पिता का नाम: श्याम राव गृह संख्या : 82/1 उम्र : 73 लिंग : पुरुष	ZPA2042869 फोटो उपलब्ध	545 निर्वाचक का नाम : पुनू पति का नाम: भैयालाल गृह संख्या : 82/1 उम्र : 68 लिंग : महिला	ZPA2042778 फोटो उपलब्ध	# 546 निर्वाचक का नाम : हीरालाल बारसकर पिता का नाम: भैयालाल गृह संख्या : 82/1 उम्र : 37 लिंग : पुरुष	ZPA0222497 फोटो उपलब्ध
547 निर्वाचक का नाम : पन्नालाल बारसकर पिता का नाम: बालाजी गृह संख्या : 82/1 उम्र : 35 लिंग : पुरुष	ZPA1396167 फोटो उपलब्ध	# 548 निर्वाचक का नाम : कविता बारसकर पति का नाम: हिरालाल गृह संख्या : 82/1 उम्र : 34 लिंग : महिला	ZPA0457416 फोटो उपलब्ध	549 निर्वाचक का नाम : श्रवण बारसकर पिता का नाम: भैयालाल बारसकर गृह संख्या : 82/1 उम्र : 33 लिंग : पुरुष	ZPA0743161 फोटो उपलब्ध
550 निर्वाचक का नाम : बबिता बारसकर पति का नाम: श्रवण बारसकर गृह संख्या : 82/1 उम्र : 31 लिंग : महिला	ZPA1903574 फोटो उपलब्ध	551 निर्वाचक का नाम : संजय बारसकर पिता का नाम: भैयालाल गृह संख्या : 82/1 उम्र : 30 लिंग : पुरुष	ZPA1396159 फोटो उपलब्ध	552 निर्वाचक का नाम : चांदनी बारसकर पति का नाम: संजय गृह संख्या : 82/1 उम्र : 26 लिंग : महिला	ZPA2360378 फोटो उपलब्ध
553 निर्वाचक का नाम : माणिकराव पांसे पिता का नाम: मोतीराम गृह संख्या : 82/2 उम्र : 71 लिंग : पुरुष	ZPA1120989 फोटो उपलब्ध	# 554 निर्वाचक का नाम : बालाजी बारसकर पिता का नाम: श्याम राव गृह संख्या : 82/2 उम्र : 65 लिंग : पुरुष	ZPA2042679 फोटो उपलब्ध	555 निर्वाचक का नाम : ठूमकू पांसे पति का नाम: मानिकराव गृह संख्या : 82/2 उम्र : 63 लिंग : महिला	ZPA1120997 फोटो उपलब्ध
556 निर्वाचक का नाम : फुलमा बारसकर पति का नाम: बालाजी गृह संख्या : 82/2 उम्र : 60 लिंग : महिला	ZPA2042711 फोटो उपलब्ध	557 निर्वाचक का नाम : रमेश बारसकर पिता का नाम: बालाजी गृह संख्या : 82/2 उम्र : 40 लिंग : पुरुष	ZPA0327288 फोटो उपलब्ध	558 निर्वाचक का नाम : प्रमीला बारसकर पति का नाम: रमेश गृह संख्या : 82/2 उम्र : 38 लिंग : महिला	ZPA0222513 फोटो उपलब्ध
559 निर्वाचक का नाम : रामकिशोर पानसे पिता का नाम: मानिकराव गृह संख्या : 82/2 उम्र : 37 लिंग : पुरुष	ZPA1121003 फोटो उपलब्ध	560 निर्वाचक का नाम : रामरतन पांसे पिता का नाम: मानिकराव गृह संख्या : 82/2 उम्र : 36 लिंग : पुरुष	ZPA1121029 फोटो उपलब्ध	561 निर्वाचक का नाम : कुसमा पानसे पति का नाम: रामकिशोर गृह संख्या : 82/2 उम्र : 33 लिंग : महिला	ZPA1121011 फोटो उपलब्ध
562 निर्वाचक का नाम : कलावंती बारसकर पति का नाम: पन्नालाल गृह संख्या : 82/2 उम्र : 33 लिंग : महिला	ZPA1396175 फोटो उपलब्ध	563 निर्वाचक का नाम : रामदिन पिता का नाम: मानिकराव गृह संख्या : 82/2 उम्र : 32 लिंग : पुरुष	ZPA1121037 फोटो उपलब्ध	564 निर्वाचक का नाम : सुम्या पानसे पति का नाम: रामरतन पानसे गृह संख्या : 82/2 उम्र : 29 लिंग : महिला	ZPA1929405 फोटो उपलब्ध
565 निर्वाचक का नाम : उमिला पति का नाम: रामदीन गृह संख्या : 82/2 उम्र : 27 लिंग : महिला	ZPA1824911 फोटो उपलब्ध	566 निर्वाचक का नाम : मनीषा बारसकर पिता का नाम: रमेश बारसकर गृह संख्या : 82/2 उम्र : 19 लिंग : महिला	ZPA2810349 फोटो उपलब्ध	567 निर्वाचक का नाम : रुखिया पाटणकर पति का नाम: रामू पाटणकर गृह संख्या : 83/1 उम्र : 96 लिंग : महिला	ZPA2669877 फोटो उपलब्ध
568 निर्वाचक का नाम : मोहन पिता का नाम: रामू गृह संख्या : 83/1 उम्र : 68 लिंग : पुरुष	ZPA2190429 फोटो उपलब्ध	569 निर्वाचक का नाम : शकुन पति का नाम: मोहन गृह संख्या : 83/1 उम्र : 63 लिंग : महिला	ZPA2208189 फोटो उपलब्ध	570 निर्वाचक का नाम : जगत कुमार पाटणकर पिता का नाम: मोहन गृह संख्या : 83/1 उम्र : 37 लिंग : पुरुष	ZPA0222521 फोटो उपलब्ध

571 निर्वाचक का नाम : गीता पाटनकर पिता का नाम: मोहन पाटनकर गृह संख्या : 83/1 उम्र : 32 लिंग : महिला	ZPA1863240 फोटो उपलब्ध	572 निर्वाचक का नाम : आरती पति का नाम: जगत गृह संख्या : 83/1 उम्र : 26 लिंग : महिला	ZPA1778851 फोटो उपलब्ध	573 निर्वाचक का नाम : सोहन पिता का नाम: रामू गृह संख्या : 83/2 उम्र : 48 लिंग : पुरुष	ZPA2042661 फोटो उपलब्ध
574 निर्वाचक का नाम : बाली पति का नाम: सोहन गृह संख्या : 83/2 उम्र : 46 लिंग : महिला	ZPA2042547 फोटो उपलब्ध	575 निर्वाचक का नाम : दुर्गेश पिता का नाम: सोहनलाल गृह संख्या : 83/2 उम्र : 25 लिंग : पुरुष	ZPA1903608 फोटो उपलब्ध	576 निर्वाचक का नाम : निशा पाटनकर पति का नाम: प्रवीन पाटनकर गृह संख्या : 83/2 उम्र : 24 लिंग : महिला	ZPA2790145 फोटो उपलब्ध
577 निर्वाचक का नाम : प्रवीन पाटनकर पिता का नाम: सोहनलाल पाटनकर गृह संख्या : 83/2 उम्र : 23 लिंग : पुरुष	ZPA2585263 फोटो उपलब्ध	578 निर्वाचक का नाम : हरिओम पाटनकर पिता का नाम: सोहनलाल पाटनकर गृह संख्या : 83/2 उम्र : 19 लिंग : पुरुष	ZPA2798577 फोटो उपलब्ध	579 निर्वाचक का नाम : अशोक पिता का नाम: मोहन गृह संख्या : 84/1 उम्र : 40 लिंग : पुरुष	FCD1072396 फोटो उपलब्ध
580 निर्वाचक का नाम : मोहन पिता का नाम: बदलू गृह संख्या : 84/1 उम्र : 39 लिंग : पुरुष	ZPA1396118 फोटो उपलब्ध	581 निर्वाचक का नाम : रामकली पति का नाम: अशोक गृह संख्या : 84/1 उम्र : 38 लिंग : महिला	ZPA0327114 फोटो उपलब्ध	582 निर्वाचक का नाम : गणेश बारस्कर पिता का नाम: मोहन बारस्कर गृह संख्या : 84/1 उम्र : 36 लिंग : पुरुष	ZPA0222539 फोटो उपलब्ध
583 निर्वाचक का नाम : गीता बारस्कर पति का नाम: गणेश बारस्कर गृह संख्या : 84/1 उम्र : 33 लिंग : महिला	ZPA1213107 फोटो उपलब्ध	584 निर्वाचक का नाम : राधेश्याम बारस्कर पिता का नाम: अशोक बारस्कर गृह संख्या : 84/1 उम्र : 22 लिंग : पुरुष	ZPA2445765 फोटो उपलब्ध	585 निर्वाचक का नाम : संतोष वानखड़े पिता का नाम: श्यामू वानखड़े गृह संख्या : 84/2 उम्र : 46 लिंग : पुरुष	FCD1099365 फोटो उपलब्ध
586 निर्वाचक का नाम : नासिका वानखड़े पति का नाम: संतोष वानखड़े गृह संख्या : 84/2 उम्र : 43 लिंग : महिला	FCD1072123 फोटो उपलब्ध	587 निर्वाचक का नाम : फुलचंद पिता का नाम: छोटे गृह संख्या : 85/1 उम्र : 73 लिंग : पुरुष	ZPA2042505 फोटो उपलब्ध	588 निर्वाचक का नाम : समाय पति का नाम: फुलचंद गृह संख्या : 85/1 उम्र : 68 लिंग : महिला	ZPA2042489 फोटो उपलब्ध
589 निर्वाचक का नाम : बिलचंद पिता का नाम: फुलचंद गृह संख्या : 85/1 उम्र : 48 लिंग : पुरुष	ZPA2042455 फोटो उपलब्ध	590 निर्वाचक का नाम : ललिता पति का नाम: बिलचंद गृह संख्या : 85/1 उम्र : 44 लिंग : महिला	FCD1072305 फोटो उपलब्ध	591 निर्वाचक का नाम : सुकरिया पति का नाम: श्रीराम गृह संख्या : 85/1 उम्र : 32 लिंग : महिला	ZPA1783075 फोटो उपलब्ध
592 निर्वाचक का नाम : श्रीराम पिता का नाम: फूलचंद गृह संख्या : 85/1 उम्र : 32 लिंग : पुरुष	ZPA0743179 फोटो उपलब्ध	593 निर्वाचक का नाम : दिलीप पिता का नाम: बीलचंद गृह संख्या : 85/1 उम्र : 27 लिंग : पुरुष	ZPA1396134 फोटो उपलब्ध	594 निर्वाचक का नाम : पूजा पति का नाम: दिलीप गृह संख्या : 85/1 उम्र : 24 लिंग : महिला	ZPA2190445 फोटो उपलब्ध
595 निर्वाचक का नाम : काल्या पिता का नाम: छोटे गृह संख्या : 85/2 उम्र : 65 लिंग : पुरुष	ZPA2042422 फोटो उपलब्ध	596 निर्वाचक का नाम : भुनी पति का नाम: काल्या गृह संख्या : 85/2 उम्र : 62 लिंग : महिला	ZPA2042406 फोटो उपलब्ध	597 निर्वाचक का नाम : रामकिशन पिता का नाम: काल्या गृह संख्या : 85/2 उम्र : 38 लिंग : पुरुष	ZPA0222547 फोटो उपलब्ध
598 निर्वाचक का नाम : अनिल पिता का नाम: काल्या गृह संख्या : 85/2 उम्र : 37 लिंग : पुरुष	ZPA0222554 फोटो उपलब्ध	599 निर्वाचक का नाम : लक्ष्मी पति का नाम: रामकिशन गृह संख्या : 85/2 उम्र : 36 लिंग : महिला	ZPA0222562 फोटो उपलब्ध	600 निर्वाचक का नाम : जयवंती पति का नाम: अनिल गृह संख्या : 85/2 उम्र : 28 लिंग : महिला	ZPA1767078 फोटो उपलब्ध

601 निर्वाचक का नाम : सुखलाल पिता का नाम: हीरा गृह संख्या : 86 उम्र : 60 लिंग : पुरुष	ZPA2042398 फोटो उपलब्ध	602 निर्वाचक का नाम : समोती पति का नाम: सुखलाल गृह संख्या : 86 उम्र : 53 लिंग : महिला	ZPA2042380 फोटो उपलब्ध	603 निर्वाचक का नाम : मनीराम पिता का नाम: हीरा गृह संख्या : 87/1 उम्र : 70 लिंग : पुरुष	ZPA2042364 फोटो उपलब्ध
604 निर्वाचक का नाम : श्रीराम पिता का नाम: मनीराम गृह संख्या : 87/1 उम्र : 46 लिंग : पुरुष	ZPA0204743 फोटो उपलब्ध	605 निर्वाचक का नाम : रामरती पति का नाम: श्रीराम गृह संख्या : 87/1 उम्र : 44 लिंग : महिला	FCD1437391 फोटो उपलब्ध	606 निर्वाचक का नाम : गणेश पिता का नाम: मनीराम गृह संख्या : 87/1 उम्र : 43 लिंग : पुरुष	FCD1437375 फोटो उपलब्ध
607 निर्वाचक का नाम : समोती पति का नाम: गणेश गृह संख्या : 87/1 उम्र : 30 लिंग : महिला	ZPA1778943 फोटो उपलब्ध	608 निर्वाचक का नाम : शंकर जावरकर पिता का नाम: श्रीराम जावरकर गृह संख्या : 87/1 उम्र : 23 लिंग : पुरुष	ZPA2832228 फोटो उपलब्ध	609 निर्वाचक का नाम : मंगेश जावरकार पिता का नाम: गणेश जावरकार गृह संख्या : 87/1 उम्र : 23 लिंग : पुरुष	ZPA2667772 फोटो उपलब्ध
610 निर्वाचक का नाम : मोतीराम पिता का नाम: हीरा गृह संख्या : 87/2 उम्र : 68 लिंग : पुरुष	ZPA2042323 फोटो उपलब्ध	611 निर्वाचक का नाम : रुखमी पति का नाम: मोतीराम गृह संख्या : 87/2 उम्र : 60 लिंग : महिला	ZPA2042331 फोटो उपलब्ध	612 निर्वाचक का नाम : दिनेश पिता का नाम: मोतीराम गृह संख्या : 87/2 उम्र : 37 लिंग : पुरुष	ZPA0222570 फोटो उपलब्ध
613 निर्वाचक का नाम : गुंता पति का नाम: दिनेश गृह संख्या : 87/2 उम्र : 33 लिंग : महिला	ZPA0548800 फोटो उपलब्ध	614 निर्वाचक का नाम : रमेश पिता का नाम: मोतीराम गृह संख्या : 87/2 उम्र : 32 लिंग : पुरुष	ZPA0896480 फोटो उपलब्ध	615 निर्वाचक का नाम : ममता पानसे पति का नाम: रमेश पानसे गृह संख्या : 87/2 उम्र : 30 लिंग : महिला	ZPA1790021 फोटो उपलब्ध
616 निर्वाचक का नाम : बाबूराव पिता का नाम: जयराम गृह संख्या : 88 उम्र : 50 लिंग : पुरुष	ZPA0258798 फोटो उपलब्ध	617 निर्वाचक का नाम : कैलाश पिता का नाम: शिवलाल गृह संख्या : 88 उम्र : 50 लिंग : पुरुष	ZPA0548776 फोटो उपलब्ध	618 निर्वाचक का नाम : रुपाय पति का नाम: रामचंद्र गृह संख्या : 88 उम्र : 48 लिंग : महिला	ZPA2042299 फोटो उपलब्ध
619 निर्वाचक का नाम : रीचू पति का नाम: बाबूलाल गृह संख्या : 88 उम्र : 48 लिंग : महिला	ZPA0258780 फोटो उपलब्ध	620 निर्वाचक का नाम : साहबलाल पिता का नाम: जैराम गृह संख्या : 88 उम्र : 47 लिंग : पुरुष	FCD1099043 फोटो उपलब्ध	621 निर्वाचक का नाम : भगोमी पति का नाम: साहबलाल गृह संख्या : 88 उम्र : 44 लिंग : महिला	FCD1099050 फोटो उपलब्ध
622 निर्वाचक का नाम : अनिता पति का नाम: कैलाश गृह संख्या : 88 उम्र : 44 लिंग : महिला	ZPA0896498 फोटो उपलब्ध	623 निर्वाचक का नाम : मुनिया पति का नाम: सुधीर गृह संख्या : 88 उम्र : 33 लिंग : महिला	ZPA0548792 फोटो उपलब्ध	624 निर्वाचक का नाम : मनोज पिता का नाम: रामचंद्र गृह संख्या : 88 उम्र : 32 लिंग : पुरुष	ZPA0743187 फोटो उपलब्ध
625 निर्वाचक का नाम : दुगा पति का नाम: सुरेश गृह संख्या : 88 उम्र : 31 लिंग : महिला	ZPA1786235 फोटो उपलब्ध	626 निर्वाचक का नाम : सुशिला पति का नाम: मनोज गृह संख्या : 88 उम्र : 31 लिंग : महिला	ZPA1903228 फोटो उपलब्ध	627 निर्वाचक का नाम : सुरेश पिता का नाम: साहबलाल गृह संख्या : 88 उम्र : 27 लिंग : पुरुष	ZPA1396209 फोटो उपलब्ध
628 निर्वाचक का नाम : मुकेश पिता का नाम: साहबलाल गृह संख्या : 88 उम्र : 26 लिंग : पुरुष	ZPA1902725 फोटो उपलब्ध	629 निर्वाचक का नाम : राकेश पिता का नाम: साहबलाल गृह संख्या : 88 उम्र : 25 लिंग : पुरुष	ZPA2663227 फोटो उपलब्ध	630 निर्वाचक का नाम : अर्जुन कासदेकर पिता का नाम: मुंगीलाल गृह संख्या : 88/1 उम्र : 35 लिंग : पुरुष	ZPA1321512 फोटो उपलब्ध

631 निर्वाचक का नाम : गीता कासदेकर पति का नाम: अर्जुन गृह संख्या : 88/1 उम्र : 34 लिंग : महिला	ZPA1321520 फोटो उपलब्ध	632 निर्वाचक का नाम : फुलचंद पिता का नाम: काल्या गृह संख्या : 89 उम्र : 58 लिंग : पुरुष	ZPA2042281 फोटो उपलब्ध	633 निर्वाचक का नाम : समोती पति का नाम: फुलचंद गृह संख्या : 89 उम्र : 56 लिंग : महिला	ZPA2042257 फोटो उपलब्ध
634 निर्वाचक का नाम : आरती पति का नाम: सुनील गृह संख्या : 89 उम्र : 29 लिंग : महिला	ZPA1786409 फोटो उपलब्ध	635 निर्वाचक का नाम : लक्ष्मण पिता का नाम: फूलचंद गृह संख्या : 89 उम्र : 28 लिंग : पुरुष	ZPA1783018 फोटो उपलब्ध	636 निर्वाचक का नाम : सोनी पति का नाम: लक्ष्मण गृह संख्या : 89 उम्र : 25 लिंग : महिला	ZPA2302644 फोटो उपलब्ध
637 निर्वाचक का नाम : प्रेमलाल पति का नाम: पंचम गृह संख्या : 90 उम्र : 51 लिंग : महिला	FCD1098268 फोटो उपलब्ध	638 निर्वाचक का नाम : मुन्नी पति का नाम: प्रेमलाल गृह संख्या : 90 उम्र : 49 लिंग : महिला	FCD1098300 फोटो उपलब्ध	639 निर्वाचक का नाम : सुनील पिता का नाम: प्रेमलाल गृह संख्या : 90 उम्र : 31 लिंग : पुरुष	ZPA1396217 फोटो उपलब्ध
640 निर्वाचक का नाम : गेंदा पति का नाम: रामलाल गृह संख्या : 91 उम्र : 63 लिंग : महिला	ZPA0896506 फोटो उपलब्ध	641 निर्वाचक का नाम : बीरबल पिता का नाम: रामलाल गृह संख्या : 91 उम्र : 45 लिंग : पुरुष	FCD1072172 फोटो उपलब्ध	642 निर्वाचक का नाम : बाली पति का नाम: बीरबल गृह संख्या : 91 उम्र : 41 लिंग : महिला	FCD1072156 फोटो उपलब्ध
643 निर्वाचक का नाम : बबलू पिता का नाम: दसरू गृह संख्या : 93 उम्र : 46 लिंग : पुरुष	FCD1438415 फोटो उपलब्ध	644 निर्वाचक का नाम : मोला पति का नाम: दसरू गृह संख्या : 93 उम्र : 46 लिंग : महिला	FCD1437409 फोटो उपलब्ध	645 निर्वाचक का नाम : झासी पति का नाम: बबलू गृह संख्या : 93 उम्र : 43 लिंग : महिला	FCD1438456 फोटो उपलब्ध
646 निर्वाचक का नाम : गणेश पिता का नाम: दसरू गृह संख्या : 93 उम्र : 34 लिंग : पुरुष	ZPA0896225 फोटो उपलब्ध	647 निर्वाचक का नाम : पार्वती पिता का नाम: दसरू गृह संख्या : 93 उम्र : 34 लिंग : महिला	ZPA0896233 फोटो उपलब्ध	648 निर्वाचक का नाम : सरस्वती पति का नाम: गणेश गृह संख्या : 93 उम्र : 32 लिंग : महिला	ZPA0896217 फोटो उपलब्ध
649 निर्वाचक का नाम : झुनक पति का नाम: पतिराम गृह संख्या : 93क उम्र : 68 लिंग : महिला	ZPA2042224 फोटो उपलब्ध	650 निर्वाचक का नाम : वासुदेव पिता का नाम: पतिराम गृह संख्या : 93क उम्र : 45 लिंग : पुरुष	FCD1098375 फोटो उपलब्ध	651 निर्वाचक का नाम : अनिता पति का नाम: वासुदेव गृह संख्या : 93क उम्र : 43 लिंग : महिला	FCD1099134 फोटो उपलब्ध
652 निर्वाचक का नाम : सुखदेव पिता का नाम: पतिराम गृह संख्या : 94 उम्र : 46 लिंग : पुरुष	ZPA2042190 फोटो उपलब्ध	653 निर्वाचक का नाम : अनिता पति का नाम: सुखदेव गृह संख्या : 94 उम्र : 41 लिंग : महिला	ZPA0204750 फोटो उपलब्ध	654 निर्वाचक का नाम : बलदेव पिता का नाम: पतिराम गृह संख्या : 95 उम्र : 48 लिंग : पुरुष	ZPA2042158 फोटो उपलब्ध
655 निर्वाचक का नाम : मालो पति का नाम: बलदेव गृह संख्या : 95 उम्र : 46 लिंग : महिला	ZPA2042125 फोटो उपलब्ध	656 निर्वाचक का नाम : संदीप पिता का नाम: बलदेव गृह संख्या : 95 उम्र : 25 लिंग : पुरुष	ZPA2190460 फोटो उपलब्ध	657 निर्वाचक का नाम : रतन पिता का नाम: छोटेलाल गृह संख्या : 97 उम्र : 51 लिंग : पुरुष	ZPA0258806 फोटो उपलब्ध
658 निर्वाचक का नाम : फुल्लु पति का नाम: रतन गृह संख्या : 97 उम्र : 46 लिंग : महिला	FCD1072289 फोटो उपलब्ध	659 निर्वाचक का नाम : रूपलाल पिता का नाम: छोटेलाल गृह संख्या : 97 उम्र : 43 लिंग : पुरुष	ZPA0258863 फोटो उपलब्ध	660 निर्वाचक का नाम : गंगा पति का नाम: रूपलाल गृह संख्या : 97 उम्र : 38 लिंग : महिला	ZPA0258871 फोटो उपलब्ध

661	ZPA1785963	निर्वाचक का नाम : गोविंदा पिता का नाम: रतन गृह संख्या : 97 उम्र : 27 लिंग : पुरुष	फोटो उपलब्ध	662	ZPA2302719	निर्वाचक का नाम : विक्रम पिता का नाम: रतन गृह संख्या : 97 उम्र : 24 लिंग : पुरुष	फोटो उपलब्ध	663	ZPA2581361	निर्वाचक का नाम : रोहित बारस्कर पिता का नाम: रूपलाल बारस्कर गृह संख्या : 97 उम्र : 20 लिंग : पुरुष	फोटो उपलब्ध
664	ZPA1321538	निर्वाचक का नाम : बुदिया बाई बारसकर पति का नाम: छोटेलाल गृह संख्या : 97/1 उम्र : 68 लिंग : महिला	फोटो उपलब्ध	665	ZPA2042091	निर्वाचक का नाम : रामलाल पिता का नाम: बाबुलाल गृह संख्या : 98 उम्र : 74 लिंग : पुरुष	फोटो उपलब्ध	666	ZPA2042067	निर्वाचक का नाम : मनकु पति का नाम: रामलाल गृह संख्या : 98 उम्र : 68 लिंग : महिला	फोटो उपलब्ध
667	ZPA1902816	निर्वाचक का नाम : अर्जुन राठौर पिता का नाम: भीमसिंह राठौर गृह संख्या : 98 उम्र : 41 लिंग : पुरुष	फोटो उपलब्ध	668	ZPA1396126	निर्वाचक का नाम : किरण राठौर पति का नाम: अर्जुन राठौर गृह संख्या : 98 उम्र : 40 लिंग : महिला	फोटो उपलब्ध	669	ZPA1213081	निर्वाचक का नाम : राजकुमार पिता का नाम: रामलाल गृह संख्या : 98 उम्र : 31 लिंग : पुरुष	फोटो उपलब्ध
670	ZPA0222588	निर्वाचक का नाम : रामप्रसाद पिता का नाम: नारायण गृह संख्या : 98 क उम्र : 53 लिंग : पुरुष	फोटो उपलब्ध	671	ZPA0222596	निर्वाचक का नाम : बनीता पति का नाम: रामप्रसाद गृह संख्या : 98 क उम्र : 48 लिंग : महिला	फोटो उपलब्ध	672	ZPA0896274	निर्वाचक का नाम : सुन्दरलाल पिता का नाम: पंचम गृह संख्या : 99 उम्र : 70 लिंग : पुरुष	फोटो उपलब्ध
673	ZPA0896258	निर्वाचक का नाम : हीरू पति का नाम: सुन्दरलाल गृह संख्या : 99 उम्र : 62 लिंग : महिला	फोटो उपलब्ध	674	ZPA0896266	निर्वाचक का नाम : शिवप्रकाश पिता का नाम: सुन्दरलाल गृह संख्या : 99 उम्र : 32 लिंग : पुरुष	फोटो उपलब्ध	675	ZPA1017946	निर्वाचक का नाम : उर्मिला पति का नाम: शिवप्रकाश गृह संख्या : 99 उम्र : 32 लिंग : महिला	फोटो उपलब्ध
676	ZPA2190486	निर्वाचक का नाम : सदाशिव पिता का नाम: सुंदरलाल गृह संख्या : 99 उम्र : 28 लिंग : पुरुष	फोटो उपलब्ध	677	ZPA2191286	निर्वाचक का नाम : पूनम धाडसे पति का नाम: सदाशिव धाडसे गृह संख्या : 99 उम्र : 26 लिंग : महिला	फोटो उपलब्ध	678	ZPA2302750	निर्वाचक का नाम : पंजु पिता का नाम: सुंदरलाल गृह संख्या : 99 उम्र : 25 लिंग : पुरुष	फोटो उपलब्ध
679	ZPA0327148	निर्वाचक का नाम : मलाय पति का नाम: मनु गृह संख्या : 4 उम्र : 99 लिंग : महिला	फोटो उपलब्ध	680	ZPA0327197	निर्वाचक का नाम : चारखु पति का नाम: शिवलाल गृह संख्या : 31/1 उम्र : 69 लिंग : महिला	फोटो उपलब्ध	681	ZPA0327213	निर्वाचक का नाम : श्यामलाल पिता का नाम: लालमन गृह संख्या : 47/1 उम्र : 69 लिंग : पुरुष	फोटो उपलब्ध
682	ZPA0327247	निर्वाचक का नाम : प्यारेलाल टेकाडे पिता का नाम: कालुराम टेकाडे गृह संख्या : 62 उम्र : 67 लिंग : पुरुष	फोटो उपलब्ध	683	ZPA0327270	निर्वाचक का नाम : परसराम पिता का नाम: मलजी गृह संख्या : 67 उम्र : 63 लिंग : पुरुष	फोटो उपलब्ध	684	ZPA0327163	निर्वाचक का नाम : रमली पति का नाम: रमेश गृह संख्या : 12/1 उम्र : 55 लिंग : महिला	फोटो उपलब्ध
685	ZPA0327205	निर्वाचक का नाम : साहेबलाल पिता का नाम: सोमा गृह संख्या : 41 उम्र : 51 लिंग : पुरुष	फोटो उपलब्ध	686	ZPA0327155	निर्वाचक का नाम : चिरंजी पिता का नाम: तानु गृह संख्या : 6 उम्र : 48 लिंग : पुरुष	फोटो उपलब्ध	687	FCD1098888	निर्वाचक का नाम : हीरालाल पिता का नाम: भानु गृह संख्या : 21/2 उम्र : 46 लिंग : पुरुष	फोटो उपलब्ध
688	ZPA0327262	निर्वाचक का नाम : कांता पति का नाम: मनोहर गृह संख्या : 66 उम्र : 40 लिंग : महिला	फोटो उपलब्ध								

689	1	ZPA2856623
निर्वाचक का नाम : अनिकेत लोखंडे पिता का नाम: सुधाकर लोखंडे गृह संख्या : 17 उम्र : 19 लिंग : पुरुष		फोटो उपलब्ध

690	1	ZPA2869998
निर्वाचक का नाम : नकुल जावरकर पिता का नाम: मन्नु जावरकर गृह संख्या : 71 उम्र : 19 लिंग : पुरुष		फोटो उपलब्ध

691	1	ZPA2869923
निर्वाचक का नाम : रामकिशोर कासदेकर पिता का नाम: छन्नु कासदेकर गृह संख्या : 43 उम्र : 19 लिंग : पुरुष		फोटो उपलब्ध

निर्वाचकों का विवरण :

A) मतदाताओं की संख्या :

	नामावली का प्रकार	निर्वाचक नामावली की पहचान :	मतदाताओं की संख्या :				
			पुरुष	महिला	तृतीय लिंग	कुल	
I	मूल	मूल नामावली	विशेष गहन पुनरीक्षण 2026 की मूल नामावली एवं समस्त अनुपूरकों को एकीकृत कर	362	326	0	688
II	घटक I - परिवर्धन सूची	पूरक 1	विशेष गहन पुनरीक्षण - 2026	3	0	0	3
III	घटक II - विलोपन सूची	पूरक 1	विशेष गहन पुनरीक्षण - 2026	0	0	0	0
IV	लिंग में संशोधन के कारण अंतर			0	0	0	0
पुनरीक्षण के बाद इस नामावली में शुद्ध निर्वाचक (I+II-III+IV)				365	326	0	691

B) संशोधनों की संख्या :

नामावली का प्रकार	निर्वाचक नामावली की पहचान :	संशोधनों की संख्या :
पूरक 1	विशेष गहन पुनरीक्षण - 2026	7

निर्वाचक रजिस्ट्रीकरण अधिकारी द्वारा जारी

E-मृत्यु, S-स्थानांतरित, R-दोहरी प्रविष्टि, M-लापता, Q-अहर्ता नहीं