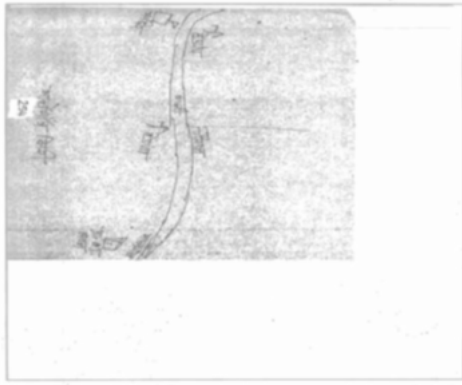


निर्वाचक नामावली 2026 S12 मध्य प्रदेश

विधान सभा क्षेत्र की संख्या, नाम व आरक्षण स्थिति : 133 - भैंसदेही (अ.ज.जा.)		भाग संख्या : : 347																			
संसदीय निर्वाचन क्षेत्र की संख्या, नाम व आरक्षण स्थिति, जिसमें विधान सभा निर्वाचन क्षेत्र स्थित है : 29 - बैतूल (अ.ज.जा.)																					
1. पुनरीक्षण का विवरण																					
पुनरीक्षण का वर्ष :	2026	निर्वाचक नामावली की पहचान :																			
अर्हता तिथि :	01-01-2026	विशेष गहन पुनरीक्षण 2026 की मूल नामावली एवं समस्त अनुपूरकों को एकीकृत कर																			
पुनरीक्षण का स्वरूप :	विशेष गहन पुनरीक्षण 2026																				
प्रकाशन की तिथि :	21-02-2026																				
2. भाग व मतदान क्षेत्र का विवरण :																					
भाग में आने वाले अनुभागों की संख्या और नाम :																					
1-प.ह.न. 100 मालेगांव झिरी		<table style="width: 100%; border-collapse: collapse;"> <tr> <td style="width: 50%;">मुख्य शहर / मुख्य ग्राम</td> <td style="width: 50%;">: मालेगांव झिरी</td> </tr> <tr> <td>वार्ड</td> <td>:</td> </tr> <tr> <td>पोस्ट ऑफिस</td> <td>: कोथलकुण्ड शाखा डाकघर</td> </tr> <tr> <td>पुलिस थाना</td> <td>: भैंसदेही</td> </tr> <tr> <td>स्थानीय संस्था</td> <td>: कोथलकुण्ड</td> </tr> <tr> <td>ब्लॉक</td> <td>: भैंसदेही</td> </tr> <tr> <td>जिला</td> <td>: बैतूल</td> </tr> <tr> <td>पिन कोड</td> <td>: 460220</td> </tr> </table>				मुख्य शहर / मुख्य ग्राम	: मालेगांव झिरी	वार्ड	:	पोस्ट ऑफिस	: कोथलकुण्ड शाखा डाकघर	पुलिस थाना	: भैंसदेही	स्थानीय संस्था	: कोथलकुण्ड	ब्लॉक	: भैंसदेही	जिला	: बैतूल	पिन कोड	: 460220
मुख्य शहर / मुख्य ग्राम	: मालेगांव झिरी																				
वार्ड	:																				
पोस्ट ऑफिस	: कोथलकुण्ड शाखा डाकघर																				
पुलिस थाना	: भैंसदेही																				
स्थानीय संस्था	: कोथलकुण्ड																				
ब्लॉक	: भैंसदेही																				
जिला	: बैतूल																				
पिन कोड	: 460220																				
3. मतदान केंद्र का विवरण																					
मतदान केंद्र की संख्या व नाम :		मतदान केन्द्र की विशेष हैसियत (पुरुष/महिला/सामान्य) :		सामान्य																	
347 - मालेगांव झिरी																					
मतदान केंद्र का भवन व पता :		इस मतदान क्षेत्र के सहायक (ऑक्जिलियरी) मतदान केन्द्रों की संख्या :		0																	
शासकीय प्राथमिक शाला भवन मालेगांव झिरी, मालेगांव झिरी																					
4. मतदाताओं की संख्या :																					
आरंभिक क्रम	अंतिम क्रम	मतदाताओं की संख्या																			
संख्या	संख्या	पुरुष	महिला	तृतीय लिंग	कुल																
1	703	364	335	0	699																

निर्वाचक रजिस्ट्रीकरण अधिकारी द्वारा जारी

Nazri Naksha



Google Map View



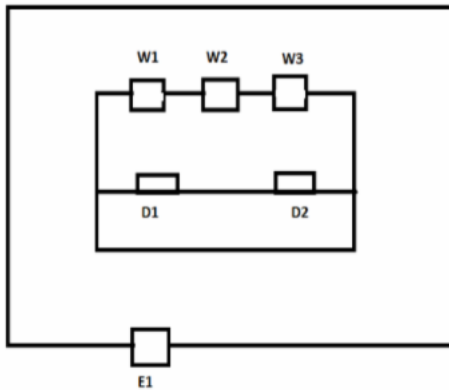
Polling Station Building Front View



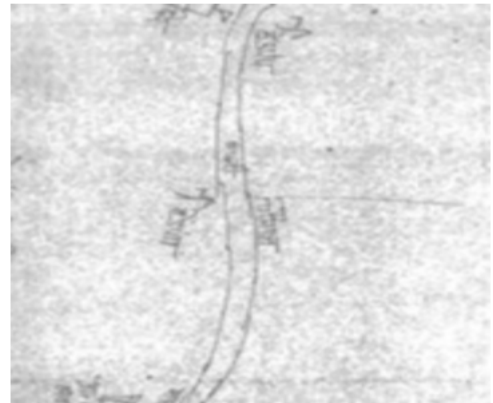
मतदान केंद्र के सामने का फ़ोटो



Cad View



Key MAP View



1 निर्वाचक का नाम : रतनलाल इवने पिता का नाम: देवलू इवने गृह संख्या : 1 उम्र : 59 लिंग : पुरुष	ZPA2303915 फोटो उपलब्ध	2 निर्वाचक का नाम : उमदा इवने पति का नाम: श्यामा इवने गृह संख्या : 1 उम्र : 55 लिंग : महिला	ZPA2421691 फोटो उपलब्ध	3 निर्वाचक का नाम : देवका पति का नाम: मधु गृह संख्या : 1 उम्र : 48 लिंग : महिला	ZPA0370296 फोटो उपलब्ध
4 निर्वाचक का नाम : मधु पिता का नाम: भैरू गृह संख्या : 1 उम्र : 45 लिंग : पुरुष	FCD1037241 फोटो उपलब्ध	5 निर्वाचक का नाम : रमेश पिता का नाम: रतनलाल गृह संख्या : 1 उम्र : 42 लिंग : पुरुष	FCD1096767 फोटो उपलब्ध	6 निर्वाचक का नाम : कृष्णा पिता का नाम: भैरू गृह संख्या : 1 उम्र : 42 लिंग : पुरुष	ZPA0459230 फोटो उपलब्ध
7 निर्वाचक का नाम : शांति पति का नाम: रमेश गृह संख्या : 1 उम्र : 41 लिंग : महिला	FCD1096742 फोटो उपलब्ध	8 निर्वाचक का नाम : कला पति का नाम: कृष्णा गृह संख्या : 1 उम्र : 37 लिंग : महिला	ZPA1215219 फोटो उपलब्ध	9 निर्वाचक का नाम : रोशन परदेशी पिता का नाम: मधू परदेशी गृह संख्या : 1 उम्र : 23 लिंग : पुरुष	ZPA2494680 फोटो उपलब्ध
10 निर्वाचक का नाम : अम्रता परदेशी पिता का नाम: मधु परदेशी गृह संख्या : 1 उम्र : 22 लिंग : महिला	ZPA2577971 फोटो उपलब्ध	11 निर्वाचक का नाम : कोमल परदेशी पिता का नाम: कृष्णा परदेशी गृह संख्या : 1 उम्र : 18 लिंग : महिला	ZPA2840304 फोटो उपलब्ध	12 निर्वाचक का नाम : गुलाब नागपुरे पिता का नाम: नेहरू गृह संख्या : 1क उम्र : 46 लिंग : पुरुष	ZPA0459834 फोटो उपलब्ध
13 निर्वाचक का नाम : लक्ष्मी नागपुरे पति का नाम: गुलाब नागपुरे गृह संख्या : 1क उम्र : 44 लिंग : महिला	ZPA1214519 फोटो उपलब्ध	14 निर्वाचक का नाम : कमला पति का नाम: बाबू गृह संख्या : 2 उम्र : 69 लिंग : महिला	ZPA1486828 फोटो उपलब्ध	15 निर्वाचक का नाम : रुपाय पति का नाम: मोतीराम गृह संख्या : 2 उम्र : 63 लिंग : महिला	ZPA1486794 फोटो उपलब्ध
16 निर्वाचक का नाम : सोमा पिता का नाम: कलीराम गृह संख्या : 2 उम्र : 53 लिंग : पुरुष	ZPA1488303 फोटो उपलब्ध	17 निर्वाचक का नाम : सरजू पति का नाम: सोमा गृह संख्या : 2 उम्र : 50 लिंग : महिला	ZPA1486802 फोटो उपलब्ध	18 निर्वाचक का नाम : सायबू पिता का नाम: मोतीराम गृह संख्या : 2 उम्र : 41 लिंग : पुरुष	FCD1095983 फोटो उपलब्ध
19 निर्वाचक का नाम : फुलमा पति का नाम: सुभाष गृह संख्या : 2 उम्र : 41 लिंग : महिला	ZPA0459842 फोटो उपलब्ध	20 निर्वाचक का नाम : शोभा पति का नाम: सायबू गृह संख्या : 2 उम्र : 40 लिंग : महिला	FCD1371368 फोटो उपलब्ध	21 निर्वाचक का नाम : सुभाष पिता का नाम: मोतीराम गृह संख्या : 02 उम्र : 38 लिंग : पुरुष	ZPA0926691 फोटो उपलब्ध
22 निर्वाचक का नाम : लीलावती बारस्कर पति का नाम: रंगलाल बारस्कर गृह संख्या : 2 उम्र : 34 लिंग : महिला	ZPA1214410 फोटो उपलब्ध	23 निर्वाचक का नाम : विजय बारस्कर पिता का नाम: सायबू बारस्कर गृह संख्या : 2 उम्र : 20 लिंग : पुरुष	ZPA2767721 फोटो उपलब्ध	24 निर्वाचक का नाम : मंगली इवने पिता का नाम: रतनलाल इवने गृह संख्या : 3 उम्र : 66 लिंग : महिला	ZPA2303931 फोटो उपलब्ध
# 25 निर्वाचक का नाम : तुकाराम पांसे पिता का नाम: सुखलाल पांसे गृह संख्या : 3 उम्र : 61 लिंग : पुरुष	ZPA1486810 फोटो उपलब्ध	# 26 निर्वाचक का नाम : बायो पांसे पति का नाम: तुकाराम पांसे गृह संख्या : 3 उम्र : 56 लिंग : महिला	ZPA2264919 फोटो उपलब्ध	27 निर्वाचक का नाम : मान्ता पति का नाम: ज्ञानू गृह संख्या : 3 उम्र : 44 लिंग : महिला	FCD1096775 फोटो उपलब्ध
28 निर्वाचक का नाम : कुसुम पति का नाम: राजकुमार गृह संख्या : 3 उम्र : 38 लिंग : महिला	ZPA1215243 फोटो उपलब्ध	29 निर्वाचक का नाम : राजेन्द्र पान्से पिता का नाम: तुकाराम पान्से गृह संख्या : 3 उम्र : 37 लिंग : पुरुष	ZPA1059013 फोटो उपलब्ध	30 निर्वाचक का नाम : सुमित्रा पति का नाम: संजू गृह संख्या : 3 उम्र : 35 लिंग : महिला	ZPA0993741 फोटो उपलब्ध

31	ZPA1215235	निर्वाचक का नाम : सरस्वती पान्से पति का नाम: राजेन्द्र पान्से गृह संख्या : 3 उम्र : 35 लिंग : महिला	फोटो उपलब्ध	32	ZPA0993816	निर्वाचक का नाम : संजू पांसे पिता का नाम: तुकाराम पांसे गृह संख्या : 3 उम्र : 32 लिंग : पुरुष	फोटो उपलब्ध	33	ZPA1215227	निर्वाचक का नाम : आनंदराव पिता का नाम: तुकाराम गृह संख्या : 3 उम्र : 30 लिंग : पुरुष	फोटो उपलब्ध
34	ZPA2465540	निर्वाचक का नाम : गणेश धाड़से पिता का नाम: ज्ञानू धाड़से गृह संख्या : 3 उम्र : 25 लिंग : पुरुष	फोटो उपलब्ध	35	ZPA2264992	निर्वाचक का नाम : परसराम पिता का नाम: तुकाराम गृह संख्या : 4 उम्र : 50 लिंग : पुरुष	फोटो उपलब्ध	36	ZPA2265965	निर्वाचक का नाम : सोमी पति का नाम: परसराम गृह संख्या : 4 उम्र : 48 लिंग : महिला	फोटो उपलब्ध
37	ZPA1214535	निर्वाचक का नाम : अनिल जावरकर पिता का नाम: परसराम जावरकर गृह संख्या : 4 उम्र : 36 लिंग : पुरुष	फोटो उपलब्ध	38	ZPA1214428	निर्वाचक का नाम : शैला जावरकर पति का नाम: अनिल जावरकर गृह संख्या : 4 उम्र : 34 लिंग : महिला	फोटो उपलब्ध	39	ZPA1322825	निर्वाचक का नाम : राजकुमार जावरकर पिता का नाम: परसराम जावरकर गृह संख्या : 4 उम्र : 29 लिंग : पुरुष	फोटो उपलब्ध
40	ZPA2283109	निर्वाचक का नाम : सुशीला जावरकर पति का नाम: राजकुमार जावरकर गृह संख्या : 4 उम्र : 26 लिंग : महिला	फोटो उपलब्ध	41	ZPA2266179	निर्वाचक का नाम : सोमलाल पिता का नाम: सुरत गृह संख्या : 5 उम्र : 66 लिंग : पुरुष	फोटो उपलब्ध	42	ZPA2266088	निर्वाचक का नाम : बिरु पिता का नाम: इम्बल गृह संख्या : 5 उम्र : 65 लिंग : पुरुष	फोटो उपलब्ध
43	ZPA1486869	निर्वाचक का नाम : फूलू वाडीवा पति का नाम: सोमलाल गृह संख्या : 5 उम्र : 65 लिंग : महिला	फोटो उपलब्ध	44	ZPA1486752	निर्वाचक का नाम : कम्मो पति का नाम: बिरु गृह संख्या : 5 उम्र : 62 लिंग : महिला	फोटो उपलब्ध	45	ZPA0370312	निर्वाचक का नाम : पारो पति का नाम: उमेश गृह संख्या : 5 उम्र : 41 लिंग : महिला	फोटो उपलब्ध
46	FCD1096080	निर्वाचक का नाम : उमेश पिता का नाम: दादू गृह संख्या : 5 उम्र : 39 लिंग : पुरुष	फोटो उपलब्ध	47	ZPA1059021	निर्वाचक का नाम : मोतीलाल पिता का नाम: सोमलाल गृह संख्या : 5 उम्र : 39 लिंग : पुरुष	फोटो उपलब्ध	48	ZPA1859925	निर्वाचक का नाम : शिवकली पति का नाम: दिनेश गृह संख्या : 5 उम्र : 38 लिंग : महिला	फोटो उपलब्ध
49	ZPA1214394	निर्वाचक का नाम : दिनेश चिल्हाटे पिता का नाम: दादू चिल्हाटे गृह संख्या : 5 उम्र : 38 लिंग : पुरुष	फोटो उपलब्ध	50	ZPA1231463	निर्वाचक का नाम : जमुना चिल्हाटे पति का नाम: गितेश चिल्हाटे गृह संख्या : 5 उम्र : 37 लिंग : महिला	फोटो उपलब्ध	51	ZPA1214436	निर्वाचक का नाम : गितेश चिल्हाटे पिता का नाम: दादू चिल्हाटे गृह संख्या : 5 उम्र : 34 लिंग : पुरुष	फोटो उपलब्ध
52	ZPA1231455	निर्वाचक का नाम : संदीप चिल्हाटे पिता का नाम: दादू चिल्हाटे गृह संख्या : 5 उम्र : 33 लिंग : पुरुष	फोटो उपलब्ध	53	ZPA1214543	निर्वाचक का नाम : रितेश चिल्हाटे पिता का नाम: दादू चिल्हाटे गृह संख्या : 5 उम्र : 32 लिंग : पुरुष	फोटो उपलब्ध	54	ZPA1396555	निर्वाचक का नाम : प्रमिला चिल्हाटे पति का नाम: संदीप चिल्हाटे गृह संख्या : 05 उम्र : 30 लिंग : महिला	फोटो उपलब्ध
55	ZPA1840693	निर्वाचक का नाम : सज्जन उईके पिता का नाम: सोनू गृह संख्या : 5 उम्र : 28 लिंग : पुरुष	फोटो उपलब्ध	56	ZPA2664522	निर्वाचक का नाम : उर्मिला चिल्हाटे पिता का नाम: उमेश चिल्हाटे गृह संख्या : 5 उम्र : 20 लिंग : महिला	फोटो उपलब्ध	57	ZPA1486901	निर्वाचक का नाम : नमाय ठाकरे पति का नाम: काशीराम ठाकरे गृह संख्या : 6 उम्र : 65 लिंग : महिला	फोटो उपलब्ध
58	ZPA1486786	निर्वाचक का नाम : भूराय पति का नाम: काशीराम गृह संख्या : 6 उम्र : 60 लिंग : महिला	फोटो उपलब्ध	59	FCD1371616	निर्वाचक का नाम : रामकिशोर पिता का नाम: काशीराम गृह संख्या : 6 उम्र : 50 लिंग : पुरुष	फोटो उपलब्ध	60	FCD1371657	निर्वाचक का नाम : ललीता ठाकरे पति का नाम: रामकिशोर ठाकरे गृह संख्या : 6 उम्र : 42 लिंग : महिला	फोटो उपलब्ध

61 निर्वाचक का नाम : रामदास पिता का नाम: काशीराम गृह संख्या : 6 उम्र : 39 लिंग : पुरुष	ZPA0370320 फोटो उपलब्ध	62 निर्वाचक का नाम : सविता ठाकरे पति का नाम: रामदास ठाकरे गृह संख्या : 6 उम्र : 34 लिंग : महिला	ZPA1231471 फोटो उपलब्ध	63 निर्वाचक का नाम : यश ठाकरे पिता का नाम: रामकिशोर ठाकरे गृह संख्या : 6 उम्र : 20 लिंग : पुरुष	ZPA2702751 फोटो उपलब्ध
64 निर्वाचक का नाम : नन्हेंसिंग पिता का नाम: दमजू गृह संख्या : 7 उम्र : 61 लिंग : पुरुष	ZPA1488600 फोटो उपलब्ध	65 निर्वाचक का नाम : रामसिंग वाडीवा पिता का नाम: बुदल वाडीवा गृह संख्या : 7 उम्र : 52 लिंग : पुरुष	ZPA2118651 फोटो उपलब्ध	66 निर्वाचक का नाम : लालसिंग वाडीवा पिता का नाम: बुदल वाडीवा गृह संख्या : 7 उम्र : 49 लिंग : पुरुष	FCD1456045 फोटो उपलब्ध
67 निर्वाचक का नाम : सुगन्ती पति का नाम: लालसिंह गृह संख्या : 7 उम्र : 42 लिंग : महिला	ZPA0370346 फोटो उपलब्ध	68 निर्वाचक का नाम : प्रभुदास पिता का नाम: नन्हेंसिंग गृह संख्या : 7 उम्र : 41 लिंग : पुरुष	ZPA1059039 फोटो उपलब्ध	69 निर्वाचक का नाम : जैना पति का नाम: रामसिंह गृह संख्या : 7 उम्र : 41 लिंग : महिला	FCD1456060 फोटो उपलब्ध
70 निर्वाचक का नाम : किशोर पिता का नाम: काडमा गृह संख्या : 07 उम्र : 39 लिंग : पुरुष	ZPA0926659 फोटो उपलब्ध	71 निर्वाचक का नाम : सुमरती पति का नाम: किशोर गृह संख्या : 7 उम्र : 38 लिंग : महिला	ZPA0459859 फोटो उपलब्ध	72 निर्वाचक का नाम : सुरेंसिंग वाडिवा पिता का नाम: रामसिंग वाडिवा गृह संख्या : 7 उम्र : 26 लिंग : पुरुष	ZPA1677459 फोटो उपलब्ध
73 निर्वाचक का नाम : जंगला पति का नाम: बुदल गृह संख्या : 8 उम्र : 72 लिंग : महिला	ZPA1486851 फोटो उपलब्ध	74 निर्वाचक का नाम : रामजी पिता का नाम: सुरत गृह संख्या : 8 उम्र : 63 लिंग : पुरुष	ZPA0370353 फोटो उपलब्ध	75 निर्वाचक का नाम : जीवन पिता का नाम: बुदल गृह संख्या : 8 उम्र : 62 लिंग : पुरुष	ZPA0370361 फोटो उपलब्ध
76 निर्वाचक का नाम : चारखू पति का नाम: गनूलाल गृह संख्या : 8 उम्र : 60 लिंग : महिला	ZPA1486935 फोटो उपलब्ध	77 निर्वाचक का नाम : मनकी पति का नाम: रामजी गृह संख्या : 8 उम्र : 56 लिंग : महिला	ZPA1486836 फोटो उपलब्ध	78 निर्वाचक का नाम : गेंदलाल पिता का नाम: गनूलाल गृह संख्या : 8 उम्र : 46 लिंग : पुरुष	ZPA0459248 फोटो उपलब्ध
79 निर्वाचक का नाम : उषा कास्देकर पति का नाम: गेंदलाल कास्देकर गृह संख्या : 08 उम्र : 38 लिंग : महिला	ZPA0550129 फोटो उपलब्ध	80 निर्वाचक का नाम : सायबु पिता का नाम: जीवन गृह संख्या : 08 उम्र : 34 लिंग : पुरुष	ZPA0926675 फोटो उपलब्ध	81 निर्वाचक का नाम : रेनुका पति का नाम: सायबु गृह संख्या : 08 उम्र : 32 लिंग : महिला	ZPA0926667 फोटो उपलब्ध
82 निर्वाचक का नाम : भूषण कास्देकर पिता का नाम: गनूलाल कास्देकर गृह संख्या : 8 उम्र : 32 लिंग : पुरुष	ZPA1214733 फोटो उपलब्ध	83 निर्वाचक का नाम : दयालाल पिता का नाम: गनूलाल गृह संख्या : 8 उम्र : 32 लिंग : पुरुष	ZPA1790963 फोटो उपलब्ध	84 निर्वाचक का नाम : सुगाय कास्देकर पति का नाम: दयालाल कास्देकर गृह संख्या : 8 उम्र : 31 लिंग : महिला	ZPA2304517 फोटो उपलब्ध
85 निर्वाचक का नाम : फगनू वाडीवा पिता का नाम: जीवन वाडीवा गृह संख्या : 8 उम्र : 29 लिंग : पुरुष	ZPA1644053 फोटो उपलब्ध	86 निर्वाचक का नाम : संगीता वाडिवा पति का नाम: मोहनलाल वाडिवा गृह संख्या : 8 उम्र : 26 लिंग : महिला	ZPA1396647 फोटो उपलब्ध	87 निर्वाचक का नाम : अंजु कास्देकर माता का नाम: भूषण कास्देकर गृह संख्या : 8 उम्र : 24 लिंग : महिला	ZPA2304491 फोटो उपलब्ध
88 निर्वाचक का नाम : संध्या कास्देकर पिता का नाम: गेंदलाल कास्देकर गृह संख्या : 8 उम्र : 20 लिंग : महिला	ZPA2588119 फोटो उपलब्ध	89 निर्वाचक का नाम : सुगंती पति का नाम: पैकु गृह संख्या : 9 उम्र : 62 लिंग : महिला	ZPA1486885 फोटो उपलब्ध	90 निर्वाचक का नाम : पैकू पिता का नाम: बुदू गृह संख्या : 9 उम्र : 51 लिंग : पुरुष	ZPA0370387 फोटो उपलब्ध

91 निर्वाचक का नाम : रामदास पिता का नाम: मंगल गृह संख्या : 9 उम्र : 48 लिंग : पुरुष	ZPA1486893 फोटो उपलब्ध	92 निर्वाचक का नाम : मीना पति का नाम: श्रीराम गृह संख्या : 9 उम्र : 47 लिंग : महिला	ZPA0370403 फोटो उपलब्ध	93 निर्वाचक का नाम : समोती पति का नाम: रामदास गृह संख्या : 9 उम्र : 46 लिंग : महिला	FCD1094507 फोटो उपलब्ध
94 निर्वाचक का नाम : रामनाथ पिता का नाम: मंगल गृह संख्या : 9 उम्र : 44 लिंग : पुरुष	ZPA0370411 फोटो उपलब्ध	95 निर्वाचक का नाम : शोभा पति का नाम: रामनाथ गृह संख्या : 9 उम्र : 43 लिंग : महिला	FCD1094515 फोटो उपलब्ध	96 निर्वाचक का नाम : मनीषा कास्देकर पति का नाम: आशीष कास्देकर गृह संख्या : 09 उम्र : 30 लिंग : महिला	ZPA2369346 फोटो उपलब्ध
97 निर्वाचक का नाम : आशीष कास्देकर पिता का नाम: श्रीराम गृह संख्या : 09 उम्र : 26 लिंग : पुरुष	ZPA1643709 फोटो उपलब्ध	98 निर्वाचक का नाम : मनोज कास्देकर पिता का नाम: रामनाथ कास्देकर गृह संख्या : 9 उम्र : 26 लिंग : पुरुष	ZPA1859933 फोटो उपलब्ध	99 निर्वाचक का नाम : विशाल कास्देकर पिता का नाम: श्रीराम कास्देकर गृह संख्या : 9 उम्र : 23 लिंग : पुरुष	ZPA2303949 फोटो उपलब्ध
100 निर्वाचक का नाम : राजेश कास्देकर पिता का नाम: रामदास कास्देकर गृह संख्या : 9 उम्र : 23 लिंग : पुरुष	ZPA2441582 फोटो उपलब्ध	101 निर्वाचक का नाम : दीपेश कास्देकर पिता का नाम: श्रीराम कास्देकर गृह संख्या : 9 उम्र : 23 लिंग : पुरुष	ZPA2452688 फोटो उपलब्ध	102 निर्वाचक का नाम : रामलाल पिता का नाम: पतिराम गृह संख्या : 10 उम्र : 71 लिंग : पुरुष	ZPA0459255 फोटो उपलब्ध
103 निर्वाचक का नाम : ढिमू पिता का नाम: भारत गृह संख्या : 10 उम्र : 65 लिंग : पुरुष	ZPA1486992 फोटो उपलब्ध	104 निर्वाचक का नाम : सोनाय पति का नाम: रामलाल गृह संख्या : 10 उम्र : 65 लिंग : महिला	ZPA1486976 फोटो उपलब्ध	105 निर्वाचक का नाम : रामा इवने पिता का नाम: ढीमू इवने गृह संख्या : 10 उम्र : 42 लिंग : पुरुष	ZPA0459263 फोटो उपलब्ध
106 निर्वाचक का नाम : जेवन्ती पति का नाम: रामा गृह संख्या : 10 उम्र : 41 लिंग : महिला	ZPA0370429 फोटो उपलब्ध	107 निर्वाचक का नाम : संतोष पिता का नाम: रामलाल गृह संख्या : 10 उम्र : 39 लिंग : पुरुष	ZPA0459271 फोटो उपलब्ध	108 निर्वाचक का नाम : सरीता आहके पति का नाम: दिनेश गृह संख्या : 10 उम्र : 38 लिंग : महिला	ZPA1215268 फोटो उपलब्ध
109 निर्वाचक का नाम : सरिता कासदेकर पति का नाम: संतोष कासदेकर गृह संख्या : 10 उम्र : 33 लिंग : महिला	ZPA1791037 फोटो उपलब्ध	110 निर्वाचक का नाम : दिनेश जावरकर पिता का नाम: किसनलाल जावरकर गृह संख्या : 10/क उम्र : 37 लिंग : पुरुष	ZPA1371681 फोटो उपलब्ध	111 निर्वाचक का नाम : रामभाऊ पिता का नाम: बुधू गृह संख्या : 11 उम्र : 60 लिंग : पुरुष	ZPA1487057 फोटो उपलब्ध
112 निर्वाचक का नाम : इमला पति का नाम: रामभाऊ गृह संख्या : 11 उम्र : 56 लिंग : महिला	ZPA1487131 फोटो उपलब्ध	113 निर्वाचक का नाम : परसराम पिता का नाम: बुधू गृह संख्या : 11 उम्र : 49 लिंग : पुरुष	ZPA1486943 फोटो उपलब्ध	114 निर्वाचक का नाम : मीरा पति का नाम: परसराम गृह संख्या : 11 उम्र : 48 लिंग : महिला	ZPA1486968 फोटो उपलब्ध
115 निर्वाचक का नाम : इन्द्रदेव पिता का नाम: रामभाऊ गृह संख्या : 11 उम्र : 34 लिंग : पुरुष	ZPA0926683 फोटो उपलब्ध	116 निर्वाचक का नाम : मिरकाय बारस्कर पति का नाम: इन्द्रदेव बारस्कर गृह संख्या : 11 उम्र : 30 लिंग : महिला	ZPA1322874 फोटो उपलब्ध	117 निर्वाचक का नाम : रामबिलास बारस्कर पिता का नाम: रामभाऊ बारस्कर गृह संख्या : 11 उम्र : 29 लिंग : पुरुष	ZPA1396563 फोटो उपलब्ध
118 निर्वाचक का नाम : रामदिनेश बारस्कर पिता का नाम: परसराम बारस्कर गृह संख्या : 11 उम्र : 24 लिंग : पुरुष	ZPA2283117 फोटो उपलब्ध	119 निर्वाचक का नाम : रोशनी बारस्कर पिता का नाम: परसराम बारस्कर गृह संख्या : 11 उम्र : 22 लिंग : महिला	ZPA2513414 फोटो उपलब्ध	120 निर्वाचक का नाम : भोगेलाल पिता का नाम: बालकराम गृह संख्या : 12 उम्र : 60 लिंग : पुरुष	ZPA1487065 फोटो उपलब्ध

121 निर्वाचक का नाम : रमोती पति का नाम: भोगेलाल गृह संख्या : 12 उम्र : 57 लिंग : महिला	ZPA1487081 फोटो उपलब्ध	122 निर्वाचक का नाम : ऊषा पति का नाम: मनोज गृह संख्या : 12 उम्र : 36 लिंग : महिला	ZPA0993758 फोटो उपलब्ध	123 निर्वाचक का नाम : मनोज पिता का नाम: किसन गृह संख्या : 12क उम्र : 38 लिंग : पुरुष	ZPA0459867 फोटो उपलब्ध
124 निर्वाचक का नाम : कमला पति का नाम: किसनलाल गृह संख्या : 12/क उम्र : 62 लिंग : महिला	ZPA1486919 फोटो उपलब्ध	125 निर्वाचक का नाम : मीना पति का नाम: अशोक गृह संख्या : 12/क उम्र : 40 लिंग : महिला	FCD1483403 फोटो उपलब्ध	126 निर्वाचक का नाम : अशोक पिता का नाम: कि सन गृह संख्या : 12/क उम्र : 39 लिंग : पुरुष	FCD1371475 फोटो उपलब्ध
127 निर्वाचक का नाम : छोटेलाल पिता का नाम: बालकराम गृह संख्या : 13 उम्र : 57 लिंग : पुरुष	ZPA1487099 फोटो उपलब्ध	128 निर्वाचक का नाम : झनेय पति का नाम: छोटेलाल गृह संख्या : 13 उम्र : 55 लिंग : महिला	ZPA0370445 फोटो उपलब्ध	129 निर्वाचक का नाम : सुनील पिता का नाम: देवराव गृह संख्या : 13 उम्र : 43 लिंग : पुरुष	FCD1094499 फोटो उपलब्ध
130 निर्वाचक का नाम : कुसमा पति का नाम: तुलसीराम गृह संख्या : 13 उम्र : 43 लिंग : महिला	FCD1096304 फोटो उपलब्ध	131 निर्वाचक का नाम : सुनीता जावरकर पति का नाम: किशोर जावरकर गृह संख्या : 13 उम्र : 40 लिंग : महिला	ZPA0370452 फोटो उपलब्ध	132 निर्वाचक का नाम : अनिता पति का नाम: सुनील गृह संख्या : 13 उम्र : 39 लिंग : महिला	FCD1371392 फोटो उपलब्ध
133 निर्वाचक का नाम : इंद्रदेव जावरकर पिता का नाम: छोटेलाल जावरकर गृह संख्या : 13 उम्र : 38 लिंग : पुरुष	ZPA0993782 फोटो उपलब्ध	134 निर्वाचक का नाम : राजु पिता का नाम: देवराव गृह संख्या : 13 उम्र : 35 लिंग : पुरुष	ZPA0926717 फोटो उपलब्ध	135 निर्वाचक का नाम : सुधा जावरकर पति का नाम: नीलेश जावरकर गृह संख्या : 13 उम्र : 34 लिंग : महिला	ZPA2284743 फोटो उपलब्ध
136 निर्वाचक का नाम : कमलती जावरकर पति का नाम: इन्द्रदेव गृह संख्या : 13 उम्र : 33 लिंग : महिला	ZPA0926709 फोटो उपलब्ध	137 निर्वाचक का नाम : नीलेश पिता का नाम: देवराव गृह संख्या : 13 उम्र : 32 लिंग : पुरुष	ZPA0702647 फोटो उपलब्ध	138 निर्वाचक का नाम : मीना जावरकर पति का नाम: राजू जावरकर गृह संख्या : 13 उम्र : 30 लिंग : महिला	ZPA1322882 फोटो उपलब्ध
139 निर्वाचक का नाम : तुलसीराम जावरकर पिता का नाम: जयराम जावरकर गृह संख्या : 13 उम्र : 28 लिंग : पुरुष	ZPA1643691 फोटो उपलब्ध	140 निर्वाचक का नाम : दीपक कास्देकर पिता का नाम: अनिल कास्देकर गृह संख्या : 13 उम्र : 24 लिंग : पुरुष	ZPA2165306 फोटो उपलब्ध	141 निर्वाचक का नाम : अनिल पिता का नाम: शामलाल गृह संख्या : 13/क उम्र : 42 लिंग : पुरुष	FCD1096114 फोटो उपलब्ध
142 निर्वाचक का नाम : सैवन्ती पति का नाम: अनिल गृह संख्या : 13/क उम्र : 40 लिंग : महिला	ZPA0459297 फोटो उपलब्ध	143 निर्वाचक का नाम : रामकिसन पिता का नाम: लखाजी गृह संख्या : 14 उम्र : 66 लिंग : पुरुष	ZPA1487107 फोटो उपलब्ध	144 निर्वाचक का नाम : सगनाय पति का नाम: रामकिसन गृह संख्या : 14 उम्र : 58 लिंग : महिला	ZPA1487073 फोटो उपलब्ध
145 निर्वाचक का नाम : अज्जू पिता का नाम: बिसन गृह संख्या : 14 उम्र : 46 लिंग : पुरुष	ZPA1487016 फोटो उपलब्ध	146 निर्वाचक का नाम : उर्मिला पति का नाम: अज्जू गृह संख्या : 14 उम्र : 46 लिंग : महिला	ZPA0459305 फोटो उपलब्ध	147 निर्वाचक का नाम : श्रावण पिता का नाम: रामकि शन गृह संख्या : 14 उम्र : 42 लिंग : पुरुष	ZPA0370478 फोटो उपलब्ध
148 निर्वाचक का नाम : जितेंद्र जावरकार पिता का नाम: बिसन गृह संख्या : 14 उम्र : 42 लिंग : पुरुष	FCD1096502 फोटो उपलब्ध	149 निर्वाचक का नाम : सुमन पति का नाम: श्रावण गृह संख्या : 14 उम्र : 40 लिंग : महिला	ZPA0370460 फोटो उपलब्ध	150 निर्वाचक का नाम : सुनीता जावरकर पति का नाम: जितेंद्र जावरकर गृह संख्या : 14 उम्र : 34 लिंग : महिला	ZPA0926725 फोटो उपलब्ध

151 निर्वाचक का नाम : ज्ञानेश्वर जावरकर पिता का नाम: अजय जावरकर गृह संख्या : 14 उम्र : 29 लिंग : पुरुष	ZPA1322890 फोटो उपलब्ध	152 निर्वाचक का नाम : राजा लोखंडे पिता का नाम: श्रावण लोखंडे गृह संख्या : 14 उम्र : 24 लिंग : पुरुष	ZPA2165199 फोटो उपलब्ध	153 निर्वाचक का नाम : पूनम जावरकर पिता का नाम: अजजू जावरकर गृह संख्या : 14 उम्र : 24 लिंग : महिला	ZPA2533214 फोटो उपलब्ध
154 निर्वाचक का नाम : रेश्मा जावरकर पति का नाम: ज्ञानेश्वर जावरकर गृह संख्या : 14 उम्र : 23 लिंग : महिला	ZPA2533206 फोटो उपलब्ध	155 निर्वाचक का नाम : रितेश जावरकर पिता का नाम: अजय जावरकर गृह संख्या : 14 उम्र : 23 लिंग : पुरुष	ZPA2577732 फोटो उपलब्ध	156 निर्वाचक का नाम : रुपेश जावरकर पिता का नाम: अजय जावरकर गृह संख्या : 14 उम्र : 20 लिंग : पुरुष	ZPA2724771 फोटो उपलब्ध
157 निर्वाचक का नाम : मुंगीलाल पिता का नाम: बिसराम गृह संख्या : 15 उम्र : 62 लिंग : पुरुष	ZPA1487024 फोटो उपलब्ध	158 निर्वाचक का नाम : मनकु पति का नाम: मुंगीलाल गृह संख्या : 15 उम्र : 58 लिंग : महिला	ZPA1487040 फोटो उपलब्ध	159 निर्वाचक का नाम : राजू कास्देकर पिता का नाम: मालू गृह संख्या : 15 उम्र : 47 लिंग : पुरुष	ZPA0550400 फोटो उपलब्ध
160 निर्वाचक का नाम : असुदेव पिता का नाम: जाजू गृह संख्या : 15 उम्र : 38 लिंग : पुरुष	ZPA0459313 फोटो उपलब्ध	161 निर्वाचक का नाम : लक्ष्मी कासदेकर पति का नाम: राजू कासदेकर गृह संख्या : 15 उम्र : 37 लिंग : महिला	ZPA2383339 फोटो उपलब्ध	162 निर्वाचक का नाम : सहादेव पिता का नाम: जाजू गृह संख्या : 15 उम्र : 36 लिंग : पुरुष	ZPA0926741 फोटो उपलब्ध
163 निर्वाचक का नाम : महादेव पिता का नाम: जाजू गृह संख्या : 15 उम्र : 34 लिंग : पुरुष	ZPA0926758 फोटो उपलब्ध	164 निर्वाचक का नाम : गणेश पिता का नाम: मुंगीलाल गृह संख्या : 15 उम्र : 32 लिंग : पुरुष	ZPA0926733 फोटो उपलब्ध	165 निर्वाचक का नाम : मीना पति का नाम: वासुदेव गृह संख्या : 15 उम्र : 32 लिंग : महिला	ZPA0926477 फोटो उपलब्ध
166 निर्वाचक का नाम : लविना कासदेकर पिता का नाम: राजू कासदेकर गृह संख्या : 15 उम्र : 23 लिंग : महिला	ZPA2383420 फोटो उपलब्ध	167 निर्वाचक का नाम : रवि कास्देकर पिता का नाम: राजू कास्देकर गृह संख्या : 15 उम्र : 22 लिंग : पुरुष	ZPA2581783 फोटो उपलब्ध	168 निर्वाचक का नाम : बाबनू पिता का नाम: हिरामन गृह संख्या : 16 उम्र : 63 लिंग : पुरुष	ZPA1859958 फोटो उपलब्ध
169 निर्वाचक का नाम : हिराय पति का नाम: बाबनू गृह संख्या : 16 उम्र : 61 लिंग : महिला	ZPA1859974 फोटो उपलब्ध	170 निर्वाचक का नाम : लालचंद पिता का नाम: कलीराम गृह संख्या : 16 उम्र : 54 लिंग : पुरुष	ZPA0370486 फोटो उपलब्ध	171 निर्वाचक का नाम : झुनकी पति का नाम: लालचंद गृह संख्या : 16 उम्र : 52 लिंग : महिला	ZPA0370494 फोटो उपलब्ध
172 निर्वाचक का नाम : लालमन पिता का नाम: कलीराम गृह संख्या : 16 उम्र : 48 लिंग : पुरुष	ZPA1488345 फोटो उपलब्ध	173 निर्वाचक का नाम : सामू पति का नाम: लालमन गृह संख्या : 16 उम्र : 47 लिंग : महिला	ZPA1486950 फोटो उपलब्ध	174 निर्वाचक का नाम : अनिल पिता का नाम: लालचंद गृह संख्या : 16 उम्र : 36 लिंग : पुरुष	ZPA0926485 फोटो उपलब्ध
175 निर्वाचक का नाम : सुनिता कास्देकर पिता का नाम: बाबनू कास्देकर गृह संख्या : 16 उम्र : 34 लिंग : महिला	ZPA2755411 फोटो उपलब्ध	176 निर्वाचक का नाम : उमा पति का नाम: अनिल गृह संख्या : 16 उम्र : 33 लिंग : महिला	ZPA0926493 फोटो उपलब्ध	177 निर्वाचक का नाम : निर्मला कास्देकर पति का नाम: सरजेराव कास्देकर गृह संख्या : 16 उम्र : 29 लिंग : महिला	ZPA1679083 फोटो उपलब्ध
178 निर्वाचक का नाम : राहुल कास्देकर पिता का नाम: बाबनू कास्देकर गृह संख्या : 16 उम्र : 20 लिंग : पुरुष	ZPA2755387 फोटो उपलब्ध	179 निर्वाचक का नाम : भैयालाल पिता का नाम: चिटू गृह संख्या : 16ख उम्र : 77 लिंग : पुरुष	ZPA0370502 फोटो उपलब्ध	180 निर्वाचक का नाम : पूनाय पति का नाम: भैयालाल गृह संख्या : 16ख उम्र : 72 लिंग : महिला	ZPA1487123 फोटो उपलब्ध

181 निर्वाचक का नाम : सुखदेव पिता का नाम: भैयालाल गृह संख्या : 16ख उम्र : 46 लिंग : पुरुष	ZPA1487198 फोटो उपलब्ध	182 निर्वाचक का नाम : आसुदेव पिता का नाम: भैयालाल गृह संख्या : 16ख उम्र : 45 लिंग : पुरुष	FCD1096825 फोटो उपलब्ध	183 निर्वाचक का नाम : उमा पति का नाम: आसुदेव कास्देकर गृह संख्या : 16ख उम्र : 41 लिंग : महिला	ZPA0993832 फोटो उपलब्ध
184 निर्वाचक का नाम : साका पिता का नाम: खुड्डा गृह संख्या : 17 उम्र : 65 लिंग : पुरुष	ZPA1487206 फोटो उपलब्ध	185 निर्वाचक का नाम : कौसी पति का नाम: साका गृह संख्या : 17 उम्र : 58 लिंग : महिला	ZPA1487214 फोटो उपलब्ध	186 निर्वाचक का नाम : अशोक पिता का नाम: रामलाल गृह संख्या : 17 उम्र : 51 लिंग : पुरुष	ZPA0459321 फोटो उपलब्ध
187 निर्वाचक का नाम : गुन्ठा पति का नाम: अशोक गृह संख्या : 17 उम्र : 49 लिंग : महिला	FCD1371624 फोटो उपलब्ध	188 निर्वाचक का नाम : रामदास कास्देकर पिता का नाम: शाका कास्देकर गृह संख्या : 17 उम्र : 44 लिंग : पुरुष	ZPA0370510 फोटो उपलब्ध	189 निर्वाचक का नाम : सरस्वती कास्देकर पति का नाम: रामदास कास्देकर गृह संख्या : 17 उम्र : 41 लिंग : महिला	ZPA0370528 फोटो उपलब्ध
190 निर्वाचक का नाम : रामसा पिता का नाम: शाका गृह संख्या : 17 उम्र : 39 लिंग : पुरुष	FCD1095652 फोटो उपलब्ध	191 निर्वाचक का नाम : सरीता कास्देकर पति का नाम: रामसा गृह संख्या : 17 उम्र : 35 लिंग : महिला	ZPA1215276 फोटो उपलब्ध	192 निर्वाचक का नाम : रवि सोनारे पिता का नाम: अशोक सोनारे गृह संख्या : 17 उम्र : 26 लिंग : पुरुष	ZPA1791094 फोटो उपलब्ध
193 निर्वाचक का नाम : बुलकी पति का नाम: महेगीलाल गृह संख्या : 18 उम्र : 82 लिंग : महिला	ZPA1487156 फोटो उपलब्ध	194 निर्वाचक का नाम : रामदयाल जावरकर पिता का नाम: सालिकराम जावरकर गृह संख्या : 18 उम्र : 58 लिंग : पुरुष	ZPA1214949 फोटो उपलब्ध	195 निर्वाचक का नाम : काशीराम पिता का नाम: काल्या गृह संख्या : 18 उम्र : 45 लिंग : पुरुष	ZPA1644095 फोटो उपलब्ध
196 निर्वाचक का नाम : रविन्द्र पिता का नाम: रामदयाल गृह संख्या : 18 उम्र : 39 लिंग : पुरुष	ZPA1059062 फोटो उपलब्ध	197 निर्वाचक का नाम : अनिता बारस्कर पति का नाम: धर्मन्द्र बारस्कर गृह संख्या : 18 उम्र : 35 लिंग : महिला	ZPA1396589 फोटो उपलब्ध	198 निर्वाचक का नाम : फुलवती जावरकर पति का नाम: रविन्द्र जावरकर गृह संख्या : 18 उम्र : 33 लिंग : महिला	ZPA1322908 फोटो उपलब्ध
199 निर्वाचक का नाम : जितेंद्र जावरकर पिता का नाम: रामदयाल जावरकर गृह संख्या : 18 उम्र : 32 लिंग : पुरुष	ZPA1643873 फोटो उपलब्ध	200 निर्वाचक का नाम : प्रमिला जावरकार पति का नाम: जितेंद्र जावरकार गृह संख्या : 18 उम्र : 25 लिंग : महिला	ZPA2165215 फोटो उपलब्ध	201 निर्वाचक का नाम : बाजीलाल पिता का नाम: नल्हू गृह संख्या : 18/ग उम्र : 74 लिंग : पुरुष	ZPA1487230 फोटो उपलब्ध
202 निर्वाचक का नाम : रामभाऊ पिता का नाम: बाजीलाल गृह संख्या : 18/ग उम्र : 58 लिंग : पुरुष	ZPA1487305 फोटो उपलब्ध	203 निर्वाचक का नाम : खंजु पिता का नाम: बाजीलाल गृह संख्या : 18/ग उम्र : 52 लिंग : पुरुष	ZPA1487263 फोटो उपलब्ध	204 निर्वाचक का नाम : बुधिया पति का नाम: बाजीलाल गृह संख्या : 18/ग उम्र : 52 लिंग : महिला	ZPA1487420 फोटो उपलब्ध
205 निर्वाचक का नाम : पिलाय पति का नाम: खंजु गृह संख्या : 18/ग उम्र : 50 लिंग : महिला	ZPA1487388 फोटो उपलब्ध	206 निर्वाचक का नाम : रतनाय पति का नाम: रामभाऊ गृह संख्या : 18/ग उम्र : 47 लिंग : महिला	ZPA1487339 फोटो उपलब्ध	207 निर्वाचक का नाम : परतीलाल कास्देकर पिता का नाम: रामभाऊ कास्देकर गृह संख्या : 18/ग उम्र : 24 लिंग : पुरुष	ZPA2165637 फोटो उपलब्ध
208 निर्वाचक का नाम : कालिया कास्देकर पिता का नाम: महेगीलाल गृह संख्या : 18क उम्र : 57 लिंग : पुरुष	ZPA1487180 फोटो उपलब्ध	209 निर्वाचक का नाम : झिमाय कास्देकर पति का नाम: काल्या कास्देकर गृह संख्या : 18क उम्र : 56 लिंग : महिला	ZPA1487164 फोटो उपलब्ध	210 निर्वाचक का नाम : हंसाराम कास्देकर पिता का नाम: काल्या कास्देकर गृह संख्या : 18क उम्र : 38 लिंग : पुरुष	ZPA1322973 फोटो उपलब्ध

211	ZPA1215284	निर्वाचक का नाम : रामबाई कार्देकर पति का नाम: हंशाराम गृह संख्या : 18क उम्र : 35 लिंग : महिला	फोटो उपलब्ध	212	ZPA1215318	निर्वाचक का नाम : सुरेश पिता का नाम: शिवराम गृह संख्या : 18ख उम्र : 33 लिंग : पुरुष	फोटो उपलब्ध	213	ZPA1215326	निर्वाचक का नाम : भागरती पति का नाम: सुरेश गृह संख्या : 18ख उम्र : 32 लिंग : महिला	फोटो उपलब्ध
214	ZPA1487222	निर्वाचक का नाम : शिवराम पिता का नाम: सद्दू गृह संख्या : 18/ख उम्र : 57 लिंग : पुरुष	फोटो उपलब्ध	215	ZPA1487149	निर्वाचक का नाम : मालो पति का नाम: शिवराम गृह संख्या : 18/ख उम्र : 53 लिंग : महिला	फोटो उपलब्ध	216	ZPA0370544	निर्वाचक का नाम : भाकू सोनारे पिता का नाम: बालाराम सोनारे गृह संख्या : 19 उम्र : 74 लिंग : पुरुष	फोटो उपलब्ध
217	ZPA1488352	निर्वाचक का नाम : गोमजी पिता का नाम: सालिकराम गृह संख्या : 19 उम्र : 68 लिंग : पुरुष	फोटो उपलब्ध	218	ZPA1487370	निर्वाचक का नाम : मानकु पति का नाम: भाकू गृह संख्या : 19 उम्र : 58 लिंग : महिला	फोटो उपलब्ध	219	FCD1371574	निर्वाचक का नाम : सुखदेव सोनारे पिता का नाम: भाकू गृह संख्या : 19 उम्र : 43 लिंग : पुरुष	फोटो उपलब्ध
220	FCD1097138	निर्वाचक का नाम : किशनलाल पिता का नाम: गोमजी गृह संख्या : 19 उम्र : 40 लिंग : पुरुष	फोटो उपलब्ध	221	ZPA0370551	निर्वाचक का नाम : बलदेव पिता का नाम: भाकू गृह संख्या : 19 उम्र : 39 लिंग : पुरुष	फोटो उपलब्ध	222	ZPA0993840	निर्वाचक का नाम : सुमन पति का नाम: बलदेव गृह संख्या : 19 उम्र : 39 लिंग : महिला	फोटो उपलब्ध
223	ZPA1214840	निर्वाचक का नाम : रेखा जावरकर पति का नाम: किसनलाल जावरकर गृह संख्या : 19 उम्र : 39 लिंग : महिला	फोटो उपलब्ध	224	ZPA1269059	निर्वाचक का नाम : श्याम सोनारे पिता का नाम: फुलचंद सोनारे गृह संख्या : 19 उम्र : 31 लिंग : पुरुष	फोटो उपलब्ध	225	ZPA1214832	निर्वाचक का नाम : अमरलाल जावरकर पिता का नाम: गोमजी जावरकर गृह संख्या : 19 उम्र : 30 लिंग : पुरुष	फोटो उपलब्ध
226	ZPA1791185	निर्वाचक का नाम : सैवती जावरकर पति का नाम: अमेलाल जावरकर गृह संख्या : 19 उम्र : 28 लिंग : महिला	फोटो उपलब्ध	227	ZPA2266062	निर्वाचक का नाम : तुलसीराम पिता का नाम: झांग्या गृह संख्या : 20 उम्र : 55 लिंग : पुरुष	फोटो उपलब्ध	228	ZPA2267292	निर्वाचक का नाम : फुलेय पति का नाम: तुलसीराम गृह संख्या : 20 उम्र : 53 लिंग : महिला	फोटो उपलब्ध
229	ZPA1841287	निर्वाचक का नाम : करण सोनारे माता का नाम: सुशीला गृह संख्या : 20 उम्र : 30 लिंग : पुरुष	फोटो उपलब्ध	230	ZPA2559334	निर्वाचक का नाम : करिश्मा सोनारे पति का नाम: करण सोनारे गृह संख्या : 20 उम्र : 23 लिंग : महिला	फोटो उपलब्ध	231	ZPA1215342	निर्वाचक का नाम : सुशीला पति का नाम: हरिराम गृह संख्या : 20क उम्र : 54 लिंग : महिला	फोटो उपलब्ध
232	ZPA1215334	निर्वाचक का नाम : निर्मला पति का नाम: धर्मराज गृह संख्या : 20क उम्र : 35 लिंग : महिला	फोटो उपलब्ध	233	ZPA0702654	निर्वाचक का नाम : धर्मराज पिता का नाम: हरिराम सोनारे गृह संख्या : 20क उम्र : 34 लिंग : पुरुष	फोटो उपलब्ध	234	ZPA1214857	निर्वाचक का नाम : हेमराज सोनारे पिता का नाम: हरिराम सोनारे गृह संख्या : 20क उम्र : 30 लिंग : पुरुष	फोटो उपलब्ध
235	ZPA2569432	निर्वाचक का नाम : मनीषा सोनारे पिता का नाम: जगन सोनारे गृह संख्या : 20क उम्र : 24 लिंग : महिला	फोटो उपलब्ध	236	ZPA2577963	निर्वाचक का नाम : यशोदा सोनारे पिता का नाम: जगन सोनारे गृह संख्या : 20क उम्र : 20 लिंग : महिला	फोटो उपलब्ध	237	ZPA1487966	निर्वाचक का नाम : भूलय पति का नाम: हिराजी गृह संख्या : 21 उम्र : 76 लिंग : महिला	फोटो उपलब्ध
238	ZPA1487941	निर्वाचक का नाम : सोमा पिता का नाम: बाजीलाल गृह संख्या : 21 उम्र : 58 लिंग : पुरुष	फोटो उपलब्ध	239	ZPA1488584	निर्वाचक का नाम : जैनी पति का नाम: सोमा गृह संख्या : 21 उम्र : 56 लिंग : महिला	फोटो उपलब्ध	240	ZPA1488147	निर्वाचक का नाम : खजूरा पिता का नाम: जिंदा गृह संख्या : 21 उम्र : 55 लिंग : पुरुष	फोटो उपलब्ध

241	ZPA0459354	निर्वाचक का नाम : मंगराय पति का नाम: खजुरा गृह संख्या : 21 उम्र : 53 लिंग : महिला	फोटो उपलब्ध	242	ZPA1059070	निर्वाचक का नाम : श्यामराव बारस्कर पिता का नाम: सोमा बारस्कर गृह संख्या : 21 उम्र : 40 लिंग : पुरुष	फोटो उपलब्ध	243	ZPA0926824	निर्वाचक का नाम : अनिता पति का नाम: रामराव गृह संख्या : 21 उम्र : 34 लिंग : महिला	फोटो उपलब्ध
244	ZPA1214956	निर्वाचक का नाम : प्रकाश सोनारे पिता का नाम: खजुरा सोनारे गृह संख्या : 21 उम्र : 30 लिंग : पुरुष	फोटो उपलब्ध	245	ZPA2283141	निर्वाचक का नाम : रेश्मा सोनारे पति का नाम: सुरेश सोनारे गृह संख्या : 21 उम्र : 30 लिंग : महिला	फोटो उपलब्ध	246	ZPA1351030	निर्वाचक का नाम : अजय पिता का नाम: सोमा गृह संख्या : 21 उम्र : 29 लिंग : पुरुष	फोटो उपलब्ध
247	ZPA1396597	निर्वाचक का नाम : ज्योति कास्देकर पति का नाम: वासुदेव कास्देकर गृह संख्या : 21 उम्र : 29 लिंग : महिला	फोटो उपलब्ध	248	ZPA1643865	निर्वाचक का नाम : सरिता सोनारे पति का नाम: प्रकाश सोनारे गृह संख्या : 21 उम्र : 28 लिंग : महिला	फोटो उपलब्ध	249	ZPA1643626	निर्वाचक का नाम : सुरेश सोनारे पिता का नाम: खजुरा सोनारे गृह संख्या : 21 उम्र : 27 लिंग : पुरुष	फोटो उपलब्ध
250	ZPA1643618	निर्वाचक का नाम : महादेव कास्देकर पिता का नाम: लालचंद कास्देकर गृह संख्या : 21 उम्र : 26 लिंग : पुरुष	फोटो उपलब्ध	251	ZPA2454163	निर्वाचक का नाम : बबिता कास्देकर पति का नाम: महादेव कास्देकर गृह संख्या : 21 उम्र : 24 लिंग : महिला	फोटो उपलब्ध	252	ZPA0926774	निर्वाचक का नाम : सरोज पति का नाम: जयदेव गृह संख्या : 21ख उम्र : 32 लिंग : महिला	फोटो उपलब्ध
253	ZPA1322916	निर्वाचक का नाम : वासुदेव कास्देकर पिता का नाम: लालचंद कास्देकर गृह संख्या : 21ख उम्र : 29 लिंग : पुरुष	फोटो उपलब्ध	254	ZPA1488287	निर्वाचक का नाम : लालचंद पिता का नाम: सावजी गृह संख्या : 21/ख उम्र : 58 लिंग : पुरुष	फोटो उपलब्ध	255	ZPA1488212	निर्वाचक का नाम : गुंता पति का नाम: लालचंद गृह संख्या : 21/ख उम्र : 53 लिंग : महिला	फोटो उपलब्ध
256	ZPA0370577	निर्वाचक का नाम : जयदेव पिता का नाम: लालचंद गृह संख्या : 21/ख उम्र : 38 लिंग : पुरुष	फोटो उपलब्ध	257	ZPA1488154	निर्वाचक का नाम : सइय्या पति का नाम: शेषराव गृह संख्या : 22 उम्र : 74 लिंग : महिला	फोटो उपलब्ध	258	ZPA1488188	निर्वाचक का नाम : भोला पिता का नाम: भानु गृह संख्या : 22 उम्र : 66 लिंग : पुरुष	फोटो उपलब्ध
259	ZPA2267284	निर्वाचक का नाम : मैना पति का नाम: भोला गृह संख्या : 22 उम्र : 63 लिंग : महिला	फोटो उपलब्ध	260	ZPA2266740	निर्वाचक का नाम : रामभाऊ पिता का नाम: शेषराव गृह संख्या : 22 उम्र : 62 लिंग : पुरुष	फोटो उपलब्ध	261	ZPA2266757	निर्वाचक का नाम : मीरा पति का नाम: रामभाऊ गृह संख्या : 22 उम्र : 60 लिंग : महिला	फोटो उपलब्ध
262	ZPA1059088	निर्वाचक का नाम : अलकेश पिता का नाम: रामभाऊ गृह संख्या : 22 उम्र : 40 लिंग : पुरुष	फोटो उपलब्ध	263	ZPA0607663	निर्वाचक का नाम : संजय पिता का नाम: रामभाऊ गृह संख्या : 22 उम्र : 38 लिंग : पुरुष	फोटो उपलब्ध	264	ZPA1214972	निर्वाचक का नाम : विजय गवई पिता का नाम: रामभाऊ गवई गृह संख्या : 22 उम्र : 31 लिंग : पुरुष	फोटो उपलब्ध
265	ZPA1643816	निर्वाचक का नाम : बाली पति का नाम: अलकेश गृह संख्या : 22 उम्र : 30 लिंग : महिला	फोटो उपलब्ध	266	ZPA1322924	निर्वाचक का नाम : कमलेश पिता का नाम: रामभाऊ गृह संख्या : 22 उम्र : 29 लिंग : पुरुष	फोटो उपलब्ध	267	ZPA1487248	निर्वाचक का नाम : मोला पति का नाम: पतिराम गृह संख्या : 23 उम्र : 68 लिंग : महिला	फोटो उपलब्ध
268	ZPA1487255	निर्वाचक का नाम : राकेश कास्देकर पिता का नाम: मानू कास्देकर गृह संख्या : 23 उम्र : 46 लिंग : पुरुष	फोटो उपलब्ध	269	FCD1371566	निर्वाचक का नाम : पिलकाय कास्देकर पति का नाम: राकेश कास्देकर गृह संख्या : 23 उम्र : 44 लिंग : महिला	फोटो उपलब्ध	270	FCD1457225	निर्वाचक का नाम : सहादेव पिता का नाम: पतिराम गृह संख्या : 23 उम्र : 40 लिंग : पुरुष	फोटो उपलब्ध

271 निर्वाचक का नाम : पुष्पा पति का नाम: सुखदेव गृह संख्या : 23 उम्र : 40 लिंग : महिला	ZPA0459362 फोटो उपलब्ध	272 निर्वाचक का नाम : सुखदेव पिता का नाम: पतिराम गृह संख्या : 23 उम्र : 39 लिंग : पुरुष	FCD1096163 फोटो उपलब्ध	273 निर्वाचक का नाम : नरेश पिता का नाम: मानु गृह संख्या : 23 उम्र : 34 लिंग : पुरुष	ZPA0926782 फोटो उपलब्ध
274 निर्वाचक का नाम : सुरेश पिता का नाम: पतिराम गृह संख्या : 23 उम्र : 34 लिंग : पुरुष	ZPA1231554 फोटो उपलब्ध	275 निर्वाचक का नाम : सुशीला पति का नाम: सहादेव गृह संख्या : 23 उम्र : 34 लिंग : महिला	ZPA0926766 फोटो उपलब्ध	276 निर्वाचक का नाम : बसंती पति का नाम: सुरेश गृह संख्या : 23 उम्र : 33 लिंग : महिला	ZPA1231562 फोटो उपलब्ध
277 निर्वाचक का नाम : अविनाश अखंडे पिता का नाम: सुखदेव अखंडे गृह संख्या : 23 उम्र : 21 लिंग : पुरुष	ZPA2494474 फोटो उपलब्ध	278 निर्वाचक का नाम : अम्रता अखंडे पिता का नाम: सुखदेव अखंडे गृह संख्या : 23 उम्र : 19 लिंग : महिला	ZPA2798916 फोटो उपलब्ध	279 निर्वाचक का नाम : सुगाय पति का नाम: दामजी गृह संख्या : 24 उम्र : 91 लिंग : महिला	ZPA1487446 फोटो उपलब्ध
280 निर्वाचक का नाम : सैवती पिता का नाम: दामजी गृह संख्या : 24 उम्र : 61 लिंग : महिला	FCD1095892 फोटो उपलब्ध	281 निर्वाचक का नाम : रामकिशोर पिता का नाम: दामजी गृह संख्या : 24 उम्र : 46 लिंग : पुरुष	FCD1096205 फोटो उपलब्ध	282 निर्वाचक का नाम : भीमराव पिता का नाम: दामजी गृह संख्या : 24 उम्र : 42 लिंग : पुरुष	ZPA0459370 फोटो उपलब्ध
283 निर्वाचक का नाम : बसंती पति का नाम: रामकिशोर गृह संख्या : 24 उम्र : 40 लिंग : महिला	FCD1371707 फोटो उपलब्ध	284 निर्वाचक का नाम : सोना कास्देकर पिता का नाम: परसराम कास्देकर गृह संख्या : 24 उम्र : 26 लिंग : महिला	ZPA2165462 फोटो उपलब्ध	285 निर्वाचक का नाम : प्रीति शेलूकर पिता का नाम: रामकिशोर शेलूकर गृह संख्या : 24 उम्र : 21 लिंग : महिला	ZPA2660439 फोटो उपलब्ध
286 निर्वाचक का नाम : दिलीप पिता का नाम: डीगु गृह संख्या : 24क उम्र : 50 लिंग : पुरुष	ZPA1488378 फोटो उपलब्ध	287 निर्वाचक का नाम : बुधिया पति का नाम: दिलीप गृह संख्या : 24क उम्र : 49 लिंग : महिला	ZPA0370585 फोटो उपलब्ध	288 निर्वाचक का नाम : रामरती पति का नाम: रमेश गृह संख्या : 24ख उम्र : 55 लिंग : महिला	ZPA1215359 फोटो उपलब्ध
289 निर्वाचक का नाम : रमेश पिता का नाम: उकंडया गृह संख्या : 24/ख उम्र : 52 लिंग : पुरुष	ZPA1488360 फोटो उपलब्ध	290 निर्वाचक का नाम : भद्रू पिता का नाम: भीलू गृह संख्या : 25 उम्र : 65 लिंग : पुरुष	ZPA1488394 फोटो उपलब्ध	291 निर्वाचक का नाम : मुनिया पति का नाम: गोमा गृह संख्या : 25 उम्र : 63 लिंग : महिला	ZPA1487297 फोटो उपलब्ध
292 निर्वाचक का नाम : सकराय पति का नाम: भद्रू गृह संख्या : 25 उम्र : 56 लिंग : महिला	ZPA1488162 फोटो उपलब्ध	293 निर्वाचक का नाम : अनिता पति का नाम: लालमन गृह संख्या : 25 उम्र : 50 लिंग : महिला	ZPA1488220 फोटो उपलब्ध	# 294 निर्वाचक का नाम : दादू कास्देकर पिता का नाम: भीलू कास्देकर गृह संख्या : 25 उम्र : 49 लिंग : पुरुष	ZPA1488568 फोटो उपलब्ध
# 295 निर्वाचक का नाम : फुलवती कास्देकर पिता का नाम: दादू कास्देकर गृह संख्या : 25 उम्र : 47 लिंग : महिला	ZPA0370601 फोटो उपलब्ध	296 निर्वाचक का नाम : भद्रूलाल पिता का नाम: गोमा गृह संख्या : 25 उम्र : 46 लिंग : पुरुष	FCD1074012 फोटो उपलब्ध	# 297 निर्वाचक का नाम : देवराव कास्देकर पिता का नाम: भीलू कास्देकर गृह संख्या : 25 उम्र : 46 लिंग : पुरुष	ZPA1488576 फोटो उपलब्ध
# 298 निर्वाचक का नाम : उर्मिला कास्देकर पति का नाम: देवराव कास्देकर गृह संख्या : 25 उम्र : 46 लिंग : महिला	FCD1012400 फोटो उपलब्ध	299 निर्वाचक का नाम : सहूलाल पिता का नाम: गोमा गृह संख्या : 25 उम्र : 43 लिंग : पुरुष	FCD1371723 फोटो उपलब्ध	300 निर्वाचक का नाम : समोति पति का नाम: भद्रूलाल गृह संख्या : 25 उम्र : 43 लिंग : महिला	FCD1096478 फोटो उपलब्ध

301 निर्वाचक का नाम : संजय पिता का नाम: भद्रू गृह संख्या : 25 उम्र : 41 लिंग : पुरुष	ZPA1059104 फोटो उपलब्ध	302 निर्वाचक का नाम : रेखा पति का नाम: सहूलाल गृह संख्या : 25 उम्र : 41 लिंग : महिला	FCD1371715 फोटो उपलब्ध	303 निर्वाचक का नाम : रेखा पति का नाम: राजू गृह संख्या : 25 उम्र : 41 लिंग : महिला	ZPA1059112 फोटो उपलब्ध
S 304 निर्वाचक का नाम : दुर्गा कास्देकर पति का नाम: सुभाष गृह संख्या : 25 उम्र : 31 लिंग : महिला	ZPA1215292 फोटो उपलब्ध	305 निर्वाचक का नाम : सुर्पणा पति का नाम: विकास गृह संख्या : 25 उम्र : 27 लिंग : महिला	ZPA1644079 फोटो उपलब्ध	306 निर्वाचक का नाम : सविता कास्देकर पति का नाम: मुकेश कास्देकर गृह संख्या : 25 उम्र : 26 लिंग : महिला	ZPA1741974 फोटो उपलब्ध
307 निर्वाचक का नाम : विशाल जावरकर पिता का नाम: सहूलाल जावरकर गृह संख्या : 25 उम्र : 23 लिंग : पुरुष	ZPA2383370 फोटो उपलब्ध	308 निर्वाचक का नाम : करण जावरकर पिता का नाम: भद्रूलाल जावरकर गृह संख्या : 25 उम्र : 22 लिंग : पुरुष	ZPA2658896 फोटो उपलब्ध	309 निर्वाचक का नाम : नेहा लोखंडे पिता का नाम: सहबराव लोखंडे गृह संख्या : 25 उम्र : 18 लिंग : महिला	ZPA2843019 फोटो उपलब्ध
310 निर्वाचक का नाम : अर्जुन जावरकर पिता का नाम: भद्रूलाल जावरकर गृह संख्या : 25क उम्र : 20 लिंग : पुरुष	ZPA2775088 फोटो उपलब्ध	311 निर्वाचक का नाम : सोमदेव जावरकर पिता का नाम: सहूलाल जावरकर गृह संख्या : 25ख उम्र : 19 लिंग : पुरुष	ZPA2775039 फोटो उपलब्ध	312 निर्वाचक का नाम : काडमी पति का नाम: बापूराव गृह संख्या : 26 उम्र : 65 लिंग : महिला	ZPA1487362 फोटो उपलब्ध
313 निर्वाचक का नाम : सोमजी बारासकर पिता का नाम: शंकर गृह संख्या : 26 उम्र : 65 लिंग : पुरुष	ZPA1487396 फोटो उपलब्ध	314 निर्वाचक का नाम : बाजीलाल पिता का नाम: रिगा गृह संख्या : 26 उम्र : 57 लिंग : पुरुष	ZPA1488386 फोटो उपलब्ध	315 निर्वाचक का नाम : भागवती पति का नाम: बाजीलाल गृह संख्या : 26 उम्र : 48 लिंग : महिला	ZPA1487313 फोटो उपलब्ध
316 निर्वाचक का नाम : पवन जावरकर पिता का नाम: बाजीलाल जावरकर गृह संख्या : 26 उम्र : 28 लिंग : पुरुष	ZPA1322981 फोटो उपलब्ध	317 निर्वाचक का नाम : रामसा पिता का नाम: कालू गृह संख्या : 27 उम्र : 64 लिंग : पुरुष	ZPA2266856 फोटो उपलब्ध	318 निर्वाचक का नाम : मंगराय पति का नाम: रामसा गृह संख्या : 27 उम्र : 60 लिंग : महिला	ZPA2266831 फोटो उपलब्ध
319 निर्वाचक का नाम : निर्मला पति का नाम: इन्द्रदेव गृह संख्या : 27 उम्र : 55 लिंग : महिला	ZPA0550244 फोटो उपलब्ध	320 निर्वाचक का नाम : रामकिशोर पिता का नाम: रामसा गृह संख्या : 27 उम्र : 47 लिंग : पुरुष	FCD1096171 फोटो उपलब्ध	321 निर्वाचक का नाम : फुलचंद जावरकर पिता का नाम: बिसराम जावरकर गृह संख्या : 27 उम्र : 44 लिंग : पुरुष	ZPA1792050 फोटो उपलब्ध
322 निर्वाचक का नाम : रामकुंवर पिता का नाम: रामसा गृह संख्या : 27 उम्र : 41 लिंग : पुरुष	FCD1073808 फोटो उपलब्ध	323 निर्वाचक का नाम : मीरा पति का नाम: रामकिशोर गृह संख्या : 27 उम्र : 41 लिंग : महिला	FCD1096320 फोटो उपलब्ध	324 निर्वाचक का नाम : रामदयाल पिता का नाम: रामसा गृह संख्या : 27 उम्र : 39 लिंग : पुरुष	ZPA1059120 फोटो उपलब्ध
325 निर्वाचक का नाम : रूक्को कास्देकर पति का नाम: रामकुंवर कास्देकर गृह संख्या : 27 उम्र : 36 लिंग : महिला	ZPA1215060 फोटो उपलब्ध	326 निर्वाचक का नाम : दयालाल पिता का नाम: रामसा गृह संख्या : 27 उम्र : 33 लिंग : पुरुष	ZPA0702662 फोटो उपलब्ध	327 निर्वाचक का नाम : इमला कास्देकर पति का नाम: रामदयाल कास्देकर गृह संख्या : 27 उम्र : 32 लिंग : महिला	ZPA0926790 फोटो उपलब्ध
328 निर्वाचक का नाम : सुनिल लोखण्डे पिता का नाम: अर्जुनसिंग लोखण्डे गृह संख्या : 27 उम्र : 29 लिंग : पुरुष	ZPA1396613 फोटो उपलब्ध	329 निर्वाचक का नाम : कविता कास्देकर पति का नाम: दयाल कास्देकर गृह संख्या : 27 उम्र : 28 लिंग : महिला	ZPA2165546 फोटो उपलब्ध	330 निर्वाचक का नाम : नानेश्वर कास्देकर पिता का नाम: रामकिशोर कास्देकर गृह संख्या : 27 उम्र : 26 लिंग : पुरुष	ZPA1643824 फोटो उपलब्ध

331	ZPA2511830	निर्वाचक का नाम : नेहा कास्देकर पिता का नाम: किशोर कास्देकर गृह संख्या : 27 उम्र : 22 लिंग : महिला	फोटो उपलब्ध	332	ZPA1488410	निर्वाचक का नाम : रामचंद्र पिता का नाम: कालू गृह संख्या : 28 उम्र : 61 लिंग : पुरुष	फोटो उपलब्ध	333	ZPA1487495	निर्वाचक का नाम : सुकी पिता का नाम: रामचंद्र गृह संख्या : 28 उम्र : 58 लिंग : महिला	फोटो उपलब्ध
334	FCD1095835	निर्वाचक का नाम : रामदिनेश पिता का नाम: रामचंद्र गृह संख्या : 28 उम्र : 42 लिंग : पुरुष	फोटो उपलब्ध	335	ZPA1214873	निर्वाचक का नाम : नीलू कास्देकर पिता का नाम: रामदिनेश कास्देकर गृह संख्या : 28 उम्र : 40 लिंग : महिला	फोटो उपलब्ध	336	ZPA0926832	निर्वाचक का नाम : रवि कास्देकर पिता का नाम: रामचंद्र कास्देकर गृह संख्या : 28 उम्र : 34 लिंग : पुरुष	फोटो उपलब्ध
337	ZPA2383222	निर्वाचक का नाम : रविता कास्देकर पिता का नाम: रवि कास्देकर गृह संख्या : 28 उम्र : 29 लिंग : महिला	फोटो उपलब्ध	338	ZPA2772960	निर्वाचक का नाम : अनिता कास्देकर पिता का नाम: रामदिनेश कास्देकर गृह संख्या : 28 उम्र : 20 लिंग : महिला	फोटो उपलब्ध	339	ZPA1487487	निर्वाचक का नाम : भग्या पिता का नाम: सहादेव गृह संख्या : 29 उम्र : 70 लिंग : महिला	फोटो उपलब्ध
340	FCD1074004	निर्वाचक का नाम : राजेश चिल्हाटे पिता का नाम: सहादेव गृह संख्या : 29 उम्र : 41 लिंग : पुरुष	फोटो उपलब्ध	341	ZPA0926808	निर्वाचक का नाम : कैलाश पिता का नाम: सहादेव गृह संख्या : 29 उम्र : 39 लिंग : पुरुष	फोटो उपलब्ध	342	ZPA0926501	निर्वाचक का नाम : सोनी पिता का नाम: कैलाश गृह संख्या : 29 उम्र : 36 लिंग : महिला	फोटो उपलब्ध
343	ZPA0926816	निर्वाचक का नाम : निशा चिल्हाटे पिता का नाम: राजेश चिल्हाटे गृह संख्या : 29 उम्र : 34 लिंग : महिला	फोटो उपलब्ध	344	ZPA1396605	निर्वाचक का नाम : गजानन्द इवने पिता का नाम: मुन्ना इवने गृह संख्या : 29 उम्र : 32 लिंग : पुरुष	फोटो उपलब्ध	345	ZPA1323070	निर्वाचक का नाम : संदीप भटकरे पिता का नाम: तुकाराम भटकरे गृह संख्या : 29 उम्र : 28 लिंग : पुरुष	फोटो उपलब्ध
346	ZPA1791243	निर्वाचक का नाम : कविता बारस्कर पिता का नाम: मनोज बारस्कर गृह संख्या : 29 उम्र : 27 लिंग : महिला	फोटो उपलब्ध	347	ZPA2494797	निर्वाचक का नाम : अंकिता बारस्कर पिता का नाम: कृष्णा बारस्कर गृह संख्या : 29 उम्र : 27 लिंग : महिला	फोटो उपलब्ध	348	ZPA1643600	निर्वाचक का नाम : श्रीपती बारस्कर पिता का नाम: रामराव बारस्कर गृह संख्या : 29 उम्र : 26 लिंग : पुरुष	फोटो उपलब्ध
349	ZPA1643832	निर्वाचक का नाम : मनोज बारस्कर पिता का नाम: श्रीराम बारस्कर गृह संख्या : 29 उम्र : 26 लिंग : पुरुष	फोटो उपलब्ध	350	ZPA2343424	निर्वाचक का नाम : रामतु इवने पिता का नाम: गजानन्द इवने गृह संख्या : 29 उम्र : 25 लिंग : महिला	फोटो उपलब्ध	351	ZPA1487461	निर्वाचक का नाम : श्रीराम पिता का नाम: कालूराम गृह संख्या : 29/ड उम्र : 50 लिंग : पुरुष	फोटो उपलब्ध
352	ZPA1487479	निर्वाचक का नाम : सागरती पिता का नाम: श्रीराम गृह संख्या : 29/ड उम्र : 48 लिंग : महिला	फोटो उपलब्ध	353	ZPA1488402	निर्वाचक का नाम : रामराव पिता का नाम: कालूराम गृह संख्या : 29/ग उम्र : 48 लिंग : पुरुष	फोटो उपलब्ध	354	ZPA1487453	निर्वाचक का नाम : बुधिया पिता का नाम: रामराव गृह संख्या : 29/ग उम्र : 47 लिंग : महिला	फोटो उपलब्ध
355	ZPA1350982	निर्वाचक का नाम : कृष्णा बारस्कर पिता का नाम: रामदाव बारस्कर गृह संख्या : 29/ग उम्र : 29 लिंग : पुरुष	फोटो उपलब्ध	356	ZPA1214899	निर्वाचक का नाम : सविता इवने पिता का नाम: सतीश इवने गृह संख्या : 29/क उम्र : 36 लिंग : महिला	फोटो उपलब्ध	357	ZPA1488550	निर्वाचक का नाम : मिश्री पिता का नाम: पोलसा गृह संख्या : 29/क उम्र : 76 लिंग : पुरुष	फोटो उपलब्ध
358	ZPA1488261	निर्वाचक का नाम : पतोला पिता का नाम: मिश्री गृह संख्या : 29/क उम्र : 73 लिंग : महिला	फोटो उपलब्ध	359	ZPA1488196	निर्वाचक का नाम : मुन्ना पिता का नाम: मिश्री गृह संख्या : 29/क उम्र : 56 लिंग : पुरुष	फोटो उपलब्ध	360	ZPA1488170	निर्वाचक का नाम : मालती पिता का नाम: मुन्ना गृह संख्या : 29/क उम्र : 53 लिंग : महिला	फोटो उपलब्ध

361	ZPA1214907	निर्वाचक का नाम : जीवनन्द पिता का नाम: मुन्ना इवने गृह संख्या : 29/क उम्र : 31 लिंग : पुरुष	फोटो उपलब्ध	362	ZPA2383289	निर्वाचक का नाम : दुर्गा इवने पति का नाम: जिवनंद इवने गृह संख्या : 29/क उम्र : 27 लिंग : महिला	फोटो उपलब्ध	363	ZPA1059138	निर्वाचक का नाम : सतीश पिता का नाम: मुन्ना गृह संख्या : 29 क उम्र : 40 लिंग : पुरुष	फोटो उपलब्ध
364	ZPA0607754	निर्वाचक का नाम : विनोद पिता का नाम: रामचंद गृह संख्या : 29 ख उम्र : 39 लिंग : पुरुष	फोटो उपलब्ध	365	ZPA1059146	निर्वाचक का नाम : मतिया पति का नाम: रामगोपाल गृह संख्या : 29 ख उम्र : 37 लिंग : महिला	फोटो उपलब्ध	366	ZPA0459453	निर्वाचक का नाम : सुक्कल पिता का नाम: दशरथ गृह संख्या : 29/ख उम्र : 61 लिंग : पुरुष	फोटो उपलब्ध
367	ZPA0459461	निर्वाचक का नाम : सकू पति का नाम: सुक्कल गृह संख्या : 29/ख उम्र : 57 लिंग : महिला	फोटो उपलब्ध	368	ZPA0370627	निर्वाचक का नाम : रामगोपाल पिता का नाम: सुक्कल गृह संख्या : 29/ख उम्र : 39 लिंग : पुरुष	फोटो उपलब्ध	369	ZPA0370635	निर्वाचक का नाम : शिवपाल पिता का नाम: सुक्कल गृह संख्या : 29/ख उम्र : 37 लिंग : पुरुष	फोटो उपलब्ध
370	ZPA1487511	निर्वाचक का नाम : राधेलाल पिता का नाम: आम्बू गृह संख्या : 30 उम्र : 63 लिंग : पुरुष	फोटो उपलब्ध	371	ZPA1487529	निर्वाचक का नाम : कांता भटकरे पति का नाम: मधु गृह संख्या : 30 उम्र : 53 लिंग : महिला	फोटो उपलब्ध	372	ZPA1214493	निर्वाचक का नाम : सीतू ठाकरे पति का नाम: राधेलाल ठाकरे गृह संख्या : 30 उम्र : 48 लिंग : महिला	फोटो उपलब्ध
373	FCD1096841	निर्वाचक का नाम : दिलीप पिता का नाम: राधेलाल गृह संख्या : 30 उम्र : 40 लिंग : पुरुष	फोटो उपलब्ध	374	ZPA1214485	निर्वाचक का नाम : सरीता ठाकरे पति का नाम: दिलीप ठाकरे गृह संख्या : 30 उम्र : 40 लिंग : महिला	फोटो उपलब्ध	375	ZPA0037010	निर्वाचक का नाम : दीपक कुमार भटकरे पिता का नाम: मधुकर भटकरे गृह संख्या : 30 उम्र : 39 लिंग : पुरुष	फोटो उपलब्ध
376	ZPA1214501	निर्वाचक का नाम : दीपक ठाकरे पिता का नाम: राधेलाल ठाकरे गृह संख्या : 30 उम्र : 37 लिंग : पुरुष	फोटो उपलब्ध	377	ZPA1214634	निर्वाचक का नाम : रघुनाथ ठाकरे पिता का नाम: राधेलाल ठाकरे गृह संख्या : 30 उम्र : 34 लिंग : पुरुष	फोटो उपलब्ध	378	ZPA1214626	निर्वाचक का नाम : गीता ठाकरे पति का नाम: दीपक ठाकरे गृह संख्या : 30 उम्र : 32 लिंग : महिला	फोटो उपलब्ध
379	ZPA1350990	निर्वाचक का नाम : पूनम भटकरे पति का नाम: दीपक भटकरे गृह संख्या : 30 उम्र : 32 लिंग : महिला	फोटो उपलब्ध	380	ZPA1322999	निर्वाचक का नाम : अलकेश भटकरे पिता का नाम: मधुकर भटकरे गृह संख्या : 30 उम्र : 30 लिंग : पुरुष	फोटो उपलब्ध	381	ZPA1322932	निर्वाचक का नाम : नंदनी ठाकरे पति का नाम: रघुनाथ ठाकरे गृह संख्या : 30 उम्र : 30 लिंग : महिला	फोटो उपलब्ध
382	ZPA1487438	निर्वाचक का नाम : महादेव पिता का नाम: नज्जू गृह संख्या : 31 उम्र : 73 लिंग : पुरुष	फोटो उपलब्ध	383	ZPA1488428	निर्वाचक का नाम : भोमा पिता का नाम: सोनाजी गृह संख्या : 31 उम्र : 70 लिंग : पुरुष	फोटो उपलब्ध	384	ZPA1487560	निर्वाचक का नाम : लक्ष्मी पति का नाम: महादेव गृह संख्या : 31 उम्र : 67 लिंग : महिला	फोटो उपलब्ध
S 385	ZPA2266799	निर्वाचक का नाम : गुणवंतस्य पिता का नाम: महादेव गृह संख्या : 31 उम्र : 49 लिंग : पुरुष	फोटो उपलब्ध	386	ZPA0459487	निर्वाचक का नाम : अनुसया पति का नाम: गुणवंत गृह संख्या : 31 उम्र : 48 लिंग : महिला	फोटो उपलब्ध	387	ZPA0370643	निर्वाचक का नाम : संगीतराव पिता का नाम: महादेव गृह संख्या : 31 उम्र : 47 लिंग : पुरुष	फोटो उपलब्ध
388	ZPA2266872	निर्वाचक का नाम : रामलाल पिता का नाम: भोमा गृह संख्या : 31 उम्र : 46 लिंग : पुरुष	फोटो उपलब्ध	389	ZPA1396654	निर्वाचक का नाम : लक्ष्मण सोनारे पिता का नाम: भोमा सुनारे गृह संख्या : 31 उम्र : 45 लिंग : पुरुष	फोटो उपलब्ध	390	ZPA1791334	निर्वाचक का नाम : बुदिया सोनारे पति का नाम: रामलाल सोनारे गृह संख्या : 31 उम्र : 44 लिंग : महिला	फोटो उपलब्ध

391 निर्वाचक का नाम : रंजिता पति का नाम: सागीतराव गृह संख्या : 31 उम्र : 42 लिंग : महिला ZPA1897917 फोटो उपलब्ध	392 निर्वाचक का नाम : अनिता पति का नाम: लक्ष्मण गृह संख्या : 31 उम्र : 34 लिंग : महिला ZPA0926519 फोटो उपलब्ध	393 निर्वाचक का नाम : शांति सोनारे पति का नाम: रामलाल सोनारे गृह संख्या : 31 उम्र : 20 लिंग : महिला ZPA2588168 फोटो उपलब्ध
394 निर्वाचक का नाम : रामबिलास पति का नाम: मनीराम गृह संख्या : 32 उम्र : 48 लिंग : पुरुष ZPA1231521 फोटो उपलब्ध	395 निर्वाचक का नाम : सविता पति का नाम: विनोद गृह संख्या : 32 उम्र : 40 लिंग : महिला ZPA1643584 फोटो उपलब्ध	396 निर्वाचक का नाम : कान्ता सोनारे पति का नाम: रामबिलास सोनारे गृह संख्या : 32 उम्र : 40 लिंग : महिला FCD1096445 फोटो उपलब्ध
397 निर्वाचक का नाम : विनोद पति का नाम: मनीराम गृह संख्या : 32 उम्र : 39 लिंग : पुरुष ZPA0607770 फोटो उपलब्ध	398 निर्वाचक का नाम : राहुल सोनारे पति का नाम: रामबिलास सोनारे गृह संख्या : 32 उम्र : 23 लिंग : पुरुष ZPA2383131 फोटो उपलब्ध	399 निर्वाचक का नाम : सुंदिया पति का नाम: बेलसिंग गृह संख्या : 33 उम्र : 67 लिंग : महिला ZPA1487685 फोटो उपलब्ध
400 निर्वाचक का नाम : काइमी पति का नाम: गोमजी गृह संख्या : 33 उम्र : 65 लिंग : महिला ZPA1487677 फोटो उपलब्ध	401 निर्वाचक का नाम : भद्रदूलाल पति का नाम: गोमजी गृह संख्या : 33 उम्र : 63 लिंग : पुरुष ZPA0370650 फोटो उपलब्ध	402 निर्वाचक का नाम : चंद्रकला पति का नाम: भद्रदूलाल गृह संख्या : 33 उम्र : 61 लिंग : महिला ZPA0370668 फोटो उपलब्ध
403 निर्वाचक का नाम : सददूलाल पति का नाम: गोमजी गृह संख्या : 33 उम्र : 59 लिंग : पुरुष ZPA0370676 फोटो उपलब्ध	404 निर्वाचक का नाम : शांता पति का नाम: सहूलाल गृह संख्या : 33 उम्र : 55 लिंग : महिला ZPA1487792 फोटो उपलब्ध	405 निर्वाचक का नाम : रमेश कुमार पति का नाम: गोमजी गृह संख्या : 33 उम्र : 52 लिंग : पुरुष ZPA1487537 फोटो उपलब्ध
406 निर्वाचक का नाम : रामगणेश पति का नाम: गोमजी गृह संख्या : 33 उम्र : 46 लिंग : पुरुष ZPA1487545 फोटो उपलब्ध	S 407 निर्वाचक का नाम : सुम्मत पति का नाम: बेलसिंग गृह संख्या : 33 उम्र : 44 लिंग : पुरुष FCD1456094 फोटो उपलब्ध	408 निर्वाचक का नाम : सुशीला पति का नाम: रमेश गृह संख्या : 33 उम्र : 42 लिंग : महिला FCD1096429 फोटो उपलब्ध
409 निर्वाचक का नाम : रेखा पति का नाम: रामगणेश गृह संख्या : 33 उम्र : 42 लिंग : महिला ZPA0459503 फोटो उपलब्ध	410 निर्वाचक का नाम : शिवा कास्देकर पति का नाम: सददूलाल कास्देकर गृह संख्या : 33 उम्र : 38 लिंग : पुरुष ZPA1791458 फोटो उपलब्ध	411 निर्वाचक का नाम : सदाराम पति का नाम: सददूलाल गृह संख्या : 33 उम्र : 37 लिंग : पुरुष ZPA0459511 फोटो उपलब्ध
412 निर्वाचक का नाम : विजय कास्देकर पति का नाम: भद्रदूलाल कास्देकर गृह संख्या : 33 उम्र : 32 लिंग : पुरुष ZPA1215078 फोटो उपलब्ध	413 निर्वाचक का नाम : संगीता कास्देकर पति का नाम: सदाराम गृह संख्या : 33 उम्र : 31 लिंग : महिला ZPA1322940 फोटो उपलब्ध	414 निर्वाचक का नाम : राधा कास्देकर पति का नाम: सददूलाल कास्देकर गृह संख्या : 33 उम्र : 29 लिंग : महिला ZPA1791482 फोटो उपलब्ध
415 निर्वाचक का नाम : विशाल कास्देकर पति का नाम: रामगणेश कास्देकर गृह संख्या : 33 उम्र : 23 लिंग : पुरुष ZPA2303865 फोटो उपलब्ध	416 निर्वाचक का नाम : पिल्कु कास्देकर पति का नाम: विजय कास्देकर गृह संख्या : 33 उम्र : 22 लिंग : महिला ZPA2835635 फोटो उपलब्ध	417 निर्वाचक का नाम : पूजा कास्देकर पति का नाम: रामगणेश कास्देकर गृह संख्या : 33 उम्र : 22 लिंग : महिला ZPA2581551 फोटो उपलब्ध
418 निर्वाचक का नाम : रानी कास्देकर पति का नाम: विशाल कास्देकर गृह संख्या : 33 उम्र : 21 लिंग : महिला ZPA2581536 फोटो उपलब्ध	419 निर्वाचक का नाम : कंचन कास्देकर पति का नाम: रमेश कास्देकर गृह संख्या : 33 उम्र : 21 लिंग : महिला ZPA2774248 फोटो उपलब्ध	420 निर्वाचक का नाम : विकास कास्देकर पति का नाम: रामगणेश कास्देकर गृह संख्या : 33 उम्र : 20 लिंग : पुरुष ZPA2774198 फोटो उपलब्ध

421	ZPA2265163	निर्वाचक का नाम : सकल पिता का नाम: चुईया गृह संख्या : 34 उम्र : 52 लिंग : पुरुष	422	ZPA1487701	निर्वाचक का नाम : सगन पिता का नाम: चुईया गृह संख्या : 34 उम्र : 48 लिंग : पुरुष	423	FCD1371681	निर्वाचक का नाम : रामकिशन पिता का नाम: मंगल गृह संख्या : 34 उम्र : 46 लिंग : पुरुष
424	ZPA0370700	निर्वाचक का नाम : काला पति का नाम: रामकिशन गृह संख्या : 34 उम्र : 44 लिंग : महिला	425	ZPA0459529	निर्वाचक का नाम : रेखा पति का नाम: सगन गृह संख्या : 34 उम्र : 41 लिंग : महिला	426	ZPA1643592	निर्वाचक का नाम : नीतिम सेलुकर पिता का नाम: रामकिशन सेलुकर गृह संख्या : 34 उम्र : 27 लिंग : पुरुष
427	ZPA2518892	निर्वाचक का नाम : शीला सेलुकर पिता का नाम: रामकिशन सेलुकर गृह संख्या : 34 उम्र : 22 लिंग : महिला	428	ZPA2791226	निर्वाचक का नाम : पार्वती शेलुकर पिता का नाम: रामकिशन शेलुकर गृह संख्या : 34 उम्र : 20 लिंग : महिला	429	ZPA2266427	निर्वाचक का नाम : फगन पिता का नाम: चुइया गृह संख्या : 35 उम्र : 48 लिंग : पुरुष
430	ZPA2118669	निर्वाचक का नाम : रामगणेश पिता का नाम: कालुराम गृह संख्या : 35 उम्र : 48 लिंग : पुरुष	431	ZPA0702688	निर्वाचक का नाम : फूलवती पति का नाम: रामगणेश गृह संख्या : 35 उम्र : 44 लिंग : महिला	432	FCD1456110	निर्वाचक का नाम : सुकाली पिता का नाम: जंगु गृह संख्या : 35 उम्र : 41 लिंग : पुरुष
433	FCD1456128	निर्वाचक का नाम : रमिया पति का नाम: सुकाली गृह संख्या : 35 उम्र : 39 लिंग : महिला	434	ZPA1953439	निर्वाचक का नाम : पुष्पा पिता का नाम: रामगणेश गृह संख्या : 35 उम्र : 25 लिंग : महिला	435	ZPA2383198	निर्वाचक का नाम : पूजा बारस्कर पिता का नाम: रामगणेश बारस्कर गृह संख्या : 35 उम्र : 24 लिंग : महिला
436	ZPA2165538	निर्वाचक का नाम : जितेंद्र अहाके पिता का नाम: फगना अहाके आहके गृह संख्या : 35 उम्र : 24 लिंग : पुरुष	437	ZPA2494755	निर्वाचक का नाम : आकाश बारस्कर पिता का नाम: रामगणेश बारस्कर गृह संख्या : 35 उम्र : 23 लिंग : पुरुष	438	ZPA0459537	निर्वाचक का नाम : इनकाय पति का नाम: भुता गृह संख्या : 36 उम्र : 69 लिंग : महिला
439	ZPA2265221	निर्वाचक का नाम : शंकर पिता का नाम: सुबेदार गृह संख्या : 36 उम्र : 68 लिंग : पुरुष	440	ZPA0370718	निर्वाचक का नाम : समोती पति का नाम: शंकर गृह संख्या : 36 उम्र : 58 लिंग : महिला	441	ZPA1215094	निर्वाचक का नाम : ज्योति पति का नाम: मारोती गृह संख्या : 36 उम्र : 34 लिंग : महिला
442	ZPA1643444	निर्वाचक का नाम : रामकिशन पिता का नाम: मंसाराम गृह संख्या : 36 उम्र : 26 लिंग : पुरुष	443	ZPA1791524	निर्वाचक का नाम : गोलू पिता का नाम: शंकर गृह संख्या : 36 उम्र : 26 लिंग : पुरुष	444	ZPA0926527	निर्वाचक का नाम : रामरती पति का नाम: मधु गृह संख्या : 36क उम्र : 44 लिंग : महिला
445	ZPA1215300	निर्वाचक का नाम : दिनेश कुमरे पिता का नाम: रंगु गृह संख्या : 36क उम्र : 31 लिंग : पुरुष	446	FCD1371442	निर्वाचक का नाम : भूता पिता का नाम: कज्जू गृह संख्या : 36/क उम्र : 70 लिंग : पुरुष	447	ZPA1487602	निर्वाचक का नाम : फुला पति का नाम: रंगु गृह संख्या : 36/क उम्र : 54 लिंग : महिला
448	ZPA0459560	निर्वाचक का नाम : मंगल पिता का नाम: कज्जू गृह संख्या : 36/क उम्र : 42 लिंग : पुरुष	449	FCD1012434	निर्वाचक का नाम : सजना पति का नाम: जीरा गृह संख्या : 36/क उम्र : 41 लिंग : महिला	450	ZPA1678408	निर्वाचक का नाम : पंजाब कुमरे पिता का नाम: रंगु कुमरे गृह संख्या : 36 K उम्र : 29 लिंग : पुरुष

451 निर्वाचक का नाम : रामकली कुमारे पति का नाम: पंजाब कुमारे गृह संख्या : 36 k उम्र : 27 लिंग : महिला	ZPA1679042 फोटो उपलब्ध	452 निर्वाचक का नाम : फुलमा पति का नाम: सोमा गृह संख्या : 37 उम्र : 66 लिंग : महिला	FCD1371699 फोटो उपलब्ध	453 निर्वाचक का नाम : रोंगे कास्देकर पिता का नाम: झांग्या कास्देकर गृह संख्या : 37 उम्र : 62 लिंग : पुरुष	ZPA1487636 फोटो उपलब्ध
454 निर्वाचक का नाम : भागरती कास्देकर पति का नाम: रोंगे कास्देकर गृह संख्या : 37 उम्र : 58 लिंग : महिला	ZPA1487727 फोटो उपलब्ध	455 निर्वाचक का नाम : श्रावण पिता का नाम: सोमा गृह संख्या : 37 उम्र : 41 लिंग : पुरुष	FCD1371608 फोटो उपलब्ध	456 निर्वाचक का नाम : रामभाउ पिता का नाम: रोंगे गृह संख्या : 37 उम्र : 41 लिंग : पुरुष	ZPA1059161 फोटो उपलब्ध
457 निर्वाचक का नाम : बेबी पति का नाम: श्रावण गृह संख्या : 37 उम्र : 40 लिंग : महिला	ZPA1059179 फोटो उपलब्ध	458 निर्वाचक का नाम : लक्ष्मी पति का नाम: तुलाराम गृह संख्या : 37 उम्र : 39 लिंग : महिला	ZPA0329268 फोटो उपलब्ध	459 निर्वाचक का नाम : संजय पिता का नाम: सोमा गृह संख्या : 37 उम्र : 37 लिंग : पुरुष	ZPA0329243 फोटो उपलब्ध
460 निर्वाचक का नाम : अजय जावरकर पिता का नाम: सोमा जावरकर गृह संख्या : 37 उम्र : 35 लिंग : पुरुष	ZPA1524495 फोटो उपलब्ध	461 निर्वाचक का नाम : सेवाराम पिता का नाम: रोंगे गृह संख्या : 37 उम्र : 34 लिंग : पुरुष	ZPA0926550 फोटो उपलब्ध	462 निर्वाचक का नाम : उषा पति का नाम: संजय गृह संख्या : 37 उम्र : 33 लिंग : महिला	ZPA0926568 फोटो उपलब्ध
463 निर्वाचक का नाम : गणेश जावरकर माता का नाम: सोमा जावरकर गृह संख्या : 37 उम्र : 26 लिंग : पुरुष	ZPA1791573 फोटो उपलब्ध	464 निर्वाचक का नाम : प्रियंका जावरकर पति का नाम: गणेश जावरकर गृह संख्या : 37 उम्र : 20 लिंग : महिला	ZPA2807048 फोटो उपलब्ध	465 निर्वाचक का नाम : रोशनी जावरकर पिता का नाम: श्रावण जावरकर गृह संख्या : 37 उम्र : 20 लिंग : महिला	ZPA2588663 फोटो उपलब्ध
466 निर्वाचक का नाम : झांग्या पिता का नाम: खुड्डा गृह संख्या : 37/क उम्र : 82 लिंग : पुरुष	ZPA2265239 फोटो उपलब्ध	E 467 निर्वाचक का नाम : झिपरू पति का नाम: झांजा गृह संख्या : 37/क उम्र : 79 लिंग : महिला	ZPA0607804 फोटो उपलब्ध	468 निर्वाचक का नाम : गोमा कास्देकर पिता का नाम: झांग्या कास्देकर गृह संख्या : 37ख उम्र : 61 लिंग : पुरुष	ZPA2265270 फोटो उपलब्ध
469 निर्वाचक का नाम : राधू कास्देकर पति का नाम: गोमा कास्देकर गृह संख्या : 37ख उम्र : 57 लिंग : महिला	ZPA0370726 फोटो उपलब्ध	470 निर्वाचक का नाम : रामविलास पिता का नाम: गोमा गृह संख्या : 37ख उम्र : 36 लिंग : पुरुष	ZPA0926535 फोटो उपलब्ध	471 निर्वाचक का नाम : मंदू पिता का नाम: जिंदा गृह संख्या : 38 उम्र : 59 लिंग : पुरुष	ZPA0459602 फोटो उपलब्ध
472 निर्वाचक का नाम : सकराय पति का नाम: मंदू गृह संख्या : 38 उम्र : 57 लिंग : महिला	ZPA0459610 फोटो उपलब्ध	473 निर्वाचक का नाम : रिंगू पिता का नाम: शंकर गृह संख्या : 38 उम्र : 49 लिंग : पुरुष	ZPA1488444 फोटो उपलब्ध	474 निर्वाचक का नाम : कपली पति का नाम: रिंगू गृह संख्या : 38 उम्र : 47 लिंग : महिला	ZPA1488543 फोटो उपलब्ध
475 निर्वाचक का नाम : रमेश पिता का नाम: शंकर गृह संख्या : 38 उम्र : 44 लिंग : पुरुष	ZPA0370734 फोटो उपलब्ध	476 निर्वाचक का नाम : रूखमी पति का नाम: रमेश गृह संख्या : 38 उम्र : 41 लिंग : महिला	ZPA0370742 फोटो उपलब्ध	477 निर्वाचक का नाम : अशोक पिता का नाम: मंदू गृह संख्या : 38 उम्र : 37 लिंग : पुरुष	ZPA0702696 फोटो उपलब्ध
478 निर्वाचक का नाम : प्रमिला पति का नाम: मंदू गृह संख्या : 38 उम्र : 37 लिंग : महिला	ZPA0702704 फोटो उपलब्ध	479 निर्वाचक का नाम : अंतकला पति का नाम: अशोक गृह संख्या : 38 उम्र : 37 लिंग : महिला	ZPA0702712 फोटो उपलब्ध	480 निर्वाचक का नाम : विनोद सोनारे पिता का नाम: मन्दू सोनारे गृह संख्या : 38 उम्र : 31 लिंग : पुरुष	ZPA1323054 फोटो उपलब्ध

481	ZPA1323062	निर्वाचक का नाम : शारदा सोनारे पति का नाम: विनोद सोनारे गृह संख्या : 38 उम्र : 30 लिंग : महिला	फोटो उपलब्ध	482	ZPA1323005	निर्वाचक का नाम : संतोष सोनारे पिता का नाम: मन्दू सोनारे गृह संख्या : 38 उम्र : 28 लिंग : पुरुष	फोटो उपलब्ध	483	ZPA1487578	निर्वाचक का नाम : मंसाराम पिता का नाम: जिंदा गृह संख्या : 38क उम्र : 62 लिंग : पुरुष	फोटो उपलब्ध
484	ZPA1487594	निर्वाचक का नाम : कोलाय पति का नाम: मंसाराम गृह संख्या : 38क उम्र : 60 लिंग : महिला	फोटो उपलब्ध	485	ZPA0926576	निर्वाचक का नाम : यशवन्त पिता का नाम: मनसाराम गृह संख्या : 38क उम्र : 38 लिंग : पुरुष	फोटो उपलब्ध	486	ZPA1214576	निर्वाचक का नाम : शिवकली पति का नाम: यशवंत गृह संख्या : 38क उम्र : 37 लिंग : महिला	फोटो उपलब्ध
487	ZPA1269067	निर्वाचक का नाम : अशोक पिता का नाम: मंसाराम गृह संख्या : 38क उम्र : 29 लिंग : पुरुष	फोटो उपलब्ध	488	ZPA0370759	निर्वाचक का नाम : नांगे पति का नाम: मनीराम गृह संख्या : 39 उम्र : 71 लिंग : महिला	फोटो उपलब्ध	489	ZPA1487669	निर्वाचक का नाम : शिवकली पति का नाम: रामदयाल गृह संख्या : 39 उम्र : 48 लिंग : महिला	फोटो उपलब्ध
490	ZPA1487743	निर्वाचक का नाम : सिताराम पिता का नाम: झिगरया गृह संख्या : 39 उम्र : 46 लिंग : पुरुष	फोटो उपलब्ध	491	ZPA1214584	निर्वाचक का नाम : रामदास सोनारे पिता का नाम: मनिराम सोनारे गृह संख्या : 39 उम्र : 44 लिंग : पुरुष	फोटो उपलब्ध	492	ZPA0459628	निर्वाचक का नाम : पिलाय पति का नाम: सीताराम गृह संख्या : 39 उम्र : 43 लिंग : महिला	फोटो उपलब्ध
493	FCD1012053	निर्वाचक का नाम : राजकुमार पिता का नाम: मनीराम गृह संख्या : 39 उम्र : 42 लिंग : पुरुष	फोटो उपलब्ध	494	ZPA0459636	निर्वाचक का नाम : शिवकली पति का नाम: भूता गृह संख्या : 39 उम्र : 41 लिंग : महिला	फोटो उपलब्ध	495	FCD1012426	निर्वाचक का नाम : भूता पिता का नाम: झिगरिया कास्देकर गृह संख्या : 39 उम्र : 40 लिंग : पुरुष	फोटो उपलब्ध
496	ZPA1215169	निर्वाचक का नाम : दिलीप सोनारे पिता का नाम: मनीराम सोनारे गृह संख्या : 39 उम्र : 34 लिंग : पुरुष	फोटो उपलब्ध	497	ZPA1214444	निर्वाचक का नाम : रंजीन सोनारे पिता का नाम: रामदयाल सोनारे गृह संख्या : 39 उम्र : 32 लिंग : पुरुष	फोटो उपलब्ध	498	ZPA1214451	निर्वाचक का नाम : रामकली सोनारे पति का नाम: राजकुमार सोनारे गृह संख्या : 39 उम्र : 32 लिंग : महिला	फोटो उपलब्ध
499	ZPA1643451	निर्वाचक का नाम : शिवकली सोनारे माता का नाम: दिलीप सोनारे गृह संख्या : 39 उम्र : 31 लिंग : महिला	फोटो उपलब्ध	500	ZPA1643840	निर्वाचक का नाम : करिश्मा सोनारे पति का नाम: रामदयाल सोनारे गृह संख्या : 39 उम्र : 29 लिंग : महिला	फोटो उपलब्ध	501	ZPA2165314	निर्वाचक का नाम : सुमरती सोनारे पति का नाम: रजित सोनारे गृह संख्या : 39 उम्र : 24 लिंग : महिला	फोटो उपलब्ध
502	ZPA2658912	निर्वाचक का नाम : राम सोनारे पिता का नाम: रामदास सोनारे गृह संख्या : 39 उम्र : 20 लिंग : पुरुष	फोटो उपलब्ध	503	FCD1012418	निर्वाचक का नाम : शंकरराव पिता का नाम: सुखलाल गृह संख्या : 40 उम्र : 42 लिंग : पुरुष	फोटो उपलब्ध	504	FCD1096288	निर्वाचक का नाम : राजाराम पिता का नाम: भैय्या गृह संख्या : 40 उम्र : 42 लिंग : पुरुष	फोटो उपलब्ध
505	ZPA1792167	निर्वाचक का नाम : सहूलाल भुसूमकर पिता का नाम: सुखलाल भुसूमकर गृह संख्या : 40 उम्र : 42 लिंग : पुरुष	फोटो उपलब्ध	506	ZPA0370767	निर्वाचक का नाम : ललिता पति का नाम: राजाराम गृह संख्या : 40 उम्र : 40 लिंग : महिला	फोटो उपलब्ध	507	FCD1457167	निर्वाचक का नाम : सुनीता पति का नाम: शंकर राव गृह संख्या : 40 उम्र : 40 लिंग : महिला	फोटो उपलब्ध
508	ZPA1679059	निर्वाचक का नाम : करण भुसूमकर पिता का नाम: शंकर भुसूमकर गृह संख्या : 40 उम्र : 26 लिंग : पुरुष	फोटो उपलब्ध	509	ZPA2722510	निर्वाचक का नाम : निशा बारस्कर पिता का नाम: राजाराम बारस्कर गृह संख्या : 40 उम्र : 20 लिंग : महिला	फोटो उपलब्ध	510	ZPA1488469	निर्वाचक का नाम : पंजाबराव पिता का नाम: सुखनंदन गृह संख्या : 40/1 उम्र : 50 लिंग : पुरुष	फोटो उपलब्ध

511 निर्वाचक का नाम : भूरी पति का नाम: पंजाबराव गृह संख्या : 40/1 उम्र : 48 लिंग : महिला	ZPA1487651 फोटो उपलब्ध	512 निर्वाचक का नाम : सहादेव पिता का नाम: सुखनंदन गृह संख्या : 40/1 उम्र : 43 लिंग : पुरुष	FCD1371301 फोटो उपलब्ध	513 निर्वाचक का नाम : भागरती पति का नाम: सहादेव गृह संख्या : 40/1 उम्र : 40 लिंग : महिला	ZPA0459651 फोटो उपलब्ध
514 निर्वाचक का नाम : महादेव पिता का नाम: सुखनंदन गृह संख्या : 40/1 उम्र : 39 लिंग : पुरुष	ZPA0459669 फोटो उपलब्ध	515 निर्वाचक का नाम : अनिता पति का नाम: महादेव गृह संख्या : 40/1 उम्र : 36 लिंग : महिला	ZPA1215367 फोटो उपलब्ध	516 निर्वाचक का नाम : राजा ठाकरे पिता का नाम: पंजाबराव ठाकरे गृह संख्या : 40/1 उम्र : 29 लिंग : पुरुष	ZPA1323013 फोटो उपलब्ध
517 निर्वाचक का नाम : सरस्वती ठाकरे पिता का नाम: पंजाबराव ठाकरे गृह संख्या : 40/1 उम्र : 23 लिंग : महिला	ZPA2584571 फोटो उपलब्ध	518 निर्वाचक का नाम : विकास ठाकरे पिता का नाम: सहादेव ठाकरे गृह संख्या : 40/1 उम्र : 21 लिंग : पुरुष	ZPA2581759 फोटो उपलब्ध	519 निर्वाचक का नाम : अरूण ठाकरे पिता का नाम: सहादेव ठाकरे गृह संख्या : 40/1 उम्र : 20 लिंग : पुरुष	ZPA2689040 फोटो उपलब्ध
520 निर्वाचक का नाम : कविता पिता का नाम: गुलाबराव गृह संख्या : 40क उम्र : 27 लिंग : महिला	ZPA1791649 फोटो उपलब्ध	521 निर्वाचक का नाम : गणेश पिता का नाम: रंगलाल गृह संख्या : 40क उम्र : 26 लिंग : पुरुष	ZPA1791755 फोटो उपलब्ध	522 निर्वाचक का नाम : गुलाबराव पिता का नाम: भैया गृह संख्या : 40/क उम्र : 51 लिंग : पुरुष	ZPA0370775 फोटो उपलब्ध
523 निर्वाचक का नाम : गीता बारस्कर पति का नाम: गुणवंत बारस्कर गृह संख्या : 40/क उम्र : 24 लिंग : महिला	ZPA2383081 फोटो उपलब्ध	524 निर्वाचक का नाम : वंदना ठाकरे पति का नाम: गणेश ठाकरे गृह संख्या : 40 क उम्र : 23 लिंग : महिला	ZPA2369379 फोटो उपलब्ध	525 निर्वाचक का नाम : रथिया पति का नाम: भैया गृह संख्या : 40/क उम्र : 71 लिंग : महिला	ZPA0459677 फोटो उपलब्ध
526 निर्वाचक का नाम : बबली पति का नाम: गुलाबराव गृह संख्या : 40/क उम्र : 48 लिंग : महिला	ZPA2266443 फोटो उपलब्ध	527 निर्वाचक का नाम : गुणवंत बारस्कर पिता का नाम: गुलाबराव बारस्कर गृह संख्या : 40/क उम्र : 30 लिंग : पुरुष	ZPA1215185 फोटो उपलब्ध	528 निर्वाचक का नाम : यशवंतराव बारस्कर पिता का नाम: गुलाबराव बारस्कर गृह संख्या : 40/क उम्र : 25 लिंग : पुरुष	ZPA1859990 फोटो उपलब्ध
529 निर्वाचक का नाम : सरस्वती पति का नाम: परसराम गृह संख्या : 41 उम्र : 60 लिंग : महिला	ZPA2252229 फोटो उपलब्ध	530 निर्वाचक का नाम : पंजाबराव पिता का नाम: परसराम गृह संख्या : 41 उम्र : 41 लिंग : पुरुष	FCD1371632 फोटो उपलब्ध	531 निर्वाचक का नाम : फुलमा पति का नाम: पंजाबराव गृह संख्या : 41 उम्र : 37 लिंग : महिला	ZPA0459685 फोटो उपलब्ध
532 निर्वाचक का नाम : गणेश बारस्कर पिता का नाम: परसराम बारस्कर गृह संख्या : 41 उम्र : 31 लिंग : पुरुष	ZPA1323021 फोटो उपलब्ध	533 निर्वाचक का नाम : संगीता बारस्कर पति का नाम: गणेश बारस्कर गृह संख्या : 41 उम्र : 31 लिंग : महिला	ZPA1396621 फोटो उपलब्ध	534 निर्वाचक का नाम : रमेश बारस्कर पिता का नाम: परसराम बारस्कर गृह संख्या : 41 उम्र : 29 लिंग : पुरुष	ZPA1322833 फोटो उपलब्ध
535 निर्वाचक का नाम : कृष्णा कास्देकर पिता का नाम: धनाराम कास्देकर गृह संख्या : 41 उम्र : 23 लिंग : पुरुष	ZPA2304129 फोटो उपलब्ध	536 निर्वाचक का नाम : शोभाराम पिता का नाम: सोनू गृह संख्या : 42 उम्र : 70 लिंग : पुरुष	ZPA1487644 फोटो उपलब्ध	537 निर्वाचक का नाम : उकडया पिता का नाम: लाला गृह संख्या : 42 उम्र : 70 लिंग : पुरुष	ZPA1487750 फोटो उपलब्ध
538 निर्वाचक का नाम : कोला पति का नाम: शोभाराम गृह संख्या : 42 उम्र : 65 लिंग : महिला	ZPA1487784 फोटो उपलब्ध	539 निर्वाचक का नाम : मोंग्या शेलूकर पिता का नाम: राजा शेलूकर गृह संख्या : 42 उम्र : 53 लिंग : पुरुष	FCD1483452 फोटो उपलब्ध	540 निर्वाचक का नाम : हिराय शेलूकर पति का नाम: मोंग्या शेलूकर गृह संख्या : 42 उम्र : 40 लिंग : महिला	ZPA0370783 फोटो उपलब्ध

541 निर्वाचक का नाम : रामकिसन पिता का नाम: शोभाराम गृह संख्या : 42 उम्र : 38 लिंग : पुरुष	ZPA0459891 फोटो उपलब्ध	542 निर्वाचक का नाम : ईमला पति का नाम: रामकिशन गृह संख्या : 42 उम्र : 36 लिंग : महिला	ZPA1860022 फोटो उपलब्ध	543 निर्वाचक का नाम : लक्ष्मण पिता का नाम: शोभाराम गृह संख्या : 42 उम्र : 35 लिंग : पुरुष	ZPA1214469 फोटो उपलब्ध
544 निर्वाचक का नाम : गीता भुसुमकर पति का नाम: लक्ष्मण भुसुमकर गृह संख्या : 42 उम्र : 30 लिंग : महिला	ZPA1742683 फोटो उपलब्ध	545 निर्वाचक का नाम : रंजना भुसुमकर पति का नाम: मनोज भुसुमकर गृह संख्या : 42 उम्र : 27 लिंग : महिला	ZPA2764041 फोटो उपलब्ध	546 निर्वाचक का नाम : मनोज पिता का नाम: शोभाराम गृह संख्या : 42 उम्र : 25 लिंग : पुरुष	ZPA1860006 फोटो उपलब्ध
547 निर्वाचक का नाम : रीता पांसे पिता का नाम: सालिकराम पांसे गृह संख्या : 42 उम्र : 23 लिंग : महिला	ZPA2702793 फोटो उपलब्ध	548 निर्वाचक का नाम : शिवराम पिता का नाम: भोंदल गृह संख्या : 43 उम्र : 78 लिंग : पुरुष	ZPA1791771 फोटो उपलब्ध	549 निर्वाचक का नाम : सुकी पति का नाम: शिवराम गृह संख्या : 43 उम्र : 76 लिंग : महिला	ZPA1791797 फोटो उपलब्ध
550 निर्वाचक का नाम : सालकराम पिता का नाम: सुखलाल गृह संख्या : 43 उम्र : 60 लिंग : पुरुष	ZPA0370791 फोटो उपलब्ध	551 निर्वाचक का नाम : बाबू पिता का नाम: शिवराम गृह संख्या : 43 उम्र : 55 लिंग : पुरुष	ZPA1487776 फोटो उपलब्ध	552 निर्वाचक का नाम : प्रभू पति का नाम: सालकराम गृह संख्या : 43 उम्र : 55 लिंग : महिला	ZPA1487818 फोटो उपलब्ध
553 निर्वाचक का नाम : ठुमू पति का नाम: बाबू गृह संख्या : 43 उम्र : 53 लिंग : महिला	ZPA1487834 फोटो उपलब्ध	554 निर्वाचक का नाम : मानिकराव पिता का नाम: बकाराम गृह संख्या : 43 उम्र : 52 लिंग : पुरुष	ZPA1488477 फोटो उपलब्ध	555 निर्वाचक का नाम : मनिराम पिता का नाम: बकाराम गृह संख्या : 43 उम्र : 33 लिंग : पुरुष	ZPA1215375 फोटो उपलब्ध
556 निर्वाचक का नाम : छाया लोखंडे पति का नाम: दिनेश लोखंडे गृह संख्या : 43 उम्र : 33 लिंग : महिला	ZPA2165587 फोटो उपलब्ध	557 निर्वाचक का नाम : संगीता पति का नाम: मनिराम गृह संख्या : 43 उम्र : 32 लिंग : महिला	ZPA1215383 फोटो उपलब्ध	558 निर्वाचक का नाम : संजय सोनारे पिता का नाम: बाबू सोनारे गृह संख्या : 43 उम्र : 31 लिंग : पुरुष	ZPA1215193 फोटो उपलब्ध
559 निर्वाचक का नाम : सुखवंती कास्देकर पति का नाम: गणेश कास्देकर गृह संख्या : 43 उम्र : 30 लिंग : महिला	ZPA1791821 फोटो उपलब्ध	560 निर्वाचक का नाम : रामगणेश पांसे पिता का नाम: सालिकराम पांसे गृह संख्या : 43 उम्र : 29 लिंग : पुरुष	ZPA1323039 फोटो उपलब्ध	561 निर्वाचक का नाम : श्वेता पति का नाम: संजय गृह संख्या : 43 उम्र : 28 लिंग : महिला	ZPA1791722 फोटो उपलब्ध
562 निर्वाचक का नाम : गणेश पिता का नाम: मानिकराव गृह संख्या : 43 उम्र : 27 लिंग : पुरुष	ZPA1679067 फोटो उपलब्ध	# 563 निर्वाचक का नाम : तुकाराम बारस्कर पिता का नाम: बाबनु बारस्कर गृह संख्या : 44 उम्र : 53 लिंग : पुरुष	ZPA1487859 फोटो उपलब्ध	564 निर्वाचक का नाम : सुमरती पति का नाम: तुकाराम गृह संख्या : 44 उम्र : 51 लिंग : महिला	ZPA1488626 फोटो उपलब्ध
565 निर्वाचक का नाम : शांता पति का नाम: कलीराम गृह संख्या : 44 उम्र : 50 लिंग : महिला	ZPA0459719 फोटो उपलब्ध	566 निर्वाचक का नाम : तुलसीराम पिता का नाम: भैय्या गृह संख्या : 44 उम्र : 49 लिंग : पुरुष	ZPA0459727 फोटो उपलब्ध	567 निर्वाचक का नाम : भूला पति का नाम: तुलसीराम गृह संख्या : 44 उम्र : 47 लिंग : महिला	ZPA0459735 फोटो उपलब्ध
568 निर्वाचक का नाम : बलीराम पिता का नाम: भैय्या गृह संख्या : 44 उम्र : 46 लिंग : पुरुष	ZPA1488485 फोटो उपलब्ध	569 निर्वाचक का नाम : इमला पति का नाम: बलीराम गृह संख्या : 44 उम्र : 41 लिंग : महिला	ZPA0459743 फोटो उपलब्ध	570 निर्वाचक का नाम : किशोर बारस्कर पिता का नाम: तुकाराम बारस्कर गृह संख्या : 44 उम्र : 40 लिंग : पुरुष	FCD1483353 फोटो उपलब्ध

571	ZPA1323096	निर्वाचक का नाम : अनिता बारस्कर पति का नाम: नंदकिशोर बारस्कर गृह संख्या : 44 उम्र : 33 लिंग : महिला	फोटो उपलब्ध	572	ZPA1323088	निर्वाचक का नाम : रविता बारस्कर पति का नाम: सोमदेव बारस्कर गृह संख्या : 44 उम्र : 28 लिंग : महिला	फोटो उपलब्ध	573	ZPA1791862	निर्वाचक का नाम : रश्मि पिता का नाम: बलिराम गृह संख्या : 44 उम्र : 26 लिंग : महिला	फोटो उपलब्ध
574	ZPA2764249	निर्वाचक का नाम : कमलेश धाड़से पिता का नाम: बलिराम धाड़से गृह संख्या : 44 उम्र : 19 लिंग : पुरुष	फोटो उपलब्ध	575	ZPA1487909	निर्वाचक का नाम : फुलचंद पिता का नाम: कलीराम गृह संख्या : 45 उम्र : 66 लिंग : पुरुष	फोटो उपलब्ध	576	ZPA1487875	निर्वाचक का नाम : चिंदी पति का नाम: फुलचंद गृह संख्या : 45 उम्र : 62 लिंग : महिला	फोटो उपलब्ध
577	ZPA1487891	निर्वाचक का नाम : छोटेलाल पिता का नाम: बाबूलाल गृह संख्या : 45 उम्र : 58 लिंग : पुरुष	फोटो उपलब्ध	578	ZPA1487842	निर्वाचक का नाम : कमली पति का नाम: छोटेलाल गृह संख्या : 45 उम्र : 54 लिंग : महिला	फोटो उपलब्ध	579	ZPA1351048	निर्वाचक का नाम : यशवंतराव कास्देकर पिता का नाम: फुलचंद कास्देकर गृह संख्या : 45 उम्र : 40 लिंग : पुरुष	फोटो उपलब्ध
580	ZPA1059203	निर्वाचक का नाम : मानिकराव पिता का नाम: फुलचंद गृह संख्या : 45 उम्र : 39 लिंग : पुरुष	फोटो उपलब्ध	581	ZPA0550442	निर्वाचक का नाम : अशोक अखण्डे पिता का नाम: छोटेलाल अखण्डे गृह संख्या : 45 उम्र : 37 लिंग : पुरुष	फोटो उपलब्ध	582	ZPA0926584	निर्वाचक का नाम : सुनिता अखंडे पति का नाम: अशोक अखंडे गृह संख्या : 45 उम्र : 36 लिंग : महिला	फोटो उपलब्ध
583	ZPA1323047	निर्वाचक का नाम : अंचितराव पिता का नाम: छोटेलाल अखण्डे गृह संख्या : 45 उम्र : 29 लिंग : पुरुष	फोटो उपलब्ध	584	FCD1483395	निर्वाचक का नाम : रामकली कास्देकर पति का नाम: यशवंतराव कास्देकर गृह संख्या : 45 उम्र : 40 लिंग : महिला	फोटो उपलब्ध	585	ZPA1215391	निर्वाचक का नाम : गणेश पिता का नाम: मानिकराव गृह संख्या : 45ख उम्र : 30 लिंग : पुरुष	फोटो उपलब्ध
586	ZPA1487867	निर्वाचक का नाम : कमला पति का नाम: मानिकराव गृह संख्या : 45ख उम्र : 62 लिंग : महिला	फोटो उपलब्ध	587	FCD1371582	निर्वाचक का नाम : साहबराव पिता का नाम: मानिकराव गृह संख्या : 45ख उम्र : 41 लिंग : पुरुष	फोटो उपलब्ध	588	ZPA0370809	निर्वाचक का नाम : रामरती पति का नाम: साहबराव गृह संख्या : 45ख उम्र : 40 लिंग : महिला	फोटो उपलब्ध
589	ZPA1679109	निर्वाचक का नाम : रेखा लोखण्डे पति का नाम: गणेश लोखण्डे गृह संख्या : 45 kha उम्र : 30 लिंग : महिला	फोटो उपलब्ध	590	ZPA1487917	निर्वाचक का नाम : माधोराव पिता का नाम: जैराम गृह संख्या : 46 उम्र : 68 लिंग : पुरुष	फोटो उपलब्ध	591	ZPA1487958	निर्वाचक का नाम : गुलाब पिता का नाम: बुधसिंग गृह संख्या : 46 उम्र : 66 लिंग : पुरुष	फोटो उपलब्ध
592	ZPA1488030	निर्वाचक का नाम : परमाय पति का नाम: माधोराव गृह संख्या : 46 उम्र : 65 लिंग : महिला	फोटो उपलब्ध	593	ZPA1488022	निर्वाचक का नाम : बिस्सो पति का नाम: गुलाब गृह संख्या : 46 उम्र : 61 लिंग : महिला	फोटो उपलब्ध	594	ZPA1488618	निर्वाचक का नाम : रतनलाल पिता का नाम: माधोराव गृह संख्या : 46 उम्र : 46 लिंग : पुरुष	फोटो उपलब्ध
595	FCD1371384	निर्वाचक का नाम : सुमन पति का नाम: रतनलाल गृह संख्या : 46 उम्र : 44 लिंग : महिला	फोटो उपलब्ध	596	ZPA1792241	निर्वाचक का नाम : अनिल कुमरे पिता का नाम: गुलाब कुमरे गृह संख्या : 46 उम्र : 38 लिंग : पुरुष	फोटो उपलब्ध	597	ZPA0459917	निर्वाचक का नाम : रामरती पति का नाम: दिलीप गृह संख्या : 46 उम्र : 37 लिंग : महिला	फोटो उपलब्ध
598	ZPA0993857	निर्वाचक का नाम : रघिया कुमरे पति का नाम: रुप्सा कुमरे गृह संख्या : 46 उम्र : 36 लिंग : महिला	फोटो उपलब्ध	599	ZPA0993865	निर्वाचक का नाम : रूपसा कुमरे पिता का नाम: गुलाब कुमरे गृह संख्या : 46 उम्र : 35 लिंग : पुरुष	फोटो उपलब्ध	600	ZPA0926592	निर्वाचक का नाम : रवि पिता का नाम: माधोराव गृह संख्या : 46 उम्र : 34 लिंग : पुरुष	फोटो उपलब्ध

601 निर्वाचक का नाम : दिलीप पिता का नाम: माधोराव गृह संख्या : 46 उम्र : 34 लिंग : पुरुष	ZPA0926600 फोटो उपलब्ध	602 निर्वाचक का नाम : सुनिल पिता का नाम: गुलाब गृह संख्या : 46 उम्र : 34 लिंग : पुरुष	ZPA0993881 फोटो उपलब्ध	603 निर्वाचक का नाम : हीरा पति का नाम: विजय गृह संख्या : 46 उम्र : 31 लिंग : महिला	ZPA2165611 फोटो उपलब्ध
604 निर्वाचक का नाम : विजय जावरकर पिता का नाम: बालाराम गृह संख्या : 46 उम्र : 31 लिंग : पुरुष	ZPA2165512 फोटो उपलब्ध	605 निर्वाचक का नाम : बबिता जावरकर पति का नाम: रवि जावरकर गृह संख्या : 46 उम्र : 29 लिंग : महिला	ZPA1791987 फोटो उपलब्ध	606 निर्वाचक का नाम : राजेश पिता का नाम: रतनलाल गृह संख्या : 46 उम्र : 25 लिंग : पुरुष	ZPA1899376 फोटो उपलब्ध
607 निर्वाचक का नाम : अजय पिता का नाम: बालाराम गृह संख्या : 46 उम्र : 25 लिंग : पुरुष	ZPA2165496 फोटो उपलब्ध	608 निर्वाचक का नाम : बालाराम पिता का नाम: भैया गृह संख्या : 46क उम्र : 60 लिंग : पुरुष	ZPA1488279 फोटो उपलब्ध	609 निर्वाचक का नाम : जासो पति का नाम: बालाराम गृह संख्या : 46क उम्र : 58 लिंग : महिला	ZPA1488253 फोटो उपलब्ध
610 निर्वाचक का नाम : फुंदिया पति का नाम: नंगाजी गृह संख्या : 47 उम्र : 55 लिंग : महिला	ZPA1488634 फोटो उपलब्ध	611 निर्वाचक का नाम : इब्बू पिता का नाम: नंगाजी गृह संख्या : 47 उम्र : 54 लिंग : पुरुष	ZPA0459925 फोटो उपलब्ध	612 निर्वाचक का नाम : यशवंतराव ठाकरे पिता का नाम: शिवलाल ठाकरे गृह संख्या : 47 उम्र : 50 लिंग : पुरुष	ZPA2118511 फोटो उपलब्ध
613 निर्वाचक का नाम : मीरा पति का नाम: बसंतराव गृह संख्या : 47 उम्र : 48 लिंग : महिला	ZPA1488105 फोटो उपलब्ध	614 निर्वाचक का नाम : सुरज पिता का नाम: शिवलाल गृह संख्या : 47 उम्र : 34 लिंग : पुरुष	ZPA0926618 फोटो उपलब्ध	615 निर्वाचक का नाम : ललीता पति का नाम: सुरजलाल गृह संख्या : 47 उम्र : 31 लिंग : महिला	ZPA0993824 फोटो उपलब्ध
616 निर्वाचक का नाम : रामदेव पिता का नाम: यशवंत गृह संख्या : 47 उम्र : 29 लिंग : पुरुष	ZPA1322841 फोटो उपलब्ध	617 निर्वाचक का नाम : माधुरी पति का नाम: रामदेव गृह संख्या : 47 उम्र : 28 लिंग : महिला	ZPA1791995 फोटो उपलब्ध	618 निर्वाचक का नाम : जयदेव ठाकरे पिता का नाम: यशवंतराव ठाकरे गृह संख्या : 47 उम्र : 27 लिंग : पुरुष	ZPA1396639 फोटो उपलब्ध
619 निर्वाचक का नाम : मयूरी ठाकरे पति का नाम: जयदेव ठाकरे गृह संख्या : 47 उम्र : 25 लिंग : महिला	ZPA2283133 फोटो उपलब्ध	620 निर्वाचक का नाम : साक्षी ठाकरे पिता का नाम: सुरज ठाकरे गृह संख्या : 47 उम्र : 19 लिंग : महिला	ZPA2727493 फोटो उपलब्ध	621 निर्वाचक का नाम : नारायण पान्से पिता का नाम: शंकर पान्से गृह संख्या : 47क उम्र : 49 लिंग : पुरुष	ZPA1679075 फोटो उपलब्ध
622 निर्वाचक का नाम : शांती पान्से पति का नाम: नारायण पान्से गृह संख्या : 47 क उम्र : 47 लिंग : महिला	ZPA1681725 फोटो उपलब्ध	623 निर्वाचक का नाम : रविना पान्से पिता का नाम: नारायण पान्से गृह संख्या : 47क उम्र : 21 लिंग : महिला	ZPA2522332 फोटो उपलब्ध	624 निर्वाचक का नाम : फतन पिता का नाम: देवलू गृह संख्या : 48 उम्र : 61 लिंग : पुरुष	ZPA1488048 फोटो उपलब्ध
625 निर्वाचक का नाम : रमा पिता का नाम: फतन गृह संख्या : 48 उम्र : 49 लिंग : महिला	ZPA0459776 फोटो उपलब्ध	626 निर्वाचक का नाम : बसंत इवने पिता का नाम: फतन गृह संख्या : 48 उम्र : 32 लिंग : पुरुष	ZPA1351055 फोटो उपलब्ध	627 निर्वाचक का नाम : ललिता इवने पति का नाम: बसंता गृह संख्या : 48 उम्र : 30 लिंग : महिला	ZPA1351006 फोटो उपलब्ध
628 निर्वाचक का नाम : शिवराम पिता का नाम: कालूराम गृह संख्या : 49 उम्र : 70 लिंग : पुरुष	ZPA1488493 फोटो उपलब्ध	629 निर्वाचक का नाम : प्रभुदास पिता का नाम: शिवराम गृह संख्या : 49 उम्र : 46 लिंग : पुरुष	ZPA2252260 फोटो उपलब्ध	630 निर्वाचक का नाम : फूलवंती पति का नाम: प्रभुदास गृह संख्या : 49 उम्र : 44 लिंग : महिला	FCD1095827 फोटो उपलब्ध

631 निर्वाचक का नाम : शिवदास मावसकर पिता का नाम: प्रभूदास मावसकर गृह संख्या : 49 उम्र : 26 लिंग : पुरुष	ZPA1860048 फोटो उपलब्ध	632 निर्वाचक का नाम : किरण मावसकर पति का नाम: शिवदास मावसकर गृह संख्या : 49 उम्र : 23 लिंग : महिला	ZPA2383040 फोटो उपलब्ध	633 निर्वाचक का नाम : तुलसीदास मावसकर पिता का नाम: प्रभूदास मावसकर गृह संख्या : 49 उम्र : 23 लिंग : पुरुष	ZPA2494623 फोटो उपलब्ध
634 निर्वाचक का नाम : ओम मावस्कर पिता का नाम: प्रभूदास मावस्कर गृह संख्या : 49 उम्र : 21 लिंग : पुरुष	ZPA2722528 फोटो उपलब्ध	635 निर्वाचक का नाम : भूता पिता का नाम: बाबू गृह संख्या : 50 उम्र : 61 लिंग : पुरुष	ZPA2252187 फोटो उपलब्ध	636 निर्वाचक का नाम : बुकली पति का नाम: भूता गृह संख्या : 50 उम्र : 57 लिंग : महिला	ZPA2252153 फोटो उपलब्ध
637 निर्वाचक का नाम : राजेश पिता का नाम: काल्या गृह संख्या : 50 उम्र : 42 लिंग : पुरुष	FCD1095801 फोटो उपलब्ध	638 निर्वाचक का नाम : सुमित्रा पति का नाम: राजेश गृह संख्या : 50 उम्र : 40 लिंग : महिला	FCD1095785 फोटो उपलब्ध	639 निर्वाचक का नाम : श्यामराव जावरकर पिता का नाम: भूता जावरकर गृह संख्या : 50 उम्र : 39 लिंग : पुरुष	ZPA0459784 फोटो उपलब्ध
640 निर्वाचक का नाम : सरस्वती पति का नाम: श्यामराव गृह संख्या : 50 उम्र : 39 लिंग : महिला	ZPA0926626 फोटो उपलब्ध	641 निर्वाचक का नाम : मकडसिंग पिता का नाम: छतरु गृह संख्या : 51 उम्र : 59 लिंग : पुरुष	ZPA0993717 फोटो उपलब्ध	642 निर्वाचक का नाम : कमोदी पति का नाम: मकडसिंग गृह संख्या : 51 उम्र : 56 लिंग : महिला	ZPA0370817 फोटो उपलब्ध
643 निर्वाचक का नाम : बिसना वट्टी पिता का नाम: छनरु गृह संख्या : 51 उम्र : 55 लिंग : पुरुष	ZPA0993808 फोटो उपलब्ध	644 निर्वाचक का नाम : झन्को वट्टी पति का नाम: बिसना गृह संख्या : 51 उम्र : 53 लिंग : महिला	ZPA0993725 फोटो उपलब्ध	645 निर्वाचक का नाम : सुंदरलाल पिता का नाम: शिवचरण गृह संख्या : 51 उम्र : 49 लिंग : पुरुष	ZPA1487610 फोटो उपलब्ध
646 निर्वाचक का नाम : फुलेसिंग वट्टी पिता का नाम: लक्ष्मण वट्टी गृह संख्या : 51 उम्र : 44 लिंग : पुरुष	ZPA2443067 फोटो उपलब्ध	647 निर्वाचक का नाम : आमना पति का नाम: सुन्दरलाल गृह संख्या : 51 उम्र : 43 लिंग : महिला	FCD1371590 फोटो उपलब्ध	648 निर्वाचक का नाम : बुदेसिंग वट्टी पिता का नाम: बिसना गृह संख्या : 51 उम्र : 35 लिंग : पुरुष	ZPA0993790 फोटो उपलब्ध
649 निर्वाचक का नाम : सुदेसिंग वट्टी पिता का नाम: बिसना गृह संख्या : 51 उम्र : 34 लिंग : पुरुष	ZPA0993733 फोटो उपलब्ध	650 निर्वाचक का नाम : सीमा वट्टी पति का नाम: सुदेसिंग वट्टी गृह संख्या : 51 उम्र : 30 लिंग : महिला	ZPA1351022 फोटो उपलब्ध	651 निर्वाचक का नाम : दिलीप वट्टी पिता का नाम: बिसना वट्टी गृह संख्या : 51 उम्र : 28 लिंग : पुरुष	ZPA1323112 फोटो उपलब्ध
652 निर्वाचक का नाम : राजेन्द्र बडले पिता का नाम: सुंदरलाल बडले गृह संख्या : 51 उम्र : 25 लिंग : पुरुष	ZPA1860055 फोटो उपलब्ध	653 निर्वाचक का नाम : कृष्णा बडले पिता का नाम: सुंदरलाल बडले गृह संख्या : 51 उम्र : 22 लिंग : पुरुष	ZPA2567469 फोटो उपलब्ध	654 निर्वाचक का नाम : सरस्वती बडले पति का नाम: राजेन्द्र बडले गृह संख्या : 51 उम्र : 20 लिंग : महिला	ZPA2587814 फोटो उपलब्ध
655 निर्वाचक का नाम : जमनी पति का नाम: बिसन गृह संख्या : 52 उम्र : 83 लिंग : महिला	ZPA1488063 फोटो उपलब्ध	656 निर्वाचक का नाम : ओझा पिता का नाम: बिसन गृह संख्या : 52 उम्र : 56 लिंग : पुरुष	ZPA1487974 फोटो उपलब्ध	657 निर्वाचक का नाम : बाबू यादव पिता का नाम: मनिया यादव गृह संख्या : 52 उम्र : 54 लिंग : पुरुष	ZPA1215144 फोटो उपलब्ध
658 निर्वाचक का नाम : लता यादव पति का नाम: बाबू यादव गृह संख्या : 52 उम्र : 51 लिंग : महिला	ZPA1215151 फोटो उपलब्ध	659 निर्वाचक का नाम : पारो पति का नाम: किसनराव गृह संख्या : 52 उम्र : 50 लिंग : महिला	FCD1483429 फोटो उपलब्ध	660 निर्वाचक का नाम : किसनराव पिता का नाम: मोहनलाल गृह संख्या : 52 उम्र : 39 लिंग : पुरुष	ZPA0926634 फोटो उपलब्ध

661	ZPA1323104	निर्वाचक का नाम : संदेश उयके पिता का नाम: ओझा उयके गृह संख्या : 52 उम्र : 28 लिंग : पुरुष	फोटो उपलब्ध	662	ZPA2303873	निर्वाचक का नाम : योगेश यादव पिता का नाम: बाबू यादव गृह संख्या : 52 उम्र : 25 लिंग : पुरुष	फोटो उपलब्ध	663	ZPA2494763	निर्वाचक का नाम : देवेश यादव पिता का नाम: बाबू यादव गृह संख्या : 52 उम्र : 22 लिंग : पुरुष	फोटो उपलब्ध
664	ZPA1488535	निर्वाचक का नाम : मंगराज उडके पिता का नाम: ओझा उडके गृह संख्या : 53 उम्र : 76 लिंग : पुरुष	फोटो उपलब्ध	665	ZPA1488204	निर्वाचक का नाम : मटली उडके पति का नाम: मंगराज उडके गृह संख्या : 53 उम्र : 67 लिंग : महिला	फोटो उपलब्ध	666	ZPA1185891	निर्वाचक का नाम : जानू उडके पिता का नाम: मंगराज उडके गृह संख्या : 53 उम्र : 30 लिंग : पुरुष	फोटो उपलब्ध
667	ZPA1679992	निर्वाचक का नाम : मानू उडके पिता का नाम: मंगराज उडके गृह संख्या : 53 उम्र : 26 लिंग : पुरुष	फोटो उपलब्ध	668	ZPA2769867	निर्वाचक का नाम : काजल पांसे पति का नाम: रामगणेश पांसे गृह संख्या : 53 उम्र : 25 लिंग : महिला	फोटो उपलब्ध	669	ZPA2118529	निर्वाचक का नाम : मकडू पिता का नाम: छतरू गृह संख्या : 54 उम्र : 81 लिंग : पुरुष	फोटो उपलब्ध
670	ZPA2118537	निर्वाचक का नाम : रमकी पति का नाम: मकडू गृह संख्या : 54 उम्र : 66 लिंग : महिला	फोटो उपलब्ध	671	ZPA1644178	निर्वाचक का नाम : फुलमा पति का नाम: भडू गृह संख्या : 54 उम्र : 59 लिंग : महिला	फोटो उपलब्ध	672	ZPA1488121	निर्वाचक का नाम : सुशीला पिता का नाम: राजा गृह संख्या : 55 उम्र : 55 लिंग : महिला	फोटो उपलब्ध
673	ZPA1488139	निर्वाचक का नाम : रामप्रसाद पिता का नाम: तातू गृह संख्या : 55 उम्र : 46 लिंग : पुरुष	फोटो उपलब्ध	674	FCD1097179	निर्वाचक का नाम : मान्ता पति का नाम: रामप्रसाद गृह संख्या : 55 उम्र : 42 लिंग : महिला	फोटो उपलब्ध	675	ZPA1644046	निर्वाचक का नाम : कृष्णा देशमुख पिता का नाम: रमेश देशमुख गृह संख्या : 55 उम्र : 27 लिंग : पुरुष	फोटो उपलब्ध
676	ZPA2494490	निर्वाचक का नाम : विशाल जावरकर पिता का नाम: रामप्रसाद जावरकर गृह संख्या : 55 उम्र : 24 लिंग : पुरुष	फोटो उपलब्ध	677	ZPA2494912	निर्वाचक का नाम : पूजा देशमुख पिता का नाम: रमेश देशमुख गृह संख्या : 55 उम्र : 23 लिंग : महिला	फोटो उपलब्ध	678	ZPA2786606	निर्वाचक का नाम : गणेश देशमुख पिता का नाम: रमेश देशमुख गृह संख्या : 55 उम्र : 19 लिंग : पुरुष	फोटो उपलब्ध
679	ZPA2801348	निर्वाचक का नाम : राधिका जावरकर पिता का नाम: रामप्रसाद जावरकर गृह संख्या : 55 उम्र : 19 लिंग : महिला	फोटो उपलब्ध	680	ZPA1488501	निर्वाचक का नाम : मंगरू पति का नाम: बाबूलाल गृह संख्या : 56 उम्र : 68 लिंग : महिला	फोटो उपलब्ध	681	ZPA1059211	निर्वाचक का नाम : रवि पिता का नाम: बाबूलाल गृह संख्या : 56 उम्र : 38 लिंग : पुरुष	फोटो उपलब्ध
682	ZPA0926642	निर्वाचक का नाम : पिंकी पति का नाम: रवि गृह संख्या : 56 उम्र : 34 लिंग : महिला	फोटो उपलब्ध	683	ZPA2283158	निर्वाचक का नाम : प्रकाश धुर्वे पिता का नाम: प्रेमलाल धुर्वे गृह संख्या : 56 उम्र : 30 लिंग : पुरुष	फोटो उपलब्ध	684	ZPA2283166	निर्वाचक का नाम : राजेश धुर्वे पिता का नाम: प्रेमलाल धुर्वे गृह संख्या : 56 उम्र : 25 लिंग : पुरुष	फोटो उपलब्ध
# 685	ZPA1488097	निर्वाचक का नाम : साहेबलाल जावरकर पिता का नाम: बालकराम जावरकर गृह संख्या : 57 उम्र : 52 लिंग : पुरुष	फोटो उपलब्ध	686	ZPA1488055	निर्वाचक का नाम : रमोती पति का नाम: साहेबलाल गृह संख्या : 57 उम्र : 50 लिंग : महिला	फोटो उपलब्ध	687	ZPA1487925	निर्वाचक का नाम : झांगरु पिता का नाम: खुड्डा गृह संख्या : 58 उम्र : 81 लिंग : पुरुष	फोटो उपलब्ध
688	ZPA1488089	निर्वाचक का नाम : शिवराम कास्देकर पिता का नाम: झांगरु कास्देकर गृह संख्या : 58 उम्र : 52 लिंग : पुरुष	फोटो उपलब्ध	689	ZPA0459826	निर्वाचक का नाम : रामकली पति का नाम: शिवराम गृह संख्या : 58 उम्र : 42 लिंग : महिला	फोटो उपलब्ध	690	ZPA1488006	निर्वाचक का नाम : रोना पिता का नाम: झांगरु गृह संख्या : 59 उम्र : 61 लिंग : पुरुष	फोटो उपलब्ध

691	ZPA1059229
निर्वाचक का नाम : सोमराज कास्देकर पिता का नाम: रोना गृह संख्या : 59 उम्र : 38 लिंग : पुरुष	फोटो उपलब्ध

692	FCD1483445
निर्वाचक का नाम : राजकुमार पिता का नाम: तुकाराम गृह संख्या : 3 उम्र : 41 लिंग : पुरुष	फोटो उपलब्ध

693	FCD1483437
निर्वाचक का नाम : किशोर पिता का नाम: भोला गृह संख्या : 22 उम्र : 40 लिंग : पुरुष	फोटो उपलब्ध

694	FCD1483411
निर्वाचक का नाम : समोती पति का नाम: सेवाराम गृह संख्या : 37 उम्र : 39 लिंग : महिला	फोटो उपलब्ध

695	1	ZPA2856763	निर्वाचक का नाम : अर्जुन कास्देकर पिता का नाम: अनिल कास्देकर गृह संख्या : 13/क उम्र : 22 लिंग : पुरुष	फोटो उपलब्ध	696	1	ZPA2857357	निर्वाचक का नाम : रानू सोनारे पति का नाम: रामकिसन सोनारे गृह संख्या : 38क उम्र : 25 लिंग : महिला	फोटो उपलब्ध	697	1	ZPA2857381	निर्वाचक का नाम : लक्ष्मण सोनारे पिता का नाम: रामदास सोनारे गृह संख्या : 39/क उम्र : 18 लिंग : पुरुष	फोटो उपलब्ध
698	1	ZPA2857423	निर्वाचक का नाम : अजय बारस्कर पिता का नाम: सायबू बारस्कर गृह संख्या : 2 उम्र : 18 लिंग : पुरुष	फोटो उपलब्ध	699	1	ZPA2857431	निर्वाचक का नाम : पूजा ठाकरे पिता का नाम: सहादेव ठाकरे गृह संख्या : 40/1 उम्र : 18 लिंग : महिला	फोटो उपलब्ध	700	1	ZPA2858868	निर्वाचक का नाम : पायल चिल्हाटे पिता का नाम: उमेश चिल्हाटे गृह संख्या : 5/क उम्र : 19 लिंग : महिला	फोटो उपलब्ध
701	1	ZPA2858918	निर्वाचक का नाम : ज्योति कास्देकर पति का नाम: दीपक कास्देकर गृह संख्या : 13/क उम्र : 29 लिंग : महिला	फोटो उपलब्ध	702	1	ZPA2859239	निर्वाचक का नाम : ज्योति लोखंडे पिता का नाम: सहादेव लोखंडे गृह संख्या : 23 उम्र : 19 लिंग : महिला	फोटो उपलब्ध	703	1	ZPA2865558	निर्वाचक का नाम : रेशमा सेलुकर पति का नाम: नीतिम सेलुकर गृह संख्या : 34 उम्र : 19 लिंग : महिला	फोटो उपलब्ध

निर्वाचकों का विवरण :							
A) मतदाताओं की संख्या :							
	नामावली का प्रकार	निर्वाचक नामावली की पहचान :	मतदाताओं की संख्या :				
			पुरुष	महिला	तृतीय लिंग	कुल	
I	मूल	मूल नामावली	विशेष गहन पुनरीक्षण 2026 की मूल नामावली एवं समस्त अनुपूरकों को एकीकृत कर	363	331	0	694
II	घटक I - परिवर्धन सूची	पूरक 1	विशेष गहन पुनरीक्षण - 2026	3	6	0	9
III	घटक II - विलोपन सूची	पूरक 1	विशेष गहन पुनरीक्षण - 2026	2	2	0	4
IV	लिंग में संशोधन के कारण अंतर			0	0	0	0
पुनरीक्षण के बाद इस नामावली में शुद्ध निर्वाचक (I+II-III+IV)				364	335	0	699
B) संशोधनों की संख्या :							
नामावली का प्रकार	निर्वाचक नामावली की पहचान :	संशोधनों की संख्या :					
पूरक 1	विशेष गहन पुनरीक्षण - 2026	8					

निर्वाचक रजिस्ट्रीकरण अधिकारी द्वारा जारी

E-मृत्यु, S-स्थानांतरित, R-दोहरी प्रविष्टि, M-लापता, Q-अहर्ता नहीं