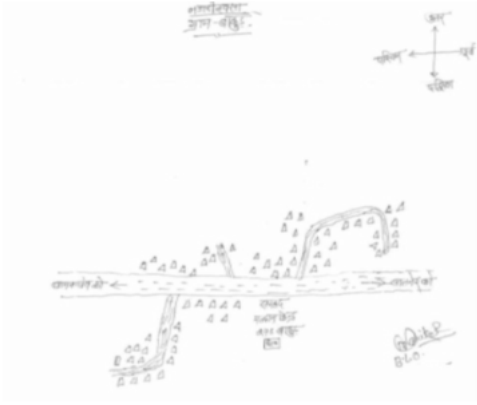


निर्वाचक नामावली 2026 S12 मध्य प्रदेश

विधान सभा क्षेत्र की संख्या, नाम व आरक्षण स्थिति : 133 - भैंसदेही (अ.ज.जा.)		भाग संख्या : : 370			
संसदीय निर्वाचन क्षेत्र की संख्या, नाम व आरक्षण स्थिति, जिसमें विधान सभा निर्वाचन क्षेत्र स्थित है : 29 - बैतूल (अ.ज.जा.)					
1. पुनरीक्षण का विवरण					
पुनरीक्षण का वर्ष :	2026	निर्वाचक नामावली की पहचान :			
अर्हता तिथि :	01-01-2026	विशेष गहन पुनरीक्षण 2026 की मूल नामावली एवं समस्त अनुपूरकों को एकीकृत कर			
पुनरीक्षण का स्वरूप :	विशेष गहन पुनरीक्षण 2026				
प्रकाशन की तिथि :	21-02-2026				
2. भाग व मतदान क्षेत्र का विवरण :					
भाग में आने वाले अनुभागों की संख्या और नाम :					
1-प.ह.न.7 बाकुड मकान न. 147 से अंत तक					
		मुख्य शहर / मुख्य ग्राम	: बाकुड		
		वार्ड	:		
		पोस्ट ऑफिस	: बाकुड शाखा डाकघर		
		पुलिस थाना	: आठनेर		
		स्थानीय संस्था	: बाकुड		
		ब्लॉक	: आठनेर		
		जिला	: बैतूल		
		पिन कोड	: 460220		
3. मतदान केंद्र का विवरण					
मतदान केंद्र की संख्या व नाम :		मतदान केन्द्र की विशेष हैसियत (पुरुष/महिला/सामान्य) :		सामान्य	
370 - बाकुड					
मतदान केंद्र का भवन व पता :		इस मतदान क्षेत्र के सहायक (ऑक्जिलियरी) मतदान केन्द्रों की संख्या :		0	
शास.माध्य. शाला भवन अति. कक्ष बाकुड					
4. मतदाताओं की संख्या :					
आरंभिक क्रम	अंतिम क्रम	मतदाताओं की संख्या			
संख्या	संख्या	पुरुष	महिला	तृतीय लिंग	कुल
1	515	259	256	0	515

निर्वाचक रजिस्ट्रीकरण अधिकारी द्वारा जारी

Nazri Naksha



Google Map View

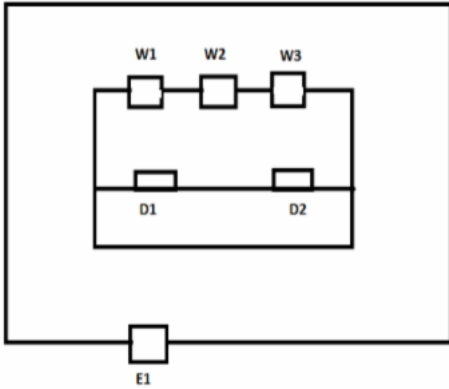


Polling Station Building Front View



मतदान केंद्र के सामने का फ़ोटो

Cad View



Key MAP View



1	ZPA0136788	निर्वाचक का नाम : माधोराव पिता का नाम: श्रावण गृह संख्या : 107 उम्र : 78 लिंग : पुरुष	2	DFC1216712	निर्वाचक का नाम : प्रकाश पिता का नाम: माधोराव गृह संख्या : 107 उम्र : 45 लिंग : पुरुष	3	ZPA0053066	निर्वाचक का नाम : कविता पिता का नाम: प्रकाश गृह संख्या : 107 उम्र : 43 लिंग : महिला
4	ZPA2739670	निर्वाचक का नाम : मालता गव्हाडे पति का नाम: गुन्वतराव गव्हाडे गृह संख्या : 115 उम्र : 26 लिंग : महिला	5	ZPA2468130	निर्वाचक का नाम : मनीषा धोटे पति का नाम: अरुण धोटे गृह संख्या : 127 उम्र : 31 लिंग : महिला	6	ZPA2669091	निर्वाचक का नाम : हेमलता लवाहे पति का नाम: अशोक लावहे गृह संख्या : 140 उम्र : 45 लिंग : महिला
7	DFC0876482	निर्वाचक का नाम : येनु पति का नाम: काशीराम गृह संख्या : 141 उम्र : 76 लिंग : महिला	8	ZPA0641225	निर्वाचक का नाम : अनिता पति का नाम: मुक्तिन्द्राव गृह संख्या : 141 उम्र : 48 लिंग : महिला	9	ZPA0641258	निर्वाचक का नाम : सहदेव पिता का नाम: खट्या गृह संख्या : 147 उम्र : 70 लिंग : पुरुष
10	DFC1521756	निर्वाचक का नाम : कला पति का नाम: सहदेव गृह संख्या : 147 उम्र : 64 लिंग : महिला	11	ZPA0408575	निर्वाचक का नाम : बाया डायके पति का नाम: परसराम डायके गृह संख्या : 147 उम्र : 61 लिंग : महिला	12	DFC1521442	निर्वाचक का नाम : सिन्धु पति का नाम: महादेव गृह संख्या : 147 उम्र : 55 लिंग : महिला
13	ZPA0051201	निर्वाचक का नाम : सुनील पिता का नाम: महादेव गृह संख्या : 147 उम्र : 39 लिंग : पुरुष	14	ZPA0744649	निर्वाचक का नाम : बुधराव पिता का नाम: सहादेव गृह संख्या : 147 उम्र : 39 लिंग : पुरुष	15	DFC1520766	निर्वाचक का नाम : गणेश पिता का नाम: परसराम गृह संख्या : 147 उम्र : 38 लिंग : पुरुष
16	ZPA1754142	निर्वाचक का नाम : जयमाला पति का नाम: सुनील डायके गृह संख्या : 147 उम्र : 37 लिंग : महिला	17	ZPA1095199	निर्वाचक का नाम : अंजीरा पति का नाम: बुधराव गृह संख्या : 147 उम्र : 35 लिंग : महिला	18	ZPA1227271	निर्वाचक का नाम : कविता पति का नाम: गणेश गृह संख्या : 147 उम्र : 31 लिंग : महिला
19	ZPA0641274	निर्वाचक का नाम : नारायण गाडवे पिता का नाम: तुलसीराम गाडवे गृह संख्या : 150 उम्र : 73 लिंग : पुरुष	20	DFC1216498	निर्वाचक का नाम : विश्वनाथ पिता का नाम: नारायण गृह संख्या : 150 उम्र : 49 लिंग : पुरुष	21	DFC1216605	निर्वाचक का नाम : वंदना गाडवे पति का नाम: विश्वनाथ गाडवे गृह संख्या : 150 उम्र : 41 लिंग : महिला
22	DFC1520915	निर्वाचक का नाम : दुर्गाप्रसाद पिता का नाम: नारायण गृह संख्या : 150 उम्र : 40 लिंग : पुरुष	23	ZPA1327261	निर्वाचक का नाम : प्रतिभा गाडवे पति का नाम: दुर्गाप्रसाद गाडवे गृह संख्या : 150 उम्र : 36 लिंग : महिला	24	ZPA2660546	निर्वाचक का नाम : शुभम गाडवे पिता का नाम: विश्वनाथ गाडवे गृह संख्या : 150 उम्र : 21 लिंग : पुरुष
25	ZPA0073932	निर्वाचक का नाम : नारायण पिता का नाम: मधु गृह संख्या : 155 उम्र : 70 लिंग : पुरुष	26	ZPA0073874	निर्वाचक का नाम : निर्मला धोटे पति का नाम: नारायण धोटे गृह संख्या : 155 उम्र : 63 लिंग : महिला	27	DFC0797654	निर्वाचक का नाम : गोपाल पिता का नाम: नारायण गृह संख्या : 155 उम्र : 46 लिंग : पुरुष
28	ZPA0464511	निर्वाचक का नाम : लता पति का नाम: गोपाल गृह संख्या : 155 उम्र : 40 लिंग : महिला	29	DFC1520683	निर्वाचक का नाम : पुष्पराज पिता का नाम: भगवंतराव गृह संख्या : 156 उम्र : 38 लिंग : पुरुष	30	DFC1521798	निर्वाचक का नाम : विनोद मस्की पिता का नाम: भगवंतराव मस्की गृह संख्या : 156 उम्र : 36 लिंग : पुरुष

31	ZPA0503813	निर्वाचक का नाम : लीलाधर पिता का नाम: भगवत गृह संख्या : 156 उम्र : 34 लिंग : पुरुष	32	ZPA1231968	निर्वाचक का नाम : रिंकी पति का नाम: पुष्पराज गृह संख्या : 156 उम्र : 32 लिंग : महिला	33	ZPA2298230	निर्वाचक का नाम : शीतल मास्की पति का नाम: विनोद मास्की गृह संख्या : 156 उम्र : 26 लिंग : महिला
34	ZPA0641316	निर्वाचक का नाम : तुकाराम पिता का नाम: नंदा गृह संख्या : 157 उम्र : 80 लिंग : पुरुष	35	ZPA0641324	निर्वाचक का नाम : येणू पति का नाम: तुकाराम गृह संख्या : 157 उम्र : 77 लिंग : महिला	36	ZPA0074153	निर्वाचक का नाम : पंजाबराव पिता का नाम: तुकाराम गृह संख्या : 157 उम्र : 50 लिंग : पुरुष
37	ZPA0464214	निर्वाचक का नाम : रामदास पिता का नाम: तुकाराम गृह संख्या : 157 उम्र : 47 लिंग : पुरुष	38	ZPA0074179	निर्वाचक का नाम : कविता पति का नाम: पंजाबराव गृह संख्या : 157 उम्र : 41 लिंग : महिला	39	ZPA1299296	निर्वाचक का नाम : ज्योति मस्की पति का नाम: रामदास मस्की गृह संख्या : 157 उम्र : 35 लिंग : महिला
40	ZPA0641332	निर्वाचक का नाम : गुणवन्तराव पिता का नाम: किसना गृह संख्या : 158 उम्र : 68 लिंग : पुरुष	41	DFC0876383	निर्वाचक का नाम : नाशिक वागद्रे पति का नाम: गुणवन्तराव गृह संख्या : 158 उम्र : 65 लिंग : महिला	42	ZPA0996272	निर्वाचक का नाम : भूदेव वागद्रे पिता का नाम: किसना वागद्रे गृह संख्या : 158 उम्र : 61 लिंग : पुरुष
43	ZPA0408583	निर्वाचक का नाम : ललिता पति का नाम: भूदेव गृह संख्या : 158 उम्र : 58 लिंग : महिला	44	ZPA0137166	निर्वाचक का नाम : रेवाराम पिता का नाम: कि सना गृह संख्या : 158 उम्र : 53 लिंग : पुरुष	45	DFC0798736	निर्वाचक का नाम : तातोबा पिता का नाम: किसना गृह संख्या : 158 उम्र : 51 लिंग : पुरुष
46	DFC0876409	निर्वाचक का नाम : प्रमिला पति का नाम: चांगदेव गृह संख्या : 158 उम्र : 51 लिंग : महिला	47	DFC1238245	निर्वाचक का नाम : नरेन्द्र पिता का नाम: गुणवन्तराव गृह संख्या : 158 उम्र : 45 लिंग : पुरुष	48	DFC0876417	निर्वाचक का नाम : हिमांता पति का नाम: रेवाराम गृह संख्या : 158 उम्र : 42 लिंग : महिला
49	DFC0876391	निर्वाचक का नाम : गजेन्द्र पिता का नाम: गुणवन्तराव गृह संख्या : 158 उम्र : 41 लिंग : पुरुष	50	DFC0876425	निर्वाचक का नाम : संगीता वागद्रे पति का नाम: तातोबा वागद्रे गृह संख्या : 158 उम्र : 41 लिंग : महिला	51	ZPA1227255	निर्वाचक का नाम : बबीता वागद्रे पति का नाम: गजेन्द्र वागद्रे गृह संख्या : 158 उम्र : 35 लिंग : महिला
52	ZPA0552927	निर्वाचक का नाम : योगेश पिता का नाम: चांगदेव गृह संख्या : 158 उम्र : 33 लिंग : पुरुष	53	ZPA1231984	निर्वाचक का नाम : संघ्या वागद्रे पति का नाम: नरेन्द्र वागद्रे गृह संख्या : 158 उम्र : 32 लिंग : महिला	54	ZPA0996405	निर्वाचक का नाम : राकेश वागद्रे पिता का नाम: भूदेव वागद्रे गृह संख्या : 158 उम्र : 31 लिंग : पुरुष
55	ZPA2298198	निर्वाचक का नाम : कपिल वागद्रे पिता का नाम: रेवाराम वागद्रे गृह संख्या : 158 उम्र : 23 लिंग : पुरुष	56	ZPA2400422	निर्वाचक का नाम : मीनाक्षी वागद्रे पिता का नाम: तातोबा वागद्रे गृह संख्या : 158 उम्र : 22 लिंग : महिला	57	ZPA2480002	निर्वाचक का नाम : भावना वागद्रे पिता का नाम: रेवाराम वागद्रे गृह संख्या : 158 उम्र : 21 लिंग : महिला
58	ZPA2775054	निर्वाचक का नाम : धर्मिष्ठा वागद्रे पिता का नाम: तातोबा वागद्रे गृह संख्या : 158 उम्र : 20 लिंग : महिला	59	DFC0876805	निर्वाचक का नाम : पुष्पा पति का नाम: दुर्गादास गृह संख्या : 159/1 उम्र : 56 लिंग : महिला	# 60	DFC1520667	निर्वाचक का नाम : अरुण वागद्रे पिता का नाम: दुर्गादास वागद्रे गृह संख्या : 159/1 उम्र : 38 लिंग : पुरुष

61	ZPA0744631	निर्वाचक का नाम : पंकज पिता का नाम: दुर्गाप्रसाद गृह संख्या : 159/1 उम्र : 33 लिंग : पुरुष	फोटो उपलब्ध	62	ZPA1670173	निर्वाचक का नाम : शीतल वाग्दे पति का नाम: अरुण वाग्दे गृह संख्या : 159/1 उम्र : 31 लिंग : महिला	फोटो उपलब्ध	63	ZPA2745081	निर्वाचक का नाम : खेता वाग्दे पति का नाम: पंकज वाग्दे गृह संख्या : 159/1 उम्र : 22 लिंग : महिला	फोटो उपलब्ध
64	DFC0876839	निर्वाचक का नाम : गुलाबराव पिता का नाम: भैया गृह संख्या : 159/2 उम्र : 71 लिंग : पुरुष	फोटो उपलब्ध	65	DFC0876789	निर्वाचक का नाम : यशोदा पति का नाम: गुलाबराव गृह संख्या : 159/2 उम्र : 61 लिंग : महिला	फोटो उपलब्ध	66	DFC0876821	निर्वाचक का नाम : दिलीप पिता का नाम: गुलाबराव गृह संख्या : 159/2 उम्र : 46 लिंग : पुरुष	फोटो उपलब्ध
67	DFC0876771	निर्वाचक का नाम : महेन्द्र पिता का नाम: गुलाबराव गृह संख्या : 159/2 उम्र : 41 लिंग : पुरुष	फोटो उपलब्ध	68	ZPA1231992	निर्वाचक का नाम : कविता वाग्दे पति का नाम: दिलीप वाग्दे गृह संख्या : 159/2 उम्र : 33 लिंग : महिला	फोटो उपलब्ध	69	ZPA2158251	निर्वाचक का नाम : नंदनी वाग्दे पति का नाम: महेंद्र वाग्दे गृह संख्या : 159/2 उम्र : 32 लिंग : महिला	फोटो उपलब्ध
70	ZPA0136770	निर्वाचक का नाम : परसराम पिता का नाम: नन्दा गृह संख्या : 162 उम्र : 82 लिंग : पुरुष	फोटो उपलब्ध	71	ZPA0136796	निर्वाचक का नाम : शान्ता पति का नाम: परसराम गृह संख्या : 162 उम्र : 78 लिंग : महिला	फोटो उपलब्ध	72	ZPA0136762	निर्वाचक का नाम : गुलाबराव पिता का नाम: परसराम गृह संख्या : 162 उम्र : 58 लिंग : पुरुष	फोटो उपलब्ध
73	DFC1003755	निर्वाचक का नाम : निर्मला पति का नाम: गुलाबराव गृह संख्या : 162 उम्र : 56 लिंग : महिला	फोटो उपलब्ध	74	DFC0798991	निर्वाचक का नाम : राजू पिता का नाम: परसराम गृह संख्या : 162 उम्र : 47 लिंग : पुरुष	फोटो उपलब्ध	75	DFC1520725	निर्वाचक का नाम : बाबूराव पिता का नाम: परसराम गृह संख्या : 162 उम्र : 44 लिंग : पुरुष	फोटो उपलब्ध
76	ZPA1299304	निर्वाचक का नाम : छाया मस्की पति का नाम: राजू मस्की गृह संख्या : 162 उम्र : 41 लिंग : महिला	फोटो उपलब्ध	77	ZPA1095215	निर्वाचक का नाम : प्रवीण पिता का नाम: गुलाबराव गृह संख्या : 162 उम्र : 32 लिंग : पुरुष	फोटो उपलब्ध	78	ZPA2671428	निर्वाचक का नाम : वंदना मस्की पति का नाम: बाबूराव मस्की गृह संख्या : 162 उम्र : 32 लिंग : महिला	फोटो उपलब्ध
79	ZPA2158061	निर्वाचक का नाम : पुजा मस्की पिता का नाम: गुलाबराव मस्की गृह संख्या : 162 उम्र : 30 लिंग : महिला	फोटो उपलब्ध	80	ZPA1670207	निर्वाचक का नाम : नासिका कुंभारे पति का नाम: श्यामराव कुंभारे गृह संख्या : 163 उम्र : 61 लिंग : महिला	फोटो उपलब्ध	81	ZPA0641357	निर्वाचक का नाम : अजाबराव पिता का नाम: मधु गृह संख्या : 163/1 उम्र : 50 लिंग : पुरुष	फोटो उपलब्ध
82	ZPA0074161	निर्वाचक का नाम : शशिकला पति का नाम: अजाब राव गृह संख्या : 163/1 उम्र : 47 लिंग : महिला	फोटो उपलब्ध	83	DFC1521236	निर्वाचक का नाम : प्रभु पिता का नाम: मधु गृह संख्या : 163/2 उम्र : 64 लिंग : पुरुष	फोटो उपलब्ध	84	DFC1521228	निर्वाचक का नाम : कला पति का नाम: प्रभु गृह संख्या : 163/2 उम्र : 62 लिंग : महिला	फोटो उपलब्ध
85	DFC1521244	निर्वाचक का नाम : भूपेन्द्र पिता का नाम: प्रभु गृह संख्या : 163/2 उम्र : 40 लिंग : पुरुष	फोटो उपलब्ध	86	ZPA0996413	निर्वाचक का नाम : वंदना पति का नाम: भूपेन्द्र गृह संख्या : 163/2 उम्र : 36 लिंग : महिला	फोटो उपलब्ध	87	ZPA2158087	निर्वाचक का नाम : पुनम धोटे पिता का नाम: गुलाबराव धोटे गृह संख्या : 163/2 उम्र : 25 लिंग : महिला	फोटो उपलब्ध
88	DFC1521012	निर्वाचक का नाम : गुलाबराव पिता का नाम: मधु गृह संख्या : 163/3 उम्र : 67 लिंग : पुरुष	फोटो उपलब्ध	89	DFC1521004	निर्वाचक का नाम : नर्मदा पति का नाम: गुलाबराव गृह संख्या : 163/3 उम्र : 62 लिंग : महिला	फोटो उपलब्ध	90	ZPA1370758	निर्वाचक का नाम : प्रियंका धोटे पिता का नाम: गुलाबराव धोटे गृह संख्या : 163/3 उम्र : 28 लिंग : महिला	फोटो उपलब्ध

91	ZPA0641381	निर्वाचक का नाम : शंकर पिता का नाम: रघु गृह संख्या : 164 उम्र : 80 लिंग : पुरुष	92	ZPA0073908	निर्वाचक का नाम : कान्ता पति का नाम: शंकर गृह संख्या : 164 उम्र : 76 लिंग : महिला	93	ZPA0408609	निर्वाचक का नाम : अजाबराव पिता का नाम: शंकर गृह संख्या : 164 उम्र : 56 लिंग : पुरुष
94	ZPA0137158	निर्वाचक का नाम : शकुंतला पति का नाम: अजाबराव गृह संख्या : 164 उम्र : 53 लिंग : महिला	95	ZPA0503839	निर्वाचक का नाम : दुर्गेश पिता का नाम: आजाबराव गृह संख्या : 164 उम्र : 33 लिंग : पुरुष	96	ZPA0705806	निर्वाचक का नाम : क्रुष्णा पिता का नाम: अजाबराव गृह संख्या : 164 उम्र : 32 लिंग : पुरुष
97	DFC0004002	निर्वाचक का नाम : मारोतराव पिता का नाम: बकाराम गृह संख्या : 164/2ख उम्र : 70 लिंग : पुरुष	98	DFC1521046	निर्वाचक का नाम : सुलो पति का नाम: मारोतराव गृह संख्या : 164/2ख उम्र : 66 लिंग : महिला	99	DFC0798751	निर्वाचक का नाम : इन्द्रदेव धोटे पिता का नाम: मारोतराव गृह संख्या : 164/2ख उम्र : 51 लिंग : पुरुष
100	ZPA0403238	निर्वाचक का नाम : नामदेव पिता का नाम: मारोतराव गृह संख्या : 164/2ख उम्र : 48 लिंग : पुरुष	101	ZPA0073973	निर्वाचक का नाम : गणेश पिता का नाम: मारोतराव गृह संख्या : 164/2ख उम्र : 43 लिंग : पुरुष	102	ZPA0073999	निर्वाचक का नाम : ममता पति का नाम: इन्द्रदेव गृह संख्या : 164/2ख उम्र : 42 लिंग : महिला
103	ZPA0074054	निर्वाचक का नाम : कविता पति का नाम: नामदेव गृह संख्या : 164/ 2ख उम्र : 41 लिंग : महिला	104	ZPA0074104	निर्वाचक का नाम : प्रहलाड धोटे पिता का नाम: मारोतीराव धोटे गृह संख्या : 164/2ख उम्र : 38 लिंग : पुरुष	105	ZPA1690791	निर्वाचक का नाम : कंचना धोटे पति का नाम: प्रल्हाद धोटे गृह संख्या : 164/2 ख उम्र : 36 लिंग : महिला
106	DFC0797159	निर्वाचक का नाम : दिवाकर धोटे पिता का नाम: मरोतीराव धोटे गृह संख्या : 164/2ख उम्र : 36 लिंग : पुरुष	107	ZPA1670181	निर्वाचक का नाम : पूजा धोटे पति का नाम: गणेश धोटे गृह संख्या : 164/2 ख उम्र : 33 लिंग : महिला	108	ZPA0744615	निर्वाचक का नाम : रीतेश धोटे पिता का नाम: मारोतराव धोटे गृह संख्या : 164/2ख उम्र : 33 लिंग : पुरुष
109	ZPA2360709	निर्वाचक का नाम : सीमा धोटे पति का नाम: दिवाकर धोटे गृह संख्या : 164/2 ख उम्र : 29 लिंग : महिला	110	ZPA0641415	निर्वाचक का नाम : महादेव धोटे पिता का नाम: जिकडा धोटे गृह संख्या : 165 उम्र : 72 लिंग : पुरुष	111	ZPA0073890	निर्वाचक का नाम : शान्ता पति का नाम: महादेव गृह संख्या : 165 उम्र : 66 लिंग : महिला
112	ZPA0074021	निर्वाचक का नाम : दिनेश धोटे पिता का नाम: महादेव गृह संख्या : 165 उम्र : 50 लिंग : पुरुष	113	ZPA0074005	निर्वाचक का नाम : देवी पति का नाम: दिनेश गृह संख्या : 165 उम्र : 43 लिंग : महिला	114	ZPA2367100	निर्वाचक का नाम : अरुण धोटे पिता का नाम: महादेव धोटे गृह संख्या : 165 उम्र : 37 लिंग : पुरुष
115	DFC1521103	निर्वाचक का नाम : नासिका पति का नाम: नारायण गृह संख्या : 166 उम्र : 57 लिंग : महिला	116	ZPA2214104	निर्वाचक का नाम : भूषण वागद्रे पिता का नाम: नारायण वागद्रे गृह संख्या : 166 उम्र : 27 लिंग : पुरुष	117	DFC0876136	निर्वाचक का नाम : हरि डढोरे पिता का नाम: डोमा डढोरे गृह संख्या : 167/1 उम्र : 58 लिंग : पुरुष
118	DFC1238161	निर्वाचक का नाम : उमा पति का नाम: हरि गृह संख्या : 167/1 उम्र : 54 लिंग : महिला	119	ZPA0464529	निर्वाचक का नाम : कमल किशोर डढोरे पिता का नाम: हरिद्वार डढोरे गृह संख्या : 167/1 उम्र : 34 लिंग : पुरुष	120	ZPA0464537	निर्वाचक का नाम : संदीप डढोरे पिता का नाम: हरि गृह संख्या : 167/1 उम्र : 34 लिंग : पुरुष

121	ZPA2381820	निर्वाचक का नाम : कल्पना डढोरे पति का नाम: कमल किशोर डढोरे गृह संख्या : 167/1 उम्र : 27 लिंग : महिला	122	ZPA2158095	निर्वाचक का नाम : वासुदेव वागद्रे पिता का नाम: दुर्गादास वागद्रे गृह संख्या : 168 उम्र : 83 लिंग : पुरुष	123	DFC0800839	निर्वाचक का नाम : पुष्पलता पति का नाम: वासुदेव गृह संख्या : 168 उम्र : 67 लिंग : महिला
124	DFC0907493	निर्वाचक का नाम : योगेश वागद्रे पिता का नाम: वासुदेव वागद्रे गृह संख्या : 168 उम्र : 43 लिंग : पुरुष	125	ZPA1532258	निर्वाचक का नाम : निकिता वागद्रे पति का नाम: योगेश वागद्रे गृह संख्या : 168 उम्र : 33 लिंग : महिला	126	DFC1004217	निर्वाचक का नाम : पुरुषोत्तम पिता का नाम: दुर्गादास गृह संख्या : 169 उम्र : 67 लिंग : पुरुष
127	DFC1003847	निर्वाचक का नाम : विद्या वागद्रे पति का नाम: पुरुषोत्तम वागद्रे गृह संख्या : 169 उम्र : 67 लिंग : महिला	128	DFC0801555	निर्वाचक का नाम : उमेश पिता का नाम: पुरुषोत्तम गृह संख्या : 169 उम्र : 43 लिंग : पुरुष	129	ZPA0051185	निर्वाचक का नाम : सुरेखा वागद्रे पति का नाम: उमेश गृह संख्या : 169 उम्र : 41 लिंग : महिला
130	ZPA2439990	निर्वाचक का नाम : जयश्री वागद्रे पिता का नाम: पुरुषोत्तम वागद्रे गृह संख्या : 169 उम्र : 39 लिंग : महिला	131	ZPA0641431	निर्वाचक का नाम : दिवाकर पिता का नाम: मुकिन्दराव गृह संख्या : 170 उम्र : 70 लिंग : पुरुष	132	ZPA1588359	निर्वाचक का नाम : कविता पति का नाम: दिवाकर गृह संख्या : 170 उम्र : 58 लिंग : महिला
133	ZPA0641449	निर्वाचक का नाम : बत्सला पति का नाम: मधुसुदन गृह संख्या : 171 उम्र : 56 लिंग : महिला	134	ZPA1095264	निर्वाचक का नाम : अभिलाष वागद्रे पिता का नाम: मधुसुदन वागद्रे गृह संख्या : 171 उम्र : 33 लिंग : पुरुष	135	ZPA1532266	निर्वाचक का नाम : हर्षिता वागद्रे पिता का नाम: मधुसुदन वागद्रे गृह संख्या : 171 उम्र : 27 लिंग : महिला
136	ZPA0641464	निर्वाचक का नाम : विजय कुमार वागद्रे पिता का नाम: नाथूराम वागद्रे गृह संख्या : 172/1 उम्र : 72 लिंग : पुरुष	137	ZPA0641472	निर्वाचक का नाम : निर्मला वागद्रे पति का नाम: विजय कुमार वागद्रे गृह संख्या : 172/1 उम्र : 66 लिंग : महिला	138	ZPA2652766	निर्वाचक का नाम : दीक्षा वागद्रे पति का नाम: संदीप वागद्रे गृह संख्या : 172/1 उम्र : 31 लिंग : महिला
139	ZPA0641480	निर्वाचक का नाम : पद्माकर पिता का नाम: नाथूराम गृह संख्या : 172/2 उम्र : 70 लिंग : पुरुष	140	DFC0876128	निर्वाचक का नाम : कान्ता पति का नाम: पद्माकर गृह संख्या : 172/2 उम्र : 66 लिंग : महिला	141	ZPA1095272	निर्वाचक का नाम : रूपेश वागद्रे पिता का नाम: पद्माकर वागद्रे गृह संख्या : 172/2 उम्र : 36 लिंग : पुरुष
142	ZPA1095280	निर्वाचक का नाम : वीणा पति का नाम: रूपेश वागद्रे गृह संख्या : 172/2 उम्र : 36 लिंग : महिला	143	ZPA1532274	निर्वाचक का नाम : अक्षय वागद्रे पिता का नाम: पद्माकर वागद्रे गृह संख्या : 172/2 उम्र : 28 लिंग : पुरुष	144	DFC1215524	निर्वाचक का नाम : रामा उईके पिता का नाम: श्यामलाल उईके गृह संख्या : 173 उम्र : 58 लिंग : पुरुष
145	ZPA0136812	निर्वाचक का नाम : काशू पति का नाम: रामा गृह संख्या : 173 उम्र : 56 लिंग : महिला	146	ZPA0464610	निर्वाचक का नाम : सुनील उयके पिता का नाम: रामा गृह संख्या : 173 उम्र : 38 लिंग : पुरुष	147	ZPA0996439	निर्वाचक का नाम : सुशीला पति का नाम: सुनील उयके गृह संख्या : 173 उम्र : 32 लिंग : महिला
148	ZPA2281483	निर्वाचक का नाम : सोमती उईके पति का नाम: विनोद उईके गृह संख्या : 173 उम्र : 31 लिंग : महिला	149	ZPA2196228	निर्वाचक का नाम : विनोद उईके पिता का नाम: रामा उईके गृह संख्या : 173 उम्र : 29 लिंग : पुरुष	150	DFC0800334	निर्वाचक का नाम : प्रभाकर पिता का नाम: काशीराम गृह संख्या : 176 उम्र : 73 लिंग : पुरुष

151 निर्वाचक का नाम : पुष्पा पति का नाम: प्रभाकर गृह संख्या : 176 उम्र : 66 लिंग : महिला	DFC0800318 फोटो उपलब्ध	152 निर्वाचक का नाम : धीरज पिता का नाम: प्रभाकर गृह संख्या : 176 उम्र : 42 लिंग : पुरुष	ZPA0136937 फोटो उपलब्ध	153 निर्वाचक का नाम : सरिता वाग्दे पति का नाम: धीरज वाग्दे गृह संख्या : 176 उम्र : 39 लिंग : महिला	ZPA0909226 फोटो उपलब्ध
154 निर्वाचक का नाम : नामदेव पिता का नाम: भूरा गृह संख्या : 177 उम्र : 63 लिंग : पुरुष	DFC1215706 फोटो उपलब्ध	155 निर्वाचक का नाम : साधना पति का नाम: नामदेव गृह संख्या : 177 उम्र : 58 लिंग : महिला	DFC1521707 फोटो उपलब्ध	156 निर्वाचक का नाम : सूरज पिता का नाम: नामदेव गृह संख्या : 177 उम्र : 33 लिंग : पुरुष	ZPA0552919 फोटो उपलब्ध
157 निर्वाचक का नाम : खुशबू वाग्दे पति का नाम: सूरज वाग्दे गृह संख्या : 177 उम्र : 27 लिंग : महिला	ZPA2583185 फोटो उपलब्ध	158 निर्वाचक का नाम : रखिया पति का नाम: मंहगीलाल गृह संख्या : 178/1 उम्र : 72 लिंग : महिला	ZPA0351528 फोटो उपलब्ध	159 निर्वाचक का नाम : लालसा पिता का नाम: मंहगीलाल गृह संख्या : 178/1 उम्र : 40 लिंग : पुरुष	DFC1002682 फोटो उपलब्ध
160 निर्वाचक का नाम : संगीता पति का नाम: लालसा गृह संख्या : 178/1 उम्र : 39 लिंग : महिला	ZPA0464545 फोटो उपलब्ध	161 निर्वाचक का नाम : रेमा पति का नाम: बसंतराव गृह संख्या : 178/2 उम्र : 63 लिंग : महिला	DFC0803197 फोटो उपलब्ध	162 निर्वाचक का नाम : बसंतराव पिता का नाम: अमरलाल गृह संख्या : 178/2 उम्र : 61 लिंग : पुरुष	DFC0803155 फोटो उपलब्ध
163 निर्वाचक का नाम : सुनील टेकाम पिता का नाम: बसंतराव गृह संख्या : 178/2 उम्र : 31 लिंग : पुरुष	ZPA0996447 फोटो उपलब्ध	164 निर्वाचक का नाम : अनिल टेकम पिता का नाम: बसंतराव गृह संख्या : 178/2 उम्र : 31 लिंग : पुरुष	ZPA0996470 फोटो उपलब्ध	165 निर्वाचक का नाम : पुष्पलता टेकाम पति का नाम: अनील टेकाम गृह संख्या : 178/2 उम्र : 28 लिंग : महिला	ZPA2158079 फोटो उपलब्ध
166 निर्वाचक का नाम : सविता टेकाम पति का नाम: सुनील टेकाम गृह संख्या : 178/2 उम्र : 25 लिंग : महिला	ZPA2583755 फोटो उपलब्ध	167 निर्वाचक का नाम : ओमप्रकाश वाग्दे पिता का नाम: ब्रह्मदेव वाग्दे गृह संख्या : 179/1 उम्र : 54 लिंग : पुरुष	ZPA1857200 फोटो उपलब्ध	168 निर्वाचक का नाम : सुनीता पति का नाम: बंदी गृह संख्या : 179/1 उम्र : 51 लिंग : महिला	DFC1505759 फोटो उपलब्ध
169 निर्वाचक का नाम : वीणा पति का नाम: ओमप्रकाश गृह संख्या : 179/1 उम्र : 43 लिंग : महिला	DFC1521673 फोटो उपलब्ध	170 निर्वाचक का नाम : दिपेश वाग्दे पिता का नाम: अशोक वाग्दे गृह संख्या : 179/1 उम्र : 26 लिंग : पुरुष	ZPA1667914 फोटो उपलब्ध	171 निर्वाचक का नाम : शरद कुमार पिता का नाम: भीमराव गृह संख्या : 179/2 उम्र : 50 लिंग : पुरुष	DFC0798652 फोटो उपलब्ध
172 निर्वाचक का नाम : अरू ण कुमार पिता का नाम: भीमराव गृह संख्या : 179/2 उम्र : 42 लिंग : पुरुष	DFC0876797 फोटो उपलब्ध	173 निर्वाचक का नाम : विद्या पति का नाम: शरद गृह संख्या : 179/2 उम्र : 42 लिंग : महिला	ZPA0351551 फोटो उपलब्ध	174 निर्वाचक का नाम : राजू वाग्दे पिता का नाम: गणपतराव वाग्दे गृह संख्या : 180/1 उम्र : 60 लिंग : पुरुष	ZPA1301530 फोटो उपलब्ध
175 निर्वाचक का नाम : विशाल वाग्दे पिता का नाम: राजू वाग्दे गृह संख्या : 180/1 उम्र : 29 लिंग : पुरुष	ZPA1690734 फोटो उपलब्ध	176 निर्वाचक का नाम : आशीष वाग्दे पिता का नाम: राजू वाग्दे गृह संख्या : 180/1 उम्र : 27 लिंग : पुरुष	ZPA1690759 फोटो उपलब्ध	177 निर्वाचक का नाम : भाग्यश्री वाग्दे पिता का नाम: राजू वाग्दे गृह संख्या : 180/1 उम्र : 25 लिंग : महिला	ZPA2810570 फोटो उपलब्ध
178 निर्वाचक का नाम : विद्यानंद पिता का नाम: तेजरत्न गृह संख्या : 180/2 उम्र : 73 लिंग : पुरुष	ZPA0641530 फोटो उपलब्ध	179 निर्वाचक का नाम : सुशीला वाग्दे पति का नाम: विद्यानंद वाग्दे गृह संख्या : 180/2 उम्र : 65 लिंग : महिला	ZPA2489995 फोटो उपलब्ध	180 निर्वाचक का नाम : मदन वाग्दे पिता का नाम: किसनजी गृह संख्या : 180/3 उम्र : 70 लिंग : पुरुष	DFC1521525 फोटो उपलब्ध

181	DFC1521376	निर्वाचक का नाम : कमला पति का नाम: मदन गृह संख्या : 180/3 उम्र : 62 लिंग : महिला	182	DFC1521038	निर्वाचक का नाम : धर्मराज पिता का नाम: किसनजी गृह संख्या : 180/3 उम्र : 57 लिंग : पुरुष	183	DFC1216464	निर्वाचक का नाम : विश्वनाथ पिता का नाम: किसनजी गृह संख्या : 180/3 उम्र : 52 लिंग : पुरुष
184	DFC1521483	निर्वाचक का नाम : बलराम पिता का नाम: किसनजी गृह संख्या : 180/3 उम्र : 48 लिंग : पुरुष	185	DFC1521384	निर्वाचक का नाम : ललिता पति का नाम: धर्मराज गृह संख्या : 180/3 उम्र : 45 लिंग : महिला	186	ZPA1286830	निर्वाचक का नाम : रविकांत वाग्दे पिता का नाम: धर्मराज वाग्दे गृह संख्या : 180/3 उम्र : 29 लिंग : पुरुष
187	ZPA1602325	निर्वाचक का नाम : शशिकांत वाग्दे पिता का नाम: धर्मराज वाग्दे गृह संख्या : 180/3 उम्र : 26 लिंग : पुरुष	188	DFC1216662	निर्वाचक का नाम : बयना पति का नाम: भैया गृह संख्या : 181 उम्र : 90 लिंग : महिला	189	DFC1215482	निर्वाचक का नाम : कचरया पिता का नाम: भैया गृह संख्या : 181 उम्र : 60 लिंग : पुरुष
190	DFC1215466	निर्वाचक का नाम : कला पति का नाम: कचरया गृह संख्या : 181 उम्र : 57 लिंग : महिला	191	ZPA1095223	निर्वाचक का नाम : पंकज डोंगरे पिता का नाम: कचरया डोंगरे गृह संख्या : 181 उम्र : 36 लिंग : पुरुष	192	ZPA2356335	निर्वाचक का नाम : मनीषा डोंगरे पति का नाम: पंकज डोंगरे गृह संख्या : 181 उम्र : 31 लिंग : महिला
193	DFC1002328	निर्वाचक का नाम : सकू पति का नाम: किसना गृह संख्या : 182 उम्र : 74 लिंग : महिला	194	DFC1004316	निर्वाचक का नाम : वासुदेव पिता का नाम: किसना गृह संख्या : 182 उम्र : 54 लिंग : पुरुष	195	ZPA0073809	निर्वाचक का नाम : सरिता पति का नाम: वासुदेव गृह संख्या : 182 उम्र : 51 लिंग : महिला
196	ZPA0552901	निर्वाचक का नाम : गीतेश कुम्भारे पिता का नाम: वासुदेव कुम्भारे गृह संख्या : 182 उम्र : 32 लिंग : पुरुष	197	ZPA2286391	निर्वाचक का नाम : भारती कुम्भारे पति का नाम: गीतेश कुम्भारे गृह संख्या : 182 उम्र : 30 लिंग : महिला	198	ZPA2595114	निर्वाचक का नाम : अनिता धुर्वे पति का नाम: राजेश धुर्वे गृह संख्या : 182/1 उम्र : 29 लिंग : महिला
199	ZPA0136754	निर्वाचक का नाम : महादेव डोंगरे पिता का नाम: चिन्धु गृह संख्या : 183 उम्र : 58 लिंग : पुरुष	200	ZPA0073940	निर्वाचक का नाम : सिन्धु पति का नाम: महादेव गृह संख्या : 183 उम्र : 51 लिंग : महिला	201	ZPA0552935	निर्वाचक का नाम : सुशील डोंगरे पिता का नाम: महादेव गृह संख्या : 183 उम्र : 33 लिंग : पुरुष
202	ZPA0909234	निर्वाचक का नाम : प्रवीण पिता का नाम: महादेव गृह संख्या : 183 उम्र : 32 लिंग : पुरुष	203	ZPA2399483	निर्वाचक का नाम : हर्षित धोटे पिता का नाम: राधेश्याम धोटे गृह संख्या : 184 उम्र : 22 लिंग : पुरुष	204	ZPA1301548	निर्वाचक का नाम : शंकर डोंगरे पिता का नाम: फन्दया गृह संख्या : 184/1 उम्र : 62 लिंग : पुरुष
205	DFC1521459	निर्वाचक का नाम : निर्मला पति का नाम: शंकर गृह संख्या : 184/1 उम्र : 57 लिंग : महिला	206	ZPA1351584	निर्वाचक का नाम : राधेश्याम धोटे पिता का नाम: किसन धोटे गृह संख्या : 184/1 उम्र : 50 लिंग : पुरुष	207	ZPA0256669	निर्वाचक का नाम : प्रमिला पति का नाम: राधेश्याम गृह संख्या : 184/1 उम्र : 47 लिंग : महिला
208	ZPA0705855	निर्वाचक का नाम : गणेश डोंगरे पिता का नाम: शंकर डोंगरे गृह संख्या : 184/1 उम्र : 33 लिंग : पुरुष	209	ZPA2738995	निर्वाचक का नाम : निकिता डोंगरे पति का नाम: गणेश डोंगरे गृह संख्या : 184/1 उम्र : 28 लिंग : महिला	210	DFC1521541	निर्वाचक का नाम : गणपति डोंगरे पिता का नाम: फन्दया गृह संख्या : 184/2 उम्र : 56 लिंग : पुरुष

211	ZPA0909242	निर्वाचक का नाम : उर्मिला पति का नाम: गणपति गृह संख्या : 184/2 उम्र : 47 लिंग : महिला	212	ZPA0705863	निर्वाचक का नाम : जगदीश पिता का नाम: गणपति गृह संख्या : 184/2 उम्र : 33 लिंग : पुरुष	213	ZPA0996322	निर्वाचक का नाम : दीपक पिता का नाम: गणपति गृह संख्या : 184/2 उम्र : 31 लिंग : पुरुष
214	ZPA2196657	निर्वाचक का नाम : इमला दरवाई पति का नाम: महादेव दरवाई गृह संख्या : 185 उम्र : 48 लिंग : महिला	215	DFC1521467	निर्वाचक का नाम : महादेव पिता का नाम: नत्थू गृह संख्या : 185/1 उम्र : 62 लिंग : पुरुष	216	ZPA1327287	निर्वाचक का नाम : महेन्द्र दरवाई पिता का नाम: महादेव दरवाई गृह संख्या : 185/1 उम्र : 28 लिंग : पुरुष
217	DFC1003391	निर्वाचक का नाम : चिन्ही पति का नाम: नत्थू गृह संख्या : 185/2 उम्र : 89 लिंग : महिला	218	DFC0798298	निर्वाचक का नाम : राजू पिता का नाम: नत्थू गृह संख्या : 185/2 उम्र : 57 लिंग : पुरुष	219	DFC0798363	निर्वाचक का नाम : कौशल्या पति का नाम: राजू गृह संख्या : 185/2 उम्र : 54 लिंग : महिला
220	ZPA1857267	निर्वाचक का नाम : ममता दरवाई पति का नाम: नारायण दरवाई गृह संख्या : 185/2 उम्र : 49 लिंग : महिला	221	ZPA1857234	निर्वाचक का नाम : नारायण दरवाई पिता का नाम: नत्थू दरवाई गृह संख्या : 185/2 उम्र : 46 लिंग : पुरुष	222	ZPA0996488	निर्वाचक का नाम : संजय पिता का नाम: राजू गृह संख्या : 185/2 उम्र : 32 लिंग : पुरुष
223	ZPA1888551	निर्वाचक का नाम : गजेन्द्र दरवाई पिता का नाम: राजू दरवाई गृह संख्या : 185/2 उम्र : 30 लिंग : पुरुष	224	ZPA1857275	निर्वाचक का नाम : अभिषेक दरवाई पिता का नाम: नारायण दरवाई गृह संख्या : 185/2 उम्र : 25 लिंग : पुरुष	225	ZPA2344208	निर्वाचक का नाम : स्वेता दरवाई पिता का नाम: नारायण दरवाई गृह संख्या : 185/2 उम्र : 23 लिंग : महिला
226	ZPA2686921	निर्वाचक का नाम : सलोनी दरवाई पति का नाम: संजय दरवाई गृह संख्या : 185/2 उम्र : 22 लिंग : महिला	227	ZPA0408567	निर्वाचक का नाम : परसराम पिता का नाम: नत्थू गृह संख्या : 185/3 उम्र : 60 लिंग : पुरुष	228	ZPA0136903	निर्वाचक का नाम : सुनिता पति का नाम: परसराम गृह संख्या : 185/3 उम्र : 58 लिंग : महिला
229	ZPA0996330	निर्वाचक का नाम : सुशीला दरवाई पति का नाम: परसराम दरवाई गृह संख्या : 185/3 उम्र : 48 लिंग : महिला	230	ZPA0136655	निर्वाचक का नाम : कमलादास पिता का नाम: चन्दन गृह संख्या : 186 उम्र : 50 लिंग : पुरुष	231	ZPA0136929	निर्वाचक का नाम : उमा पति का नाम: कमलादास गृह संख्या : 186 उम्र : 46 लिंग : महिला
232	ZPA0137182	निर्वाचक का नाम : दौलत पिता का नाम: चन्दन गृह संख्या : 186 उम्र : 40 लिंग : पुरुष	233	ZPA2214021	निर्वाचक का नाम : रेखा मालविय पिता का नाम: कमलादास मालविया गृह संख्या : 186 उम्र : 24 लिंग : महिला	234	ZPA2533024	निर्वाचक का नाम : डाली कमलादश पिता का नाम: कमलादास कमलदास गृह संख्या : 186 उम्र : 22 लिंग : महिला
235	DFC1003284	निर्वाचक का नाम : पार्वती पति का नाम: बाबुराव गृह संख्या : 187 उम्र : 76 लिंग : महिला	236	DFC0801381	निर्वाचक का नाम : हेमराज पिता का नाम: बाबुराव गृह संख्या : 187 उम्र : 58 लिंग : पुरुष	237	DFC1003300	निर्वाचक का नाम : चन्द्रकला पति का नाम: हेमराज गृह संख्या : 187 उम्र : 56 लिंग : महिला
238	ZPA0051193	निर्वाचक का नाम : सतीश वाग्दे पिता का नाम: हेमराज वाग्दे गृह संख्या : 187 उम्र : 37 लिंग : पुरुष	239	ZPA2583177	निर्वाचक का नाम : रितिका वाग्दे पति का नाम: सतीश वाग्दे गृह संख्या : 187 उम्र : 30 लिंग : महिला	240	DFC0876516	निर्वाचक का नाम : निर्मला पति का नाम: युवराज गृह संख्या : 188/1 उम्र : 61 लिंग : महिला

241	DFC1216696	निर्वाचक का नाम : रमेश पिता का नाम: युवराज गृह संख्या : 188/1 उम्र : 41 लिंग : पुरुष	242	ZPA1181957	निर्वाचक का नाम : कंचना पति का नाम: रमेश गृह संख्या : 188/1 उम्र : 39 लिंग : महिला	243	DFC1004209	निर्वाचक का नाम : ज्ञानदेव पिता का नाम: तुकाराम गृह संख्या : 188/2 उम्र : 54 लिंग : पुरुष
244	DFC1003334	निर्वाचक का नाम : चन्द्रकला पति का नाम: ज्ञानदेव गृह संख्या : 188/2 उम्र : 51 लिंग : महिला	245	ZPA1698133	निर्वाचक का नाम : कविता वाग्दे पति का नाम: राजेश वाग्दे गृह संख्या : 188/2 उम्र : 35 लिंग : महिला	246	ZPA1125525	निर्वाचक का नाम : राजेश वाग्दे पिता का नाम: ज्ञानदेव वाग्दे गृह संख्या : 188/2 उम्र : 32 लिंग : पुरुष
247	ZPA1327295	निर्वाचक का नाम : मनीषा वाग्दे पिता का नाम: ज्ञानदेव वाग्दे गृह संख्या : 188/2 उम्र : 28 लिंग : महिला	248	ZPA1822758	निर्वाचक का नाम : निशा वाग्दे पिता का नाम: ज्ञानदेव वाग्दे गृह संख्या : 188/2 उम्र : 26 लिंग : महिला	249	ZPA1301555	निर्वाचक का नाम : मंगलमूर्ति पिता का नाम: व्यंकटराव गृह संख्या : 189/1 उम्र : 54 लिंग : पुरुष
250	DFC1521129	निर्वाचक का नाम : गुन्ता पति का नाम: मंगलमूर्ति गृह संख्या : 189/1 उम्र : 50 लिंग : महिला	251	DFC1521186	निर्वाचक का नाम : शंकर पिता का नाम: तुलसीराम गृह संख्या : 190/1 उम्र : 48 लिंग : पुरुष	252	DFC1002179	निर्वाचक का नाम : सेवाराम पिता का नाम: तुलसीराम गृह संख्या : 190/1 उम्र : 45 लिंग : पुरुष
253	ZPA0909259	निर्वाचक का नाम : कला पति का नाम: शंकर गृह संख्या : 190/1 उम्र : 40 लिंग : महिला	254	ZPA1227263	निर्वाचक का नाम : सुनिता पति का नाम: सेवाराम गृह संख्या : 190/1 उम्र : 39 लिंग : महिला	255	DFC1521780	निर्वाचक का नाम : पार्वती पति का नाम: बकाराम गृह संख्या : 190/2 उम्र : 70 लिंग : महिला
256	DFC1002195	निर्वाचक का नाम : देवराव पिता का नाम: माधोराव गृह संख्या : 191/1 उम्र : 76 लिंग : पुरुष	257	DFC1521624	निर्वाचक का नाम : विनोद पिता का नाम: देवराव गृह संख्या : 191/1 उम्र : 41 लिंग : पुरुष	258	ZPA0909267	निर्वाचक का नाम : ललीता वाग्दे पति का नाम: विनोद वाग्दे गृह संख्या : 191/1 उम्र : 37 लिंग : महिला
259	ZPA2533164	निर्वाचक का नाम : रूपाली सराटकर पिता का नाम: बकाराम सराटकर गृह संख्या : 191/1 उम्र : 22 लिंग : महिला	260	DFC1215813	निर्वाचक का नाम : गेंदराव पिता का नाम: माधोराव गृह संख्या : 191/2 उम्र : 74 लिंग : पुरुष	261	ZPA1301571	निर्वाचक का नाम : गोलू पिता का नाम: गेंदराव गृह संख्या : 191/2 उम्र : 59 लिंग : पुरुष
262	DFC1002427	निर्वाचक का नाम : प्रमिला पति का नाम: गोलू गृह संख्या : 191/2 उम्र : 56 लिंग : महिला	263	DFC1216423	निर्वाचक का नाम : गुलाबराव पिता का नाम: गेंदराव गृह संख्या : 191/2 उम्र : 48 लिंग : पुरुष	264	DFC1216613	निर्वाचक का नाम : इन्दिरा पति का नाम: गुलाब राव गृह संख्या : 191/2 उम्र : 46 लिंग : महिला
265	ZPA0464230	निर्वाचक का नाम : राजू पिता का नाम: गेन्द्र राव गृह संख्या : 191/2 उम्र : 44 लिंग : पुरुष	266	ZPA0996348	निर्वाचक का नाम : वंदना वाग्दे पति का नाम: राजू वाग्दे गृह संख्या : 191/2 उम्र : 42 लिंग : महिला	267	ZPA1271659	निर्वाचक का नाम : धनश्याम वाग्दे पिता का नाम: चन्द्रशेखर वाग्दे गृह संख्या : 191/2 उम्र : 32 लिंग : पुरुष
268	ZPA1746544	निर्वाचक का नाम : राधेश्याम वाग्दे पिता का नाम: चन्द्रशेखर वाग्दे गृह संख्या : 191/2 उम्र : 27 लिंग : पुरुष	269	ZPA2508141	निर्वाचक का नाम : पूनम वाग्दे पिता का नाम: गुलाबराव वाग्दे गृह संख्या : 191/2 उम्र : 23 लिंग : महिला	270	ZPA2547271	निर्वाचक का नाम : सागर वाग्दे पिता का नाम: गुलाबराव वाग्दे गृह संख्या : 191/2 उम्र : 21 लिंग : पुरुष

271	ZPA2196608	निर्वाचक का नाम : राधिका बाई कापसे पति का नाम: नत्थू कापसे गृह संख्या : 193 उम्र : 73 लिंग : महिला	272	ZPA2195972	निर्वाचक का नाम : लीलाधर कापसे पिता का नाम: नत्थू कापसे गृह संख्या : 193 उम्र : 41 लिंग : पुरुष	273	ZPA0996363	निर्वाचक का नाम : रेशमा पति का नाम: लीलाधर गृह संख्या : 193 उम्र : 31 लिंग : महिला
274	ZPA1095314	निर्वाचक का नाम : टी टी गव्हाडे पिता का नाम: तुकाराम गव्हाडे गृह संख्या : 194 उम्र : 75 लिंग : पुरुष	275	ZPA1095322	निर्वाचक का नाम : इन्दुमति गव्हाडे पति का नाम: टी टी गव्हाडे गृह संख्या : 194 उम्र : 75 लिंग : महिला	276	ZPA1125517	निर्वाचक का नाम : राजू पिता का नाम: मानिकराव गृह संख्या : 194/1 उम्र : 34 लिंग : पुरुष
277	ZPA1670215	निर्वाचक का नाम : राखी महाले पति का नाम: राजू महाले गृह संख्या : 194/1 उम्र : 27 लिंग : महिला	278	ZPA1301589	निर्वाचक का नाम : रूख्मणी पति का नाम: सीताराम गृह संख्या : 195 उम्र : 66 लिंग : महिला	279	DFC0803270	निर्वाचक का नाम : भीमराव पिता का नाम: सीताराम गृह संख्या : 195 उम्र : 48 लिंग : पुरुष
280	DFC1003995	निर्वाचक का नाम : सुरेश पिता का नाम: सीताराम गृह संख्या : 195 उम्र : 41 लिंग : पुरुष	281	DFC1521749	निर्वाचक का नाम : अनिता पति का नाम: भीमराव गृह संख्या : 195 उम्र : 41 लिंग : महिला	282	ZPA0909630	निर्वाचक का नाम : रेखा पति का नाम: सुरेश गृह संख्या : 195 उम्र : 34 लिंग : महिला
283	ZPA2480077	निर्वाचक का नाम : विपाशा धोटे पिता का नाम: भीमराव धोटे गृह संख्या : 195 उम्र : 22 लिंग : महिला	284	ZPA0074229	निर्वाचक का नाम : श्यामराव पिता का नाम: सीताराम गृह संख्या : 195/1 उम्र : 47 लिंग : पुरुष	285	DFC1521723	निर्वाचक का नाम : रंजना पति का नाम: श्यामराव गृह संख्या : 195 उम्र : 39 लिंग : महिला
286	ZPA0073841	निर्वाचक का नाम : रामराव देशमुख पिता का नाम: उमराव गृह संख्या : 197/3 उम्र : 54 लिंग : पुरुष	287	ZPA2383743	निर्वाचक का नाम : मनीषा देशमुख पति का नाम: रामराव देशमुख गृह संख्या : 197/3 उम्र : 47 लिंग : महिला	288	ZPA0996371	निर्वाचक का नाम : गोपाल पिता का नाम: रामराव गृह संख्या : 197/3 उम्र : 31 लिंग : पुरुष
289	DFC1004258	निर्वाचक का नाम : जगन सोनपुरे पिता का नाम: बारीकराम सोनपुरे गृह संख्या : 198/1 उम्र : 71 लिंग : पुरुष	290	ZPA0073767	निर्वाचक का नाम : कि शोर पिता का नाम: जगनलाल गृह संख्या : 198/1 उम्र : 43 लिंग : पुरुष	291	ZPA0996389	निर्वाचक का नाम : रोशनी पति का नाम: किशोर गृह संख्या : 198/1 उम्र : 35 लिंग : महिला
292	ZPA0641951	निर्वाचक का नाम : मदन पिता का नाम: बारीकराम गृह संख्या : 198/2 उम्र : 64 लिंग : पुरुष	293	ZPA0641969	निर्वाचक का नाम : मीरा पति का नाम: मदन गृह संख्या : 198/2 उम्र : 58 लिंग : महिला	294	DFC0797167	निर्वाचक का नाम : मुकेश पिता का नाम: मदन गृह संख्या : 198/2 उम्र : 40 लिंग : पुरुष
295	ZPA1232008	निर्वाचक का नाम : दुर्गा सोनपुरे पति का नाम: मुकेश सोनपुरे गृह संख्या : 198/2 उम्र : 34 लिंग : महिला	296	ZPA0403220	निर्वाचक का नाम : गोविन्दराव पिता का नाम: सीताराम गृह संख्या : 199 उम्र : 66 लिंग : पुरुष	297	DFC1216373	निर्वाचक का नाम : जगदीश बडूकले पिता का नाम: ढोंडू गृह संख्या : 199 उम्र : 54 लिंग : पुरुष
# 298	DFC1521772	निर्वाचक का नाम : मनोहर वडूकले पिता का नाम: ढोंडू वडूकले गृह संख्या : 199 उम्र : 50 लिंग : पुरुष	299	DFC1216449	निर्वाचक का नाम : कुसुम पति का नाम: जगदीश गृह संख्या : 199 उम्र : 45 लिंग : महिला	300	ZPA0552968	निर्वाचक का नाम : अर्चना वडूकले पति का नाम: मनोहर गृह संख्या : 199 उम्र : 41 लिंग : महिला

301	ZPA0552950	निर्वाचक का नाम : दिलीप पिता का नाम: गोविंदराव गृह संख्या : 199 उम्र : 36 लिंग : पुरुष	302	ZPA2480010	निर्वाचक का नाम : सृष्टि वडुकले पिता का नाम: जगदीश वडुकले गृह संख्या : 199 उम्र : 24 लिंग : महिला	303	ZPA2508232	निर्वाचक का नाम : सुहानी वडुकले पिता का नाम: जगदीश वडुकले गृह संख्या : 199 उम्र : 22 लिंग : महिला
304	ZPA0073775	निर्वाचक का नाम : पंजाबराव धोटे पिता का नाम: रघू धोटे गृह संख्या : 200/1 उम्र : 66 लिंग : पुरुष	305	DFC1216928	निर्वाचक का नाम : पार्वती पति का नाम: पंजाबराव गृह संख्या : 200/1 उम्र : 58 लिंग : महिला	306	ZPA0705913	निर्वाचक का नाम : अंकित धोटे पिता का नाम: पंजाबराव धोटे गृह संख्या : 200/1 उम्र : 31 लिंग : पुरुष
307	ZPA2711760	निर्वाचक का नाम : भावना धोटे पति का नाम: अंकित धोटे गृह संख्या : 200/1 उम्र : 31 लिंग : महिला	308	ZPA1271634	निर्वाचक का नाम : सुरभी धोटे पिता का नाम: पंजाबराव धोटे गृह संख्या : 200/1 उम्र : 29 लिंग : महिला	309	DFC1521814	निर्वाचक का नाम : गुलाबराव पिता का नाम: भदू गृह संख्या : 201/1 उम्र : 65 लिंग : पुरुष
310	DFC1521806	निर्वाचक का नाम : सया पति का नाम: गुलाबराव गृह संख्या : 201/1 उम्र : 60 लिंग : महिला	311	ZPA0073817	निर्वाचक का नाम : नागोराव पिता का नाम: गुलाबराव गृह संख्या : 201/1 उम्र : 41 लिंग : पुरुष	312	ZPA1532282	निर्वाचक का नाम : सरीता धोटे पति का नाम: नागोराव धोटे गृह संख्या : 201/1 उम्र : 31 लिंग : महिला
313	ZPA0074039	निर्वाचक का नाम : वासुदेव पिता का नाम: भदू गृह संख्या : 201/2 उम्र : 70 लिंग : पुरुष	314	DFC1520824	निर्वाचक का नाम : बाया पति का नाम: वासुदेव गृह संख्या : 201/2 उम्र : 64 लिंग : महिला	315	DFC1520758	निर्वाचक का नाम : सन्तोष पिता का नाम: वासुदेव गृह संख्या : 201/2 उम्र : 42 लिंग : पुरुष
316	ZPA0909325	निर्वाचक का नाम : बाली पति का नाम: संतोष गृह संख्या : 201/2 उम्र : 33 लिंग : महिला	317	DFC1003896	निर्वाचक का नाम : सरू पति का नाम: नरसिंहराव गृह संख्या : 204 उम्र : 73 लिंग : महिला	318	ZPA0136861	निर्वाचक का नाम : सतीश पिता का नाम: नरसिंहराव गृह संख्या : 204 उम्र : 46 लिंग : पुरुष
319	ZPA1019454	निर्वाचक का नाम : रानु पति का नाम: सतीश गृह संख्या : 204 उम्र : 31 लिंग : महिला	320	DFC0876458	निर्वाचक का नाम : चिंधू मस्की पिता का नाम: सुडव्या गृह संख्या : 205/1 उम्र : 78 लिंग : पुरुष	321	DFC0876466	निर्वाचक का नाम : कमला मस्की पति का नाम: चिंधू मस्की गृह संख्या : 205/1 उम्र : 60 लिंग : महिला
322	ZPA0051235	निर्वाचक का नाम : लोकेश मस्की पिता का नाम: चिंधू मस्की गृह संख्या : 205/1 उम्र : 40 लिंग : पुरुष	323	ZPA2359743	निर्वाचक का नाम : मनीषा मस्की पति का नाम: लोकेश मस्की गृह संख्या : 205/1 उम्र : 23 लिंग : महिला	324	DFC1520873	निर्वाचक का नाम : मानिक पिता का नाम: उमराव गृह संख्या : 205/2 उम्र : 52 लिंग : पुरुष
325	DFC1520857	निर्वाचक का नाम : मीना पति का नाम: मनिक गृह संख्या : 205/2 उम्र : 41 लिंग : महिला	326	ZPA2688299	निर्वाचक का नाम : अन्सूल मस्की पिता का नाम: माणिकराव मस्की गृह संख्या : 205/2 उम्र : 23 लिंग : पुरुष	327	ZPA2688257	निर्वाचक का नाम : हर्ष मस्की पिता का नाम: माणिकराव मस्की गृह संख्या : 205/2 उम्र : 21 लिंग : पुरुष
328	ZPA0137174	निर्वाचक का नाम : दिनकर राव पिता का नाम: चिंजीलाल गृह संख्या : 206/1 उम्र : 62 लिंग : पुरुष	329	DFC0003996	निर्वाचक का नाम : निर्मला पति का नाम: दिनकर राव गृह संख्या : 206/1 उम्र : 53 लिंग : महिला	330	ZPA0051169	निर्वाचक का नाम : नीलिमा पिता का नाम: दिनकर राव गृह संख्या : 206/1 उम्र : 36 लिंग : महिला

331	ZPA0503847	निर्वाचक का नाम : गुलशन पिता का नाम: दिनकर राव गृह संख्या : 206/1 उम्र : 33 लिंग : पुरुष	332	ZPA1271642	निर्वाचक का नाम : योगेश उयके पिता का नाम: दिनकरराव उयके गृह संख्या : 206/1 उम्र : 29 लिंग : पुरुष	333	DFC0876508	निर्वाचक का नाम : द्वारका पति का नाम: सुखदेव गृह संख्या : 206/2 उम्र : 78 लिंग : महिला
334	ZPA0074088	निर्वाचक का नाम : संजय पिता का नाम: सुखदेव गृह संख्या : 206/2 उम्र : 51 लिंग : पुरुष	335	ZPA0074096	निर्वाचक का नाम : राजू पिता का नाम: सुखदेव गृह संख्या : 206/2 उम्र : 50 लिंग : पुरुष	336	DFC1521020	निर्वाचक का नाम : दुर्गा पति का नाम: संजय गृह संख्या : 206/2 उम्र : 47 लिंग : महिला
337	ZPA1857218	निर्वाचक का नाम : सुशीला वागद्रे पति का नाम: राजू वागद्रे गृह संख्या : 206/2 उम्र : 44 लिंग : महिला	338	DFC0876490	निर्वाचक का नाम : लक्ष्मी पति का नाम: दादू गृह संख्या : 207/1 उम्र : 71 लिंग : महिला	339	DFC1521590	निर्वाचक का नाम : बुधराव पिता का नाम: दादू गृह संख्या : 207/1 उम्र : 50 लिंग : पुरुष
340	DFC1521665	निर्वाचक का नाम : कविता पति का नाम: बुधराव गृह संख्या : 207/1 उम्र : 46 लिंग : महिला	341	ZPA2399426	निर्वाचक का नाम : अर्पित माथनकर पिता का नाम: बुधराव माथनकर गृह संख्या : 207/1 उम्र : 22 लिंग : पुरुष	342	DFC1520774	निर्वाचक का नाम : पंजाब राव पिता का नाम: इडोबा गृह संख्या : 208 उम्र : 54 लिंग : पुरुष
343	DFC1520949	निर्वाचक का नाम : रेखा पति का नाम: पंजाबराव गृह संख्या : 208 उम्र : 48 लिंग : महिला	344	ZPA1698158	निर्वाचक का नाम : गायत्री माथनकर पिता का नाम: पंजाबराव माथनकर गृह संख्या : 208 उम्र : 26 लिंग : महिला	345	ZPA2762649	निर्वाचक का नाम : अश्विनी माथनकर पिता का नाम: पंजाब राव माथनकर गृह संख्या : 208 उम्र : 23 लिंग : महिला
346	ZPA0641977	निर्वाचक का नाम : पार्वती पति का नाम: रिंगा गृह संख्या : 209 उम्र : 52 लिंग : महिला	347	ZPA0137216	निर्वाचक का नाम : नारायण पिता का नाम: रिंगा गृह संख्या : 209 उम्र : 50 लिंग : पुरुष	348	DFC1521095	निर्वाचक का नाम : गंगा पति का नाम: नारायण गृह संख्या : 209 उम्र : 48 लिंग : महिला
349	ZPA0256552	निर्वाचक का नाम : राजेश पिता का नाम: तुकाराम गृह संख्या : 209 उम्र : 40 लिंग : पुरुष	350	ZPA1945435	निर्वाचक का नाम : बिन्देश्वरी विश्वकर्मा पिता का नाम: बारक्या विश्वकर्मा गृह संख्या : 210/1 उम्र : 71 लिंग : पुरुष	351	ZPA1301597	निर्वाचक का नाम : तापी विश्वकर्मा पति का नाम: बिदेश्वरी विश्वकर्मा गृह संख्या : 210/1 उम्र : 66 लिंग : महिला
352	ZPA0074138	निर्वाचक का नाम : प्रहलाद पिता का नाम: बिन्देश्वरी गृह संख्या : 210/1 उम्र : 47 लिंग : पुरुष	353	DFC1521111	निर्वाचक का नाम : सुशीला पति का नाम: प्रहलाद गृह संख्या : 210/1 उम्र : 43 लिंग : महिला	354	ZPA0744656	निर्वाचक का नाम : रत्ना विश्वकर्मा पति का नाम: लोकेश विश्वकर्मा गृह संख्या : 210/1 उम्र : 36 लिंग : महिला
355	ZPA2344075	निर्वाचक का नाम : रामेश्वर विश्वकर्मा पिता का नाम: प्रह्लाद विश्वकर्मा गृह संख्या : 210/1 उम्र : 23 लिंग : पुरुष	356	ZPA0464552	निर्वाचक का नाम : सुशील पिता का नाम: रघुनाथ गृह संख्या : 212 उम्र : 34 लिंग : पुरुष	357	ZPA0464560	निर्वाचक का नाम : प्रकाश पिता का नाम: रघुनाथ गृह संख्या : 212 उम्र : 27 लिंग : पुरुष
358	ZPA2809069	निर्वाचक का नाम : सृष्टि खडागडे पति का नाम: दिनेश खडागडे गृह संख्या : 212 उम्र : 27 लिंग : महिला	359	DFC1216878	निर्वाचक का नाम : रघुनाथ पिता का नाम: तुकाराम गृह संख्या : 212क उम्र : 60 लिंग : पुरुष	360	DFC0797597	निर्वाचक का नाम : भोजराज पिता का नाम: तुकाराम गृह संख्या : 212क उम्र : 54 लिंग : पुरुष

361	DFC1521400	निर्वाचक का नाम : रेखा पति का नाम: रघुनाथ गृह संख्या : 212क उम्र : 51 लिंग : महिला	362	DFC1003771	निर्वाचक का नाम : दौलतराव पिता का नाम: तुकाराम गृह संख्या : 212क उम्र : 49 लिंग : पुरुष	363	DFC1521194	निर्वाचक का नाम : सकु न पति का नाम: भोजराज गृह संख्या : 212क उम्र : 48 लिंग : महिला
364	DFC1521418	निर्वाचक का नाम : कल्पना पति का नाम: दौलतराव गृह संख्या : 212क उम्र : 42 लिंग : महिला	365	ZPA0053082	निर्वाचक का नाम : दीपक पिता का नाम: हेमराज गृह संख्या : 212 क उम्र : 37 लिंग : पुरुष	366	ZPA0996397	निर्वाचक का नाम : दिनेश पिता का नाम: खेमराज गृह संख्या : 212क उम्र : 31 लिंग : पुरुष
367	DFC1521426	निर्वाचक का नाम : शान्ता पति का नाम: नारायण गृह संख्या : 213 उम्र : 70 लिंग : महिला	368	DFC1521293	निर्वाचक का नाम : बलदेव पिता का नाम: नारायण गृह संख्या : 213 उम्र : 55 लिंग : पुरुष	369	ZPA0074146	निर्वाचक का नाम : अनीता कापसे पति का नाम: बलदेव कापसे गृह संख्या : 213 उम्र : 46 लिंग : महिला
370	ZPA2383735	निर्वाचक का नाम : अश्विन कापसे पिता का नाम: बलदेव कापसे गृह संख्या : 213 उम्र : 23 लिंग : पुरुष	371	ZPA2583946	निर्वाचक का नाम : नवीन कापसे पिता का नाम: बलदेव कापसे गृह संख्या : 213 उम्र : 21 लिंग : पुरुष	372	DFC1215540	निर्वाचक का नाम : मंजू पति का नाम: रामदास गृह संख्या : 214 उम्र : 80 लिंग : महिला
373	ZPA0137067	निर्वाचक का नाम : चन्द्रकला पति का नाम: काशीराम गृह संख्या : 215 उम्र : 81 लिंग : महिला	374	ZPA1857184	निर्वाचक का नाम : उमेश अडलक पिता का नाम: काशीराम अडलक गृह संख्या : 215 उम्र : 50 लिंग : पुरुष	375	ZPA1857192	निर्वाचक का नाम : गीता अडलक पति का नाम: उमेश अडलक गृह संख्या : 215 उम्र : 43 लिंग : महिला
376	ZPA2726362	निर्वाचक का नाम : सुजल अडलक पिता का नाम: उमेश अडलक गृह संख्या : 215 उम्र : 21 लिंग : पुरुष	377	DFC1521632	निर्वाचक का नाम : सुशीला पति का नाम: श्यामदेव गृह संख्या : 216 उम्र : 59 लिंग : महिला	378	ZPA2213791	निर्वाचक का नाम : मनोज धोटे पिता का नाम: गुरु धोटे गृह संख्या : 217 उम्र : 39 लिंग : पुरुष
379	ZPA0256628	निर्वाचक का नाम : वासुदेव पिता का नाम: गुल्लू गृह संख्या : 217 उम्र : 37 लिंग : पुरुष	380	ZPA0996298	निर्वाचक का नाम : विमला पिता का नाम: गुलाबराव गृह संख्या : 217 उम्र : 32 लिंग : महिला	381	ZPA0137000	निर्वाचक का नाम : जनु पति का नाम: गणपति गृह संख्या : 218 उम्र : 73 लिंग : महिला
382	ZPA0136838	निर्वाचक का नाम : श्रीराम पिता का नाम: गणपति गृह संख्या : 218 उम्र : 53 लिंग : पुरुष	383	ZPA0705947	निर्वाचक का नाम : संदीप पिता का नाम: गणपति गृह संख्या : 218 उम्र : 51 लिंग : पुरुष	384	ZPA0136994	निर्वाचक का नाम : उर्मिला उफर् गंगा पति का नाम: श्रीराम गृह संख्या : 218 उम्र : 50 लिंग : महिला
385	ZPA0705954	निर्वाचक का नाम : वंदना पति का नाम: संदीप गृह संख्या : 218 उम्र : 45 लिंग : महिला	386	DFC0797241	निर्वाचक का नाम : महेन्द्र वागद्रे पिता का नाम: गणपति वागद्रे गृह संख्या : 218 उम्र : 43 लिंग : पुरुष	387	ZPA1095397	निर्वाचक का नाम : सरिता वागद्रे पति का नाम: महेंद्र वागद्रे गृह संख्या : 218 उम्र : 35 लिंग : महिला
388	ZPA1327303	निर्वाचक का नाम : प्रमोद वागद्रे पिता का नाम: श्रीराम वागद्रे गृह संख्या : 218 उम्र : 29 लिंग : पुरुष	389	ZPA0645267	निर्वाचक का नाम : शांता महाले पति का नाम: नत्थू गृह संख्या : 219 उम्र : 80 लिंग : महिला	390	ZPA0073957	निर्वाचक का नाम : रघुनाथ पिता का नाम: नत्थू गृह संख्या : 219 उम्र : 42 लिंग : पुरुष

391	ZPA2839249	निर्वाचक का नाम : मनोज बसंतपुरे पिता का नाम: रामजी बसंतपुरे गृह संख्या : 219 उम्र : 32 लिंग : पुरुष	392	ZPA1095330	निर्वाचक का नाम : प्रियंका पति का नाम: रघुनाथ गृह संख्या : 219 उम्र : 31 लिंग : महिला	393	ZPA0136879	निर्वाचक का नाम : तुलसीराम पिता का नाम: पाण्डुरंग गृह संख्या : 220 उम्र : 57 लिंग : पुरुष
394	ZPA0136945	निर्वाचक का नाम : संगीता पति का नाम: तुलसीराम गृह संख्या : 220 उम्र : 55 लिंग : महिला	395	DFC1002310	निर्वाचक का नाम : सुरेश पिता का नाम: पाण्डुरंग गृह संख्या : 220 उम्र : 50 लिंग : पुरुष	396	ZPA0051243	निर्वाचक का नाम : माला देशमुख पति का नाम: सुरेश देशमुख गृह संख्या : 220 उम्र : 37 लिंग : महिला
397	ZPA1637552	निर्वाचक का नाम : अंकित देशमुख पिता का नाम: तुलसीराम देशमुख गृह संख्या : 220 उम्र : 27 लिंग : पुरुष	398	ZPA2844397	निर्वाचक का नाम : तनिशा देशमुख पति का नाम: अंकित देशमुख गृह संख्या : 220 उम्र : 19 लिंग : महिला	399	DFC1520691	निर्वाचक का नाम : बलदेव पिता का नाम: ज्ञानराव गृह संख्या : 221 उम्र : 39 लिंग : पुरुष
400	ZPA2557320	निर्वाचक का नाम : चेतना देशमुख पति का नाम: बलदेव देशमुख गृह संख्या : 221 उम्र : 36 लिंग : महिला	401	ZPA0705798	निर्वाचक का नाम : पंकज पिता का नाम: ज्ञानराव गृह संख्या : 221 उम्र : 33 लिंग : पुरुष	402	ZPA0645275	निर्वाचक का नाम : ज्ञानराव पिता का नाम: श्यामराव गृह संख्या : 221क उम्र : 66 लिंग : पुरुष
403	ZPA0136820	निर्वाचक का नाम : कौशल्या पति का नाम: ज्ञानराव गृह संख्या : 221क उम्र : 58 लिंग : महिला	404	ZPA0137091	निर्वाचक का नाम : नागोराव पिता का नाम: आत्माराम गृह संख्या : 222 उम्र : 63 लिंग : पुरुष	405	ZPA0645283	निर्वाचक का नाम : अनु पति का नाम: नागोराव गृह संख्या : 222 उम्र : 57 लिंग : महिला
406	ZPA0136671	निर्वाचक का नाम : बबलू पडलक पिता का नाम: नागोराव पडलक गृह संख्या : 222 उम्र : 48 लिंग : पुरुष	407	ZPA0136721	निर्वाचक का नाम : कान्ता पडलक पति का नाम: बबलू पडलक गृह संख्या : 222 उम्र : 45 लिंग : महिला	408	ZPA2158137	निर्वाचक का नाम : विश्वनाथ पडलक पिता का नाम: नागोराव पडलक गृह संख्या : 222 उम्र : 44 लिंग : पुरुष
409	ZPA0256537	निर्वाचक का नाम : रघुनाथ पिता का नाम: नागोराव गृह संख्या : 222 उम्र : 43 लिंग : पुरुष	410	ZPA1271618	निर्वाचक का नाम : यशोदा पडलक पति का नाम: रघुनाथ पडलक गृह संख्या : 222 उम्र : 36 लिंग : महिला	411	ZPA2399459	निर्वाचक का नाम : सुशील पिता का नाम: बबलू गृह संख्या : 222 उम्र : 22 लिंग : पुरुष
412	ZPA2762664	निर्वाचक का नाम : निकिता पडलक पिता का नाम: बबलू पडलक गृह संख्या : 222 उम्र : 20 लिंग : महिला	413	ZPA1370774	निर्वाचक का नाम : वासुदेव धोटे पिता का नाम: सोनू धोटे गृह संख्या : 222/2 उम्र : 54 लिंग : पुरुष	414	ZPA1370782	निर्वाचक का नाम : द्वारका धोटे पति का नाम: वासुदेव धोटे गृह संख्या : 222/2 उम्र : 51 लिंग : महिला
415	ZPA1752237	निर्वाचक का नाम : पूनम धोटे पिता का नाम: वासुदेव धोटे गृह संख्या : 222/2 उम्र : 26 लिंग : महिला	416	ZPA1340728	निर्वाचक का नाम : प्रमिला पति का नाम: शंकर गृह संख्या : 222/3 उम्र : 54 लिंग : महिला	417	ZPA0256545	निर्वाचक का नाम : प्रकाश पिता का नाम: शंकर गृह संख्या : 222/3 उम्र : 37 लिंग : पुरुष
418	ZPA1181973	निर्वाचक का नाम : राहुल धोटे पिता का नाम: शंकर धोटे गृह संख्या : 222/3 उम्र : 30 लिंग : पुरुष	419	ZPA0073783	निर्वाचक का नाम : वासुदेव पिता का नाम: रोडया गृह संख्या : 224/2 उम्र : 64 लिंग : पुरुष	420	DFC1002369	निर्वाचक का नाम : मंजी खासदे पति का नाम: वासुदेव गृह संख्या : 224/2 उम्र : 63 लिंग : महिला

421	ZPA2344240	निर्वाचक का नाम : दुर्गादास खासदेव पिता का नाम: वासुदेव खासदेव गृह संख्या : 224/2 उम्र : 26 लिंग : पुरुष	422	ZPA0645325	निर्वाचक का नाम : भागरती पति का नाम: चिन्धु गृह संख्या : 225/1 उम्र : 84 लिंग : महिला	423	ZPA0645333	निर्वाचक का नाम : साहेबराव पिता का नाम: चिन्धु गृह संख्या : 225/1 उम्र : 61 लिंग : पुरुष
424	ZPA0137034	निर्वाचक का नाम : उर्मिला पति का नाम: साहेबराव गृह संख्या : 225/1 उम्र : 52 लिंग : महिला	425	ZPA1754589	निर्वाचक का नाम : दिलीप बोडखे पिता का नाम: साहेबराव बोडखे गृह संख्या : 225/1 उम्र : 39 लिंग : पुरुष	426	ZPA1748136	निर्वाचक का नाम : कंचु बोडखे पति का नाम: दिलीप बोडखे गृह संख्या : 225/1 उम्र : 34 लिंग : महिला
427	ZPA0909549	निर्वाचक का नाम : संदीप पिता का नाम: साहेबराव गृह संख्या : 225/1 उम्र : 32 लिंग : पुरुष	428	ZPA2364610	निर्वाचक का नाम : गायत्री बोडखे पति का नाम: संदीप बोडखे गृह संख्या : 225/1 उम्र : 26 लिंग : महिला	429	DFC0802041	निर्वाचक का नाम : भोजराज पिता का नाम: चिन्धु गृह संख्या : 225/2 उम्र : 53 लिंग : पुरुष
430	ZPA0137042	निर्वाचक का नाम : पुष्पा पति का नाम: भोजराज गृह संख्या : 225/2 उम्र : 48 लिंग : महिला	431	ZPA1637560	निर्वाचक का नाम : सचिन बोडखे पिता का नाम: भोजराज बोडखे गृह संख्या : 225/2 उम्र : 27 लिंग : पुरुष	432	ZPA2214054	निर्वाचक का नाम : कपिल बोडखे पिता का नाम: भोजराज बोडखे गृह संख्या : 225/2 उम्र : 24 लिंग : पुरुष
433	ZPA2271567	निर्वाचक का नाम : मारोती महाले पिता का नाम: सुडक्या महाले गृह संख्या : 226 उम्र : 73 लिंग : पुरुष	434	ZPA1301605	निर्वाचक का नाम : शान्ता पति का नाम: मारोती गृह संख्या : 226 उम्र : 60 लिंग : महिला	435	ZPA2271583	निर्वाचक का नाम : चंद्रभान महाले पिता का नाम: मारोती महाले गृह संख्या : 226 उम्र : 36 लिंग : पुरुष
436	ZPA0909655	निर्वाचक का नाम : पारबती पति का नाम: चन्द्रभाण गृह संख्या : 226 उम्र : 33 लिंग : महिला	437	ZPA0645366	निर्वाचक का नाम : भागरती पति का नाम: सुडक्या गृह संख्या : 227 उम्र : 91 लिंग : महिला	438	DFC1003219	निर्वाचक का नाम : भीमराव पिता का नाम: सुडक्या गृह संख्या : 227 उम्र : 60 लिंग : पुरुष
439	DFC1002443	निर्वाचक का नाम : निर्मला पति का नाम: भीमराव गृह संख्या : 227 उम्र : 57 लिंग : महिला	440	ZPA0136705	निर्वाचक का नाम : अशोककुमार पिता का नाम: भीमराव गृह संख्या : 227 उम्र : 37 लिंग : पुरुष	441	ZPA1095371	निर्वाचक का नाम : रेखा पति का नाम: अशोक गृह संख्या : 227 उम्र : 35 लिंग : महिला
442	ZPA0503821	निर्वाचक का नाम : गजेन्द्र पिता का नाम: भीमराव गृह संख्या : 227 उम्र : 33 लिंग : पुरुष	443	ZPA1748268	निर्वाचक का नाम : शीतल पति का नाम: गजेन्द्र गृह संख्या : 227 उम्र : 30 लिंग : महिला	444	ZPA0136887	निर्वाचक का नाम : गणपति पाटनकर पिता का नाम: भैया पाटनकर गृह संख्या : 228क उम्र : 60 लिंग : पुरुष
445	DFC0004598	निर्वाचक का नाम : गंगा पति का नाम: गणपति गृह संख्या : 228क उम्र : 54 लिंग : महिला	446	ZPA0351601	निर्वाचक का नाम : मानिकराव पिता का नाम: गणपती गृह संख्या : 228 क उम्र : 36 लिंग : पुरुष	447	ZPA0503805	निर्वाचक का नाम : प्रकाश पिता का नाम: गणपति गृह संख्या : 228क उम्र : 35 लिंग : पुरुष
448	ZPA0909309	निर्वाचक का नाम : कंचना पति का नाम: मानिक गृह संख्या : 228 क उम्र : 33 लिंग : महिला	449	ZPA1182047	निर्वाचक का नाम : कमलेश पाटनकर पिता का नाम: गणपति पाटनकर गृह संख्या : 228क उम्र : 30 लिंग : पुरुष	450	DFC1034263	निर्वाचक का नाम : रूखमा पति का नाम: मयाराम गृह संख्या : 229/1 उम्र : 75 लिंग : महिला

451	ZPA1885219	निर्वाचक का नाम : अंगद मालविय पिता का नाम: भूरा गृह संख्या : 229/1 उम्र : 72 लिंग : पुरुष	452	ZPA1889203	निर्वाचक का नाम : कमला पति का नाम: अंगद गृह संख्या : 229/1 उम्र : 68 लिंग : महिला	453	DFC1521715	निर्वाचक का नाम : सदाराम पिता का नाम: मयाराम गृह संख्या : 229/1 उम्र : 51 लिंग : पुरुष
454	ZPA1885011	निर्वाचक का नाम : हरीश मालविय पिता का नाम: अंगद गृह संख्या : 229/1 उम्र : 43 लिंग : पुरुष	455	ZPA1287580	निर्वाचक का नाम : दुर्गा मालवीय पति का नाम: हरिश मालवीय गृह संख्या : 229/1 उम्र : 36 लिंग : महिला	456	DFC0803007	निर्वाचक का नाम : दुर्गा पति का नाम: चिरोजीलाल गृह संख्या : 229/2 उम्र : 63 लिंग : महिला
457	ZPA0351627	निर्वाचक का नाम : भूदेव पिता का नाम: चिरोजीलाल गृह संख्या : 229/2 उम्र : 37 लिंग : पुरुष	458	ZPA1351592	निर्वाचक का नाम : योगिता पति का नाम: भूदेव गृह संख्या : 229/2 उम्र : 31 लिंग : महिला	459	ZPA0351635	निर्वाचक का नाम : पंजाबराव गव्हाडे पिता का नाम: श्यामा गव्हाडे गृह संख्या : 230 उम्र : 78 लिंग : पुरुष
460	ZPA0136739	निर्वाचक का नाम : भगवत पिता का नाम: रघु गृह संख्या : 230 उम्र : 70 लिंग : पुरुष	461	DFC1215474	निर्वाचक का नाम : कला पति का नाम: भगवत गृह संख्या : 230 उम्र : 66 लिंग : महिला	462	ZPA0351668	निर्वाचक का नाम : सकू पति का नाम: पंजाबराव गृह संख्या : 230 उम्र : 62 लिंग : महिला
463	ZPA0996355	निर्वाचक का नाम : रमेश पिता का नाम: भगवत गृह संख्या : 230 उम्र : 50 लिंग : पुरुष	464	ZPA0744672	निर्वाचक का नाम : गणेश पिता का नाम: भगवतराव गृह संख्या : 230 उम्र : 47 लिंग : पुरुष	465	ZPA1019520	निर्वाचक का नाम : उमेश पिता का नाम: भगवत गृह संख्या : 230 उम्र : 42 लिंग : पुरुष
466	ZPA0351643	निर्वाचक का नाम : गुणवतराव पिता का नाम: पंजाबराव गृह संख्या : 230 उम्र : 41 लिंग : पुरुष	467	ZPA1019512	निर्वाचक का नाम : सरिता पति का नाम: उमेश गृह संख्या : 230 उम्र : 40 लिंग : महिला	468	ZPA1885078	निर्वाचक का नाम : कौशल्या धोटे पति का नाम: गणेश गृह संख्या : 230 उम्र : 40 लिंग : महिला
469	ZPA0996306	निर्वाचक का नाम : उर्मिला पति का नाम: रमेश गृह संख्या : 230 उम्र : 38 लिंग : महिला	470	ZPA2298503	निर्वाचक का नाम : नीलम धोटे पिता का नाम: रमेश धोटे गृह संख्या : 230 उम्र : 23 लिंग : महिला	471	ZPA1588342	निर्वाचक का नाम : कान्ता पति का नाम: पाण्डुरंग गृह संख्या : 231 उम्र : 71 लिंग : महिला
472	ZPA1588383	निर्वाचक का नाम : विनोद पिता का नाम: पाण्डुरंग गृह संख्या : 231 उम्र : 48 लिंग : पुरुष	473	ZPA0342154	निर्वाचक का नाम : गणेश पिता का नाम: पाण्डुरंग गृह संख्या : 231 उम्र : 43 लिंग : पुरुष	474	ZPA0133082	निर्वाचक का नाम : मनोज लवाहे पिता का नाम: पाण्डुरंग गृह संख्या : 231 उम्र : 42 लिंग : पुरुष
475	ZPA1181981	निर्वाचक का नाम : बबली लवाहे पति का नाम: मनोज लवाहे गृह संख्या : 231 उम्र : 37 लिंग : महिला	476	ZPA0463885	निर्वाचक का नाम : पूजा लवाहे पति का नाम: विनोद गृह संख्या : 231 उम्र : 34 लिंग : महिला	477	ZPA1681493	निर्वाचक का नाम : प्रियंका लवाहे पति का नाम: गणेश लवाहे गृह संख्या : 231 उम्र : 31 लिंग : महिला
478	ZPA1299312	निर्वाचक का नाम : धनराज पिता का नाम: सुखदेव गृह संख्या : 231/1 उम्र : 60 लिंग : पुरुष	479	ZPA1299320	निर्वाचक का नाम : लता पति का नाम: धनराज गृह संख्या : 231/1 उम्र : 56 लिंग : महिला	480	ZPA1181999	निर्वाचक का नाम : अशोक लवाहे पिता का नाम: भीमराव लवाहे गृह संख्या : 231/1 उम्र : 55 लिंग : पुरुष

481	ZPA2344232	निर्वाचक का नाम : ज्ञानेन्द्र लवाहे पिता का नाम: अशोक लवाहे गृह संख्या : 231/1 उम्र : 24 लिंग : पुरुष	फोटो उपलब्ध	482	ZPA2787851	निर्वाचक का नाम : भूमिका लवाहे पिता का नाम: अशोक लवाहे गृह संख्या : 231/1 उम्र : 19 लिंग : महिला	फोटो उपलब्ध	483	ZPA1637610	निर्वाचक का नाम : विकास बारसकर पिता का नाम: वासुदेव बारसकर गृह संख्या : 231/3 उम्र : 38 लिंग : पुरुष	फोटो उपलब्ध
484	ZPA1637636	निर्वाचक का नाम : माया बारसकर पति का नाम: विकास बारसकर गृह संख्या : 231/3 उम्र : 34 लिंग : महिला	फोटो उपलब्ध	485	ZPA0562579	निर्वाचक का नाम : वासुदेव तायडे पिता का नाम: महादेव गृह संख्या : 232 उम्र : 52 लिंग : पुरुष	फोटो उपलब्ध	486	ZPA2736197	निर्वाचक का नाम : तपश्री तायडे पिता का नाम: वासुदेव तायडे गृह संख्या : 232 उम्र : 19 लिंग : महिला	फोटो उपलब्ध
487	DFC0796300	निर्वाचक का नाम : मालता पति का नाम: सुखदेव गृह संख्या : 233 उम्र : 58 लिंग : महिला	फोटो उपलब्ध	488	ZPA0552836	निर्वाचक का नाम : संदीप वागट्रे पिता का नाम: सुखदेव गृह संख्या : 233 उम्र : 34 लिंग : पुरुष	फोटो उपलब्ध	489	ZPA1588367	निर्वाचक का नाम : रमेश पिता का नाम: बालकृष्ण गृह संख्या : 234 उम्र : 58 लिंग : पुरुष	फोटो उपलब्ध
490	DFC1001189	निर्वाचक का नाम : सुमन पति का नाम: रमेश गृह संख्या : 234 उम्र : 51 लिंग : महिला	फोटो उपलब्ध	491	DFC1004134	निर्वाचक का नाम : चिन्धी पति का नाम: पाण्डु गृह संख्या : 235 उम्र : 64 लिंग : महिला	फोटो उपलब्ध	492	ZPA1217249	निर्वाचक का नाम : जितेंद्र महाले पिता का नाम: पांडु महाले गृह संख्या : 235 उम्र : 31 लिंग : पुरुष	फोटो उपलब्ध
493	ZPA1271626	निर्वाचक का नाम : गोकुल महाले पिता का नाम: पाण्डु महाले गृह संख्या : 235 उम्र : 29 लिंग : पुरुष	फोटो उपलब्ध	494	ZPA1588375	निर्वाचक का नाम : मदन पिता का नाम: भिदू गृह संख्या : 236 उम्र : 60 लिंग : पुरुष	फोटो उपलब्ध	495	ZPA0202283	निर्वाचक का नाम : नर्मदा पति का नाम: मदन गृह संख्या : 236 उम्र : 53 लिंग : महिला	फोटो उपलब्ध
496	ZPA1182013	निर्वाचक का नाम : शिवम वंजारे पिता का नाम: मदन वंजारे गृह संख्या : 236 उम्र : 30 लिंग : पुरुष	फोटो उपलब्ध	497	ZPA1670223	निर्वाचक का नाम : शुभम वंजारे पिता का नाम: मदन वंजारे गृह संख्या : 236 उम्र : 28 लिंग : पुरुष	फोटो उपलब्ध	498	ZPA2667962	निर्वाचक का नाम : राजेश डायके पिता का नाम: परशुराम डायके गृह संख्या : 347 उम्र : 33 लिंग : पुरुष	फोटो उपलब्ध
499	ZPA2469070	निर्वाचक का नाम : ओम धोटे माता का नाम: देवी धोटे गृह संख्या : बाकुड उम्र : 22 लिंग : पुरुष	फोटो उपलब्ध	500	ZPA0136853	निर्वाचक का नाम : वत्सला पति का नाम: माधोराव गृह संख्या : 107 उम्र : 72 लिंग : महिला	फोटो उपलब्ध	501	CYM0937607	निर्वाचक का नाम : देवेन्द्र पिता का नाम: विजय गृह संख्या : वार्ड नं 13 उम्र : 39 लिंग : पुरुष	फोटो उपलब्ध

502	1	ZPA2846798	निर्वाचक का नाम : भूमिका वाग्रे पिता का नाम: मंगलमूर्ति वाग्रे गृह संख्या : 189/1 उम्र : 20 लिंग : महिला	फोटो उपलब्ध
503	1	ZPA2846723	निर्वाचक का नाम : सरिता महाले पति का नाम: जितेंद्र महाले गृह संख्या : 235 उम्र : 25 लिंग : महिला	फोटो उपलब्ध
504	1	ZPA2848398	निर्वाचक का नाम : पुनीत गाडवे पिता का नाम: विश्वनाथ गाडवे गृह संख्या : 26/2 उम्र : 20 लिंग : पुरुष	फोटो उपलब्ध
505	1	ZPA2849685	निर्वाचक का नाम : आर्यन वडुकले पिता का नाम: मनोहर वडुकले गृह संख्या : 199 उम्र : 18 लिंग : पुरुष	फोटो उपलब्ध
506	1	ZPA2852572	निर्वाचक का नाम : मोनिका पडलक पिता का नाम: बबलू पडलक गृह संख्या : 222 उम्र : 18 लिंग : महिला	फोटो उपलब्ध
507	1	NRA0865071	निर्वाचक का नाम : भाग्यश्री साबले पिता का नाम: गणेशराव साबले गृह संख्या : 179/2 उम्र : 34 लिंग : महिला	फोटो उपलब्ध
508	1	ZPA2858777	निर्वाचक का नाम : कृतिका धोटे पिता का नाम: इंद्रदेव धोटे गृह संख्या : 164/2ख उम्र : 21 लिंग : महिला	फोटो उपलब्ध
509	1	ZPA2859593	निर्वाचक का नाम : प्राची धोटे पिता का नाम: दिनेश धोटे गृह संख्या : 165 उम्र : 19 लिंग : महिला	फोटो उपलब्ध
510	1	ZPA2859635	निर्वाचक का नाम : सुगन्ती बसन्तपुरे पति का नाम: मनोज बसन्तपुरे गृह संख्या : 219 उम्र : 29 लिंग : महिला	फोटो उपलब्ध
511	1	ZPA2860195	निर्वाचक का नाम : हर्षिता वाग्रे पिता का नाम: शरद वाग्रे गृह संख्या : 179/2 उम्र : 18 लिंग : महिला	फोटो उपलब्ध
512	1	ZPA2860567	निर्वाचक का नाम : साक्षी खाडगडे पिता का नाम: दौलत खाडगडे गृह संख्या : 212क उम्र : 18 लिंग : महिला	फोटो उपलब्ध
513	1	ZPA2860682	निर्वाचक का नाम : प्रनिता खाडगडे पिता का नाम: दौलत खाडगडे गृह संख्या : 212क उम्र : 20 लिंग : महिला	फोटो उपलब्ध
514	1	ZPA2860716	निर्वाचक का नाम : निलेश धोटे पिता का नाम: भीमराव धोटे गृह संख्या : 195 उम्र : 19 लिंग : पुरुष	फोटो उपलब्ध
515	1	ZPA2864262	निर्वाचक का नाम : दुर्गादास वाग्रे पिता का नाम: भैयाजी वाग्रे गृह संख्या : 159/1 उम्र : 62 लिंग : पुरुष	फोटो उपलब्ध

निर्वाचकों का विवरण :							
A) मतदाताओं की संख्या :							
		नामावली का प्रकार	निर्वाचक नामावली की पहचान :	मतदाताओं की संख्या :			
				पुरुष	महिला	तृतीय लिंग	कुल
I	मूल	मूल नामावली	विशेष गहन पुनरीक्षण 2026 की मूल नामावली एवं समस्त अनुपूरकों को एकीकृत कर	255	246	0	501
II	घटक I - परिवर्धन सूची	पूरक 1	विशेष गहन पुनरीक्षण - 2026	4	10	0	14
III	घटक II - विलोपन सूची	पूरक 1	विशेष गहन पुनरीक्षण - 2026	0	0	0	0
IV	लिंग में संशोधन के कारण अंतर			0	0	0	0
पुनरीक्षण के बाद इस नामावली में शुद्ध निर्वाचक (I+II-III+IV)				259	256	0	515
B) संशोधनों की संख्या :							
नामावली का प्रकार		निर्वाचक नामावली की पहचान :		संशोधनों की संख्या :			
पूरक 1		विशेष गहन पुनरीक्षण - 2026		2			

निर्वाचक रजिस्ट्रीकरण अधिकारी द्वारा जारी

E-मृत्यु, S-स्थानांतरित, R-दोहरी प्रविष्टि, M-लापता, Q-अहर्ता नहीं