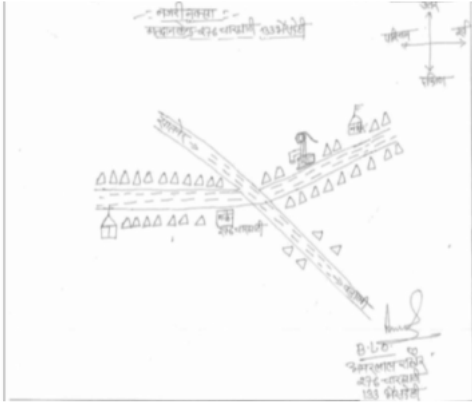


## निर्वाचक नामावली 2026 S12 मध्य प्रदेश

विधान सभा क्षेत्र की संख्या, नाम व आरक्षण स्थिति : 133 - भैंसदेही (अ.ज.जा.)		भाग संख्या : : 373																			
संसदीय निर्वाचन क्षेत्र की संख्या, नाम व आरक्षण स्थिति, जिसमें विधान सभा निर्वाचन क्षेत्र स्थित है : 29 - बैतूल (अ.ज.जा.)																					
<b>1. पुनरीक्षण का विवरण</b>																					
पुनरीक्षण का वर्ष :	2026	<b>निर्वाचक नामावली की पहचान :</b>																			
अर्हता तिथि :	01-01-2026	विशेष गहन पुनरीक्षण 2026 की मूल नामावली एवं समस्त अनुपूरकों को एकीकृत कर																			
पुनरीक्षण का स्वरूप :	विशेष गहन पुनरीक्षण 2026																				
प्रकाशन की तिथि :	21-02-2026																				
<b>2. भाग व मतदान क्षेत्र का विवरण :</b>																					
भाग में आने वाले अनुभागों की संख्या और नाम :																					
1-प.ह.न. 10 चारघाटी		<table style="width: 100%; border-collapse: collapse;"> <tr> <td style="width: 50%;">मुख्य शहर / मुख्य ग्राम</td> <td style="width: 50%;">: चारघाटी</td> </tr> <tr> <td>वार्ड</td> <td>:</td> </tr> <tr> <td>पोस्ट ऑफिस</td> <td>: वडाली शाखा डाकघर</td> </tr> <tr> <td>पुलिस थाना</td> <td>: आठनेर</td> </tr> <tr> <td>स्थानीय संस्था</td> <td>: खैरवाडा</td> </tr> <tr> <td>ब्लॉक</td> <td>: आठनेर</td> </tr> <tr> <td>जिला</td> <td>: बैतूल</td> </tr> <tr> <td>पिन कोड</td> <td>: 460110</td> </tr> </table>				मुख्य शहर / मुख्य ग्राम	: चारघाटी	वार्ड	:	पोस्ट ऑफिस	: वडाली शाखा डाकघर	पुलिस थाना	: आठनेर	स्थानीय संस्था	: खैरवाडा	ब्लॉक	: आठनेर	जिला	: बैतूल	पिन कोड	: 460110
मुख्य शहर / मुख्य ग्राम	: चारघाटी																				
वार्ड	:																				
पोस्ट ऑफिस	: वडाली शाखा डाकघर																				
पुलिस थाना	: आठनेर																				
स्थानीय संस्था	: खैरवाडा																				
ब्लॉक	: आठनेर																				
जिला	: बैतूल																				
पिन कोड	: 460110																				
<b>3. मतदान केंद्र का विवरण</b>																					
मतदान केंद्र की संख्या व नाम :		मतदान केन्द्र की विशेष हैसियत (पुरुष/महिला/सामान्य) :		सामान्य																	
373 - चारघाटी		इस मतदान क्षेत्र के सहायक (ऑक्जिलियरी) मतदान केन्द्रों की संख्या :		0																	
मतदान केंद्र का भवन व पता :																					
शास.माध्य. शाला भवन कक्ष क्र. 2 चारघाटी, ग्राम चारघाटी																					
<b>4. मतदाताओं की संख्या :</b>																					
आरंभिक क्रम	अंतिम क्रम	मतदाताओं की संख्या																			
संख्या	संख्या	पुरुष	महिला	तृतीय लिंग	कुल																
1	386	194	192	0	386																

निर्वाचक रजिस्ट्रीकरण अधिकारी द्वारा जारी

Nazri Naksha



Google Map View



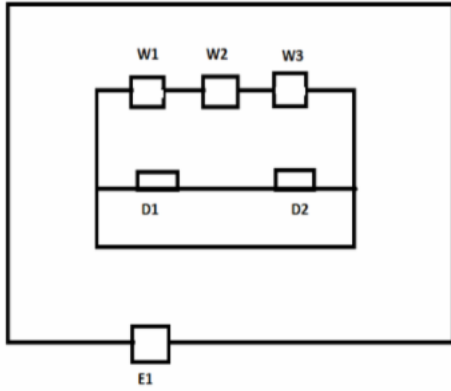
Polling Station Building Front View



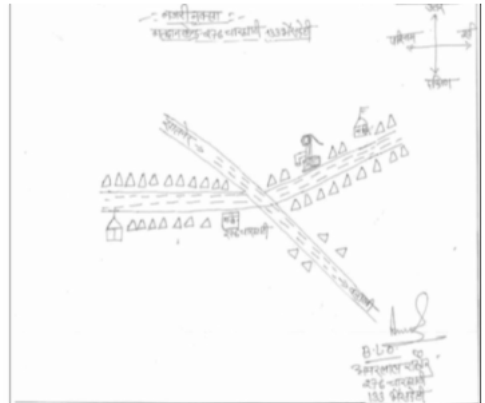
मतदान केंद्र के सामने का फ़ोटो



Cad View



Key MAP View



1 निर्वाचक का नाम : नहालु पिता का नाम: अमर सिंग गृह संख्या : 1 उम्र : 50 लिंग : पुरुष	ZPA0158865	2 निर्वाचक का नाम : देवो पिता का नाम: नहालु गृह संख्या : 1 उम्र : 48 लिंग : महिला	ZPA0158873	3 निर्वाचक का नाम : उमराव पिता का नाम: नाहलू गृह संख्या : 1 उम्र : 34 लिंग : पुरुष	ZPA0464768
4 निर्वाचक का नाम : शिवरती पति का नाम: उमराव गृह संख्या : 1 उम्र : 34 लिंग : महिला	ZPA1095777	5 निर्वाचक का नाम : पंकज पिता का नाम: नाहलु गृह संख्या : 1 उम्र : 31 लिंग : पुरुष	ZPA1019835	6 निर्वाचक का नाम : मंजू कवडे पति का नाम: पंकज कवडे गृह संख्या : 1 उम्र : 29 लिंग : महिला	ZPA2496057
7 निर्वाचक का नाम : धर्मन्द्र कवडे पिता का नाम: नाहलूसिंग कवडे गृह संख्या : 1 उम्र : 28 लिंग : पुरुष	ZPA1382860	8 निर्वाचक का नाम : चम्पू पिता का नाम: वाका गृह संख्या : 2 उम्र : 72 लिंग : पुरुष	ZPA0158345	9 निर्वाचक का नाम : मनको पति का नाम: चम्पु गृह संख्या : 2 उम्र : 67 लिंग : महिला	ZPA0158352
10 निर्वाचक का नाम : झयलो पति का नाम: गजेसिंग गृह संख्या : 3 उम्र : 65 लिंग : महिला	ZPA0158360	11 निर्वाचक का नाम : श्यामलाल पिता का नाम: गजेसिंग गृह संख्या : 3 उम्र : 39 लिंग : पुरुष	DFC1092261	12 निर्वाचक का नाम : साहेबू पिता का नाम: गजेसिंग गृह संख्या : 3 उम्र : 38 लिंग : पुरुष	ZPA1095801
13 निर्वाचक का नाम : सुलवंती पति का नाम: श्यामलाल गृह संख्या : 3 उम्र : 38 लिंग : महिला	ZPA1095785	14 निर्वाचक का नाम : रामलाल पिता का नाम: गजेसिंग गृह संख्या : 3 उम्र : 35 लिंग : पुरुष	ZPA1061688	15 निर्वाचक का नाम : रतिया पति का नाम: साहेबू गृह संख्या : 3 उम्र : 34 लिंग : महिला	ZPA1095793
16 निर्वाचक का नाम : पिकी टेकाम पति का नाम: रामलाल टेकाम गृह संख्या : 03 उम्र : 27 लिंग : महिला	ZPA2139954	17 निर्वाचक का नाम : आकाश टेकाम पिता का नाम: श्यामलाल टेकाम गृह संख्या : 3 उम्र : 20 लिंग : पुरुष	ZPA2586493	18 निर्वाचक का नाम : शीतल उडके पिता का नाम: साहेबू गृह संख्या : 3 उम्र : 20 लिंग : महिला	ZPA2587608
19 निर्वाचक का नाम : समोती पति का नाम: केजु गृह संख्या : 4 उम्र : 66 लिंग : महिला	ZPA0158386	20 निर्वाचक का नाम : ललसू कवडे पिता का नाम: केजु कवडे गृह संख्या : 4 उम्र : 46 लिंग : पुरुष	DFC1092279	21 निर्वाचक का नाम : कलवंती पति का नाम: ललसू गृह संख्या : 4 उम्र : 41 लिंग : महिला	DFC1092287
22 निर्वाचक का नाम : दिनेश कवडे पिता का नाम: केजु कवडे गृह संख्या : 04 उम्र : 37 लिंग : पुरुष	ZPA0256420	23 निर्वाचक का नाम : सुनीता कवडे पति का नाम: गणेश गृह संख्या : 04 उम्र : 32 लिंग : महिला	ZPA1748474	24 निर्वाचक का नाम : गणेश पिता का नाम: केजु गृह संख्या : 04 उम्र : 31 लिंग : पुरुष	ZPA0997106
25 निर्वाचक का नाम : गीता कवडे पति का नाम: दिनेश कवडे गृह संख्या : 04 उम्र : 31 लिंग : महिला	ZPA1351782	26 निर्वाचक का नाम : दिपक कवडे पिता का नाम: ललसू कवडे गृह संख्या : 4 उम्र : 25 लिंग : पुरुष	ZPA2569184	27 निर्वाचक का नाम : अरुण कवडे पिता का नाम: ललसू कवडे गृह संख्या : 4 उम्र : 22 लिंग : पुरुष	ZPA2656825
28 निर्वाचक का नाम : सतीश कवडे पिता का नाम: ललसू कवडे गृह संख्या : 4 उम्र : 20 लिंग : पुरुष	ZPA2698033	29 निर्वाचक का नाम : वसूलाल कवडे पिता का नाम: बिरजलाल कवडे गृह संख्या : 4/1 उम्र : 63 लिंग : पुरुष	ZPA0464750	30 निर्वाचक का नाम : झमिया कवडे पति का नाम: बसूलाल कवडे गृह संख्या : 4/1 उम्र : 61 लिंग : महिला	ZPA0368233

31 निर्वाचक का नाम : सुभाष कवडे पिता का नाम: वत्तुलाल कवडे गृह संख्या : 4/1 उम्र : 31 लिंग : पुरुष	ZPA1019827 फोटो उपलब्ध	32 निर्वाचक का नाम : सविता कवडे पिता का नाम: सुभाष कवडे गृह संख्या : 4/1 उम्र : 31 लिंग : महिला	ZPA1370899 फोटो उपलब्ध	33 निर्वाचक का नाम : श्वेता कवडे पिता का नाम: सुलाभ कवडे गृह संख्या : 4/1 उम्र : 25 लिंग : महिला	ZPA2340958 फोटो उपलब्ध
34 निर्वाचक का नाम : ठगो धुर्वे पिता का नाम: लाखू धुर्वे गृह संख्या : 4/2 उम्र : 63 लिंग : महिला	DFC1484096 फोटो उपलब्ध	35 निर्वाचक का नाम : लाखू धुर्वे पिता का नाम: रोवा धुर्वे गृह संख्या : 4/2 उम्र : 50 लिंग : पुरुष	ZPA0609610 फोटो उपलब्ध	36 निर्वाचक का नाम : राजेश धुर्वे पिता का नाम: लाखू धुर्वे गृह संख्या : 4/2 उम्र : 36 लिंग : पुरुष	ZPA1857705 फोटो उपलब्ध
37 निर्वाचक का नाम : अंजीरा धुर्वे पिता का नाम: राजेश धुर्वे गृह संख्या : 4/2 उम्र : 34 लिंग : महिला	ZPA1857713 फोटो उपलब्ध	38 निर्वाचक का नाम : कैलो पिता का नाम: गिरमू गृह संख्या : 5 उम्र : 68 लिंग : महिला	ZPA0158501 फोटो उपलब्ध	39 निर्वाचक का नाम : गणेश पिता का नाम: गिरमू गृह संख्या : 5 उम्र : 47 लिंग : पुरुष	ZPA0909770 फोटो उपलब्ध
40 निर्वाचक का नाम : मंगली पिता का नाम: गणेश गृह संख्या : 05 उम्र : 45 लिंग : महिला	ZPA0909671 फोटो उपलब्ध	41 निर्वाचक का नाम : के शोराव पिता का नाम: गीरमू गृह संख्या : 5 उम्र : 43 लिंग : पुरुष	DFC1092295 फोटो उपलब्ध	42 निर्वाचक का नाम : फुलवती पिता का नाम: केशोराव गृह संख्या : 5 उम्र : 35 लिंग : महिला	ZPA0552992 फोटो उपलब्ध
43 निर्वाचक का नाम : हिरालाल पिता का नाम: दमडु गृह संख्या : 6 उम्र : 76 लिंग : पुरुष	ZPA0158469 फोटो उपलब्ध	44 निर्वाचक का नाम : सुन्दरलाल पिता का नाम: हीरालाल गृह संख्या : 6 उम्र : 43 लिंग : पुरुष	DFC1092303 फोटो उपलब्ध	45 निर्वाचक का नाम : हिरचन्द उडके पिता का नाम: जगनू उडके गृह संख्या : 7 उम्र : 47 लिंग : पुरुष	DFC1092311 फोटो उपलब्ध
46 निर्वाचक का नाम : विमला उडके पिता का नाम: हीरचंद गृह संख्या : 7 उम्र : 45 लिंग : महिला	DFC1092329 फोटो उपलब्ध	47 निर्वाचक का नाम : अंकेश उडके पिता का नाम: हीरचन्द उडके गृह संख्या : 7 उम्र : 26 लिंग : पुरुष	ZPA1857721 फोटो उपलब्ध	48 निर्वाचक का नाम : ज्योति उडके पिता का नाम: अंकेश उडके गृह संख्या : 7 उम्र : 21 लिंग : महिला	ZPA2497014 फोटो उपलब्ध
49 निर्वाचक का नाम : भुते पिता का नाम: नल्लु गृह संख्या : 8 उम्र : 66 लिंग : महिला	DFC1092337 फोटो उपलब्ध	50 निर्वाचक का नाम : फत्तेसिंह पिता का नाम: नल्लु गृह संख्या : 8 उम्र : 51 लिंग : पुरुष	DFC1092345 फोटो उपलब्ध	51 निर्वाचक का नाम : शान्ति पिता का नाम: फत्तेसिंह गृह संख्या : 8 उम्र : 46 लिंग : महिला	DFC1092352 फोटो उपलब्ध
52 निर्वाचक का नाम : रमदा पिता का नाम: नतेसिंग गृह संख्या : 8 उम्र : 41 लिंग : महिला	ZPA0368217 फोटो उपलब्ध	53 निर्वाचक का नाम : लक्ष्मी पंदराम पिता का नाम: नातेसिंग पंदराम गृह संख्या : 8 उम्र : 21 लिंग : महिला	ZPA2550275 फोटो उपलब्ध	54 निर्वाचक का नाम : छाया पंदराम पिता का नाम: फतेसिंग पंदराम गृह संख्या : 8 उम्र : 20 लिंग : महिला	ZPA2697100 फोटो उपलब्ध
55 निर्वाचक का नाम : दिव्या पंदराम पिता का नाम: नतेसिंग पंदराम गृह संख्या : 8 उम्र : 19 लिंग : महिला	ZPA2835767 फोटो उपलब्ध	56 निर्वाचक का नाम : इनको पिता का नाम: मोजा गृह संख्या : 9 उम्र : 58 लिंग : महिला	ZPA0368183 फोटो उपलब्ध	57 निर्वाचक का नाम : नहाले पिता का नाम: रतिराम गृह संख्या : 9 उम्र : 43 लिंग : महिला	DFC1092931 फोटो उपलब्ध
58 निर्वाचक का नाम : जगन पिता का नाम: अजब सिंग गृह संख्या : 10 उम्र : 58 लिंग : पुरुष	ZPA0158279 फोटो उपलब्ध	59 निर्वाचक का नाम : रामकली पिता का नाम: जगन गृह संख्या : 10 उम्र : 54 लिंग : महिला	ZPA0158477 फोटो उपलब्ध	60 निर्वाचक का नाम : नरेश कवडे पिता का नाम: जगन कवडे गृह संख्या : 10 उम्र : 28 लिंग : पुरुष	ZPA1327352 फोटो उपलब्ध

61	ZPA1685130	निर्वाचक का नाम : जगदीश कवडे पिता का नाम: जगन कवडे गृह संख्या : 10 उम्र : 27 लिंग : पुरुष	फोटो उपलब्ध	62	DFC0110320	निर्वाचक का नाम : मालन पिता का नाम: तेजी गृह संख्या : 11 उम्र : 50 लिंग : पुरुष	फोटो उपलब्ध	63	DFC1092360	निर्वाचक का नाम : सैवंती पिता का नाम: मालन गृह संख्या : 11 उम्र : 48 लिंग : महिला	फोटो उपलब्ध
64	DFC1092378	निर्वाचक का नाम : झूलन पिता का नाम: तेजी गृह संख्या : 11 उम्र : 43 लिंग : पुरुष	फोटो उपलब्ध	65	DFC1092386	निर्वाचक का नाम : मटलो पिता का नाम: झूलन गृह संख्या : 11 उम्र : 41 लिंग : महिला	फोटो उपलब्ध	66	ZPA1857739	निर्वाचक का नाम : विनोद धुर्वे पिता का नाम: मालन धुर्वे गृह संख्या : 11 उम्र : 25 लिंग : पुरुष	फोटो उपलब्ध
67	ZPA2479715	निर्वाचक का नाम : सुनीता धुर्वे पिता का नाम: मालन धुर्वे गृह संख्या : 11 उम्र : 23 लिंग : महिला	फोटो उपलब्ध	68	ZPA2480036	निर्वाचक का नाम : अजय धुर्वे पिता का नाम: झूलन धुर्वे गृह संख्या : 11 उम्र : 22 लिंग : पुरुष	फोटो उपलब्ध	69	ZPA2550671	निर्वाचक का नाम : सीमा धुर्वे पिता का नाम: झूलन धुर्वे गृह संख्या : 11 उम्र : 21 लिंग : महिला	फोटो उपलब्ध
70	ZPA2835320	निर्वाचक का नाम : करूणा धुर्वे पिता का नाम: झूलन धुर्वे गृह संख्या : 11 उम्र : 19 लिंग : महिला	फोटो उपलब्ध	71	ZPA0158634	निर्वाचक का नाम : उदल पिता का नाम: भादु गृह संख्या : 12 उम्र : 58 लिंग : पुरुष	फोटो उपलब्ध	72	DFC1092394	निर्वाचक का नाम : चन्द्रशेखर पिता का नाम: उदल गृह संख्या : 12 उम्र : 41 लिंग : पुरुष	फोटो उपलब्ध
73	ZPA0503870	निर्वाचक का नाम : लक्ष्मी पिता का नाम: चन्द्रशेखर गृह संख्या : 12 उम्र : 35 लिंग : महिला	फोटो उपलब्ध	74	ZPA2748259	निर्वाचक का नाम : मुन्नी कवडे पिता का नाम: मदन कवडे गृह संख्या : 12 उम्र : 35 लिंग : महिला	फोटो उपलब्ध	75	ZPA2340966	निर्वाचक का नाम : रोशनी कवडे पिता का नाम: श्यामलाल उईके गृह संख्या : 12 उम्र : 23 लिंग : महिला	फोटो उपलब्ध
76	ZPA0158493	निर्वाचक का नाम : बुदेसिंग कवडे पिता का नाम: भादु कवडे गृह संख्या : 13 उम्र : 61 लिंग : पुरुष	फोटो उपलब्ध	77	ZPA0158535	निर्वाचक का नाम : फुलवंती कवडे पिता का नाम: बुदेसिंग कवडे गृह संख्या : 13 उम्र : 59 लिंग : महिला	फोटो उपलब्ध	78	ZPA0324376	निर्वाचक का नाम : नंदलाल पिता का नाम: बुदेसिंग गृह संख्या : 13 उम्र : 35 लिंग : पुरुष	फोटो उपलब्ध
79	ZPA0909689	निर्वाचक का नाम : नन्दकिशोर पिता का नाम: बुदेसिंग गृह संख्या : 13 उम्र : 33 लिंग : पुरुष	फोटो उपलब्ध	80	ZPA1182492	निर्वाचक का नाम : शान्ता कवडे पिता का नाम: नंदलाल कवडे गृह संख्या : 13 उम्र : 31 लिंग : महिला	फोटो उपलब्ध	81	ZPA1182500	निर्वाचक का नाम : शिवकली कवडे पिता का नाम: नन्दकिशोर कवडे गृह संख्या : 13 उम्र : 30 लिंग : महिला	फोटो उपलब्ध
82	ZPA1061712	निर्वाचक का नाम : सुगनलाल कवडे पिता का नाम: दसरा कवडे गृह संख्या : 13/1 उम्र : 35 लिंग : पुरुष	फोटो उपलब्ध	83	ZPA0909697	निर्वाचक का नाम : मगनलाल कवडे पिता का नाम: दसरा कवडे गृह संख्या : 13/1 उम्र : 34 लिंग : पुरुष	फोटो उपलब्ध	84	ZPA0997023	निर्वाचक का नाम : कमला कवडे पिता का नाम: सुगनलाल कवडे गृह संख्या : 13/1 उम्र : 33 लिंग : महिला	फोटो उपलब्ध
85	ZPA1698117	निर्वाचक का नाम : सुकिया कवडे पिता का नाम: मगनलाल कवडे गृह संख्या : 13/1 उम्र : 27 लिंग : महिला	फोटो उपलब्ध	86	DFC1092709	निर्वाचक का नाम : रायसिंग कवडे पिता का नाम: बिसन कवडे गृह संख्या : 13/2 उम्र : 51 लिंग : पुरुष	फोटो उपलब्ध	87	DFC1092717	निर्वाचक का नाम : मनको कुम्हरे पिता का नाम: रायसिंग कुम्हरे गृह संख्या : 13/2 उम्र : 48 लिंग : महिला	फोटो उपलब्ध
88	ZPA1327360	निर्वाचक का नाम : रमेश कुमरे पिता का नाम: रायसिंग कुमरे गृह संख्या : 13/2 उम्र : 29 लिंग : पुरुष	फोटो उपलब्ध	89	ZPA1698224	निर्वाचक का नाम : बसन्ती कुमरे पिता का नाम: रमेश कुमरे गृह संख्या : 13/2 उम्र : 27 लिंग : महिला	फोटो उपलब्ध	90	ZPA0158899	निर्वाचक का नाम : इमरत पिता का नाम: देवसु गृह संख्या : 14 उम्र : 86 लिंग : पुरुष	फोटो उपलब्ध

91 निर्वाचक का नाम : मुकचंद पिता का नाम: इमरत गृह संख्या : 14 उम्र : 57 लिंग : पुरुष	ZPA0158519 फोटो उपलब्ध	92 निर्वाचक का नाम : बसन्तराव पिता का नाम: इमरतलाल गृह संख्या : 14 उम्र : 49 लिंग : पुरुष	DFC1092410 फोटो उपलब्ध	93 निर्वाचक का नाम : कलसिया टेकाम पति का नाम: बसन्तराव टेकाम गृह संख्या : 14 उम्र : 46 लिंग : महिला	DFC1092428 फोटो उपलब्ध
94 निर्वाचक का नाम : हेमराज टेकाम पिता का नाम: मूकचन्द गृह संख्या : 14 उम्र : 32 लिंग : पुरुष	ZPA0705996 फोटो उपलब्ध	95 निर्वाचक का नाम : मालती तेकाम पति का नाम: मुकचंद तेकाम गृह संख्या : 14 उम्र : 30 लिंग : महिला	ZPA1327402 फोटो उपलब्ध	96 निर्वाचक का नाम : धर्मराज टेकाम पिता का नाम: मुकचंद टेकाम गृह संख्या : 14 उम्र : 29 लिंग : पुरुष	ZPA1299346 फोटो उपलब्ध
97 निर्वाचक का नाम : कर्मराज टेकाम पिता का नाम: बसन्त राव टेकाम गृह संख्या : 14 उम्र : 29 लिंग : पुरुष	ZPA1299379 फोटो उपलब्ध	98 निर्वाचक का नाम : राजकुमार तेकाम पिता का नाम: मुकचंद तेकाम गृह संख्या : 14 उम्र : 28 लिंग : पुरुष	ZPA1327394 फोटो उपलब्ध	99 निर्वाचक का नाम : ललिता टेकाम पति का नाम: कर्मराज गृह संख्या : 14 उम्र : 28 लिंग : महिला	ZPA2656841 फोटो उपलब्ध
100 निर्वाचक का नाम : सरिता टेकाम पति का नाम: हेमराज टेकाम गृह संख्या : 14 उम्र : 27 लिंग : महिला	ZPA1698182 फोटो उपलब्ध	101 निर्वाचक का नाम : संगीता टेकाम पति का नाम: धर्मराज टेकाम गृह संख्या : 14 उम्र : 25 लिंग : महिला	ZPA2358588 फोटो उपलब्ध	102 निर्वाचक का नाम : पूनम टेकम पिता का नाम: बसन्तराव टेकाम गृह संख्या : 14 उम्र : 23 लिंग : महिला	ZPA2529485 फोटो उपलब्ध
103 निर्वाचक का नाम : मोतीलाल पिता का नाम: देवसु गृह संख्या : 15 उम्र : 73 लिंग : पुरुष	ZPA0158642 फोटो उपलब्ध	104 निर्वाचक का नाम : मतिा पति का नाम: मोतीलाल गृह संख्या : 15 उम्र : 68 लिंग : महिला	ZPA0158261 फोटो उपलब्ध	105 निर्वाचक का नाम : बबनराव पिता का नाम: मोतीलाल गृह संख्या : 15 उम्र : 48 लिंग : पुरुष	ZPA0157792 फोटो उपलब्ध
106 निर्वाचक का नाम : देवराव टेकाम पिता का नाम: मोतीलाल टेकाम गृह संख्या : 15 उम्र : 46 लिंग : पुरुष	ZPA1941087 फोटो उपलब्ध	107 निर्वाचक का नाम : ललीता पति का नाम: बबनराव गृह संख्या : 15 उम्र : 46 लिंग : महिला	ZPA0157800 फोटो उपलब्ध	108 निर्वाचक का नाम : चंद्रकला टेकाम पति का नाम: देवराव टेकाम गृह संख्या : 15 उम्र : 41 लिंग : महिला	ZPA1941095 फोटो उपलब्ध
109 निर्वाचक का नाम : शिवकला पति का नाम: शेषराव गृह संख्या : 15 उम्र : 40 लिंग : महिला	ZPA0157818 फोटो उपलब्ध	110 निर्वाचक का नाम : शेषराव टेकाम पिता का नाम: मोतीलाल टेकाम गृह संख्या : 15 उम्र : 39 लिंग : पुरुष	ZPA1698216 फोटो उपलब्ध	111 निर्वाचक का नाम : राहुल टेकाम पिता का नाम: देवराव टेकाम गृह संख्या : 15 उम्र : 22 लिंग : पुरुष	ZPA2397610 फोटो उपलब्ध
112 निर्वाचक का नाम : आशीष टेकम पिता का नाम: बबानराव टेकम गृह संख्या : 15 उम्र : 21 लिंग : पुरुष	ZPA2494342 फोटो उपलब्ध	113 निर्वाचक का नाम : पूजा टेकाम पिता का नाम: बबनराव टेकाम गृह संख्या : 15 उम्र : 20 लिंग : महिला	ZPA2834927 फोटो उपलब्ध	114 निर्वाचक का नाम : पाण्डे कवडे पति का नाम: सोहमत कवडे गृह संख्या : 16 उम्र : 83 लिंग : महिला	ZPA0158709 फोटो उपलब्ध
115 निर्वाचक का नाम : बलदेव पिता का नाम: सोहम्मत गृह संख्या : 16 उम्र : 53 लिंग : पुरुष	ZPA0158683 फोटो उपलब्ध	116 निर्वाचक का नाम : बिंदिया कवडे पति का नाम: बलदेव कवडे गृह संख्या : 16 उम्र : 50 लिंग : महिला	DFC1092444 फोटो उपलब्ध	117 निर्वाचक का नाम : आशा कवडे पति का नाम: संतराज कवडे गृह संख्या : 16 उम्र : 32 लिंग : महिला	ZPA2514933 फोटो उपलब्ध
118 निर्वाचक का नाम : महेन्द्र कवडे पिता का नाम: मोहनलाल कवडे गृह संख्या : 16 उम्र : 29 लिंग : पुरुष	ZPA1327428 फोटो उपलब्ध	119 निर्वाचक का नाम : संतराज कवडे पिता का नाम: बलदेव कवडे गृह संख्या : 16 उम्र : 28 लिंग : पुरुष	ZPA1327410 फोटो उपलब्ध	120 निर्वाचक का नाम : यस्तराव कवडे पिता का नाम: बलदेव कवडे गृह संख्या : 16 उम्र : 28 लिंग : पुरुष	ZPA1591809 फोटो उपलब्ध

121 निर्वाचक का नाम : सुमेती कवड़े पति का नाम: महेंद्र कवड़े गृह संख्या : 16 उम्र : 27 लिंग : महिला	ZPA2659597	122 निर्वाचक का नाम : ज्योति कवड़े पति का नाम: यशंतराव कवड़े गृह संख्या : 16 उम्र : 26 लिंग : महिला	ZPA1729078	123 निर्वाचक का नाम : सुरेन्द्र पिता का नाम: मोहनलाल गृह संख्या : 17 उम्र : 33 लिंग : पुरुष	ZPA0503888
124 निर्वाचक का नाम : रैयमा पति का नाम: सुरेन्द्र गृह संख्या : 17 उम्र : 31 लिंग : महिला	ZPA0997015	125 निर्वाचक का नाम : दुर्गा कवड़े पिता का नाम: मोहनलाल कवड़े गृह संख्या : 17 उम्र : 26 लिंग : महिला	ZPA1698315	126 निर्वाचक का नाम : दिव्या कवड़े माता का नाम: प्रमिला कवड़े गृह संख्या : 17 उम्र : 18 लिंग : महिला	ZPA2836674
127 निर्वाचक का नाम : मंगाडे पति का नाम: दसन गृह संख्या : 18/1 उम्र : 68 लिंग : महिला	ZPA0158931	128 निर्वाचक का नाम : भागो पति का नाम: वासुदेव गृह संख्या : 18/1 उम्र : 58 लिंग : महिला	ZPA0158659	129 निर्वाचक का नाम : राजेश कवड़े पिता का नाम: वासुदेव कवड़े गृह संख्या : 18/1 उम्र : 28 लिंग : पुरुष	ZPA1327436
130 निर्वाचक का नाम : पवन उडके पिता का नाम: मानू उडके गृह संख्या : 18/1 उम्र : 28 लिंग : पुरुष	ZPA2140291	131 निर्वाचक का नाम : राहुल कवड़े पिता का नाम: वासुदेव कवड़े गृह संख्या : 18/1 उम्र : 26 लिंग : पुरुष	ZPA1685163	132 निर्वाचक का नाम : रवीना कवड़े पति का नाम: राजेश कवड़े गृह संख्या : 18/1 उम्र : 24 लिंग : महिला	ZPA2515096
133 निर्वाचक का नाम : राजकुमार कवड़े पिता का नाम: वासुदेव कवड़े गृह संख्या : 18/1 उम्र : 24 लिंग : पुरुष	ZPA2140275	134 निर्वाचक का नाम : ताराचंद पिता का नाम: जगनू गृह संख्या : 19 उम्र : 39 लिंग : पुरुष	ZPA1061720	135 निर्वाचक का नाम : भीमराज पिता का नाम: जगनू गृह संख्या : 19 उम्र : 37 लिंग : पुरुष	ZPA1061738
136 निर्वाचक का नाम : सरस्वती उडके पति का नाम: ताराचंद उडके गृह संख्या : 19 उम्र : 36 लिंग : महिला	ZPA1698208	137 निर्वाचक का नाम : संजुला पति का नाम: भीमराज गृह संख्या : 19 उम्र : 35 लिंग : महिला	ZPA1061746	138 निर्वाचक का नाम : छतिया पति का नाम: सकल गृह संख्या : 19/1 उम्र : 64 लिंग : महिला	ZPA0368159
139 निर्वाचक का नाम : श्यामलाल पिता का नाम: सकल गृह संख्या : 19/1 उम्र : 44 लिंग : पुरुष	ZPA0368134	140 निर्वाचक का नाम : रामलाल उडके पिता का नाम: देवल गृह संख्या : 19/1 उम्र : 42 लिंग : पुरुष	ZPA1227354	141 निर्वाचक का नाम : झिंगो पति का नाम: श्यामलाल गृह संख्या : 19/1 उम्र : 41 लिंग : महिला	ZPA0368142
142 निर्वाचक का नाम : जगावंती उडके पिता का नाम: लालमन उडके गृह संख्या : 19/1 उम्र : 36 लिंग : महिला	ZPA1626746	143 निर्वाचक का नाम : सुगवंती उडके पति का नाम: रामलाल उडके गृह संख्या : 19/1 उम्र : 31 लिंग : महिला	ZPA1271782	144 निर्वाचक का नाम : लालमन पिता का नाम: फगन गृह संख्या : 19/2 उम्र : 63 लिंग : पुरुष	DFC1484088
145 निर्वाचक का नाम : रुनिया पति का नाम: लालमन गृह संख्या : 19/2 उम्र : 60 लिंग : महिला	ZPA0464735	146 निर्वाचक का नाम : जुगना पति का नाम: फगन गृह संख्या : 19/2 उम्र : 57 लिंग : महिला	DFC1092501	147 निर्वाचक का नाम : दिनेश उडके पिता का नाम: लालमन उडके गृह संख्या : 19/2 उम्र : 29 लिंग : पुरुष	ZPA1591858
148 निर्वाचक का नाम : पिटू उडके पिता का नाम: लालमन उडके गृह संख्या : 19/2 उम्र : 27 लिंग : पुरुष	ZPA2522068	149 निर्वाचक का नाम : सुनिता कवड़े पति का नाम: दिनेश उडके गृह संख्या : 19/2 उम्र : 26 लिंग : महिला	ZPA1685239	150 निर्वाचक का नाम : जयसिंग पिता का नाम: ओझा गृह संख्या : 20 उम्र : 73 लिंग : पुरुष	ZPA1829415

151 निर्वाचक का नाम : गडीराम पिता का नाम: जयसिंग गृह संख्या : 20 उम्र : 35 लिंग : पुरुष	ZPA1829431 फोटो उपलब्ध	152 निर्वाचक का नाम : दुर्गा पति का नाम: गडीराम गृह संख्या : 20 उम्र : 33 लिंग : महिला	ZPA0909705 फोटो उपलब्ध	153 निर्वाचक का नाम : हीरू उडके पिता का नाम: दमडू उडके गृह संख्या : 21 उम्र : 72 लिंग : पुरुष	ZPA0503896 फोटो उपलब्ध
154 निर्वाचक का नाम : साधुलाल पिता का नाम: हिरू गृह संख्या : 21 उम्र : 58 लिंग : पुरुष	ZPA0158147 फोटो उपलब्ध	155 निर्वाचक का नाम : बाजो पति का नाम: साधुलाल गृह संख्या : 21 उम्र : 53 लिंग : महिला	ZPA0158238 फोटो उपलब्ध	156 निर्वाचक का नाम : जगला उडके पति का नाम: संदीप उडके गृह संख्या : 21 उम्र : 31 लिंग : महिला	ZPA1626878 फोटो उपलब्ध
157 निर्वाचक का नाम : संदीप उडके पिता का नाम: साधुराम उडके गृह संख्या : 21 उम्र : 29 लिंग : पुरुष	ZPA1626704 फोटो उपलब्ध	158 निर्वाचक का नाम : सुनिता उडके पिता का नाम: साधुलाल उडके गृह संख्या : 21 उम्र : 21 लिंग : महिला	ZPA2510824 फोटो उपलब्ध	159 निर्वाचक का नाम : रामु पिता का नाम: दुराडी गृह संख्या : 22 उम्र : 50 लिंग : पुरुष	ZPA0158956 फोटो उपलब्ध
160 निर्वाचक का नाम : अनीता पति का नाम: रामु गृह संख्या : 22 उम्र : 48 लिंग : महिला	ZPA0464743 फोटो उपलब्ध	161 निर्वाचक का नाम : अंकेश धुर्वे माता का नाम: रामू धुर्वे गृह संख्या : 22 उम्र : 27 लिंग : पुरुष	ZPA1626829 फोटो उपलब्ध	162 निर्वाचक का नाम : योगेश धुर्वे पिता का नाम: रामू धुर्वे गृह संख्या : 22 उम्र : 20 लिंग : पुरुष	ZPA2697506 फोटो उपलब्ध
163 निर्वाचक का नाम : मलकु पिता का नाम: अंमचु गृह संख्या : 23 उम्र : 63 लिंग : पुरुष	ZPA0158170 फोटो उपलब्ध	164 निर्वाचक का नाम : सावित्री पति का नाम: मलकु गृह संख्या : 23 उम्र : 58 लिंग : महिला	ZPA0158220 फोटो उपलब्ध	165 निर्वाचक का नाम : किसन पिता का नाम: मलकु गृह संख्या : 23 उम्र : 46 लिंग : पुरुष	DFC1092550 फोटो उपलब्ध
166 निर्वाचक का नाम : रूपा पति का नाम: किसन गृह संख्या : 23 उम्र : 46 लिंग : महिला	DFC1092568 फोटो उपलब्ध	167 निर्वाचक का नाम : किसनू पिता का नाम: मलकू गृह संख्या : 23 उम्र : 43 लिंग : पुरुष	DFC1092576 फोटो उपलब्ध	168 निर्वाचक का नाम : दल्लू कुमरे पिता का नाम: मलकू कुमरे गृह संख्या : 23 उम्र : 41 लिंग : पुरुष	ZPA0553024 फोटो उपलब्ध
169 निर्वाचक का नाम : कलवंती पति का नाम: किसनू गृह संख्या : 23 उम्र : 39 लिंग : महिला	ZPA0157834 फोटो उपलब्ध	170 निर्वाचक का नाम : सुनिता पति का नाम: दल्लू गृह संख्या : 23 उम्र : 37 लिंग : महिला	ZPA0553032 फोटो उपलब्ध	171 निर्वाचक का नाम : सुनिल पिता का नाम: मलकु गृह संख्या : 23 उम्र : 35 लिंग : पुरुष	ZPA0553040 फोटो उपलब्ध
172 निर्वाचक का नाम : मीना पति का नाम: सुनिल गृह संख्या : 23 उम्र : 35 लिंग : महिला	ZPA0909713 फोटो उपलब्ध	173 निर्वाचक का नाम : मन्नू कुमरे पिता का नाम: मलकू कुमरे गृह संख्या : 23 उम्र : 26 लिंग : पुरुष	ZPA1685189 फोटो उपलब्ध	174 निर्वाचक का नाम : गोलू कुमरे पिता का नाम: किसन कुमरे गृह संख्या : 23 उम्र : 26 लिंग : पुरुष	ZPA1685197 फोटो उपलब्ध
175 निर्वाचक का नाम : अलकेश कुमरे पिता का नाम: किशनू कुमरे गृह संख्या : 23 उम्र : 21 लिंग : पुरुष	ZPA2480127 फोटो उपलब्ध	176 निर्वाचक का नाम : बाली कुमरे पिता का नाम: किसन कुमरे गृह संख्या : 23 उम्र : 21 लिंग : महिला	ZPA2586352 फोटो उपलब्ध	177 निर्वाचक का नाम : जैना पति का नाम: नन्नू गृह संख्या : 23/1 उम्र : 48 लिंग : महिला	ZPA0158154 फोटो उपलब्ध
178 निर्वाचक का नाम : मिथलेश उडके पिता का नाम: नन्नू उडके गृह संख्या : 23/1 उम्र : 27 लिंग : पुरुष	ZPA1591874 फोटो उपलब्ध	179 निर्वाचक का नाम : पार्वती उडके पति का नाम: मिथिलेश गृह संख्या : 23/1 उम्र : 23 लिंग : महिला	ZPA2423176 फोटो उपलब्ध	180 निर्वाचक का नाम : फुलचन्द कवडे पिता का नाम: रतू कवडे गृह संख्या : 24 उम्र : 56 लिंग : पुरुष	ZPA0503904 फोटो उपलब्ध

181 निर्वाचक का नाम : पार्वती पति का नाम: फूलचंद गृह संख्या : 24 उम्र : 53 लिंग : महिला	DFC1092592	182 निर्वाचक का नाम : नितेश कवडे पिता का नाम: फुलचन्द कवडे गृह संख्या : 24 उम्र : 33 लिंग : पुरुष	ZPA0464776	183 निर्वाचक का नाम : प्रवीण कवड़े पिता का नाम: फुलचन्द कवडे गृह संख्या : 24 उम्र : 27 लिंग : पुरुष	ZPA1591882
184 निर्वाचक का नाम : फुंदिया पति का नाम: चैतराम गृह संख्या : 25 उम्र : 46 लिंग : महिला	ZPA0157842	185 निर्वाचक का नाम : अनिता पति का नाम: पिन्दू गृह संख्या : 25 उम्र : 38 लिंग : महिला	ZPA0909721	186 निर्वाचक का नाम : जगवंती कवडे पिता का नाम: बुदेसिंग कवडे गृह संख्या : 25 उम्र : 36 लिंग : महिला	ZPA2360519
187 निर्वाचक का नाम : सुनिल पिता का नाम: चैतराम गृह संख्या : 25 उम्र : 35 लिंग : पुरुष	ZPA1061779	188 निर्वाचक का नाम : पिन्दू पिता का नाम: सायबू गृह संख्या : 25 उम्र : 35 लिंग : पुरुष	ZPA0609362	189 निर्वाचक का नाम : इन्सू पिता का नाम: साहेबू गृह संख्या : 25 उम्र : 35 लिंग : पुरुष	ZPA0503912
190 निर्वाचक का नाम : पार्वती पति का नाम: सुनिल गृह संख्या : 25 उम्र : 32 लिंग : महिला	ZPA0706036	191 निर्वाचक का नाम : रामलाल पिता का नाम: बकाराम गृह संख्या : 26 उम्र : 82 लिंग : पुरुष	DFC1092618	192 निर्वाचक का नाम : शेषराव गणेशे पिता का नाम: बारक्या गणेशे गृह संख्या : 29 उम्र : 58 लिंग : पुरुष	ZPA0997049
193 निर्वाचक का नाम : जया पति का नाम: दामु गृह संख्या : 30 उम्र : 78 लिंग : महिला	ZPA0158097	194 निर्वाचक का नाम : प्रकाश पिता का नाम: दामु गृह संख्या : 30 उम्र : 46 लिंग : पुरुष	ZPA0157867	195 निर्वाचक का नाम : धर्मन्द्र गणेशे पिता का नाम: दामु गणेशे गृह संख्या : 30 उम्र : 43 लिंग : पुरुष	DFC1092626
196 निर्वाचक का नाम : मनीषा पति का नाम: प्रकाश गृह संख्या : 30 उम्र : 39 लिंग : महिला	ZPA0157859	197 निर्वाचक का नाम : कीर्ति गणेशे पति का नाम: धर्मन्द्र गणेशे गृह संख्या : 30 उम्र : 36 लिंग : महिला	ZPA0909788	198 निर्वाचक का नाम : रुखिया पति का नाम: भिकु गृह संख्या : 31 उम्र : 83 लिंग : महिला	ZPA0158030
199 निर्वाचक का नाम : इमोता पति का नाम: मानिक गृह संख्या : 32 उम्र : 43 लिंग : महिला	DFC1092642	200 निर्वाचक का नाम : कमलेश सिरसाम पिता का नाम: मानिक सिरसाम गृह संख्या : 32 उम्र : 23 लिंग : पुरुष	ZPA2448793	201 निर्वाचक का नाम : बैजु पिता का नाम: जिवतु गृह संख्या : 34 उम्र : 70 लिंग : पुरुष	ZPA0158204
202 निर्वाचक का नाम : सुखिया पति का नाम: बैजु गृह संख्या : 34 उम्र : 63 लिंग : महिला	ZPA0158162	203 निर्वाचक का नाम : काडमा पिता का नाम: सीडु गृह संख्या : 35 उम्र : 63 लिंग : पुरुष	ZPA0158055	204 निर्वाचक का नाम : रुला पति का नाम: काडमा गृह संख्या : 35 उम्र : 60 लिंग : महिला	DFC1092675
205 निर्वाचक का नाम : इमलती पिता का नाम: काडमा गृह संख्या : 35 उम्र : 48 लिंग : महिला	ZPA0256495	206 निर्वाचक का नाम : हेमराज पिता का नाम: काडमा गृह संख्या : 35 उम्र : 36 लिंग : पुरुष	ZPA0256446	207 निर्वाचक का नाम : कमला पति का नाम: हेमराज गृह संख्या : 35 उम्र : 32 लिंग : महिला	ZPA1382886
208 निर्वाचक का नाम : राजाराम कुमरे पिता का नाम: बिसन कुमरे गृह संख्या : 36/1 उम्र : 49 लिंग : पुरुष	ZPA1729045	209 निर्वाचक का नाम : मंगो पति का नाम: राजाराम गृह संख्या : 36/1 उम्र : 45 लिंग : महिला	DFC1092691	210 निर्वाचक का नाम : जदु पिता का नाम: जुगन गृह संख्या : 37/1 उम्र : 66 लिंग : पुरुष	ZPA0158063

211 निर्वाचक का नाम : मंशाराम पिता का नाम: जदू गृह संख्या : 37/1 उम्र : 46 लिंग : पुरुष	ZPA0157875 फोटो उपलब्ध	212 निर्वाचक का नाम : मीरा पति का नाम: मंशाराम गृह संख्या : 37/1 उम्र : 43 लिंग : महिला	ZPA0157883 फोटो उपलब्ध	213 निर्वाचक का नाम : दलसु पिता का नाम: जदू गृह संख्या : 37/1 उम्र : 41 लिंग : पुरुष	ZPA0157891 फोटो उपलब्ध
214 निर्वाचक का नाम : भगो पति का नाम: दलसु गृह संख्या : 37/1 उम्र : 40 लिंग : महिला	ZPA0157909 फोटो उपलब्ध	215 निर्वाचक का नाम : गणपत कुमरे पिता का नाम: मंशाराम कुमरे गृह संख्या : 37/1 उम्र : 27 लिंग : पुरुष	ZPA1685213 फोटो उपलब्ध	216 निर्वाचक का नाम : मदन पिता का नाम: तेजीलाल गृह संख्या : 38 उम्र : 53 लिंग : पुरुष	DFC0111286 फोटो उपलब्ध
217 निर्वाचक का नाम : दिनेश कवड़े पिता का नाम: मदन कवड़े गृह संख्या : 38 उम्र : 27 लिंग : पुरुष	ZPA1591890 फोटो उपलब्ध	218 निर्वाचक का नाम : दिल्लु पिता का नाम: अजब सिंग गृह संख्या : 39 उम्र : 53 लिंग : पुरुष	ZPA0158998 फोटो उपलब्ध	219 निर्वाचक का नाम : मुन्ना पिता का नाम: अजब सिंग गृह संख्या : 39 उम्र : 50 लिंग : पुरुष	ZPA0158253 फोटो उपलब्ध
220 निर्वाचक का नाम : केशोराव पिता का नाम: गुलाबचन्द गृह संख्या : 39 उम्र : 36 लिंग : पुरुष	ZPA0464800 फोटो उपलब्ध	221 निर्वाचक का नाम : रूनियाबाई पति का नाम: मुन्नालाल गृह संख्या : 39 उम्र : 36 लिंग : महिला	ZPA0464818 फोटो उपलब्ध	222 निर्वाचक का नाम : फुलवती कवड़े पति का नाम: केशोराव कवड़े गृह संख्या : 39 उम्र : 29 लिंग : महिला	ZPA1685221 फोटो उपलब्ध
223 निर्वाचक का नाम : प्रेमचंद पिता का नाम: अजब सिंग गृह संख्या : 40 उम्र : 53 लिंग : पुरुष	DFC1092758 फोटो उपलब्ध	224 निर्वाचक का नाम : फगनी पति का नाम: प्रेमचंद गृह संख्या : 40 उम्र : 50 लिंग : महिला	ZPA0158287 फोटो उपलब्ध	225 निर्वाचक का नाम : जीरा पिता का नाम: प्रेमचंद गृह संख्या : 40 उम्र : 35 लिंग : पुरुष	ZPA0553057 फोटो उपलब्ध
226 निर्वाचक का नाम : उमेश पिता का नाम: प्रेमचंद गृह संख्या : 40 उम्र : 33 लिंग : पुरुष	ZPA0553073 फोटो उपलब्ध	227 निर्वाचक का नाम : रीना कवड़े पति का नाम: जीरा कवड़े गृह संख्या : 40 उम्र : 29 लिंग : महिला	ZPA1591825 फोटो उपलब्ध	228 निर्वाचक का नाम : देवो कवड़े पति का नाम: उमेश कवड़े गृह संख्या : 40 उम्र : 28 लिंग : महिला	ZPA1782069 फोटो उपलब्ध
229 निर्वाचक का नाम : सविता कवड़े पति का नाम: सालकराम कवड़े गृह संख्या : 40 पी एच नं. 10 उम्र : 32 लिंग : महिला	ZPA2360543 फोटो उपलब्ध	230 निर्वाचक का नाम : उद्दे सिंग पिता का नाम: भादु गृह संख्या : 41 उम्र : 68 लिंग : पुरुष	DFC1092766 फोटो उपलब्ध	231 निर्वाचक का नाम : तारा पति का नाम: उद्दे सिंग गृह संख्या : 41 उम्र : 63 लिंग : महिला	ZPA0368167 फोटो उपलब्ध
232 निर्वाचक का नाम : कान्ताबाई पति का नाम: चम्पू गृह संख्या : 41 उम्र : 36 लिंग : महिला	ZPA1061795 फोटो उपलब्ध	233 निर्वाचक का नाम : चंपुलाल कवड़े पिता का नाम: उडेसिंद कवड़े गृह संख्या : 41 उम्र : 32 लिंग : पुरुष	ZPA1782085 फोटो उपलब्ध	234 निर्वाचक का नाम : जैवती पति का नाम: लखन गृह संख्या : 42 उम्र : 58 लिंग : महिला	ZPA0159004 फोटो उपलब्ध
235 निर्वाचक का नाम : रामरतन पिता का नाम: लखन गृह संख्या : 42 उम्र : 47 लिंग : पुरुष	ZPA0157917 फोटो उपलब्ध	236 निर्वाचक का नाम : बबीता पति का नाम: रामरतन गृह संख्या : 42 उम्र : 44 लिंग : महिला	ZPA0157925 फोटो उपलब्ध	237 निर्वाचक का नाम : शिवकली कवड़े पिता का नाम: लखन कवड़े गृह संख्या : 42 उम्र : 26 लिंग : महिला	ZPA1698273 फोटो उपलब्ध
238 निर्वाचक का नाम : रामकली कवड़े पिता का नाम: लखन कवड़े गृह संख्या : 42 उम्र : 22 लिंग : महिला	ZPA2582823 फोटो उपलब्ध	239 निर्वाचक का नाम : चुन्नीलाल कवड़े पिता का नाम: रथे सिंग गृह संख्या : 43 उम्र : 50 लिंग : पुरुष	ZPA0159038 फोटो उपलब्ध	240 निर्वाचक का नाम : कोहली पति का नाम: चुन्नीलाल गृह संख्या : 43 उम्र : 48 लिंग : महिला	ZPA0159046 फोटो उपलब्ध

241 निर्वाचक का नाम : सालकराम पिता का नाम: चुन्नीलाल गृह संख्या : 43 उम्र : 34 लिंग : पुरुष	ZPA0464826 फोटो उपलब्ध	242 निर्वाचक का नाम : अरुण कवडे पिता का नाम: चुन्नीलाल कवडे गृह संख्या : 43 उम्र : 23 लिंग : पुरुष	ZPA2360527 फोटो उपलब्ध	243 निर्वाचक का नाम : बहादुर पिता का नाम: जुंजी गृह संख्या : 45 उम्र : 63 लिंग : पुरुष	ZPA0372524 फोटो उपलब्ध
244 निर्वाचक का नाम : राजो पति का नाम: बहादुर गृह संख्या : 45 उम्र : 60 लिंग : महिला	ZPA0158410 फोटो उपलब्ध	245 निर्वाचक का नाम : सुनिल पिता का नाम: बहादुर गृह संख्या : 45 उम्र : 34 लिंग : पुरुष	ZPA0464784 फोटो उपलब्ध	246 निर्वाचक का नाम : राधेलाल पिता का नाम: कज्जा गृह संख्या : 46 उम्र : 81 लिंग : पुरुष	ZPA0368175 फोटो उपलब्ध
247 निर्वाचक का नाम : सुमित्रा पति का नाम: ओझीलाल गृह संख्या : 46 उम्र : 60 लिंग : महिला	ZPA0158717 फोटो उपलब्ध	248 निर्वाचक का नाम : चंदुलाल पिता का नाम: राधेलाल गृह संख्या : 46 उम्र : 56 लिंग : पुरुष	ZPA0158618 फोटो उपलब्ध	249 निर्वाचक का नाम : गुल्लो पति का नाम: चंदुलाल गृह संख्या : 46 उम्र : 54 लिंग : महिला	ZPA0158246 फोटो उपलब्ध
250 निर्वाचक का नाम : रामदास पिता का नाम: चन्दूलाल गृह संख्या : 46 उम्र : 33 लिंग : पुरुष	ZPA0503920 फोटो उपलब्ध	251 निर्वाचक का नाम : सुनीता कवडे पति का नाम: रामदास गृह संख्या : 46 उम्र : 32 लिंग : महिला	ZPA2424430 फोटो उपलब्ध	252 निर्वाचक का नाम : रामनाथ कवडे पिता का नाम: ओझीलाल कवडे गृह संख्या : 46 उम्र : 31 लिंग : पुरुष	ZPA2441244 फोटो उपलब्ध
253 निर्वाचक का नाम : बिसिया कवडे पति का नाम: रामनाथ कवडे गृह संख्या : 46 उम्र : 27 लिंग : महिला	ZPA2140309 फोटो उपलब्ध	254 निर्वाचक का नाम : बुदिया पति का नाम: भजनू गृह संख्या : 47 उम्र : 70 लिंग : महिला	ZPA0158741 फोटो उपलब्ध	255 निर्वाचक का नाम : दमला पति का नाम: भजनू गृह संख्या : 47 उम्र : 56 लिंग : महिला	ZPA0158758 फोटो उपलब्ध
256 निर्वाचक का नाम : दिनेश कवडे पिता का नाम: भजनू कवडे गृह संख्या : 47 उम्र : 39 लिंग : पुरुष	ZPA0706002 फोटो उपलब्ध	257 निर्वाचक का नाम : तारावती पिता का नाम: भजनू गृह संख्या : 47 उम्र : 37 लिंग : महिला	ZPA0464834 फोटो उपलब्ध	258 निर्वाचक का नाम : रनोती कवडे पति का नाम: धनराज कवडे गृह संख्या : 47 उम्र : 37 लिंग : महिला	ZPA1227339 फोटो उपलब्ध
259 निर्वाचक का नाम : जानकी पति का नाम: दिनेश गृह संख्या : 47 उम्र : 35 लिंग : महिला	ZPA0909747 फोटो उपलब्ध	260 निर्वाचक का नाम : शिवराज कवडे पिता का नाम: भजनू कवडे गृह संख्या : 47 उम्र : 34 लिंग : पुरुष	ZPA0706010 फोटो उपलब्ध	261 निर्वाचक का नाम : धनराज कवडे पिता का नाम: भजनू कवडे गृह संख्या : 47 उम्र : 32 लिंग : पुरुष	ZPA0706028 फोटो उपलब्ध
262 निर्वाचक का नाम : सरिता कवडे पति का नाम: शिवराज कवडे गृह संख्या : 47 उम्र : 26 लिंग : महिला	ZPA2353886 फोटो उपलब्ध	263 निर्वाचक का नाम : मंगल सिंह कवडे पिता का नाम: चुपू कवडे गृह संख्या : 48 उम्र : 59 लिंग : पुरुष	ZPA0158774 फोटो उपलब्ध	264 निर्वाचक का नाम : मीनाबाई कवडे पति का नाम: मंगलसिंह कवडे गृह संख्या : 48 उम्र : 56 लिंग : महिला	ZPA0158428 फोटो उपलब्ध
265 निर्वाचक का नाम : आशीष कुमार पिता का नाम: मंगलसिंह कवडे गृह संख्या : 48 उम्र : 29 लिंग : पुरुष	ZPA1351790 फोटो उपलब्ध	266 निर्वाचक का नाम : सुमित्रा कवडे पति का नाम: आशीष कुमार गृह संख्या : 48 उम्र : 28 लिंग : महिला	ZPA2514735 फोटो उपलब्ध	267 निर्वाचक का नाम : सतीष कवडे पिता का नाम: मंगलसिंह कवडे गृह संख्या : 48 उम्र : 27 लिंग : पुरुष	ZPA1591908 फोटो उपलब्ध
268 निर्वाचक का नाम : रानी टेकाम पिता का नाम: देवराव टेकाम गृह संख्या : 48 उम्र : 21 लिंग : महिला	ZPA2562387 फोटो उपलब्ध	269 निर्वाचक का नाम : कमलु पति का नाम: हिरामन गृह संख्या : 49 उम्र : 68 लिंग : महिला	ZPA0158782 फोटो उपलब्ध	270 निर्वाचक का नाम : संतुलाल पिता का नाम: हिरामन गृह संख्या : 49 उम्र : 49 लिंग : पुरुष	ZPA0157933 फोटो उपलब्ध

271	DFC1092774	निर्वाचक का नाम : सुददो पति का नाम: संतुलाल गृह संख्या : 49 उम्र : 46 लिंग : महिला	फोटो उपलब्ध	# 272	DFC1092790	निर्वाचक का नाम : शिवकली उडके पति का नाम: मंतुलाल उडके गृह संख्या : 49 उम्र : 42 लिंग : महिला	फोटो उपलब्ध	273	ZPA2570406	निर्वाचक का नाम : अक्षय इवने पति का नाम: महादेव इवने गृह संख्या : 49 उम्र : 28 लिंग : पुरुष	फोटो उपलब्ध
274	ZPA2580546	निर्वाचक का नाम : संगीता ईवने पति का नाम: अक्षय ईवने गृह संख्या : 49 उम्र : 26 लिंग : महिला	फोटो उपलब्ध	275	ZPA2651826	निर्वाचक का नाम : अजय इवने पति का नाम: महादेव इवने गृह संख्या : 49 उम्र : 26 लिंग : पुरुष	फोटो उपलब्ध	276	ZPA2506467	निर्वाचक का नाम : संजय उईके पति का नाम: मंतुलाल उईके गृह संख्या : 49 उम्र : 23 लिंग : पुरुष	फोटो उपलब्ध
277	ZPA2659282	निर्वाचक का नाम : पवन उईके पति का नाम: संतुलाल उईके गृह संख्या : 49 उम्र : 22 लिंग : पुरुष	फोटो उपलब्ध	278	ZPA2506350	निर्वाचक का नाम : रोहित उईके पति का नाम: मंतुलाल उईके गृह संख्या : 49 उम्र : 21 लिंग : पुरुष	फोटो उपलब्ध	279	ZPA2845931	निर्वाचक का नाम : राजकुमारी उईके पति का नाम: साहेबू उईके गृह संख्या : 49 उम्र : 19 लिंग : महिला	फोटो उपलब्ध
280	ZPA0158311	निर्वाचक का नाम : जुगनी पति का नाम: गजन गृह संख्या : 50 उम्र : 81 लिंग : महिला	फोटो उपलब्ध	281	ZPA0256529	निर्वाचक का नाम : गनू पति का नाम: गजन गृह संख्या : 50 उम्र : 46 लिंग : पुरुष	फोटो उपलब्ध	282	DFC1484062	निर्वाचक का नाम : रमेश पति का नाम: गजन गृह संख्या : 50 उम्र : 46 लिंग : पुरुष	फोटो उपलब्ध
283	DFC1484070	निर्वाचक का नाम : मतिया पति का नाम: रमेश गृह संख्या : 50 उम्र : 43 लिंग : महिला	फोटो उपलब्ध	284	ZPA0256453	निर्वाचक का नाम : सुरेश पति का नाम: गजन गृह संख्या : 50 उम्र : 40 लिंग : पुरुष	फोटो उपलब्ध	285	ZPA0909754	निर्वाचक का नाम : कविता कवडे पति का नाम: सुरेश कवडे गृह संख्या : 50 उम्र : 36 लिंग : महिला	फोटो उपलब्ध
286	ZPA1061803	निर्वाचक का नाम : कमलतीबाई पति का नाम: गनू गृह संख्या : 50 उम्र : 35 लिंग : महिला	फोटो उपलब्ध	287	ZPA1382878	निर्वाचक का नाम : अजय कवडे पति का नाम: रमेश कवडे गृह संख्या : 50 उम्र : 28 लिंग : महिला	फोटो उपलब्ध	288	ZPA2360535	निर्वाचक का नाम : दीपिका कवडे पति का नाम: अजय कवडे गृह संख्या : 50 उम्र : 24 लिंग : महिला	फोटो उपलब्ध
289	ZPA2360550	निर्वाचक का नाम : विजय कवडे पति का नाम: रमेश कवडे गृह संख्या : 50 उम्र : 24 लिंग : पुरुष	फोटो उपलब्ध	290	ZPA2397545	निर्वाचक का नाम : अक्षय कवडे पति का नाम: रमेश कवडे गृह संख्या : 50 उम्र : 22 लिंग : पुरुष	फोटो उपलब्ध	291	DFC0110437	निर्वाचक का नाम : पुरन पति का नाम: रत्तु गृह संख्या : 51 उम्र : 76 लिंग : पुरुष	फोटो उपलब्ध
292	DFC0110445	निर्वाचक का नाम : छतिया पति का नाम: पुरन गृह संख्या : 51 उम्र : 71 लिंग : महिला	फोटो उपलब्ध	293	ZPA0256511	निर्वाचक का नाम : केजा पति का नाम: पुरन गृह संख्या : 51 उम्र : 40 लिंग : पुरुष	फोटो उपलब्ध	294	ZPA0256487	निर्वाचक का नाम : मन्तुलाल कवडे पति का नाम: पुरन गृह संख्या : 51 उम्र : 37 लिंग : पुरुष	फोटो उपलब्ध
295	ZPA0997072	निर्वाचक का नाम : यशोदा कवडे पति का नाम: मन्तु कवडे गृह संख्या : 51 उम्र : 33 लिंग : महिला	फोटो उपलब्ध	296	ZPA0997056	निर्वाचक का नाम : लालसिंग कवडे पति का नाम: पूरण कवडे गृह संख्या : 51 उम्र : 31 लिंग : पुरुष	फोटो उपलब्ध	297	ZPA1299361	निर्वाचक का नाम : सीमा कवडे पति का नाम: लालसिंग कवडे गृह संख्या : 51 उम्र : 29 लिंग : महिला	फोटो उपलब्ध
298	ZPA1626969	निर्वाचक का नाम : ललिता कवडे पति का नाम: सन्तुलाल कवडे गृह संख्या : 52 उम्र : 31 लिंग : महिला	फोटो उपलब्ध	299	ZPA1299395	निर्वाचक का नाम : शंकर कवडे पति का नाम: मोहन कवडे गृह संख्या : 52 उम्र : 29 लिंग : पुरुष	फोटो उपलब्ध	300	ZPA0157958	निर्वाचक का नाम : सोमलाल पति का नाम: दामु गृह संख्या : 53 उम्र : 56 लिंग : पुरुष	फोटो उपलब्ध

301	DFC0110460	निर्वाचक का नाम : रामकली पति का नाम: सोमलाल गृह संख्या : 53 उम्र : 53 लिंग : महिला	302	ZPA0609578	निर्वाचक का नाम : गंजू पिता का नाम: सोमलाल गृह संख्या : 53 उम्र : 37 लिंग : पुरुष	303	ZPA1095827	निर्वाचक का नाम : अन्नू पति का नाम: नन्जू गृह संख्या : 53 उम्र : 36 लिंग : महिला
304	ZPA0609594	निर्वाचक का नाम : नंजू पिता का नाम: सोमलाल गृह संख्या : 53 उम्र : 35 लिंग : पुरुष	305	ZPA0159095	निर्वाचक का नाम : झामो पति का नाम: दामु गृह संख्या : 54 उम्र : 86 लिंग : महिला	306	ZPA0909762	निर्वाचक का नाम : झमिया पति का नाम: भोजु गृह संख्या : 54 उम्र : 74 लिंग : महिला
307	ZPA0158816	निर्वाचक का नाम : सुखराम पिता का नाम: दामु गृह संख्या : 54 उम्र : 63 लिंग : पुरुष	308	DFC1092824	निर्वाचक का नाम : झिमा पति का नाम: सुकराम गृह संख्या : 54 उम्र : 58 लिंग : महिला	309	ZPA0503938	निर्वाचक का नाम : सोमू पिता का नाम: भोजु गृह संख्या : 54 उम्र : 45 लिंग : पुरुष
310	ZPA0503946	निर्वाचक का नाम : मंगला पति का नाम: सोमू गृह संख्या : 54 उम्र : 43 लिंग : महिला	311	ZPA0609602	निर्वाचक का नाम : मनीराम पिता का नाम: सुखराम गृह संख्या : 54 उम्र : 42 लिंग : पुरुष	312	DFC1092964	निर्वाचक का नाम : कलिराम पिता का नाम: सुखराम गृह संख्या : 54 उम्र : 40 लिंग : पुरुष
313	ZPA0744714	निर्वाचक का नाम : गडीराम पिता का नाम: सुखराम गृह संख्या : 54 उम्र : 32 लिंग : पुरुष	314	ZPA1327444	निर्वाचक का नाम : मीना धुर्वे पति का नाम: मनीराम धुर्वे गृह संख्या : 54 उम्र : 31 लिंग : महिला	315	ZPA2206639	निर्वाचक का नाम : प्रमिला धुर्वे पति का नाम: गडीराम धुर्वे गृह संख्या : 54 उम्र : 30 लिंग : महिला
316	ZPA2397560	निर्वाचक का नाम : सुनीता कवडे पिता का नाम: सोमू कवडे गृह संख्या : 54 उम्र : 22 लिंग : महिला	317	ZPA2587533	निर्वाचक का नाम : अंजना धुर्वे पिता का नाम: कलिराम धुर्वे गृह संख्या : 54 उम्र : 20 लिंग : महिला	318	ZPA0159061	निर्वाचक का नाम : फूलवती कवडे पति का नाम: रामदास गृह संख्या : 55/2 उम्र : 43 लिंग : महिला
319	ZPA0256438	निर्वाचक का नाम : रामप्रसाद पिता का नाम: बैजू गृह संख्या : 55/2 उम्र : 40 लिंग : पुरुष	320	ZPA1698281	निर्वाचक का नाम : रामदास कवडे पिता का नाम: बैजू कवडे गृह संख्या : 55/2 उम्र : 39 लिंग : पुरुष	321	ZPA0464867	निर्वाचक का नाम : सुमित्रा पति का नाम: रामप्रसाद गृह संख्या : 55/2 उम्र : 34 लिंग : महिला
322	ZPA0553099	निर्वाचक का नाम : परसू पिता का नाम: भैजू गृह संख्या : 55/2 उम्र : 33 लिंग : पुरुष	323	ZPA0744763	निर्वाचक का नाम : परसराम कवडे पिता का नाम: भैजू गृह संख्या : 55/2 उम्र : 33 लिंग : पुरुष	324	ZPA1227347	निर्वाचक का नाम : फुलवती कवडे पति का नाम: परसराम कवडे गृह संख्या : 55/2 उम्र : 30 लिंग : महिला
325	ZPA2657534	निर्वाचक का नाम : रीना कवडे पिता का नाम: रामदास कवडे गृह संख्या : 55/2 उम्र : 21 लिंग : महिला	326	ZPA2835296	निर्वाचक का नाम : रितेश कवडे पिता का नाम: रामदास कवडे गृह संख्या : 55/2 उम्र : 19 लिंग : पुरुष	327	ZPA0158394	निर्वाचक का नाम : देवसा पिता का नाम: लालजी गृह संख्या : 56 उम्र : 71 लिंग : पुरुष
328	ZPA0158402	निर्वाचक का नाम : रमली पति का नाम: देवसा गृह संख्या : 56 उम्र : 69 लिंग : महिला	329	ZPA0158600	निर्वाचक का नाम : सुखदेव पिता का नाम: देवसा गृह संख्या : 56 उम्र : 53 लिंग : पुरुष	330	ZPA0157974	निर्वाचक का नाम : ईमला पति का नाम: सुकदेव गृह संख्या : 56 उम्र : 46 लिंग : महिला

331	ZPA1327477	निर्वाचक का नाम : बाबुराव पिता का नाम: सुखदेव गृह संख्या : 56 उम्र : 28 लिंग : पुरुष	फोटो उपलब्ध	332	ZPA1591916	निर्वाचक का नाम : धनराज इवने पिता का नाम: सुखदेव इवने गृह संख्या : 56 उम्र : 27 लिंग : पुरुष	फोटो उपलब्ध	333	ZPA2503092	निर्वाचक का नाम : हेमराज इवणे पिता का नाम: सुखदेव एवन गृह संख्या : 56 उम्र : 24 लिंग : पुरुष	फोटो उपलब्ध
334	ZPA2496537	निर्वाचक का नाम : बिहारीलाल इवणे पिता का नाम: सुखदेव इवणे गृह संख्या : 56 उम्र : 22 लिंग : पुरुष	फोटो उपलब्ध	335	ZPA0159079	निर्वाचक का नाम : चंदु पिता का नाम: चिचका गृह संख्या : 57/1 उम्र : 70 लिंग : पुरुष	फोटो उपलब्ध	336	ZPA0159087	निर्वाचक का नाम : झुनी पति का नाम: चंदु गृह संख्या : 57/1 उम्र : 63 लिंग : महिला	फोटो उपलब्ध
337	ZPA0158824	निर्वाचक का नाम : मानु पिता का नाम: चंदु गृह संख्या : 57/1 उम्र : 53 लिंग : पुरुष	फोटो उपलब्ध	338	ZPA0158832	निर्वाचक का नाम : रेखा उडके पति का नाम: मानू उडके गृह संख्या : 57/1 उम्र : 46 लिंग : महिला	फोटो उपलब्ध	339	ZPA1591924	निर्वाचक का नाम : गेन्द्राव उडके पिता का नाम: मानू उडके गृह संख्या : 57/1 उम्र : 27 लिंग : पुरुष	फोटो उपलब्ध
340	ZPA2360584	निर्वाचक का नाम : मनोती वाडीवा पति का नाम: दीवाकर वाडीवा गृह संख्या : 57/1 उम्र : 26 लिंग : महिला	फोटो उपलब्ध	341	ZPA2656692	निर्वाचक का नाम : राजकुमारी उडके पति का नाम: गेन्द्राव उडके गृह संख्या : 57/1 उम्र : 25 लिंग : महिला	फोटो उपलब्ध	342	DFC1092873	निर्वाचक का नाम : रमेश पिता का नाम: दामू गृह संख्या : 57/2 उम्र : 66 लिंग : पुरुष	फोटो उपलब्ध
343	DFC1092881	निर्वाचक का नाम : मानो पति का नाम: रमेश गृह संख्या : 57/2 उम्र : 56 लिंग : महिला	फोटो उपलब्ध	344	ZPA1095843	निर्वाचक का नाम : दीवाकर पिता का नाम: रमेश गृह संख्या : 57/2 उम्र : 31 लिंग : पुरुष	फोटो उपलब्ध	345	ZPA1327337	निर्वाचक का नाम : सुधाकर वाडीवा पिता का नाम: रमेश वाडीवा गृह संख्या : 57/2 उम्र : 29 लिंग : पुरुष	फोटो उपलब्ध
346	DFC0110965	निर्वाचक का नाम : रिगा कवडे पिता का नाम: दस्सू गृह संख्या : 58 उम्र : 50 लिंग : पुरुष	फोटो उपलब्ध	347	ZPA0158857	निर्वाचक का नाम : शुशु पति का नाम: रिगा गृह संख्या : 58 उम्र : 48 लिंग : महिला	फोटो उपलब्ध	348	DFC1484179	निर्वाचक का नाम : सुखदेव पिता का नाम: दस्सू गृह संख्या : 58 उम्र : 41 लिंग : पुरुष	फोटो उपलब्ध
349	DFC1092899	निर्वाचक का नाम : हीरावती पति का नाम: सुखदेव गृह संख्या : 58 उम्र : 40 लिंग : महिला	फोटो उपलब्ध	350	ZPA0997080	निर्वाचक का नाम : सुनिल पिता का नाम: रिगा गृह संख्या : 58 उम्र : 32 लिंग : पुरुष	फोटो उपलब्ध	351	ZPA2565802	निर्वाचक का नाम : जयश्री कवडे पति का नाम: सुनील कवडे गृह संख्या : 58 उम्र : 30 लिंग : महिला	फोटो उपलब्ध
352	ZPA1941103	निर्वाचक का नाम : अनिल कवडे पिता का नाम: रिगा कवडे गृह संख्या : 58 उम्र : 26 लिंग : पुरुष	फोटो उपलब्ध	353	ZPA2392058	निर्वाचक का नाम : विशाल कवडे पिता का नाम: सुखदेव कवडे गृह संख्या : 58 उम्र : 24 लिंग : पुरुष	फोटो उपलब्ध	354	ZPA2491496	निर्वाचक का नाम : प्रदीप कवडे पिता का नाम: सुखदेव कवडे गृह संख्या : 58 उम्र : 22 लिंग : पुरुष	फोटो उपलब्ध
355	ZPA2845915	निर्वाचक का नाम : शारदा कवडे पिता का नाम: सुखदेव कवडे गृह संख्या : 58 उम्र : 19 लिंग : महिला	फोटो उपलब्ध	356	ZPA0158303	निर्वाचक का नाम : मनकी पति का नाम: रामजीलाल गृह संख्या : 59 उम्र : 76 लिंग : महिला	फोटो उपलब्ध	357	ZPA0158329	निर्वाचक का नाम : चंदन पिता का नाम: रामजीलाल गृह संख्या : 59 उम्र : 53 लिंग : पुरुष	फोटो उपलब्ध
358	ZPA0158337	निर्वाचक का नाम : चन्द्रकला पति का नाम: चंदन गृह संख्या : 59 उम्र : 50 लिंग : महिला	फोटो उपलब्ध	359	ZPA0997098	निर्वाचक का नाम : रामचंद कवडे पिता का नाम: चंदन कवडे गृह संख्या : 59 उम्र : 32 लिंग : पुरुष	फोटो उपलब्ध	360	ZPA2360576	निर्वाचक का नाम : सीमा कवडे पति का नाम: रामचंद कवडे गृह संख्या : 59 उम्र : 26 लिंग : महिला	फोटो उपलब्ध

361 निर्वाचक का नाम : किशोर अन्य: चंदन गृह संख्या : 59 उम्र : 24 लिंग : पुरुष	ZPA2423192 फोटो उपलब्ध	362 निर्वाचक का नाम : शिवचरण कवडे पिता का नाम: चंदन कवडे गृह संख्या : 59 उम्र : 23 लिंग : पुरुष	ZPA2360568 फोटो उपलब्ध	363 निर्वाचक का नाम : श्यामु पिता का नाम: दुराडी गृह संख्या : 60 उम्र : 51 लिंग : पुरुष	ZPA0158584 फोटो उपलब्ध
364 निर्वाचक का नाम : कलावंती पति का नाम: श्यामु गृह संख्या : 60 उम्र : 46 लिंग : महिला	ZPA0158576 फोटो उपलब्ध	365 निर्वाचक का नाम : निलेश धुर्वे पिता का नाम: श्यामू धुर्वे गृह संख्या : 60 उम्र : 28 लिंग : पुरुष	ZPA1327469 फोटो उपलब्ध	366 निर्वाचक का नाम : सरस्वती धुर्वे पिता का नाम: श्यामू धुर्वे गृह संख्या : 60 उम्र : 26 लिंग : महिला	ZPA1685247 फोटो उपलब्ध
367 निर्वाचक का नाम : सीताराम धुर्वे पिता का नाम: श्यामू धुर्वे गृह संख्या : 60 उम्र : 21 लिंग : पुरुष	ZPA2550747 फोटो उपलब्ध	368 निर्वाचक का नाम : मिटलो पति का नाम: मंगलू गृह संख्या : 61 उम्र : 58 लिंग : महिला	ZPA0158550 फोटो उपलब्ध	369 निर्वाचक का नाम : पंजाब धुर्वे पिता का नाम: मंगलू गृह संख्या : 61 उम्र : 46 लिंग : पुरुष	DFC1092907 फोटो उपलब्ध
370 निर्वाचक का नाम : फूलवंती धुर्वे पति का नाम: पंजाब गृह संख्या : 61 उम्र : 42 लिंग : महिला	ZPA0157990 फोटो उपलब्ध	371 निर्वाचक का नाम : संजू पिता का नाम: मंगलू गृह संख्या : 61 उम्र : 41 लिंग : पुरुष	ZPA0157982 फोटो उपलब्ध	372 निर्वाचक का नाम : झिमली पति का नाम: संजू गृह संख्या : 61 उम्र : 39 लिंग : महिला	ZPA0158543 फोटो उपलब्ध
373 निर्वाचक का नाम : भागरती धुर्वे अन्य: मंगलू गृह संख्या : 61 उम्र : 37 लिंग : महिला	ZPA2424406 फोटो उपलब्ध	374 निर्वाचक का नाम : नितेश धुर्वे पिता का नाम: संजू धुर्वे गृह संख्या : 61 उम्र : 21 लिंग : पुरुष	ZPA2550549 फोटो उपलब्ध	375 निर्वाचक का नाम : राधिका धुर्वे पिता का नाम: संजू धुर्वे गृह संख्या : 61 उम्र : 20 लिंग : महिला	ZPA2596724 फोटो उपलब्ध
376 निर्वाचक का नाम : बज्जो कुमरे पति का नाम: गुलाब कुमरे गृह संख्या : 61/1 उम्र : 56 लिंग : महिला	ZPA2498806 फोटो उपलब्ध	377 निर्वाचक का नाम : गुलाब पिता का नाम: जुंगी गृह संख्या : 61/1 उम्र : 53 लिंग : पुरुष	ZPA0256503 फोटो उपलब्ध	378 निर्वाचक का नाम : धनू पिता का नाम: गुलाब गृह संख्या : 61/1 उम्र : 35 लिंग : पुरुष	ZPA0503961 फोटो उपलब्ध
379 निर्वाचक का नाम : सनोता कुमरे पिता का नाम: गुलाब कुमरे गृह संख्या : 61/1 उम्र : 29 लिंग : महिला	ZPA1626928 फोटो उपलब्ध	380 निर्वाचक का नाम : मन्नु कुमरे पिता का नाम: गुलाब गृह संख्या : 61/1 उम्र : 28 लिंग : पुरुष	ZPA1327345 फोटो उपलब्ध	381 निर्वाचक का नाम : भारती कुमरे पति का नाम: मन्नु कुमरे गृह संख्या : 61/1 उम्र : 27 लिंग : महिला	ZPA1626951 फोटो उपलब्ध
382 निर्वाचक का नाम : कौशल्या पति का नाम: टिल्लू गृह संख्या : 39 उम्र : 46 लिंग : महिला	DFC1484047 फोटो उपलब्ध	383 निर्वाचक का नाम : संतुलाल पिता का नाम: मोहन गृह संख्या : 52 उम्र : 44 लिंग : पुरुष	DFC1484138 फोटो उपलब्ध	384 निर्वाचक का नाम : रूकमणी पति का नाम: सुन्दरलाल गृह संख्या : 6 उम्र : 43 लिंग : महिला	DFC1484153 फोटो उपलब्ध
385 निर्वाचक का नाम : प्रमिला पति का नाम: मोहनलाल गृह संख्या : 17 उम्र : 41 लिंग : महिला	DFC1484013 फोटो उपलब्ध	386 निर्वाचक का नाम : इमलती पति का नाम: कलिराम गृह संख्या : 54 उम्र : 37 लिंग : महिला	DFC1484161 फोटो उपलब्ध		



निर्वाचकों का विवरण :							
A) मतदाताओं की संख्या :							
		नामावली का प्रकार	निर्वाचक नामावली की पहचान :	मतदाताओं की संख्या :			
				पुरुष	महिला	तृतीय लिंग	कुल
I	मूल	मूल नामावली	विशेष गहन पुनरीक्षण 2026 की मूल नामावली एवं समस्त अनुपूरकों को एकीकृत कर	194	192	0	386
II	घटक I - परिवर्धन सूची	पूरक 1	विशेष गहन पुनरीक्षण - 2026	0	0	0	0
III	घटक II - विलोपन सूची	पूरक 1	विशेष गहन पुनरीक्षण - 2026	0	0	0	0
IV	लिंग में संशोधन के कारण अंतर			0	0	0	0
पुनरीक्षण के बाद इस नामावली में शुद्ध निर्वाचक (I+II-III+IV)				194	192	0	386
B) संशोधनों की संख्या :							
नामावली का प्रकार		निर्वाचक नामावली की पहचान :		संशोधनों की संख्या :			
पूरक 1		विशेष गहन पुनरीक्षण - 2026		1			

निर्वाचक रजिस्ट्रीकरण अधिकारी द्वारा जारी

E-मृत्यु, S-स्थानांतरित, R-दोहरी प्रविष्टि, M-लापता, Q-अहर्ता नहीं