

निर्वाचक नामावली 2026 S12 मध्य प्रदेश

विधान सभा क्षेत्र की संख्या, नाम व आरक्षण स्थिति : 133 - भैंसदेही (अ.ज.जा.)	भाग संख्या : : 375
---	--------------------

संसदीय निर्वाचन क्षेत्र की संख्या, नाम व आरक्षण स्थिति, जिसमें विधान सभा निर्वाचन क्षेत्र स्थित है : 29 - बैतूल (अ.ज.जा.)

1. पुनरीक्षण का विवरण	
पुनरीक्षण का वर्ष : 2026 अर्हता तिथि : 01-01-2026 पुनरीक्षण का स्वरूप : विशेष गहन पुनरीक्षण 2026 प्रकाशन की तिथि : 21-02-2026	निर्वाचक नामावली की पहचान : विशेष गहन पुनरीक्षण 2026 की मूल नामावली एवं समस्त अनुपूरकों को एकीकृत कर

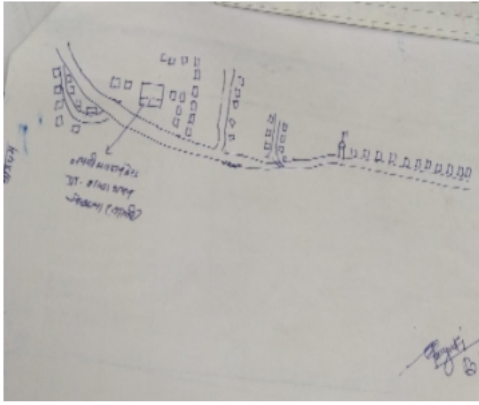
2. भाग व मतदान क्षेत्र का विवरण :																	
भाग में आने वाले अनुभागों की संख्या और नाम :																	
1-वडाली खेलढाना	<table border="1" style="width: 100%; border-collapse: collapse;"> <tr> <td>मुख्य शहर / मुख्य ग्राम</td> <td>: वडाली खेलढाना</td> </tr> <tr> <td>वार्ड</td> <td>:</td> </tr> <tr> <td>पोस्ट ऑफिस</td> <td>: वडाली शाखा डाकघर</td> </tr> <tr> <td>पुलिस थाना</td> <td>: आठनेर</td> </tr> <tr> <td>स्थानीय संस्था</td> <td>: वडाली</td> </tr> <tr> <td>ब्लॉक</td> <td>: आठनेर</td> </tr> <tr> <td>जिला</td> <td>: बैतूल</td> </tr> <tr> <td>पिन कोड</td> <td>: 460110</td> </tr> </table>	मुख्य शहर / मुख्य ग्राम	: वडाली खेलढाना	वार्ड	:	पोस्ट ऑफिस	: वडाली शाखा डाकघर	पुलिस थाना	: आठनेर	स्थानीय संस्था	: वडाली	ब्लॉक	: आठनेर	जिला	: बैतूल	पिन कोड	: 460110
मुख्य शहर / मुख्य ग्राम	: वडाली खेलढाना																
वार्ड	:																
पोस्ट ऑफिस	: वडाली शाखा डाकघर																
पुलिस थाना	: आठनेर																
स्थानीय संस्था	: वडाली																
ब्लॉक	: आठनेर																
जिला	: बैतूल																
पिन कोड	: 460110																

3. मतदान केंद्र का विवरण		
मतदान केंद्र की संख्या व नाम : 375 - वडाली (खेलढाना)	मतदान केन्द्र की विशेष हैसियत (पुरुष/महिला/सामान्य) :	सामान्य
मतदान केंद्र का भवन व पता : शासकीय प्राथमिक शाला भवन खेलढाना, वडाली (खेलढाना)	इस मतदान क्षेत्र के सहायक (ऑक्जिलियरी) मतदान केन्द्रों की संख्या :	0

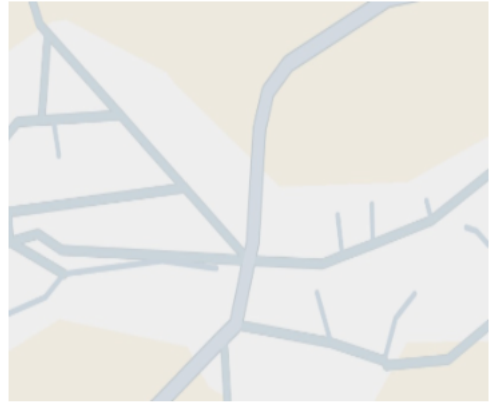
4. मतदाताओं की संख्या :					
आरंभिक क्रम संख्या	अंतिम क्रम संख्या	मतदाताओं की संख्या			
		पुरुष	महिला	तृतीय लिंग	कुल
1	471	247	223	0	470

निर्वाचक रजिस्ट्रीकरण अधिकारी द्वारा जारी

Nazri Naksha



Google Map View



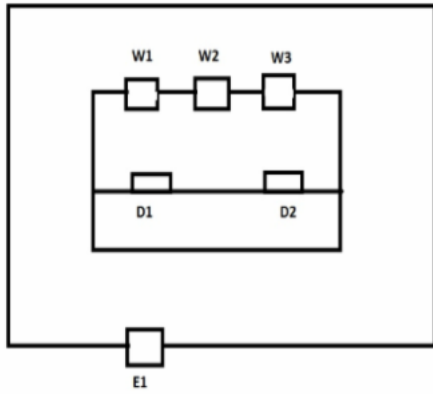
Polling Station Building Front View



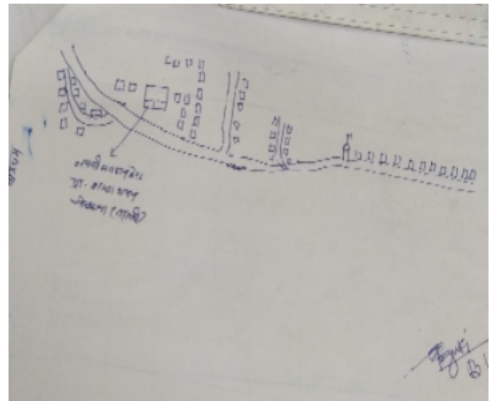
मतदान केंद्र के सामने का फ़ोटो



Cad View



Key MAP View



1 निर्वाचक का नाम : सुदान पिता का नाम: बिरेलाल गृह संख्या : 1 उम्र : 59 लिंग : पुरुष	DFC1088103 फोटो उपलब्ध	2 निर्वाचक का नाम : शांता पति का नाम: सुदान गृह संख्या : 1 उम्र : 50 लिंग : महिला	DFC1483015 फोटो उपलब्ध	3 निर्वाचक का नाम : आनंद कुमरे पिता का नाम: सुदान कुमरे गृह संख्या : 01 उम्र : 24 लिंग : पुरुष	ZPA2559375 फोटो उपलब्ध
E 4 निर्वाचक का नाम : जीरु पिता का नाम: रतन गृह संख्या : 2 उम्र : 83 लिंग : पुरुष	DFC1088111 फोटो उपलब्ध	5 निर्वाचक का नाम : फतीया पति का नाम: जीरु गृह संख्या : 2 उम्र : 81 लिंग : महिला	ZPA0128264 फोटो उपलब्ध	6 निर्वाचक का नाम : सद्दू पिता का नाम: जीरु गृह संख्या : 2 उम्र : 73 लिंग : पुरुष	DFC0895904 फोटो उपलब्ध
7 निर्वाचक का नाम : गोलू पिता का नाम: सददू गृह संख्या : 2 उम्र : 36 लिंग : पुरुष	ZPA0465104 फोटो उपलब्ध	8 निर्वाचक का नाम : अंजली मर्सकोले पति का नाम: गोलू मर्सकोले गृह संख्या : 2 उम्र : 31 लिंग : महिला	ZPA1830173 फोटो उपलब्ध	9 निर्वाचक का नाम : सोनू मर्सकोले पिता का नाम: सुधदू मर्सकोले गृह संख्या : 02 उम्र : 30 लिंग : पुरुष	ZPA1376748 फोटो उपलब्ध
10 निर्वाचक का नाम : सरस्वती मर्सकोले पिता का नाम: सोनू मर्सकोले गृह संख्या : 2 उम्र : 30 लिंग : महिला	ZPA1830181 फोटो उपलब्ध	11 निर्वाचक का नाम : सतीष मर्सकोले पिता का नाम: सददू मर्सकोले गृह संख्या : 02 उम्र : 22 लिंग : पुरुष	ZPA2817161 फोटो उपलब्ध	12 निर्वाचक का नाम : मैना पति का नाम: मदन गृह संख्या : 3 उम्र : 69 लिंग : महिला	ZPA0128165 फोटो उपलब्ध
13 निर्वाचक का नाम : श्रीराम पिता का नाम: मदन गृह संख्या : 03 उम्र : 43 लिंग : पुरुष	ZPA0256255 फोटो उपलब्ध	14 निर्वाचक का नाम : जोहन आहके पिता का नाम: चरणु आहके गृह संख्या : 3/1 उम्र : 61 लिंग : पुरुष	ZPA1781905 फोटो उपलब्ध	15 निर्वाचक का नाम : शान्ता आहके पति का नाम: जोहन आहके गृह संख्या : 3/1 उम्र : 58 लिंग : महिला	ZPA1346360 फोटो उपलब्ध
16 निर्वाचक का नाम : सुनिता पति का नाम: श्रीराम गृह संख्या : 3/1 उम्र : 39 लिंग : महिला	ZPA0256347 फोटो उपलब्ध	17 निर्वाचक का नाम : पिरमा आहके पति का नाम: रमेश आहके गृह संख्या : 3/1 उम्र : 36 लिंग : महिला	ZPA1346378 फोटो उपलब्ध	18 निर्वाचक का नाम : रमेश आहके पिता का नाम: जोहन आहके गृह संख्या : 3/1 उम्र : 34 लिंग : पुरुष	ZPA1341999 फोटो उपलब्ध
19 निर्वाचक का नाम : उमेश आहके पिता का नाम: जोहन आहके गृह संख्या : 3/1 उम्र : 33 लिंग : पुरुष	ZPA1346386 फोटो उपलब्ध	20 निर्वाचक का नाम : पंजाबराव आहके पिता का नाम: जोहन आहके गृह संख्या : 3/1 उम्र : 31 लिंग : पुरुष	ZPA1346394 फोटो उपलब्ध	21 निर्वाचक का नाम : महादेव पिता का नाम: रतन गृह संख्या : 4 उम्र : 87 लिंग : पुरुष	ZPA0128421 फोटो उपलब्ध
22 निर्वाचक का नाम : रमयंती धुर्वे पति का नाम: संतू गृह संख्या : 4 उम्र : 42 लिंग : महिला	ZPA0465120 फोटो उपलब्ध	23 निर्वाचक का नाम : संतू धुर्वे पिता का नाम: महादेव गृह संख्या : 4 उम्र : 39 लिंग : पुरुष	ZPA0095232 फोटो उपलब्ध	24 निर्वाचक का नाम : बिरेलाल पिता का नाम: दुरग गृह संख्या : 5 उम्र : 85 लिंग : पुरुष	DFC0895599 फोटो उपलब्ध
25 निर्वाचक का नाम : मंतू पति का नाम: बिरेलाल गृह संख्या : 5 उम्र : 78 लिंग : महिला	DFC1483007 फोटो उपलब्ध	26 निर्वाचक का नाम : मदन पिता का नाम: बिरेलाल गृह संख्या : 5 उम्र : 55 लिंग : पुरुष	DFC0895524 फोटो उपलब्ध	# 27 निर्वाचक का नाम : सम्मो कुमरे पति का नाम: मदन गृह संख्या : 5 उम्र : 57 लिंग : महिला	DFC0895466 फोटो उपलब्ध
28 निर्वाचक का नाम : मधू कुमरे पिता का नाम: बिरेलाल कुमरे गृह संख्या : 5 उम्र : 42 लिंग : पुरुष	DFC0896100 फोटो उपलब्ध	29 निर्वाचक का नाम : निर्मला पति का नाम: मधू गृह संख्या : 5 उम्र : 39 लिंग : महिला	ZPA0095216 फोटो उपलब्ध	30 निर्वाचक का नाम : जयवंती कुमरे पिता का नाम: मदन कुमरे गृह संख्या : 05 उम्र : 27 लिंग : महिला	ZPA1327485 फोटो उपलब्ध

31 निर्वाचक का नाम : विकास कुमारे माता का नाम: सम्मो कुमारे गृह संख्या : 5 उम्र : 21 लिंग : पुरुष	ZPA2671444 फोटो उपलब्ध	# 32 निर्वाचक का नाम : रझडे आहके पति का नाम: मोहन गृह संख्या : 6 उम्र : 84 लिंग : महिला	ZPA0128512 फोटो उपलब्ध	33 निर्वाचक का नाम : सुंदर पिता का नाम: मोहन गृह संख्या : 6 उम्र : 50 लिंग : पुरुष	DFC1088129 फोटो उपलब्ध
34 निर्वाचक का नाम : अमर पिता का नाम: मोहन गृह संख्या : 6 उम्र : 48 लिंग : पुरुष	DFC0895508 फोटो उपलब्ध	35 निर्वाचक का नाम : रूते पति का नाम: अमर गृह संख्या : 6 उम्र : 41 लिंग : महिला	DFC1231729 फोटो उपलब्ध	36 निर्वाचक का नाम : सोनम पति का नाम: सुन्दर गृह संख्या : 6 उम्र : 38 लिंग : महिला	DFC1231752 फोटो उपलब्ध
37 निर्वाचक का नाम : श्यामु पिता का नाम: डीटु गृह संख्या : 7 उम्र : 80 लिंग : पुरुष	DFC0100610 फोटो उपलब्ध	38 निर्वाचक का नाम : कम्मो पति का नाम: श्यामु गृह संख्या : 7 उम्र : 73 लिंग : महिला	DFC0100628 फोटो उपलब्ध	39 निर्वाचक का नाम : दिवानजी पिता का नाम: श्यामु गृह संख्या : 7 उम्र : 47 लिंग : पुरुष	DFC0895870 फोटो उपलब्ध
40 निर्वाचक का नाम : कलवती पति का नाम: दिवानजी गृह संख्या : 7 उम्र : 40 लिंग : महिला	DFC1088137 फोटो उपलब्ध	41 निर्वाचक का नाम : पुष्पा पति का नाम: सोमजी गृह संख्या : 7 उम्र : 40 लिंग : महिला	ZPA0095257 फोटो उपलब्ध	42 निर्वाचक का नाम : सोमजी कुमारे पिता का नाम: श्यामु कुमारे गृह संख्या : 7 उम्र : 36 लिंग : पुरुष	ZPA0095240 फोटो उपलब्ध
43 निर्वाचक का नाम : अनिता पति का नाम: सोमदास गृह संख्या : 07 उम्र : 35 लिंग : महिला	ZPA2335206 फोटो उपलब्ध	44 निर्वाचक का नाम : सोमदत पिता का नाम: श्यामु गृह संख्या : 7 उम्र : 34 लिंग : पुरुष	ZPA0465138 फोटो उपलब्ध	45 निर्वाचक का नाम : एमली कुमारे पिता का नाम: दीवानजी कुमारे गृह संख्या : 07 उम्र : 22 लिंग : महिला	ZPA2559367 फोटो उपलब्ध
46 निर्वाचक का नाम : सुवालाल पिता का नाम: जीवन गृह संख्या : 8 उम्र : 59 लिंग : पुरुष	DFC0100677 फोटो उपलब्ध	47 निर्वाचक का नाम : रामकली पति का नाम: सुवालाल गृह संख्या : 8 उम्र : 55 लिंग : महिला	DFC1482967 फोटो उपलब्ध	48 निर्वाचक का नाम : धनराज पिता का नाम: सुवालाल गृह संख्या : 8 उम्र : 37 लिंग : पुरुष	ZPA0095174 फोटो उपलब्ध
49 निर्वाचक का नाम : दीपिका उडके पति का नाम: धनराज उडके गृह संख्या : 08 उम्र : 31 लिंग : महिला	ZPA1781871 फोटो उपलब्ध	50 निर्वाचक का नाम : रामरती उडके पति का नाम: मन्नु उडके गृह संख्या : 08 उम्र : 31 लिंग : महिला	ZPA1781962 फोटो उपलब्ध	51 निर्वाचक का नाम : शिवदास उडके पिता का नाम: सुवालाल उडके गृह संख्या : 08 उम्र : 30 लिंग : पुरुष	ZPA1782002 फोटो उपलब्ध
52 निर्वाचक का नाम : बिरेसिंग पिता का नाम: मलजी गृह संख्या : 9 उम्र : 81 लिंग : पुरुष	DFC1482991 फोटो उपलब्ध	53 निर्वाचक का नाम : मैलो पति का नाम: किसोरी गृह संख्या : 09 उम्र : 55 लिंग : महिला	ZPA0503987 फोटो उपलब्ध	54 निर्वाचक का नाम : जगन धुर्वे माता का नाम: मैलो धुर्वे गृह संख्या : 09 उम्र : 23 लिंग : पुरुष	ZPA2562601 फोटो उपलब्ध
55 निर्वाचक का नाम : मंगलसिंग उडके पिता का नाम: भगलू उडके गृह संख्या : 9/1 उम्र : 67 लिंग : पुरुष	ZPA1217355 फोटो उपलब्ध	56 निर्वाचक का नाम : रामा पिता का नाम: भादू गृह संख्या : 10 उम्र : 75 लिंग : पुरुष	DFC1482652 फोटो उपलब्ध	57 निर्वाचक का नाम : छतरा पति का नाम: रामा गृह संख्या : 10 उम्र : 68 लिंग : महिला	DFC1231737 फोटो उपलब्ध
58 निर्वाचक का नाम : सददू पिता का नाम: रामा गृह संख्या : 10 उम्र : 50 लिंग : पुरुष	DFC0895854 फोटो उपलब्ध	59 निर्वाचक का नाम : मालती पति का नाम: सददू गृह संख्या : 10 उम्र : 40 लिंग : महिला	ZPA0095265 फोटो उपलब्ध	60 निर्वाचक का नाम : सुरेश उडके पिता का नाम: जमनू उडके गृह संख्या : 10/1 उम्र : 41 लिंग : पुरुष	ZPA1516582 फोटो उपलब्ध

61	ZPA1516574	निर्वाचक का नाम : बबीता उडके पति का नाम: सुरेश उडके गृह संख्या : 10/1 उम्र : 32 लिंग : महिला	फोटो उपलब्ध	62	DFC0100776	निर्वाचक का नाम : रामचन्द्र पिता का नाम: लालजी गृह संख्या : 11 उम्र : 70 लिंग : पुरुष	फोटो उपलब्ध	63	DFC0100784	निर्वाचक का नाम : दसिया पति का नाम: रामचन्द्र गृह संख्या : 11 उम्र : 60 लिंग : महिला	फोटो उपलब्ध
64	ZPA1837244	निर्वाचक का नाम : मालती उडके पति का नाम: राजू उडके गृह संख्या : 11 उम्र : 31 लिंग : महिला	फोटो उपलब्ध	65	DFC0100834	निर्वाचक का नाम : मौजी पिता का नाम: जीवन गृह संख्या : 12/1 उम्र : 68 लिंग : पुरुष	फोटो उपलब्ध	66	DFC0895987	निर्वाचक का नाम : किशन उडके पिता का नाम: मौजी गृह संख्या : 12/1 उम्र : 44 लिंग : पुरुष	फोटो उपलब्ध
67	ZPA0095208	निर्वाचक का नाम : बिसन पिता का नाम: मौजी गृह संख्या : 12/1 उम्र : 38 लिंग : पुरुष	फोटो उपलब्ध	68	ZPA0504001	निर्वाचक का नाम : कलवन्ति पति का नाम: बिसन गृह संख्या : 12/1 उम्र : 33 लिंग : महिला	फोटो उपलब्ध	69	ZPA1327576	निर्वाचक का नाम : रामदास उडके पिता का नाम: भोजू उडके गृह संख्या : 12/1 उम्र : 29 लिंग : पुरुष	फोटो उपलब्ध
70	ZPA0128256	निर्वाचक का नाम : भोजू उडके पिता का नाम: जीवन उडके गृह संख्या : 13/2 उम्र : 68 लिंग : पुरुष	फोटो उपलब्ध	71	DFC1482983	निर्वाचक का नाम : झनका पति का नाम: भोजू गृह संख्या : 13/2 उम्र : 56 लिंग : महिला	फोटो उपलब्ध	72	ZPA1301670	निर्वाचक का नाम : गणेश पिता का नाम: भोजू गृह संख्या : 13/2 उम्र : 30 लिंग : पुरुष	फोटो उपलब्ध
73	ZPA1301688	निर्वाचक का नाम : मीरा पति का नाम: गणेश गृह संख्या : 13/2 उम्र : 29 लिंग : महिला	फोटो उपलब्ध	74	ZPA0128199	निर्वाचक का नाम : मोहना आहके पिता का नाम: चरणू आहके गृह संख्या : 14 उम्र : 75 लिंग : पुरुष	फोटो उपलब्ध	75	ZPA0180919	निर्वाचक का नाम : रमली पति का नाम: मोहना गृह संख्या : 14 उम्र : 67 लिंग : महिला	फोटो उपलब्ध
# 76	DFC1088145	निर्वाचक का नाम : संजू आहके पिता का नाम: मोहना गृह संख्या : 14 उम्र : 43 लिंग : पुरुष	फोटो उपलब्ध	77	DFC1088152	निर्वाचक का नाम : झमला पति का नाम: संजू गृह संख्या : 14 उम्र : 39 लिंग : महिला	फोटो उपलब्ध	78	ZPA0095182	निर्वाचक का नाम : नंजू पिता का नाम: मोहना गृह संख्या : 14 उम्र : 38 लिंग : पुरुष	फोटो उपलब्ध
79	ZPA0095190	निर्वाचक का नाम : ईश्वरकली पति का नाम: नंजू गृह संख्या : 14 उम्र : 37 लिंग : महिला	फोटो उपलब्ध	80	ZPA2559417	निर्वाचक का नाम : सजन धुर्वे पिता का नाम: श्यामू धुर्वे गृह संख्या : 15 उम्र : 76 लिंग : पुरुष	फोटो उपलब्ध	81	DFC1482850	निर्वाचक का नाम : चुनिया पति का नाम: सजन गृह संख्या : 15 उम्र : 74 लिंग : महिला	फोटो उपलब्ध
82	ZPA1385566	निर्वाचक का नाम : समलू धुर्वे पिता का नाम: सजन धुर्वे गृह संख्या : 15 उम्र : 33 लिंग : पुरुष	फोटो उपलब्ध	83	ZPA2658789	निर्वाचक का नाम : लक्ष्मी धुर्वे पति का नाम: समलू धुर्वे गृह संख्या : 15 उम्र : 24 लिंग : महिला	फोटो उपलब्ध	84	DFC0100941	निर्वाचक का नाम : परबत पिता का नाम: दमडू गृह संख्या : 16 उम्र : 77 लिंग : पुरुष	फोटो उपलब्ध
85	ZPA0179689	निर्वाचक का नाम : फुले सिंग पिता का नाम: परबत गृह संख्या : 16 उम्र : 55 लिंग : पुरुष	फोटो उपलब्ध	86	DFC0100974	निर्वाचक का नाम : परमिला पति का नाम: फुले सिंग गृह संख्या : 16 उम्र : 48 लिंग : महिला	फोटो उपलब्ध	87	ZPA0706051	निर्वाचक का नाम : प्रभु कुमरे पिता का नाम: फुलेसिंग कुमरे गृह संख्या : 16 उम्र : 32 लिंग : पुरुष	फोटो उपलब्ध
88	ZPA1748367	निर्वाचक का नाम : सोना पति का नाम: प्रभु गृह संख्या : 16 उम्र : 30 लिंग : महिला	फोटो उपलब्ध	89	ZPA1376755	निर्वाचक का नाम : दुर्गादास कुमरे पिता का नाम: फुलेसिंग कुमरे गृह संख्या : 16 उम्र : 27 लिंग : पुरुष	फोटो उपलब्ध	90	ZPA2657765	निर्वाचक का नाम : रवीना कुमरे पति का नाम: दुर्गादास कुमरे गृह संख्या : 16 उम्र : 24 लिंग : महिला	फोटो उपलब्ध

91	DFC0101048	निर्वाचक का नाम : रमोती पति का नाम: तेजी गृह संख्या : 17 उम्र : 56 लिंग : महिला	92	ZPA2151991	निर्वाचक का नाम : मोगे पति का नाम: कादमू गृह संख्या : 18 उम्र : 66 लिंग : महिला	93	DFC0101147	निर्वाचक का नाम : मतिया पति का नाम: गुलबा गृह संख्या : 20 उम्र : 68 लिंग : महिला
94	ZPA1748904	निर्वाचक का नाम : नवल वाडिवा पिता का नाम: गुलाब वाडिवा गृह संख्या : 20 उम्र : 53 लिंग : पुरुष	95	ZPA0179630	निर्वाचक का नाम : सुगन्ती पति का नाम: नवल गृह संख्या : 20 उम्र : 51 लिंग : महिला	96	ZPA0504019	निर्वाचक का नाम : रामनाथ पिता का नाम: नवल गृह संख्या : 20 उम्र : 35 लिंग : पुरुष
97	ZPA1385574	निर्वाचक का नाम : राधिका वाडिवा पति का नाम: रामनाथ वाडिवा गृह संख्या : 20 उम्र : 31 लिंग : महिला	98	ZPA2169654	निर्वाचक का नाम : राहुल धुर्वे पिता का नाम: सोमलाल धुर्वे गृह संख्या : 20 उम्र : 25 लिंग : पुरुष	99	ZPA0179697	निर्वाचक का नाम : फुसा पिता का नाम: अमरू गृह संख्या : 21 उम्र : 80 लिंग : पुरुष
100	ZPA0464875	निर्वाचक का नाम : लीला वाडीवा पति का नाम: मुकचन्द गृह संख्या : 21 उम्र : 77 लिंग : महिला	101	ZPA0179523	निर्वाचक का नाम : झुनिया पति का नाम: जोहरसिंग गृह संख्या : 21 उम्र : 76 लिंग : महिला	102	ZPA0129536	निर्वाचक का नाम : मुनिया पति का नाम: फुसा गृह संख्या : 21 उम्र : 75 लिंग : महिला
103	DFC1231703	निर्वाचक का नाम : मुकचन्द पिता का नाम: जुन्गी गृह संख्या : 21 उम्र : 61 लिंग : पुरुष	104	ZPA0129445	निर्वाचक का नाम : रामकली धुर्वे पिता का नाम: झामसिंग गृह संख्या : 21 उम्र : 42 लिंग : महिला	105	ZPA0504027	निर्वाचक का नाम : राजू पिता का नाम: जोहरसिंग गृह संख्या : 21 उम्र : 39 लिंग : पुरुष
106	ZPA0706077	निर्वाचक का नाम : ममता पति का नाम: राजू गृह संख्या : 21 उम्र : 35 लिंग : महिला	107	ZPA0465153	निर्वाचक का नाम : बुधराज पिता का नाम: मुकचंद गृह संख्या : 21 उम्र : 34 लिंग : पुरुष	108	ZPA2758167	निर्वाचक का नाम : संतोष धुर्वे पिता का नाम: भूरत धुर्वे गृह संख्या : 21 उम्र : 33 लिंग : पुरुष
109	ZPA1611193	निर्वाचक का नाम : शिवकली धुर्वे पिता का नाम: शिवदीन धुर्वे गृह संख्या : 21 उम्र : 30 लिंग : महिला	110	ZPA2004182	निर्वाचक का नाम : शिवरती धुर्वे पति का नाम: संतोष धुर्वे गृह संख्या : 21 उम्र : 29 लिंग : महिला	111	ZPA2558906	निर्वाचक का नाम : सुनीता वाडिवा पति का नाम: बुधराज वाडिवा गृह संख्या : 21 उम्र : 28 लिंग : महिला
112	DFC0101220	निर्वाचक का नाम : गोमा उडके पिता का नाम: मलजी उडके गृह संख्या : 22 उम्र : 82 लिंग : पुरुष	113	ZPA0128850	निर्वाचक का नाम : रजना पति का नाम: गोमा गृह संख्या : 22 उम्र : 71 लिंग : महिला	114	DFC0895573	निर्वाचक का नाम : निरमलाल उयके पिता का नाम: गोमा उयके गृह संख्या : 22 उम्र : 40 लिंग : पुरुष
115	DFC1088178	निर्वाचक का नाम : पार्वती पति का नाम: निरमलाल गृह संख्या : 22 उम्र : 39 लिंग : महिला	116	ZPA2795334	निर्वाचक का नाम : यशवंत उडके पिता का नाम: निरमलाल उडके गृह संख्या : 22 उम्र : 19 लिंग : पुरुष	117	ZPA0465161	निर्वाचक का नाम : मारोती पिता का नाम: झीटू गृह संख्या : 23 उम्र : 38 लिंग : पुरुष
118	ZPA0553107	निर्वाचक का नाम : गुन्ता पति का नाम: मारोती गृह संख्या : 23 उम्र : 37 लिंग : महिला	119	ZPA2664613	निर्वाचक का नाम : अजय नरें पिता का नाम: ओझीलाल नरें गृह संख्या : 23 उम्र : 27 लिंग : पुरुष	120	ZPA2828523	निर्वाचक का नाम : यशवंती उडके पिता का नाम: निर्मल उडके गृह संख्या : 23 उम्र : 23 लिंग : महिला

121 निर्वाचक का नाम : झाम सिंग पिता का नाम: लालजी गृह संख्या : 24 उम्र : 73 लिंग : पुरुष	ZPA0129312 फोटो उपलब्ध	122 निर्वाचक का नाम : रमा उईके पिता का नाम: झाम सिंग गृह संख्या : 24 उम्र : 64 लिंग : महिला	ZPA0179622 फोटो उपलब्ध	123 निर्वाचक का नाम : रमेश पिता का नाम: झामसिंग गृह संख्या : 24 उम्र : 39 लिंग : पुरुष	DFC1088202 फोटो उपलब्ध
124 निर्वाचक का नाम : संकुन पति का नाम: रमेश गृह संख्या : 24 उम्र : 39 लिंग : महिला	ZPA0610394 फोटो उपलब्ध	125 निर्वाचक का नाम : गणेश उइके पिता का नाम: झामसिंग उइके गृह संख्या : 24 उम्र : 31 लिंग : पुरुष	ZPA1653260 फोटो उपलब्ध	126 निर्वाचक का नाम : जैना पति का नाम: रामा गृह संख्या : 25 उम्र : 62 लिंग : महिला	ZPA0181388 फोटो उपलब्ध
127 निर्वाचक का नाम : रामू पिता का नाम: श्यामलाल गृह संख्या : 26 उम्र : 78 लिंग : पुरुष	ZPA0179671 फोटो उपलब्ध	128 निर्वाचक का नाम : कोल्ही पति का नाम: रामु गृह संख्या : 26 उम्र : 70 लिंग : महिला	ZPA0179531 फोटो उपलब्ध	129 निर्वाचक का नाम : पवन पिता का नाम: रामु गृह संख्या : 26 उम्र : 55 लिंग : पुरुष	DFC0896092 फोटो उपलब्ध
130 निर्वाचक का नाम : मोहन पिता का नाम: रामू गृह संख्या : 26 उम्र : 52 लिंग : पुरुष	DFC1231257 फोटो उपलब्ध	131 निर्वाचक का नाम : रामरती पति का नाम: पवन गृह संख्या : 26 उम्र : 45 लिंग : महिला	DFC1482934 फोटो उपलब्ध	132 निर्वाचक का नाम : दीपीका पति का नाम: मोहन गृह संख्या : 26 उम्र : 39 लिंग : महिला	DFC1088210 फोटो उपलब्ध
133 निर्वाचक का नाम : स्मिता धुर्वे पति का नाम: राहुल धुर्वे गृह संख्या : 26 उम्र : 26 लिंग : महिला	ZPA1781988 फोटो उपलब्ध	134 निर्वाचक का नाम : विकलेश कुमरे पिता का नाम: पवन कुमरे गृह संख्या : 26 उम्र : 23 लिंग : पुरुष	ZPA2335891 फोटो उपलब्ध	135 निर्वाचक का नाम : रशीना कुमरे पिता का नाम: मोहन कुमरे गृह संख्या : 26 उम्र : 20 लिंग : महिला	ZPA2794485 फोटो उपलब्ध
136 निर्वाचक का नाम : मिठलो पति का नाम: लक्ष्मण गृह संख्या : 27 उम्र : 68 लिंग : महिला	ZPA0181321 फोटो उपलब्ध	137 निर्वाचक का नाम : केजा उयके पिता का नाम: लक्ष्मण उयके गृह संख्या : 27 उम्र : 40 लिंग : पुरुष	DFC1088236 फोटो उपलब्ध	138 निर्वाचक का नाम : फुंदिया पति का नाम: केजा गृह संख्या : 27 उम्र : 39 लिंग : महिला	DFC0896845 फोटो उपलब्ध
139 निर्वाचक का नाम : सुलेनता उइके पिता का नाम: केजा उइके गृह संख्या : 27 उम्र : 20 लिंग : महिला	ZPA2828606 फोटो उपलब्ध	140 निर्वाचक का नाम : रामू पिता का नाम: भादा गृह संख्या : 28/1 उम्र : 70 लिंग : पुरुष	ZPA0504035 फोटो उपलब्ध	141 निर्वाचक का नाम : सुन्दुलाल पिता का नाम: रामू गृह संख्या : 28/1 उम्र : 42 लिंग : पुरुष	ZPA0706085 फोटो उपलब्ध
142 निर्वाचक का नाम : वसन्तराव पिता का नाम: रामू गृह संख्या : 28/1 उम्र : 40 लिंग : पुरुष	ZPA0465179 फोटो उपलब्ध	143 निर्वाचक का नाम : संतरी पति का नाम: नंदू गृह संख्या : 28/1 उम्र : 40 लिंग : महिला	DFC1231778 फोटो उपलब्ध	144 निर्वाचक का नाम : नंदू पिता का नाम: रामू गृह संख्या : 28/1 उम्र : 39 लिंग : पुरुष	DFC1482942 फोटो उपलब्ध
145 निर्वाचक का नाम : मीरा पति का नाम: सुन्दुलाल गृह संख्या : 28/1 उम्र : 39 लिंग : महिला	ZPA0706093 फोटो उपलब्ध	146 निर्वाचक का नाम : रति पति का नाम: बसंतराव गृह संख्या : 28/1 उम्र : 38 लिंग : महिला	ZPA0465187 फोटो उपलब्ध	147 निर्वाचक का नाम : शुभम उईके पिता का नाम: सुदुलाल उईके गृह संख्या : 28/1 उम्र : 21 लिंग : पुरुष	ZPA2824829 फोटो उपलब्ध
148 निर्वाचक का नाम : छतो पति का नाम: जीवता गृह संख्या : 29/2 उम्र : 63 लिंग : महिला	DFC1231802 फोटो उपलब्ध	149 निर्वाचक का नाम : मोडडे पति का नाम: जीवता गृह संख्या : 29/2 उम्र : 62 लिंग : महिला	ZPA0129320 फोटो उपलब्ध	150 निर्वाचक का नाम : रामदयाल माता का नाम: जीवता गृह संख्या : 29/2 उम्र : 24 लिंग : पुरुष	ZPA2335909 फोटो उपलब्ध

151 निर्वाचक का नाम : मोनिका उईके पति का नाम: रामदयाल उईके गृह संख्या : 29/2 उम्र : 23 लिंग : महिला	ZPA2335925 फोटो उपलब्ध	152 निर्वाचक का नाम : जयदयाल उईके अन्य: जीवता उईके गृह संख्या : 29/2 उम्र : 22 लिंग : पुरुष	ZPA2492593 फोटो उपलब्ध	153 निर्वाचक का नाम : रोना उईके पति का नाम: जयदयाल उईके गृह संख्या : 29/2 उम्र : 21 लिंग : महिला	ZPA2804029 फोटो उपलब्ध
154 निर्वाचक का नाम : जीवतु उईके पिता का नाम: भादा उईके गृह संख्या : 30/3 उम्र : 72 लिंग : पुरुष	ZPA0128298 फोटो उपलब्ध	155 निर्वाचक का नाम : मत्तो पति का नाम: जीवतु गृह संख्या : 30/3 उम्र : 70 लिंग : महिला	ZPA0129270 फोटो उपलब्ध	156 निर्वाचक का नाम : प्रेमलाल पिता का नाम: जीवतु गृह संख्या : 30/3 उम्र : 39 लिंग : पुरुष	DFC1482918 फोटो उपलब्ध
157 निर्वाचक का नाम : जयवन्ति पति का नाम: प्रेमलाल गृह संख्या : 30/3 उम्र : 35 लिंग : महिला	ZPA0504043 फोटो उपलब्ध	158 निर्वाचक का नाम : सकडू पिता का नाम: देवलू गृह संख्या : 31 उम्र : 68 लिंग : पुरुष	ZPA0129288 फोटो उपलब्ध	159 निर्वाचक का नाम : सुगन्ता पति का नाम: सकडू गृह संख्या : 31 उम्र : 58 लिंग : महिला	DFC0895623 फोटो उपलब्ध
160 निर्वाचक का नाम : राजेश पिता का नाम: सकडू गृह संख्या : 31 उम्र : 41 लिंग : पुरुष	ZPA0610527 फोटो उपलब्ध	161 निर्वाचक का नाम : मीरा पति का नाम: राजेश गृह संख्या : 31 उम्र : 37 लिंग : महिला	ZPA0333054 फोटो उपलब्ध	162 निर्वाचक का नाम : रवि इडपाचे पिता का नाम: सकडू गृह संख्या : 31 उम्र : 33 लिंग : पुरुष	ZPA0909812 फोटो उपलब्ध
163 निर्वाचक का नाम : लक्ष्मी पति का नाम: रवि गृह संख्या : 31 उम्र : 29 लिंग : महिला	ZPA2272078 फोटो उपलब्ध	164 निर्वाचक का नाम : रवींद्र इरपाचे पिता का नाम: साकदू इरपाचे गृह संख्या : 31 उम्र : 25 लिंग : पुरुष	ZPA2152015 फोटो उपलब्ध	165 निर्वाचक का नाम : रोना पति का नाम: झीटू गृह संख्या : 33 उम्र : 63 लिंग : महिला	ZPA0129486 फोटो उपलब्ध
166 निर्वाचक का नाम : रमेश पिता का नाम: झिटू गृह संख्या : 33 उम्र : 36 लिंग : पुरुष	ZPA0465195 फोटो उपलब्ध	167 निर्वाचक का नाम : इमला पति का नाम: रमेश गृह संख्या : 33 उम्र : 35 लिंग : महिला	ZPA0465203 फोटो उपलब्ध	168 निर्वाचक का नाम : भागरती पति का नाम: अमर सिंग गृह संख्या : 34/1 उम्र : 50 लिंग : महिला	ZPA0181404 फोटो उपलब्ध
169 निर्वाचक का नाम : परमिला पति का नाम: अमरलाल गृह संख्या : 35/2 उम्र : 53 लिंग : महिला	ZPA0179457 फोटो उपलब्ध	170 निर्वाचक का नाम : हीरवती पति का नाम: महादेव गृह संख्या : 35/2 उम्र : 42 लिंग : महिला	ZPA1061837 फोटो उपलब्ध	171 निर्वाचक का नाम : सहादेव पिता का नाम: अमरलाल गृह संख्या : 35/2 उम्र : 37 लिंग : पुरुष	ZPA0465211 फोटो उपलब्ध
172 निर्वाचक का नाम : दम्पो पति का नाम: सहादेव गृह संख्या : 35/2 उम्र : 35 लिंग : महिला	ZPA0553115 फोटो उपलब्ध	173 निर्वाचक का नाम : सकडु पिता का नाम: देवल सिंग गृह संख्या : 36/1 उम्र : 83 लिंग : पुरुष	ZPA0181347 फोटो उपलब्ध	174 निर्वाचक का नाम : झूलन पिता का नाम: सकडु गृह संख्या : 36/1 उम्र : 55 लिंग : पुरुष	ZPA0181024 फोटो उपलब्ध
175 निर्वाचक का नाम : मालो पति का नाम: झूलन गृह संख्या : 36/1 उम्र : 41 लिंग : महिला	DFC1088251 फोटो उपलब्ध	176 निर्वाचक का नाम : मारोती पिता का नाम: झूलन गृह संख्या : 36/1 उम्र : 32 लिंग : पुरुष	ZPA0909820 फोटो उपलब्ध	177 निर्वाचक का नाम : रूते पति का नाम: मारोती गृह संख्या : 36/1 उम्र : 32 लिंग : महिला	ZPA1096148 फोटो उपलब्ध
178 निर्वाचक का नाम : हिम्मत पिता का नाम: सकडु गृह संख्या : 37/2 उम्र : 53 लिंग : पुरुष	ZPA0181420 फोटो उपलब्ध	179 निर्वाचक का नाम : फूलवन्ती पति का नाम: हिम्मत गृह संख्या : 37/2 उम्र : 48 लिंग : महिला	ZPA0181396 फोटो उपलब्ध	180 निर्वाचक का नाम : उमराव पिता का नाम: हिम्मत गृह संख्या : 37/2 उम्र : 33 लिंग : पुरुष	ZPA0706101 फोटो उपलब्ध

181 निर्वाचक का नाम : आनंदराव माता का नाम: हिम्मत गृह संख्या : 37/2 उम्र : 27 लिंग : पुरुष	ZPA1653369 फोटो उपलब्ध	182 निर्वाचक का नाम : उमेश परते पिता का नाम: हिम्मत परते गृह संख्या : 37/2 उम्र : 25 लिंग : पुरुष	ZPA2335917 फोटो उपलब्ध	183 निर्वाचक का नाम : सम्मे पति का नाम: फगन गृह संख्या : 38 उम्र : 73 लिंग : महिला	DFC0895664 फोटो उपलब्ध
184 निर्वाचक का नाम : देवराव पिता का नाम: फगन गृह संख्या : 38 उम्र : 63 लिंग : पुरुष	ZPA0179481 फोटो उपलब्ध	185 निर्वाचक का नाम : राजू परते पिता का नाम: देवराव परते गृह संख्या : 38 उम्र : 32 लिंग : पुरुष	ZPA1182633 फोटो उपलब्ध	186 निर्वाचक का नाम : नहलू एन्नी पिता का नाम: चैनु एवाणी गृह संख्या : 39 उम्र : 65 लिंग : पुरुष	ZPA2664621 फोटो उपलब्ध
187 निर्वाचक का नाम : मंगला इवने पति का नाम: नहालू गृह संख्या : 39 उम्र : 62 लिंग : महिला	ZPA0129502 फोटो उपलब्ध	188 निर्वाचक का नाम : मंहगु पिता का नाम: चैनु गृह संख्या : 39 उम्र : 53 लिंग : पुरुष	ZPA0129668 फोटो उपलब्ध	189 निर्वाचक का नाम : मोग्या इवने पिता का नाम: नहालू इवने गृह संख्या : 39 उम्र : 33 लिंग : पुरुष	ZPA0909838 फोटो उपलब्ध
190 निर्वाचक का नाम : कंचन इवने पति का नाम: मोग्या इवने गृह संख्या : 39 उम्र : 29 लिंग : महिला	ZPA1589266 फोटो उपलब्ध	191 निर्वाचक का नाम : रुखमा पति का नाम: भादु गृह संख्या : 40 उम्र : 81 लिंग : महिला	DFC0895441 फोटो उपलब्ध	192 निर्वाचक का नाम : दिलीप उईके पिता का नाम: मुन्ना गृह संख्या : 40 उम्र : 61 लिंग : पुरुष	ZPA2152023 फोटो उपलब्ध
193 निर्वाचक का नाम : मुन्ना पिता का नाम: भादु गृह संख्या : 40 उम्र : 48 लिंग : पुरुष	ZPA0179465 फोटो उपलब्ध	194 निर्वाचक का नाम : झामडे पति का नाम: मुन्ना गृह संख्या : 40 उम्र : 46 लिंग : महिला	DFC1231281 फोटो उपलब्ध	195 निर्वाचक का नाम : श्यामु पिता का नाम: भादू गृह संख्या : 40 उम्र : 41 लिंग : पुरुष	DFC0895565 फोटो उपलब्ध
196 निर्वाचक का नाम : गुन्ता पति का नाम: श्यामू गृह संख्या : 40 उम्र : 39 लिंग : महिला	DFC0895482 फोटो उपलब्ध	197 निर्वाचक का नाम : संजू उडके पिता का नाम: मुन्ना उडके गृह संख्या : 40 उम्र : 26 लिंग : पुरुष	ZPA1749191 फोटो उपलब्ध	198 निर्वाचक का नाम : ममता उडके पति का नाम: संजू उडके गृह संख्या : 40 उम्र : 26 लिंग : महिला	ZPA1749423 फोटो उपलब्ध
199 निर्वाचक का नाम : रानी उईके पति का नाम: दिलीप गृह संख्या : 40 उम्र : 24 लिंग : महिला	ZPA2391548 फोटो उपलब्ध	200 निर्वाचक का नाम : नूलाप पिता का नाम: फूसा गृह संख्या : 41 उम्र : 46 लिंग : पुरुष	DFC0895821 फोटो उपलब्ध	201 निर्वाचक का नाम : पुनी पति का नाम: नूलाप गृह संख्या : 41 उम्र : 41 लिंग : महिला	DFC0895797 फोटो उपलब्ध
202 निर्वाचक का नाम : मोहन धुर्वे पिता का नाम: गेन्दसिंग धुर्वे गृह संख्या : 42/1 उम्र : 46 लिंग : पुरुष	ZPA0464925 फोटो उपलब्ध	203 निर्वाचक का नाम : लक्ष्मी धुर्वे पति का नाम: मोहनसिंग धुर्वे गृह संख्या : 42/1 उम्र : 42 लिंग : महिला	ZPA1232024 फोटो उपलब्ध	204 निर्वाचक का नाम : मोहनसिंग धुर्वे पिता का नाम: गेन्दसिंग धुर्वे गृह संख्या : 42/1 उम्र : 42 लिंग : पुरुष	DFC0895631 फोटो उपलब्ध
205 निर्वाचक का नाम : जोहन पिता का नाम: गेन्दसिंग गृह संख्या : 42/1 उम्र : 41 लिंग : पुरुष	DFC1482884 फोटो उपलब्ध	206 निर्वाचक का नाम : लाल सिंग पिता का नाम: चुन्नी गृह संख्या : 43/2 उम्र : 60 लिंग : पुरुष	ZPA0179507 फोटो उपलब्ध	207 निर्वाचक का नाम : रमकी पति का नाम: लाल सिंग गृह संख्या : 43/2 उम्र : 58 लिंग : महिला	ZPA0181438 फोटो उपलब्ध
208 निर्वाचक का नाम : चैनसिंग धुर्वे पिता का नाम: लालसिंग गृह संख्या : 43/2 उम्र : 41 लिंग : पुरुष	DFC1088293 फोटो उपलब्ध	209 निर्वाचक का नाम : फुय्या पति का नाम: चैनसिंग गृह संख्या : 43/2 उम्र : 39 लिंग : महिला	DFC1088301 फोटो उपलब्ध	210 निर्वाचक का नाम : शांता धुर्वे पति का नाम: धनसिंह धुर्वे गृह संख्या : 43/2 उम्र : 31 लिंग : महिला	ZPA2559037 फोटो उपलब्ध

211	DFC1231810	निर्वाचक का नाम : जगोती धुर्वे पति का नाम: रामू धुर्वे गृह संख्या : 44 उम्र : 66 लिंग : महिला	212	ZPA0181040	निर्वाचक का नाम : रामू धुर्वे पिता का नाम: चुन्नी गृह संख्या : 44 उम्र : 56 लिंग : पुरुष	213	ZPA0928184	निर्वाचक का नाम : सुकल पिता का नाम: रामू गृह संख्या : 44 उम्र : 34 लिंग : पुरुष
214	ZPA1096155	निर्वाचक का नाम : शान्ति पति का नाम: सुकल गृह संख्या : 44 उम्र : 32 लिंग : महिला	215	ZPA1271808	निर्वाचक का नाम : संकल सिंग धुर्वे पिता का नाम: रामू धुर्वे गृह संख्या : 44 उम्र : 31 लिंग : पुरुष	216	ZPA1749779	निर्वाचक का नाम : नल्लेसिंग धुर्वे पिता का नाम: रामू धुर्वे गृह संख्या : 44 उम्र : 27 लिंग : पुरुष
217	ZPA1749548	निर्वाचक का नाम : सुमैत्री धुर्वे पति का नाम: सकल सिंग धुर्वे गृह संख्या : 44 उम्र : 27 लिंग : महिला	218	ZPA2359925	निर्वाचक का नाम : जमना धुर्वे पति का नाम: नत्ते सिंग धुर्वे गृह संख्या : 44 उम्र : 27 लिंग : महिला	219	DFC0895607	निर्वाचक का नाम : भयजू पिता का नाम: जिवता गृह संख्या : 45 उम्र : 55 लिंग : पुरुष
220	ZPA0464933	निर्वाचक का नाम : बसन्ती पति का नाम: भयजू गृह संख्या : 45 उम्र : 53 लिंग : महिला	221	ZPA0909853	निर्वाचक का नाम : शिवराज पिता का नाम: भयजू गृह संख्या : 45 उम्र : 34 लिंग : पुरुष	222	ZPA1301704	निर्वाचक का नाम : राधा पति का नाम: शिवराज गृह संख्या : 45 उम्र : 33 लिंग : महिला
223	ZPA1653310	निर्वाचक का नाम : सुरेसिंह उडके पिता का नाम: भेजू उडके गृह संख्या : 45 उम्र : 28 लिंग : पुरुष	224	ZPA2335933	निर्वाचक का नाम : जयपाल उईके पिता का नाम: भयजू उईके गृह संख्या : 45 उम्र : 26 लिंग : पुरुष	225	ZPA2724656	निर्वाचक का नाम : संदीप उईके पिता का नाम: भाय्यू उईके गृह संख्या : 45 उम्र : 23 लिंग : पुरुष
226	DFC1088319	निर्वाचक का नाम : जुगना पति का नाम: भुता गृह संख्या : 46 उम्र : 59 लिंग : महिला	227	ZPA1182518	निर्वाचक का नाम : अनिल मर्सकोले पिता का नाम: भूता मर्सकोले गृह संख्या : 46 उम्र : 32 लिंग : पुरुष	228	ZPA1271949	निर्वाचक का नाम : सुनिल मर्सकोले पिता का नाम: भुता मर्सकोले गृह संख्या : 46 उम्र : 31 लिंग : पुरुष
229	ZPA1271956	निर्वाचक का नाम : अजय मर्सकोले पिता का नाम: भुता मर्सकोले गृह संख्या : 46 उम्र : 29 लिंग : पुरुष	230	ZPA0128280	निर्वाचक का नाम : पाण्डु पिता का नाम: छतरू गृह संख्या : 47 उम्र : 66 लिंग : पुरुष	231	ZPA0128652	निर्वाचक का नाम : जगोती पति का नाम: पाण्डु गृह संख्या : 47 उम्र : 61 लिंग : महिला
232	ZPA2724649	निर्वाचक का नाम : सुनंदा मर्सकोले पति का नाम: मुन्ना मर्सकोले गृह संख्या : 47 उम्र : 36 लिंग : महिला	233	ZPA0706119	निर्वाचक का नाम : नकल पिता का नाम: पाण्डू गृह संख्या : 47 उम्र : 36 लिंग : पुरुष	234	ZPA1339761	निर्वाचक का नाम : सुखवंती पति का नाम: नकल गृह संख्या : 47 उम्र : 30 लिंग : महिला
235	ZPA1376821	निर्वाचक का नाम : मुन्ना मर्सकोले पिता का नाम: पाण्डू मर्सकोले गृह संख्या : 47 उम्र : 28 लिंग : पुरुष	236	ZPA0179549	निर्वाचक का नाम : कस्तुरी पति का नाम: मोगू गृह संख्या : 48/1 उम्र : 56 लिंग : महिला	237	ZPA0909879	निर्वाचक का नाम : मनोज पिता का नाम: भोगू गृह संख्या : 48/1 उम्र : 39 लिंग : पुरुष
238	ZPA0909887	निर्वाचक का नाम : कलावंती पति का नाम: मनोज गृह संख्या : 48/1 उम्र : 38 लिंग : महिला	239	ZPA1019843	निर्वाचक का नाम : विनोद पिता का नाम: मोगू गृह संख्या : 48/1 उम्र : 32 लिंग : पुरुष	240	ZPA1506245	निर्वाचक का नाम : ईमला कुमरे पति का नाम: विनोद कुमरे गृह संख्या : 48/1 उम्र : 27 लिंग : महिला

241 निर्वाचक का नाम : मुकेश परते माता का नाम: फुलवती परते गृह संख्या : 49 उम्र : 21 लिंग : पुरुष	ZPA2667988 फोटो उपलब्ध	242 निर्वाचक का नाम : सोबू पिता का नाम: भंगीलाल गृह संख्या : 49/2 उम्र : 51 लिंग : पुरुष	DFC1482835 फोटो उपलब्ध	243 निर्वाचक का नाम : सोमू पिता का नाम: भंगीलाल गृह संख्या : 49/2 उम्र : 42 लिंग : पुरुष	DFC1088327 फोटो उपलब्ध
244 निर्वाचक का नाम : लड्डो पति का नाम: सोमू गृह संख्या : 49/2 उम्र : 41 लिंग : महिला	DFC1482876 फोटो उपलब्ध	245 निर्वाचक का नाम : रामरति पति का नाम: सोबू गृह संख्या : 49/2 उम्र : 38 लिंग : महिला	ZPA1733369 फोटो उपलब्ध	246 निर्वाचक का नाम : फुलवती परते पति का नाम: हिम्मत परते गृह संख्या : 49वडाली उम्र : 53 लिंग : महिला	ZPA2718948 फोटो उपलब्ध
247 निर्वाचक का नाम : प्रमोद कुमरे पिता का नाम: भोगू कुमरे गृह संख्या : 50 उम्र : 25 लिंग : पुरुष	ZPA2151959 फोटो उपलब्ध	248 निर्वाचक का नाम : भोगू पिता का नाम: भंगीलाल गृह संख्या : 50/3 उम्र : 60 लिंग : पुरुष	ZPA0128496 फोटो उपलब्ध	# 249 निर्वाचक का नाम : जुगना कुमरे पति का नाम: भोगू कुमरे गृह संख्या : 50/3 उम्र : 58 लिंग : महिला	ZPA0181099 फोटो उपलब्ध
250 निर्वाचक का नाम : मनोती पति का नाम: बापुराव गृह संख्या : 51/1 उम्र : 59 लिंग : महिला	DFC0896118 फोटो उपलब्ध	251 निर्वाचक का नाम : दिनेश उयके पिता का नाम: बापुराव उयके गृह संख्या : 51/1 उम्र : 43 लिंग : पुरुष	DFC0896126 फोटो उपलब्ध	252 निर्वाचक का नाम : कलवती पति का नाम: दिनेश गृह संख्या : 51/1 उम्र : 37 लिंग : महिला	ZPA0095224 फोटो उपलब्ध
253 निर्वाचक का नाम : दिपक पिता का नाम: बापुराव गृह संख्या : 51/1 उम्र : 33 लिंग : पुरुष	ZPA0706127 फोटो उपलब्ध	254 निर्वाचक का नाम : रामकला उईके पति का नाम: दिपक उईके गृह संख्या : 51/1 उम्र : 26 लिंग : महिला	ZPA2558997 फोटो उपलब्ध	255 निर्वाचक का नाम : रंगलाल पिता का नाम: भागुलाल गृह संख्या : 53 उम्र : 52 लिंग : पुरुष	ZPA0179390 फोटो उपलब्ध
256 निर्वाचक का नाम : सैयवन्ती पति का नाम: रंगलाल गृह संख्या : 53 उम्र : 48 लिंग : महिला	ZPA0179416 फोटो उपलब्ध	257 निर्वाचक का नाम : रामविलास पिता का नाम: रंगलाल गृह संख्या : 53 उम्र : 32 लिंग : पुरुष	ZPA0910091 फोटो उपलब्ध	258 निर्वाचक का नाम : सुभाष खड्के पिता का नाम: रंगलाल खड्के गृह संख्या : 53 उम्र : 28 लिंग : पुरुष	ZPA2342319 फोटो उपलब्ध
259 निर्वाचक का नाम : सुनंदा खडके पति का नाम: रामविलास खडके गृह संख्या : 53 उम्र : 26 लिंग : महिला	ZPA2293694 फोटो उपलब्ध	260 निर्वाचक का नाम : हरे सिंग पिता का नाम: मलजी गृह संख्या : 54/1 उम्र : 85 लिंग : पुरुष	ZPA0128439 फोटो उपलब्ध	261 निर्वाचक का नाम : समली पति का नाम: हरे सिंग गृह संख्या : 54/1 उम्र : 82 लिंग : महिला	ZPA0128942 फोटो उपलब्ध
262 निर्वाचक का नाम : फगन पिता का नाम: हरे सिंग गृह संख्या : 54/1 उम्र : 60 लिंग : पुरुष	ZPA0464941 फोटो उपलब्ध	263 निर्वाचक का नाम : पैको पति का नाम: फगन गृह संख्या : 54/1 उम्र : 52 लिंग : महिला	ZPA0464958 फोटो उपलब्ध	264 निर्वाचक का नाम : जगन पिता का नाम: हरे सिंग गृह संख्या : 54/1 उम्र : 48 लिंग : पुरुष	DFC1088343 फोटो उपलब्ध
265 निर्वाचक का नाम : मदन पिता का नाम: हरेसिंग गृह संख्या : 54/1 उम्र : 42 लिंग : पुरुष	DFC1088350 फोटो उपलब्ध	266 निर्वाचक का नाम : मंगली पति का नाम: मदन गृह संख्या : 54/1 उम्र : 41 लिंग : महिला	DFC1482959 फोटो उपलब्ध	267 निर्वाचक का नाम : झुलसा पति का नाम: जगन गृह संख्या : 54/1 उम्र : 41 लिंग : महिला	DFC0896894 फोटो उपलब्ध
268 निर्वाचक का नाम : दुलीचंद उयके पिता का नाम: फगन सिंग उयके गृह संख्या : 54/1 उम्र : 33 लिंग : पुरुष	ZPA1271816 फोटो उपलब्ध	269 निर्वाचक का नाम : मुन्नी उयके पति का नाम: दुलीचंद उयके गृह संख्या : 54/1 उम्र : 30 लिंग : महिला	ZPA1271824 फोटो उपलब्ध	270 निर्वाचक का नाम : फुलचंद उडके पिता का नाम: फगनसिंग उडके गृह संख्या : 54/1 उम्र : 29 लिंग : पुरुष	ZPA1376789 फोटो उपलब्ध

271 निर्वाचक का नाम : पूरन पिता का नाम: जगन गृह संख्या : 54/1 उम्र : 27 लिंग : पुरुष	ZPA1837251 फोटो उपलब्ध	272 निर्वाचक का नाम : लक्ष्मण उडके पिता का नाम: जगन उडके गृह संख्या : 54/1 उम्र : 23 लिंग : पुरुष	ZPA2825008 फोटो उपलब्ध	273 निर्वाचक का नाम : सोमदास उडके पिता का नाम: मगन उडके गृह संख्या : 54/1 उम्र : 22 लिंग : पुरुष	ZPA2664803 फोटो उपलब्ध
274 निर्वाचक का नाम : लालसा पिता का नाम: फगना गृह संख्या : 55 उम्र : 32 लिंग : पुरुष	ZPA0706135 फोटो उपलब्ध	275 निर्वाचक का नाम : फगना पिता का नाम: लालजी गृह संख्या : 56/1 उम्र : 58 लिंग : पुरुष	ZPA0128660 फोटो उपलब्ध	276 निर्वाचक का नाम : झग्गा पति का नाम: फगना गृह संख्या : 56/1 उम्र : 57 लिंग : महिला	DFC0895474 फोटो उपलब्ध
277 निर्वाचक का नाम : पिटू पिता का नाम: फगना गृह संख्या : 56/1 उम्र : 35 लिंग : पुरुष	ZPA0465229 फोटो उपलब्ध	278 निर्वाचक का नाम : अनिता पति का नाम: पिन्टू गृह संख्या : 56/1 उम्र : 32 लिंग : महिला	ZPA1301712 फोटो उपलब्ध	279 निर्वाचक का नाम : दीनू उडके पिता का नाम: फगना उडके गृह संख्या : 56/1 उम्र : 28 लिंग : पुरुष	ZPA1658939 फोटो उपलब्ध
280 निर्वाचक का नाम : सुनिता उडके पति का नाम: लालसा उडके गृह संख्या : 56/1 उम्र : 28 लिंग : महिला	ZPA1747609 फोटो उपलब्ध	281 निर्वाचक का नाम : वंदना उडके पति का नाम: दिनू उडके गृह संख्या : 56/1 उम्र : 24 लिंग : महिला	ZPA2360170 फोटो उपलब्ध	282 निर्वाचक का नाम : जमनु पिता का नाम: लालजी गृह संख्या : 57/2 उम्र : 75 लिंग : पुरुष	ZPA0179572 फोटो उपलब्ध
283 निर्वाचक का नाम : मेसो पति का नाम: जमनु गृह संख्या : 57/2 उम्र : 63 लिंग : महिला	ZPA0181057 फोटो उपलब्ध	284 निर्वाचक का नाम : मदन पिता का नाम: जमनु गृह संख्या : 57/2 उम्र : 50 लिंग : पुरुष	DFC0895995 फोटो उपलब्ध	285 निर्वाचक का नाम : काडमी पति का नाम: मदन गृह संख्या : 57/2 उम्र : 44 लिंग : महिला	DFC1231745 फोटो उपलब्ध
286 निर्वाचक का नाम : गणेश उडके पिता का नाम: जमनू उडके गृह संख्या : 57/2 उम्र : 39 लिंग : पुरुष	ZPA1782028 फोटो उपलब्ध	287 निर्वाचक का नाम : विदेश पिता का नाम: जमनू गृह संख्या : 57/2 उम्र : 36 लिंग : पुरुष	ZPA0465237 फोटो उपलब्ध	288 निर्वाचक का नाम : रनोती उडके पति का नाम: गणेश उडके गृह संख्या : 57/2 उम्र : 36 लिंग : महिला	ZPA1837269 फोटो उपलब्ध
289 निर्वाचक का नाम : प्रेमीला उडके पति का नाम: लालमन उडके गृह संख्या : 57/2 उम्र : 27 लिंग : महिला	ZPA2829117 फोटो उपलब्ध	290 निर्वाचक का नाम : लालमन उडके पिता का नाम: जमनू उडके गृह संख्या : 57/2 उम्र : 26 लिंग : पुरुष	ZPA2335941 फोटो उपलब्ध	291 निर्वाचक का नाम : करण उडके पिता का नाम: गणेश उडके गृह संख्या : 57/2 उम्र : 24 लिंग : पुरुष	ZPA2818474 फोटो उपलब्ध
292 निर्वाचक का नाम : प्रेम उडके पिता का नाम: मदन उडके गृह संख्या : 57/2 उम्र : 22 लिंग : पुरुष	ZPA2561793 फोटो उपलब्ध	293 निर्वाचक का नाम : प्रविण उडके पिता का नाम: मदन उडके गृह संख्या : 57/2 उम्र : 19 लिंग : पुरुष	ZPA2802080 फोटो उपलब्ध	294 निर्वाचक का नाम : झिमली काकोडिया पति का नाम: देवसा काकोडिया गृह संख्या : 58 उम्र : 69 लिंग : महिला	DFC1231828 फोटो उपलब्ध
295 निर्वाचक का नाम : रघुनाथ काकोडिया पिता का नाम: देवसा काकोडिया गृह संख्या : 58 उम्र : 42 लिंग : पुरुष	DFC0895516 फोटो उपलब्ध	296 निर्वाचक का नाम : कविता पति का नाम: रघु गृह संख्या : 58 उम्र : 39 लिंग : महिला	DFC1482926 फोटो उपलब्ध	297 निर्वाचक का नाम : जगलाल काकोडिया पिता का नाम: देवसा गृह संख्या : 58 उम्र : 38 लिंग : पुरुष	ZPA1061845 फोटो उपलब्ध
298 निर्वाचक का नाम : जगरलाल काकोडिया पिता का नाम: देवसा काकोडिया गृह संख्या : 58 उम्र : 35 लिंग : पुरुष	ZPA1182526 फोटो उपलब्ध	299 निर्वाचक का नाम : सनोती पति का नाम: जगलाल गृह संख्या : 58 उम्र : 34 लिंग : महिला	ZPA0465245 फोटो उपलब्ध	300 निर्वाचक का नाम : ममता काकोडिया पति का नाम: जगरलाल काकोडिया गृह संख्या : 58 उम्र : 24 लिंग : महिला	ZPA2342327 फोटो उपलब्ध

301 निर्वाचक का नाम : देवजी पिता का नाम: लछमन गृह संख्या : 59 उम्र : 66 लिंग : पुरुष	ZPA0179580	302 निर्वाचक का नाम : कौशल्या पति का नाम: देवजी गृह संख्या : 59 उम्र : 58 लिंग : महिला	ZPA0179598	303 निर्वाचक का नाम : जगदीश काकोडिया पिता का नाम: देवजी काकोडिया गृह संख्या : 59 उम्र : 41 लिंग : पुरुष	DFC1090513
304 निर्वाचक का नाम : संगीता पति का नाम: जगदीश गृह संख्या : 59 उम्र : 36 लिंग : महिला	ZPA0465443	305 निर्वाचक का नाम : अलकेश पिता का नाम: देवजी गृह संख्या : 59 उम्र : 35 लिंग : पुरुष	ZPA0706143	306 निर्वाचक का नाम : नरेन्द्र ककोडिया पिता का नाम: देवजी गृह संख्या : 59 उम्र : 35 लिंग : पुरुष	ZPA0504050
307 निर्वाचक का नाम : शिवरती काकोडिया पति का नाम: अलकेश काकोडिया गृह संख्या : 59 उम्र : 33 लिंग : महिला	ZPA0909861	308 निर्वाचक का नाम : शान्ता काकोडिया पति का नाम: नरेन्द्र काकोडिया गृह संख्या : 59 उम्र : 32 लिंग : महिला	ZPA1271832	309 निर्वाचक का नाम : माया काकोडिया पति का नाम: नीरज काकोडिया गृह संख्या : 59 उम्र : 23 लिंग : महिला	ZPA2594299
310 निर्वाचक का नाम : नीरज काकोडिया पिता का नाम: देवजी काकोडिया गृह संख्या : 59/293 उम्र : 33 लिंग : पुरुष	ZPA0997130	311 निर्वाचक का नाम : भजन सिंग पिता का नाम: फुले सिंग गृह संख्या : 60 उम्र : 59 लिंग : पुरुष	DFC0102517	312 निर्वाचक का नाम : गुडडो पति का नाम: भजन सिंग गृह संख्या : 60 उम्र : 55 लिंग : महिला	DFC1088376
313 निर्वाचक का नाम : रति पिता का नाम: फुलेसिंग गृह संख्या : 60 उम्र : 41 लिंग : महिला	DFC1088384	314 निर्वाचक का नाम : रमो पति का नाम: फूलचंद्र गृह संख्या : 60 उम्र : 34 लिंग : महिला	ZPA0909895	315 निर्वाचक का नाम : फूलचंद्र पिता का नाम: भजनसिंग गृह संख्या : 60 उम्र : 33 लिंग : पुरुष	ZPA0504068
316 निर्वाचक का नाम : सुरेन्द्रवाल पिता का नाम: सुन्दरलाल गृह संख्या : 60 उम्र : 33 लिंग : पुरुष	ZPA0706150	317 निर्वाचक का नाम : मालती ईवणे पति का नाम: सुरेद्रपाल ईवणे गृह संख्या : 60 उम्र : 32 लिंग : महिला	ZPA2561959	318 निर्वाचक का नाम : महेंद्र धुर्वे पिता का नाम: सुरेश धुर्वे गृह संख्या : 60 उम्र : 31 लिंग : पुरुष	ZPA2339562
319 निर्वाचक का नाम : अनिता धुर्वे पति का नाम: मेंदराव धुर्वे गृह संख्या : 60 उम्र : 29 लिंग : महिला	ZPA1747815	320 निर्वाचक का नाम : राजेन्द्रपाल इवने पिता का नाम: सुन्दरलाल इवने गृह संख्या : 60 उम्र : 28 लिंग : पुरुष	ZPA1837277	321 निर्वाचक का नाम : कमलेश पिता का नाम: भजनसिंग गृह संख्या : 60 उम्र : 25 लिंग : पुरुष	ZPA2153989
322 निर्वाचक का नाम : सोना उईके पति का नाम: कमलेश उईके गृह संख्या : 60 उम्र : 25 लिंग : महिला	ZPA2662351	323 निर्वाचक का नाम : इमला उईके पिता का नाम: भजन उईके गृह संख्या : 60 उम्र : 22 लिंग : महिला	ZPA2662427	324 निर्वाचक का नाम : इंग्लेश उईके पिता का नाम: भजन उईके गृह संख्या : 60 उम्र : 21 लिंग : पुरुष	ZPA2662872
325 निर्वाचक का नाम : सुरेश पिता का नाम: रामजी गृह संख्या : 61 उम्र : 54 लिंग : पुरुष	ZPA0306811	326 निर्वाचक का नाम : रूना पति का नाम: सुरेश गृह संख्या : 61 उम्र : 51 लिंग : महिला	ZPA0306829	327 निर्वाचक का नाम : कमल सिंह इवने पिता का नाम: गोमा सिंह इवने गृह संख्या : 61 उम्र : 48 लिंग : पुरुष	ZPA2812592
328 निर्वाचक का नाम : हेमराज पिता का नाम: रामजी गृह संख्या : 61 उम्र : 44 लिंग : पुरुष	DFC0896209	329 निर्वाचक का नाम : शीला पति का नाम: हेमराज गृह संख्या : 61 उम्र : 43 लिंग : महिला	ZPA0179606	330 निर्वाचक का नाम : ललिता इवने पति का नाम: कमलसिंग इवने गृह संख्या : 61 उम्र : 36 लिंग : महिला	ZPA0504076

331	ZPA2381697	निर्वाचक का नाम : संदीप इवने पिता का नाम: हेमराज इवने गृह संख्या : 61 उम्र : 23 लिंग : पुरुष	फोटो उपलब्ध	332	ZPA2660843	निर्वाचक का नाम : उर्मिला इवने पिता का नाम: हेमराज इवने गृह संख्या : 61 उम्र : 21 लिंग : महिला	फोटो उपलब्ध	333	DFC1088459	निर्वाचक का नाम : राधा बारस्कर पति का नाम: मानक बारस्कर गृह संख्या : 62 उम्र : 53 लिंग : महिला	फोटो उपलब्ध
334	ZPA0464982	निर्वाचक का नाम : रामचन्द्र पिता का नाम: काडमा गृह संख्या : 63 उम्र : 71 लिंग : पुरुष	फोटो उपलब्ध	335	ZPA0128694	निर्वाचक का नाम : गंगा पति का नाम: रामचन्द्र गृह संख्या : 63 उम्र : 56 लिंग : महिला	फोटो उपलब्ध	336	ZPA0465252	निर्वाचक का नाम : सहादेव पिता का नाम: रामचंद्र गृह संख्या : 63 उम्र : 41 लिंग : पुरुष	फोटो उपलब्ध
337	ZPA1232032	निर्वाचक का नाम : ज्ञानराव बारस्कर पिता का नाम: रामचन्द्र बारस्कर गृह संख्या : 63 उम्र : 37 लिंग : पुरुष	फोटो उपलब्ध	338	ZPA1061852	निर्वाचक का नाम : यशवंत पिता का नाम: रामचंद्र गृह संख्या : 63 उम्र : 35 लिंग : पुरुष	फोटो उपलब्ध	339	ZPA0465260	निर्वाचक का नाम : इंदू पति का नाम: सहादेव गृह संख्या : 63 उम्र : 35 लिंग : महिला	फोटो उपलब्ध
340	ZPA1837285	निर्वाचक का नाम : राजकन्या बारस्कर पति का नाम: यशवंत बारस्कर गृह संख्या : 63 उम्र : 33 लिंग : महिला	फोटो उपलब्ध	341	ZPA2669554	निर्वाचक का नाम : निशा बारस्कर पति का नाम: ज्ञानराव बारस्कर गृह संख्या : 63 उम्र : 27 लिंग : महिला	फोटो उपलब्ध	342	ZPA0128728	निर्वाचक का नाम : लखमीचन्द पिता का नाम: मिश्रीलाल गृह संख्या : 64 उम्र : 53 लिंग : पुरुष	फोटो उपलब्ध
343	DFC1088467	निर्वाचक का नाम : अमिता पति का नाम: लखमीचंद गृह संख्या : 64 उम्र : 47 लिंग : महिला	फोटो उपलब्ध	344	ZPA0128504	निर्वाचक का नाम : किसनजी पिता का नाम: काडमा गृह संख्या : 65 उम्र : 74 लिंग : पुरुष	फोटो उपलब्ध	345	ZPA0179283	निर्वाचक का नाम : साजल बारस्कर पति का नाम: किसनजी बारस्कर गृह संख्या : 65 उम्र : 67 लिंग : महिला	फोटो उपलब्ध
346	DFC1088475	निर्वाचक का नाम : धनराज पिता का नाम: किसनजी गृह संख्या : 65 उम्र : 45 लिंग : पुरुष	फोटो उपलब्ध	347	DFC1088483	निर्वाचक का नाम : कन्हैया पिता का नाम: किसनजी गृह संख्या : 65 उम्र : 41 लिंग : पुरुष	फोटो उपलब्ध	348	DFC1231273	निर्वाचक का नाम : संतोष बारस्कर पिता का नाम: किसनजी गृह संख्या : 65 उम्र : 40 लिंग : पुरुष	फोटो उपलब्ध
349	ZPA0179275	निर्वाचक का नाम : ललीता पति का नाम: धनराज गृह संख्या : 65 उम्र : 39 लिंग : महिला	फोटो उपलब्ध	350	ZPA1271998	निर्वाचक का नाम : रीना बारस्कर पति का नाम: संतोष बारस्कर गृह संख्या : 65 उम्र : 36 लिंग : महिला	फोटो उपलब्ध	351	ZPA0504084	निर्वाचक का नाम : सुनिता पति का नाम: कन्हैया गृह संख्या : 65 उम्र : 35 लिंग : महिला	फोटो उपलब्ध
352	ZPA0180992	निर्वाचक का नाम : किसन मेटकर पिता का नाम: भीलु मेटकर गृह संख्या : 66 उम्र : 89 लिंग : पुरुष	फोटो उपलब्ध	353	ZPA0181008	निर्वाचक का नाम : फुलु मेटकर पति का नाम: किसन मेटकर गृह संख्या : 66 उम्र : 74 लिंग : महिला	फोटो उपलब्ध	354	ZPA0128918	निर्वाचक का नाम : उर्मिला पति का नाम: गुलाबराव गृह संख्या : 66 उम्र : 48 लिंग : महिला	फोटो उपलब्ध
355	DFC1482751	निर्वाचक का नाम : दिलीप पिता का नाम: किसन गृह संख्या : 66 उम्र : 46 लिंग : पुरुष	फोटो उपलब्ध	356	DFC1482769	निर्वाचक का नाम : बाली पति का नाम: दिलीप गृह संख्या : 66 उम्र : 40 लिंग : महिला	फोटो उपलब्ध	357	ZPA0706168	निर्वाचक का नाम : गुणवंत पिता का नाम: गुलाव गृह संख्या : 66 उम्र : 33 लिंग : पुरुष	फोटो उपलब्ध
358	ZPA0909903	निर्वाचक का नाम : योगराज मेटकर पिता का नाम: गुलाबराव गृह संख्या : 66 उम्र : 32 लिंग : पुरुष	फोटो उपलब्ध	359	ZPA1271857	निर्वाचक का नाम : सावित्री मेटकर पति का नाम: गुणवंत मेटकर गृह संख्या : 66 उम्र : 30 लिंग : महिला	फोटो उपलब्ध	360	ZPA1837293	निर्वाचक का नाम : अल्का मेटकर पति का नाम: योगराज मेटकर गृह संख्या : 66 उम्र : 30 लिंग : महिला	फोटो उपलब्ध

361	ZPA1271840	निर्वाचक का नाम : ज्ञानराव मेटकर पिता का नाम: गुलाब राव मेटकर गृह संख्या : 66 उम्र : 30 लिंग : पुरुष	फोटो उपलब्ध	362	ZPA2343861	निर्वाचक का नाम : संदीप मेटकर पिता का नाम: दिलीप मेटकर गृह संख्या : 66 उम्र : 26 लिंग : पुरुष	फोटो उपलब्ध	363	ZPA2559888	निर्वाचक का नाम : सीता मेटकर पिता का नाम: ग्यानराव मेटकर गृह संख्या : 66 उम्र : 24 लिंग : महिला	फोटो उपलब्ध
364	ZPA2559029	निर्वाचक का नाम : राजेश मेटकर पिता का नाम: दिलीप मेटकर गृह संख्या : 66 उम्र : 24 लिंग : पुरुष	फोटो उपलब्ध	365	ZPA2793594	निर्वाचक का नाम : ऋतिक मेटकर पिता का नाम: दिलीप मेटकर गृह संख्या : 66 उम्र : 21 लिंग : पुरुष	फोटो उपलब्ध	366	DFC1231935	निर्वाचक का नाम : भोन्दु मेटकर पिता का नाम: भीलु मेटकर गृह संख्या : 67 उम्र : 68 लिंग : पुरुष	फोटो उपलब्ध
367	ZPA0181297	निर्वाचक का नाम : कमला पति का नाम: भोदु गृह संख्या : 67 उम्र : 68 लिंग : महिला	फोटो उपलब्ध	368	ZPA0181164	निर्वाचक का नाम : सुकरा पति का नाम: भोदराव गृह संख्या : 67 उम्र : 66 लिंग : महिला	फोटो उपलब्ध	369	ZPA0181156	निर्वाचक का नाम : भोदराव पिता का नाम: भीलु गृह संख्या : 67 उम्र : 65 लिंग : पुरुष	फोटो उपलब्ध
370	DFC1232123	निर्वाचक का नाम : रामसिंग पिता का नाम: भोदु गृह संख्या : 67 उम्र : 45 लिंग : पुरुष	फोटो उपलब्ध	371	ZPA0465278	निर्वाचक का नाम : गोपाल पिता का नाम: भोदु गृह संख्या : 67 उम्र : 37 लिंग : पुरुष	फोटो उपलब्ध	372	ZPA0465286	निर्वाचक का नाम : रामकली पति का नाम: रामसिंग गृह संख्या : 67 उम्र : 36 लिंग : महिला	फोटो उपलब्ध
373	ZPA0504092	निर्वाचक का नाम : बिहारि पिता का नाम: भोन्दूराव गृह संख्या : 67 उम्र : 35 लिंग : पुरुष	फोटो उपलब्ध	374	ZPA1271865	निर्वाचक का नाम : आशा मेटकर पति का नाम: बिहारी मेटकर गृह संख्या : 67 उम्र : 30 लिंग : महिला	फोटो उपलब्ध	375	ZPA0407148	निर्वाचक का नाम : श्यामराव पिता का नाम: भीलु गृह संख्या : 70/1 उम्र : 70 लिंग : पुरुष	फोटो उपलब्ध
376	ZPA0179291	निर्वाचक का नाम : पारबती पति का नाम: श्यामराव गृह संख्या : 70/1 उम्र : 65 लिंग : महिला	फोटो उपलब्ध	377	ZPA1182534	निर्वाचक का नाम : रामभाऊ मेटकर पिता का नाम: श्यामराव मेटकर गृह संख्या : 70/2 उम्र : 52 लिंग : पुरुष	फोटो उपलब्ध	378	ZPA1182542	निर्वाचक का नाम : मिता मेटकर पति का नाम: रामभाऊ मेटकर गृह संख्या : 70/2 उम्र : 44 लिंग : महिला	फोटो उपलब्ध
379	ZPA2154003	निर्वाचक का नाम : प्रवीण मेटकर पिता का नाम: रामभाऊ मेटकर गृह संख्या : 70/2 उम्र : 25 लिंग : पुरुष	फोटो उपलब्ध	380	ZPA0744870	निर्वाचक का नाम : कविता पति का नाम: कन्हैया गृह संख्या : 71 उम्र : 48 लिंग : महिला	फोटो उपलब्ध	381	ZPA0181149	निर्वाचक का नाम : जियालाल पिता का नाम: भीलु गृह संख्या : 71/2 उम्र : 65 लिंग : पुरुष	फोटो उपलब्ध
382	ZPA1182559	निर्वाचक का नाम : सुशीला मेटकर पति का नाम: जियालाल मेटकर गृह संख्या : 71/2 उम्र : 44 लिंग : महिला	फोटो उपलब्ध	383	ZPA0706176	निर्वाचक का नाम : संतोष मेटकर पिता का नाम: जियालाल गृह संख्या : 71/2 उम्र : 33 लिंग : पुरुष	फोटो उपलब्ध	384	ZPA2391530	निर्वाचक का नाम : ललिता मेटकर पति का नाम: संतोष मेटकर गृह संख्या : 71/2 उम्र : 30 लिंग : महिला	फोटो उपलब्ध
385	ZPA1910686	निर्वाचक का नाम : ओमकार मेटकर पिता का नाम: जियालाल मेटकर गृह संख्या : 71/2 उम्र : 28 लिंग : पुरुष	फोटो उपलब्ध	386	ZPA0179234	निर्वाचक का नाम : मंहगीलाल पिता का नाम: लालचन्द गृह संख्या : 72 उम्र : 65 लिंग : पुरुष	फोटो उपलब्ध	387	ZPA0306860	निर्वाचक का नाम : प्रमिला पति का नाम: मंहगीलाल गृह संख्या : 72 उम्र : 58 लिंग : महिला	फोटो उपलब्ध
388	DFC1089002	निर्वाचक का नाम : भाग्यवन्ती खड्के पति का नाम: माखन गृह संख्या : 72 उम्र : 42 लिंग : महिला	फोटो उपलब्ध	389	DFC1089010	निर्वाचक का नाम : माखन पिता का नाम: मेहगीलाल गृह संख्या : 72 उम्र : 41 लिंग : पुरुष	फोटो उपलब्ध	390	DFC1088491	निर्वाचक का नाम : दीपक पिता का नाम: मेहगीलाल गृह संख्या : 72 उम्र : 38 लिंग : पुरुष	फोटो उपलब्ध

391 निर्वाचक का नाम : विमल पति का नाम: दीपक गृह संख्या : 72 उम्र : 37 लिंग : महिला	ZPA0504118 फोटो उपलब्ध	392 निर्वाचक का नाम : मनोज पिता का नाम: मंहगीलाल गृह संख्या : 72 उम्र : 36 लिंग : पुरुष	ZPA0095125 फोटो उपलब्ध	393 निर्वाचक का नाम : सारिका पति का नाम: मनोज गृह संख्या : 72 उम्र : 36 लिंग : महिला	ZPA0504100 फोटो उपलब्ध
394 निर्वाचक का नाम : शिवानी खडाके पिता का नाम: माखन खडाके गृह संख्या : 72 उम्र : 23 लिंग : महिला	ZPA2335974 फोटो उपलब्ध	395 निर्वाचक का नाम : रोहित खडके पिता का नाम: माखन खडके गृह संख्या : 72 उम्र : 21 लिंग : पुरुष	ZPA2760502 फोटो उपलब्ध	396 निर्वाचक का नाम : किसनलाल पिता का नाम: नन्हा गृह संख्या : 73 उम्र : 64 लिंग : पुरुष	ZPA0128868 फोटो उपलब्ध
397 निर्वाचक का नाम : रामरती पति का नाम: किसनलाल गृह संख्या : 73 उम्र : 52 लिंग : महिला	ZPA0179242 फोटो उपलब्ध	398 निर्वाचक का नाम : प्रकाश बारस्कर पिता का नाम: किसनलाल बारस्कर गृह संख्या : 73 उम्र : 35 लिंग : पुरुष	ZPA0333104 फोटो उपलब्ध	399 निर्वाचक का नाम : उमेश बारस्कर पिता का नाम: किशनलाल बारस्कर गृह संख्या : 73 उम्र : 35 लिंग : पुरुष	ZPA0095109 फोटो उपलब्ध
400 निर्वाचक का नाम : फुलवती बारस्कर पति का नाम: प्रकाश बारस्कर गृह संख्या : 73 उम्र : 35 लिंग : महिला	ZPA2658698 फोटो उपलब्ध	401 निर्वाचक का नाम : भारत बारस्कर पिता का नाम: किशनलाल बारस्कर गृह संख्या : 73 उम्र : 25 लिंग : पुरुष	ZPA1910827 फोटो उपलब्ध	402 निर्वाचक का नाम : प्रेम पिता का नाम: नंगजी गृह संख्या : 74 उम्र : 60 लिंग : पुरुष	ZPA0128231 फोटो उपलब्ध
403 निर्वाचक का नाम : रामकली पति का नाम: प्रेम गृह संख्या : 74 उम्र : 55 लिंग : महिला	DFC1089028 फोटो उपलब्ध	404 निर्वाचक का नाम : गणेश पिता का नाम: प्रेमलाल गृह संख्या : 74 उम्र : 37 लिंग : पुरुष	ZPA0504126 फोटो उपलब्ध	405 निर्वाचक का नाम : यशवंती मर्सकोले पति का नाम: गणेश मर्सकोले गृह संख्या : 74 उम्र : 35 लिंग : महिला	ZPA1327550 फोटो उपलब्ध
406 निर्वाचक का नाम : रमेश पिता का नाम: प्रेमलाल गृह संख्या : 74 उम्र : 34 लिंग : पुरुष	ZPA0504134 फोटो उपलब्ध	407 निर्वाचक का नाम : अंशिला मर्सकोले पति का नाम: रमेश मर्सकोले गृह संख्या : 74 उम्र : 28 लिंग : महिला	ZPA2283927 फोटो उपलब्ध	408 निर्वाचक का नाम : उमेश मार्सकोले पिता का नाम: प्रेमलाल गृह संख्या : 74 उम्र : 25 लिंग : पुरुष	ZPA1911080 फोटो उपलब्ध
409 निर्वाचक का नाम : अजब सिंग पिता का नाम: चिम्मन गृह संख्या : 75 उम्र : 51 लिंग : पुरुष	DFC1231877 फोटो उपलब्ध	410 निर्वाचक का नाम : पुष्या पति का नाम: अजब सिंग गृह संख्या : 75 उम्र : 48 लिंग : महिला	DFC1089036 फोटो उपलब्ध	411 निर्वाचक का नाम : जगदीश उडके पिता का नाम: अजबसिंग उडके गृह संख्या : 75 उम्र : 34 लिंग : पुरुष	ZPA0909929 फोटो उपलब्ध
412 निर्वाचक का नाम : रामकुमार उयके पिता का नाम: अजाबसिंग उयके गृह संख्या : 75 उम्र : 31 लिंग : पुरुष	ZPA1182641 फोटो उपलब्ध	413 निर्वाचक का नाम : रीना उयके पति का नाम: जगदीश उयके गृह संख्या : 75 उम्र : 31 लिंग : महिला	ZPA1271873 फोटो उपलब्ध	414 निर्वाचक का नाम : सतीष उडके पिता का नाम: अजबसिंह गृह संख्या : 75 उम्र : 30 लिंग : पुरुष	ZPA1339779 फोटो उपलब्ध
415 निर्वाचक का नाम : ललिता उयके पति का नाम: रामकुमार उयके गृह संख्या : 75 उम्र : 30 लिंग : महिला	ZPA1271881 फोटो उपलब्ध	# 416 निर्वाचक का नाम : जगोती उडके पति का नाम: सतीष उडके गृह संख्या : 75 उम्र : 28 लिंग : महिला	ZPA2820116 फोटो उपलब्ध	417 निर्वाचक का नाम : लीला बारस्कर पति का नाम: कपूरचन्द बारस्कर गृह संख्या : 173/1 उम्र : 57 लिंग : महिला	ZPA0179515 फोटो उपलब्ध
418 निर्वाचक का नाम : राजू पिता का नाम: कपूरचंद गृह संख्या : 173/1 उम्र : 41 लिंग : पुरुष	ZPA0465427 फोटो उपलब्ध	419 निर्वाचक का नाम : सरस्वती पति का नाम: राजू गृह संख्या : 173/1 उम्र : 37 लिंग : महिला	ZPA0095166 फोटो उपलब्ध	420 निर्वाचक का नाम : विनोद पिता का नाम: कपूरचंद गृह संख्या : 173/1 उम्र : 36 लिंग : पुरुष	ZPA0095141 फोटो उपलब्ध

421	ZPA1232081	निर्वाचक का नाम : कविता बारस्कर पति का नाम: विनोद बारस्कर गृह संख्या : 173/1 उम्र : 33 लिंग : महिला	422	ZPA0179051	निर्वाचक का नाम : राजल पति का नाम: मिश्रीलाल गृह संख्या : 174/2 उम्र : 73 लिंग : महिला	423	ZPA0129049	निर्वाचक का नाम : गणेश पिता का नाम: मिश्रीलाल गृह संख्या : 174/2 उम्र : 51 लिंग : पुरुष
424	DFC1090190	निर्वाचक का नाम : प्रेमकला पति का नाम: गणेश गृह संख्या : 174/2 उम्र : 45 लिंग : महिला	425	ZPA1906973	निर्वाचक का नाम : प्रियंका बारस्कर पिता का नाम: गणेश बारस्कर गृह संख्या : 174/2 उम्र : 25 लिंग : महिला	426	ZPA2657435	निर्वाचक का नाम : संध्या बारासकर पिता का नाम: गणेश बारासकर गृह संख्या : 174/2 उम्र : 22 लिंग : महिला
427	ZPA2559862	निर्वाचक का नाम : नामदेव बारासकर अन्य: भिल्या बारासकर गृह संख्या : 175 उम्र : 63 लिंग : पुरुष	428	DFC1090208	निर्वाचक का नाम : हिरा पति का नाम: अमरलाल गृह संख्या : 175 उम्र : 61 लिंग : महिला	429	DFC1090216	निर्वाचक का नाम : अमरलाल बारस्कर पिता का नाम: भिल्या बारस्कर गृह संख्या : 175 उम्र : 53 लिंग : पुरुष
430	ZPA0706234	निर्वाचक का नाम : पुनम पिता का नाम: अमरलाल गृह संख्या : 175 उम्र : 46 लिंग : पुरुष	431	ZPA0706069	निर्वाचक का नाम : ममता पति का नाम: पुनम गृह संख्या : 175 उम्र : 33 लिंग : महिला	432	ZPA0179317	निर्वाचक का नाम : सुखदेव तारे पिता का नाम: टेनु तारे गृह संख्या : 177/1 उम्र : 69 लिंग : पुरुष
433	ZPA0179325	निर्वाचक का नाम : उषा तारे पति का नाम: सुखदेव तारे गृह संख्या : 177/1 उम्र : 65 लिंग : महिला	434	ZPA0095034	निर्वाचक का नाम : गोपाल तारे पिता का नाम: सुखदेव तारे गृह संख्या : 177/1 उम्र : 38 लिंग : पुरुष	435	ZPA2756997	निर्वाचक का नाम : जयपाल तारे पिता का नाम: सुखदेव तारे गृह संख्या : 177 /1 उम्र : 34 लिंग : पुरुष
436	ZPA1346428	निर्वाचक का नाम : शिवपाल तारे पिता का नाम: सुखदेव तारे गृह संख्या : 177/1 उम्र : 31 लिंग : पुरुष	437	ZPA2561702	निर्वाचक का नाम : मनीषा तारे पति का नाम: गोपाल तारे गृह संख्या : 177/1 उम्र : 27 लिंग : महिला	438	ZPA2558989	निर्वाचक का नाम : राधिका तारे पति का नाम: जयपाल तारे गृह संख्या : 177/1 उम्र : 22 लिंग : महिला
439	ZPA2559383	निर्वाचक का नाम : निकिता तारे पति का नाम: सुभाष तारे गृह संख्या : 178 उम्र : 22 लिंग : महिला	440	ZPA0179358	निर्वाचक का नाम : नामदेव पिता का नाम: टेनु गृह संख्या : 178/2 उम्र : 50 लिंग : पुरुष	441	ZPA0178855	निर्वाचक का नाम : सोनकली तारे पति का नाम: नामदेव गृह संख्या : 178/2 उम्र : 49 लिंग : महिला
442	ZPA1271915	निर्वाचक का नाम : सुभाष तारे पिता का नाम: नामदेव तारे गृह संख्या : 178/2 उम्र : 31 लिंग : पुरुष	443	ZPA1301647	निर्वाचक का नाम : राहुल तारे पिता का नाम: नामदेव तारे गृह संख्या : 178/2 उम्र : 29 लिंग : पुरुष	444	ZPA0129411	निर्वाचक का नाम : किशोरी पिता का नाम: देवराव गृह संख्या : 179 उम्र : 56 लिंग : पुरुष
445	ZPA0128934	निर्वाचक का नाम : गीता पति का नाम: किशोरी गृह संख्या : 179 उम्र : 49 लिंग : महिला	446	ZPA0997171	निर्वाचक का नाम : राहुल मेटकर पिता का नाम: किशोरी मेटकर गृह संख्या : 179 उम्र : 31 लिंग : पुरुष	447	ZPA1830215	निर्वाचक का नाम : रवि मेटकर पिता का नाम: किशोरी मेटकर गृह संख्या : 179 उम्र : 28 लिंग : पुरुष
448	ZPA1830207	निर्वाचक का नाम : सरस्वती मेटकर पति का नाम: राहुल मेटकर गृह संख्या : 179 उम्र : 27 लिंग : महिला	449	ZPA0613703	निर्वाचक का नाम : दयाराम पिता का नाम: नानकू गृह संख्या : 180 उम्र : 43 लिंग : पुरुष	450	ZPA0928226	निर्वाचक का नाम : ममता मेटकर पति का नाम: दयाराम मेटकर गृह संख्या : 180 उम्र : 36 लिंग : महिला

451	ZPA0613745	निर्वाचक का नाम : नत्थू मेटकर पिता का नाम: नानकू मेटकर गृह संख्या : 180 उम्र : 35 लिंग : पुरुष	फोटो उपलब्ध	452	ZPA0706267	निर्वाचक का नाम : संताष मेटकर पिता का नाम: नानकू गृह संख्या : 180 उम्र : 33 लिंग : पुरुष	फोटो उपलब्ध	453	ZPA1603232	निर्वाचक का नाम : भारती मेटकर पति का नाम: नत्थू मेटकर गृह संख्या : 180 उम्र : 30 लिंग : महिला	फोटो उपलब्ध
454	ZPA2559409	निर्वाचक का नाम : पूजा मेटकर पति का नाम: संतोष मेटकर गृह संख्या : 180 उम्र : 22 लिंग : महिला	फोटो उपलब्ध	455	ZPA0129429	निर्वाचक का नाम : सुकाली पिता का नाम: तुकाराम गृह संख्या : 181 उम्र : 70 लिंग : पुरुष	फोटो उपलब्ध	456	ZPA0129056	निर्वाचक का नाम : सातो पति का नाम: सुकाली गृह संख्या : 181 उम्र : 62 लिंग : महिला	फोटो उपलब्ध
457	DFC1090232	निर्वाचक का नाम : गणेश पिता का नाम: सुकाली गृह संख्या : 181 उम्र : 44 लिंग : पुरुष	फोटो उपलब्ध	458	DFC1090240	निर्वाचक का नाम : ललीता पति का नाम: गणेश गृह संख्या : 181 उम्र : 42 लिंग : महिला	फोटो उपलब्ध	459	DFC1090257	निर्वाचक का नाम : दिनेश पिता का नाम: सुकाली गृह संख्या : 181 उम्र : 40 लिंग : पुरुष	फोटो उपलब्ध
460	ZPA0504258	निर्वाचक का नाम : शान्ती पति का नाम: दिनेश गृह संख्या : 181 उम्र : 37 लिंग : महिला	फोटो उपलब्ध	461	ZPA2793586	निर्वाचक का नाम : मयूर मेटकर पिता का नाम: दिनेश मेटकर गृह संख्या : 181 उम्र : 20 लिंग : पुरुष	फोटो उपलब्ध	462	ZPA0129072	निर्वाचक का नाम : भीमराव पिता का नाम: सुका गृह संख्या : 182 उम्र : 48 लिंग : पुरुष	फोटो उपलब्ध
463	DFC1090265	निर्वाचक का नाम : तोताराम मेटकर पिता का नाम: सुका मेटकर गृह संख्या : 182 उम्र : 46 लिंग : पुरुष	फोटो उपलब्ध	464	DFC1231851	निर्वाचक का नाम : रेखा पति का नाम: भीमराव गृह संख्या : 182 उम्र : 42 लिंग : महिला	फोटो उपलब्ध	465	ZPA2757045	निर्वाचक का नाम : शांति मेटकर पति का नाम: तोताराम मेटकर गृह संख्या : 182 उम्र : 37 लिंग : महिला	फोटो उपलब्ध
466	ZPA1376813	निर्वाचक का नाम : गौतम मेटकर पिता का नाम: भीमराव मेटकर गृह संख्या : 182 उम्र : 28 लिंग : पुरुष	फोटो उपलब्ध								

467	1	ZPA2852655
निर्वाचक का नाम : सागर धुर्वे पिता का नाम: संतु धुर्वे गृह संख्या : 4 उम्र : 19 लिंग : पुरुष		
फोटो उपलब्ध		

468	1	ZPA2869113
निर्वाचक का नाम : आयुष कुमरे पिता का नाम: मोहन कुमरे गृह संख्या : 26 उम्र : 18 लिंग : पुरुष		
फोटो उपलब्ध		

469	1	ZPA2869238
निर्वाचक का नाम : रैवंती इडपाचे पिता का नाम: सकडू इडपाचे गृह संख्या : 31 उम्र : 22 लिंग : महिला		
फोटो उपलब्ध		

470	1	ZPA2869741
निर्वाचक का नाम : सुमित इवने पिता का नाम: सुरेश इवने गृह संख्या : 61 उम्र : 21 लिंग : पुरुष		
फोटो उपलब्ध		

471	1	ZPA2869758
निर्वाचक का नाम : असिना कुमरे पिता का नाम: पवन कुमरे गृह संख्या : 26 उम्र : 20 लिंग : महिला		
फोटो उपलब्ध		

निर्वाचकों का विवरण :

A) मतदाताओं की संख्या :

	नामावली का प्रकार	निर्वाचक नामावली की पहचान :	मतदाताओं की संख्या :				
			पुरुष	महिला	तृतीय लिंग	कुल	
I	मूल	मूल नामावली	विशेष गहन पुनरीक्षण 2026 की मूल नामावली एवं समस्त अनुपूरकों को एकीकृत कर	245	221	0	466
II	घटक I - परिवर्धन सूची	पूरक 1	विशेष गहन पुनरीक्षण - 2026	3	2	0	5
III	घटक II - विलोपन सूची	पूरक 1	विशेष गहन पुनरीक्षण - 2026	1	0	0	1
IV	लिंग में संशोधन के कारण अंतर			0	0	0	0
पुनरीक्षण के बाद इस नामावली में शुद्ध निर्वाचक (I+II-III+IV)				247	223	0	470

B) संशोधनों की संख्या :

नामावली का प्रकार	निर्वाचक नामावली की पहचान :	संशोधनों की संख्या :
पूरक 1	विशेष गहन पुनरीक्षण - 2026	5

निर्वाचक रजिस्ट्रीकरण अधिकारी द्वारा जारी

E-मृत्यु, S-स्थानांतरित, R-दोहरी प्रविष्टि, M-लापता, Q-अहर्ता नहीं