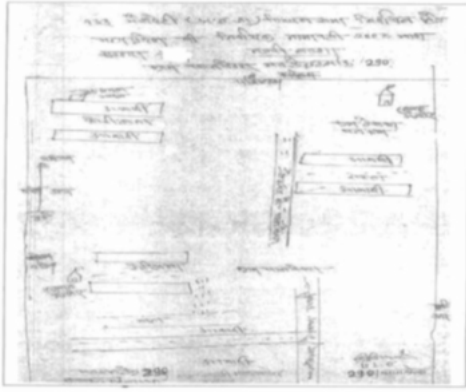


## निर्वाचक नामावली 2026 S12 मध्य प्रदेश

विधान सभा क्षेत्र की संख्या, नाम व आरक्षण स्थिति : 133 - भैंसदेही (अ.ज.जा.)		भाग संख्या : : 391																											
संसदीय निर्वाचन क्षेत्र की संख्या, नाम व आरक्षण स्थिति, जिसमें विधान सभा निर्वाचन क्षेत्र स्थित है : 29 - बैतूल (अ.ज.जा.)																													
<b>1. पुनरीक्षण का विवरण</b>																													
पुनरीक्षण का वर्ष :	2026	<b>निर्वाचक नामावली की पहचान :</b>																											
अर्हता तिथि :	01-01-2026	विशेष गहन पुनरीक्षण 2026 की मूल नामावली एवं समस्त अनुपूरकों को एकीकृत कर																											
पुनरीक्षण का स्वरूप :	विशेष गहन पुनरीक्षण 2026																												
प्रकाशन की तिथि :	21-02-2026																												
<b>2. भाग व मतदान क्षेत्र का विवरण :</b>																													
भाग में आने वाले अनुभागों की संख्या और नाम :																													
1-प्र ह न 44 पानबेहरा		<table style="width: 100%; border-collapse: collapse;"> <tr> <td style="width: 60%;">मुख्य शहर / मुख्य ग्राम</td> <td style="width: 20%;">: पानबेहरा</td> <td style="width: 20%;"></td> </tr> <tr> <td>वार्ड</td> <td>: </td> <td></td> </tr> <tr> <td>पोस्ट ऑफिस</td> <td>: हिडली शाखा डाकघर</td> <td></td> </tr> <tr> <td>पुलिस थाना</td> <td>: आठनेर</td> <td></td> </tr> <tr> <td>स्थानीय संस्था</td> <td>: पानबेहरा</td> <td></td> </tr> <tr> <td>ब्लॉक</td> <td>: आठनेर</td> <td></td> </tr> <tr> <td>जिला</td> <td>: बैतूल</td> <td></td> </tr> <tr> <td>पिन कोड</td> <td>: 460110</td> <td></td> </tr> </table>				मुख्य शहर / मुख्य ग्राम	: पानबेहरा		वार्ड	:		पोस्ट ऑफिस	: हिडली शाखा डाकघर		पुलिस थाना	: आठनेर		स्थानीय संस्था	: पानबेहरा		ब्लॉक	: आठनेर		जिला	: बैतूल		पिन कोड	: 460110	
मुख्य शहर / मुख्य ग्राम	: पानबेहरा																												
वार्ड	:																												
पोस्ट ऑफिस	: हिडली शाखा डाकघर																												
पुलिस थाना	: आठनेर																												
स्थानीय संस्था	: पानबेहरा																												
ब्लॉक	: आठनेर																												
जिला	: बैतूल																												
पिन कोड	: 460110																												
<b>3. मतदान केंद्र का विवरण</b>																													
मतदान केंद्र की संख्या व नाम :		मतदान केन्द्र की विशेष हैसियत (पुरुष/महिला/सामान्य) :		सामान्य																									
391 - पानबेहरा																													
मतदान केंद्र का भवन व पता :		इस मतदान क्षेत्र के सहायक (ऑक्जिलियरी) मतदान केन्द्रों की संख्या :		0																									
एकीकृत माध्यमिक शाला पानबेहरा, ग्राम पानबेहरा																													
<b>4. मतदाताओं की संख्या :</b>																													
आरंभिक क्रम	अंतिम क्रम	मतदाताओं की संख्या																											
संख्या	संख्या	पुरुष	महिला	तृतीय लिंग	कुल																								
1	860	428	418	0	846																								

निर्वाचक रजिस्ट्रीकरण अधिकारी द्वारा जारी

Nazri Naksha



Google Map View



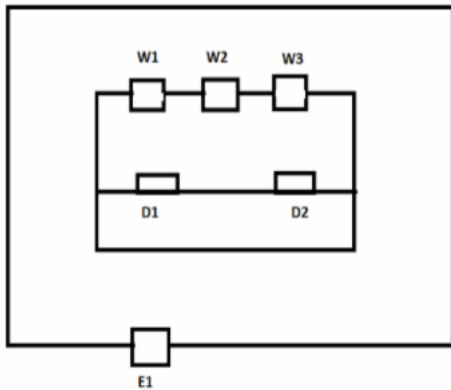
Polling Station Building Front View



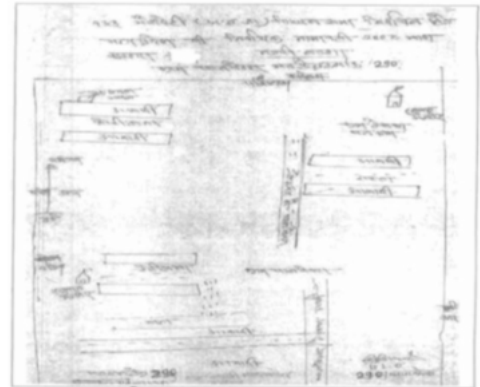
मतदान केंद्र के सामने का फ़ोटो



Cad View



Key MAP View



1 निर्वाचक का नाम : जंगो पति का नाम: झिंगा गृह संख्या : 1 उम्र : 75 लिंग : महिला	ZPA0152108	2 निर्वाचक का नाम : ढोंडू पिता का नाम: झिंगा गृह संख्या : 1 उम्र : 52 लिंग : पुरुष	ZPA0152116	3 निर्वाचक का नाम : गोंडू पिता का नाम: झिंगा गृह संख्या : 1 उम्र : 40 लिंग : पुरुष	DFC0936674
4 निर्वाचक का नाम : कमलती पिता का नाम: गोंडू गृह संख्या : 1 उम्र : 38 लिंग : महिला	DFC1210277	5 निर्वाचक का नाम : सहादेव पन्द्राम पिता का नाम: ढोंडू पन्द्राम गृह संख्या : 1 उम्र : 33 लिंग : पुरुष	ZPA2277663	6 निर्वाचक का नाम : ममता कुमरे पति का नाम: अर्जुन कुमरे गृह संख्या : 1 उम्र : 33 लिंग : महिला	ZPA0916742
7 निर्वाचक का नाम : सुशीला वाडीवा पति का नाम: सनतराव वाडीवा गृह संख्या : 1 उम्र : 30 लिंग : महिला	ZPA2149334	8 निर्वाचक का नाम : शारदा पंद्राम पति का नाम: सुखदेव पंद्राम गृह संख्या : 1 उम्र : 28 लिंग : महिला	ZPA2149326	9 निर्वाचक का नाम : सुखदेव पंद्राम पिता का नाम: डोन्दू पंद्राम गृह संख्या : 1 उम्र : 27 लिंग : पुरुष	ZPA2149318
10 निर्वाचक का नाम : मीना पन्द्राम पति का नाम: सहादेव पन्द्राम गृह संख्या : 1 उम्र : 25 लिंग : महिला	ZPA2277614	11 निर्वाचक का नाम : बिंदिया नवडे पति का नाम: महादेव गृह संख्या : 1 उम्र : 24 लिंग : महिला	ZPA2149342	12 निर्वाचक का नाम : सुन्दरलाल पिता का नाम: भज्जू गृह संख्या : 2 उम्र : 63 लिंग : पुरुष	ZPA0152124
13 निर्वाचक का नाम : मैना पति का नाम: सुन्दरलाल गृह संख्या : 2 उम्र : 58 लिंग : महिला	ZPA0152132	14 निर्वाचक का नाम : पार्वती उईके पिता का नाम: सुंदरलाल उईके गृह संख्या : 2 उम्र : 33 लिंग : महिला	ZPA2277622	15 निर्वाचक का नाम : संजू उईके पिता का नाम: सुंदरलाल उईके गृह संख्या : 2 उम्र : 28 लिंग : पुरुष	ZPA1654912
16 निर्वाचक का नाम : सुलेन्ता उईके पति का नाम: संजू उईके गृह संख्या : 2 उम्र : 28 लिंग : महिला	ZPA2277630	17 निर्वाचक का नाम : जग्गु सलामे पिता का नाम: गंगाराम सलामे गृह संख्या : 3 उम्र : 60 लिंग : पुरुष	ZPA0152140	18 निर्वाचक का नाम : झमोती सलामे पति का नाम: जग्गु सलामे गृह संख्या : 3 उम्र : 56 लिंग : महिला	ZPA0152157
19 निर्वाचक का नाम : रवि सलामे पिता का नाम: जग्गु सलामे गृह संख्या : 3 उम्र : 30 लिंग : पुरुष	ZPA1184423	20 निर्वाचक का नाम : सुनीता सलामे पति का नाम: रवि सलामे गृह संख्या : 3 उम्र : 28 लिंग : महिला	ZPA2149359	21 निर्वाचक का नाम : ओझा पिता का नाम: नान्हू गृह संख्या : 4 उम्र : 40 लिंग : पुरुष	DFC0936542
22 निर्वाचक का नाम : ममिता धुर्वे पति का नाम: ओझा धुर्वे गृह संख्या : 4 उम्र : 27 लिंग : महिला	ZPA2663649	23 निर्वाचक का नाम : मतरसिंग वाडिवा पिता का नाम: तेजी वाडिवा गृह संख्या : 5 उम्र : 65 लिंग : पुरुष	ZPA0152181	24 निर्वाचक का नाम : भदिया पति का नाम: मतर सिंग गृह संख्या : 5 उम्र : 61 लिंग : महिला	ZPA0152199
25 निर्वाचक का नाम : हेमराज वाडिवा पिता का नाम: मतरसिंग वाडिवा गृह संख्या : 5 उम्र : 35 लिंग : पुरुष	ZPA0506246	26 निर्वाचक का नाम : कमला उईके पति का नाम: दिलीप उईके गृह संख्या : 5 उम्र : 33 लिंग : महिला	ZPA0506253	27 निर्वाचक का नाम : रानू वाडीवा पति का नाम: हेमराज वाडीवा गृह संख्या : 5 उम्र : 29 लिंग : महिला	ZPA2277648
28 निर्वाचक का नाम : बज्जे पति का नाम: देवलसिंग गृह संख्या : 6 उम्र : 68 लिंग : महिला	DFC0936617	29 निर्वाचक का नाम : लक्ष्मण पिता का नाम: देवलसिंग गृह संख्या : 6 उम्र : 50 लिंग : पुरुष	DFC0936781	S 30 निर्वाचक का नाम : मौजीलाल पिता का नाम: मतरसिंग गृह संख्या : 6 उम्र : 41 लिंग : पुरुष	DFC0936492

31	DFC0936773	निर्वाचक का नाम : बसंती नवडे पति का नाम: मारुति नवडे गृह संख्या : 6 उम्र : 41 लिंग : महिला	फोटो उपलब्ध	32	DFC0936716	निर्वाचक का नाम : रामरति पति का नाम: लक्ष्मण गृह संख्या : 6 उम्र : 40 लिंग : महिला	फोटो उपलब्ध	33	DFC0936666	निर्वाचक का नाम : मोतीराम पिता का नाम: मतरसिंग गृह संख्या : 6 उम्र : 39 लिंग : पुरुष	फोटो उपलब्ध
S 34	DFC0936864	निर्वाचक का नाम : गोंदा पति का नाम: मौजीलाल गृह संख्या : 6 उम्र : 39 लिंग : महिला	फोटो उपलब्ध	35	DFC1209832	निर्वाचक का नाम : रामसु नवडे पिता का नाम: देवलसिंग गृह संख्या : 6 उम्र : 38 लिंग : पुरुष	फोटो उपलब्ध	36	ZPA1383603	निर्वाचक का नाम : रामरती वाडिया पिता का नाम: मोतीराम वाडिया गृह संख्या : 6 उम्र : 35 लिंग : महिला	फोटो उपलब्ध
37	ZPA0916783	निर्वाचक का नाम : रामकला नवडे पति का नाम: रामसु नवडे गृह संख्या : 6 उम्र : 34 लिंग : महिला	फोटो उपलब्ध	38	ZPA0999607	निर्वाचक का नाम : महादेव नवडे पिता का नाम: देवलसिंग नवडे गृह संख्या : 6 उम्र : 32 लिंग : पुरुष	फोटो उपलब्ध	39	ZPA2300515	निर्वाचक का नाम : दीपक नवडे पिता का नाम: लक्ष्मण नवडे गृह संख्या : 06 उम्र : 23 लिंग : पुरुष	फोटो उपलब्ध
S 40	ZPA2374247	निर्वाचक का नाम : प्रवीण वाडिया पिता का नाम: मौजीलाल वाडिया गृह संख्या : 6 उम्र : 23 लिंग : पुरुष	फोटो उपलब्ध	41	ZPA2703155	निर्वाचक का नाम : अंकुश नवडे पिता का नाम: मारोती नवडे गृह संख्या : 6 उम्र : 20 लिंग : पुरुष	फोटो उपलब्ध	42	ZPA2782241	निर्वाचक का नाम : रोशन नवडे पिता का नाम: लक्ष्मण नवडे गृह संख्या : 6 उम्र : 19 लिंग : पुरुष	फोटो उपलब्ध
S 43	ZPA2814044	निर्वाचक का नाम : पारुल वाडिया पिता का नाम: मौजी वाडिया गृह संख्या : 6 उम्र : 19 लिंग : पुरुष	फोटो उपलब्ध	44	ZPA0152256	निर्वाचक का नाम : मोहनलाल पिता का नाम: चिक्कू गृह संख्या : 7 उम्र : 68 लिंग : पुरुष	फोटो उपलब्ध	45	ZPA0152264	निर्वाचक का नाम : सन्तरी पति का नाम: मोहनलाल गृह संख्या : 7 उम्र : 63 लिंग : महिला	फोटो उपलब्ध
46	DFC1210160	निर्वाचक का नाम : रायसिंग पिता का नाम: मोहनलाल गृह संख्या : 7 उम्र : 39 लिंग : पुरुष	फोटो उपलब्ध	47	DFC1210285	निर्वाचक का नाम : रमंती पति का नाम: रायसिंग गृह संख्या : 7 उम्र : 38 लिंग : महिला	फोटो उपलब्ध	48	ZPA0506279	निर्वाचक का नाम : वसंतराव पिता का नाम: मोहनलाल गृह संख्या : 7 उम्र : 34 लिंग : पुरुष	फोटो उपलब्ध
49	ZPA1098904	निर्वाचक का नाम : लक्ष्मी धुर्वे पति का नाम: वसंतराव धुर्वे गृह संख्या : 7 उम्र : 33 लिंग : महिला	फोटो उपलब्ध	50	ZPA2784403	निर्वाचक का नाम : किरण धुर्वे पिता का नाम: रायसिंग धुर्वे गृह संख्या : 7 उम्र : 19 लिंग : महिला	फोटो उपलब्ध	51	ZPA0152298	निर्वाचक का नाम : भीकराम पिता का नाम: चिक्कू गृह संख्या : 8 उम्र : 62 लिंग : पुरुष	फोटो उपलब्ध
52	ZPA0152306	निर्वाचक का नाम : हीडो पति का नाम: भीकराम गृह संख्या : 8 उम्र : 58 लिंग : महिला	फोटो उपलब्ध	53	ZPA0506287	निर्वाचक का नाम : गुणवंत पिता का नाम: भीकराम गृह संख्या : 8 उम्र : 32 लिंग : पुरुष	फोटो उपलब्ध	54	ZPA1776269	निर्वाचक का नाम : मंजू धुर्वे पति का नाम: गुणवंत धुर्वे गृह संख्या : 8 उम्र : 32 लिंग : महिला	फोटो उपलब्ध
55	ZPA1620897	निर्वाचक का नाम : प्रविण धुर्वे पिता का नाम: भीकराम धुर्वे गृह संख्या : 8 उम्र : 26 लिंग : पुरुष	फोटो उपलब्ध	56	ZPA2571586	निर्वाचक का नाम : रोशनी धुर्वे पति का नाम: प्रवीण धुर्वे गृह संख्या : 8 उम्र : 25 लिंग : महिला	फोटो उपलब्ध	57	ZPA0152322	निर्वाचक का नाम : सक्के धुर्वे पति का नाम: सुकाली धुर्वे गृह संख्या : 8/1 उम्र : 70 लिंग : महिला	फोटो उपलब्ध
58	DFC0936229	निर्वाचक का नाम : सुशीला पति का नाम: वजू गृह संख्या : 8/1 उम्र : 44 लिंग : महिला	फोटो उपलब्ध	59	DFC1209725	निर्वाचक का नाम : मंगली पति का नाम: रूमत गृह संख्या : 8/1 उम्र : 41 लिंग : महिला	फोटो उपलब्ध	60	ZPA0292037	निर्वाचक का नाम : राहोली पति का नाम: सुम्मत गृह संख्या : 8/1 उम्र : 39 लिंग : महिला	फोटो उपलब्ध

61	DFC1487776	निर्वाचक का नाम : शिवदीन पिता का नाम: सुकाली गृह संख्या : 8/1 उम्र : 36 लिंग : पुरुष	फोटो उपलब्ध	62	ZPA0916791	निर्वाचक का नाम : अंजनी धुर्वे पति का नाम: शिवदीन धुर्वे गृह संख्या : 8/1 उम्र : 34 लिंग : महिला	फोटो उपलब्ध	63	ZPA1218254	निर्वाचक का नाम : सेवक पिता का नाम: सुकाली गृह संख्या : 8/1 उम्र : 31 लिंग : पुरुष	फोटो उपलब्ध
64	ZPA1300375	निर्वाचक का नाम : सुगरती धुर्वे पिता का नाम: सेवक धुर्वे गृह संख्या : 8/1 उम्र : 29 लिंग : महिला	फोटो उपलब्ध	65	ZPA2199743	निर्वाचक का नाम : रवि सिरसाम पिता का नाम: वल्लू सिरसाम गृह संख्या : 8/1 उम्र : 24 लिंग : पुरुष	फोटो उपलब्ध	66	ZPA2498673	निर्वाचक का नाम : साधुराम उईके पिता का नाम: सुम्मत उईके गृह संख्या : 8/1 उम्र : 21 लिंग : पुरुष	फोटो उपलब्ध
67	ZPA0293985	निर्वाचक का नाम : सालो पति का नाम: ढोंडू गृह संख्या : 9 उम्र : 68 लिंग : महिला	फोटो उपलब्ध	S 68	ZPA0745711	निर्वाचक का नाम : कमल अहाकि पिता का नाम: ढोंडू गृह संख्या : 09 उम्र : 33 लिंग : महिला	फोटो उपलब्ध	69	ZPA2431286	निर्वाचक का नाम : रामफुली इवने पति का नाम: देवराम इवने गृह संख्या : 9 उम्र : 31 लिंग : महिला	फोटो उपलब्ध
70	ZPA1383496	निर्वाचक का नाम : देवराम इवने पिता का नाम: ढोंडू इवने गृह संख्या : 09 उम्र : 27 लिंग : पुरुष	फोटो उपलब्ध	71	ZPA0152348	निर्वाचक का नाम : देवसू इवने पिता का नाम: ढोंडू इवने गृह संख्या : 9/1 उम्र : 52 लिंग : पुरुष	फोटो उपलब्ध	72	ZPA0152355	निर्वाचक का नाम : पूसे इवने पति का नाम: देवसू इवने गृह संख्या : 9/1 उम्र : 48 लिंग : महिला	फोटो उपलब्ध
73	ZPA0916809	निर्वाचक का नाम : पूनम इवने पति का नाम: धानू इवने गृह संख्या : 9/1 उम्र : 33 लिंग : महिला	फोटो उपलब्ध	74	ZPA0999516	निर्वाचक का नाम : धानू इवने पिता का नाम: देवसू गृह संख्या : 9/1 उम्र : 32 लिंग : पुरुष	फोटो उपलब्ध	75	ZPA1620913	निर्वाचक का नाम : संतोष इवने पिता का नाम: देवसू इवने गृह संख्या : 9/1 उम्र : 29 लिंग : पुरुष	फोटो उपलब्ध
76	ZPA1329481	निर्वाचक का नाम : रामदेव इवने पिता का नाम: देवसू इवने गृह संख्या : 9/1 उम्र : 28 लिंग : पुरुष	फोटो उपलब्ध	77	ZPA1766880	निर्वाचक का नाम : सुखवन्ति इवने पति का नाम: रामदेव इवने गृह संख्या : 9/1 उम्र : 26 लिंग : महिला	फोटो उपलब्ध	78	ZPA0916817	निर्वाचक का नाम : जगन पिता का नाम: ओझा गृह संख्या : 10 उम्र : 38 लिंग : पुरुष	फोटो उपलब्ध
# 79	ZPA0916940	निर्वाचक का नाम : मेधा परते पति का नाम: ओझा परते गृह संख्या : 114 उम्र : 32 लिंग : महिला	फोटो उपलब्ध	80	ZPA1383546	निर्वाचक का नाम : राजवंती वाडिवा पति का नाम: जगन वाडिवा गृह संख्या : 10 उम्र : 32 लिंग : महिला	फोटो उपलब्ध	81	ZPA1383553	निर्वाचक का नाम : जगदीश वाडिवा पिता का नाम: ओझा वाडिवा गृह संख्या : 10 उम्र : 27 लिंग : पुरुष	फोटो उपलब्ध
82	ZPA1875764	निर्वाचक का नाम : हेमकला वाडीवा पति का नाम: जगदीश वाडिवा गृह संख्या : 10 उम्र : 26 लिंग : महिला	फोटो उपलब्ध	83	ZPA2277655	निर्वाचक का नाम : भंगी पिता का नाम: अमरसिंग गृह संख्या : 11 उम्र : 67 लिंग : पुरुष	फोटो उपलब्ध	84	ZPA2277671	निर्वाचक का नाम : झनकी कवडे पति का नाम: भंगी कवडे गृह संख्या : 11 उम्र : 67 लिंग : महिला	फोटो उपलब्ध
85	DFC0936690	निर्वाचक का नाम : जंगू पिता का नाम: अमरसिंग गृह संख्या : 11 उम्र : 57 लिंग : पुरुष	फोटो उपलब्ध	86	DFC0936708	निर्वाचक का नाम : सकडो पति का नाम: जंगू गृह संख्या : 11 उम्र : 55 लिंग : महिला	फोटो उपलब्ध	87	ZPA0152405	निर्वाचक का नाम : रंगी पिता का नाम: अमरसिंग गृह संख्या : 11 उम्र : 52 लिंग : पुरुष	फोटो उपलब्ध
88	ZPA0152413	निर्वाचक का नाम : सम्मो पति का नाम: रंगी गृह संख्या : 11 उम्र : 48 लिंग : महिला	फोटो उपलब्ध	89	ZPA0916957	निर्वाचक का नाम : रूमा कवडे पति का नाम: मंगलसिंग कवडे गृह संख्या : 11 उम्र : 33 लिंग : महिला	फोटो उपलब्ध	90	ZPA0708099	निर्वाचक का नाम : मंगलसिंग पिता का नाम: जंगू गृह संख्या : 11 उम्र : 32 लिंग : पुरुष	फोटो उपलब्ध

91 निर्वाचक का नाम : उमेश पिता का नाम: रंगी गृह संख्या : 11 उम्र : 32 लिंग : महिला	ZPA0708107 फोटो उपलब्ध	92 निर्वाचक का नाम : शांती पिता का नाम: उमेश गृह संख्या : 11 उम्र : 32 लिंग : महिला	ZPA0708115 फोटो उपलब्ध	93 निर्वाचक का नाम : मुनिता कवड़े पिता का नाम: जंगू कवड़े गृह संख्या : 11 उम्र : 25 लिंग : महिला	ZPA2706125 फोटो उपलब्ध
94 निर्वाचक का नाम : संगतराव पिता का नाम: रंगी गृह संख्या : 11 उम्र : 23 लिंग : पुरुष	ZPA2340149 फोटो उपलब्ध	95 निर्वाचक का नाम : रूते कवड़े पिता का नाम: जंगू कवड़े गृह संख्या : 11 उम्र : 21 लिंग : महिला	ZPA2552024 फोटो उपलब्ध	96 निर्वाचक का नाम : रमती कवड़े पिता का नाम: जंगू कवड़े गृह संख्या : 11 उम्र : 19 लिंग : महिला	ZPA2784452 फोटो उपलब्ध
97 निर्वाचक का नाम : नेहा पिता का नाम: दिनेश गृह संख्या : 14 उम्र : 19 लिंग : महिला	ZPA2797314 फोटो उपलब्ध	98 निर्वाचक का नाम : जगन्नाथ पिता का नाम: भूरा गृह संख्या : 14क उम्र : 58 लिंग : पुरुष	DFC1209584 फोटो उपलब्ध	99 निर्वाचक का नाम : कला पिता का नाम: जगन्नाथ गृह संख्या : 14क उम्र : 53 लिंग : महिला	DFC1209592 फोटो उपलब्ध
100 निर्वाचक का नाम : सुनील बावने पिता का नाम: जगन्नाथ बावने गृह संख्या : 14 क उम्र : 33 लिंग : पुरुष	ZPA0916965 फोटो उपलब्ध	101 निर्वाचक का नाम : गौरी बावने पिता का नाम: सुनील बावने गृह संख्या : 14 क उम्र : 33 लिंग : महिला	ZPA0916973 फोटो उपलब्ध	102 निर्वाचक का नाम : सोनू पिता का नाम: जगन्नाथ गृह संख्या : 14 क उम्र : 23 लिंग : पुरुष	ZPA2340180 फोटो उपलब्ध
103 निर्वाचक का नाम : रमली पिता का नाम: दामजा गृह संख्या : 14ख उम्र : 66 लिंग : महिला	DFC1210244 फोटो उपलब्ध	104 निर्वाचक का नाम : रूमत पिता का नाम: सुकाली गृह संख्या : 15 उम्र : 39 लिंग : पुरुष	ZPA0292045 फोटो उपलब्ध	105 निर्वाचक का नाम : सुखराम पिता का नाम: रूमत गृह संख्या : 15 उम्र : 23 लिंग : पुरुष	ZPA2340164 फोटो उपलब्ध
106 निर्वाचक का नाम : मनीषा उडके पिता का नाम: सुखराम उडके गृह संख्या : 15 उम्र : 21 लिंग : महिला	ZPA2824134 फोटो उपलब्ध	107 निर्वाचक का नाम : प्रेमकला उडके पिता का नाम: रूमत उडके गृह संख्या : 15 उम्र : 19 लिंग : महिला	ZPA2783116 फोटो उपलब्ध	108 निर्वाचक का नाम : फुलेसिंग पिता का नाम: सकलसिंग गृह संख्या : 16 उम्र : 51 लिंग : पुरुष	DFC1209980 फोटो उपलब्ध
109 निर्वाचक का नाम : गीता पिता का नाम: फुलेसिंग गृह संख्या : 16 उम्र : 49 लिंग : महिला	DFC1209972 फोटो उपलब्ध	110 निर्वाचक का नाम : अजय पन्द्राम पिता का नाम: फुलेसिंग पन्द्राम गृह संख्या : 16 उम्र : 28 लिंग : पुरुष	ZPA1383728 फोटो उपलब्ध	111 निर्वाचक का नाम : मनीषा पन्द्राम पिता का नाम: अजय पन्द्राम गृह संख्या : 16 उम्र : 26 लिंग : महिला	ZPA2374254 फोटो उपलब्ध
112 निर्वाचक का नाम : संदीप पंद्राम पिता का नाम: फुलेसिंग पंद्राम गृह संख्या : 16 उम्र : 20 लिंग : पुरुष	ZPA2692747 फोटो उपलब्ध	113 निर्वाचक का नाम : शान्ता पिता का नाम: नजरसिंग गृह संख्या : 17 उम्र : 56 लिंग : महिला	ZPA0151423 फोटो उपलब्ध	114 निर्वाचक का नाम : झीटू इवने पिता का नाम: भादा इवने गृह संख्या : 17 उम्र : 53 लिंग : पुरुष	ZPA0151480 फोटो उपलब्ध
115 निर्वाचक का नाम : कलवन्ता पिता का नाम: झीटू गृह संख्या : 17 उम्र : 49 लिंग : महिला	ZPA0294512 फोटो उपलब्ध	116 निर्वाचक का नाम : धनराज पिता का नाम: नजरसिंग गृह संख्या : 17 उम्र : 33 लिंग : पुरुष	ZPA0555318 फोटो उपलब्ध	117 निर्वाचक का नाम : रेणुका पिता का नाम: धनराज गृह संख्या : 17 उम्र : 33 लिंग : महिला	ZPA0916312 फोटो उपलब्ध
118 निर्वाचक का नाम : मानिकराव पिता का नाम: झीटू गृह संख्या : 17 उम्र : 32 लिंग : पुरुष	ZPA0917278 फोटो उपलब्ध	119 निर्वाचक का नाम : रामभाउ पिता का नाम: नजर गृह संख्या : 17 उम्र : 29 लिंग : पुरुष	ZPA1274059 फोटो उपलब्ध	120 निर्वाचक का नाम : सोनम इवने पिता का नाम: मानिकराव इवने गृह संख्या : 17 उम्र : 29 लिंग : महिला	ZPA1300383 फोटो उपलब्ध

121	ZPA1776343	निर्वाचक का नाम : शशिकला भलावी पति का नाम: रामभाऊ भलावी गृह संख्या : 17 उम्र : 29 लिंग : महिला	122	ZPA2701225	निर्वाचक का नाम : शिवदास इवने पिता का नाम: झीटू इवने गृह संख्या : 17 उम्र : 20 लिंग : पुरुष	123	ZPA0066977	निर्वाचक का नाम : पांडो पति का नाम: जगरलाल गृह संख्या : 19 उम्र : 61 लिंग : महिला
124	DFC0936260	निर्वाचक का नाम : ललिता पंद्राम पति का नाम: रामकिशोर पंद्राम गृह संख्या : 19 उम्र : 40 लिंग : महिला	125	ZPA1777721	निर्वाचक का नाम : सुनीता इवणे पति का नाम: धर्मेन्द्र इवने गृह संख्या : १९ उम्र : 27 लिंग : महिला	126	ZPA2340172	निर्वाचक का नाम : हिवराज पन्द्राम पिता का नाम: रामकिशोर पन्द्राम गृह संख्या : 19 उम्र : 23 लिंग : पुरुष
127	ZPA2703098	निर्वाचक का नाम : राहुल पंद्राम पिता का नाम: रामकिशोर पंद्राम गृह संख्या : 19 उम्र : 20 लिंग : पुरुष	128	ZPA2775443	निर्वाचक का नाम : अंकिता पंद्राम पति का नाम: हिवराज पंद्राम गृह संख्या : 19 उम्र : 19 लिंग : महिला	129	ZPA0151548	निर्वाचक का नाम : दसरलाल पिता का नाम: छतू गृह संख्या : 20 उम्र : 68 लिंग : पुरुष
130	ZPA0294520	निर्वाचक का नाम : रतू पिता का नाम: सुम्नर गृह संख्या : 20 उम्र : 58 लिंग : पुरुष	131	ZPA0151589	निर्वाचक का नाम : मन्ती पति का नाम: रतू गृह संख्या : 20 उम्र : 53 लिंग : महिला	132	DFC0935908	निर्वाचक का नाम : लच्छीराम पिता का नाम: दसरलाल गृह संख्या : 20 उम्र : 39 लिंग : पुरुष
133	ZPA0066969	निर्वाचक का नाम : मनोती पति का नाम: लछीराम गृह संख्या : 20 उम्र : 38 लिंग : महिला	134	ZPA0151597	निर्वाचक का नाम : बसीराम पिता का नाम: दसरू लाल गृह संख्या : 20 उम्र : 37 लिंग : पुरुष	# 135	ZPA1098920	निर्वाचक का नाम : रमला मोरोपे पति का नाम: बसिराम मोरोपे गृह संख्या : 20 उम्र : 36 लिंग : महिला
136	ZPA1184506	निर्वाचक का नाम : रम्मत उडके पिता का नाम: रतू उडके गृह संख्या : 20 उम्र : 30 लिंग : पुरुष	137	ZPA1620921	निर्वाचक का नाम : सोनम उडके पिता का नाम: रतू उडके गृह संख्या : 20 उम्र : 28 लिंग : महिला	138	ZPA2663045	निर्वाचक का नाम : जगोती उडके पति का नाम: रम्मत उडके गृह संख्या : 20 उम्र : 27 लिंग : महिला
139	ZPA0468777	निर्वाचक का नाम : छतूरा पति का नाम: ओझा गृह संख्या : 20/1 उम्र : 68 लिंग : महिला	140	DFC0936419	निर्वाचक का नाम : सुम्मत पिता का नाम: ओझा गृह संख्या : 20/1 उम्र : 43 लिंग : पुरुष	141	ZPA0151605	निर्वाचक का नाम : संगीता पति का नाम: सुम्मत गृह संख्या : 20/1 उम्र : 39 लिंग : महिला
142	DFC1209915	निर्वाचक का नाम : सुगरती पति का नाम: रमेश गृह संख्या : 20/1 उम्र : 37 लिंग : महिला	143	ZPA0468827	निर्वाचक का नाम : रमेश पिता का नाम: ओझा गृह संख्या : 20/1 उम्र : 36 लिंग : पुरुष	144	ZPA2417145	निर्वाचक का नाम : मोनिका वाडीवा पिता का नाम: मलेशिंग वाडीवा गृह संख्या : 20/1 उम्र : 24 लिंग : महिला
145	ZPA2340198	निर्वाचक का नाम : विकास उडके पिता का नाम: सुम्मत उडके गृह संख्या : 20/1 उम्र : 23 लिंग : पुरुष	146	ZPA2509131	निर्वाचक का नाम : राकेश उडके पिता का नाम: सुम्मत उडके गृह संख्या : 20/1 उम्र : 21 लिंग : पुरुष	147	ZPA2694818	निर्वाचक का नाम : राखी उडके पिता का नाम: रमेश उडके गृह संख्या : 20/1 उम्र : 20 लिंग : महिला
148	ZPA2842326	निर्वाचक का नाम : विश्वनाथ उडके पिता का नाम: रमेश उडके गृह संख्या : 20/1 उम्र : 18 लिंग : पुरुष	149	ZPA0294538	निर्वाचक का नाम : रामसिंग पिता का नाम: जिन्दा गृह संख्या : 21 उम्र : 58 लिंग : पुरुष	150	DFC0936344	निर्वाचक का नाम : सरस्वती पति का नाम: रामसिंग गृह संख्या : 21 उम्र : 56 लिंग : महिला

151	ZPA1329499	निर्वाचक का नाम : कृष्णा वाडिवा पिता का नाम: रामसिंग वाडिवा गृह संख्या : 21 उम्र : 28 लिंग : पुरुष	फोटो उपलब्ध	152	ZPA1654938	निर्वाचक का नाम : प्रमिला वाडीवा पिता का नाम: कृष्णा वाडीवा गृह संख्या : 21 उम्र : 27 लिंग : महिला	फोटो उपलब्ध	153	ZPA1875806	निर्वाचक का नाम : छतरसिंग वाडिवा पिता का नाम: रामसिंग वाडिवा गृह संख्या : 21 उम्र : 25 लिंग : पुरुष	फोटो उपलब्ध
154	ZPA2300556	निर्वाचक का नाम : राजू वाडिवा पिता का नाम: रामसिंह वाडिवा गृह संख्या : 21 उम्र : 23 लिंग : पुरुष	फोटो उपलब्ध	155	ZPA2529683	निर्वाचक का नाम : निशा वाडिवा पिता का नाम: छतरसिंह वाडिवा गृह संख्या : 21 उम्र : 23 लिंग : महिला	फोटो उपलब्ध	156	ZPA0151704	निर्वाचक का नाम : रामजी पिता का नाम: मन्सू गृह संख्या : 22 उम्र : 49 लिंग : पुरुष	फोटो उपलब्ध
157	DFC1487826	निर्वाचक का नाम : मथुरा पति का नाम: रामजी गृह संख्या : 22 उम्र : 40 लिंग : महिला	फोटो उपलब्ध	158	ZPA1329507	निर्वाचक का नाम : विनोद वाडिवा पिता का नाम: रामजी वाडिवा गृह संख्या : 22 उम्र : 28 लिंग : पुरुष	फोटो उपलब्ध	159	ZPA2405280	निर्वाचक का नाम : सीमा पति का नाम: रामजी गृह संख्या : 22 उम्र : 22 लिंग : महिला	फोटो उपलब्ध
160	ZPA2659472	निर्वाचक का नाम : विनायक वाडिवा पिता का नाम: रामजी वाडिवा गृह संख्या : 22 उम्र : 20 लिंग : पुरुष	फोटो उपलब्ध	161	ZPA2683670	निर्वाचक का नाम : गायत्री आहके पिता का नाम: चुडया आहके गृह संख्या : 22 उम्र : 20 लिंग : महिला	फोटो उपलब्ध	162	ZPA0645663	निर्वाचक का नाम : कम्मो पति का नाम: सोमू गृह संख्या : 24 उम्र : 73 लिंग : महिला	फोटो उपलब्ध
163	ZPA0708123	निर्वाचक का नाम : इमला पति का नाम: जंगी गृह संख्या : 24 उम्र : 55 लिंग : महिला	फोटो उपलब्ध	164	DFC0936013	निर्वाचक का नाम : भंगी पिता का नाम: सोमू गृह संख्या : 24 उम्र : 45 लिंग : पुरुष	फोटो उपलब्ध	165	DFC0936385	निर्वाचक का नाम : झमोती वाडीवा पति का नाम: भंगी गृह संख्या : 24 उम्र : 43 लिंग : महिला	फोटो उपलब्ध
166	ZPA2508554	निर्वाचक का नाम : रवि वाडिवा पिता का नाम: जंगी वाडीवा गृह संख्या : 24 उम्र : 24 लिंग : पुरुष	फोटो उपलब्ध	167	ZPA2405298	निर्वाचक का नाम : रामू वाडीवा पिता का नाम: भांगी वाडीवा गृह संख्या : 24 उम्र : 22 लिंग : पुरुष	फोटो उपलब्ध	168	ZPA2508513	निर्वाचक का नाम : राहुल वाडीवा पिता का नाम: जंगी वाडिवा गृह संख्या : 24 उम्र : 21 लिंग : पुरुष	फोटो उपलब्ध
169	ZPA2571628	निर्वाचक का नाम : ईश्वर वाडिवा पिता का नाम: भंगी वाडिवा गृह संख्या : 24 उम्र : 20 लिंग : पुरुष	फोटो उपलब्ध	170	ZPA2701035	निर्वाचक का नाम : सीमा वाडिवा पिता का नाम: भंगी वाडिवा गृह संख्या : 24 उम्र : 20 लिंग : महिला	फोटो उपलब्ध	171	ZPA2799179	निर्वाचक का नाम : नवीन वाडिवा पिता का नाम: भंगी वाडिवा गृह संख्या : 24 उम्र : 19 लिंग : पुरुष	फोटो उपलब्ध
172	ZPA0151753	निर्वाचक का नाम : गुल्लू पिता का नाम: फगन गृह संख्या : 25 उम्र : 48 लिंग : पुरुष	फोटो उपलब्ध	173	DFC0936047	निर्वाचक का नाम : असला पति का नाम: गुल्लू गृह संख्या : 25 उम्र : 43 लिंग : महिला	फोटो उपलब्ध	174	ZPA0151811	निर्वाचक का नाम : जागू पिता का नाम: जीवतू गृह संख्या : 26 उम्र : 53 लिंग : पुरुष	फोटो उपलब्ध
175	ZPA0389528	निर्वाचक का नाम : फग्गा पति का नाम: जागू गृह संख्या : 26 उम्र : 50 लिंग : महिला	फोटो उपलब्ध	176	ZPA1620947	निर्वाचक का नाम : सीमा वाडिवा पति का नाम: मन्सू वाडिवा गृह संख्या : 26 उम्र : 32 लिंग : महिला	फोटो उपलब्ध	177	ZPA1184449	निर्वाचक का नाम : मंतू वाडीवा पिता का नाम: जागोराव वाडीवा गृह संख्या : 26 उम्र : 30 लिंग : पुरुष	फोटो उपलब्ध
178	ZPA1329515	निर्वाचक का नाम : सनतराव वाडिवा पिता का नाम: जागोराव वाडिवा गृह संख्या : 26 उम्र : 28 लिंग : पुरुष	फोटो उपलब्ध	179	ZPA1875863	निर्वाचक का नाम : मेतराम वाडिवा पिता का नाम: जागोराव वाडिवा गृह संख्या : 26 उम्र : 25 लिंग : पुरुष	फोटो उपलब्ध	180	DFC0153890	निर्वाचक का नाम : कलेसिंग इवने पिता का नाम: फगू इवने गृह संख्या : 28/1 उम्र : 63 लिंग : पुरुष	फोटो उपलब्ध

181 निर्वाचक का नाम : नुकी इवने पति का नाम: कलेसिंग इवने गृह संख्या : 28/1 उम्र : 58 लिंग : महिला	DFC0153908 फोटो उपलब्ध	182 निर्वाचक का नाम : आनंदराव पिता का नाम: कलेसिंग गृह संख्या : 28/1 उम्र : 38 लिंग : पुरुष	DFC1209816 फोटो उपलब्ध	183 निर्वाचक का नाम : शंकर इवने पिता का नाम: कलेसिंग इवने गृह संख्या : 28/1 उम्र : 36 लिंग : पुरुष	ZPA0468835 फोटो उपलब्ध
184 निर्वाचक का नाम : सीमा इवने पति का नाम: आनंदराव इवने गृह संख्या : 28/1 उम्र : 32 लिंग : महिला	ZPA0916841 फोटो उपलब्ध	185 निर्वाचक का नाम : लक्ष्मीकांत इवने पिता का नाम: कलेसिंग इवने गृह संख्या : 28/1 उम्र : 29 लिंग : पुरुष	ZPA1273978 फोटो उपलब्ध	186 निर्वाचक का नाम : सूर्यकान्त इवने पिता का नाम: कलेसिंग इवने गृह संख्या : 28/1 उम्र : 25 लिंग : पुरुष	ZPA1926914 फोटो उपलब्ध
187 निर्वाचक का नाम : झमोता पति का नाम: फगना गृह संख्या : 29 उम्र : 83 लिंग : महिला	ZPA0293993 फोटो उपलब्ध	188 निर्वाचक का नाम : सन्तू पिता का नाम: दवल गृह संख्या : 29 उम्र : 53 लिंग : पुरुष	ZPA0152504 फोटो उपलब्ध	189 निर्वाचक का नाम : बिस्सो पति का नाम: सन्तू गृह संख्या : 29 उम्र : 48 लिंग : महिला	DFC0936534 फोटो उपलब्ध
190 निर्वाचक का नाम : सुखराम परते पिता का नाम: सन्तू परते गृह संख्या : 29 उम्र : 29 लिंग : पुरुष	ZPA1273986 फोटो उपलब्ध	191 निर्वाचक का नाम : लखाराम परते पिता का नाम: सन्तू परते गृह संख्या : 29 उम्र : 26 लिंग : पुरुष	ZPA1671155 फोटो उपलब्ध	192 निर्वाचक का नाम : अंजली परते पति का नाम: सुखराम परते गृह संख्या : 29 उम्र : 21 लिंग : महिला	ZPA2782084 फोटो उपलब्ध
193 निर्वाचक का नाम : सन्नो वाडीवा पिता का नाम: मदन वाडीवा गृह संख्या : 29 उम्र : 21 लिंग : महिला	ZPA2490662 फोटो उपलब्ध	194 निर्वाचक का नाम : सरजीराव उडके पिता का नाम: मानसिंग उडके गृह संख्या : 30 उम्र : 48 लिंग : पुरुष	ZPA0152520 फोटो उपलब्ध	195 निर्वाचक का नाम : गणेश पिता का नाम: मोतीलाल गृह संख्या : 30 उम्र : 37 लिंग : पुरुष	ZPA0001115 फोटो उपलब्ध
196 निर्वाचक का नाम : सुगरती पति का नाम: गणेश गृह संख्या : 30 उम्र : 36 लिंग : महिला	ZPA0253336 फोटो उपलब्ध	197 निर्वाचक का नाम : हेमराज उडके माता का नाम: सर्जिराव उडके गृह संख्या : 30 उम्र : 23 लिंग : पुरुष	ZPA2340032 फोटो उपलब्ध	198 निर्वाचक का नाम : मूना पति का नाम: बाजीलाल गृह संख्या : 30/1 उम्र : 53 लिंग : महिला	ZPA0152553 फोटो उपलब्ध
199 निर्वाचक का नाम : मनराज उडके पिता का नाम: बाजीलाल उडके गृह संख्या : 30/1 उम्र : 35 लिंग : पुरुष	ZPA0916874 फोटो उपलब्ध	200 निर्वाचक का नाम : जगन्ती उडके पति का नाम: मनराज उडके गृह संख्या : 30/1 उम्र : 34 लिंग : महिला	ZPA0916882 फोटो उपलब्ध	201 निर्वाचक का नाम : शीला उडके पति का नाम: मनराज उडके गृह संख्या : 30/1 उम्र : 33 लिंग : महिला	ZPA1620954 फोटो उपलब्ध
202 निर्वाचक का नाम : प्रमिला उईके पिता का नाम: बाजीलाल उईके गृह संख्या : 30/1 उम्र : 21 लिंग : महिला	ZPA2519213 फोटो उपलब्ध	203 निर्वाचक का नाम : बाबू पिता का नाम: फकिरा गृह संख्या : 31 उम्र : 60 लिंग : पुरुष	ZPA2431245 फोटो उपलब्ध	204 निर्वाचक का नाम : चैती पति का नाम: बाबू गृह संख्या : 31 उम्र : 58 लिंग : महिला	ZPA2431294 फोटो उपलब्ध
205 निर्वाचक का नाम : तुलसीराम पिता का नाम: देवसा गृह संख्या : 31 उम्र : 58 लिंग : पुरुष	DFC1209873 फोटो उपलब्ध	206 निर्वाचक का नाम : जानो वाडिवा पति का नाम: तुलसी वाडिवा गृह संख्या : 31 उम्र : 51 लिंग : महिला	DFC1209865 फोटो उपलब्ध	207 निर्वाचक का नाम : जयराम पिता का नाम: देवसा गृह संख्या : 31 उम्र : 50 लिंग : पुरुष	DFC0936922 फोटो उपलब्ध
208 निर्वाचक का नाम : झमोता पति का नाम: जयराम गृह संख्या : 31 उम्र : 46 लिंग : महिला	DFC0936427 फोटो उपलब्ध	209 निर्वाचक का नाम : मेशो पति का नाम: सुखदेव गृह संख्या : 31 उम्र : 41 लिंग : महिला	DFC0935973 फोटो उपलब्ध	210 निर्वाचक का नाम : देवसू वाडीवा पिता का नाम: जयराम वाडीवा गृह संख्या : 31 उम्र : 27 लिंग : पुरुष	ZPA2340024 फोटो उपलब्ध

211 निर्वाचक का नाम : उमेदी पति का नाम: मनोज गृह संख्या : 31 उम्र : 27 लिंग : महिला	ZPA2431328 फोटो उपलब्ध	212 निर्वाचक का नाम : देवरांम वाडिवा पिता का नाम: तुलसी वाडिवा गृह संख्या : 31 उम्र : 27 लिंग : पुरुष	ZPA1383744 फोटो उपलब्ध	213 निर्वाचक का नाम : मंगलसिंग वाडिवा पिता का नाम: सुखदेव वाडिवा गृह संख्या : 31 उम्र : 26 लिंग : पुरुष	ZPA1927003 फोटो उपलब्ध
214 निर्वाचक का नाम : यशवंती वाडीवा पति का नाम: देवरांम वाडीवा गृह संख्या : 31 उम्र : 26 लिंग : महिला	ZPA1767128 फोटो उपलब्ध	215 निर्वाचक का नाम : संगीता वाडिवा पति का नाम: मंगलसिंग वाडिवा गृह संख्या : 31 उम्र : 26 लिंग : महिला	ZPA2706091 फोटो उपलब्ध	216 निर्वाचक का नाम : मंगलू वाडीवा पिता का नाम: सुखदेव वाडीवा गृह संख्या : 31 उम्र : 23 लिंग : पुरुष	ZPA2340040 फोटो उपलब्ध
217 निर्वाचक का नाम : मनोज पिता का नाम: बाबू गृह संख्या : 31 उम्र : 23 लिंग : पुरुष	ZPA2431310 फोटो उपलब्ध	218 निर्वाचक का नाम : देवनाथ वाडीवा पिता का नाम: जयराम वाडीवा गृह संख्या : 31 उम्र : 22 लिंग : पुरुष	ZPA2508596 फोटो उपलब्ध	219 निर्वाचक का नाम : मंगली वाडीवा पिता का नाम: सुखदेव वाडीवा गृह संख्या : 31 उम्र : 21 लिंग : महिला	ZPA2512218 फोटो उपलब्ध
220 निर्वाचक का नाम : मनतराव वाडिवा पिता का नाम: तुलसी वाडीवा गृह संख्या : 31 उम्र : 21 लिंग : पुरुष	ZPA2508620 फोटो उपलब्ध	221 निर्वाचक का नाम : मिल्लो पति का नाम: चतुरलाल गृह संख्या : 32 उम्र : 78 लिंग : महिला	ZPA0152561 फोटो उपलब्ध	222 निर्वाचक का नाम : चतुरलाल पिता का नाम: फकिरा गृह संख्या : 32 उम्र : 70 लिंग : पुरुष	ZPA0152579 फोटो उपलब्ध
223 निर्वाचक का नाम : सम्मो वाडिवा पति का नाम: फतेसिंग वाडिवा गृह संख्या : 32 उम्र : 42 लिंग : महिला	DFC0935783 फोटो उपलब्ध	224 निर्वाचक का नाम : फतेसिंग वाडिवा पिता का नाम: चतुरलाल वाडिवा गृह संख्या : 32 उम्र : 42 लिंग : पुरुष	DFC0935726 फोटो उपलब्ध	225 निर्वाचक का नाम : बलदेव वाडीवा पिता का नाम: छतुरलाल वाडीवा गृह संख्या : 32 उम्र : 34 लिंग : पुरुष	ZPA0916908 फोटो उपलब्ध
226 निर्वाचक का नाम : सिंधु वाडीवा पति का नाम: बलदेव वाडीवा गृह संख्या : 32 उम्र : 33 लिंग : महिला	ZPA0916916 फोटो उपलब्ध	# 227 निर्वाचक का नाम : सैवंती वाडिवा पति का नाम: शिवम वाडिवा गृह संख्या : 32 उम्र : 23 लिंग : महिला	NRA2347342 फोटो उपलब्ध	228 निर्वाचक का नाम : शिवम वाडिवा पिता का नाम: फतेहसिंग वाडीवा गृह संख्या : 32 उम्र : 22 लिंग : पुरुष	ZPA2405306 फोटो उपलब्ध
229 निर्वाचक का नाम : जगरलाल पिता का नाम: गडीराम गृह संख्या : 33 उम्र : 68 लिंग : पुरुष	ZPA0294017 फोटो उपलब्ध	230 निर्वाचक का नाम : झमिया वाडीवा पति का नाम: बलीराम वाडीवा गृह संख्या : 33 उम्र : 47 लिंग : महिला	ZPA2340065 फोटो उपलब्ध	231 निर्वाचक का नाम : मलीराम पिता का नाम: जगरलाल गृह संख्या : 33 उम्र : 41 लिंग : पुरुष	DFC1209683 फोटो उपलब्ध
232 निर्वाचक का नाम : बलीराम पिता का नाम: जगरलाल गृह संख्या : 33 उम्र : 40 लिंग : पुरुष	DFC0935676 फोटो उपलब्ध	233 निर्वाचक का नाम : अरुणा पति का नाम: मलिराम गृह संख्या : 33 उम्र : 39 लिंग : महिला	DFC1209659 फोटो उपलब्ध	234 निर्वाचक का नाम : श्रीराम वाडिवा पिता का नाम: जगारलल वाडिवा गृह संख्या : 33 उम्र : 37 लिंग : पुरुष	DFC1210053 फोटो उपलब्ध
235 निर्वाचक का नाम : ललिता पति का नाम: श्रीराम गृह संख्या : 33 उम्र : 35 लिंग : महिला	ZPA1098938 फोटो उपलब्ध	236 निर्वाचक का नाम : पार्वती वाडीवा पति का नाम: कलीराम वाडीवा गृह संख्या : 33 उम्र : 33 लिंग : महिला	ZPA1098946 फोटो उपलब्ध	237 निर्वाचक का नाम : कलीराम वाडीवा पिता का नाम: जगरलाल गृह संख्या : 33 उम्र : 32 लिंग : पुरुष	ZPA0999623 फोटो उपलब्ध
238 निर्वाचक का नाम : रीमा वाडीवा पिता का नाम: मलीराम वाडीवा गृह संख्या : 33 उम्र : 21 लिंग : महिला	ZPA2497550 फोटो उपलब्ध	239 निर्वाचक का नाम : रानो पति का नाम: धूसी गृह संख्या : 34 उम्र : 65 लिंग : महिला	DFC0936096 फोटो उपलब्ध	240 निर्वाचक का नाम : धूसी पिता का नाम: देवसा गृह संख्या : 34 उम्र : 53 लिंग : पुरुष	DFC0935924 फोटो उपलब्ध

241 निर्वाचक का नाम : चैतराम पिता का नाम: धुसी गृह संख्या : 34 उम्र : 39 लिंग : पुरुष	DFC1209824 फोटो उपलब्ध	242 निर्वाचक का नाम : शिवकली पति का नाम: चैतराम गृह संख्या : 34 उम्र : 39 लिंग : महिला	DFC1209642 फोटो उपलब्ध	243 निर्वाचक का नाम : मेतराम वाडिवा पिता का नाम: धुसी वाडिवा गृह संख्या : 34 उम्र : 35 लिंग : पुरुष	ZPA0292052 फोटो उपलब्ध
244 निर्वाचक का नाम : सुनिता वाडीवा पति का नाम: मेतराम वाडीवा गृह संख्या : 34 उम्र : 35 लिंग : महिला	ZPA1184464 फोटो उपलब्ध	245 निर्वाचक का नाम : मनीराम वाडीवा पिता का नाम: धुसी वाडीवा गृह संख्या : 34 उम्र : 29 लिंग : पुरुष	ZPA1273994 फोटो उपलब्ध	246 निर्वाचक का नाम : निलेश वाडीवा पिता का नाम: धुसी वाडीवा गृह संख्या : 34 उम्र : 23 लिंग : पुरुष	ZPA2340073 फोटो उपलब्ध
247 निर्वाचक का नाम : सैवती मरोपे पिता का नाम: सुन्दर मरोपे गृह संख्या : 34 उम्र : 22 लिंग : महिला	UTE2226892 फोटो उपलब्ध	248 निर्वाचक का नाम : शारदा वाडिवा पिता का नाम: चैतराम वाडिवा गृह संख्या : 34 उम्र : 18 लिंग : महिला	ZPA2842318 फोटो उपलब्ध	249 निर्वाचक का नाम : कुवरलाल पिता का नाम: फकीरा गृह संख्या : 35 उम्र : 63 लिंग : पुरुष	DFC0936823 फोटो उपलब्ध
250 निर्वाचक का नाम : कमला पति का नाम: कुवरलाल गृह संख्या : 35 उम्र : 60 लिंग : महिला	DFC0936039 फोटो उपलब्ध	251 निर्वाचक का नाम : सीताराम वाडिवा पिता का नाम: कुवरलाल वाडिवा गृह संख्या : 35 उम्र : 43 लिंग : पुरुष	DFC0936682 फोटो उपलब्ध	252 निर्वाचक का नाम : परसराम वाडीवा पिता का नाम: कुवरलाल गृह संख्या : 35 उम्र : 42 लिंग : पुरुष	DFC1487750 फोटो उपलब्ध
253 निर्वाचक का नाम : फुलवती वाडिवा पति का नाम: सीताराम वाडिवा गृह संख्या : 35 उम्र : 41 लिंग : महिला	DFC0936856 फोटो उपलब्ध	254 निर्वाचक का नाम : मनिषा वाडीवा पति का नाम: परसराम वाडीवा गृह संख्या : 35 उम्र : 38 लिंग : महिला	ZPA0916924 फोटो उपलब्ध	255 निर्वाचक का नाम : शर्मिला वाडिवा पति का नाम: सीताराम वाडिवा गृह संख्या : 35 उम्र : 31 लिंग : महिला	ZPA1397330 फोटो उपलब्ध
256 निर्वाचक का नाम : चैतू पिता का नाम: कुवरलाल गृह संख्या : 35 उम्र : 29 लिंग : पुरुष	ZPA1274000 फोटो उपलब्ध	257 निर्वाचक का नाम : अंजनी वाडिवा पिता का नाम: सीताराम वाडिवा गृह संख्या : 35 उम्र : 19 लिंग : महिला	ZPA2736858 फोटो उपलब्ध	258 निर्वाचक का नाम : झीमा पति का नाम: मदेसिंग गृह संख्या : 36 उम्र : 60 लिंग : महिला	DFC0154062 फोटो उपलब्ध
259 निर्वाचक का नाम : सतीष वाडीवा पिता का नाम: मदेसिंग वाडीवा गृह संख्या : 36 उम्र : 44 लिंग : पुरुष	DFC0936062 फोटो उपलब्ध	260 निर्वाचक का नाम : सुकवती वाडीवा पति का नाम: सतीश वाडीवा गृह संख्या : 36 उम्र : 41 लिंग : महिला	DFC0936088 फोटो उपलब्ध	261 निर्वाचक का नाम : टीना पति का नाम: पतीराम गृह संख्या : 36 उम्र : 37 लिंग : महिला	ZPA0292060 फोटो उपलब्ध
262 निर्वाचक का नाम : सुदामा पिता का नाम: मदेसिंग गृह संख्या : 36 उम्र : 33 लिंग : पुरुष	ZPA0555326 फोटो उपलब्ध	263 निर्वाचक का नाम : मिलवती पति का नाम: सुदामा गृह संख्या : 36 उम्र : 33 लिंग : महिला	ZPA0555334 फोटो उपलब्ध	264 निर्वाचक का नाम : अरुण वाडिवा पिता का नाम: सतीष वाडिवा गृह संख्या : 36 उम्र : 23 लिंग : पुरुष	ZPA2300531 फोटो उपलब्ध
265 निर्वाचक का नाम : अरुणा वाडिवा पिता का नाम: सतीश वाडिवा गृह संख्या : 36 उम्र : 20 लिंग : महिला	ZPA2694867 फोटो उपलब्ध	266 निर्वाचक का नाम : सुगरती पति का नाम: मलीराम गृह संख्या : 37 उम्र : 48 लिंग : महिला	ZPA0152629 फोटो उपलब्ध	267 निर्वाचक का नाम : मंगला उडके पति का नाम: सुनील उडके गृह संख्या : 37 उम्र : 35 लिंग : महिला	ZPA1654953 फोटो उपलब्ध
268 निर्वाचक का नाम : सुनील उडके पिता का नाम: मलीराम उडके गृह संख्या : 37 उम्र : 34 लिंग : पुरुष	ZPA0745786 फोटो उपलब्ध	269 निर्वाचक का नाम : अनिता पति का नाम: अनिल गृह संख्या : 37 उम्र : 31 लिंग : महिला	ZPA1300391 फोटो उपलब्ध	270 निर्वाचक का नाम : अनिल उडके पिता का नाम: मलीराम उडके गृह संख्या : 37 उम्र : 30 लिंग : पुरुष	ZPA1184472 फोटो उपलब्ध

<p>271</p> <p>निर्वाचक का नाम : शिवराम आहक पिता का नाम: रामराव आहक गृह संख्या : 37 उम्र : 21 लिंग : पुरुष</p> <p>ZPA2794287</p> <p>फोटो उपलब्ध</p>	<p>272</p> <p>निर्वाचक का नाम : मलजी पिता का नाम: डोमा गृह संख्या : 37/1 उम्र : 63 लिंग : पुरुष</p> <p>ZPA0152645</p> <p>फोटो उपलब्ध</p>	<p>273</p> <p>निर्वाचक का नाम : झिंटा पिता का नाम: मलजी गृह संख्या : 37/1 उम्र : 37 लिंग : पुरुष</p> <p>DFC1236298</p> <p>फोटो उपलब्ध</p>
<p>274</p> <p>निर्वाचक का नाम : सुनिता उडके पति का नाम: झीटा गृह संख्या : 37/1 उम्र : 37 लिंग : महिला</p> <p>ZPA0253278</p> <p>फोटो उपलब्ध</p>	<p>275</p> <p>निर्वाचक का नाम : माहंगू उडके पिता का नाम: मलजी उडके गृह संख्या : 37/1 उम्र : 29 लिंग : पुरुष</p> <p>ZPA1340058</p> <p>फोटो उपलब्ध</p>	<p>276</p> <p>निर्वाचक का नाम : सन्तरी उडके पति का नाम: माहंगू उडके गृह संख्या : 37/1 उम्र : 29 लिंग : महिला</p> <p>ZPA1340066</p> <p>फोटो उपलब्ध</p>
<p>277</p> <p>निर्वाचक का नाम : संदीप उडके पिता का नाम: मलजी उडके गृह संख्या : 37/1 उम्र : 28 लिंग : पुरुष</p> <p>ZPA1671122</p> <p>फोटो उपलब्ध</p>	<p>278</p> <p>निर्वाचक का नाम : संजना उडके पति का नाम: संदीप उडके गृह संख्या : 37/1 उम्र : 25 लिंग : महिला</p> <p>ZPA2560563</p> <p>फोटो उपलब्ध</p>	<p>279</p> <p>निर्वाचक का नाम : समली पति का नाम: गोमजी गृह संख्या : 38 उम्र : 78 लिंग : महिला</p> <p>ZPA0152660</p> <p>फोटो उपलब्ध</p>
<p>280</p> <p>निर्वाचक का नाम : बलीराम पिता का नाम: गोमजी गृह संख्या : 38 उम्र : 50 लिंग : पुरुष</p> <p>DFC0935775</p> <p>फोटो उपलब्ध</p>	<p>281</p> <p>निर्वाचक का नाम : भागा पति का नाम: बलीराम गृह संख्या : 38 उम्र : 46 लिंग : महिला</p> <p>ZPA0152678</p> <p>फोटो उपलब्ध</p>	<p>282</p> <p>निर्वाचक का नाम : तुलीराम पिता का नाम: गोमजी गृह संख्या : 38 उम्र : 42 लिंग : पुरुष</p> <p>DFC0936054</p> <p>फोटो उपलब्ध</p>
<p>283</p> <p>निर्वाचक का नाम : रूनीया पति का नाम: तुलीराम गृह संख्या : 38 उम्र : 40 लिंग : महिला</p> <p>DFC0936070</p> <p>फोटो उपलब्ध</p>	<p>284</p> <p>निर्वाचक का नाम : सुखदेव उडके पिता का नाम: तुलीराम उडके गृह संख्या : 38 उम्र : 24 लिंग : पुरुष</p> <p>ZPA2199768</p> <p>फोटो उपलब्ध</p>	<p>285</p> <p>निर्वाचक का नाम : सहादेव उडके पिता का नाम: बलीराम उडके गृह संख्या : 38 उम्र : 24 लिंग : पुरुष</p> <p>ZPA2383727</p> <p>फोटो उपलब्ध</p>
<p>286</p> <p>निर्वाचक का नाम : महादेव उडके पिता का नाम: तुलसीराम उडके गृह संख्या : 38 उम्र : 22 लिंग : पुरुष</p> <p>ZPA2431336</p> <p>फोटो उपलब्ध</p>	<p>287</p> <p>निर्वाचक का नाम : ललिता उडके पिता का नाम: तुलीराम उडके गृह संख्या : 38 उम्र : 19 लिंग : महिला</p> <p>ZPA2782019</p> <p>फोटो उपलब्ध</p>	<p>288</p> <p>निर्वाचक का नाम : मल्लू पिता का नाम: गोमा गृह संख्या : 39 उम्र : 63 लिंग : पुरुष</p> <p>ZPA0152686</p> <p>फोटो उपलब्ध</p>
<p>289</p> <p>निर्वाचक का नाम : रामरती पति का नाम: मल्लू गृह संख्या : 39 उम्र : 58 लिंग : महिला</p> <p>ZPA0152694</p> <p>फोटो उपलब्ध</p>	<p>290</p> <p>निर्वाचक का नाम : बंसू उडके पिता का नाम: मल्लू गृह संख्या : 39 उम्र : 34 लिंग : पुरुष</p> <p>ZPA0999656</p> <p>फोटो उपलब्ध</p>	<p>291</p> <p>निर्वाचक का नाम : यशोदा उडके पति का नाम: बंसू गृह संख्या : 39 उम्र : 34 लिंग : महिला</p> <p>ZPA0999631</p> <p>फोटो उपलब्ध</p>
<p>292</p> <p>निर्वाचक का नाम : अंशुलाल पिता का नाम: मल्लू गृह संख्या : 39 उम्र : 31 लिंग : पुरुष</p> <p>ZPA1098953</p> <p>फोटो उपलब्ध</p>	<p>293</p> <p>निर्वाचक का नाम : ललसू उडके पिता का नाम: मल्लू उडके गृह संख्या : 39 उम्र : 28 लिंग : पुरुष</p> <p>ZPA1329531</p> <p>फोटो उपलब्ध</p>	<p>294</p> <p>निर्वाचक का नाम : निर्मला पति का नाम: अंशुलाल गृह संख्या : 39 उम्र : 27 लिंग : महिला</p> <p>ZPA1620962</p> <p>फोटो उपलब्ध</p>
<p>295</p> <p>निर्वाचक का नाम : गीता उडके पति का नाम: ललसू उडके गृह संख्या : 39 उम्र : 24 लिंग : महिला</p> <p>ZPA2529584</p> <p>फोटो उपलब्ध</p>	<p>296</p> <p>निर्वाचक का नाम : कला पति का नाम: रामदिन गृह संख्या : 40 उम्र : 53 लिंग : महिला</p> <p>ZPA0152710</p> <p>फोटो उपलब्ध</p>	<p>297</p> <p>निर्वाचक का नाम : तुलसीराम भोरसे पिता का नाम: रामदीन भोरसे गृह संख्या : 40 उम्र : 41 लिंग : पुरुष</p> <p>DFC1487578</p> <p>फोटो उपलब्ध</p>
<p>298</p> <p>निर्वाचक का नाम : पार्वती सिंगारे पति का नाम: बालदास सिंगारे गृह संख्या : 40 उम्र : 38 लिंग : महिला</p> <p>DFC1209691</p> <p>फोटो उपलब्ध</p>	<p>299</p> <p>निर्वाचक का नाम : सुनीता पति का नाम: तुलसीराम गृह संख्या : 40 उम्र : 37 लिंग : महिला</p> <p>DFC1487586</p> <p>फोटो उपलब्ध</p>	<p>300</p> <p>निर्वाचक का नाम : रामेश्वर भोरसे पिता का नाम: रामदीन गृह संख्या : 40 उम्र : 33 लिंग : पुरुष</p> <p>ZPA1018977</p> <p>फोटो उपलब्ध</p>

301 निर्वाचक का नाम : गौरी भोरसे पति का नाम: रामेश्वर गृह संख्या : 40 उम्र : 27 लिंग : महिला	ZPA1776384 फोटो उपलब्ध	302 निर्वाचक का नाम : दीपिका आहके पिता का नाम: रामनाथ आहके गृह संख्या : 40 उम्र : 19 लिंग : महिला	ZPA2782563 फोटो उपलब्ध	303 निर्वाचक का नाम : रमेश पिता का नाम: मुरतलाल गृह संख्या : 41 उम्र : 51 लिंग : पुरुष	DFC1209519 फोटो उपलब्ध
304 निर्वाचक का नाम : इंदिरा आरसे पति का नाम: रमेश गृह संख्या : 41 उम्र : 49 लिंग : महिला	DFC0935759 फोटो उपलब्ध	305 निर्वाचक का नाम : संदीप पिता का नाम: रमेश गृह संख्या : 41 उम्र : 32 लिंग : पुरुष	ZPA0916890 फोटो उपलब्ध	306 निर्वाचक का नाम : ज्योति आरसे पिता का नाम: रमेश आरसे गृह संख्या : 41 उम्र : 29 लिंग : महिला	ZPA2662906 फोटो उपलब्ध
307 निर्वाचक का नाम : गणेश पिता का नाम: मूरतलाल गृह संख्या : 41/1 उम्र : 48 लिंग : पुरुष	ZPA0294025 फोटो उपलब्ध	308 निर्वाचक का नाम : देवकी पति का नाम: गणेश गृह संख्या : 41/1 उम्र : 47 लिंग : महिला	DFC0935767 फोटो उपलब्ध	309 निर्वाचक का नाम : बिंदू आरसे पिता का नाम: गणेश आरसे गृह संख्या : 41/1 उम्र : 22 लिंग : महिला	ZPA2399418 फोटो उपलब्ध
310 निर्वाचक का नाम : रागीनी आरसे पिता का नाम: गणेश आरसे गृह संख्या : 41/1 उम्र : 21 लिंग : महिला	ZPA2552958 फोटो उपलब्ध	311 निर्वाचक का नाम : फत्तू पिता का नाम: कोड्डी गृह संख्या : 43 उम्र : 48 लिंग : पुरुष	ZPA0152736 फोटो उपलब्ध	312 निर्वाचक का नाम : मना पति का नाम: फत्तू गृह संख्या : 43 उम्र : 46 लिंग : महिला	ZPA0152744 फोटो उपलब्ध
313 निर्वाचक का नाम : राजेश वाडीवा पिता का नाम: फत्तू वाडीवा गृह संख्या : 43 उम्र : 29 लिंग : पुरुष	ZPA1274208 फोटो उपलब्ध	314 निर्वाचक का नाम : माला वाडिवा पति का नाम: राजेश वाडिवा गृह संख्या : 43 उम्र : 28 लिंग : महिला	ZPA2444297 फोटो उपलब्ध	315 निर्वाचक का नाम : राजू वाडिवा पिता का नाम: फत्तू वाडिवा गृह संख्या : 43 उम्र : 26 लिंग : पुरुष	ZPA1614619 फोटो उपलब्ध
316 निर्वाचक का नाम : रत्तू पिता का नाम: कोड्डी गृह संख्या : 43/1 उम्र : 53 लिंग : पुरुष	ZPA0152751 फोटो उपलब्ध	317 निर्वाचक का नाम : जानकी पति का नाम: रत्तू गृह संख्या : 43/1 उम्र : 45 लिंग : महिला	ZPA0292078 फोटो उपलब्ध	318 निर्वाचक का नाम : सुभाष पिता का नाम: कोड्डी गृह संख्या : 43/1 उम्र : 39 लिंग : पुरुष	DFC1209881 फोटो उपलब्ध
319 निर्वाचक का नाम : सुमित्रा पति का नाम: सुभाष गृह संख्या : 43/1 उम्र : 38 लिंग : महिला	DFC1209535 फोटो उपलब्ध	320 निर्वाचक का नाम : सन्जु वाडिवा पिता का नाम: रत्तू गृह संख्या : 43/1 उम्र : 33 लिंग : पुरुष	ZPA0999664 फोटो उपलब्ध	321 निर्वाचक का नाम : सुनिता वाडिवा पति का नाम: संजु वाडिवा गृह संख्या : 43/1 उम्र : 31 लिंग : महिला	ZPA1300417 फोटो उपलब्ध
322 निर्वाचक का नाम : विजय पिता का नाम: रत्तू गृह संख्या : 43/1 उम्र : 27 लिंग : पुरुष	ZPA1776434 फोटो उपलब्ध	323 निर्वाचक का नाम : प्रमिला वाडीवा पति का नाम: विजय वाडीवा गृह संख्या : 43/1 उम्र : 26 लिंग : महिला	ZPA1776459 फोटो उपलब्ध	324 निर्वाचक का नाम : संजय वाडिवा पिता का नाम: सुभाष वाडिवा गृह संख्या : 43/1 उम्र : 19 लिंग : पुरुष	ZPA2781979 फोटो उपलब्ध
325 निर्वाचक का नाम : कलेसिया पति का नाम: ओझाराम गृह संख्या : 44 उम्र : 76 लिंग : महिला	ZPA0152777 फोटो उपलब्ध	326 निर्वाचक का नाम : बसन्तू पिता का नाम: ओझा गृह संख्या : 44 उम्र : 63 लिंग : पुरुष	ZPA0237396 फोटो उपलब्ध	327 निर्वाचक का नाम : रेवती पति का नाम: बसन्तू गृह संख्या : 44 उम्र : 58 लिंग : महिला	ZPA0294579 फोटो उपलब्ध
328 निर्वाचक का नाम : किसन पिता का नाम: ओझा गृह संख्या : 44 उम्र : 47 लिंग : पुरुष	DFC0935874 फोटो उपलब्ध	329 निर्वाचक का नाम : रमेश नागवंशी पिता का नाम: ओझा नागवंशी गृह संख्या : 44 उम्र : 43 लिंग : पुरुष	DFC0935742 फोटो उपलब्ध	330 निर्वाचक का नाम : हेमलता नागवंशी पति का नाम: रमेश नागवंशी गृह संख्या : 44 उम्र : 41 लिंग : महिला	ZPA0633610 फोटो उपलब्ध

331	DFC1209527	निर्वाचक का नाम : अनिता पति का नाम: किसन गृह संख्या : 44 उम्र : 40 लिंग : महिला	332	ZPA1776467	निर्वाचक का नाम : आशा पति का नाम: रामकिशन गृह संख्या : 44 उम्र : 38 लिंग : महिला	333	DFC1209600	निर्वाचक का नाम : भागवती नागवंशी पिता का नाम: ओझा नागवंशी गृह संख्या : 44 उम्र : 37 लिंग : महिला
334	ZPA0468843	निर्वाचक का नाम : उमेश नागवंशी पिता का नाम: बसनु नागवंशी गृह संख्या : 44 उम्र : 34 लिंग : पुरुष	335	ZPA2708014	निर्वाचक का नाम : पूजा नागवंशी पति का नाम: उमेश नागवंशी गृह संख्या : 44 उम्र : 29 लिंग : महिला	336	ZPA2664381	निर्वाचक का नाम : कविता उडके पति का नाम: मंगलसिंग उडके गृह संख्या : 44 उम्र : 27 लिंग : महिला
337	ZPA2515476	निर्वाचक का नाम : सुरेंद्र नागवंशी पिता का नाम: किसन नागवंशी गृह संख्या : 44 उम्र : 21 लिंग : पुरुष	338	ZPA0152785	निर्वाचक का नाम : जिवला पति का नाम: जया गृह संख्या : 46 उम्र : 68 लिंग : महिला	339	DFC1210145	निर्वाचक का नाम : रामनाथ पिता का नाम: जया गृह संख्या : 46 उम्र : 40 लिंग : पुरुष
340	DFC1210152	निर्वाचक का नाम : रामप्यारी पति का नाम: रामनाथ गृह संख्या : 46 उम्र : 39 लिंग : महिला	341	ZPA2508521	निर्वाचक का नाम : दीपक आहके पिता का नाम: रामनाथ आहके गृह संख्या : 46 उम्र : 21 लिंग : पुरुष	342	ZPA0152819	निर्वाचक का नाम : फगनसिंग पिता का नाम: सुरका गृह संख्या : 48 उम्र : 61 लिंग : पुरुष
343	ZPA0152827	निर्वाचक का नाम : सकडो पति का नाम: फगनसिंग गृह संख्या : 48 उम्र : 58 लिंग : महिला	344	ZPA0292094	निर्वाचक का नाम : संतो पति का नाम: दुलीचंद गृह संख्या : 48 उम्र : 37 लिंग : महिला	345	ZPA0916320	निर्वाचक का नाम : बसन्ती पति का नाम: दुलीचंद गृह संख्या : 48 उम्र : 33 लिंग : महिला
346	ZPA1274034	निर्वाचक का नाम : शंकर पिता का नाम: फगनसिंग गृह संख्या : 48 उम्र : 30 लिंग : पुरुष	347	ZPA1776491	निर्वाचक का नाम : रेवती इवने पति का नाम: शंकर इवने गृह संख्या : 48 उम्र : 26 लिंग : महिला	348	DFC0936195	निर्वाचक का नाम : रुन्दू पति का नाम: सिंगा गृह संख्या : 49 उम्र : 76 लिंग : महिला
349	DFC1209931	निर्वाचक का नाम : सुरजा पिता का नाम: सिंगा गृह संख्या : 49 उम्र : 56 लिंग : पुरुष	350	DFC1209907	निर्वाचक का नाम : रजना पति का नाम: सुरजा गृह संख्या : 49 उम्र : 54 लिंग : महिला	351	DFC0935890	निर्वाचक का नाम : अमरू पिता का नाम: सिंगा गृह संख्या : 49 उम्र : 46 लिंग : पुरुष
352	DFC0936278	निर्वाचक का नाम : चैतो पति का नाम: आमरू गृह संख्या : 49 उम्र : 44 लिंग : महिला	353	ZPA1329374	निर्वाचक का नाम : विजय सिरसाम पिता का नाम: अमरलाल सिरसाम गृह संख्या : 49 उम्र : 28 लिंग : पुरुष	354	ZPA1875947	निर्वाचक का नाम : कुन्जीलाल सिरसाम पिता का नाम: अमरलाल सिरसाम गृह संख्या : 49 उम्र : 25 लिंग : पुरुष
355	ZPA2498657	निर्वाचक का नाम : रितु सिरसाम पति का नाम: विजय सिरसाम गृह संख्या : 49 उम्र : 23 लिंग : महिला	356	ZPA2508679	निर्वाचक का नाम : शर्मिला सिरसाम पति का नाम: कुन्जीलाल सिरसाम गृह संख्या : 49 उम्र : 23 लिंग : महिला	357	ZPA2405116	निर्वाचक का नाम : ईश्वर पिता का नाम: अमरलाल गृह संख्या : 49 उम्र : 22 लिंग : पुरुष
358	ZPA2498582	निर्वाचक का नाम : श्रवण सिरसाम पिता का नाम: अमरलाल सिरसाम गृह संख्या : 49 उम्र : 21 लिंग : पुरुष	359	ZPA0294082	निर्वाचक का नाम : उर्मिला गजाम पति का नाम: सुरखा गजाम गृह संख्या : 50 उम्र : 46 लिंग : महिला	360	ZPA1383769	निर्वाचक का नाम : विनोद गजाम पिता का नाम: सुरका गजाम गृह संख्या : 50 उम्र : 29 लिंग : पुरुष

361 निर्वाचक का नाम : राजवंती गजाम पति का नाम: विनोद गजाम गृह संख्या : 50 उम्र : 27 लिंग : महिला	ZPA2374197 फोटो उपलब्ध	362 निर्वाचक का नाम : मनोहर गंजाम पिता का नाम: सुरका गंजाम गृह संख्या : 50 उम्र : 25 लिंग : पुरुष	ZPA1880236 फोटो उपलब्ध	363 निर्वाचक का नाम : राजेराम पिता का नाम: धनसिंग गृह संख्या : 51 उम्र : 61 लिंग : पुरुष	ZPA0152835 फोटो उपलब्ध
364 निर्वाचक का नाम : झमोता पति का नाम: राजेराम गृह संख्या : 51 उम्र : 59 लिंग : महिला	ZPA0152843 फोटो उपलब्ध	365 निर्वाचक का नाम : दिनेश उडके पिता का नाम: राजेराम उडके गृह संख्या : 51 उम्र : 40 लिंग : पुरुष	DFC0935643 फोटो उपलब्ध	366 निर्वाचक का नाम : दिलीप उडके पिता का नाम: राजेराम गृह संख्या : 51 उम्र : 37 लिंग : पुरुष	ZPA0468850 फोटो उपलब्ध
367 निर्वाचक का नाम : देवेन्द्र पिता का नाम: राजेराम गृह संख्या : 51 उम्र : 31 लिंग : पुरुष	ZPA1098987 फोटो उपलब्ध	368 निर्वाचक का नाम : नरेंद्र उडके पिता का नाम: दिनेश कुमार उडके गृह संख्या : 51 उम्र : 21 लिंग : पुरुष	ZPA2487122 फोटो उपलब्ध	369 निर्वाचक का नाम : भजन पिता का नाम: पंचम गृह संख्या : 52 उम्र : 56 लिंग : पुरुष	ZPA0468686 फोटो उपलब्ध
370 निर्वाचक का नाम : मैलो पति का नाम: भजन गृह संख्या : 52 उम्र : 51 लिंग : महिला	ZPA0152876 फोटो उपलब्ध	371 निर्वाचक का नाम : भागो वाडीवा पति का नाम: अनिल वाडीवा गृह संख्या : 52 उम्र : 33 लिंग : महिला	ZPA0917039 फोटो उपलब्ध	372 निर्वाचक का नाम : अनिल वाडीवा पिता का नाम: भजन वाडीवा गृह संख्या : 52 उम्र : 32 लिंग : पुरुष	ZPA0917021 फोटो उपलब्ध
373 निर्वाचक का नाम : मुन्नीलाल वाडिवा पिता का नाम: भजन वाडिवा गृह संख्या : 52 उम्र : 28 लिंग : पुरुष	ZPA1329549 फोटो उपलब्ध	374 निर्वाचक का नाम : सुल्ले वाडिवा पति का नाम: मुन्नीलाल वाडिवा गृह संख्या : 52 उम्र : 27 लिंग : महिला	ZPA1397363 फोटो उपलब्ध	375 निर्वाचक का नाम : कैला पति का नाम: तातू गृह संख्या : 53 उम्र : 68 लिंग : महिला	ZPA0152884 फोटो उपलब्ध
376 निर्वाचक का नाम : सुमेत्री वाडीवा पति का नाम: नल्लू वाडीवा गृह संख्या : 53 उम्र : 50 लिंग : महिला	ZPA0916239 फोटो उपलब्ध	377 निर्वाचक का नाम : नल्लू पिता का नाम: तातू गृह संख्या : 53 उम्र : 45 लिंग : पुरुष	DFC1209758 फोटो उपलब्ध	378 निर्वाचक का नाम : मिथुन वाडीवा पिता का नाम: नल्लू वाडीवा गृह संख्या : 53 उम्र : 27 लिंग : पुरुष	ZPA1654961 फोटो उपलब्ध
379 निर्वाचक का नाम : कान्ता वाडीवा पति का नाम: मिथुन वाडीवा गृह संख्या : 53 उम्र : 25 लिंग : महिला	ZPA1941707 फोटो उपलब्ध	380 निर्वाचक का नाम : रक्कल पिता का नाम: बारे गृह संख्या : 54 उम्र : 73 लिंग : पुरुष	ZPA0152892 फोटो उपलब्ध	381 निर्वाचक का नाम : सम्पत पिता का नाम: रक्कल गृह संख्या : 54 उम्र : 39 लिंग : पुरुष	DFC1209949 फोटो उपलब्ध
382 निर्वाचक का नाम : सुले पति का नाम: सम्पत गृह संख्या : 54 उम्र : 38 लिंग : महिला	DFC1209956 फोटो उपलब्ध	383 निर्वाचक का नाम : आशीष आहके पिता का नाम: सम्पत आहके गृह संख्या : 54 उम्र : 19 लिंग : पुरुष	ZPA2782985 फोटो उपलब्ध	384 निर्वाचक का नाम : अमरलाल पिता का नाम: धनसिंग गृह संख्या : 55 उम्र : 68 लिंग : पुरुष	ZPA0152926 फोटो उपलब्ध
385 निर्वाचक का नाम : मतना पति का नाम: अमरलाल गृह संख्या : 55 उम्र : 60 लिंग : महिला	ZPA0152934 फोटो उपलब्ध	386 निर्वाचक का नाम : घुसी पिता का नाम: अमरलाल गृह संख्या : 55 उम्र : 39 लिंग : पुरुष	DFC1210046 फोटो उपलब्ध	387 निर्वाचक का नाम : सुनिता पति का नाम: घुसी गृह संख्या : 55 उम्र : 34 लिंग : महिला	ZPA0555359 फोटो उपलब्ध
388 निर्वाचक का नाम : भैय्यालाल पिता का नाम: सोहमत गृह संख्या : 56 उम्र : 73 लिंग : पुरुष	ZPA0152959 फोटो उपलब्ध	389 निर्वाचक का नाम : सुवेलाल पिता का नाम: सोहमत गृह संख्या : 56 उम्र : 60 लिंग : पुरुष	ZPA0468801 फोटो उपलब्ध	390 निर्वाचक का नाम : सुनिता पति का नाम: सुवेलाल गृह संख्या : 56 उम्र : 56 लिंग : महिला	ZPA0151860 फोटो उपलब्ध

391	ZPA0916247	निर्वाचक का नाम : शोभा कोडोपे पति का नाम: पारधी कोडापे गृह संख्या : 56 उम्र : 34 लिंग : महिला	392	ZPA0916338	निर्वाचक का नाम : पारधी पिता का नाम: भैयालाल गृह संख्या : 56 उम्र : 33 लिंग : पुरुष	393	ZPA2491959	निर्वाचक का नाम : सोहन कोडोपे पिता का नाम: सुवेलाल कोडोपे गृह संख्या : 56 उम्र : 21 लिंग : पुरुष
394	ZPA2800399	निर्वाचक का नाम : दीपक कोडोपे पिता का नाम: सुवेलाल कोडोपे गृह संख्या : 56 उम्र : 19 लिंग : पुरुष	395	ZPA0152975	निर्वाचक का नाम : जयराम पिता का नाम: मोहनलाल गृह संख्या : 56/1 उम्र : 50 लिंग : पुरुष	396	ZPA0152983	निर्वाचक का नाम : मथुरा पति का नाम: जयराम गृह संख्या : 56/1 उम्र : 48 लिंग : महिला
397	ZPA1614593	निर्वाचक का नाम : मालती धुर्वे पिता का नाम: जयराम धुर्वे गृह संख्या : 56/1 उम्र : 30 लिंग : महिला	398	ZPA1614601	निर्वाचक का नाम : शंकर धुर्वे पिता का नाम: जयराम धुर्वे गृह संख्या : 56/1 उम्र : 27 लिंग : पुरुष	399	ZPA2478303	निर्वाचक का नाम : प्रियंका धुर्वे पिता का नाम: जयराम धुर्वे गृह संख्या : 56/1 उम्र : 25 लिंग : महिला
400	ZPA0389320	निर्वाचक का नाम : फगन पिता का नाम: लाल सिंह गृह संख्या : 57 उम्र : 58 लिंग : पुरुष	401	ZPA0153007	निर्वाचक का नाम : जमोता पति का नाम: फगन गृह संख्या : 57 उम्र : 55 लिंग : महिला	402	ZPA1218296	निर्वाचक का नाम : विजय पिता का नाम: फगन गृह संख्या : 57 उम्र : 30 लिंग : पुरुष
403	ZPA2478261	निर्वाचक का नाम : अनिता गजाम पति का नाम: विजय गजाम गृह संख्या : 57 उम्र : 25 लिंग : महिला	404	DFC0935635	निर्वाचक का नाम : सुदामा पिपरोले पिता का नाम: तुलसीराम पिपरोले गृह संख्या : 58 उम्र : 53 लिंग : पुरुष	405	DFC0937086	निर्वाचक का नाम : सुनीता पिपरोले पति का नाम: सुदामा पिपरोले गृह संख्या : 58 उम्र : 50 लिंग : महिला
406	ZPA2300457	निर्वाचक का नाम : ज्ञानेश्वरी पिपरोले पिता का नाम: सुदामा पिपरोले गृह संख्या : 58 उम्र : 24 लिंग : महिला	407	DFC0936302	निर्वाचक का नाम : चन्द्रकला मोहरे पति का नाम: प्रकाश कुमार मोहरे गृह संख्या : 58/1 उम्र : 48 लिंग : महिला	408	ZPA0294041	निर्वाचक का नाम : किशन पिता का नाम: सुन्दरलाल गृह संख्या : 59 उम्र : 53 लिंग : पुरुष
409	DFC0936526	निर्वाचक का नाम : मालती पति का नाम: किशन गृह संख्या : 59 उम्र : 48 लिंग : महिला	410	ZPA2164374	निर्वाचक का नाम : लक्ष्मण भोरसे पिता का नाम: गोंदू भोरसे गृह संख्या : 59 उम्र : 41 लिंग : पुरुष	411	ZPA2340099	निर्वाचक का नाम : अर्चना भोरसे पिता का नाम: किसन भोरसे गृह संख्या : 59 उम्र : 24 लिंग : महिला
412	DFC0935700	निर्वाचक का नाम : मंतलाल पिता का नाम: गुंदलाल गृह संख्या : 59/1 उम्र : 51 लिंग : पुरुष	413	ZPA2340081	निर्वाचक का नाम : मालती भोरसे पति का नाम: लक्ष्मण भोरसे गृह संख्या : 59/1 उम्र : 29 लिंग : महिला	414	ZPA2509065	निर्वाचक का नाम : मुस्कान भोरसे पिता का नाम: मंतलाल भोरसे गृह संख्या : 59/1 उम्र : 21 लिंग : महिला
415	ZPA2781615	निर्वाचक का नाम : आकाश भोरसे पिता का नाम: मंतलाल भोरसे गृह संख्या : 59/1 उम्र : 20 लिंग : पुरुष	416	DFC1209717	निर्वाचक का नाम : रज्जन पिता का नाम: भिक्कुलाल गृह संख्या : 60 उम्र : 49 लिंग : पुरुष	417	DFC0936179	निर्वाचक का नाम : सुरेश पिता का नाम: किशोरीलाल गृह संख्या : 60 उम्र : 47 लिंग : पुरुष
418	DFC1209568	निर्वाचक का नाम : रामप्यारी पति का नाम: रज्जन गृह संख्या : 60 उम्र : 47 लिंग : महिला	419	DFC0935932	निर्वाचक का नाम : कमल पिता का नाम: किशोरीलाल गृह संख्या : 60 उम्र : 46 लिंग : पुरुष	420	DFC0935940	निर्वाचक का नाम : श्यामवती पति का नाम: कमल गृह संख्या : 60 उम्र : 44 लिंग : महिला

421 निर्वाचक का नाम : सुनिता पति का नाम: सुरेश गृह संख्या : 60 उम्र : 42 लिंग : महिला	ZPA0294587 फोटो उपलब्ध	422 निर्वाचक का नाम : सागर नागवंशी पिता का नाम: रज्जन नागवंशी गृह संख्या : 60 उम्र : 24 लिंग : पुरुष	ZPA2277705 फोटो उपलब्ध	423 निर्वाचक का नाम : श्रद्धा लांजीवार पिता का नाम: कमल लांजीवार गृह संख्या : 60 उम्र : 22 लिंग : महिला	ZPA2399319 फोटो उपलब्ध
424 निर्वाचक का नाम : संजय लांजीवार पिता का नाम: कमल गृह संख्या : 60 उम्र : 20 लिंग : पुरुष	ZPA2658763 फोटो उपलब्ध	425 निर्वाचक का नाम : कृष्णा पिता का नाम: सुन्दरलाल गृह संख्या : 61 उम्र : 57 लिंग : पुरुष	DFC0935817 फोटो उपलब्ध	426 निर्वाचक का नाम : सुगरती पति का नाम: कृष्णा गृह संख्या : 61 उम्र : 53 लिंग : महिला	DFC0935825 फोटो उपलब्ध
427 निर्वाचक का नाम : संजू भोरसे पिता का नाम: कृष्णा गृह संख्या : 61 उम्र : 31 लिंग : पुरुष	ZPA0999649 फोटो उपलब्ध	428 निर्वाचक का नाम : प्रियंका बारसे पति का नाम: सतीश बारसे गृह संख्या : 61 उम्र : 28 लिंग : महिला	ZPA2571594 फोटो उपलब्ध	429 निर्वाचक का नाम : टुकडू पिता का नाम: नयू गृह संख्या : 62 उम्र : 73 लिंग : पुरुष	ZPA0153056 फोटो उपलब्ध
430 निर्वाचक का नाम : कमला पति का नाम: टुकडू गृह संख्या : 62 उम्र : 68 लिंग : महिला	ZPA0294058 फोटो उपलब्ध	431 निर्वाचक का नाम : ज्ञानु पिता का नाम: टुकडू गृह संख्या : 62 उम्र : 41 लिंग : पुरुष	DFC0935841 फोटो उपलब्ध	432 निर्वाचक का नाम : कविता पति का नाम: ज्ञानू गृह संख्या : 62 उम्र : 39 लिंग : महिला	DFC0935833 फोटो उपलब्ध
433 निर्वाचक का नाम : नामदेव उमरे पिता का नाम: टुकडू उमरे गृह संख्या : 62 उम्र : 36 लिंग : पुरुष	ZPA0468876 फोटो उपलब्ध	434 निर्वाचक का नाम : बलदेव उमरे पिता का नाम: टुकडू गृह संख्या : 62 उम्र : 36 लिंग : पुरुष	DFC1209543 फोटो उपलब्ध	435 निर्वाचक का नाम : कांति उमरे पति का नाम: बलदेव उमरे गृह संख्या : 62 उम्र : 32 लिंग : महिला	ZPA0916775 फोटो उपलब्ध
436 निर्वाचक का नाम : निर्मला उमरे पति का नाम: नामदेव उमरे गृह संख्या : 62 उम्र : 30 लिंग : महिला	ZPA1329556 फोटो उपलब्ध	437 निर्वाचक का नाम : अर्जुन उमरे पिता का नाम: ज्ञानू उमरे गृह संख्या : 62 उम्र : 21 लिंग : पुरुष	ZPA2497576 फोटो उपलब्ध	438 निर्वाचक का नाम : फुले सिंग पिता का नाम: फागू गृह संख्या : 63 उम्र : 63 लिंग : पुरुष	ZPA0153064 फोटो उपलब्ध
439 निर्वाचक का नाम : रामकली पति का नाम: फूलेसिंग गृह संख्या : 63 उम्र : 58 लिंग : महिला	ZPA0153072 फोटो उपलब्ध	440 निर्वाचक का नाम : संतरी इवने पति का नाम: किशोर इवने गृह संख्या : 63 उम्र : 41 लिंग : महिला	ZPA1184332 फोटो उपलब्ध	441 निर्वाचक का नाम : दशरथ इवने पिता का नाम: फूलेसिंग गृह संख्या : 63 उम्र : 40 लिंग : पुरुष	DFC1209550 फोटो उपलब्ध
442 निर्वाचक का नाम : संतोष कुमार इवने पिता का नाम: फूलेसिंग इवने गृह संख्या : 63 उम्र : 35 लिंग : पुरुष	ZPA0468884 फोटो उपलब्ध	443 निर्वाचक का नाम : कविता ईवने पति का नाम: दशरथ ईवने गृह संख्या : 63 उम्र : 33 लिंग : महिला	ZPA2155232 फोटो उपलब्ध	444 निर्वाचक का नाम : सुखदेव पिता का नाम: सम्पति गृह संख्या : 64 उम्र : 58 लिंग : पुरुष	DFC0935957 फोटो उपलब्ध
445 निर्वाचक का नाम : दुर्गा पिता का नाम: सम्भाजी गृह संख्या : 64 उम्र : 47 लिंग : महिला	ZPA0292102 फोटो उपलब्ध	446 निर्वाचक का नाम : विजय काले पिता का नाम: सुखदेव काले गृह संख्या : 64 उम्र : 26 लिंग : पुरुष	ZPA1614585 फोटो उपलब्ध	447 निर्वाचक का नाम : रेशु नागवंशी पिता का नाम: रामा नागवंशी गृह संख्या : 65 उम्र : 63 लिंग : पुरुष	ZPA0153080 फोटो उपलब्ध
448 निर्वाचक का नाम : हरीशचंद्र पिता का नाम: रेशू गृह संख्या : 65 उम्र : 37 लिंग : पुरुष	ZPA0253286 फोटो उपलब्ध	449 निर्वाचक का नाम : सीमा पति का नाम: हरीशचंद्र गृह संख्या : 65 उम्र : 37 लिंग : महिला	ZPA0253294 फोटो उपलब्ध	450 निर्वाचक का नाम : सुभाष पिता का नाम: रेशू गृह संख्या : 65 उम्र : 34 लिंग : पुरुष	ZPA0506303 फोटो उपलब्ध

451 निर्वाचक का नाम : पूर्णिमा नागवन्शी पति का नाम: सुभाष नागवन्शी गृह संख्या : 65 उम्र : 25 लिंग : महिला	ZPA2442630 फोटो उपलब्ध	452 निर्वाचक का नाम : गोपाल कुमरे पिता का नाम: बंकट कुमरे गृह संख्या : 65/1 उम्र : 43 लिंग : पुरुष	ZPA0253302 फोटो उपलब्ध	453 निर्वाचक का नाम : फुलवती पति का नाम: गोपाल गृह संख्या : 65/1 उम्र : 41 लिंग : महिला	ZPA0253310 फोटो उपलब्ध
454 निर्वाचक का नाम : रोशन कुमरे पिता का नाम: गोपाल कुमरे गृह संख्या : 65/1 उम्र : 21 लिंग : पुरुष	ZPA2497592 फोटो उपलब्ध	455 निर्वाचक का नाम : सन्तो पति का नाम: जीवतू गृह संख्या : 66 उम्र : 73 लिंग : महिला	ZPA0153098 फोटो उपलब्ध	456 निर्वाचक का नाम : नागो पिता का नाम: जीवतू गृह संख्या : 66 उम्र : 40 लिंग : पुरुष	DFC0936211 फोटो उपलब्ध
457 निर्वाचक का नाम : मंगू वाड्डिया पिता का नाम: जिवतू वाड्डिया गृह संख्या : 66 उम्र : 40 लिंग : पुरुष	DFC1487552 फोटो उपलब्ध	458 निर्वाचक का नाम : भिमे पति का नाम: नागो गृह संख्या : 66 उम्र : 39 लिंग : महिला	DFC0936146 फोटो उपलब्ध	459 निर्वाचक का नाम : शिखरचन्द पिता का नाम: रेशु गृह संख्या : 66 उम्र : 33 लिंग : पुरुष	ZPA0745703 फोटो उपलब्ध
460 निर्वाचक का नाम : राधिका पति का नाम: शिखरचन्द गृह संख्या : 66 उम्र : 29 लिंग : महिला	ZPA1614569 फोटो उपलब्ध	461 निर्वाचक का नाम : दुरपति पति का नाम: चन्दूलाल गृह संख्या : 68 उम्र : 70 लिंग : महिला	ZPA0294066 फोटो उपलब्ध	462 निर्वाचक का नाम : उमेश पिता का नाम: चन्दूलाल गृह संख्या : 68 उम्र : 48 लिंग : पुरुष	ZPA0153130 फोटो उपलब्ध
463 निर्वाचक का नाम : दुलारी पति का नाम: उमेश गृह संख्या : 68 उम्र : 43 लिंग : महिला	DFC0936005 फोटो उपलब्ध	464 निर्वाचक का नाम : रोशनी लांजीवार पिता का नाम: उमेश लांजीवार गृह संख्या : 68 उम्र : 25 लिंग : महिला	ZPA1880277 फोटो उपलब्ध	465 निर्वाचक का नाम : चांदनी लांजीवार पिता का नाम: उमेश लांजीवार गृह संख्या : 68 उम्र : 21 लिंग : महिला	ZPA2498566 फोटो उपलब्ध
466 निर्वाचक का नाम : सन्तू पिता का नाम: गौडू गृह संख्या : 69 उम्र : 50 लिंग : पुरुष	DFC0935668 फोटो उपलब्ध	467 निर्वाचक का नाम : कला पति का नाम: सन्तू गृह संख्या : 69 उम्र : 48 लिंग : महिला	DFC0935684 फोटो उपलब्ध	468 निर्वाचक का नाम : कला पति का नाम: मन्तलाल गृह संख्या : 69 उम्र : 42 लिंग : महिला	DFC1209576 फोटो उपलब्ध
469 निर्वाचक का नाम : विनोद भोरसे पिता का नाम: सन्तू भोरसे गृह संख्या : 69 उम्र : 30 लिंग : पुरुष	ZPA1218163 फोटो उपलब्ध	470 निर्वाचक का नाम : राजेश भोरसे पिता का नाम: संतू भोरसे गृह संख्या : 69 उम्र : 26 लिंग : पुरुष	ZPA1614544 फोटो उपलब्ध	471 निर्वाचक का नाम : जीरा पिता का नाम: केजा गृह संख्या : 70 उम्र : 78 लिंग : पुरुष	ZPA0153148 फोटो उपलब्ध
472 निर्वाचक का नाम : कपूरचन्द पिता का नाम: भैजू गृह संख्या : 70 उम्र : 51 लिंग : पुरुष	DFC0936559 फोटो उपलब्ध	473 निर्वाचक का नाम : सरवती पति का नाम: कपूरचन्द गृह संख्या : 70 उम्र : 47 लिंग : महिला	DFC0936575 फोटो उपलब्ध	474 निर्वाचक का नाम : भारत पिता का नाम: जीरा गृह संख्या : 70 उम्र : 46 लिंग : पुरुष	DFC0936567 फोटो उपलब्ध
475 निर्वाचक का नाम : भागवती सिरसाम पिता का नाम: जीरा सिरसाम गृह संख्या : 70 उम्र : 42 लिंग : महिला	ZPA0917070 फोटो उपलब्ध	476 निर्वाचक का नाम : ईमला पति का नाम: भारत गृह संख्या : 70 उम्र : 40 लिंग : महिला	DFC0936468 फोटो उपलब्ध	477 निर्वाचक का नाम : तुलसीराम पिता का नाम: जीरा गृह संख्या : 70 उम्र : 39 लिंग : पुरुष	ZPA0253328 फोटो उपलब्ध
478 निर्वाचक का नाम : संगीता पति का नाम: तुलसीराम गृह संख्या : 70 उम्र : 37 लिंग : महिला	DFC1209857 फोटो उपलब्ध	479 निर्वाचक का नाम : नीलेश इवने पिता का नाम: कपूरचंद इवने गृह संख्या : 70 उम्र : 23 लिंग : पुरुष	ZPA2303592 फोटो उपलब्ध	480 निर्वाचक का नाम : पवन सिरसाम पिता का नाम: भारत सिरसाम गृह संख्या : 70 उम्र : 23 लिंग : पुरुष	ZPA2340107 फोटो उपलब्ध

481 निर्वाचक का नाम : गोपाल इवने पिता का नाम: कपूरचंद इवने गृह संख्या : 70 उम्र : 21 लिंग : पुरुष	ZPA2553923 फोटो उपलब्ध	482 निर्वाचक का नाम : विजयमाला सिरसाम पिता का नाम: भारत सिरसाम गृह संख्या : 70 उम्र : 19 लिंग : महिला	ZPA2782068 फोटो उपलब्ध	483 निर्वाचक का नाम : अंजली सिरसाम पिता का नाम: तुलसीराम सिरसाम गृह संख्या : 70 उम्र : 18 लिंग : महिला	ZPA2842276 फोटो उपलब्ध
484 निर्वाचक का नाम : बुधू कोड़ोपे पिता का नाम: बिरजू कोड़ोपे गृह संख्या : 71 उम्र : 94 लिंग : पुरुष	ZPA0153163 फोटो उपलब्ध	485 निर्वाचक का नाम : जंगला कोड़ोपे पिता का नाम: बुधू कोड़ोपे गृह संख्या : 71 उम्र : 88 लिंग : महिला	ZPA0153171 फोटो उपलब्ध	486 निर्वाचक का नाम : मोंग्ये पिता का नाम: तुराप गृह संख्या : 71 उम्र : 51 लिंग : महिला	DFC0936112 फोटो उपलब्ध
487 निर्वाचक का नाम : फुलवती पिता का नाम: रतनलाल गृह संख्या : 71 उम्र : 40 लिंग : महिला	DFC0936104 फोटो उपलब्ध	488 निर्वाचक का नाम : रतनू कोड़ोपे पिता का नाम: बुधू कोड़ोपे गृह संख्या : 71 उम्र : 35 लिंग : पुरुष	ZPA0745745 फोटो उपलब्ध	489 निर्वाचक का नाम : सुशीला कोड़ोपे पिता का नाम: रतनू कोड़ोपे गृह संख्या : 71 उम्र : 33 लिंग : महिला	ZPA0745729 फोटो उपलब्ध
490 निर्वाचक का नाम : अंकुश कोड़ोपे पिता का नाम: रतनलाल कोड़ोपे गृह संख्या : 71 उम्र : 21 लिंग : पुरुष	ZPA2509156 फोटो उपलब्ध	491 निर्वाचक का नाम : मनका पिता का नाम: भज्जू गृह संख्या : 72 उम्र : 78 लिंग : महिला	ZPA0153189 फोटो उपलब्ध	492 निर्वाचक का नाम : दुर्गी उईके पिता का नाम: भज्जू उईके गृह संख्या : 72 उम्र : 47 लिंग : पुरुष	DFC0936310 फोटो उपलब्ध
493 निर्वाचक का नाम : जूगो पिता का नाम: दुर्गी गृह संख्या : 72 उम्र : 45 लिंग : महिला	DFC0936336 फोटो उपलब्ध	494 निर्वाचक का नाम : विजय उईके पिता का नाम: दुर्गी उईके गृह संख्या : 72 उम्र : 30 लिंग : पुरुष	ZPA1614536 फोटो उपलब्ध	495 निर्वाचक का नाम : पार्वती उईके पिता का नाम: विजय उईके गृह संख्या : 72 उम्र : 24 लिंग : महिला	ZPA2383602 फोटो उपलब्ध
496 निर्वाचक का नाम : राजू उईके पिता का नाम: दुर्गी उईके गृह संख्या : 72 उम्र : 22 लिंग : पुरुष	ZPA2743805 फोटो उपलब्ध	497 निर्वाचक का नाम : रानो पिता का नाम: जोहरू गृह संख्या : 73 उम्र : 48 लिंग : महिला	ZPA0389338 फोटो उपलब्ध	498 निर्वाचक का नाम : मोहनू पिता का नाम: झामलाल गृह संख्या : 73 उम्र : 43 लिंग : पुरुष	DFC0936583 फोटो उपलब्ध
499 निर्वाचक का नाम : यशवंती पिता का नाम: मोहनू गृह संख्या : 73 उम्र : 40 लिंग : महिला	DFC0936591 फोटो उपलब्ध	500 निर्वाचक का नाम : झामू पिता का नाम: जोहरू गृह संख्या : 73 उम्र : 29 लिंग : पुरुष	ZPA1274042 फोटो उपलब्ध	501 निर्वाचक का नाम : हेमराज मर्सकोले पिता का नाम: मोहनू मर्सकोले गृह संख्या : 73 उम्र : 23 लिंग : पुरुष	ZPA2339737 फोटो उपलब्ध
502 निर्वाचक का नाम : रामेश्वर मर्सकोले पिता का नाम: मोहनू मर्सकोले गृह संख्या : 73 उम्र : 22 लिंग : पुरुष	ZPA2495448 फोटो उपलब्ध	503 निर्वाचक का नाम : रवि मर्सकोले पिता का नाम: मोहनू मर्सकोले गृह संख्या : 73 उम्र : 18 लिंग : पुरुष	ZPA2842037 फोटो उपलब्ध	E 504 निर्वाचक का नाम : मंशाराम पिता का नाम: दसरा गृह संख्या : 74 उम्र : 68 लिंग : पुरुष	ZPA0389346 फोटो उपलब्ध
505 निर्वाचक का नाम : मालो पिता का नाम: मंशाराम गृह संख्या : 74 उम्र : 62 लिंग : महिला	ZPA0559112 फोटो उपलब्ध	506 निर्वाचक का नाम : सुमत्त पिता का नाम: मंशाराम गृह संख्या : 74 उम्र : 36 लिंग : पुरुष	ZPA0468694 फोटो उपलब्ध	507 निर्वाचक का नाम : भागवती उईके पिता का नाम: सुनितलाल उईके गृह संख्या : 74 उम्र : 35 लिंग : महिला	ZPA1383462 फोटो उपलब्ध
508 निर्वाचक का नाम : सूरज उईके पिता का नाम: मंशाराम उईके गृह संख्या : 74 उम्र : 26 लिंग : पुरुष	ZPA1616283 फोटो उपलब्ध	509 निर्वाचक का नाम : करीना उईके पिता का नाम: सूरज उईके गृह संख्या : 74 उम्र : 23 लिंग : महिला	ZPA2529600 फोटो उपलब्ध	510 निर्वाचक का नाम : संतोष उईके पिता का नाम: मंशाराम उईके गृह संख्या : 74 उम्र : 21 लिंग : पुरुष	ZPA2509008 फोटो उपलब्ध

511 निर्वाचक का नाम : रमेश पिता का नाम: पंजू गृह संख्या : 75/1 उम्र : 45 लिंग : पुरुष	DFC0935692 फोटो उपलब्ध	512 निर्वाचक का नाम : सुखवंती पति का नाम: रमेश गृह संख्या : 75/1 उम्र : 43 लिंग : महिला	DFC0935858 फोटो उपलब्ध	513 निर्वाचक का नाम : संतोष बावने पिता का नाम: रमेश बावने गृह संख्या : 75/1 उम्र : 22 लिंग : पुरुष	ZPA2405132 फोटो उपलब्ध
514 निर्वाचक का नाम : शिवानी बावने पति का नाम: संतोष बावने गृह संख्या : 75/1 उम्र : 22 लिंग : महिला	ZPA2685857 फोटो उपलब्ध	515 निर्वाचक का नाम : पार्वती पति का नाम: रघुनाथ गृह संख्या : 76 उम्र : 53 लिंग : महिला	ZPA0153221 फोटो उपलब्ध	516 निर्वाचक का नाम : गोलू पिता का नाम: रघुनाथ गृह संख्या : 76 उम्र : 42 लिंग : पुरुष	ZPA0916437 फोटो उपलब्ध
517 निर्वाचक का नाम : तुलसीराम बावने पिता का नाम: रघुनाथ बावने गृह संख्या : 76 उम्र : 35 लिंग : पुरुष	ZPA0917088 फोटो उपलब्ध	518 निर्वाचक का नाम : राजकुमार बावने पिता का नाम: रघुनाथ बावने गृह संख्या : 76 उम्र : 34 लिंग : पुरुष	ZPA0917112 फोटो उपलब्ध	519 निर्वाचक का नाम : दुर्गा बावने पति का नाम: गोलू गृह संख्या : 76 उम्र : 33 लिंग : महिला	ZPA0999532 फोटो उपलब्ध
520 निर्वाचक का नाम : राजू बावने पिता का नाम: रघुनाथ बावने गृह संख्या : 76 उम्र : 32 लिंग : पुरुष	ZPA0917104 फोटो उपलब्ध	521 निर्वाचक का नाम : पूजा पति का नाम: राजकुमार गृह संख्या : 76 उम्र : 28 लिंग : महिला	ZPA2164366 फोटो उपलब्ध	522 निर्वाचक का नाम : राकेश बावने पिता का नाम: रघुनाथ बावने गृह संख्या : 76 उम्र : 27 लिंग : पुरुष	ZPA2164358 फोटो उपलब्ध
523 निर्वाचक का नाम : कमलेश बावने पिता का नाम: रघुनाथ गृह संख्या : 76 उम्र : 24 लिंग : पुरुष	ZPA2199826 फोटो उपलब्ध	524 निर्वाचक का नाम : सुखदेव पिता का नाम: तेजी गृह संख्या : 77 उम्र : 61 लिंग : पुरुष	ZPA0745687 फोटो उपलब्ध	525 निर्वाचक का नाम : सुनीता पति का नाम: सुखदेव गृह संख्या : 77 उम्र : 53 लिंग : महिला	DFC0936609 फोटो उपलब्ध
526 निर्वाचक का नाम : धर्मराज पिता का नाम: सुखदेव गृह संख्या : 77 उम्र : 29 लिंग : पुरुष	ZPA1274067 फोटो उपलब्ध	527 निर्वाचक का नाम : लीला पति का नाम: सन्तू गृह संख्या : 78 उम्र : 53 लिंग : महिला	ZPA0153247 फोटो उपलब्ध	528 निर्वाचक का नाम : सन्तू पिता का नाम: भूरा गृह संख्या : 78 उम्र : 48 लिंग : पुरुष	ZPA0153254 फोटो उपलब्ध
529 निर्वाचक का नाम : वासुदेव पिता का नाम: संतू गृह संख्या : 78 उम्र : 33 लिंग : पुरुष	ZPA0917096 फोटो उपलब्ध	530 निर्वाचक का नाम : सुधाकर बावने पिता का नाम: सन्तू बावने गृह संख्या : 78 उम्र : 30 लिंग : पुरुष	ZPA1218247 फोटो उपलब्ध	531 निर्वाचक का नाम : सुखेखा पति का नाम: वासुदेव गृह संख्या : 78 उम्र : 30 लिंग : महिला	ZPA1300425 फोटो उपलब्ध
532 निर्वाचक का नाम : पुरुषोत्तम पिता का नाम: भूरा गृह संख्या : 78/1 उम्र : 68 लिंग : पुरुष	ZPA0153270 फोटो उपलब्ध	533 निर्वाचक का नाम : गुन्ता पति का नाम: पुरुषोत्तम गृह संख्या : 78/1 उम्र : 63 लिंग : महिला	ZPA0153288 फोटो उपलब्ध	534 निर्वाचक का नाम : महादेव पिता का नाम: पुरुषोत्तम गृह संख्या : 78/1 उम्र : 37 लिंग : पुरुष	DFC1209790 फोटो उपलब्ध
535 निर्वाचक का नाम : पूजा बावने पति का नाम: महादेव बावने गृह संख्या : 78/1 उम्र : 31 लिंग : महिला	ZPA1616275 फोटो उपलब्ध	536 निर्वाचक का नाम : सहादेव पिता का नाम: पुरुषोत्तम गृह संख्या : 78/1 उम्र : 30 लिंग : पुरुष	ZPA1218171 फोटो उपलब्ध	# 537 निर्वाचक का नाम : पूनम बावने पति का नाम: सहादेव बावने गृह संख्या : 78/1 उम्र : 23 लिंग : महिला	UTE1984285 फोटो उपलब्ध
538 निर्वाचक का नाम : खोडू पिता का नाम: रामसू गृह संख्या : 79 उम्र : 88 लिंग : पुरुष	ZPA0153296 फोटो उपलब्ध	539 निर्वाचक का नाम : भोंदराव पिता का नाम: खोडू गृह संख्या : 79 उम्र : 58 लिंग : पुरुष	ZPA0389353 फोटो उपलब्ध	540 निर्वाचक का नाम : कमला पति का नाम: भोंदराव गृह संख्या : 79 उम्र : 55 लिंग : महिला	ZPA0153312 फोटो उपलब्ध

541 निर्वाचक का नाम : श्यामराव पिता का नाम: खोडू गृह संख्या : 79 उम्र : 50 लिंग : पुरुष	ZPA0389361 फोटो उपलब्ध	542 निर्वाचक का नाम : मुन्नी पिता का नाम: श्यामराव गृह संख्या : 79 उम्र : 47 लिंग : महिला	ZPA0153320 फोटो उपलब्ध	543 निर्वाचक का नाम : मल्लो पिता का नाम: खोडू गृह संख्या : 79 उम्र : 45 लिंग : महिला	DFC0936484 फोटो उपलब्ध
544 निर्वाचक का नाम : अजय कुमरे पिता का नाम: गेन्दराव कुमरे गृह संख्या : 79 उम्र : 44 लिंग : पुरुष	ZPA1184563 फोटो उपलब्ध	545 निर्वाचक का नाम : झमलो कुमरे पिता का नाम: अजय कुमरे गृह संख्या : 79 उम्र : 42 लिंग : महिला	ZPA1184571 फोटो उपलब्ध	546 निर्वाचक का नाम : सोनम धुर्वे पिता का नाम: हेमराज धुर्वे गृह संख्या : 79 उम्र : 31 लिंग : महिला	ZPA1776541 फोटो उपलब्ध
547 निर्वाचक का नाम : हेमराज पिता का नाम: श्यामराव गृह संख्या : 79 उम्र : 30 लिंग : पुरुष	ZPA1274224 फोटो उपलब्ध	548 निर्वाचक का नाम : धनराज धुर्वे पिता का नाम: भोंदराव धुर्वे गृह संख्या : 79 उम्र : 28 लिंग : पुरुष	ZPA1880319 फोटो उपलब्ध	549 निर्वाचक का नाम : युवराज धुर्वे पिता का नाम: भोंदराव धुर्वे गृह संख्या : 79 उम्र : 25 लिंग : पुरुष	ZPA1875962 फोटो उपलब्ध
550 निर्वाचक का नाम : बसंतराव धुर्वे पिता का नाम: श्यामराव धुर्वे गृह संख्या : 79 उम्र : 25 लिंग : पुरुष	ZPA2702348 फोटो उपलब्ध	551 निर्वाचक का नाम : कृष्णा कुमरे पिता का नाम: अजय कुमरे गृह संख्या : 79 उम्र : 21 लिंग : पुरुष	ZPA2495315 फोटो उपलब्ध	552 निर्वाचक का नाम : गेंदी पिता का नाम: भाऊलाल गृह संख्या : 79/1 उम्र : 68 लिंग : महिला	ZPA0153338 फोटो उपलब्ध
553 निर्वाचक का नाम : सुकिया पिता का नाम: भाऊलाल गृह संख्या : 79/1 उम्र : 63 लिंग : महिला	DFC1210210 फोटो उपलब्ध	554 निर्वाचक का नाम : चुन्नीलाल पिता का नाम: भाऊलाल गृह संख्या : 79/1 उम्र : 43 लिंग : पुरुष	DFC0936435 फोटो उपलब्ध	555 निर्वाचक का नाम : समली पिता का नाम: चुन्नीलाल गृह संख्या : 79/1 उम्र : 40 लिंग : महिला	DFC1210103 फोटो उपलब्ध
556 निर्वाचक का नाम : चैनु पिता का नाम: भाऊलाल गृह संख्या : 79/1 उम्र : 32 लिंग : पुरुष	ZPA0917286 फोटो उपलब्ध	557 निर्वाचक का नाम : प्रमिला उडके पिता का नाम: सुनील उडके गृह संख्या : 79/1 उम्र : 28 लिंग : महिला	ZPA2662831 फोटो उपलब्ध	558 निर्वाचक का नाम : शिवम उडके पिता का नाम: चुन्नीलाल उडके गृह संख्या : 79/1 उम्र : 23 लिंग : पुरुष	ZPA2296176 फोटो उपलब्ध
559 निर्वाचक का नाम : संजना उईके पिता का नाम: शिवम उईके गृह संख्या : 79/1 उम्र : 21 लिंग : महिला	ZPA2656858 फोटो उपलब्ध	560 निर्वाचक का नाम : शिवकली उईके पिता का नाम: चुन्नीलाल उईके गृह संख्या : 79/1 उम्र : 20 लिंग : महिला	ZPA2666485 फोटो उपलब्ध	561 निर्वाचक का नाम : भिकारी पिता का नाम: चिक्कू गृह संख्या : 80 उम्र : 83 लिंग : पुरुष	ZPA0153346 फोटो उपलब्ध
562 निर्वाचक का नाम : रैलो पिता का नाम: भिकारी गृह संख्या : 80 उम्र : 78 लिंग : महिला	DFC1210194 फोटो उपलब्ध	563 निर्वाचक का नाम : मुन्नालाल पिता का नाम: भिकारी गृह संख्या : 80 उम्र : 39 लिंग : पुरुष	DFC0936393 फोटो उपलब्ध	564 निर्वाचक का नाम : पंची पिता का नाम: मुन्नालाल गृह संख्या : 80 उम्र : 39 लिंग : महिला	DFC0937052 फोटो उपलब्ध
565 निर्वाचक का नाम : पूजा धुर्वे पिता का नाम: मुन्ना धुर्वे गृह संख्या : 80 उम्र : 25 लिंग : महिला	ZPA2508737 फोटो उपलब्ध	566 निर्वाचक का नाम : नीलेश धुर्वे पिता का नाम: मुन्ना धुर्वे गृह संख्या : 80 उम्र : 20 लिंग : पुरुष	ZPA2659100 फोटो उपलब्ध	567 निर्वाचक का नाम : गुलाब पिता का नाम: भिकारी गृह संख्या : 80/1 उम्र : 50 लिंग : पुरुष	ZPA0153353 फोटो उपलब्ध
568 निर्वाचक का नाम : जानो पिता का नाम: गुलाब गृह संख्या : 80/1 उम्र : 47 लिंग : महिला	ZPA0153361 फोटो उपलब्ध	569 निर्वाचक का नाम : चैतराम धुर्वे पिता का नाम: गुलाब धुर्वे गृह संख्या : 80/1 उम्र : 28 लिंग : पुरुष	ZPA1329564 फोटो उपलब्ध	570 निर्वाचक का नाम : रविना धुर्वे पिता का नाम: चैतराम धुर्वे गृह संख्या : 80/1 उम्र : 24 लिंग : महिला	ZPA2757789 फोटो उपलब्ध

571 निर्वाचक का नाम : यशवन्ती धुर्वे पिता का नाम: गुलाब धुर्वे गृह संख्या : 80/1 उम्र : 23 लिंग : महिला	ZPA2339711 फोटो उपलब्ध	572 निर्वाचक का नाम : झुना इवने पति का नाम: बालक इवने गृह संख्या : 81 उम्र : 64 लिंग : महिला	ZPA2164390 फोटो उपलब्ध	573 निर्वाचक का नाम : कलीराम पिता का नाम: भूता गृह संख्या : 81 उम्र : 42 लिंग : पुरुष	ZPA0708164 फोटो उपलब्ध
574 निर्वाचक का नाम : रुनिता इवने पति का नाम: कलीराम इवने गृह संख्या : 81 उम्र : 39 लिंग : महिला	ZPA0708172 फोटो उपलब्ध	575 निर्वाचक का नाम : अजय इवने पिता का नाम: बालकूराम इवने गृह संख्या : 81 उम्र : 31 लिंग : पुरुष	ZPA1876309 फोटो उपलब्ध	576 निर्वाचक का नाम : समोती इवने पति का नाम: अजय इवने गृह संख्या : 81 उम्र : 28 लिंग : महिला	ZPA1876325 फोटो उपलब्ध
577 निर्वाचक का नाम : सहादेव इवने पिता का नाम: कलीराम इवने गृह संख्या : 81 उम्र : 19 लिंग : पुरुष	ZPA2798452 फोटो उपलब्ध	578 निर्वाचक का नाम : मोहनलाल पिता का नाम: पोलजी गृह संख्या : 82 उम्र : 68 लिंग : पुरुष	ZPA0153379 फोटो उपलब्ध	579 निर्वाचक का नाम : मुनिया पति का नाम: मोहनलाल गृह संख्या : 82 उम्र : 63 लिंग : महिला	ZPA0294108 फोटो उपलब्ध
580 निर्वाचक का नाम : वेडा पिता का नाम: मोहनलाल गृह संख्या : 82 उम्र : 37 लिंग : पुरुष	DFC1209667 फोटो उपलब्ध	581 निर्वाचक का नाम : कलवती उईके पति का नाम: वेडा गृह संख्या : 82 उम्र : 37 लिंग : महिला	ZPA0292110 फोटो उपलब्ध	# 582 निर्वाचक का नाम : मंगलसिंग उईके पिता का नाम: मोहनलाल उईके गृह संख्या : 82 उम्र : 31 लिंग : पुरुष	ZPA1099001 फोटो उपलब्ध
583 निर्वाचक का नाम : मुन्ना उईके पिता का नाम: मोहनलाल उईके गृह संख्या : 82 उम्र : 29 लिंग : पुरुष	ZPA1300433 फोटो उपलब्ध	584 निर्वाचक का नाम : अम्ली उईके पति का नाम: मुन्ना उईके गृह संख्या : 82 उम्र : 26 लिंग : महिला	ZPA2383669 फोटो उपलब्ध	585 निर्वाचक का नाम : ज्योति उईके पिता का नाम: वेडा उईके गृह संख्या : 82 उम्र : 18 लिंग : महिला	ZPA2842052 फोटो उपलब्ध
586 निर्वाचक का नाम : रतना पति का नाम: सोमा गृह संख्या : 83 उम्र : 78 लिंग : महिला	ZPA0294124 फोटो उपलब्ध	587 निर्वाचक का नाम : राहोली पति का नाम: रंगू गृह संख्या : 83 उम्र : 47 लिंग : महिला	DFC0936872 फोटो उपलब्ध	588 निर्वाचक का नाम : विजय कुमरे पिता का नाम: रंगू कुमरे गृह संख्या : 83 उम्र : 27 लिंग : पुरुष	ZPA1383470 फोटो उपलब्ध
589 निर्वाचक का नाम : पूनम कुमरे पिता का नाम: रंगू कुमरे गृह संख्या : 83 उम्र : 24 लिंग : महिला	ZPA2199883 फोटो उपलब्ध	590 निर्वाचक का नाम : अंजली पतिराम पिता का नाम: पतिराम मसराम गृह संख्या : 83 उम्र : 24 लिंग : महिला	UTE2146173 फोटो उपलब्ध	591 निर्वाचक का नाम : रविकांत कुमरे पिता का नाम: रंगू कुमरे गृह संख्या : 83 उम्र : 19 लिंग : पुरुष	ZPA2795805 फोटो उपलब्ध
592 निर्वाचक का नाम : जोगी पिता का नाम: जीरू गृह संख्या : 84 उम्र : 65 लिंग : पुरुष	ZPA0389379 फोटो उपलब्ध	593 निर्वाचक का नाम : सुमन पति का नाम: जोगी गृह संख्या : 84 उम्र : 47 लिंग : महिला	DFC0936898 फोटो उपलब्ध	594 निर्वाचक का नाम : राजेश धुर्वे पिता का नाम: जोगी धुर्वे गृह संख्या : 84 उम्र : 24 लिंग : पुरुष	ZPA2339729 फोटो उपलब्ध
595 निर्वाचक का नाम : विनोद धुर्वे पिता का नाम: जोगी धुर्वे गृह संख्या : 84 उम्र : 23 लिंग : पुरुष	ZPA2339760 फोटो उपलब्ध	596 निर्वाचक का नाम : नंदिनी धुर्वे पति का नाम: राजेश धुर्वे गृह संख्या : 84 उम्र : 22 लिंग : महिला	ZPA2658946 फोटो उपलब्ध	597 निर्वाचक का नाम : बिरजा पिता का नाम: जीरू गृह संख्या : 84/1 उम्र : 73 लिंग : पुरुष	ZPA0389395 फोटो उपलब्ध
598 निर्वाचक का नाम : झुनिया पति का नाम: बिरजा गृह संख्या : 84/1 उम्र : 68 लिंग : महिला	ZPA0153387 फोटो उपलब्ध	599 निर्वाचक का नाम : हिरासिंग पिता का नाम: बिरजा गृह संख्या : 84/1 उम्र : 33 लिंग : पुरुष	ZPA0555375 फोटो उपलब्ध	600 निर्वाचक का नाम : सुखवंती पति का नाम: हिरासिंग गृह संख्या : 84/1 उम्र : 33 लिंग : महिला	ZPA0555383 फोटो उपलब्ध

601 निर्वाचक का नाम : मन्नी पति का नाम: रतनलाल गृह संख्या : 85 उम्र : 63 लिंग : महिला ZPA0294132 फोटो उपलब्ध	602 निर्वाचक का नाम : बिरजलाल पिता का नाम: रतनलाल गृह संख्या : 85 उम्र : 44 लिंग : पुरुष DFC0936849 फोटो उपलब्ध	603 निर्वाचक का नाम : अनिता वाडीवा पति का नाम: ब्रजलाल गृह संख्या : 85 उम्र : 43 लिंग : महिला ZPA0999540 फोटो उपलब्ध
604 निर्वाचक का नाम : सोमलाल पिता का नाम: रतनलाल गृह संख्या : 85 उम्र : 41 लिंग : पुरुष DFC1210202 फोटो उपलब्ध	605 निर्वाचक का नाम : सैवती वाडिवा पति का नाम: सोमलाल वाडिवा गृह संख्या : 85 उम्र : 39 लिंग : महिला ZPA0999557 फोटो उपलब्ध	606 निर्वाचक का नाम : ललिता वाडीवा पति का नाम: सोमदास वाडीवा गृह संख्या : 85 उम्र : 38 लिंग : महिला ZPA0917146 फोटो उपलब्ध
607 निर्वाचक का नाम : सोमदास पिता का नाम: रतनलाल गृह संख्या : 85 उम्र : 37 लिंग : पुरुष ZPA1062777 फोटो उपलब्ध	608 निर्वाचक का नाम : मालती पति का नाम: अविनाश गृह संख्या : 85 उम्र : 35 लिंग : महिला ZPA1616267 फोटो उपलब्ध	609 निर्वाचक का नाम : अविनाश वाडिवा पिता का नाम: रतनलाल वाडिवा गृह संख्या : 85 उम्र : 34 लिंग : पुरुष ZPA0917302 फोटो उपलब्ध
610 निर्वाचक का नाम : सुनील वाडिया पिता का नाम: रतनलाल वाडिया गृह संख्या : 85 उम्र : 27 लिंग : पुरुष ZPA1383488 फोटो उपलब्ध	611 निर्वाचक का नाम : दशरथ वाडीवा पिता का नाम: ब्रजलाल वाडीवा गृह संख्या : 85 उम्र : 21 लिंग : पुरुष ZPA2529592 फोटो उपलब्ध	612 निर्वाचक का नाम : भूते इवने पति का नाम: नकलसिंग इवने गृह संख्या : 87 उम्र : 83 लिंग : महिला ZPA0153403 फोटो उपलब्ध
613 निर्वाचक का नाम : वासुदेव इवने पिता का नाम: नकलसिंग इवने गृह संख्या : 87 उम्र : 58 लिंग : पुरुष ZPA0294140 फोटो उपलब्ध	614 निर्वाचक का नाम : कान्ता इवने पति का नाम: वासुदेव इवने गृह संख्या : 87 उम्र : 53 लिंग : महिला DFC1210012 फोटो उपलब्ध	615 निर्वाचक का नाम : मनोज इवने पिता का नाम: वासुदेव इवने गृह संख्या : 87 उम्र : 28 लिंग : पुरुष ZPA1383512 फोटो उपलब्ध
616 निर्वाचक का नाम : अरूणा परते पति का नाम: देवराव परते गृह संख्या : 87 उम्र : 25 लिंग : महिला ZPA1900935 फोटो उपलब्ध	617 निर्वाचक का नाम : रामलाल वाडीवा पिता का नाम: जिन्दा गृह संख्या : 88 उम्र : 60 लिंग : पुरुष ZPA0154062 फोटो उपलब्ध	618 निर्वाचक का नाम : मंगला वाडीबा पिता का नाम: रामलाल गृह संख्या : 88 उम्र : 56 लिंग : महिला ZPA0154070 फोटो उपलब्ध
619 निर्वाचक का नाम : दलसू वाडीवा पिता का नाम: रामलाल वाडीवा गृह संख्या : 88 उम्र : 38 लिंग : पुरुष ZPA0917153 फोटो उपलब्ध	620 निर्वाचक का नाम : रेखा वाडीवा पति का नाम: दलसू वाडीवा गृह संख्या : 88 उम्र : 34 लिंग : महिला ZPA0917161 फोटो उपलब्ध	621 निर्वाचक का नाम : रामदास वाडिवा पिता का नाम: रामलाल वाडिवा गृह संख्या : 88 उम्र : 28 लिंग : पुरुष ZPA1383538 फोटो उपलब्ध
622 निर्वाचक का नाम : शर्मिला वाडिवा पति का नाम: रामदास वाडिवा गृह संख्या : 88 उम्र : 28 लिंग : महिला ZPA1383520 फोटो उपलब्ध	623 निर्वाचक का नाम : टुकड़या पिता का नाम: दामजा गृह संख्या : 90क उम्र : 69 लिंग : पुरुष DFC0936633 फोटो उपलब्ध	624 निर्वाचक का नाम : समोती पति का नाम: टुकड़या गृह संख्या : 90क उम्र : 66 लिंग : महिला DFC0936641 फोटो उपलब्ध
625 निर्वाचक का नाम : प्रभू इडपाचे पिता का नाम: तुकड़या इडपाचे गृह संख्या : 90 क उम्र : 32 लिंग : पुरुष ZPA0916254 फोटो उपलब्ध	626 निर्वाचक का नाम : सैवती इरपाचे पति का नाम: प्रभू इरपाचे गृह संख्या : 90 क उम्र : 30 लिंग : महिला ZPA2374155 फोटो उपलब्ध	627 निर्वाचक का नाम : काशीराम पिता का नाम: मानसिंग गृह संख्या : 91 उम्र : 68 लिंग : पुरुष ZPA0153411 फोटो उपलब्ध
628 निर्वाचक का नाम : रामफुली पति का नाम: काशीराम गृह संख्या : 91 उम्र : 63 लिंग : महिला ZPA0153429 फोटो उपलब्ध	629 निर्वाचक का नाम : धनराज उडके पिता का नाम: काशीराम गृह संख्या : 91 उम्र : 31 लिंग : पुरुष ZPA0999565 फोटो उपलब्ध	630 निर्वाचक का नाम : राजवन्ती पति का नाम: धनराज गृह संख्या : 91 उम्र : 29 लिंग : महिला ZPA1300441 फोटो उपलब्ध

631	DFC0936245	निर्वाचक का नाम : राजकुमार पिता का नाम: बिन्दा गृह संख्या : 92 उम्र : 53 लिंग : पुरुष	फोटो उपलब्ध	632	DFC0936237	निर्वाचक का नाम : शिला पिता का नाम: कुमार गृह संख्या : 92 उम्र : 48 लिंग : महिला	फोटो उपलब्ध	633	ZPA1274117	निर्वाचक का नाम : अर्जुन पिता का नाम: राजकुमार गृह संख्या : 92 उम्र : 29 लिंग : पुरुष	फोटो उपलब्ध
634	ZPA1654995	निर्वाचक का नाम : अजय पिता का नाम: राजकुमार गृह संख्या : 92 उम्र : 26 लिंग : पुरुष	फोटो उपलब्ध	635	ZPA2519288	निर्वाचक का नाम : मनोती कुमारे पिता का नाम: अजय कुमारे गृह संख्या : 92 उम्र : 24 लिंग : महिला	फोटो उपलब्ध	636	ZPA0153437	निर्वाचक का नाम : सुकु पिता का नाम: रामदास गृह संख्या : 93 उम्र : 76 लिंग : पुरुष	फोटो उपलब्ध
637	ZPA0153445	निर्वाचक का नाम : समिया पिता का नाम: सुकु गृह संख्या : 93 उम्र : 73 लिंग : महिला	फोटो उपलब्ध	638	DFC0936815	निर्वाचक का नाम : मंगलसिंग पिता का नाम: सुकु गृह संख्या : 93 उम्र : 40 लिंग : पुरुष	फोटो उपलब्ध	639	ZPA0067009	निर्वाचक का नाम : मंगला पिता का नाम: मंगलसिंग गृह संख्या : 93 उम्र : 39 लिंग : महिला	फोटो उपलब्ध
640	ZPA2701126	निर्वाचक का नाम : सुखवंती सरियाम पिता का नाम: मंगलसिंग सरियाम गृह संख्या : 93 उम्र : 20 लिंग : महिला	फोटो उपलब्ध	641	ZPA0153460	निर्वाचक का नाम : प्रेमलाल पिता का नाम: मंगल गृह संख्या : 94 उम्र : 73 लिंग : पुरुष	फोटो उपलब्ध	642	ZPA0153478	निर्वाचक का नाम : रू खमी पिता का नाम: प्रेमलाल गृह संख्या : 94 उम्र : 68 लिंग : महिला	फोटो उपलब्ध
643	ZPA0294157	निर्वाचक का नाम : रामकला नवडे पिता का नाम: रामसिंग नवडे गृह संख्या : 95 उम्र : 48 लिंग : महिला	फोटो उपलब्ध	644	ZPA1329432	निर्वाचक का नाम : रामभाऊ नवडे पिता का नाम: रामसिंग नवडे गृह संख्या : 95 उम्र : 28 लिंग : पुरुष	फोटो उपलब्ध	645	ZPA2197366	निर्वाचक का नाम : रामगोपाल नवडे पिता का नाम: रामसिंग नवडे गृह संख्या : 95 उम्र : 24 लिंग : पुरुष	फोटो उपलब्ध
646	ZPA0153494	निर्वाचक का नाम : मंसाराम पिता का नाम: भज्जू गृह संख्या : 96 उम्र : 53 लिंग : पुरुष	फोटो उपलब्ध	647	ZPA0916288	निर्वाचक का नाम : मेशो परते पिता का नाम: मंशाराम परते गृह संख्या : 96 उम्र : 53 लिंग : महिला	फोटो उपलब्ध	648	ZPA0153510	निर्वाचक का नाम : मुन्नीलाल पिता का नाम: भज्जू गृह संख्या : 96/1 उम्र : 58 लिंग : पुरुष	फोटो उपलब्ध
649	ZPA0294165	निर्वाचक का नाम : रमली पिता का नाम: मुन्नीलाल गृह संख्या : 96/1 उम्र : 53 लिंग : महिला	फोटो उपलब्ध	650	ZPA1383611	निर्वाचक का नाम : बसंतराव परते पिता का नाम: मुन्नीलाल परते गृह संख्या : 96/1 उम्र : 29 लिंग : पुरुष	फोटो उपलब्ध	651	ZPA1671163	निर्वाचक का नाम : कलवंती परते पिता का नाम: बसंतराव परते गृह संख्या : 96/1 उम्र : 28 लिंग : महिला	फोटो उपलब्ध
652	DFC0936120	निर्वाचक का नाम : मल्काराम पिता का नाम: फागू गृह संख्या : 97 उम्र : 58 लिंग : पुरुष	फोटो उपलब्ध	653	DFC0936161	निर्वाचक का नाम : समिया पिता का नाम: मल्काराम गृह संख्या : 97 उम्र : 55 लिंग : महिला	फोटो उपलब्ध	654	ZPA0916296	निर्वाचक का नाम : कलीराम परते पिता का नाम: मलकाराम गृह संख्या : 97 उम्र : 34 लिंग : पुरुष	फोटो उपलब्ध
655	ZPA1776574	निर्वाचक का नाम : अजय परते पिता का नाम: कलसिंग परते गृह संख्या : 97 उम्र : 28 लिंग : पुरुष	फोटो उपलब्ध	656	ZPA1776590	निर्वाचक का नाम : देवकली परते पिता का नाम: अजय परते गृह संख्या : 97 उम्र : 26 लिंग : महिला	फोटो उपलब्ध	657	ZPA2383701	निर्वाचक का नाम : नीलू परते पिता का नाम: बस्तीराम परते गृह संख्या : 97 उम्र : 25 लिंग : महिला	फोटो उपलब्ध
658	ZPA2339752	निर्वाचक का नाम : बसिया परते पिता का नाम: कलसिंग परते गृह संख्या : 97 उम्र : 24 लिंग : महिला	फोटो उपलब्ध	659	ZPA2339745	निर्वाचक का नाम : बस्तीराम पिता का नाम: कलसिंग गृह संख्या : 97 उम्र : 23 लिंग : पुरुष	फोटो उपलब्ध	660	ZPA2383545	निर्वाचक का नाम : अरूणा परते पिता का नाम: कालीराम परते गृह संख्या : 97 उम्र : 23 लिंग : महिला	फोटो उपलब्ध

661 निर्वाचक का नाम : यशवंती पति का नाम: कलेशिंग गृह संख्या : 97/2 उम्र : 43 लिंग : महिला	ZPA0292144 फोटो उपलब्ध	662 निर्वाचक का नाम : मुन्ना पिता का नाम: कोवा गृह संख्या : 98 उम्र : 43 लिंग : पुरुष	DFC0935882 फोटो उपलब्ध	663 निर्वाचक का नाम : संध्या पति का नाम: मुन्ना गृह संख्या : 98 उम्र : 39 लिंग : महिला	ZPA1274075 फोटो उपलब्ध
664 निर्वाचक का नाम : संदीप परते पिता का नाम: मुन्ना परते गृह संख्या : 98 उम्र : 22 लिंग : महिला	ZPA2399343 फोटो उपलब्ध	665 निर्वाचक का नाम : डोमा पिता का नाम: गनू गृह संख्या : 99 उम्र : 58 लिंग : पुरुष	ZPA0153569 फोटो उपलब्ध	666 निर्वाचक का नाम : कैलो पति का नाम: डोमा गृह संख्या : 99 उम्र : 53 लिंग : महिला	ZPA0153577 फोटो उपलब्ध
667 निर्वाचक का नाम : समोती कुमरे पति का नाम: श्यामा कुमरे गृह संख्या : 99 उम्र : 53 लिंग : महिला	DFC1487800 फोटो उपलब्ध	668 निर्वाचक का नाम : रमेश कुमरे पिता का नाम: डोमा कुमरे गृह संख्या : 99 उम्र : 33 लिंग : पुरुष	ZPA0916346 फोटो उपलब्ध	669 निर्वाचक का नाम : रम्या कुमरे पति का नाम: रमेश कुमरे गृह संख्या : 99 उम्र : 32 लिंग : महिला	ZPA0917328 फोटो उपलब्ध
670 निर्वाचक का नाम : महावती कुमरे पति का नाम: उमेश कुमरे गृह संख्या : 99 उम्र : 30 लिंग : महिला	ZPA1655000 फोटो उपलब्ध	671 निर्वाचक का नाम : उमेश पिता का नाम: डोमा गृह संख्या : 99 उम्र : 29 लिंग : पुरुष	ZPA1383595 फोटो उपलब्ध	672 निर्वाचक का नाम : रवि कुमरे पिता का नाम: श्यामा कुमरे गृह संख्या : 99 उम्र : 23 लिंग : पुरुष	ZPA2339794 फोटो उपलब्ध
673 निर्वाचक का नाम : वशिंला कुमरे पति का नाम: रवि कुमरे गृह संख्या : 99 उम्र : 21 लिंग : महिला	ZPA2782779 फोटो उपलब्ध	674 निर्वाचक का नाम : रविना कुमरे पिता का नाम: श्यामा कुमरे गृह संख्या : 99 उम्र : 20 लिंग : महिला	ZPA2587673 फोटो उपलब्ध	675 निर्वाचक का नाम : हीरामन पिता का नाम: फगनू गृह संख्या : 100 उम्र : 68 लिंग : पुरुष	ZPA0153585 फोटो उपलब्ध
676 निर्वाचक का नाम : जगोती पति का नाम: हीरामन गृह संख्या : 100 उम्र : 60 लिंग : महिला	ZPA0153593 फोटो उपलब्ध	677 निर्वाचक का नाम : तुलाराम पिता का नाम: हीरामन गृह संख्या : 100 उम्र : 38 लिंग : पुरुष	DFC1209840 फोटो उपलब्ध	678 निर्वाचक का नाम : रमला पति का नाम: तुलाराम गृह संख्या : 100 उम्र : 38 लिंग : महिला	DFC1487792 फोटो उपलब्ध
679 निर्वाचक का नाम : रामकली इवने पति का नाम: गुलाब इवने गृह संख्या : 100 उम्र : 29 लिंग : महिला	ZPA1828425 फोटो उपलब्ध	680 निर्वाचक का नाम : गुलाब इवने पिता का नाम: हीरामन इवने गृह संख्या : 100 उम्र : 26 लिंग : पुरुष	ZPA1616242 फोटो उपलब्ध	681 निर्वाचक का नाम : सुनीता इवने पिता का नाम: तुलाराम इवने गृह संख्या : 100 उम्र : 19 लिंग : महिला	ZPA2784551 फोटो उपलब्ध
682 निर्वाचक का नाम : घुईया पिता का नाम: मुन्नीलाल गृह संख्या : 101 उम्र : 47 लिंग : पुरुष	DFC0936955 फोटो उपलब्ध	683 निर्वाचक का नाम : बसंती पति का नाम: घुईया गृह संख्या : 101 उम्र : 45 लिंग : महिला	DFC0937029 फोटो उपलब्ध	684 निर्वाचक का नाम : संतोषी आहके पिता का नाम: घुईया आहके गृह संख्या : 101 उम्र : 19 लिंग : महिला	ZPA2799229 फोटो उपलब्ध
685 निर्वाचक का नाम : ओझा पिता का नाम: झीटू गृह संख्या : 104 उम्र : 46 लिंग : पुरुष	DFC0936971 फोटो उपलब्ध	686 निर्वाचक का नाम : झूलमा उडके पति का नाम: ओझा उडके गृह संख्या : 104 उम्र : 45 लिंग : महिला	ZPA1876341 फोटो उपलब्ध	687 निर्वाचक का नाम : कज्जा उडके पिता का नाम: झीटू उडके गृह संख्या : 104 उम्र : 44 लिंग : पुरुष	DFC0936724 फोटो उपलब्ध
688 निर्वाचक का नाम : फुलो उडके पति का नाम: कज्जा उडके गृह संख्या : 104 उम्र : 41 लिंग : महिला	DFC0936732 फोटो उपलब्ध	689 निर्वाचक का नाम : सोहबत धुर्वे पिता का नाम: करनू धुर्वे गृह संख्या : 104 उम्र : 36 लिंग : पुरुष	ZPA1340074 फोटो उपलब्ध	690 निर्वाचक का नाम : सुगन्ती धुर्वे पति का नाम: सोहबत धुर्वे गृह संख्या : 104 उम्र : 34 लिंग : महिला	ZPA1340082 फोटो उपलब्ध

691 निर्वाचक का नाम : विशाल उडके पिता का नाम: कज्जा उडके गृह संख्या : 104 उम्र : 19 लिंग : पुरुष	ZPA2786135 फोटो उपलब्ध	692 निर्वाचक का नाम : रदो पति का नाम: निरजू गृह संख्या : 105 उम्र : 88 लिंग : महिला	ZPA0294207 फोटो उपलब्ध	693 निर्वाचक का नाम : कलवन्ती पति का नाम: रामकिसन गृह संख्या : 105 उम्र : 34 लिंग : महिला	ZPA1184340 फोटो उपलब्ध
694 निर्वाचक का नाम : दयाराम पिता का नाम: दुलीचन्द गृह संख्या : 106 उम्र : 48 लिंग : पुरुष	ZPA0294215 फोटो उपलब्ध	695 निर्वाचक का नाम : गीता पति का नाम: दयाराम गृह संख्या : 106 उम्र : 45 लिंग : महिला	DFC1210087 फोटो उपलब्ध	696 निर्वाचक का नाम : रामदास पिता का नाम: दूलीचंद गृह संख्या : 106 उम्र : 37 लिंग : पुरुष	DFC1210004 फोटो उपलब्ध
697 निर्वाचक का नाम : बलराम पिता का नाम: दुलीचंद गृह संख्या : 106 उम्र : 37 लिंग : पुरुष	ZPA0001107 फोटो उपलब्ध	698 निर्वाचक का नाम : दुर्गा पति का नाम: रामदास गृह संख्या : 106 उम्र : 32 लिंग : महिला	ZPA1184357 फोटो उपलब्ध	699 निर्वाचक का नाम : दीपिका लौजीवार पिता का नाम: दयाराम लौजीवार गृह संख्या : 106 उम्र : 24 लिंग : महिला	ZPA2197440 फोटो उपलब्ध
700 निर्वाचक का नाम : मोनिका लांजीवार पिता का नाम: दयाराम लांजीवार गृह संख्या : 106 उम्र : 22 लिंग : महिला	ZPA2688539 फोटो उपलब्ध	701 निर्वाचक का नाम : राज लांजीवार पिता का नाम: दयाराम लांजीवार गृह संख्या : 106 उम्र : 20 लिंग : पुरुष	ZPA2684785 फोटो उपलब्ध	702 निर्वाचक का नाम : कला पति का नाम: नन्दू गृह संख्या : 108 उम्र : 63 लिंग : महिला	DFC0937060 फोटो उपलब्ध
703 निर्वाचक का नाम : शिवपाल पिता का नाम: नन्दू गृह संख्या : 108 उम्र : 43 लिंग : पुरुष	DFC0937037 फोटो उपलब्ध	704 निर्वाचक का नाम : शिशुपाल नागवंशी पिता का नाम: नंदू नागवंशी गृह संख्या : 108 उम्र : 36 लिंग : पुरुष	DFC1209741 फोटो उपलब्ध	705 निर्वाचक का नाम : देवकी लांजीवार पति का नाम: रविशंकर लांजीवार गृह संख्या : 108 उम्र : 34 लिंग : महिला	ZPA0506337 फोटो उपलब्ध
706 निर्वाचक का नाम : अंजू नागवंशी पति का नाम: शिशुपाल नागवंशी गृह संख्या : 108 उम्र : 21 लिंग : महिला	ZPA2757847 फोटो उपलब्ध	707 निर्वाचक का नाम : ओझे पति का नाम: मकडसिंग गृह संख्या : 109 उम्र : 81 लिंग : महिला	ZPA0153650 फोटो उपलब्ध	708 निर्वाचक का नाम : शंकर पिता का नाम: गोंडू गृह संख्या : 109 उम्र : 58 लिंग : पुरुष	DFC0936187 फोटो उपलब्ध
709 निर्वाचक का नाम : यमुना पति का नाम: शंकर गृह संख्या : 109 उम्र : 53 लिंग : महिला	DFC0936658 फोटो उपलब्ध	710 निर्वाचक का नाम : किरसू पिता का नाम: मकडसिंग गृह संख्या : 109 उम्र : 50 लिंग : पुरुष	ZPA0153668 फोटो उपलब्ध	711 निर्वाचक का नाम : चन्द्रकला पति का नाम: किरसू गृह संख्या : 109 उम्र : 46 लिंग : महिला	ZPA0153676 फोटो उपलब्ध
712 निर्वाचक का नाम : सुगन पिता का नाम: किसन गृह संख्या : 109 उम्र : 39 लिंग : पुरुष	DFC1236280 फोटो उपलब्ध	713 निर्वाचक का नाम : ललिता पति का नाम: सुगन गृह संख्या : 109 उम्र : 38 लिंग : महिला	DFC1210129 फोटो उपलब्ध	714 निर्वाचक का नाम : शरद भोरसे पिता का नाम: शंकर भोरसे गृह संख्या : 109 उम्र : 31 लिंग : पुरुष	ZPA0999672 फोटो उपलब्ध
715 निर्वाचक का नाम : दीपिका भोरसे पति का नाम: शरद भोरसे गृह संख्या : 109 उम्र : 27 लिंग : महिला	ZPA2374171 फोटो उपलब्ध	716 निर्वाचक का नाम : अलकेश पिता का नाम: किरसू गृह संख्या : 109 उम्र : 22 लिंग : पुरुष	ZPA2405140 फोटो उपलब्ध	717 निर्वाचक का नाम : मुन्नी पति का नाम: श्रवणकुमार गृह संख्या : 110 उम्र : 50 लिंग : महिला	ZPA0153684 फोटो उपलब्ध
718 निर्वाचक का नाम : रविशंकर पिता का नाम: श्रवणकुमार गृह संख्या : 110 उम्र : 36 लिंग : पुरुष	ZPA0468942 फोटो उपलब्ध	719 निर्वाचक का नाम : पदीलाल पिता का नाम: मकडसिंग गृह संख्या : 111 उम्र : 58 लिंग : पुरुष	ZPA0153692 फोटो उपलब्ध	720 निर्वाचक का नाम : शान्ती पति का नाम: पदीलाल गृह संख्या : 111 उम्र : 53 लिंग : महिला	ZPA0153700 फोटो उपलब्ध

721 निर्वाचक का नाम : मन्तु वाड़िवा पिता का नाम: पदीलाल वाड़िवा गृह संख्या : 111 उम्र : 35 लिंग : पुरुष	ZPA0468967 फोटो उपलब्ध	722 निर्वाचक का नाम : वंदना पति का नाम: मन्तू गृह संख्या : 111 उम्र : 33 लिंग : महिला	ZPA1274125 फोटो उपलब्ध	723 निर्वाचक का नाम : संतू वाडीवा पिता का नाम: पदीलाल वाडीवा गृह संख्या : 111 उम्र : 32 लिंग : पुरुष	ZPA0916353 फोटो उपलब्ध
724 निर्वाचक का नाम : अनुसया वाड़िवा पति का नाम: सन्तू वाड़िवा गृह संख्या : 111 उम्र : 29 लिंग : महिला	ZPA1397348 फोटो उपलब्ध	725 निर्वाचक का नाम : किसन पिता का नाम: मांहगू गृह संख्या : 112 उम्र : 63 लिंग : पुरुष	ZPA0153718 फोटो उपलब्ध	726 निर्वाचक का नाम : रू निया पति का नाम: किसन गृह संख्या : 112 उम्र : 60 लिंग : महिला	ZPA0153726 फोटो उपलब्ध
727 निर्वाचक का नाम : रिंकी सरियाम पति का नाम: भगनलाल सरियाम गृह संख्या : 112 उम्र : 32 लिंग : महिला	ZPA0916361 फोटो उपलब्ध	728 निर्वाचक का नाम : बगनलाल सरियाम पिता का नाम: किसन गृह संख्या : 112 उम्र : 31 लिंग : पुरुष	ZPA0999680 फोटो उपलब्ध	729 निर्वाचक का नाम : विशाल सरियाम पिता का नाम: सुगन सरियाम गृह संख्या : 112 उम्र : 19 लिंग : पुरुष	ZPA2775732 फोटो उपलब्ध
730 निर्वाचक का नाम : जुगन पिता का नाम: लालसिंग गृह संख्या : 113 उम्र : 63 लिंग : पुरुष	ZPA0153734 फोटो उपलब्ध	731 निर्वाचक का नाम : फूल्ले पति का नाम: जुगन गृह संख्या : 113 उम्र : 58 लिंग : महिला	ZPA0153742 फोटो उपलब्ध	732 निर्वाचक का नाम : दानी गजाम पति का नाम: सजन गजाम गृह संख्या : 113 उम्र : 37 लिंग : महिला	ZPA0916379 फोटो उपलब्ध
733 निर्वाचक का नाम : सजन गजाम पिता का नाम: जुगन गजाम गृह संख्या : 113 उम्र : 33 लिंग : पुरुष	ZPA0916494 फोटो उपलब्ध	734 निर्वाचक का नाम : रज्जन गजाम पिता का नाम: जुगन गृह संख्या : 113 उम्र : 32 लिंग : पुरुष	ZPA0999698 फोटो उपलब्ध	735 निर्वाचक का नाम : मंगली गजाम पति का नाम: रज्जन गृह संख्या : 113 उम्र : 31 लिंग : महिला	ZPA2277739 फोटो उपलब्ध
736 निर्वाचक का नाम : जगरी परते पिता का नाम: दवल परते गृह संख्या : 114 उम्र : 60 लिंग : पुरुष	ZPA0153759 फोटो उपलब्ध	737 निर्वाचक का नाम : सम्मो पति का नाम: जगरी गृह संख्या : 114 उम्र : 56 लिंग : महिला	ZPA0153767 फोटो उपलब्ध	738 निर्वाचक का नाम : संगीता इवने पति का नाम: शंकर इवने गृह संख्या : 114 उम्र : 34 लिंग : महिला	ZPA0555409 फोटो उपलब्ध
739 निर्वाचक का नाम : देवराव परते पिता का नाम: जगरी परते गृह संख्या : 114 उम्र : 34 लिंग : पुरुष	ZPA0555391 फोटो उपलब्ध	740 निर्वाचक का नाम : छोटे पिता का नाम: जगरी गृह संख्या : 114 उम्र : 29 लिंग : पुरुष	ZPA1300458 फोटो उपलब्ध	741 निर्वाचक का नाम : शिवराम राखडे पिता का नाम: सुखदेव राखडे गृह संख्या : 116 उम्र : 23 लिंग : पुरुष	ZPA2295020 फोटो उपलब्ध
742 निर्वाचक का नाम : सुखदेव पिता का नाम: चिरोजीलाल गृह संख्या : 116क उम्र : 63 लिंग : पुरुष	ZPA1062793 फोटो उपलब्ध	743 निर्वाचक का नाम : शिवरती पति का नाम: सुखदेव गृह संख्या : 116क उम्र : 58 लिंग : महिला	ZPA0153775 फोटो उपलब्ध	744 निर्वाचक का नाम : अनिल राखडे पिता का नाम: सुखदेव गृह संख्या : 116के उम्र : 30 लिंग : पुरुष	ZPA1184597 फोटो उपलब्ध
745 निर्वाचक का नाम : सुनिल पिता का नाम: सुखदेव गृह संख्या : 116 क उम्र : 29 लिंग : पुरुष	ZPA1383629 फोटो उपलब्ध	746 निर्वाचक का नाम : शिवप्रसाद पिता का नाम: मूरतलाल गृह संख्या : 117 उम्र : 60 लिंग : पुरुष	ZPA0153791 फोटो उपलब्ध	747 निर्वाचक का नाम : रेवती पति का नाम: शिवप्रसाद गृह संख्या : 117 उम्र : 56 लिंग : महिला	ZPA0153809 फोटो उपलब्ध
748 निर्वाचक का नाम : सीता आरसे पति का नाम: महेश आरसे गृह संख्या : 117 उम्र : 39 लिंग : महिला	ZPA2658953 फोटो उपलब्ध	749 निर्वाचक का नाम : सुनिता पति का नाम: गोपाल गृह संख्या : 117 उम्र : 32 लिंग : महिला	ZPA1184613 फोटो उपलब्ध	750 निर्वाचक का नाम : गोपाल पिता का नाम: शिवप्रसाद गृह संख्या : 117 उम्र : 30 लिंग : पुरुष	ZPA1184605 फोटो उपलब्ध

751 निर्वाचक का नाम : महेश पिता का नाम: शिवप्रसाद गृह संख्या : 117 उम्र : 28 लिंग : पुरुष	ZPA1671171 फोटो उपलब्ध	752 निर्वाचक का नाम : मधु पिता का नाम: मूरतलाल गृह संख्या : 118 उम्र : 56 लिंग : पुरुष	ZPA1062801 फोटो उपलब्ध	753 निर्वाचक का नाम : बिसनी पति का नाम: मधु गृह संख्या : 118 उम्र : 51 लिंग : महिला	ZPA1062819 फोटो उपलब्ध
754 निर्वाचक का नाम : मनीषा आरसे पिता का नाम: मधु आरसे गृह संख्या : 118 उम्र : 30 लिंग : महिला	ZPA1184365 फोटो उपलब्ध	755 निर्वाचक का नाम : पूनम पिता का नाम: मधु गृह संख्या : 118 उम्र : 27 लिंग : महिला	ZPA1616234 फोटो उपलब्ध	756 निर्वाचक का नाम : उपासना आरसे पिता का नाम: मधु आरसे गृह संख्या : 118 उम्र : 25 लिंग : महिला	ZPA2164325 फोटो उपलब्ध
757 निर्वाचक का नाम : रैना पति का नाम: कज्जू गृह संख्या : 119 उम्र : 78 लिंग : महिला	ZPA0153817 फोटो उपलब्ध	758 निर्वाचक का नाम : दादाराव पिता का नाम: सकडू गृह संख्या : 119 उम्र : 34 लिंग : पुरुष	ZPA0916387 फोटो उपलब्ध	759 निर्वाचक का नाम : सुशीला पति का नाम: दादाराव गृह संख्या : 119 उम्र : 34 लिंग : महिला	ZPA0555425 फोटो उपलब्ध
760 निर्वाचक का नाम : धनराज इवने पिता का नाम: सकडू गृह संख्या : 119 उम्र : 31 लिंग : पुरुष	ZPA0999706 फोटो उपलब्ध	761 निर्वाचक का नाम : सुमन इवने पति का नाम: धनराज इवने गृह संख्या : 119 उम्र : 26 लिंग : महिला	ZPA1671619 फोटो उपलब्ध	762 निर्वाचक का नाम : दीपक इवने पिता का नाम: सकडू इवने गृह संख्या : 119 उम्र : 25 लिंग : पुरुष	ZPA1876465 फोटो उपलब्ध
763 निर्वाचक का नाम : सुनिता इवने पति का नाम: दीपक इवने गृह संख्या : 119 उम्र : 21 लिंग : महिला	ZPA2519163 फोटो उपलब्ध	764 निर्वाचक का नाम : मंसाराम छिंदराम पिता का नाम: कल्याण छिंदराम गृह संख्या : 120 उम्र : 53 लिंग : पुरुष	DFC0936450 फोटो उपलब्ध	765 निर्वाचक का नाम : जमदा पति का नाम: मंसाराम गृह संख्या : 120 उम्र : 51 लिंग : महिला	DFC0936476 फोटो उपलब्ध
766 निर्वाचक का नाम : धनराज इवने पिता का नाम: मन्नू इवने गृह संख्या : 120 उम्र : 35 लिंग : पुरुष	ZPA2527307 फोटो उपलब्ध	767 निर्वाचक का नाम : चैतराम पिता का नाम: मंशाराम गृह संख्या : 120 उम्र : 32 लिंग : पुरुष	ZPA1329440 फोटो उपलब्ध	768 निर्वाचक का नाम : मतिया इवने पति का नाम: धनराज इवने गृह संख्या : 120 उम्र : 27 लिंग : महिला	ZPA2527349 फोटो उपलब्ध
769 निर्वाचक का नाम : सद्दू पिता का नाम: बिरजू गृह संख्या : 121 उम्र : 73 लिंग : पुरुष	ZPA0153833 फोटो उपलब्ध	770 निर्वाचक का नाम : सागर कोडोपे पिता का नाम: सद्दू कोडोपे गृह संख्या : 121 उम्र : 23 लिंग : पुरुष	ZPA2374163 फोटो उपलब्ध	771 निर्वाचक का नाम : मदन वाडीवा पिता का नाम: काडमू वाडीवा गृह संख्या : 122 उम्र : 55 लिंग : पुरुष	ZPA0153858 फोटो उपलब्ध
772 निर्वाचक का नाम : झूना पति का नाम: मदन गृह संख्या : 122 उम्र : 50 लिंग : महिला	ZPA0153866 फोटो उपलब्ध	773 निर्वाचक का नाम : अलकेश सलाम पिता का नाम: मूकचन्द सलाम गृह संख्या : 122 उम्र : 38 लिंग : पुरुष	ZPA1218189 फोटो उपलब्ध	774 निर्वाचक का नाम : ललिता सलाम पति का नाम: अलकेश सलाम गृह संख्या : 122 उम्र : 37 लिंग : महिला	ZPA1218197 फोटो उपलब्ध
775 निर्वाचक का नाम : अनतराव वाडिवा पिता का नाम: मदन वाडिवा गृह संख्या : 122 उम्र : 32 लिंग : पुरुष	ZPA0745752 फोटो उपलब्ध	776 निर्वाचक का नाम : पप्पी वाडिवा पति का नाम: अनतराव वाडिवा गृह संख्या : 122 उम्र : 31 लिंग : महिला	ZPA1616226 फोटो उपलब्ध	777 निर्वाचक का नाम : रीना वाडीवा पति का नाम: गुणवंत वाडीवा गृह संख्या : १२२ उम्र : 30 लिंग : महिला	ZPA1776624 फोटो उपलब्ध
778 निर्वाचक का नाम : गुणवंत पिता का नाम: मदन गृह संख्या : 122 उम्र : 29 लिंग : पुरुष	ZPA1274083 फोटो उपलब्ध	779 निर्वाचक का नाम : मानिकराव वाडिवा पिता का नाम: मदन वाडिवा गृह संख्या : 122 उम्र : 27 लिंग : पुरुष	ZPA1926799 फोटो उपलब्ध	780 निर्वाचक का नाम : रामभाऊ वाडीवा पिता का नाम: मदन वाडीवा गृह संख्या : 122 उम्र : 25 लिंग : पुरुष	ZPA2277713 फोटो उपलब्ध

781 निर्वाचक का नाम : रीमा मोरोपे पिता का नाम: जयलाल मोरोपे गृह संख्या : 123क उम्र : 23 लिंग : पुरुष	ZPA2513166 फोटो उपलब्ध	782 निर्वाचक का नाम : सोनी मोरोपे पिता का नाम: फगन मोरोपे गृह संख्या : 123/क उम्र : 79 लिंग : महिला	ZPA0916502 फोटो उपलब्ध	783 निर्वाचक का नाम : जयलाल मोरोपे पिता का नाम: फगन मोरोपे गृह संख्या : 123/क उम्र : 46 लिंग : पुरुष	DFC0936906 फोटो उपलब्ध
784 निर्वाचक का नाम : झमिया पति का नाम: जयलाल गृह संख्या : 123/क उम्र : 44 लिंग : महिला	ZPA0153874 फोटो उपलब्ध	785 निर्वाचक का नाम : विजय मोरोपे पिता का नाम: जयलाल मोरोपे गृह संख्या : 123 क उम्र : 19 लिंग : पुरुष	ZPA2775476 फोटो उपलब्ध	786 निर्वाचक का नाम : श्रीराम पिता का नाम: सुकाली गृह संख्या : 124 उम्र : 48 लिंग : पुरुष	DFC0936948 फोटो उपलब्ध
787 निर्वाचक का नाम : मंगला पति का नाम: श्रीराम गृह संख्या : 124 उम्र : 46 लिंग : महिला	DFC0936807 फोटो उपलब्ध	788 निर्वाचक का नाम : सुखवंती धुर्वे पति का नाम: सुनिल धुर्वे गृह संख्या : 124 उम्र : 28 लिंग : महिला	ZPA2294981 फोटो उपलब्ध	789 निर्वाचक का नाम : सुनिल धुर्वे पिता का नाम: श्रीराम धुर्वे गृह संख्या : 124 उम्र : 27 लिंग : पुरुष	ZPA1383637 फोटो उपलब्ध
790 निर्वाचक का नाम : संजू धुर्वे पिता का नाम: श्रीराम धुर्वे गृह संख्या : 124 उम्र : 24 लिंग : पुरुष	ZPA2197473 फोटो उपलब्ध	791 निर्वाचक का नाम : बसी पति का नाम: सगन गृह संख्या : 126 उम्र : 58 लिंग : महिला	ZPA0389403 फोटो उपलब्ध	792 निर्वाचक का नाम : रमला पति का नाम: झामसिंग गृह संख्या : 126 उम्र : 49 लिंग : महिला	ZPA1062827 फोटो उपलब्ध
793 निर्वाचक का नाम : पंजाब वाडीवा पिता का नाम: सगन वाडीवा गृह संख्या : 126 उम्र : 30 लिंग : पुरुष	ZPA1776657 फोटो उपलब्ध	794 निर्वाचक का नाम : भागराम वाडीवा पिता का नाम: सगन वाडीवा गृह संख्या : 126 उम्र : 23 लिंग : पुरुष	ZPA2339778 फोटो उपलब्ध	795 निर्वाचक का नाम : सीमा वाडीवा पति का नाम: पंजाब वाडीवा गृह संख्या : 126 उम्र : 21 लिंग : महिला	ZPA2509099 फोटो उपलब्ध
796 निर्वाचक का नाम : रममतलाल पिता का नाम: सुकाली गृह संख्या : 127 उम्र : 58 लिंग : पुरुष	ZPA0153908 फोटो उपलब्ध	797 निर्वाचक का नाम : सुमेदी पति का नाम: रममतलाल गृह संख्या : 127 उम्र : 56 लिंग : महिला	ZPA1062835 फोटो उपलब्ध	798 निर्वाचक का नाम : सुक्कल उडके पिता का नाम: रममतलाल उडके गृह संख्या : 127 उम्र : 32 लिंग : पुरुष	ZPA0999755 फोटो उपलब्ध
799 निर्वाचक का नाम : सक्कल उडके पिता का नाम: रममतलाल उडके गृह संख्या : 127 उम्र : 31 लिंग : पुरुष	ZPA1614726 फोटो उपलब्ध	800 निर्वाचक का नाम : लखन उडके पिता का नाम: रममतलाल उडके गृह संख्या : 127 उम्र : 27 लिंग : पुरुष	ZPA1383645 फोटो उपलब्ध	801 निर्वाचक का नाम : रोशनी उडके पति का नाम: सक्कल उडके गृह संख्या : 127 उम्र : 27 लिंग : महिला	ZPA1614718 फोटो उपलब्ध
802 निर्वाचक का नाम : रूलो उईके पति का नाम: शुक्कल उईके गृह संख्या : 127 उम्र : 26 लिंग : महिला	ZPA1776731 फोटो उपलब्ध	803 निर्वाचक का नाम : रविना उईके पति का नाम: लखन उईके गृह संख्या : 127 उम्र : 23 लिंग : महिला	ZPA2517670 फोटो उपलब्ध	804 निर्वाचक का नाम : मोला पति का नाम: सुरें गृह संख्या : 128 उम्र : 68 लिंग : महिला	ZPA0153916 फोटो उपलब्ध
805 निर्वाचक का नाम : झामसिंग पिता का नाम: मन्सू गृह संख्या : 128 उम्र : 53 लिंग : पुरुष	ZPA0153924 फोटो उपलब्ध	806 निर्वाचक का नाम : किसन पिता का नाम: सुरें गृह संख्या : 128 उम्र : 46 लिंग : पुरुष	DFC0936500 फोटो उपलब्ध	807 निर्वाचक का नाम : झिटो पति का नाम: किसन गृह संख्या : 128 उम्र : 42 लिंग : महिला	DFC0936518 फोटो उपलब्ध
808 निर्वाचक का नाम : विनोद आहके पिता का नाम: किसन आहके गृह संख्या : 128 उम्र : 29 लिंग : पुरुष	ZPA1274091 फोटो उपलब्ध	809 निर्वाचक का नाम : नीतू धुर्वे पिता का नाम: तुरापसिंग धुर्वे गृह संख्या : 128 उम्र : 28 लिंग : महिला	ZPA1370030 फोटो उपलब्ध	810 निर्वाचक का नाम : गुडू आहके पिता का नाम: किसन आहके गृह संख्या : 128 उम्र : 27 लिंग : पुरुष	ZPA1876051 फोटो उपलब्ध

811 निर्वाचक का नाम : अनिता आहके पति का नाम: गूडू आहके गृह संख्या : 128 उम्र : 25 लिंग : महिला	ZPA2158707 फोटो उपलब्ध	812 निर्वाचक का नाम : रामेश्वर अहाके पिता का नाम: किसन अहाके गृह संख्या : 128 उम्र : 24 लिंग : पुरुष	ZPA2197499 फोटो उपलब्ध	813 निर्वाचक का नाम : रामरती पिता का नाम: झाम सिंग गृह संख्या : 128/1 उम्र : 41 लिंग : महिला	DFC0937011 फोटो उपलब्ध
814 निर्वाचक का नाम : मुंशी पिता का नाम: देवसा गृह संख्या : 129 उम्र : 58 लिंग : पुरुष	ZPA0153932 फोटो उपलब्ध	815 निर्वाचक का नाम : लक्ष्मी पति का नाम: मुंशी गृह संख्या : 129 उम्र : 53 लिंग : महिला	ZPA0389411 फोटो उपलब्ध	816 निर्वाचक का नाम : अर्चना पिता का नाम: रामभाऊ गृह संख्या : 129 उम्र : 25 लिंग : महिला	ZPA1899806 फोटो उपलब्ध
817 निर्वाचक का नाम : रामराव वाडिवा पिता का नाम: मुंशी वाडिवा गृह संख्या : 129 उम्र : 23 लिंग : पुरुष	ZPA2383578 फोटो उपलब्ध	818 निर्वाचक का नाम : अनिता साहू पिता का नाम: रमेश साहू गृह संख्या : 129/1 उम्र : 40 लिंग : महिला	ZPA1329382 फोटो उपलब्ध	819 निर्वाचक का नाम : पंजु पिता का नाम: भुरा गृह संख्या : 130 उम्र : 60 लिंग : पुरुष	DFC0936997 फोटो उपलब्ध
820 निर्वाचक का नाम : मोंये बावने पति का नाम: पंजु बावने गृह संख्या : 130 उम्र : 51 लिंग : महिला	DFC0937003 फोटो उपलब्ध	821 निर्वाचक का नाम : कृष्णा पिता का नाम: मदन गृह संख्या : 132क उम्र : 28 लिंग : पुरुष	ZPA1671601 फोटो उपलब्ध	822 निर्वाचक का नाम : शेषकला पति का नाम: मदन गृह संख्या : 132/क उम्र : 49 लिंग : महिला	ZPA0153940 फोटो उपलब्ध
S 823 निर्वाचक का नाम : रामू पिता का नाम: लक्ष्मण गृह संख्या : 187 उम्र : 65 लिंग : पुरुष	DFC0935486 फोटो उपलब्ध	824 निर्वाचक का नाम : चक्रधारी सालवे पिता का नाम: रामसालाल सालवे गृह संख्या : 187 उम्र : 56 लिंग : पुरुष	NRA0242370 फोटो उपलब्ध	S 825 निर्वाचक का नाम : मल्लो पति का नाम: रामू गृह संख्या : 187 उम्र : 53 लिंग : महिला	DFC0935494 फोटो उपलब्ध
826 निर्वाचक का नाम : साहेबलाल मरकाम पिता का नाम: छतरसिंग मरकाम गृह संख्या : 187 उम्र : 47 लिंग : पुरुष	ZPA1184621 फोटो उपलब्ध	S 827 निर्वाचक का नाम : सैवन्ती धुवे पति का नाम: बिरजलाल धुवे गृह संख्या : 187 उम्र : 46 लिंग : महिला	ZPA1671213 फोटो उपलब्ध	S 828 निर्वाचक का नाम : लछिराम पिता का नाम: रामू गृह संख्या : 187 उम्र : 40 लिंग : पुरुष	ZPA0192690 फोटो उपलब्ध
S 829 निर्वाचक का नाम : सुखवन्ती धुवे पिता का नाम: रामू धुवे गृह संख्या : 187 उम्र : 36 लिंग : महिला	ZPA1019033 फोटो उपलब्ध	S 830 निर्वाचक का नाम : लक्ष्मी धुवे पति का नाम: लछिराम धुवे गृह संख्या : 187 उम्र : 31 लिंग : महिला	ZPA2277804 फोटो उपलब्ध	S 831 निर्वाचक का नाम : वासुदेव धुवे पिता का नाम: रामू धुवे गृह संख्या : 187 उम्र : 29 लिंग : पुरुष	ZPA1355643 फोटो उपलब्ध
832 निर्वाचक का नाम : अर्जुन मरकाम पिता का नाम: बाबूलाल मरकाम गृह संख्या : 187 उम्र : 24 लिंग : पुरुष	ZPA2373819 फोटो उपलब्ध	833 निर्वाचक का नाम : लक्ष्मी पति का नाम: मंसा राम गृह संख्या : 189 उम्र : 54 लिंग : महिला	DFC1487768 फोटो उपलब्ध	834 निर्वाचक का नाम : पूरणीमा बाली सरीयाम पिता का नाम: मंशाराम सरीयाम गृह संख्या : 189 उम्र : 26 लिंग : पुरुष	ZPA1777317 फोटो उपलब्ध
835 निर्वाचक का नाम : गगन सरीयाम पिता का नाम: मंशाराम सरीयाम गृह संख्या : 189 उम्र : 23 लिंग : पुरुष	ZPA2340255 फोटो उपलब्ध	836 निर्वाचक का नाम : रामप्रसाद बावने पिता का नाम: तेजीलाल बावने गृह संख्या : 190 उम्र : 53 लिंग : पुरुष	ZPA1397405 फोटो उपलब्ध	837 निर्वाचक का नाम : मालता बावने पति का नाम: रामप्रसाद बावने गृह संख्या : 190 उम्र : 47 लिंग : महिला	ZPA1397413 फोटो उपलब्ध
838 निर्वाचक का नाम : गजानन बावने पिता का नाम: रामप्रसाद बावने गृह संख्या : 190 उम्र : 30 लिंग : पुरुष	ZPA1397397 फोटो उपलब्ध	839 निर्वाचक का नाम : मंगी इवने पति का नाम: भूरा इवने गृह संख्या : 191 उम्र : 63 लिंग : महिला	ZPA1397447 फोटो उपलब्ध	840 निर्वाचक का नाम : धर्मेंद्र इवने पिता का नाम: भूरा इवने गृह संख्या : १९१ उम्र : 35 लिंग : पुरुष	ZPA1777499 फोटो उपलब्ध

<p>841</p> <p>निर्वाचक का नाम : जितेंद्र इवणे पिता का नाम: भूरा इवणे गृह संख्या : 191 उम्र : 27 लिंग : पुरुष</p> <p>ZPA177747</p> <p>फोटो उपलब्ध</p>	<p>842</p> <p>निर्वाचक का नाम : धनराज पिता का नाम: भूरा गृह संख्या : 191 उम्र : 25 लिंग : पुरुष</p> <p>ZPA2295160</p> <p>फोटो उपलब्ध</p>	<p>843</p> <p>निर्वाचक का नाम : राजा इवने पिता का नाम: भूरा इवने गृह संख्या : 191 उम्र : 23 लिंग : पुरुष</p> <p>ZPA2295053</p> <p>फोटो उपलब्ध</p>
<p>844</p> <p>निर्वाचक का नाम : बलदास सिंगारे पिता का नाम: मुंशी सिंगारे गृह संख्या : 293 उम्र : 48 लिंग : पुरुष</p> <p>ZPA0237404</p> <p>फोटो उपलब्ध</p>	<p>845</p> <p>निर्वाचक का नाम : रतनलाल पिता का नाम: बुद्धु गृह संख्या : 714 उम्र : 42 लिंग : पुरुष</p> <p>DFC0936443</p> <p>फोटो उपलब्ध</p>	<p>846</p> <p>निर्वाचक का नाम : श्यामा पिता का नाम: गनू गृह संख्या : 99 उम्र : 57 लिंग : पुरुष</p> <p>DFC1487818</p> <p>फोटो उपलब्ध</p>

847	1	ALG2295632	निर्वाचक का नाम : निशा पिता का नाम: मनोहर गृह संख्या : 65 उम्र : 24 लिंग : महिला	फोटो उपलब्ध	848	1	NRA2528255	निर्वाचक का नाम : रीता वाडिवा पति का नाम: मनोज वाडिवा गृह संख्या : 24 उम्र : 27 लिंग : महिला	फोटो उपलब्ध	849	1	NRA1629831	निर्वाचक का नाम : मनोज वाडिवा पिता का नाम: जंगी गृह संख्या : 24 उम्र : 28 लिंग : पुरुष	फोटो उपलब्ध
850	1	UTE2196780	निर्वाचक का नाम : रविना भलावी पिता का नाम: चैतराम भलावी गृह संख्या : 179/1 उम्र : 21 लिंग : महिला	फोटो उपलब्ध	851	1	ZPA2853331	निर्वाचक का नाम : देवेन्द्र मरकाम पिता का नाम: साहेबलाल मरकाम गृह संख्या : 187 उम्र : 18 लिंग : पुरुष	फोटो उपलब्ध	852	1	ZPA2855104	निर्वाचक का नाम : आकाश सरियाम पिता का नाम: मंगलसिंग सरियाम गृह संख्या : 93 उम्र : 18 लिंग : पुरुष	फोटो उपलब्ध
853	1	ZPA2861656	निर्वाचक का नाम : संतोषी सिंगारे पिता का नाम: बलदास सिंगारे गृह संख्या : 192 उम्र : 18 लिंग : महिला	फोटो उपलब्ध	854	1	ZPA2861789	निर्वाचक का नाम : सुनिल इवने पिता का नाम: तुलाराम इवने गृह संख्या : 100 उम्र : 20 लिंग : पुरुष	फोटो उपलब्ध	855	1	ZPA2862555	निर्वाचक का नाम : देविका मोरोपे पिता का नाम: गुल्लू मोरोपे गृह संख्या : 25 उम्र : 18 लिंग : महिला	फोटो उपलब्ध
856	1	DFC0936625	निर्वाचक का नाम : उर्मिला धुर्वे पति का नाम: बापूराव धुर्वे गृह संख्या : 187 क उम्र : 59 लिंग : महिला	फोटो उपलब्ध	857	1	ZPA1329416	निर्वाचक का नाम : बसंतराव धुर्वे पिता का नाम: बापूराव धुर्वे गृह संख्या : 187 क उम्र : 28 लिंग : पुरुष	फोटो उपलब्ध	858	1	ZPA0067025	निर्वाचक का नाम : आनंदराव धुर्वे पिता का नाम: बापूराव धुर्वे गृह संख्या : 187 क उम्र : 37 लिंग : पुरुष	फोटो उपलब्ध
859	1	ZPA0469007	निर्वाचक का नाम : मनोती धुर्वे पति का नाम: आनंदराव धुर्वे गृह संख्या : 187 क उम्र : 35 लिंग : महिला	फोटो उपलब्ध	860	1	DFC0936377	निर्वाचक का नाम : बापूराव धुर्वे पिता का नाम: ताडजी धुर्वे गृह संख्या : 187 क उम्र : 61 लिंग : पुरुष	फोटो उपलब्ध					

निर्वाचकों का विवरण :							
A) मतदाताओं की संख्या :							
		नामावली का प्रकार	निर्वाचक नामावली की पहचान :	मतदाताओं की संख्या :			
				पुरुष	महिला	तृतीय लिंग	कुल
I	मूल	मूल नामावली	विशेष गहन पुनरीक्षण 2026 की मूल नामावली एवं समस्त अनुपूरकों को एकीकृत कर	429	417	0	846
II	घटक I - परिवर्धन सूची	पूरक 1	विशेष गहन पुनरीक्षण - 2026	7	7	0	14
III	घटक II - विलोपन सूची	पूरक 1	विशेष गहन पुनरीक्षण - 2026	8	6	0	14
IV	लिंग में संशोधन के कारण अंतर			0	0	0	0
पुनरीक्षण के बाद इस नामावली में शुद्ध निर्वाचक (I+II-III+IV)				428	418	0	846
B) संशोधनों की संख्या :							
नामावली का प्रकार		निर्वाचक नामावली की पहचान :		संशोधनों की संख्या :			
पूरक 1		विशेष गहन पुनरीक्षण - 2026		5			

निर्वाचक रजिस्ट्रीकरण अधिकारी द्वारा जारी

E-मृत्यु , S-स्थानांतरित, R-दोहरी प्रविष्टि, M-लापता , Q-अहर्ता नहीं