

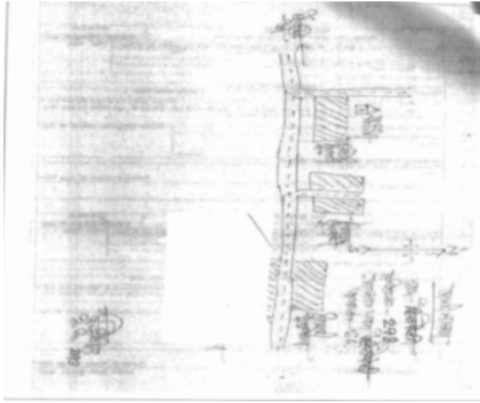
## निर्वाचक नामावली 2026 S12 मध्य प्रदेश

विधान सभा क्षेत्र की संख्या, नाम व आरक्षण स्थिति : 133 - भैंसदेही (अ.ज.जा.)		भाग संख्या : : 404			
संसदीय निर्वाचन क्षेत्र की संख्या, नाम व आरक्षण स्थिति, जिसमें विधान सभा निर्वाचन क्षेत्र स्थित है : 29 - बैतूल (अ.ज.जा.)					
<b>1. पुनरीक्षण का विवरण</b>					
पुनरीक्षण का वर्ष :	2026	<b>निर्वाचक नामावली की पहचान :</b>			
अर्हता तिथि :	01-01-2026	विशेष गहन पुनरीक्षण 2026 की मूल नामावली एवं समस्त अनुपूरकों को एकीकृत कर			
पुनरीक्षण का स्वरूप :	विशेष गहन पुनरीक्षण 2026				
प्रकाशन की तिथि :	21-02-2026				
<b>2. भाग व मतदान क्षेत्र का विवरण :</b>					
भाग में आने वाले अनुभागों की संख्या और नाम :					
1-प.ह.न. 18 हिरादेही					
2-प.ह.न. 18 चिचकुम					
	मुख्य शहर / मुख्य ग्राम	:	हीरादेही		
	वार्ड	:			
	पोस्ट ऑफिस	:	बेलकुण्ड शाखा डाकघर		
	पुलिस थाना	:	आठनेर		
	स्थानीय संस्था	:	केलबेहरा		
	ब्लॉक	:	आठनेर		
	जिला	:	बैतूल		
	पिन कोड	:	460110		
<b>3. मतदान केंद्र का विवरण</b>					
मतदान केंद्र की संख्या व नाम :	मतदान केन्द्र की विशेष हैसियत (पुरुष/महिला/सामान्य) :		सामान्य		
404 - हीरादेही			0		
मतदान केंद्र का भवन व पता :	इस मतदान क्षेत्र के सहायक (ऑक्जिलियरी) मतदान केन्द्रों की संख्या :				
शास. प्राथ. शाला भवन हीरादेही					
<b>4. मतदाताओं की संख्या :</b>					
आरंभिक क्रम	अंतिम क्रम	मतदाताओं की संख्या			
संख्या	संख्या	पुरुष	महिला	तृतीय लिंग	कुल
1	440	225	215	0	440

निर्वाचक रजिस्ट्रीकरण अधिकारी द्वारा जारी

Nazri Naksha

Google Map View



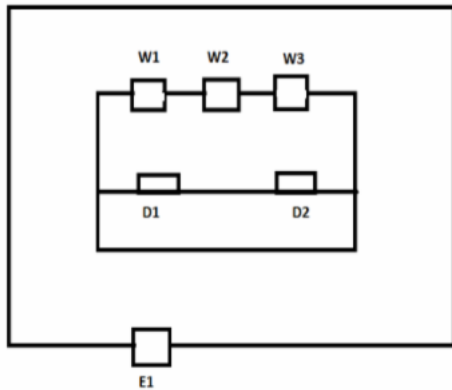
Polling Station Building Front View

मतदान केंद्र के सामने का फ़ोटो



Cad View

Key MAP View



1 निर्वाचक का नाम : सफी मोहम्मद पिता का नाम: पिरमोहम्मद गृह संख्या : 1 उम्र : 57 लिंग : पुरुष	ZPA0645820 फोटो उपलब्ध	2 निर्वाचक का नाम : अनिसा पति का नाम: सफी मोहम्मद गृह संख्या : 1 उम्र : 43 लिंग : महिला	DFC1101898 फोटो उपलब्ध	3 निर्वाचक का नाम : गुन्ता उईके पति का नाम: विजयसिंग उईके गृह संख्या : 01 उम्र : 28 लिंग : महिला	ZPA1611367 फोटो उपलब्ध
4 निर्वाचक का नाम : समीना परवीन मोहम्मद पति का नाम: नूर मोहम्मद गृह संख्या : 01 उम्र : 28 लिंग : महिला	ZPA2658136 फोटो उपलब्ध	5 निर्वाचक का नाम : फराह तबस्सुम शेख पिता का नाम: शाफ़ी मोहम्मद शेख गृह संख्या : 01 उम्र : 22 लिंग : महिला	ZPA2577401 फोटो उपलब्ध	6 निर्वाचक का नाम : लाईबा मोहम्मद पति का नाम: न्याज मोहम्मद गृह संख्या : 01 उम्र : 22 लिंग : महिला	ZPA2658201 फोटो उपलब्ध
7 निर्वाचक का नाम : लतीफा बानो पति का नाम: गुलाम मोहम्मद गृह संख्या : 2 उम्र : 56 लिंग : महिला	DFC1101906 फोटो उपलब्ध	8 निर्वाचक का नाम : नूर मोहम्मद शेख पिता का नाम: गुलाम मोहम्मद गृह संख्या : 2 उम्र : 33 लिंग : पुरुष	ZPA0746297 फोटो उपलब्ध	9 निर्वाचक का नाम : फयाज मोहम्मद पिता का नाम: गुलाम मोहम्मद गृह संख्या : 2 उम्र : 32 लिंग : पुरुष	ZPA0921759 फोटो उपलब्ध
10 निर्वाचक का नाम : न्याज मोहम्मद पिता का नाम: गुलाम मो गृह संख्या : 2 उम्र : 32 लिंग : पुरुष	ZPA0507467 फोटो उपलब्ध	11 निर्वाचक का नाम : फुदीया पति का नाम: नवलसिंह गृह संख्या : 3 उम्र : 63 लिंग : महिला	ZPA2112829 फोटो उपलब्ध	12 निर्वाचक का नाम : पार्वती पति का नाम: चैनसिंह गृह संख्या : 3 उम्र : 42 लिंग : महिला	DFC0814541 फोटो उपलब्ध
13 निर्वाचक का नाम : शीला कुमरे पिता का नाम: चैनसिंग कुमरे गृह संख्या : 3 उम्र : 25 लिंग : महिला	ZPA2665016 फोटो उपलब्ध	14 निर्वाचक का नाम : मानसिंह कुमरे पिता का नाम: चैनसिंग कुमरे गृह संख्या : 03 उम्र : 24 लिंग : पुरुष	ZPA2479277 फोटो उपलब्ध	15 निर्वाचक का नाम : रवीना कुमरे पिता का नाम: चैनसिंग कुमरे गृह संख्या : 3 उम्र : 24 लिंग : महिला	ZPA2490712 फोटो उपलब्ध
16 निर्वाचक का नाम : प्रमोद कुमरे पिता का नाम: चैनसिंग कुमरे गृह संख्या : 03 उम्र : 22 लिंग : पुरुष	ZPA2659910 फोटो उपलब्ध	17 निर्वाचक का नाम : सुमन परते पति का नाम: सुमरसिंग परते गृह संख्या : 4 उम्र : 64 लिंग : महिला	ZPA1827898 फोटो उपलब्ध	# 18 निर्वाचक का नाम : कांती परते पति का नाम: सुखदेव गृह संख्या : 04 उम्र : 36 लिंग : महिला	ZPA0470120 फोटो उपलब्ध
19 निर्वाचक का नाम : विशाल धुर्वे पिता का नाम: गणेश धुर्वे गृह संख्या : 04 उम्र : 23 लिंग : पुरुष	ZPA2479376 फोटो उपलब्ध	20 निर्वाचक का नाम : विक्की धुर्वे पिता का नाम: गणेश धुर्वे गृह संख्या : 4 उम्र : 20 लिंग : पुरुष	ZPA2595817 फोटो उपलब्ध	# 21 निर्वाचक का नाम : सुखदेव परते पिता का नाम: सुमरसिंग गृह संख्या : 4हीरादेही भाग 2 उम्र : 39 लिंग : पुरुष	DFC0814418 फोटो उपलब्ध
22 निर्वाचक का नाम : रामकली पति का नाम: सजन गृह संख्या : 5 उम्र : 49 लिंग : महिला	ZPA2015402 फोटो उपलब्ध	23 निर्वाचक का नाम : प्रकाश उईके पिता का नाम: अरुण उईके गृह संख्या : 5 उम्र : 31 लिंग : पुरुष	ZPA1764448 फोटो उपलब्ध	24 निर्वाचक का नाम : नामदेव इवने पिता का नाम: सम्पत इवने गृह संख्या : 05 उम्र : 27 लिंग : पुरुष	ZPA1611326 फोटो उपलब्ध
25 निर्वाचक का नाम : सहादेव पिता का नाम: अमरसिंग गृह संख्या : 6 उम्र : 57 लिंग : पुरुष	ZPA2015626 फोटो उपलब्ध	26 निर्वाचक का नाम : बेला पति का नाम: सहादेव गृह संख्या : 6 उम्र : 54 लिंग : महिला	ZPA2015584 फोटो उपलब्ध	27 निर्वाचक का नाम : श्रीराम पिता का नाम: सहादेव गृह संख्या : 6 उम्र : 36 लिंग : पुरुष	ZPA0470138 फोटो उपलब्ध
28 निर्वाचक का नाम : जयवंती पति का नाम: श्रीराम गृह संख्या : 6 उम्र : 32 लिंग : महिला	ZPA0921486 फोटो उपलब्ध	29 निर्वाचक का नाम : एशुता बावने पति का नाम: संतोष बावने गृह संख्या : 6 उम्र : 29 लिंग : महिला	ZPA1764182 फोटो उपलब्ध	30 निर्वाचक का नाम : देवानन्द इवने पिता का नाम: सहदेव इवने गृह संख्या : 6 उम्र : 27 लिंग : पुरुष	ZPA2844199 फोटो उपलब्ध

31 निर्वाचक का नाम : गजानन एवणे पिता का नाम: सहदेव एवणे गृह संख्या : 06 उम्र : 26 लिंग : पुरुष	ZPA2479293 फोटो उपलब्ध	32 निर्वाचक का नाम : भजन पिता का नाम: जगन गृह संख्या : 7 उम्र : 56 लिंग : पुरुष	ZPA2112845 फोटो उपलब्ध	33 निर्वाचक का नाम : मगली पिता का नाम: भजन गृह संख्या : 7 उम्र : 53 लिंग : महिला	ZPA2015600 फोटो उपलब्ध
34 निर्वाचक का नाम : कैलाश पिता का नाम: फगन गृह संख्या : 7 उम्र : 34 लिंग : पुरुष	ZPA0557736 फोटो उपलब्ध	35 निर्वाचक का नाम : धनराज पिता का नाम: सहादेव गृह संख्या : 7 उम्र : 32 लिंग : पुरुष	ZPA0921924 फोटो उपलब्ध	36 निर्वाचक का नाम : संदीप सरयाम पिता का नाम: भजन सरयाम गृह संख्या : 7 उम्र : 29 लिंग : पुरुष	ZPA1218783 फोटो उपलब्ध
37 निर्वाचक का नाम : आशिका परते पिता का नाम: कैलाश परते गृह संख्या : 7 उम्र : 26 लिंग : महिला	ZPA2307205 फोटो उपलब्ध	38 निर्वाचक का नाम : कमलेश सरीयाम पिता का नाम: भजनलाल सरीयाम गृह संख्या : 7 उम्र : 25 लिंग : पुरुष	ZPA2657476 फोटो उपलब्ध	39 निर्वाचक का नाम : संगीता सरीयाम पिता का नाम: संदीप सरीयाम गृह संख्या : 07 उम्र : 20 लिंग : महिला	ZPA2657732 फोटो उपलब्ध
40 निर्वाचक का नाम : भगिया पिता का नाम: भूला गृह संख्या : 8 उम्र : 64 लिंग : महिला	ZPA2112613 फोटो उपलब्ध	41 निर्वाचक का नाम : शिवकली पिता का नाम: गुलाब गृह संख्या : 8 उम्र : 41 लिंग : महिला	DFC1101955 फोटो उपलब्ध	42 निर्वाचक का नाम : दादाराव पिता का नाम: भूला गृह संख्या : 8 उम्र : 36 लिंग : पुरुष	ZPA0470146 फोटो उपलब्ध
43 निर्वाचक का नाम : मंजू उडके पिता का नाम: दादाराव उडके गृह संख्या : 8 उम्र : 31 लिंग : महिला	ZPA1227578 फोटो उपलब्ध	44 निर्वाचक का नाम : राहुल उडके पिता का नाम: गुलाब उडके गृह संख्या : 8 उम्र : 21 लिंग : पुरुष	ZPA2490647 फोटो उपलब्ध	45 निर्वाचक का नाम : रामप्रसाद पिता का नाम: पांडुरंग गृह संख्या : 8/1 उम्र : 46 लिंग : पुरुष	ZPA2015493 फोटो उपलब्ध
46 निर्वाचक का नाम : बाजीराव उडके पिता का नाम: मोहा उडके गृह संख्या : 8/1 उम्र : 35 लिंग : पुरुष	ZPA1764240 फोटो उपलब्ध	47 निर्वाचक का नाम : रानी उडके पिता का नाम: बाजीराव उडके गृह संख्या : 8/1 उम्र : 28 लिंग : महिला	ZPA1764307 फोटो उपलब्ध	48 निर्वाचक का नाम : सैजु पोटे पिता का नाम: इरिया पोटे गृह संख्या : 09 उम्र : 66 लिंग : महिला	ZPA2412021 फोटो उपलब्ध
49 निर्वाचक का नाम : इरिया पिता का नाम: बाबू गृह संख्या : 9 उम्र : 63 लिंग : पुरुष	ZPA0746305 फोटो उपलब्ध	50 निर्वाचक का नाम : वामन पिता का नाम: इरिया गृह संख्या : 9 उम्र : 36 लिंग : पुरुष	ZPA1185511 फोटो उपलब्ध	51 निर्वाचक का नाम : रमेश पिता का नाम: दूरिया गृह संख्या : 9 उम्र : 34 लिंग : पुरुष	ZPA0557744 फोटो उपलब्ध
52 निर्वाचक का नाम : आशा पिता का नाम: रमेश गृह संख्या : 9 उम्र : 32 लिंग : महिला	ZPA1185487 फोटो उपलब्ध	53 निर्वाचक का नाम : ललिता पिता का नाम: वामन गृह संख्या : 9 उम्र : 30 लिंग : महिला	ZPA1185503 फोटो उपलब्ध	54 निर्वाचक का नाम : सतीश मरकाम पिता का नाम: फगन मरकाम गृह संख्या : 13 उम्र : 31 लिंग : पुरुष	ZPA1275122 फोटो उपलब्ध
55 निर्वाचक का नाम : संगीता मरकाम पिता का नाम: सतीश मरकाम गृह संख्या : 13 उम्र : 24 लिंग : महिला	ZPA2303121 फोटो उपलब्ध	56 निर्वाचक का नाम : जिन्देश सरयाम पिता का नाम: गणेश सरयाम गृह संख्या : 13/1 उम्र : 41 लिंग : पुरुष	ZPA1827906 फोटो उपलब्ध	57 निर्वाचक का नाम : ममता सरयाम पिता का नाम: जिन्देश सरयाम गृह संख्या : 13/1 उम्र : 36 लिंग : महिला	ZPA1763416 फोटो उपलब्ध
58 निर्वाचक का नाम : कोकबाई पिता का नाम: फगना गृह संख्या : 14 उम्र : 46 लिंग : महिला	DFC1101971 फोटो उपलब्ध	59 निर्वाचक का नाम : कैलाश पिता का नाम: दादाराव गृह संख्या : 14 उम्र : 37 लिंग : पुरुष	ZPA0367441 फोटो उपलब्ध	60 निर्वाचक का नाम : गुड्डू पिता का नाम: फगना गृह संख्या : 14 उम्र : 33 लिंग : पुरुष	ZPA0557751 फोटो उपलब्ध

61 निर्वाचक का नाम : चैती पति का नाम: किसना गृह संख्या : 15 उम्र : 73 लिंग : महिला	ZPA2015683 फोटो उपलब्ध	62 निर्वाचक का नाम : बिसन पिता का नाम: किसना गृह संख्या : 15 उम्र : 54 लिंग : पुरुष	ZPA2015691 फोटो उपलब्ध	63 निर्वाचक का नाम : पारबती पति का नाम: बिसन गृह संख्या : 15 उम्र : 53 लिंग : महिला	DFC1101989 फोटो उपलब्ध
64 निर्वाचक का नाम : दर्शन सिंग पिता का नाम: बुधू गृह संख्या : 15 उम्र : 50 लिंग : पुरुष	ZPA2113488 फोटो उपलब्ध	65 निर्वाचक का नाम : दिनेश उडके पिता का नाम: बिसन उडके गृह संख्या : 15 उम्र : 30 लिंग : पुरुष	ZPA1218817 फोटो उपलब्ध	66 निर्वाचक का नाम : निलेश उडके पिता का नाम: बिसेन उडके गृह संख्या : 15 उम्र : 26 लिंग : पुरुष	ZPA1763622 फोटो उपलब्ध
67 निर्वाचक का नाम : कांता उडके पति का नाम: दिनेश उडके गृह संख्या : 15 उम्र : 26 लिंग : महिला	ZPA2479251 फोटो उपलब्ध	68 निर्वाचक का नाम : नीलम उडके पिता का नाम: बिसेन उडके गृह संख्या : 15 उम्र : 23 लिंग : महिला	ZPA2478394 फोटो उपलब्ध	69 निर्वाचक का नाम : प्रियंका उडके पिता का नाम: बिसना उडके गृह संख्या : 15 उम्र : 22 लिंग : महिला	ZPA2582419 फोटो उपलब्ध
70 निर्वाचक का नाम : मोहनलाल पिता का नाम: जयता गृह संख्या : 16 उम्र : 67 लिंग : पुरुष	ZPA2112647 फोटो उपलब्ध	71 निर्वाचक का नाम : मनकी पति का नाम: मोहन गृह संख्या : 16 उम्र : 61 लिंग : महिला	ZPA2266583 फोटो उपलब्ध	72 निर्वाचक का नाम : जयपाल पिता का नाम: मोहन गृह संख्या : 16 उम्र : 46 लिंग : पुरुष	DFC1101997 फोटो उपलब्ध
73 निर्वाचक का नाम : कलावती पति का नाम: जयपाल गृह संख्या : 16 उम्र : 35 लिंग : महिला	ZPA1000702 फोटो उपलब्ध	74 निर्वाचक का नाम : रामपाल पिता का नाम: मोहन लाल गृह संख्या : 16 उम्र : 34 लिंग : पुरुष	ZPA0921767 फोटो उपलब्ध	75 निर्वाचक का नाम : यशवंती पति का नाम: रामपाल गृह संख्या : 16 उम्र : 33 लिंग : महिला	ZPA0921577 फोटो उपलब्ध
76 निर्वाचक का नाम : निलवती वाडीवा पिता का नाम: मोहनलाल वाडीवा गृह संख्या : 16 उम्र : 32 लिंग : महिला	ZPA1127117 फोटो उपलब्ध	77 निर्वाचक का नाम : रवीना वाड्डिवा पति का नाम: जियालाल वाड्डिवा गृह संख्या : 16 उम्र : 22 लिंग : महिला	ZPA2610491 फोटो उपलब्ध	78 निर्वाचक का नाम : जग्गो पति का नाम: बहादुरसिंग गृह संख्या : 17 उम्र : 66 लिंग : महिला	ZPA2112662 फोटो उपलब्ध
79 निर्वाचक का नाम : रामप्रसाद वाडीवा पिता का नाम: रामजी वाडीवा गृह संख्या : 18 उम्र : 69 लिंग : पुरुष	ZPA2112522 फोटो उपलब्ध	80 निर्वाचक का नाम : ओझे पति का नाम: रामप्रसाद गृह संख्या : 18 उम्र : 56 लिंग : महिला	DFC0814434 फोटो उपलब्ध	81 निर्वाचक का नाम : किसन पिता का नाम: रामप्रसाद गृह संख्या : 18 उम्र : 44 लिंग : पुरुष	DFC1102003 फोटो उपलब्ध
82 निर्वाचक का नाम : बिसन पिता का नाम: रामप्रसाद गृह संख्या : 18 उम्र : 40 लिंग : पुरुष	DFC0814392 फोटो उपलब्ध	83 निर्वाचक का नाम : ईश्वर पिता का नाम: रामप्रसाद गृह संख्या : 18 उम्र : 38 लिंग : पुरुष	DFC1102029 फोटो उपलब्ध	84 निर्वाचक का नाम : संगीता पति का नाम: किसन गृह संख्या : 18 उम्र : 38 लिंग : महिला	DFC1102011 फोटो उपलब्ध
85 निर्वाचक का नाम : सुनिता वाडीवा पति का नाम: बिसन वाडीवा गृह संख्या : 18 उम्र : 38 लिंग : महिला	ZPA1127158 फोटो उपलब्ध	86 निर्वाचक का नाम : सुनंदा वाडीवा पति का नाम: ईश्वर वाडीवा गृह संख्या : 18 उम्र : 37 लिंग : महिला	ZPA1127133 फोटो उपलब्ध	87 निर्वाचक का नाम : रामदास वाडीवा पिता का नाम: किसन वाडीवा गृह संख्या : 18 उम्र : 23 लिंग : पुरुष	ZPA2307015 फोटो उपलब्ध
88 निर्वाचक का नाम : शिवदास वाडीवा पिता का नाम: किसन वाडीवा गृह संख्या : 18 उम्र : 21 लिंग : पुरुष	ZPA2581114 फोटो उपलब्ध	89 निर्वाचक का नाम : रामकिशोर वाडिवा पिता का नाम: बिसन वाडिवा गृह संख्या : 18 उम्र : 21 लिंग : पुरुष	ZPA2582401 फोटो उपलब्ध	90 निर्वाचक का नाम : रामदयाल वाडीवा पिता का नाम: बिसन वाडीवा गृह संख्या : 18 उम्र : 19 लिंग : पुरुष	ZPA2797215 फोटो उपलब्ध

91	DFC1229798	निर्वाचक का नाम : रामलाल पिता का नाम: महाजन गृह संख्या : 19 उम्र : 48 लिंग : पुरुष	92	DFC1229764	निर्वाचक का नाम : कमोदी पिता का नाम: रामलाल गृह संख्या : 19 उम्र : 46 लिंग : महिला	93	ZPA2486744	निर्वाचक का नाम : रामसिंह उईके पिता का नाम: रामलाल उईके गृह संख्या : 19 उम्र : 26 लिंग : पुरुष
94	ZPA2015709	निर्वाचक का नाम : केशोलाल पिता का नाम: जयता गृह संख्या : 20 उम्र : 58 लिंग : पुरुष	95	ZPA2112332	निर्वाचक का नाम : रैयना पिता का नाम: केशोलाल गृह संख्या : 20 उम्र : 55 लिंग : महिला	96	ZPA1227586	निर्वाचक का नाम : रामकृष्णा वाडीवा पिता का नाम: केशोलाल वाडीवा गृह संख्या : 20 उम्र : 30 लिंग : पुरुष
97	ZPA2303139	निर्वाचक का नाम : रोशनी धोटे पिता का नाम: बिहारी धोटे गृह संख्या : 20 उम्र : 24 लिंग : महिला	98	ZPA2307031	निर्वाचक का नाम : भागरथी वाडीवा पिता का नाम: केशोलाल वाडीवा गृह संख्या : 20 उम्र : 24 लिंग : महिला	99	ZPA2658060	निर्वाचक का नाम : सरस्वती वाडीवा पिता का नाम: केशोलाल वाडीवा गृह संख्या : 20 उम्र : 22 लिंग : महिला
100	DFC0814947	निर्वाचक का नाम : केशोराव पिता का नाम: जयता गृह संख्या : 20/1 उम्र : 56 लिंग : पुरुष	101	ZPA2112365	निर्वाचक का नाम : केशोरी पिता का नाम: जयता गृह संख्या : 20/1 उम्र : 49 लिंग : पुरुष	102	DFC0814889	निर्वाचक का नाम : सुंगती पिता का नाम: केशोरी गृह संख्या : 20/1 उम्र : 47 लिंग : महिला
103	ZPA1764000	निर्वाचक का नाम : फूलवंती वाडीवा पिता का नाम: किशोरी वाडीवा गृह संख्या : 20/1 उम्र : 27 लिंग : महिला	104	ZPA2017705	निर्वाचक का नाम : पांडुरंग पिता का नाम: हरेसिंग गृह संख्या : 21 उम्र : 73 लिंग : पुरुष	105	ZPA2015915	निर्वाचक का नाम : झुनिया पिता का नाम: पांडुरंग गृह संख्या : 21 उम्र : 69 लिंग : महिला
106	DFC0814582	निर्वाचक का नाम : सर्वा इवने पिता का नाम: रामनाथ इवने गृह संख्या : 21 उम्र : 47 लिंग : महिला	107	ZPA1227594	निर्वाचक का नाम : रामकिशोर इवने पिता का नाम: पाण्डुरंग इवने गृह संख्या : 21 उम्र : 40 लिंग : पुरुष	108	ZPA0746321	निर्वाचक का नाम : कान्ता इवने पिता का नाम: रामकिशोर इवने गृह संख्या : 21 उम्र : 35 लिंग : महिला
109	ZPA0507475	निर्वाचक का नाम : नामदेव पिता का नाम: पांडुरंग गृह संख्या : 21 उम्र : 34 लिंग : पुरुष	110	ZPA1127299	निर्वाचक का नाम : आशा इवने पिता का नाम: नामदेव इवने गृह संख्या : 21 उम्र : 33 लिंग : महिला	111	ZPA2479327	निर्वाचक का नाम : सुखवंती सलामे पिता का नाम: रंगलाल सलामे गृह संख्या : 21 उम्र : 28 लिंग : महिला
112	ZPA1763382	निर्वाचक का नाम : रामभाऊ इवने पिता का नाम: रामनाथ इवने गृह संख्या : 21 उम्र : 26 लिंग : पुरुष	113	ZPA1763572	निर्वाचक का नाम : श्रवण इवने पिता का नाम: रामप्रसाद इवने गृह संख्या : 21 उम्र : 26 लिंग : पुरुष	114	ZPA2585073	निर्वाचक का नाम : भाऊराव एवणे पिता का नाम: रामनाथ एवणे गृह संख्या : 21 उम्र : 25 लिंग : पुरुष
115	ZPA2307239	निर्वाचक का नाम : प्रियंका इवने पिता का नाम: रामप्रसाद इवने गृह संख्या : 21 उम्र : 24 लिंग : महिला	116	ZPA2585024	निर्वाचक का नाम : प्रमिला इवने पिता का नाम: रामप्रसाद इवने गृह संख्या : 21 उम्र : 22 लिंग : महिला	117	ZPA2112167	निर्वाचक का नाम : रू पसा पिता का नाम: फत्तु गृह संख्या : 22 उम्र : 86 लिंग : पुरुष
118	ZPA2112308	निर्वाचक का नाम : झुनिया पिता का नाम: रू पसा गृह संख्या : 22 उम्र : 79 लिंग : महिला	119	ZPA2111870	निर्वाचक का नाम : भागरथी पिता का नाम: नत्थ्या गृह संख्या : 22 उम्र : 62 लिंग : महिला	120	DFC0814525	निर्वाचक का नाम : छत्तु पिता का नाम: रू पसा गृह संख्या : 22 उम्र : 46 लिंग : पुरुष

121 निर्वाचक का नाम : सर्वा पति का नाम: छत्तू गृह संख्या : 22 उम्र : 41 लिंग : महिला	DFC0814566 फोटो उपलब्ध	122 निर्वाचक का नाम : कुन्जु इवने पति का नाम: छत्तू इवने गृह संख्या : 22 उम्र : 35 लिंग : महिला	ZPA1275148 फोटो उपलब्ध	123 निर्वाचक का नाम : प्रकाश इवने पति का नाम: नत्थू इवने गृह संख्या : 22 उम्र : 32 लिंग : पुरुष	ZPA0921783 फोटो उपलब्ध
124 निर्वाचक का नाम : रामरती इवने पति का नाम: प्रकाश इवने गृह संख्या : 22 उम्र : 30 लिंग : महिला	ZPA1227602 फोटो उपलब्ध	125 निर्वाचक का नाम : प्रताप इवने पति का नाम: नत्थु इवने गृह संख्या : 22 उम्र : 29 लिंग : पुरुष	ZPA1275130 फोटो उपलब्ध	126 निर्वाचक का नाम : सतीश एवाने पति का नाम: चटू एवाने गृह संख्या : 22 उम्र : 23 लिंग : पुरुष	ZPA2664985 फोटो उपलब्ध
127 निर्वाचक का नाम : योगिता इवने पति का नाम: प्रताप इवने गृह संख्या : 22 उम्र : 22 लिंग : महिला	ZPA2834265 फोटो उपलब्ध	128 निर्वाचक का नाम : वासुदेव पति का नाम: अमरसिंग गृह संख्या : 23 उम्र : 47 लिंग : पुरुष	ZPA2015816 फोटो उपलब्ध	129 निर्वाचक का नाम : ललीता पति का नाम: वासुदेव गृह संख्या : 23 उम्र : 46 लिंग : महिला	DFC1102045 फोटो उपलब्ध
130 निर्वाचक का नाम : शंकर पति का नाम: अमरसिंह गृह संख्या : 23 उम्र : 41 लिंग : पुरुष	DFC0814608 फोटो उपलब्ध	131 निर्वाचक का नाम : ओझे पति का नाम: शंकर गृह संख्या : 23 उम्र : 41 लिंग : महिला	DFC1102052 फोटो उपलब्ध	132 निर्वाचक का नाम : रोशन इवने पति का नाम: वासुदेव इवने गृह संख्या : 23 उम्र : 27 लिंग : पुरुष	ZPA1763523 फोटो उपलब्ध
133 निर्वाचक का नाम : सतीश एवाने पति का नाम: शंकर एवाने गृह संख्या : 23 उम्र : 23 लिंग : पुरुष	ZPA2663862 फोटो उपलब्ध	134 निर्वाचक का नाम : अंकुश एवाने पति का नाम: शंकर एवाने गृह संख्या : 23 उम्र : 22 लिंग : पुरुष	ZPA2664746 फोटो उपलब्ध	135 निर्वाचक का नाम : नितेश एवाने पति का नाम: शंकर एवाने गृह संख्या : 23 उम्र : 21 लिंग : पुरुष	ZPA2665982 फोटो उपलब्ध
136 निर्वाचक का नाम : चन्द्रकला पति का नाम: शामजी गृह संख्या : 25 उम्र : 55 लिंग : महिला	ZPA2111680 फोटो उपलब्ध	137 निर्वाचक का नाम : विष्णु तेकाम पति का नाम: शामजी तेकाम गृह संख्या : 25 उम्र : 33 लिंग : पुरुष	ZPA1127232 फोटो उपलब्ध	138 निर्वाचक का नाम : ललिता तेकाम पति का नाम: विष्णु तेकाम गृह संख्या : 25 उम्र : 31 लिंग : महिला	ZPA1127257 फोटो उपलब्ध
139 निर्वाचक का नाम : हरिदास टेकाम पति का नाम: शामजी टेकाम गृह संख्या : 25 उम्र : 27 लिंग : पुरुष	ZPA2659548 फोटो उपलब्ध	140 निर्वाचक का नाम : शिवदास टेकाम पति का नाम: शामजी टेकाम गृह संख्या : 25 उम्र : 25 लिंग : पुरुष	ZPA2657351 फोटो उपलब्ध	141 निर्वाचक का नाम : आशिया धुर्वे पति का नाम: सूरज धुर्वे गृह संख्या : 25 उम्र : 22 लिंग : महिला	ZPA2819142 फोटो उपलब्ध
142 निर्वाचक का नाम : झामुलाल पति का नाम: लालसिंग गृह संख्या : 26 उम्र : 58 लिंग : पुरुष	ZPA2015865 फोटो उपलब्ध	143 निर्वाचक का नाम : मनोती पति का नाम: झामुलाल गृह संख्या : 26 उम्र : 54 लिंग : महिला	ZPA2017911 फोटो उपलब्ध	144 निर्वाचक का नाम : युवराज पति का नाम: झामुलाल गृह संख्या : 26 उम्र : 32 लिंग : पुरुष	ZPA0921791 फोटो उपलब्ध
145 निर्वाचक का नाम : रंजना धुर्वे पति का नाम: युवराज धुर्वे गृह संख्या : 26 उम्र : 26 लिंग : महिला	ZPA1763937 फोटो उपलब्ध	146 निर्वाचक का नाम : दस्सुलाल पति का नाम: ओझी गृह संख्या : 27 उम्र : 64 लिंग : पुरुष	ZPA2111763 फोटो उपलब्ध	147 निर्वाचक का नाम : जिवो पति का नाम: दस्सुलाल गृह संख्या : 27 उम्र : 59 लिंग : महिला	DFC0814616 फोटो उपलब्ध
148 निर्वाचक का नाम : जगदीश पति का नाम: दस्सुलाल गृह संख्या : 27 उम्र : 36 लिंग : पुरुष	ZPA0557769 फोटो उपलब्ध	149 निर्वाचक का नाम : हिरवंती पति का नाम: जगदीश गृह संख्या : 27 उम्र : 33 लिंग : महिला	ZPA0557777 फोटो उपलब्ध	150 निर्वाचक का नाम : राजेश उईके पति का नाम: दस्सू उईके गृह संख्या : 27 उम्र : 28 लिंग : पुरुष	ZPA1763887 फोटो उपलब्ध

151 निर्वाचक का नाम : मल्लो पति का नाम: गोरख गृह संख्या : 28 उम्र : 82 लिंग : महिला	ZPA2017663 फोटो उपलब्ध	152 निर्वाचक का नाम : पारनू पिता का नाम: गोरख गृह संख्या : 28 उम्र : 48 लिंग : पुरुष	ZPA2017671 फोटो उपलब्ध	153 निर्वाचक का नाम : ढोण्डू पिता का नाम: गोरख गृह संख्या : 28 उम्र : 47 लिंग : पुरुष	DFC0814665 फोटो उपलब्ध
154 निर्वाचक का नाम : रामरती पति का नाम: पारनू गृह संख्या : 28 उम्र : 46 लिंग : महिला	DFC1486539 फोटो उपलब्ध	155 निर्वाचक का नाम : सैवती पति का नाम: ढोण्डू गृह संख्या : 28 उम्र : 39 लिंग : महिला	DFC0814756 फोटो उपलब्ध	156 निर्वाचक का नाम : देवराव इवने पिता का नाम: पारनू इवने गृह संख्या : 28 उम्र : 29 लिंग : पुरुष	ZPA1275155 फोटो उपलब्ध
157 निर्वाचक का नाम : सुग्री इवने पिता का नाम: पारनू इवने गृह संख्या : 28 उम्र : 26 लिंग : महिला	ZPA1764356 फोटो उपलब्ध	158 निर्वाचक का नाम : सरिता इवने पति का नाम: देवराव इवने गृह संख्या : 28 उम्र : 26 लिंग : महिला	ZPA2496628 फोटो उपलब्ध	159 निर्वाचक का नाम : शिवरती एवाने पिता का नाम: डॉडू एवाने गृह संख्या : 28 उम्र : 22 लिंग : महिला	ZPA2659951 फोटो उपलब्ध
160 निर्वाचक का नाम : सम्पत पिता का नाम: जडू गृह संख्या : 29 उम्र : 53 लिंग : पुरुष	ZPA2017697 फोटो उपलब्ध	161 निर्वाचक का नाम : मुन्नी पति का नाम: सम्पत गृह संख्या : 29 उम्र : 53 लिंग : महिला	DFC0814723 फोटो उपलब्ध	162 निर्वाचक का नाम : सुदिया पिता का नाम: सम्पत गृह संख्या : 29 उम्र : 33 लिंग : महिला	ZPA0557785 फोटो उपलब्ध
163 निर्वाचक का नाम : साधुराम इवने पिता का नाम: संपत इवने गृह संख्या : 29 उम्र : 27 लिंग : पुरुष	ZPA1185545 फोटो उपलब्ध	164 निर्वाचक का नाम : देवमन इवने पिता का नाम: सम्पत इवने गृह संख्या : 29 उम्र : 26 लिंग : पुरुष	ZPA1646967 फोटो उपलब्ध	165 निर्वाचक का नाम : सुकलू पिता का नाम: सोमा गृह संख्या : 30 उम्र : 64 लिंग : पुरुष	ZPA2111839 फोटो उपलब्ध
166 निर्वाचक का नाम : मारूति सुकलू उडके पिता का नाम: सुकलू गृह संख्या : 30 उम्र : 39 लिंग : पुरुष	DFC1102078 फोटो उपलब्ध	167 निर्वाचक का नाम : समोती पति का नाम: मारोती गृह संख्या : 30 उम्र : 36 लिंग : महिला	ZPA0921932 फोटो उपलब्ध	168 निर्वाचक का नाम : सूरदास पिता का नाम: सुकलू गृह संख्या : 30 उम्र : 32 लिंग : पुरुष	ZPA0921957 फोटो उपलब्ध
169 निर्वाचक का नाम : रामकली उडके पति का नाम: सूरदास उडके गृह संख्या : 30 उम्र : 32 लिंग : महिला	ZPA1127323 फोटो उपलब्ध	170 निर्वाचक का नाम : सुमन उडके पति का नाम: मारूति उडके गृह संख्या : 30 उम्र : 26 लिंग : महिला	ZPA2522993 फोटो उपलब्ध	171 निर्वाचक का नाम : दिपक उडके पिता का नाम: करणसिंह उडके गृह संख्या : 30 उम्र : 24 लिंग : पुरुष	ZPA2303162 फोटो उपलब्ध
172 निर्वाचक का नाम : मंगलसिंग पिता का नाम: जोहरी गृह संख्या : 31 उम्र : 49 लिंग : पुरुष	ZPA2015972 फोटो उपलब्ध	173 निर्वाचक का नाम : धर्मनद्र परते पिता का नाम: मंगल सिंग परते गृह संख्या : 31 उम्र : 28 लिंग : पुरुष	ZPA1763465 फोटो उपलब्ध	174 निर्वाचक का नाम : रुपेश पारते पिता का नाम: मंगल पारते गृह संख्या : 31 उम्र : 20 लिंग : पुरुष	ZPA2581304 फोटो उपलब्ध
175 निर्वाचक का नाम : रामकला इवने पिता का नाम: मोहन सिंग इवने गृह संख्या : 32 उम्र : 43 लिंग : महिला	ZPA2366664 फोटो उपलब्ध	176 निर्वाचक का नाम : धर्मराज एवणे पिता का नाम: मोहनसिंह एवणे गृह संख्या : 32 उम्र : 24 लिंग : पुरुष	ZPA2581221 फोटो उपलब्ध	177 निर्वाचक का नाम : धनराज एवणे पिता का नाम: मोहनसिंह एवणे गृह संख्या : 32 उम्र : 22 लिंग : पुरुष	ZPA2581262 फोटो उपलब्ध
178 निर्वाचक का नाम : कज्जू पिता का नाम: पान्ड्या गृह संख्या : 33 उम्र : 64 लिंग : पुरुष	ZPA0557645 फोटो उपलब्ध	179 निर्वाचक का नाम : कैलो पति का नाम: कज्जू गृह संख्या : 33 उम्र : 59 लिंग : महिला	ZPA2015964 फोटो उपलब्ध	180 निर्वाचक का नाम : तुराफसिंग पिता का नाम: कज्जा गृह संख्या : 33 उम्र : 42 लिंग : पुरुष	DFC0814806 फोटो उपलब्ध

181 निर्वाचक का नाम : सज्जे पति का नाम: तुरापसिंग गृह संख्या : 33 उम्र : 40 लिंग : महिला	DFC0814871 फोटो उपलब्ध	182 निर्वाचक का नाम : सुमित्रा उडके पति का नाम: मुन्ना उडके गृह संख्या : 33 उम्र : 33 लिंग : महिला	ZPA0921809 फोटो उपलब्ध	183 निर्वाचक का नाम : मतन उडके पिता का नाम: कज्जु गृह संख्या : 33 उम्र : 30 लिंग : पुरुष	ZPA1185529 फोटो उपलब्ध
184 निर्वाचक का नाम : रामकिशन धुर्वे पिता का नाम: गुलाबसिंग धुर्वे गृह संख्या : 33 उम्र : 29 लिंग : पुरुष	ZPA2816387 फोटो उपलब्ध	185 निर्वाचक का नाम : दुर्गा उडके पति का नाम: मतन उडके गृह संख्या : 33 उम्र : 23 लिंग : महिला	ZPA2659936 फोटो उपलब्ध	186 निर्वाचक का नाम : मनोहर उडके पिता का नाम: तूरपसिंह उडके गृह संख्या : 33 उम्र : 23 लिंग : पुरुष	ZPA2665925 फोटो उपलब्ध
187 निर्वाचक का नाम : भागराम पिता का नाम: फूलसिंग गृह संख्या : 33/1 उम्र : 35 लिंग : पुरुष	ZPA0746289 फोटो उपलब्ध	188 निर्वाचक का नाम : रत्ना पति का नाम: भागराम गृह संख्या : 33/1 उम्र : 34 लिंग : महिला	ZPA0746339 फोटो उपलब्ध	189 निर्वाचक का नाम : महादेव वाड्डिवा पिता का नाम: झामसा गृह संख्या : 34 उम्र : 59 लिंग : पुरुष	ZPA2250553 फोटो उपलब्ध
190 निर्वाचक का नाम : सरस्वती पति का नाम: महादेव गृह संख्या : 34 उम्र : 54 लिंग : महिला	ZPA2016046 फोटो उपलब्ध	191 निर्वाचक का नाम : रामू पिता का नाम: महादेव गृह संख्या : 34 उम्र : 32 लिंग : पुरुष	ZPA0709089 फोटो उपलब्ध	192 निर्वाचक का नाम : अनुसया वाडीवा पति का नाम: रामू वाडीवा गृह संख्या : 34 उम्र : 30 लिंग : महिला	ZPA1763754 फोटो उपलब्ध
193 निर्वाचक का नाम : पवन वाडीवा पिता का नाम: महादेव वाडीवा गृह संख्या : 34 उम्र : 27 लिंग : पुरुष	ZPA1763689 फोटो उपलब्ध	194 निर्वाचक का नाम : सुनील वाडीवा पिता का नाम: महादेव वाडीवा गृह संख्या : 34 उम्र : 26 लिंग : पुरुष	ZPA2307254 फोटो उपलब्ध	195 निर्वाचक का नाम : लालसा पिता का नाम: औझा गृह संख्या : 36 उम्र : 53 लिंग : पुरुष	ZPA2016053 फोटो उपलब्ध
196 निर्वाचक का नाम : अलका पति का नाम: लालसा गृह संख्या : 36 उम्र : 49 लिंग : महिला	DFC0814707 फोटो उपलब्ध	197 निर्वाचक का नाम : शुक्ला पति का नाम: लालजी गृह संख्या : 36 उम्र : 45 लिंग : महिला	DFC0814632 फोटो उपलब्ध	198 निर्वाचक का नाम : सदाशिव उडके पिता का नाम: लालजी उडके गृह संख्या : 36 उम्र : 25 लिंग : पुरुष	ZPA1876846 फोटो उपलब्ध
199 निर्वाचक का नाम : शिवदास उडके पिता का नाम: लालजी उडके गृह संख्या : 36 उम्र : 25 लिंग : पुरुष	ZPA2523017 फोटो उपलब्ध	200 निर्वाचक का नाम : शिवकली उडके पिता का नाम: लालजी उडके गृह संख्या : 36 उम्र : 23 लिंग : महिला	ZPA2657740 फोटो उपलब्ध	201 निर्वाचक का नाम : कविता उडके पिता का नाम: लालसा उडके गृह संख्या : 36 उम्र : 23 लिंग : महिला	ZPA2659944 फोटो उपलब्ध
202 निर्वाचक का नाम : साकल पिता का नाम: बिरसा गृह संख्या : 37 उम्र : 58 लिंग : पुरुष	ZPA2111953 फोटो उपलब्ध	203 निर्वाचक का नाम : नोकीलाल पिता का नाम: पंचम गृह संख्या : 37 उम्र : 44 लिंग : पुरुष	ZPA0470161 फोटो उपलब्ध	204 निर्वाचक का नाम : रामप्यारी पिता का नाम: सकल गृह संख्या : 37 उम्र : 41 लिंग : महिला	DFC0814798 फोटो उपलब्ध
205 निर्वाचक का नाम : तेवरसिंग पिता का नाम: साकल गृह संख्या : 37 उम्र : 35 लिंग : पुरुष	ZPA0470153 फोटो उपलब्ध	206 निर्वाचक का नाम : निलू उडके पति का नाम: टेवरसिंह उडके गृह संख्या : 37 उम्र : 30 लिंग : महिला	ZPA2525772 फोटो उपलब्ध	207 निर्वाचक का नाम : सोमलाल धुर्वे पिता का नाम: नाहलू धुर्वे गृह संख्या : 38 उम्र : 42 लिंग : पुरुष	DFC0814731 फोटो उपलब्ध
208 निर्वाचक का नाम : बुधिया पति का नाम: सोमलाल गृह संख्या : 38 उम्र : 40 लिंग : महिला	DFC0814939 फोटो उपलब्ध	209 निर्वाचक का नाम : रतन पिता का नाम: नाहलू गृह संख्या : 38 उम्र : 35 लिंग : पुरुष	ZPA0709097 फोटो उपलब्ध	210 निर्वाचक का नाम : रतिराम धुर्वे पिता का नाम: नाहलू धुर्वे गृह संख्या : 38 उम्र : 34 लिंग : पुरुष	ZPA0557793 फोटो उपलब्ध

211	ZPA0709105	निर्वाचक का नाम : निर्मला पति का नाम: रतन गृह संख्या : 38 उम्र : 33 लिंग : महिला	फोटो उपलब्ध	212	ZPA1127190	निर्वाचक का नाम : सुकिया धुर्वे पति का नाम: रतिराम वाडीवा गृह संख्या : 38 उम्र : 33 लिंग : महिला	फोटो उपलब्ध	213	ZPA2111227	निर्वाचक का नाम : किशन गोविन्दराव भलावी पिता का नाम: गोविन्दराव भलावी गृह संख्या : 39 उम्र : 57 लिंग : पुरुष	फोटो उपलब्ध
214	DFC0814574	निर्वाचक का नाम : दोण्डू पिता का नाम: गोविन्दराव गृह संख्या : 39 उम्र : 42 लिंग : पुरुष	फोटो उपलब्ध	215	DFC0814749	निर्वाचक का नाम : रमोती पति का नाम: कि सन गृह संख्या : 39 उम्र : 42 लिंग : महिला	फोटो उपलब्ध	216	DFC1229756	निर्वाचक का नाम : सैवती पति का नाम: दोण्डू गृह संख्या : 39 उम्र : 40 लिंग : महिला	फोटो उपलब्ध
217	ZPA0921817	निर्वाचक का नाम : चैतराम पिता का नाम: गोविन्दराव गृह संख्या : 39 उम्र : 35 लिंग : पुरुष	फोटो उपलब्ध	218	ZPA0507491	निर्वाचक का नाम : कमल पिता का नाम: भादू गृह संख्या : 39 उम्र : 34 लिंग : पुरुष	फोटो उपलब्ध	219	ZPA0921585	निर्वाचक का नाम : मायावती पति का नाम: चैतराम गृह संख्या : 39 उम्र : 33 लिंग : महिला	फोटो उपलब्ध
220	ZPA1185537	निर्वाचक का नाम : कविता उडके पति का नाम: कमल उडके गृह संख्या : 39 उम्र : 31 लिंग : महिला	फोटो उपलब्ध	221	ZPA1227552	निर्वाचक का नाम : रमलसिंह उडके पिता का नाम: भादू उडके गृह संख्या : 39 उम्र : 30 लिंग : पुरुष	फोटो उपलब्ध	222	ZPA1227560	निर्वाचक का नाम : रामकिशोर भलावी पिता का नाम: गोविन्दराव भलावी गृह संख्या : 39 उम्र : 30 लिंग : पुरुष	फोटो उपलब्ध
223	ZPA2307163	निर्वाचक का नाम : शोभा भलावी पिता का नाम: किशोर भलावी गृह संख्या : 39 उम्र : 26 लिंग : महिला	फोटो उपलब्ध	224	ZPA2586360	निर्वाचक का नाम : रामकृष्ण भलवी पिता का नाम: किसन भलावी गृह संख्या : 39 उम्र : 25 लिंग : पुरुष	फोटो उपलब्ध	225	ZPA2111250	निर्वाचक का नाम : दमड्या पिता का नाम: रामसु गृह संख्या : 40 उम्र : 79 लिंग : पुरुष	फोटो उपलब्ध
226	DFC0814913	निर्वाचक का नाम : चन्द्रकला पति का नाम: महादेव गृह संख्या : 40 उम्र : 46 लिंग : महिला	फोटो उपलब्ध	227	DFC1102151	निर्वाचक का नाम : सुशुकला पति का नाम: संतोष गृह संख्या : 40 उम्र : 43 लिंग : महिला	फोटो उपलब्ध	228	ZPA2659563	निर्वाचक का नाम : सुनील एवाने पिता का नाम: महादेव एवाने गृह संख्या : 40 उम्र : 25 लिंग : पुरुष	फोटो उपलब्ध
229	ZPA2665008	निर्वाचक का नाम : दीपा कोडपे पिता का नाम: संतोष कोडपे गृह संख्या : 40 उम्र : 23 लिंग : महिला	फोटो उपलब्ध	230	ZPA2017762	निर्वाचक का नाम : रू ते पति का नाम: भोईलाल गृह संख्या : 41 उम्र : 69 लिंग : महिला	फोटो उपलब्ध	231	ZPA2017770	निर्वाचक का नाम : कल्लो पति का नाम: भोईलाल गृह संख्या : 41 उम्र : 67 लिंग : महिला	फोटो उपलब्ध
232	ZPA0367474	निर्वाचक का नाम : संतोषी पति का नाम: देवल सिंग गृह संख्या : 41 उम्र : 35 लिंग : महिला	फोटो उपलब्ध	233	ZPA1185495	निर्वाचक का नाम : संगीता धुर्वे पति का नाम: देवसिंग गृह संख्या : 41 उम्र : 35 लिंग : महिला	फोटो उपलब्ध	234	ZPA0921593	निर्वाचक का नाम : देवसिंह पिता का नाम: भोईलाल गृह संख्या : 41 उम्र : 33 लिंग : पुरुष	फोटो उपलब्ध
235	DFC0814590	निर्वाचक का नाम : रू दिया पति का नाम: जुगू गृह संख्या : 41/1 उम्र : 76 लिंग : महिला	फोटो उपलब्ध	236	DFC1102169	निर्वाचक का नाम : भीमराव पिता का नाम: जुगू गृह संख्या : 41/1 उम्र : 40 लिंग : पुरुष	फोटो उपलब्ध	237	ZPA0709113	निर्वाचक का नाम : इंदिरा पति का नाम: भीमराव गृह संख्या : 41/1 उम्र : 35 लिंग : महिला	फोटो उपलब्ध
238	ZPA1218825	निर्वाचक का नाम : रामफल मर्सकोले पिता का नाम: जुगू मर्सकोले गृह संख्या : 41/1 उम्र : 30 लिंग : पुरुष	फोटो उपलब्ध	239	ZPA1876911	निर्वाचक का नाम : मनिषा मर्सकोले पति का नाम: रामफल मर्सकोले गृह संख्या : 41/1 उम्र : 28 लिंग : महिला	फोटो उपलब्ध	240	ZPA0921825	निर्वाचक का नाम : रासो पिता का नाम: ओझा गृह संख्या : 42 उम्र : 33 लिंग : पुरुष	फोटो उपलब्ध

241 निर्वाचक का नाम : दिनेश उडके पिता का नाम: फगनु गृह संख्या : 42/1 उम्र : 47 लिंग : पुरुष	ZPA1185552 फोटो उपलब्ध	242 निर्वाचक का नाम : यशोदा दिनेश उडके पिता का नाम: दिनेश उडके गृह संख्या : 42/1 उम्र : 45 लिंग : महिला	ZPA1185560 फोटो उपलब्ध	243 निर्वाचक का नाम : गुलाबसिंग पिता का नाम: कज्जू गृह संख्या : 43 उम्र : 56 लिंग : पुरुष	ZPA2018075 फोटो उपलब्ध
244 निर्वाचक का नाम : बुन्दा पति का नाम: गुलाबसिंग गृह संख्या : 43 उम्र : 53 लिंग : महिला	ZPA2110898 फोटो उपलब्ध	245 निर्वाचक का नाम : दर्शनसिंग पिता का नाम: गुलाबसिंग गृह संख्या : 43 उम्र : 37 लिंग : महिला	ZPA0507509 फोटो उपलब्ध	246 निर्वाचक का नाम : मनीषा पति का नाम: दर्शनसिंग गृह संख्या : 43 उम्र : 35 लिंग : महिला	ZPA0507517 फोटो उपलब्ध
247 निर्वाचक का नाम : मनीता धुर्वे पति का नाम: दसन धुर्वे गृह संख्या : 43 उम्र : 32 लिंग : महिला	ZPA1763333 फोटो उपलब्ध	248 निर्वाचक का नाम : पवन धुर्वे पिता का नाम: गुलाब सिंग धुर्वे गृह संख्या : 43 उम्र : 26 लिंग : पुरुष	ZPA1763770 फोटो उपलब्ध	249 निर्वाचक का नाम : कलवती पति का नाम: नकेलसिंग गृह संख्या : 44 उम्र : 39 लिंग : महिला	DFC0814673 फोटो उपलब्ध
250 निर्वाचक का नाम : सुरेश पिता का नाम: जोगीलाल गृह संख्या : 44 उम्र : 34 लिंग : पुरुष	ZPA0921601 फोटो उपलब्ध	251 निर्वाचक का नाम : रेवती उईके पिता का नाम: नकलसिंग उईके गृह संख्या : 44 उम्र : 22 लिंग : महिला	ZPA2664993 फोटो उपलब्ध	252 निर्वाचक का नाम : हीरवती उईके पिता का नाम: नकलसिंग उईके गृह संख्या : 44 उम्र : 20 लिंग : महिला	ZPA2664605 फोटो उपलब्ध
253 निर्वाचक का नाम : सुकल सिंग पिता का नाम: तेजीलाल गृह संख्या : 44/1 उम्र : 41 लिंग : पुरुष	DFC0814533 फोटो उपलब्ध	254 निर्वाचक का नाम : शूला पति का नाम: सुकलसिंह गृह संख्या : 44/1 उम्र : 34 लिंग : महिला	ZPA0709121 फोटो उपलब्ध	255 निर्वाचक का नाम : राम सिंग उडके पिता का नाम: करन सिंग उडके गृह संख्या : 45 उम्र : 40 लिंग : पुरुष	DFC1102177 फोटो उपलब्ध
256 निर्वाचक का नाम : सरस्वती पति का नाम: रामसिंग गृह संख्या : 45 उम्र : 34 लिंग : महिला	ZPA0746347 फोटो उपलब्ध	257 निर्वाचक का नाम : कज्जा पिता का नाम: पान्ड्या गृह संख्या : 46 उम्र : 67 लिंग : पुरुष	ZPA0382853 फोटो उपलब्ध	258 निर्वाचक का नाम : पोलसा पिता का नाम: कज्जा गृह संख्या : 46 उम्र : 52 लिंग : पुरुष	DFC1102185 फोटो उपलब्ध
259 निर्वाचक का नाम : लता पति का नाम: पोलसा गृह संख्या : 46 उम्र : 46 लिंग : महिला	DFC1102193 फोटो उपलब्ध	260 निर्वाचक का नाम : दसरु पिता का नाम: कज्जा गृह संख्या : 46 उम्र : 41 लिंग : पुरुष	ZPA1000728 फोटो उपलब्ध	261 निर्वाचक का नाम : दसरा पिता का नाम: कज्जा गृह संख्या : 46 उम्र : 40 लिंग : पुरुष	DFC0814897 फोटो उपलब्ध
262 निर्वाचक का नाम : मोंगे बाई पति का नाम: दसरु गृह संख्या : 46 उम्र : 38 लिंग : महिला	ZPA1000736 फोटो उपलब्ध	263 निर्वाचक का नाम : रतन पिता का नाम: कज्जा गृह संख्या : 46 उम्र : 35 लिंग : पुरुष	ZPA0470179 फोटो उपलब्ध	264 निर्वाचक का नाम : रामफूला पति का नाम: दसरा गृह संख्या : 46 उम्र : 33 लिंग : महिला	ZPA0921627 फोटो उपलब्ध
265 निर्वाचक का नाम : अंकेश उईके पिता का नाम: पोलसा उईके गृह संख्या : 46 उम्र : 20 लिंग : पुरुष	ZPA2797116 फोटो उपलब्ध	266 निर्वाचक का नाम : गुलाबराव मर्सकोले पिता का नाम: सकलसिंह मर्सकोले गृह संख्या : 47 उम्र : 45 लिंग : पुरुष	ZPA2302800 फोटो उपलब्ध	267 निर्वाचक का नाम : दशनसिंग पिता का नाम: गुलाबसिंग गृह संख्या : 48 उम्र : 32 लिंग : पुरुष	ZPA0921965 फोटो उपलब्ध
268 निर्वाचक का नाम : धरमू पिता का नाम: हिरालाल गृह संख्या : 49 उम्र : 84 लिंग : पुरुष	ZPA2111060 फोटो उपलब्ध	269 निर्वाचक का नाम : बिरज पिता का नाम: डोमु गृह संख्या : 51 उम्र : 54 लिंग : पुरुष	DFC0814822 फोटो उपलब्ध	270 निर्वाचक का नाम : निर्मला पति का नाम: बिरज गृह संख्या : 51 उम्र : 42 लिंग : महिला	DFC0814517 फोटो उपलब्ध

271	DFC0814509	निर्वाचक का नाम : सूरज पिता का नाम: डोमू गृह संख्या : 51 उम्र : 40 लिंग : पुरुष	फोटो उपलब्ध	272	DFC1229806	निर्वाचक का नाम : हिरवंती पति का नाम: रामराव गृह संख्या : 51 उम्र : 40 लिंग : महिला	फोटो उपलब्ध	273	DFC1486570	निर्वाचक का नाम : रमेश पिता का नाम: धरमु गृह संख्या : 51 उम्र : 39 लिंग : पुरुष	फोटो उपलब्ध
274	ZPA0507525	निर्वाचक का नाम : सुनिता पति का नाम: सूरज गृह संख्या : 51 उम्र : 36 लिंग : महिला	फोटो उपलब्ध	275	ZPA2784254	निर्वाचक का नाम : जितेंद्र परते पिता का नाम: मंगल परते गृह संख्या : 51 उम्र : 24 लिंग : पुरुष	फोटो उपलब्ध	276	ZPA2490779	निर्वाचक का नाम : किरण उईके पिता का नाम: रमेश उईके गृह संख्या : 51 उम्र : 22 लिंग : महिला	फोटो उपलब्ध
277	ZPA2807543	निर्वाचक का नाम : राजा धुर्वे पिता का नाम: बिराज धुर्वे गृह संख्या : 51 उम्र : 20 लिंग : पुरुष	फोटो उपलब्ध	278	DFC1229749	निर्वाचक का नाम : कलवंती पति का नाम: ओझा गृह संख्या : 52 उम्र : 53 लिंग : महिला	फोटो उपलब्ध	279	ZPA0921643	निर्वाचक का नाम : रामदास पिता का नाम: ओझा गृह संख्या : 52 उम्र : 33 लिंग : पुरुष	फोटो उपलब्ध
280	ZPA1764372	निर्वाचक का नाम : दस्सो धुर्वे पिता का नाम: ओझा धुर्वे गृह संख्या : 52 उम्र : 31 लिंग : महिला	फोटो उपलब्ध	281	ZPA0470187	निर्वाचक का नाम : सुकिया पिता का नाम: बलीराम गृह संख्या : 53 उम्र : 35 लिंग : महिला	फोटो उपलब्ध	282	ZPA1227610	निर्वाचक का नाम : कलीराम धुर्वे पिता का नाम: बलीराम धुर्वे गृह संख्या : 53 उम्र : 31 लिंग : पुरुष	फोटो उपलब्ध
283	ZPA1876887	निर्वाचक का नाम : राजवंती धुर्वे पति का नाम: कलीराम धुर्वे गृह संख्या : 53 उम्र : 25 लिंग : महिला	फोटो उपलब्ध	284	ZPA2581163	निर्वाचक का नाम : फुलवंती सलामे पिता का नाम: अमरलाल सलामे गृह संख्या : 53 उम्र : 24 लिंग : महिला	फोटो उपलब्ध	285	ZPA2658029	निर्वाचक का नाम : मनीराम धुर्वे पिता का नाम: बलीराम धुर्वे गृह संख्या : 53 उम्र : 23 लिंग : पुरुष	फोटो उपलब्ध
286	DFC0814848	निर्वाचक का नाम : जग्गो पति का नाम: करनू गृह संख्या : 54 उम्र : 69 लिंग : महिला	फोटो उपलब्ध	287	DFC0814426	निर्वाचक का नाम : मुंगीलाल पिता का नाम: करनू गृह संख्या : 54 उम्र : 42 लिंग : पुरुष	फोटो उपलब्ध	288	DFC0814491	निर्वाचक का नाम : फूलकला पति का नाम: मुंगीलाल गृह संख्या : 54 उम्र : 40 लिंग : महिला	फोटो उपलब्ध
289	ZPA1275114	निर्वाचक का नाम : झुना उयके पिता का नाम: करनू उयके गृह संख्या : 54 उम्र : 29 लिंग : महिला	फोटो उपलब्ध	290	ZPA2822179	निर्वाचक का नाम : दिलीप उईके पिता का नाम: मुंगीलाल उईके गृह संख्या : 54 उम्र : 20 लिंग : पुरुष	फोटो उपलब्ध	291	ZPA2754000	निर्वाचक का नाम : जियालाल वाडीवा पिता का नाम: मोहन वाडीवा गृह संख्या : 70/1 उम्र : 30 लिंग : पुरुष	फोटो उपलब्ध

292 निर्वाचक का नाम : कला उडके पति का नाम: अमरसिंग गृह संख्या : 1 उम्र : 57 लिंग : महिला	ZPA2017879 फोटो उपलब्ध	293 निर्वाचक का नाम : दिलीप पिता का नाम: अमरसिंग गृह संख्या : 1 उम्र : 40 लिंग : पुरुष	ZPA0367490 फोटो उपलब्ध	294 निर्वाचक का नाम : रवि कासदेकर पिता का नाम: सोनाजी कासदेकर गृह संख्या : 01 उम्र : 39 लिंग : पुरुष	ZPA2479210 फोटो उपलब्ध
295 निर्वाचक का नाम : वनिता उडके पति का नाम: दिलीप उडके गृह संख्या : 1 उम्र : 37 लिंग : महिला	ZPA0470203 फोटो उपलब्ध	296 निर्वाचक का नाम : विजय पिता का नाम: अमरसिंह गृह संख्या : 1 उम्र : 34 लिंग : पुरुष	ZPA0557819 फोटो उपलब्ध	297 निर्वाचक का नाम : पार्वती कासदेकर पिता का नाम: रवि कासदेकर गृह संख्या : 01 उम्र : 33 लिंग : पुरुष	ZPA2479202 फोटो उपलब्ध
298 निर्वाचक का नाम : शिवम इवने पिता का नाम: अशोक इवने गृह संख्या : 1 उम्र : 22 लिंग : पुरुष	ZPA2448868 फोटो उपलब्ध	299 निर्वाचक का नाम : रोशन एवणे पिता का नाम: अशोक एवणे गृह संख्या : 01 उम्र : 20 लिंग : पुरुष	ZPA2689255 फोटो उपलब्ध	300 निर्वाचक का नाम : केशो पिता का नाम: शिवजी गृह संख्या : 2 उम्र : 42 लिंग : पुरुष	ZPA0367516 फोटो उपलब्ध
301 निर्वाचक का नाम : मुञ्जी पति का नाम: केशो गृह संख्या : 2 उम्र : 36 लिंग : महिला	ZPA0367508 फोटो उपलब्ध	302 निर्वाचक का नाम : सविता धोटे पिता का नाम: केशव धोटे गृह संख्या : 2 उम्र : 22 लिंग : महिला	ZPA2547446 फोटो उपलब्ध	303 निर्वाचक का नाम : शिवानी धोटे पिता का नाम: केशो धोटे गृह संख्या : 2 उम्र : 18 लिंग : महिला	ZPA2826048 फोटो उपलब्ध
304 निर्वाचक का नाम : लखन पाटनकर पिता का नाम: माधोराव पाटनकर गृह संख्या : 4 उम्र : 62 लिंग : पुरुष	ZPA0162826 फोटो उपलब्ध	305 निर्वाचक का नाम : दुर्गा पाटनकर पति का नाम: लखन सिंग गृह संख्या : 4 उम्र : 60 लिंग : महिला	DFC1228246 फोटो उपलब्ध	306 निर्वाचक का नाम : चैतराम पाटनकर पिता का नाम: लखनसिंग गृह संख्या : 4 उम्र : 34 लिंग : पुरुष	ZPA0367524 फोटो उपलब्ध
307 निर्वाचक का नाम : कविता पाटनकर पति का नाम: चैतराम गृह संख्या : 4 उम्र : 33 लिंग : महिला	ZPA0746313 फोटो उपलब्ध	308 निर्वाचक का नाम : परसुराम पाटनकर पिता का नाम: लखनलाल पाटनकर गृह संख्या : 4 उम्र : 31 लिंग : पुरुष	ZPA1000744 फोटो उपलब्ध	309 निर्वाचक का नाम : गोलमन पिता का नाम: सुन्दरलाल गृह संख्या : 5 उम्र : 64 लिंग : पुरुष	DFC1476837 फोटो उपलब्ध
310 निर्वाचक का नाम : संदीप पिता का नाम: गोलमन गृह संख्या : 5 उम्र : 37 लिंग : पुरुष	ZPA0470237 फोटो उपलब्ध	311 निर्वाचक का नाम : अनिता पति का नाम: संदीप गृह संख्या : 5 उम्र : 36 लिंग : महिला	ZPA0470245 फोटो उपलब्ध	312 निर्वाचक का नाम : बुधू पिता का नाम: रामचरण गृह संख्या : 6 उम्र : 52 लिंग : पुरुष	ZPA2017887 फोटो उपलब्ध
313 निर्वाचक का नाम : वन्दना पति का नाम: बुधू गृह संख्या : 6 उम्र : 47 लिंग : महिला	ZPA2017895 फोटो उपलब्ध	314 निर्वाचक का नाम : संतोष बावने पिता का नाम: बुधू बावने गृह संख्या : 06 उम्र : 29 लिंग : पुरुष	ZPA1611342 फोटो उपलब्ध	315 निर्वाचक का नाम : सीमा बामने पिता का नाम: बुधू बामने गृह संख्या : 6 उम्र : 23 लिंग : महिला	ZPA2449239 फोटो उपलब्ध
316 निर्वाचक का नाम : शेषराव पिता का नाम: रोवा गृह संख्या : 7 उम्र : 48 लिंग : पुरुष	ZPA0367540 फोटो उपलब्ध	317 निर्वाचक का नाम : सम्मो पति का नाम: शेषराव गृह संख्या : 7 उम्र : 47 लिंग : महिला	ZPA0367532 फोटो उपलब्ध	318 निर्वाचक का नाम : रामप्रसाद पिता का नाम: रामलाल गृह संख्या : 9 उम्र : 50 लिंग : पुरुष	DFC1228451 फोटो उपलब्ध
319 निर्वाचक का नाम : शिव कुमार उईके पिता का नाम: रामप्रसाद उईके गृह संख्या : 09 उम्र : 24 लिंग : पुरुष	ZPA2479384 फोटो उपलब्ध	320 निर्वाचक का नाम : निकिता उईके पति का नाम: शिव कुमार उईके गृह संख्या : 09 उम्र : 22 लिंग : महिला	ZPA2479343 फोटो उपलब्ध	321 निर्वाचक का नाम : शिवदास उईके पिता का नाम: रामप्रसाद उईके गृह संख्या : 09 उम्र : 22 लिंग : पुरुष	ZPA2675478 फोटो उपलब्ध

322	DFC1228493	निर्वाचक का नाम : कमलसिंग पिता का नाम: नवलसिंग गृह संख्या : 10 उम्र : 53 लिंग : पुरुष	फोटो उपलब्ध	323	DFC1228444	निर्वाचक का नाम : भूते बाई पति का नाम: कमलसिंग गृह संख्या : 10 उम्र : 44 लिंग : महिला	फोटो उपलब्ध	324	ZPA1611359	निर्वाचक का नाम : संदीप उईके पिता का नाम: कमलसिंग उईके गृह संख्या : 10 उम्र : 27 लिंग : पुरुष	फोटो उपलब्ध
325	UTE2152510	निर्वाचक का नाम : रैवती पिता का नाम: भूता गृह संख्या : 10 उम्र : 21 लिंग : महिला	फोटो उपलब्ध	326	ZPA0921833	निर्वाचक का नाम : रतनलाल पिता का नाम: भूता गृह संख्या : 11 उम्र : 38 लिंग : पुरुष	फोटो उपलब्ध	327	ZPA1275189	निर्वाचक का नाम : उमेदी धुर्वे पति का नाम: रतनलाल धुर्वे गृह संख्या : 11 उम्र : 36 लिंग : महिला	फोटो उपलब्ध
328	DFC1228428	निर्वाचक का नाम : वासुदेव पिता का नाम: शंकर गृह संख्या : 12 उम्र : 46 लिंग : पुरुष	फोटो उपलब्ध	329	DFC1228436	निर्वाचक का नाम : फगनू पिता का नाम: दामजी गृह संख्या : 13 उम्र : 53 लिंग : पुरुष	फोटो उपलब्ध	330	DFC1228253	निर्वाचक का नाम : मंगली पति का नाम: फगनू गृह संख्या : 13 उम्र : 48 लिंग : महिला	फोटो उपलब्ध
331	ZPA1877083	निर्वाचक का नाम : गणेश मरकाम पिता का नाम: फगनू मरकाम गृह संख्या : 13 उम्र : 28 लिंग : पुरुष	फोटो उपलब्ध	332	ZPA2479335	निर्वाचक का नाम : पंछी मार्कम पति का नाम: गणेश मार्कम गृह संख्या : 13 उम्र : 28 लिंग : महिला	फोटो उपलब्ध	333	ZPA1876945	निर्वाचक का नाम : धनराज मरकाम पिता का नाम: फगनू मरकाम गृह संख्या : 13 उम्र : 25 लिंग : पुरुष	फोटो उपलब्ध
334	DFC1228345	निर्वाचक का नाम : रामभाऊ पिता का नाम: बिन्दू गृह संख्या : 14 उम्र : 48 लिंग : पुरुष	फोटो उपलब्ध	335	DFC1228337	निर्वाचक का नाम : सुकवंती पति का नाम: रामभाऊ गृह संख्या : 14 उम्र : 44 लिंग : महिला	फोटो उपलब्ध	336	ZPA1218833	निर्वाचक का नाम : नामदेव उईके पिता का नाम: बिन्दू उईके गृह संख्या : 14 उम्र : 42 लिंग : पुरुष	फोटो उपलब्ध
337	ZPA2790723	निर्वाचक का नाम : विजय रामभाऊ उईके पिता का नाम: रामभाऊ उईके गृह संख्या : 14 उम्र : 27 लिंग : पुरुष	फोटो उपलब्ध	338	ZPA2796340	निर्वाचक का नाम : विजय उईके पिता का नाम: रामभाऊ उईके गृह संख्या : 14 उम्र : 27 लिंग : पुरुष	फोटो उपलब्ध	339	ZPA2796282	निर्वाचक का नाम : सोनम उईके पति का नाम: राहुल उईके गृह संख्या : 14 उम्र : 23 लिंग : महिला	फोटो उपलब्ध
340	ZPA2823359	निर्वाचक का नाम : राहुल उईके पिता का नाम: रामभाऊ उईके गृह संख्या : 14 उम्र : 23 लिंग : पुरुष	फोटो उपलब्ध	341	DFC1228352	निर्वाचक का नाम : सुखदेव धुर्वे पिता का नाम: शंकर धुर्वे गृह संख्या : 15 उम्र : 48 लिंग : पुरुष	फोटो उपलब्ध	342	DFC1228394	निर्वाचक का नाम : सुनंदा धुर्वे पति का नाम: सुखदेव धुर्वे गृह संख्या : 15 उम्र : 46 लिंग : महिला	फोटो उपलब्ध
343	ZPA1611318	निर्वाचक का नाम : शारदा धुर्वे पति का नाम: अजय धुर्वे गृह संख्या : 15 उम्र : 33 लिंग : महिला	फोटो उपलब्ध	344	ZPA1185586	निर्वाचक का नाम : अजय धुर्वे पिता का नाम: सुखदेव धुर्वे गृह संख्या : 15 उम्र : 30 लिंग : पुरुष	फोटो उपलब्ध	345	ZPA2017812	निर्वाचक का नाम : बेबी पति का नाम: जबरसिंग गृह संख्या : 17 उम्र : 54 लिंग : महिला	फोटो उपलब्ध
346	ZPA0557827	निर्वाचक का नाम : परमेश्वर पिता का नाम: जबरसिंग गृह संख्या : 17 उम्र : 33 लिंग : पुरुष	फोटो उपलब्ध	347	ZPA2479368	निर्वाचक का नाम : शिवकली उईके पति का नाम: परमेश्वर उईके गृह संख्या : 17 उम्र : 31 लिंग : महिला	फोटो उपलब्ध	348	ZPA0162859	निर्वाचक का नाम : प्रदीप खरे पिता का नाम: जगदेव गृह संख्या : 19 उम्र : 54 लिंग : पुरुष	फोटो उपलब्ध
349	ZPA2479244	निर्वाचक का नाम : फूल्लो खरे पति का नाम: प्रदीप खरे गृह संख्या : 19 उम्र : 32 लिंग : महिला	फोटो उपलब्ध	350	ZPA0162867	निर्वाचक का नाम : बिहारी पिता का नाम: बिरजू गृह संख्या : 20 उम्र : 59 लिंग : पुरुष	फोटो उपलब्ध	351	ZPA2017796	निर्वाचक का नाम : भागरती पति का नाम: बिहारी गृह संख्या : 20 उम्र : 56 लिंग : महिला	फोटो उपलब्ध

352 निर्वाचक का नाम : दिनेश पिता का नाम: बिहारी गृह संख्या : 20 उम्र : 32 लिंग : पुरुष	ZPA0921940 फोटो उपलब्ध	353 निर्वाचक का नाम : बबिता धोते पति का नाम: दिनेश धोते गृह संख्या : 20 उम्र : 28 लिंग : महिला	ZPA2479194 फोटो उपलब्ध	354 निर्वाचक का नाम : दिपक धोते पिता का नाम: बिहारी धोते गृह संख्या : 20 उम्र : 26 लिंग : पुरुष	ZPA1876960 फोटो उपलब्ध
355 निर्वाचक का नाम : अमरलाल पिता का नाम: नवलसिंग गृह संख्या : 21 उम्र : 62 लिंग : पुरुष	ZPA2017820 फोटो उपलब्ध	356 निर्वाचक का नाम : सुन्दीया पति का नाम: अमरलाल गृह संख्या : 21 उम्र : 57 लिंग : महिला	ZPA2110757 फोटो उपलब्ध	357 निर्वाचक का नाम : निर्मला पति का नाम: रामप्रसाद गृह संख्या : 21 उम्र : 48 लिंग : महिला	ZPA0162834 फोटो उपलब्ध
358 निर्वाचक का नाम : रेखा पति का नाम: रामप्रसाद गृह संख्या : 21 उम्र : 43 लिंग : महिला	DFC0814624 फोटो उपलब्ध	359 निर्वाचक का नाम : संजय पिता का नाम: अमरलाल गृह संख्या : 21 उम्र : 36 लिंग : पुरुष	ZPA0557835 फोटो उपलब्ध	360 निर्वाचक का नाम : उमेश पिता का नाम: अमरलाल गृह संख्या : 21 उम्र : 33 लिंग : पुरुष	ZPA0557843 फोटो उपलब्ध
361 निर्वाचक का नाम : मीरा उयके पति का नाम: संजय उयके गृह संख्या : 21 उम्र : 33 लिंग : महिला	ZPA1128644 फोटो उपलब्ध	362 निर्वाचक का नाम : अर्जुन उयके पिता का नाम: अमरलाल उयके गृह संख्या : 21 उम्र : 32 लिंग : पुरुष	ZPA1128636 फोटो उपलब्ध	363 निर्वाचक का नाम : बबीता सलामे पति का नाम: प्रेमलाल सलामे गृह संख्या : 21 उम्र : 31 लिंग : महिला	ZPA1218809 फोटो उपलब्ध
364 निर्वाचक का नाम : रंगलाल सलामे पिता का नाम: अमरलाल सलामे गृह संख्या : 21 उम्र : 30 लिंग : पुरुष	ZPA1218791 फोटो उपलब्ध	365 निर्वाचक का नाम : रामरति उईके पति का नाम: उमेश उईके गृह संख्या : 21 उम्र : 27 लिंग : महिला	ZPA2479350 फोटो उपलब्ध	366 निर्वाचक का नाम : सीमा पनदराम पिता का नाम: गुरुखा पन्द्राम गृह संख्या : 21 उम्र : 23 लिंग : महिला	UTE2050359 फोटो उपलब्ध
367 निर्वाचक का नाम : वासुदेव धोटे पिता का नाम: मौजीलाल धोटे गृह संख्या : 22 उम्र : 48 लिंग : पुरुष	DFC1228279 फोटो उपलब्ध	368 निर्वाचक का नाम : नापी धोटे पिता का नाम: मौजीलाल गृह संख्या : 22 उम्र : 45 लिंग : महिला	ZPA1185578 फोटो उपलब्ध	369 निर्वाचक का नाम : नामदेव धोटे पिता का नाम: मौजीलाल धोटे गृह संख्या : 22 उम्र : 40 लिंग : पुरुष	ZPA0162891 फोटो उपलब्ध
370 निर्वाचक का नाम : लीला पति का नाम: वासुदेव गृह संख्या : 22 उम्र : 37 लिंग : महिला	ZPA1000751 फोटो उपलब्ध	371 निर्वाचक का नाम : रामरती धोटे पति का नाम: नामदेव धोटे गृह संख्या : 22 उम्र : 29 लिंग : महिला	ZPA2412179 फोटो उपलब्ध	372 निर्वाचक का नाम : शिवम धोटे पिता का नाम: वासुदेव धोटे गृह संख्या : 22 उम्र : 22 लिंग : पुरुष	ZPA2448926 फोटो उपलब्ध
373 निर्वाचक का नाम : पवन धोते पिता का नाम: वासुदेव धोते गृह संख्या : 22 उम्र : 20 लिंग : पुरुष	ZPA2594968 फोटो उपलब्ध	374 निर्वाचक का नाम : अनिल धोटे पिता का नाम: सुंदरलाल धोटे गृह संख्या : 24 उम्र : 40 लिंग : पुरुष	ZPA1877133 फोटो उपलब्ध	375 निर्वाचक का नाम : ललिता धोटे पति का नाम: अनिल धोटे गृह संख्या : 24 उम्र : 37 लिंग : महिला	ZPA1877190 फोटो उपलब्ध
376 निर्वाचक का नाम : मोतीलाल धोटे पिता का नाम: दल्लू धोटे गृह संख्या : 25 उम्र : 75 लिंग : पुरुष	ZPA2017838 फोटो उपलब्ध	377 निर्वाचक का नाम : मीरा धोटे पति का नाम: मोतीलाल धोटे गृह संख्या : 25 उम्र : 57 लिंग : महिला	ZPA0645861 फोटो उपलब्ध	378 निर्वाचक का नाम : अशोक धोटे पिता का नाम: मोतीलाल धोटे गृह संख्या : 25 उम्र : 43 लिंग : पुरुष	ZPA0557868 फोटो उपलब्ध
379 निर्वाचक का नाम : शीलू पति का नाम: अशोक गृह संख्या : 25 उम्र : 34 लिंग : महिला	ZPA0921866 फोटो उपलब्ध	380 निर्वाचक का नाम : केशोराव पिता का नाम: साहेबराव गृह संख्या : 26 उम्र : 54 लिंग : पुरुष	ZPA0557660 फोटो उपलब्ध	381 निर्वाचक का नाम : प्रवीण पिता का नाम: केशोराव गृह संख्या : 26 उम्र : 33 लिंग : पुरुष	ZPA0557884 फोटो उपलब्ध

382 निर्वाचक का नाम : बबली धुर्वे पति का नाम: प्रवीण धुर्वे गृह संख्या : 26 उम्र : 29 लिंग : महिला	ZPA1704626 फोटो उपलब्ध	383 निर्वाचक का नाम : अंकुश धुर्वे पिता का नाम: केशोराव धुर्वे गृह संख्या : 26 उम्र : 24 लिंग : पुरुष	ZPA2511418 फोटो उपलब्ध	384 निर्वाचक का नाम : माहो पति का नाम: नकलसिंग गृह संख्या : 31 उम्र : 64 लिंग : महिला	ZPA0645887 फोटो उपलब्ध
385 निर्वाचक का नाम : गोडेलाल पिता का नाम: फतेसिंग गृह संख्या : 31 उम्र : 50 लिंग : पुरुष	ZPA0162875 फोटो उपलब्ध	386 निर्वाचक का नाम : सूला पति का नाम: गोडेलाल गृह संख्या : 31 उम्र : 46 लिंग : महिला	DFC1228204 फोटो उपलब्ध	387 निर्वाचक का नाम : दीपक पिता का नाम: गोडेलाल गृह संख्या : 31 उम्र : 33 लिंग : पुरुष	ZPA0557918 फोटो उपलब्ध
388 निर्वाचक का नाम : विकास कुमरे पिता का नाम: गोडेलाल कुमरे गृह संख्या : 31 उम्र : 26 लिंग : पुरुष	ZPA1827914 फोटो उपलब्ध	389 निर्वाचक का नाम : निलेश कुमरे पिता का नाम: गोडेलाल कुमरे गृह संख्या : 31 उम्र : 24 लिंग : पुरुष	ZPA2491058 फोटो उपलब्ध	390 निर्वाचक का नाम : सरिता कुमरे पिता का नाम: गोडेलाल कुमरे गृह संख्या : 31 उम्र : 23 लिंग : महिला	ZPA2490886 फोटो उपलब्ध
391 निर्वाचक का नाम : प्रमिला कुमरे पति का नाम: विकास कुमरे गृह संख्या : 31 उम्र : 22 लिंग : महिला	ZPA2801942 फोटो उपलब्ध	392 निर्वाचक का नाम : अजाबराव पिता का नाम: बकाराम गृह संख्या : 32 उम्र : 74 लिंग : पुरुष	ZPA2018091 फोटो उपलब्ध	393 निर्वाचक का नाम : भूते पति का नाम: अजाबराव गृह संख्या : 32 उम्र : 67 लिंग : महिला	ZPA0162883 फोटो उपलब्ध
394 निर्वाचक का नाम : बाबूराव पिता का नाम: अजाबराव गृह संख्या : 32 उम्र : 44 लिंग : पुरुष	DFC1228360 फोटो उपलब्ध	395 निर्वाचक का नाम : लक्ष्मी पति का नाम: बाबूराव गृह संख्या : 32 उम्र : 39 लिंग : महिला	ZPA0557926 फोटो उपलब्ध	396 निर्वाचक का नाम : मनकरना पति का नाम: डीमू गृह संख्या : 33 उम्र : 69 लिंग : महिला	ZPA2018190 फोटो उपलब्ध
397 निर्वाचक का नाम : केशोराव पिता का नाम: डीमू गृह संख्या : 33 उम्र : 34 लिंग : पुरुष	ZPA0557934 फोटो उपलब्ध	398 निर्वाचक का नाम : जगवंती आहाके पति का नाम: केशोराव आहाके गृह संख्या : 33 उम्र : 31 लिंग : महिला	ZPA1227651 फोटो उपलब्ध	399 निर्वाचक का नाम : सुमीत्री पति का नाम: अमरलाल गृह संख्या : 34 उम्र : 59 लिंग : महिला	ZPA2018000 फोटो उपलब्ध
400 निर्वाचक का नाम : प्रेमलाल पिता का नाम: अमरलाल गृह संख्या : 34 उम्र : 33 लिंग : पुरुष	ZPA0557942 फोटो उपलब्ध	401 निर्वाचक का नाम : सरिता सलामे पति का नाम: बस्तीराम सलामे गृह संख्या : 34 उम्र : 25 लिंग : महिला	ZPA2566503 फोटो उपलब्ध	402 निर्वाचक का नाम : बस्तीराम सलामे पिता का नाम: अमरलाल सलामे गृह संख्या : 34 उम्र : 24 लिंग : पुरुष	ZPA2563799 फोटो उपलब्ध
403 निर्वाचक का नाम : किसन पिता का नाम: पंचम गृह संख्या : 35 उम्र : 33 लिंग : पुरुष	ZPA0557959 फोटो उपलब्ध	404 निर्वाचक का नाम : रामकली वाडीवा पति का नाम: किसन परते गृह संख्या : 35 उम्र : 31 लिंग : महिला	ZPA1227628 फोटो उपलब्ध	405 निर्वाचक का नाम : गुलाबराव पिता का नाम: अजाबराव गृह संख्या : 36 उम्र : 47 लिंग : पुरुष	ZPA2018208 फोटो उपलब्ध
# 406 निर्वाचक का नाम : रुंदा धुर्वे पति का नाम: गुलाबराव धुर्वे गृह संख्या : 36 उम्र : 39 लिंग : महिला	DFC1228329 फोटो उपलब्ध	407 निर्वाचक का नाम : सोनम धुर्वे पिता का नाम: गुलाबराव धुर्वे गृह संख्या : 36 उम्र : 26 लिंग : महिला	ZPA1877018 फोटो उपलब्ध	408 निर्वाचक का नाम : भारती धुर्वे पिता का नाम: गुलाबराव धुर्वे गृह संख्या : 36 उम्र : 23 लिंग : महिला	ZPA2658011 फोटो उपलब्ध
409 निर्वाचक का नाम : कमला पति का नाम: शंकर गृह संख्या : 38 उम्र : 69 लिंग : महिला	ZPA2018042 फोटो उपलब्ध	410 निर्वाचक का नाम : नामदेव पिता का नाम: शंकर गृह संख्या : 38 उम्र : 41 लिंग : पुरुष	DFC1228196 फोटो उपलब्ध	411 निर्वाचक का नाम : वंदना पति का नाम: नामदेव गृह संख्या : 38 उम्र : 37 लिंग : महिला	ZPA0557967 फोटो उपलब्ध

412	DFC1228188	निर्वाचक का नाम : सन्तो पति का नाम: तुराफसिंग गृह संख्या : 39 उम्र : 59 लिंग : महिला	413	ZPA0557975	निर्वाचक का नाम : बलदेव धुर्वे पिता का नाम: तूरापसिंग धुर्वे गृह संख्या : 39 उम्र : 36 लिंग : पुरुष	414	ZPA0557983	निर्वाचक का नाम : ललिता पति का नाम: बलदेवसिंह गृह संख्या : 39 उम्र : 34 लिंग : महिला
415	ZPA2658714	निर्वाचक का नाम : पुनीता धुर्वे पिता का नाम: गुलाबराव धुर्वे गृह संख्या : 39 उम्र : 20 लिंग : महिला	416	ZPA2095461	निर्वाचक का नाम : भजनू पिता का नाम: नवलसिंग गृह संख्या : 40 उम्र : 50 लिंग : पुरुष	417	DFC1228238	निर्वाचक का नाम : जया पति का नाम: भजनू गृह संख्या : 40 उम्र : 48 लिंग : महिला
418	ZPA2565638	निर्वाचक का नाम : रामेश्वर उईके पिता का नाम: भजनलाल उईके गृह संख्या : 40 उम्र : 22 लिंग : पुरुष	419	DFC1228212	निर्वाचक का नाम : धनसिंग उईके पिता का नाम: नवलसिंग गृह संख्या : 42 उम्र : 69 लिंग : पुरुष	420	ZPA2018125	निर्वाचक का नाम : जैना पति का नाम: धनसिंग गृह संख्या : 42 उम्र : 64 लिंग : महिला
421	DFC1228295	निर्वाचक का नाम : शोमसिंह पिता का नाम: धनसिंह गृह संख्या : 42 उम्र : 40 लिंग : पुरुष	422	ZPA1218858	निर्वाचक का नाम : सैवती उईके पति का नाम: विनायक उईके गृह संख्या : 42 उम्र : 39 लिंग : महिला	423	ZPA0558015	निर्वाचक का नाम : ललिता पति का नाम: मनोहर गृह संख्या : 42 उम्र : 34 लिंग : महिला
424	ZPA2723344	निर्वाचक का नाम : वर्षा उईके पिता का नाम: सोमसिंह उईके गृह संख्या : 42 उम्र : 20 लिंग : महिला	425	DFC1228386	निर्वाचक का नाम : रामकला धुर्वे पति का नाम: मदन धुर्वे गृह संख्या : 44 उम्र : 48 लिंग : महिला	426	ZPA1302181	निर्वाचक का नाम : बालिता आनंदराव कोडोपे पति का नाम: आनंदराव कोडोपे गृह संख्या : 44 उम्र : 31 लिंग : महिला
427	ZPA1611334	निर्वाचक का नाम : हेमराज धुर्वे पिता का नाम: मदन धुर्वे गृह संख्या : 44 उम्र : 27 लिंग : पुरुष	428	ZPA2561678	निर्वाचक का नाम : लक्ष्मी धुर्वे पति का नाम: हेमराज धुर्वे गृह संख्या : 44 उम्र : 21 लिंग : महिला	429	ZPA2843944	निर्वाचक का नाम : पूनम मर्सकोले पिता का नाम: गुलाबराव मर्सकोले गृह संख्या : 47 उम्र : 22 लिंग : महिला
430	ZPA2303105	निर्वाचक का नाम : मोतिराम चिल्हाटे पिता का नाम: बाजिराव चिल्हाटे गृह संख्या : 57/1 उम्र : 44 लिंग : पुरुष	431	ZPA2303170	निर्वाचक का नाम : रुकमणी चिल्हाटे पिता का नाम: मोतिराम चिल्हाटे गृह संख्या : 57/1 उम्र : 39 लिंग : महिला	432	ZPA2765030	निर्वाचक का नाम : गीता पाटनकर पति का नाम: परसुराम पाटनकर गृह संख्या : 66 उम्र : 21 लिंग : महिला
433	ZPA2802825	निर्वाचक का नाम : गीता परसुराम पाटनकर पति का नाम: परसुराम पाटनकर गृह संख्या : 66 उम्र : 21 लिंग : महिला	434	ZPA2579811	निर्वाचक का नाम : शिवकला कुमरे पति का नाम: दीपक कुमरे गृह संख्या : चिचकुंभ उम्र : 21 लिंग : महिला			

435	1	ZPA2871838	निर्वाचक का नाम : निदा आफ़रीन पिता का नाम: सफी मोहम्मद गृह संख्या : 01 उम्र : 18 लिंग : महिला	फोटो उपलब्ध
436	1	ZPA2871879	निर्वाचक का नाम : रोशन इवने पिता का नाम: रामकिशोर इवने गृह संख्या : 21 उम्र : 22 लिंग : पुरुष	फोटो उपलब्ध
437	1	ZPA2872646	निर्वाचक का नाम : शारदा उईके पति का नाम: रामकिशन धुर्वे गृह संख्या : 33 उम्र : 22 लिंग : महिला	फोटो उपलब्ध
438	2	ZPA2872729	निर्वाचक का नाम : अजय उईके पिता का नाम: रामभाऊ उईके गृह संख्या : 14 उम्र : 28 लिंग : पुरुष	फोटो उपलब्ध
439	1	ZPA2874170	निर्वाचक का नाम : रोहित इवने पिता का नाम: रामकिशोर इवने गृह संख्या : 21 उम्र : 20 लिंग : पुरुष	फोटो उपलब्ध
440	1	ZPA2874253	निर्वाचक का नाम : रवि इव ने पिता का नाम: रामकिशोर इवने गृह संख्या : 21 उम्र : 18 लिंग : पुरुष	फोटो उपलब्ध

निर्वाचकों का विवरण :							
A) मतदाताओं की संख्या :							
		नामावली का प्रकार	निर्वाचक नामावली की पहचान :	मतदाताओं की संख्या :			
				पुरुष	महिला	तृतीय लिंग	कुल
I	मूल	मूल नामावली	विशेष गहन पुनरीक्षण 2026 की मूल नामावली एवं समस्त अनुपूरकों को एकीकृत कर	221	213	0	434
II	घटक I - परिवर्धन सूची	पूरक 1	विशेष गहन पुनरीक्षण - 2026	4	2	0	6
III	घटक II - विलोपन सूची	पूरक 1	विशेष गहन पुनरीक्षण - 2026	0	0	0	0
IV	लिंग में संशोधन के कारण अंतर			0	0	0	0
पुनरीक्षण के बाद इस नामावली में शुद्ध निर्वाचक (I+II-III+IV)				225	215	0	440
B) संशोधनों की संख्या :							
नामावली का प्रकार		निर्वाचक नामावली की पहचान :		संशोधनों की संख्या :			
पूरक 1		विशेष गहन पुनरीक्षण - 2026		3			

निर्वाचक रजिस्ट्रीकरण अधिकारी द्वारा जारी

E-मृत्यु , S-स्थानांतरित, R-दोहरी प्रविष्टि, M-लापता , Q-अहर्ता नहीं