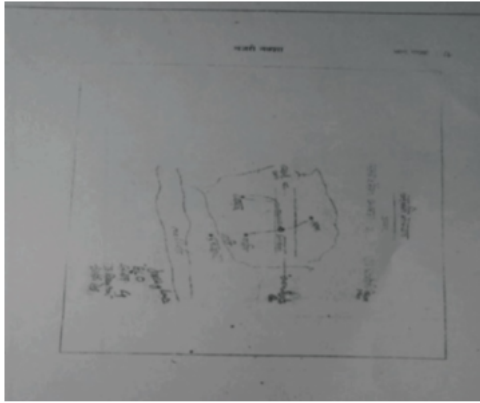


निर्वाचक नामावली 2026 S12 मध्य प्रदेश

विधान सभा क्षेत्र की संख्या, नाम व आरक्षण स्थिति : 133 - भैंसदेही (अ.ज.जा.)		भाग संख्या : : 76																			
संसदीय निर्वाचन क्षेत्र की संख्या, नाम व आरक्षण स्थिति, जिसमें विधान सभा निर्वाचन क्षेत्र स्थित है : 29 - बैतूल (अ.ज.जा.)																					
1. पुनरीक्षण का विवरण																					
पुनरीक्षण का वर्ष :	2026	निर्वाचक नामावली की पहचान :																			
अर्हता तिथि :	01-01-2026	विशेष गहन पुनरीक्षण 2026 की मूल नामावली एवं समस्त अनुपूरकों को एकीकृत कर																			
पुनरीक्षण का स्वरूप :	विशेष गहन पुनरीक्षण 2026																				
प्रकाशन की तिथि :	21-02-2026																				
2. भाग व मतदान क्षेत्र का विवरण :																					
भाग में आने वाले अनुभागों की संख्या और नाम :																					
1-प.ह न.21 डुलिया		<table style="width: 100%; border-collapse: collapse;"> <tr> <td style="width: 60%;">मुख्य शहर / मुख्य ग्राम</td> <td style="width: 40%;">: डुलिया</td> </tr> <tr> <td>वार्ड</td> <td>:</td> </tr> <tr> <td>पोस्ट ऑफिस</td> <td>: मोहटा शाखा डाकघर</td> </tr> <tr> <td>पुलिस थाना</td> <td>: मोहदा</td> </tr> <tr> <td>स्थानीय संस्था</td> <td>: टिटवी</td> </tr> <tr> <td>ब्लॉक</td> <td>: भीमपुर</td> </tr> <tr> <td>जिला</td> <td>: बैतूल</td> </tr> <tr> <td>पिन कोड</td> <td>: 460330</td> </tr> </table>				मुख्य शहर / मुख्य ग्राम	: डुलिया	वार्ड	:	पोस्ट ऑफिस	: मोहटा शाखा डाकघर	पुलिस थाना	: मोहदा	स्थानीय संस्था	: टिटवी	ब्लॉक	: भीमपुर	जिला	: बैतूल	पिन कोड	: 460330
मुख्य शहर / मुख्य ग्राम	: डुलिया																				
वार्ड	:																				
पोस्ट ऑफिस	: मोहटा शाखा डाकघर																				
पुलिस थाना	: मोहदा																				
स्थानीय संस्था	: टिटवी																				
ब्लॉक	: भीमपुर																				
जिला	: बैतूल																				
पिन कोड	: 460330																				
3. मतदान केंद्र का विवरण																					
मतदान केंद्र की संख्या व नाम :		मतदान केन्द्र की विशेष हैसियत (पुरुष/महिला/सामान्य) :		सामान्य																	
76 - डुलिया		इस मतदान क्षेत्र के सहायक (ऑक्जिलियरी) मतदान केन्द्रों की संख्या :		0																	
मतदान केंद्र का भवन व पता :																					
प्राथमिक शाला भवन																					
4. मतदाताओं की संख्या :																					
आरंभिक क्रम	अंतिम क्रम	मतदाताओं की संख्या																			
संख्या	संख्या	पुरुष	महिला	तृतीय लिंग	कुल																
1	593	306	287	0	593																

निर्वाचक रजिस्ट्रीकरण अधिकारी द्वारा जारी

Nazri Naksha



Google Map View



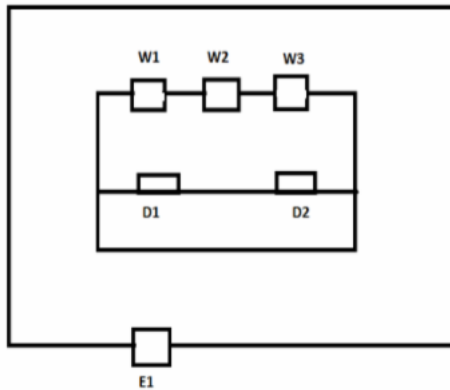
Polling Station Building Front View



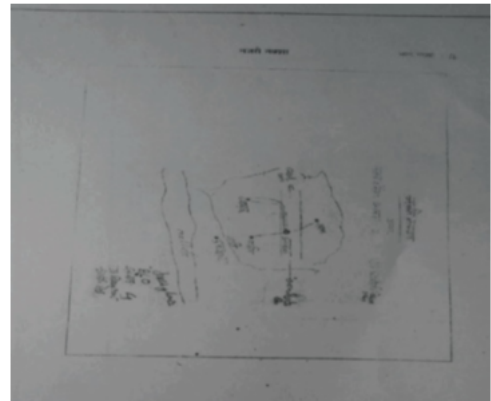
मतदान केंद्र के सामने का फ़ोटो



Cad View



Key MAP View



1 निर्वाचक का नाम : केन्डे पिता का नाम: सीताराम गृह संख्या : 1 उम्र : 53 लिंग : पुरुष	ZPA1130632 फोटो उपलब्ध	2 निर्वाचक का नाम : कडमी पिता का नाम: केन्डे गृह संख्या : 1 उम्र : 47 लिंग : महिला	FCD2356947 फोटो उपलब्ध	3 निर्वाचक का नाम : ललिता बेठेकर पिता का नाम: मुन्ना बेठेकर गृह संख्या : 1 उम्र : 33 लिंग : महिला	ZPA2545440 फोटो उपलब्ध
4 निर्वाचक का नाम : मुन्नालाल पिता का नाम: केडे गृह संख्या : 01 उम्र : 29 लिंग : पुरुष	ZPA1332485 फोटो उपलब्ध	5 निर्वाचक का नाम : लालसिंग बारस्कर पिता का नाम: केन्डे बारस्कर गृह संख्या : 1 उम्र : 25 लिंग : पुरुष	ZPA2453314 फोटो उपलब्ध	6 निर्वाचक का नाम : कविता बारस्कर पिता का नाम: लालसिंग बारस्कर गृह संख्या : 01 उम्र : 23 लिंग : महिला	ZPA2621613 फोटो उपलब्ध
7 निर्वाचक का नाम : सीताराम पिता का नाम: भाऊ गृह संख्या : 2 उम्र : 78 लिंग : पुरुष	FCD2357622 फोटो उपलब्ध	8 निर्वाचक का नाम : कान्यासिंग पिता का नाम: सीताराम गृह संख्या : 2 उम्र : 48 लिंग : पुरुष	FCD2356590 फोटो उपलब्ध	9 निर्वाचक का नाम : भैयालाल बेठेकर पिता का नाम: सीताराम बेठेकर गृह संख्या : 2 उम्र : 44 लिंग : पुरुष	ZPA0237545 फोटो उपलब्ध
10 निर्वाचक का नाम : रामकली बारस्कर पिता का नाम: काल्यासिंग बारस्कर गृह संख्या : 2 उम्र : 43 लिंग : महिला	ZPA2712461 फोटो उपलब्ध	11 निर्वाचक का नाम : सक्राय बेठेकर पिता का नाम: भैयालाल बेठेकर गृह संख्या : 02 उम्र : 40 लिंग : महिला	ZPA0237487 फोटो उपलब्ध	12 निर्वाचक का नाम : कलै कासदेकर पिता का नाम: दिलीप गृह संख्या : 2 उम्र : 27 लिंग : महिला	ZPA2537744 फोटो उपलब्ध
13 निर्वाचक का नाम : दिलीप बारस्कर पिता का नाम: कालियासिंह बारस्कर गृह संख्या : 2 उम्र : 24 लिंग : पुरुष	ZPA2514578 फोटो उपलब्ध	14 निर्वाचक का नाम : अमरलाल बेठेकर पिता का नाम: केडे बेठेकर गृह संख्या : 2 उम्र : 20 लिंग : पुरुष	ZPA2822500 फोटो उपलब्ध	15 निर्वाचक का नाम : नंदनी बेठेकर पिता का नाम: अमरलाल बेठेकर गृह संख्या : 2 उम्र : 18 लिंग : महिला	ZPA2822476 फोटो उपलब्ध
16 निर्वाचक का नाम : सुन्दर बेठेकर पिता का नाम: भाकू बेठेकर गृह संख्या : 3 उम्र : 60 लिंग : महिला	ZPA2726693 फोटो उपलब्ध	17 निर्वाचक का नाम : मनकी पिता का नाम: दददू गृह संख्या : 3 उम्र : 57 लिंग : महिला	ZPA1142595 फोटो उपलब्ध	18 निर्वाचक का नाम : ददू पिता का नाम: भाकू गृह संख्या : 3 उम्र : 40 लिंग : पुरुष	FCD2357234 फोटो उपलब्ध
19 निर्वाचक का नाम : पन्नालाल पिता का नाम: भाकू गृह संख्या : 03 उम्र : 33 लिंग : पुरुष	ZPA0772798 फोटो उपलब्ध	20 निर्वाचक का नाम : सुनिता पिता का नाम: पन्नालाल गृह संख्या : 03 उम्र : 33 लिंग : महिला	ZPA0772806 फोटो उपलब्ध	21 निर्वाचक का नाम : सरिता बारस्कर पिता का नाम: कैलाश बारस्कर गृह संख्या : 3 उम्र : 28 लिंग : महिला	ZPA2695773 फोटो उपलब्ध
22 निर्वाचक का नाम : राजेश पिता का नाम: भाकू गृह संख्या : 3 उम्र : 27 लिंग : पुरुष	ZPA1713296 फोटो उपलब्ध	23 निर्वाचक का नाम : कैलाश पिता का नाम: ददू गृह संख्या : 3 उम्र : 26 लिंग : पुरुष	ZPA1713288 फोटो उपलब्ध	24 निर्वाचक का नाम : रामरती पिता का नाम: राजेश गृह संख्या : 3 उम्र : 26 लिंग : महिला	ZPA1713304 फोटो उपलब्ध
25 निर्वाचक का नाम : सोमू पिता का नाम: बीरू गृह संख्या : 4 उम्र : 73 लिंग : पुरुष	ZPA1456490 फोटो उपलब्ध	26 निर्वाचक का नाम : मल्लो पिता का नाम: मंगल गृह संख्या : 4 उम्र : 71 लिंग : महिला	ZPA0164673 फोटो उपलब्ध	27 निर्वाचक का नाम : सुकिया पिता का नाम: सोमू गृह संख्या : 4 उम्र : 70 लिंग : महिला	ZPA1456508 फोटो उपलब्ध
28 निर्वाचक का नाम : रतन पिता का नाम: मंगल गृह संख्या : 4 उम्र : 54 लिंग : पुरुष	ZPA0164749 फोटो उपलब्ध	29 निर्वाचक का नाम : रामवती पिता का नाम: केवल गृह संख्या : 04 उम्र : 34 लिंग : महिला	ZPA0772822 फोटो उपलब्ध	30 निर्वाचक का नाम : संगिता केशो बारस्कर पिता का नाम: केशो बारस्कर गृह संख्या : 4 उम्र : 34 लिंग : महिला	ZPA2797041 फोटो उपलब्ध

31	ZPA0772814	निर्वाचक का नाम : केवल पिता का नाम: सोमु गृह संख्या : 04 उम्र : 32 लिंग : पुरुष	32	ZPA2797660	निर्वाचक का नाम : सुकचरण धुर्वे पिता का नाम: परसराम धुर्वे गृह संख्या : 4 उम्र : 32 लिंग : पुरुष	33	ZPA2797629	निर्वाचक का नाम : प्रियंका ईवने पिता का नाम: अनिल ईवने गृह संख्या : 4 उम्र : 28 लिंग : महिला
34	FCD2357051	निर्वाचक का नाम : नवलसिंग पिता का नाम: मंगल गृह संख्या : 5 उम्र : 50 लिंग : पुरुष	35	ZPA1456466	निर्वाचक का नाम : मुन्नी पिता का नाम: रतन गृह संख्या : 5 उम्र : 50 लिंग : महिला	36	FCD2357069	निर्वाचक का नाम : समो पिता का नाम: नवलसिंग गृह संख्या : 5 उम्र : 47 लिंग : महिला
37	ZPA1743582	निर्वाचक का नाम : सुमन उडके पिता का नाम: रतन उडके गृह संख्या : 05 उम्र : 30 लिंग : महिला	38	ZPA2538510	निर्वाचक का नाम : फूलो उडके पिता का नाम: पंकज उडके गृह संख्या : 5 उम्र : 25 लिंग : महिला	39	ZPA2538676	निर्वाचक का नाम : पंकज उडके पिता का नाम: नवलसिंग उडके गृह संख्या : 5 उम्र : 24 लिंग : पुरुष
40	ZPA2538619	निर्वाचक का नाम : रितु उडके पिता का नाम: नवलसिंग उडके गृह संख्या : 5 उम्र : 23 लिंग : महिला	41	ZPA2618072	निर्वाचक का नाम : मोहित उडके पिता का नाम: नवलसिंग उडके गृह संख्या : 5 उम्र : 22 लिंग : पुरुष	42	FCD2356970	निर्वाचक का नाम : चिम्मन पिता का नाम: मोहन गृह संख्या : 6 उम्र : 54 लिंग : पुरुष
43	ZPA1332493	निर्वाचक का नाम : लाडो पिता का नाम: चिमन गृह संख्या : 06 उम्र : 45 लिंग : महिला	44	ZPA0773069	निर्वाचक का नाम : चवलसिंग पिता का नाम: मोहन गृह संख्या : 06 उम्र : 36 लिंग : पुरुष	45	ZPA0772830	निर्वाचक का नाम : लीला पिता का नाम: चवलसिंग गृह संख्या : 06 उम्र : 35 लिंग : महिला
46	FCD1419985	निर्वाचक का नाम : मुन्शी पिता का नाम: शाहनू गृह संख्या : 7 उम्र : 60 लिंग : पुरुष	47	ZPA2573921	निर्वाचक का नाम : बाटू कास्देकर पिता का नाम: मुंशी कास्देकर गृह संख्या : 7 उम्र : 28 लिंग : पुरुष	48	ZPA1713338	निर्वाचक का नाम : अनिल पिता का नाम: सालिकराम गृह संख्या : 7 उम्र : 27 लिंग : पुरुष
49	ZPA1073741	निर्वाचक का नाम : बीसराम पिता का नाम: शाहनू गृह संख्या : 8 उम्र : 53 लिंग : पुरुष	50	ZPA1073683	निर्वाचक का नाम : रूपाय पिता का नाम: बीसराम गृह संख्या : 8 उम्र : 46 लिंग : महिला	51	ZPA1006758	निर्वाचक का नाम : चापी कासदेकर पिता का नाम: दादू गृह संख्या : 8 उम्र : 33 लिंग : महिला
52	ZPA2404846	निर्वाचक का नाम : रामाजी कासदेकर पिता का नाम: बिसराम कास्देकर गृह संख्या : 8 उम्र : 27 लिंग : पुरुष	53	ZPA1929876	निर्वाचक का नाम : रेमाय भुसूमकर पिता का नाम: बबलू भुसूमकर गृह संख्या : 09 उम्र : 27 लिंग : महिला	54	ZPA2375442	निर्वाचक का नाम : गुण्टू भुसूमकर अन्य: चारखु भुसूमकर गृह संख्या : 10 उम्र : 67 लिंग : पुरुष
55	ZPA0164764	निर्वाचक का नाम : गोदू पिता का नाम: सोमा गृह संख्या : 10 उम्र : 62 लिंग : पुरुष	56	ZPA1456474	निर्वाचक का नाम : तुलसा पिता का नाम: गोदू गृह संख्या : 10 उम्र : 58 लिंग : महिला	57	ZPA1994342	निर्वाचक का नाम : भाबला पिता का नाम: सोमा गृह संख्या : 10 उम्र : 53 लिंग : पुरुष
58	ZPA1994417	निर्वाचक का नाम : मोगनी पिता का नाम: भाबला गृह संख्या : 10 उम्र : 50 लिंग : महिला	59	FCD1392224	निर्वाचक का नाम : श्यामलाल पिता का नाम: सोमा गृह संख्या : 10 उम्र : 46 लिंग : पुरुष	60	ZPA2250215	निर्वाचक का नाम : रामलाल भुसूमकर पिता का नाम: सोमा भुसूमकर गृह संख्या : 10 उम्र : 45 लिंग : पुरुष

61	FCD1419969	निर्वाचक का नाम : श्री शंकर पिता का नाम: श्री सोमा गृह संख्या : 10 उम्र : 43 लिंग : पुरुष	फोटो उपलब्ध	62	FCD1392232	निर्वाचक का नाम : कोलय पति का नाम: श्यामलाल गृह संख्या : 10 उम्र : 43 लिंग : महिला	फोटो उपलब्ध	63	ZPA1332501	निर्वाचक का नाम : सुन्दर पति का नाम: शंकर गृह संख्या : 10 उम्र : 43 लिंग : महिला	फोटो उपलब्ध
64	ZPA1456458	निर्वाचक का नाम : भबलय भुसुमकर पति का नाम: रामलाल भुसुमकर गृह संख्या : 10 उम्र : 42 लिंग : महिला	फोटो उपलब्ध	65	ZPA0278093	निर्वाचक का नाम : पन्दू पिता का नाम: गोटू गृह संख्या : 10 उम्र : 40 लिंग : पुरुष	फोटो उपलब्ध	66	ZPA0278101	निर्वाचक का नाम : पिलकाय पति का नाम: पन्दू गृह संख्या : 10 उम्र : 38 लिंग : महिला	फोटो उपलब्ध
67	ZPA1006766	निर्वाचक का नाम : हीरालाल पिता का नाम: गोटू गृह संख्या : 10 उम्र : 35 लिंग : पुरुष	फोटो उपलब्ध	68	ZPA1130640	निर्वाचक का नाम : सुनिल पिता का नाम: भाबला गृह संख्या : 10 उम्र : 32 लिंग : पुरुष	फोटो उपलब्ध	69	ZPA1743640	निर्वाचक का नाम : राजेश भुसुमकर पिता का नाम: रामलाल भुसुमकर गृह संख्या : 10 उम्र : 28 लिंग : पुरुष	फोटो उपलब्ध
70	ZPA1713312	निर्वाचक का नाम : सुरेश भुसुमकर पिता का नाम: श्यामलाल भुसुमकर गृह संख्या : 10 उम्र : 27 लिंग : पुरुष	फोटो उपलब्ध	71	ZPA1753813	निर्वाचक का नाम : सुमन भुसुमकर पति का नाम: राजेश भुसुमकर गृह संख्या : 10 उम्र : 27 लिंग : महिला	फोटो उपलब्ध	72	ZPA1811264	निर्वाचक का नाम : समली पति का नाम: सुनील गृह संख्या : 10 उम्र : 27 लिंग : महिला	फोटो उपलब्ध
73	ZPA2537819	निर्वाचक का नाम : राकेश भुसुमकर पिता का नाम: रामलाल भुसुमकर गृह संख्या : 10 उम्र : 23 लिंग : पुरुष	फोटो उपलब्ध	74	ZPA2731925	निर्वाचक का नाम : अनिता भुसुमकर पति का नाम: राकेश भुसुमकर गृह संख्या : 10 उम्र : 23 लिंग : महिला	फोटो उपलब्ध	75	ZPA1994490	निर्वाचक का नाम : भुरय पति का नाम: साबूलाल गृह संख्या : 11 उम्र : 73 लिंग : महिला	फोटो उपलब्ध
76	ZPA1456433	निर्वाचक का नाम : दादू पिता का नाम: साबूलाल गृह संख्या : 11 उम्र : 50 लिंग : पुरुष	फोटो उपलब्ध	77	ZPA1456540	निर्वाचक का नाम : काली पति का नाम: दादू गृह संख्या : 11 उम्र : 47 लिंग : महिला	फोटो उपलब्ध	78	ZPA2404861	निर्वाचक का नाम : नापी पति का नाम: बयलू गृह संख्या : 11 उम्र : 42 लिंग : महिला	फोटो उपलब्ध
79	FCD1392422	निर्वाचक का नाम : बयलू पिता का नाम: साबूलाल गृह संख्या : 11 उम्र : 40 लिंग : पुरुष	फोटो उपलब्ध	80	ZPA0773077	निर्वाचक का नाम : सुनिता पति का नाम: भैयालाल गृह संख्या : 11 उम्र : 34 लिंग : महिला	फोटो उपलब्ध	81	ZPA0942789	निर्वाचक का नाम : भैयालाल पिता का नाम: साबूलाल गृह संख्या : ११ उम्र : 33 लिंग : पुरुष	फोटो उपलब्ध
82	ZPA1813518	निर्वाचक का नाम : भागरती पति का नाम: गोलू गृह संख्या : 11 उम्र : 27 लिंग : महिला	फोटो उपलब्ध	83	ZPA1815521	निर्वाचक का नाम : गोलू पिता का नाम: दादू गृह संख्या : 11 उम्र : 26 लिंग : पुरुष	फोटो उपलब्ध	84	ZPA0164772	निर्वाचक का नाम : मनाजी पिता का नाम: साबूलाल गृह संख्या : 12 उम्र : 55 लिंग : पुरुष	फोटो उपलब्ध
85	ZPA1456532	निर्वाचक का नाम : मगरू पति का नाम: मनाजी गृह संख्या : 12 उम्र : 52 लिंग : महिला	फोटो उपलब्ध	86	ZPA0772855	निर्वाचक का नाम : दयाराम पिता का नाम: मानाजी गृह संख्या : 12 उम्र : 35 लिंग : पुरुष	फोटो उपलब्ध	87	ZPA0772863	निर्वाचक का नाम : सुनन्दा पति का नाम: दयाराम गृह संख्या : 12 उम्र : 33 लिंग : महिला	फोटो उपलब्ध
88	ZPA1332527	निर्वाचक का नाम : रानू पति का नाम: राजाराम गृह संख्या : 12 उम्र : 30 लिंग : महिला	फोटो उपलब्ध	89	ZPA1332519	निर्वाचक का नाम : राजाराम पिता का नाम: मानाजी गृह संख्या : 12 उम्र : 28 लिंग : पुरुष	फोटो उपलब्ध	90	FCD2357036	निर्वाचक का नाम : बावली पति का नाम: सालकू गृह संख्या : 13 उम्र : 53 लिंग : महिला	फोटो उपलब्ध

91	ZPA1073790	निर्वाचक का नाम : प्रेमलाल पिता का नाम: सालकू गृह संख्या : 13 उम्र : 34 लिंग : पुरुष	92	ZPA1073816	निर्वाचक का नाम : कालेय पिता का नाम: प्रेमलाल गृह संख्या : 13 उम्र : 33 लिंग : महिला	93	ZPA1743335	निर्वाचक का नाम : घासिराम कास्देकर पिता का नाम: सालकु कास्देकर गृह संख्या : 13 उम्र : 31 लिंग : महिला
94	ZPA1930957	निर्वाचक का नाम : नमाय कास्देकर पति का नाम: घासीराम कास्देकर गृह संख्या : 13 उम्र : 27 लिंग : महिला	95	ZPA1456524	निर्वाचक का नाम : गोमाजी पिता का नाम: काडमा गृह संख्या : 14 उम्र : 63 लिंग : पुरुष	96	FCD1392240	निर्वाचक का नाम : अरूण पिता का नाम: गोमाजी गृह संख्या : 14 उम्र : 41 लिंग : पुरुष
97	FCD1392257	निर्वाचक का नाम : पिलम पति का नाम: अरूण गृह संख्या : 14 उम्र : 39 लिंग : महिला	98	ZPA1073832	निर्वाचक का नाम : टाटू पिता का नाम: गोमाजी गृह संख्या : 14 उम्र : 35 लिंग : पुरुष	99	ZPA1739226	निर्वाचक का नाम : शांती कास्देकर पति का नाम: टाटू कास्देकर गृह संख्या : 14 उम्र : 32 लिंग : महिला
100	ZPA1194679	निर्वाचक का नाम : पप्पु पिता का नाम: गोमाजी गृह संख्या : 14 उम्र : 30 लिंग : पुरुष	101	ZPA1194687	निर्वाचक का नाम : पिन्दु पति का नाम: पप्पु गृह संख्या : 14 उम्र : 30 लिंग : महिला	102	ZPA2818508	निर्वाचक का नाम : सोनम बारस्कर पति का नाम: मंशाराम बारस्कर गृह संख्या : 14 उम्र : 21 लिंग : महिला
103	ZPA2250249	निर्वाचक का नाम : लुखाय पति का नाम: काडमा गृह संख्या : 15 उम्र : 83 लिंग : महिला	104	ZPA2001931	निर्वाचक का नाम : रामाजी पिता का नाम: काडमा गृह संख्या : 15 उम्र : 63 लिंग : पुरुष	105	ZPA2001956	निर्वाचक का नाम : हिरू पति का नाम: रामाजी गृह संख्या : 15 उम्र : 61 लिंग : महिला
106	ZPA1456557	निर्वाचक का नाम : सालकराम पिता का नाम: काडमा गृह संख्या : 15 उम्र : 56 लिंग : पुरुष	107	FCD2357127	निर्वाचक का नाम : सकराय पिता का नाम: सालकराम गृह संख्या : 15 उम्र : 53 लिंग : महिला	108	FCD1392265	निर्वाचक का नाम : मानी पिता का नाम: रामाजी गृह संख्या : 15 उम्र : 44 लिंग : पुरुष
109	FCD1392273	निर्वाचक का नाम : मीराय पति का नाम: मानी गृह संख्या : 15 उम्र : 42 लिंग : महिला	110	ZPA1930718	निर्वाचक का नाम : मुन्नी कास्देकर पति का नाम: रामकिशोर कास्देकर गृह संख्या : 15 उम्र : 42 लिंग : महिला	111	ZPA0237594	निर्वाचक का नाम : आत्माराम पिता का नाम: रामाजी गृह संख्या : 15 उम्र : 41 लिंग : पुरुष
112	ZPA0237453	निर्वाचक का नाम : पिलकाय पति का नाम: आत्माराम गृह संख्या : 15 उम्र : 40 लिंग : महिला	113	ZPA0278184	निर्वाचक का नाम : रामप्रसाद पिता का नाम: रामाजी गृह संख्या : 15 उम्र : 39 लिंग : पुरुष	114	ZPA0772871	निर्वाचक का नाम : नानकराम पिता का नाम: सालीकराम गृह संख्या : 15 उम्र : 34 लिंग : पुरुष
115	ZPA1930759	निर्वाचक का नाम : सुनिता डिकारे पति का नाम: नानकराम डिकारे गृह संख्या : 15 उम्र : 28 लिंग : महिला	116	ZPA1739267	निर्वाचक का नाम : संगीता कास्देकर पति का नाम: रामप्रसाद कास्देकर गृह संख्या : 15 उम्र : 27 लिंग : महिला	117	ZPA1930965	निर्वाचक का नाम : पिलाय कास्देकर पति का नाम: मनकिया कास्देकर गृह संख्या : 15 उम्र : 27 लिंग : महिला
118	ZPA2731933	निर्वाचक का नाम : रामकिसोर डिकारे पिता का नाम: मुंशी डिकारे गृह संख्या : 15 उम्र : 22 लिंग : पुरुष	119	ZPA2818557	निर्वाचक का नाम : मंशाराम बारस्कर पिता का नाम: संतू बारस्कर गृह संख्या : 15 उम्र : 21 लिंग : पुरुष	120	ZPA1456573	निर्वाचक का नाम : बुईया पिता का नाम: लोफे गृह संख्या : 16 उम्र : 57 लिंग : पुरुष

121 निर्वाचक का नाम : सोमी पति का नाम: बुईया गृह संख्या : 16 उम्र : 54 लिंग : महिला	ZPA1456441 फोटो उपलब्ध	122 निर्वाचक का नाम : श्रीमती गमलू पति का नाम: श्री परसराम गृह संख्या : 17 उम्र : 53 लिंग : महिला	FCD2357143 फोटो उपलब्ध	123 निर्वाचक का नाम : चम्पा पिता का नाम: शिकारी गृह संख्या : 17 उम्र : 49 लिंग : पुरुष	ZPA0164780 फोटो उपलब्ध
124 निर्वाचक का नाम : सुकिया पति का नाम: चम्पालाल गृह संख्या : 17 उम्र : 49 लिंग : महिला	ZPA0278085 फोटो उपलब्ध	125 निर्वाचक का नाम : श्री परसराम पिता का नाम: श्री शिकारी गृह संख्या : 17 उम्र : 42 लिंग : पुरुष	FCD2357135 फोटो उपलब्ध	126 निर्वाचक का नाम : गुलाब पिता का नाम: शिकारी गृह संख्या : 17 उम्र : 41 लिंग : पुरुष	FCD1392430 फोटो उपलब्ध
127 निर्वाचक का नाम : सरिता पति का नाम: गुलाब गृह संख्या : 17 उम्र : 40 लिंग : महिला	ZPA0164707 फोटो उपलब्ध	128 निर्वाचक का नाम : चिटू ढिकारे पिता का नाम: चंपालाल ढिकारे गृह संख्या : 17 उम्र : 26 लिंग : पुरुष	ZPA2757987 फोटो उपलब्ध	129 निर्वाचक का नाम : कमला ढिकारे पति का नाम: चिटू ढिकारे गृह संख्या : 17 उम्र : 23 लिंग : महिला	ZPA2758019 फोटो उपलब्ध
130 निर्वाचक का नाम : मुंशी पिता का नाम: साहनू गृह संख्या : 18 उम्र : 75 लिंग : पुरुष	ZPA0164798 फोटो उपलब्ध	131 निर्वाचक का नाम : कालेय पति का नाम: मुंशी गृह संख्या : 18 उम्र : 63 लिंग : महिला	ZPA0164806 फोटो उपलब्ध	132 निर्वाचक का नाम : गोनाय पति का नाम: मुंशी गृह संख्या : 18 उम्र : 60 लिंग : महिला	ZPA1456581 फोटो उपलब्ध
133 निर्वाचक का नाम : भोगिया पिता का नाम: मुंशी गृह संख्या : 18 उम्र : 38 लिंग : पुरुष	FCD2357184 फोटो उपलब्ध	134 निर्वाचक का नाम : लाडकी पति का नाम: भोगिया गृह संख्या : 18 उम्र : 37 लिंग : महिला	FCD2357192 फोटो उपलब्ध	135 निर्वाचक का नाम : घासीराम पिता का नाम: मुंशी गृह संख्या : 18 उम्र : 36 लिंग : पुरुष	ZPA0516377 फोटो उपलब्ध
136 निर्वाचक का नाम : रामवती पति का नाम: घासीराम गृह संख्या : 18 उम्र : 35 लिंग : महिला	ZPA0516385 फोटो उपलब्ध	137 निर्वाचक का नाम : तुलसीराम पिता का नाम: मुन्सी गृह संख्या : 18 उम्र : 30 लिंग : पुरुष	ZPA1194695 फोटो उपलब्ध	138 निर्वाचक का नाम : जासो पति का नाम: कालू गृह संख्या : 19 उम्र : 60 लिंग : महिला	ZPA1456599 फोटो उपलब्ध
139 निर्वाचक का नाम : रामचंद्र पिता का नाम: कालू गृह संख्या : 19 उम्र : 40 लिंग : पुरुष	FCD2356665 फोटो उपलब्ध	140 निर्वाचक का नाम : मिंकी पति का नाम: रामचंद्र गृह संख्या : 19 उम्र : 39 लिंग : महिला	FCD2356673 फोटो उपलब्ध	141 निर्वाचक का नाम : लक्ष्मण पिता का नाम: कालू गृह संख्या : 19 उम्र : 37 लिंग : पुरुष	ZPA0421511 फोटो उपलब्ध
142 निर्वाचक का नाम : राजू माता का नाम: जासो गृह संख्या : 19 उम्र : 34 लिंग : पुरुष	ZPA0772905 फोटो उपलब्ध	143 निर्वाचक का नाम : लीला पति का नाम: लक्ष्मण गृह संख्या : 19 उम्र : 34 लिंग : महिला	ZPA0772913 फोटो उपलब्ध	144 निर्वाचक का नाम : फुलवती पति का नाम: राजू गृह संख्या : 19 उम्र : 33 लिंग : महिला	ZPA1006733 फोटो उपलब्ध
145 निर्वाचक का नाम : गुंजा पिता का नाम: भुरा गृह संख्या : 20 उम्र : 70 लिंग : पुरुष	ZPA1456607 फोटो उपलब्ध	146 निर्वाचक का नाम : मंगल पिता का नाम: गुंजा गृह संख्या : 20 उम्र : 47 लिंग : पुरुष	ZPA1029693 फोटो उपलब्ध	147 निर्वाचक का नाम : प्यारी पति का नाम: मंगल गृह संख्या : 20 उम्र : 45 लिंग : महिला	ZPA1029701 फोटो उपलब्ध
148 निर्वाचक का नाम : नन्दलाल पिता का नाम: भुरा गृह संख्या : 20 उम्र : 32 लिंग : पुरुष	ZPA0654749 फोटो उपलब्ध	149 निर्वाचक का नाम : शिला पति का नाम: नन्दलाल गृह संख्या : 20 उम्र : 30 लिंग : महिला	ZPA1332535 फोटो उपलब्ध	150 निर्वाचक का नाम : नन्ना पिता का नाम: रामलाल गृह संख्या : 20 उम्र : 26 लिंग : पुरुष	ZPA1689132 फोटो उपलब्ध

151 निर्वाचक का नाम : श्यामकली बेठेकर पति का नाम: नन्ना बेठेकर गृह संख्या : 20 उम्र : 23 लिंग : महिला	ZPA2513745 फोटो उपलब्ध	152 निर्वाचक का नाम : गंगाय पति का नाम: रामलाल गृह संख्या : 22 उम्र : 57 लिंग : महिला	ZPA0164814 फोटो उपलब्ध	153 निर्वाचक का नाम : रामलाल ढिकारे पिता का नाम: मोतीराम ढिकारे गृह संख्या : 22 उम्र : 52 लिंग : पुरुष	ZPA2250264 फोटो उपलब्ध
154 निर्वाचक का नाम : फूलवन्ती ढिकारे पति का नाम: नर्मदा ढिकारे गृह संख्या : 22 उम्र : 31 लिंग : महिला	ZPA1332568 फोटो उपलब्ध	155 निर्वाचक का नाम : नर्मदा ढिकारे पिता का नाम: रामलाल ढिकारे गृह संख्या : 22 उम्र : 30 लिंग : पुरुष	ZPA1332550 फोटो उपलब्ध	156 निर्वाचक का नाम : अनिल दिनकर पिता का नाम: रामलाल दिनकर गृह संख्या : 22 उम्र : 30 लिंग : पुरुष	ZPA1864719 फोटो उपलब्ध
157 निर्वाचक का नाम : रंजिता दिनकर पति का नाम: अनिल दिनकर गृह संख्या : 22 उम्र : 29 लिंग : महिला	ZPA1864792 फोटो उपलब्ध	158 निर्वाचक का नाम : सुनील दिनकर पिता का नाम: रामलाल दिनकर गृह संख्या : 22 उम्र : 28 लिंग : पुरुष	ZPA2618114 फोटो उपलब्ध	159 निर्वाचक का नाम : सरिता दिनकर पति का नाम: सुनील दिनकर गृह संख्या : 22 उम्र : 26 लिंग : महिला	ZPA2612836 फोटो उपलब्ध
160 निर्वाचक का नाम : रिचाय पति का नाम: मोतीलाल गृह संख्या : 23 उम्र : 58 लिंग : महिला	ZPA2250330 फोटो उपलब्ध	161 निर्वाचक का नाम : रामकली कासदेकर पति का नाम: रामकली कासदेकर गृह संख्या : 23 उम्र : 28 लिंग : महिला	ZPA2375459 फोटो उपलब्ध	162 निर्वाचक का नाम : कमलेश कासदेकर पिता का नाम: मोतीलाल कासदेकर गृह संख्या : 23 उम्र : 23 लिंग : पुरुष	ZPA2610798 फोटो उपलब्ध
163 निर्वाचक का नाम : काल्या पिता का नाम: बुईया गृह संख्या : 24 उम्र : 66 लिंग : पुरुष	ZPA1994540 फोटो उपलब्ध	164 निर्वाचक का नाम : बुदिया पति का नाम: काल्या गृह संख्या : 24 उम्र : 63 लिंग : महिला	ZPA1994607 फोटो उपलब्ध	165 निर्वाचक का नाम : केन्डे पिता का नाम: बुईया गृह संख्या : 24 उम्र : 53 लिंग : पुरुष	ZPA2003465 फोटो उपलब्ध
166 निर्वाचक का नाम : छो देलाल पिता का नाम: बुईया गृह संख्या : 24 उम्र : 51 लिंग : पुरुष	FCD1392786 फोटो उपलब्ध	167 निर्वाचक का नाम : मोतिलाल पिता का नाम: बुइया गृह संख्या : 24 उम्र : 50 लिंग : पुरुष	ZPA0164715 फोटो उपलब्ध	168 निर्वाचक का नाम : फुलकु पति का नाम: केन्डे गृह संख्या : 24 उम्र : 50 लिंग : महिला	FCD1393206 फोटो उपलब्ध
169 निर्वाचक का नाम : ठुमली आठवा पति का नाम: मोतीलाल गृह संख्या : 24 उम्र : 48 लिंग : महिला	ZPA2250363 फोटो उपलब्ध	170 निर्वाचक का नाम : सूरजलाल पिता का नाम: काल्या गृह संख्या : 24 उम्र : 42 लिंग : पुरुष	FCD1009760 फोटो उपलब्ध	171 निर्वाचक का नाम : नेहरूलाल पिता का नाम: मोतीलाल गृह संख्या : 24 उम्र : 40 लिंग : पुरुष	ZPA0278192 फोटो उपलब्ध
172 निर्वाचक का नाम : चंदूलाल पिता का नाम: काल्या गृह संख्या : 24 उम्र : 40 लिंग : पुरुष	FCD1392455 फोटो उपलब्ध	173 निर्वाचक का नाम : मुगनी पति का नाम: सुरजलाल गृह संख्या : 24 उम्र : 40 लिंग : महिला	FCD1392794 फोटो उपलब्ध	174 निर्वाचक का नाम : मुंगीलाल पिता का नाम: केण्डे गृह संख्या : 24 उम्र : 39 लिंग : पुरुष	ZPA0278077 फोटो उपलब्ध
175 निर्वाचक का नाम : समाय पति का नाम: चंदूलाल गृह संख्या : 24 उम्र : 39 लिंग : महिला	ZPA0237461 फोटो उपलब्ध	176 निर्वाचक का नाम : पिन्नी पति का नाम: नेहरूलाल गृह संख्या : 24 उम्र : 39 लिंग : महिला	ZPA0773093 फोटो उपलब्ध	177 निर्वाचक का नाम : ओमकार पिता का नाम: केण्डे गृह संख्या : २४ उम्र : 37 लिंग : पुरुष	ZPA0942748 फोटो उपलब्ध
178 निर्वाचक का नाम : सुकरई पति का नाम: मुंगीलाल गृह संख्या : 24 उम्र : 35 लिंग : महिला	ZPA0516393 फोटो उपलब्ध	179 निर्वाचक का नाम : जमुना पति का नाम: ओमकार गृह संख्या : २४ उम्र : 35 लिंग : महिला	ZPA0942755 फोटो उपलब्ध	180 निर्वाचक का नाम : सतीष पिता का नाम: काल्या गृह संख्या : 24 उम्र : 33 लिंग : पुरुष	ZPA0773101 फोटो उपलब्ध

181 निर्वाचक का नाम : चन्द्रासिंग पिता का नाम: काल्या गृह संख्या : 24 उम्र : 31 लिंग : पुरुष	ZPA1194547 फोटो उपलब्ध	182 निर्वाचक का नाम : कमलसिंग पिता का नाम: मोतीलाल गृह संख्या : 24 उम्र : 31 लिंग : पुरुष	ZPA1194729 फोटो उपलब्ध	183 निर्वाचक का नाम : लल्ली पति का नाम: चन्द्रसिंग गृह संख्या : 24 उम्र : 31 लिंग : महिला	ZPA1194554 फोटो उपलब्ध
184 निर्वाचक का नाम : सरोज पति का नाम: कमल गृह संख्या : 24 उम्र : 30 लिंग : महिला	ZPA2375475 फोटो उपलब्ध	185 निर्वाचक का नाम : शंकर आठव पिता का नाम: केंडे गृह संख्या : 24 उम्र : 27 लिंग : पुरुष	ZPA1865039 फोटो उपलब्ध	186 निर्वाचक का नाम : बंसीलाल आठ्वा पिता का नाम: केंडे आठ्वा गृह संख्या : 24 उम्र : 27 लिंग : पुरुष	ZPA2452449 फोटो उपलब्ध
187 निर्वाचक का नाम : महेंद्र आठवा पिता का नाम: काल्या आठवा गृह संख्या : 24 उम्र : 25 लिंग : पुरुष	ZPA2824035 फोटो उपलब्ध	188 निर्वाचक का नाम : काली पति का नाम: सतीश गृह संख्या : 24 उम्र : 24 लिंग : महिला	ZPA2325546 फोटो उपलब्ध	189 निर्वाचक का नाम : दयाराम आठवा पिता का नाम: मोतीलाल आठवा गृह संख्या : 24 उम्र : 24 लिंग : पुरुष	ZPA2375517 फोटो उपलब्ध
190 निर्वाचक का नाम : प्रमिला आठवा पति का नाम: शंकर आठ्वा गृह संख्या : 24 उम्र : 23 लिंग : महिला	ZPA2683795 फोटो उपलब्ध	191 निर्वाचक का नाम : पिंकी आठ्वा पति का नाम: राम आठ्वा गृह संख्या : 24 उम्र : 23 लिंग : महिला	ZPA2705218 फोटो उपलब्ध	192 निर्वाचक का नाम : चैतराम बारस्कर पिता का नाम: लालजी बारस्कर गृह संख्या : 24 उम्र : 22 लिंग : पुरुष	ZPA2822708 फोटो उपलब्ध
193 निर्वाचक का नाम : संगीता अठवा पति का नाम: महेंद्र अठवा गृह संख्या : 24 उम्र : 22 लिंग : महिला	ZPA2824001 फोटो उपलब्ध	194 निर्वाचक का नाम : रामचरण आठवा पिता का नाम: सूरजलाल आठवा गृह संख्या : 24 उम्र : 22 लिंग : पुरुष	ZPA2530673 फोटो उपलब्ध	195 निर्वाचक का नाम : गोदू पिता का नाम: बुईया गृह संख्या : 25 उम्र : 74 लिंग : पुरुष	ZPA2002160 फोटो उपलब्ध
196 निर्वाचक का नाम : भुरी पति का नाम: गोदू गृह संख्या : 25 उम्र : 70 लिंग : महिला	ZPA1994987 फोटो उपलब्ध	197 निर्वाचक का नाम : कांशीराम पिता का नाम: गोदू गृह संख्या : 25 उम्र : 56 लिंग : पुरुष	ZPA2002244 फोटो उपलब्ध	198 निर्वाचक का नाम : भागरति पति का नाम: कासीराम गृह संख्या : 25 उम्र : 53 लिंग : महिला	ZPA0375287 फोटो उपलब्ध
199 निर्वाचक का नाम : राधेश्याम पिता का नाम: गोदू गृह संख्या : 25 उम्र : 43 लिंग : पुरुष	ZPA0237602 फोटो उपलब्ध	200 निर्वाचक का नाम : दुर्गा पति का नाम: राधेश्याम गृह संख्या : 25 उम्र : 41 लिंग : महिला	ZPA0237479 फोटो उपलब्ध	201 निर्वाचक का नाम : सावित्री पति का नाम: राधेलाल गृह संख्या : 25 उम्र : 40 लिंग : महिला	ZPA0278119 फोटो उपलब्ध
202 निर्वाचक का नाम : तारासिंग पिता का नाम: गोदू गृह संख्या : २५ उम्र : 37 लिंग : पुरुष	ZPA0942763 फोटो उपलब्ध	203 निर्वाचक का नाम : रामकली पति का नाम: तारासिंग गृह संख्या : 25 उम्र : 36 लिंग : महिला	ZPA0773127 फोटो उपलब्ध	204 निर्वाचक का नाम : मुन्ना पिता का नाम: काशीराम गृह संख्या : 25 उम्र : 33 लिंग : पुरुष	ZPA0772947 फोटो उपलब्ध
205 निर्वाचक का नाम : शांता पति का नाम: मुन्ना गृह संख्या : 25 उम्र : 27 लिंग : महिला	ZPA1813633 फोटो उपलब्ध	206 निर्वाचक का नाम : भुरी पति का नाम: बिसराम गृह संख्या : 26 उम्र : 65 लिंग : महिला	FCD1393214 फोटो उपलब्ध	207 निर्वाचक का नाम : शिवलाल पिता का नाम: बिसराम गृह संख्या : 26 उम्र : 39 लिंग : पुरुष	ZPA0292797 फोटो उपलब्ध
208 निर्वाचक का नाम : काली पति का नाम: शिवलाल गृह संख्या : 26 उम्र : 38 लिंग : महिला	ZPA0773259 फोटो उपलब्ध	209 निर्वाचक का नाम : प्यारेलाल पिता का नाम: जंगल्या गृह संख्या : 27 उम्र : 63 लिंग : पुरुष	ZPA2538841 फोटो उपलब्ध	210 निर्वाचक का नाम : कस्तूरी पति का नाम: प्यारेलाल गृह संख्या : 27 उम्र : 57 लिंग : महिला	ZPA0164723 फोटो उपलब्ध

211 निर्वाचक का नाम : गणेश मान्डेकर पिता का नाम: प्यारेलाल गृह संख्या : 27 उम्र : 31 लिंग : पुरुष	ZPA1239235 फोटो उपलब्ध	212 निर्वाचक का नाम : बाला पिता का नाम: सोमजी गृह संख्या : 29 उम्र : 62 लिंग : पुरुष	ZPA0301390 फोटो उपलब्ध	213 निर्वाचक का नाम : मनकाय पति का नाम: बालाजी गृह संख्या : 29 उम्र : 58 लिंग : महिला	ZPA1991884 फोटो उपलब्ध
214 निर्वाचक का नाम : ललिता भुसुमकर पति का नाम: दिलीप भुसुमकर गृह संख्या : 29 उम्र : 39 लिंग : महिला	ZPA2734002 फोटो उपलब्ध	215 निर्वाचक का नाम : हरिचरण भुसुमकर पिता का नाम: बालाजी भुसुमकर गृह संख्या : 29 उम्र : 33 लिंग : पुरुष	ZPA1878438 फोटो उपलब्ध	216 निर्वाचक का नाम : नामीचन्द भुसुमकर पिता का नाम: बालाजी भुसुमकर गृह संख्या : 29 उम्र : 31 लिंग : पुरुष	ZPA1930924 फोटो उपलब्ध
217 निर्वाचक का नाम : ज्योति भुसुमकर पति का नाम: नामीचन्द भुसुमकर गृह संख्या : 29 उम्र : 31 लिंग : महिला	ZPA1930973 फोटो उपलब्ध	218 निर्वाचक का नाम : दिलीप भुसुमकर पिता का नाम: बालाजी भुसुमकर गृह संख्या : 29 उम्र : 23 लिंग : पुरुष	ZPA2734051 फोटो उपलब्ध	219 निर्वाचक का नाम : राजकुमार पिता का नाम: नन्धू गृह संख्या : 30 उम्र : 46 लिंग : पुरुष	ZPA0278036 फोटो उपलब्ध
220 निर्वाचक का नाम : रंगीता पति का नाम: राजकुमार गृह संख्या : 30 उम्र : 40 लिंग : महिला	ZPA0278044 फोटो उपलब्ध	221 निर्वाचक का नाम : राकेश पिता का नाम: नन्धू गृह संख्या : 30 उम्र : 35 लिंग : पुरुष	ZPA0516427 फोटो उपलब्ध	222 निर्वाचक का नाम : मीना आठोले पति का नाम: राकेश आठोले गृह संख्या : 30 उम्र : 34 लिंग : महिला	ZPA1239227 फोटो उपलब्ध
223 निर्वाचक का नाम : पप्पु पिता का नाम: नन्धू गृह संख्या : 30 उम्र : 33 लिंग : पुरुष	ZPA0772954 फोटो उपलब्ध	224 निर्वाचक का नाम : श्याम पति का नाम: फत्तू गृह संख्या : 31 उम्र : 61 लिंग : महिला	ZPA0301408 फोटो उपलब्ध	225 निर्वाचक का नाम : रामदास पिता का नाम: किसन गृह संख्या : 31 उम्र : 59 लिंग : पुरुष	ZPA0164822 फोटो उपलब्ध
226 निर्वाचक का नाम : शांति पति का नाम: रामदास गृह संख्या : 31 उम्र : 57 लिंग : महिला	ZPA0301416 फोटो उपलब्ध	227 निर्वाचक का नाम : अनिल आठोले पिता का नाम: रामदास गृह संख्या : 31 उम्र : 35 लिंग : पुरुष	ZPA1865203 फोटो उपलब्ध	228 निर्वाचक का नाम : शकुन बडोदे पति का नाम: रविशंकर गृह संख्या : 31 उम्र : 29 लिंग : महिला	ZPA1865948 फोटो उपलब्ध
229 निर्वाचक का नाम : गोकुल पिता का नाम: रामप्रसाद गृह संख्या : 32 उम्र : 33 लिंग : पुरुष	ZPA0772962 फोटो उपलब्ध	230 निर्वाचक का नाम : इमला आठोले पति का नाम: गोकुल गृह संख्या : 32 उम्र : 32 लिंग : महिला	ZPA1866045 फोटो उपलब्ध	231 निर्वाचक का नाम : रामप्रसाद पिता का नाम: भाबुल्या गृह संख्या : 33 उम्र : 59 लिंग : पुरुष	ZPA0164830 फोटो उपलब्ध
232 निर्वाचक का नाम : रामरती पति का नाम: रामप्रसाद गृह संख्या : 33 उम्र : 56 लिंग : महिला	ZPA1456516 फोटो उपलब्ध	233 निर्वाचक का नाम : परमेश पिता का नाम: रामप्रसाद गृह संख्या : 33 उम्र : 39 लिंग : पुरुष	ZPA0278051 फोटो उपलब्ध	234 निर्वाचक का नाम : संगीता पति का नाम: परमेश गृह संख्या : 33 उम्र : 38 लिंग : महिला	ZPA0278069 फोटो उपलब्ध
235 निर्वाचक का नाम : नकुल आठोले पिता का नाम: रामप्रसाद गृह संख्या : 33 उम्र : 33 लिंग : पुरुष	ZPA1866136 फोटो उपलब्ध	236 निर्वाचक का नाम : मंशा अठोले पिता का नाम: रामप्रसाद अठोले गृह संख्या : 33 उम्र : 25 लिंग : पुरुष	ZPA2422830 फोटो उपलब्ध	237 निर्वाचक का नाम : गायत्री आठोले पति का नाम: नकुल आठोले गृह संख्या : 33 उम्र : 20 लिंग : महिला	ZPA2674687 फोटो उपलब्ध
238 निर्वाचक का नाम : टिल्लू पिता का नाम: जंगलिया गृह संख्या : 34 उम्र : 53 लिंग : पुरुष	ZPA0237537 फोटो उपलब्ध	239 निर्वाचक का नाम : सुमरती पति का नाम: टिल्लू गृह संख्या : 34 उम्र : 50 लिंग : महिला	ZPA0237438 फोटो उपलब्ध	240 निर्वाचक का नाम : छबू पिता का नाम: भभुत्या गृह संख्या : 35 उम्र : 71 लिंग : पुरुष	ZPA1456615 फोटो उपलब्ध

241 निर्वाचक का नाम : सक्को पति का नाम: छत्रू गृह संख्या : 35 उम्र : 66 लिंग : महिला	ZPA1992015 फोटो उपलब्ध	242 निर्वाचक का नाम : खेमराज पिता का नाम: छत्रू गृह संख्या : 35 उम्र : 42 लिंग : पुरुष	FCD1393230 फोटो उपलब्ध	243 निर्वाचक का नाम : सलीता पति का नाम: खेमराज गृह संख्या : 35 उम्र : 39 लिंग : महिला	FCD1393248 फोटो उपलब्ध
244 निर्वाचक का नाम : संतोष पिता का नाम: रिगां गृह संख्या : 36 उम्र : 56 लिंग : पुरुष	FCD1392281 फोटो उपलब्ध	245 निर्वाचक का नाम : कोलेय पति का नाम: संतोष गृह संख्या : 36 उम्र : 52 लिंग : महिला	FCD1392299 फोटो उपलब्ध	246 निर्वाचक का नाम : काली पति का नाम: बाजू गृह संख्या : 36 उम्र : 41 लिंग : महिला	ZPA0237446 फोटो उपलब्ध
247 निर्वाचक का नाम : बाजू पिता का नाम: रिगा गृह संख्या : 36 उम्र : 40 लिंग : पुरुष	ZPA0292805 फोटो उपलब्ध	248 निर्वाचक का नाम : लाखाजी पिता का नाम: रिगा गृह संख्या : 36 उम्र : 36 लिंग : पुरुष	ZPA0772970 फोटो उपलब्ध	249 निर्वाचक का नाम : आजु पिता का नाम: रिगा गृह संख्या : 36 उम्र : 34 लिंग : पुरुष	ZPA0772988 फोटो उपलब्ध
250 निर्वाचक का नाम : अनिता कासदेकर पति का नाम: अरू गृह संख्या : 36 उम्र : 29 लिंग : महिला	ZPA1877851 फोटो उपलब्ध	251 निर्वाचक का नाम : जयवंती कासदेकर पति का नाम: दिनेश कासदेकर गृह संख्या : 36 उम्र : 28 लिंग : महिला	ZPA2537678 फोटो उपलब्ध	252 निर्वाचक का नाम : दिनेश कासदेकर पिता का नाम: बिसरू गृह संख्या : 36 उम्र : 24 लिंग : पुरुष	ZPA2612828 फोटो उपलब्ध
253 निर्वाचक का नाम : हिराय पति का नाम: गुरुजी गृह संख्या : 37 उम्र : 71 लिंग : महिला	ZPA0392290 फोटो उपलब्ध	254 निर्वाचक का नाम : कली बाई भूरिकर पिता का नाम: गुरुजी भूरिकर गृह संख्या : 37 उम्र : 67 लिंग : महिला	ZPA0164731 फोटो उपलब्ध	255 निर्वाचक का नाम : अरूणा पति का नाम: संतुलाल गृह संख्या : 37 उम्र : 63 लिंग : महिला	ZPA1130657 फोटो उपलब्ध
256 निर्वाचक का नाम : सुमित्रा पति का नाम: नन्दलाल गृह संख्या : 37 उम्र : 47 लिंग : महिला	ZPA1142645 फोटो उपलब्ध	257 निर्वाचक का नाम : टन् टूलाल पिता का नाम: गुरुजी गृह संख्या : 37 उम्र : 43 लिंग : पुरुष	FCD1009794 फोटो उपलब्ध	258 निर्वाचक का नाम : बन्डुलाल पिता का नाम: गुरुजी गृह संख्या : 37 उम्र : 41 लिंग : पुरुष	ZPA0278127 फोटो उपलब्ध
259 निर्वाचक का नाम : पिन् टू पति का नाम: टन् टूलाल गृह संख्या : 37 उम्र : 41 लिंग : महिला	FCD1391689 फोटो उपलब्ध	260 निर्वाचक का नाम : संतुलाल पिता का नाम: गुरुजी गृह संख्या : 37 उम्र : 40 लिंग : पुरुष	FCD1392463 फोटो उपलब्ध	261 निर्वाचक का नाम : नंदलाल पिता का नाम: गुरुजी गृह संख्या : 37 उम्र : 39 लिंग : पुरुष	ZPA0421529 फोटो उपलब्ध
262 निर्वाचक का नाम : फूलबाई पति का नाम: बन्डुलाल गृह संख्या : 37 उम्र : 39 लिंग : महिला	ZPA0278135 फोटो उपलब्ध	263 निर्वाचक का नाम : सायबू पिता का नाम: मोतीलाल गृह संख्या : 37 उम्र : 33 लिंग : पुरुष	ZPA1073725 फोटो उपलब्ध	264 निर्वाचक का नाम : संगीता पति का नाम: सायबू गृह संख्या : 37 उम्र : 30 लिंग : महिला	ZPA1194612 फोटो उपलब्ध
265 निर्वाचक का नाम : राजू पिता का नाम: टन्टूलाल गृह संख्या : 37 उम्र : 28 लिंग : पुरुष	ZPA1332576 फोटो उपलब्ध	266 निर्वाचक का नाम : रवि भूरलाल पिता का नाम: तंतू लाल गृह संख्या : 37 उम्र : 25 लिंग : पुरुष	ZPA1904960 फोटो उपलब्ध	267 निर्वाचक का नाम : उमेश भूरैकर पिता का नाम: तंतुलाल भूरैकर गृह संख्या : 37 उम्र : 24 लिंग : पुरुष	ZPA2513505 फोटो उपलब्ध
268 निर्वाचक का नाम : अंजली पति का नाम: रवि गृह संख्या : 37 उम्र : 23 लिंग : महिला	ZPA2375467 फोटो उपलब्ध	269 निर्वाचक का नाम : कालेय पति का नाम: नंदा गृह संख्या : 38 उम्र : 73 लिंग : महिला	ZPA0301424 फोटो उपलब्ध	270 निर्वाचक का नाम : गोरेलाल पिता का नाम: नन्दा गृह संख्या : 38 उम्र : 54 लिंग : पुरुष	FCD1396373 फोटो उपलब्ध

271	FCD1392521	निर्वाचक का नाम : लालमन पिता का नाम: नन्दा गृह संख्या : 38 उम्र : 46 लिंग : पुरुष	फोटो उपलब्ध	272	FCD1392539	निर्वाचक का नाम : भीरू पिता का नाम: लालमन गृह संख्या : 38 उम्र : 43 लिंग : पुरुष	फोटो उपलब्ध	273	FCD1392547	निर्वाचक का नाम : इनकाय पति का नाम: गोरेलाल गृह संख्या : 38 उम्र : 42 लिंग : महिला	फोटो उपलब्ध
274	ZPA0278150	निर्वाचक का नाम : संजू पिता का नाम: नन्दा गृह संख्या : 38 उम्र : 40 लिंग : पुरुष	फोटो उपलब्ध	275	ZPA0278168	निर्वाचक का नाम : रामकली पति का नाम: संजू गृह संख्या : 38 उम्र : 39 लिंग : महिला	फोटो उपलब्ध	276	ZPA0773135	निर्वाचक का नाम : रतन पिता का नाम: नन्दु गृह संख्या : 38 उम्र : 35 लिंग : पुरुष	फोटो उपलब्ध
277	ZPA1194620	निर्वाचक का नाम : सुरेश पिता का नाम: लालमन गृह संख्या : 38 उम्र : 30 लिंग : पुरुष	फोटो उपलब्ध	278	ZPA1930999	निर्वाचक का नाम : सरस्वती कासदेकर पति का नाम: रतन कासदेकर गृह संख्या : 38 उम्र : 28 लिंग : महिला	फोटो उपलब्ध	279	ZPA2324168	निर्वाचक का नाम : प्रियंका पति का नाम: सुरेश गृह संख्या : 38 उम्र : 26 लिंग : महिला	फोटो उपलब्ध
280	ZPA2594786	निर्वाचक का नाम : दिलीप कासडे पिता का नाम: गोरेलाल कासडे गृह संख्या : 38 उम्र : 20 लिंग : पुरुष	फोटो उपलब्ध	281	ZPA2792091	निर्वाचक का नाम : सूलकान कासदेकर पिता का नाम: लालमन कासदेकर गृह संख्या : 38 उम्र : 20 लिंग : पुरुष	फोटो उपलब्ध	282	ZPA1456664	निर्वाचक का नाम : मोती पिता का नाम: भुरया गृह संख्या : 39 उम्र : 53 लिंग : पुरुष	फोटो उपलब्ध
283	ZPA1456706	निर्वाचक का नाम : झापी पति का नाम: मोती गृह संख्या : 39 उम्र : 50 लिंग : महिला	फोटो उपलब्ध	284	ZPA1904986	निर्वाचक का नाम : मुन्ना कासदेकर पिता का नाम: मोतीलाल कासदेकर गृह संख्या : 39 उम्र : 27 लिंग : पुरुष	फोटो उपलब्ध	285	ZPA1812957	निर्वाचक का नाम : अमरसिंग पिता का नाम: मंगल गृह संख्या : 39 उम्र : 26 लिंग : पुरुष	फोटो उपलब्ध
286	ZPA1456672	निर्वाचक का नाम : भैय्या पिता का नाम: दादू गृह संख्या : 40 उम्र : 73 लिंग : पुरुष	फोटो उपलब्ध	287	ZPA0301432	निर्वाचक का नाम : तुलसी पति का नाम: भैया गृह संख्या : 40 उम्र : 66 लिंग : महिला	फोटो उपलब्ध	288	ZPA1456698	निर्वाचक का नाम : काशीराम पिता का नाम: भैया गृह संख्या : 40 उम्र : 58 लिंग : पुरुष	फोटो उपलब्ध
289	ZPA0164855	निर्वाचक का नाम : भोनडे पति का नाम: कासीराम गृह संख्या : 40 उम्र : 54 लिंग : महिला	फोटो उपलब्ध	290	FCD1009786	निर्वाचक का नाम : नन्दलाल पिता का नाम: भैया गृह संख्या : 40 उम्र : 44 लिंग : पुरुष	फोटो उपलब्ध	291	ZPA0164921	निर्वाचक का नाम : श्रीमती भागवंती पति का नाम: श्री शिवराम गृह संख्या : 40 उम्र : 43 लिंग : महिला	फोटो उपलब्ध
292	FCD1392968	निर्वाचक का नाम : राजाराम पिता का नाम: भैया गृह संख्या : 40 उम्र : 41 लिंग : पुरुष	फोटो उपलब्ध	293	FCD1392570	निर्वाचक का नाम : भुरी पति का नाम: नंदलाल गृह संख्या : 40 उम्र : 41 लिंग : महिला	फोटो उपलब्ध	294	FCD1392562	निर्वाचक का नाम : काली पति का नाम: राजाराम गृह संख्या : 40 उम्र : 40 लिंग : महिला	फोटो उपलब्ध
295	ZPA0237578	निर्वाचक का नाम : गेंदलाल पिता का नाम: भैयालाल गृह संख्या : 40 उम्र : 39 लिंग : पुरुष	फोटो उपलब्ध	296	ZPA0772996	निर्वाचक का नाम : लक्ष्मी पति का नाम: गेन्दलाल गृह संख्या : 40 उम्र : 34 लिंग : महिला	फोटो उपलब्ध	297	ZPA1813773	निर्वाचक का नाम : अशोक पिता का नाम: काशीराम गृह संख्या : 40 उम्र : 31 लिंग : पुरुष	फोटो उपलब्ध
298	ZPA1877562	निर्वाचक का नाम : पार्वती आठव पति का नाम: अशोक गृह संख्या : 40 उम्र : 30 लिंग : महिला	फोटो उपलब्ध	299	ZPA1740497	निर्वाचक का नाम : निलेश आधवा पिता का नाम: नंदलाल आधवा गृह संख्या : 40 उम्र : 26 लिंग : पुरुष	फोटो उपलब्ध	300	ZPA2684199	निर्वाचक का नाम : सुनील आठ्वा पिता का नाम: नंदलाल आठ्वा गृह संख्या : 40 उम्र : 22 लिंग : पुरुष	फोटो उपलब्ध

301 निर्वाचक का नाम : सलोनी आर्वा पति का नाम: निलेश आर्वा गृह संख्या : 40 उम्र : 22 लिंग : महिला	ZPA2705424 फोटो उपलब्ध	302 निर्वाचक का नाम : छोटेलाल पिता का नाम: सोमा गृह संख्या : 41 उम्र : 54 लिंग : पुरुष	ZPA0164863 फोटो उपलब्ध	303 निर्वाचक का नाम : मनकाय पति का नाम: छोटेलाल गृह संख्या : 41 उम्र : 48 लिंग : महिला	ZPA1993831 फोटो उपलब्ध
304 निर्वाचक का नाम : मोतीलाल पिता का नाम: सोमा गृह संख्या : 41 उम्र : 43 लिंग : पुरुष	FCD1392307 फोटो उपलब्ध	305 निर्वाचक का नाम : श्रीमती लाडकी पति का नाम: मोतीलाल गृह संख्या : 41 उम्र : 42 लिंग : महिला	FCD1392315 फोटो उपलब्ध	306 निर्वाचक का नाम : बापूराव पिता का नाम: सोमा गृह संख्या : 41 उम्र : 39 लिंग : पुरुष	FCD1392489 फोटो उपलब्ध
307 निर्वाचक का नाम : पिलाय आठवा पति का नाम: बाबुराव गृह संख्या : 41 उम्र : 34 लिंग : महिला	ZPA1877703 फोटो उपलब्ध	308 निर्वाचक का नाम : प्रभुदास पिता का नाम: सोमा गृह संख्या : 41 उम्र : 27 लिंग : पुरुष	ZPA1877653 फोटो उपलब्ध	309 निर्वाचक का नाम : लालबा पिता का नाम: सानाजी गृह संख्या : 42 उम्र : 59 लिंग : पुरुष	ZPA0421479 फोटो उपलब्ध
310 निर्वाचक का नाम : टनू लाल पिता का नाम: सुखराम गृह संख्या : 42 उम्र : 43 लिंग : पुरुष	FCD2357150 फोटो उपलब्ध	311 निर्वाचक का नाम : काली कासदेकर पति का नाम: टंटूलाल कासदेकर गृह संख्या : 42 उम्र : 42 लिंग : महिला	ZPA2694651 फोटो उपलब्ध	312 निर्वाचक का नाम : अंतूलाल पिता का नाम: सुखराम गृह संख्या : 43 उम्र : 43 लिंग : पुरुष	ZPA0237552 फोटो उपलब्ध
313 निर्वाचक का नाम : नामू पिता का नाम: अंटूलाल गृह संख्या : 43 उम्र : 40 लिंग : पुरुष	ZPA0237412 फोटो उपलब्ध	314 निर्वाचक का नाम : पप्पू कासदेकर पिता का नाम: सुखराम कासदेकर गृह संख्या : 43 उम्र : 30 लिंग : पुरुष	ZPA1930882 फोटो उपलब्ध	315 निर्वाचक का नाम : रामवती कासदेकर पति का नाम: पप्पू कासदेकर गृह संख्या : 43 उम्र : 30 लिंग : महिला	ZPA1930841 फोटो उपलब्ध
316 निर्वाचक का नाम : नन्दराम पिता का नाम: पूनाजी गृह संख्या : 44 उम्र : 78 लिंग : पुरुष	ZPA1456680 फोटो उपलब्ध	317 निर्वाचक का नाम : नन्दू पिता का नाम: पूनाजी गृह संख्या : 44 उम्र : 73 लिंग : पुरुष	ZPA1456722 फोटो उपलब्ध	318 निर्वाचक का नाम : मिरकाय पति का नाम: नन्दराम गृह संख्या : 44 उम्र : 73 लिंग : महिला	ZPA1456656 फोटो उपलब्ध
319 निर्वाचक का नाम : ढोडे पति का नाम: नन्दू गृह संख्या : 44 उम्र : 68 लिंग : महिला	ZPA2002392 फोटो उपलब्ध	320 निर्वाचक का नाम : चम्पालाल कासदेकर पिता का नाम: नंदराम कासदेकर गृह संख्या : 44 उम्र : 46 लिंग : पुरुष	FCD1392497 फोटो उपलब्ध	321 निर्वाचक का नाम : काल्या कासदेकर पिता का नाम: नंदराम गृह संख्या : 44 उम्र : 44 लिंग : पुरुष	ZPA1866805 फोटो उपलब्ध
322 निर्वाचक का नाम : झपली पति का नाम: चम्पालाल गृह संख्या : 44 उम्र : 44 लिंग : महिला	FCD1392588 फोटो उपलब्ध	323 निर्वाचक का नाम : नानकराम पिता का नाम: नंदराम गृह संख्या : 44 उम्र : 42 लिंग : पुरुष	ZPA0237610 फोटो उपलब्ध	324 निर्वाचक का नाम : श्रीमती शानू पति का नाम: मानकराम गृह संख्या : 44 उम्र : 41 लिंग : महिला	FCD2357085 फोटो उपलब्ध
325 निर्वाचक का नाम : रूकमा पति का नाम: लाल्या गृह संख्या : 44 उम्र : 41 लिंग : महिला	ZPA0426080 फोटो उपलब्ध	326 निर्वाचक का नाम : पन्तूलाल पिता का नाम: नन्दराम गृह संख्या : 44 उम्र : 40 लिंग : पुरुष	ZPA0278143 फोटो उपलब्ध	327 निर्वाचक का नाम : भागवती कासदेकर पति का नाम: पंतूलाल कासदेकर गृह संख्या : 44 उम्र : 37 लिंग : महिला	ZPA1740703 फोटो उपलब्ध
328 निर्वाचक का नाम : परसू कासदेकर पिता का नाम: नन्दू कासदेकर गृह संख्या : 44 उम्र : 29 लिंग : पुरुष	ZPA1332584 फोटो उपलब्ध	329 निर्वाचक का नाम : भूता पिता का नाम: नन्दू गृह संख्या : 44 उम्र : 28 लिंग : पुरुष	ZPA1332667 फोटो उपलब्ध	330 निर्वाचक का नाम : सुखलाल कासदेकर पिता का नाम: नंदराम कासदेकर गृह संख्या : 44 उम्र : 26 लिंग : पुरुष	ZPA1740521 फोटो उपलब्ध

331	ZPA1868850	निर्वाचक का नाम : सरवती कासदेकर पति का नाम: परशुराम गृह संख्या : 44 उम्र : 26 लिंग : महिला	फोटो उपलब्ध	332	ZPA2639888	निर्वाचक का नाम : सुनीता कासदेकर पति का नाम: सुनिल कासदेकर गृह संख्या : 44 उम्र : 25 लिंग : महिला	फोटो उपलब्ध	333	ZPA2632008	निर्वाचक का नाम : सुनील कासदेकर पिता का नाम: चंपालाल कासदेकर गृह संख्या : 44 उम्र : 24 लिंग : पुरुष	फोटो उपलब्ध
334	FCD1392596	निर्वाचक का नाम : मांगू पति का नाम: मनंग गृह संख्या : 45 उम्र : 63 लिंग : महिला	फोटो उपलब्ध	335	ZPA1142637	निर्वाचक का नाम : कलीराम पिता का नाम: मनंग गृह संख्या : 45 उम्र : 49 लिंग : पुरुष	फोटो उपलब्ध	336	FCD1392604	निर्वाचक का नाम : मिकराय पति का नाम: कलीराम गृह संख्या : 45 उम्र : 47 लिंग : महिला	फोटो उपलब्ध
337	ZPA0773143	निर्वाचक का नाम : रंगलाल पिता का नाम: मनंग गृह संख्या : 45 उम्र : 33 लिंग : पुरुष	फोटो उपलब्ध	338	ZPA1868892	निर्वाचक का नाम : लीला बेठेकर पति का नाम: रंगलाल गृह संख्या : 45 उम्र : 31 लिंग : महिला	फोटो उपलब्ध	339	ZPA2730778	निर्वाचक का नाम : मुगिलाल बेठेकर पिता का नाम: कलीराम बेठेकर गृह संख्या : 45 उम्र : 23 लिंग : पुरुष	फोटो उपलब्ध
340	ZPA1457811	निर्वाचक का नाम : मलाय पति का नाम: बुद्धू गृह संख्या : 46 उम्र : 65 लिंग : महिला	फोटो उपलब्ध	341	ZPA0237560	निर्वाचक का नाम : नंदलाल पिता का नाम: बुद्धू गृह संख्या : 46 उम्र : 40 लिंग : पुरुष	फोटो उपलब्ध	342	ZPA0237420	निर्वाचक का नाम : सकराय पति का नाम: नंदलाल गृह संख्या : 46 उम्र : 38 लिंग : महिला	फोटो उपलब्ध
343	ZPA1194588	निर्वाचक का नाम : परसराम पिता का नाम: बुद्धू गृह संख्या : 46 उम्र : 33 लिंग : पुरुष	फोटो उपलब्ध	344	ZPA2695674	निर्वाचक का नाम : शांति कासदेकर पति का नाम: अशोक कासदेकर गृह संख्या : 46 उम्र : 32 लिंग : महिला	फोटो उपलब्ध	345	ZPA1194596	निर्वाचक का नाम : सुनिता पति का नाम: परसराम गृह संख्या : 46 उम्र : 31 लिंग : महिला	फोटो उपलब्ध
346	ZPA1194570	निर्वाचक का नाम : अशोक पिता का नाम: बुद्धू गृह संख्या : 46 उम्र : 30 लिंग : पुरुष	फोटो उपलब्ध	347	ZPA1456730	निर्वाचक का नाम : बिसराम पिता का नाम: बालाजी गृह संख्या : 47 उम्र : 55 लिंग : पुरुष	फोटो उपलब्ध	348	FCD1392323	निर्वाचक का नाम : सुमरती पति का नाम: बिसराम गृह संख्या : 47 उम्र : 53 लिंग : महिला	फोटो उपलब्ध
349	ZPA0773002	निर्वाचक का नाम : भाकलु पिता का नाम: बीसराम गृह संख्या : 47 उम्र : 34 लिंग : पुरुष	फोटो उपलब्ध	350	ZPA2375525	निर्वाचक का नाम : भोलेराम कासदेकर पिता का नाम: बिसराम कासदेकर गृह संख्या : 47 उम्र : 23 लिंग : पुरुष	फोटो उपलब्ध	351	FCD1392505	निर्वाचक का नाम : साबूलाल पिता का नाम: लाल गृह संख्या : 48 उम्र : 44 लिंग : पुरुष	फोटो उपलब्ध
352	ZPA2681880	निर्वाचक का नाम : झनकू कासदेकर पति का नाम: साबूलाल कासदेकर गृह संख्या : 48 उम्र : 39 लिंग : महिला	फोटो उपलब्ध	353	ZPA2250397	निर्वाचक का नाम : मंगराय पति का नाम: मुंगाजी गृह संख्या : 49 उम्र : 73 लिंग : महिला	फोटो उपलब्ध	354	ZPA1457837	निर्वाचक का नाम : बज्जू कासदेकर पिता का नाम: मुंगाजी गृह संख्या : 49 उम्र : 58 लिंग : पुरुष	फोटो उपलब्ध
355	ZPA1456714	निर्वाचक का नाम : सुमरती पति का नाम: बज्जू गृह संख्या : 49 उम्र : 56 लिंग : महिला	फोटो उपलब्ध	356	ZPA1457829	निर्वाचक का नाम : सीटू पति का नाम: आजू गृह संख्या : 49 उम्र : 52 लिंग : महिला	फोटो उपलब्ध	357	ZPA1457845	निर्वाचक का नाम : सुखराम पिता का नाम: मुंगाजी गृह संख्या : 49 उम्र : 46 लिंग : पुरुष	फोटो उपलब्ध
358	ZPA1457860	निर्वाचक का नाम : बुक्का पति का नाम: सुखराम गृह संख्या : 49 उम्र : 46 लिंग : महिला	फोटो उपलब्ध	359	FCD1391838	निर्वाचक का नाम : चंदन पिता का नाम: मुंगाजी गृह संख्या : 49 उम्र : 44 लिंग : पुरुष	फोटो उपलब्ध	360	ZPA1640614	निर्वाचक का नाम : तुलसी कासदेकर पति का नाम: सुकू कासदेकर गृह संख्या : 49 उम्र : 44 लिंग : महिला	फोटो उपलब्ध

361 निर्वाचक का नाम : आजू पिता का नाम: मुंगाजी गृह संख्या : 49 उम्र : 42 लिंग : पुरुष	ZPA0292847 फोटो उपलब्ध	362 निर्वाचक का नाम : मिन्जु पति का नाम: चन्दन गृह संख्या : 49 उम्र : 41 लिंग : महिला	FCD1391853 फोटो उपलब्ध	363 निर्वाचक का नाम : अनिल कासदेकर पिता का नाम: बज्जू गृह संख्या : 49 उम्र : 32 लिंग : पुरुष	ZPA0654756 फोटो उपलब्ध
364 निर्वाचक का नाम : ललिता पति का नाम: अनिल गृह संख्या : 49 उम्र : 30 लिंग : महिला	ZPA1640606 फोटो उपलब्ध	365 निर्वाचक का नाम : भूरी बारस्कर पति का नाम: रितेश बारस्कर गृह संख्या : 49 उम्र : 29 लिंग : महिला	ZPA2375483 फोटो उपलब्ध	366 निर्वाचक का नाम : अंकित पिता का नाम: बज्जू गृह संख्या : 49 उम्र : 26 लिंग : पुरुष	ZPA1688068 फोटो उपलब्ध
367 निर्वाचक का नाम : प्रवीण कासदेकर पिता का नाम: चंदन कासदेकर गृह संख्या : 49 उम्र : 25 लिंग : पुरुष	ZPA2375491 फोटो उपलब्ध	368 निर्वाचक का नाम : योगेश कासदेकर पिता का नाम: आजू कासदेकर गृह संख्या : 49 उम्र : 25 लिंग : पुरुष	ZPA2617264 फोटो उपलब्ध	369 निर्वाचक का नाम : सुनंदा कासदेकर पति का नाम: अंकित कासदेकर गृह संख्या : 49 उम्र : 25 लिंग : महिला	ZPA2618379 फोटो उपलब्ध
370 निर्वाचक का नाम : रितेश कासदेकर पिता का नाम: सुखराम कासदेकर गृह संख्या : 49 उम्र : 24 लिंग : पुरुष	ZPA2404879 फोटो उपलब्ध	371 निर्वाचक का नाम : पार्वती कासदेकर पति का नाम: योगेश दिनकर गृह संख्या : 49 उम्र : 24 लिंग : महिला	ZPA2617363 फोटो उपलब्ध	372 निर्वाचक का नाम : अलकेश कासदेकर पिता का नाम: सुखराम कासदेकर गृह संख्या : 49 उम्र : 21 लिंग : पुरुष	ZPA2618171 फोटो उपलब्ध
373 निर्वाचक का नाम : आरती कासदेकर पति का नाम: प्रविन कासदेकर गृह संख्या : 49/ उम्र : 23 लिंग : महिला	ZPA2530657 फोटो उपलब्ध	374 निर्वाचक का नाम : सुक्कू पिता का नाम: मुंगाजी गृह संख्या : 49, उम्र : 45 लिंग : पुरुष	FCD1392331 फोटो उपलब्ध	375 निर्वाचक का नाम : रामरती पति का नाम: बालाराम गृह संख्या : 50 उम्र : 41 लिंग : महिला	ZPA0237511 फोटो उपलब्ध
376 निर्वाचक का नाम : बालाराम कासदेकर पिता का नाम: श्यामलाल कासदेकर गृह संख्या : 50 उम्र : 37 लिंग : पुरुष	ZPA2681740 फोटो उपलब्ध	377 निर्वाचक का नाम : कन्चू पिता का नाम: श्यामलाल गृह संख्या : 50 उम्र : 28 लिंग : पुरुष	ZPA1687979 फोटो उपलब्ध	378 निर्वाचक का नाम : मनिषा पति का नाम: कन्चू गृह संख्या : 50 उम्र : 26 लिंग : महिला	ZPA1687904 फोटो उपलब्ध
379 निर्वाचक का नाम : सकराय पति का नाम: सुबाजी गृह संख्या : 51 उम्र : 63 लिंग : महिला	ZPA1457878 फोटो उपलब्ध	380 निर्वाचक का नाम : सावजी कासदेकर अन्य: झनाय कासदेकर गृह संख्या : 51 उम्र : 59 लिंग : पुरुष	ZPA2404887 फोटो उपलब्ध	381 निर्वाचक का नाम : सज्जू पिता का नाम: शोभाजी गृह संख्या : 51 उम्र : 45 लिंग : पुरुष	ZPA0237529 फोटो उपलब्ध
382 निर्वाचक का नाम : झनाय पति का नाम: सावजी गृह संख्या : 51 उम्र : 45 लिंग : महिला	FCD1392364 फोटो उपलब्ध	383 निर्वाचक का नाम : ब्रजलाल कासदेकर पिता का नाम: सावजी कासदेकर गृह संख्या : 51 उम्र : 32 लिंग : पुरुष	ZPA1388461 फोटो उपलब्ध	384 निर्वाचक का नाम : सुरजलाल कासदेकर पिता का नाम: सावजी कासदेकर गृह संख्या : 51 उम्र : 26 लिंग : पुरुष	ZPA1930890 फोटो उपलब्ध
385 निर्वाचक का नाम : केवलराम कासदेकर पिता का नाम: साउजी कासदेकर गृह संख्या : 51 उम्र : 24 लिंग : पुरुष	ZPA2631976 फोटो उपलब्ध	386 निर्वाचक का नाम : विनोद कासदेकर पिता का नाम: सज्जू कासदेकर गृह संख्या : 51 उम्र : 24 लिंग : पुरुष	ZPA2680494 फोटो उपलब्ध	387 निर्वाचक का नाम : प्रियंका कासदेकर पति का नाम: सुरजलाल कासदेकर गृह संख्या : 51 उम्र : 23 लिंग : महिला	ZPA2404903 फोटो उपलब्ध
388 निर्वाचक का नाम : मीना कासदेकर पति का नाम: विनोद कासदेकर गृह संख्या : 51 उम्र : 20 लिंग : महिला	ZPA2684876 फोटो उपलब्ध	389 निर्वाचक का नाम : सोनू पिता का नाम: कालू गृह संख्या : 52 उम्र : 53 लिंग : पुरुष	ZPA1457894 फोटो उपलब्ध	390 निर्वाचक का नाम : सदिया पति का नाम: सोनू गृह संख्या : 52 उम्र : 50 लिंग : महिला	ZPA1457852 फोटो उपलब्ध

391 निर्वाचक का नाम : रानी बडोदे पति का नाम: भैयालाल बडोदे गृह संख्या : 52 उम्र : 42 लिंग : महिला	ZPA2823995 फोटो उपलब्ध	392 निर्वाचक का नाम : रोहित उडके पिता का नाम: सोनसा उडके गृह संख्या : 52 उम्र : 26 लिंग : पुरुष	ZPA1740802 फोटो उपलब्ध	393 निर्वाचक का नाम : प्रमिला उडके पति का नाम: रोहित उडके गृह संख्या : 52 उम्र : 24 लिंग : महिला	ZPA2621852 फोटो उपलब्ध
394 निर्वाचक का नाम : जितेंद्र धुर्वे पिता का नाम: किशनू धुर्वे गृह संख्या : 52 उम्र : 22 लिंग : पुरुष	ZPA2628311 फोटो उपलब्ध	395 निर्वाचक का नाम : हिमानी धुर्वे पति का नाम: जितेंद्र धुर्वे गृह संख्या : 52 उम्र : 21 लिंग : महिला	ZPA2628329 फोटो उपलब्ध	396 निर्वाचक का नाम : काडमा पिता का नाम: कालू गृह संख्या : 53 उम्र : 58 लिंग : पुरुष	ZPA1457886 फोटो उपलब्ध
397 निर्वाचक का नाम : ओझा पिता का नाम: काडमा गृह संख्या : 53 उम्र : 36 लिंग : पुरुष	ZPA0516401 फोटो उपलब्ध	398 निर्वाचक का नाम : चंदा पति का नाम: ओझा गृह संख्या : 53 उम्र : 35 लिंग : महिला	ZPA0516419 फोटो उपलब्ध	399 निर्वाचक का नाम : राहुल उडके पिता का नाम: काडमा उडके गृह संख्या : 53 उम्र : 29 लिंग : पुरुष	ZPA1332600 फोटो उपलब्ध
400 निर्वाचक का नाम : रामकली पति का नाम: सोनसा गृह संख्या : 54 उम्र : 44 लिंग : महिला	FCD2356954 फोटो उपलब्ध	401 निर्वाचक का नाम : बुडी पति का नाम: मानो गृह संख्या : 55 उम्र : 63 लिंग : महिला	ZPA1457902 फोटो उपलब्ध	402 निर्वाचक का नाम : नंदराम पिता का नाम: झगरू गृह संख्या : 55 उम्र : 61 लिंग : पुरुष	ZPA0164897 फोटो उपलब्ध
403 निर्वाचक का नाम : मानू पिता का नाम: झगरू गृह संख्या : 55 उम्र : 59 लिंग : पुरुष	ZPA0164871 फोटो उपलब्ध	404 निर्वाचक का नाम : रमोति पति का नाम: नंदराम गृह संख्या : 55 उम्र : 59 लिंग : महिला	ZPA0164889 फोटो उपलब्ध	405 निर्वाचक का नाम : सुरजलाल पिता का नाम: नंदराम गृह संख्या : 55 उम्र : 38 लिंग : पुरुष	ZPA0421537 फोटो उपलब्ध
406 निर्वाचक का नाम : फुलवती पति का नाम: सुरजलाल गृह संख्या : 55 उम्र : 37 लिंग : महिला	ZPA0421545 फोटो उपलब्ध	407 निर्वाचक का नाम : फुलवती पति का नाम: आशाराम गृह संख्या : 55 उम्र : 34 लिंग : महिला	ZPA0773028 फोटो उपलब्ध	408 निर्वाचक का नाम : ब्रजलाल पिता का नाम: नन्दराम गृह संख्या : 55 उम्र : 31 लिंग : पुरुष	ZPA1194604 फोटो उपलब्ध
409 निर्वाचक का नाम : पिलाय पति का नाम: ब्रजलाल गृह संख्या : 55 उम्र : 30 लिंग : महिला	ZPA1194703 फोटो उपलब्ध	410 निर्वाचक का नाम : केशो बारस्कर पिता का नाम: मानू बारस्कर गृह संख्या : 55 उम्र : 26 लिंग : पुरुष	ZPA1640648 फोटो उपलब्ध	411 निर्वाचक का नाम : शिवकली बारस्कर पति का नाम: अंकुश बारस्कर गृह संख्या : 55 उम्र : 25 लिंग : महिला	ZPA2655249 फोटो उपलब्ध
412 निर्वाचक का नाम : अंकुश बारस्कर पिता का नाम: नदराम बारस्कर गृह संख्या : 55 उम्र : 24 लिंग : पुरुष	ZPA2655629 फोटो उपलब्ध	413 निर्वाचक का नाम : अंकित बारस्कर पिता का नाम: नदराम बारस्कर गृह संख्या : 55 उम्र : 22 लिंग : पुरुष	ZPA2709301 फोटो उपलब्ध	414 निर्वाचक का नाम : काडमा पिता का नाम: झगरू गृह संख्या : 57 उम्र : 63 लिंग : पुरुष	ZPA1457910 फोटो उपलब्ध
415 निर्वाचक का नाम : बाली पति का नाम: काडमा गृह संख्या : 57 उम्र : 60 लिंग : महिला	ZPA1457928 फोटो उपलब्ध	416 निर्वाचक का नाम : संतूलाल पिता का नाम: काडमा गृह संख्या : 57 उम्र : 43 लिंग : पुरुष	FCD1392976 फोटो उपलब्ध	417 निर्वाचक का नाम : डोडे पति का नाम: सन्तुलाल गृह संख्या : 57 उम्र : 41 लिंग : महिला	FCD1392984 फोटो उपलब्ध
418 निर्वाचक का नाम : नंदकिशोर पिता का नाम: काडमा गृह संख्या : 57 उम्र : 39 लिंग : पुरुष	ZPA0292821 फोटो उपलब्ध	419 निर्वाचक का नाम : झुनय पति का नाम: नंदकिशोर गृह संख्या : 57 उम्र : 38 लिंग : महिला	ZPA0292839 फोटो उपलब्ध	420 निर्वाचक का नाम : गंगा पति का नाम: साबुलाल गृह संख्या : 58 उम्र : 64 लिंग : महिला	ZPA0392308 फोटो उपलब्ध

421	FCD1392620	निर्वाचक का नाम : सन्तुलाल पिता का नाम: साबूलाल गृह संख्या : 58 उम्र : 48 लिंग : पुरुष	फोटो उपलब्ध	422	FCD1392638	निर्वाचक का नाम : गूनय पति का नाम: सन्तुलाल गृह संख्या : 58 उम्र : 45 लिंग : महिला	फोटो उपलब्ध	423	FCD1392646	निर्वाचक का नाम : फन् दूलाल पिता का नाम: साबुलाल गृह संख्या : 58 उम्र : 44 लिंग : पुरुष	फोटो उपलब्ध
424	FCD1392653	निर्वाचक का नाम : श्रीमती समोती पति का नाम: श्री फन्तुलाल गृह संख्या : 58 उम्र : 41 लिंग : महिला	फोटो उपलब्ध	425	ZPA0164913	निर्वाचक का नाम : शोभाराम पिता का नाम: मनांग गृह संख्या : 59 उम्र : 58 लिंग : पुरुष	फोटो उपलब्ध	426	ZPA2246080	निर्वाचक का नाम : मिरकाय पति का नाम: शोभाराम गृह संख्या : 59 उम्र : 52 लिंग : महिला	फोटो उपलब्ध
427	ZPA1689165	निर्वाचक का नाम : रोशन आठवा पिता का नाम: सोभाराम आठवा गृह संख्या : 59 उम्र : 26 लिंग : पुरुष	फोटो उपलब्ध	428	ZPA2404713	निर्वाचक का नाम : भूरी आठवा पति का नाम: रोशन आठवा गृह संख्या : 59 उम्र : 25 लिंग : महिला	फोटो उपलब्ध	429	ZPA2530749	निर्वाचक का नाम : खुशीलाल आठवा पिता का नाम: शोभाराम आठवा गृह संख्या : 59 उम्र : 23 लिंग : पुरुष	फोटो उपलब्ध
430	ZPA2552933	निर्वाचक का नाम : ललिता आठवा पिता का नाम: खुशीलाल आठवा गृह संख्या : 59 उम्र : 21 लिंग : महिला	फोटो उपलब्ध	431	ZPA0392324	निर्वाचक का नाम : काडमी पति का नाम: रामलाल गृह संख्या : 60 उम्र : 59 लिंग : महिला	फोटो उपलब्ध	432	ZPA1194711	निर्वाचक का नाम : लाडकी पिता का नाम: मुंगाजी गृह संख्या : 60 उम्र : 30 लिंग : महिला	फोटो उपलब्ध
433	ZPA2681997	निर्वाचक का नाम : संतोष आठवा पिता का नाम: रामलाल आठवा गृह संख्या : 60 उम्र : 25 लिंग : पुरुष	फोटो उपलब्ध	434	ZPA2682003	निर्वाचक का नाम : समोती आठवा पति का नाम: संतोष आठवा गृह संख्या : 60 उम्र : 24 लिंग : महिला	फोटो उपलब्ध	435	ZPA0773184	निर्वाचक का नाम : नन्दलाल आठवा पिता का नाम: साबूलाल आठवा गृह संख्या : 60ख उम्र : 42 लिंग : पुरुष	फोटो उपलब्ध
436	ZPA0773192	निर्वाचक का नाम : प्यारी आठवा पति का नाम: नन्दलाल आठवा गृह संख्या : 60ख उम्र : 34 लिंग : महिला	फोटो उपलब्ध	437	FCD1392943	निर्वाचक का नाम : रन्भ्य पति का नाम: अन्तुलाल गृह संख्या : 61 उम्र : 47 लिंग : महिला	फोटो उपलब्ध	438	ZPA2538130	निर्वाचक का नाम : अंतुलाल अठवा अन्य: साबूलाल आठवा गृह संख्या : 61 उम्र : 46 लिंग : पुरुष	फोटो उपलब्ध
439	ZPA2537850	निर्वाचक का नाम : निलेश अठवा माता का नाम: अंतुलाल आठवा गृह संख्या : 61 उम्र : 26 लिंग : पुरुष	फोटो उपलब्ध	440	ZPA2537801	निर्वाचक का नाम : रामकिशोर आठवा माता का नाम: अंतुलाल आठवा गृह संख्या : 61 उम्र : 22 लिंग : पुरुष	फोटो उपलब्ध	441	FCD1392372	निर्वाचक का नाम : सुक्कल पिता का नाम: काल्या गृह संख्या : 62 उम्र : 53 लिंग : पुरुष	फोटो उपलब्ध
442	ZPA1997337	निर्वाचक का नाम : रंगो पति का नाम: सुक्कल गृह संख्या : 62 उम्र : 50 लिंग : महिला	फोटो उपलब्ध	443	FCD1392661	निर्वाचक का नाम : श्री सुक्कल पिता का नाम: श्री काल्या गृह संख्या : 62 उम्र : 42 लिंग : पुरुष	फोटो उपलब्ध	444	FCD1392992	निर्वाचक का नाम : श्रीमती सुकिया पति का नाम: श्री सुक्कल गृह संख्या : 62 उम्र : 40 लिंग : महिला	फोटो उपलब्ध
445	ZPA1194646	निर्वाचक का नाम : सुनिल पिता का नाम: सुक्कल गृह संख्या : 62 उम्र : 32 लिंग : पुरुष	फोटो उपलब्ध	446	ZPA1194653	निर्वाचक का नाम : रेखा पति का नाम: सुनिल गृह संख्या : 62 उम्र : 30 लिंग : महिला	फोटो उपलब्ध	447	ZPA1877158	निर्वाचक का नाम : अनिल पिता का नाम: सुक्कल गृह संख्या : 62 उम्र : 26 लिंग : पुरुष	फोटो उपलब्ध
448	ZPA1877265	निर्वाचक का नाम : रंगो उईके पति का नाम: अनिल गृह संख्या : 62 उम्र : 26 लिंग : महिला	फोटो उपलब्ध	449	FCD1391879	निर्वाचक का नाम : नन्दराम पति का नाम: नत्थु गृह संख्या : 64 उम्र : 53 लिंग : महिला	फोटो उपलब्ध	450	FCD2357028	निर्वाचक का नाम : मुंगनी पति का नाम: नत्थु गृह संख्या : 64 उम्र : 53 लिंग : महिला	फोटो उपलब्ध

451	FCD1391861	निर्वाचक का नाम : झुनकी पति का नाम: नंदराम गृह संख्या : 64 उम्र : 50 लिंग : महिला	452	FCD1392679	निर्वाचक का नाम : चन्द्रसिंग पिता का नाम: सोनाजी गृह संख्या : 64 उम्र : 49 लिंग : पुरुष	453	ZPA2375509	निर्वाचक का नाम : किशोरी ठिकारे पिता का नाम: सोनाजी ठिकारे गृह संख्या : 64 उम्र : 49 लिंग : पुरुष
454	FCD1392687	निर्वाचक का नाम : भुलाय पति का नाम: चंद्रसिंग गृह संख्या : 64 उम्र : 47 लिंग : महिला	455	ZPA0421552	निर्वाचक का नाम : नल्लू पिता का नाम: सोनाजी गृह संख्या : 64 उम्र : 46 लिंग : पुरुष	456	ZPA0237495	निर्वाचक का नाम : शांता पति का नाम: किशोरी गृह संख्या : 64 उम्र : 42 लिंग : महिला
457	ZPA2620011	निर्वाचक का नाम : सुंदर धीकरे पति का नाम: सुखराम धीकरे धीकरे गृह संख्या : 64 उम्र : 37 लिंग : महिला	458	ZPA0773036	निर्वाचक का नाम : चाखला पिता का नाम: सोनाजी गृह संख्या : 64 उम्र : 34 लिंग : पुरुष	459	ZPA1332618	निर्वाचक का नाम : सुखराम पिता का नाम: सोनाजी गृह संख्या : 64 उम्र : 30 लिंग : पुरुष
460	ZPA2779833	निर्वाचक का नाम : अंकुश ठिकारे पिता का नाम: चंद्रसिंग ठिकारे गृह संख्या : 64 उम्र : 20 लिंग : पुरुष	461	ZPA2825859	निर्वाचक का नाम : राजेश ठिकारे पिता का नाम: नंदराम ठिकारे गृह संख्या : 64 उम्र : 18 लिंग : पुरुष	462	ZPA1073709	निर्वाचक का नाम : सुमरती पति का नाम: नासू गृह संख्या : 65 उम्र : 66 लिंग : महिला
463	ZPA0164905	निर्वाचक का नाम : भाकलू पिता का नाम: नासू गृह संख्या : 65 उम्र : 57 लिंग : पुरुष	464	ZPA1457951	निर्वाचक का नाम : कलीराम पिता का नाम: नासू गृह संख्या : 65 उम्र : 53 लिंग : पुरुष	465	ZPA2246130	निर्वाचक का नाम : जानकी पति का नाम: भाकलू गृह संख्या : 65 उम्र : 52 लिंग : महिला
466	FCD1419977	निर्वाचक का नाम : रिचाय पति का नाम: कलीराम गृह संख्या : 65 उम्र : 47 लिंग : महिला	467	FCD1392380	निर्वाचक का नाम : पल्लू पिता का नाम: नासू गृह संख्या : 65 उम्र : 43 लिंग : पुरुष	468	FCD1391895	निर्वाचक का नाम : श्री टन्दूलाल पिता का नाम: श्री नासू गृह संख्या : 65 उम्र : 42 लिंग : पुरुष
469	FCD1392398	निर्वाचक का नाम : कबलू पति का नाम: पल्लू गृह संख्या : 65 उम्र : 41 लिंग : महिला	470	FCD1392703	निर्वाचक का नाम : भिलीया पिता का नाम: नासू गृह संख्या : 65 उम्र : 40 लिंग : पुरुष	471	FCD1392406	निर्वाचक का नाम : श्रीमती श्यामकली पति का नाम: श्री टन्दूलाल गृह संख्या : 65 उम्र : 40 लिंग : महिला
472	FCD1392711	निर्वाचक का नाम : मगराय पति का नाम: भिलीया गृह संख्या : 65 उम्र : 39 लिंग : महिला	473	ZPA0773200	निर्वाचक का नाम : शिवराम पिता का नाम: भाकलू गृह संख्या : 65 उम्र : 34 लिंग : पुरुष	474	ZPA1743368	निर्वाचक का नाम : शीला बेथेकर पति का नाम: सिवराम बेथेकर गृह संख्या : 65 उम्र : 27 लिंग : महिला
475	ZPA2530491	निर्वाचक का नाम : गणेश बेठेकर पिता का नाम: भिल्या बेठेकर गृह संख्या : 65 उम्र : 21 लिंग : पुरुष	476	ZPA2530483	निर्वाचक का नाम : निलेश बारस्कर पिता का नाम: भाकलू बारस्कर गृह संख्या : 65 उम्र : 21 लिंग : पुरुष	477	ZPA2758910	निर्वाचक का नाम : गोनाय बारस्कर पति का नाम: रिदेश बारस्कर गृह संख्या : 65 उम्र : 20 लिंग : महिला
478	ZPA2686954	निर्वाचक का नाम : राजकुमार कालीराम बेठेकर पिता का नाम: कलीराम बेठेकर गृह संख्या : 65 उम्र : 20 लिंग : पुरुष	479	FCD1393180	निर्वाचक का नाम : झोगरे पिता का नाम: काडमा गृह संख्या : 66 उम्र : 41 लिंग : पुरुष	480	FCD1391929	निर्वाचक का नाम : सामो पति का नाम: झोगरे गृह संख्या : 66 उम्र : 39 लिंग : महिला

481 निर्वाचक का नाम : शशिकला ढिकारे पति का नाम: कमलेश ढिकारे गृह संख्या : 66 उम्र : 20 लिंग : महिला	ZPA2783371 फोटो उपलब्ध	482 निर्वाचक का नाम : कमलेश ढिकारे पिता का नाम: झोगरे ढिकारे गृह संख्या : 66 उम्र : 19 लिंग : पुरुष	ZPA2799542 फोटो उपलब्ध	483 निर्वाचक का नाम : रामलाल बेठेकर पिता का नाम: झापू बेठेकर गृह संख्या : 68 उम्र : 57 लिंग : पुरुष	ZPA0773051 फोटो उपलब्ध
484 निर्वाचक का नाम : चंदाय बेठेकर पति का नाम: रामलाल बेठेकर गृह संख्या : 68 उम्र : 53 लिंग : महिला	ZPA1457985 फोटो उपलब्ध	485 निर्वाचक का नाम : रुखमी ठीकारे पति का नाम: गंगाराम ठीकारे गृह संख्या : 68 उम्र : 50 लिंग : महिला	ZPA2375368 फोटो उपलब्ध	486 निर्वाचक का नाम : गंगाराम ठीकारे अन्य: रुखयी ठीकारे गृह संख्या : 68 उम्र : 42 लिंग : पुरुष	ZPA2375392 फोटो उपलब्ध
487 निर्वाचक का नाम : काजोल बेठेकर पति का नाम: विष्णु गृह संख्या : 68 उम्र : 26 लिंग : महिला	ZPA1813229 फोटो उपलब्ध	488 निर्वाचक का नाम : संदाराम पिता का नाम: सोनाजी गृह संख्या : 68 उम्र : 25 लिंग : पुरुष	ZPA1869080 फोटो उपलब्ध	489 निर्वाचक का नाम : लीला पति का नाम: सदाराम गृह संख्या : 68 उम्र : 25 लिंग : महिला	ZPA1876895 फोटो उपलब्ध
490 निर्वाचक का नाम : विष्णु बेठेकर पिता का नाम: रामलाल बेठेकर गृह संख्या : 68 उम्र : 24 लिंग : पुरुष	ZPA2404895 फोटो उपलब्ध	491 निर्वाचक का नाम : नानकराम दिनकर पिता का नाम: गंगाराम दिनकर गृह संख्या : 68 उम्र : 23 लिंग : पुरुष	ZPA2615680 फोटो उपलब्ध	492 निर्वाचक का नाम : सुकलाल पिता का नाम: जिरगा गृह संख्या : 69 उम्र : 51 लिंग : पुरुष	ZPA2003689 फोटो उपलब्ध
493 निर्वाचक का नाम : प्यारी पति का नाम: सुखलाल गृह संख्या : 69 उम्र : 50 लिंग : महिला	ZPA0392316 फोटो उपलब्ध	494 निर्वाचक का नाम : रामू पिता का नाम: जिरगा गृह संख्या : 69 उम्र : 42 लिंग : पुरुष	FCD1392729 फोटो उपलब्ध	495 निर्वाचक का नाम : रिचाय पति का नाम: रामू गृह संख्या : 69 उम्र : 40 लिंग : महिला	FCD1391937 फोटो उपलब्ध
496 निर्वाचक का नाम : मनकी बेठेकर पति का नाम: राजू बेठेकर गृह संख्या : 69 उम्र : 28 लिंग : महिला	ZPA2530905 फोटो उपलब्ध	497 निर्वाचक का नाम : बाजीलाल बारस्कर पिता का नाम: सुखलाल बारस्कर गृह संख्या : 69 उम्र : 23 लिंग : पुरुष	ZPA2404853 फोटो उपलब्ध	498 निर्वाचक का नाम : ताजिलाल बारस्कर पिता का नाम: सुखलाल बारस्कर गृह संख्या : 69 उम्र : 22 लिंग : महिला	ZPA2456002 फोटो उपलब्ध
499 निर्वाचक का नाम : राजू बेठेकर पिता का नाम: रामू बेठेकर गृह संख्या : 69 उम्र : 22 लिंग : पुरुष	ZPA2530962 फोटो उपलब्ध	500 निर्वाचक का नाम : हीरालाल पिता का नाम: लाला गृह संख्या : 70 उम्र : 58 लिंग : पुरुष	ZPA1458025 फोटो उपलब्ध	501 निर्वाचक का नाम : कलेय पति का नाम: हिरालाल गृह संख्या : 70 उम्र : 53 लिंग : महिला	ZPA1458017 फोटो उपलब्ध
502 निर्वाचक का नाम : नंदलाल पिता का नाम: हीरालाल गृह संख्या : 70 उम्र : 35 लिंग : पुरुष	ZPA0516435 फोटो उपलब्ध	503 निर्वाचक का नाम : सकराय पति का नाम: नंदलाल गृह संख्या : 70 उम्र : 34 लिंग : महिला	ZPA0516443 फोटो उपलब्ध	504 निर्वाचक का नाम : मालती कास्देकर पति का नाम: संजू कास्देकर गृह संख्या : 70 उम्र : 31 लिंग : महिला	ZPA2325595 फोटो उपलब्ध
505 निर्वाचक का नाम : संजू कास्देकर पिता का नाम: हीरालाल कास्देकर गृह संख्या : 70 उम्र : 27 लिंग : पुरुष	ZPA2325561 फोटो उपलब्ध	506 निर्वाचक का नाम : नान्ही पति का नाम: झोले गृह संख्या : 71 उम्र : 59 लिंग : महिला	ZPA0375261 फोटो उपलब्ध	507 निर्वाचक का नाम : पीलूराम पिता का नाम: झोले गृह संख्या : 71 उम्र : 42 लिंग : पुरुष	FCD2357713 फोटो उपलब्ध
508 निर्वाचक का नाम : भीलू चौहान पिता का नाम: झोले चौहान गृह संख्या : 71 उम्र : 33 लिंग : पुरुष	ZPA1388446 फोटो उपलब्ध	509 निर्वाचक का नाम : रमोती चौहान पति का नाम: भीलू चौहान गृह संख्या : 71 उम्र : 30 लिंग : महिला	ZPA1388420 फोटो उपलब्ध	510 निर्वाचक का नाम : गणेश उडके पिता का नाम: झोले उडके गृह संख्या : 71 उम्र : 28 लिंग : पुरुष	ZPA1388453 फोटो उपलब्ध

511 निर्वाचक का नाम : अनिता चौहान पति का नाम: नंदलाल चौहान गृह संख्या : 71 उम्र : 28 लिंग : महिला	ZPA2667053 फोटो उपलब्ध	512 निर्वाचक का नाम : लालाजी पिता का नाम: साबूलाल गृह संख्या : 72 उम्र : 59 लिंग : पुरुष	ZPA1458033 फोटो उपलब्ध	513 निर्वाचक का नाम : रूपली पति का नाम: लालाजी गृह संख्या : 72 उम्र : 57 लिंग : महिला	ZPA1457969 फोटो उपलब्ध
514 निर्वाचक का नाम : रज्जी डीकरे पिता का नाम: सुखलाल डिकारे गृह संख्या : 72 उम्र : 57 लिंग : पुरुष	ZPA2709178 फोटो उपलब्ध	515 निर्वाचक का नाम : नमाय डिकारे पति का नाम: रज्जी डिकारे गृह संख्या : 72 उम्र : 52 लिंग : महिला	ZPA2696052 फोटो उपलब्ध	516 निर्वाचक का नाम : पतिराम पिता का नाम: रज्जी गृह संख्या : 72 उम्र : 42 लिंग : पुरुष	ZPA0375253 फोटो उपलब्ध
517 निर्वाचक का नाम : फकिया पिता का नाम: लालाजी गृह संख्या : 72 उम्र : 33 लिंग : पुरुष	ZPA0773218 फोटो उपलब्ध	518 निर्वाचक का नाम : सुमी पति का नाम: फकिया गृह संख्या : 72 उम्र : 30 लिंग : महिला	ZPA1194661 फोटो उपलब्ध	519 निर्वाचक का नाम : चैतराम भुसुमकर पिता का नाम: लालाजी बारस्कर गृह संख्या : 72 उम्र : 27 लिंग : पुरुष	ZPA1687813 फोटो उपलब्ध
520 निर्वाचक का नाम : झुनय पति का नाम: चैतराम गृह संख्या : 72 उम्र : 25 लिंग : महिला	ZPA2404721 फोटो उपलब्ध	521 निर्वाचक का नाम : सुशीला भुसुमकर पति का नाम: रतिराम भुसुमकर गृह संख्या : 72 उम्र : 25 लिंग : महिला	ZPA2618841 फोटो उपलब्ध	522 निर्वाचक का नाम : रतिराम भुसुमकर पिता का नाम: लालाजी भुसुमकर गृह संख्या : 72 उम्र : 24 लिंग : पुरुष	ZPA2375335 फोटो उपलब्ध
523 निर्वाचक का नाम : किशोरी पिता का नाम: रामू गृह संख्या : 73 उम्र : 66 लिंग : पुरुष	ZPA1997667 फोटो उपलब्ध	524 निर्वाचक का नाम : मंगते पति का नाम: किशोरी गृह संख्या : 73 उम्र : 63 लिंग : महिला	FCD2357226 फोटो उपलब्ध	525 निर्वाचक का नाम : फुलेसिंग उडके पिता का नाम: किशोरी उडके गृह संख्या : 73 उम्र : 27 लिंग : पुरुष	ZPA1743376 फोटो उपलब्ध
526 निर्वाचक का नाम : चवलसिंग उडके पिता का नाम: किशोरी उडके गृह संख्या : 73 उम्र : 25 लिंग : पुरुष	ZPA2375426 फोटो उपलब्ध	527 निर्वाचक का नाम : कलंता उडके पति का नाम: फुलेसिंग उडके गृह संख्या : 73 उम्र : 24 लिंग : महिला	ZPA2617199 फोटो उपलब्ध	528 निर्वाचक का नाम : सुकलू पिता का नाम: सुकाली गृह संख्या : 74 उम्र : 62 लिंग : पुरुष	ZPA1458009 फोटो उपलब्ध
529 निर्वाचक का नाम : बिस्सो पति का नाम: सुकलू गृह संख्या : 74 उम्र : 58 लिंग : महिला	FCD2357044 फोटो उपलब्ध	530 निर्वाचक का नाम : मुन्ना उडके पिता का नाम: रंगू उडके गृह संख्या : 74 उम्र : 30 लिंग : पुरुष	ZPA1640622 फोटो उपलब्ध	531 निर्वाचक का नाम : समिया पति का नाम: मुन्नालाल गृह संख्या : 74 उम्र : 28 लिंग : महिला	ZPA1640630 फोटो उपलब्ध
532 निर्वाचक का नाम : रूपाय पति का नाम: गोमा गृह संख्या : 75 उम्र : 70 लिंग : महिला	ZPA1457977 फोटो उपलब्ध	533 निर्वाचक का नाम : सालिकराम पिता का नाम: गोमा गृह संख्या : 75 उम्र : 50 लिंग : पुरुष	ZPA2246155 फोटो उपलब्ध	534 निर्वाचक का नाम : नापी पति का नाम: सालिकराम गृह संख्या : 75 उम्र : 47 लिंग : महिला	FCD1391663 फोटो उपलब्ध
535 निर्वाचक का नाम : सरस्वती कास्देकर पति का नाम: अनिल कास्देकर गृह संख्या : 75 उम्र : 26 लिंग : महिला	ZPA2639649 फोटो उपलब्ध	536 निर्वाचक का नाम : बबनू पिता का नाम: गुरूजी गृह संख्या : 76 उम्र : 56 लिंग : पुरुष	ZPA1997816 फोटो उपलब्ध	537 निर्वाचक का नाम : नमाय पति का नाम: बबनू गृह संख्या : 76 उम्र : 47 लिंग : महिला	FCD2357200 फोटो उपलब्ध
538 निर्वाचक का नाम : शिवचरण भूरेकर पिता का नाम: बबलू भूरेकर गृह संख्या : 76 उम्र : 29 लिंग : पुरुष	ZPA1640705 फोटो उपलब्ध	539 निर्वाचक का नाम : सुमरती भूरेकर पति का नाम: शिवचरण गृह संख्या : 76 उम्र : 28 लिंग : महिला	ZPA1640713 फोटो उपलब्ध	540 निर्वाचक का नाम : गोविन्द पिता का नाम: बिसराम गृह संख्या : 77 उम्र : 61 लिंग : पुरुष	FCD1391671 फोटो उपलब्ध

541 निर्वाचक का नाम : रघू पति का नाम: गोविन्द गृह संख्या : 77 उम्र : 56 लिंग : महिला	ZPA1457993 फोटो उपलब्ध	542 निर्वाचक का नाम : मोंगिया पिता का नाम: मोतीराम गृह संख्या : 77 उम्र : 40 लिंग : पुरुष	ZPA0421560 फोटो उपलब्ध	543 निर्वाचक का नाम : तुलसी पति का नाम: मोंगिया गृह संख्या : 77 उम्र : 38 लिंग : महिला	ZPA0292854 फोटो उपलब्ध
544 निर्वाचक का नाम : भोला पिता का नाम: शोभाजी गृह संख्या : 78 उम्र : 59 लिंग : पुरुष	ZPA1458041 फोटो उपलब्ध	545 निर्वाचक का नाम : सुमी पति का नाम: भोला गृह संख्या : 78 उम्र : 57 लिंग : महिला	ZPA2002905 फोटो उपलब्ध	546 निर्वाचक का नाम : हिरामन पिता का नाम: भोला गृह संख्या : 78 उम्र : 36 लिंग : पुरुष	ZPA0942771 फोटो उपलब्ध
547 निर्वाचक का नाम : शर्मिला पति का नाम: हिरामन गृह संख्या : 78 उम्र : 30 लिंग : महिला	ZPA1332626 फोटो उपलब्ध	548 निर्वाचक का नाम : चैतराम चौहान पिता का नाम: भोला चौहान गृह संख्या : 78 उम्र : 27 लिंग : पुरुष	ZPA1713320 फोटो उपलब्ध	549 निर्वाचक का नाम : रेवती चौहान पति का नाम: चैतराम चौहान गृह संख्या : 78 उम्र : 23 लिंग : महिला	ZPA2546158 फोटो उपलब्ध
550 निर्वाचक का नाम : भागरती पति का नाम: घुडन गृह संख्या : 79 उम्र : 58 लिंग : महिला	FCD1391655 फोटो उपलब्ध	551 निर्वाचक का नाम : शीला पति का नाम: अर्जुन गृह संख्या : 79 उम्र : 34 लिंग : महिला	ZPA1687953 फोटो उपलब्ध	552 निर्वाचक का नाम : अर्जुन पिता का नाम: घुडन गृह संख्या : 79 उम्र : 32 लिंग : पुरुष	ZPA0654764 फोटो उपलब्ध
553 निर्वाचक का नाम : सोनम विश्वकर्मा पति का नाम: गुड्डू गृह संख्या : 79 उम्र : 28 लिंग : महिला	ZPA2607323 फोटो उपलब्ध	554 निर्वाचक का नाम : गुड्डू पिता का नाम: घुडन गृह संख्या : 79 उम्र : 26 लिंग : पुरुष	ZPA1713346 फोटो उपलब्ध	555 निर्वाचक का नाम : केन्डे पिता का नाम: नन्दा गृह संख्या : 80 उम्र : 52 लिंग : पुरुष	ZPA2002988 फोटो उपलब्ध
556 निर्वाचक का नाम : जीजी पति का नाम: केन्डे गृह संख्या : 80 उम्र : 50 लिंग : महिला	FCD1392414 फोटो उपलब्ध	557 निर्वाचक का नाम : गोलू कासदेकर पिता का नाम: केन्डे कासदेकर गृह संख्या : 80 उम्र : 22 लिंग : पुरुष	ZPA2705317 फोटो उपलब्ध	558 निर्वाचक का नाम : बाली कासदेकर पति का नाम: गोलू कासदेकर गृह संख्या : 80 उम्र : 21 लिंग : महिला	ZPA2705440 फोटो उपलब्ध
559 निर्वाचक का नाम : कादी भुसुमकर पति का नाम: कालिया भुसुमकर गृह संख्या : 82 उम्र : 67 लिंग : महिला	ZPA2538866 फोटो उपलब्ध	560 निर्वाचक का नाम : फुल्लर भुसुमकर पति का नाम: पपू भुसुमकर गृह संख्या : 82 उम्र : 36 लिंग : महिला	ZPA1811371 फोटो उपलब्ध	561 निर्वाचक का नाम : पपू पिता का नाम: काल्या गृह संख्या : 82 उम्र : 35 लिंग : पुरुष	ZPA1142660 फोटो उपलब्ध
562 निर्वाचक का नाम : रामदेव पिता का नाम: काल्या गृह संख्या : 82 उम्र : 34 लिंग : पुरुष	ZPA0773234 फोटो उपलब्ध	563 निर्वाचक का नाम : पिलकाय पिता का नाम: रामदेव गृह संख्या : 82 उम्र : 33 लिंग : महिला	ZPA0773242 फोटो उपलब्ध	564 निर्वाचक का नाम : कान्ता पति का नाम: अनिल गृह संख्या : 82 उम्र : 25 लिंग : महिला	ZPA2404838 फोटो उपलब्ध
565 निर्वाचक का नाम : अनिल भुसुमकर पिता का नाम: काल्या भुसुमकर गृह संख्या : 82 उम्र : 24 लिंग : पुरुष	ZPA2639763 फोटो उपलब्ध	566 निर्वाचक का नाम : श्री सुखदेव पिता का नाम: श्री काल्या गृह संख्या : 85 उम्र : 45 लिंग : पुरुष	FCD2356681 फोटो उपलब्ध	567 निर्वाचक का नाम : श्रीमती शामू पति का नाम: श्री सुखदेव गृह संख्या : 85 उम्र : 41 लिंग : महिला	FCD2356699 फोटो उपलब्ध
568 निर्वाचक का नाम : आशाराम पिता का नाम: मानु गृह संख्या : 85 उम्र : 33 लिंग : पुरुष	ZPA0773010 फोटो उपलब्ध	569 निर्वाचक का नाम : मनकिया पिता का नाम: मानी गृह संख्या : 85 उम्र : 29 लिंग : पुरुष	ZPA1332634 फोटो उपलब्ध	570 निर्वाचक का नाम : सोमलाल पिता का नाम: रामु गृह संख्या : 87 उम्र : 49 लिंग : पुरुष	ZPA0716290 फोटो उपलब्ध

571 निर्वाचक का नाम : संगीता पिता का नाम: सोमलाल गृह संख्या : 87 उम्र : 44 लिंग : महिला	ZPA0716308 फोटो उपलब्ध	572 निर्वाचक का नाम : लक्ष्मी धुर्वे पति का नाम: रमेश धुर्वे गृह संख्या : 87 उम्र : 33 लिंग : महिला	ZPA2667038 फोटो उपलब्ध	573 निर्वाचक का नाम : रमेश धुर्वे पिता का नाम: सोमलाल धुर्वे गृह संख्या : 87 उम्र : 26 लिंग : पुरुष	ZPA2514651 फोटो उपलब्ध
574 निर्वाचक का नाम : श्यामलाल पिता का नाम: रामु गृह संख्या : 88 उम्र : 42 लिंग : पुरुष	ZPA0716332 फोटो उपलब्ध	575 निर्वाचक का नाम : श्यामकली पति का नाम: श्यामलाल गृह संख्या : 88 उम्र : 40 लिंग : महिला	ZPA0716316 फोटो उपलब्ध	576 निर्वाचक का नाम : शांती पति का नाम: किशोरी गृह संख्या : 89 उम्र : 54 लिंग : महिला	ZPA0716266 फोटो उपलब्ध
577 निर्वाचक का नाम : दलपसिंह पिता का नाम: किशोरी गृह संख्या : 89 उम्र : 34 लिंग : पुरुष	ZPA0942714 फोटो उपलब्ध	578 निर्वाचक का नाम : सनोता पति का नाम: दलपसिंह गृह संख्या : 89 उम्र : 33 लिंग : महिला	ZPA0942722 फोटो उपलब्ध	579 निर्वाचक का नाम : गुलाबसिंग पिता का नाम: किशोरी गृह संख्या : 89 उम्र : 31 लिंग : पुरुष	ZPA1194745 फोटो उपलब्ध
580 निर्वाचक का नाम : रमोती पिता का नाम: गुलाबसिंग गृह संख्या : 89 उम्र : 30 लिंग : महिला	ZPA1194752 फोटो उपलब्ध	581 निर्वाचक का नाम : रामलाल पिता का नाम: रामु गृह संख्या : 90 उम्र : 40 लिंग : पुरुष	ZPA0716274 फोटो उपलब्ध	582 निर्वाचक का नाम : बसंत पिता का नाम: रामु गृह संख्या : 90 उम्र : 36 लिंग : पुरुष	ZPA0716340 फोटो उपलब्ध
583 निर्वाचक का नाम : रामरती पति का नाम: रामलाल गृह संख्या : 90 उम्र : 36 लिंग : महिला	ZPA0716282 फोटो उपलब्ध	584 निर्वाचक का नाम : हिमाला धुर्वे पति का नाम: बसंत धुर्वे गृह संख्या : 90 उम्र : 33 लिंग : महिला	ZPA2618551 फोटो उपलब्ध	585 निर्वाचक का नाम : बाबूलाल उयके पिता का नाम: रामु उयके गृह संख्या : 92 उम्र : 45 लिंग : पुरुष	ZPA1342500 फोटो उपलब्ध
586 निर्वाचक का नाम : अंजीरा उयके पति का नाम: बाबूलाल उयके गृह संख्या : 92 उम्र : 39 लिंग : महिला	ZPA1342492 फोटो उपलब्ध	587 निर्वाचक का नाम : रोहित उईके पिता का नाम: बाबूलाल गृह संख्या : 92 उम्र : 26 लिंग : पुरुष	ZPA1904994 फोटो उपलब्ध	588 निर्वाचक का नाम : रागनी मावस्कर पति का नाम: मुकेश मावस्कर गृह संख्या : 220 उम्र : 25 लिंग : महिला	ZPA2827558 फोटो उपलब्ध
589 निर्वाचक का नाम : साबुलाल पिता का नाम: मनांग गृह संख्या : 58 उम्र : 69 लिंग : पुरुष	ZPA0333112 फोटो उपलब्ध	590 निर्वाचक का नाम : बिनडू पति का नाम: पीलीराम गृह संख्या : 71 उम्र : 41 लिंग : महिला	FCD2356996 फोटो उपलब्ध	591 निर्वाचक का नाम : पिंटू पति का नाम: सज्जू गृह संख्या : 51 उम्र : 40 लिंग : महिला	FCD2357002 फोटो उपलब्ध

विधान सभा क्षेत्र की संख्या व नाम : 133-भैसदेही
घटक I - परिवर्धन सूची 1 (23-12-2025 से 21-02-2026 तक)

592	1	ZPA2851244		593	1	ZPA2865798	
निर्वाचक का नाम : राजेश उईके पिता का नाम: सोमू उईके गृह संख्या : 04 उम्र : 25 लिंग : पुरुष			फोटो उपलब्ध	निर्वाचक का नाम : दीपक बेटेकर पिता का नाम: कलीराम बेटेकर गृह संख्या : 65 उम्र : 19 लिंग : पुरुष			फोटो उपलब्ध

निर्वाचकों का विवरण :							
A) मतदाताओं की संख्या :							
		नामावली का प्रकार	निर्वाचक नामावली की पहचान :	मतदाताओं की संख्या :			
				पुरुष	महिला	तृतीय लिंग	कुल
I	मूल	मूल नामावली	विशेष गहन पुनरीक्षण 2026 की मूल नामावली एवं समस्त अनुपूरकों को एकीकृत कर	304	287	0	591
II	घटक I - परिवर्धन सूची	पूरक 1	विशेष गहन पुनरीक्षण - 2026	2	0	0	2
III	घटक II - विलोपन सूची	पूरक 1	विशेष गहन पुनरीक्षण - 2026	0	0	0	0
IV	लिंग में संशोधन के कारण अंतर			0	0	0	0
पुनरीक्षण के बाद इस नामावली में शुद्ध निर्वाचक (I+II-III+IV)				306	287	0	593
B) संशोधनों की संख्या :							
नामावली का प्रकार		निर्वाचक नामावली की पहचान :		संशोधनों की संख्या :			
पूरक 1		विशेष गहन पुनरीक्षण - 2026		0			

निर्वाचक रजिस्ट्रीकरण अधिकारी द्वारा जारी

E-मृत्यु, S-स्थानांतरित, R-दोहरी प्रविष्टि, M-लापता, Q-अहर्ता नहीं