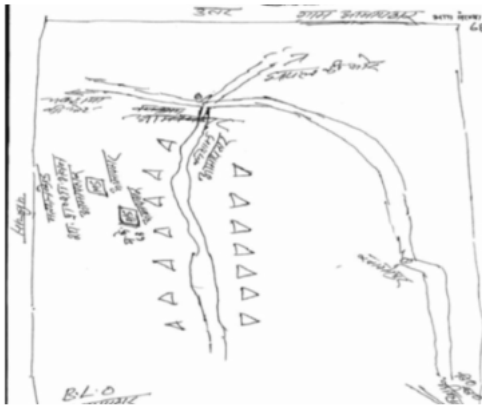


निर्वाचक नामावली 2026 S12 मध्य प्रदेश

विधान सभा क्षेत्र की संख्या, नाम व आरक्षण स्थिति : 133 - भैंसदेही (अ.ज.जा.)		भाग संख्या : : 92																			
संसदीय निर्वाचन क्षेत्र की संख्या, नाम व आरक्षण स्थिति, जिसमें विधान सभा निर्वाचन क्षेत्र स्थित है : 29 - बैतूल (अ.ज.जा.)																					
1. पुनरीक्षण का विवरण																					
पुनरीक्षण का वर्ष :	2026	निर्वाचक नामावली की पहचान :																			
अर्हता तिथि :	01-01-2026	विशेष गहन पुनरीक्षण 2026 की मूल नामावली एवं समस्त अनुपूरकों को एकीकृत कर																			
पुनरीक्षण का स्वरूप :	विशेष गहन पुनरीक्षण 2026																				
प्रकाशन की तिथि :	21-02-2026																				
2. भाग व मतदान क्षेत्र का विवरण :																					
भाग में आने वाले अनुभागों की संख्या और नाम :																					
1-प्र. ह. न. 29 घुटिया वनग्राम		<table style="width: 100%; border-collapse: collapse;"> <tr> <td style="width: 60%;">मुख्य शहर / मुख्य ग्राम</td> <td>: घुटिया वनग्राम</td> </tr> <tr> <td>वार्ड</td> <td>:</td> </tr> <tr> <td>पोस्ट ऑफिस</td> <td>: भीमपुर शाखा डाकघर</td> </tr> <tr> <td>पुलिस थाना</td> <td>: चिचोली</td> </tr> <tr> <td>स्थानीय संस्था</td> <td>: बेला</td> </tr> <tr> <td>ब्लॉक</td> <td>: भीमपुर</td> </tr> <tr> <td>जिला</td> <td>: बैतूल</td> </tr> <tr> <td>पिन कोड</td> <td>: 460330</td> </tr> </table>				मुख्य शहर / मुख्य ग्राम	: घुटिया वनग्राम	वार्ड	:	पोस्ट ऑफिस	: भीमपुर शाखा डाकघर	पुलिस थाना	: चिचोली	स्थानीय संस्था	: बेला	ब्लॉक	: भीमपुर	जिला	: बैतूल	पिन कोड	: 460330
मुख्य शहर / मुख्य ग्राम	: घुटिया वनग्राम																				
वार्ड	:																				
पोस्ट ऑफिस	: भीमपुर शाखा डाकघर																				
पुलिस थाना	: चिचोली																				
स्थानीय संस्था	: बेला																				
ब्लॉक	: भीमपुर																				
जिला	: बैतूल																				
पिन कोड	: 460330																				
3. मतदान केंद्र का विवरण																					
मतदान केंद्र की संख्या व नाम :		मतदान केन्द्र की विशेष हैसियत (पुरुष/महिला/सामान्य) :		सामान्य																	
92 - घुटिया वनग्राम		इस मतदान क्षेत्र के सहायक (ऑक्जिलियरी) मतदान केन्द्रों की संख्या :		0																	
मतदान केंद्र का भवन व पता :																					
प्राथमिक शाला भवन, घुटिया वनग्राम																					
4. मतदाताओं की संख्या :																					
आरंभिक क्रम	अंतिम क्रम	मतदाताओं की संख्या																			
संख्या	संख्या	पुरुष	महिला	तृतीय लिंग	कुल																
1	308	146	161	0	307																

निर्वाचक रजिस्ट्रीकरण अधिकारी द्वारा जारी

Nazri Naksha



Google Map View



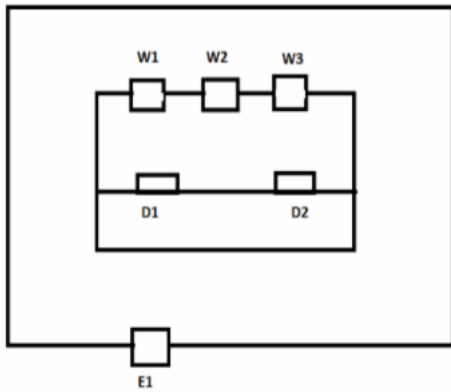
Polling Station Building Front View



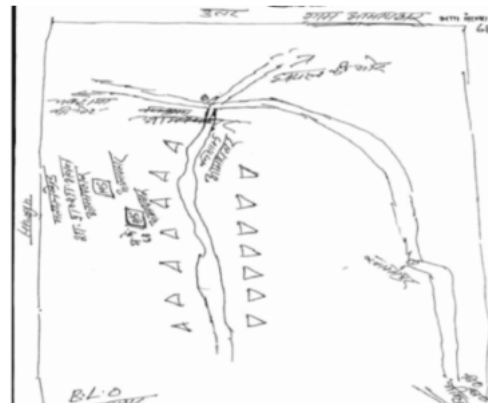
मतदान केंद्र के सामने का फ़ोटो



Cad View



Key MAP View



1 निर्वाचक का नाम : रामकरण उईके पिता का नाम: बुदू गृह संख्या : 1 उम्र : 67 लिंग : पुरुष	ZPA0172809 फोटो उपलब्ध	2 निर्वाचक का नाम : सुखचंद उईके पिता का नाम: रामकरण गृह संख्या : 1 उम्र : 42 लिंग : पुरुष	ZPA0717470 फोटो उपलब्ध	3 निर्वाचक का नाम : राजू उईके पिता का नाम: सुखचंद उईके गृह संख्या : 01 उम्र : 27 लिंग : पुरुष	ZPA1666171 फोटो उपलब्ध
4 निर्वाचक का नाम : दिलीप उईके पिता का नाम: सुखचंद उईके गृह संख्या : 1 उम्र : 23 लिंग : पुरुष	ZPA2292803 फोटो उपलब्ध	5 निर्वाचक का नाम : ममता उईके पति का नाम: राजू उईके गृह संख्या : 1 उम्र : 23 लिंग : महिला	ZPA2329886 फोटो उपलब्ध	6 निर्वाचक का नाम : बादल उईके पिता का नाम: सुखचंद उईके गृह संख्या : 1 उम्र : 20 लिंग : पुरुष	ZPA2613743 फोटो उपलब्ध
7 निर्वाचक का नाम : मोहन पिता का नाम: चिपोरा गृह संख्या : 2 उम्र : 50 लिंग : पुरुष	ZPA1990043 फोटो उपलब्ध	8 निर्वाचक का नाम : बुद्धो पति का नाम: मोहन गृह संख्या : 2 उम्र : 50 लिंग : महिला	FCD2361400 फोटो उपलब्ध	9 निर्वाचक का नाम : कमोदी पति का नाम: मोहन गृह संख्या : 2 उम्र : 37 लिंग : महिला	ZPA1718618 फोटो उपलब्ध
10 निर्वाचक का नाम : शोभु पिता का नाम: मंजु गृह संख्या : 3 उम्र : 79 लिंग : पुरुष	ZPA1987023 फोटो उपलब्ध	11 निर्वाचक का नाम : सुमन्ना पति का नाम: सुरत गृह संख्या : 3 उम्र : 45 लिंग : महिला	FCD1479526 फोटो उपलब्ध	12 निर्वाचक का नाम : सुरत वरकडे पिता का नाम: सोभू गृह संख्या : 3 उम्र : 45 लिंग : पुरुष	ZPA0172544 फोटो उपलब्ध
13 निर्वाचक का नाम : लीलावती वरकडे पिता का नाम: सुरत वरकडे गृह संख्या : 3 उम्र : 21 लिंग : महिला	ZPA2491819 फोटो उपलब्ध	14 निर्वाचक का नाम : रविना वरकडे पिता का नाम: सुरत वरकडे गृह संख्या : 3 उम्र : 19 लिंग : महिला	ZPA2768935 फोटो उपलब्ध	15 निर्वाचक का नाम : चिरोजी पिता का नाम: मंजु गृह संख्या : 4 उम्र : 70 लिंग : पुरुष	ZPA1987031 फोटो उपलब्ध
16 निर्वाचक का नाम : ललिता पति का नाम: खेमराज गृह संख्या : 4 उम्र : 38 लिंग : महिला	ZPA0032896 फोटो उपलब्ध	17 निर्वाचक का नाम : खेमराज पिता का नाम: चिरोजी गृह संख्या : 04 उम्र : 36 लिंग : पुरुष	ZPA0717413 फोटो उपलब्ध	18 निर्वाचक का नाम : बिसौदी पति का नाम: बिरोजी गृह संख्या : 5 उम्र : 64 लिंग : महिला	ZPA1987049 फोटो उपलब्ध
19 निर्वाचक का नाम : बुन्दा पति का नाम: हरोसिंग गृह संख्या : 5 उम्र : 53 लिंग : महिला	ZPA1990027 फोटो उपलब्ध	20 निर्वाचक का नाम : मंगल वरकडे पिता का नाम: बिरोजी गृह संख्या : 5 उम्र : 47 लिंग : पुरुष	FCD1155076 फोटो उपलब्ध	21 निर्वाचक का नाम : सुगरे वरकडे पति का नाम: मंगल गृह संख्या : 5 उम्र : 44 लिंग : महिला	ZPA0172551 फोटो उपलब्ध
22 निर्वाचक का नाम : बिसनु वरकडे पिता का नाम: बिरोजी गृह संख्या : 5 उम्र : 41 लिंग : पुरुष	ZPA0172569 फोटो उपलब्ध	23 निर्वाचक का नाम : सुनीता वरकडे पति का नाम: बिसनु गृह संख्या : 5 उम्र : 38 लिंग : महिला	ZPA0032920 फोटो उपलब्ध	24 निर्वाचक का नाम : सरजू पिता का नाम: हरोसिंग गृह संख्या : 5 उम्र : 32 लिंग : पुरुष	ZPA0717421 फोटो उपलब्ध
25 निर्वाचक का नाम : कांति पिता का नाम: सरजू गृह संख्या : 5 उम्र : 32 लिंग : महिला	ZPA0717439 फोटो उपलब्ध	26 निर्वाचक का नाम : विजय वरकडे पिता का नाम: मंगल वरकडे गृह संख्या : 5 उम्र : 23 लिंग : पुरुष	ZPA2292837 फोटो उपलब्ध	27 निर्वाचक का नाम : शांती वरकडे पिता का नाम: मंगल वरकडे गृह संख्या : 5 उम्र : 20 लिंग : महिला	ZPA2593275 फोटो उपलब्ध
28 निर्वाचक का नाम : देवेन्द्र वरकडे पिता का नाम: विष्णु वरकडे गृह संख्या : 5 उम्र : 19 लिंग : पुरुष	ZPA2775302 फोटो उपलब्ध	E 29 निर्वाचक का नाम : कलीराम उईके पिता का नाम: दामू उईके गृह संख्या : 6 उम्र : 66 लिंग : पुरुष	ZPA0572461 फोटो उपलब्ध	30 निर्वाचक का नाम : सुंदिया उईके पति का नाम: कलीराम उईके गृह संख्या : 06 उम्र : 65 लिंग : महिला	FCD2361442 फोटो उपलब्ध

31	ZPA0172577	निर्वाचक का नाम : चवल उईके पिता का नाम: कलीराम उईके गृह संख्या : 6 उम्र : 41 लिंग : पुरुष	फोटो उपलब्ध	32	FCD1389030	निर्वाचक का नाम : कल्लो उईके पिता का नाम: चवल उईके गृह संख्या : 6 उम्र : 40 लिंग : महिला	फोटो उपलब्ध	33	ZPA0656702	निर्वाचक का नाम : सोमलाल उईके पिता का नाम: कलीराम उईके गृह संख्या : 6 उम्र : 36 लिंग : पुरुष	फोटो उपलब्ध
34	ZPA2408375	निर्वाचक का नाम : नवीन उईके पिता का नाम: चवल उईके गृह संख्या : 6 उम्र : 22 लिंग : पुरुष	फोटो उपलब्ध	35	ZPA2700474	निर्वाचक का नाम : विवेक उईके पिता का नाम: चवल उईके गृह संख्या : 6 उम्र : 20 लिंग : पुरुष	फोटो उपलब्ध	36	ZPA1987635	निर्वाचक का नाम : गुज्जी पिता का नाम: मंगू गृह संख्या : 7 उम्र : 55 लिंग : पुरुष	फोटो उपलब्ध
37	ZPA1987551	निर्वाचक का नाम : मोला पति का नाम: गुज्जी गृह संख्या : 7 उम्र : 53 लिंग : महिला	फोटो उपलब्ध	38	ZPA1797455	निर्वाचक का नाम : पुष्पा पिता का नाम: गुज्जी गृह संख्या : 07 उम्र : 30 लिंग : महिला	फोटो उपलब्ध	39	ZPA1666189	निर्वाचक का नाम : राजेश इवने पिता का नाम: गुज्जी इवने गृह संख्या : 07 उम्र : 27 लिंग : पुरुष	फोटो उपलब्ध
40	ZPA1666197	निर्वाचक का नाम : रामदुलारी इवने पति का नाम: राजेश इवने गृह संख्या : 07 उम्र : 26 लिंग : महिला	फोटो उपलब्ध	41	ZPA2758944	निर्वाचक का नाम : शीला इवने पति का नाम: राहुल इवने गृह संख्या : 7 उम्र : 25 लिंग : महिला	फोटो उपलब्ध	42	ZPA2216299	निर्वाचक का नाम : राहुल पिता का नाम: गुज्जी गृह संख्या : 7 उम्र : 24 लिंग : पुरुष	फोटो उपलब्ध
43	ZPA0172585	निर्वाचक का नाम : नरबदी पति का नाम: बब्बू गृह संख्या : 8 उम्र : 61 लिंग : महिला	फोटो उपलब्ध	44	ZPA0032854	निर्वाचक का नाम : सुनिता पति का नाम: बस्तू गृह संख्या : 8 उम्र : 40 लिंग : महिला	फोटो उपलब्ध	45	FCD1155084	निर्वाचक का नाम : बस्तू पिता का नाम: बब्बू गृह संख्या : 8 उम्र : 39 लिंग : पुरुष	फोटो उपलब्ध
46	ZPA0717249	निर्वाचक का नाम : बलराम पिता का नाम: बब्बू इवने गृह संख्या : 8 उम्र : 34 लिंग : पुरुष	फोटो उपलब्ध	47	ZPA0779686	निर्वाचक का नाम : बलवंती इवने पति का नाम: बलराम गृह संख्या : 8 उम्र : 34 लिंग : महिला	फोटो उपलब्ध	48	ZPA0717363	निर्वाचक का नाम : कमल इवने पिता का नाम: बब्बू इवने गृह संख्या : 8 उम्र : 32 लिंग : पुरुष	फोटो उपलब्ध
49	ZPA1386911	निर्वाचक का नाम : अनुसया इवने पति का नाम: कमल इवने गृह संख्या : 8 उम्र : 30 लिंग : महिला	फोटो उपलब्ध	50	ZPA1987593	निर्वाचक का नाम : प्यारे पिता का नाम: मंगू गृह संख्या : 9 उम्र : 65 लिंग : पुरुष	फोटो उपलब्ध	51	ZPA1987262	निर्वाचक का नाम : सम्मो पति का नाम: प्यारे गृह संख्या : 9 उम्र : 63 लिंग : महिला	फोटो उपलब्ध
52	ZPA1718659	निर्वाचक का नाम : मनोज तेकाम पिता का नाम: बब्बू तेकाम गृह संख्या : 9 उम्र : 34 लिंग : पुरुष	फोटो उपलब्ध	53	ZPA0717371	निर्वाचक का नाम : कलसिया तेकाम पति का नाम: मनोज तेकाम गृह संख्या : 9 उम्र : 34 लिंग : महिला	फोटो उपलब्ध	54	ZPA1718642	निर्वाचक का नाम : चंद्रकला इवने पिता का नाम: प्यारे इवने गृह संख्या : 9 उम्र : 26 लिंग : महिला	फोटो उपलब्ध
55	ZPA1987379	निर्वाचक का नाम : मलिया पति का नाम: गुजू गृह संख्या : 10 उम्र : 74 लिंग : महिला	फोटो उपलब्ध	56	ZPA1987353	निर्वाचक का नाम : रूपलाल पिता का नाम: गुजू गृह संख्या : 10 उम्र : 54 लिंग : पुरुष	फोटो उपलब्ध	57	ZPA1987106	निर्वाचक का नाम : मुत्री पति का नाम: रूपलाल गृह संख्या : 10 उम्र : 52 लिंग : महिला	फोटो उपलब्ध
58	ZPA1987130	निर्वाचक का नाम : सुम्मे पति का नाम: सुकाली गृह संख्या : 10 उम्र : 48 लिंग : महिला	फोटो उपलब्ध	59	ZPA0779397	निर्वाचक का नाम : कलावन्ती पति का नाम: कन्हैया गृह संख्या : 10 उम्र : 34 लिंग : महिला	फोटो उपलब्ध	60	ZPA1700541	निर्वाचक का नाम : फुलमा वरकडे पति का नाम: पपलेश वरकडे गृह संख्या : 10 उम्र : 30 लिंग : महिला	फोटो उपलब्ध

61	ZPA1640804	निर्वाचक का नाम : रूक्मिणी पिता का नाम: सुकाली गृह संख्या : 10 उम्र : 28 लिंग : महिला	फोटो उपलब्ध	62	ZPA1640796	निर्वाचक का नाम : रोहित इवने पिता का नाम: सुकाली इवने गृह संख्या : 10 उम्र : 27 लिंग : पुरुष	फोटो उपलब्ध	63	ZPA2623510	निर्वाचक का नाम : पपलेश वरकड़े पिता का नाम: हरेसिंह वरकड़े गृह संख्या : 10 उम्र : 26 लिंग : पुरुष	फोटो उपलब्ध
64	FCD1155233	निर्वाचक का नाम : पीलासिंह पिता का नाम: गंजन गृह संख्या : 11 उम्र : 45 लिंग : पुरुष	फोटो उपलब्ध	65	FCD1389089	निर्वाचक का नाम : जैयो पति का नाम: पीला गृह संख्या : 11 उम्र : 39 लिंग : महिला	फोटो उपलब्ध	# 66	ZPA2491884	निर्वाचक का नाम : राजेश धुर्वे पिता का नाम: पीला धुर्वे गृह संख्या : 11 उम्र : 21 लिंग : पुरुष	फोटो उपलब्ध
67	ZPA1986942	निर्वाचक का नाम : कोलू पिता का नाम: गंजन गृह संख्या : 12 उम्र : 52 लिंग : पुरुष	फोटो उपलब्ध	68	ZPA1986967	निर्वाचक का नाम : फुलन्ती पति का नाम: कोलू गृह संख्या : 12 उम्र : 51 लिंग : महिला	फोटो उपलब्ध	69	ZPA1987197	निर्वाचक का नाम : फागु पिता का नाम: गंजन गृह संख्या : 12 उम्र : 50 लिंग : पुरुष	फोटो उपलब्ध
70	ZPA1987064	निर्वाचक का नाम : सुन्दिया पति का नाम: फागु गृह संख्या : 12 उम्र : 49 लिंग : महिला	फोटो उपलब्ध	71	ZPA0423475	निर्वाचक का नाम : कृष्णा पिता का नाम: कोलू गृह संख्या : 12 उम्र : 36 लिंग : पुरुष	फोटो उपलब्ध	72	ZPA1666205	निर्वाचक का नाम : सविता धुर्वे पति का नाम: कृष्णा धुर्वे गृह संख्या : 12 उम्र : 36 लिंग : महिला	फोटो उपलब्ध
73	ZPA0717447	निर्वाचक का नाम : लिमसू पिता का नाम: कोलू धुर्वे गृह संख्या : 12 उम्र : 33 लिंग : पुरुष	फोटो उपलब्ध	74	ZPA1666213	निर्वाचक का नाम : सलन्ती धुर्वे पति का नाम: लिमसू धुर्वे गृह संख्या : 12 उम्र : 32 लिंग : महिला	फोटो उपलब्ध	75	ZPA1640820	निर्वाचक का नाम : फुलवती धुर्वे पति का नाम: बारीकराम धुर्वे गृह संख्या : 12 उम्र : 32 लिंग : महिला	फोटो उपलब्ध
76	ZPA1640812	निर्वाचक का नाम : बारीकराम धुर्वे पिता का नाम: फागु धुर्वे गृह संख्या : 12 उम्र : 31 लिंग : पुरुष	फोटो उपलब्ध	77	ZPA2408383	निर्वाचक का नाम : सुदामा धुर्वे पिता का नाम: कोलू धुर्वे गृह संख्या : 12 उम्र : 22 लिंग : पुरुष	फोटो उपलब्ध	78	FCD1154954	निर्वाचक का नाम : जगन उईके पिता का नाम: फागु गृह संख्या : 13 उम्र : 64 लिंग : पुरुष	फोटो उपलब्ध
79	ZPA1990266	निर्वाचक का नाम : सुन्दा पति का नाम: जगन गृह संख्या : 13 उम्र : 49 लिंग : महिला	फोटो उपलब्ध	80	ZPA0032839	निर्वाचक का नाम : जगदीश पिता का नाम: जगन गृह संख्या : 13 उम्र : 37 लिंग : पुरुष	फोटो उपलब्ध	81	ZPA1666221	निर्वाचक का नाम : ललिता उईके पति का नाम: केशो उईके गृह संख्या : 13 उम्र : 36 लिंग : महिला	फोटो उपलब्ध
82	ZPA0033027	निर्वाचक का नाम : केशो उईके पिता का नाम: जगन गृह संख्या : 13 उम्र : 36 लिंग : पुरुष	फोटो उपलब्ध	83	ZPA0779694	निर्वाचक का नाम : दुर्गा पति का नाम: जगदीश गृह संख्या : 13 उम्र : 33 लिंग : महिला	फोटो उपलब्ध	84	ZPA1990225	निर्वाचक का नाम : दन्सोदा पति का नाम: चिपोरा गृह संख्या : 14 उम्र : 71 लिंग : महिला	फोटो उपलब्ध
85	ZPA2240406	निर्वाचक का नाम : मुन्नालाल पिता का नाम: चिपोरा गृह संख्या : 14 उम्र : 49 लिंग : पुरुष	फोटो उपलब्ध	86	ZPA0172593	निर्वाचक का नाम : मुन्नी कवड़े पति का नाम: मुन्ना गृह संख्या : 14 उम्र : 46 लिंग : महिला	फोटो उपलब्ध	87	ZPA2408391	निर्वाचक का नाम : राजकुमार कवड़े पिता का नाम: मुन्नालाल कवड़े गृह संख्या : 14 उम्र : 22 लिंग : पुरुष	फोटो उपलब्ध
88	ZPA2596344	निर्वाचक का नाम : जानकी कवड़े पिता का नाम: मुन्नालाल कवड़े गृह संख्या : 14 उम्र : 20 लिंग : महिला	फोटो उपलब्ध	89	ZPA1990167	निर्वाचक का नाम : गोन्डे पिता का नाम: भारत गृह संख्या : 15 उम्र : 65 लिंग : पुरुष	फोटो उपलब्ध	90	ZPA0172601	निर्वाचक का नाम : रैयमा कवड़े पति का नाम: गोन्डे कवड़े गृह संख्या : 15 उम्र : 56 लिंग : महिला	फोटो उपलब्ध

91 निर्वाचक का नाम : राजू पिता का नाम: गोण्डे गृह संख्या : 15 उम्र : 40 लिंग : पुरुष	ZPA0032847 फोटो उपलब्ध	92 निर्वाचक का नाम : चुन्नी कवडे पिता का नाम: गोण्डे कवडे गृह संख्या : 15 उम्र : 37 लिंग : पुरुष	ZPA1300896 फोटो उपलब्ध	93 निर्वाचक का नाम : चंद्रकली कवडे पिता का नाम: राजू कवडे गृह संख्या : 15 उम्र : 29 लिंग : महिला	ZPA1301944 फोटो उपलब्ध
94 निर्वाचक का नाम : तुकाराम कवडे पिता का नाम: गोण्डे कवडे गृह संख्या : 15 उम्र : 29 लिंग : पुरुष	ZPA1287739 फोटो उपलब्ध	95 निर्वाचक का नाम : चंचल पिता का नाम: गोडे गृह संख्या : 15 उम्र : 27 लिंग : महिला	ZPA1640846 फोटो उपलब्ध	96 निर्वाचक का नाम : छाया कवडे पिता का नाम: तुकाराम कवडे गृह संख्या : 15 उम्र : 27 लिंग : महिला	ZPA2632271 फोटो उपलब्ध
97 निर्वाचक का नाम : हरिराम कवडे पिता का नाम: गोण्डे कवडे गृह संख्या : 15 उम्र : 22 लिंग : पुरुष	ZPA2408409 फोटो उपलब्ध	98 निर्वाचक का नाम : रतन कवडे पिता का नाम: भारत गृह संख्या : 16 उम्र : 62 लिंग : पुरुष	FCD1155001 फोटो उपलब्ध	99 निर्वाचक का नाम : मनोती पिता का नाम: रतन गृह संख्या : 16 उम्र : 61 लिंग : महिला	ZPA1991553 फोटो उपलब्ध
100 निर्वाचक का नाम : ब्रजलाल पिता का नाम: रतन गृह संख्या : 16 उम्र : 40 लिंग : पुरुष	ZPA0172619 फोटो उपलब्ध	101 निर्वाचक का नाम : निर्मला पिता का नाम: ब्रजलाल गृह संख्या : 16 उम्र : 40 लिंग : महिला	ZPA0032953 फोटो उपलब्ध	102 निर्वाचक का नाम : सुनिल पिता का नाम: रतन गृह संख्या : 16 उम्र : 34 लिंग : पुरुष	ZPA0423483 फोटो उपलब्ध
103 निर्वाचक का नाम : रामबती कवडे पिता का नाम: सुनील कवडे गृह संख्या : 16 उम्र : 33 लिंग : महिला	ZPA1640838 फोटो उपलब्ध	104 निर्वाचक का नाम : नीरज कवडे पिता का नाम: रतनलाल कवडे गृह संख्या : 16 उम्र : 30 लिंग : पुरुष	ZPA1287275 फोटो उपलब्ध	105 निर्वाचक का नाम : अंकित कवडे पिता का नाम: ब्रजलाल कवडे गृह संख्या : 16 उम्र : 19 लिंग : पुरुष	ZPA2768943 फोटो उपलब्ध
106 निर्वाचक का नाम : ननू उईके पिता का नाम: भंगी उईके गृह संख्या : 17 उम्र : 59 लिंग : पुरुष	ZPA1991470 फोटो उपलब्ध	107 निर्वाचक का नाम : कमदा बाई उईके पिता का नाम: ननू उईके गृह संख्या : 17 उम्र : 50 लिंग : महिला	ZPA1990340 फोटो उपलब्ध	108 निर्वाचक का नाम : रामबती उईके पिता का नाम: मनोज उईके गृह संख्या : 17 उम्र : 31 लिंग : महिला	ZPA1640861 फोटो उपलब्ध
109 निर्वाचक का नाम : मनोज उईके पिता का नाम: ननू उईके गृह संख्या : 17 उम्र : 31 लिंग : पुरुष	ZPA1640853 फोटो उपलब्ध	110 निर्वाचक का नाम : भंगी पिता का नाम: सकरू गृह संख्या : 18 उम्र : 73 लिंग : पुरुष	FCD2361434 फोटो उपलब्ध	111 निर्वाचक का नाम : रामप्रसाद पिता का नाम: भंगी गृह संख्या : 18 उम्र : 43 लिंग : पुरुष	FCD1155050 फोटो उपलब्ध
112 निर्वाचक का नाम : बसंती पिता का नाम: रामप्रसाद गृह संख्या : 18 उम्र : 42 लिंग : महिला	FCD2361426 फोटो उपलब्ध	113 निर्वाचक का नाम : सरिता उईके पिता का नाम: आशीष उईके गृह संख्या : 18 उम्र : 31 लिंग : महिला	ZPA2758902 फोटो उपलब्ध	114 निर्वाचक का नाम : आशीष उईके पिता का नाम: रामप्रसाद उईके गृह संख्या : 18 उम्र : 26 लिंग : पुरुष	ZPA1666239 फोटो उपलब्ध
115 निर्वाचक का नाम : आरती उईके पिता का नाम: रामप्रसाद उईके गृह संख्या : 18 उम्र : 22 लिंग : महिला	ZPA2408219 फोटो उपलब्ध	116 निर्वाचक का नाम : लालसिंह उईके पिता का नाम: रामप्रसाद उईके गृह संख्या : 18 उम्र : 20 लिंग : पुरुष	ZPA2619559 फोटो उपलब्ध	117 निर्वाचक का नाम : शिवराम पिता का नाम: जद्धा गृह संख्या : 19 उम्र : 66 लिंग : पुरुष	ZPA1990282 फोटो उपलब्ध
118 निर्वाचक का नाम : जुगो पिता का नाम: शिवराम गृह संख्या : 19 उम्र : 64 लिंग : महिला	ZPA1993658 फोटो उपलब्ध	119 निर्वाचक का नाम : परसराम उईके पिता का नाम: शिवराम गृह संख्या : 19 उम्र : 45 लिंग : पुरुष	FCD1479559 फोटो उपलब्ध	120 निर्वाचक का नाम : मिठला पिता का नाम: परसराम गृह संख्या : 19 उम्र : 40 लिंग : महिला	ZPA0172627 फोटो उपलब्ध

121	FCD1479542	निर्वाचक का नाम : परसुराम पिता का नाम: शिवराम गृह संख्या : 19 उम्र : 39 लिंग : पुरुष	फोटो उपलब्ध	122	ZPA1666247	निर्वाचक का नाम : चुनिया उईके पति का नाम: परसुराम उईके गृह संख्या : 19 उम्र : 39 लिंग : महिला	फोटो उपलब्ध	123	ZPA2491850	निर्वाचक का नाम : फुलका उईके पिता का नाम: परसुराम उईके गृह संख्या : 19 उम्र : 21 लिंग : महिला	फोटो उपलब्ध
124	ZPA1990548	निर्वाचक का नाम : शिवकिशोर पिता का नाम: जद्धा गृह संख्या : 20 उम्र : 55 लिंग : पुरुष	फोटो उपलब्ध	125	ZPA0172684	निर्वाचक का नाम : सुमरता पति का नाम: शिवकिशोर गृह संख्या : 20 उम्र : 55 लिंग : महिला	फोटो उपलब्ध	126	ZPA2292787	निर्वाचक का नाम : शिवम उईके पिता का नाम: शिवकिशोर उईके गृह संख्या : 20 उम्र : 23 लिंग : पुरुष	फोटो उपलब्ध
127	ZPA2792521	निर्वाचक का नाम : शिवानी उईके पिता का नाम: शिवकिशोर उईके गृह संख्या : 20 उम्र : 22 लिंग : महिला	फोटो उपलब्ध	128	ZPA1990530	निर्वाचक का नाम : रमो पति का नाम: जोहरी गृह संख्या : 21 उम्र : 65 लिंग : महिला	फोटो उपलब्ध	129	ZPA1990464	निर्वाचक का नाम : सुलिया पति का नाम: जोहरी गृह संख्या : 21 उम्र : 60 लिंग : महिला	फोटो उपलब्ध
130	FCD1155100	निर्वाचक का नाम : मुकेश उईके पिता का नाम: जोहरी गृह संख्या : 21 उम्र : 45 लिंग : पुरुष	फोटो उपलब्ध	131	ZPA0172635	निर्वाचक का नाम : संतो उईके पति का नाम: मुकेश गृह संख्या : 21 उम्र : 43 लिंग : महिला	फोटो उपलब्ध	132	FCD1479500	निर्वाचक का नाम : चंदन पिता का नाम: जोहरी गृह संख्या : 21 उम्र : 41 लिंग : पुरुष	फोटो उपलब्ध
133	ZPA0032821	निर्वाचक का नाम : संती पति का नाम: गणेश गृह संख्या : 21 उम्र : 41 लिंग : महिला	फोटो उपलब्ध	134	ZPA0172643	निर्वाचक का नाम : रामरती उईके पति का नाम: रमेश गृह संख्या : 21 उम्र : 41 लिंग : महिला	फोटो उपलब्ध	135	ZPA0032763	निर्वाचक का नाम : दिनेश पिता का नाम: जोहरी गृह संख्या : 21 उम्र : 40 लिंग : पुरुष	फोटो उपलब्ध
136	FCD1389071	निर्वाचक का नाम : गणेश पिता का नाम: जोहरी गृह संख्या : 21 उम्र : 40 लिंग : पुरुष	फोटो उपलब्ध	137	ZPA0032805	निर्वाचक का नाम : शिवकली उईके पति का नाम: गोविंद गृह संख्या : 21 उम्र : 40 लिंग : महिला	फोटो उपलब्ध	138	ZPA0032789	निर्वाचक का नाम : इशवंती उईके पति का नाम: चंदन गृह संख्या : 21 उम्र : 38 लिंग : महिला	फोटो उपलब्ध
139	ZPA0423509	निर्वाचक का नाम : सुनिता पति का नाम: दिनेश गृह संख्या : 21 उम्र : 37 लिंग : महिला	फोटो उपलब्ध	140	ZPA1640887	निर्वाचक का नाम : प्रकाश उईके पिता का नाम: मुकेश उईके गृह संख्या : 21 उम्र : 28 लिंग : पुरुष	फोटो उपलब्ध	141	ZPA2292845	निर्वाचक का नाम : मोनिका उईके पति का नाम: कलीराम उईके गृह संख्या : 21 उम्र : 28 लिंग : महिला	फोटो उपलब्ध
142	ZPA1640895	निर्वाचक का नाम : चंपिका उईके पिता का नाम: प्रकाश उईके गृह संख्या : 21 उम्र : 28 लिंग : महिला	फोटो उपलब्ध	143	ZPA1872548	निर्वाचक का नाम : कलीराम उईके पिता का नाम: रमेश उईके गृह संख्या : 21 उम्र : 25 लिंग : पुरुष	फोटो उपलब्ध	144	ZPA2845758	निर्वाचक का नाम : सकुंता उईके पिता का नाम: नंदलाल उईके गृह संख्या : 21 उम्र : 23 लिंग : महिला	फोटो उपलब्ध
145	ZPA2408227	निर्वाचक का नाम : सुखनंदन उईके पिता का नाम: मुकेश उईके गृह संख्या : 21 उम्र : 23 लिंग : पुरुष	फोटो उपलब्ध	146	ZPA2408243	निर्वाचक का नाम : गुलशन उईके पिता का नाम: रमेश उईके गृह संख्या : 21 उम्र : 22 लिंग : पुरुष	फोटो उपलब्ध	147	ZPA2596104	निर्वाचक का नाम : वर्षा उईके पिता का नाम: गणेश उईके गृह संख्या : 21 उम्र : 20 लिंग : महिला	फोटो उपलब्ध
148	ZPA2775252	निर्वाचक का नाम : केवलराम उईके पिता का नाम: गोविन्द उईके गृह संख्या : 21 उम्र : 19 लिंग : पुरुष	फोटो उपलब्ध	149	FCD1389097	निर्वाचक का नाम : रुक्मा पति का नाम: सुरा गृह संख्या : 22 उम्र : 64 लिंग : महिला	फोटो उपलब्ध	150	FCD1479534	निर्वाचक का नाम : शंकर पिता का नाम: सुरा गृह संख्या : 22 उम्र : 43 लिंग : पुरुष	फोटो उपलब्ध

151	ZPA0172676	निर्वाचक का नाम : भगोती उडके पति का नाम: शंकर गृह संख्या : 22 उम्र : 41 लिंग : महिला	152	ZPA0032904	निर्वाचक का नाम : सोना उडके पति का नाम: रामदीन गृह संख्या : 22 उम्र : 38 लिंग : महिला	153	ZPA0423517	निर्वाचक का नाम : रामदीन उडके पिता का नाम: सुरा गृह संख्या : 22 उम्र : 35 लिंग : पुरुष
154	ZPA0779405	निर्वाचक का नाम : जगदीश उडके पिता का नाम: सुरा गृह संख्या : 22 उम्र : 32 लिंग : पुरुष	155	ZPA1666270	निर्वाचक का नाम : सुखिया उडके पति का नाम: जगदीश उडके गृह संख्या : 22 उम्र : 29 लिंग : महिला	156	ZPA1872555	निर्वाचक का नाम : अजितराव उडके पिता का नाम: शंकर उडके गृह संख्या : 22 उम्र : 25 लिंग : पुरुष
157	ZPA2408250	निर्वाचक का नाम : निर्मला उडके पिता का नाम: शंकर उडके गृह संख्या : 22 उम्र : 22 लिंग : महिला	158	ZPA2768950	निर्वाचक का नाम : पूजा उडके पिता का नाम: शंकर उडके गृह संख्या : 22 उम्र : 19 लिंग : महिला	159	ZPA0172700	निर्वाचक का नाम : प्रेमसिंह इवने पिता का नाम: जंगू गृह संख्या : 23 उम्र : 63 लिंग : पुरुष
160	ZPA1990605	निर्वाचक का नाम : फुल्लो इवने पति का नाम: प्रेमसिंह इवने गृह संख्या : 23 उम्र : 61 लिंग : महिला	161	ZPA0172718	निर्वाचक का नाम : अमरसिंग पिता का नाम: जंगू गृह संख्या : 23 उम्र : 50 लिंग : पुरुष	162	ZPA2239853	निर्वाचक का नाम : गेन्दसिंग इवने पिता का नाम: जंगू इवने गृह संख्या : 23 उम्र : 49 लिंग : पुरुष
163	FCD1155068	निर्वाचक का नाम : चवल सिंह इवने पिता का नाम: जंगू इवने गृह संख्या : 23 उम्र : 44 लिंग : पुरुष	164	FCD1389188	निर्वाचक का नाम : रवली पति का नाम: चवलसिंग गृह संख्या : 23 उम्र : 41 लिंग : महिला	165	ZPA0032961	निर्वाचक का नाम : राजबाला इवने पति का नाम: गेन्दसिंग गृह संख्या : 23 उम्र : 40 लिंग : महिला
# 166	ZPA1330547	निर्वाचक का नाम : नरेश इवने पिता का नाम: अमरसिंग इवने गृह संख्या : 23 उम्र : 28 लिंग : पुरुष	167	ZPA2292852	निर्वाचक का नाम : बबिता इवने पति का नाम: नरेश इवने गृह संख्या : 23 उम्र : 26 लिंग : महिला	168	ZPA1900026	निर्वाचक का नाम : अनिल इवने पिता का नाम: अमरसिंग इवने गृह संख्या : 23 उम्र : 25 लिंग : पुरुष
169	ZPA2408276	निर्वाचक का नाम : दिलीप इवने पिता का नाम: अमरसिंग इवने गृह संख्या : 23 उम्र : 22 लिंग : पुरुष	170	ZPA2554939	निर्वाचक का नाम : योगिता इवने पिता का नाम: चवल इवने गृह संख्या : 23 उम्र : 21 लिंग : महिला	171	ZPA2700805	निर्वाचक का नाम : प्रदीप इवने पिता का नाम: चवल सिंग इवने गृह संख्या : 23 उम्र : 20 लिंग : पुरुष
172	ZPA2758787	निर्वाचक का नाम : आचल इवने पिता का नाम: गेन्दसिंह इवने गृह संख्या : 23 उम्र : 19 लिंग : महिला	173	ZPA2239929	निर्वाचक का नाम : पुत्रा पिता का नाम: जंगू गृह संख्या : 24 उम्र : 56 लिंग : पुरुष	174	ZPA1998202	निर्वाचक का नाम : सोमती पति का नाम: पुत्रा गृह संख्या : 24 उम्र : 56 लिंग : महिला
175	ZPA0423525	निर्वाचक का नाम : राजू इवने पिता का नाम: पुत्रा इवने गृह संख्या : 24 उम्र : 34 लिंग : पुरुष	176	ZPA0779702	निर्वाचक का नाम : संजू इवने पिता का नाम: पुन्ना गृह संख्या : 24 उम्र : 33 लिंग : पुरुष	# 177	ZPA1666288	निर्वाचक का नाम : मनिता इवने पति का नाम: संजू इवने गृह संख्या : 24 उम्र : 32 लिंग : महिला
178	ZPA1144930	निर्वाचक का नाम : सुखवंती इवने पति का नाम: राजू इवने गृह संख्या : 24 उम्र : 31 लिंग : महिला	179	ZPA1994516	निर्वाचक का नाम : इमरत पिता का नाम: मदन गृह संख्या : 25 उम्र : 70 लिंग : पुरुष	180	ZPA1994573	निर्वाचक का नाम : समोती पति का नाम: इमरत गृह संख्या : 25 उम्र : 66 लिंग : महिला

181 निर्वाचक का नाम : लिप्पु पिता का नाम: बिहारी गृह संख्या : 26 उम्र : 50 लिंग : पुरुष	ZPA1994672 फोटो उपलब्ध	182 निर्वाचक का नाम : सुमन्ती पति का नाम: लिप्पु गृह संख्या : 26 उम्र : 49 लिंग : महिला	ZPA2002053 फोटो उपलब्ध	183 निर्वाचक का नाम : गोलु पिता का नाम: लिप्पु गृह संख्या : 26 उम्र : 31 लिंग : पुरुष	ZPA1797869 फोटो उपलब्ध
184 निर्वाचक का नाम : छतन उईके पिता का नाम: लिप्पु उईके गृह संख्या : 26 उम्र : 25 लिंग : पुरुष	ZPA1900497 फोटो उपलब्ध	185 निर्वाचक का नाम : प्रमिला उईके पिता का नाम: गोलू उईके गृह संख्या : 26 उम्र : 24 लिंग : महिला	ZPA2212728 फोटो उपलब्ध	186 निर्वाचक का नाम : शीतल उईके पति का नाम: छतन उईके गृह संख्या : 26 उम्र : 23 लिंग : महिला	ZPA2758936 फोटो उपलब्ध
187 निर्वाचक का नाम : फुल्ला पति का नाम: बिसन गृह संख्या : 27 उम्र : 68 लिंग : महिला	ZPA2003499 फोटो उपलब्ध	188 निर्वाचक का नाम : फुन्दो पति का नाम: पोल सिंग गृह संख्या : 27 उम्र : 53 लिंग : महिला	ZPA1994763 फोटो उपलब्ध	189 निर्वाचक का नाम : जुगराम पिता का नाम: बिसन गृह संख्या : 27 उम्र : 43 लिंग : पुरुष	ZPA0172692 फोटो उपलब्ध
190 निर्वाचक का नाम : मनकी काकोडिया पति का नाम: जुगराम काकोडिया गृह संख्या : 27 उम्र : 43 लिंग : महिला	ZPA1301928 फोटो उपलब्ध	191 निर्वाचक का नाम : संतोष उईके पिता का नाम: पोलसिंग उईके गृह संख्या : 27 उम्र : 34 लिंग : पुरुष	ZPA1301936 फोटो उपलब्ध	192 निर्वाचक का नाम : कलावती पति का नाम: संतोष गृह संख्या : 27 उम्र : 29 लिंग : महिला	ZPA1800051 फोटो उपलब्ध
193 निर्वाचक का नाम : लखन काकोडिया पिता का नाम: जुगराम काकोडिया गृह संख्या : 27 उम्र : 21 लिंग : पुरुष	ZPA2484152 फोटो उपलब्ध	194 निर्वाचक का नाम : रजनी काकोडिया पिता का नाम: जुगराम काकोडिया गृह संख्या : 27 उम्र : 19 लिंग : महिला	ZPA2775112 फोटो उपलब्ध	195 निर्वाचक का नाम : बिहार सिंग पिता का नाम: काल्या गृह संख्या : 28 उम्र : 55 लिंग : पुरुष	ZPA1994821 फोटो उपलब्ध
196 निर्वाचक का नाम : फुन्दो पति का नाम: बिहार सिंग गृह संख्या : 28 उम्र : 54 लिंग : महिला	ZPA2003580 फोटो उपलब्ध	197 निर्वाचक का नाम : ओमप्रकाश उईके पिता का नाम: बिहारसिंग गृह संख्या : 28 उम्र : 34 लिंग : पुरुष	ZPA0717454 फोटो उपलब्ध	198 निर्वाचक का नाम : मनोहर पिता का नाम: बिहारसिंग गृह संख्या : 28 उम्र : 32 लिंग : पुरुष	ZPA0717280 फोटो उपलब्ध
199 निर्वाचक का नाम : सुग्रती उईके पति का नाम: ओमप्रकाश गृह संख्या : 28 उम्र : 32 लिंग : महिला	ZPA1108026 फोटो उपलब्ध	200 निर्वाचक का नाम : रामदयाल उईके पिता का नाम: बिहारसिंग उईके गृह संख्या : 28 उम्र : 28 लिंग : पुरुष	ZPA1666304 फोटो उपलब्ध	201 निर्वाचक का नाम : बबिता उईके पति का नाम: मनोहर उईके गृह संख्या : 28 उम्र : 25 लिंग : महिला	ZPA1872613 फोटो उपलब्ध
202 निर्वाचक का नाम : कौशल्या उईके पति का नाम: रामदयाल उईके गृह संख्या : 28 उम्र : 25 लिंग : महिला	ZPA2626364 फोटो उपलब्ध	203 निर्वाचक का नाम : बिहारी पिता का नाम: काल्या गृह संख्या : 29 उम्र : 75 लिंग : पुरुष	ZPA1994995 फोटो उपलब्ध	204 निर्वाचक का नाम : सन्ती पति का नाम: किशोरी गृह संख्या : 29 उम्र : 58 लिंग : महिला	ZPA2003788 फोटो उपलब्ध
205 निर्वाचक का नाम : दस्सू पिता का नाम: बिहारी गृह संख्या : 29 उम्र : 43 लिंग : पुरुष	FCD1389105 फोटो उपलब्ध	206 निर्वाचक का नाम : शारदा पति का नाम: दस्सू गृह संख्या : 29 उम्र : 41 लिंग : महिला	ZPA0172726 फोटो उपलब्ध	207 निर्वाचक का नाम : शशिकला पिता का नाम: बरमूलाल गृह संख्या : 29 उम्र : 40 लिंग : महिला	ZPA0032995 फोटो उपलब्ध
208 निर्वाचक का नाम : रूकमणी पति का नाम: गुलाब गृह संख्या : 29 उम्र : 40 लिंग : महिला	ZPA0032797 फोटो उपलब्ध	209 निर्वाचक का नाम : गुलाब पिता का नाम: किशोरी गृह संख्या : 29 उम्र : 39 लिंग : पुरुष	ZPA0172734 फोटो उपलब्ध	210 निर्वाचक का नाम : बरमूलाल उईके पिता का नाम: बिहारी उईके गृह संख्या : 29 उम्र : 39 लिंग : पुरुष	ZPA0032979 फोटो उपलब्ध

211	ZPA0717298	निर्वाचक का नाम : सुमरत उडके पिता का नाम: किशोरी उडके गृह संख्या : 29 उम्र : 37 लिंग : पुरुष	फोटो उपलब्ध	212	ZPA1032119	निर्वाचक का नाम : गजू उडके पिता का नाम: बिहारी गृह संख्या : 29 उम्र : 36 लिंग : पुरुष	फोटो उपलब्ध	213	ZPA1032127	निर्वाचक का नाम : सरोती उडके पिता का नाम: सुमरत उडके गृह संख्या : 29 उम्र : 36 लिंग : महिला	फोटो उपलब्ध
214	ZPA2292498	निर्वाचक का नाम : रामप्यारी उडके पति का नाम: गन्नु उडके गृह संख्या : 29 उम्र : 28 लिंग : महिला	फोटो उपलब्ध	215	ZPA2589653	निर्वाचक का नाम : ज्योति उडके पिता का नाम: दरसू उडके गृह संख्या : 29 उम्र : 20 लिंग : महिला	फोटो उपलब्ध	216	ZPA2773562	निर्वाचक का नाम : आरती उडके पिता का नाम: बरमूलाल उडके गृह संख्या : 29 उम्र : 19 लिंग : महिला	फोटो उपलब्ध
217	ZPA2775328	निर्वाचक का नाम : दुर्गावती उडके पिता का नाम: गुलाब उडके गृह संख्या : 29 उम्र : 19 लिंग : महिला	फोटो उपलब्ध	218	ZPA0172742	निर्वाचक का नाम : छनू पिता का नाम: काल्या गृह संख्या : 30 उम्र : 67 लिंग : पुरुष	फोटो उपलब्ध	219	ZPA0172759	निर्वाचक का नाम : बलिराम पिता का नाम: छनू गृह संख्या : 30 उम्र : 45 लिंग : पुरुष	फोटो उपलब्ध
220	ZPA0172767	निर्वाचक का नाम : शिवरती पति का नाम: बलीराम गृह संख्या : 30 उम्र : 37 लिंग : महिला	फोटो उपलब्ध	221	ZPA2607018	निर्वाचक का नाम : अनीता उडके पति का नाम: राजेश उडके गृह संख्या : 30 उम्र : 26 लिंग : महिला	फोटो उपलब्ध	222	ZPA1872647	निर्वाचक का नाम : राजेश उडके पिता का नाम: बलिराम उडके गृह संख्या : 30 उम्र : 25 लिंग : पुरुष	फोटो उपलब्ध
223	ZPA2292522	निर्वाचक का नाम : रशमी उडके पिता का नाम: बलीराम उडके गृह संख्या : 30 उम्र : 23 लिंग : महिला	फोटो उपलब्ध	224	ZPA2593283	निर्वाचक का नाम : पवन उडके पिता का नाम: बलीराम उडके गृह संख्या : 30 उम्र : 20 लिंग : पुरुष	फोटो उपलब्ध	225	ZPA1995364	निर्वाचक का नाम : मिसरा पिता का नाम: मंगू गृह संख्या : 31 उम्र : 55 लिंग : पुरुष	फोटो उपलब्ध
226	ZPA0172783	निर्वाचक का नाम : रूक्खो पति का नाम: मिसरा गृह संख्या : 31 उम्र : 55 लिंग : महिला	फोटो उपलब्ध	227	ZPA0033019	निर्वाचक का नाम : प्रकाश इवने पिता का नाम: मिश्रा इवने गृह संख्या : 31 उम्र : 37 लिंग : पुरुष	फोटो उपलब्ध	228	ZPA1144948	निर्वाचक का नाम : रेखा इवने पति का नाम: प्रकाश इवने गृह संख्या : 31 उम्र : 31 लिंग : महिला	फोटो उपलब्ध
229	ZPA1718626	निर्वाचक का नाम : गरीबलाल इवने पिता का नाम: मिसरा इवने गृह संख्या : 31 उम्र : 26 लिंग : पुरुष	फोटो उपलब्ध	230	ZPA2187813	निर्वाचक का नाम : पार्वती इवने पिता का नाम: गरीबलाल इवने गृह संख्या : 31 उम्र : 25 लिंग : महिला	फोटो उपलब्ध	231	ZPA1991942	निर्वाचक का नाम : मंगू पिता का नाम: मल्लू गृह संख्या : 32 उम्र : 98 लिंग : पुरुष	फोटो उपलब्ध
232	FCD1479484	निर्वाचक का नाम : सुंदर पिता का नाम: मंगू गृह संख्या : 32 उम्र : 45 लिंग : पुरुष	फोटो उपलब्ध	233	FCD1479492	निर्वाचक का नाम : मुनिया पति का नाम: सुंदर गृह संख्या : 32 उम्र : 43 लिंग : महिला	फोटो उपलब्ध	234	ZPA2212710	निर्वाचक का नाम : भगवती इवने पति का नाम: कलीराम इवने गृह संख्या : 32 उम्र : 32 लिंग : महिला	फोटो उपलब्ध
235	ZPA2212702	निर्वाचक का नाम : कलीराम इवने पिता का नाम: मुन्ना इवने गृह संख्या : 32 उम्र : 27 लिंग : पुरुष	फोटो उपलब्ध	236	ZPA2292472	निर्वाचक का नाम : बिरमसिंग इवने पिता का नाम: सुंदर इवने गृह संख्या : 32 उम्र : 23 लिंग : पुरुष	फोटो उपलब्ध	237	ZPA2491876	निर्वाचक का नाम : सोना इवने पिता का नाम: सुंदर इवने गृह संख्या : 32 उम्र : 21 लिंग : महिला	फोटो उपलब्ध
238	ZPA2775203	निर्वाचक का नाम : साहबलाल इवने पिता का नाम: सुन्दर इवने गृह संख्या : 32 उम्र : 19 लिंग : पुरुष	फोटो उपलब्ध	239	ZPA1993732	निर्वाचक का नाम : मिलाप पिता का नाम: मल्लू गृह संख्या : 33 उम्र : 70 लिंग : पुरुष	फोटो उपलब्ध	240	ZPA1993799	निर्वाचक का नाम : भागरती पति का नाम: मिलाप गृह संख्या : 33 उम्र : 66 लिंग : महिला	फोटो उपलब्ध

241	FCD1155167	निर्वाचक का नाम : सूरज इवने पिता का नाम: मिलाप गृह संख्या : 33 उम्र : 43 लिंग : पुरुष	फोटो उपलब्ध	242	ZPA0717306	निर्वाचक का नाम : सुमित्रा पति का नाम: बिरज गृह संख्या : 33 उम्र : 42 लिंग : महिला	फोटो उपलब्ध	243	FCD1155191	निर्वाचक का नाम : सुखवंती पिता का नाम: ब्रजलाल गृह संख्या : 33 उम्र : 41 लिंग : महिला	फोटो उपलब्ध
244	ZPA0032862	निर्वाचक का नाम : सुनीता इवने पति का नाम: सूरज गृह संख्या : 33 उम्र : 41 लिंग : महिला	फोटो उपलब्ध	# 245	ZPA0032987	निर्वाचक का नाम : बसंती पिता का नाम: मिलाप गृह संख्या : 9 उम्र : 40 लिंग : महिला	फोटो उपलब्ध	246	FCD1155142	निर्वाचक का नाम : बिरज इवने पिता का नाम: मिलाप गृह संख्या : 33 उम्र : 39 लिंग : पुरुष	फोटो उपलब्ध
247	ZPA2492007	निर्वाचक का नाम : राखी इवने पति का नाम: बिरज इवने गृह संख्या : 33 उम्र : 21 लिंग : महिला	फोटो उपलब्ध	248	ZPA2774388	निर्वाचक का नाम : निशा इवने पिता का नाम: सुरज इवने गृह संख्या : 33 उम्र : 19 लिंग : महिला	फोटो उपलब्ध	249	ZPA1995661	निर्वाचक का नाम : सुकी पति का नाम: बिहारी गृह संख्या : 34 उम्र : 72 लिंग : महिला	फोटो उपलब्ध
250	ZPA0172791	निर्वाचक का नाम : मुन्नालाल पिता का नाम: बिहारी गृह संख्या : 34 उम्र : 55 लिंग : पुरुष	फोटो उपलब्ध	251	ZPA2003622	निर्वाचक का नाम : बबलू पिता का नाम: बिहारी गृह संख्या : 34 उम्र : 51 लिंग : पुरुष	फोटो उपलब्ध	252	ZPA2003655	निर्वाचक का नाम : मुल्लो पति का नाम: बबलू गृह संख्या : 34 उम्र : 50 लिंग : महिला	फोटो उपलब्ध
253	ZPA0779421	निर्वाचक का नाम : शान्ता पति का नाम: मुन्नालाल गृह संख्या : 34 उम्र : 50 लिंग : महिला	फोटो उपलब्ध	254	ZPA1666379	निर्वाचक का नाम : लक्ष्मी नागले पति का नाम: राजू नागले गृह संख्या : 34 उम्र : 38 लिंग : महिला	फोटो उपलब्ध	255	ZPA0717462	निर्वाचक का नाम : दीपक पिता का नाम: बबलू गृह संख्या : 34 उम्र : 34 लिंग : पुरुष	फोटो उपलब्ध
256	ZPA0717488	निर्वाचक का नाम : राजू पिता का नाम: मुन्नालाल नागले गृह संख्या : 34 उम्र : 34 लिंग : पुरुष	फोटो उपलब्ध	257	ZPA0779439	निर्वाचक का नाम : महेश पिता का नाम: बबलू गृह संख्या : 34 उम्र : 32 लिंग : पुरुष	फोटो उपलब्ध	258	ZPA2292555	निर्वाचक का नाम : प्रेमलता नागले पति का नाम: दीपक नागले गृह संख्या : 34 उम्र : 28 लिंग : महिला	फोटो उपलब्ध
259	ZPA1666353	निर्वाचक का नाम : उर्मिला नागले पिता का नाम: मुन्नालाल नागले गृह संख्या : 34 उम्र : 28 लिंग : महिला	फोटो उपलब्ध	260	ZPA2442358	निर्वाचक का नाम : इन्द्रावती नागले पति का नाम: महेश नागले गृह संख्या : 34 उम्र : 26 लिंग : महिला	फोटो उपलब्ध	261	ZPA1666361	निर्वाचक का नाम : पूनम पिता का नाम: मुन्नालाल गृह संख्या : 34 उम्र : 26 लिंग : महिला	फोटो उपलब्ध
262	FCD1389139	निर्वाचक का नाम : भूते पति का नाम: रामकरण गृह संख्या : 37 उम्र : 64 लिंग : महिला	फोटो उपलब्ध	263	ZPA1995893	निर्वाचक का नाम : मुल्ला पिता का नाम: रामकरण गृह संख्या : 37 उम्र : 46 लिंग : पुरुष	फोटो उपलब्ध	264	FCD1389006	निर्वाचक का नाम : सती पति का नाम: छुकन गृह संख्या : 37 उम्र : 43 लिंग : महिला	फोटो उपलब्ध
265	FCD1389113	निर्वाचक का नाम : शेषराव पिता का नाम: रामकरण गृह संख्या : 37 उम्र : 41 लिंग : पुरुष	फोटो उपलब्ध	266	FCD1389121	निर्वाचक का नाम : झलिया पति का नाम: शेषराव गृह संख्या : 37 उम्र : 40 लिंग : महिला	फोटो उपलब्ध	267	ZPA1666338	निर्वाचक का नाम : कलावती उईके पति का नाम: निलेश उईके गृह संख्या : 37 उम्र : 33 लिंग : महिला	फोटो उपलब्ध
268	ZPA1788942	निर्वाचक का नाम : प्रेमवती उईके पति का नाम: शेषराव गृह संख्या : 37 उम्र : 30 लिंग : महिला	फोटो उपलब्ध	269	ZPA1666320	निर्वाचक का नाम : निलेश उईके पिता का नाम: मुल्ला उईके गृह संख्या : 37 उम्र : 29 लिंग : पुरुष	फोटो उपलब्ध	270	ZPA1666346	निर्वाचक का नाम : मोहित उईके पिता का नाम: मुल्ला उईके गृह संख्या : 37 उम्र : 28 लिंग : पुरुष	फोटो उपलब्ध

271	ZPA1905066	निर्वाचक का नाम : मनीष उडके पिता का नाम: मुल्ला उडके गृह संख्या : 37 उम्र : 25 लिंग : पुरुष	फोटो उपलब्ध	272	ZPA2212694	निर्वाचक का नाम : अंकिता उडके पति का नाम: मोहित गृह संख्या : 37 उम्र : 25 लिंग : महिला	फोटो उपलब्ध	273	ZPA2408292	निर्वाचक का नाम : दीपिका उडके पिता का नाम: मुल्ला उडके गृह संख्या : 37 उम्र : 22 लिंग : महिला	फोटो उपलब्ध
274	ZPA1996057	निर्वाचक का नाम : रतीराम पिता का नाम: बुद्धू गृह संख्या : 38 उम्र : 63 लिंग : पुरुष	फोटो उपलब्ध	275	ZPA0779454	निर्वाचक का नाम : अनिल उडके पिता का नाम: रतिराम गृह संख्या : 38 उम्र : 36 लिंग : पुरुष	फोटो उपलब्ध	276	ZPA0779462	निर्वाचक का नाम : रामकला पति का नाम: अनिल गृह संख्या : 38 उम्र : 34 लिंग : महिला	फोटो उपलब्ध
277	ZPA1032143	निर्वाचक का नाम : ओझा उडके पिता का नाम: रतिराम गृह संख्या : 38 उम्र : 34 लिंग : पुरुष	फोटो उपलब्ध	278	ZPA1144955	निर्वाचक का नाम : सागरती उडके पति का नाम: ओझा गृह संख्या : 38 उम्र : 31 लिंग : महिला	फोटो उपलब्ध	279	ZPA1873256	निर्वाचक का नाम : नानकराम उडके पिता का नाम: रतिराम उडके गृह संख्या : 38 उम्र : 29 लिंग : महिला	फोटो उपलब्ध
280	ZPA0172536	निर्वाचक का नाम : नंदलाल पिता का नाम: बुद्धू गृह संख्या : 39 उम्र : 56 लिंग : पुरुष	फोटो उपलब्ध	281	FCD1389014	निर्वाचक का नाम : दुल्लो पति का नाम: नंदलाल गृह संख्या : 39 उम्र : 53 लिंग : महिला	फोटो उपलब्ध	282	ZPA0172825	निर्वाचक का नाम : मोती पिता का नाम: बुद्धू गृह संख्या : 40 उम्र : 63 लिंग : पुरुष	फोटो उपलब्ध
283	ZPA2003556	निर्वाचक का नाम : सुखदेव उडके पिता का नाम: मोतीराम उडके गृह संख्या : 40 उम्र : 46 लिंग : पुरुष	फोटो उपलब्ध	284	ZPA0032888	निर्वाचक का नाम : विनिता पति का नाम: सुखदेव गृह संख्या : 40 उम्र : 39 लिंग : महिला	फोटो उपलब्ध	285	ZPA0032771	निर्वाचक का नाम : बाबूलाल उडके पिता का नाम: मोती गृह संख्या : 40 उम्र : 39 लिंग : पुरुष	फोटो उपलब्ध
286	ZPA1196260	निर्वाचक का नाम : सुशीला उडके पति का नाम: बाबूलाल गृह संख्या : 40 उम्र : 33 लिंग : महिला	फोटो उपलब्ध	287	ZPA2796019	निर्वाचक का नाम : लोकेश उडके पिता का नाम: सुखदेव उडके गृह संख्या : 40 उम्र : 19 लिंग : पुरुष	फोटो उपलब्ध	288	ZPA0386904	निर्वाचक का नाम : कमलती उडके पति का नाम: किसन गृह संख्या : 41 उम्र : 49 लिंग : महिला	फोटो उपलब्ध
289	ZPA0386912	निर्वाचक का नाम : किसन उडके पिता का नाम: मोहन उडके गृह संख्या : 41 उम्र : 45 लिंग : पुरुष	फोटो उपलब्ध	290	ZPA2502805	निर्वाचक का नाम : मनीता उडके पति का नाम: योगेश उडके गृह संख्या : 41 उम्र : 29 लिंग : महिला	फोटो उपलब्ध	291	ZPA1640911	निर्वाचक का नाम : योगेश उडके पिता का नाम: किसन गृह संख्या : 41 उम्र : 28 लिंग : पुरुष	फोटो उपलब्ध
292	ZPA2408300	निर्वाचक का नाम : ईशवन्ती उडके पिता का नाम: किसन उडके गृह संख्या : 41 उम्र : 22 लिंग : महिला	फोटो उपलब्ध	293	ZPA2700748	निर्वाचक का नाम : देवराज उडके पिता का नाम: किसन उडके गृह संख्या : 41 उम्र : 20 लिंग : पुरुष	फोटो उपलब्ध	294	ZPA1666387	निर्वाचक का नाम : मोहन उडके पिता का नाम: भुता उडके गृह संख्या : 42 उम्र : 74 लिंग : पुरुष	फोटो उपलब्ध
295	ZPA2003507	निर्वाचक का नाम : साहो पति का नाम: मोहन गृह संख्या : 42 उम्र : 68 लिंग : महिला	फोटो उपलब्ध	296	ZPA0572479	निर्वाचक का नाम : रामलाल पिता का नाम: तुलसी गृह संख्या : 42 उम्र : 48 लिंग : पुरुष	फोटो उपलब्ध	297	ZPA0172866	निर्वाचक का नाम : संतो उडके पति का नाम: रामलाल गृह संख्या : 42 उम्र : 46 लिंग : महिला	फोटो उपलब्ध
298	ZPA2613693	निर्वाचक का नाम : फूलन्ता उडके पति का नाम: सौरभ उडके गृह संख्या : 42 उम्र : 26 लिंग : महिला	फोटो उपलब्ध	299	ZPA2292712	निर्वाचक का नाम : सौरभ उडके पिता का नाम: रामलाल उडके गृह संख्या : 42 उम्र : 23 लिंग : पुरुष	फोटो उपलब्ध	300	ZPA2491975	निर्वाचक का नाम : हमीद उडके पिता का नाम: रामलाल उडके गृह संख्या : 42 उम्र : 21 लिंग : पुरुष	फोटो उपलब्ध

301	1	ZPA2864858
निर्वाचक का नाम : मीनाक्षी वरकडे पिता का नाम: बिष्णु वरकडे गृह संख्या : 5 उम्र : 18 लिंग : महिला		
फोटो उपलब्ध		

302	1	ZPA2864973
निर्वाचक का नाम : रोहण उईके पिता का नाम: नंदलाल उईके गृह संख्या : 39 उम्र : 18 लिंग : पुरुष		
फोटो उपलब्ध		

303	1	ZPA2868776
निर्वाचक का नाम : सरवंती उईके पिता का नाम: गणेश उईके गृह संख्या : 21 उम्र : 18 लिंग : महिला		
फोटो उपलब्ध		

304	1	ZPA2868818
निर्वाचक का नाम : पूजा उईके माता का नाम: बसंती उईके गृह संख्या : 9 उम्र : 18 लिंग : महिला		
फोटो उपलब्ध		

305	1	ZPA2868867
निर्वाचक का नाम : रोशनी धुर्वे पिता का नाम: पीला धुर्वे गृह संख्या : 11 उम्र : 18 लिंग : महिला		
फोटो उपलब्ध		

306	1	ZPA2868925
निर्वाचक का नाम : ललिता कवडे पति का नाम: नीरज कवडे गृह संख्या : 16 उम्र : 22 लिंग : महिला		
फोटो उपलब्ध		

307	1	ZPA2868982
निर्वाचक का नाम : सीमा उईके पति का नाम: शिवम उईके गृह संख्या : 20 उम्र : 19 लिंग : महिला		
फोटो उपलब्ध		

308	1	ZPA2869048
निर्वाचक का नाम : दुर्गा उईके माता का नाम: बसंती उईके गृह संख्या : 9 उम्र : 21 लिंग : महिला		
फोटो उपलब्ध		

निर्वाचकों का विवरण :							
A) मतदाताओं की संख्या :							
		नामावली का प्रकार	निर्वाचक नामावली की पहचान :	मतदाताओं की संख्या :			
				पुरुष	महिला	तृतीय लिंग	कुल
I	मूल	मूल नामावली	विशेष गहन पुनरीक्षण 2026 की मूल नामावली एवं समस्त अनुपूरकों को एकीकृत कर	146	154	0	300
II	घटक I - परिवर्धन सूची	पूरक 1	विशेष गहन पुनरीक्षण - 2026	1	7	0	8
III	घटक II - विलोपन सूची	पूरक 1	विशेष गहन पुनरीक्षण - 2026	1	0	0	1
IV	लिंग में संशोधन के कारण अंतर			0	0	0	0
पुनरीक्षण के बाद इस नामावली में शुद्ध निर्वाचक (I+II-III+IV)				146	161	0	307
B) संशोधनों की संख्या :							
नामावली का प्रकार		निर्वाचक नामावली की पहचान :		संशोधनों की संख्या :			
पूरक 1		विशेष गहन पुनरीक्षण - 2026		4			

निर्वाचक रजिस्ट्रीकरण अधिकारी द्वारा जारी

E-मृत्यु, S-स्थानांतरित, R-दोहरी प्रविष्टि, M-लापता, Q-अहर्ता नहीं