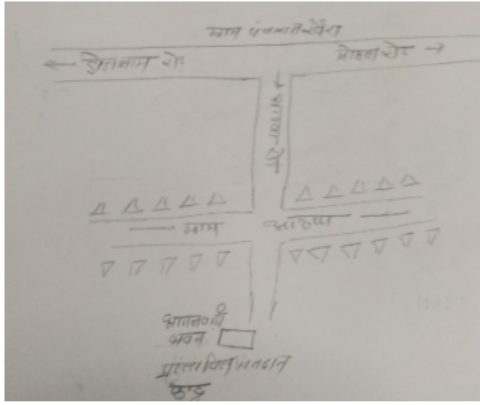


निर्वाचक नामावली 2026 S12 मध्य प्रदेश

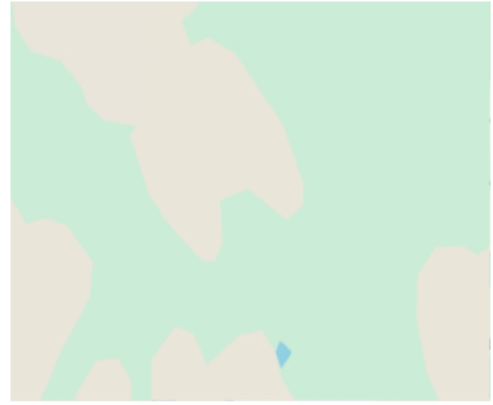
विधान सभा क्षेत्र की संख्या, नाम व आरक्षण स्थिति : 133 - भैंसदेही (अ.ज.जा.)		भाग संख्या : : 97																			
संसदीय निर्वाचन क्षेत्र की संख्या, नाम व आरक्षण स्थिति, जिसमें विधान सभा निर्वाचन क्षेत्र स्थित है : 29 - बैतूल (अ.ज.जा.)																					
1. पुनरीक्षण का विवरण																					
पुनरीक्षण का वर्ष :	2026	निर्वाचक नामावली की पहचान :																			
अर्हता तिथि :	01-01-2026	विशेष गहन पुनरीक्षण 2026 की मूल नामावली एवं समस्त अनुपूरकों को एकीकृत कर																			
पुनरीक्षण का स्वरूप :	विशेष गहन पुनरीक्षण 2026																				
प्रकाशन की तिथि :	21-02-2026																				
2. भाग व मतदान क्षेत्र का विवरण :																					
भाग में आने वाले अनुभागों की संख्या और नाम :																					
1-भांडवा		<table style="width: 100%; border-collapse: collapse;"> <tr> <td style="width: 60%;">मुख्य शहर / मुख्य ग्राम</td> <td style="width: 40%;">: भांडवा</td> </tr> <tr> <td>वार्ड</td> <td>:</td> </tr> <tr> <td>पोस्ट ऑफिस</td> <td>: झापल शाखा डाकघर</td> </tr> <tr> <td>पुलिस थाना</td> <td>: चिचोली</td> </tr> <tr> <td>स्थानीय संस्था</td> <td>: भाण्डवा</td> </tr> <tr> <td>ब्लॉक</td> <td>: भीमपुर</td> </tr> <tr> <td>जिला</td> <td>: बैतूल</td> </tr> <tr> <td>पिन कोड</td> <td>: 460330</td> </tr> </table>				मुख्य शहर / मुख्य ग्राम	: भांडवा	वार्ड	:	पोस्ट ऑफिस	: झापल शाखा डाकघर	पुलिस थाना	: चिचोली	स्थानीय संस्था	: भाण्डवा	ब्लॉक	: भीमपुर	जिला	: बैतूल	पिन कोड	: 460330
मुख्य शहर / मुख्य ग्राम	: भांडवा																				
वार्ड	:																				
पोस्ट ऑफिस	: झापल शाखा डाकघर																				
पुलिस थाना	: चिचोली																				
स्थानीय संस्था	: भाण्डवा																				
ब्लॉक	: भीमपुर																				
जिला	: बैतूल																				
पिन कोड	: 460330																				
3. मतदान केंद्र का विवरण																					
मतदान केंद्र की संख्या व नाम :		मतदान केन्द्र की विशेष हैसियत (पुरुष/महिला/सामान्य) :		सामान्य																	
97 - भांडवा-2		इस मतदान क्षेत्र के सहायक (ऑक्जिलियरी) मतदान केन्द्रों की संख्या :		0																	
मतदान केंद्र का भवन व पता :																					
ग्राम पंचायत भवन भांडवा, भांडवा-2																					
4. मतदाताओं की संख्या :																					
आरंभिक क्रम	अंतिम क्रम	मतदाताओं की संख्या																			
संख्या	संख्या	पुरुष	महिला	तृतीय लिंग	कुल																
1	720	354	366	0	720																

निर्वाचक रजिस्ट्रीकरण अधिकारी द्वारा जारी

Nazri Naksha



Google Map View



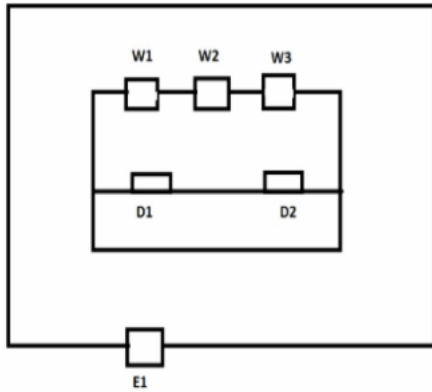
Polling Station Building Front View



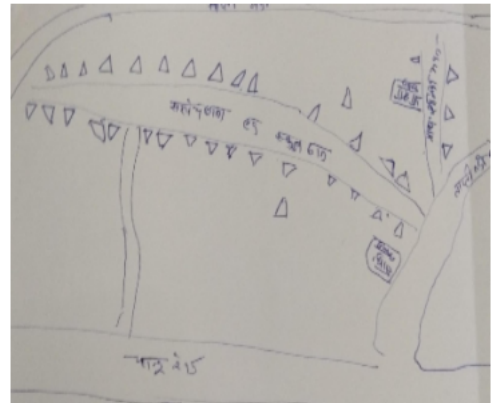
मतदान केंद्र के सामने का फ़ोटो



Cad View



Key MAP View



1 निर्वाचक का नाम : जिरा पिता का नाम: दसन गृह संख्या : 94 उम्र : 68 लिंग : पुरुष	ZPA1515972 फोटो उपलब्ध	2 निर्वाचक का नाम : सदिया पति का नाम: जिरा गृह संख्या : 94 उम्र : 65 लिंग : महिला	ZPA1516012 फोटो उपलब्ध	3 निर्वाचक का नाम : सिरी धुर्वे पिता का नाम: जीरा धुर्वे गृह संख्या : 94 उम्र : 36 लिंग : महिला	ZPA1688852 फोटो उपलब्ध
4 निर्वाचक का नाम : नंदू पिता का नाम: जीरा गृह संख्या : 94 उम्र : 34 लिंग : पुरुष	ZPA0717983 फोटो उपलब्ध	5 निर्वाचक का नाम : सुखमनी पति का नाम: नंदू गृह संख्या : 94 उम्र : 34 लिंग : महिला	ZPA0717991 फोटो उपलब्ध	6 निर्वाचक का नाम : मैना धुर्वे पति का नाम: सिरी धुर्वे गृह संख्या : 94 उम्र : 32 लिंग : महिला	ZPA1688761 फोटो उपलब्ध
7 निर्वाचक का नाम : सुन्दरी बाई धुर्वे पति का नाम: बराती धुर्वे गृह संख्या : 94/1 उम्र : 68 लिंग : महिला	ZPA1516145 फोटो उपलब्ध	8 निर्वाचक का नाम : बराती धुर्वे पिता का नाम: दसन धुर्वे गृह संख्या : 94/1 उम्र : 66 लिंग : पुरुष	ZPA1516129 फोटो उपलब्ध	9 निर्वाचक का नाम : पवन धुर्वे पिता का नाम: रामसिंग धुर्वे गृह संख्या : 94/1 उम्र : 27 लिंग : पुरुष	ZPA2400869 फोटो उपलब्ध
10 निर्वाचक का नाम : लीला धुर्वे पिता का नाम: बराती धुर्वे गृह संख्या : 94/1 उम्र : 22 लिंग : महिला	ZPA2400851 फोटो उपलब्ध	11 निर्वाचक का नाम : रविना धुर्वे पिता का नाम: बराती धुर्वे गृह संख्या : 94/1 उम्र : 20 लिंग : महिला	ZPA2739720 फोटो उपलब्ध	12 निर्वाचक का नाम : रतु पिता का नाम: डीमरा गृह संख्या : 95 उम्र : 59 लिंग : पुरुष	ZPA1518182 फोटो उपलब्ध
13 निर्वाचक का नाम : जारू पिता का नाम: डीमरा गृह संख्या : 95 उम्र : 56 लिंग : पुरुष	ZPA1516616 फोटो उपलब्ध	14 निर्वाचक का नाम : रल्ला पति का नाम: रतु गृह संख्या : 95 उम्र : 56 लिंग : महिला	ZPA1516111 फोटो उपलब्ध	15 निर्वाचक का नाम : तुलसीराम पिता का नाम: जारू गृह संख्या : 95 उम्र : 35 लिंग : पुरुष	ZPA0718023 फोटो उपलब्ध
16 निर्वाचक का नाम : सुनिता पति का नाम: तुलसीराम गृह संख्या : 95 उम्र : 34 लिंग : महिला	ZPA0718031 फोटो उपलब्ध	17 निर्वाचक का नाम : संगीता कुमरे पति का नाम: रामकृष्ण कुमरे गृह संख्या : 95 उम्र : 32 लिंग : महिला	ZPA1630938 फोटो उपलब्ध	18 निर्वाचक का नाम : रामभरोस पिता का नाम: रतू गृह संख्या : 95 उम्र : 31 लिंग : पुरुष	ZPA1007632 फोटो उपलब्ध
19 निर्वाचक का नाम : रामकृष्ण पिता का नाम: रतू गृह संख्या : 95 उम्र : 30 लिंग : पुरुष	ZPA1241710 फोटो उपलब्ध	20 निर्वाचक का नाम : शिवदीन कुमरे पिता का नाम: जारू कुमरे गृह संख्या : 95 उम्र : 28 लिंग : पुरुष	ZPA1650787 फोटो उपलब्ध	21 निर्वाचक का नाम : बबली पति का नाम: शिवदिन गृह संख्या : 95 उम्र : 28 लिंग : महिला	ZPA1948751 फोटो उपलब्ध
22 निर्वाचक का नाम : गुन्ता कुमरे पति का नाम: रामभरुस कुमरे गृह संख्या : 95 उम्र : 26 लिंग : महिला	ZPA1630789 फोटो उपलब्ध	23 निर्वाचक का नाम : मनीता इरपाचे पिता का नाम: सलकराम इरपाचे गृह संख्या : 95 उम्र : 26 लिंग : महिला	ZPA1650795 फोटो उपलब्ध	24 निर्वाचक का नाम : सुभाष कुमरे पिता का नाम: जारू कुमरे गृह संख्या : 95 उम्र : 25 लिंग : पुरुष	ZPA2327500 फोटो उपलब्ध
25 निर्वाचक का नाम : बब्बू पिता का नाम: पिंजु गृह संख्या : 96 उम्र : 46 लिंग : पुरुष	ZPA2251536 फोटो उपलब्ध	26 निर्वाचक का नाम : रल्लो पति का नाम: बब्बू गृह संख्या : 96 उम्र : 44 लिंग : महिला	FCD1131903 फोटो उपलब्ध	27 निर्वाचक का नाम : दधू पिता का नाम: पिंजु गृह संख्या : 96 उम्र : 36 लिंग : पुरुष	ZPA0518977 फोटो उपलब्ध
28 निर्वाचक का नाम : मनिता पति का नाम: दधू गृह संख्या : 96 उम्र : 35 लिंग : महिला	ZPA0518969 फोटो उपलब्ध	29 निर्वाचक का नाम : रिम्या वरकड़े पिता का नाम: बब्बू वरकड़े गृह संख्या : 96 उम्र : 19 लिंग : महिला	ZPA2773596 फोटो उपलब्ध	30 निर्वाचक का नाम : चैतराम पिता का नाम: फगना गृह संख्या : 97 उम्र : 65 लिंग : पुरुष	ZPA0197541 फोटो उपलब्ध

31 निर्वाचक का नाम : पीयो पति का नाम: सुखराम गृह संख्या : 97 उम्र : 64 लिंग : महिला	ZPA1516137 फोटो उपलब्ध	32 निर्वाचक का नाम : साहबलाल पिता का नाम: सुखराम गृह संख्या : 97 उम्र : 45 लिंग : पुरुष	FCD1132034 फोटो उपलब्ध	33 निर्वाचक का नाम : कलावती पति का नाम: साहबलाल गृह संख्या : 97 उम्र : 44 लिंग : महिला	FCD1131911 फोटो उपलब्ध
34 निर्वाचक का नाम : रमू पिता का नाम: सुखराम गृह संख्या : 97 उम्र : 40 लिंग : पुरुष	FCD1131689 फोटो उपलब्ध	35 निर्वाचक का नाम : सुखवंती पिता का नाम: रमू गृह संख्या : 97 उम्र : 40 लिंग : महिला	FCD1132083 फोटो उपलब्ध	36 निर्वाचक का नाम : अंजु वरकडे पिता का नाम: रमू वरकडे गृह संख्या : 97 उम्र : 22 लिंग : महिला	ZPA2462778 फोटो उपलब्ध
37 निर्वाचक का नाम : प्रेमलाल पिता का नाम: पिंजु गृह संख्या : 98 उम्र : 43 लिंग : पुरुष	FCD1003268 फोटो उपलब्ध	38 निर्वाचक का नाम : सुक्का पति का नाम: प्रेमलाल गृह संख्या : 98 उम्र : 40 लिंग : महिला	FCD1131952 फोटो उपलब्ध	39 निर्वाचक का नाम : सारिका वरकडे पति का नाम: अंकित वरकडे गृह संख्या : 98 उम्र : 24 लिंग : महिला	ZPA2463172 फोटो उपलब्ध
40 निर्वाचक का नाम : अंकित वरकडे पिता का नाम: प्रेमलाल वरकडे गृह संख्या : 98 उम्र : 23 लिंग : पुरुष	ZPA2400877 फोटो उपलब्ध	41 निर्वाचक का नाम : सुबन पिता का नाम: रंजिता गृह संख्या : 99 उम्र : 70 लिंग : पुरुष	ZPA1516517 फोटो उपलब्ध	42 निर्वाचक का नाम : दरसू पिता का नाम: सुबन गृह संख्या : 99 उम्र : 41 लिंग : पुरुष	FCD1365931 फोटो उपलब्ध
43 निर्वाचक का नाम : शिवरती पति का नाम: दरसू गृह संख्या : 99 उम्र : 39 लिंग : महिला	FCD1132000 फोटो उपलब्ध	44 निर्वाचक का नाम : बुंदा बाई पति का नाम: गुण्डा गृह संख्या : 100 उम्र : 66 लिंग : महिला	ZPA1516483 फोटो उपलब्ध	45 निर्वाचक का नाम : ओझा उईके पिता का नाम: गुण्डा उईके गृह संख्या : 100 उम्र : 57 लिंग : पुरुष	ZPA1516004 फोटो उपलब्ध
46 निर्वाचक का नाम : मंहगा पिता का नाम: गुण्डा गृह संख्या : 100 उम्र : 54 लिंग : पुरुष	ZPA0197558 फोटो उपलब्ध	47 निर्वाचक का नाम : सुगरी पति का नाम: मंहगा गृह संख्या : 100 उम्र : 52 लिंग : महिला	ZPA1514017 फोटो उपलब्ध	48 निर्वाचक का नाम : अम्मर पिता का नाम: ओझा गृह संख्या : 100 उम्र : 38 लिंग : पुरुष	ZPA0249110 फोटो उपलब्ध
49 निर्वाचक का नाम : फुलवती उईके पति का नाम: दिनेश उईके गृह संख्या : 100 उम्र : 38 लिंग : महिला	FCD1365964 फोटो उपलब्ध	50 निर्वाचक का नाम : दिनेश उईके पिता का नाम: ओझा उईके गृह संख्या : 100 उम्र : 37 लिंग : पुरुष	ZPA0406314 फोटो उपलब्ध	51 निर्वाचक का नाम : भागो पति का नाम: अम्मर गृह संख्या : 100 उम्र : 37 लिंग : महिला	ZPA0249102 फोटो उपलब्ध
52 निर्वाचक का नाम : अम्मूलाल उईके पिता का नाम: ओझा उईके गृह संख्या : 100 उम्र : 36 लिंग : पुरुष	ZPA1032580 फोटो उपलब्ध	53 निर्वाचक का नाम : बबली उईके पति का नाम: अम्मूलाल उईके गृह संख्या : 100 उम्र : 33 लिंग : महिला	ZPA1145192 फोटो उपलब्ध	54 निर्वाचक का नाम : शिवानी उईके पिता का नाम: मंहगा उईके गृह संख्या : 100 उम्र : 21 लिंग : महिला	ZPA2629020 फोटो उपलब्ध
55 निर्वाचक का नाम : किसन वरकडे पिता का नाम: मंगल वरकडे गृह संख्या : 101 उम्र : 64 लिंग : पुरुष	FCD1366129 फोटो उपलब्ध	56 निर्वाचक का नाम : मुनिया वरकडे पति का नाम: तोबीलाल वरकडे गृह संख्या : 101 उम्र : 44 लिंग : महिला	ZPA0518381 फोटो उपलब्ध	57 निर्वाचक का नाम : निकिता धुर्वे पति का नाम: पिंटू धुर्वे गृह संख्या : 101 उम्र : 25 लिंग : महिला	ZPA2325967 फोटो उपलब्ध
58 निर्वाचक का नाम : रिंगु पिता का नाम: मंगल गृह संख्या : 102 उम्र : 56 लिंग : पुरुष	ZPA1514090 फोटो उपलब्ध	59 निर्वाचक का नाम : माहो पति का नाम: रिंगु गृह संख्या : 102 उम्र : 55 लिंग : महिला	ZPA1516624 फोटो उपलब्ध	60 निर्वाचक का नाम : कमल पिता का नाम: रिंगु गृह संख्या : 102 उम्र : 32 लिंग : पुरुष	ZPA1241504 फोटो उपलब्ध

61	ZPA1241512	निर्वाचक का नाम : शिवकान्ती पति का नाम: कमल गृह संख्या : 102 उम्र : 30 लिंग : महिला	फोटो उपलब्ध	62	ZPA1514124	निर्वाचक का नाम : रूना पति का नाम: चुन्नी गृह संख्या : 102/1 उम्र : 95 लिंग : महिला	फोटो उपलब्ध	63	ZPA2002251	निर्वाचक का नाम : डोमा पिता का नाम: चुन्नी गृह संख्या : 102/1 उम्र : 55 लिंग : पुरुष	फोटो उपलब्ध
64	ZPA0197590	निर्वाचक का नाम : किंको पति का नाम: डोमा गृह संख्या : 102/1 उम्र : 54 लिंग : महिला	फोटो उपलब्ध	65	ZPA2783991	निर्वाचक का नाम : आशीष वरकडे पिता का नाम: डोमा वरकडे गृह संख्या : 102/1 उम्र : 19 लिंग : पुरुष	फोटो उपलब्ध	66	ZPA0945048	निर्वाचक का नाम : मालती वरकडे पति का नाम: संजू वरकडे गृह संख्या : 102/519 उम्र : 40 लिंग : महिला	फोटो उपलब्ध
67	ZPA0945030	निर्वाचक का नाम : संजू वरकडे पिता का नाम: रिंगू वरकडे गृह संख्या : 102/519 उम्र : 34 लिंग : पुरुष	फोटो उपलब्ध	68	FCD1131523	निर्वाचक का नाम : नानी वरकडे पति का नाम: सुरदास गृह संख्या : 102क उम्र : 43 लिंग : महिला	फोटो उपलब्ध	69	ZPA2368595	निर्वाचक का नाम : सविता वरकडे पति का नाम: प्रेम वरकडे गृह संख्या : 102 क उम्र : 31 लिंग : महिला	फोटो उपलब्ध
70	ZPA1708528	निर्वाचक का नाम : प्रेम वरकडे पिता का नाम: सुरदास वरकडे गृह संख्या : 102क उम्र : 27 लिंग : पुरुष	फोटो उपलब्ध	71	ZPA1865328	निर्वाचक का नाम : होरी वरकडे पिता का नाम: सुरदास वरकडे गृह संख्या : 102क उम्र : 25 लिंग : पुरुष	फोटो उपलब्ध	72	ZPA1516566	निर्वाचक का नाम : आशाराम वरकडे पिता का नाम: जुगराम वरकडे गृह संख्या : 104 उम्र : 51 लिंग : पुरुष	फोटो उपलब्ध
73	ZPA1516590	निर्वाचक का नाम : मानो वरकडे पति का नाम: आशाराम वरकडे गृह संख्या : 104 उम्र : 48 लिंग : महिला	फोटो उपलब्ध	74	ZPA0572842	निर्वाचक का नाम : सुग्रीव वरकडे पिता का नाम: आशाराम गृह संख्या : 104 उम्र : 35 लिंग : पुरुष	फोटो उपलब्ध	75	ZPA1007608	निर्वाचक का नाम : बराती वरकडे पिता का नाम: आशाराम गृह संख्या : 104 उम्र : 32 लिंग : पुरुष	फोटो उपलब्ध
76	ZPA1640978	निर्वाचक का नाम : राधा वरकडे पति का नाम: सुग्रीव वरकडे गृह संख्या : 104 उम्र : 30 लिंग : महिला	फोटो उपलब्ध	77	ZPA2469872	निर्वाचक का नाम : सविता वरकडे पति का नाम: बराती वरकडे गृह संख्या : 104 उम्र : 26 लिंग : महिला	फोटो उपलब्ध	78	ZPA1514249	निर्वाचक का नाम : सेवजी पिता का नाम: मुन्नी गृह संख्या : 105 उम्र : 55 लिंग : पुरुष	फोटो उपलब्ध
79	ZPA1514025	निर्वाचक का नाम : नब्बो पति का नाम: सेवजी गृह संख्या : 105 उम्र : 50 लिंग : महिला	फोटो उपलब्ध	80	ZPA0718049	निर्वाचक का नाम : सुमरत पिता का नाम: सेवजी गृह संख्या : 105 उम्र : 37 लिंग : पुरुष	फोटो उपलब्ध	81	ZPA0657312	निर्वाचक का नाम : सुशीला पति का नाम: सुमरत गृह संख्या : 105 उम्र : 34 लिंग : महिला	फोटो उपलब्ध
82	ZPA1514397	निर्वाचक का नाम : चिम्मू पिता का नाम: फगना गृह संख्या : 106 उम्र : 56 लिंग : पुरुष	फोटो उपलब्ध	83	ZPA1514330	निर्वाचक का नाम : कलिया पति का नाम: चिम्मू गृह संख्या : 106 उम्र : 55 लिंग : महिला	फोटो उपलब्ध	84	ZPA2327450	निर्वाचक का नाम : संगीता वरकडे पिता का नाम: कमलसिंग वरकडे गृह संख्या : 106 उम्र : 38 लिंग : महिला	फोटो उपलब्ध
85	ZPA1032598	निर्वाचक का नाम : लंगडू वरकडे पिता का नाम: चिम्मू वरकडे गृह संख्या : 106 उम्र : 37 लिंग : पुरुष	फोटो उपलब्ध	86	ZPA0718056	निर्वाचक का नाम : रामसिंग पिता का नाम: चिम्मू गृह संख्या : 106 उम्र : 36 लिंग : पुरुष	फोटो उपलब्ध	87	ZPA0518407	निर्वाचक का नाम : फुलवती पति का नाम: लंगडू गृह संख्या : 106 उम्र : 35 लिंग : महिला	फोटो उपलब्ध
88	ZPA1145242	निर्वाचक का नाम : सुमनत्रा पति का नाम: रामसिंग गृह संख्या : 106 उम्र : 33 लिंग : महिला	फोटो उपलब्ध	89	ZPA1145218	निर्वाचक का नाम : जयसिंग पिता का नाम: चिम्मू गृह संख्या : 106 उम्र : 30 लिंग : पुरुष	फोटो उपलब्ध	90	ZPA1650803	निर्वाचक का नाम : महंगो वरकडे पिता का नाम: जयसिंग वरकडे गृह संख्या : 106 उम्र : 26 लिंग : पुरुष	फोटो उपलब्ध

91 निर्वाचक का नाम : बाला पिता का नाम: फगना गृह संख्या : 106क उम्र : 58 लिंग : पुरुष	ZPA1514801 फोटो उपलब्ध	92 निर्वाचक का नाम : पुनी पति का नाम: बाला गृह संख्या : 106क उम्र : 55 लिंग : महिला	ZPA1514454 फोटो उपलब्ध	93 निर्वाचक का नाम : कमल सिंह वरकडे पिता का नाम: बाला वरकडे गृह संख्या : 106क उम्र : 40 लिंग : पुरुष	ZPA0518399 फोटो उपलब्ध
94 निर्वाचक का नाम : रिंगू पिता का नाम: बिसराम गृह संख्या : 107 उम्र : 54 लिंग : पुरुष	ZPA1514108 फोटो उपलब्ध	95 निर्वाचक का नाम : जुगनी पति का नाम: रिंगू गृह संख्या : 107 उम्र : 53 लिंग : महिला	ZPA1514199 फोटो उपलब्ध	96 निर्वाचक का नाम : भागरती टेकाम पति का नाम: कमलेश टेकाम गृह संख्या : 107 उम्र : 31 लिंग : महिला	ZPA2278935 फोटो उपलब्ध
97 निर्वाचक का नाम : कमलेश टेकाम पिता का नाम: रिंगू टेकाम गृह संख्या : 107 उम्र : 25 लिंग : पुरुष	ZPA1864495 फोटो उपलब्ध	98 निर्वाचक का नाम : गज्जी परते पिता का नाम: सम्मल गृह संख्या : 108 उम्र : 71 लिंग : पुरुष	ZPA1514157 फोटो उपलब्ध	99 निर्वाचक का नाम : शांता परते पति का नाम: गज्जी गृह संख्या : 108 उम्र : 69 लिंग : महिला	ZPA1514553 फोटो उपलब्ध
100 निर्वाचक का नाम : रामरती परते पति का नाम: तातू परते गृह संख्या : 108 उम्र : 45 लिंग : महिला	FCD1131887 फोटो उपलब्ध	101 निर्वाचक का नाम : तातू परते पिता का नाम: गज्जी परते गृह संख्या : 108 उम्र : 38 लिंग : पुरुष	FCD1365428 फोटो उपलब्ध	102 निर्वाचक का नाम : जजमन परते पिता का नाम: गज्जी परते गृह संख्या : 108 उम्र : 33 लिंग : पुरुष	ZPA1926229 फोटो उपलब्ध
103 निर्वाचक का नाम : जजमन पिता का नाम: गज्जी गृह संख्या : 108 उम्र : 32 लिंग : पुरुष	ZPA1241744 फोटो उपलब्ध	104 निर्वाचक का नाम : रामरती परते पति का नाम: जजमन परते गृह संख्या : 108 उम्र : 31 लिंग : महिला	ZPA1926161 फोटो उपलब्ध	105 निर्वाचक का नाम : दीपिका परते पति का नाम: अजय परते गृह संख्या : 108 उम्र : 27 लिंग : महिला	ZPA2278992 फोटो उपलब्ध
106 निर्वाचक का नाम : अजय परते पिता का नाम: लालू परते गृह संख्या : 108 उम्र : 25 लिंग : पुरुष	ZPA2279081 फोटो उपलब्ध	107 निर्वाचक का नाम : गीता परते पिता का नाम: तातू परते गृह संख्या : 108 उम्र : 21 लिंग : महिला	ZPA2599785 फोटो उपलब्ध	108 निर्वाचक का नाम : सुंदर पिता का नाम: सम्मल गृह संख्या : 109 उम्र : 68 लिंग : पुरुष	ZPA1514694 फोटो उपलब्ध
109 निर्वाचक का नाम : सुक्को पति का नाम: सुंदर गृह संख्या : 109 उम्र : 66 लिंग : महिला	ZPA1514603 फोटो उपलब्ध	110 निर्वाचक का नाम : शिव पिता का नाम: सुंदर गृह संख्या : 109 उम्र : 46 लिंग : पुरुष	ZPA1514314 फोटो उपलब्ध	111 निर्वाचक का नाम : सैवन्ती पति का नाम: शिव गृह संख्या : 109 उम्र : 46 लिंग : महिला	ZPA1514074 फोटो उपलब्ध
112 निर्वाचक का नाम : मनेश परते पिता का नाम: सुन्दर परते गृह संख्या : 109 उम्र : 28 लिंग : पुरुष	ZPA2645455 फोटो उपलब्ध	113 निर्वाचक का नाम : संदीप परते पिता का नाम: शिवराम परते गृह संख्या : 109 उम्र : 25 लिंग : पुरुष	ZPA1909977 फोटो उपलब्ध	114 निर्वाचक का नाम : सुनीता परते पति का नाम: मनेश परते गृह संख्या : 109 उम्र : 25 लिंग : महिला	ZPA2645208 फोटो उपलब्ध
115 निर्वाचक का नाम : रुखमी परते पति का नाम: दिनेश परते गृह संख्या : 109 उम्र : 23 लिंग : महिला	ZPA2697597 फोटो उपलब्ध	116 निर्वाचक का नाम : रानी परते पति का नाम: संदीप परते गृह संख्या : 109 उम्र : 18 लिंग : महिला	ZPA2831303 फोटो उपलब्ध	117 निर्वाचक का नाम : मुन्ना पिता का नाम: सम्मल गृह संख्या : 110 उम्र : 55 लिंग : पुरुष	ZPA1514702 फोटो उपलब्ध
118 निर्वाचक का नाम : रूको पति का नाम: मुन्ना गृह संख्या : 110 उम्र : 52 लिंग : महिला	ZPA1514652 फोटो उपलब्ध	119 निर्वाचक का नाम : मंतराम पिता का नाम: मुन्ना गृह संख्या : 110 उम्र : 35 लिंग : पुरुष	ZPA0718064 फोटो उपलब्ध	120 निर्वाचक का नाम : जीवा पति का नाम: मंतराम गृह संख्या : 110 उम्र : 33 लिंग : महिला	ZPA0718007 फोटो उपलब्ध

121 निर्वाचक का नाम : राधा परते पिता का नाम: मुन्ना परते गृह संख्या : 110 उम्र : 20 लिंग : महिला	ZPA2697274 फोटो उपलब्ध	122 निर्वाचक का नाम : अनोखी पति का नाम: सोबु गृह संख्या : 111 उम्र : 73 लिंग : महिला	ZPA1514710 फोटो उपलब्ध	123 निर्वाचक का नाम : सुमरत पिता का नाम: सोबु गृह संख्या : 111 उम्र : 36 लिंग : पुरुष	ZPA0518415 फोटो उपलब्ध
124 निर्वाचक का नाम : शांति पति का नाम: सुमरत गृह संख्या : 111 उम्र : 35 लिंग : महिला	ZPA0518423 फोटो उपलब्ध	125 निर्वाचक का नाम : साहो पति का नाम: प्रेम सिंग गृह संख्या : 113 उम्र : 52 लिंग : महिला	ZPA1514363 फोटो उपलब्ध	126 निर्वाचक का नाम : दिनेश पिता का नाम: प्रेमसिंग गृह संख्या : 113 उम्र : 40 लिंग : पुरुष	FCD1365048 फोटो उपलब्ध
127 निर्वाचक का नाम : पुनी पति का नाम: दिनेश गृह संख्या : 113 उम्र : 39 लिंग : महिला	FCD1131895 फोटो उपलब्ध	128 निर्वाचक का नाम : कैलाश पिता का नाम: रामसिंग गृह संख्या : 113 उम्र : 34 लिंग : पुरुष	ZPA0718072 फोटो उपलब्ध	129 निर्वाचक का नाम : रविना धुर्वे पिता का नाम: दिनेश धुर्वे गृह संख्या : 113 उम्र : 23 लिंग : महिला	ZPA2599991 फोटो उपलब्ध
130 निर्वाचक का नाम : अंकेश धुर्वे पिता का नाम: दिनेश धुर्वे गृह संख्या : 113 उम्र : 22 लिंग : पुरुष	ZPA2645323 फोटो उपलब्ध	131 निर्वाचक का नाम : सुनेना धुर्वे पति का नाम: अंकेश धुर्वे गृह संख्या : 113 उम्र : 21 लिंग : महिला	ZPA2600021 फोटो उपलब्ध	132 निर्वाचक का नाम : रून्दी पति का नाम: छोटे गृह संख्या : 114 उम्र : 66 लिंग : महिला	FCD1131648 फोटो उपलब्ध
133 निर्वाचक का नाम : छोटे टेकाम पिता का नाम: कल्लू गृह संख्या : 114 उम्र : 65 लिंग : पुरुष	ZPA1514967 फोटो उपलब्ध	134 निर्वाचक का नाम : संतोष पिता का नाम: छोटे गृह संख्या : 114 उम्र : 38 लिंग : पुरुष	ZPA0657320 फोटो उपलब्ध	135 निर्वाचक का नाम : बबली पति का नाम: संतोष गृह संख्या : 114 उम्र : 36 लिंग : महिला	ZPA0781658 फोटो उपलब्ध
136 निर्वाचक का नाम : मुल्लाजी टेकाम पिता का नाम: छोटे टेकाम गृह संख्या : 114 उम्र : 31 लिंग : पुरुष	ZPA1616846 फोटो उपलब्ध	137 निर्वाचक का नाम : सरिता टेकाम पति का नाम: मुल्लाजी टेकाम गृह संख्या : 114 उम्र : 31 लिंग : महिला	ZPA1630854 फोटो उपलब्ध	138 निर्वाचक का नाम : उदे सिंग टेकाम पिता का नाम: रामू टेकाम गृह संख्या : 115 उम्र : 66 लिंग : पुरुष	ZPA1514538 फोटो उपलब्ध
139 निर्वाचक का नाम : समलो पति का नाम: उदे सिंग गृह संख्या : 115 उम्र : 65 लिंग : महिला	ZPA1514405 फोटो उपलब्ध	140 निर्वाचक का नाम : सीताराम टेकाम पिता का नाम: रामू टेकाम गृह संख्या : 115 उम्र : 48 लिंग : पुरुष	ZPA1514934 फोटो उपलब्ध	141 निर्वाचक का नाम : फुलंता बाई टेकाम पति का नाम: सीताराम टेकाम गृह संख्या : 115 उम्र : 45 लिंग : महिला	ZPA2338259 फोटो उपलब्ध
142 निर्वाचक का नाम : अरुण टेकाम पिता का नाम: सीताराम टेकाम गृह संख्या : 115 उम्र : 25 लिंग : पुरुष	ZPA2338242 फोटो उपलब्ध	143 निर्वाचक का नाम : रवीना टेकाम पिता का नाम: सीताराम टेकाम गृह संख्या : 115 उम्र : 24 लिंग : महिला	ZPA2338234 फोटो उपलब्ध	144 निर्वाचक का नाम : रामजी पिता का नाम: झोरों गृह संख्या : 116 उम्र : 86 लिंग : पुरुष	ZPA0197863 फोटो उपलब्ध
145 निर्वाचक का नाम : पतिराम पिता का नाम: रामजी गृह संख्या : 116 उम्र : 54 लिंग : पुरुष	ZPA1514975 फोटो उपलब्ध	146 निर्वाचक का नाम : इनकी पति का नाम: पतिराम गृह संख्या : 116 उम्र : 52 लिंग : महिला	ZPA1514991 फोटो उपलब्ध	147 निर्वाचक का नाम : झुनका पति का नाम: सुभाष गृह संख्या : 116 उम्र : 39 लिंग : महिला	ZPA0518431 फोटो उपलब्ध
148 निर्वाचक का नाम : सुभाष पिता का नाम: पतिराम गृह संख्या : 116 उम्र : 35 लिंग : पुरुष	ZPA1032630 फोटो उपलब्ध	149 निर्वाचक का नाम : कैलाश सलामे पिता का नाम: पतिराम सलामे गृह संख्या : 116 उम्र : 28 लिंग : पुरुष	ZPA1616838 फोटो उपलब्ध	150 निर्वाचक का नाम : मालती पति का नाम: मसुरी गृह संख्या : 117 उम्र : 57 लिंग : महिला	ZPA1518224 फोटो उपलब्ध

151 निर्वाचक का नाम : लक्ष्मी वरकड़े पति का नाम: रामदीन वरकड़े गृह संख्या : 117 उम्र : 33 लिंग : महिला	ZPA2603868 फोटो उपलब्ध	152 निर्वाचक का नाम : रामदीन वरकड़े पिता का नाम: मसोरी वरकड़े गृह संख्या : 117 उम्र : 32 लिंग : पुरुष	ZPA1621119 फोटो उपलब्ध	153 निर्वाचक का नाम : शिवदीन वरकड़े पिता का नाम: मसोरी वरकड़े गृह संख्या : 117 उम्र : 27 लिंग : पुरुष	ZPA1621127 फोटो उपलब्ध
154 निर्वाचक का नाम : राजेश वरकड़े पिता का नाम: मासोरी वरकड़े गृह संख्या : 117 उम्र : 27 लिंग : पुरुष	ZPA2453827 फोटो उपलब्ध	155 निर्वाचक का नाम : रामबाई वरकड़े पति का नाम: राजेश वरकड़े गृह संख्या : 117 उम्र : 22 लिंग : महिला	ZPA2453843 फोटो उपलब्ध	156 निर्वाचक का नाम : कल्याण पिता का नाम: साहबू गृह संख्या : 118 उम्र : 62 लिंग : पुरुष	ZPA1515097 फोटो उपलब्ध
157 निर्वाचक का नाम : नबिया पति का नाम: कल्याण गृह संख्या : 118 उम्र : 58 लिंग : महिला	FCD1131333 फोटो उपलब्ध	158 निर्वाचक का नाम : कमल पिता का नाम: कल्याण गृह संख्या : 118 उम्र : 42 लिंग : पुरुष	FCD1365360 फोटो उपलब्ध	159 निर्वाचक का नाम : दसौदी पति का नाम: कमल गृह संख्या : 118 उम्र : 41 लिंग : महिला	FCD1131366 फोटो उपलब्ध
160 निर्वाचक का नाम : बस्तीराम पिता का नाम: कल्याण गृह संख्या : 118 उम्र : 36 लिंग : पुरुष	ZPA0781377 फोटो उपलब्ध	161 निर्वाचक का नाम : गोलू टेकाम पिता का नाम: कमल टेकाम गृह संख्या : 118 उम्र : 24 लिंग : पुरुष	ZPA2400885 फोटो उपलब्ध	162 निर्वाचक का नाम : रितु टेकाम पिता का नाम: कमल टेकाम गृह संख्या : 118 उम्र : 22 लिंग : महिला	ZPA2400893 फोटो उपलब्ध
163 निर्वाचक का नाम : सुरजू पिता का नाम: साहबू गृह संख्या : 119 उम्र : 60 लिंग : पुरुष	ZPA1514983 फोटो उपलब्ध	164 निर्वाचक का नाम : झुनिया पति का नाम: सुरजू गृह संख्या : 119 उम्र : 52 लिंग : महिला	ZPA0781682 फोटो उपलब्ध	165 निर्वाचक का नाम : बलवन्त पिता का नाम: सुरजू गृह संख्या : 119 उम्र : 35 लिंग : पुरुष	ZPA0781666 फोटो उपलब्ध
166 निर्वाचक का नाम : सुमन्ती टेकाम पति का नाम: भगत टेकाम गृह संख्या : 119 उम्र : 35 लिंग : महिला	ZPA2274165 फोटो उपलब्ध	167 निर्वाचक का नाम : शांति टेकाम पति का नाम: बलवंत टेकाम गृह संख्या : 119 उम्र : 31 लिंग : महिला	ZPA1804061 फोटो उपलब्ध	168 निर्वाचक का नाम : भगत टेकाम पिता का नाम: सुरजू टेकाम गृह संख्या : 119 उम्र : 30 लिंग : पुरुष	ZPA1801935 फोटो उपलब्ध
169 निर्वाचक का नाम : जगत सिंह टेकाम पिता का नाम: सुरजू टेकाम गृह संख्या : 119 उम्र : 26 लिंग : पुरुष	ZPA2274140 फोटो उपलब्ध	170 निर्वाचक का नाम : रीता टेकाम पति का नाम: जगत सिंह टेकाम गृह संख्या : 119 उम्र : 23 लिंग : महिला	ZPA2461796 फोटो उपलब्ध	171 निर्वाचक का नाम : मानू पिता का नाम: कोवा गृह संख्या : 120 उम्र : 68 लिंग : पुरुष	ZPA1516343 फोटो उपलब्ध
172 निर्वाचक का नाम : ममता टेकाम पति का नाम: सुनील टेकाम गृह संख्या : 120 उम्र : 33 लिंग : महिला	ZPA2213015 फोटो उपलब्ध	173 निर्वाचक का नाम : अंकिता काकोडिया पति का नाम: संतोष काकोडिया गृह संख्या : 120 उम्र : 27 लिंग : महिला	ZPA1948769 फोटो उपलब्ध	174 निर्वाचक का नाम : कोहलू पिता का नाम: कोबा गृह संख्या : 120क उम्र : 77 लिंग : पुरुष	ZPA1514686 फोटो उपलब्ध
175 निर्वाचक का नाम : फुलवा पति का नाम: कोहलू गृह संख्या : 120क उम्र : 70 लिंग : महिला	ZPA1516368 फोटो उपलब्ध	176 निर्वाचक का नाम : सदन पिता का नाम: कोहलू गृह संख्या : 120क उम्र : 46 लिंग : पुरुष	FCD1131978 फोटो उपलब्ध	177 निर्वाचक का नाम : सुखवन्ती पति का नाम: सदन गृह संख्या : 120क उम्र : 40 लिंग : महिला	ZPA0197871 फोटो उपलब्ध
178 निर्वाचक का नाम : सुनील कुमार टेकाम पिता का नाम: कोहलू सिंह गृह संख्या : 120क उम्र : 36 लिंग : पुरुष	ZPA0518449 फोटो उपलब्ध	179 निर्वाचक का नाम : अर्चना टेकाम पिता का नाम: सदन गृह संख्या : 120 के उम्र : 25 लिंग : महिला	ZPA2392975 फोटो उपलब्ध	180 निर्वाचक का नाम : करिश्मा टेकाम पिता का नाम: सदनलाल टेकाम गृह संख्या : 120 क उम्र : 21 लिंग : महिला	ZPA2605863 फोटो उपलब्ध

181 निर्वाचक का नाम : सावत पिता का नाम: सम्मल गृह संख्या : 121 उम्र : 75 लिंग : पुरुष	ZPA1516418 फोटो उपलब्ध	182 निर्वाचक का नाम : कमला पति का नाम: सावत गृह संख्या : 121 उम्र : 72 लिंग : महिला	ZPA1516442 फोटो उपलब्ध	183 निर्वाचक का नाम : भगिया पति का नाम: पिरमा गृह संख्या : 121 उम्र : 48 लिंग : महिला	ZPA0781385 फोटो उपलब्ध
184 निर्वाचक का नाम : नानी पति का नाम: नंदराम गृह संख्या : 121 उम्र : 42 लिंग : महिला	ZPA1196575 फोटो उपलब्ध	185 निर्वाचक का नाम : बाला पिता का नाम: सावत गृह संख्या : 121 उम्र : 41 लिंग : पुरुष	FCD1366020 फोटो उपलब्ध	186 निर्वाचक का नाम : रमया पति का नाम: बाला गृह संख्या : 121 उम्र : 40 लिंग : महिला	FCD1131986 फोटो उपलब्ध
187 निर्वाचक का नाम : नंदराम पिता का नाम: सावत गृह संख्या : 121 उम्र : 38 लिंग : पुरुष	ZPA1032960 फोटो उपलब्ध	188 निर्वाचक का नाम : पंकज परते पिता का नाम: बाला परते गृह संख्या : 121 उम्र : 22 लिंग : पुरुष	ZPA2602449 फोटो उपलब्ध	189 निर्वाचक का नाम : बिसोन्दी पति का नाम: जुगराम गृह संख्या : 122 उम्र : 55 लिंग : महिला	ZPA1515006 फोटो उपलब्ध
190 निर्वाचक का नाम : बसन्त पिता का नाम: जुगराम गृह संख्या : 122 उम्र : 38 लिंग : पुरुष	ZPA0781708 फोटो उपलब्ध	191 निर्वाचक का नाम : कस्तुरी धुर्वे पति का नाम: बसंतलाल धुर्वे गृह संख्या : 122 उम्र : 35 लिंग : महिला	ZPA1688654 फोटो उपलब्ध	192 निर्वाचक का नाम : बस्तीराम पिता का नाम: जुगराम गृह संख्या : 122 उम्र : 30 लिंग : पुरुष	ZPA1145325 फोटो उपलब्ध
193 निर्वाचक का नाम : मनीषा उईके पति का नाम: दिनेश उईके गृह संख्या : 122 उम्र : 28 लिंग : महिला	ZPA2484194 फोटो उपलब्ध	194 निर्वाचक का नाम : रेमा धुर्वे पति का नाम: बस्तीराम धुर्वे गृह संख्या : 122 उम्र : 25 लिंग : महिला	ZPA2369940 फोटो उपलब्ध	195 निर्वाचक का नाम : किशोर पिता का नाम: कली गृह संख्या : 123 उम्र : 58 लिंग : पुरुष	ZPA2251551 फोटो उपलब्ध
196 निर्वाचक का नाम : कलन्ता पति का नाम: किशोर गृह संख्या : 123 उम्र : 50 लिंग : महिला	ZPA1516475 फोटो उपलब्ध	197 निर्वाचक का नाम : कमलेश सलामे पिता का नाम: किशोर सलामे गृह संख्या : 123 उम्र : 36 लिंग : महिला	ZPA1688381 फोटो उपलब्ध	198 निर्वाचक का नाम : रामकृष्ण पिता का नाम: पिरमु गृह संख्या : 123 उम्र : 35 लिंग : पुरुष	ZPA0657346 फोटो उपलब्ध
199 निर्वाचक का नाम : धमरसा पिता का नाम: पैकू गृह संख्या : 124 उम्र : 79 लिंग : पुरुष	ZPA1514868 फोटो उपलब्ध	200 निर्वाचक का नाम : दल्लू पिता का नाम: पैकू गृह संख्या : 124 उम्र : 67 लिंग : पुरुष	ZPA1516525 फोटो उपलब्ध	201 निर्वाचक का नाम : फुलवती पति का नाम: दल्लू गृह संख्या : 124 उम्र : 57 लिंग : महिला	ZPA1516491 फोटो उपलब्ध
202 निर्वाचक का नाम : सुकली काकोडिया पिता का नाम: धमरसा काकोडिया गृह संख्या : 124 उम्र : 55 लिंग : पुरुष	ZPA1032895 फोटो उपलब्ध	203 निर्वाचक का नाम : सोमता काकोडिया पति का नाम: नेकसिंग काकोडिया गृह संख्या : 124 उम्र : 35 लिंग : महिला	ZPA2741247 फोटो उपलब्ध	204 निर्वाचक का नाम : पदमसिंग पिता का नाम: दल्लू गृह संख्या : 124 उम्र : 34 लिंग : पुरुष	ZPA1196534 फोटो उपलब्ध
205 निर्वाचक का नाम : शेखर पिता का नाम: दल्लू गृह संख्या : 124 उम्र : 30 लिंग : पुरुष	ZPA1306901 फोटो उपलब्ध	206 निर्वाचक का नाम : रबिस काकोडिया पिता का नाम: दल्लू काकोडिया गृह संख्या : 124 उम्र : 30 लिंग : पुरुष	ZPA1864818 फोटो उपलब्ध	207 निर्वाचक का नाम : ममता काकोडिया पति का नाम: शेखर काकोडिया गृह संख्या : 124 उम्र : 30 लिंग : महिला	ZPA1630847 फोटो उपलब्ध
208 निर्वाचक का नाम : गणेश काकोडिया पिता का नाम: छत्रू काकोडिया गृह संख्या : 124 उम्र : 27 लिंग : पुरुष	ZPA1630839 फोटो उपलब्ध	209 निर्वाचक का नाम : प्रियंका काकोडिया पति का नाम: रबिस काकोडिया गृह संख्या : 124 उम्र : 26 लिंग : महिला	ZPA2278943 फोटो उपलब्ध	210 निर्वाचक का नाम : रामकिशन काकोडिया पिता का नाम: दल्लू काकोडिया गृह संख्या : 124 उम्र : 23 लिंग : पुरुष	ZPA2461804 फोटो उपलब्ध

211	ZPA2461739	निर्वाचक का नाम : राजेश काकोडिया पिता का नाम: सुकल काकोडिया गृह संख्या : 124 उम्र : 23 लिंग : पुरुष	212	ZPA2590453	निर्वाचक का नाम : संतरी काकोडिया पिता का नाम: गणेश काकोडिया गृह संख्या : 124 उम्र : 22 लिंग : महिला	213	ZPA1516632	निर्वाचक का नाम : अमरसू पिता का नाम: पैकू गृह संख्या : 125 उम्र : 70 लिंग : पुरुष
214	ZPA0406322	निर्वाचक का नाम : सुन्दरी पति का नाम: छनू गृह संख्या : 125 उम्र : 56 लिंग : महिला	215	ZPA1516640	निर्वाचक का नाम : छनू पिता का नाम: अमरसू गृह संख्या : 125 उम्र : 48 लिंग : पुरुष	216	ZPA2193258	निर्वाचक का नाम : कमलती काकोडिया पति का नाम: मनीष काकोडिया गृह संख्या : 125 उम्र : 29 लिंग : महिला
217	ZPA2769891	निर्वाचक का नाम : शिवरती काकोडिया पति का नाम: दीपक काकोडिया गृह संख्या : 125 उम्र : 23 लिंग : महिला	218	ZPA1516665	निर्वाचक का नाम : मन्सू पिता का नाम: पैकू गृह संख्या : 126 उम्र : 66 लिंग : पुरुष	219	ZPA1516202	निर्वाचक का नाम : रतौली पति का नाम: मन्सू गृह संख्या : 126 उम्र : 64 लिंग : महिला
220	ZPA0423806	निर्वाचक का नाम : फुल्लो पति का नाम: कोददा गृह संख्या : 126 उम्र : 45 लिंग : महिला	221	ZPA2700813	निर्वाचक का नाम : अजय काकोडिया पिता का नाम: कोददा काकोडिया गृह संख्या : 126 उम्र : 23 लिंग : पुरुष	222	ZPA0657106	निर्वाचक का नाम : सुकाली काकोडिया पिता का नाम: धमरसा गृह संख्या : 126क उम्र : 55 लिंग : पुरुष
223	ZPA1032903	निर्वाचक का नाम : नान्ही पति का नाम: सुकाली गृह संख्या : 126क उम्र : 55 लिंग : महिला	224	ZPA1516608	निर्वाचक का नाम : पूना पति का नाम: सुकाली गृह संख्या : 126क उम्र : 48 लिंग : महिला	225	ZPA0518464	निर्वाचक का नाम : अन्तर काकोडिया पिता का नाम: सुकाली काकोडिया गृह संख्या : 126क उम्र : 36 लिंग : पुरुष
226	ZPA0657361	निर्वाचक का नाम : सन्तरी पति का नाम: अन्तर गृह संख्या : 126क उम्र : 33 लिंग : महिला	227	ZPA2750081	निर्वाचक का नाम : रीना काकोडिया पति का नाम: पंचराम काकोडिया गृह संख्या : 126 क उम्र : 30 लिंग : महिला	228	ZPA1306851	निर्वाचक का नाम : पंचराम काकोडिया पिता का नाम: सुकाली काकोडिया गृह संख्या : 126क उम्र : 29 लिंग : पुरुष
229	ZPA0781716	निर्वाचक का नाम : ओझे पति का नाम: दरू गृह संख्या : 128 उम्र : 74 लिंग : महिला	230	ZPA1516681	निर्वाचक का नाम : हरे सिंग पिता का नाम: दरू गृह संख्या : 128 उम्र : 48 लिंग : पुरुष	231	ZPA1517812	निर्वाचक का नाम : रमलो पति का नाम: बाबू गृह संख्या : 128 उम्र : 48 लिंग : महिला
232	ZPA0406330	निर्वाचक का नाम : समिया पति का नाम: हरेसिंग गृह संख्या : 128 उम्र : 47 लिंग : महिला	233	ZPA2605814	निर्वाचक का नाम : बसंती मर्सकोले पति का नाम: राजू मर्सकोले गृह संख्या : 128 उम्र : 27 लिंग : महिला	234	ZPA1686526	निर्वाचक का नाम : राजू मर्सकोले पिता का नाम: अडेसिंग मर्सकोले गृह संख्या : 128 उम्र : 26 लिंग : पुरुष
235	ZPA2700888	निर्वाचक का नाम : राजेश मर्सकोले पिता का नाम: हरेसिंग मर्सकोले गृह संख्या : 128 उम्र : 24 लिंग : पुरुष	236	ZPA2600880	निर्वाचक का नाम : रामकृष्ण काकोडिया पिता का नाम: बाबू काकोडिया गृह संख्या : 128 उम्र : 22 लिंग : पुरुष	237	ZPA2828093	निर्वाचक का नाम : मालती मर्सकोले पति का नाम: राजेश मर्सकोले गृह संख्या : 128 उम्र : 18 लिंग : महिला
238	ZPA1516699	निर्वाचक का नाम : कोकी पिता का नाम: मोडडी गृह संख्या : 129 उम्र : 75 लिंग : पुरुष	239	ZPA1517663	निर्वाचक का नाम : जुग्गा पति का नाम: कोकी गृह संख्या : 129 उम्र : 70 लिंग : महिला	240	ZPA1032648	निर्वाचक का नाम : साहबू पिता का नाम: कोकी गृह संख्या : 129 उम्र : 42 लिंग : पुरुष

241 निर्वाचक का नाम : लता पति का नाम: साहबू गृह संख्या : 129 उम्र : 38 लिंग : महिला	ZPA0781393 फोटो उपलब्ध	242 निर्वाचक का नाम : रमोती पति का नाम: दिलीप गृह संख्या : 129 उम्र : 37 लिंग : महिला	ZPA0781724 फोटो उपलब्ध	243 निर्वाचक का नाम : दिलीप पिता का नाम: कोकी गृह संख्या : 129 उम्र : 36 लिंग : पुरुष	ZPA0518456 फोटो उपलब्ध
244 निर्वाचक का नाम : पूनम काकोडिया पति का नाम: राजन काकोडिया गृह संख्या : 129 उम्र : 30 लिंग : महिला	ZPA2278901 फोटो उपलब्ध	245 निर्वाचक का नाम : राजन काकोडिया पिता का नाम: कोकी काकोडिया गृह संख्या : 129 उम्र : 29 लिंग : पुरुष	ZPA2278976 फोटो उपलब्ध	246 निर्वाचक का नाम : ब्रजलाल पिता का नाम: रामसा गृह संख्या : 130 उम्र : 45 लिंग : पुरुष	FCD1132133 फोटो उपलब्ध
247 निर्वाचक का नाम : फूलवती पति का नाम: ब्रजलाल गृह संख्या : 130 उम्र : 44 लिंग : महिला	FCD1132125 फोटो उपलब्ध	248 निर्वाचक का नाम : मनोती धुर्वे पति का नाम: ब्रजलाल धुर्वे गृह संख्या : 130 उम्र : 31 लिंग : महिला	ZPA1688845 फोटो उपलब्ध	249 निर्वाचक का नाम : पिटू धुर्वे पिता का नाम: ब्रजलाल धुर्वे गृह संख्या : 130 उम्र : 27 लिंग : पुरुष	ZPA1801844 फोटो उपलब्ध
250 निर्वाचक का नाम : निशा धुर्वे पति का नाम: पिटू धुर्वे गृह संख्या : 130 उम्र : 21 लिंग : महिला	ZPA2785517 फोटो उपलब्ध	251 निर्वाचक का नाम : झलिया पति का नाम: माली गृह संख्या : 131 उम्र : 73 लिंग : महिला	ZPA1516558 फोटो उपलब्ध	252 निर्वाचक का नाम : सुखदन टेकाम पिता का नाम: माली टेकाम गृह संख्या : 131 उम्र : 55 लिंग : पुरुष	ZPA1516657 फोटो उपलब्ध
253 निर्वाचक का नाम : शिवदीन पिता का नाम: माली गृह संख्या : 131 उम्र : 52 लिंग : पुरुष	ZPA1517671 फोटो उपलब्ध	254 निर्वाचक का नाम : शांता पति का नाम: सुखदेव गृह संख्या : 131 उम्र : 51 लिंग : महिला	ZPA0197889 फोटो उपलब्ध	255 निर्वाचक का नाम : रेखा टेकाम पति का नाम: शिवदीन टेकाम गृह संख्या : 131 उम्र : 48 लिंग : महिला	ZPA2628808 फोटो उपलब्ध
256 निर्वाचक का नाम : गोलू उईके अन्य: सोमजी उईके गृह संख्या : 131 उम्र : 40 लिंग : पुरुष	ZPA1760255 फोटो उपलब्ध	257 निर्वाचक का नाम : मलन्ती उईके पति का नाम: गोलू उईके गृह संख्या : 131 उम्र : 34 लिंग : महिला	ZPA1688795 फोटो उपलब्ध	258 निर्वाचक का नाम : रामविबलास टेकाम पिता का नाम: सुखदेव टेकाम गृह संख्या : 131 उम्र : 24 लिंग : पुरुष	ZPA2599918 फोटो उपलब्ध
259 निर्वाचक का नाम : दुर्गेश टेकाम पिता का नाम: शिवदीन टेकाम गृह संख्या : 131 उम्र : 23 लिंग : पुरुष	ZPA2609345 फोटो उपलब्ध	260 निर्वाचक का नाम : प्रमिला टेकाम पति का नाम: दुर्गेश टेकाम गृह संख्या : 131 उम्र : 22 लिंग : महिला	ZPA2609394 फोटो उपलब्ध	261 निर्वाचक का नाम : सोमजी पिता का नाम: सहाबु गृह संख्या : 131क उम्र : 58 लिंग : पुरुष	ZPA1516509 फोटो उपलब्ध
262 निर्वाचक का नाम : संतो पति का नाम: सोमजी गृह संख्या : 131क उम्र : 56 लिंग : महिला	ZPA1517762 फोटो उपलब्ध	263 निर्वाचक का नाम : सिंगु पिता का नाम: फगना गृह संख्या : 132 उम्र : 56 लिंग : पुरुष	ZPA1032655 फोटो उपलब्ध	264 निर्वाचक का नाम : मलिया पति का नाम: सिंगु गृह संख्या : 132 उम्र : 55 लिंग : महिला	FCD1131853 फोटो उपलब्ध
265 निर्वाचक का नाम : सरला टेकाम पति का नाम: संतोष टेकाम गृह संख्या : 132 उम्र : 35 लिंग : महिला	ZPA1688316 फोटो उपलब्ध	266 निर्वाचक का नाम : संतोषसिंह पिता का नाम: सिंगु गृह संख्या : 132 उम्र : 27 लिंग : पुरुष	ZPA1948785 फोटो उपलब्ध	267 निर्वाचक का नाम : सुखराम पिता का नाम: दुरगसा गृह संख्या : 133 उम्र : 56 लिंग : पुरुष	ZPA1032663 फोटो उपलब्ध
268 निर्वाचक का नाम : फुलता पति का नाम: सुखराम गृह संख्या : 133 उम्र : 54 लिंग : महिला	ZPA0657114 फोटो उपलब्ध	269 निर्वाचक का नाम : दिनेश पिता का नाम: सुखराम गृह संख्या : 133 उम्र : 34 लिंग : पुरुष	ZPA0657379 फोटो उपलब्ध	270 निर्वाचक का नाम : संजू सलामे पिता का नाम: सुखराम सलामे गृह संख्या : 133 उम्र : 31 लिंग : पुरुष	ZPA2327542 फोटो उपलब्ध

271	ZPA1616796	निर्वाचक का नाम : सम्मू सलामे पिता का नाम: सुखराम सलामे गृह संख्या : 133 उम्र : 30 लिंग : पुरुष	फोटो उपलब्ध	272	ZPA1650944	निर्वाचक का नाम : आशा सलामे पति का नाम: सम्मू सलामे गृह संख्या : 133 उम्र : 29 लिंग : महिला	फोटो उपलब्ध	273	ZPA2571719	निर्वाचक का नाम : सोमती सलामे पति का नाम: दिनेश सलामे गृह संख्या : 133 उम्र : 27 लिंग : महिला	फोटो उपलब्ध
274	ZPA2327518	निर्वाचक का नाम : रश्मी सलामे पिता का नाम: संजू सलामे गृह संख्या : 133 उम्र : 23 लिंग : महिला	फोटो उपलब्ध	275	FCD1131259	निर्वाचक का नाम : देवसा पिता का नाम: मोडडी गृह संख्या : 134 उम्र : 68 लिंग : पुरुष	फोटो उपलब्ध	276	ZPA1516533	निर्वाचक का नाम : चुनिया पति का नाम: देवसा गृह संख्या : 134 उम्र : 64 लिंग : महिला	फोटो उपलब्ध
277	FCD1131275	निर्वाचक का नाम : गुलाब पिता का नाम: देवसा गृह संख्या : 134 उम्र : 43 लिंग : पुरुष	फोटो उपलब्ध	278	ZPA0718098	निर्वाचक का नाम : गेंदी पति का नाम: गुलाब गृह संख्या : 134 उम्र : 41 लिंग : महिला	फोटो उपलब्ध	279	ZPA1708551	निर्वाचक का नाम : झनी काकोडिया पिता का नाम: देवसा काकोडिया गृह संख्या : 134 उम्र : 27 लिंग : महिला	फोटो उपलब्ध
280	ZPA1517713	निर्वाचक का नाम : सोहबत पिता का नाम: मन्शा गृह संख्या : 135 उम्र : 71 लिंग : पुरुष	फोटो उपलब्ध	281	ZPA1516251	निर्वाचक का नाम : रमता पति का नाम: सोहबत गृह संख्या : 135 उम्र : 68 लिंग : महिला	फोटो उपलब्ध	282	FCD1131267	निर्वाचक का नाम : फुल्लू पिता का नाम: सोहबत गृह संख्या : 135 उम्र : 42 लिंग : पुरुष	फोटो उपलब्ध
283	FCD1131358	निर्वाचक का नाम : फुलिया पति का नाम: फुल्लू गृह संख्या : 135 उम्र : 41 लिंग : महिला	फोटो उपलब्ध	284	ZPA1616812	निर्वाचक का नाम : मानसिंह धुर्वे पिता का नाम: सोहबत धुर्वे गृह संख्या : 135 उम्र : 27 लिंग : पुरुष	फोटो उपलब्ध	285	ZPA1517721	निर्वाचक का नाम : मोहबत पिता का नाम: मंसा गृह संख्या : 136 उम्र : 70 लिंग : पुरुष	फोटो उपलब्ध
286	ZPA1517697	निर्वाचक का नाम : ओझे पति का नाम: मोहबत गृह संख्या : 136 उम्र : 67 लिंग : महिला	फोटो उपलब्ध	287	ZPA2002236	निर्वाचक का नाम : फुलचंद पिता का नाम: मोहबत गृह संख्या : 136 उम्र : 47 लिंग : पुरुष	फोटो उपलब्ध	288	FCD1131630	निर्वाचक का नाम : समिया पति का नाम: फूलचन्द्र गृह संख्या : 136 उम्र : 40 लिंग : महिला	फोटो उपलब्ध
289	ZPA1145275	निर्वाचक का नाम : संदीप पिता का नाम: मोहबत गृह संख्या : 136 उम्र : 31 लिंग : पुरुष	फोटो उपलब्ध	290	ZPA2738722	निर्वाचक का नाम : रवीना धुर्वे पति का नाम: संदीप धुर्वे गृह संख्या : 136 उम्र : 26 लिंग : महिला	फोटो उपलब्ध	291	ZPA2682813	निर्वाचक का नाम : सुलोचना धुर्वे पिता का नाम: फूलचंद धुर्वे गृह संख्या : 136 उम्र : 22 लिंग : महिला	फोटो उपलब्ध
292	ZPA1516673	निर्वाचक का नाम : जुगनी पति का नाम: बिहारी गृह संख्या : 137 उम्र : 80 लिंग : महिला	फोटो उपलब्ध	293	ZPA1517739	निर्वाचक का नाम : भोंदू पिता का नाम: बिहारी गृह संख्या : 137 उम्र : 60 लिंग : पुरुष	फोटो उपलब्ध	294	ZPA1517754	निर्वाचक का नाम : नरबदी पति का नाम: भोंदू गृह संख्या : 137 उम्र : 57 लिंग : महिला	फोटो उपलब्ध
295	ZPA0657387	निर्वाचक का नाम : लक्ष्मी धुर्वे पति का नाम: तुलसीराम धुर्वे गृह संख्या : 137 उम्र : 38 लिंग : महिला	फोटो उपलब्ध	296	ZPA2169027	निर्वाचक का नाम : बदली धुर्वे पति का नाम: लालसिंग धुर्वे गृह संख्या : 137 उम्र : 26 लिंग : महिला	फोटो उपलब्ध	297	ZPA2816338	निर्वाचक का नाम : नीलिमा पिता का नाम: शंकरलाल गृह संख्या : 137 उम्र : 25 लिंग : महिला	फोटो उपलब्ध
298	FCD1365386	निर्वाचक का नाम : सिगु पिता का नाम: इमरत गृह संख्या : 138 उम्र : 48 लिंग : पुरुष	फोटो उपलब्ध	299	FCD1131671	निर्वाचक का नाम : सोमता पति का नाम: सिगु गृह संख्या : 138 उम्र : 46 लिंग : महिला	फोटो उपलब्ध	300	ZPA2463305	निर्वाचक का नाम : अशोक धुर्वे पिता का नाम: सिगु धुर्वे गृह संख्या : 138 उम्र : 28 लिंग : पुरुष	फोटो उपलब्ध

301 निर्वाचक का नाम : शिवकला धुर्वे पति का नाम: आशाराम धुर्वे गृह संख्या : 138 उम्र : 26 लिंग : महिला	ZPA2368587 फोटो उपलब्ध	302 निर्वाचक का नाम : आशाराम धुर्वे पिता का नाम: झिगू धुर्वे गृह संख्या : 138 उम्र : 25 लिंग : पुरुष	ZPA2368348 फोटो उपलब्ध	303 निर्वाचक का नाम : सुरतलाल पिता का नाम: फुन्दन गृह संख्या : 139 उम्र : 62 लिंग : पुरुष	ZPA2253193 फोटो उपलब्ध
304 निर्वाचक का नाम : कसिया पति का नाम: सुरज गृह संख्या : 139 उम्र : 57 लिंग : महिला	ZPA1517804 फोटो उपलब्ध	305 निर्वाचक का नाम : शंकर पिता का नाम: सुरत गृह संख्या : 139 उम्र : 37 लिंग : पुरुष	FCD1365311 फोटो उपलब्ध	306 निर्वाचक का नाम : जयवन्ती पिता का नाम: सूरत गृह संख्या : 139 उम्र : 29 लिंग : महिला	ZPA1241587 फोटो उपलब्ध
307 निर्वाचक का नाम : अलकेश धुर्वे पिता का नाम: सुरतलाल धुर्वे गृह संख्या : 139 उम्र : 25 लिंग : पुरुष	ZPA1910736 फोटो उपलब्ध	308 निर्वाचक का नाम : जुगीया पति का नाम: लक्ष्मण गृह संख्या : 141 उम्र : 59 लिंग : महिला	ZPA0197608 फोटो उपलब्ध	309 निर्वाचक का नाम : लक्ष्मण काकोडिया पिता का नाम: गनू गृह संख्या : 141 उम्र : 55 लिंग : पुरुष	ZPA0197897 फोटो उपलब्ध
310 निर्वाचक का नाम : पतिया पिता का नाम: कैलाश गृह संख्या : 141 उम्र : 40 लिंग : महिला	ZPA0518951 फोटो उपलब्ध	311 निर्वाचक का नाम : कैलाश पिता का नाम: लक्ष्मण गृह संख्या : 141 उम्र : 37 लिंग : पुरुष	FCD1365030 फोटो उपलब्ध	312 निर्वाचक का नाम : कोवा पिता का नाम: लक्ष्मण गृह संख्या : 141 उम्र : 36 लिंग : पुरुष	ZPA0518498 फोटो उपलब्ध
313 निर्वाचक का नाम : गोदान काकोडिया पति का नाम: कोवा काकोडिया गृह संख्या : 141 उम्र : 32 लिंग : महिला	ZPA1712140 फोटो उपलब्ध	314 निर्वाचक का नाम : मलीया वरकड़े पति का नाम: बिसोरी वरकड़े गृह संख्या : 142 उम्र : 72 लिंग : महिला	ZPA1516715 फोटो उपलब्ध	315 निर्वाचक का नाम : बिसोरी पिता का नाम: ओड़ी गृह संख्या : 142 उम्र : 69 लिंग : पुरुष	ZPA2253219 फोटो उपलब्ध
316 निर्वाचक का नाम : फुलवती पति का नाम: बिसोरी गृह संख्या : 142 उम्र : 54 लिंग : महिला	FCD1132109 फोटो उपलब्ध	317 निर्वाचक का नाम : मिश्रा वरकड़े पिता का नाम: ओड़ी वरकड़े गृह संख्या : 142 उम्र : 54 लिंग : पुरुष	ZPA1517788 फोटो उपलब्ध	318 निर्वाचक का नाम : राम सिंग पिता का नाम: ओड़ी गृह संख्या : 142 उम्र : 52 लिंग : पुरुष	ZPA1517820 फोटो उपलब्ध
319 निर्वाचक का नाम : मुन्नी पति का नाम: रामसिंग गृह संख्या : 142 उम्र : 44 लिंग : महिला	ZPA0781260 फोटो उपलब्ध	320 निर्वाचक का नाम : सुगंता वरकड़े पति का नाम: पवन वरकड़े गृह संख्या : 142 उम्र : 39 लिंग : महिला	ZPA2213064 फोटो उपलब्ध	321 निर्वाचक का नाम : श्रीराम वरकड़े पिता का नाम: बिसोरी वरकड़े गृह संख्या : 142 उम्र : 37 लिंग : पुरुष	ZPA0718114 फोटो उपलब्ध
322 निर्वाचक का नाम : कैलाश पिता का नाम: बिसोरी गृह संख्या : 142 उम्र : 35 लिंग : पुरुष	ZPA0718122 फोटो उपलब्ध	323 निर्वाचक का नाम : पवन पिता का नाम: रामसिंग गृह संख्या : 142 उम्र : 34 लिंग : पुरुष	ZPA0781492 फोटो उपलब्ध	324 निर्वाचक का नाम : मनोती पति का नाम: कैलाश गृह संख्या : 142 उम्र : 34 लिंग : महिला	ZPA0718106 फोटो उपलब्ध
325 निर्वाचक का नाम : सुनिल पिता का नाम: रामसिंग गृह संख्या : 142 उम्र : 32 लिंग : पुरुष	ZPA0781500 फोटो उपलब्ध	326 निर्वाचक का नाम : बती वरकड़े पति का नाम: श्रीराम वरकड़े गृह संख्या : 142 उम्र : 31 लिंग : महिला	ZPA0718130 फोटो उपलब्ध	327 निर्वाचक का नाम : सपना वरकड़े पति का नाम: सुनील गृह संख्या : 142 उम्र : 29 लिंग : महिला	ZPA1910512 फोटो उपलब्ध
328 निर्वाचक का नाम : अल्केश वरकड़े पिता का नाम: अशोक वरकड़े गृह संख्या : 142 उम्र : 24 लिंग : पुरुष	ZPA2327575 फोटो उपलब्ध	329 निर्वाचक का नाम : मुकेश वरकड़े पिता का नाम: संतोष वरकड़े गृह संख्या : 142 उम्र : 23 लिंग : पुरुष	ZPA2327526 फोटो उपलब्ध	330 निर्वाचक का नाम : माधुरी जैन पति का नाम: सुरेश जैन गृह संख्या : 142क उम्र : 61 लिंग : महिला	ZPA1517796 फोटो उपलब्ध

331 निर्वाचक का नाम : सुंदिया पति का नाम: गंजू गृह संख्या : 143 उम्र : 86 लिंग : महिला	ZPA2002061 फोटो उपलब्ध	332 निर्वाचक का नाम : इन्दू पिता का नाम: गनजू गृह संख्या : 143 उम्र : 68 लिंग : पुरुष	ZPA0197566 फोटो उपलब्ध	333 निर्वाचक का नाम : सन्तोष पिता का नाम: इन्दू गृह संख्या : 143 उम्र : 42 लिंग : पुरुष	FCD1132141 फोटो उपलब्ध
334 निर्वाचक का नाम : कलवंती पति का नाम: संतोष गृह संख्या : 143 उम्र : 42 लिंग : महिला	FCD1131655 फोटो उपलब्ध	335 निर्वाचक का नाम : प्रमोद पिता का नाम: इन्दू गृह संख्या : 143 उम्र : 35 लिंग : पुरुष	ZPA1032697 फोटो उपलब्ध	336 निर्वाचक का नाम : सरस्वती वरकडे पति का नाम: प्रमोद वरकडे गृह संख्या : 143 उम्र : 35 लिंग : महिला	ZPA2327419 फोटो उपलब्ध
337 निर्वाचक का नाम : ममिता पिता का नाम: संतोष गृह संख्या : 143 उम्र : 25 लिंग : महिला	ZPA1910892 फोटो उपलब्ध	338 निर्वाचक का नाम : रमीता वरकडे पिता का नाम: संतोष वरकडे गृह संख्या : 143 उम्र : 21 लिंग : महिला	ZPA2579829 फोटो उपलब्ध	339 निर्वाचक का नाम : नेकराम वरकडे पिता का नाम: गंजू गृह संख्या : 143/1 उम्र : 54 लिंग : पुरुष	ZPA2253227 फोटो उपलब्ध
340 निर्वाचक का नाम : रुनिया पति का नाम: नेकराम गृह संख्या : 143/1 उम्र : 52 लिंग : महिला	ZPA1517861 फोटो उपलब्ध	341 निर्वाचक का नाम : आशाराम पिता का नाम: नेकराम गृह संख्या : 143/1 उम्र : 40 लिंग : पुरुष	FCD1131663 फोटो उपलब्ध	342 निर्वाचक का नाम : झमला पति का नाम: आशाराम गृह संख्या : 143/1 उम्र : 39 लिंग : महिला	FCD1131697 फोटो उपलब्ध
343 निर्वाचक का नाम : मनिष पिता का नाम: नेकराम गृह संख्या : 143/1 उम्र : 34 लिंग : पुरुष	ZPA0657395 फोटो उपलब्ध	344 निर्वाचक का नाम : पूजा पति का नाम: मनीष गृह संख्या : 143/1 उम्र : 30 लिंग : महिला	ZPA1145333 फोटो उपलब्ध	345 निर्वाचक का नाम : अरूणा वरकडे पिता का नाम: आशाराम वरकडे गृह संख्या : 143/1 उम्र : 24 लिंग : महिला	ZPA2845907 फोटो उपलब्ध
346 निर्वाचक का नाम : रविना वरकडे पिता का नाम: आशाराम वरकडे गृह संख्या : 143/1 उम्र : 21 लिंग : महिला	ZPA2769701 फोटो उपलब्ध	347 निर्वाचक का नाम : आषुष वरकडे पिता का नाम: आशाराम वरकडे गृह संख्या : 143/1 उम्र : 18 लिंग : पुरुष	ZPA2835023 फोटो उपलब्ध	348 निर्वाचक का नाम : शिवजीराम पिता का नाम: गंजू गृह संख्या : 143/2 उम्र : 65 लिंग : पुरुष	ZPA1517853 फोटो उपलब्ध
349 निर्वाचक का नाम : झनको पति का नाम: शिवाजीराम गृह संख्या : 143/2 उम्र : 63 लिंग : महिला	ZPA1517689 फोटो उपलब्ध	350 निर्वाचक का नाम : अशोक पिता का नाम: सेवजीराम गृह संख्या : 143/2 उम्र : 42 लिंग : पुरुष	FCD1365345 फोटो उपलब्ध	351 निर्वाचक का नाम : इन्द्रा पति का नाम: अशोक गृह संख्या : 143/2 उम्र : 41 लिंग : महिला	FCD1365352 फोटो उपलब्ध
352 निर्वाचक का नाम : रमकी वरकडे पति का नाम: संजू वरकडे गृह संख्या : 143/2 उम्र : 33 लिंग : महिला	ZPA1910587 फोटो उपलब्ध	353 निर्वाचक का नाम : संजू वरकडे पिता का नाम: शिवाजी वरकडे गृह संख्या : 143/2 उम्र : 32 लिंग : पुरुष	ZPA0718148 फोटो उपलब्ध	354 निर्वाचक का नाम : किशोरी पिता का नाम: मंजू गृह संख्या : 144 उम्र : 68 लिंग : पुरुष	ZPA1517887 फोटो उपलब्ध
355 निर्वाचक का नाम : दसिया पति का नाम: किशोरी गृह संख्या : 144 उम्र : 67 लिंग : महिला	ZPA2002194 फोटो उपलब्ध	356 निर्वाचक का नाम : सुखवान पिता का नाम: किशोरी गृह संख्या : 144 उम्र : 47 लिंग : पुरुष	ZPA0197582 फोटो उपलब्ध	357 निर्वाचक का नाम : मंगली पति का नाम: सुखवान गृह संख्या : 144 उम्र : 46 लिंग : महिला	ZPA2251668 फोटो उपलब्ध
358 निर्वाचक का नाम : कन्हैया वरकडे पिता का नाम: किशोरी वरकडे गृह संख्या : 144 उम्र : 39 लिंग : पुरुष	ZPA0249029 फोटो उपलब्ध	359 निर्वाचक का नाम : अनिता पति का नाम: कन्हैया गृह संख्या : 144 उम्र : 38 लिंग : महिला	ZPA0249011 फोटो उपलब्ध	360 निर्वाचक का नाम : विनीता वरकडे पति का नाम: जयपाल वरकडे गृह संख्या : 144 उम्र : 32 लिंग : महिला	ZPA2389328 फोटो उपलब्ध

361 निर्वाचक का नाम : जयपाल वरकडे पिता का नाम: सुखवान वरकडे गृह संख्या : 144 उम्र : 29 लिंग : पुरुष	ZPA1650910 फोटो उपलब्ध	362 निर्वाचक का नाम : शिवपाल वरकडे पिता का नाम: सुखमन वरकडे गृह संख्या : 144 उम्र : 27 लिंग : पुरुष	ZPA1866193 फोटो उपलब्ध	363 निर्वाचक का नाम : सीमा वरकडे पति का नाम: शिवपाल वरकडे गृह संख्या : 144 उम्र : 19 लिंग : महिला	ZPA2769842 फोटो उपलब्ध
364 निर्वाचक का नाम : बिसन वरकडे पिता का नाम: मंजू वरकडे गृह संख्या : 144/1 उम्र : 66 लिंग : पुरुष	ZPA1517895 फोटो उपलब्ध	365 निर्वाचक का नाम : ललता पति का नाम: बिसन गृह संख्या : 144/1 उम्र : 63 लिंग : महिला	FCD1132059 फोटो उपलब्ध	366 निर्वाचक का नाम : नानी पति का नाम: बिसन गृह संख्या : 144/1 उम्र : 62 लिंग : महिला	ZPA1517911 फोटो उपलब्ध
367 निर्वाचक का नाम : रामरती पति का नाम: काडमू गृह संख्या : 144/1 उम्र : 39 लिंग : महिला	FCD1132166 फोटो उपलब्ध	368 निर्वाचक का नाम : मोतीलाल पिता का नाम: बिसन गृह संख्या : 144/1 उम्र : 37 लिंग : पुरुष	ZPA1032978 फोटो उपलब्ध	369 निर्वाचक का नाम : रूक्मणी पति का नाम: मोतीलाल गृह संख्या : 144/1 उम्र : 35 लिंग : महिला	ZPA1032986 फोटो उपलब्ध
370 निर्वाचक का नाम : दसन पिता का नाम: मंजू गृह संख्या : 144क उम्र : 56 लिंग : पुरुष	ZPA1517929 फोटो उपलब्ध	371 निर्वाचक का नाम : रमता पति का नाम: दसन गृह संख्या : 144क उम्र : 54 लिंग : महिला	ZPA1517937 फोटो उपलब्ध	372 निर्वाचक का नाम : अनिल पिता का नाम: दसन गृह संख्या : 144क उम्र : 42 लिंग : पुरुष	FCD1365980 फोटो उपलब्ध
373 निर्वाचक का नाम : काडमू पिता का नाम: बिसन गृह संख्या : 144क उम्र : 40 लिंग : पुरुष	FCD1366061 फोटो उपलब्ध	374 निर्वाचक का नाम : कल्ले पति का नाम: अनिल गृह संख्या : 144क उम्र : 39 लिंग : महिला	FCD1366046 फोटो उपलब्ध	375 निर्वाचक का नाम : गेंदलाल वरकडे पिता का नाम: राजू वरकडे गृह संख्या : 144 क उम्र : 22 लिंग : पुरुष	ZPA2400729 फोटो उपलब्ध
376 निर्वाचक का नाम : हरिचंद पिता का नाम: सामा गृह संख्या : 145 उम्र : 63 लिंग : पुरुष	FCD1366095 फोटो उपलब्ध	377 निर्वाचक का नाम : रामा वरकडे पिता का नाम: लक्ष्मण वरकडे गृह संख्या : 145 उम्र : 55 लिंग : पुरुष	ZPA1517952 फोटो उपलब्ध	378 निर्वाचक का नाम : सुंदिया वरकडे पति का नाम: श्यामा वरकडे गृह संख्या : 145 उम्र : 49 लिंग : महिला	FCD1131804 फोटो उपलब्ध
379 निर्वाचक का नाम : नरबती वरकडे पति का नाम: रामा वरकडे गृह संख्या : 145 उम्र : 44 लिंग : महिला	ZPA1517945 फोटो उपलब्ध	380 निर्वाचक का नाम : अमरबती पति का नाम: हरिचंद गृह संख्या : 145 उम्र : 37 लिंग : महिला	ZPA0197913 फोटो उपलब्ध	381 निर्वाचक का नाम : हरिदास वरकडे पिता का नाम: रामा वरकडे गृह संख्या : 145 उम्र : 36 लिंग : पुरुष	ZPA0928036 फोटो उपलब्ध
382 निर्वाचक का नाम : दिनेश पिता का नाम: श्यामा गृह संख्या : 145 उम्र : 35 लिंग : पुरुष	ZPA0718015 फोटो उपलब्ध	383 निर्वाचक का नाम : कमला वरकडे पति का नाम: हरिदास वरकडे गृह संख्या : 145 उम्र : 35 लिंग : महिला	ZPA0928044 फोटो उपलब्ध	384 निर्वाचक का नाम : गणेश वरकडे पिता का नाम: श्यामा वरकडे गृह संख्या : 145 उम्र : 33 लिंग : पुरुष	ZPA0657403 फोटो उपलब्ध
385 निर्वाचक का नाम : संगीता वरकडे पति का नाम: दिनेश वरकडे गृह संख्या : 145 उम्र : 30 लिंग : महिला	ZPA1386283 फोटो उपलब्ध	386 निर्वाचक का नाम : सुखदेव पिता का नाम: रामा गृह संख्या : 145 उम्र : 27 लिंग : पुरुष	ZPA2315828 फोटो उपलब्ध	387 निर्वाचक का नाम : सपना वरकडे पति का नाम: गणेश वरकडे गृह संख्या : 145 उम्र : 25 लिंग : महिला	ZPA2280824 फोटो उपलब्ध
388 निर्वाचक का नाम : राहुल वरकडे पिता का नाम: हरिचंद वरकडे गृह संख्या : 145 उम्र : 20 लिंग : पुरुष	ZPA2784049 फोटो उपलब्ध	389 निर्वाचक का नाम : मनीराम पिता का नाम: सद्दू गृह संख्या : 146 उम्र : 70 लिंग : पुरुष	ZPA1517986 फोटो उपलब्ध	390 निर्वाचक का नाम : पुनिया पति का नाम: मनीराम गृह संख्या : 146 उम्र : 68 लिंग : महिला	ZPA1517994 फोटो उपलब्ध

391	ZPA1518034	निर्वाचक का नाम : कन्नू पिता का नाम: सददू गृह संख्या : 147 उम्र : 72 लिंग : पुरुष	फोटो उपलब्ध	392	ZPA1518018	निर्वाचक का नाम : इमरती पिता का नाम: कन्नू गृह संख्या : 147 उम्र : 68 लिंग : महिला	फोटो उपलब्ध	393	ZPA0945055	निर्वाचक का नाम : बलीराम पिता का नाम: कन्नू गृह संख्या : 147 उम्र : 39 लिंग : पुरुष	फोटो उपलब्ध
394	ZPA0945014	निर्वाचक का नाम : रेवा पति का नाम: बलीराम गृह संख्या : 147 उम्र : 37 लिंग : महिला	फोटो उपलब्ध	395	ZPA1753839	निर्वाचक का नाम : रामपाल वरकडे अन्य: कन्नू वरकडे गृह संख्या : 147 उम्र : 27 लिंग : पुरुष	फोटो उपलब्ध	396	ZPA1650878	निर्वाचक का नाम : मनोज वरकडे पिता का नाम: मनीराम वरकडे गृह संख्या : 147 उम्र : 26 लिंग : महिला	फोटो उपलब्ध
397	ZPA2757169	निर्वाचक का नाम : विनीता वरकडे पति का नाम: रामपाल वरकडे गृह संख्या : 147 उम्र : 19 लिंग : महिला	फोटो उपलब्ध	398	ZPA1517978	निर्वाचक का नाम : भददू पिता का नाम: महाजन गृह संख्या : 148 उम्र : 67 लिंग : पुरुष	फोटो उपलब्ध	399	ZPA1518042	निर्वाचक का नाम : बुद्धो पति का नाम: भददू गृह संख्या : 148 उम्र : 63 लिंग : महिला	फोटो उपलब्ध
400	ZPA0197921	निर्वाचक का नाम : रामचरन पिता का नाम: भददू गृह संख्या : 148 उम्र : 44 लिंग : पुरुष	फोटो उपलब्ध	401	FCD1365873	निर्वाचक का नाम : तादू पिता का नाम: भददू गृह संख्या : 148 उम्र : 43 लिंग : पुरुष	फोटो उपलब्ध	402	ZPA0423830	निर्वाचक का नाम : प्रेमती पति का नाम: रामचरण गृह संख्या : 148 उम्र : 43 लिंग : महिला	फोटो उपलब्ध
403	FCD1365881	निर्वाचक का नाम : अलका पति का नाम: तादू गृह संख्या : 148 उम्र : 40 लिंग : महिला	फोटो उपलब्ध	404	ZPA1145283	निर्वाचक का नाम : सुभाष वरकडे पिता का नाम: भददू वरकडे गृह संख्या : 148 उम्र : 34 लिंग : पुरुष	फोटो उपलब्ध	405	ZPA2327435	निर्वाचक का नाम : अरविंद वरकडे पिता का नाम: रामचंद वरकडे गृह संख्या : 148 उम्र : 24 लिंग : पुरुष	फोटो उपलब्ध
406	ZPA2635928	निर्वाचक का नाम : सुमंत्रा वरकडे पति का नाम: सुभाष वरकडे गृह संख्या : 148 उम्र : 24 लिंग : महिला	फोटो उपलब्ध	407	ZPA2822245	निर्वाचक का नाम : अर्चना वरकडे पिता का नाम: रामसु वरकडे गृह संख्या : 148 उम्र : 21 लिंग : महिला	फोटो उपलब्ध	408	ZPA1517903	निर्वाचक का नाम : मोग्या पिता का नाम: महाजन गृह संख्या : 148क उम्र : 58 लिंग : पुरुष	फोटो उपलब्ध
409	ZPA1518067	निर्वाचक का नाम : भागवती पति का नाम: मोग्या गृह संख्या : 148क उम्र : 56 लिंग : महिला	फोटो उपलब्ध	410	ZPA0197939	निर्वाचक का नाम : सम्पत पिता का नाम: मोगीया गृह संख्या : 148क उम्र : 39 लिंग : पुरुष	फोटो उपलब्ध	411	ZPA0197947	निर्वाचक का नाम : कलन्ती पति का नाम: सम्पत गृह संख्या : 148क उम्र : 37 लिंग : महिला	फोटो उपलब्ध
412	ZPA1517838	निर्वाचक का नाम : बली वरकडे पिता का नाम: महाजन वरकडे गृह संख्या : 149 उम्र : 72 लिंग : पुरुष	फोटो उपलब्ध	413	ZPA1518083	निर्वाचक का नाम : कम्मो पति का नाम: बली गृह संख्या : 149 उम्र : 67 लिंग : महिला	फोटो उपलब्ध	414	FCD1132091	निर्वाचक का नाम : जगदीश पिता का नाम: बली गृह संख्या : 149 उम्र : 39 लिंग : पुरुष	फोटो उपलब्ध
415	ZPA1032713	निर्वाचक का नाम : राजेन्द्र पिता का नाम: बली गृह संख्या : 149 उम्र : 39 लिंग : पुरुष	फोटो उपलब्ध	416	ZPA0197962	निर्वाचक का नाम : मलती पति का नाम: जगदीश गृह संख्या : 149 उम्र : 38 लिंग : महिला	फोटो उपलब्ध	417	FCD1474527	निर्वाचक का नाम : मथुरा वरकडे पति का नाम: नरेश वरकडे गृह संख्या : 150 उम्र : 54 लिंग : महिला	फोटो उपलब्ध
418	ZPA1518075	निर्वाचक का नाम : कलावती पति का नाम: गुलजी गृह संख्या : 150 उम्र : 52 लिंग : महिला	फोटो उपलब्ध	419	ZPA2239846	निर्वाचक का नाम : गुलाब पिता का नाम: कली गृह संख्या : 150 उम्र : 49 लिंग : पुरुष	फोटो उपलब्ध	420	ZPA1517846	निर्वाचक का नाम : रमेश पिता का नाम: कली गृह संख्या : 150 उम्र : 46 लिंग : पुरुष	फोटो उपलब्ध

421	FCD1131820	निर्वाचक का नाम : मन्ता पति का नाम: रमेश गृह संख्या : 150 उम्र : 45 लिंग : महिला	422	FCD1132075	निर्वाचक का नाम : रामकि शन पिता का नाम: कली गृह संख्या : 150 उम्र : 43 लिंग : पुरुष	423	FCD1132018	निर्वाचक का नाम : सुनिता पति का नाम: रामकि शन गृह संख्या : 150 उम्र : 43 लिंग : महिला
424	FCD1132182	निर्वाचक का नाम : नरेश वरकडे पिता का नाम: कली वरकडे गृह संख्या : 150 उम्र : 39 लिंग : पुरुष	425	ZPA1033018	निर्वाचक का नाम : गोविंद पिता का नाम: गुलजी गृह संख्या : 150 उम्र : 31 लिंग : पुरुष	426	ZPA2718088	निर्वाचक का नाम : शारदा वरकडे पति का नाम: गुलाब वरकडे गृह संख्या : 150 उम्र : 30 लिंग : महिला
427	ZPA1630912	निर्वाचक का नाम : यशोदा वरकडे पति का नाम: गोविंद वरकडे गृह संख्या : 150 उम्र : 29 लिंग : महिला	428	ZPA1864990	निर्वाचक का नाम : गोपाल वरकडे पिता का नाम: रमेश वरकडे गृह संख्या : 150 उम्र : 27 लिंग : पुरुष	429	ZPA1865070	निर्वाचक का नाम : सरवन वरकडे पिता का नाम: रामकिशन वरकडे गृह संख्या : 150 उम्र : 25 लिंग : पुरुष
430	ZPA2603918	निर्वाचक का नाम : कल्पना वरकडे पति का नाम: सरवन वरकडे गृह संख्या : 150 उम्र : 23 लिंग : महिला	431	ZPA2400737	निर्वाचक का नाम : सुरेंद्र वरकडे पिता का नाम: रामकिशन गृह संख्या : 150 उम्र : 22 लिंग : पुरुष	432	ZPA2400745	निर्वाचक का नाम : विनोद वरकडे पिता का नाम: गुलाब वरकडे गृह संख्या : 150 उम्र : 22 लिंग : पुरुष
433	FCD1132190	निर्वाचक का नाम : केशरसिंह पिता का नाम: रतन गृह संख्या : 151 उम्र : 43 लिंग : पुरुष	434	FCD1132224	निर्वाचक का नाम : भागरती पति का नाम: केशरसिंह गृह संख्या : 151 उम्र : 42 लिंग : महिला	435	ZPA2400752	निर्वाचक का नाम : दीपक वरकडे पिता का नाम: केशर वरकडे गृह संख्या : 151 उम्र : 22 लिंग : पुरुष
436	ZPA0197624	निर्वाचक का नाम : फुलंता पति का नाम: मंगू गृह संख्या : 152 उम्र : 58 लिंग : महिला	437	FCD1131705	निर्वाचक का नाम : गंगू पिता का नाम: शिवलाल गृह संख्या : 152 उम्र : 44 लिंग : पुरुष	438	FCD1131556	निर्वाचक का नाम : सुलंता पिता का नाम: गंगू गृह संख्या : 152 उम्र : 42 लिंग : महिला
439	FCD1132117	निर्वाचक का नाम : जंगू पिता का नाम: शिवलाल गृह संख्या : 152 उम्र : 39 लिंग : पुरुष	440	ZPA0657411	निर्वाचक का नाम : शांति पति का नाम: जंगू गृह संख्या : 152 उम्र : 38 लिंग : महिला	441	ZPA1108554	निर्वाचक का नाम : अनुलाल वरकडे पिता का नाम: शिवलाल गृह संख्या : 152 उम्र : 33 लिंग : पुरुष
442	ZPA1650969	निर्वाचक का नाम : प्रेमलता वरकडे पिता का नाम: अन्नु वरकडे गृह संख्या : 152 उम्र : 31 लिंग : महिला	443	ZPA2601680	निर्वाचक का नाम : शिवकुमार वरकडे पिता का नाम: गंगू वरकडे गृह संख्या : 152 उम्र : 21 लिंग : पुरुष	444	ZPA1032721	निर्वाचक का नाम : मंगू पिता का नाम: छोटे गृह संख्या : 153 उम्र : 60 लिंग : पुरुष
445	ZPA1241777	निर्वाचक का नाम : सदन पिता का नाम: मंगू गृह संख्या : 153 उम्र : 35 लिंग : पुरुष	446	ZPA1241785	निर्वाचक का नाम : ललिता पति का नाम: सदन गृह संख्या : 153 उम्र : 32 लिंग : महिला	447	ZPA1517960	निर्वाचक का नाम : साहबलाल पिता का नाम: मन्तू गृह संख्या : 154 उम्र : 65 लिंग : पुरुष
448	ZPA0249086	निर्वाचक का नाम : कैलाश पिता का नाम: साहबलाल गृह संख्या : 154 उम्र : 39 लिंग : पुरुष	449	ZPA0249078	निर्वाचक का नाम : सुगरती पति का नाम: कैलाश गृह संख्या : 154 उम्र : 38 लिंग : महिला	450	ZPA1241595	निर्वाचक का नाम : कालूराम पिता का नाम: साहबलाल गृह संख्या : 154 उम्र : 32 लिंग : पुरुष

451 निर्वाचक का नाम : इतमा सलामे पति का नाम: कालू सलामे गृह संख्या : 154 उम्र : 28 लिंग : महिला	ZPA1804699 फोटो उपलब्ध	452 निर्वाचक का नाम : सुनीता वरकडे पति का नाम: गंजन वरकडे गृह संख्या : 155 उम्र : 46 लिंग : महिला	ZPA1518000 फोटो उपलब्ध	453 निर्वाचक का नाम : सुनिता पति का नाम: संजू गृह संख्या : 155 उम्र : 31 लिंग : महिला	ZPA0945071 फोटो उपलब्ध
454 निर्वाचक का नाम : चंदू वरकडे पिता का नाम: गंजन वरकडे गृह संख्या : 155 उम्र : 24 लिंग : पुरुष	ZPA2472090 फोटो उपलब्ध	455 निर्वाचक का नाम : करिश्मा वरकडे पति का नाम: चंदू वरकडे गृह संख्या : 155 उम्र : 21 लिंग : महिला	ZPA2472157 फोटो उपलब्ध	456 निर्वाचक का नाम : संजू पिता का नाम: गंजन गृह संख्या : 155/789 उम्र : 34 लिंग : पुरुष	ZPA0945063 फोटो उपलब्ध
457 निर्वाचक का नाम : नान्हु पति का नाम: मुन्नी गृह संख्या : 156 उम्र : 57 लिंग : महिला	ZPA0423848 फोटो उपलब्ध	458 निर्वाचक का नाम : फूलंती धुर्वे पति का नाम: नानू धुर्वे गृह संख्या : 156 उम्र : 47 लिंग : महिला	ZPA1145267 फोटो उपलब्ध	459 निर्वाचक का नाम : इमरत पिता का नाम: बिरोंजी गृह संख्या : 156 उम्र : 39 लिंग : पुरुष	FCD1365022 फोटो उपलब्ध
460 निर्वाचक का नाम : नानी पति का नाम: इमरत गृह संख्या : 156 उम्र : 36 लिंग : महिला	ZPA0657429 फोटो उपलब्ध	461 निर्वाचक का नाम : बिरोंजी पिता का नाम: गनपत गृह संख्या : 156क उम्र : 58 लिंग : पुरुष	ZPA0657122 फोटो उपलब्ध	462 निर्वाचक का नाम : मैलो पति का नाम: बिरोंजी गृह संख्या : 156क उम्र : 57 लिंग : महिला	ZPA1518158 फोटो उपलब्ध
463 निर्वाचक का नाम : रमती पति का नाम: केचू गृह संख्या : 158 उम्र : 75 लिंग : महिला	ZPA1518026 फोटो उपलब्ध	464 निर्वाचक का नाम : मुन्ना पिता का नाम: केचू गृह संख्या : 158 उम्र : 53 लिंग : पुरुष	ZPA1518190 फोटो उपलब्ध	465 निर्वाचक का नाम : सोमता पति का नाम: मुन्ना गृह संख्या : 158 उम्र : 51 लिंग : महिला	FCD1365238 फोटो उपलब्ध
466 निर्वाचक का नाम : मिलाप पिता का नाम: के चु गृह संख्या : 158 उम्र : 42 लिंग : पुरुष	FCD1365170 फोटो उपलब्ध	467 निर्वाचक का नाम : रंगा पति का नाम: मिलाप गृह संख्या : 158 उम्र : 40 लिंग : महिला	FCD1365204 फोटो उपलब्ध	468 निर्वाचक का नाम : मन्होरी पिता का नाम: केचु गृह संख्या : 158 उम्र : 35 लिंग : पुरुष	ZPA0657437 फोटो उपलब्ध
469 निर्वाचक का नाम : रथिया पति का नाम: मन्होरी गृह संख्या : 158 उम्र : 34 लिंग : महिला	ZPA0657445 फोटो उपलब्ध	470 निर्वाचक का नाम : सुनिता वरकडे पति का नाम: बालकराम वरकडे गृह संख्या : 158 उम्र : 28 लिंग : महिला	ZPA2420263 फोटो उपलब्ध	471 निर्वाचक का नाम : बालकराम वरकडे पिता का नाम: मुन्ना वरकडे गृह संख्या : 158 उम्र : 23 लिंग : पुरुष	ZPA2452324 फोटो उपलब्ध
472 निर्वाचक का नाम : जुगनी पति का नाम: डोमू गृह संख्या : 159 उम्र : 62 लिंग : महिला	ZPA1518141 फोटो उपलब्ध	473 निर्वाचक का नाम : डोमू वरकडे पिता का नाम: कालू वरकडे गृह संख्या : 159 उम्र : 59 लिंग : पुरुष	ZPA1518117 फोटो उपलब्ध	474 निर्वाचक का नाम : महंगीलाल पिता का नाम: डोमू गृह संख्या : 159 उम्र : 40 लिंग : पुरुष	FCD1365188 फोटो उपलब्ध
475 निर्वाचक का नाम : उमिली पति का नाम: महंगीलाल गृह संख्या : 159 उम्र : 39 लिंग : महिला	FCD1365196 फोटो उपलब्ध	476 निर्वाचक का नाम : बबीता पति का नाम: भगतसिंग गृह संख्या : 159 उम्र : 37 लिंग : महिला	ZPA0781278 फोटो उपलब्ध	477 निर्वाचक का नाम : भजनती धुर्वे पति का नाम: जगन्नाथ वरकडे गृह संख्या : 159 उम्र : 35 लिंग : महिला	ZPA2601854 फोटो उपलब्ध
478 निर्वाचक का नाम : अरविंद वरकडे पिता का नाम: महंगीलाल वरकडे गृह संख्या : 159 उम्र : 21 लिंग : पुरुष	ZPA2831089 फोटो उपलब्ध	479 निर्वाचक का नाम : दीपक वरकडे पिता का नाम: महंगीलाल वरकडे गृह संख्या : 159 उम्र : 20 लिंग : पुरुष	ZPA2831162 फोटो उपलब्ध	480 निर्वाचक का नाम : बराती पिता का नाम: गनपत गृह संख्या : 160 उम्र : 60 लिंग : पुरुष	ZPA1518109 फोटो उपलब्ध

481 निर्वाचक का नाम : संतो पति का नाम: बराती गृह संख्या : 160 उम्र : 58 लिंग : महिला	ZPA1514876 फोटो उपलब्ध	482 निर्वाचक का नाम : नंदू वरकडे पिता का नाम: बराती वरकडे गृह संख्या : 160 उम्र : 44 लिंग : पुरुष	ZPA0657452 फोटो उपलब्ध	483 निर्वाचक का नाम : भागरी वरकडे पति का नाम: गंगू वरकडे गृह संख्या : 160 उम्र : 37 लिंग : महिला	ZPA1686567 फोटो उपलब्ध
484 निर्वाचक का नाम : आबू पिता का नाम: बराती गृह संख्या : 160 उम्र : 34 लिंग : पुरुष	ZPA0657460 फोटो उपलब्ध	485 निर्वाचक का नाम : पार्वती पति का नाम: आबू गृह संख्या : 160 उम्र : 34 लिंग : महिला	ZPA0657478 फोटो उपलब्ध	486 निर्वाचक का नाम : आसाराम वरकडे पिता का नाम: बराती वरकडे गृह संख्या : 160 उम्र : 29 लिंग : पुरुष	ZPA2452365 फोटो उपलब्ध
487 निर्वाचक का नाम : गंगू वरकडे पिता का नाम: बराती वरकडे गृह संख्या : 160 उम्र : 28 लिंग : पुरुष	ZPA1686658 फोटो उपलब्ध	488 निर्वाचक का नाम : पिर्मु सलामे अन्य: बिब्लू सलामे गृह संख्या : 160 उम्र : 27 लिंग : पुरुष	ZPA1758929 फोटो उपलब्ध	489 निर्वाचक का नाम : रोशनी वरकडे पति का नाम: आसाराम वरकडे गृह संख्या : 160 उम्र : 23 लिंग : महिला	ZPA2452373 फोटो उपलब्ध
490 निर्वाचक का नाम : सलीता वरकडे पति का नाम: अशोक वरकडे गृह संख्या : 160 उम्र : 23 लिंग : महिला	ZPA2609402 फोटो उपलब्ध	491 निर्वाचक का नाम : अशोक वरकडे पिता का नाम: बराती वरकडे गृह संख्या : 160 उम्र : 22 लिंग : पुरुष	ZPA2452357 फोटो उपलब्ध	492 निर्वाचक का नाम : बिल्लू पिता का नाम: बुद्धू गृह संख्या : 160क उम्र : 60 लिंग : पुरुष	ZPA1514728 फोटो उपलब्ध
493 निर्वाचक का नाम : नन्हीया पति का नाम: बिल्लू गृह संख्या : 160क उम्र : 52 लिंग : महिला	ZPA1518091 फोटो उपलब्ध	494 निर्वाचक का नाम : बुधिया पति का नाम: भूता गृह संख्या : 161 उम्र : 60 लिंग : महिला	ZPA2002178 फोटो उपलब्ध	495 निर्वाचक का नाम : इनको पति का नाम: सुक्कू गृह संख्या : 161 उम्र : 43 लिंग : महिला	ZPA0197996 फोटो उपलब्ध
496 निर्वाचक का नाम : दसिया पति का नाम: प्रेम गृह संख्या : 161 उम्र : 42 लिंग : महिला	ZPA0198002 फोटो उपलब्ध	497 निर्वाचक का नाम : मुन्ना पिता का नाम: सन्तू गृह संख्या : 161 उम्र : 39 लिंग : पुरुष	ZPA0249136 फोटो उपलब्ध	498 निर्वाचक का नाम : सुनिता पति का नाम: मुन्ना गृह संख्या : 161 उम्र : 37 लिंग : महिला	ZPA0249128 फोटो उपलब्ध
499 निर्वाचक का नाम : बबलू धुर्वे पिता का नाम: जौदू धुर्वे गृह संख्या : 161 उम्र : 32 लिंग : पुरुष	ZPA2213155 फोटो उपलब्ध	500 निर्वाचक का नाम : ऋतू वरकडे पति का नाम: जगन्नाथ वरकडे गृह संख्या : 161 उम्र : 31 लिंग : महिला	ZPA2466753 फोटो उपलब्ध	501 निर्वाचक का नाम : पिंदू धुर्वे पिता का नाम: जौदू धुर्वे गृह संख्या : 161 उम्र : 27 लिंग : पुरुष	ZPA2325918 फोटो उपलब्ध
502 निर्वाचक का नाम : पंकज सलामे पिता का नाम: पिरुम सलामे गृह संख्या : 161 उम्र : 25 लिंग : पुरुष	ZPA2327633 फोटो उपलब्ध	503 निर्वाचक का नाम : सुगेरता सलामे पति का नाम: पंकज सलामे गृह संख्या : 161 उम्र : 23 लिंग : महिला	ZPA2598381 फोटो उपलब्ध	504 निर्वाचक का नाम : जगतसिंग वरकडे पिता का नाम: मिश्रीलाल वरकडे गृह संख्या : 161 उम्र : 22 लिंग : पुरुष	ZPA2466514 फोटो उपलब्ध
505 निर्वाचक का नाम : सुन्दरी पति का नाम: जुगराम गृह संख्या : 161ग उम्र : 78 लिंग : महिला	ZPA1032747 फोटो उपलब्ध	506 निर्वाचक का नाम : काल्या सिंग पिता का नाम: जुगराम गृह संख्या : 161ग उम्र : 57 लिंग : पुरुष	ZPA1514736 फोटो उपलब्ध	507 निर्वाचक का नाम : कलंता पति का नाम: काल्या सिंग गृह संख्या : 161ग उम्र : 54 लिंग : महिला	ZPA1514751 फोटो उपलब्ध
508 निर्वाचक का नाम : रमो पति का नाम: संतू गृह संख्या : 161ग उम्र : 47 लिंग : महिला	ZPA1514827 फोटो उपलब्ध	509 निर्वाचक का नाम : मंसू वरकडे पिता का नाम: काल्यासिंग गृह संख्या : 161 ग उम्र : 35 लिंग : पुरुष	ZPA0657486 फोटो उपलब्ध	510 निर्वाचक का नाम : जयवंती वरकडे पति का नाम: मन्सू गृह संख्या : 161 ग उम्र : 33 लिंग : महिला	ZPA0657494 फोटो उपलब्ध

511 निर्वाचक का नाम : सन्तु पिता का नाम: चुन्नी गृह संख्या : 161घ उम्र : 61 लिंग : पुरुष	ZPA1032762 फोटो उपलब्ध	512 निर्वाचक का नाम : जौदू पिता का नाम: बिहारी गृह संख्या : 161घ उम्र : 58 लिंग : पुरुष	ZPA1514777 फोटो उपलब्ध	513 निर्वाचक का नाम : महाकुंभ पिता का नाम: बिहारी गृह संख्या : 161घ उम्र : 57 लिंग : पुरुष	ZPA1032770 फोटो उपलब्ध
514 निर्वाचक का नाम : नान्ही पति का नाम: जौदू गृह संख्या : 161घ उम्र : 55 लिंग : महिला	ZPA1514769 फोटो उपलब्ध	515 निर्वाचक का नाम : तुलसीराम धुर्वे पिता का नाम: भौदू धुर्वे गृह संख्या : 161 घ उम्र : 38 लिंग : पुरुष	ZPA0249060 फोटो उपलब्ध	516 निर्वाचक का नाम : लक्खू पिता का नाम: जौदू गृह संख्या : 161घ उम्र : 36 लिंग : पुरुष	ZPA0718163 फोटो उपलब्ध
517 निर्वाचक का नाम : गणेश पिता का नाम: महाकुंभ गृह संख्या : 161 घ उम्र : 35 लिंग : पुरुष	ZPA1032754 फोटो उपलब्ध	518 निर्वाचक का नाम : संगीता पति का नाम: लक्खू गृह संख्या : 161घ उम्र : 33 लिंग : महिला	ZPA0718171 फोटो उपलब्ध	519 निर्वाचक का नाम : बलिका पति का नाम: गणेश धुर्वे गृह संख्या : 161घ उम्र : 33 लिंग : महिला	ZPA1807874 फोटो उपलब्ध
520 निर्वाचक का नाम : विशाल धुर्वे पिता का नाम: तुलसीराम धुर्वे गृह संख्या : 161घ उम्र : 18 लिंग : पुरुष	ZPA2814374 फोटो उपलब्ध	521 निर्वाचक का नाम : दसोन्दी पति का नाम: मुन्नी गृह संख्या : 161क उम्र : 69 लिंग : महिला	ZPA1032739 फोटो उपलब्ध	522 निर्वाचक का नाम : सालकराम वरकडे पिता का नाम: मुननी वरकडे गृह संख्या : 161क उम्र : 41 लिंग : पुरुष	FCD1366038 फोटो उपलब्ध
523 निर्वाचक का नाम : गोन्दी वरकडे पति का नाम: सालकराम वरकडे गृह संख्या : 161क उम्र : 39 लिंग : महिला	FCD1365899 फोटो उपलब्ध	524 निर्वाचक का नाम : कैलाश वरकडे पिता का नाम: मुन्नी वरकडे गृह संख्या : 161क उम्र : 38 लिंग : पुरुष	ZPA0249052 फोटो उपलब्ध	525 निर्वाचक का नाम : भागवन्ती वरकडे पति का नाम: कैलाश वरकडे गृह संख्या : 161ख उम्र : 37 लिंग : महिला	ZPA1707058 फोटो उपलब्ध
526 निर्वाचक का नाम : सरोज वरकडे पति का नाम: राजू वरकडे गृह संख्या : 161क उम्र : 33 लिंग : महिला	ZPA2829513 फोटो उपलब्ध	527 निर्वाचक का नाम : राजू पिता का नाम: मुन्नी गृह संख्या : 161क उम्र : 32 लिंग : पुरुष	ZPA1033026 फोटो उपलब्ध	528 निर्वाचक का नाम : गणेश वरकडे पिता का नाम: सालकराम वरकडे गृह संख्या : 161क उम्र : 22 लिंग : पुरुष	ZPA2598712 फोटो उपलब्ध
529 निर्वाचक का नाम : भागरती पति का नाम: मिश्रीलाल गृह संख्या : 161ख उम्र : 46 लिंग : महिला	ZPA0657130 फोटो उपलब्ध	530 निर्वाचक का नाम : सावत्री पति का नाम: मिश्रीलाल गृह संख्या : 161ख उम्र : 42 लिंग : महिला	FCD1365915 फोटो उपलब्ध	531 निर्वाचक का नाम : लालसिंह पिता का नाम: भौदू गृह संख्या : 161ख उम्र : 30 लिंग : पुरुष	ZPA1145259 फोटो उपलब्ध
532 निर्वाचक का नाम : महेश वरकडे पिता का नाम: मिश्रीलाल वरकडे गृह संख्या : 161ख उम्र : 22 लिंग : पुरुष	ZPA2600047 फोटो उपलब्ध	533 निर्वाचक का नाम : जगन्नाथ वरकडे पिता का नाम: मिश्रीलाल वरकडे गृह संख्या : 161 ख उम्र : 26 लिंग : पुरुष	ZPA1630805 फोटो उपलब्ध	534 निर्वाचक का नाम : जिरू पिता का नाम: रंगू गृह संख्या : 171 उम्र : 75 लिंग : पुरुष	ZPA1514785 फोटो उपलब्ध
535 निर्वाचक का नाम : मंगो पति का नाम: जीरू गृह संख्या : 171 उम्र : 68 लिंग : महिला	FCD1365782 फोटो उपलब्ध	536 निर्वाचक का नाम : सुकी सलामे पति का नाम: भूला सलामे गृह संख्या : 171 उम्र : 46 लिंग : महिला	FCD1365766 फोटो उपलब्ध	537 निर्वाचक का नाम : मुनिया पति का नाम: ओझा गृह संख्या : 171 उम्र : 44 लिंग : महिला	FCD1365634 फोटो उपलब्ध
538 निर्वाचक का नाम : भूता पिता का नाम: जिरू गृह संख्या : 171 उम्र : 42 लिंग : पुरुष	FCD1365758 फोटो उपलब्ध	539 निर्वाचक का नाम : ओझा सलामे पिता का नाम: जीरू सलामे गृह संख्या : 171 उम्र : 41 लिंग : पुरुष	ZPA1910991 फोटो उपलब्ध	540 निर्वाचक का नाम : भागरती सलामे पति का नाम: बाला सलामे गृह संख्या : 171 उम्र : 36 लिंग : महिला	ZPA1803444 फोटो उपलब्ध

541 निर्वाचक का नाम : बालकराम सलामे पिता का नाम: जिररू सलामे गृह संख्या : 171 उम्र : 34 लिंग : पुरुष	ZPA1800838 फोटो उपलब्ध	542 निर्वाचक का नाम : रीना सलामे पिता का नाम: बालकराम सलामे गृह संख्या : 171 उम्र : 33 लिंग : महिला	ZPA2462141 फोटो उपलब्ध	543 निर्वाचक का नाम : बाला सलामे पिता का नाम: जीरू सलामे गृह संख्या : 171 उम्र : 30 लिंग : पुरुष	ZPA1805415 फोटो उपलब्ध
544 निर्वाचक का नाम : जयपाल सलामे पिता का नाम: ओझा सलामे गृह संख्या : 171 उम्र : 22 लिंग : पुरुष	ZPA2508323 फोटो उपलब्ध	545 निर्वाचक का नाम : रामपाल सलामे पिता का नाम: ओझा सलामे गृह संख्या : 171 उम्र : 21 लिंग : पुरुष	ZPA2508240 फोटो उपलब्ध	546 निर्वाचक का नाम : शिवशंकर सलामे पिता का नाम: भुता सलामे गृह संख्या : 171 उम्र : 21 लिंग : पुरुष	ZPA2553428 फोटो उपलब्ध
547 निर्वाचक का नाम : करीना सलामे पति का नाम: रामपाल सलामे गृह संख्या : 171 उम्र : 20 लिंग : महिला	ZPA2823219 फोटो उपलब्ध	548 निर्वाचक का नाम : मुन्ना पिता का नाम: रामू गृह संख्या : 172 उम्र : 61 लिंग : पुरुष	ZPA1032788 फोटो उपलब्ध	549 निर्वाचक का नाम : गंगू पिता का नाम: रामू गृह संख्या : 172 उम्र : 56 लिंग : पुरुष	ZPA0423863 फोटो उपलब्ध
550 निर्वाचक का नाम : मल्लो पति का नाम: गंगू गृह संख्या : 172 उम्र : 54 लिंग : महिला	ZPA0197657 फोटो उपलब्ध	551 निर्वाचक का नाम : पप्पू पिता का नाम: मुन्ना गृह संख्या : 172 उम्र : 36 लिंग : पुरुष	ZPA0518720 फोटो उपलब्ध	552 निर्वाचक का नाम : विमला सलामे पति का नाम: रामदास सलामे गृह संख्या : 172 उम्र : 26 लिंग : महिला	ZPA2834968 फोटो उपलब्ध
553 निर्वाचक का नाम : रामदास सलामे पिता का नाम: गंगू सलामे गृह संख्या : 172 उम्र : 22 लिंग : पुरुष	ZPA2834984 फोटो उपलब्ध	554 निर्वाचक का नाम : कमलेश सलामे पिता का नाम: गंगू सलामे गृह संख्या : 172 उम्र : 20 लिंग : पुरुष	ZPA2834976 फोटो उपलब्ध	555 निर्वाचक का नाम : चिरोजी पिता का नाम: शामू गृह संख्या : 174 उम्र : 54 लिंग : पुरुष	ZPA1514793 फोटो उपलब्ध
556 निर्वाचक का नाम : मुल्लाजी पिता का नाम: सुरजू गृह संख्या : 174 उम्र : 42 लिंग : पुरुष	FCD1365535 फोटो उपलब्ध	557 निर्वाचक का नाम : सुनीता पति का नाम: मुल्लाजी गृह संख्या : 174 उम्र : 40 लिंग : महिला	FCD1365592 फोटो उपलब्ध	558 निर्वाचक का नाम : दिलीप सलामे पिता का नाम: चिरोजी सलामे गृह संख्या : 174 उम्र : 34 लिंग : पुरुष	ZPA2278968 फोटो उपलब्ध
559 निर्वाचक का नाम : सुखवंती सलामे पति का नाम: दिलीप सलामे गृह संख्या : 174 उम्र : 32 लिंग : महिला	ZPA2278927 फोटो उपलब्ध	560 निर्वाचक का नाम : कोल्हू पंडाग्रे पिता का नाम: लक्ष्मण पंडाग्रे गृह संख्या : 175 उम्र : 46 लिंग : पुरुष	ZPA0197673 फोटो उपलब्ध	561 निर्वाचक का नाम : रजनी पंडाग्रे पिता का नाम: सुरेश पंडाग्रे गृह संख्या : 175 उम्र : 35 लिंग : पुरुष	ZPA2459964 फोटो उपलब्ध
562 निर्वाचक का नाम : सुरेश पिता का नाम: कोलू गृह संख्या : 175 उम्र : 34 लिंग : पुरुष	ZPA0781286 फोटो उपलब्ध	563 निर्वाचक का नाम : नरेश पिता का नाम: कोलू गृह संख्या : 175 उम्र : 32 लिंग : पुरुष	ZPA0781294 फोटो उपलब्ध	564 निर्वाचक का नाम : जुगराम सलामे पिता का नाम: गोचा सलामे गृह संख्या : 176 उम्र : 66 लिंग : पुरुष	ZPA1032804 फोटो उपलब्ध
565 निर्वाचक का नाम : चुनिया सलामे पति का नाम: जुगराम सलामे गृह संख्या : 176 उम्र : 63 लिंग : महिला	ZPA0197681 फोटो उपलब्ध	566 निर्वाचक का नाम : बसंती पति का नाम: बिसराम गृह संख्या : 176 उम्र : 58 लिंग : महिला	ZPA1514744 फोटो उपलब्ध	567 निर्वाचक का नाम : बकशराम पिता का नाम: सुखराम गृह संख्या : 176 उम्र : 49 लिंग : पुरुष	ZPA0657502 फोटो उपलब्ध
568 निर्वाचक का नाम : सुकू सलामे पिता का नाम: बिसराम गृह संख्या : 176 उम्र : 41 लिंग : पुरुष	ZPA1032812 फोटो उपलब्ध	569 निर्वाचक का नाम : सकुन पति का नाम: सुकन गृह संख्या : 176 उम्र : 41 लिंग : महिला	FCD1366087 फोटो उपलब्ध	570 निर्वाचक का नाम : मालती बाई सलामे पति का नाम: बकसराम सलामे गृह संख्या : 176 उम्र : 41 लिंग : महिला	ZPA1867043 फोटो उपलब्ध

571 निर्वाचक का नाम : फुलवती पति का नाम: सुकू गृह संख्या : 176 उम्र : 40 लिंग : महिला	FCD1365618 फोटो उपलब्ध	572 निर्वाचक का नाम : सुक्कन पिता का नाम: बिसराम गृह संख्या : 176 उम्र : 37 लिंग : पुरुष	ZPA1032820 फोटो उपलब्ध	573 निर्वाचक का नाम : फकीरा पिता का नाम: बिसराम गृह संख्या : 176 उम्र : 35 लिंग : पुरुष	ZPA1032838 फोटो उपलब्ध
574 निर्वाचक का नाम : सम्मी सलामे पति का नाम: किशोरी सलामे गृह संख्या : 176 उम्र : 35 लिंग : महिला	ZPA0657528 फोटो उपलब्ध	575 निर्वाचक का नाम : संगीता सलामे पति का नाम: रमेश सलामे गृह संख्या : 176 उम्र : 35 लिंग : महिला	ZPA2703510 फोटो उपलब्ध	576 निर्वाचक का नाम : रामबती सलामे पति का नाम: फूलचंद सलामे गृह संख्या : 176 उम्र : 31 लिंग : महिला	ZPA2367696 फोटो उपलब्ध
577 निर्वाचक का नाम : बसन्ती सलामे पति का नाम: रामलाल सलामे गृह संख्या : 176 उम्र : 28 लिंग : महिला	ZPA1948967 फोटो उपलब्ध	578 निर्वाचक का नाम : रमेश सलामे पिता का नाम: बिसराम सलामे गृह संख्या : 176 उम्र : 28 लिंग : पुरुष	ZPA2700177 फोटो उपलब्ध	579 निर्वाचक का नाम : रामलाल सलामे पिता का नाम: जुगराम सलामे गृह संख्या : 176 उम्र : 24 लिंग : पुरुष	ZPA2278919 फोटो उपलब्ध
580 निर्वाचक का नाम : फूलचंद सलामे पिता का नाम: बिसराम सलामे गृह संख्या : 176 उम्र : 24 लिंग : पुरुष	ZPA2698181 फोटो उपलब्ध	581 निर्वाचक का नाम : लक्ष्मी सलामे पति का नाम: सोमजी सलामे गृह संख्या : 178 उम्र : 62 लिंग : महिला	ZPA1518208 फोटो उपलब्ध	582 निर्वाचक का नाम : बराती पिता का नाम: सोमजी गृह संख्या : 178 उम्र : 41 लिंग : पुरुष	FCD1366111 फोटो उपलब्ध
583 निर्वाचक का नाम : जिराती सलामे पिता का नाम: सोमजी सलामे गृह संख्या : 178 उम्र : 39 लिंग : पुरुष	FCD1365451 फोटो उपलब्ध	584 निर्वाचक का नाम : फूलको पति का नाम: बराती गृह संख्या : 178 उम्र : 38 लिंग : महिला	FCD1366079 फोटो उपलब्ध	585 निर्वाचक का नाम : मालती पति का नाम: जिराती गृह संख्या : 178 उम्र : 37 लिंग : महिला	ZPA1032911 फोटो उपलब्ध
586 निर्वाचक का नाम : सम्मू धुर्वे पिता का नाम: बुद्धू धुर्वे गृह संख्या : 179 उम्र : 57 लिंग : पुरुष	ZPA1032846 फोटो उपलब्ध	587 निर्वाचक का नाम : रामप्यारी धुर्वे पति का नाम: विनोद धुर्वे गृह संख्या : 179 उम्र : 41 लिंग : महिला	ZPA1145226 फोटो उपलब्ध	588 निर्वाचक का नाम : ममता पति का नाम: दिनेश गृह संख्या : 179 उम्र : 39 लिंग : महिला	ZPA0518928 फोटो उपलब्ध
589 निर्वाचक का नाम : दिनेश पिता का नाम: सम्मू गृह संख्या : 179 उम्र : 36 लिंग : पुरुष	ZPA1032937 फोटो उपलब्ध	590 निर्वाचक का नाम : विनोद धुर्वे पिता का नाम: सम्मू धुर्वे गृह संख्या : 179 उम्र : 34 लिंग : पुरुष	ZPA0518936 फोटो उपलब्ध	591 निर्वाचक का नाम : रमेश धुर्वे अन्य: सम्मू धुर्वे गृह संख्या : 179 उम्र : 28 लिंग : पुरुष	ZPA1753623 फोटो उपलब्ध
592 निर्वाचक का नाम : भारती धुर्वे पति का नाम: रमेश धुर्वे गृह संख्या : 179 उम्र : 22 लिंग : महिला	ZPA2423044 फोटो उपलब्ध	593 निर्वाचक का नाम : उमराव पिता का नाम: बुद्धू गृह संख्या : 180 उम्र : 65 लिंग : पुरुष	ZPA1514116 फोटो उपलब्ध	594 निर्वाचक का नाम : बस्तीराम पिता का नाम: उमराव गृह संख्या : 180 उम्र : 43 लिंग : पुरुष	FCD1365725 फोटो उपलब्ध
595 निर्वाचक का नाम : सुम्नो पति का नाम: बस्तीराम गृह संख्या : 180 उम्र : 43 लिंग : महिला	FCD1365717 फोटो उपलब्ध	596 निर्वाचक का नाम : साहो पति का नाम: वसनलाल गृह संख्या : 180 उम्र : 41 लिंग : महिला	FCD1365501 फोटो उपलब्ध	597 निर्वाचक का नाम : जगदीश पिता का नाम: उमराव गृह संख्या : 180 उम्र : 37 लिंग : पुरुष	FCD1365733 फोटो उपलब्ध
598 निर्वाचक का नाम : चुनिया पति का नाम: जगदीश गृह संख्या : 180 उम्र : 35 लिंग : महिला	ZPA0945089 फोटो उपलब्ध	599 निर्वाचक का नाम : कमल धुर्वे पिता का नाम: बस्तीराम धुर्वे गृह संख्या : 180 उम्र : 23 लिंग : पुरुष	ZPA2559508 फोटो उपलब्ध	600 निर्वाचक का नाम : रमीता धुर्वे पति का नाम: कमल धुर्वे गृह संख्या : 180 उम्र : 23 लिंग : महिला	ZPA2462166 फोटो उपलब्ध

601 निर्वाचक का नाम : अम्मू पिता का नाम: बुद्धू गृह संख्या : 181 उम्र : 54 लिंग : पुरुष	ZPA1514058 फोटो उपलब्ध	602 निर्वाचक का नाम : रामरती पति का नाम: अम्मू गृह संख्या : 181 उम्र : 52 लिंग : महिला	ZPA1513985 फोटो उपलब्ध	603 निर्वाचक का नाम : बसंती पति का नाम: संजू गृह संख्या : 181 उम्र : 39 लिंग : महिला	ZPA0518910 फोटो उपलब्ध
604 निर्वाचक का नाम : संजू पिता का नाम: अम्मू गृह संख्या : 181 उम्र : 36 लिंग : पुरुष	ZPA0518902 फोटो उपलब्ध	605 निर्वाचक का नाम : सुनीता धुर्वे पति का नाम: जौकस धुर्वे गृह संख्या : 181 उम्र : 30 लिंग : महिला	ZPA1948983 फोटो उपलब्ध	606 निर्वाचक का नाम : जौक्स धुर्वे अन्य: अम्मू धुर्वे गृह संख्या : 181 उम्र : 26 लिंग : पुरुष	ZPA1753698 फोटो उपलब्ध
607 निर्वाचक का नाम : सखिया पति का नाम: भिखारी गृह संख्या : 182 उम्र : 42 लिंग : महिला	FCD1365519 फोटो उपलब्ध	608 निर्वाचक का नाम : बिसन पिता का नाम: दामू गृह संख्या : 185 उम्र : 66 लिंग : पुरुष	ZPA0197723 फोटो उपलब्ध	609 निर्वाचक का नाम : कमला पति का नाम: दसन गृह संख्या : 185 उम्र : 62 लिंग : महिला	ZPA1514041 फोटो उपलब्ध
610 निर्वाचक का नाम : बिस्सो पति का नाम: बिसन गृह संख्या : 185 उम्र : 56 लिंग : महिला	ZPA0197707 फोटो उपलब्ध	611 निर्वाचक का नाम : कैलाश पिता का नाम: दसन गृह संख्या : 185 उम्र : 36 लिंग : पुरुष	ZPA0518886 फोटो उपलब्ध	612 निर्वाचक का नाम : कलेशिंग कवड़े पिता का नाम: बिसन कवड़े गृह संख्या : 185 उम्र : 34 लिंग : पुरुष	ZPA0518894 फोटो उपलब्ध
613 निर्वाचक का नाम : नांजो पति का नाम: कैलाश गृह संख्या : 185 उम्र : 33 लिंग : महिला	ZPA1145366 फोटो उपलब्ध	614 निर्वाचक का नाम : लगोती कवड़े अन्य: कलेशिंग कवड़े गृह संख्या : 185 उम्र : 31 लिंग : महिला	ZPA1759000 फोटो उपलब्ध	615 निर्वाचक का नाम : ललिता कवड़े पति का नाम: अकलेश कवड़े गृह संख्या : 185 उम्र : 25 लिंग : महिला	ZPA2603801 फोटो उपलब्ध
616 निर्वाचक का नाम : सुलंती कवड़े पति का नाम: कलेशिंग कवड़े गृह संख्या : 185 उम्र : 21 लिंग : महिला	ZPA2742716 फोटो उपलब्ध	617 निर्वाचक का नाम : अनिल पिता का नाम: विस्सू गृह संख्या : 186 उम्र : 40 लिंग : पुरुष	FCD1365469 फोटो उपलब्ध	618 निर्वाचक का नाम : कविता पति का नाम: अनिल गृह संख्या : 186 उम्र : 40 लिंग : महिला	ZPA0945097 फोटो उपलब्ध
619 निर्वाचक का नाम : रोनी उडके पति का नाम: बब्बू उडके गृह संख्या : 188 उम्र : 68 लिंग : महिला	ZPA1515634 फोटो उपलब्ध	620 निर्वाचक का नाम : सोहबी पिता का नाम: नन्दू गृह संख्या : 188 उम्र : 63 लिंग : पुरुष	ZPA1515816 फोटो उपलब्ध	621 निर्वाचक का नाम : सुलिया पति का नाम: सोहबी गृह संख्या : 188 उम्र : 48 लिंग : महिला	ZPA1515790 फोटो उपलब्ध
622 निर्वाचक का नाम : सुखमनी उडके पिता का नाम: बब्बू उडके गृह संख्या : 188 उम्र : 44 लिंग : महिला	FCD1365824 फोटो उपलब्ध	623 निर्वाचक का नाम : शिवपाल पिता का नाम: सोहबी गृह संख्या : 188 उम्र : 37 लिंग : पुरुष	ZPA0518878 फोटो उपलब्ध	624 निर्वाचक का नाम : सतीश पिता का नाम: सोहबी गृह संख्या : 188 उम्र : 36 लिंग : पुरुष	ZPA0518860 फोटो उपलब्ध
625 निर्वाचक का नाम : मनिता उडके पति का नाम: सतीश उडके गृह संख्या : 188 उम्र : 35 लिंग : महिला	ZPA2718104 फोटो उपलब्ध	626 निर्वाचक का नाम : शिवकली पति का नाम: शिवपाल गृह संख्या : 188 उम्र : 33 लिंग : महिला	ZPA0945105 फोटो उपलब्ध	627 निर्वाचक का नाम : अशोक उडके पिता का नाम: सोहबी उडके गृह संख्या : 188 उम्र : 33 लिंग : पुरुष	ZPA0945113 फोटो उपलब्ध
628 निर्वाचक का नाम : सरस्वती उडके पति का नाम: सुखदेव उडके गृह संख्या : 188 उम्र : 28 लिंग : महिला	ZPA1689124 फोटो उपलब्ध	629 निर्वाचक का नाम : सुखदेव उडके पिता का नाम: सोहबी उडके गृह संख्या : 188 उम्र : 27 लिंग : पुरुष	ZPA1686781 फोटो उपलब्ध	630 निर्वाचक का नाम : पूजा उडके पति का नाम: अशोक उडके गृह संख्या : 188 उम्र : 26 लिंग : महिला	ZPA2472082 फोटो उपलब्ध

631 निर्वाचक का नाम : रामकरण उडके पिता का नाम: सोहबी उडके गृह संख्या : 188 उम्र : 22 लिंग : पुरुष	ZPA2617140 फोटो उपलब्ध	632 निर्वाचक का नाम : मंगो पति का नाम: भैयालाल गृह संख्या : 189 उम्र : 67 लिंग : महिला	ZPA1514165 फोटो उपलब्ध	633 निर्वाचक का नाम : राजेश पिता का नाम: भैयालाल गृह संख्या : 189 उम्र : 38 लिंग : पुरुष	ZPA0657536 फोटो उपलब्ध
634 निर्वाचक का नाम : सुमो पति का नाम: राजेश गृह संख्या : 189 उम्र : 36 लिंग : महिला	ZPA0657544 फोटो उपलब्ध	635 निर्वाचक का नाम : राजू पिता का नाम: भैया लाल गृह संख्या : 189 उम्र : 34 लिंग : पुरुष	ZPA0945121 फोटो उपलब्ध	636 निर्वाचक का नाम : कलसिया पति का नाम: राजू गृह संख्या : 189 उम्र : 32 लिंग : महिला	ZPA0945139 फोटो उपलब्ध
637 निर्वाचक का नाम : सुखराम पिता का नाम: श्यामलाल गृह संख्या : 190 उम्र : 64 लिंग : पुरुष	ZPA0197756 फोटो उपलब्ध	638 निर्वाचक का नाम : रूखमा पति का नाम: सुखराम गृह संख्या : 190 उम्र : 62 लिंग : महिला	ZPA1514207 फोटो उपलब्ध	639 निर्वाचक का नाम : कालूराम पिता का नाम: सुखराम गृह संख्या : 190 उम्र : 42 लिंग : पुरुष	FCD1002062 फोटो उपलब्ध
640 निर्वाचक का नाम : कलेशीया पति का नाम: कालूराम गृह संख्या : 190 उम्र : 39 लिंग : महिला	FCD1365709 फोटो उपलब्ध	641 निर्वाचक का नाम : बालकराम वरकडे पिता का नाम: सुखराम वरकडे गृह संख्या : 190 उम्र : 38 लिंग : पुरुष	ZPA0718189 फोटो उपलब्ध	642 निर्वाचक का नाम : जागवाति वरकडे पति का नाम: बालकराम वरकडे गृह संख्या : 190 उम्र : 28 लिंग : महिला	ZPA1803030 फोटो उपलब्ध
643 निर्वाचक का नाम : भूते पति का नाम: खुत्री गृह संख्या : 191 उम्र : 58 लिंग : महिला	FCD1365683 फोटो उपलब्ध	644 निर्वाचक का नाम : रामबाई धुर्वे पति का नाम: महावीर धुर्वे गृह संख्या : 191 उम्र : 37 लिंग : महिला	ZPA1911106 फोटो उपलब्ध	645 निर्वाचक का नाम : महावीर धुर्वे पिता का नाम: दल्लू धुर्वे गृह संख्या : 191 उम्र : 35 लिंग : पुरुष	ZPA1910843 फोटो उपलब्ध
646 निर्वाचक का नाम : मन्सू पिता का नाम: मलकू गृह संख्या : 192 उम्र : 69 लिंग : पुरुष	ZPA0197764 फोटो उपलब्ध	647 निर्वाचक का नाम : जुगनी पति का नाम: मन्सू गृह संख्या : 192 उम्र : 66 लिंग : महिला	ZPA1515980 फोटो उपलब्ध	648 निर्वाचक का नाम : मिश्री मन्सू सलाम पिता का नाम: मन्सू सलाम गृह संख्या : 192 उम्र : 48 लिंग : पुरुष	ZPA2802163 फोटो उपलब्ध
649 निर्वाचक का नाम : सावित्रि सलामे पति का नाम: जितेंद्र सलामे गृह संख्या : 192 उम्र : 40 लिंग : महिला	ZPA1753888 फोटो उपलब्ध	650 निर्वाचक का नाम : जितेंद्र सलामे पिता का नाम: मन्सू सलामे गृह संख्या : 192 उम्र : 36 लिंग : पुरुष	ZPA0518506 फोटो उपलब्ध	651 निर्वाचक का नाम : चुनिया मिश्री सलाम पति का नाम: मिश्री सलाम गृह संख्या : 192 प ह नं उम्र : 45 लिंग : महिला	ZPA2802155 फोटो उपलब्ध
652 निर्वाचक का नाम : श्यामकली उडके पति का नाम: शंकर उडके गृह संख्या : 193 उम्र : 45 लिंग : महिला	FCD1365543 फोटो उपलब्ध	653 निर्वाचक का नाम : संतु उडके पिता का नाम: ओझी उडके गृह संख्या : 193/1 उम्र : 74 लिंग : पुरुष	ZPA1032861 फोटो उपलब्ध	654 निर्वाचक का नाम : शंकर उडके पिता का नाम: संतु उडके गृह संख्या : 193/1 उम्र : 40 लिंग : महिला	FCD1365477 फोटो उपलब्ध
655 निर्वाचक का नाम : पाचु उडके पिता का नाम: संतु उडके गृह संख्या : 193/1 उम्र : 40 लिंग : पुरुष	ZPA0518845 फोटो उपलब्ध	656 निर्वाचक का नाम : प्रेमलता उडके पति का नाम: पाचु उडके गृह संख्या : 193/1 उम्र : 37 लिंग : महिला	ZPA0945147 फोटो उपलब्ध	657 निर्वाचक का नाम : लच्छू उडके पिता का नाम: संतु उडके गृह संख्या : 193/1 उम्र : 34 लिंग : पुरुष	ZPA0518852 फोटो उपलब्ध
658 निर्वाचक का नाम : संगीता उडके पति का नाम: मंगलसिंह उडके गृह संख्या : 193/1 उम्र : 29 लिंग : महिला	ZPA2195204 फोटो उपलब्ध	659 निर्वाचक का नाम : मंगलसिंह उडके पिता का नाम: संतु उडके गृह संख्या : 193/1 उम्र : 28 लिंग : पुरुष	ZPA2195162 फोटो उपलब्ध	660 निर्वाचक का नाम : कमोदी उडके पति का नाम: लच्छू उडके गृह संख्या : 193/1 उम्र : 27 लिंग : महिला	ZPA1802826 फोटो उपलब्ध

661	ZPA2240240	निर्वाचक का नाम : सुशीला पति का नाम: इमरत गृह संख्या : 194 उम्र : 62 लिंग : महिला	फोटो उपलब्ध	662	FCD1003201	निर्वाचक का नाम : वारूलाल बामने पिता का नाम: तेजीलाल बामने गृह संख्या : 194 उम्र : 62 लिंग : पुरुष	फोटो उपलब्ध	663	FCD1020544	निर्वाचक का नाम : रेखा बामने पति का नाम: वारूलाल बामने गृह संख्या : 194 उम्र : 59 लिंग : महिला	फोटो उपलब्ध
664	FCD1365485	निर्वाचक का नाम : शांता खादीपुरे पति का नाम: इमरत खादीपुरे गृह संख्या : 194 उम्र : 52 लिंग : महिला	फोटो उपलब्ध	665	ZPA0198010	निर्वाचक का नाम : अजय कुमार बामने पिता का नाम: वारूलाल गृह संख्या : 194 उम्र : 36 लिंग : पुरुष	फोटो उपलब्ध	666	ZPA0518837	निर्वाचक का नाम : संतोष खादीपुरे पिता का नाम: इमरत खादीपुरे गृह संख्या : 194 उम्र : 36 लिंग : पुरुष	फोटो उपलब्ध
667	ZPA1306877	निर्वाचक का नाम : बबीता पति का नाम: संतोष खादीपुरे गृह संख्या : 194 उम्र : 33 लिंग : महिला	फोटो उपलब्ध	668	ZPA1378751	निर्वाचक का नाम : कंचन बामने पति का नाम: अजय कुमार बामने गृह संख्या : 194 उम्र : 32 लिंग : महिला	फोटो उपलब्ध	669	ZPA0518829	निर्वाचक का नाम : गणेश खादीपुरे पिता का नाम: इमरत खादीपुरे गृह संख्या : 194 उम्र : 29 लिंग : पुरुष	फोटो उपलब्ध
670	ZPA1756204	निर्वाचक का नाम : बिंदिया खादीपुरे पति का नाम: गणेश खादीपुरे गृह संख्या : 194 उम्र : 27 लिंग : महिला	फोटो उपलब्ध	671	ZPA1516103	निर्वाचक का नाम : बालाराम पिता का नाम: लोधु गृह संख्या : 195 उम्र : 70 लिंग : पुरुष	फोटो उपलब्ध	672	ZPA1032879	निर्वाचक का नाम : कमला पति का नाम: बालाराम गृह संख्या : 195 उम्र : 65 लिंग : महिला	फोटो उपलब्ध
673	FCD1365584	निर्वाचक का नाम : गंगाराम यादव पिता का नाम: बालाराम यादव गृह संख्या : 195 उम्र : 46 लिंग : पुरुष	फोटो उपलब्ध	674	FCD1365055	निर्वाचक का नाम : कैलाश यादव पिता का नाम: बालाराम यादव गृह संख्या : 195 उम्र : 43 लिंग : पुरुष	फोटो उपलब्ध	675	FCD1365667	निर्वाचक का नाम : सुमन पति का नाम: गंगाराम गृह संख्या : 195 उम्र : 41 लिंग : महिला	फोटो उपलब्ध
676	ZPA0781302	निर्वाचक का नाम : ममता यादव पति का नाम: तुलाराम यादव गृह संख्या : 195 उम्र : 38 लिंग : महिला	फोटो उपलब्ध	677	ZPA1241561	निर्वाचक का नाम : सीता यादव पति का नाम: कैलाश यादव गृह संख्या : 195 उम्र : 35 लिंग : महिला	फोटो उपलब्ध	678	ZPA2615169	निर्वाचक का नाम : पुनम यादव पिता का नाम: गंगाराम यादव गृह संख्या : 195 उम्र : 21 लिंग : महिला	फोटो उपलब्ध
679	FCD1365840	निर्वाचक का नाम : कलावती यादव पति का नाम: सालकराम यादव गृह संख्या : 196 उम्र : 63 लिंग : महिला	फोटो उपलब्ध	680	FCD1003672	निर्वाचक का नाम : देवीराम पिता का नाम: सालकराम गृह संख्या : 196 उम्र : 40 लिंग : पुरुष	फोटो उपलब्ध	681	FCD1365808	निर्वाचक का नाम : रामा पिता का नाम: सालकराम गृह संख्या : 196 उम्र : 37 लिंग : पुरुष	फोटो उपलब्ध
682	FCD1365832	निर्वाचक का नाम : सुम्मा पति का नाम: रामा गृह संख्या : 196 उम्र : 37 लिंग : महिला	फोटो उपलब्ध	683	ZPA0718197	निर्वाचक का नाम : शिवराम यादव पिता का नाम: सालकराम यादव गृह संख्या : 196 उम्र : 37 लिंग : पुरुष	फोटो उपलब्ध	684	ZPA1378769	निर्वाचक का नाम : चन्द्रकली यादव पति का नाम: देवीराम यादव गृह संख्या : 196 उम्र : 34 लिंग : महिला	फोटो उपलब्ध
685	ZPA1753789	निर्वाचक का नाम : चंदा यादव अन्य: शिवराज यादव गृह संख्या : 196 उम्र : 33 लिंग : महिला	फोटो उपलब्ध	686	FCD1365659	निर्वाचक का नाम : सुखिया उडके पति का नाम: ठेन्गू उडके गृह संख्या : 197 उम्र : 41 लिंग : महिला	फोटो उपलब्ध	687	FCD1365642	निर्वाचक का नाम : ठेन्गू उडके पिता का नाम: सुमरत उडके गृह संख्या : 197 उम्र : 39 लिंग : पुरुष	फोटो उपलब्ध
688	ZPA0518803	निर्वाचक का नाम : नानू धुर्वे पिता का नाम: गंजू धुर्वे गृह संख्या : 197 उम्र : 37 लिंग : पुरुष	फोटो उपलब्ध	689	ZPA1516152	निर्वाचक का नाम : समिया पति का नाम: गंजू गृह संख्या : 197क उम्र : 63 लिंग : महिला	फोटो उपलब्ध	690	ZPA0518811	निर्वाचक का नाम : नेकराम पिता का नाम: गंजू गृह संख्या : 197 क उम्र : 34 लिंग : पुरुष	फोटो उपलब्ध

691 निर्वाचक का नाम : मनिता पति का नाम: नेकराम गृह संख्या : 197क उम्र : 32 लिंग : महिला	ZPA1306844 फोटो उपलब्ध	692 निर्वाचक का नाम : शेखराम धुर्वे पिता का नाम: गंजू धुर्वे गृह संख्या : 197क उम्र : 26 लिंग : पुरुष	ZPA2606630 फोटो उपलब्ध	693 निर्वाचक का नाम : भागवती धुर्वे पति का नाम: शेखराम धुर्वे गृह संख्या : 197क उम्र : 26 लिंग : महिला	ZPA2606838 फोटो उपलब्ध
694 निर्वाचक का नाम : सैवती काकोडिया पिता का नाम: दिनेश काकोडिया गृह संख्या : 275 उम्र : 21 लिंग : महिला	ZPA2609329 फोटो उपलब्ध	695 निर्वाचक का नाम : मनेष धुर्वे पिता का नाम: फत्तू धुर्वे गृह संख्या : 345 उम्र : 21 लिंग : पुरुष	ZPA2463164 फोटो उपलब्ध	696 निर्वाचक का नाम : तारा धुर्वे पति का नाम: कमलेश धुर्वे गृह संख्या : 578 उम्र : 34 लिंग : महिला	ZPA2579472 फोटो उपलब्ध
697 निर्वाचक का नाम : संतोष काकोडिया पिता का नाम: सुकाली काकोडिया गृह संख्या : 724 उम्र : 27 लिंग : पुरुष	ZPA1688969 फोटो उपलब्ध	698 निर्वाचक का नाम : भूरा पिता का नाम: मुननी गृह संख्या : 874/161 क उम्र : 32 लिंग : पुरुष	ZPA1196559 फोटो उपलब्ध	699 निर्वाचक का नाम : ग्यारसी वरकडे पति का नाम: भूरा वरकडे गृह संख्या : 874/161 क उम्र : 33 लिंग : महिला	ZPA1910652 फोटो उपलब्ध
700 निर्वाचक का नाम : मोरसिंग वरकडे पिता का नाम: मनीराम वरकडे गृह संख्या : 975 उम्र : 24 लिंग : पुरुष	ZPA2561546 फोटो उपलब्ध	701 निर्वाचक का नाम : करिश्मा सलामे पति का नाम: मंगल सलामे गृह संख्या : 1080 उम्र : 23 लिंग : महिला	ZPA2832194 फोटो उपलब्ध	702 निर्वाचक का नाम : मंगल सलामे पिता का नाम: पिरमू सलामे गृह संख्या : 1080 उम्र : 22 लिंग : पुरुष	ZPA2488328 फोटो उपलब्ध
703 निर्वाचक का नाम : खुडडो धुर्वे पति का नाम: बबलू धुर्वे गृह संख्या : 1174 उम्र : 26 लिंग : महिला	ZPA2568350 फोटो उपलब्ध	704 निर्वाचक का नाम : बबलू धुर्वे पिता का नाम: बसन धुर्वे गृह संख्या : 1174 उम्र : 23 लिंग : पुरुष	ZPA2568368 फोटो उपलब्ध	705 निर्वाचक का नाम : मनीषा उडके पति का नाम: दिनेश उडके गृह संख्या : 1222 उम्र : 28 लिंग : महिला	ZPA2602423 फोटो उपलब्ध
706 निर्वाचक का नाम : दिनेश उडके पिता का नाम: खुन्नी उडके गृह संख्या : 1222 उम्र : 24 लिंग : पुरुष	ZPA2484228 फोटो उपलब्ध	707 निर्वाचक का नाम : रनिया पति का नाम: ओझी गृह संख्या : 193 उम्र : 96 लिंग : महिला	ZPA0313304 फोटो उपलब्ध	708 निर्वाचक का नाम : जुगराम पिता का नाम: बुधू गृह संख्या : 161क उम्र : 81 लिंग : पुरुष	ZPA0313254 फोटो उपलब्ध
709 निर्वाचक का नाम : लक्ष्मण वरकडे पिता का नाम: कालू वरकडे गृह संख्या : 145 उम्र : 69 लिंग : पुरुष	ZPA0406272 फोटो उपलब्ध	710 निर्वाचक का नाम : मसूरी पिता का नाम: ओझी गृह संख्या : 117 उम्र : 61 लिंग : पुरुष	ZPA0313163 फोटो उपलब्ध	711 निर्वाचक का नाम : गजन पिता का नाम: सुबू गृह संख्या : 155 उम्र : 57 लिंग : पुरुष	ZPA0406280 फोटो उपलब्ध
712 निर्वाचक का नाम : नान्ही पति का नाम: जारू गृह संख्या : 95 उम्र : 55 लिंग : महिला	ZPA0313155 फोटो उपलब्ध	713 निर्वाचक का नाम : मनकी पति का नाम: महाकुंभ गृह संख्या : 161घ उम्र : 55 लिंग : महिला	ZPA0313239 फोटो उपलब्ध	714 निर्वाचक का नाम : मिश्रीलाल पिता का नाम: जुगराम गृह संख्या : 161ख उम्र : 54 लिंग : पुरुष	ZPA0406298 फोटो उपलब्ध
715 निर्वाचक का नाम : सुगंती धुर्वे पति का नाम: सम्भू धुर्वे गृह संख्या : 179 उम्र : 52 लिंग : महिला	ZPA0313296 फोटो उपलब्ध	716 निर्वाचक का नाम : अरजू पति का नाम: मुल्लाजी गृह संख्या : 11क उम्र : 48 लिंग : महिला	ZPA0313080 फोटो उपलब्ध	717 निर्वाचक का नाम : कलन्ती पति का नाम: गुल्लू गृह संख्या : 2 उम्र : 40 लिंग : महिला	FCD1131325 फोटो उपलब्ध
718 निर्वाचक का नाम : सुकसिंग काकोडिया पिता का नाम: छोटे काकोडिया गृह संख्या : 55 उम्र : 39 लिंग : पुरुष	FCD1131432 फोटो उपलब्ध				

विधान सभा क्षेत्र की संख्या व नाम : 133-भैसदेही
घटक I - परिवर्धन सूची 1 (23-12-2025 से 21-02-2026 तक)

719	1	ZPA2851665		720	1	ZPA2856979	
निर्वाचक का नाम : सागर धुर्वे पति का नाम: बबलू धुर्वे गृह संख्या : 161 उम्र : 23 लिंग : महिला			फोटो उपलब्ध	निर्वाचक का नाम : शिवानी पिता का नाम: भूता गृह संख्या : 171 उम्र : 18 लिंग : महिला			फोटो उपलब्ध

निर्वाचकों का विवरण :							
A) मतदाताओं की संख्या :							
	नामावली का प्रकार	निर्वाचक नामावली की पहचान :	मतदाताओं की संख्या :				
			पुरुष	महिला	तृतीय लिंग	कुल	
I	मूल	मूल नामावली	विशेष गहन पुनरीक्षण 2026 की मूल नामावली एवं समस्त अनुपूरकों को एकीकृत कर	354	364	0	718
II	घटक I - परिवर्धन सूची	पूरक 1	विशेष गहन पुनरीक्षण - 2026	0	2	0	2
III	घटक II - विलोपन सूची	पूरक 1	विशेष गहन पुनरीक्षण - 2026	0	0	0	0
IV	लिंग में संशोधन के कारण अंतर			0	0	0	0
पुनरीक्षण के बाद इस नामावली में शुद्ध निर्वाचक (I+II-III+IV)				354	366	0	720
B) संशोधनों की संख्या :							
नामावली का प्रकार	निर्वाचक नामावली की पहचान :		संशोधनों की संख्या :				
पूरक 1	विशेष गहन पुनरीक्षण - 2026		0				

निर्वाचक रजिस्ट्रीकरण अधिकारी द्वारा जारी

E-मृत्यु , S-स्थानांतरित, R-दोहरी प्रविष्टि, M-लापता , Q-अहर्ता नहीं