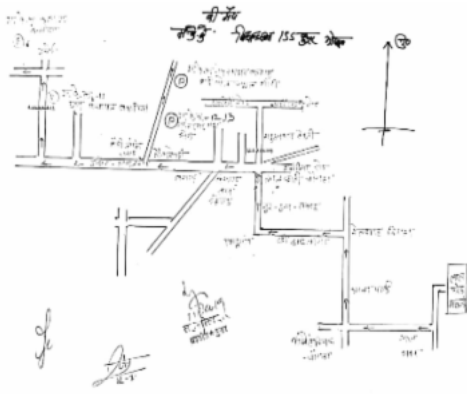


निर्वाचक नामावली 2026 S12 मध्य प्रदेश

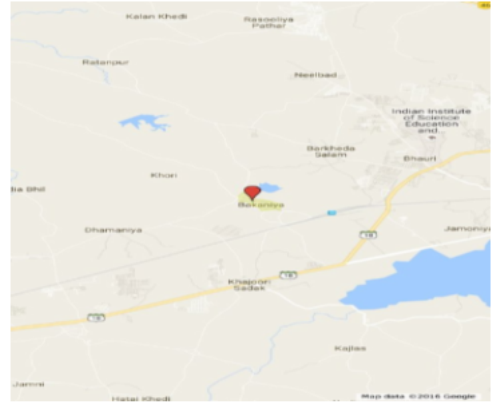
विधान सभा क्षेत्र की संख्या, नाम व आरक्षण स्थिति : 155 - हुजुर (सामान्य)		भाग संख्या : 11																									
संसदीय निर्वाचन क्षेत्र की संख्या, नाम व आरक्षण स्थिति, जिसमें विधान सभा निर्वाचन क्षेत्र स्थित है : 19 - भोपाल																											
1. पुनरीक्षण का विवरण																											
पुनरीक्षण का वर्ष :	2026	निर्वाचक नामावली की पहचान : विशेष गहन पुनरीक्षण 2026 की मूल नामावली एवं समस्त अनुपूरकों को एकीकृत कर																									
अर्हता तिथि :	01-01-2026																										
पुनरीक्षण का स्वरूप :	विशेष गहन पुनरीक्षण 2026																										
प्रकाशन की तिथि :	21-02-2026																										
2. भाग व मतदान क्षेत्र का विवरण :																											
भाग में आने वाले अनुभागों की संख्या और नाम :																											
1-ग्राम बकानियां	<table style="width: 100%; border-collapse: collapse;"> <tr> <td style="width: 60%;">मुख्य शहर / मुख्य ग्राम</td> <td style="width: 20%;">: बकानिया</td> <td style="width: 20%;"></td> </tr> <tr> <td>वार्ड</td> <td>: </td> <td></td> </tr> <tr> <td>पोस्ट ऑफिस</td> <td>: भौरी</td> <td></td> </tr> <tr> <td>पुलिस थाना</td> <td>: खजूरी सडक</td> <td></td> </tr> <tr> <td>स्थानीय संस्था</td> <td>: बकानिया</td> <td></td> </tr> <tr> <td>ब्लॉक</td> <td>: फंदा</td> <td></td> </tr> <tr> <td>जिला</td> <td>: भोपाल</td> <td></td> </tr> <tr> <td>पिन कोड</td> <td>: 462030</td> <td></td> </tr> </table>			मुख्य शहर / मुख्य ग्राम	: बकानिया		वार्ड	:		पोस्ट ऑफिस	: भौरी		पुलिस थाना	: खजूरी सडक		स्थानीय संस्था	: बकानिया		ब्लॉक	: फंदा		जिला	: भोपाल		पिन कोड	: 462030	
मुख्य शहर / मुख्य ग्राम	: बकानिया																										
वार्ड	:																										
पोस्ट ऑफिस	: भौरी																										
पुलिस थाना	: खजूरी सडक																										
स्थानीय संस्था	: बकानिया																										
ब्लॉक	: फंदा																										
जिला	: भोपाल																										
पिन कोड	: 462030																										
3. मतदान केंद्र का विवरण																											
मतदान केंद्र की संख्या व नाम :	मतदान केन्द्र की विशेष हैसियत (पुरुष/महिला/सामान्य) :		सामान्य																								
11 - बकानिया																											
मतदान केंद्र का भवन व पता :	इस मतदान क्षेत्र के सहायक (ऑक्जिलियरी) मतदान केन्द्रों की संख्या :		0																								
ग्राम पंचायत भवन ग्राम बकानिया																											
4. मतदाताओं की संख्या :																											
आरंभिक क्रम	अंतिम क्रम	मतदाताओं की संख्या																									
संख्या	संख्या	पुरुष	महिला	तृतीय लिंग	कुल																						
1	1111	564	547	0	1111																						

निर्वाचक रजिस्ट्रीकरण अधिकारी द्वारा जारी

Nazri Naksha



Google Map View



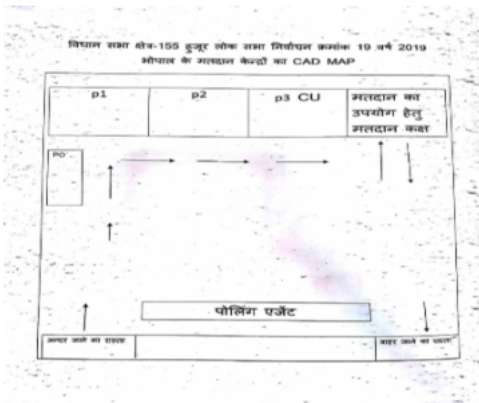
Polling Station Building Front View



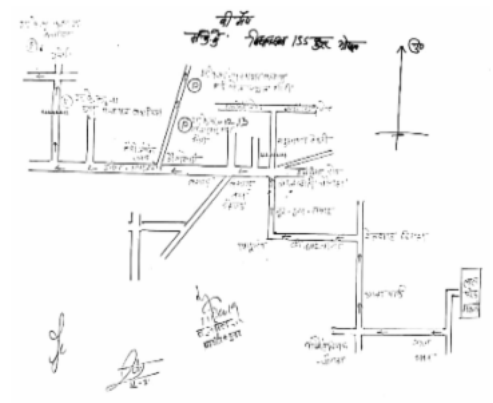
मतदान केंद्र के सामने का फ़ोटो



Cad View



Key MAP View



1 निर्वाचक का नाम : लीलाबाई पति का नाम: ननुलाल गृह संख्या : 1 उम्र : 71 लिंग : महिला	UKL3239019	2 निर्वाचक का नाम : विक्रम सिंह पिता का नाम: ननुलाल गृह संख्या : 1 उम्र : 47 लिंग : पुरुष	UKL0247577	3 निर्वाचक का नाम : माया बाई पति का नाम: सुंदर लाल गृह संख्या : 1 उम्र : 47 लिंग : महिला	UKL0246785
4 निर्वाचक का नाम : चिन्ता पति का नाम: विक्रम गृह संख्या : 1 उम्र : 42 लिंग : महिला	FKB2456069	5 निर्वाचक का नाम : कल्लू पिता का नाम: ननू लाल गृह संख्या : 01 उम्र : 40 लिंग : पुरुष	UKL0246793	6 निर्वाचक का नाम : ज्योति नागर पति का नाम: कल्लू नागर गृह संख्या : 01 उम्र : 34 लिंग : महिला	UKL2142552
7 निर्वाचक का नाम : अमन नगर पिता का नाम: सुंदर लाल नगर गृह संख्या : 1 उम्र : 25 लिंग : पुरुष	UKL3134665	8 निर्वाचक का नाम : राजा नागर पिता का नाम: मोहन नागर गृह संख्या : 01 उम्र : 25 लिंग : पुरुष	UKL4306387	9 निर्वाचक का नाम : बृजेश नागर पिता का नाम: विक्रम नागर गृह संख्या : 01 उम्र : 24 लिंग : पुरुष	UKL3319258
10 निर्वाचक का नाम : ऋतिका नागर नागर पिता का नाम: विक्रम नागर नागर गृह संख्या : 1 उम्र : 22 लिंग : महिला	UKL3828407	11 निर्वाचक का नाम : दीपिका नागर पिता का नाम: सुंदर लाल नागर गृह संख्या : 1 उम्र : 22 लिंग : महिला	UKL3776473	12 निर्वाचक का नाम : पूजा यादव पति का नाम: मनीष यादव गृह संख्या : 1/2 उम्र : 29 लिंग : महिला	UKL3458692
13 निर्वाचक का नाम : कृष्णा बाई पति का नाम: हेमराज गृह संख्या : 3 उम्र : 67 लिंग : महिला	UKL2484491	14 निर्वाचक का नाम : महेश पिता का नाम: हेमराज गृह संख्या : 3 उम्र : 40 लिंग : पुरुष	UKL0246801	15 निर्वाचक का नाम : उषा पति का नाम: महेश गृह संख्या : 3 उम्र : 39 लिंग : महिला	UKL0990614
16 निर्वाचक का नाम : प्रेम बाई पति का नाम: राम लाल गृह संख्या : 4 उम्र : 79 लिंग : महिला	UKL0247585	17 निर्वाचक का नाम : खुशीलाल पिता का नाम: राम लाल गृह संख्या : 4 उम्र : 59 लिंग : पुरुष	UKL2484806	18 निर्वाचक का नाम : महेश पिता का नाम: राम लाल गृह संख्या : 4 उम्र : 55 लिंग : पुरुष	UKL2484590
19 निर्वाचक का नाम : लक्ष्मी बाई पति का नाम: खुशीलाल गृह संख्या : 4 उम्र : 54 लिंग : महिला	FKB2140598	20 निर्वाचक का नाम : दीपा बाई पति का नाम: महेश गृह संख्या : 4 उम्र : 50 लिंग : महिला	UKL0247593	21 निर्वाचक का नाम : मुकेश पिता का नाम: राम लाल गृह संख्या : 4 उम्र : 47 लिंग : पुरुष	FKB0882282
22 निर्वाचक का नाम : राखी पति का नाम: मुकेश गृह संख्या : 4 उम्र : 42 लिंग : महिला	FKB2689008	23 निर्वाचक का नाम : ललिता यादव पति का नाम: प्रदीप गृह संख्या : 04 उम्र : 37 लिंग : महिला	UKL1827419	24 निर्वाचक का नाम : प्रदीप पिता का नाम: खुशी लाल गृह संख्या : 4 उम्र : 37 लिंग : पुरुष	UKL0246819
25 निर्वाचक का नाम : सतीश यादव पिता का नाम: खुशीलाल गृह संख्या : 04 उम्र : 33 लिंग : पुरुष	UKL1827393	26 निर्वाचक का नाम : संदीप यादव पिता का नाम: खुशीलाल गृह संख्या : 04 उम्र : 30 लिंग : पुरुष	UKL1827385	27 निर्वाचक का नाम : भारती यादव पति का नाम: सतीश यादव गृह संख्या : 04 उम्र : 27 लिंग : महिला	UKL4052205
28 निर्वाचक का नाम : प्रियंका यादव पिता का नाम: मुकेश यादव गृह संख्या : 04 उम्र : 24 लिंग : महिला	UKL4135893	29 निर्वाचक का नाम : अभिषेक यादव पिता का नाम: मुकेश यादव गृह संख्या : 04 उम्र : 22 लिंग : पुरुष	UKL4143715	30 निर्वाचक का नाम : निधि यादव पिता का नाम: महेश यादव यादव गृह संख्या : 4 उम्र : 22 लिंग : महिला	UKL3828415

31	UKL4372272	निर्वाचक का नाम : नितेश यादव पिता का नाम: महेश यादव गृह संख्या : 04 उम्र : 19 लिंग : पुरुष	UKL4372272	फोटो उपलब्ध
32	FKB0882308	निर्वाचक का नाम : सोना बाई पति का नाम: हीरालाल गृह संख्या : 6 उम्र : 67 लिंग : महिला	FKB0882308	फोटो उपलब्ध
33	FKB2689453	निर्वाचक का नाम : नरेश पिता का नाम: हीरालाल गृह संख्या : 6 उम्र : 40 लिंग : पुरुष	FKB2689453	फोटो उपलब्ध
34	UKL0246827	निर्वाचक का नाम : मिथलेश पति का नाम: नरेश गृह संख्या : 6 उम्र : 40 लिंग : महिला	UKL0246827	फोटो उपलब्ध
35	UKL0246835	निर्वाचक का नाम : सुरेश पिता का नाम: हीरालाल गृह संख्या : 6 उम्र : 37 लिंग : पुरुष	UKL0246835	फोटो उपलब्ध
36	UKL2388791	निर्वाचक का नाम : भारती पति का नाम: सुरेश गृह संख्या : 6 उम्र : 29 लिंग : महिला	UKL2388791	फोटो उपलब्ध
37	UKL2484517	निर्वाचक का नाम : कुंजी लाल पिता का नाम: मुन्नालाल गृह संख्या : 7 उम्र : 79 लिंग : पुरुष	UKL2484517	फोटो उपलब्ध
38	UKL2484699	निर्वाचक का नाम : गुलाब बाई पति का नाम: कुंजी लाल गृह संख्या : 7 उम्र : 69 लिंग : महिला	UKL2484699	फोटो उपलब्ध
39	UKL0246843	निर्वाचक का नाम : राजेश पिता का नाम: कुंजीलाल गृह संख्या : 7 उम्र : 43 लिंग : पुरुष	UKL0246843	फोटो उपलब्ध
40	UKL0246868	निर्वाचक का नाम : विनोद पिता का नाम: कुन्जी लाल गृह संख्या : 7 उम्र : 40 लिंग : पुरुष	UKL0246868	फोटो उपलब्ध
41	UKL0246850	निर्वाचक का नाम : रंजना पति का नाम: राजेश गृह संख्या : 7 उम्र : 40 लिंग : महिला	UKL0246850	फोटो उपलब्ध
42	UKL2388940	निर्वाचक का नाम : छाया यादव पति का नाम: विनोद यादव गृह संख्या : 7 उम्र : 32 लिंग : महिला	UKL2388940	फोटो उपलब्ध
43	UKL3328994	निर्वाचक का नाम : मांगीलाल पिता का नाम: बिहारी लाल गृह संख्या : 9 उम्र : 69 लिंग : पुरुष	UKL3328994	फोटो उपलब्ध
44	UKL3329000	निर्वाचक का नाम : सुन्दर बाई पति का नाम: मांगीलाल गृह संख्या : 9 उम्र : 64 लिंग : महिला	UKL3329000	फोटो उपलब्ध
45	UKL0557561	निर्वाचक का नाम : कैलाश पिता का नाम: मांगी लाल गृह संख्या : 9 उम्र : 39 लिंग : पुरुष	UKL0557561	फोटो उपलब्ध
46	UKL3961943	निर्वाचक का नाम : आशा नागर पति का नाम: कैलाश नागर गृह संख्या : 9 उम्र : 25 लिंग : महिला	UKL3961943	फोटो उपलब्ध
47	FKB2689420	निर्वाचक का नाम : काशीराम पिता का नाम: बिहारी लाल गृह संख्या : 10 उम्र : 59 लिंग : पुरुष	FKB2689420	फोटो उपलब्ध
48	UKL3451671	निर्वाचक का नाम : जितेंद्र नागर पिता का नाम: काशीराम नागर गृह संख्या : 10 उम्र : 30 लिंग : पुरुष	UKL3451671	फोटो उपलब्ध
49	UKL2484723	निर्वाचक का नाम : हजारीलाल पिता का नाम: पर्वत सिंह गृह संख्या : 11 उम्र : 53 लिंग : पुरुष	UKL2484723	फोटो उपलब्ध
50	UKL3297421	निर्वाचक का नाम : प्रेम बाई पति का नाम: हजारी लाल गृह संख्या : 11 उम्र : 50 लिंग : महिला	UKL3297421	फोटो उपलब्ध
51	UKL0927962	निर्वाचक का नाम : वीरेन्द्र पिता का नाम: हजारी लाल गृह संख्या : 11 उम्र : 35 लिंग : पुरुष	UKL0927962	फोटो उपलब्ध
52	UKL2054393	निर्वाचक का नाम : मंगला नागर पति का नाम: वीरेन्द्र गृह संख्या : 11 उम्र : 32 लिंग : महिला	UKL2054393	फोटो उपलब्ध
53	UKL4381356	निर्वाचक का नाम : कविता नागर पति का नाम: अरविंद नागर गृह संख्या : 11 उम्र : 32 लिंग : महिला	UKL4381356	फोटो उपलब्ध
54	UKL1389998	निर्वाचक का नाम : अरविन्द नागर पिता का नाम: हजारी लाल गृह संख्या : 11 उम्र : 31 लिंग : पुरुष	UKL1389998	फोटो उपलब्ध
55	UKL2484855	निर्वाचक का नाम : राजेन्द्रप्रसाद पिता का नाम: इमरत सिंह गृह संख्या : 12 उम्र : 55 लिंग : पुरुष	UKL2484855	फोटो उपलब्ध
56	UKL0247601	निर्वाचक का नाम : शकुन्तला पति का नाम: राजेन्द्रप्रसाद गृह संख्या : 12 उम्र : 52 लिंग : महिला	UKL0247601	फोटो उपलब्ध
57	UKL2484798	निर्वाचक का नाम : अंतर सिंह पिता का नाम: इमरत सिंह गृह संख्या : 12 उम्र : 48 लिंग : पुरुष	UKL2484798	फोटो उपलब्ध
58	UKL2484665	निर्वाचक का नाम : तुलसा बाई पति का नाम: अंतर सिंह गृह संख्या : 12 उम्र : 47 लिंग : महिला	UKL2484665	फोटो उपलब्ध
59	UKL1389899	निर्वाचक का नाम : देवेन्द्र नागर पिता का नाम: राजेन्द्र प्रसाद गृह संख्या : 12 उम्र : 32 लिंग : पुरुष	UKL1389899	फोटो उपलब्ध
60	UKL3665585	निर्वाचक का नाम : संतोष नागर पति का नाम: नरेंद्र गृह संख्या : 12 उम्र : 30 लिंग : महिला	UKL3665585	फोटो उपलब्ध

61	UKL2711158	निर्वाचक का नाम : गोविन्द नागर पिता का नाम: राजेन्द्र नागर गृह संख्या : 12 उम्र : 29 लिंग : पुरुष	UKL3905064	निर्वाचक का नाम : दीक्षा नागर पिता का नाम: विपिन नागर गृह संख्या : 12 उम्र : 29 लिंग : महिला	UKL2388866	निर्वाचक का नाम : नरेन्द्र पिता का नाम: अन्तर सिंह गृह संख्या : 12 उम्र : 28 लिंग : पुरुष		
64	UKL3218518	निर्वाचक का नाम : आशा नागर पति का नाम: गोविंद नागर गृह संख्या : 12 उम्र : 28 लिंग : महिला	65	UKL3918687	निर्वाचक का नाम : ऐश्वर्या नागर पति का नाम: देवेन्द्र नागर गृह संख्या : 12 उम्र : 27 लिंग : महिला	66	FKB2688729	निर्वाचक का नाम : कैलाश पिता का नाम: प्यारेलाल गृह संख्या : 13 उम्र : 49 लिंग : पुरुष
67	FKB2688745	निर्वाचक का नाम : आजाद पिता का नाम: प्यारेलाल गृह संख्या : 13 उम्र : 47 लिंग : पुरुष	68	FKB2140556	निर्वाचक का नाम : गुडडी बाई पति का नाम: आजाद गृह संख्या : 13 उम्र : 47 लिंग : महिला	69	FKB2140564	निर्वाचक का नाम : कृष्णा बाई पति का नाम: कैलाश गृह संख्या : 13 उम्र : 47 लिंग : महिला
70	UKL0927988	निर्वाचक का नाम : संदीप पिता का नाम: कैलाश गृह संख्या : 13 उम्र : 34 लिंग : पुरुष	71	UKL2054484	निर्वाचक का नाम : राहुल पिता का नाम: आजाद गृह संख्या : 13 उम्र : 29 लिंग : पुरुष	72	UKL2641827	निर्वाचक का नाम : ज्योति नागर पति का नाम: संदीप नागर गृह संख्या : 13 उम्र : 29 लिंग : महिला
73	UKL3390531	निर्वाचक का नाम : रचना नायक पति का नाम: ब्रजेश नायक गृह संख्या : 13 उम्र : 24 लिंग : महिला	74	UKL3578267	निर्वाचक का नाम : शुभम नागर पिता का नाम: आजाद सिंह नागर गृह संख्या : 13 उम्र : 23 लिंग : पुरुष	75	UKL2484392	निर्वाचक का नाम : कलावती पति का नाम: ओम प्रकाश गृह संख्या : 14 उम्र : 51 लिंग : महिला
76	FKB2688687	निर्वाचक का नाम : इंद्रेश पिता का नाम: ओमप्रकाश गृह संख्या : 14 उम्र : 39 लिंग : पुरुष	77	UKL0246876	निर्वाचक का नाम : देव कला पति का नाम: इंद्रेश गृह संख्या : 14 उम्र : 38 लिंग : महिला	78	UKL0557595	निर्वाचक का नाम : संदीप पिता का नाम: ओम प्रकाश गृह संख्या : 14 उम्र : 35 लिंग : पुरुष
79	UKL0990622	निर्वाचक का नाम : अरविन्द पिता का नाम: ओम प्रकाश गृह संख्या : 14 उम्र : 33 लिंग : पुरुष	80	UKL3652534	निर्वाचक का नाम : हिना नागर पति का नाम: अरविंद गृह संख्या : 14 उम्र : 31 लिंग : महिला	81	UKL2986271	निर्वाचक का नाम : पुष्पा नागर पति का नाम: संदीप नागर गृह संख्या : 14 उम्र : 30 लिंग : महिला
82	FKB0882530	निर्वाचक का नाम : ओमवती बाई पति का नाम: राम सिंह गृह संख्या : 16 उम्र : 67 लिंग : महिला	83	UKL2484830	निर्वाचक का नाम : मनोहर पिता का नाम: धीसीलाल गृह संख्या : 16 उम्र : 59 लिंग : पुरुष	84	UKL2484715	निर्वाचक का नाम : भूरिया बाई पति का नाम: मनोहर गृह संख्या : 16 उम्र : 56 लिंग : महिला
85	FKB0882514	निर्वाचक का नाम : हरि प्रसाद पिता का नाम: धीसीलाल गृह संख्या : 16 उम्र : 47 लिंग : पुरुष	86	FKB2689214	निर्वाचक का नाम : लीलाबाइ पति का नाम: हरिप्रसाद गृह संख्या : 16 उम्र : 43 लिंग : महिला	87	UKL1389923	निर्वाचक का नाम : संदीप पिता का नाम: मनोहर गृह संख्या : 16 उम्र : 31 लिंग : पुरुष
88	UKL1389931	निर्वाचक का नाम : प्रदीप पिता का नाम: मनोहर गृह संख्या : 16 उम्र : 31 लिंग : पुरुष	89	UKL1827468	निर्वाचक का नाम : दुर्गाप्रसाद पिता का नाम: रामसिंह गृह संख्या : 16 उम्र : 30 लिंग : पुरुष	90	UKL3134715	निर्वाचक का नाम : जगदीश विश्वकर्मा पिता का नाम: रामसिंह विश्वकर्मा गृह संख्या : 16 उम्र : 28 लिंग : पुरुष

91	UKL2783330	निर्वाचक का नाम : ज्योति विश्वकर्मा माता का नाम: ओमबती बाई गृह संख्या : 16 उम्र : 28 लिंग : महिला	UKL3134467	निर्वाचक का नाम : धर्मेन्द्र विश्वकर्मा पिता का नाम: हरिप्रसाद विश्वकर्मा गृह संख्या : 16 उम्र : 25 लिंग : पुरुष	UKL3532942	निर्वाचक का नाम : राजकुमार विश्वकर्मा पिता का नाम: हरीप्रसाद विश्वकर्मा गृह संख्या : 16 उम्र : 25 लिंग : महिला
94	UKL4350161	निर्वाचक का नाम : निकिता विश्वकर्मा पति का नाम: संदीप विश्वकर्मा गृह संख्या : 16 उम्र : 25 लिंग : महिला	UKL4271912	निर्वाचक का नाम : रानी विश्वकर्मा पति का नाम: धर्मेन्द्र विश्वकर्मा गृह संख्या : 16 उम्र : 22 लिंग : महिला	UKL0023424	निर्वाचक का नाम : सौरभ बाई पति का नाम: हेमराज गृह संख्या : 17 उम्र : 64 लिंग : महिला
97	UKL2484871	निर्वाचक का नाम : राजमल पिता का नाम: हेमराज गृह संख्या : 17 उम्र : 51 लिंग : पुरुष	FKB2456044	निर्वाचक का नाम : संगीता पति का नाम: जसमत सिंह गृह संख्या : 17 उम्र : 50 लिंग : महिला	FKB2688539	निर्वाचक का नाम : जसमत पिता का नाम: हेमराज गृह संख्या : 17 उम्र : 49 लिंग : पुरुष
100	UKL4098513	निर्वाचक का नाम : पार्वती नागर पति का नाम: राजमल नागर गृह संख्या : 17 उम्र : 49 लिंग : महिला	UKL2352557	निर्वाचक का नाम : नेहा नागर पिता का नाम: जसमत नागर गृह संख्या : 17 उम्र : 29 लिंग : महिला	UKL4376026	निर्वाचक का नाम : अर्चना नागर पति का नाम: पंकज नागर गृह संख्या : 17 उम्र : 29 लिंग : महिला
103	UKL2777704	निर्वाचक का नाम : पंकज नागर पिता का नाम: राजमल नागर गृह संख्या : 17 उम्र : 26 लिंग : पुरुष	UKL2718641	निर्वाचक का नाम : रितिका नागर पिता का नाम: जसमत नागर गृह संख्या : 17 उम्र : 26 लिंग : महिला	UKL3134517	निर्वाचक का नाम : रितेश नागर पिता का नाम: राजमल नागर गृह संख्या : 17 उम्र : 25 लिंग : पुरुष
106	UKL3319266	निर्वाचक का नाम : ऋतिक नागर पिता का नाम: जसमत सिंह नागर गृह संख्या : 17 उम्र : 24 लिंग : पुरुष	UKL4098448	निर्वाचक का नाम : जतिन नागर पिता का नाम: जसमत नागर गृह संख्या : 17 उम्र : 21 लिंग : पुरुष	UKL2484681	निर्वाचक का नाम : कमला बाई पति का नाम: शंकर लाल गृह संख्या : 18 उम्र : 79 लिंग : महिला
109	FKB0882571	निर्वाचक का नाम : गुल नारायण नागर पिता का नाम: शंकरलाल गृह संख्या : 18 उम्र : 49 लिंग : पुरुष	UKL2290815	निर्वाचक का नाम : सुनीता पति का नाम: गुल नारायण गृह संख्या : 18 उम्र : 48 लिंग : महिला	UKL2484814	निर्वाचक का नाम : कैलाश पिता का नाम: शंकर लाल गृह संख्या : 18 उम्र : 47 लिंग : पुरुष
112	FKB2689180	निर्वाचक का नाम : पुष्पा बाइ पति का नाम: कैलाश गृह संख्या : 18 उम्र : 42 लिंग : महिला	UKL3134913	निर्वाचक का नाम : विशाल नागर पिता का नाम: गुलनारायण नागर गृह संख्या : 18 उम्र : 26 लिंग : पुरुष	UKL3532918	निर्वाचक का नाम : शिवानी नागर पिता का नाम: गुल नारायण नागर गृह संख्या : 18 उम्र : 24 लिंग : महिला
115	UKL3652690	निर्वाचक का नाम : योगेश नागर पिता का नाम: कैलाश गृह संख्या : 18 उम्र : 24 लिंग : पुरुष	UKL3652096	निर्वाचक का नाम : विवेक नागर पिता का नाम: कैलाश गृह संख्या : 18 उम्र : 23 लिंग : पुरुष	UKL0247619	निर्वाचक का नाम : कांता बाई पति का नाम: राम गोपाल गृह संख्या : 19 उम्र : 87 लिंग : महिला
118	UKL0246884	निर्वाचक का नाम : सुनीता पिता का नाम: राम गोपाल गृह संख्या : 19 उम्र : 48 लिंग : महिला	UKL0246892	निर्वाचक का नाम : जितेंद्र पिता का नाम: राम गोपाल गृह संख्या : 19 उम्र : 40 लिंग : पुरुष	UKL0246900	निर्वाचक का नाम : राधाबाई पति का नाम: जितेंद्र गृह संख्या : 19 उम्र : 38 लिंग : महिला

121	UKL3662756	निर्वाचक का नाम : शुभम मालविया पिता का नाम: इम्रालाल गृह संख्या : 19 उम्र : 22 लिंग : पुरुष	UKL0607671	122	UKL0607671	निर्वाचक का नाम : सुंदर लाल मालवीय पिता का नाम: ताराचंद गृह संख्या : 20 उम्र : 84 लिंग : पुरुष	UKL0421115	123	UKL0421115	निर्वाचक का नाम : शांताबाई पति का नाम: सुंदरलाल गृह संख्या : 20 उम्र : 79 लिंग : महिला
124	UKL2484848	निर्वाचक का नाम : कमल सिंह पिता का नाम: ननूलाल गृह संख्या : 21 उम्र : 79 लिंग : पुरुष	UKL2484764	125	UKL2484764	निर्वाचक का नाम : सन्ता बाई पति का नाम: कमल सिंह गृह संख्या : 21 उम्र : 74 लिंग : महिला	UKL2485050	126	UKL2485050	निर्वाचक का नाम : कामता प्रसाद पिता का नाम: कमल सिंह गृह संख्या : 21 उम्र : 56 लिंग : पुरुष
127	UKL2484996	निर्वाचक का नाम : उमा बाई पति का नाम: कामता प्रसाद गृह संख्या : 21 उम्र : 53 लिंग : महिला	UKL3296985	128	UKL3296985	निर्वाचक का नाम : गोरेलाल पिता का नाम: कमल सिंह गृह संख्या : 21 उम्र : 48 लिंग : पुरुष	FKB2455764	129	FKB2455764	निर्वाचक का नाम : पप्पी बाई पति का नाम: गोरेलाल गृह संख्या : 21 उम्र : 48 लिंग : महिला
130	UKL2986149	निर्वाचक का नाम : पवन देवगन पिता का नाम: जगजीवन राम गृह संख्या : 21 उम्र : 43 लिंग : पुरुष	FKB2455582	131	FKB2455582	निर्वाचक का नाम : जसमत पिता का नाम: कमल सिंह गृह संख्या : 21 उम्र : 43 लिंग : पुरुष	FKB2455772	132	FKB2455772	निर्वाचक का नाम : प्रीति पति का नाम: जसमत गृह संख्या : 21 उम्र : 41 लिंग : महिला
133	UKL0023440	निर्वाचक का नाम : जगदीश पिता का नाम: कमल सिंह गृह संख्या : 21 उम्र : 40 लिंग : पुरुष	UKL0246918	134	UKL0246918	निर्वाचक का नाम : कमला बाई पति का नाम: ओम प्रकाश गृह संख्या : 21 उम्र : 40 लिंग : महिला	FKB2688596	135	FKB2688596	निर्वाचक का नाम : ओमप्रकाश पिता का नाम: कमलसिंह गृह संख्या : 21 उम्र : 39 लिंग : पुरुष
136	UKL0023465	निर्वाचक का नाम : राजू पिता का नाम: कमल सिंह गृह संख्या : 21 उम्र : 39 लिंग : पुरुष	UKL0023457	137	UKL0023457	निर्वाचक का नाम : ममता पति का नाम: जगदीश गृह संख्या : 21 उम्र : 39 लिंग : महिला	UKL0023473	138	UKL0023473	निर्वाचक का नाम : जितेन्द्र पिता का नाम: कमल सिंह गृह संख्या : 21 उम्र : 36 लिंग : पुरुष
139	UKL0990960	निर्वाचक का नाम : ज्योति पति का नाम: राजू नागर गृह संख्या : 21 उम्र : 34 लिंग : महिला	UKL2777720	140	UKL2777720	निर्वाचक का नाम : अनिता नागर पति का नाम: जितेन्द्र नागर गृह संख्या : 21 उम्र : 32 लिंग : महिला	UKL2523017	141	UKL2523017	निर्वाचक का नाम : ललिता नागर पिता का नाम: कामता प्रसाद गृह संख्या : 21 उम्र : 29 लिंग : महिला
142	UKL2522944	निर्वाचक का नाम : पूनम नागर पिता का नाम: कामता प्रसाद गृह संख्या : 21 उम्र : 27 लिंग : महिला	UKL3532934	143	UKL3532934	निर्वाचक का नाम : सोनम नागर पिता का नाम: गोरेलाल गृह संख्या : 21 उम्र : 27 लिंग : महिला	UKL2977502	144	UKL2977502	निर्वाचक का नाम : सलोनी नागर पिता का नाम: कामता प्रसाद नागर गृह संख्या : 21 उम्र : 25 लिंग : महिला
145	UKL3517513	निर्वाचक का नाम : अंकित नागर पिता का नाम: गोरेलाल नागर गृह संख्या : 21 उम्र : 24 लिंग : पुरुष	UKL3515517	146	UKL3515517	निर्वाचक का नाम : दीक्षा नागर पिता का नाम: कांताप्रसाद गृह संख्या : 21 उम्र : 23 लिंग : महिला	UKL4213757	147	UKL4213757	निर्वाचक का नाम : अंजु बैरागी पिता का नाम: श्याम दास बैरागी गृह संख्या : 21 उम्र : 22 लिंग : महिला
148	UKL4203527	निर्वाचक का नाम : ओमवती बैरागी पति का नाम: श्याम दास बैरागी गृह संख्या : 21/1 उम्र : 57 लिंग : महिला	UKL4203618	149	UKL4203618	निर्वाचक का नाम : सचिन बैरागी पिता का नाम: श्याम दास बैरागी गृह संख्या : 21/1 उम्र : 24 लिंग : पुरुष	UKL4252532	150	UKL4252532	निर्वाचक का नाम : शिवानी नागर पिता का नाम: कामता प्रसाद नागर गृह संख्या : 21 ग्राम बकानिया उम्र : 21 लिंग : महिला

151 निर्वाचक का नाम : प्रकाश चंद्रा शर्मा पिता का नाम: कैलाश नारायण शर्मा गृह संख्या : 22 उम्र : 50 लिंग : पुरुष	UKL2888048 फोटो उपलब्ध	152 निर्वाचक का नाम : उषा शर्मा पिता का नाम: प्रकाश चंद्रा शर्मा गृह संख्या : 22 उम्र : 46 लिंग : महिला	UKL2853174 फोटो उपलब्ध	153 निर्वाचक का नाम : प्रतीक शर्मा पिता का नाम: प्रकाश चंद्र शर्मा गृह संख्या : 22 उम्र : 25 लिंग : पुरुष	UKL2986370 फोटो उपलब्ध
154 निर्वाचक का नाम : रिया शर्मा पिता का नाम: प्रकाश चन्द्र शर्मा गृह संख्या : 22 उम्र : 24 लिंग : महिला	UKL3319274 फोटो उपलब्ध	155 निर्वाचक का नाम : अनमोल नागर पिता का नाम: जीवन नागर गृह संख्या : 22 उम्र : 22 लिंग : महिला	UKL3782034 फोटो उपलब्ध	156 निर्वाचक का नाम : श्री किशन पिता का नाम: बचनलाल गृह संख्या : 23 उम्र : 57 लिंग : पुरुष	UKL3406451 फोटो उपलब्ध
157 निर्वाचक का नाम : सुमनबाई पति का नाम: श्री किशन गृह संख्या : 23 उम्र : 54 लिंग : महिला	UKL2484780 फोटो उपलब्ध	158 निर्वाचक का नाम : बंदी प्रसाद पिता का नाम: बचनलाल गृह संख्या : 23/1 उम्र : 54 लिंग : पुरुष	UKL2485027 फोटो उपलब्ध	159 निर्वाचक का नाम : चतुर्भुज पिता का नाम: बचनलाल गृह संख्या : 23 उम्र : 51 लिंग : पुरुष	UKL3297439 फोटो उपलब्ध
160 निर्वाचक का नाम : सुमनबाई पति का नाम: बंदी प्रसाद गृह संख्या : 23/1 उम्र : 49 लिंग : महिला	UKL3297454 फोटो उपलब्ध	161 निर्वाचक का नाम : रू प वती पति का नाम: चतुर्भुज गृह संख्या : 23/2 उम्र : 48 लिंग : महिला	UKL2484558 फोटो उपलब्ध	162 निर्वाचक का नाम : सुरेन्द्र पिता का नाम: बचन लाल गृह संख्या : 23 उम्र : 47 लिंग : पुरुष	UKL3297447 फोटो उपलब्ध
163 निर्वाचक का नाम : शशी पति का नाम: सुरेन्द्र गृह संख्या : 23 उम्र : 45 लिंग : महिला	FKB2689297 फोटो उपलब्ध	164 निर्वाचक का नाम : उमेश विश्वकर्मा पिता का नाम: पदम सिंह विश्वकर्मा गृह संख्या : 23 उम्र : 44 लिंग : पुरुष	UKL4398723 फोटो उपलब्ध	165 निर्वाचक का नाम : सतीश पिता का नाम: बंदीप्रसाद गृह संख्या : 23/1 उम्र : 40 लिंग : पुरुष	FKB2689255 फोटो उपलब्ध
166 निर्वाचक का नाम : रोहित पिता का नाम: श्री किशन गृह संख्या : 23 उम्र : 35 लिंग : पुरुष	UKL0607192 फोटो उपलब्ध	167 निर्वाचक का नाम : रचना नागर पति का नाम: रोहित नागर गृह संख्या : 23 उम्र : 33 लिंग : महिला	UKL1916212 फोटो उपलब्ध	168 निर्वाचक का नाम : शुभम पिता का नाम: चतुर्भुज गृह संख्या : 23 उम्र : 29 लिंग : पुरुष	UKL2054500 फोटो उपलब्ध
169 निर्वाचक का नाम : सपना पिता का नाम: चतुर्भुज गृह संख्या : 23 उम्र : 29 लिंग : महिला	UKL2054492 फोटो उपलब्ध	170 निर्वाचक का नाम : सुमित नागर पिता का नाम: सुरेन्द्र नागर गृह संख्या : 23 उम्र : 26 लिंग : पुरुष	UKL2852150 फोटो उपलब्ध	171 निर्वाचक का नाम : सलोनी नागर नागर पिता का नाम: श्रीकिशन गृह संख्या : 23 उम्र : 26 लिंग : महिला	UKL2732402 फोटो उपलब्ध
172 निर्वाचक का नाम : काजल नागर पिता का नाम: सुरेन्द्र गृह संख्या : 23 उम्र : 22 लिंग : महिला	UKL3658408 फोटो उपलब्ध	173 निर्वाचक का नाम : अंकुश नागर नागर पिता का नाम: चातर सिंह नागर गृह संख्या : 23 उम्र : 20 लिंग : पुरुष	UKL3926532 फोटो उपलब्ध	174 निर्वाचक का नाम : रेखा नागर पति का नाम: सतीश नागर गृह संख्या : 23/1 उम्र : 38 लिंग : महिला	UKL2882017 फोटो उपलब्ध
175 निर्वाचक का नाम : राहुल पिता का नाम: बंदी प्रसाद गृह संख्या : 23/1 उम्र : 35 लिंग : पुरुष	UKL0990721 फोटो उपलब्ध	176 निर्वाचक का नाम : भारती नागर पति का नाम: राहुल गृह संख्या : 23/1 उम्र : 32 लिंग : महिला	UKL2388825 फोटो उपलब्ध	177 निर्वाचक का नाम : पदम सिंह पिता का नाम: फकीर चंद गृह संख्या : 24 उम्र : 79 लिंग : पुरुष	UKL2485035 फोटो उपलब्ध
178 निर्वाचक का नाम : मांगी लाल पिता का नाम: पदम सिंह गृह संख्या : 24 उम्र : 48 लिंग : पुरुष	UKL0247700 फोटो उपलब्ध	179 निर्वाचक का नाम : आशा पति का नाम: मांगीलाल गृह संख्या : 24 उम्र : 43 लिंग : महिला	FKB3535036 फोटो उपलब्ध	180 निर्वाचक का नाम : उमेश कुमार पिता का नाम: पद्म सिंह गृह संख्या : 24 उम्र : 42 लिंग : पुरुष	FKB2455368 फोटो उपलब्ध

181 निर्वाचक का नाम : मंजु पति का नाम: उमेश गृह संख्या : 24 उम्र : 40 लिंग : महिला	UKL0246942 फोटो उपलब्ध	182 निर्वाचक का नाम : निखिल विश्वकर्मा पिता का नाम: मांगीलाल विश्वकर्मा गृह संख्या : 24 उम्र : 27 लिंग : पुरुष	UKL2977510 फोटो उपलब्ध	183 निर्वाचक का नाम : नितिन विश्वकर्मा पिता का नाम: मांगीलाल विश्वकर्मा गृह संख्या : 24 उम्र : 23 लिंग : पुरुष	UKL4173886 फोटो उपलब्ध
184 निर्वाचक का नाम : मूल चंद पिता का नाम: राम प्रसाद गृह संख्या : 25 उम्र : 64 लिंग : पुरुष	UKL2485043 फोटो उपलब्ध	185 निर्वाचक का नाम : फूल वती पति का नाम: मूल चंद गृह संख्या : 25 उम्र : 54 लिंग : महिला	UKL2485068 फोटो उपलब्ध	186 निर्वाचक का नाम : रेशम बाई पति का नाम: परशोत्तम गृह संख्या : 25/1 उम्र : 53 लिंग : महिला	FKB0882951 फोटो उपलब्ध
187 निर्वाचक का नाम : लीला बाई पति का नाम: मोहनसिंह गृह संख्या : 25/2 उम्र : 48 लिंग : महिला	FKB2689248 फोटो उपलब्ध	188 निर्वाचक का नाम : रजनी पति का नाम: धर्मेन्द्र गृह संख्या : 25 उम्र : 38 लिंग : महिला	UKL0756932 फोटो उपलब्ध	189 निर्वाचक का नाम : धर्मेन्द्र पिता का नाम: मूलचन्द्र गृह संख्या : 25 उम्र : 37 लिंग : पुरुष	UKL0756940 फोटो उपलब्ध
190 निर्वाचक का नाम : रेखा नागर पति का नाम: राहुल नागर गृह संख्या : 25 उम्र : 34 लिंग : महिला	UKL2718740 फोटो उपलब्ध	191 निर्वाचक का नाम : राहुल पिता का नाम: मूलचन्द्र गृह संख्या : 25 उम्र : 34 लिंग : पुरुष	UKL0756957 फोटो उपलब्ध	192 निर्वाचक का नाम : रोहित नागर पिता का नाम: मूलचन्द्र गृह संख्या : 25 उम्र : 33 लिंग : पुरुष	UKL1390020 फोटो उपलब्ध
193 निर्वाचक का नाम : अनिता नागर पति का नाम: रोहित नागर गृह संख्या : 25 उम्र : 33 लिंग : महिला	UKL2777779 फोटो उपलब्ध	194 निर्वाचक का नाम : परसराम पिता का नाम: खुशीलाल गृह संख्या : 25/1 उम्र : 64 लिंग : पुरुष	UKL3661246 फोटो उपलब्ध	195 निर्वाचक का नाम : प्रदीप नागर पिता का नाम: परसराम गृह संख्या : 25/1 उम्र : 28 लिंग : पुरुष	UKL2388833 फोटो उपलब्ध
196 निर्वाचक का नाम : कुलदीप पिता का नाम: पुरुषोत्तम गृह संख्या : 25/1 उम्र : 27 लिंग : पुरुष	UKL2352490 फोटो उपलब्ध	197 निर्वाचक का नाम : हेमलता नागर नागर पति का नाम: प्रदीप नागर नागर गृह संख्या : 25/1 उम्र : 24 लिंग : महिला	UKL3715224 फोटो उपलब्ध	198 निर्वाचक का नाम : सावित्री बाई पिता का नाम: रतन लाल गृह संख्या : 26 उम्र : 59 लिंग : महिला	FKB2689503 फोटो उपलब्ध
199 निर्वाचक का नाम : नंद किशोर पिता का नाम: रतन लाल गृह संख्या : 26 उम्र : 54 लिंग : पुरुष	FKB2688976 फोटो उपलब्ध	200 निर्वाचक का नाम : सुनीता पति का नाम: नंद किशोर गृह संख्या : 26 उम्र : 49 लिंग : महिला	UKL0421123 फोटो उपलब्ध	201 निर्वाचक का नाम : रघुनाथ पिता का नाम: रतनलाल गृह संख्या : 26 उम्र : 47 लिंग : पुरुष	FKB2456135 फोटो उपलब्ध
202 निर्वाचक का नाम : कौशल्या पति का नाम: रघुनाथ गृह संख्या : 26 उम्र : 43 लिंग : महिला	FKB2689172 फोटो उपलब्ध	203 निर्वाचक का नाम : विपिन नागर पिता का नाम: नंद किशोर गृह संख्या : 26 उम्र : 28 लिंग : पुरुष	UKL2254662 फोटो उपलब्ध	204 निर्वाचक का नाम : अंकित नागर पिता का नाम: नंदकिशोर नागर गृह संख्या : 26 उम्र : 26 लिंग : पुरुष	UKL2641868 फोटो उपलब्ध
205 निर्वाचक का नाम : आशीष नागर पिता का नाम: रघुनाथ नागर गृह संख्या : 26 उम्र : 23 लिंग : पुरुष	UKL3451655 फोटो उपलब्ध	206 निर्वाचक का नाम : अतुल नागर पिता का नाम: रघुनाथ सिंह नागर गृह संख्या : 26 उम्र : 21 लिंग : पुरुष	UKL4198115 फोटो उपलब्ध	207 निर्वाचक का नाम : राम कुंअर बाई पति का नाम: बाबूलाल गृह संख्या : 27 उम्र : 74 लिंग : महिला	UKL2485175 फोटो उपलब्ध
208 निर्वाचक का नाम : राजेन्द्र प्रसाद पिता का नाम: ओंकार सिंह गृह संख्या : 27 उम्र : 57 लिंग : पुरुष	UKL2484962 फोटो उपलब्ध	209 निर्वाचक का नाम : पार्वती बाई पति का नाम: राजेन्द्रप्रसाद गृह संख्या : 27 उम्र : 54 लिंग : महिला	FKB2689131 फोटो उपलब्ध	210 निर्वाचक का नाम : जीवन नागर पिता का नाम: ऊंकार गृह संख्या : 27 उम्र : 46 लिंग : पुरुष	FKB2688612 फोटो उपलब्ध

211	FKB2456002	निर्वाचक का नाम : राजामुञ्जी पति का नाम: रामजीवन गृह संख्या : 27 उम्र : 43 लिंग : महिला	फोटो उपलब्ध	212	UKL2755775	निर्वाचक का नाम : अविनाश नागर पिता का नाम: राजेंद्र प्रसाद नागर गृह संख्या : 27 उम्र : 26 लिंग : पुरुष	फोटो उपलब्ध	213	UKL3795986	निर्वाचक का नाम : किरण नागर नागर पिता का नाम: राजेंद्र नागर नागर गृह संख्या : 27 उम्र : 24 लिंग : महिला	फोटो उपलब्ध
214	UKL3810017	निर्वाचक का नाम : किमती नागर नागर पिता का नाम: जीवन नागर नागर गृह संख्या : 27 उम्र : 23 लिंग : महिला	फोटो उपलब्ध	215	UKL4160917	निर्वाचक का नाम : मोंटी नागर पिता का नाम: राजेंद्र प्रसाद नागर गृह संख्या : 27 उम्र : 22 लिंग : महिला	फोटो उपलब्ध	216	FKB2456150	निर्वाचक का नाम : गोपाल सिंह पिता का नाम: भंवर जी गृह संख्या : 31 उम्र : 69 लिंग : पुरुष	फोटो उपलब्ध
217	UKL2484905	निर्वाचक का नाम : कमला बाई पति का नाम: गोपाल सिंह गृह संख्या : 31 उम्र : 67 लिंग : महिला	फोटो उपलब्ध	218	UKL0557637	निर्वाचक का नाम : नानी बाई पति का नाम: मथरा प्रसाद गृह संख्या : 31 उम्र : 43 लिंग : महिला	फोटो उपलब्ध	219	FKB2455475	निर्वाचक का नाम : मथराप्रसाद पिता का नाम: गोपालसिंह गृह संख्या : 31 उम्र : 40 लिंग : पुरुष	फोटो उपलब्ध
220	UKL0607218	निर्वाचक का नाम : महेश पिता का नाम: गोपाल सिंह गृह संख्या : 31 उम्र : 39 लिंग : पुरुष	फोटो उपलब्ध	221	UKL2484970	निर्वाचक का नाम : ओम प्रकाश पिता का नाम: हजारीलाल गृह संख्या : 32 उम्र : 53 लिंग : पुरुष	फोटो उपलब्ध	222	FKB2689578	निर्वाचक का नाम : लीला बाई पति का नाम: ओम प्रकाश गृह संख्या : 32 उम्र : 51 लिंग : महिला	फोटो उपलब्ध
223	UKL0246967	निर्वाचक का नाम : जितेंद्र पिता का नाम: ओम प्रकाश गृह संख्या : 32 उम्र : 39 लिंग : पुरुष	फोटो उपलब्ध	224	UKL2835825	निर्वाचक का नाम : दीपा नागर पति का नाम: जितेंद्र गृह संख्या : 32 उम्र : 37 लिंग : महिला	फोटो उपलब्ध	225	UKL2756088	निर्वाचक का नाम : धर्मेंद्र नागर पिता का नाम: ओमप्रकाश नागर गृह संख्या : 32 उम्र : 28 लिंग : पुरुष	फोटो उपलब्ध
226	UKL4001798	निर्वाचक का नाम : अनिता नागर पति का नाम: धर्मेंद्र नागर गृह संख्या : 32 उम्र : 28 लिंग : महिला	फोटो उपलब्ध	227	UKL2485092	निर्वाचक का नाम : सोरम बाई पति का नाम: ननूलाल गृह संख्या : 33 उम्र : 84 लिंग : महिला	फोटो उपलब्ध	228	UKL2485084	निर्वाचक का नाम : कृष्णा बाई पति का नाम: कमल सिंह गृह संख्या : 33 उम्र : 64 लिंग : महिला	फोटो उपलब्ध
229	UKL3239555	निर्वाचक का नाम : गुल नारायण पिता का नाम: ननूलाल गृह संख्या : 33 उम्र : 59 लिंग : पुरुष	फोटो उपलब्ध	230	UKL2485191	निर्वाचक का नाम : प्रहलाद पिता का नाम: ननूलाल गृह संख्या : 33 उम्र : 54 लिंग : पुरुष	फोटो उपलब्ध	231	UKL3239563	निर्वाचक का नाम : सुमन बाई पति का नाम: गुल नारायण गृह संख्या : 33 उम्र : 54 लिंग : महिला	फोटो उपलब्ध
232	UKL3297470	निर्वाचक का नाम : विनोद पिता का नाम: ननूलाल गृह संख्या : 33 उम्र : 51 लिंग : पुरुष	फोटो उपलब्ध	233	UKL2485118	निर्वाचक का नाम : ओम वती पति का नाम: प्रहलाद गृह संख्या : 33 उम्र : 51 लिंग : महिला	फोटो उपलब्ध	234	UKL3329018	निर्वाचक का नाम : सरवेश पिता का नाम: कमल सिंह गृह संख्या : 33 उम्र : 47 लिंग : पुरुष	फोटो उपलब्ध
235	UKL3239548	निर्वाचक का नाम : ऊषा बाई पति का नाम: विनोद गृह संख्या : 33 उम्र : 47 लिंग : महिला	फोटो उपलब्ध	236	UKL0246975	निर्वाचक का नाम : रीना पति का नाम: सरवेश गृह संख्या : 33 उम्र : 44 लिंग : महिला	फोटो उपलब्ध	237	UKL0246983	निर्वाचक का नाम : विनिता नागर पति का नाम: ब्रिजेश नागर गृह संख्या : 33 उम्र : 44 लिंग : महिला	फोटो उपलब्ध
238	FKB2456085	निर्वाचक का नाम : ब्रिजेश नागर पिता का नाम: कमल सिंह गृह संख्या : 33 उम्र : 42 लिंग : पुरुष	फोटो उपलब्ध	239	UKL0247015	निर्वाचक का नाम : प्रदीप पिता का नाम: गुल नारायण गृह संख्या : 33 उम्र : 37 लिंग : पुरुष	फोटो उपलब्ध	240	UKL4226049	निर्वाचक का नाम : सतीश नागर पिता का नाम: प्रहलाद नागर गृह संख्या : 33 उम्र : 35 लिंग : पुरुष	फोटो उपलब्ध

241 निर्वाचक का नाम : रोशनी नागर पति का नाम: प्रदीप नागर गृह संख्या : 33 उम्र : 32 लिंग : महिला	UKL2756328 फोटो उपलब्ध	242 निर्वाचक का नाम : पूनम नागर पिता का नाम: गूलनारायण नागर गृह संख्या : 33 उम्र : 32 लिंग : महिला	UKL2766756 फोटो उपलब्ध	243 निर्वाचक का नाम : अनीता नागर पति का नाम: सतीश नागर गृह संख्या : 33 उम्र : 32 लिंग : महिला	UKL2813822 फोटो उपलब्ध
244 निर्वाचक का नाम : दीपक नागर पिता का नाम: गूलनारायण नागर गृह संख्या : 33 उम्र : 28 लिंग : पुरुष	UKL2766749 फोटो उपलब्ध	245 निर्वाचक का नाम : निकिता नागर पिता का नाम: प्रहलाद सिंह नागर गृह संख्या : 33 उम्र : 26 लिंग : महिला	UKL2813723 फोटो उपलब्ध	246 निर्वाचक का नाम : अंकिता नागर पिता का नाम: विनोद नागर गृह संख्या : 33 उम्र : 23 लिंग : महिला	UKL3512969 फोटो उपलब्ध
247 निर्वाचक का नाम : सावित्री बाई पति का नाम: नारायण सिंह गृह संख्या : 34 उम्र : 54 लिंग : महिला	UKL3258811 फोटो उपलब्ध	248 निर्वाचक का नाम : ललित पिता का नाम: नारायण सिंह गृह संख्या : 34 उम्र : 39 लिंग : पुरुष	UKL0023481 फोटो उपलब्ध	249 निर्वाचक का नाम : नवीन पिता का नाम: नारायण सिंह गृह संख्या : 34 उम्र : 34 लिंग : पुरुष	UKL0927996 फोटो उपलब्ध
250 निर्वाचक का नाम : रानी नागर पति का नाम: ललित नागर गृह संख्या : 34 उम्र : 27 लिंग : महिला	UKL2758456 फोटो उपलब्ध	251 निर्वाचक का नाम : लक्ष्मी नारायण पिता का नाम: हेम राज गृह संख्या : 35 उम्र : 54 लिंग : पुरुष	UKL3329026 फोटो उपलब्ध	252 निर्वाचक का नाम : मन कुअर पति का नाम: लक्ष्मी नारायण गृह संख्या : 35 उम्र : 52 लिंग : महिला	UKL3329034 फोटो उपलब्ध
253 निर्वाचक का नाम : बृजमोहन पिता का नाम: लक्ष्मीनारायण गृह संख्या : 35 उम्र : 40 लिंग : पुरुष	FKB2455707 फोटो उपलब्ध	254 निर्वाचक का नाम : गिरिजाबाई पति का नाम: बृजमोहन गृह संख्या : 35 उम्र : 35 लिंग : महिला	UKL1389659 फोटो उपलब्ध	255 निर्वाचक का नाम : अर्जुन नागर पिता का नाम: लक्ष्मीनारायण गृह संख्या : 35 उम्र : 33 लिंग : पुरुष	UKL0990762 फोटो उपलब्ध
256 निर्वाचक का नाम : अरूण पिता का नाम: लक्ष्मीनारायण गृह संख्या : 35 उम्र : 33 लिंग : पुरुष	UKL0990770 फोटो उपलब्ध	257 निर्वाचक का नाम : मनीषा नागर पति का नाम: अर्जुन नागर गृह संख्या : 35 उम्र : 33 लिंग : महिला	UKL2718864 फोटो उपलब्ध	258 निर्वाचक का नाम : माखन लाल पिता का नाम: भंवरजीलाल गृह संख्या : 36 उम्र : 67 लिंग : पुरुष	UKL3297504 फोटो उपलब्ध
259 निर्वाचक का नाम : भूरी बाई पति का नाम: माखन लाल गृह संख्या : 36 उम्र : 65 लिंग : महिला	UKL3297496 फोटो उपलब्ध	260 निर्वाचक का नाम : मनोहर पिता का नाम: माखन लाल गृह संख्या : 36 उम्र : 48 लिंग : पुरुष	FKB0883272 फोटो उपलब्ध	261 निर्वाचक का नाम : उर्मिला पति का नाम: मनोहर गृह संख्या : 36 उम्र : 44 लिंग : महिला	FKB2455806 फोटो उपलब्ध
262 निर्वाचक का नाम : गीता प्रसाद पिता का नाम: माखन लाल गृह संख्या : 36 उम्र : 40 लिंग : पुरुष	FKB2455467 फोटो उपलब्ध	263 निर्वाचक का नाम : आशा पति का नाम: महेश गृह संख्या : 31 उम्र : 37 लिंग : महिला	UKL0607226 फोटो उपलब्ध	264 निर्वाचक का नाम : अलका पति का नाम: गीता प्रसाद गृह संख्या : 36 उम्र : 36 लिंग : महिला	UKL0607234 फोटो उपलब्ध
265 निर्वाचक का नाम : राम बाई पति का नाम: हरि प्रसाद गृह संख्या : 37 उम्र : 69 लिंग : महिला	UKL0421131 फोटो उपलब्ध	266 निर्वाचक का नाम : सुनेर नागर पिता का नाम: हरि प्रसाद गृह संख्या : 37 उम्र : 46 लिंग : पुरुष	UKL2485654 फोटो उपलब्ध	267 निर्वाचक का नाम : श्यामवती पति का नाम: सुनेर नागर गृह संख्या : 37 उम्र : 44 लिंग : महिला	FKB2689370 फोटो उपलब्ध
268 निर्वाचक का नाम : अभिषेक नागर पिता का नाम: सुनेर कुमार नागर गृह संख्या : 37 उम्र : 26 लिंग : पुरुष	UKL2696912 फोटो उपलब्ध	269 निर्वाचक का नाम : ऋतिका नागर पिता का नाम: सुनेर कुमार नागर गृह संख्या : 37 उम्र : 23 लिंग : महिला	UKL3691474 फोटो उपलब्ध	270 निर्वाचक का नाम : संगीत नागर पिता का नाम: सुनेर कुमार नागर गृह संख्या : 37 उम्र : 22 लिंग : पुरुष	UKL4271821 फोटो उपलब्ध

271	UKL3422763	निर्वाचक का नाम : मुरत सिंह पिता का नाम: भंवरजी गृह संख्या : 38 उम्र : 74 लिंग : पुरुष	फोटो उपलब्ध	272	FKB2689529	निर्वाचक का नाम : देवकरण पिता का नाम: मुरत सिंह गृह संख्या : 38 उम्र : 42 लिंग : पुरुष	फोटो उपलब्ध	273	FKB2689396	निर्वाचक का नाम : मंजू पति का नाम: देवकरण गृह संख्या : 38 उम्र : 40 लिंग : महिला	फोटो उपलब्ध
274	UKL3328903	निर्वाचक का नाम : रूप सिंह नागर पिता का नाम: खुशीलाल गृह संख्या : 39 उम्र : 64 लिंग : पुरुष	फोटो उपलब्ध	275	UKL3328911	निर्वाचक का नाम : कृष्णा बाई पति का नाम: रूप सिंह गृह संख्या : 39 उम्र : 59 लिंग : महिला	फोटो उपलब्ध	276	FKB0883389	निर्वाचक का नाम : कमला बाई पति का नाम: रघुनाथ सिंह गृह संख्या : 39 उम्र : 59 लिंग : महिला	फोटो उपलब्ध
277	FKB2455939	निर्वाचक का नाम : सुरेश कुमार नागर पिता का नाम: रूप सिंह गृह संख्या : 39 उम्र : 46 लिंग : पुरुष	फोटो उपलब्ध	278	FKB2455111	निर्वाचक का नाम : नरेश कुमार नागर पिता का नाम: रूप सिंह नागर गृह संख्या : 39 उम्र : 42 लिंग : पुरुष	फोटो उपलब्ध	279	FKB2455749	निर्वाचक का नाम : वैजन्ती पति का नाम: सुरेश गृह संख्या : 39 उम्र : 41 लिंग : महिला	फोटो उपलब्ध
280	UKL1389592	निर्वाचक का नाम : प्रीति नागर पति का नाम: नरेश कुमार नागर गृह संख्या : 39 उम्र : 40 लिंग : महिला	फोटो उपलब्ध	281	UKL3319282	निर्वाचक का नाम : राहुल नागर पिता का नाम: सुरेश नागर गृह संख्या : 39 उम्र : 24 लिंग : पुरुष	फोटो उपलब्ध	282	UKL4271904	निर्वाचक का नाम : रोहित नागर पिता का नाम: सुरेश नागर गृह संख्या : 39 उम्र : 23 लिंग : पुरुष	फोटो उपलब्ध
283	UKL3991031	निर्वाचक का नाम : ऋतिक नागर पिता का नाम: सुरेश नागर गृह संख्या : 39 उम्र : 22 लिंग : पुरुष	फोटो उपलब्ध	284	FKB0883496	निर्वाचक का नाम : कालूराम पिता का नाम: शिव चरण गृह संख्या : 40/3 उम्र : 64 लिंग : पुरुष	फोटो उपलब्ध	285	UKL2485274	निर्वाचक का नाम : सावित्री बाई पति का नाम: गीता प्रसाद गृह संख्या : 40 उम्र : 59 लिंग : महिला	फोटो उपलब्ध
286	UKL2485225	निर्वाचक का नाम : गीता बाई पति का नाम: कालूराम गृह संख्या : 40/3 उम्र : 59 लिंग : महिला	फोटो उपलब्ध	287	UKL2485241	निर्वाचक का नाम : नारायण सिंह पिता का नाम: शिव चरण गृह संख्या : 40/2 उम्र : 58 लिंग : पुरुष	फोटो उपलब्ध	288	UKL0607689	निर्वाचक का नाम : मिश्री बाई पति का नाम: नारायण सिंह गृह संख्या : 40/2 उम्र : 56 लिंग : महिला	फोटो उपलब्ध
289	FKB3335213	निर्वाचक का नाम : मुकेश पिता का नाम: शिव चरण गृह संख्या : 40/1 उम्र : 50 लिंग : पुरुष	फोटो उपलब्ध	290	UKL2484582	निर्वाचक का नाम : शोदरा बाई पति का नाम: जमना प्रसाद गृह संख्या : 40/4 उम्र : 50 लिंग : महिला	फोटो उपलब्ध	291	FKB2689040	निर्वाचक का नाम : संगीता पति का नाम: रामस्वरूप गृह संख्या : 40/5 उम्र : 48 लिंग : महिला	फोटो उपलब्ध
292	FKB3335239	निर्वाचक का नाम : माया पति का नाम: मुकेश गृह संख्या : 40/1 उम्र : 47 लिंग : महिला	फोटो उपलब्ध	293	UKL0247064	निर्वाचक का नाम : ममता पति का नाम: संतोष गृह संख्या : 40 उम्र : 40 लिंग : महिला	फोटो उपलब्ध	294	UKL0247056	निर्वाचक का नाम : संतोष पिता का नाम: गीता प्रसाद गृह संख्या : 40 उम्र : 39 लिंग : पुरुष	फोटो उपलब्ध
295	UKL2641801	निर्वाचक का नाम : पवन बाई नागर पति का नाम: गोविंद नागर गृह संख्या : 40 उम्र : 32 लिंग : महिला	फोटो उपलब्ध	296	UKL2522878	निर्वाचक का नाम : रीना नागर पिता का नाम: जमुना प्रसाद नागर गृह संख्या : 40 उम्र : 30 लिंग : महिला	फोटो उपलब्ध	297	UKL2583805	निर्वाचक का नाम : राजकुमार नागर पिता का नाम: नारायण सिंह नागर गृह संख्या : 40 उम्र : 29 लिंग : पुरुष	फोटो उपलब्ध
298	UKL2522910	निर्वाचक का नाम : टीना नागर पिता का नाम: जमुना प्रसाद गृह संख्या : 40 उम्र : 28 लिंग : महिला	फोटो उपलब्ध	299	UKL2522860	निर्वाचक का नाम : वीरेन्द्र नागर पिता का नाम: जमुना प्रसाद गृह संख्या : 40 उम्र : 27 लिंग : पुरुष	फोटो उपलब्ध	300	UKL3198728	निर्वाचक का नाम : अजय नागर पिता का नाम: रामस्वरूप नागर गृह संख्या : 40 उम्र : 26 लिंग : पुरुष	फोटो उपलब्ध

301 निर्वाचक का नाम : ललिता नागर पिता का नाम: जमना प्रसाद नागर गृह संख्या : 40 उम्र : 26 लिंग : महिला	UKL3578275 फोटो उपलब्ध	302 निर्वाचक का नाम : मुस्कान नागर पिता का नाम: मुकेश नागर गृह संख्या : 40/1 उम्र : 26 लिंग : महिला	UKL2711232 फोटो उपलब्ध	303 निर्वाचक का नाम : नीलू नागर पिता का नाम: मुकेश नागर गृह संख्या : 40/1 उम्र : 25 लिंग : महिला	UKL4279279 फोटो उपलब्ध
304 निर्वाचक का नाम : गोविंद पिता का नाम: नारायण सिंह गृह संख्या : 40/2 उम्र : 35 लिंग : पुरुष	UKL0607242 फोटो उपलब्ध	305 निर्वाचक का नाम : संजय पिता का नाम: कालू राम गृह संख्या : 40/3 उम्र : 40 लिंग : पुरुष	UKL0557686 फोटो उपलब्ध	306 निर्वाचक का नाम : सतीश पिता का नाम: कालूराम गृह संख्या : 40/3 उम्र : 35 लिंग : पुरुष	UKL0607259 फोटो उपलब्ध
307 निर्वाचक का नाम : मनीषा नागर नागर पति का नाम: संजय गृह संख्या : 40/3 उम्र : 35 लिंग : महिला	UKL1827443 फोटो उपलब्ध	308 निर्वाचक का नाम : टीना नागर पति का नाम: सतीश नागर गृह संख्या : 40/3 उम्र : 26 लिंग : महिला	UKL3515780 फोटो उपलब्ध	309 निर्वाचक का नाम : रितिका नागर पिता का नाम: जमना प्रसाद नागर गृह संख्या : 40/4 उम्र : 23 लिंग : महिला	UKL4370334 फोटो उपलब्ध
310 निर्वाचक का नाम : रोशनी नागर पिता का नाम: जमना प्रसाद नागर गृह संख्या : 40/4 उम्र : 21 लिंग : महिला	UKL4370896 फोटो उपलब्ध	311 निर्वाचक का नाम : विजय नागर पिता का नाम: रामस्वरूप नागर गृह संख्या : 40/5 उम्र : 25 लिंग : पुरुष	UKL4356515 फोटो उपलब्ध	312 निर्वाचक का नाम : तनु नागर पिता का नाम: रामस्वरूप नागर गृह संख्या : 40/5 उम्र : 22 लिंग : महिला	UKL4370268 फोटो उपलब्ध
313 निर्वाचक का नाम : कलावती पति का नाम: रघुनाथ गृह संख्या : 41 उम्र : 56 लिंग : महिला	UKL3297488 फोटो उपलब्ध	314 निर्वाचक का नाम : बसंत लाल पिता का नाम: पन्नालाल गृह संख्या : 41 उम्र : 54 लिंग : पुरुष	UKL3297348 फोटो उपलब्ध	315 निर्वाचक का नाम : काशी बाई पति का नाम: बसंत लाल गृह संख्या : 41 उम्र : 49 लिंग : महिला	FKB0883611 फोटो उपलब्ध
316 निर्वाचक का नाम : गीताप्रसाद पिता का नाम: श्रीबसंत लाल गृह संख्या : 41 उम्र : 44 लिंग : पुरुष	FKB2455400 फोटो उपलब्ध	317 निर्वाचक का नाम : गुलाब बाई पति का नाम: गीता प्रसाद गृह संख्या : 41 उम्र : 42 लिंग : महिला	UKL0341578 फोटो उपलब्ध	318 निर्वाचक का नाम : जगदीश पिता का नाम: रघुनाथ गृह संख्या : 41 उम्र : 40 लिंग : पुरुष	UKL0247072 फोटो उपलब्ध
319 निर्वाचक का नाम : ब्रजेश पिता का नाम: रामदयाल गृह संख्या : 41 उम्र : 39 लिंग : पुरुष	UKL1279256 फोटो उपलब्ध	320 निर्वाचक का नाम : पुष्या पति का नाम: जगदीश गृह संख्या : 41 उम्र : 38 लिंग : महिला	UKL0247080 फोटो उपलब्ध	321 निर्वाचक का नाम : सरवेश पिता का नाम: बसंत लाल गृह संख्या : 41 उम्र : 37 लिंग : पुरुष	UKL0247049 फोटो उपलब्ध
322 निर्वाचक का नाम : लक्ष्मी बाई नागर पिता का नाम: रामदयाल नागर गृह संख्या : 41 उम्र : 36 लिंग : महिला	UKL2986347 फोटो उपलब्ध	323 निर्वाचक का नाम : शुभम नागर पिता का नाम: रघुनाथ गृह संख्या : 41 उम्र : 30 लिंग : पुरुष	UKL1827450 फोटो उपलब्ध	324 निर्वाचक का नाम : मोना नागर पति का नाम: सर्वेश नागर गृह संख्या : 41 उम्र : 27 लिंग : महिला	UKL4001889 फोटो उपलब्ध
325 निर्वाचक का नाम : मनीष नागर पिता का नाम: रामदयाल नागर गृह संख्या : 41 उम्र : 26 लिंग : पुरुष	UKL2986164 फोटो उपलब्ध	326 निर्वाचक का नाम : नीलम नागर पति का नाम: ब्रजेश नागर गृह संख्या : 41 उम्र : 24 लिंग : महिला	UKL3451689 फोटो उपलब्ध	327 निर्वाचक का नाम : प्रियंका नागर पति का नाम: मनीष नागर गृह संख्या : 41 उम्र : 23 लिंग : महिला	UKL4000022 फोटो उपलब्ध
328 निर्वाचक का नाम : ओमवती पति का नाम: रोहित नागर गृह संख्या : 42 उम्र : 39 लिंग : महिला	UKL2986180 फोटो उपलब्ध	329 निर्वाचक का नाम : रेखा नागर पति का नाम: हेमन्त कु मार गृह संख्या : 43 उम्र : 44 लिंग : महिला	FKB2689081 फोटो उपलब्ध	330 निर्वाचक का नाम : नितिन नागर नागर पिता का नाम: हेमन्त नागर गृह संख्या : 43 उम्र : 24 लिंग : पुरुष	UKL3706306 फोटो उपलब्ध

331	UKL3810264	निर्वाचक का नाम : अखिल नागर नागर पिता का नाम: हेमंत नागर नागर गृह संख्या : 43 उम्र : 21 लिंग : पुरुष	UKL3810264	फोटो उपलब्ध
332	UKL4369443	निर्वाचक का नाम : ऋतिक नागर पिता का नाम: हेमंत नागर गृह संख्या : 43 उम्र : 20 लिंग : पुरुष	UKL4369443	फोटो उपलब्ध
333	UKL2484673	निर्वाचक का नाम : इमरत बाई पति का नाम: राम प्रसाद गृह संख्या : 45 उम्र : 79 लिंग : महिला	UKL2484673	फोटो उपलब्ध
334	UKL2484707	निर्वाचक का नाम : लक्ष्मीनारायण पिता का नाम: राम प्रसाद गृह संख्या : 46 उम्र : 63 लिंग : पुरुष	UKL2484707	फोटो उपलब्ध
335	UKL3239597	निर्वाचक का नाम : कृष्णा बाई पति का नाम: लक्ष्मी नारायण गृह संख्या : 46 उम्र : 49 लिंग : महिला	UKL3239597	फोटो उपलब्ध
336	UKL1827476	निर्वाचक का नाम : दीपक पिता का नाम: लक्ष्मीनारायण गृह संख्या : 46 उम्र : 31 लिंग : पुरुष	UKL1827476	फोटो उपलब्ध
337	UKL2352508	निर्वाचक का नाम : राज कुमार नागर पिता का नाम: लक्ष्मी नारायण गृह संख्या : 46 उम्र : 29 लिंग : पुरुष	UKL2352508	फोटो उपलब्ध
338	UKL2778652	निर्वाचक का नाम : पूजा नागर पति का नाम: दीपक नागर गृह संख्या : 46 उम्र : 28 लिंग : महिला	UKL2778652	फोटो उपलब्ध
339	UKL3600137	निर्वाचक का नाम : बुलबुल नागर पति का नाम: राजकुमार नागर गृह संख्या : 46 उम्र : 26 लिंग : महिला	UKL3600137	फोटो उपलब्ध
340	UKL2484731	निर्वाचक का नाम : राम स्वरूप पिता का नाम: काशीराम गृह संख्या : 47 उम्र : 69 लिंग : पुरुष	UKL2484731	फोटो उपलब्ध
341	FKB0883785	निर्वाचक का नाम : मथरा बाई पति का नाम: राम स्वरूप गृह संख्या : 47 उम्र : 59 लिंग : महिला	FKB0883785	फोटो उपलब्ध
342	FKB2455509	निर्वाचक का नाम : मनोज कुमार पिता का नाम: रामस्वरूप गृह संख्या : 47 उम्र : 49 लिंग : पुरुष	FKB2455509	फोटो उपलब्ध
343	FKB2455350	निर्वाचक का नाम : विनोद कुमार पिता का नाम: रामस्वरूप गृह संख्या : 47 उम्र : 47 लिंग : पुरुष	FKB2455350	फोटो उपलब्ध
344	FKB2455533	निर्वाचक का नाम : राजमणि बाई पति का नाम: मनोज कुमार गृह संख्या : 47 उम्र : 46 लिंग : महिला	FKB2455533	फोटो उपलब्ध
345	FKB2455541	निर्वाचक का नाम : सीमा बाई पति का नाम: विनोद कुमार गृह संख्या : 47 उम्र : 42 लिंग : महिला	FKB2455541	फोटो उपलब्ध
346	UKL0247106	निर्वाचक का नाम : सतीश पिता का नाम: राम स्वरूप गृह संख्या : 47 उम्र : 37 लिंग : पुरुष	UKL0247106	फोटो उपलब्ध
347	UKL2939247	निर्वाचक का नाम : रक्षा नागर पति का नाम: सतीश नागर गृह संख्या : 47 उम्र : 31 लिंग : महिला	UKL2939247	फोटो उपलब्ध
348	UKL4072062	निर्वाचक का नाम : मेघा नागर पिता का नाम: विनोद नागर गृह संख्या : 47 उम्र : 22 लिंग : महिला	UKL4072062	फोटो उपलब्ध
349	UKL4053799	निर्वाचक का नाम : महक नागर पिता का नाम: विनोद नागर गृह संख्या : 47 उम्र : 21 लिंग : महिला	UKL4053799	फोटो उपलब्ध
350	UKL2484483	निर्वाचक का नाम : मनोहर पिता का नाम: रंजीत सिंह गृह संख्या : 48 उम्र : 48 लिंग : पुरुष	UKL2484483	फोटो उपलब्ध
351	UKL2484418	निर्वाचक का नाम : सुनीता पति का नाम: मनोहर गृह संख्या : 48 उम्र : 47 लिंग : महिला	UKL2484418	फोटो उपलब्ध
352	UKL3706322	निर्वाचक का नाम : रितु नागर नागर पिता का नाम: मनोहर नागर गृह संख्या : 48 उम्र : 22 लिंग : महिला	UKL3706322	फोटो उपलब्ध
353	UKL3902582	निर्वाचक का नाम : हर्ष नागर पिता का नाम: मनोज नागर गृह संख्या : 48 राम मंदिर उम्र : 23 लिंग : पुरुष	UKL3902582	फोटो उपलब्ध
354	UKL3297355	निर्वाचक का नाम : होतम सिंह पिता का नाम: खुशीलाल गृह संख्या : 49 उम्र : 69 लिंग : पुरुष	UKL3297355	फोटो उपलब्ध
355	UKL0911610	निर्वाचक का नाम : देव कुंवर बाई पति का नाम: होतम सिंह गृह संख्या : 49 उम्र : 64 लिंग : महिला	UKL0911610	फोटो उपलब्ध
356	FKB2689362	निर्वाचक का नाम : राजेश पिता का नाम: होतम सिंह गृह संख्या : 49 उम्र : 44 लिंग : पुरुष	FKB2689362	फोटो उपलब्ध
357	FKB2688711	निर्वाचक का नाम : राकेश पिता का नाम: होतमसिंह गृह संख्या : 49 उम्र : 42 लिंग : पुरुष	FKB2688711	फोटो उपलब्ध
358	FKB2689347	निर्वाचक का नाम : रेखा पति का नाम: राजेश गृह संख्या : 49 उम्र : 41 लिंग : महिला	FKB2689347	फोटो उपलब्ध
359	FKB2689438	निर्वाचक का नाम : वीरेंद्र पिता का नाम: होतमसिंह गृह संख्या : 49 उम्र : 39 लिंग : पुरुष	FKB2689438	फोटो उपलब्ध
360	UKL2852200	निर्वाचक का नाम : अजय सिंह नागर पिता का नाम: होतम सिंह गृह संख्या : 49 उम्र : 33 लिंग : पुरुष	UKL2852200	फोटो उपलब्ध

361	UKL2814788	निर्वाचक का नाम : संजय नागर पिता का नाम: होतम सिंह गृह संख्या : 49 उम्र : 30 लिंग : पुरुष	UKL3706595	निर्वाचक का नाम : अंजली नागर नागर पिता का नाम: वीरेंद्र नागर गृह संख्या : 49 उम्र : 26 लिंग : महिला	UKL3828225	निर्वाचक का नाम : गौरव नागर नागर पिता का नाम: राजेश नागर नागर गृह संख्या : 49 उम्र : 21 लिंग : पुरुष
364	UKL2484434	निर्वाचक का नाम : रेशम बाई पति का नाम: इमरत लाल गृह संख्या : 50 उम्र : 82 लिंग : महिला	UKL3297371	निर्वाचक का नाम : गुल नारायण पिता का नाम: इमरत लाल गृह संख्या : 50 उम्र : 49 लिंग : पुरुष	UKL1389642	निर्वाचक का नाम : रेखा नागर पति का नाम: गुलनारायण गृह संख्या : 50 उम्र : 37 लिंग : महिला
367	FKB0883918	निर्वाचक का नाम : नरूलाल पिता का नाम: फकीर चंद गृह संख्या : 51 उम्र : 84 लिंग : पुरुष	UKL2484574	निर्वाचक का नाम : शांति बाई पति का नाम: नरूलाल गृह संख्या : 51 उम्र : 74 लिंग : महिला	UKL3297330	निर्वाचक का नाम : राजमल पिता का नाम: फकीर चंद गृह संख्या : 51 उम्र : 69 लिंग : पुरुष
370	FKB0883892	निर्वाचक का नाम : धापू बाई पति का नाम: राजमल गृह संख्या : 51 उम्र : 64 लिंग : महिला	UKL2485167	निर्वाचक का नाम : जगदीश पिता का नाम: नरूलाल गृह संख्या : 51 उम्र : 52 लिंग : पुरुष	UKL0023499	निर्वाचक का नाम : रेखा पति का नाम: जगदीश गृह संख्या : 51 उम्र : 47 लिंग : महिला
373	FKB0883900	निर्वाचक का नाम : अमिताभ नागर पिता का नाम: राजमल गृह संख्या : 51 उम्र : 47 लिंग : पुरुष	UKL3105475	निर्वाचक का नाम : गीता प्रसाद नागर पिता का नाम: नरु लाल नागर गृह संख्या : 51 उम्र : 44 लिंग : पुरुष	UKL1827492	निर्वाचक का नाम : मंजु नागर पति का नाम: राजेश गृह संख्या : 51 उम्र : 35 लिंग : महिला
376	UKL0607267	निर्वाचक का नाम : राजेश पिता का नाम: राज मल गृह संख्या : 51 उम्र : 37 लिंग : पुरुष	UKL3105483	निर्वाचक का नाम : प्रीति नागर पति का नाम: गीता प्रसाद नागर गृह संख्या : 51 उम्र : 37 लिंग : महिला	UKL4148896	निर्वाचक का नाम : साधना नागर पिता का नाम: जगदीश नागर गृह संख्या : 51 उम्र : 21 लिंग : महिला
379	UKL2641777	निर्वाचक का नाम : भूपेंद्र नागर पिता का नाम: जगदीशप्रसाद नागर गृह संख्या : 51 उम्र : 26 लिंग : पुरुष	UKL3706249	निर्वाचक का नाम : भावना नागर नागर पिता का नाम: जगदीश नागर गृह संख्या : 51 उम्र : 22 लिंग : महिला	UKL2484913	निर्वाचक का नाम : महेश पिता का नाम: चुन्नीलाल गृह संख्या : 52 उम्र : 59 लिंग : पुरुष
382	UKL4251021	निर्वाचक का नाम : सचिन नागर पिता का नाम: अमिताभ नागर गृह संख्या : 51 उम्र : 21 लिंग : पुरुष	UKL2484525	निर्वाचक का नाम : सुंदर बाई पति का नाम: चुन्नीलाल गृह संख्या : 52 उम्र : 94 लिंग : महिला	UKL2388858	निर्वाचक का नाम : राजेश राठौर पिता का नाम: संतोष राठौर गृह संख्या : 52 उम्र : 27 लिंग : पुरुष
385	UKL1827518	निर्वाचक का नाम : रेवा बाई पति का नाम: महेश गृह संख्या : 52 उम्र : 52 लिंग : महिला	UKL3515665	निर्वाचक का नाम : रानी राठौर पिता का नाम: संतोष राठौर गृह संख्या : 52 उम्र : 25 लिंग : महिला	UKL3512787	निर्वाचक का नाम : होतम राठौर पिता का नाम: संतोष राठौर गृह संख्या : 52 उम्र : 24 लिंग : पुरुष
388	UKL3512902	निर्वाचक का नाम : नेहा राठौर पति का नाम: राजेश राठौर गृह संख्या : 52 उम्र : 26 लिंग : महिला				

391	UKL3198710	निर्वाचक का नाम : आशीष राठौड़ पिता का नाम: महेश कुमार राठौड़ गृह संख्या : 52 क उम्र : 25 लिंग : पुरुष	UKL2484384	392	UKL2484384	निर्वाचक का नाम : मल्होत्रा बाई पति का नाम: गुलाब सिंह गृह संख्या : 54 उम्र : 54 लिंग : महिला	UKL2388809	393	UKL2388809	निर्वाचक का नाम : कान्ती पति का नाम: सोनू गृह संख्या : 54 उम्र : 35 लिंग : महिला
394	UKL4309613	निर्वाचक का नाम : सोनू नागर पिता का नाम: गुलाब सिंह गृह संख्या : 54 उम्र : 35 लिंग : पुरुष	UKL3134533	395	UKL3134533	निर्वाचक का नाम : मोनू नागर पिता का नाम: गुलाब नागर गृह संख्या : 54 उम्र : 27 लिंग : पुरुष	UKL2484616	396	UKL2484616	निर्वाचक का नाम : प्रेम बाई पति का नाम: कुंजीलाल गृह संख्या : 55 उम्र : 69 लिंग : महिला
397	UKL3297322	निर्वाचक का नाम : परशोत्तम पिता का नाम: कुंजीलाल गृह संख्या : 55 उम्र : 51 लिंग : पुरुष	UKL2484475	398	UKL2484475	निर्वाचक का नाम : बुल्ली बाई पति का नाम: परशोत्तम गृह संख्या : 55 उम्र : 49 लिंग : महिला	UKL3518115	399	UKL3518115	निर्वाचक का नाम : उर्मिला नागर पति का नाम: रोहित नागर गृह संख्या : 55 उम्र : 31 लिंग : महिला
400	UKL3134566	निर्वाचक का नाम : राहुल नागर पिता का नाम: पुरुषोत्तम नागर गृह संख्या : 55 उम्र : 29 लिंग : पुरुष	UKL3513777	401	UKL3513777	निर्वाचक का नाम : रोहित नागर पिता का नाम: पुरुषोत्तम नागर गृह संख्या : 55 उम्र : 28 लिंग : पुरुष	UKL3135027	402	UKL3135027	निर्वाचक का नाम : शुभम नागर पिता का नाम: पुरुषोत्तम नागर गृह संख्या : 55 उम्र : 27 लिंग : पुरुष
403	UKL3515608	निर्वाचक का नाम : प्रीति नागर पति का नाम: राहुल नागर गृह संख्या : 55 उम्र : 24 लिंग : महिला	UKL0607283	404	UKL0607283	निर्वाचक का नाम : मूरत सिंह पिता का नाम: बाबू लाल गृह संख्या : 56 उम्र : 53 लिंग : पुरुष	UKL0589655	405	UKL0589655	निर्वाचक का नाम : कौशल्या पति का नाम: मूरत सिंह गृह संख्या : 56 उम्र : 50 लिंग : महिला
406	UKL0607275	निर्वाचक का नाम : भागी रथ पिता का नाम: कुंजी लाल गृह संख्या : 56 उम्र : 44 लिंग : पुरुष	UKL0557728	407	UKL0557728	निर्वाचक का नाम : पप्पी पति का नाम: भागीरथ गृह संख्या : 56 उम्र : 40 लिंग : महिला	FKB0884056	408	FKB0884056	निर्वाचक का नाम : जमना प्रसाद पिता का नाम: भंवर जी गृह संख्या : 57 उम्र : 51 लिंग : पुरुष
409	UKL3297397	निर्वाचक का नाम : गीता पति का नाम: जमना प्रसाद गृह संख्या : 57 उम्र : 47 लिंग : महिला	UKL2822005	410	UKL2822005	निर्वाचक का नाम : विजय भारती पिता का नाम: जमुना प्रसाद भारती गृह संख्या : 57 उम्र : 30 लिंग : पुरुष	UKL2054468	411	UKL2054468	निर्वाचक का नाम : बलराम भारती पिता का नाम: जमना प्रसाद गृह संख्या : 57 उम्र : 29 लिंग : पुरुष
412	UKL3319290	निर्वाचक का नाम : मंजू भारती पति का नाम: विजय भारती गृह संख्या : 57 उम्र : 28 लिंग : महिला	UKL2484426	413	UKL2484426	निर्वाचक का नाम : धीसीलाल पिता का नाम: अमर सिंह गृह संख्या : 59 उम्र : 64 लिंग : पुरुष	FKB0884098	414	FKB0884098	निर्वाचक का नाम : घापु पति का नाम: धीसीलाल गृह संख्या : 59 उम्र : 56 लिंग : महिला
415	UKL2388841	निर्वाचक का नाम : आशा भारती पति का नाम: महेश भारती गृह संख्या : 59 उम्र : 30 लिंग : महिला	UKL2054443	416	UKL2054443	निर्वाचक का नाम : महेश भारती पिता का नाम: धीसीलाल गृह संख्या : 59 उम्र : 29 लिंग : पुरुष	UKL2977726	417	UKL2977726	निर्वाचक का नाम : इमरत लाल भारती पिता का नाम: धीसीलाल भारती गृह संख्या : 59 उम्र : 25 लिंग : पुरुष
418	UKL3776697	निर्वाचक का नाम : संजना भारती पति का नाम: इमरत लाल भारती भारती गृह संख्या : 59 उम्र : 22 लिंग : महिला	FKB2688513	419	FKB2688513	निर्वाचक का नाम : ओम प्रकाश पिता का नाम: गंगाराम गृह संख्या : 62 उम्र : 69 लिंग : पुरुष	UKL2484749	420	UKL2484749	निर्वाचक का नाम : कलावती पति का नाम: श्याम लाल गृह संख्या : 62 उम्र : 69 लिंग : महिला

421	FKB3535044	निर्वाचक का नाम : कमला बाई पति का नाम: ओम प्रकाश गृह संख्या : 62 उम्र : 64 लिंग : महिला	फोटो उपलब्ध	422	UKL0247130	निर्वाचक का नाम : दुर्गा बाई पति का नाम: दिलीप सिंह गृह संख्या : 65 उम्र : 41 लिंग : महिला	फोटो उपलब्ध	423	UKL3248994	निर्वाचक का नाम : नंद किशोर पिता का नाम: दौलतसिंह गृह संख्या : 65 उम्र : 32 लिंग : पुरुष	फोटो उपलब्ध
424	UKL3248812	निर्वाचक का नाम : धर्मेन्द्र पिता का नाम: दौलतसिंह गृह संख्या : 65 उम्र : 31 लिंग : पुरुष	फोटो उपलब्ध	425	FKB2456101	निर्वाचक का नाम : भागीरथ शिल्पकार पिता का नाम: बलिराम गृह संख्या : 66 उम्र : 61 लिंग : पुरुष	फोटो उपलब्ध	426	FKB0884197	निर्वाचक का नाम : ज्ञानवती शिल्पकार पति का नाम: भागीरथ गृह संख्या : 66 उम्र : 59 लिंग : महिला	फोटो उपलब्ध
427	FKB3335254	निर्वाचक का नाम : राम श्री पति का नाम: नंद राम गृह संख्या : 66 उम्र : 51 लिंग : महिला	फोटो उपलब्ध	428	UKL0990788	निर्वाचक का नाम : नरेश शिल्पकार पिता का नाम: भागीरथ गृह संख्या : 66 उम्र : 32 लिंग : पुरुष	फोटो उपलब्ध	429	UKL1748367	निर्वाचक का नाम : जितेन्द्र यादव पिता का नाम: नन्दराम गृह संख्या : 66 उम्र : 32 लिंग : पुरुष	फोटो उपलब्ध
430	UKL1974310	निर्वाचक का नाम : नीरज शील्पकर पिता का नाम: भागीरथ गृह संख्या : 66 उम्र : 30 लिंग : पुरुष	फोटो उपलब्ध	431	UKL2756344	निर्वाचक का नाम : दीपा शील्पकर पति का नाम: नरेश गृह संख्या : 66 उम्र : 27 लिंग : महिला	फोटो उपलब्ध	432	UKL3720067	निर्वाचक का नाम : राजू शील्पकर पिता का नाम: नंदराम शील्पकर गृह संख्या : 66 उम्र : 23 लिंग : पुरुष	फोटो उपलब्ध
433	UKL0990796	निर्वाचक का नाम : अमर सिंह पिता का नाम: गुलाब सिंह गृह संख्या : 69 उम्र : 33 लिंग : पुरुष	फोटो उपलब्ध	434	UKL3451648	निर्वाचक का नाम : आरती पति का नाम: अमरसिंह गृह संख्या : 69 उम्र : 25 लिंग : महिला	फोटो उपलब्ध	435	UKL3328929	निर्वाचक का नाम : फुल सिंह सिलवट पिता का नाम: किशन लाल गृह संख्या : 70 उम्र : 74 लिंग : पुरुष	फोटो उपलब्ध
436	UKL3328937	निर्वाचक का नाम : मांगीलाल सिलावट पिता का नाम: किशन लाल गृह संख्या : 70 उम्र : 64 लिंग : पुरुष	फोटो उपलब्ध	437	FKB2455913	निर्वाचक का नाम : राजन बाई पति का नाम: मांगीलाल गृह संख्या : 70 उम्र : 54 लिंग : महिला	फोटो उपलब्ध	438	UKL0607317	निर्वाचक का नाम : द्वारका प्रसाद पिता का नाम: मांगी लाल गृह संख्या : 70 उम्र : 36 लिंग : पुरुष	फोटो उपलब्ध
439	UKL3134889	निर्वाचक का नाम : प्रिया यादव पति का नाम: दुवारका प्रसाद गृह संख्या : 70 उम्र : 32 लिंग : महिला	फोटो उपलब्ध	440	UKL2484640	निर्वाचक का नाम : हल्की बाई पति का नाम: छोटेलाल गृह संख्या : 71 उम्र : 89 लिंग : महिला	फोटो उपलब्ध	441	UKL0756999	निर्वाचक का नाम : भगवान सिंह पिता का नाम: छोटेलाल गृह संख्या : 71 उम्र : 38 लिंग : पुरुष	फोटो उपलब्ध
442	UKL0757005	निर्वाचक का नाम : तुलसा पति का नाम: भगवान सिंह गृह संख्या : 71 उम्र : 35 लिंग : महिला	फोटो उपलब्ध	443	UKL2484772	निर्वाचक का नाम : बटन लाल पिता का नाम: बीर भान गृह संख्या : 73 उम्र : 84 लिंग : पुरुष	फोटो उपलब्ध	444	UKL2484400	निर्वाचक का नाम : मीरा बाई पति का नाम: बटन लाल गृह संख्या : 73 उम्र : 74 लिंग : महिला	फोटो उपलब्ध
445	UKL2311819	निर्वाचक का नाम : शकरी बाई पति का नाम: राम प्रसाद गृह संख्या : 73 उम्र : 72 लिंग : महिला	फोटो उपलब्ध	446	FKB2456028	निर्वाचक का नाम : राजेश पिता का नाम: ब टनलाल गृह संख्या : 73 उम्र : 40 लिंग : पुरुष	फोटो उपलब्ध	447	UKL0607325	निर्वाचक का नाम : बंटी पिता का नाम: बटन लाल गृह संख्या : 73 उम्र : 37 लिंग : पुरुष	फोटो उपलब्ध
448	UKL0757013	निर्वाचक का नाम : लक्ष्मी पति का नाम: राजेश गृह संख्या : 73 उम्र : 36 लिंग : महिला	फोटो उपलब्ध	449	UKL3297405	निर्वाचक का नाम : फिददु लाल पिता का नाम: पूरन सिंह गृह संख्या : 74 उम्र : 74 लिंग : पुरुष	फोटो उपलब्ध	450	FKB0884338	निर्वाचक का नाम : शौरभ बाई पति का नाम: फिददू लाल गृह संख्या : 74 उम्र : 67 लिंग : महिला	फोटो उपलब्ध

451	FKB0884346	निर्वाचक का नाम : रघुवीर पिता का नाम: फिददू लाल गृह संख्या : 74 उम्र : 51 लिंग : पुरुष	फोटो उपलब्ध	452	FKB0884353	निर्वाचक का नाम : मधुबाई पति का नाम: रघुवीर गृह संख्या : 74 उम्र : 47 लिंग : महिला	फोटो उपलब्ध	453	UKL2711182	निर्वाचक का नाम : प्रदीप नागर पिता का नाम: रघुवीर नागर गृह संख्या : 74 उम्र : 28 लिंग : पुरुष	फोटो उपलब्ध
454	UKL3453115	निर्वाचक का नाम : रेनु नागर पिता का नाम: रघुवीर नागर गृह संख्या : 74 उम्र : 26 लिंग : महिला	फोटो उपलब्ध	455	UKL3451622	निर्वाचक का नाम : नीतू नागर पिता का नाम: रघुवीर नागर गृह संख्या : 74 उम्र : 24 लिंग : महिला	फोटो उपलब्ध	456	UKL4241741	निर्वाचक का नाम : सचिन नागर पिता का नाम: रघुवीर नागर गृह संख्या : 74 उम्र : 20 लिंग : पुरुष	फोटो उपलब्ध
457	UKL0757021	निर्वाचक का नाम : शेर सिंह पिता का नाम: नरूलाल गृह संख्या : 75 उम्र : 39 लिंग : पुरुष	फोटो उपलब्ध	458	UKL0757039	निर्वाचक का नाम : सीमा पति का नाम: शेर सिंह गृह संख्या : 75 उम्र : 36 लिंग : महिला	फोटो उपलब्ध	459	UKL2484954	निर्वाचक का नाम : पूनम चंद पिता का नाम: राम प्रसाद गृह संख्या : 76 उम्र : 54 लिंग : पुरुष	फोटो उपलब्ध
460	UKL3297314	निर्वाचक का नाम : गणेश राम पिता का नाम: राम प्रसाद गृह संख्या : 76 उम्र : 47 लिंग : पुरुष	फोटो उपलब्ध	461	UKL4013967	निर्वाचक का नाम : सुगन बाई भारती पति का नाम: पूनम चांद भारती गृह संख्या : 76 उम्र : 44 लिंग : महिला	फोटो उपलब्ध	462	UKL2641850	निर्वाचक का नाम : दीपक भारती पिता का नाम: पूनमचंद भारती गृह संख्या : 76 उम्र : 26 लिंग : पुरुष	फोटो उपलब्ध
463	UKL3135258	निर्वाचक का नाम : रोहित भारती पिता का नाम: राधेश्याम भारती गृह संख्या : 76 उम्र : 26 लिंग : पुरुष	फोटो उपलब्ध	464	UKL2484947	निर्वाचक का नाम : प्रेम नारायण पिता का नाम: खुशीलाल गृह संख्या : 77 उम्र : 69 लिंग : पुरुष	फोटो उपलब्ध	465	UKL2485159	निर्वाचक का नाम : गंगाराम पिता का नाम: खुशीलाल गृह संख्या : 77/1 उम्र : 64 लिंग : पुरुष	फोटो उपलब्ध
466	UKL2485100	निर्वाचक का नाम : सौरम बाई पति का नाम: प्रेम नारायण गृह संख्या : 77 उम्र : 59 लिंग : महिला	फोटो उपलब्ध	467	UKL3297272	निर्वाचक का नाम : कृष्णा बाई पति का नाम: गंगाराम गृह संख्या : 77/1 उम्र : 59 लिंग : महिला	फोटो उपलब्ध	468	UKL2485019	निर्वाचक का नाम : गुरुबगस पिता का नाम: प्रेम नारायण गृह संख्या : 77 उम्र : 47 लिंग : पुरुष	फोटो उपलब्ध
469	UKL0421149	निर्वाचक का नाम : हेम राज पिता का नाम: गंगा राम गृह संख्या : 77/1 उम्र : 47 लिंग : पुरुष	फोटो उपलब्ध	470	FKB2689198	निर्वाचक का नाम : अनोखी लाल भारती पिता का नाम: प्रेमनारायण गृह संख्या : 77 उम्र : 45 लिंग : पुरुष	फोटो उपलब्ध	471	FKB2689354	निर्वाचक का नाम : रेखा भारती पति का नाम: अनोखीलाल गृह संख्या : 77 उम्र : 40 लिंग : महिला	फोटो उपलब्ध
472	UKL0757054	निर्वाचक का नाम : विनोद पिता का नाम: प्रेमनारायण गृह संख्या : 77 उम्र : 35 लिंग : पुरुष	फोटो उपलब्ध	473	UKL2696953	निर्वाचक का नाम : आरती भारती पति का नाम: विनोद भारती गृह संख्या : 77 उम्र : 28 लिंग : महिला	फोटो उपलब्ध	474	UKL3319308	निर्वाचक का नाम : नेहा भारती पिता का नाम: गुरुबगस भारती गृह संख्या : 77 उम्र : 24 लिंग : महिला	फोटो उपलब्ध
475	UKL4318382	निर्वाचक का नाम : मुस्कान भारती पिता का नाम: अनोखी लाल भारती गृह संख्या : 77 उम्र : 20 लिंग : महिला	फोटो उपलब्ध	476	UKL0952176	निर्वाचक का नाम : अखलेश पिता का नाम: गंगाराम गृह संख्या : 77/1 उम्र : 33 लिंग : पुरुष	फोटो उपलब्ध	477	UKL3817897	निर्वाचक का नाम : संदीप भारती भारती पिता का नाम: गंगा राम भारती भारती गृह संख्या : 77/1 उम्र : 26 लिंग : पुरुष	फोटो उपलब्ध
478	UKL3839594	निर्वाचक का नाम : मनीषा भारती पति का नाम: संदीप भारती भारती गृह संख्या : 77/1 उम्र : 26 लिंग : महिला	फोटो उपलब्ध	479	FKB2688828	निर्वाचक का नाम : गंगा राम पिता का नाम: बुद्धा लाल गृह संख्या : 80 उम्र : 61 लिंग : पुरुष	फोटो उपलब्ध	480	FKB0884544	निर्वाचक का नाम : लीलाबाई पति का नाम: गंगाराम गृह संख्या : 80 उम्र : 57 लिंग : महिला	फोटो उपलब्ध

481	UKL0757062	निर्वाचक का नाम : कामता प्रसाद पिता का नाम: गंगाराम गृह संख्या : 80 उम्र : 35 लिंग : पुरुष	UKL2718880	482	UKL2718880	निर्वाचक का नाम : रितु भारती पिता का नाम: कामता प्रसाद भारती गृह संख्या : 80 उम्र : 32 लिंग : महिला	UKL2986321	483	UKL2986321	निर्वाचक का नाम : बंटी भारती पिता का नाम: गंगाराम भारती गृह संख्या : 80 उम्र : 27 लिंग : पुरुष
484	UKL3328945	निर्वाचक का नाम : लीलावती नागर पति का नाम: हेमराज गृह संख्या : 81 उम्र : 77 लिंग : महिला	UKL0247718	485	UKL0247718	निर्वाचक का नाम : दिवेश नागर पिता का नाम: हेम राज गृह संख्या : 81 उम्र : 59 लिंग : पुरुष	UKL0247627	486	UKL0247627	निर्वाचक का नाम : कला बाई पति का नाम: द्विवेश गृह संख्या : 81 उम्र : 54 लिंग : महिला
487	FKB0884577	निर्वाचक का नाम : प्रीतम सिंह पिता का नाम: हेमराज गृह संख्या : 81 उम्र : 49 लिंग : पुरुष	UKL3722915	488	UKL3722915	निर्वाचक का नाम : रश्मि नागर पति का नाम: वृंदावन नागर गृह संख्या : 81 उम्र : 48 लिंग : महिला	UKL3691466	489	UKL3691466	निर्वाचक का नाम : वृंदावन नागर पिता का नाम: नारायण सिंह नागर गृह संख्या : 81 उम्र : 47 लिंग : पुरुष
490	FKB2689099	निर्वाचक का नाम : शशीकला पति का नाम: प्रीतम सिंह गृह संख्या : 81 उम्र : 43 लिंग : महिला	UKL0990994	491	UKL0990994	निर्वाचक का नाम : संजय पिता का नाम: द्विवेश गृह संख्या : 81 उम्र : 33 लिंग : पुरुष	UKL1827575	492	UKL1827575	निर्वाचक का नाम : सोहिल नागर पिता का नाम: द्विवेश नागर गृह संख्या : 81 उम्र : 30 लिंग : पुरुष
493	UKL3578291	निर्वाचक का नाम : रीतू नागर पति का नाम: सोहिल नागर गृह संख्या : 81 उम्र : 23 लिंग : महिला	UKL4146270	494	UKL4146270	निर्वाचक का नाम : निधिका नागर पिता का नाम: प्रीतम नागर गृह संख्या : 81 उम्र : 21 लिंग : महिला	UKL4052148	495	UKL4052148	निर्वाचक का नाम : रिया नागर पिता का नाम: वीरनदावन नागर गृह संख्या : 81 उम्र : 20 लिंग : महिला
496	UKL3297280	निर्वाचक का नाम : संपत बाई पति का नाम: अमान सिंह गृह संख्या : 82 उम्र : 94 लिंग : महिला	UKL3297256	497	UKL3297256	निर्वाचक का नाम : परश राम पिता का नाम: अमान सिंह गृह संख्या : 82/1 उम्र : 54 लिंग : पुरुष	FKB2688810	498	FKB2688810	निर्वाचक का नाम : राजबाई पिता का नाम: अमानसिंह गृह संख्या : 82 उम्र : 51 लिंग : महिला
499	FKB3335197	निर्वाचक का नाम : भागवती बाई पति का नाम: परशराम गृह संख्या : 82/1 उम्र : 51 लिंग : महिला	UKL3296993	500	UKL3296993	निर्वाचक का नाम : हेम राज पिता का नाम: अमान सिंह गृह संख्या : 82/2 उम्र : 49 लिंग : पुरुष	FKB33535093	501	FKB33535093	निर्वाचक का नाम : फूल बाई पति का नाम: हेम राज गृह संख्या : 82/2 उम्र : 47 लिंग : महिला
502	UKL3726726	निर्वाचक का नाम : प्रदीप मालविया पिता का नाम: प्रकाश मालविया गृह संख्या : 82 उम्र : 26 लिंग : पुरुष	UKL2988863	503	UKL2988863	निर्वाचक का नाम : राकेश मालवीय पिता का नाम: जमना प्रसाद गृह संख्या : 82/1 उम्र : 42 लिंग : पुरुष	UKL0607333	504	UKL0607333	निर्वाचक का नाम : भागवती पति का नाम: नारायण सिंह गृह संख्या : 82/3 उम्र : 46 लिंग : महिला
505	UKL2814754	निर्वाचक का नाम : नन्नी बाई पति का नाम: रामकिशन गृह संख्या : 83 उम्र : 73 लिंग : महिला	FKB2455988	506	FKB2455988	निर्वाचक का नाम : कृष्णा बाई पिता का नाम: राम प्रसाद गृह संख्या : 84 उम्र : 60 लिंग : महिला	UKL2485472	507	UKL2485472	निर्वाचक का नाम : भगवान सिंह पिता का नाम: राम प्रसाद गृह संख्या : 84 उम्र : 59 लिंग : पुरुष
508	UKL2484939	निर्वाचक का नाम : राज कुअर पति का नाम: भगवान सिंह गृह संख्या : 84 उम्र : 54 लिंग : महिला	UKL0952184	509	UKL0952184	निर्वाचक का नाम : विजय पिता का नाम: भगवान सिंह गृह संख्या : 84 उम्र : 34 लिंग : पुरुष	UKL2778819	510	UKL2778819	निर्वाचक का नाम : प्रीति नागर पति का नाम: विजय नागर गृह संख्या : 84 उम्र : 34 लिंग : महिला

511	UKL1827526	निर्वाचक का नाम : दीपक नागर पिता का नाम: भगवान सिंह गृह संख्या : 84 उम्र : 30 लिंग : पुरुष	UKL1827526	फोटो उपलब्ध
512	UKL2778736	निर्वाचक का नाम : पूजा नागर पिता का नाम: दीपक नागर गृह संख्या : 84 उम्र : 26 लिंग : महिला	UKL2778736	फोटो उपलब्ध
513	UKL2484467	निर्वाचक का नाम : हुकुम सिंह पिता का नाम: देव बगस गृह संख्या : 85 उम्र : 79 लिंग : पुरुष	UKL2484467	फोटो उपलब्ध
514	UKL2485449	निर्वाचक का नाम : हेमंत पिता का नाम: हुकुम सिंह गृह संख्या : 85 उम्र : 48 लिंग : पुरुष	UKL2485449	फोटो उपलब्ध
515	UKL3297298	निर्वाचक का नाम : ममता बाई पति का नाम: कैलाश गृह संख्या : 85 उम्र : 48 लिंग : महिला	UKL3297298	फोटो उपलब्ध
516	FKB2455640	निर्वाचक का नाम : शोभा पति का नाम: हेमंत गृह संख्या : 85 उम्र : 45 लिंग : महिला	FKB2455640	फोटो उपलब्ध
517	UKL0247171	निर्वाचक का नाम : राम स्वरूप पिता का नाम: हुकुम सिंह गृह संख्या : 85 उम्र : 38 लिंग : पुरुष	UKL0247171	फोटो उपलब्ध
518	UKL1279124	निर्वाचक का नाम : पवित्रा पति का नाम: रामस्वरूप गृह संख्या : 85 उम्र : 38 लिंग : महिला	UKL1279124	फोटो उपलब्ध
519	UKL0990804	निर्वाचक का नाम : प्रवेश पिता का नाम: कैलाश गृह संख्या : 85 उम्र : 32 लिंग : पुरुष	UKL0990804	फोटो उपलब्ध
520	UKL2756443	निर्वाचक का नाम : गायत्री नागर पति का नाम: प्रवेश नागर गृह संख्या : 85 उम्र : 31 लिंग : महिला	UKL2756443	फोटो उपलब्ध
521	UKL2756682	निर्वाचक का नाम : संजय नागर पिता का नाम: कैलाश नागर गृह संख्या : 85 उम्र : 28 लिंग : पुरुष	UKL2756682	फोटो उपलब्ध
522	UKL2783306	निर्वाचक का नाम : विवेक नागर पिता का नाम: हेमंत नागर गृह संख्या : 85 उम्र : 26 लिंग : पुरुष	UKL2783306	फोटो उपलब्ध
523	UKL3819612	निर्वाचक का नाम : तनु नागर नागर अन्य: हेमंत नागर नागर गृह संख्या : 85 उम्र : 23 लिंग : महिला	UKL3819612	फोटो उपलब्ध
524	UKL3819463	निर्वाचक का नाम : जितेन्द्र नागर पिता का नाम: हेमंत नागर गृह संख्या : 85 उम्र : 21 लिंग : पुरुष	UKL3819463	फोटो उपलब्ध
525	FKB3535143	निर्वाचक का नाम : गीता बाई पति का नाम: बाबूलाल गृह संख्या : 86 उम्र : 84 लिंग : महिला	FKB3535143	फोटो उपलब्ध
526	UKL4001897	निर्वाचक का नाम : ओम प्रकाश नागर पिता का नाम: बाबू लाल नागर गृह संख्या : 86 उम्र : 64 लिंग : पुरुष	UKL4001897	फोटो उपलब्ध
527	UKL3297231	निर्वाचक का नाम : राजेंद्रकुमार पिता का नाम: बाबूलाल गृह संख्या : 86 उम्र : 59 लिंग : पुरुष	UKL3297231	फोटो उपलब्ध
528	UKL2485282	निर्वाचक का नाम : प्रमोद कुमार पिता का नाम: बाबूलाल गृह संख्या : 86 उम्र : 54 लिंग : पुरुष	UKL2485282	फोटो उपलब्ध
529	UKL3297306	निर्वाचक का नाम : राज कुमारी पति का नाम: राजेंद्रकुमार गृह संख्या : 86 उम्र : 54 लिंग : महिला	UKL3297306	फोटो उपलब्ध
530	FKB3050960	निर्वाचक का नाम : गीता बाई पति का नाम: ओम प्रकाश गृह संख्या : 86 उम्र : 54 लिंग : महिला	FKB3050960	फोटो उपलब्ध
531	FKB2455632	निर्वाचक का नाम : नीता पति का नाम: प्रमोद कुमार गृह संख्या : 86 उम्र : 46 लिंग : महिला	FKB2455632	फोटो उपलब्ध
532	UKL2054419	निर्वाचक का नाम : हरीश नागर पिता का नाम: ओम प्रकाश गृह संख्या : 86 उम्र : 39 लिंग : पुरुष	UKL2054419	फोटो उपलब्ध
533	UKL0757070	निर्वाचक का नाम : अनील पिता का नाम: ओमप्रकाश गृह संख्या : 86 उम्र : 36 लिंग : पुरुष	UKL0757070	फोटो उपलब्ध
534	UKL2780666	निर्वाचक का नाम : ज्योति नागर पति का नाम: अनिल नागर गृह संख्या : 86 उम्र : 31 लिंग : महिला	UKL2780666	फोटो उपलब्ध
535	UKL2759850	निर्वाचक का नाम : मोनिका नागर पिता का नाम: राजेंद्र नागर गृह संख्या : 86 उम्र : 26 लिंग : महिला	UKL2759850	फोटो उपलब्ध
536	UKL4007167	निर्वाचक का नाम : निकिता नागर पिता का नाम: प्रमोद नागर गृह संख्या : 86 उम्र : 26 लिंग : महिला	UKL4007167	फोटो उपलब्ध
537	UKL3248838	निर्वाचक का नाम : अभिषेक नागर पिता का नाम: राजेंद्र नागर गृह संख्या : 86 उम्र : 25 लिंग : पुरुष	UKL3248838	फोटो उपलब्ध
538	UKL3974565	निर्वाचक का नाम : नेहा नागर पिता का नाम: प्रमोद नागर गृह संख्या : 86 उम्र : 25 लिंग : महिला	UKL3974565	फोटो उपलब्ध
539	UKL4000097	निर्वाचक का नाम : दिव्यांश नागर पिता का नाम: प्रमोद नागर गृह संख्या : 86 उम्र : 22 लिंग : पुरुष	UKL4000097	फोटो उपलब्ध
540	UKL3239142	निर्वाचक का नाम : गुलाब बाई पति का नाम: बलदेव सिंह गृह संख्या : 88 उम्र : 79 लिंग : महिला	UKL3239142	फोटो उपलब्ध

541	FKB0884817	निर्वाचक का नाम : पुरुषोत्तम नागर पिता का नाम: बलदेव सिंह गृह संख्या : 88 उम्र : 54 लिंग : पुरुष	फोटो उपलब्ध	542	UKL3258829	निर्वाचक का नाम : ओम वती बाई पति का नाम: पुरुषोत्तम गृह संख्या : 88 उम्र : 49 लिंग : महिला	फोटो उपलब्ध	543	FKB2689206	निर्वाचक का नाम : देवकला पति का नाम: गीताप्रसाद गृह संख्या : 88 उम्र : 39 लिंग : महिला	फोटो उपलब्ध
544	UKL3198702	निर्वाचक का नाम : अरविंद नागर पिता का नाम: पुरुषोत्तम नागर गृह संख्या : 88 उम्र : 30 लिंग : पुरुष	फोटो उपलब्ध	545	UKL0952192	निर्वाचक का नाम : प्रवीण नागर पिता का नाम: पुरुषोत्तम गृह संख्या : 88 उम्र : 28 लिंग : पुरुष	फोटो उपलब्ध	546	UKL2711174	निर्वाचक का नाम : सपना नागर पिता का नाम: पुरुषोत्तम नागर गृह संख्या : 88 उम्र : 26 लिंग : महिला	फोटो उपलब्ध
547	UKL3218039	निर्वाचक का नाम : सुरेश पिता का नाम: रामप्रसाद गृह संख्या : 88/1 उम्र : 30 लिंग : पुरुष	फोटो उपलब्ध	548	UKL3218294	निर्वाचक का नाम : ज्योति पति का नाम: सुरेश गृह संख्या : 88/1 उम्र : 30 लिंग : महिला	फोटो उपलब्ध	549	FKB2455228	निर्वाचक का नाम : राजेंद्र नागर पिता का नाम: हरिप्रसाद गृह संख्या : 89 उम्र : 59 लिंग : पुरुष	फोटो उपलब्ध
550	UKL2485217	निर्वाचक का नाम : संतोष कुमार पिता का नाम: हरि प्रसाद गृह संख्या : 89 उम्र : 54 लिंग : पुरुष	फोटो उपलब्ध	551	FKB2689404	निर्वाचक का नाम : सुशीला बाई पति का नाम: राजेंद्रप्रसाद गृह संख्या : 89 उम्र : 54 लिंग : महिला	फोटो उपलब्ध	552	UKL3297223	निर्वाचक का नाम : मन मोहन पिता का नाम: हरी प्रसाद गृह संख्या : 89 उम्र : 53 लिंग : पुरुष	फोटो उपलब्ध
553	UKL2485258	निर्वाचक का नाम : सुमन बाई पति का नाम: संतोष कुमार गृह संख्या : 89 उम्र : 51 लिंग : महिला	फोटो उपलब्ध	554	FKB2455905	निर्वाचक का नाम : शारदा बाई पति का नाम: मन मोहन गृह संख्या : 89 उम्र : 48 लिंग : महिला	फोटो उपलब्ध	555	UKL0990812	निर्वाचक का नाम : अरुण नागर नागर पिता का नाम: मनमोहन गृह संख्या : 89 उम्र : 33 लिंग : पुरुष	फोटो उपलब्ध
556	UKL1827542	निर्वाचक का नाम : शुभम नागर पिता का नाम: मनमोहन नागर गृह संख्या : 89 उम्र : 30 लिंग : पुरुष	फोटो उपलब्ध	557	UKL1827559	निर्वाचक का नाम : नितेश नागर पिता का नाम: संतोष नागर गृह संख्या : 89 उम्र : 30 लिंग : पुरुष	फोटो उपलब्ध	558	UKL3518156	निर्वाचक का नाम : विवेक नागर पिता का नाम: राजेंद्र नागर गृह संख्या : 89 उम्र : 29 लिंग : पुरुष	फोटो उपलब्ध
559	UKL3666997	निर्वाचक का नाम : रिकी नागर पति का नाम: नितेश गृह संख्या : 89 उम्र : 28 लिंग : महिला	फोटो उपलब्ध	560	UKL3644226	निर्वाचक का नाम : सागर नागर पति का नाम: अरुण गृह संख्या : 89 उम्र : 26 लिंग : महिला	फोटो उपलब्ध	561	UKL2759876	निर्वाचक का नाम : शिखा पिता का नाम: संतोष गृह संख्या : 89 उम्र : 26 लिंग : महिला	फोटो उपलब्ध
562	UKL2485266	निर्वाचक का नाम : गनेश राम पिता का नाम: चैन सिंह गृह संख्या : 91 उम्र : 62 लिंग : पुरुष	फोटो उपलब्ध	563	UKL2484632	निर्वाचक का नाम : रूकमणी बाई पति का नाम: गनेश राम गृह संख्या : 91 उम्र : 54 लिंग : महिला	फोटो उपलब्ध	564	UKL1389832	निर्वाचक का नाम : वीरेन्द्र नागर पिता का नाम: गणेशराम गृह संख्या : 91 उम्र : 31 लिंग : पुरुष	फोटो उपलब्ध
565	UKL1827567	निर्वाचक का नाम : सर्वेश नागर पिता का नाम: गणेश राम गृह संख्या : 91 उम्र : 31 लिंग : पुरुष	फोटो उपलब्ध	566	UKL2987782	निर्वाचक का नाम : पूजा नागर पति का नाम: वीरेन्द्र नागर गृह संख्या : 91 उम्र : 29 लिंग : महिला	फोटो उपलब्ध	567	UKL2254738	निर्वाचक का नाम : रवि नागर पिता का नाम: गनेश राम गृह संख्या : 91 उम्र : 28 लिंग : पुरुष	फोटो उपलब्ध
568	FKB2455293	निर्वाचक का नाम : अशोक नागर पिता का नाम: गंगाराम नागर गृह संख्या : 92 उम्र : 43 लिंग : पुरुष	फोटो उपलब्ध	569	UKL0247205	निर्वाचक का नाम : सुमन पति का नाम: अशोक गृह संख्या : 92 उम्र : 40 लिंग : महिला	फोटो उपलब्ध	570	UKL0990820	निर्वाचक का नाम : नरेन्द्र पिता का नाम: गंगाराम गृह संख्या : 92 उम्र : 32 लिंग : पुरुष	फोटो उपलब्ध

571	UKL3217973	निर्वाचक का नाम : अमृता नागर पति का नाम: नरेंद्र नागर गृह संख्या : 92 उम्र : 32 लिंग : महिला	UKL2795128	निर्वाचक का नाम : स्नेहा नागर माता का नाम: कृष्णा नागर गृह संख्या : 92 उम्र : 27 लिंग : महिला	573	UKL4242319	निर्वाचक का नाम : पिकेश नागर पिता का नाम: गोरे लाल नागर गृह संख्या : 92 उम्र : 24 लिंग : पुरुष	
574	UKL3665502	निर्वाचक का नाम : अनामिका नागर पिता का नाम: गंगाराम गृह संख्या : 92 उम्र : 22 लिंग : महिला	575	UKL2485381	निर्वाचक का नाम : रेशम बाई पति का नाम: लखमी चंद गृह संख्या : 93 उम्र : 61 लिंग : महिला	576	UKL0607358	निर्वाचक का नाम : अखिलेश पिता का नाम: लख्मी चंद गृह संख्या : 93 उम्र : 36 लिंग : पुरुष
577	UKL0607374	निर्वाचक का नाम : बद्री प्रसाद पिता का नाम: लख्मी चंद गृह संख्या : 93 उम्र : 35 लिंग : पुरुष	578	UKL1974328	निर्वाचक का नाम : विनीता नागर पति का नाम: अखिलेश गृह संख्या : 93 उम्र : 33 लिंग : महिला	579	UKL0952200	निर्वाचक का नाम : धर्मेन्द्र पिता का नाम: लख्मीचन्द गृह संख्या : 93 उम्र : 32 लिंग : पुरुष
580	UKL3706231	निर्वाचक का नाम : कमलेश नागर पति का नाम: धर्मेन्द्र नागर गृह संख्या : 93 उम्र : 31 लिंग : महिला	581	UKL2987816	निर्वाचक का नाम : सरिता नागर पति का नाम: बद्री प्रसाद गृह संख्या : 93 उम्र : 27 लिंग : महिला	582	UKL0247635	निर्वाचक का नाम : शांता बाई पति का नाम: अनौ खी लाल गृह संख्या : 94 उम्र : 69 लिंग : महिला
583	UKL1279157	निर्वाचक का नाम : वीरेन्द्र नागर पिता का नाम: अनौखीलाल गृह संख्या : 94 उम्र : 35 लिंग : पुरुष	584	UKL1279165	निर्वाचक का नाम : रानी पति का नाम: वीरेन्द्र गृह संख्या : 94 उम्र : 33 लिंग : महिला	585	UKL3239100	निर्वाचक का नाम : खुशी लाल पिता का नाम: कालू राम गृह संख्या : 95 उम्र : 69 लिंग : पुरुष
586	FKB0885004	निर्वाचक का नाम : मथरा बाई पति का नाम: खुशी लाल गृह संख्या : 95 उम्र : 64 लिंग : महिला	587	UKL2814895	निर्वाचक का नाम : रूकमणी नागर पति का नाम: ललित नागर गृह संख्या : 95 उम्र : 37 लिंग : महिला	588	UKL0607382	निर्वाचक का नाम : ललित पिता का नाम: खुशीलाल गृह संख्या : 95 उम्र : 36 लिंग : पुरुष
589	UKL1390012	निर्वाचक का नाम : सरवेश नागर पिता का नाम: खुशी लाल नागर गृह संख्या : 95 उम्र : 31 लिंग : पुरुष	590	UKL2780641	निर्वाचक का नाम : रचना नागर पिता का नाम: खुशी लाल गृह संख्या : 95 उम्र : 30 लिंग : महिला	591	UKL2485209	निर्वाचक का नाम : प्रेम बाई पति का नाम: जगन्नाथ गृह संख्या : 96 उम्र : 64 लिंग : महिला
592	FKB2688646	निर्वाचक का नाम : भगवान सिंह पिता का नाम: जगन्नाथ गृह संख्या : 96 उम्र : 39 लिंग : पुरुष	593	UKL0247221	निर्वाचक का नाम : गुलाब बाई पति का नाम: भगवान सिंह गृह संख्या : 96 उम्र : 38 लिंग : महिला	594	UKL0247213	निर्वाचक का नाम : सन्तोष पिता का नाम: जगन्नाथ गृह संख्या : 96 उम्र : 36 लिंग : पुरुष
595	UKL1279173	निर्वाचक का नाम : सरिता पति का नाम: संतोष गृह संख्या : 96 उम्र : 35 लिंग : महिला	596	UKL4342127	निर्वाचक का नाम : आर्यन नागर पिता का नाम: भगवान सिंह नागर गृह संख्या : 96 उम्र : 19 लिंग : पुरुष	597	UKL3226354	निर्वाचक का नाम : कैलाश पिता का नाम: बाबूलाल गृह संख्या : 97 उम्र : 59 लिंग : पुरुष
598	UKL3226339	निर्वाचक का नाम : राजकुमारी पति का नाम: कैलाश गृह संख्या : 97 उम्र : 54 लिंग : महिला	599	UKL0928010	निर्वाचक का नाम : अनिल नागर पिता का नाम: कैलाश गृह संख्या : 97 उम्र : 35 लिंग : पुरुष	600	UKL2352482	निर्वाचक का नाम : सुनील नागर पिता का नाम: कैलाश गृह संख्या : 97 उम्र : 28 लिंग : पुरुष

601 निर्वाचक का नाम : पूजा नागर पति का नाम: अनिल नागर गृह संख्या : 97 उम्र : 28 लिंग : महिला	UKL2711109 फोटो उपलब्ध	602 निर्वाचक का नाम : हीरालाल पिता का नाम: चैन सिंह गृह संख्या : 100 उम्र : 57 लिंग : पुरुष	UKL2485332 फोटो उपलब्ध	603 निर्वाचक का नाम : सुशीला बाई पति का नाम: हीरालाल गृह संख्या : 100 उम्र : 52 लिंग : महिला	UKL2485233 फोटो उपलब्ध
604 निर्वाचक का नाम : पूनम नागर पति का नाम: अरविंद नागर गृह संख्या : 100 उम्र : 26 लिंग : महिला	UKL3458726 फोटो उपलब्ध	605 निर्वाचक का नाम : रमकु बाई पति का नाम: राजमल गृह संख्या : 101 उम्र : 65 लिंग : महिला	UKL2484459 फोटो उपलब्ध	606 निर्वाचक का नाम : ममता बाई नागर पति का नाम: रमेश गृह संख्या : 101 उम्र : 49 लिंग : महिला	UKL3328960 फोटो उपलब्ध
607 निर्वाचक का नाम : निखिल नागर पिता का नाम: रमेश नागर गृह संख्या : 101 उम्र : 22 लिंग : पुरुष	UKL3636925 फोटो उपलब्ध	608 निर्वाचक का नाम : सचिन नागर नागर पिता का नाम: रमेश नागर नागर गृह संख्या : 101 उम्र : 21 लिंग : पुरुष	UKL3899812 फोटो उपलब्ध	609 निर्वाचक का नाम : राम बाई पति का नाम: गंगाराम गृह संख्या : 104 उम्र : 99 लिंग : महिला	FKB0885202 फोटो उपलब्ध
610 निर्वाचक का नाम : श्रीकिशन पिता का नाम: गंगाराम नागर गृह संख्या : 104 उम्र : 59 लिंग : पुरुष	FKB2689511 फोटो उपलब्ध	611 निर्वाचक का नाम : भगवती बाई पति का नाम: देबेश कुमार नागर गृह संख्या : 104 उम्र : 59 लिंग : महिला	FKB3050986 फोटो उपलब्ध	612 निर्वाचक का नाम : ममता पति का नाम: श्रीकिशन गृह संख्या : 104 उम्र : 54 लिंग : महिला	FKB0885210 फोटो उपलब्ध
613 निर्वाचक का नाम : सुप्रिया नागर पति का नाम: शैलेंद्र नागर नागर गृह संख्या : 104 उम्र : 38 लिंग : महिला	UKL3844214 फोटो उपलब्ध	614 निर्वाचक का नाम : शैलेंद्र नागर पिता का नाम: दुबेश नागर गृह संख्या : 104 उम्र : 35 लिंग : पुरुष	UKL3217957 फोटो उपलब्ध	615 निर्वाचक का नाम : सौरभ पिता का नाम: श्रीकिशन गृह संख्या : 104 उम्र : 26 लिंग : पुरुष	UKL3135332 फोटो उपलब्ध
616 निर्वाचक का नाम : गौरव नागर पिता का नाम: श्रीकिशन नागर गृह संख्या : 104 उम्र : 22 लिंग : पुरुष	UKL3622479 फोटो उपलब्ध	617 निर्वाचक का नाम : अमर सिंह पिता का नाम: भंवर लाल गृह संख्या : 105 उम्र : 71 लिंग : पुरुष	UKL3297215 फोटो उपलब्ध	618 निर्वाचक का नाम : धन कुंअर पति का नाम: अमर सिंह गृह संख्या : 105 उम्र : 69 लिंग : महिला	UKL3297140 फोटो उपलब्ध
619 निर्वाचक का नाम : महेन्द्र पिता का नाम: अमर सिंह गृह संख्या : 105 उम्र : 45 लिंग : पुरुष	FKB2455137 फोटो उपलब्ध	620 निर्वाचक का नाम : भगवान सिंह पिता का नाम: अमर सिंह गृह संख्या : 105 उम्र : 42 लिंग : पुरुष	FKB2455194 फोटो उपलब्ध	621 निर्वाचक का नाम : हेमलता पति का नाम: महेन्द्रसिंह गृह संख्या : 105 उम्र : 41 लिंग : महिला	FKB2455590 फोटो उपलब्ध
622 निर्वाचक का नाम : मोहन पिता का नाम: अमरसिंह गृह संख्या : 105 उम्र : 40 लिंग : पुरुष	FKB2688679 फोटो उपलब्ध	623 निर्वाचक का नाम : प्रीति पति का नाम: भगवान सिंह गृह संख्या : 105 उम्र : 37 लिंग : महिला	UKL0990838 फोटो उपलब्ध	624 निर्वाचक का नाम : सरिता पति का नाम: मोहन गृह संख्या : 105 उम्र : 34 लिंग : महिला	UKL0928028 फोटो उपलब्ध
625 निर्वाचक का नाम : श्रुष्टि नागर पिता का नाम: महेन्द्र नागर गृह संख्या : 105 उम्र : 22 लिंग : महिला	UKL4279212 फोटो उपलब्ध	626 निर्वाचक का नाम : मांगीलाल पिता का नाम: मुंशीलाल गृह संख्या : 106 उम्र : 79 लिंग : पुरुष	UKL3226370 फोटो उपलब्ध	627 निर्वाचक का नाम : अचल सिंह पिता का नाम: मांगीलाल गृह संख्या : 106 उम्र : 54 लिंग : पुरुष	UKL2485365 फोटो उपलब्ध
628 निर्वाचक का नाम : कला बाई पति का नाम: अचल सिंह गृह संख्या : 106 उम्र : 50 लिंग : महिला	UKL2484541 फोटो उपलब्ध	629 निर्वाचक का नाम : गोरेलाल पिता का नाम: मांगीलाल गृह संख्या : 106 उम्र : 47 लिंग : पुरुष	UKL3297132 फोटो उपलब्ध	630 निर्वाचक का नाम : कृष्णाबाई पति का नाम: गोरेलाल गृह संख्या : 106 उम्र : 42 लिंग : महिला	FKB2689115 फोटो उपलब्ध

631	UKL2821973	निर्वाचक का नाम : पूजा नागर पति का नाम: ललित नागर गृह संख्या : 106 उम्र : 31 लिंग : महिला	UKL1389626	632	UKL1389626	निर्वाचक का नाम : ललित पिता का नाम: अचल सिंह गृह संख्या : 106 उम्र : 31 लिंग : पुरुष	UKL3662624	633	UKL3662624	निर्वाचक का नाम : मेधा नागर पिता का नाम: गोरेलाल गृह संख्या : 106 उम्र : 22 लिंग : महिला
634	UKL4251120	निर्वाचक का नाम : कनक नागर पिता का नाम: गोरे लाल नागर गृह संख्या : 106 उम्र : 20 लिंग : महिला	UKL4315073	635	UKL4315073	निर्वाचक का नाम : प्रिया नागर पिता का नाम: गोरे लाल नागर गृह संख्या : 106 उम्र : 19 लिंग : महिला	UKL2485563	636	UKL2485563	निर्वाचक का नाम : राधेश्याम पिता का नाम: मांगीलाल गृह संख्या : 107 उम्र : 57 लिंग : पुरुष
637	FKB0885301	निर्वाचक का नाम : सावित्री बाई पति का नाम: राधेश्याम गृह संख्या : 107 उम्र : 52 लिंग : महिला	UKL3144342	638	UKL3144342	निर्वाचक का नाम : ब्रिज किशोर नगर पिता का नाम: राधेश्याम नगर गृह संख्या : 107 उम्र : 33 लिंग : पुरुष	UKL3352424	639	UKL3352424	निर्वाचक का नाम : संगीता सेन पति का नाम: ओमप्रकाश सेन गृह संख्या : 107 उम्र : 33 लिंग : महिला
640	UKL0607697	निर्वाचक का नाम : बलदेव सिंह पिता का नाम: हीरालाल गृह संख्या : 108 उम्र : 94 लिंग : पुरुष	UKL2485324	641	UKL2485324	निर्वाचक का नाम : भागवती बाई पति का नाम: बलदेव सिंह गृह संख्या : 108 उम्र : 89 लिंग : महिला	FKB0885343	642	FKB0885343	निर्वाचक का नाम : रुक्मणि पति का नाम: राजेंद्रप्रसाद गृह संख्या : 108 उम्र : 53 लिंग : महिला
643	FKB0885350	निर्वाचक का नाम : गोविंद पिता का नाम: बलदेव सिंह गृह संख्या : 108 उम्र : 49 लिंग : पुरुष	FKB0885368	644	FKB0885368	निर्वाचक का नाम : माया बाई पिता का नाम: गोविंद सिंह गृह संख्या : 108 उम्र : 48 लिंग : महिला	UKL2522894	645	UKL2522894	निर्वाचक का नाम : श्रवण नागर पिता का नाम: गोविंद गृह संख्या : 108 उम्र : 27 लिंग : पुरुष
646	UKL3136751	निर्वाचक का नाम : संदीप नगर पिता का नाम: गोविंद नगर गृह संख्या : 108 उम्र : 26 लिंग : पुरुष	UKL3578325	647	UKL3578325	निर्वाचक का नाम : सरवेश नागर पिता का नाम: गोविंद नागर गृह संख्या : 108 उम्र : 24 लिंग : पुरुष	FKB3337128	648	FKB3337128	निर्वाचक का नाम : सुरज सिंह पिता का नाम: गनेश राम गृह संख्या : 109 उम्र : 84 लिंग : पुरुष
649	UKL3297157	निर्वाचक का नाम : केशर बाई पति का नाम: गनेश राम गृह संख्या : 109 उम्र : 84 लिंग : महिला	UKL2485373	650	UKL2485373	निर्वाचक का नाम : नानी बाई पति का नाम: सुरज सिंह गृह संख्या : 109 उम्र : 52 लिंग : महिला	UKL2485357	651	UKL2485357	निर्वाचक का नाम : जसमत पिता का नाम: गनेश राम गृह संख्या : 109 उम्र : 49 लिंग : पुरुष
652	FKB3335205	निर्वाचक का नाम : हनुमत सिंह पिता का नाम: गणेश राम गृह संख्या : 109 उम्र : 47 लिंग : पुरुष	FKB2455129	653	FKB2455129	निर्वाचक का नाम : कोमल पिता का नाम: गनेशराम गृह संख्या : 109 उम्र : 43 लिंग : पुरुष	FKB3535168	654	FKB3535168	निर्वाचक का नाम : मोना बाई पति का नाम: हनुमत सिंह गृह संख्या : 109 उम्र : 43 लिंग : महिला
655	FKB3535176	निर्वाचक का नाम : मनोहर पिता का नाम: गनेश राम गृह संख्या : 109 उम्र : 41 लिंग : पुरुष	FKB2455335	656	FKB2455335	निर्वाचक का नाम : सीमाबाई पति का नाम: जसमत गृह संख्या : 109 उम्र : 41 लिंग : महिला	UKL1389691	657	UKL1389691	निर्वाचक का नाम : सुरेश पिता का नाम: सुरज सिंह गृह संख्या : 109 उम्र : 31 लिंग : पुरुष
658	UKL2054559	निर्वाचक का नाम : वीरेन्द्र पिता का नाम: सुरज सिंह गृह संख्या : 109 उम्र : 30 लिंग : पुरुष	UKL2758852	659	UKL2758852	निर्वाचक का नाम : सोहन नागर पिता का नाम: सुरजसिंह नागर गृह संख्या : 109 उम्र : 26 लिंग : पुरुष	FKB2688802	660	FKB2688802	निर्वाचक का नाम : राधेश्याम पिता का नाम: हेम राज गृह संख्या : 110 उम्र : 67 लिंग : पुरुष

661	UKL2485407	निर्वाचक का नाम : राम बाई पति का नाम: राधेश्याम गृह संख्या : 110 उम्र : 66 लिंग : महिला	UKL2485407	फोटो उपलब्ध	662	FKB2688760	निर्वाचक का नाम : अखलेश नागर पिता का नाम: राधेश्याम गृह संख्या : 110 उम्र : 43 लिंग : पुरुष	FKB2688760	फोटो उपलब्ध	663	UKL1279199	निर्वाचक का नाम : राजकुमारी पति का नाम: अखलेश गृह संख्या : 110 उम्र : 35 लिंग : महिला	UKL1279199	फोटो उपलब्ध
664	UKL0247643	निर्वाचक का नाम : लक्ष्मी नारायण पिता का नाम: देव बगस गृह संख्या : 111 उम्र : 59 लिंग : पुरुष	UKL0247643	फोटो उपलब्ध	665	UKL0023549	निर्वाचक का नाम : पुनिया बाई पति का नाम: लक्ष्मी नारायण गृह संख्या : 111 उम्र : 54 लिंग : महिला	UKL0023549	फोटो उपलब्ध	666	FKB0885467	निर्वाचक का नाम : नंद किशोर पिता का नाम: देव बगस गृह संख्या : 111 उम्र : 51 लिंग : पुरुष	FKB0885467	फोटो उपलब्ध
667	UKL2852176	निर्वाचक का नाम : ममता नागर पति का नाम: नंदकिशोर गृह संख्या : 111 उम्र : 39 लिंग : महिला	UKL2852176	फोटो उपलब्ध	668	UKL1827617	निर्वाचक का नाम : अजय पिता का नाम: लक्ष्मीनारायण गृह संख्या : 111 उम्र : 31 लिंग : पुरुष	UKL1827617	फोटो उपलब्ध	669	UKL3723400	निर्वाचक का नाम : गीता बाई नागर पिता का नाम: शिव चरण नागर नागर गृह संख्या : 112 उम्र : 60 लिंग : महिला	UKL3723400	फोटो उपलब्ध
670	FKB0885491	निर्वाचक का नाम : जमना प्रसाद पिता का नाम: शिव चरण गृह संख्या : 112 उम्र : 57 लिंग : पुरुष	FKB0885491	फोटो उपलब्ध	671	FKB0885509	निर्वाचक का नाम : लता बाई पति का नाम: जमना प्रसाद गृह संख्या : 112 उम्र : 53 लिंग : महिला	FKB0885509	फोटो उपलब्ध	672	UKL2485498	निर्वाचक का नाम : होतम सिंह पिता का नाम: शिव चरण गृह संख्या : 112 उम्र : 51 लिंग : पुरुष	UKL2485498	फोटो उपलब्ध
673	UKL3297009	निर्वाचक का नाम : गायत्री बाई पति का नाम: होतम सिंह गृह संख्या : 112 उम्र : 48 लिंग : महिला	UKL3297009	फोटो उपलब्ध	674	UKL0023556	निर्वाचक का नाम : बृजेश पिता का नाम: जमना प्रसाद गृह संख्या : 112 उम्र : 36 लिंग : पुरुष	UKL0023556	फोटो उपलब्ध	675	UKL3198686	निर्वाचक का नाम : पुष्पा नागर पति का नाम: राहुल नागर गृह संख्या : 112 उम्र : 35 लिंग : महिला	UKL3198686	फोटो उपलब्ध
676	UKL0952218	निर्वाचक का नाम : सर्वेश पिता का नाम: जमना प्रसाद गृह संख्या : 112 उम्र : 34 लिंग : पुरुष	UKL0952218	फोटो उपलब्ध	677	UKL1279215	निर्वाचक का नाम : रितु पति का नाम: बृजेश गृह संख्या : 112 उम्र : 34 लिंग : महिला	UKL1279215	फोटो उपलब्ध	678	UKL0990846	निर्वाचक का नाम : राहुल पिता का नाम: होतम सिंह गृह संख्या : 112 उम्र : 32 लिंग : पुरुष	UKL0990846	फोटो उपलब्ध
679	UKL1827633	निर्वाचक का नाम : लोकेश नागर पिता का नाम: होतम सिंह गृह संख्या : 112 उम्र : 31 लिंग : पुरुष	UKL1827633	फोटो उपलब्ध	680	UKL2760031	निर्वाचक का नाम : राजेश नागर पिता का नाम: जमनाप्रसाद गृह संख्या : 112 उम्र : 30 लिंग : पुरुष	UKL2760031	फोटो उपलब्ध	681	UKL2795136	निर्वाचक का नाम : ज्योति नागर पति का नाम: सर्वेश नागर गृह संख्या : 112 उम्र : 29 लिंग : महिला	UKL2795136	फोटो उपलब्ध
682	UKL3198694	निर्वाचक का नाम : प्रिया नागर पिता का नाम: होतम सिंह नागर गृह संख्या : 112 उम्र : 28 लिंग : महिला	UKL3198694	फोटो उपलब्ध	683	UKL4272449	निर्वाचक का नाम : कृष्णकांत नागर पिता का नाम: होतम शिग नागर गृह संख्या : 112 उम्र : 25 लिंग : पुरुष	UKL4272449	फोटो उपलब्ध	684	FKB2688562	निर्वाचक का नाम : अयोध्या प्रसाद पिता का नाम: हेमराज गृह संख्या : 113 उम्र : 40 लिंग : पुरुष	FKB2688562	फोटो उपलब्ध
685	UKL2388817	निर्वाचक का नाम : मालती पति का नाम: अयोध्या प्रसाद गृह संख्या : 113 उम्र : 34 लिंग : महिला	UKL2388817	फोटो उपलब्ध	686	UKL0952226	निर्वाचक का नाम : प्रकाश पिता का नाम: हेमराज गृह संख्या : 113 उम्र : 33 लिंग : पुरुष	UKL0952226	फोटो उपलब्ध	687	UKL2987923	निर्वाचक का नाम : निकिता नागर पति का नाम: प्रकाश नागर गृह संख्या : 113 उम्र : 30 लिंग : महिला	UKL2987923	फोटो उपलब्ध
688	UKL2485456	निर्वाचक का नाम : इमरत लाल पिता का नाम: धन लाल गृह संख्या : 114 उम्र : 74 लिंग : पुरुष	UKL2485456	फोटो उपलब्ध	689	FKB0885574	निर्वाचक का नाम : गुलाब बाई पति का नाम: इमरत लाल गृह संख्या : 114 उम्र : 68 लिंग : महिला	FKB0885574	फोटो उपलब्ध	690	UKL3297207	निर्वाचक का नाम : भोज राज पिता का नाम: इमरत लाल गृह संख्या : 114/1 उम्र : 51 लिंग : पुरुष	UKL3297207	फोटो उपलब्ध

691	UKL3239464	निर्वाचक का नाम : जमना प्रसाद पिता का नाम: इमरत लाल गृह संख्या : 114/2 उम्र : 49 लिंग : पुरुष	UKL3297199	692	UKL3297199	निर्वाचक का नाम : मल्ली बाई पति का नाम: भोजराज गृह संख्या : 114/1 उम्र : 48 लिंग : महिला	UKL3412582	693	UKL3412582	निर्वाचक का नाम : सुनीता बाई नागर पति का नाम: जमुना प्रसाद गृह संख्या : 114/2 उम्र : 47 लिंग : महिला
694	FKB2455574	निर्वाचक का नाम : नरेन्द्र पिता का नाम: इमरत लाल गृह संख्या : 114 उम्र : 42 लिंग : पुरुष	UKL2352540	695	UKL2352540	निर्वाचक का नाम : शिवानी पिता का नाम: भोजराज गृह संख्या : 114 उम्र : 28 लिंग : महिला	UKL2861912	696	UKL2861912	निर्वाचक का नाम : दीपक नागर पिता का नाम: जमुनाप्रसाद नागर गृह संख्या : 114 उम्र : 26 लिंग : पुरुष
697	UKL3136199	निर्वाचक का नाम : पवन नागर पिता का नाम: जमुना प्रसाद गृह संख्या : 114 उम्र : 26 लिंग : पुरुष	UKL2522902	698	UKL2522902	निर्वाचक का नाम : निकिता नागर पिता का नाम: भोजराज नागर गृह संख्या : 114 उम्र : 26 लिंग : महिला	UKL4378246	699	UKL4378246	निर्वाचक का नाम : वर्षा नागर पति का नाम: पवन नागर गृह संख्या : 114 उम्र : 26 लिंग : महिला
700	UKL3654233	निर्वाचक का नाम : विशाल नागर पिता का नाम: नरेन्द्र गृह संख्या : 114 उम्र : 23 लिंग : पुरुष	UKL1827641	701	UKL1827641	निर्वाचक का नाम : अरुण नागर पिता का नाम: भोजराज गृह संख्या : 114/1 उम्र : 30 लिंग : पुरुष	UKL3918588	702	UKL3918588	निर्वाचक का नाम : मोनिका नागर पति का नाम: अरुण नागर गृह संख्या : 114/1 उम्र : 24 लिंग : महिला
703	UKL3650553	निर्वाचक का नाम : अभिषेक नागर पिता का नाम: जमुनाप्रसाद गृह संख्या : 114/2 उम्र : 24 लिंग : पुरुष	UKL2485514	704	UKL2485514	निर्वाचक का नाम : सुनीता बाई पति का नाम: आजाद गृह संख्या : 115 उम्र : 47 लिंग : महिला	FKB2688653	705	FKB2688653	निर्वाचक का नाम : राजेश पिता का नाम: इमरत लाल गृह संख्या : 115 उम्र : 43 लिंग : पुरुष
706	FKB2688984	निर्वाचक का नाम : राजमणी पति का नाम: राजेश गृह संख्या : 115 उम्र : 41 लिंग : महिला	FKB3337136	707	FKB3337136	निर्वाचक का नाम : राम चंद्र पिता का नाम: भैरो सिंह गृह संख्या : 116 उम्र : 74 लिंग : पुरुष	UKL3518149	708	UKL3518149	निर्वाचक का नाम : धापू बाई पति का नाम: रामचंद्र गृह संख्या : 116 उम्र : 74 लिंग : महिला
709	UKL0607390	निर्वाचक का नाम : हेमन्त पिता का नाम: राम चन्द्र गृह संख्या : 116 उम्र : 35 लिंग : पुरुष	UKL2963122	710	UKL2963122	निर्वाचक का नाम : गायत्री नागर पति का नाम: हेमन्त नागर गृह संख्या : 116 उम्र : 30 लिंग : महिला	UKL1827658	711	UKL1827658	निर्वाचक का नाम : रजत नागर पिता का नाम: रामचंद्र गृह संख्या : 116 उम्र : 30 लिंग : पुरुष
712	UKL4226247	निर्वाचक का नाम : नेहा नागर पति का नाम: रजत नागर गृह संख्या : 116 उम्र : 25 लिंग : महिला	FKB0885699	713	FKB0885699	निर्वाचक का नाम : सरदार बाई पति का नाम: बंशीलाल गृह संख्या : 117 उम्र : 89 लिंग : महिला	UKL2485530	714	UKL2485530	निर्वाचक का नाम : राम चरण पिता का नाम: बंशीलाल गृह संख्या : 117 उम्र : 49 लिंग : पुरुष
715	FKB2689487	निर्वाचक का नाम : कांता देवी पति का नाम: रामचरण गृह संख्या : 117 उम्र : 44 लिंग : महिला	UKL3578333	716	UKL3578333	निर्वाचक का नाम : निकिता नागर पिता का नाम: रामचरण नागर गृह संख्या : 117 उम्र : 23 लिंग : महिला	UKL4135471	717	UKL4135471	निर्वाचक का नाम : नितिन नागर पिता का नाम: रामचरण नागर गृह संख्या : 117 उम्र : 20 लिंग : पुरुष
718	FKB0885756	निर्वाचक का नाम : भगवत सिंह पिता का नाम: ओंकार सिंह गृह संख्या : 119 उम्र : 49 लिंग : पुरुष	UKL2485480	719	UKL2485480	निर्वाचक का नाम : रघुनाथ सिंह पिता का नाम: ओंकार सिंह गृह संख्या : 119 उम्र : 47 लिंग : पुरुष	FKB2689271	720	FKB2689271	निर्वाचक का नाम : माया बाई पति का नाम: भगवत सिंह गृह संख्या : 119 उम्र : 47 लिंग : महिला

721	FKB2689289	निर्वाचक का नाम : उषा बाइ पति का नाम: रघुनाथ गृह संख्या : 119 उम्र : 45 लिंग : महिला	722	UKL3578317	निर्वाचक का नाम : पिकी नागर पिता का नाम: रघुनाथ सिंह गृह संख्या : 119 उम्र : 24 लिंग : महिला	723	UKL2484327	निर्वाचक का नाम : सरजू बाई पति का नाम: नाथूराम गृह संख्या : 120 उम्र : 64 लिंग : महिला
724	FKB2455731	निर्वाचक का नाम : सुनिल कुमार पिता का नाम: नाथूराम गृह संख्या : 120 उम्र : 44 लिंग : पुरुष	725	FKB3050945	निर्वाचक का नाम : मंजू पति का नाम: सुनील गृह संख्या : 120 उम्र : 41 लिंग : महिला	726	FKB2455947	निर्वाचक का नाम : अनील पिता का नाम: नाथूराम गृह संख्या : 120 उम्र : 40 लिंग : पुरुष
727	UKL1827666	निर्वाचक का नाम : सीमा नागर पति का नाम: अनील नागर गृह संख्या : 120 उम्र : 36 लिंग : महिला	728	UKL3660594	निर्वाचक का नाम : श्रुति नागर पिता का नाम: सुनील गृह संख्या : 120 उम्र : 22 लिंग : महिला	729	UKL3297173	निर्वाचक का नाम : राधेकिशन पिता का नाम: हजारीलाल गृह संख्या : 121 उम्र : 65 लिंग : पुरुष
730	FKB2689412	निर्वाचक का नाम : दिनेश पिता का नाम: राधेकिशन गृह संख्या : 121 उम्र : 47 लिंग : पुरुष	731	UKL0247239	निर्वाचक का नाम : रेखा पति का नाम: दिनेश गृह संख्या : 121 उम्र : 41 लिंग : महिला	732	UKL0247247	निर्वाचक का नाम : बृजेश पिता का नाम: राधे किशन गृह संख्या : 121 उम्र : 37 लिंग : पुरुष
733	UKL2766517	निर्वाचक का नाम : मधू नागर पति का नाम: ब्रजेश गृह संख्या : 121 उम्र : 31 लिंग : महिला	734	UKL3899770	निर्वाचक का नाम : ऋतिका नागर नागर पिता का नाम: दिनेश नागर नागर गृह संख्या : 121 उम्र : 22 लिंग : महिला	735	UKL3899788	निर्वाचक का नाम : ऋतिक नागर नागर पिता का नाम: दिनेश नागर नागर गृह संख्या : 121 उम्र : 21 लिंग : पुरुष
736	UKL3328978	निर्वाचक का नाम : अतर सिंह नागर पिता का नाम: हजारीलाल गृह संख्या : 122 उम्र : 74 लिंग : पुरुष	737	FKB2455996	निर्वाचक का नाम : सुगन बाई पति का नाम: अतर सिंह गृह संख्या : 122 उम्र : 69 लिंग : महिला	738	UKL3297165	निर्वाचक का नाम : अशोक सिंह पिता का नाम: अतर सिंह गृह संख्या : 122 उम्र : 48 लिंग : पुरुष
739	FKB2689388	निर्वाचक का नाम : सुनीता पति का नाम: अशोक गृह संख्या : 122 उम्र : 44 लिंग : महिला	740	FKB2689495	निर्वाचक का नाम : संतोष पिता का नाम: अतरसिंह गृह संख्या : 122 उम्र : 41 लिंग : पुरुष	741	UKL0247254	निर्वाचक का नाम : सिधलेश नागर पति का नाम: संतोष गृह संख्या : 122 उम्र : 38 लिंग : महिला
742	UKL4072732	निर्वाचक का नाम : शिवांग नागर पिता का नाम: अशोक नागर गृह संख्या : 122 उम्र : 22 लिंग : पुरुष	743	UKL4073052	निर्वाचक का नाम : योगेश नागर पिता का नाम: अशोक नागर गृह संख्या : 122 उम्र : 22 लिंग : पुरुष	744	UKL4149266	निर्वाचक का नाम : प्रशांत नागर पिता का नाम: अशोक नागर गृह संख्या : 122 उम्र : 20 लिंग : पुरुष
745	UKL2485506	निर्वाचक का नाम : दोली बाई पति का नाम: मदन लाल गृह संख्या : 123 उम्र : 88 लिंग : महिला	746	UKL3239506	निर्वाचक का नाम : नारायण सिंह पिता का नाम: मदन लाल गृह संख्या : 123 उम्र : 59 लिंग : पुरुष	747	FKB0885863	निर्वाचक का नाम : सुनीता पति का नाम: नारायण सिंह गृह संख्या : 123 उम्र : 54 लिंग : महिला
748	FKB2688752	निर्वाचक का नाम : मोर सिंह पिता का नाम: मदन लाल गृह संख्या : 123 उम्र : 47 लिंग : पुरुष	749	UKL0247262	निर्वाचक का नाम : सुरेंद्र पिता का नाम: मदन लाल गृह संख्या : 123 उम्र : 43 लिंग : पुरुष	750	FKB3050937	निर्वाचक का नाम : ओमलता पति का नाम: मोर सिंह गृह संख्या : 123 उम्र : 43 लिंग : महिला

751 निर्वाचक का नाम : तारा बाई पति का नाम: सुरेंद्र गृह संख्या : 123 उम्र : 38 लिंग : महिला	UKL0247270 फोटो उपलब्ध	752 निर्वाचक का नाम : विजय नागर पिता का नाम: मोरसिंह गृह संख्या : 123 उम्र : 26 लिंग : पुरुष	UKL2760791 फोटो उपलब्ध	753 निर्वाचक का नाम : ब्रजेश नागर पिता का नाम: मोरसिंह नागर गृह संख्या : 123 उम्र : 23 लिंग : पुरुष	UKL3578341 फोटो उपलब्ध
754 निर्वाचक का नाम : शिवानी नागर पति का नाम: विजय नागर गृह संख्या : 123 उम्र : 22 लिंग : महिला	UKL3622487 फोटो उपलब्ध	755 निर्वाचक का नाम : ओम प्रकाश पिता का नाम: देव बगस गृह संख्या : 126 उम्र : 67 लिंग : पुरुष	UKL2485431 फोटो उपलब्ध	756 निर्वाचक का नाम : धापू बाई पति का नाम: ओम प्रकाश गृह संख्या : 126 उम्र : 61 लिंग : महिला	FKB0885905 फोटो उपलब्ध
757 निर्वाचक का नाम : प्रेम बाई पति का नाम: गोपीलाल गृह संख्या : 128 उम्र : 66 लिंग : महिला	UKL2484343 फोटो उपलब्ध	758 निर्वाचक का नाम : गोविंद पिता का नाम: गोपीलाल गृह संख्या : 128 उम्र : 49 लिंग : पुरुष	FKB2456127 फोटो उपलब्ध	759 निर्वाचक का नाम : लखन पिता का नाम: गोपीलाल गृह संख्या : 128 उम्र : 47 लिंग : पुरुष	FKB2688992 फोटो उपलब्ध
760 निर्वाचक का नाम : रेखा पति का नाम: गोविंद गृह संख्या : 128 उम्र : 47 लिंग : महिला	FKB2689149 फोटो उपलब्ध	761 निर्वाचक का नाम : सीमा बाई पति का नाम: लखन गृह संख्या : 128 उम्र : 42 लिंग : महिला	FKB2689164 फोटो उपलब्ध	762 निर्वाचक का नाम : पवन पिता का नाम: गोविंद गृह संख्या : 128 उम्र : 28 लिंग : महिला	UKL3136223 फोटो उपलब्ध
763 निर्वाचक का नाम : दीपक नागर नागर अन्य: मोना नागर गृह संख्या : 128 उम्र : 27 लिंग : पुरुष	UKL4195855 फोटो उपलब्ध	764 निर्वाचक का नाम : मांगी लाल नागर पिता का नाम: हीरालाल गृह संख्या : 130 उम्र : 67 लिंग : पुरुष	FKB2455459 फोटो उपलब्ध	765 निर्वाचक का नाम : गीता बाई पति का नाम: मांगीलाल गृह संख्या : 130 उम्र : 58 लिंग : महिला	UKL2485522 फोटो उपलब्ध
766 निर्वाचक का नाम : आत्माराम पिता का नाम: मांगीलाल गृह संख्या : 130 उम्र : 46 लिंग : पुरुष	UKL1827716 फोटो उपलब्ध	767 निर्वाचक का नाम : रेखाराम पिता का नाम: मांगीलाल गृह संख्या : 130 उम्र : 42 लिंग : पुरुष	FKB2688737 फोटो उपलब्ध	768 निर्वाचक का नाम : भैयालाल पिता का नाम: मांगीलाल गृह संख्या : 130 उम्र : 41 लिंग : पुरुष	UKL0928036 फोटो उपलब्ध
769 निर्वाचक का नाम : गिरजावती पति का नाम: आत्माराम गृह संख्या : 130 उम्र : 41 लिंग : महिला	FKB2689230 फोटो उपलब्ध	770 निर्वाचक का नाम : लक्ष्मी नागर पति का नाम: भैयालाल गृह संख्या : 130 उम्र : 38 लिंग : महिला	UKL1827708 फोटो उपलब्ध	771 निर्वाचक का नाम : बलवान पिता का नाम: मांगीलाल गृह संख्या : 130 उम्र : 36 लिंग : पुरुष	UKL0928044 फोटो उपलब्ध
772 निर्वाचक का नाम : वंदना पति का नाम: बलवान गृह संख्या : 130 उम्र : 33 लिंग : महिला	UKL1827690 फोटो उपलब्ध	773 निर्वाचक का नाम : राम राज पिता का नाम: मांगीलाल गृह संख्या : 130 उम्र : 32 लिंग : पुरुष	UKL1827682 फोटो उपलब्ध	774 निर्वाचक का नाम : निशा नागर पति का नाम: रेखा राम गृह संख्या : 130 उम्र : 31 लिंग : महिला	UKL3198827 फोटो उपलब्ध
775 निर्वाचक का नाम : नरूलाल पिता का नाम: हजारीलाल गृह संख्या : 131 उम्र : 79 लिंग : पुरुष	FKB2688620 फोटो उपलब्ध	776 निर्वाचक का नाम : संतोष पिता का नाम: नरूलाल गृह संख्या : 131 उम्र : 49 लिंग : पुरुष	UKL3237278 फोटो उपलब्ध	777 निर्वाचक का नाम : कलावती पति का नाम: सन्तोष गृह संख्या : 131 उम्र : 45 लिंग : महिला	FKB2689263 फोटो उपलब्ध
778 निर्वाचक का नाम : अर्चना नागर पिता का नाम: संतोष नागर गृह संख्या : 131 उम्र : 25 लिंग : महिला	UKL3965720 फोटो उपलब्ध	779 निर्वाचक का नाम : अभिषेक नागर पिता का नाम: संतोष गृह संख्या : 131 उम्र : 22 लिंग : पुरुष	UKL3659059 फोटो उपलब्ध	780 निर्वाचक का नाम : देव सिंह पिता का नाम: लक्ष्मन सिंह गृह संख्या : 132 उम्र : 87 लिंग : पुरुष	UKL2485555 फोटो उपलब्ध

781 निर्वाचक का नाम : सुनेर पिता का नाम: देवसिंह गृह संख्या : 132 उम्र : 44 लिंग : पुरुष	FKB2455566 फोटो उपलब्ध	782 निर्वाचक का नाम : रमेश पिता का नाम: देवसिंह गृह संख्या : 132 उम्र : 40 लिंग : पुरुष	FKB2455699 फोटो उपलब्ध	783 निर्वाचक का नाम : ममता पति का नाम: रमेश गृह संख्या : 132 उम्र : 37 लिंग : महिला	UKL0607416 फोटो उपलब्ध
784 निर्वाचक का नाम : नरेश पिता का नाम: देवी सिंह गृह संख्या : 132 उम्र : 36 लिंग : पुरुष	UKL0607424 फोटो उपलब्ध	785 निर्वाचक का नाम : सोदरा बाई पति का नाम: कुंजीलाल गृह संख्या : 133 उम्र : 69 लिंग : महिला	UKL3297074 फोटो उपलब्ध	786 निर्वाचक का नाम : गंगा बाई पिता का नाम: दिलीप सिंह गृह संख्या : 133 उम्र : 54 लिंग : महिला	FKB2455889 फोटो उपलब्ध
787 निर्वाचक का नाम : अवधनारायण पिता का नाम: कुन्जी लाल गृह संख्या : 133 उम्र : 50 लिंग : पुरुष	FKB2689156 फोटो उपलब्ध	788 निर्वाचक का नाम : कमलेश पिता का नाम: कुन्जी लाल गृह संख्या : 133 उम्र : 46 लिंग : पुरुष	FKB2688604 फोटो उपलब्ध	789 निर्वाचक का नाम : सुरेन्द्र पिता का नाम: कुंजीलाल गृह संख्या : 133 उम्र : 42 लिंग : पुरुष	FKB2455681 फोटो उपलब्ध
790 निर्वाचक का नाम : संगीता पति का नाम: अवधनारायण गृह संख्या : 133 उम्र : 39 लिंग : महिला	UKL0991000 फोटो उपलब्ध	791 निर्वाचक का नाम : रघुना बाई पति का नाम: सुरेंद्र गृह संख्या : 133 उम्र : 33 लिंग : महिला	UKL3728425 फोटो उपलब्ध	792 निर्वाचक का नाम : सविता नागर पिता का नाम: कमल सिंह गृह संख्या : 133 उम्र : 30 लिंग : महिला	UKL2718724 फोटो उपलब्ध
793 निर्वाचक का नाम : देव करण पिता का नाम: बंशीलाल गृह संख्या : 134 उम्र : 70 लिंग : पुरुष	FKB0886028 फोटो उपलब्ध	794 निर्वाचक का नाम : उर्मिला पति का नाम: देव करण गृह संख्या : 134 उम्र : 59 लिंग : महिला	UKL2485415 फोटो उपलब्ध	795 निर्वाचक का नाम : मुकेश पिता का नाम: देव करण गृह संख्या : 134 उम्र : 47 लिंग : पुरुष	UKL3258837 फोटो उपलब्ध
796 निर्वाचक का नाम : सुरेन्द्र पिता का नाम: देवकरण गृह संख्या : 134 उम्र : 42 लिंग : पुरुष	FKB3050994 फोटो उपलब्ध	797 निर्वाचक का नाम : ओम प्रकाश पिता का नाम: देव करण गृह संख्या : 134 उम्र : 42 लिंग : पुरुष	UKL0247312 फोटो उपलब्ध	798 निर्वाचक का नाम : शशी पति का नाम: मुकेश गृह संख्या : 134 उम्र : 42 लिंग : महिला	FKB3540820 फोटो उपलब्ध
799 निर्वाचक का नाम : मंजु बाई पति का नाम: सुरेंद्र गृह संख्या : 134 उम्र : 40 लिंग : महिला	UKL0247296 फोटो उपलब्ध	800 निर्वाचक का नाम : सुमन पति का नाम: ओम प्रकाश गृह संख्या : 134 उम्र : 37 लिंग : महिला	UKL0247304 फोटो उपलब्ध	801 निर्वाचक का नाम : दिनेश पिता का नाम: देवकरण गृह संख्या : 134 उम्र : 33 लिंग : पुरुष	UKL0952234 फोटो उपलब्ध
802 निर्वाचक का नाम : रजनी विश्वकर्मा पति का नाम: दिनेश विश्वकर्मा गृह संख्या : 134 उम्र : 30 लिंग : महिला	UKL3451697 फोटो उपलब्ध	803 निर्वाचक का नाम : गुलाब सिंह पिता का नाम: देव चंद गृह संख्या : 135 उम्र : 69 लिंग : पुरुष	UKL2485597 फोटो उपलब्ध	804 निर्वाचक का नाम : गोरा बाई पति का नाम: गुलाब सिंह गृह संख्या : 135 उम्र : 65 लिंग : महिला	UKL2484350 फोटो उपलब्ध
805 निर्वाचक का नाम : राजेश पिता का नाम: गुलाब सिंह गृह संख्या : 135 उम्र : 46 लिंग : पुरुष	FKB2455277 फोटो उपलब्ध	806 निर्वाचक का नाम : फूलाबाई पति का नाम: राजेश गृह संख्या : 135 उम्र : 42 लिंग : महिला	FKB2455608 फोटो उपलब्ध	807 निर्वाचक का नाम : गोविन्द पिता का नाम: गुलाब सिंह गृह संख्या : 135 उम्र : 40 लिंग : पुरुष	UKL0023564 फोटो उपलब्ध
808 निर्वाचक का नाम : मिथुन पिता का नाम: गुलाब सिंह गृह संख्या : 135 उम्र : 34 लिंग : पुरुष	UKL0757088 फोटो उपलब्ध	809 निर्वाचक का नाम : स्नेह लता पति का नाम: गोविंद गृह संख्या : 135 उम्र : 30 लिंग : महिला	UKL1827724 फोटो उपलब्ध	810 निर्वाचक का नाम : विशाल विशवकर्मा पिता का नाम: राजेश विशवकर्मा गृह संख्या : 135 उम्र : 23 लिंग : पुरुष	UKL4097432 फोटो उपलब्ध

811 निर्वाचक का नाम : वीरेंद्र नागर पिता का नाम: मोहन नागर गृह संख्या : 135 उम्र : 22 लिंग : पुरुष	UKL4308870 फोटो उपलब्ध	812 निर्वाचक का नाम : तेजू बाई पति का नाम: बाबूलाल गृह संख्या : 136 उम्र : 73 लिंग : महिला	UKL2484368 फोटो उपलब्ध	813 निर्वाचक का नाम : रघुवीर पिता का नाम: बाबूलाल गृह संख्या : 136 उम्र : 49 लिंग : पुरुष	UKL2485548 फोटो उपलब्ध
814 निर्वाचक का नाम : राधाबाई पति का नाम: रघुवीर गृह संख्या : 136 उम्र : 47 लिंग : महिला	UKL2484335 फोटो उपलब्ध	815 निर्वाचक का नाम : जगदीश पिता का नाम: बाबूलाल गृह संख्या : 136 उम्र : 46 लिंग : पुरुष	FKB3540838 फोटो उपलब्ध	816 निर्वाचक का नाम : मनोहर पिता का नाम: बाबूलाल गृह संख्या : 136 उम्र : 40 लिंग : पुरुष	FKB2455285 फोटो उपलब्ध
817 निर्वाचक का नाम : सरजू बाई पति का नाम: मनोहर गृह संख्या : 136 उम्र : 40 लिंग : महिला	FKB2455616 फोटो उपलब्ध	818 निर्वाचक का नाम : मंजू विश्वकर्मा पति का नाम: जगदीश गृह संख्या : 136 उम्र : 39 लिंग : महिला	UKL2254704 फोटो उपलब्ध	819 निर्वाचक का नाम : मंजू विश्वकर्मा पिता का नाम: रघुवीर गृह संख्या : 136 उम्र : 30 लिंग : महिला	UKL2254696 फोटो उपलब्ध
820 निर्वाचक का नाम : स्वाती विश्वकर्मा पिता का नाम: रघुवीर विश्वकर्मा गृह संख्या : 136 उम्र : 27 लिंग : महिला	UKL2642189 फोटो उपलब्ध	821 निर्वाचक का नाम : अभिषेक विश्वकर्मा पिता का नाम: रघुवीर विश्वकर्मा गृह संख्या : 136 उम्र : 25 लिंग : पुरुष	UKL3135357 फोटो उपलब्ध	822 निर्वाचक का नाम : वर्षा विश्वकर्मा पिता का नाम: मनोहर विश्वकर्मा गृह संख्या : 136 उम्र : 24 लिंग : महिला	UKL3532900 फोटो उपलब्ध
823 निर्वाचक का नाम : प्रेम नारायण पिता का नाम: राधेकिशन गृह संख्या : 138 उम्र : 69 लिंग : पुरुष	UKL2484319 फोटो उपलब्ध	824 निर्वाचक का नाम : लक्ष्मी बाई पति का नाम: प्रेम नारायण गृह संख्या : 138 उम्र : 67 लिंग : महिला	UKL3258845 फोटो उपलब्ध	825 निर्वाचक का नाम : मनीष कुमार पिता का नाम: नरूलाल गृह संख्या : 138 उम्र : 50 लिंग : पुरुष	UKL2485647 फोटो उपलब्ध
826 निर्वाचक का नाम : अशोक कुमार पिता का नाम: प्रेम नारायण गृह संख्या : 138 उम्र : 49 लिंग : पुरुष	UKL3408804 फोटो उपलब्ध	827 निर्वाचक का नाम : निर्मला बाई पति का नाम: अशोक कुमार गृह संख्या : 138 उम्र : 48 लिंग : महिला	FKB3540283 फोटो उपलब्ध	828 निर्वाचक का नाम : मुन्नीबाई पति का नाम: दुर्गाप्रसाद गृह संख्या : 138 उम्र : 47 लिंग : महिला	FKB2689321 फोटो उपलब्ध
829 निर्वाचक का नाम : राजकुमार पिता का नाम: दुर्गा प्रसाद गृह संख्या : 138 उम्र : 38 लिंग : पुरुष	UKL0247353 फोटो उपलब्ध	830 निर्वाचक का नाम : मुकेश पिता का नाम: दुर्गा प्रसाद गृह संख्या : 138 उम्र : 35 लिंग : पुरुष	UKL0607432 फोटो उपलब्ध	831 निर्वाचक का नाम : संगीता पति का नाम: राजकुमार गृह संख्या : 138 उम्र : 35 लिंग : महिला	UKL1234996 फोटो उपलब्ध
832 निर्वाचक का नाम : दीपक पिता का नाम: दुर्गाप्रसाद गृह संख्या : 138 उम्र : 34 लिंग : पुरुष	UKL1234988 फोटो उपलब्ध	833 निर्वाचक का नाम : रागनी शर्मा पति का नाम: मुकेश गृह संख्या : 138 उम्र : 34 लिंग : महिला	UKL3173218 फोटो उपलब्ध	834 निर्वाचक का नाम : शुभम शर्मा पिता का नाम: अशोक शर्मा गृह संख्या : 138 उम्र : 26 लिंग : पुरुष	UKL2718674 फोटो उपलब्ध
835 निर्वाचक का नाम : विजय शर्मा पिता का नाम: दुर्गा प्रसाद शर्मा गृह संख्या : 138 उम्र : 26 लिंग : पुरुष	UKL2835924 फोटो उपलब्ध	836 निर्वाचक का नाम : पूजा शर्मा पति का नाम: दीपक शर्मा शर्मा गृह संख्या : ,138 उम्र : 24 लिंग : महिला	UKL3827664 फोटो उपलब्ध	837 निर्वाचक का नाम : इमरत लाल नागर पिता का नाम: गुरुबगस नागर गृह संख्या : 139 उम्र : 65 लिंग : पुरुष	UKL4205134 फोटो उपलब्ध
838 निर्वाचक का नाम : सुमंत्रा बाई पति का नाम: इमरत लाल गृह संख्या : 139 उम्र : 58 लिंग : महिला	FKB2688943 फोटो उपलब्ध	839 निर्वाचक का नाम : सुमेर सिंह नागर पिता का नाम: गुरु बगस गृह संख्या : 139 उम्र : 54 लिंग : पुरुष	UKL3328895 फोटो उपलब्ध	840 निर्वाचक का नाम : विमलेश पति का नाम: सुमेर सिंह गृह संख्या : 139 उम्र : 50 लिंग : महिला	FKB0886200 फोटो उपलब्ध

841	FKB2455558	निर्वाचक का नाम : ओमप्रकाश पिता का नाम: गुरुबगत गृह संख्या : 139 उम्र : 47 लिंग : पुरुष	फोटो उपलब्ध	842	FKB2455392	निर्वाचक का नाम : संगीता पिता का नाम: ओम प्रकाश गृह संख्या : 139 उम्र : 45 लिंग : महिला	फोटो उपलब्ध	843	FKB2688869	निर्वाचक का नाम : वीरेन्द्र पिता का नाम: इमरतलाल गृह संख्या : 139 उम्र : 41 लिंग : पुरुष	फोटो उपलब्ध
844	UKL0247320	निर्वाचक का नाम : राधा बाई पति का नाम: वीरेन्द्र गृह संख्या : 139 उम्र : 39 लिंग : महिला	फोटो उपलब्ध	845	UKL0247338	निर्वाचक का नाम : धर्मेन्द्र पिता का नाम: इमरत लाल गृह संख्या : 139 उम्र : 37 लिंग : पुरुष	फोटो उपलब्ध	846	UKL2963098	निर्वाचक का नाम : संदीप नागर पिता का नाम: इमरत लाल नागर गृह संख्या : 139 उम्र : 35 लिंग : पुरुष	फोटो उपलब्ध
847	UKL0991018	निर्वाचक का नाम : शारदा पति का नाम: धर्मेन्द्र गृह संख्या : 139 उम्र : 35 लिंग : महिला	फोटो उपलब्ध	848	UKL1916188	निर्वाचक का नाम : वशकन्या पति का नाम: राहुल गृह संख्या : 139 उम्र : 32 लिंग : महिला	फोटो उपलब्ध	849	UKL1389881	निर्वाचक का नाम : नवीन नागर पिता का नाम: सुनेर सिंह गृह संख्या : 139 उम्र : 31 लिंग : पुरुष	फोटो उपलब्ध
850	UKL3667219	निर्वाचक का नाम : शारदा नागर पति का नाम: नवीन गृह संख्या : 139 उम्र : 31 लिंग : महिला	फोटो उपलब्ध	851	UKL1916196	निर्वाचक का नाम : राहुल नागर पिता का नाम: सुनेर नागर गृह संख्या : 139 उम्र : 30 लिंग : पुरुष	फोटो उपलब्ध	852	UKL2388783	निर्वाचक का नाम : सपना पति का नाम: संदीप नागर गृह संख्या : 139 उम्र : 30 लिंग : महिला	फोटो उपलब्ध
853	UKL4381091	निर्वाचक का नाम : अंश नागर पिता का नाम: विरेन्द्र नागर गृह संख्या : 139 उम्र : 19 लिंग : पुरुष	फोटो उपलब्ध	854	UKL2882033	निर्वाचक का नाम : सुभाष नागर पिता का नाम: सुनेर नागर गृह संख्या : 139 के उम्र : 27 लिंग : पुरुष	फोटो उपलब्ध	855	UKL0607457	निर्वाचक का नाम : अरविंद पिता का नाम: ओम प्रकाश गृह संख्या : 140 उम्र : 35 लिंग : पुरुष	फोटो उपलब्ध
856	UKL1389600	निर्वाचक का नाम : सविता पति का नाम: अरविन्द गृह संख्या : 140 उम्र : 34 लिंग : महिला	फोटो उपलब्ध	857	UKL3513751	निर्वाचक का नाम : रवि सेन पिता का नाम: ओमप्रकाश सेन गृह संख्या : 140 उम्र : 30 लिंग : पुरुष	फोटो उपलब्ध	858	UKL3512662	निर्वाचक का नाम : आरती सेन पति का नाम: रवि सेन गृह संख्या : 140 उम्र : 23 लिंग : महिला	फोटो उपलब्ध
859	UKL0607465	निर्वाचक का नाम : दिनेश पिता का नाम: राधेश्याम गृह संख्या : 141 उम्र : 35 लिंग : पुरुष	फोटो उपलब्ध	860	UKL4213732	निर्वाचक का नाम : नीतू सेन पति का नाम: दिनेश सेन गृह संख्या : 141 उम्र : 34 लिंग : महिला	फोटो उपलब्ध	861	UKL1827757	निर्वाचक का नाम : प्रेमनारायण पिता का नाम: राधेश्याम गृह संख्या : 141 उम्र : 33 लिंग : पुरुष	फोटो उपलब्ध
862	UKL2352599	निर्वाचक का नाम : सुमित सेन पिता का नाम: राधेश्याम गृह संख्या : 141 उम्र : 29 लिंग : पुरुष	फोटो उपलब्ध	863	UKL3258860	निर्वाचक का नाम : अतर सिंह पिता का नाम: धनलाल गृह संख्या : 142 उम्र : 71 लिंग : पुरुष	फोटो उपलब्ध	864	UKL3258852	निर्वाचक का नाम : सुआ बाई पति का नाम: अतर सिंह गृह संख्या : 142 उम्र : 66 लिंग : महिला	फोटो उपलब्ध
865	FKB3540291	निर्वाचक का नाम : संतोष पिता का नाम: अतर सिंह गृह संख्या : 142 उम्र : 45 लिंग : पुरुष	फोटो उपलब्ध	866	FKB3540572	निर्वाचक का नाम : मोना पति का नाम: संतोष गृह संख्या : 142 उम्र : 41 लिंग : महिला	फोटो उपलब्ध	867	UKL0023572	निर्वाचक का नाम : सुनील सेन पिता का नाम: अतर सिंह गृह संख्या : 142 उम्र : 40 लिंग : पुरुष	फोटो उपलब्ध
868	UKL0990853	निर्वाचक का नाम : अंजू पति का नाम: किशोर गृह संख्या : 142 उम्र : 38 लिंग : महिला	फोटो उपलब्ध	869	UKL1279272	निर्वाचक का नाम : राहुल पिता का नाम: अतरसिंह गृह संख्या : 142 उम्र : 34 लिंग : पुरुष	फोटो उपलब्ध	870	UKL3198819	निर्वाचक का नाम : सरिता सेन पति का नाम: राहुल सेन गृह संख्या : 142 उम्र : 33 लिंग : महिला	फोटो उपलब्ध

871	UKL1389709	निर्वाचक का नाम : पूनम पति का नाम: सुनील गृह संख्या : 142 उम्र : 32 लिंग : महिला	UKL3726742	872	UKL3726742	निर्वाचक का नाम : मुस्कन सेन पिता का नाम: संतोष सेन सेन गृह संख्या : 142 उम्र : 23 लिंग : महिला	UKL4352423	873	UKL4352423	निर्वाचक का नाम : महक सेन पिता का नाम: संतोष सेन गृह संख्या : 142 उम्र : 21 लिंग : महिला
874	UKL0421156	निर्वाचक का नाम : राम चरण पिता का नाम: गणेश राम गृह संख्या : 143 उम्र : 99 लिंग : पुरुष	UKL2484657	875	UKL2484657	निर्वाचक का नाम : खेम चंद पिता का नाम: गणेश राम गृह संख्या : 143 उम्र : 74 लिंग : पुरुष	UKL3297041	876	UKL3297041	निर्वाचक का नाम : भागवती बाई पति का नाम: खेम चंद गृह संख्या : 143 उम्र : 69 लिंग : महिला
877	FKB2455210	निर्वाचक का नाम : गोविंद पिता का नाम: खेम चंद गृह संख्या : 143 उम्र : 53 लिंग : पुरुष	UKL2484442	878	UKL2484442	निर्वाचक का नाम : मोना बाई पति का नाम: गोविंद गृह संख्या : 143 उम्र : 49 लिंग : महिला	UKL3409729	879	UKL3409729	निर्वाचक का नाम : नंदकिशोर पिता का नाम: खेम चंद गृह संख्या : 143 उम्र : 46 लिंग : पुरुष
880	UKL0247650	निर्वाचक का नाम : अनीता बाई पति का नाम: नंदकि शोर गृह संख्या : 143 उम्र : 44 लिंग : महिला	UKL0757096	881	UKL0757096	निर्वाचक का नाम : पवन पिता का नाम: गोविन्द गृह संख्या : 143 उम्र : 34 लिंग : पुरुष	UKL0928051	882	UKL0928051	निर्वाचक का नाम : अरूण पिता का नाम: गोविन्द गृह संख्या : 143 उम्र : 33 लिंग : पुरुष
883	UKL2718708	निर्वाचक का नाम : वर्षा यादव पति का नाम: पवन यादव गृह संख्या : 143 उम्र : 32 लिंग : महिला	UKL1827674	884	UKL1827674	निर्वाचक का नाम : अरविंद यादव पिता का नाम: गोविंद गृह संख्या : 143 उम्र : 30 लिंग : पुरुष	UKL3726759	885	UKL3726759	निर्वाचक का नाम : आयुष यादव पिता का नाम: नंद किशोर यादव गृह संख्या : 143 उम्र : 22 लिंग : पुरुष
886	UKL3297033	निर्वाचक का नाम : ननूलाल पिता का नाम: नाथूराम गृह संख्या : 144 उम्र : 89 लिंग : पुरुष	FKB2455657	887	FKB2455657	निर्वाचक का नाम : हेम राज पिता का नाम: ननूलाल गृह संख्या : 144 उम्र : 64 लिंग : पुरुष	FKB2455327	888	FKB2455327	निर्वाचक का नाम : सरोज पति का नाम: हेमराज गृह संख्या : 144 उम्र : 62 लिंग : महिला
889	UKL1279298	निर्वाचक का नाम : ब्रजेश पिता का नाम: ननुलाल गृह संख्या : 144 उम्र : 39 लिंग : पुरुष	UKL0952259	890	UKL0952259	निर्वाचक का नाम : जितेन्द्र पिता का नाम: हेमराज गृह संख्या : 144 उम्र : 35 लिंग : पुरुष	UKL2485662	891	UKL2485662	निर्वाचक का नाम : गंगाराम पिता का नाम: नाथूराम गृह संख्या : 145 उम्र : 84 लिंग : पुरुष
892	FKB2140044	निर्वाचक का नाम : संतोष पिता का नाम: गंगाराम गृह संख्या : 145 उम्र : 50 लिंग : पुरुष	FKB2455665	893	FKB2455665	निर्वाचक का नाम : दिनेश पिता का नाम: गंगाराम गृह संख्या : 145 उम्र : 46 लिंग : पुरुष	FKB2313419	894	FKB2313419	निर्वाचक का नाम : किरण पति का नाम: संतोष कुमार गृह संख्या : 145 उम्र : 44 लिंग : महिला
895	FKB2689222	निर्वाचक का नाम : सतीश पिता का नाम: गंगाराम गृह संख्या : 145 उम्र : 41 लिंग : पुरुष	UKL3451630	896	UKL3451630	निर्वाचक का नाम : मनोरमा यादव पति का नाम: सतीश यादव गृह संख्या : 145 उम्र : 36 लिंग : महिला	UKL2388890	897	UKL2388890	निर्वाचक का नाम : अंकित यादव पिता का नाम: संतोष गृह संख्या : 145 उम्र : 29 लिंग : पुरुष
898	UKL2388908	निर्वाचक का नाम : प्रवीण पिता का नाम: गंगा प्रसाद गृह संख्या : 145 उम्र : 28 लिंग : पुरुष	FKB2688588	899	FKB2688588	निर्वाचक का नाम : छाया बाई पिता का नाम: राम सिंह गृह संख्या : 146 उम्र : 47 लिंग : महिला	UKL1827815	900	UKL1827815	निर्वाचक का नाम : रवि यादव पिता का नाम: रामसिंह यादव गृह संख्या : 146 उम्र : 30 लिंग : पुरुष

901 निर्वाचक का नाम : अमन यादव पिता का नाम: राजेन्द्र गृह संख्या : 146 उम्र : 27 लिंग : पुरुष	UKL2388916 फोटो उपलब्ध	902 निर्वाचक का नाम : अपेक्षा यादव पति का नाम: रवि यादव गृह संख्या : 146 उम्र : 27 लिंग : महिला	UKL4317798 फोटो उपलब्ध	903 निर्वाचक का नाम : धन सिंह पिता का नाम: बलदेव सिंह गृह संख्या : 148 उम्र : 79 लिंग : पुरुष	FKB0886424 फोटो उपलब्ध
904 निर्वाचक का नाम : लीलाबाई पति का नाम: धन सिंह गृह संख्या : 148 उम्र : 74 लिंग : महिला	UKL3297025 फोटो उपलब्ध	905 निर्वाचक का नाम : सोरम बाई पति का नाम: राधेश्याम गृह संख्या : 148/2 उम्र : 59 लिंग : महिला	UKL2485183 फोटो उपलब्ध	906 निर्वाचक का नाम : छितिया बाई पति का नाम: गुलाब सिंह गृह संख्या : 148 उम्र : 54 लिंग : महिला	UKL4388237 फोटो उपलब्ध
907 निर्वाचक का नाम : मनोहर पिता का नाम: धन सिंह गृह संख्या : 148 उम्र : 49 लिंग : पुरुष	FKB2688703 फोटो उपलब्ध	908 निर्वाचक का नाम : रघुनाथ सिंह पिता का नाम: धन सिंह गृह संख्या : 148/3 उम्र : 49 लिंग : पुरुष	UKL0247668 फोटो उपलब्ध	909 निर्वाचक का नाम : मीना बाई पति का नाम: रघुनाथ सिंह गृह संख्या : 148/3 उम्र : 47 लिंग : महिला	FKB2456119 फोटो उपलब्ध
910 निर्वाचक का नाम : लखन पिता का नाम: धन सिंह गृह संख्या : 148 उम्र : 46 लिंग : पुरुष	FKB2455855 फोटो उपलब्ध	911 निर्वाचक का नाम : शारदा पति का नाम: मनोहर गृह संख्या : 148 उम्र : 46 लिंग : महिला	FKB2455756 फोटो उपलब्ध	912 निर्वाचक का नाम : राजेश पिता का नाम: धन सिंह गृह संख्या : 148 उम्र : 37 लिंग : पुरुष	UKL0247379 फोटो उपलब्ध
913 निर्वाचक का नाम : जीतेंद्र पिता का नाम: धन सिंह गृह संख्या : 148 उम्र : 37 लिंग : पुरुष	UKL0247361 फोटो उपलब्ध	914 निर्वाचक का नाम : कृष्णा भारती पति का नाम: गोविंद भारती गृह संख्या : 148 उम्र : 29 लिंग : महिला	UKL3594736 फोटो उपलब्ध	915 निर्वाचक का नाम : रक्षा भारती पति का नाम: जितेंद्र भारती गृह संख्या : 148 उम्र : 27 लिंग : महिला	UKL2641793 फोटो उपलब्ध
916 निर्वाचक का नाम : राहुल भारती पिता का नाम: राधेश्याम भारती गृह संख्या : 148/2 उम्र : 22 लिंग : पुरुष	UKL4081196 फोटो उपलब्ध	917 निर्वाचक का नाम : देवीराम पिता का नाम: रामप्रसाद गृह संख्या : 148/के उम्र : 65 लिंग : पुरुष	UKL2760767 फोटो उपलब्ध	918 निर्वाचक का नाम : गोविन्द पिता का नाम: देवीराम गृह संख्या : 148 के उम्र : 27 लिंग : पुरुष	UKL2388882 फोटो उपलब्ध
919 निर्वाचक का नाम : लक्ष्मी बाई पति का नाम: जय सिंह गृह संख्या : 149 उम्र : 84 लिंग : महिला	UKL0247676 फोटो उपलब्ध	920 निर्वाचक का नाम : दौलत पिता का नाम: जय सिंह गृह संख्या : 149 उम्र : 64 लिंग : पुरुष	FKB2455814 फोटो उपलब्ध	921 निर्वाचक का नाम : हुकुम सिंह पिता का नाम: जय सिंह गृह संख्या : 149 उम्र : 59 लिंग : पुरुष	UKL2485605 फोटो उपलब्ध
922 निर्वाचक का नाम : दुलारी पति का नाम: दौलत गृह संख्या : 149 उम्र : 59 लिंग : महिला	FKB2455970 फोटो उपलब्ध	923 निर्वाचक का नाम : मनोहर पिता का नाम: जय सिंह गृह संख्या : 149 उम्र : 54 लिंग : पुरुष	FKB2456010 फोटो उपलब्ध	924 निर्वाचक का नाम : ओम वती पति का नाम: हुकुम सिंह गृह संख्या : 149 उम्र : 54 लिंग : महिला	UKL3296894 फोटो उपलब्ध
925 निर्वाचक का नाम : लखन पिता का नाम: जय सिंह गृह संख्या : 149 उम्र : 48 लिंग : पुरुष	FKB2455921 फोटो उपलब्ध	926 निर्वाचक का नाम : सुनीता बाई पति का नाम: मनोहर सिंह गृह संख्या : 149 उम्र : 47 लिंग : महिला	FKB2688547 फोटो उपलब्ध	927 निर्वाचक का नाम : आकाश पिता का नाम: दौलत सिंह गृह संख्या : 149 उम्र : 36 लिंग : पुरुष	UKL0023580 फोटो उपलब्ध
928 निर्वाचक का नाम : रचना नागर पिता का नाम: दौलत सिंह गृह संख्या : 149 उम्र : 34 लिंग : महिला	UKL1389741 फोटो उपलब्ध	929 निर्वाचक का नाम : रंजन पिता का नाम: दौलत सिंह गृह संख्या : 149 उम्र : 33 लिंग : महिला	UKL0990861 फोटो उपलब्ध	930 निर्वाचक का नाम : मन्जू नागर पति का नाम: लखन नागर गृह संख्या : 149 उम्र : 32 लिंग : महिला	UKL1389634 फोटो उपलब्ध

931 निर्वाचक का नाम : जय प्रकाश पिता का नाम: हुकम सिंह गृह संख्या : 149 उम्र : 32 लिंग : पुरुष	UKL1389907 फोटो उपलब्ध	932 निर्वाचक का नाम : प्रियंका नागर पिता का नाम: हुकुमसिंह गृह संख्या : 149 उम्र : 30 लिंग : महिला	UKL2760015 फोटो उपलब्ध	933 निर्वाचक का नाम : ज्योति नागर पति का नाम: आकाश नागर गृह संख्या : 149 उम्र : 29 लिंग : महिला	UKL2835882 फोटो उपलब्ध
934 निर्वाचक का नाम : विजय नागर पिता का नाम: मनोहर नागर गृह संख्या : 149 उम्र : 28 लिंग : पुरुष	UKL2987949 फोटो उपलब्ध	935 निर्वाचक का नाम : अजय नागर पिता का नाम: हुकुमसिंह गृह संख्या : 149 उम्र : 28 लिंग : पुरुष	UKL2760486 फोटो उपलब्ध	936 निर्वाचक का नाम : सोहिल नागर पिता का नाम: मनोहर नागर गृह संख्या : 149 उम्र : 25 लिंग : पुरुष	UKL3135415 फोटो उपलब्ध
937 निर्वाचक का नाम : बुधिया बाई पति का नाम: लालाराम गृह संख्या : 150 उम्र : 82 लिंग : महिला	UKL3409984 फोटो उपलब्ध	938 निर्वाचक का नाम : नंद किशोर पिता का नाम: लालाराम गृह संख्या : 150 उम्र : 47 लिंग : पुरुष	FKB0886531 फोटो उपलब्ध	939 निर्वाचक का नाम : रेशम बाई पति का नाम: नंदकिशोर गृह संख्या : 150 उम्र : 46 लिंग : महिला	FKB2455525 फोटो उपलब्ध
940 निर्वाचक का नाम : वीरेंद्र पिता का नाम: लाला राम गृह संख्या : 150 उम्र : 40 लिंग : पुरुष	UKL0247395 फोटो उपलब्ध	941 निर्वाचक का नाम : मनीषा नागर पति का नाम: विरेन्द्र नागर गृह संख्या : 150 उम्र : 30 लिंग : महिला	UKL4213740 फोटो उपलब्ध	942 निर्वाचक का नाम : विजय नागर पिता का नाम: नंदकिशोर नागर गृह संख्या : 150 उम्र : 24 लिंग : पुरुष	UKL3319316 फोटो उपलब्ध
943 निर्वाचक का नाम : गौरी नागर पिता का नाम: नंदकिशोर नागर गृह संख्या : 150 उम्र : 21 लिंग : महिला	UKL4072245 फोटो उपलब्ध	944 निर्वाचक का नाम : सुगन बाई पति का नाम: दुलीचंद गृह संख्या : 151 उम्र : 62 लिंग : महिला	UKL3297090 फोटो उपलब्ध	945 निर्वाचक का नाम : दर्शन पिता का नाम: बटन लाल गृह संख्या : 151 उम्र : 47 लिंग : पुरुष	FKB2456184 फोटो उपलब्ध
946 निर्वाचक का नाम : राजेश पिता का नाम: दुली चंद गृह संख्या : 151 उम्र : 44 लिंग : पुरुष	FKB2456036 फोटो उपलब्ध	947 निर्वाचक का नाम : मनफूल पिता का नाम: बटनलाल गृह संख्या : 151 उम्र : 43 लिंग : पुरुष	UKL1279231 फोटो उपलब्ध	948 निर्वाचक का नाम : सीमा पति का नाम: राजेश गृह संख्या : 151 उम्र : 41 लिंग : महिला	FKB3051000 फोटो उपलब्ध
949 निर्वाचक का नाम : ममता वंशकर पति का नाम: दर्शन गृह संख्या : 151 उम्र : 39 लिंग : महिला	UKL2835841 फोटो उपलब्ध	950 निर्वाचक का नाम : बबली वंशकर पति का नाम: मनफूल वंशकर गृह संख्या : 151 उम्र : 29 लिंग : महिला	UKL2988772 फोटो उपलब्ध	951 निर्वाचक का नाम : रानी नागर पति का नाम: ऋतिक नागर गृह संख्या : 151 उम्र : 26 लिंग : महिला	UKL4392163 फोटो उपलब्ध
952 निर्वाचक का नाम : रितिक नागर पिता का नाम: राजेश नागर गृह संख्या : 151 उम्र : 24 लिंग : पुरुष	UKL3594744 फोटो उपलब्ध	953 निर्वाचक का नाम : मयंक नागर पिता का नाम: राजेश नागर गृह संख्या : 151 उम्र : 19 लिंग : पुरुष	UKL4373494 फोटो उपलब्ध	954 निर्वाचक का नाम : गुलाब पति का नाम: मांगीलाल गृह संख्या : 152 उम्र : 51 लिंग : महिला	UKL0247692 फोटो उपलब्ध
955 निर्वाचक का नाम : ओम प्रकाश भारती पिता का नाम: मांगीलाल गृह संख्या : 152 उम्र : 30 लिंग : पुरुष	UKL1827831 फोटो उपलब्ध	956 निर्वाचक का नाम : दीनदयाल भारती पिता का नाम: मांगीलाल गृह संख्या : 152 उम्र : 28 लिंग : पुरुष	UKL2760585 फोटो उपलब्ध	957 निर्वाचक का नाम : रीना भारती पति का नाम: ओम प्रकाश भारती गृह संख्या : 152 उम्र : 28 लिंग : महिला	UKL2783470 फोटो उपलब्ध
958 निर्वाचक का नाम : बबलू भारती पिता का नाम: मांगीलाल गृह संख्या : 152 उम्र : 26 लिंग : पुरुष	UKL2765667 फोटो उपलब्ध	959 निर्वाचक का नाम : रेशमा बाई भारती पति का नाम: राम चंदर गृह संख्या : 153 उम्र : 64 लिंग : महिला	UKL3328879 फोटो उपलब्ध	960 निर्वाचक का नाम : सुरेश कुमार पिता का नाम: चुन्नीलाल गृह संख्या : 153 उम्र : 56 लिंग : पुरुष	UKL3258878 फोटो उपलब्ध

961	UKL3226313	निर्वाचक का नाम : सुमन पति का नाम: सुरेश कुमार गृह संख्या : 153 उम्र : 47 लिंग : महिला	962	FKB3051026	निर्वाचक का नाम : महेश पिता का नाम: रामचंद्र गृह संख्या : 153 उम्र : 39 लिंग : पुरुष	963	FKB0886663	निर्वाचक का नाम : नर्वदा प्रसाद पिता का नाम: ताराचंद्र गृह संख्या : 154 उम्र : 69 लिंग : पुरुष
964	UKL3328846	निर्वाचक का नाम : सावित्री बाई मालवीय पति का नाम: नर्वदा प्रसाद गृह संख्या : 154 उम्र : 66 लिंग : महिला	965	FKB0886697	निर्वाचक का नाम : कैलाश पिता का नाम: देव बगस गृह संख्या : 154/1 उम्र : 59 लिंग : पुरुष	966	FKB0886705	निर्वाचक का नाम : सुनीता पति का नाम: कैलाश गृह संख्या : 154/1 उम्र : 51 लिंग : महिला
967	FKB2455418	निर्वाचक का नाम : नर्वदा प्रसाद पिता का नाम: निर्भय सिंह गृह संख्या : 154/2 उम्र : 45 लिंग : पुरुष	968	UKL0990754	निर्वाचक का नाम : विष्णु राठौर पिता का नाम: कैलाश गृह संख्या : 154/1 उम्र : 32 लिंग : पुरुष	969	UKL3451705	निर्वाचक का नाम : आरती राठौर पति का नाम: विष्णु राठौर गृह संख्या : 154/1 उम्र : 26 लिंग : महिला
970	UKL3328853	निर्वाचक का नाम : तुलाराम पिता का नाम: भागीरथ गृह संख्या : 157 उम्र : 79 लिंग : पुरुष	971	FKB0886812	निर्वाचक का नाम : रेशम बाई पति का नाम: हुकुम सिंह गृह संख्या : 157/2 उम्र : 69 लिंग : महिला	972	UKL3296969	निर्वाचक का नाम : भोज राज पिता का नाम: ओंकार सिंह गृह संख्या : 157/6 उम्र : 66 लिंग : पुरुष
973	FKB2455384	निर्वाचक का नाम : हेम राज पिता का नाम: ओंकार गृह संख्या : 157/4 उम्र : 65 लिंग : पुरुष	974	UKL3296977	निर्वाचक का नाम : रूकमणी पति का नाम: भोज राज गृह संख्या : 157/6 उम्र : 54 लिंग : महिला	975	FKB0886770	निर्वाचक का नाम : दिलीप सिंह पिता का नाम: प्रेम सिंह गृह संख्या : 157/1 उम्र : 53 लिंग : पुरुष
976	UKL3296936	निर्वाचक का नाम : रेखा पति का नाम: दिलीप सिंह गृह संख्या : 157/1 उम्र : 53 लिंग : महिला	977	FKB0886903	निर्वाचक का नाम : राज कुमारी पति का नाम: अवध नारायण गृह संख्या : 157/8 उम्र : 51 लिंग : महिला	978	FKB0886846	निर्वाचक का नाम : चंद्रकला पति का नाम: हेम राज गृह संख्या : 157/4 उम्र : 50 लिंग : महिला
979	FKB0886754	निर्वाचक का नाम : कक्कू बाई पति का नाम: हुकुम सिंह गृह संख्या : 157 उम्र : 49 लिंग : महिला	980	FKB2688844	निर्वाचक का नाम : गंगाराम पिता का नाम: अमर सिंह गृह संख्या : 157/7 उम्र : 49 लिंग : पुरुष	981	UKL3296944	निर्वाचक का नाम : लखन लाल नागर पिता का नाम: हुकुम सिंह गृह संख्या : 157/3 उम्र : 47 लिंग : पुरुष
982	FKB3051018	निर्वाचक का नाम : सीमा पति का नाम: लखन सिंह गृह संख्या : 157/3 उम्र : 43 लिंग : महिला	983	FKB2688836	निर्वाचक का नाम : नरेश पिता का नाम: हुकुम सिंह गृह संख्या : 157/3 उम्र : 42 लिंग : पुरुष	984	FKB2688927	निर्वाचक का नाम : रेखा पति का नाम: विक्रम सिंह गृह संख्या : 157/7 उम्र : 41 लिंग : महिला
985	FKB2689446	निर्वाचक का नाम : रेखा बाई पति का नाम: नरेश गृह संख्या : 157/3 उम्र : 40 लिंग : महिला	986	UKL0607531	निर्वाचक का नाम : लखन पिता का नाम: तुला राम गृह संख्या : 157 उम्र : 36 लिंग : पुरुष	987	UKL2352573	निर्वाचक का नाम : रंजीत पिता का नाम: तुलाराम गृह संख्या : 157 उम्र : 33 लिंग : पुरुष
988	UKL1234947	निर्वाचक का नाम : पम्पी पति का नाम: लखन गृह संख्या : 157 उम्र : 33 लिंग : महिला	989	UKL2522985	निर्वाचक का नाम : सरवंत पिता का नाम: तुलाराम गृह संख्या : 157 उम्र : 31 लिंग : पुरुष	990	UKL2795060	निर्वाचक का नाम : चिंता बाई नायक पति का नाम: सरवंत गृह संख्या : 157 उम्र : 31 लिंग : महिला

991 निर्वाचक का नाम : सोनम नागर पति का नाम: नीरज नागर गृह संख्या : 157 उम्र : 31 लिंग : महिला	UKL2821916 फोटो उपलब्ध	992 निर्वाचक का नाम : रीना नायक पति का नाम: रंजीत गृह संख्या : 157 उम्र : 31 लिंग : महिला	UKL2821957 फोटो उपलब्ध	993 निर्वाचक का नाम : ईश्वर नायक पिता का नाम: हुकुम सिंह गृह संख्या : 157 उम्र : 30 लिंग : पुरुष	UKL2164606 फोटो उपलब्ध
994 निर्वाचक का नाम : मंजू नायक पति का नाम: ईश्वर नायक गृह संख्या : 157 उम्र : 28 लिंग : महिला	UKL2890580 फोटो उपलब्ध	995 निर्वाचक का नाम : ब्रिजेश पिता का नाम: तुलाराम गृह संख्या : 157 उम्र : 26 लिंग : पुरुष	UKL2711224 फोटो उपलब्ध	996 निर्वाचक का नाम : संतोष नायक पिता का नाम: हुकुम नायक गृह संख्या : 157 उम्र : 25 लिंग : पुरुष	UKL2977692 फोटो उपलब्ध
997 निर्वाचक का नाम : सन्दीप नागर पिता का नाम: दिलीप सिंह गृह संख्या : 157/1 उम्र : 35 लिंग : पुरुष	UKL1389816 फोटो उपलब्ध	998 निर्वाचक का नाम : पंकज नागर पिता का नाम: दिलीप नागर गृह संख्या : 157/1 उम्र : 25 लिंग : पुरुष	UKL3706330 फोटो उपलब्ध	999 निर्वाचक का नाम : निधिका नागर नागर पति का नाम: शुभम नागर नागर गृह संख्या : 157/4 उम्र : 34 लिंग : महिला	UKL3781713 फोटो उपलब्ध
1000 निर्वाचक का नाम : शुभम नागर पिता का नाम: हेमराज गृह संख्या : 157/4 उम्र : 30 लिंग : पुरुष	UKL1827807 फोटो उपलब्ध	1001 निर्वाचक का नाम : राज श्री नागर पिता का नाम: भोजराज नागर गृह संख्या : 157/6 उम्र : 25 लिंग : महिला	UKL3512605 फोटो उपलब्ध	1002 निर्वाचक का नाम : बाबूलाल पिता का नाम: अमर सिंह गृह संख्या : 157/7 उम्र : 60 लिंग : पुरुष	UKL0990879 फोटो उपलब्ध
1003 निर्वाचक का नाम : जमुनाबाई पति का नाम: शिवलाल गृह संख्या : 157/7 उम्र : 53 लिंग : महिला	UKL0247411 फोटो उपलब्ध	1004 निर्वाचक का नाम : रमेश पिता का नाम: अमर सिंह गृह संख्या : 157/7 उम्र : 48 लिंग : पुरुष	UKL1389857 फोटो उपलब्ध	1005 निर्वाचक का नाम : सरवन नायक पिता का नाम: कालू नायक गृह संख्या : 157/7 उम्र : 45 लिंग : पुरुष	UKL4163135 फोटो उपलब्ध
1006 निर्वाचक का नाम : सजन बाई पति का नाम: रमेश गृह संख्या : 157/7 उम्र : 42 लिंग : महिला	UKL1389865 फोटो उपलब्ध	1007 निर्वाचक का नाम : संतोष बाई पति का नाम: माखन गृह संख्या : 157/7 उम्र : 40 लिंग : महिला	UKL0247429 फोटो उपलब्ध	1008 निर्वाचक का नाम : पप्पू नायक पिता का नाम: अमर सिंह गृह संख्या : 157/7 उम्र : 39 लिंग : पुरुष	UKL2853299 फोटो उपलब्ध
1009 निर्वाचक का नाम : सुशीला नायक पति का नाम: सरवन नायक गृह संख्या : 157/7 उम्र : 37 लिंग : महिला	UKL2903458 फोटो उपलब्ध	1010 निर्वाचक का नाम : राहुल पिता का नाम: गंगाराम गृह संख्या : 157/7 उम्र : 36 लिंग : पुरुष	UKL1390038 फोटो उपलब्ध	1011 निर्वाचक का नाम : शापर्दा पति का नाम: पप्पू गृह संख्या : 157/7 उम्र : 36 लिंग : महिला	UKL0607556 फोटो उपलब्ध
1012 निर्वाचक का नाम : सचिन पिता का नाम: गंगाराम गृह संख्या : 157/7 उम्र : 34 लिंग : पुरुष	UKL1390046 फोटो उपलब्ध	1013 निर्वाचक का नाम : जितेन्द्र पिता का नाम: अमर सिंह गृह संख्या : 157/7 उम्र : 32 लिंग : पुरुष	UKL1389873 फोटो उपलब्ध	1014 निर्वाचक का नाम : सपना नायक पति का नाम: जितेन्द्र नायक गृह संख्या : 157/7 उम्र : 32 लिंग : महिला	UKL2795094 फोटो उपलब्ध
1015 निर्वाचक का नाम : हेमराज नायक पिता का नाम: शिवलाल नायक गृह संख्या : 157/7 उम्र : 31 लिंग : पुरुष	UKL2290807 फोटो उपलब्ध	1016 निर्वाचक का नाम : सुनील नायक पिता का नाम: बाबूलाल गृह संख्या : 157/7 उम्र : 29 लिंग : पुरुष	UKL2794964 फोटो उपलब्ध	1017 निर्वाचक का नाम : अनिल नायक पिता का नाम: बाबूलाल गृह संख्या : 157/7 उम्र : 29 लिंग : पुरुष	UKL2795045 फोटो उपलब्ध
1018 निर्वाचक का नाम : आकाश नायक पिता का नाम: बाबूलाल गृह संख्या : 157/7 उम्र : 29 लिंग : पुरुष	UKL2794972 फोटो उपलब्ध	1019 निर्वाचक का नाम : गोलू नायक पिता का नाम: बाबूलाल गृह संख्या : 157/7 उम्र : 28 लिंग : पुरुष	UKL2795052 फोटो उपलब्ध	1020 निर्वाचक का नाम : सीमा बाई नायक पति का नाम: सुनील नायक गृह संख्या : 157/7 उम्र : 27 लिंग : महिला	UKL2795011 फोटो उपलब्ध

1021 निर्वाचक का नाम : कृष्णा बाई नायक पति का नाम: अनिल नायक गृह संख्या : 157/7 उम्र : 27 लिंग : महिला	UKL2795037 फोटो उपलब्ध	1022 निर्वाचक का नाम : सीमा नायक पति का नाम: आकाश नायक गृह संख्या : 157/7 उम्र : 27 लिंग : महिला	UKL2963031 फोटो उपलब्ध	1023 निर्वाचक का नाम : तेजू बाई नायक पति का नाम: हेमराज नायक गृह संख्या : 157/7 उम्र : 23 लिंग : महिला	UKL3918802 फोटो उपलब्ध
1024 निर्वाचक का नाम : हेमलता नायक पति का नाम: गोलू नायक गृह संख्या : 157/7 उम्र : 23 लिंग : महिला	UKL4322277 फोटो उपलब्ध	1025 निर्वाचक का नाम : विक्रम नायक पिता का नाम: अमर शिंग नायक गृह संख्या : 157/7 उम्र : 20 लिंग : पुरुष	UKL4059168 फोटो उपलब्ध	1026 निर्वाचक का नाम : अवध नारायण पिता का नाम: बंशीलाल गृह संख्या : 157/8 उम्र : 59 लिंग : पुरुष	UKL2485639 फोटो उपलब्ध
1027 निर्वाचक का नाम : संदीप पिता का नाम: अवध नारायण गृह संख्या : 157/8 उम्र : 33 लिंग : पुरुष	UKL0952275 फोटो उपलब्ध	1028 निर्वाचक का नाम : राज किशोर नागर पिता का नाम: अवध नारायण गृह संख्या : 157/8 उम्र : 29 लिंग : पुरुष	UKL2054567 फोटो उपलब्ध	1029 निर्वाचक का नाम : ओमप्रकाश पिता का नाम: रामचंदर गृह संख्या : 159 उम्र : 46 लिंग : पुरुष	FKB2455483 फोटो उपलब्ध
1030 निर्वाचक का नाम : रूपवती पति का नाम: ओमप्रकाश गृह संख्या : 159 उम्र : 42 लिंग : महिला	FKB2455491 फोटो उपलब्ध	1031 निर्वाचक का नाम : मोना पति का नाम: कैलाश गृह संख्या : 162 उम्र : 40 लिंग : महिला	FKB3540606 फोटो उपलब्ध	1032 निर्वाचक का नाम : चतर सिंह पिता का नाम: हरि नारायण गृह संख्या : 185 उम्र : 69 लिंग : पुरुष	FKB0886929 फोटो उपलब्ध
1033 निर्वाचक का नाम : फूलवती पति का नाम: चतर सिंह गृह संख्या : 185 उम्र : 64 लिंग : महिला	FKB0886937 फोटो उपलब्ध	1034 निर्वाचक का नाम : संजय पिता का नाम: चतर सिंह गृह संख्या : 185 उम्र : 37 लिंग : पुरुष	UKL1389956 फोटो उपलब्ध	1035 निर्वाचक का नाम : राजा मुन्नी पति का नाम: संजय गृह संख्या : 185 उम्र : 34 लिंग : महिला	UKL1389964 फोटो उपलब्ध
1036 निर्वाचक का नाम : आशावी पति का नाम: मुराद खां गृह संख्या : 186 उम्र : 74 लिंग : महिला	FKB0886952 फोटो उपलब्ध	1037 निर्वाचक का नाम : यासमीन पिता का नाम: मुराद खां गृह संख्या : 186 उम्र : 42 लिंग : महिला	UKL0990895 फोटो उपलब्ध	1038 निर्वाचक का नाम : चंद्र भान कुर्मी पिता का नाम: राजाराम गृह संख्या : 187 उम्र : 50 लिंग : पुरुष	UKL2988921 फोटो उपलब्ध
1039 निर्वाचक का नाम : विद्या बाई कुर्मी पति का नाम: चंद्रभान कुर्मी गृह संख्या : 187 उम्र : 49 लिंग : महिला	UKL2988483 फोटो उपलब्ध	1040 निर्वाचक का नाम : अमर कुर्मी पिता का नाम: राजाराम पटेल गृह संख्या : 187 उम्र : 39 लिंग : पुरुष	UKL2352466 फोटो उपलब्ध	1041 निर्वाचक का नाम : वर्षा कुर्मी पति का नाम: अमर पटेल कुर्मी गृह संख्या : 187 उम्र : 35 लिंग : महिला	UKL2821866 फोटो उपलब्ध
1042 निर्वाचक का नाम : राजेंद्र कुमार पिता का नाम: हरिराम कुर्मी गृह संख्या : 187 उम्र : 24 लिंग : पुरुष	UKL3319324 फोटो उपलब्ध	1043 निर्वाचक का नाम : जब्बार खां पिता का नाम: चांद खां गृह संख्या : 188 उम्र : 75 लिंग : पुरुष	FKB2689339 फोटो उपलब्ध	1044 निर्वाचक का नाम : आमना बी पति का नाम: जब्बार खां गृह संख्या : 188 उम्र : 71 लिंग : महिला	FKB0886960 फोटो उपलब्ध
1045 निर्वाचक का नाम : रहीम खां पिता का नाम: जब्बार खां गृह संख्या : 188 उम्र : 42 लिंग : पुरुष	UKL0952283 फोटो उपलब्ध	1046 निर्वाचक का नाम : रूबिना पति का नाम: रहिम गृह संख्या : 188 उम्र : 38 लिंग : महिला	UKL0952291 फोटो उपलब्ध	1047 निर्वाचक का नाम : नफीस खां पिता का नाम: जब्बार खां गृह संख्या : 188 उम्र : 35 लिंग : पुरुष	UKL0952309 फोटो उपलब्ध
1048 निर्वाचक का नाम : हफीज खां पिता का नाम: जब्बार खां गृह संख्या : 188 उम्र : 34 लिंग : पुरुष	UKL0952317 फोटो उपलब्ध	1049 निर्वाचक का नाम : जुबैदा बी पति का नाम: नफीस गृह संख्या : 188 उम्र : 32 लिंग : महिला	UKL2054575 फोटो उपलब्ध	1050 निर्वाचक का नाम : परवीन बी पति का नाम: हफीज गृह संख्या : 188 उम्र : 30 लिंग : महिला	UKL2054583 फोटो उपलब्ध

1051	UKL2794899	निर्वाचक का नाम : जगन्नाथ पिता का नाम: प्रभुलाल गृह संख्या : 196 उम्र : 68 लिंग : पुरुष	UKL2794923	निर्वाचक का नाम : मिश्री बाई पति का नाम: जगन्नाथ गृह संख्या : 196 उम्र : 64 लिंग : महिला	1053	FKB2455186	निर्वाचक का नाम : मुरारी लाल पिता का नाम: बाबू लाल गृह संख्या : 196/5 उम्र : 62 लिंग : पुरुष
1054	FKB2689073	निर्वाचक का नाम : रामदयाल पिता का नाम: प्रभुलाल गृह संख्या : 196 उम्र : 57 लिंग : पुरुष	1055	UKL4024733	1056	FKB3540630	निर्वाचक का नाम : संजय पिता का नाम: मुरारी लाल गृह संख्या : 196/5 उम्र : 43 लिंग : पुरुष
1057	UKL0990903	निर्वाचक का नाम : कमलेश पिता का नाम: रामदयाल गृह संख्या : 196 उम्र : 33 लिंग : पुरुष	1058	UKL2254720	1059	UKL2642197	निर्वाचक का नाम : महेंद्र मीरोठा मीरोठा पिता का नाम: रामदयाल मीरोठा गृह संख्या : 196 उम्र : 26 लिंग : पुरुष
1060	UKL4163192	निर्वाचक का नाम : कविता मीरोथा पति का नाम: महेंद्र मीरोथा गृह संख्या : 196 उम्र : 23 लिंग : महिला	1061	UKL3998689	1062	UKL0247551	निर्वाचक का नाम : मनोज पिता का नाम: गुलाब सिंह गृह संख्या : 196/2 उम्र : 41 लिंग : पुरुष
1063	UKL0247452	निर्वाचक का नाम : दीपा पति का नाम: मनोज गृह संख्या : 196/2 उम्र : 38 लिंग : महिला	1064	UKL0247486	1065	UKL0247494	निर्वाचक का नाम : जगदीश पिता का नाम: प्रभु लाल गृह संख्या : 196/5 उम्र : 52 लिंग : पुरुष
1066	UKL0247502	निर्वाचक का नाम : बुलिया बाई पति का नाम: जगदीश गृह संख्या : 196/5 उम्र : 48 लिंग : महिला	1067	UKL2388965	1068	UKL0247510	निर्वाचक का नाम : देव नारायण पिता का नाम: बापू लाल गृह संख्या : 196/6 उम्र : 39 लिंग : पुरुष
1069	UKL0247528	निर्वाचक का नाम : गायत्री पति का नाम: देव नारायण गृह संख्या : 196/6 उम्र : 37 लिंग : महिला	1070	UKL4369823	1071	UKL0023606	निर्वाचक का नाम : नरेन्द्र पिता का नाम: माधो सिंह गृह संख्या : 196/8 उम्र : 50 लिंग : पुरुष
1072	UKL0023614	निर्वाचक का नाम : रानी पति का नाम: नरेन्द्र गृह संख्या : 196/8 उम्र : 46 लिंग : महिला	1073	UKL2718666	1074	UKL0023630	निर्वाचक का नाम : चतर बाई पति का नाम: शंकरलाल गृह संख्या : 196/9 उम्र : 49 लिंग : महिला
1075	UKL0990937	निर्वाचक का नाम : विक्रम पिता का नाम: गनपत सिंह गृह संख्या : 196/9 उम्र : 45 लिंग : पुरुष	1076	UKL0990945	1077	UKL2254688	निर्वाचक का नाम : श्रवण नायक पिता का नाम: शंकर लाल गृह संख्या : 196/9 उम्र : 29 लिंग : पुरुष
1078	UKL3135555	निर्वाचक का नाम : राजेश नायक पिता का नाम: शंकर लाल नायक गृह संख्या : 196/9 उम्र : 26 लिंग : पुरुष	1079	UKL3594751	1080	UKL2794873	निर्वाचक का नाम : कला बाई नागर पति का नाम: बाबूलाल गृह संख्या : 197 उम्र : 69 लिंग : महिला

1081	UKL2794840	निर्वाचक का नाम : विष्णु नागर पिता का नाम: बाबूलाल नागर गृह संख्या : 197 उम्र : 30 लिंग : पुरुष	UKL2794857	1082	UKL2794857	निर्वाचक का नाम : जगदीश नागर माता का नाम: कला बाई गृह संख्या : 197 उम्र : 28 लिंग : पुरुष	UKL3704533	1083	UKL3704533	निर्वाचक का नाम : निकिता नागर पति का नाम: जगदीश नागर गृह संख्या : 197 उम्र : 25 लिंग : महिला
1084	UKL1389667	निर्वाचक का नाम : संतोष दास पिता का नाम: चतर दास गृह संख्या : 202 उम्र : 62 लिंग : पुरुष	UKL1389584	1085	UKL1389584	निर्वाचक का नाम : सीमा देवी पति का नाम: संतोष दास गृह संख्या : 202 उम्र : 50 लिंग : महिला	UKL2988392	1086	UKL2988392	निर्वाचक का नाम : शुभम दास बैरागी पिता का नाम: संतोष दास बैरागी गृह संख्या : 202 उम्र : 33 लिंग : पुरुष
1087	UKL2988327	निर्वाचक का नाम : उषा बैरागी पति का नाम: शुभम दास बैरागी गृह संख्या : 202 उम्र : 30 लिंग : महिला	UKL2522993	1088	UKL2522993	निर्वाचक का नाम : सोनू बैरागी पिता का नाम: संतोष दास गृह संख्या : 202 उम्र : 29 लिंग : पुरुष	UKL3652351	1089	UKL3652351	निर्वाचक का नाम : ज्योति बैरागी पिता का नाम: संतोष गृह संख्या : 202 उम्र : 22 लिंग : महिला
1090	UKL1235001	निर्वाचक का नाम : अशोक भारती पिता का नाम: प्रभु लाल गृह संख्या : 203 उम्र : 38 लिंग : पुरुष	UKL1235019	1091	UKL1235019	निर्वाचक का नाम : आशा भारती पति का नाम: अशोक भारती गृह संख्या : 203 उम्र : 36 लिंग : महिला	UKL2988368	1092	UKL2988368	निर्वाचक का नाम : श्याम लाल सेन पिता का नाम: बद्री लाल गृह संख्या : 207 उम्र : 48 लिंग : पुरुष
1093	UKL2988426	निर्वाचक का नाम : मंजू बाई सेन पति का नाम: श्याम लाल गृह संख्या : 207 उम्र : 48 लिंग : महिला	UKL2988459	1094	UKL2988459	निर्वाचक का नाम : संजय सेन पिता का नाम: श्यामलाल गृह संख्या : 207 उम्र : 26 लिंग : पुरुष	UKL4318838	1095	UKL4318838	निर्वाचक का नाम : विनीता नागर अन्य: प्रवीण नागर गृह संख्या : एच नं.88 उम्र : 26 लिंग : पुरुष
1096	UKL2780583	निर्वाचक का नाम : अरविंद नागर पिता का नाम: हीरालाल गृह संख्या : एम नं. 100 उम्र : 28 लिंग : पुरुष	UKL2779338	1097	UKL2779338	निर्वाचक का नाम : रितु नागर पति का नाम: कोमल नागर गृह संख्या : एम नं. 109 उम्र : 29 लिंग : महिला	UKL2779460	1098	UKL2779460	निर्वाचक का नाम : अनिकेत नागर पिता का नाम: संतोष नागर गृह संख्या : एम नं. 131 उम्र : 26 लिंग : पुरुष
1099	UKL2779064	निर्वाचक का नाम : सपना भारती पति का नाम: राजेश भारती गृह संख्या : एम नं. 148 उम्र : 31 लिंग : महिला	UKL2779015	1100	UKL2779015	निर्वाचक का नाम : भूरी भारती पति का नाम: महेश गृह संख्या : एम नं. 153 उम्र : 33 लिंग : महिला	UKL2779718	1101	UKL2779718	निर्वाचक का नाम : नीरज नागर पिता का नाम: हेमराज जी नागर गृह संख्या : एम नं. 157 उम्र : 31 लिंग : पुरुष
1102	UKL2779759	निर्वाचक का नाम : रीना बाई नायक पति का नाम: राहुल नायक गृह संख्या : एम नं. 157/7 उम्र : 32 लिंग : महिला	UKL2779031	1103	UKL2779031	निर्वाचक का नाम : रानी नायक पति का नाम: सचिन नायक गृह संख्या : एम नं. 157/7 उम्र : 26 लिंग : महिला				

1104	1	UKL4418521	निर्वाचक का नाम : निकिता नागर पति का नाम: विवेक नागर गृह संख्या : 89 उम्र : 25 लिंग : महिला	फोटो उपलब्ध
1105	1	UKL4418976	निर्वाचक का नाम : रितिका भारती पिता का नाम: अनोखी लाल भारती गृह संख्या : 77 उम्र : 18 लिंग : महिला	फोटो उपलब्ध
1106	1	UKL4447421	निर्वाचक का नाम : सुहानी नागर पिता का नाम: हनुमत नागर गृह संख्या : 109 उम्र : 21 लिंग : महिला	फोटो उपलब्ध
1107	1	UKL4494902	निर्वाचक का नाम : नीतू नागर पति का नाम: अभिषेक नागर गृह संख्या : 21 उम्र : 29 लिंग : महिला	फोटो उपलब्ध
1108	1	UKL4497806	निर्वाचक का नाम : रामनारायण यादव पिता का नाम: नन्हू राम यादव गृह संख्या : 21 उम्र : 63 लिंग : पुरुष	फोटो उपलब्ध
1109	1	UKL4498473	निर्वाचक का नाम : राजकुमारी यादव पति का नाम: रामनारायण यादव गृह संख्या : 21 उम्र : 54 लिंग : महिला	फोटो उपलब्ध
1110	1	UKL4498804	निर्वाचक का नाम : प्रियांश यादव पिता का नाम: रामनारायण यादव गृह संख्या : 21 उम्र : 22 लिंग : पुरुष	फोटो उपलब्ध
1111	1	UKL4499000	निर्वाचक का नाम : राधा नागर पति का नाम: जितेंद्र नागर गृह संख्या : 10 उम्र : 26 लिंग : महिला	फोटो उपलब्ध

निर्वाचकों का विवरण :							
A) मतदाताओं की संख्या :							
		नामावली का प्रकार	निर्वाचक नामावली की पहचान :	मतदाताओं की संख्या :			
				पुरुष	महिला	तृतीय लिंग	कुल
I	मूल	मूल नामावली	विशेष गहन पुनरीक्षण 2026 की मूल नामावली एवं समस्त अनुपूरकों को एकीकृत कर	562	541	0	1103
II	घटक I - परिवर्धन सूची	पूरक 1	विशेष गहन पुनरीक्षण - 2026	2	6	0	8
III	घटक II - विलोपन सूची	पूरक 1	विशेष गहन पुनरीक्षण - 2026	0	0	0	0
IV	लिंग में संशोधन के कारण अंतर			0	0	0	0
पुनरीक्षण के बाद इस नामावली में शुद्ध निर्वाचक (I+II-III+IV)				564	547	0	1111
B) संशोधनों की संख्या :							
नामावली का प्रकार		निर्वाचक नामावली की पहचान :		संशोधनों की संख्या :			
पूरक 1		विशेष गहन पुनरीक्षण - 2026		0			

निर्वाचक रजिस्ट्रीकरण अधिकारी द्वारा जारी

E-मृत्यु , S-स्थानांतरित, R-दोहरी प्रविष्टि, M-लापता , Q-अहर्ता नहीं