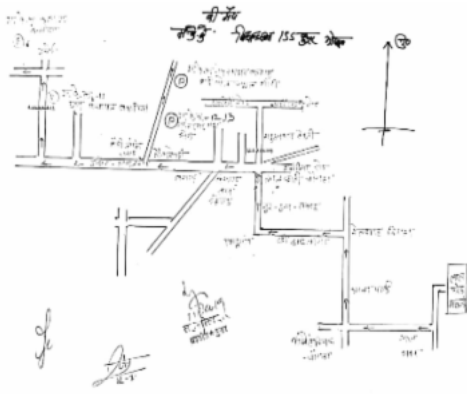


## निर्वाचक नामावली 2026 S12 मध्य प्रदेश

विधान सभा क्षेत्र की संख्या, नाम व आरक्षण स्थिति : 155 - हुजुर (सामान्य)		भाग संख्या : : 12																			
संसदीय निर्वाचन क्षेत्र की संख्या, नाम व आरक्षण स्थिति, जिसमें विधान सभा निर्वाचन क्षेत्र स्थित है : 19 - भोपाल																					
<b>1. पुनरीक्षण का विवरण</b>																					
पुनरीक्षण का वर्ष :	2026	<b>निर्वाचक नामावली की पहचान :</b>																			
अर्हता तिथि :	01-01-2026	विशेष गहन पुनरीक्षण 2026 की मूल नामावली एवं समस्त अनुपूरकों को एकीकृत कर																			
पुनरीक्षण का स्वरूप :	विशेष गहन पुनरीक्षण 2026																				
प्रकाशन की तिथि :	21-02-2026																				
<b>2. भाग व मतदान क्षेत्र का विवरण :</b>																					
भाग में आने वाले अनुभागों की संख्या और नाम :																					
1-भौरी		<table style="width: 100%; border-collapse: collapse;"> <tr> <td style="width: 50%;">मुख्य शहर / मुख्य ग्राम</td> <td style="width: 50%;">: भोपाल</td> </tr> <tr> <td>वार्ड</td> <td>: मंदाकिनी वार्ड</td> </tr> <tr> <td>पोस्ट ऑफिस</td> <td>: भौरी</td> </tr> <tr> <td>पुलिस थाना</td> <td>: खजूरी सडक</td> </tr> <tr> <td>स्थानीय संस्था</td> <td>: नगर पालिक निगम भोपाल</td> </tr> <tr> <td>ब्लॉक</td> <td>:</td> </tr> <tr> <td>जिला</td> <td>: भोपाल</td> </tr> <tr> <td>पिन कोड</td> <td>: 462030</td> </tr> </table>				मुख्य शहर / मुख्य ग्राम	: भोपाल	वार्ड	: मंदाकिनी वार्ड	पोस्ट ऑफिस	: भौरी	पुलिस थाना	: खजूरी सडक	स्थानीय संस्था	: नगर पालिक निगम भोपाल	ब्लॉक	:	जिला	: भोपाल	पिन कोड	: 462030
मुख्य शहर / मुख्य ग्राम	: भोपाल																				
वार्ड	: मंदाकिनी वार्ड																				
पोस्ट ऑफिस	: भौरी																				
पुलिस थाना	: खजूरी सडक																				
स्थानीय संस्था	: नगर पालिक निगम भोपाल																				
ब्लॉक	:																				
जिला	: भोपाल																				
पिन कोड	: 462030																				
2-भारतीय विज्ञान शिक्षा एवं अनुसंधान संस्थान परिसर																					
<b>3. मतदान केंद्र का विवरण</b>																					
मतदान केंद्र की संख्या व नाम :		मतदान केन्द्र की विशेष हैसियत (पुरुष/महिला/सामान्य) :		सामान्य																	
12 - भौरी		इस मतदान क्षेत्र के सहायक (ऑक्जिलियरी) मतदान केन्द्रों की संख्या :		0																	
मतदान केंद्र का भवन व पता :																					
शा मा शाला भौरी																					
<b>4. मतदाताओं की संख्या :</b>																					
आरंभिक क्रम संख्या	अंतिम क्रम संख्या	मतदाताओं की संख्या																			
		पुरुष	महिला	तृतीय लिंग	कुल																
1	1045	530	508	0	1038																

निर्वाचक रजिस्ट्रीकरण अधिकारी द्वारा जारी

Nazri Naksha



Google Map View



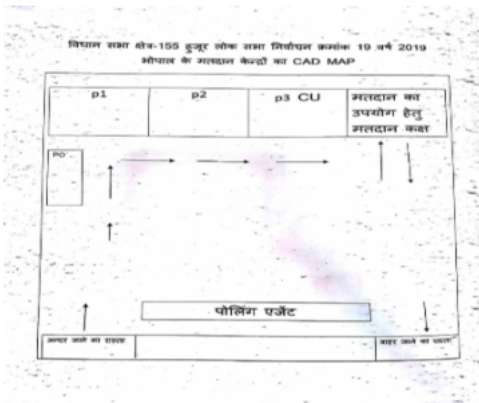
Polling Station Building Front View



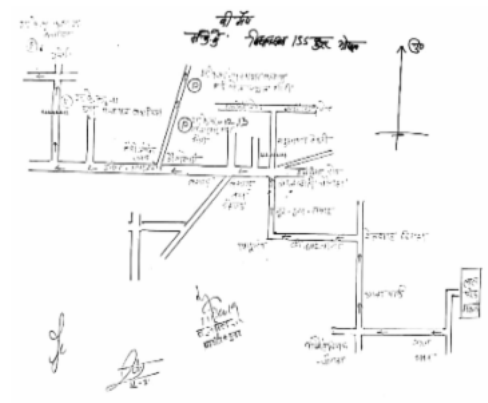
मतदान केंद्र के सामने का फ़ोटो



Cad View



Key MAP View



1 निर्वाचक का नाम : महबूब खां पिता का नाम: मामुर खां गृह संख्या : 00 उम्र : 53 लिंग : पुरुष	UKL1391366 फोटो उपलब्ध	2 निर्वाचक का नाम : रामदयाल पिता का नाम: नन्नू लाल गृह संख्या : 00 उम्र : 48 लिंग : पुरुष	UKL1390889 फोटो उपलब्ध	3 निर्वाचक का नाम : रूकमणी पति का नाम: रामदयाल गृह संख्या : 00 उम्र : 43 लिंग : महिला	UKL1390913 फोटो उपलब्ध
4 निर्वाचक का नाम : राम किशोर पिता का नाम: हुकम सिंह गृह संख्या : 00 उम्र : 40 लिंग : पुरुष	UKL1649243 फोटो उपलब्ध	5 निर्वाचक का नाम : अशोक पिता का नाम: देवीलाल गृह संख्या : 00 उम्र : 39 लिंग : पुरुष	UKL1391424 फोटो उपलब्ध	6 निर्वाचक का नाम : गुरवक्स पिता का नाम: भागीरथ गृह संख्या : 1 उम्र : 74 लिंग : पुरुष	UKL1351535 फोटो उपलब्ध
7 निर्वाचक का नाम : धनकुंवर पति का नाम: गुरवक्स गृह संख्या : 1 उम्र : 69 लिंग : महिला	UKL1351501 फोटो उपलब्ध	8 निर्वाचक का नाम : चित्तमणी पति का नाम: कैलाश गृह संख्या : 1 उम्र : 69 लिंग : महिला	UKL1774314 फोटो उपलब्ध	9 निर्वाचक का नाम : गुलाब बाई पति का नाम: हीरालाल गृह संख्या : 1 उम्र : 59 लिंग : महिला	UKL1351519 फोटो उपलब्ध
10 निर्वाचक का नाम : प्रेमलता पति का नाम: हरीशंकर गृह संख्या : 1 उम्र : 59 लिंग : महिला	UKL2523074 फोटो उपलब्ध	11 निर्वाचक का नाम : लक्ष्मी बाई पति का नाम: भगवत प्रजापति गृह संख्या : 1 उम्र : 55 लिंग : महिला	UKL1774397 फोटो उपलब्ध	12 निर्वाचक का नाम : चंदू लाल पिता का नाम: नज़ीर गृह संख्या : 01 उम्र : 54 लिंग : पुरुष	UKL4109013 फोटो उपलब्ध
13 निर्वाचक का नाम : रफ़ीक खान पिता का नाम: यूनुस खान गृह संख्या : 01 उम्र : 52 लिंग : पुरुष	UKL2996882 फोटो उपलब्ध	14 निर्वाचक का नाम : अफ़ज़ल पिता का नाम: इशाक गृह संख्या : 1 उम्र : 52 लिंग : पुरुष	UKL3048642 फोटो उपलब्ध	15 निर्वाचक का नाम : राजेन्द्र प्रजापति पिता का नाम: मोहन लाल गृह संख्या : 1 उम्र : 50 लिंग : पुरुष	UKL2246338 फोटो उपलब्ध
16 निर्वाचक का नाम : नारायण सिंह पिता का नाम: चंदन सिंह गृह संख्या : 1 उम्र : 50 लिंग : पुरुष	UKL3702818 फोटो उपलब्ध	17 निर्वाचक का नाम : चांदनी पति का नाम: रफ़ीक खान गृह संख्या : 01 उम्र : 49 लिंग : महिला	UKL2996916 फोटो उपलब्ध	18 निर्वाचक का नाम : कोमल अहिरवार पति का नाम: विजय राम अहिरवार गृह संख्या : 1 उम्र : 48 लिंग : महिला	UKL1774371 फोटो उपलब्ध
19 निर्वाचक का नाम : मनोज कुमार पिता का नाम: अनोखी लाल गृह संख्या : 1 उम्र : 47 लिंग : पुरुष	UKL2879435 फोटो उपलब्ध	20 निर्वाचक का नाम : भगवत प्रजापति पिता का नाम: कढोरी लाल प्रजापति गृह संख्या : 1 उम्र : 47 लिंग : पुरुष	UKL1774405 फोटो उपलब्ध	21 निर्वाचक का नाम : लक्ष्मी बाई पति का नाम: रतन लाल गृह संख्या : 1 उम्र : 47 लिंग : महिला	UKL1774322 फोटो उपलब्ध
22 निर्वाचक का नाम : शन्नो बी पति का नाम: अफ़सल गृह संख्या : 1 उम्र : 47 लिंग : महिला	UKL3048626 फोटो उपलब्ध	23 निर्वाचक का नाम : सुरेश दास बैरागी पिता का नाम: गोविंद दास बैरागी गृह संख्या : 01 उम्र : 45 लिंग : पुरुष	UKL3123593 फोटो उपलब्ध	24 निर्वाचक का नाम : फूलवती पति का नाम: राजेन्द्र प्रजापति गृह संख्या : 1 उम्र : 45 लिंग : महिला	UKL2246049 फोटो उपलब्ध
25 निर्वाचक का नाम : शीला बाई पति का नाम: नारायण सिंह गृह संख्या : 1 उम्र : 45 लिंग : महिला	UKL3702826 फोटो उपलब्ध	26 निर्वाचक का नाम : आर एस गुरमीत सिंह खालसा पिता का नाम: हरजित सिंह खालसा गृह संख्या : 1 उम्र : 44 लिंग : पुरुष	UIR1184894 फोटो उपलब्ध	27 निर्वाचक का नाम : महेन्द्र प्रजापति पिता का नाम: गोकुल प्रसाद प्रजापति गृह संख्या : 1 उम्र : 41 लिंग : पुरुष	UKL2246346 फोटो उपलब्ध
28 निर्वाचक का नाम : राम सेवक पिता का नाम: नन्है लाल प्रजापति गृह संख्या : 1 उम्र : 41 लिंग : पुरुष	UKL2762425 फोटो उपलब्ध	29 निर्वाचक का नाम : कुलवंत कौर पति का नाम: आर एस गुरमीत सिंह खालसा गृह संख्या : 1 उम्र : 40 लिंग : महिला	UIR1184902 फोटो उपलब्ध	30 निर्वाचक का नाम : कन्हैया पंडित पिता का नाम: अमर नाथ पंडित गृह संख्या : 01 उम्र : 39 लिंग : पुरुष	UKL3581378 फोटो उपलब्ध

31	UKL2527315	निर्वाचक का नाम : लखन सिंह पिता का नाम: बुलचंद गृह संख्या : 1 उम्र : 38 लिंग : पुरुष	UKL2246254	निर्वाचक का नाम : रीना प्रजापति पति का नाम: महेन्द्र प्रजापति गृह संख्या : 1 उम्र : 38 लिंग : महिला	UKL3770435	निर्वाचक का नाम : नीलेश कुमार धानक पिता का नाम: रमेश धानक गृह संख्या : 01 उम्र : 38 लिंग : पुरुष
34	UKL3481785	निर्वाचक का नाम : कृष्ण वल्लभ पिता का नाम: बाल कृष्ण गृह संख्या : 1 उम्र : 37 लिंग : पुरुष	UKL2854768	निर्वाचक का नाम : संतोष पिता का नाम: भिवका गृह संख्या : 1 उम्र : 35 लिंग : पुरुष	UKL2527489	निर्वाचक का नाम : गीता बाई पति का नाम: लखन सिंह गृह संख्या : 1 उम्र : 35 लिंग : महिला
37	UKL3581386	निर्वाचक का नाम : कलावती देवी पति का नाम: कन्हैया पंडित गृह संख्या : 01 उम्र : 35 लिंग : महिला	UKL3788163	निर्वाचक का नाम : राजेश धानक पिता का नाम: रमेश धानक गृह संख्या : 01 उम्र : 35 लिंग : पुरुष	UKL3481876	निर्वाचक का नाम : संजु मुकाती पति का नाम: कृष्ण वल्लभ मुकाती गृह संख्या : 1 उम्र : 34 लिंग : महिला
40	UKL2927457	निर्वाचक का नाम : मनीता बाई पति का नाम: मनोज कुमार गृह संख्या : 1 उम्र : 33 लिंग : महिला	UKL3314374	निर्वाचक का नाम : फूल कुआर पति का नाम: सुनील नायक गृह संख्या : 01 उम्र : 33 लिंग : महिला	UKL3827946	निर्वाचक का नाम : लखन सिंह पिता का नाम: गोपी लाल गृह संख्या : 1 उम्र : 33 लिंग : पुरुष
43	UKL3788320	निर्वाचक का नाम : राजकुमारी पति का नाम: नीलेश कुमार धानक गृह संख्या : 01 उम्र : 32 लिंग : महिला	UKL3123619	निर्वाचक का नाम : विजय मारन पिता का नाम: महेश मारन गृह संख्या : 01 उम्र : 30 लिंग : पुरुष	UKL2246023	निर्वाचक का नाम : राहुल मारन पिता का नाम: अर्जुन सिंह मारन गृह संख्या : 1 उम्र : 29 लिंग : पुरुष
46	UKL3280559	निर्वाचक का नाम : मनोज अहिरवार पिता का नाम: विजय राम गृह संख्या : 1 उम्र : 29 लिंग : पुरुष	UKL3790235	निर्वाचक का नाम : रानी धानक पति का नाम: राजेश धानक गृह संख्या : 1 उम्र : 29 लिंग : महिला	UKL2996866	निर्वाचक का नाम : फरमान खान पिता का नाम: रफीक खान गृह संख्या : 01 उम्र : 28 लिंग : पुरुष
49	UKL2904068	निर्वाचक का नाम : सोनिया पिता का नाम: भिम्का गृह संख्या : 01 उम्र : 27 लिंग : महिला	UKL2768307	निर्वाचक का नाम : दुर्गा प्रजापति पति का नाम: राम सेवक प्रजापति गृह संख्या : 1 उम्र : 27 लिंग : महिला	UKL4346557	निर्वाचक का नाम : दीपक माली पिता का नाम: गुरवक्स माली गृह संख्या : 01 उम्र : 27 लिंग : पुरुष
52	UKL4395646	निर्वाचक का नाम : मनमोहन अहिरवार पिता का नाम: विजय अहिरवार गृह संख्या : 01 उम्र : 26 लिंग : पुरुष	UKL3280567	निर्वाचक का नाम : राखी पति का नाम: मनोज अहिरवार गृह संख्या : 1 उम्र : 26 लिंग : महिला	UKL3468642	निर्वाचक का नाम : पूर्वा सिंगरोली पति का नाम: आशीष सिंगरोली गृह संख्या : 1 उम्र : 26 लिंग : महिला
55	UKL3123601	निर्वाचक का नाम : रवि मारन पिता का नाम: महेश मारन गृह संख्या : 01 उम्र : 25 लिंग : पुरुष	UKL3467925	निर्वाचक का नाम : चंद्रिका मारन पति का नाम: रोहित मारन गृह संख्या : 1 उम्र : 24 लिंग : महिला	UKL4346508	निर्वाचक का नाम : फूलवती माली पति का नाम: दीपक माली गृह संख्या : 01 उम्र : 24 लिंग : महिला
58	UKL4293593	निर्वाचक का नाम : प्रियंका प्रजापति पिता का नाम: भागवत प्रजापति गृह संख्या : 1 उम्र : 19 लिंग : महिला	UKL3697703	निर्वाचक का नाम : संध्या भील पति का नाम: अजय भील गृह संख्या : 1/2 उम्र : 29 लिंग : महिला	UKL2246387	निर्वाचक का नाम : प्रदीप पिता का नाम: करण सिंह गृह संख्या : 1/2 उम्र : 28 लिंग : पुरुष

61	UKL3761640	निर्वाचक का नाम : अजय पिता का नाम: नारायण सिंह गृह संख्या : 1/2 उम्र : 27 लिंग : पुरुष	62	UKL3467057	निर्वाचक का नाम : अनिता कन्नौजिया पति का नाम: मुकेश कन्नौजिया गृह संख्या : 1 बंगला उम्र : 49 लिंग : महिला	63	UKL3468592	निर्वाचक का नाम : मुकेश कन्नौजिया पिता का नाम: आर एल कन्नौजिया गृह संख्या : 1 बंगला उम्र : 49 लिंग : पुरुष
64	UKL3467099	निर्वाचक का नाम : प्रियंका जैन पति का नाम: मयूर जैन गृह संख्या : 1 बंगला उम्र : 38 लिंग : महिला	65	UKL3338688	निर्वाचक का नाम : मयूर जैन पिता का नाम: जवाहर लाल जैन गृह संख्या : 1 बंगला उम्र : 35 लिंग : पुरुष	66	UKL3192697	निर्वाचक का नाम : आयान खान पिता का नाम: रफीक खान गृह संख्या : 1 बंगला उम्र : 25 लिंग : पुरुष
67	UKL2639813	निर्वाचक का नाम : शांति पति का नाम: लखन सिंह गृह संख्या : 01 क्रसर उम्र : 27 लिंग : महिला	68	UKL3445012	निर्वाचक का नाम : प्रमोद कुमार पिता का नाम: खेम चंद गृह संख्या : 2 उम्र : 60 लिंग : पुरुष	69	UKL2429744	निर्वाचक का नाम : कलावती पति का नाम: प्रमोद कुमार गृह संख्या : 2 उम्र : 55 लिंग : महिला
70	UKL1390285	निर्वाचक का नाम : अरविंद पिता का नाम: प्रमोद कुमार गृह संख्या : 2 उम्र : 31 लिंग : पुरुष	71	UKL2690550	निर्वाचक का नाम : सतीश प्रजापति पिता का नाम: प्रमोद कुमार गृह संख्या : 2 उम्र : 26 लिंग : पुरुष	72	UKL2527323	निर्वाचक का नाम : राहुल सिंगरोली पिता का नाम: लीलाकिशन गृह संख्या : 2/1 उम्र : 28 लिंग : पुरुष
# 73	UKL2784486	निर्वाचक का नाम : स्वाती सींगरोले पति का नाम: राहुल सिंगरोली गृह संख्या : 2/1 उम्र : 28 लिंग : महिला	74	UKL2640126	निर्वाचक का नाम : कृष्णा प्रजापति पति का नाम: अरविंद गृह संख्या : 2वाई-3 उम्र : 32 लिंग : महिला	75	UKL3401114	निर्वाचक का नाम : प्रहलाद सिंह पिता का नाम: किशन लाल गृह संख्या : 3 उम्र : 58 लिंग : पुरुष
76	UKL3401221	निर्वाचक का नाम : चन्दर प्रजापति पिता का नाम: किशन लाल गृह संख्या : 3 उम्र : 55 लिंग : पुरुष	77	UKL3414117	निर्वाचक का नाम : लक्ष्मी बाई प्रजापति पति का नाम: प्रहलाद गृह संख्या : 3 उम्र : 55 लिंग : महिला	78	UKL2429413	निर्वाचक का नाम : पुष्पा बाई पति का नाम: चंदर गृह संख्या : 3 उम्र : 54 लिंग : महिला
79	UKL0952325	निर्वाचक का नाम : रेखा बाई पति का नाम: प्रेमनारायण गृह संख्या : 03 उम्र : 43 लिंग : महिला	80	FKB2195220	निर्वाचक का नाम : आशाराम प्रजापति पिता का नाम: किशनलाल गृह संख्या : 3 उम्र : 42 लिंग : पुरुष	81	FKB2737401	निर्वाचक का नाम : सरोजबाई पति का नाम: आशाराम गृह संख्या : 3 उम्र : 40 लिंग : महिला
82	UKL3954344	निर्वाचक का नाम : प्रतिभा मरावी पिता का नाम: पवन लाल मरावी गृह संख्या : 3 उम्र : 36 लिंग : महिला	83	UKL0499822	निर्वाचक का नाम : धर्मेन्द्र प्रजापति पिता का नाम: प्रहलाद गृह संख्या : 3 उम्र : 36 लिंग : पुरुष	84	UKL3954336	निर्वाचक का नाम : प्रियंका मरावी पिता का नाम: पवन लाल मरावी गृह संख्या : 3 उम्र : 34 लिंग : महिला
85	UKL0757153	निर्वाचक का नाम : प्रीति प्रजापति पति का नाम: धर्मेन्द्र गृह संख्या : 03 उम्र : 34 लिंग : महिला	86	UKL2684496	निर्वाचक का नाम : ममता प्रजापति पति का नाम: महेन्द्र प्रजापति गृह संख्या : 03 उम्र : 31 लिंग : महिला	87	UKL2222867	निर्वाचक का नाम : दिपक प्रजापति पिता का नाम: चन्दर प्रजापति गृह संख्या : 03 उम्र : 29 लिंग : पुरुष
88	UKL2222875	निर्वाचक का नाम : महेन्द्र प्रजापति पिता का नाम: प्रहलाद प्रजापति गृह संख्या : 03 उम्र : 29 लिंग : पुरुष	89	UKL2357283	निर्वाचक का नाम : राहुल प्रजापति पिता का नाम: प्रेम नारायण प्रजापति गृह संख्या : 3 उम्र : 29 लिंग : पुरुष	90	UKL2357341	निर्वाचक का नाम : कविता प्रजापति पति का नाम: राहुल प्रजापति गृह संख्या : 3 उम्र : 29 लिंग : महिला

91	UKL2836583	निर्वाचक का नाम : विशाल प्रजापति पिता का नाम: प्रेमनारायण प्रजापति गृह संख्या : 3 उम्र : 26 लिंग : पुरुष	92	UKL3123718	निर्वाचक का नाम : एकश प्रजापति पिता का नाम: चंदर प्रजापति गृह संख्या : 03 उम्र : 25 लिंग : पुरुष	93	UKL3950771	निर्वाचक का नाम : शिवानी प्रजापति पिता का नाम: आशाराम प्रजापति गृह संख्या : 3 उम्र : 21 लिंग : महिला
94	UKL2009827	निर्वाचक का नाम : प्रवीन जायसवाल पिता का नाम: प्रहलाद जायसवाल गृह संख्या : 3 गुप बी उम्र : 47 लिंग : पुरुष	95	UKL2429397	निर्वाचक का नाम : लक्ष्मी बाई पति का नाम: हर लाल गृह संख्या : 4 उम्र : 88 लिंग : महिला	96	UKL2429751	निर्वाचक का नाम : बाल मुकंद पिता का नाम: हर लाल गृह संख्या : 4 उम्र : 56 लिंग : पुरुष
97	UKL2429793	निर्वाचक का नाम : विनिया बाई पति का नाम: बाल मुकंद गृह संख्या : 4 उम्र : 54 लिंग : महिला	98	UKL0928200	निर्वाचक का नाम : जीतेश पिता का नाम: बाल मुकुन्द गृह संख्या : 04 उम्र : 34 लिंग : पुरुष	99	UKL2339950	निर्वाचक का नाम : विमलेश पति का नाम: जीतेश प्रजापति गृह संख्या : 4 उम्र : 29 लिंग : महिला
100	UKL2429355	निर्वाचक का नाम : गोकल प्रसाद पिता का नाम: मुंशी लाल गृह संख्या : 5 उम्र : 78 लिंग : पुरुष	101	UKL3401031	निर्वाचक का नाम : सुमन बाई पति का नाम: गोकल प्रसाद गृह संख्या : 5 उम्र : 75 लिंग : महिला	102	UKL0757161	निर्वाचक का नाम : रानी प्रजापति पति का नाम: प्रभुलाल गृह संख्या : 05 उम्र : 47 लिंग : महिला
103	FKB2195436	निर्वाचक का नाम : श्याम प्रजापति पति का नाम: नारायण सिंह गृह संख्या : 5 उम्र : 47 लिंग : महिला	104	FKB2195550	निर्वाचक का नाम : नारायण प्रजापति पिता का नाम: गोकुल प्रजापति गृह संख्या : 5 उम्र : 47 लिंग : पुरुष	105	FKB2195196	निर्वाचक का नाम : प्रभुलाल पिता का नाम: गोकुल प्रसाद गृह संख्या : 5 उम्र : 43 लिंग : पुरुष
106	UKL3043148	निर्वाचक का नाम : रचना प्रजापति पिता का नाम: नारायण प्रजापति गृह संख्या : 5 उम्र : 25 लिंग : महिला	107	UKL3352101	निर्वाचक का नाम : राज प्रजापति पिता का नाम: नारायण प्रजापति गृह संख्या : 05 उम्र : 24 लिंग : पुरुष	108	UKL3401239	निर्वाचक का नाम : छगन लाल पिता का नाम: मुंशी लाल गृह संख्या : 6 उम्र : 74 लिंग : पुरुष
109	UKL2520229	निर्वाचक का नाम : गेदी बाई पति का नाम: छगन लाल गृह संख्या : 6 उम्र : 73 लिंग : महिला	110	FKB2195584	निर्वाचक का नाम : परसराम पिता का नाम: हरलाल गृह संख्या : 6 उम्र : 44 लिंग : पुरुष	111	FKB2195238	निर्वाचक का नाम : सुरेश प्रजापति पिता का नाम: छगनलाल गृह संख्या : 6 उम्र : 44 लिंग : पुरुष
112	FKB2737153	निर्वाचक का नाम : सुरजीत पिता का नाम: छगनलाल गृह संख्या : 6 उम्र : 41 लिंग : पुरुष	113	FKB2195592	निर्वाचक का नाम : गीताबाई पति का नाम: परसराम गृह संख्या : 6 उम्र : 41 लिंग : महिला	114	FKB2195519	निर्वाचक का नाम : गिरजाबाई पति का नाम: सुरेशकुमार गृह संख्या : 6 उम्र : 41 लिंग : महिला
115	UKL0499830	निर्वाचक का नाम : कमल किशोर पिता का नाम: छगन लाल गृह संख्या : 6 उम्र : 38 लिंग : पुरुष	116	UKL0991083	निर्वाचक का नाम : लक्ष्मी प्रजापति पति का नाम: सुरजीत प्रजापति गृह संख्या : 6 उम्र : 38 लिंग : महिला	117	UKL1390194	निर्वाचक का नाम : शेषराम प्रजापति पिता का नाम: छगनलाल गृह संख्या : 6 उम्र : 36 लिंग : पुरुष
118	UKL2222909	निर्वाचक का नाम : कामनी पति का नाम: कमल किशोर गृह संख्या : 06 उम्र : 34 लिंग : महिला	119	UKL2222800	निर्वाचक का नाम : रानी प्रजापति पति का नाम: शेष राम प्रजापति गृह संख्या : 06 उम्र : 32 लिंग : महिला	120	UKL3950755	निर्वाचक का नाम : नितेश प्रजापति पिता का नाम: सुरेश प्रजापति गृह संख्या : 6 उम्र : 22 लिंग : पुरुष

121	UKL4045233	निर्वाचक का नाम : जतिन प्रजापति पिता का नाम: परसराम प्रजापति गृह संख्या : 6 उम्र : 22 लिंग : पुरुष	UKL3949864	122	UKL3949864	निर्वाचक का नाम : अनिकेत प्रजापति पिता का नाम: सुरेश प्रजापति गृह संख्या : 6 उम्र : 21 लिंग : पुरुष	UKL3313327	123	UKL3313327	निर्वाचक का नाम : गणेश गोस्वामी पिता का नाम: गोविंद प्रसाद गोस्वामी गृह संख्या : 07 उम्र : 37 लिंग : पुरुष
124	UKL3313335	निर्वाचक का नाम : पिकी बाई पति का नाम: गणेश गोस्वामी गृह संख्या : 07 उम्र : 35 लिंग : महिला	UKL2429371	125	UKL2429371	निर्वाचक का नाम : सीता राम पिता का नाम: देव करण गृह संख्या : 8 उम्र : 75 लिंग : पुरुष	UKL0307959	126	UKL0307959	निर्वाचक का नाम : लीला किशन पिता का नाम: देव करण गृह संख्या : 8 उम्र : 65 लिंग : पुरुष
127	UKL2429728	निर्वाचक का नाम : राज कुमारी पति का नाम: सीताराम गृह संख्या : 8 उम्र : 65 लिंग : महिला	UKL2520500	128	UKL2520500	निर्वाचक का नाम : विष्णुप्रसाद पिता का नाम: देव करण गृह संख्या : 8 उम्र : 62 लिंग : पुरुष	UKL3456704	129	UKL3456704	निर्वाचक का नाम : सुशीला बाई पति का नाम: लीला किशन गृह संख्या : 8 उम्र : 61 लिंग : महिला
130	UKL3403847	निर्वाचक का नाम : इमरत पिता का नाम: देव करण गृह संख्या : 8 उम्र : 55 लिंग : पुरुष	UKL3126836	131	UKL3126836	निर्वाचक का नाम : पारवती मीना पति का नाम: विष्णु प्रसाद मीना गृह संख्या : 8 उम्र : 54 लिंग : महिला	UKL1781426	132	UKL1781426	निर्वाचक का नाम : गजराज सिंह पिता का नाम: गोरे लाल गृह संख्या : 08 उम्र : 51 लिंग : पुरुष
133	FKB2737062	निर्वाचक का नाम : धन सिंह पिता का नाम: बटन लाल गृह संख्या : 8 उम्र : 51 लिंग : पुरुष	FKB2737112	134	FKB2737112	निर्वाचक का नाम : सुखिया बाई पति का नाम: धन सिंह गृह संख्या : 8 उम्र : 49 लिंग : महिला	FKB2196079	135	FKB2196079	निर्वाचक का नाम : सुमित्राबाई पति का नाम: इमरतलाल गृह संख्या : 8 उम्र : 43 लिंग : महिला
136	UKL3482437	निर्वाचक का नाम : अखिलेश पुरी गोस्वामी पिता का नाम: हरीपुरी गोस्वामी गृह संख्या : 08 उम्र : 39 लिंग : पुरुष	UKL1390772	137	UKL1390772	निर्वाचक का नाम : राखी मारन पति का नाम: गब्बर गृह संख्या : 8 उम्र : 38 लिंग : महिला	UKL0499848	138	UKL0499848	निर्वाचक का नाम : उमेश मारण पिता का नाम: सीता राम गृह संख्या : 8 उम्र : 36 लिंग : पुरुष
139	UKL2339992	निर्वाचक का नाम : गुंजा मारन पति का नाम: उमेश मारन गृह संख्या : 8 उम्र : 35 लिंग : महिला	UKL2818987	140	UKL2818987	निर्वाचक का नाम : लोकेश मारन पिता का नाम: विष्णु प्रसाद गृह संख्या : 8 उम्र : 29 लिंग : पुरुष	UKL3484029	141	UKL3484029	निर्वाचक का नाम : रचना पुरी गोस्वामी पति का नाम: अखिलेश पुरी गोस्वामी गृह संख्या : 08 उम्र : 29 लिंग : महिला
142	UKL2640159	निर्वाचक का नाम : संदीप मारन पिता का नाम: धन सिंह मारन गृह संख्या : 8 उम्र : 28 लिंग : पुरुष	UKL3000452	143	UKL3000452	निर्वाचक का नाम : रोहित मारन पिता का नाम: इमरत लाल मारन गृह संख्या : 8 उम्र : 27 लिंग : पुरुष	UKL3319548	144	UKL3319548	निर्वाचक का नाम : प्रदीप मारन पिता का नाम: धन सिंह मारन गृह संख्या : 8 उम्र : 24 लिंग : पुरुष
145	UKL3616414	निर्वाचक का नाम : अजय मारन पिता का नाम: सीताराम गृह संख्या : 8 उम्र : 23 लिंग : पुरुष	UKL1545938	146	UKL1545938	निर्वाचक का नाम : लीला किशन पिता का नाम: जयराम गृह संख्या : 09 उम्र : 63 लिंग : पुरुष	UKL2450724	147	UKL2450724	निर्वाचक का नाम : भगवान सिंह पिता का नाम: राम सिंह गृह संख्या : 9 उम्र : 63 लिंग : पुरुष
148	UKL2450716	निर्वाचक का नाम : लीला बाई पति का नाम: भगवान सिंह गृह संख्या : 9 उम्र : 59 लिंग : महिला	UKL1545755	149	UKL1545755	निर्वाचक का नाम : हेमलता पति का नाम: लीला किशन गृह संख्या : 09 उम्र : 58 लिंग : महिला	UKL2429884	150	UKL2429884	निर्वाचक का नाम : नरेश पिता का नाम: तुलसीराम गृह संख्या : 9 उम्र : 51 लिंग : पुरुष

151	FKB2195394	निर्वाचक का नाम : प्रेमनारायण पिता का नाम: तुलसी राम गृह संख्या : 9 उम्र : 46 लिंग : पुरुष	फोटो उपलब्ध	152	FKB2485456	निर्वाचक का नाम : सीताबाई पति का नाम: नरेशकुमार गृह संख्या : 9 उम्र : 46 लिंग : महिला	फोटो उपलब्ध	153	FKB2484905	निर्वाचक का नाम : नारायणसिंह पिता का नाम: तुलसीराम गृह संख्या : 9 उम्र : 42 लिंग : पुरुष	फोटो उपलब्ध
154	UKL0810317	निर्वाचक का नाम : महेश साहू पिता का नाम: ओमनारायण गृह संख्या : 09 उम्र : 42 लिंग : पुरुष	फोटो उपलब्ध	155	UKL0928218	निर्वाचक का नाम : दौलत राम पिता का नाम: तुलसी राम गृह संख्या : 09 उम्र : 41 लिंग : पुरुष	फोटो उपलब्ध	156	UKL1066562	निर्वाचक का नाम : अनिता बाई पति का नाम: आजाद सिंह गृह संख्या : 9 उम्र : 41 लिंग : महिला	फोटो उपलब्ध
157	UKL0307686	निर्वाचक का नाम : प्रति बाई पति का नाम: महेश कुमार गृह संख्या : 9 उम्र : 40 लिंग : महिला	फोटो उपलब्ध	158	UKL0928226	निर्वाचक का नाम : हीरा बाई पति का नाम: प्रेम नारायण गृह संख्या : 09 उम्र : 39 लिंग : महिला	फोटो उपलब्ध	159	UKL1066547	निर्वाचक का नाम : विनोद पिता का नाम: भगवान सिंह गृह संख्या : 9 उम्र : 39 लिंग : पुरुष	फोटो उपलब्ध
160	UKL0928234	निर्वाचक का नाम : कुन्ती बाई पति का नाम: दौलत राम गृह संख्या : 09 उम्र : 38 लिंग : महिला	फोटो उपलब्ध	161	UKL1235068	निर्वाचक का नाम : धनी राम प्रजापति पिता का नाम: लीलाधर प्रजापति गृह संख्या : 9 उम्र : 38 लिंग : पुरुष	फोटो उपलब्ध	162	UKL1066570	निर्वाचक का नाम : नरेन्द्र मीणा पिता का नाम: भगवान सिंह मीणा गृह संख्या : 9 उम्र : 35 लिंग : पुरुष	फोटो उपलब्ध
163	UKL0952333	निर्वाचक का नाम : विक्रम प्रजापति पिता का नाम: तुलसीराम प्रजापति गृह संख्या : 09 उम्र : 33 लिंग : पुरुष	फोटो उपलब्ध	# 164	UKL2746519	निर्वाचक का नाम : मधु प्रजापति पति का नाम: सिद्धार्थ गृह संख्या : 9 उम्र : 34 लिंग : महिला	फोटो उपलब्ध	# 165	UKL2339869	निर्वाचक का नाम : सिद्धार्थ प्रजापति पिता का नाम: राजमल गृह संख्या : 9 उम्र : 31 लिंग : पुरुष	फोटो उपलब्ध
166	UKL2863215	निर्वाचक का नाम : किशन प्रजापति पिता का नाम: राजमल प्रजापति गृह संख्या : 9 उम्र : 29 लिंग : पुरुष	फोटो उपलब्ध	167	UKL2690485	निर्वाचक का नाम : दीपक प्रजापति पिता का नाम: नरेश प्रजापति गृह संख्या : 09 उम्र : 26 लिंग : पुरुष	फोटो उपलब्ध	168	UKL3827896	निर्वाचक का नाम : पूजा प्रजापति पति का नाम: किशन प्रजापति गृह संख्या : 9 उम्र : 26 लिंग : महिला	फोटो उपलब्ध
169	UKL4280855	निर्वाचक का नाम : छोटू प्रजापति पिता का नाम: लीलाधर प्रजापति गृह संख्या : 09 उम्र : 26 लिंग : पुरुष	फोटो उपलब्ध	170	UKL4280871	निर्वाचक का नाम : गोलू प्रजापति पिता का नाम: लीलाधर प्रजापति गृह संख्या : 09 उम्र : 24 लिंग : पुरुष	फोटो उपलब्ध	171	UKL4012365	निर्वाचक का नाम : नितेश साहू पिता का नाम: महेश साहू गृह संख्या : 9 उम्र : 23 लिंग : पुरुष	फोटो उपलब्ध
172	UKL4124624	निर्वाचक का नाम : मुंजी बाई मरावी पति का नाम: पवन लाल मरावी गृह संख्या : 9/1 उम्र : 56 लिंग : महिला	फोटो उपलब्ध	173	UKL1066554	निर्वाचक का नाम : नमा बाई पति का नाम: विनोद गृह संख्या : 9/1 उम्र : 40 लिंग : महिला	फोटो उपलब्ध	174	UKL0928242	निर्वाचक का नाम : कृति पति का नाम: धनी राम गृह संख्या : 09क उम्र : 35 लिंग : महिला	फोटो उपलब्ध
175	UKL3402419	निर्वाचक का नाम : कुंजीलाल पिता का नाम: बलदेव गृह संख्या : 10 उम्र : 68 लिंग : पुरुष	फोटो उपलब्ध	176	UKL3402443	निर्वाचक का नाम : द्रोपती बाई पति का नाम: कुंजी लाल गृह संख्या : 10 उम्र : 62 लिंग : महिला	फोटो उपलब्ध	177	UKL3402294	निर्वाचक का नाम : श्री किशन पिता का नाम: देव करण गृह संख्या : 10 उम्र : 60 लिंग : पुरुष	फोटो उपलब्ध
S 178	UKL4254389	निर्वाचक का नाम : मदनलाल जागर पिता का नाम: रतनलाल जागर गृह संख्या : 10 उम्र : 58 लिंग : पुरुष	फोटो उपलब्ध	S 179	UKL4263927	निर्वाचक का नाम : ममता जागर पति का नाम: मदनलाल जागर गृह संख्या : 10 उम्र : 53 लिंग : महिला	फोटो उपलब्ध	S 180	UKL4253944	निर्वाचक का नाम : विनीता पिता का नाम: मदनलाल जागर गृह संख्या : 10 उम्र : 40 लिंग : महिला	फोटो उपलब्ध

181 निर्वाचक का नाम : महेन्द्र प्रजापति पिता का नाम: कुन्जी लाल गृह संख्या : 10 उम्र : 38 लिंग : पुरुष	UKL0928259	182 निर्वाचक का नाम : सुनीता पति का नाम: महेन्द्र प्रजापति गृह संख्या : 10 उम्र : 37 लिंग : महिला	UKL0928267	183 निर्वाचक का नाम : बेबी बघेल पति का नाम: राम किशोर गृह संख्या : 10 उम्र : 35 लिंग : महिला	UKL1917798
184 निर्वाचक का नाम : अनिल पिता का नाम: कुंजीलाल गृह संख्या : 10 उम्र : 32 लिंग : पुरुष	UKL0991075	S 185 निर्वाचक का नाम : मनोज नागर पिता का नाम: मदनलाल नागर गृह संख्या : 10 उम्र : 30 लिंग : पुरुष	UKL4253837	186 निर्वाचक का नाम : अनिल कुमार प्रजापति पिता का नाम: किशन प्रजापति गृह संख्या : 10 उम्र : 29 लिंग : पुरुष	UKL2340123
187 निर्वाचक का नाम : विशाल प्रजापति पिता का नाम: किशन प्रजापति गृह संख्या : 10 उम्र : 29 लिंग : पुरुष	UKL2340131	188 निर्वाचक का नाम : पूजा प्रजापति पति का नाम: अनिल प्रजापति गृह संख्या : 10 उम्र : 29 लिंग : महिला	UKL2340149	S 189 निर्वाचक का नाम : अनोज नागर पिता का नाम: मदनलाल नागर गृह संख्या : 10 उम्र : 29 लिंग : पुरुष	UKL4254322
190 निर्वाचक का नाम : सपना पति का नाम: अनिल कुमार गृह संख्या : 10 उम्र : 28 लिंग : महिला	UKL2905271	S 191 निर्वाचक का नाम : कविता नागर पति का नाम: मनोज नागर गृह संख्या : 10 उम्र : 27 लिंग : महिला	UKL4253829	192 निर्वाचक का नाम : क्रांति प्रजापति पति का नाम: विशाल प्रजापति गृह संख्या : 10 उम्र : 27 लिंग : महिला	UKL3698776
193 निर्वाचक का नाम : करण जाटव पिता का नाम: रामसिंह जाटव गृह संख्या : 10 उम्र : 25 लिंग : पुरुष	UKL3270584	194 निर्वाचक का नाम : कस्तूरी बाई पति का नाम: बाबू लाल गृह संख्या : 12 उम्र : 75 लिंग : महिला	UKL2429918	195 निर्वाचक का नाम : निर्भय सिंह पिता का नाम: बाबू लाल गृह संख्या : 12 उम्र : 60 लिंग : पुरुष	UKL2429363
196 निर्वाचक का नाम : महेश पिता का नाम: बाबू लाल गृह संख्या : 12 उम्र : 50 लिंग : पुरुष	UKL2520518	197 निर्वाचक का नाम : जमना बाई पति का नाम: निर्भय सिंह गृह संख्या : 12 उम्र : 48 लिंग : महिला	UKL2429389	198 निर्वाचक का नाम : लीला बाई पति का नाम: महेश गृह संख्या : 12 उम्र : 40 लिंग : महिला	UKL3613015
199 निर्वाचक का नाम : अरविन्द सोलंकी पिता का नाम: नारायण सिंह सोलंकी गृह संख्या : 12 उम्र : 31 लिंग : पुरुष	UKL2527364	200 निर्वाचक का नाम : जशोदा सोलंकी पति का नाम: अरविन्द सोलंकी गृह संख्या : 12 उम्र : 29 लिंग : महिला	UKL2527455	201 निर्वाचक का नाम : निशा प्रजापति पिता का नाम: निर्भय सिंह प्रजापति गृह संख्या : 12 उम्र : 24 लिंग : महिला	UKL3319563
202 निर्वाचक का नाम : आकाश पिता का नाम: अर्जुन गृह संख्या : 12 उम्र : 22 लिंग : पुरुष	UKL3903739	203 निर्वाचक का नाम : देवकी बाई पति का नाम: दयाराम गृह संख्या : 13 उम्र : 70 लिंग : महिला	UKL2520153	204 निर्वाचक का नाम : कनी राम पिता का नाम: दया राम गृह संख्या : 13 उम्र : 50 लिंग : पुरुष	FKB2737120
205 निर्वाचक का नाम : तुलाराम पिता का नाम: कढोरी लाल गृह संख्या : 13 उम्र : 50 लिंग : पुरुष	UKL2054609	206 निर्वाचक का नाम : रामू विश्वकर्मा पिता का नाम: गंगाशरण विश्वकर्मा गृह संख्या : 13 उम्र : 49 लिंग : पुरुष	UKL2406429	207 निर्वाचक का नाम : गुंजन बाई पति का नाम: कनी राम गृह संख्या : 13 उम्र : 48 लिंग : महिला	FKB2485233
208 निर्वाचक का नाम : विजयरानी विश्वकर्मा पति का नाम: रामू विश्वकर्मा गृह संख्या : 13 उम्र : 47 लिंग : महिला	UKL2406452	209 निर्वाचक का नाम : द्रोपती बाई पति का नाम: तुलाराम गृह संख्या : 13 उम्र : 45 लिंग : महिला	UKL2054591	210 निर्वाचक का नाम : संगीता पति का नाम: पदम सिंह गृह संख्या : 13 उम्र : 43 लिंग : महिला	UKL1390434

211	FKB2737005	निर्वाचक का नाम : पदमसिंह पिता का नाम: दयाराम गृह संख्या : 13 उम्र : 42 लिंग : पुरुष	फोटो उपलब्ध	212	UKL2406445	निर्वाचक का नाम : राहुल विश्वकर्मा पिता का नाम: रामू विश्वकर्मा गृह संख्या : 13 उम्र : 27 लिंग : पुरुष	फोटो उपलब्ध	213	UKL3313087	निर्वाचक का नाम : ज्योति विश्वकर्मा पिता का नाम: राहुल विश्वकर्मा गृह संख्या : 13 उम्र : 25 लिंग : महिला	फोटो उपलब्ध
214	UKL3988821	निर्वाचक का नाम : अमन प्रजापति पिता का नाम: कनीराम प्रजापति गृह संख्या : 13 उम्र : 25 लिंग : पुरुष	फोटो उपलब्ध	215	UKL3988912	निर्वाचक का नाम : देवेन्द्र प्रजापति पिता का नाम: कनीराम प्रजापति गृह संख्या : 13 उम्र : 24 लिंग : पुरुष	फोटो उपलब्ध	216	UKL2429975	निर्वाचक का नाम : रघुवीर पिता का नाम: जगन्नाथ गृह संख्या : 14 उम्र : 65 लिंग : पुरुष	फोटो उपलब्ध
217	UKL0589960	निर्वाचक का नाम : महेश प्रजापति पिता का नाम: रघुवीर गृह संख्या : 14 उम्र : 36 लिंग : पुरुष	फोटो उपलब्ध	218	UKL2222925	निर्वाचक का नाम : नरेश पिता का नाम: रघुवर दयाल गृह संख्या : 14 उम्र : 31 लिंग : पुरुष	फोटो उपलब्ध	219	UKL1390293	निर्वाचक का नाम : अर्चना बाई पिता का नाम: महेशप्रजापति गृह संख्या : 14 उम्र : 31 लिंग : महिला	फोटो उपलब्ध
220	UKL3164118	निर्वाचक का नाम : गीता प्रजापति पिता का नाम: रघुवीर दयाल प्रजापति गृह संख्या : 14 उम्र : 28 लिंग : महिला	फोटो उपलब्ध	221	UKL0928077	निर्वाचक का नाम : सूरज बाई पिता का नाम: नाथू राम गृह संख्या : 15 उम्र : 76 लिंग : महिला	फोटो उपलब्ध	222	UKL1390616	निर्वाचक का नाम : रामचन्द्र प्रजापति पिता का नाम: बाबू लाल गृह संख्या : 15 उम्र : 53 लिंग : पुरुष	फोटो उपलब्ध
# 223	UKL2429991	निर्वाचक का नाम : मोहर सिंह प्रजापति पिता का नाम: नाथू राम गृह संख्या : 15 उम्र : 51 लिंग : पुरुष	फोटो उपलब्ध	224	UKL0991489	निर्वाचक का नाम : रजनी प्रजापति पिता का नाम: मोहर सिंह गृह संख्या : 15 उम्र : 49 लिंग : महिला	फोटो उपलब्ध	225	UKL1390574	निर्वाचक का नाम : लक्ष्मी बाई प्रजापति पिता का नाम: रामचन्द्र गृह संख्या : 15 उम्र : 48 लिंग : महिला	फोटो उपलब्ध
226	UKL4280863	निर्वाचक का नाम : हरीश प्रजापति पिता का नाम: रामचंद्र प्रजापति गृह संख्या : 15 उम्र : 21 लिंग : पुरुष	फोटो उपलब्ध	227	UKL2520286	निर्वाचक का नाम : लालजीराम पिता का नाम: लक्ष्मण गृह संख्या : 16 उम्र : 75 लिंग : पुरुष	फोटो उपलब्ध	# 228	UKL2430015	निर्वाचक का नाम : जीतमल प्रजापति पिता का नाम: लालजी राम गृह संख्या : 16 उम्र : 61 लिंग : पुरुष	फोटो उपलब्ध
229	UKL2520237	निर्वाचक का नाम : कैलाशी बाई पिता का नाम: जीतमल गृह संख्या : 16 उम्र : 55 लिंग : महिला	फोटो उपलब्ध	230	UKL3313236	निर्वाचक का नाम : कुंती शर्मा पिता का नाम: सोनू शर्मा गृह संख्या : 16 उम्र : 36 लिंग : महिला	फोटो उपलब्ध	231	UKL1390343	निर्वाचक का नाम : नीरज पिता का नाम: जीतमल गृह संख्या : 16 उम्र : 32 लिंग : पुरुष	फोटो उपलब्ध
232	UKL2399921	निर्वाचक का नाम : प्रियंका प्रजापति पिता का नाम: जीतमल गृह संख्या : 16 उम्र : 31 लिंग : महिला	फोटो उपलब्ध	233	UKL3504701	निर्वाचक का नाम : अनिल प्रजापति पिता का नाम: जीतमल गृह संख्या : 16 उम्र : 28 लिंग : पुरुष	फोटो उपलब्ध	234	UKL3386737	निर्वाचक का नाम : दुर्गा प्रजापति पिता का नाम: नीरज प्रजापति गृह संख्या : 16 उम्र : 27 लिंग : महिला	फोटो उपलब्ध
235	UKL3319555	निर्वाचक का नाम : वैशाली प्रजापति पिता का नाम: जीतमल प्रजापति गृह संख्या : 16 उम्र : 24 लिंग : महिला	फोटो उपलब्ध	236	UKL2429421	निर्वाचक का नाम : रेवाराम पिता का नाम: धन लाल गृह संख्या : 17 उम्र : 70 लिंग : पुरुष	फोटो उपलब्ध	237	UKL2429983	निर्वाचक का नाम : फूलवती बाई पिता का नाम: रेवाराम गृह संख्या : 17 उम्र : 65 लिंग : महिला	फोटो उपलब्ध
238	UKL2527349	निर्वाचक का नाम : दिनेश विश्वकर्मा पिता का नाम: पृथ्वीराज विश्वकर्मा गृह संख्या : 17 उम्र : 44 लिंग : पुरुष	फोटो उपलब्ध	239	JLQ7388747	निर्वाचक का नाम : चित्रा प्रजापति पिता का नाम: पवन प्रजापति गृह संख्या : 17 उम्र : 37 लिंग : महिला	फोटो उपलब्ध	240	UKL0928275	निर्वाचक का नाम : गीता प्रजापति पिता का नाम: भारत प्रजापति गृह संख्या : 17 उम्र : 37 लिंग : महिला	फोटो उपलब्ध

241 निर्वाचक का नाम : पवन प्रजापति पिता का नाम: रेवा राम गृह संख्या : 17 उम्र : 32 लिंग : पुरुष	UKL0991331 फोटो उपलब्ध	242 निर्वाचक का नाम : दीपा विश्वकर्मा पति का नाम: जीवन सिंह विश्वकर्मा गृह संख्या : 17 उम्र : 31 लिंग : महिला	UKL3450699 फोटो उपलब्ध	243 निर्वाचक का नाम : पूजा प्रजापति पिता का नाम: रेवा राम प्रजापति गृह संख्या : 17 उम्र : 29 लिंग : महिला	UKL2339935 फोटो उपलब्ध
244 निर्वाचक का नाम : बबीता प्रजापति पिता का नाम: रेवाराम प्रजापति गृह संख्या : 17 उम्र : 26 लिंग : महिला	UKL2640191 फोटो उपलब्ध	245 निर्वाचक का नाम : आरती विश्वकर्मा पिता का नाम: दिनेश विश्वकर्मा गृह संख्या : 17 उम्र : 23 लिंग : महिला	UKL4033320 फोटो उपलब्ध	246 निर्वाचक का नाम : दीपक विश्वकर्मा पिता का नाम: दिनेश विश्वकर्मा गृह संख्या : 17 उम्र : 19 लिंग : पुरुष	UKL4378683 फोटो उपलब्ध
247 निर्वाचक का नाम : जीवन सिंह विश्वकर्मा पिता का नाम: कालुराम विश्वकर्मा गृह संख्या : 17वाई-3 उम्र : 35 लिंग : पुरुष	UKL2640688 फोटो उपलब्ध	248 निर्वाचक का नाम : पूनम कंडारे पति का नाम: दुर्गेश कंडारे गृह संख्या : 18 उम्र : 32 लिंग : महिला	UKL3123643 फोटो उपलब्ध	249 निर्वाचक का नाम : बदाम बाई पति का नाम: बाबु लाल गृह संख्या : 19 उम्र : 78 लिंग : महिला	UKL1648658 फोटो उपलब्ध
250 निर्वाचक का नाम : गोविन्द सेन पिता का नाम: बाबूलाल गृह संख्या : 19 उम्र : 56 लिंग : पुरुष	FKB4307765 फोटो उपलब्ध	251 निर्वाचक का नाम : सावित्री बाई पति का नाम: गोविन्द सेन गृह संख्या : 19 उम्र : 54 लिंग : महिला	FKB4307773 फोटो उपलब्ध	252 निर्वाचक का नाम : मिथुन सेन पिता का नाम: गोविन्द सेन गृह संख्या : 19 उम्र : 33 लिंग : पुरुष	UKL1998608 फोटो उपलब्ध
253 निर्वाचक का नाम : जगदीश सेन पिता का नाम: मिश्री लाल गृह संख्या : 21 उम्र : 65 लिंग : पुरुष	UKL2430031 फोटो उपलब्ध	254 निर्वाचक का नाम : शांती पति का नाम: जगदीश गृह संख्या : 21 उम्र : 60 लिंग : महिला	UKL2429959 फोटो उपलब्ध	255 निर्वाचक का नाम : सुनील कुमार सेन पिता का नाम: जगदीश प्रसाद गृह संख्या : 21 उम्र : 39 लिंग : पुरुष	UKL0499855 फोटो उपलब्ध
256 निर्वाचक का नाम : अनिल सैन पिता का नाम: जगदीश प्रसाद गृह संख्या : 21 उम्र : 38 लिंग : पुरुष	UKL0499863 फोटो उपलब्ध	257 निर्वाचक का नाम : शोभा बाई सेन पति का नाम: सुनील सेन गृह संख्या : 21 उम्र : 37 लिंग : महिला	UKL3123684 फोटो उपलब्ध	258 निर्वाचक का नाम : सुषमा श्रीवास पति का नाम: अनिल कुमार गृह संख्या : 21 उम्र : 36 लिंग : महिला	UKL1545896 फोटो उपलब्ध
259 निर्वाचक का नाम : सीमा सेन पिता का नाम: जगदीश सेन गृह संख्या : 21 उम्र : 32 लिंग : महिला	UKL2340040 फोटो उपलब्ध	260 निर्वाचक का नाम : लोकेश मारण पिता का नाम: अजमल मारण गृह संख्या : 212 उम्र : 28 लिंग : पुरुष	UKL2246064 फोटो उपलब्ध	261 निर्वाचक का नाम : पूनम सेन पिता का नाम: जगदीश सेन गृह संख्या : 21 उम्र : 27 लिंग : महिला	UKL3483849 फोटो उपलब्ध
262 निर्वाचक का नाम : रानी जाटव पति का नाम: प्रीतम जाटव गृह संख्या : 21 हर्षिल सिटी उम्र : 27 लिंग : महिला	UKL4186706 फोटो उपलब्ध	263 निर्वाचक का नाम : मोहन लाल पिता का नाम: मूल चंद गृह संख्या : 22 उम्र : 68 लिंग : पुरुष	UKL2430098 फोटो उपलब्ध	264 निर्वाचक का नाम : संध्या पति का नाम: मोहन लाल गृह संख्या : 22 उम्र : 63 लिंग : महिला	UKL2429967 फोटो उपलब्ध
265 निर्वाचक का नाम : सुरेश राठोर पिता का नाम: मूल चंद राठोर गृह संख्या : 22 उम्र : 53 लिंग : पुरुष	UKL3766441 फोटो उपलब्ध	266 निर्वाचक का नाम : बबीता पति का नाम: सुरेश गृह संख्या : 22 उम्र : 49 लिंग : महिला	FKB2195451 फोटो उपलब्ध	267 निर्वाचक का नाम : सावित्री बाई पति का नाम: प्रेमनारायण गृह संख्या : 23 उम्र : 90 लिंग : महिला	FKB3012531 फोटो उपलब्ध
268 निर्वाचक का नाम : ओम प्रकाश दुबे पिता का नाम: प्रेम नारायण दुबे गृह संख्या : 23 उम्र : 61 लिंग : पुरुष	UKL2640431 फोटो उपलब्ध	269 निर्वाचक का नाम : संगीता दुबे पति का नाम: ओम प्रकाश दुबे गृह संख्या : 23 उम्र : 55 लिंग : महिला	UKL2640423 फोटो उपलब्ध	270 निर्वाचक का नाम : राजीव पिता का नाम: प्रेम नारायण गृह संख्या : 23 उम्र : 53 लिंग : पुरुष	UKL3422466 फोटो उपलब्ध

271	FKB2195469	निर्वाचक का नाम : रूपाली पति का नाम: राजीव गृह संख्या : 23 उम्र : 48 लिंग : महिला	272	UKL1351402	निर्वाचक का नाम : राधाबाई पति का नाम: दीपक कुमार गृह संख्या : 23 उम्र : 37 लिंग : महिला	273	UKL2222990	निर्वाचक का नाम : गौरव दुबे पिता का नाम: ओम प्रकाश दुबे गृह संख्या : 23 उम्र : 31 लिंग : पुरुष
274	UKL2743276	निर्वाचक का नाम : नरेश रावत पिता का नाम: गणेश राम रावत गृह संख्या : 23 उम्र : 27 लिंग : पुरुष	275	CPD2864338	निर्वाचक का नाम : दिग्विजय सिंह पिता का नाम: केदार सिंह चाहर गृह संख्या : 24-ए उम्र : 41 लिंग : पुरुष	276	UKL2771350	निर्वाचक का नाम : सुनील नायक पिता का नाम: भेरूलाल गृह संख्या : 25 उम्र : 35 लिंग : पुरुष
277	UKL2764918	निर्वाचक का नाम : दशोदा पति का नाम: छोटू गृह संख्या : 25 उम्र : 29 लिंग : महिला	278	FKB2351286	निर्वाचक का नाम : रईस खां पिता का नाम: इशाक खां गृह संख्या : 27 उम्र : 75 लिंग : पुरुष	279	FKB2737351	निर्वाचक का नाम : रईशा बी पति का नाम: रईश खां गृह संख्या : 27 उम्र : 68 लिंग : महिला
280	FKB2351435	निर्वाचक का नाम : फरीद खां पिता का नाम: रईस खां गृह संख्या : 27 उम्र : 44 लिंग : पुरुष	281	FKB2195717	निर्वाचक का नाम : हनीफ खां पिता का नाम: रईस खां गृह संख्या : 27 उम्र : 42 लिंग : पुरुष	282	UKL3575800	निर्वाचक का नाम : शबीना बी पति का नाम: फरीद खान गृह संख्या : 27 उम्र : 41 लिंग : महिला
283	UKL1351105	निर्वाचक का नाम : अजीम खां पिता का नाम: रईस खां गृह संख्या : 27 उम्र : 37 लिंग : पुरुष	284	UKL1545771	निर्वाचक का नाम : अपसा परबीन पति का नाम: अनीफ खां गृह संख्या : 27 उम्र : 35 लिंग : महिला	285	UKL3483971	निर्वाचक का नाम : शाजिया खान पति का नाम: अजीम खान गृह संख्या : 27 उम्र : 29 लिंग : महिला
286	UKL2429843	निर्वाचक का नाम : रसीद खां पिता का नाम: चुन्नूखां गृह संख्या : 30 उम्र : 72 लिंग : पुरुष	287	UKL2429850	निर्वाचक का नाम : अजीज खां पिता का नाम: चुन्नूखां गृह संख्या : 30 उम्र : 63 लिंग : पुरुष	288	UKL2429736	निर्वाचक का नाम : जरीना बी पति का नाम: अजीज खां गृह संख्या : 30 उम्र : 54 लिंग : महिला
289	UKL0991695	निर्वाचक का नाम : शाहरूक खां पिता का नाम: अजीज खां गृह संख्या : 30 उम्र : 44 लिंग : पुरुष	290	UKL3002656	निर्वाचक का नाम : असलम खान पिता का नाम: अजीज खान गृह संख्या : 30 उम्र : 29 लिंग : पुरुष	291	UKL3911302	निर्वाचक का नाम : नोशीन पति का नाम: शाहरूक खान गृह संख्या : 30 उम्र : 24 लिंग : महिला
292	UKL2430148	निर्वाचक का नाम : आविद खां पिता का नाम: लाल खां गृह संख्या : 32 उम्र : 70 लिंग : पुरुष	293	FKB2737518	निर्वाचक का नाम : मुन्नीबी पति का नाम: आबिदखां गृह संख्या : 32 उम्र : 49 लिंग : महिला	294	FKB2195279	निर्वाचक का नाम : सुभानखां पिता का नाम: लालखां गृह संख्या : 32 उम्र : 47 लिंग : पुरुष
295	FKB2737377	निर्वाचक का नाम : शकीलाबी पति का नाम: सुभानखां गृह संख्या : 32 उम्र : 42 लिंग : महिला	296	UKL3254281	निर्वाचक का नाम : इमरान खान पिता का नाम: आविद खान गृह संख्या : 32 उम्र : 25 लिंग : पुरुष	297	UKL3505765	निर्वाचक का नाम : आफरीन बी पिता का नाम: आविद मीया गृह संख्या : 32 उम्र : 23 लिंग : महिला
298	UKL4208054	निर्वाचक का नाम : अरमान खान पिता का नाम: आविद खां गृह संख्या : 32 उम्र : 21 लिंग : पुरुष	299	UKL3109261	निर्वाचक का नाम : मोहन सिंग पिता का नाम: कंदर्प सिंग गृह संख्या : 3,4 उम्र : 63 लिंग : पुरुष	300	UKL3109253	निर्वाचक का नाम : विमलेश भदोरिया पति का नाम: मोहन सिंग गृह संख्या : 3,4 उम्र : 57 लिंग : महिला

301	UKL0499889	निर्वाचक का नाम : जुमरत बी पति का नाम: अहमद खा गृह संख्या : 35 उम्र : 87 लिंग : महिला	UKL0499889	फोटो उपलब्ध	302	FKB2351492	निर्वाचक का नाम : वहीदन बी पति का नाम: रकीव खां गृह संख्या : 35 उम्र : 70 लिंग : महिला	FKB2351492	फोटो उपलब्ध	303	UKL2430023	निर्वाचक का नाम : कल्लुखां पिता का नाम: रकीव खां गृह संख्या : 35 उम्र : 55 लिंग : पुरुष	UKL2430023	फोटो उपलब्ध
304	UKL2429769	निर्वाचक का नाम : अतीक खां पिता का नाम: रकीव खां गृह संख्या : 35 उम्र : 52 लिंग : पुरुष	UKL2429769	फोटो उपलब्ध	305	FKB2351559	निर्वाचक का नाम : तसलीमबी पति का नाम: कल्लुखां गृह संख्या : 35 उम्र : 50 लिंग : महिला	FKB2351559	फोटो उपलब्ध	306	UKL0499913	निर्वाचक का नाम : मतीन मियां पिता का नाम: रकीव मियां गृह संख्या : 35 उम्र : 49 लिंग : पुरुष	UKL0499913	फोटो उपलब्ध
307	FKB2484889	निर्वाचक का नाम : शकीला बी पति का नाम: अतीक खां गृह संख्या : 35 उम्र : 49 लिंग : महिला	FKB2484889	फोटो उपलब्ध	308	UKL0928283	निर्वाचक का नाम : नासिर खां पिता का नाम: अहमद खां गृह संख्या : 35 उम्र : 49 लिंग : पुरुष	UKL0928283	फोटो उपलब्ध	309	UKL0928291	निर्वाचक का नाम : जैतून बी पति का नाम: नासिर खां गृह संख्या : 35 उम्र : 43 लिंग : महिला	UKL0928291	फोटो उपलब्ध
310	UKL2339919	निर्वाचक का नाम : राजेश बाल्मिक पिता का नाम: मिश्री लाल गृह संख्या : 35 उम्र : 42 लिंग : पुरुष	UKL2339919	फोटो उपलब्ध	311	UKL0499905	निर्वाचक का नाम : शाहीन बी पति का नाम: मतीन मियां गृह संख्या : 35 उम्र : 41 लिंग : महिला	UKL0499905	फोटो उपलब्ध	312	UKL2339810	निर्वाचक का नाम : सीमा बाल्मिक पति का नाम: राजेश बाल्मिक गृह संख्या : 35 उम्र : 40 लिंग : महिला	UKL2339810	फोटो उपलब्ध
313	UKL0499897	निर्वाचक का नाम : अफसाना बी पति का नाम: रहीम मिया गृह संख्या : 35 उम्र : 39 लिंग : महिला	UKL0499897	फोटो उपलब्ध	314	UKL0499871	निर्वाचक का नाम : रहीम मियां पिता का नाम: रकीव मियां गृह संख्या : 35 उम्र : 38 लिंग : पुरुष	UKL0499871	फोटो उपलब्ध	315	UKL3665254	निर्वाचक का नाम : अफसान बी पति का नाम: रहीम मियां गृह संख्या : 35 उम्र : 36 लिंग : महिला	UKL3665254	फोटो उपलब्ध
316	UKL2411510	निर्वाचक का नाम : खुशनुमा खान पिता का नाम: मतीन खान गृह संख्या : 35 उम्र : 27 लिंग : महिला	UKL2411510	फोटो उपलब्ध	317	UKL3269933	निर्वाचक का नाम : मोसीन खान पिता का नाम: मतीन खान गृह संख्या : 35 उम्र : 26 लिंग : पुरुष	UKL3269933	फोटो उपलब्ध	318	UKL3319571	निर्वाचक का नाम : अफजल खान पिता का नाम: कल्लू खान गृह संख्या : 35 उम्र : 24 लिंग : पुरुष	UKL3319571	फोटो उपलब्ध
319	UKL3482445	निर्वाचक का नाम : मोईन खान पिता का नाम: मतीन खान गृह संख्या : 35 उम्र : 23 लिंग : पुरुष	UKL3482445	फोटो उपलब्ध	320	UKL3940145	निर्वाचक का नाम : रहनुमा बी पिता का नाम: मतीन मियां गृह संख्या : 35 उम्र : 21 लिंग : महिला	UKL3940145	फोटो उपलब्ध	321	UKL3976370	निर्वाचक का नाम : निशार खॉ पिता का नाम: नासिर खॉ गृह संख्या : 35 उम्र : 21 लिंग : पुरुष	UKL3976370	फोटो उपलब्ध
322	UKL4124335	निर्वाचक का नाम : आदिल मियां पिता का नाम: अतीक मियां गृह संख्या : 35 उम्र : 20 लिंग : पुरुष	UKL4124335	फोटो उपलब्ध	323	UKL2429710	निर्वाचक का नाम : मियाजान पिता का नाम: बन्नेखां गृह संख्या : 36 उम्र : 65 लिंग : पुरुष	UKL2429710	फोटो उपलब्ध	324	UKL1352046	निर्वाचक का नाम : असिफ पिता का नाम: मियाजान गृह संख्या : 36 उम्र : 38 लिंग : पुरुष	UKL1352046	फोटो उपलब्ध
325	UKL1351378	निर्वाचक का नाम : राशिदा पति का नाम: आसिफ गृह संख्या : 36 उम्र : 33 लिंग : महिला	UKL1351378	फोटो उपलब्ध	326	UKL2429868	निर्वाचक का नाम : कल्लूखां पिता का नाम: छाटेखां गृह संख्या : 37 उम्र : 70 लिंग : पुरुष	UKL2429868	फोटो उपलब्ध	327	UKL2429876	निर्वाचक का नाम : हलीमा बी पति का नाम: कल्लूखां गृह संख्या : 37 उम्र : 60 लिंग : महिला	UKL2429876	फोटो उपलब्ध
328	UKL3292026	निर्वाचक का नाम : सीमा बी पिता का नाम: कल्लू खान गृह संख्या : 37 उम्र : 26 लिंग : महिला	UKL3292026	फोटो उपलब्ध	329	UKL3319597	निर्वाचक का नाम : नईम खान पिता का नाम: कल्लू खान गृह संख्या : 37 उम्र : 24 लिंग : पुरुष	UKL3319597	फोटो उपलब्ध	330	UKL2520278	निर्वाचक का नाम : शहीद मियां पिता का नाम: वशीर मियां गृह संख्या : 38 उम्र : 70 लिंग : पुरुष	UKL2520278	फोटो उपलब्ध

331	UKL2520245	निर्वाचक का नाम : परवीन पति का नाम: शहीद मियां गृह संख्या : 38 उम्र : 65 लिंग : महिला	UKL2520245	फोटो उपलब्ध	332	FKB2351534	निर्वाचक का नाम : शबनम बी पिता का नाम: अहमद खान गृह संख्या : 38 उम्र : 46 लिंग : महिला	FKB2351534	फोटो उपलब्ध	333	FKB4307781	निर्वाचक का नाम : सनव्वर मियाँ पिता का नाम: शहीद मियाँ गृह संख्या : 38 उम्र : 37 लिंग : पुरुष	FKB4307781	फोटो उपलब्ध
334	UKL0499921	निर्वाचक का नाम : रूबीना बी पति का नाम: सनव्वर मियाँ गृह संख्या : 38 उम्र : 36 लिंग : महिला	UKL0499921	फोटो उपलब्ध	335	UKL2222818	निर्वाचक का नाम : मुनब्वर पिता का नाम: शरीद खाँ गृह संख्या : 38 उम्र : 31 लिंग : पुरुष	UKL2222818	फोटो उपलब्ध	336	UKL3197753	निर्वाचक का नाम : साइस्ता पति का नाम: मुनब्वर गृह संख्या : 38 उम्र : 27 लिंग : महिला	UKL3197753	फोटो उपलब्ध
337	UKL3911369	निर्वाचक का नाम : नेहा खान पति का नाम: इमरान खान गृह संख्या : 38 उम्र : 27 लिंग : महिला	UKL3911369	फोटो उपलब्ध	338	UKL3731684	निर्वाचक का नाम : साजिया बी पिता का नाम: अहमद खान गृह संख्या : 38 उम्र : 21 लिंग : महिला	UKL3731684	फोटो उपलब्ध	339	UKL2430171	निर्वाचक का नाम : अजीज खाँ पिता का नाम: सुभान खाँ गृह संख्या : 39 उम्र : 75 लिंग : पुरुष	UKL2430171	फोटो उपलब्ध
340	UKL3288933	निर्वाचक का नाम : अनीस खाँ पिता का नाम: सुभान खाँ गृह संख्या : 39 उम्र : 65 लिंग : पुरुष	UKL3288933	फोटो उपलब्ध	341	FKB2485548	निर्वाचक का नाम : हमीदा बी पति का नाम: अनीस खाँ गृह संख्या : 39 उम्र : 60 लिंग : महिला	FKB2485548	फोटो उपलब्ध	342	UKL2430197	निर्वाचक का नाम : रइश खाँ पिता का नाम: अजीज खाँ गृह संख्या : 39 उम्र : 52 लिंग : पुरुष	UKL2430197	फोटो उपलब्ध
343	FKB2195477	निर्वाचक का नाम : इरशाद मियाँ पिता का नाम: अजीज खाँ गृह संख्या : 39 उम्र : 47 लिंग : पुरुष	FKB2195477	फोटो उपलब्ध	344	UKL0952358	निर्वाचक का नाम : रिजवाना बी पति का नाम: रईस मियाँ गृह संख्या : 39 उम्र : 43 लिंग : महिला	UKL0952358	फोटो उपलब्ध	345	UKL0952374	निर्वाचक का नाम : इरफान मियाँ पिता का नाम: अजीज मियाँ गृह संख्या : 39 उम्र : 38 लिंग : पुरुष	UKL0952374	फोटो उपलब्ध
346	UKL1390145	निर्वाचक का नाम : नाहिद खान पति का नाम: अनवर मियाँ गृह संख्या : 39 उम्र : 37 लिंग : महिला	UKL1390145	फोटो उपलब्ध	347	UKL1916279	निर्वाचक का नाम : रूबिना बी पति का नाम: इरशाद गृह संख्या : 39 उम्र : 37 लिंग : महिला	UKL1916279	फोटो उपलब्ध	348	UKL1545763	निर्वाचक का नाम : गुलफाम मियाँ पिता का नाम: अनीस मियाँ गृह संख्या : 39 उम्र : 36 लिंग : पुरुष	UKL1545763	फोटो उपलब्ध
349	UKL0017681	निर्वाचक का नाम : अनवर मियाँ पिता का नाम: अनीस मियाँ गृह संख्या : 39 उम्र : 36 लिंग : पुरुष	UKL0017681	फोटो उपलब्ध	350	UKL1390137	निर्वाचक का नाम : साजिया बी पति का नाम: सरबर मियाँ गृह संख्या : 39 उम्र : 36 लिंग : महिला	UKL1390137	फोटो उपलब्ध	351	UKL2357325	निर्वाचक का नाम : साजिदा बेगम पति का नाम: इरफान मियाँ गृह संख्या : 39 उम्र : 35 लिंग : महिला	UKL2357325	फोटो उपलब्ध
352	UKL0952366	निर्वाचक का नाम : आसिफ मियाँ पिता का नाम: अजीज मियाँ गृह संख्या : 39 उम्र : 33 लिंग : पुरुष	UKL0952366	फोटो उपलब्ध	353	UKL1390319	निर्वाचक का नाम : सरबर पिता का नाम: अनीस खाँ गृह संख्या : 39 उम्र : 32 लिंग : पुरुष	UKL1390319	फोटो उपलब्ध	354	UKL1390301	निर्वाचक का नाम : आरिफ पिता का नाम: अजीज गृह संख्या : 39 उम्र : 32 लिंग : पुरुष	UKL1390301	फोटो उपलब्ध
355	UKL2357317	निर्वाचक का नाम : नाजिया खान पति का नाम: आसिफ मियाँ गृह संख्या : 39 उम्र : 30 लिंग : महिला	UKL2357317	फोटो उपलब्ध	356	UKL4088860	निर्वाचक का नाम : ताहिरा पति का नाम: आरिफ गृह संख्या : 39 उम्र : 25 लिंग : महिला	UKL4088860	फोटो उपलब्ध	357	UKL3950763	निर्वाचक का नाम : मनतशा नं पति का नाम: गुलफाम मियाँ गृह संख्या : 39 उम्र : 22 लिंग : महिला	UKL3950763	फोटो उपलब्ध
358	UKL2640134	निर्वाचक का नाम : इसरत बी पिता का नाम: अजीज मियाँ गृह संख्या : 39 वार्ड-3 उम्र : 30 लिंग : महिला	UKL2640134	फोटो उपलब्ध	359	UKL2520179	निर्वाचक का नाम : हमीद खाँ पिता का नाम: गप्पू खाँ गृह संख्या : 40 उम्र : 75 लिंग : पुरुष	UKL2520179	फोटो उपलब्ध	360	UKL2520492	निर्वाचक का नाम : सगीरा बी पति का नाम: हमीद खाँ गृह संख्या : 40 उम्र : 70 लिंग : महिला	UKL2520492	फोटो उपलब्ध

361 निर्वाचक का नाम : रानी बी पति का नाम: समीम खां गृह संख्या : 40 उम्र : 47 लिंग : महिला	UKL1974443 फोटो उपलब्ध	362 निर्वाचक का नाम : समीम खां पिता का नाम: हमीदखां गृह संख्या : 40 उम्र : 42 लिंग : पुरुष	FKB2195428 फोटो उपलब्ध	363 निर्वाचक का नाम : अजीम खां पिता का नाम: हमीदखां गृह संख्या : 40 उम्र : 40 लिंग : पुरुष	FKB2485605 फोटो उपलब्ध
364 निर्वाचक का नाम : शबनम परवीन पति का नाम: अजीम खां गृह संख्या : 40 उम्र : 40 लिंग : महिला	UKL0017699 फोटो उपलब्ध	365 निर्वाचक का नाम : सगीर खां पिता का नाम: हमीद खां गृह संख्या : 40 उम्र : 38 लिंग : पुरुष	UKL0017707 फोटो उपलब्ध	366 निर्वाचक का नाम : नाजमा पति का नाम: समीर खान गृह संख्या : 40 उम्र : 33 लिंग : महिला	UKL1974419 फोटो उपलब्ध
367 निर्वाचक का नाम : सलमान पिता का नाम: हमीद खां गृह संख्या : 40 उम्र : 31 लिंग : पुरुष	UKL1390632 फोटो उपलब्ध	368 निर्वाचक का नाम : शाहजहां पिता का नाम: हमीद खां गृह संख्या : 40 उम्र : 30 लिंग : महिला	UKL1974435 फोटो उपलब्ध	369 निर्वाचक का नाम : अनिता मीना पति का नाम: राजेश मीना गृह संख्या : 40 उम्र : 29 लिंग : महिला	UKL2762581 फोटो उपलब्ध
370 निर्वाचक का नाम : पंकज प्रजापति पिता का नाम: दिलीप प्रजापति गृह संख्या : 40 उम्र : 29 लिंग : पुरुष	UKL2762615 फोटो उपलब्ध	371 निर्वाचक का नाम : नाएला खान पति का नाम: सलमान खान गृह संख्या : 40 उम्र : 27 लिंग : महिला	UKL3352051 फोटो उपलब्ध	372 निर्वाचक का नाम : जाहिदा बी पति का नाम: असद उल्ला गृह संख्या : 42 उम्र : 69 लिंग : महिला	UKL3049194 फोटो उपलब्ध
373 निर्वाचक का नाम : हारून पिता का नाम: असदउल्ला गृह संख्या : 42 उम्र : 43 लिंग : पुरुष	UKL3049343 फोटो उपलब्ध	374 निर्वाचक का नाम : यसुफ खान पिता का नाम: असदउल्ला गृह संख्या : 42 उम्र : 34 लिंग : पुरुष	UKL3049335 फोटो उपलब्ध	375 निर्वाचक का नाम : शबनम बी पति का नाम: युसूफ गृह संख्या : 42 उम्र : 34 लिंग : महिला	UKL3049202 फोटो उपलब्ध
376 निर्वाचक का नाम : इरफान पिता का नाम: असद उल्ला गृह संख्या : 42 उम्र : 32 लिंग : पुरुष	UKL3049707 फोटो उपलब्ध	377 निर्वाचक का नाम : सुलताना बी पति का नाम: इरफान उल्ला गृह संख्या : 42 उम्र : 32 लिंग : महिला	UKL3049178 फोटो उपलब्ध	378 निर्वाचक का नाम : फरमान पिता का नाम: असद उल्ला गृह संख्या : 42 उम्र : 27 लिंग : पुरुष	UKL3049319 फोटो उपलब्ध
379 निर्वाचक का नाम : सुखराम पिता का नाम: नर्बदा प्रसाद गृह संख्या : 42/2 उम्र : 52 लिंग : पुरुष	UKL1351907 फोटो उपलब्ध	380 निर्वाचक का नाम : मयूरी राठीड़ पिता का नाम: सुखराम राठीड़ गृह संख्या : 42/2 उम्र : 24 लिंग : महिला	UKL3741923 फोटो उपलब्ध	381 निर्वाचक का नाम : कलावती पति का नाम: रामस्वरूप प गृह संख्या : 43 उम्र : 65 लिंग : महिला	UKL2520682 फोटो उपलब्ध
382 निर्वाचक का नाम : कोमल बाई पति का नाम: मोहन गृह संख्या : 43 उम्र : 60 लिंग : महिला	UKL2430114 फोटो उपलब्ध	383 निर्वाचक का नाम : फूल बाई पति का नाम: मनोहर गृह संख्या : 43 उम्र : 55 लिंग : महिला	UKL2430007 फोटो उपलब्ध	384 निर्वाचक का नाम : धर्मेन्द्र पिता का नाम: मनोहर लाल गृह संख्या : 43 उम्र : 39 लिंग : पुरुष	UKL0017715 फोटो उपलब्ध
385 निर्वाचक का नाम : सन्तोष कुमार पिता का नाम: मोहनलाल गृह संख्या : 43 उम्र : 37 लिंग : पुरुष	FKB3930260 फोटो उपलब्ध	386 निर्वाचक का नाम : राखी यादव पति का नाम: कमलेश कुमार यादव गृह संख्या : 43 उम्र : 37 लिंग : महिला	UKL1350958 फोटो उपलब्ध	387 निर्वाचक का नाम : कमलेश कुमार यादव पिता का नाम: मोहन लाल यादव गृह संख्या : 43 उम्र : 36 लिंग : पुरुष	FKB3930278 फोटो उपलब्ध
388 निर्वाचक का नाम : गोलू यादव पिता का नाम: रामस्वरूप यादव गृह संख्या : 43 उम्र : 36 लिंग : पुरुष	UKL2684504 फोटो उपलब्ध	389 निर्वाचक का नाम : पूनम बाई पति का नाम: संतोष कुमार गृह संख्या : 43 उम्र : 36 लिंग : महिला	UKL0757195 फोटो उपलब्ध	390 निर्वाचक का नाम : सोनू यादव पिता का नाम: रामस्वरूप गृह संख्या : 43 उम्र : 34 लिंग : पुरुष	UKL2222834 फोटो उपलब्ध

391	UKL1351428	निर्वाचक का नाम : आरती यादव पति का नाम: गोलू यादव गृह संख्या : 43 उम्र : 32 लिंग : महिला	UKL4252003	392	UKL4252003	निर्वाचक का नाम : रानी यादव पति का नाम: धर्मद्र यादव गृह संख्या : 43 उम्र : 31 लिंग : महिला	UKL2520260	393	UKL2520260	निर्वाचक का नाम : सुजानी बाई पति का नाम: ज्वाला सिंह गृह संख्या : 45 उम्र : 80 लिंग : महिला
394	UKL1351675	निर्वाचक का नाम : विष्णु प्रसाद पिता का नाम: ज्वाला प्रसाद गृह संख्या : 45 उम्र : 40 लिंग : पुरुष	UKL1390715	395	UKL1390715	निर्वाचक का नाम : रेनु मारन पति का नाम: विष्णु प्रसाद गृह संख्या : 45 उम्र : 36 लिंग : महिला	UKL2745826	396	UKL2745826	निर्वाचक का नाम : मनोज मारन पिता का नाम: ज्वाला मारन गृह संख्या : 45 उम्र : 27 लिंग : पुरुष
397	UKL3974367	निर्वाचक का नाम : रिंकी पति का नाम: करण गृह संख्या : 45 उम्र : 24 लिंग : महिला	UKL2520393	398	UKL2520393	निर्वाचक का नाम : राम दयाल पिता का नाम: किशन लाल गृह संख्या : 46 उम्र : 70 लिंग : पुरुष	UKL2429934	399	UKL2429934	निर्वाचक का नाम : रेशम बाई पति का नाम: राम दयाल गृह संख्या : 46 उम्र : 65 लिंग : महिला
400	UKL2429942	निर्वाचक का नाम : हरदयाल मारन पिता का नाम: किशन लाल गृह संख्या : 46 उम्र : 61 लिंग : पुरुष	UKL2430122	401	UKL2430122	निर्वाचक का नाम : शारदा मारन पति का नाम: हरदयाल मारन गृह संख्या : 46 उम्र : 53 लिंग : महिला	UKL0499954	402	UKL0499954	निर्वाचक का नाम : अशोक मारन पिता का नाम: रामदयाल गृह संख्या : 46 उम्र : 40 लिंग : पुरुष
403	UKL0499970	निर्वाचक का नाम : पप्पी बाई पति का नाम: हेमन्त मारन गृह संख्या : 46 उम्र : 39 लिंग : महिला	FKB2195709	404	FKB2195709	निर्वाचक का नाम : हेमन्त पिता का नाम: रामदयाल गृह संख्या : 46 उम्र : 39 लिंग : पुरुष	UKL4080099	405	UKL4080099	निर्वाचक का नाम : शशि मारन पति का नाम: राहुल मारन गृह संख्या : 46 उम्र : 35 लिंग : महिला
406	UKL0017731	निर्वाचक का नाम : राहुल मारन पिता का नाम: हरदयाल गृह संख्या : 46 उम्र : 35 लिंग : पुरुष	UKL1351253	407	UKL1351253	निर्वाचक का नाम : रीना पति का नाम: अशोक कुमार गृह संख्या : 46 उम्र : 33 लिंग : महिला	UKL2640167	408	UKL2640167	निर्वाचक का नाम : रोहन मारन पिता का नाम: हरदयाल मारन गृह संख्या : 46 उम्र : 26 लिंग : पुरुष
409	UKL2520211	निर्वाचक का नाम : नारायण प्रसाद पिता का नाम: नर्वदा प्रसाद गृह संख्या : 47 उम्र : 75 लिंग : पुरुष	UKL3423332	410	UKL3423332	निर्वाचक का नाम : प्रेम नारायण राठौर पिता का नाम: हरि प्रसाद राठौर गृह संख्या : 47 उम्र : 70 लिंग : पुरुष	UKL2429777	411	UKL2429777	निर्वाचक का नाम : सरिता बाई पति का नाम: प्रेम नारायण गृह संख्या : 47 उम्र : 65 लिंग : महिला
412	UKL3423399	निर्वाचक का नाम : द्वारका प्रसाद पिता का नाम: नर्वदा प्रसाद गृह संख्या : 47 उम्र : 63 लिंग : पुरुष	UKL2429801	413	UKL2429801	निर्वाचक का नाम : शांती बाई पति का नाम: द्वारका प्रसाद गृह संख्या : 47 उम्र : 60 लिंग : महिला	FKB2484970	414	FKB2484970	निर्वाचक का नाम : हरीश पिता का नाम: नर्वदा प्रसाद गृह संख्या : 47 उम्र : 55 लिंग : पुरुष
415	UKL1235225	निर्वाचक का नाम : दिलीप पिता का नाम: नारायण प्रसाद गृह संख्या : 47 उम्र : 53 लिंग : पुरुष	UKL3423449	416	UKL3423449	निर्वाचक का नाम : सुरेश कुमार पिता का नाम: नर्वदा प्रसाद गृह संख्या : 47 उम्र : 50 लिंग : पुरुष	FKB2195964	417	FKB2195964	निर्वाचक का नाम : साधना पति का नाम: हरीश कुमार गृह संख्या : 47 उम्र : 47 लिंग : महिला
418	UKL2340073	निर्वाचक का नाम : आरती राठौर पति का नाम: दिलीप कुमार राठौर गृह संख्या : 47 उम्र : 47 लिंग : महिला	UKL2690493	419	UKL2690493	निर्वाचक का नाम : सुधा राठौर पति का नाम: सुरेश राठौर गृह संख्या : 47 उम्र : 47 लिंग : महिला	FKB2737807	420	FKB2737807	निर्वाचक का नाम : प्रदीप पिता का नाम: नारायण प्रसाद गृह संख्या : 47 उम्र : 46 लिंग : पुरुष

421	UIR1662634	निर्वाचक का नाम : राधा गोस्वामी पति का नाम: रामपुरी गोस्वामी गृह संख्या : 47 उम्र : 43 लिंग : महिला	फोटो उपलब्ध	422	UKL2339901	निर्वाचक का नाम : रानी राठौर पति का नाम: प्रदीप कुमार राठौर गृह संख्या : 47 उम्र : 41 लिंग : महिला	फोटो उपलब्ध	423	FKB2351195	निर्वाचक का नाम : विनीत पिता का नाम: द्वारकाप्रसाद गृह संख्या : 47 उम्र : 40 लिंग : पुरुष	फोटो उपलब्ध
424	FKB2736957	निर्वाचक का नाम : सुमीत राठौर पिता का नाम: द्वारका प्रसाद गृह संख्या : 47 उम्र : 39 लिंग : पुरुष	फोटो उपलब्ध	425	FKB3930302	निर्वाचक का नाम : विवेक राठौर पिता का नाम: द्वारका प्रसाद गृह संख्या : 47 उम्र : 38 लिंग : पुरुष	फोटो उपलब्ध	426	UKL1545904	निर्वाचक का नाम : शालिनी राठौर पति का नाम: सुमित कुमार गृह संख्या : 47 उम्र : 37 लिंग : महिला	फोटो उपलब्ध
427	FKB3930294	निर्वाचक का नाम : मुकेश राठौर पिता का नाम: प्रेमनारायण गृह संख्या : 47 उम्र : 36 लिंग : पुरुष	फोटो उपलब्ध	428	UKL1390400	निर्वाचक का नाम : श्रद्धा पति का नाम: विनीत गृह संख्या : 47 उम्र : 33 लिंग : महिला	फोटो उपलब्ध	429	UKL1974393	निर्वाचक का नाम : शिवानी पिता का नाम: प्रेम नारायण गृह संख्या : 47 उम्र : 31 लिंग : महिला	फोटो उपलब्ध
430	UKL3587722	निर्वाचक का नाम : पूजा राठौर पति का नाम: विवेक राठौर गृह संख्या : 47 उम्र : 29 लिंग : महिला	फोटो उपलब्ध	431	UKL2523041	निर्वाचक का नाम : मयंक राठौर पिता का नाम: हरीश राठौर गृह संख्या : 47 उम्र : 27 लिंग : पुरुष	फोटो उपलब्ध	432	UKL3827672	निर्वाचक का नाम : मोनिका राठौर पति का नाम: मुकेश राठौर गृह संख्या : 47 उम्र : 27 लिंग : महिला	फोटो उपलब्ध
433	UKL4060398	निर्वाचक का नाम : हेमंत पुरी पिता का नाम: राम पुरी गोस्वामी गृह संख्या : 47 उम्र : 25 लिंग : पुरुष	फोटो उपलब्ध	434	UKL4244695	निर्वाचक का नाम : यश राठौड़ पिता का नाम: सुरेश राठौड़ गृह संख्या : 47 उम्र : 22 लिंग : पुरुष	फोटो उपलब्ध	435	UKL4233573	निर्वाचक का नाम : सुहानी राठौड़ पिता का नाम: सुखराम राठौड़ गृह संख्या : 47 उम्र : 20 लिंग : महिला	फोटो उपलब्ध
436	UKL4254470	निर्वाचक का नाम : हर्षित राठौड़ पिता का नाम: सुरेश राठौड़ गृह संख्या : 47 उम्र : 20 लिंग : पुरुष	फोटो उपलब्ध	437	UKL2397073	निर्वाचक का नाम : भागीरथ राठौर पिता का नाम: नर्बदा प्रसाद राठौर गृह संख्या : 47/1 उम्र : 58 लिंग : पुरुष	फोटो उपलब्ध	438	FKB2195972	निर्वाचक का नाम : संगीता पति का नाम: भागीरथ गृह संख्या : 47/1 उम्र : 50 लिंग : महिला	फोटो उपलब्ध
439	UKL2905594	निर्वाचक का नाम : कपिल राठौर पिता का नाम: भागीरथ राठौर गृह संख्या : 47/1 उम्र : 27 लिंग : पुरुष	फोटो उपलब्ध	440	UKL2941813	निर्वाचक का नाम : पियूष राठौर पिता का नाम: भागीरथ राठौर गृह संख्या : 47/1 उम्र : 25 लिंग : पुरुष	फोटो उपलब्ध	441	FKB2195980	निर्वाचक का नाम : किरण बाई पति का नाम: सुखराम गृह संख्या : 47/2 उम्र : 49 लिंग : महिला	फोटो उपलब्ध
442	UKL2751881	निर्वाचक का नाम : हर्षा राठौर पिता का नाम: सुखराम राठौर गृह संख्या : 47/2 उम्र : 26 लिंग : महिला	फोटो उपलब्ध	443	UKL3298817	निर्वाचक का नाम : प्रियांशु राठौर पिता का नाम: हरीश राठौर गृह संख्या : 47 नियर हनुमान मंदिर उम्र : 24 लिंग : पुरुष	फोटो उपलब्ध	444	UKL2429785	निर्वाचक का नाम : शांती बाई पति का नाम: किशन दास गृह संख्या : 50 उम्र : 70 लिंग : महिला	फोटो उपलब्ध
445	UKL2430247	निर्वाचक का नाम : किशन दास पिता का नाम: जमना दास गृह संख्या : 50 उम्र : 70 लिंग : पुरुष	फोटो उपलब्ध	446	UKL2430189	निर्वाचक का नाम : वनवारी दास पिता का नाम: किशन दास गृह संख्या : 50 उम्र : 52 लिंग : पुरुष	फोटो उपलब्ध	447	UKL2520476	निर्वाचक का नाम : लखन दास पिता का नाम: किशन दास गृह संख्या : 50 उम्र : 48 लिंग : पुरुष	फोटो उपलब्ध
448	FKB3161403	निर्वाचक का नाम : चन्दा बाई पति का नाम: बनवारी दास गृह संख्या : 50 उम्र : 48 लिंग : महिला	फोटो उपलब्ध	449	FKB2195493	निर्वाचक का नाम : अरविंद वैष्णव पिता का नाम: किशनदास गृह संख्या : 50 उम्र : 46 लिंग : पुरुष	फोटो उपलब्ध	450	UKL4361804	निर्वाचक का नाम : श्याम गिर पिता का नाम: लक्ष्मण गिर गृह संख्या : 50 उम्र : 45 लिंग : पुरुष	फोटो उपलब्ध

451	FKB3012564	निर्वाचक का नाम : रेखाबाई पति का नाम: लखनदास गृह संख्या : 50 उम्र : 42 लिंग : महिला	फोटो उपलब्ध	452	FKB2737278	निर्वाचक का नाम : मुकेश दास पिता का नाम: गोविंद दास गृह संख्या : 50 उम्र : 40 लिंग : पुरुष	फोटो उपलब्ध	453	FKB2737294	निर्वाचक का नाम : भूरी बाई पति का नाम: सुरेश दास गृह संख्या : 50 उम्र : 40 लिंग : महिला	फोटो उपलब्ध
454	FKB3012556	निर्वाचक का नाम : राजेश दास पिता का नाम: किशनदास गृह संख्या : 50 उम्र : 40 लिंग : पुरुष	फोटो उपलब्ध	455	UKL1351006	निर्वाचक का नाम : मीना वैष्णव पति का नाम: अरविंद दास गृह संख्या : 50 उम्र : 40 लिंग : महिला	फोटो उपलब्ध	456	UKL0017756	निर्वाचक का नाम : राकेश दास पिता का नाम: गोविंद दास गृह संख्या : 50 उम्र : 39 लिंग : पुरुष	फोटो उपलब्ध
457	UKL0017749	निर्वाचक का नाम : राज कुमार पिता का नाम: गोविंद दास गृह संख्या : 50 उम्र : 36 लिंग : पुरुष	फोटो उपलब्ध	458	UKL1648526	निर्वाचक का नाम : रचना बाई पति का नाम: मुकेश दास गृह संख्या : 50 उम्र : 36 लिंग : महिला	फोटो उपलब्ध	459	UKL3123585	निर्वाचक का नाम : जितेंद्र दास पिता का नाम: गोविंद दास बैरागी गृह संख्या : 50 उम्र : 35 लिंग : पुरुष	फोटो उपलब्ध
460	UKL3270428	निर्वाचक का नाम : नितेश दास पिता का नाम: बनवारी दास गृह संख्या : 50 उम्र : 27 लिंग : पुरुष	फोटो उपलब्ध	461	UKL3270519	निर्वाचक का नाम : ब्रजेश बैरागी पिता का नाम: बनवारी लाल बैरागी गृह संख्या : 50 उम्र : 25 लिंग : पुरुष	फोटो उपलब्ध	462	UKL3766334	निर्वाचक का नाम : अंजली बैरागी पति का नाम: सुरेश दास बैरागी गृह संख्या : 50 उम्र : 23 लिंग : महिला	फोटो उपलब्ध
463	UKL3827797	निर्वाचक का नाम : पंकज वैष्णव पिता का नाम: लखन दास गृह संख्या : 50 उम्र : 21 लिंग : पुरुष	फोटो उपलब्ध	464	UKL3888609	निर्वाचक का नाम : मानसी बैरागी पिता का नाम: सुरेश दास बैरागी गृह संख्या : 50 उम्र : 21 लिंग : महिला	फोटो उपलब्ध	465	UKL4373288	निर्वाचक का नाम : पलक वैष्णव पिता का नाम: लखन दास वैष्णव गृह संख्या : 50 उम्र : 19 लिंग : महिला	फोटो उपलब्ध
466	FKB2484988	निर्वाचक का नाम : धीसी लाल पिता का नाम: कनीराम गृह संख्या : 51 उम्र : 63 लिंग : पुरुष	फोटो उपलब्ध	467	FKB2485035	निर्वाचक का नाम : रुकमणी बाई पति का नाम: धीसी लाल गृह संख्या : 51 उम्र : 58 लिंग : महिला	फोटो उपलब्ध	468	FKB3161387	निर्वाचक का नाम : नारायण सिंह पिता का नाम: कनीराम गृह संख्या : 51 उम्र : 56 लिंग : पुरुष	फोटो उपलब्ध
469	FKB2737757	निर्वाचक का नाम : तारा बाई पति का नाम: नारायण सिंह गृह संख्या : 51 उम्र : 48 लिंग : महिला	फोटो उपलब्ध	470	UKL0952382	निर्वाचक का नाम : अमर मीणा पिता का नाम: धीसीलाल मीणा गृह संख्या : 51 उम्र : 33 लिंग : पुरुष	फोटो उपलब्ध	471	UKL2749489	निर्वाचक का नाम : काजल मीणा पति का नाम: अमर मीणा गृह संख्या : 51 उम्र : 27 लिंग : महिला	फोटो उपलब्ध
472	UKL3505807	निर्वाचक का नाम : अजय मीणा पिता का नाम: धीसी लाल मीणा गृह संख्या : 51 उम्र : 24 लिंग : पुरुष	फोटो उपलब्ध	473	UKL2520351	निर्वाचक का नाम : राम स्वरूप मीणा पिता का नाम: नंद लाल गृह संख्या : 52 उम्र : 70 लिंग : पुरुष	फोटो उपलब्ध	474	UKL2520385	निर्वाचक का नाम : फूलवती मीणा पति का नाम: रामस्वरूप गृह संख्या : 52 उम्र : 64 लिंग : महिला	फोटो उपलब्ध
475	UKL3416310	निर्वाचक का नाम : राजमल मीणा पिता का नाम: नंद लाल मीणा गृह संख्या : 52 उम्र : 61 लिंग : पुरुष	फोटो उपलब्ध	476	UKL3416302	निर्वाचक का नाम : गायत्री मीणा पति का नाम: राजमल मीणा गृह संख्या : 52 उम्र : 59 लिंग : महिला	फोटो उपलब्ध	477	FKB2737773	निर्वाचक का नाम : कृष्णा मीणा पति का नाम: विश्राम मीणा गृह संख्या : 52 उम्र : 58 लिंग : महिला	फोटो उपलब्ध
478	UKL3416401	निर्वाचक का नाम : हरिसिंह मीणा पिता का नाम: नंद लाल मीणा गृह संख्या : 52 उम्र : 55 लिंग : पुरुष	फोटो उपलब्ध	479	FKB2737765	निर्वाचक का नाम : राजेश्वरी पति का नाम: हरी सिंह मीणा गृह संख्या : 52 उम्र : 51 लिंग : महिला	फोटो उपलब्ध	480	FKB2737732	निर्वाचक का नाम : भूपेंद्र मीणा पिता का नाम: विश्राम सिंह गृह संख्या : 52 उम्र : 40 लिंग : पुरुष	फोटो उपलब्ध

481 निर्वाचक का नाम : रन्जीत पिता का नाम: रामस्वरूप गृह संख्या : 52 उम्र : 37 लिंग : पुरुष	UKL0017764 फोटो उपलब्ध	482 निर्वाचक का नाम : संदीप मीणा पिता का नाम: रामस्वरूप मीणा गृह संख्या : 52 उम्र : 35 लिंग : पुरुष	UKL0757211 फोटो उपलब्ध	483 निर्वाचक का नाम : धीरज मीणा पिता का नाम: राजमल मीणा गृह संख्या : 52 उम्र : 35 लिंग : पुरुष	UKL0757203 फोटो उपलब्ध
484 निर्वाचक का नाम : भूरी मीणा पति का नाम: धीरज मीणा गृह संख्या : 52 उम्र : 35 लिंग : महिला	UKL2523116 फोटो उपलब्ध	485 निर्वाचक का नाम : प्रदीप मीणा पिता का नाम: रामस्वरूप मीणा गृह संख्या : 52 उम्र : 34 लिंग : पुरुष	UKL0991422 फोटो उपलब्ध	486 निर्वाचक का नाम : माया मीणा पति का नाम: भूपेंद्र मीणा गृह संख्या : 52 उम्र : 34 लिंग : महिला	UKL1235191 फोटो उपलब्ध
487 निर्वाचक का नाम : राजीव मीणा पिता का नाम: राजमल मीणा गृह संख्या : 52 उम्र : 34 लिंग : पुरुष	UKL0757229 फोटो उपलब्ध	488 निर्वाचक का नाम : शैलेन्द्र पिता का नाम: विश्राम मीणा गृह संख्या : 52 उम्र : 31 लिंग : पुरुष	UKL1390418 फोटो उपलब्ध	489 निर्वाचक का नाम : सविता मीणा पति का नाम: रंजीत मीणा गृह संख्या : 52 उम्र : 31 लिंग : महिला	UKL2054633 फोटो उपलब्ध
490 निर्वाचक का नाम : ज्योति मीणा पति का नाम: संदीप मीणा गृह संख्या : 52 उम्र : 29 लिंग : महिला	UKL3000494 फोटो उपलब्ध	491 निर्वाचक का नाम : रोहित मीणा पिता का नाम: नारायण सिंह गृह संख्या : 52 उम्र : 25 लिंग : पुरुष	UKL3591161 फोटो उपलब्ध	492 निर्वाचक का नाम : रंजना मीणा पति का नाम: शैलेन्द्र मीणा गृह संख्या : 52 उम्र : 24 लिंग : महिला	UKL3756657 फोटो उपलब्ध
493 निर्वाचक का नाम : नीलम मीणा पिता का नाम: हरि सिंह मीणा गृह संख्या : 52 उम्र : 23 लिंग : महिला	UKL3503653 फोटो उपलब्ध	494 निर्वाचक का नाम : धारा मीणा पिता का नाम: हरिसिंह मीणा गृह संख्या : 52 उम्र : 21 लिंग : महिला	UKL3789526 फोटो उपलब्ध	495 निर्वाचक का नाम : प्रियंका मीणा पति का नाम: प्रदीप मीणा गृह संख्या : 52 भौरी उम्र : 30 लिंग : महिला	UKL3037124 फोटो उपलब्ध
496 निर्वाचक का नाम : गोविंद दुबे पिता का नाम: बाबूलाल दुबे गृह संख्या : 53/1 उम्र : 65 लिंग : पुरुष	UKL4174819 फोटो उपलब्ध	497 निर्वाचक का नाम : ममता दुबे पति का नाम: गोविंद दुबे गृह संख्या : 53/1 उम्र : 63 लिंग : महिला	UKL4174827 फोटो उपलब्ध	498 निर्वाचक का नाम : नीरज पिता का नाम: गोविंद प्रसाद गृह संख्या : 53/1 उम्र : 33 लिंग : पुरुष	UKL0991034 फोटो उपलब्ध
499 निर्वाचक का नाम : सोनम पति का नाम: नीरज गृह संख्या : 53/1 उम्र : 32 लिंग : महिला	UKL2749554 फोटो उपलब्ध	500 निर्वाचक का नाम : प्रेमनारायण राठौर पिता का नाम: प्रभू लाल राठौर गृह संख्या : 54 उम्र : 36 लिंग : पुरुष	UKL2762805 फोटो उपलब्ध	501 निर्वाचक का नाम : प्रीति पटेल पति का नाम: रोहित पटेल गृह संख्या : 54 उम्र : 29 लिंग : महिला	UKL2762375 फोटो उपलब्ध
502 निर्वाचक का नाम : गुलाब बाई पति का नाम: कालूराम गृह संख्या : 56 उम्र : 65 लिंग : महिला	FKB3161379 फोटो उपलब्ध	503 निर्वाचक का नाम : वीरेन्द्र सिंगरोली पिता का नाम: कालूराम गृह संख्या : 56 उम्र : 45 लिंग : पुरुष	FKB2485449 फोटो उपलब्ध	504 निर्वाचक का नाम : प्रदीप पिता का नाम: कालूराम गृह संख्या : 56 उम्र : 41 लिंग : पुरुष	FKB2351740 फोटो उपलब्ध
505 निर्वाचक का नाम : सोनिया पति का नाम: वीरेन्द्र गृह संख्या : 56 उम्र : 38 लिंग : महिला	UKL1351618 फोटो उपलब्ध	506 निर्वाचक का नाम : वर्षा सिंगरोली पति का नाम: प्रदीप सिंगरोली गृह संख्या : 56 उम्र : 37 लिंग : महिला	UKL1351600 फोटो उपलब्ध	507 निर्वाचक का नाम : रामाश्रय कनोजिया पिता का नाम: मुन्नी गृह संख्या : 56 आराध्य सिटी उम्र : 60 लिंग : पुरुष	ZPF1520527 फोटो उपलब्ध
508 निर्वाचक का नाम : लीलावती कनोजिया पति का नाम: रामाश्रय कनोजिया गृह संख्या : 56, आराध्य सिटी उम्र : 59 लिंग : महिला	ZPF1570225 फोटो उपलब्ध	509 निर्वाचक का नाम : राम कली पति का नाम: वृज मोहन गृह संख्या : 57 उम्र : 72 लिंग : महिला	UKL2429900 फोटो उपलब्ध	510 निर्वाचक का नाम : रुखमेश भार्गव पिता का नाम: वृज मोहन भार्गव गृह संख्या : 57 उम्र : 50 लिंग : पुरुष	UKL3320041 फोटो उपलब्ध

511 निर्वाचक का नाम : प्रवीण पिता का नाम: ब्रज मोहन गृह संख्या : 57 उम्र : 49 लिंग : पुरुष	FKB2484947 फोटो उपलब्ध	512 निर्वाचक का नाम : गगन भार्गव पिता का नाम: ब्रजमोहन गृह संख्या : 57 उम्र : 43 लिंग : पुरुष	FKB2202372 फोटो उपलब्ध	513 निर्वाचक का नाम : अनीता सेन पति का नाम: प्रल्हाद सिंग सेन गृह संख्या : 57 उम्र : 40 लिंग : महिला	UKL3809043 फोटो उपलब्ध
514 निर्वाचक का नाम : सुष्मा भार्गव पति का नाम: रूखमेश गृह संख्या : 57 उम्र : 39 लिंग : महिला	UKL1351592 फोटो उपलब्ध	515 निर्वाचक का नाम : ज्योति पति का नाम: गगन गृह संख्या : 57 उम्र : 37 लिंग : महिला	UKL1390442 फोटो उपलब्ध	516 निर्वाचक का नाम : पंकज सारवान पिता का नाम: चंदुलाल सारवान गृह संख्या : 57 उम्र : 35 लिंग : पुरुष	UKL3927910 फोटो उपलब्ध
517 निर्वाचक का नाम : अजय सारवान पिता का नाम: चंदुलाल सारवान गृह संख्या : 57 उम्र : 30 लिंग : पुरुष	UKL3927845 फोटो उपलब्ध	518 निर्वाचक का नाम : सरोज सारवान पति का नाम: पंकज सारवान गृह संख्या : 57 उम्र : 30 लिंग : महिला	UKL4300695 फोटो उपलब्ध	519 निर्वाचक का नाम : आकाश भार्गव पिता का नाम: ओमप्रकाश गृह संख्या : 58 उम्र : 40 लिंग : पुरुष	UKL0500033 फोटो उपलब्ध
520 निर्वाचक का नाम : नवीन भार्गव पिता का नाम: ओम प्रकाश भार्गव गृह संख्या : 58 उम्र : 32 लिंग : पुरुष	UKL1648542 फोटो उपलब्ध	521 निर्वाचक का नाम : प्रभू लाल पिता का नाम: खुसीलाल गृह संख्या : 59 उम्र : 75 लिंग : पुरुष	UKL2430049 फोटो उपलब्ध	522 निर्वाचक का नाम : लक्ष्मी बाई पति का नाम: प्रभूलाल गृह संख्या : 59 उम्र : 70 लिंग : महिला	UKL2430296 फोटो उपलब्ध
523 निर्वाचक का नाम : ब्रजेश पिता का नाम: प्रभूलाल गृह संख्या : 59 उम्र : 43 लिंग : पुरुष	FKB2195535 फोटो उपलब्ध	524 निर्वाचक का नाम : पुष्पा सेन पति का नाम: ब्रजेश सेन गृह संख्या : 59 उम्र : 41 लिंग : महिला	UKL1648583 फोटो उपलब्ध	525 निर्वाचक का नाम : अशोक पिता का नाम: प्रभू लाल गृह संख्या : 59 उम्र : 32 लिंग : पुरुष	UKL1648617 फोटो उपलब्ध
526 निर्वाचक का नाम : मधु सेन पति का नाम: अशोक सेन गृह संख्या : 59 उम्र : 25 लिंग : महिला	UKL3227584 फोटो उपलब्ध	527 निर्वाचक का नाम : पुरूषोत्तम प्रजापति पिता का नाम: हरि शंकर प्रजापति गृह संख्या : 60 उम्र : 39 लिंग : महिला	UKL1391028 फोटो उपलब्ध	528 निर्वाचक का नाम : रिंकी प्रजापति पति का नाम: पुरूषोत्तम प्रजापति गृह संख्या : 60 उम्र : 38 लिंग : महिला	UKL1391127 फोटो उपलब्ध
529 निर्वाचक का नाम : शिवराज प्रजापति माता का नाम: गुह्नी बाई गृह संख्या : 60 बंगला उम्र : 31 लिंग : पुरुष	UKL3338662 फोटो उपलब्ध	530 निर्वाचक का नाम : बंदना प्रजापति पति का नाम: शिवराज प्रजापति गृह संख्या : 60 बंगला उम्र : 28 लिंग : महिला	UKL3338670 फोटो उपलब्ध	531 निर्वाचक का नाम : रामप्यारी बाई पति का नाम: बटन लाल गृह संख्या : 63 उम्र : 70 लिंग : महिला	UKL2340156 फोटो उपलब्ध
532 निर्वाचक का नाम : कृष्णा बाई पति का नाम: महेश कुमार गृह संख्या : 63 उम्र : 60 लिंग : महिला	UKL3416823 फोटो उपलब्ध	533 निर्वाचक का नाम : मुकेश मारन पिता का नाम: बटन लाल गृह संख्या : 63 उम्र : 53 लिंग : पुरुष	UKL2964856 फोटो उपलब्ध	534 निर्वाचक का नाम : सुधा बाई मारन पति का नाम: मुकेश मारन गृह संख्या : 63 उम्र : 50 लिंग : महिला	UKL2941805 फोटो उपलब्ध
535 निर्वाचक का नाम : सोनू मारन पिता का नाम: महेश कुमार गृह संख्या : 63 उम्र : 32 लिंग : पुरुष	UKL1906924 फोटो उपलब्ध	536 निर्वाचक का नाम : मौनू मारन पिता का नाम: महेश कुमार मारन गृह संख्या : 63 उम्र : 30 लिंग : पुरुष	UKL2749208 फोटो उपलब्ध	537 निर्वाचक का नाम : पूजा मारन पिता का नाम: मुकेश मारन गृह संख्या : 63 उम्र : 30 लिंग : महिला	UKL2934339 फोटो उपलब्ध
538 निर्वाचक का नाम : सरिता पूर्वया पति का नाम: गणेश जाटव गृह संख्या : 63 उम्र : 30 लिंग : महिला	UKL3569977 फोटो उपलब्ध	539 निर्वाचक का नाम : दीपक मारन पिता का नाम: मुकेश मारन गृह संख्या : 63 उम्र : 29 लिंग : पुरुष	UKL2222826 फोटो उपलब्ध	540 निर्वाचक का नाम : भावना मारन पिता का नाम: महेश मारन गृह संख्या : 63 उम्र : 29 लिंग : महिला	UKL2340081 फोटो उपलब्ध

541 निर्वाचक का नाम : उमा मारन पिता का नाम: मुकेश मारन गृह संख्या : 63 उम्र : 26 लिंग : महिला	UKL2905537 फोटो उपलब्ध	542 निर्वाचक का नाम : निकिता मारन पति का नाम: सोनू मारन गृह संख्या : 63 उम्र : 25 लिंग : महिला	UKL3352630 फोटो उपलब्ध	543 निर्वाचक का नाम : राजा मारन पिता का नाम: मुकेश मारन गृह संख्या : 63 उम्र : 24 लिंग : पुरुष	UKL3347713 फोटो उपलब्ध
544 निर्वाचक का नाम : कला बाई पति का नाम: हीरा लाल गृह संख्या : 65 उम्र : 65 लिंग : महिला	UKL3414364 फोटो उपलब्ध	545 निर्वाचक का नाम : राकेश पिता का नाम: हीरालाल गृह संख्या : 65 उम्र : 42 लिंग : पुरुष	FKB2484954 फोटो उपलब्ध	546 निर्वाचक का नाम : मनीषा पति का नाम: राकेश गृह संख्या : 65 उम्र : 40 लिंग : महिला	UKL0991513 फोटो उपलब्ध
547 निर्वाचक का नाम : रानू विश्वकर्मा पिता का नाम: रामस्वरूप गृह संख्या : 65 उम्र : 24 लिंग : महिला	UKL3665189 फोटो उपलब्ध	548 निर्वाचक का नाम : दिनेश पिता का नाम: हरि नारायण गृह संख्या : 66 उम्र : 55 लिंग : पुरुष	UKL2430312 फोटो उपलब्ध	549 निर्वाचक का नाम : मिथलेश विश्वकर्मा पति का नाम: दिनेश गृह संख्या : 66 उम्र : 50 लिंग : महिला	UKL2520435 फोटो उपलब्ध
550 निर्वाचक का नाम : जितेन्द्र विश्वकर्मा पिता का नाम: दिनेश विश्वकर्मा गृह संख्या : 66 उम्र : 34 लिंग : पुरुष	UKL0928333 फोटो उपलब्ध	551 निर्वाचक का नाम : सरिता विश्वकर्मा पति का नाम: जीतेन्द्र गृह संख्या : 66 उम्र : 33 लिंग : महिला	UKL2339836 फोटो उपलब्ध	552 निर्वाचक का नाम : नेहा विश्वकर्मा पिता का नाम: दिनेश विश्वकर्मा गृह संख्या : 66 उम्र : 27 लिंग : महिला	UKL2523090 फोटो उपलब्ध
553 निर्वाचक का नाम : अजय विश्वकर्मा पिता का नाम: दिनेश गृह संख्या : 66 उम्र : 25 लिंग : पुरुष	UKL3599123 फोटो उपलब्ध	554 निर्वाचक का नाम : सरजू बाई पति का नाम: दुली चंद गृह संख्या : 67 उम्र : 75 लिंग : महिला	UKL2430080 फोटो उपलब्ध	555 निर्वाचक का नाम : अखिलेश पति का नाम: लक्ष्मी नारायण गृह संख्या : 67 उम्र : 40 लिंग : महिला	UKL2407088 फोटो उपलब्ध
556 निर्वाचक का नाम : लक्ष्मीनारायण पिता का नाम: दुलीचंद गृह संख्या : 67 उम्र : 39 लिंग : पुरुष	UKL1390640 फोटो उपलब्ध	557 निर्वाचक का नाम : माया पति का नाम: लखन सिंग गृह संख्या : 67 उम्र : 28 लिंग : महिला	UKL3723368 फोटो उपलब्ध	558 निर्वाचक का नाम : अवध नारायण पिता का नाम: मदन लाल गृह संख्या : 68 उम्र : 55 लिंग : पुरुष	UKL2430130 फोटो उपलब्ध
559 निर्वाचक का नाम : गुलाब चंद्र पिता का नाम: मदन लाल गृह संख्या : 68 उम्र : 52 लिंग : पुरुष	UKL3415981 फोटो उपलब्ध	560 निर्वाचक का नाम : मोर बाई पति का नाम: अवध नारायण गृह संख्या : 68 उम्र : 52 लिंग : महिला	UKL2429819 फोटो उपलब्ध	561 निर्वाचक का नाम : अशोक कुमार पिता का नाम: मदन लाल गृह संख्या : 68 उम्र : 51 लिंग : पुरुष	UKL2430361 फोटो उपलब्ध
562 निर्वाचक का नाम : पुष्पा बाई पति का नाम: गुलाब चंद्र गृह संख्या : 68 उम्र : 50 लिंग : महिला	UKL3416880 फोटो उपलब्ध	563 निर्वाचक का नाम : रेखाबाई पति का नाम: अशोक कुमार गृह संख्या : 68 उम्र : 44 लिंग : महिला	FKB2737013 फोटो उपलब्ध	564 निर्वाचक का नाम : मुकेश कु मार पिता का नाम: मदनलाल गृह संख्या : 68 उम्र : 43 लिंग : पुरुष	FKB2485209 फोटो उपलब्ध
565 निर्वाचक का नाम : रीना पति का नाम: मुकेश कुमार गृह संख्या : 68 उम्र : 32 लिंग : महिला	UKL1545821 फोटो उपलब्ध	566 निर्वाचक का नाम : सुरेश सिंगरोली पिता का नाम: अवधनारायण सिंगरोली गृह संख्या : 68 उम्र : 31 लिंग : पुरुष	UKL3088416 फोटो उपलब्ध	567 निर्वाचक का नाम : रामकुमारी कुर्मी पिता का नाम: जगत सिंह कुर्मी गृह संख्या : 68 उम्र : 30 लिंग : महिला	UJA2207124 फोटो उपलब्ध
568 निर्वाचक का नाम : विक्रम सिंगरोली पिता का नाम: गुलाबचन्द सिंगरोली गृह संख्या : 68 उम्र : 28 लिंग : पुरुष	UKL2407104 फोटो उपलब्ध	569 निर्वाचक का नाम : उमेश सिंगरोली पिता का नाम: अवधनारायण सिंगरोली गृह संख्या : 68 उम्र : 26 लिंग : पुरुष	UKL2745917 फोटो उपलब्ध	570 निर्वाचक का नाम : कीर्ती सिंगरोली पिता का नाम: गुलाब चांद सिंगरोली गृह संख्या : 68 उम्र : 26 लिंग : पुरुष	UKL2749190 फोटो उपलब्ध

571	UKL3043387	निर्वाचक का नाम : आरती सिंगरोली पिता का नाम: अवधनारायण सिंगरोली गृह संख्या : 68 उम्र : 25 लिंग : महिला	UKL3613098	572	UKL3613098	निर्वाचक का नाम : विशाल सिंगरोली पिता का नाम: गुलाब चंद गृह संख्या : 68 उम्र : 24 लिंग : पुरुष	UKL4124384	573	UKL4124384	निर्वाचक का नाम : हरीश कुमार सिंगरोली पिता का नाम: अशोक कुमार सिंगरोली गृह संख्या : 68 उम्र : 21 लिंग : पुरुष
574	UKL3417532	निर्वाचक का नाम : गंगा बाई पति का नाम: गंगा राम गृह संख्या : 69 उम्र : 70 लिंग : महिला	UKL2520658	575	UKL2520658	निर्वाचक का नाम : भगवान दास पिता का नाम: गंगा राम गृह संख्या : 69 उम्र : 53 लिंग : पुरुष	UKL2520583	576	UKL2520583	निर्वाचक का नाम : संगीता चौकसे पति का नाम: राजेश गृह संख्या : 69 उम्र : 53 लिंग : महिला
577	UKL0018663	निर्वाचक का नाम : शैलेश कुमार चोकसे पिता का नाम: गंगा राम गृह संख्या : 69 उम्र : 51 लिंग : पुरुष	UKL4174843	578	UKL4174843	निर्वाचक का नाम : सरिता चौकसे पति का नाम: भगवान दास चौकसे गृह संख्या : 69 उम्र : 49 लिंग : महिला	UKL0017772	579	UKL0017772	निर्वाचक का नाम : अलका चौकसे पति का नाम: शैलेश चौकसे गृह संख्या : 69 उम्र : 44 लिंग : महिला
580	UKL0991174	निर्वाचक का नाम : अभिषेक पिता का नाम: राजेश गृह संख्या : 69 उम्र : 32 लिंग : पुरुष	UKL2339968	581	UKL2339968	निर्वाचक का नाम : निक्की चौकसे पिता का नाम: भगवान दास चौकसे गृह संख्या : 69 उम्र : 29 लिंग : पुरुष	UKL2340008	582	UKL2340008	निर्वाचक का नाम : मेधा चौकसे पिता का नाम: राजेश कुमार चौकसे गृह संख्या : 69 उम्र : 28 लिंग : महिला
583	UKL3269750	निर्वाचक का नाम : नितिन चौकसे पिता का नाम: भगवानदास चौकसे गृह संख्या : 69 उम्र : 26 लिंग : पुरुष	UKL4174876	584	UKL4174876	निर्वाचक का नाम : दीपक चौकसे पिता का नाम: भगवान दास चौकसे गृह संख्या : 69 उम्र : 25 लिंग : पुरुष	UKL3414554	585	UKL3414554	निर्वाचक का नाम : गोपाल प्रसाद माली पिता का नाम: एच सी माली गृह संख्या : 70 उम्र : 66 लिंग : पुरुष
586	UKL2396364	निर्वाचक का नाम : बी एल माली पिता का नाम: एच सी माली गृह संख्या : 70 उम्र : 61 लिंग : पुरुष	UKL2357291	587	UKL2357291	निर्वाचक का नाम : मोहन लाल पिता का नाम: नन्नु लाल गृह संख्या : 70 उम्र : 58 लिंग : पुरुष	UKL2396380	588	UKL2396380	निर्वाचक का नाम : शांती माली पति का नाम: गोपाल प्रसाद माली गृह संख्या : 70 उम्र : 57 लिंग : महिला
589	UKL2396372	निर्वाचक का नाम : ज्योति माली पति का नाम: बी एल माली गृह संख्या : 70 उम्र : 56 लिंग : महिला	UKL2639821	590	UKL2639821	निर्वाचक का नाम : सुगन बाई पति का नाम: मोहन लाल गृह संख्या : 70 उम्र : 56 लिंग : महिला	UKL0928341	591	UKL0928341	निर्वाचक का नाम : जगदीश माली पिता का नाम: गंगाराम गृह संख्या : 70 उम्र : 53 लिंग : पुरुष
592	UKL0928358	निर्वाचक का नाम : मोहन बाई पति का नाम: जगदीश माली गृह संख्या : 70 उम्र : 51 लिंग : महिला	UKL0500041	593	UKL0500041	निर्वाचक का नाम : संदीप माली पिता का नाम: गोपाल प्रसाद माली गृह संख्या : 70 उम्र : 39 लिंग : पुरुष	UKL2160943	594	UKL2160943	निर्वाचक का नाम : वर्षा माली पति का नाम: संदीप माली गृह संख्या : 70 उम्र : 39 लिंग : महिला
595	UKL3756442	निर्वाचक का नाम : समीर पुष्यद पिता का नाम: लक्ष्मी नारायण पुष्यद गृह संख्या : 70 उम्र : 36 लिंग : पुरुष	UKL3202231	596	UKL3202231	निर्वाचक का नाम : शिखा माली पुष्यद पति का नाम: समीर पुष्यद गृह संख्या : 70 उम्र : 35 लिंग : महिला	UKL0991661	597	UKL0991661	निर्वाचक का नाम : विनीत माली पिता का नाम: बट्टू लाल माली गृह संख्या : 70 उम्र : 34 लिंग : पुरुष
598	UKL0991653	निर्वाचक का नाम : विन्नी माली पिता का नाम: बी एल माली गृह संख्या : 70 उम्र : 31 लिंग : महिला	UKL3504883	599	UKL3504883	निर्वाचक का नाम : राहुल माली पिता का नाम: जगदीश माली गृह संख्या : 70 उम्र : 30 लिंग : पुरुष	UKL2339877	600	UKL2339877	निर्वाचक का नाम : सचिन माली पिता का नाम: गोपाल प्रसाद माली गृह संख्या : 70 उम्र : 28 लिंग : पुरुष

601 निर्वाचक का नाम : उषा माली पति का नाम: राहुल माली गृह संख्या : 70 उम्र : 28 लिंग : महिला	UKL4348140	602 निर्वाचक का नाम : वरुण माली पिता का नाम: जगदीश माली गृह संख्या : 70 उम्र : 25 लिंग : पुरुष	UKL3504826	603 निर्वाचक का नाम : ज्योति पति का नाम: अरुण गृह संख्या : 70 उम्र : 23 लिंग : महिला	UKL4319208
604 निर्वाचक का नाम : रोहित वंशकर पिता का नाम: मोहन गृह संख्या : 70 उम्र : 23 लिंग : पुरुष	UKL4244653	605 निर्वाचक का नाम : संदीप वंशकर पिता का नाम: मोहन गृह संख्या : 70 उम्र : 19 लिंग : पुरुष	UKL4293643	606 निर्वाचक का नाम : विशाल माली पिता का नाम: बट्टू लाल माली गृह संख्या : 70 वॉर्ड-3 उम्र : 26 लिंग : पुरुष	UKL2639839
607 निर्वाचक का नाम : द्वारका प्रसाद पिता का नाम: वंशी लाल गृह संख्या : 72 उम्र : 80 लिंग : पुरुष	UKL2430221	608 निर्वाचक का नाम : उमा बाई पति का नाम: द्वारका प्रसाद गृह संख्या : 72 उम्र : 75 लिंग : महिला	UKL2430239	609 निर्वाचक का नाम : संतोष कुमार पिता का नाम: द्वारका प्रसाद गृह संख्या : 72 उम्र : 60 लिंग : पुरुष	UKL3415056
610 निर्वाचक का नाम : रेखा पति का नाम: संतोष कुमार गृह संख्या : 72 उम्र : 55 लिंग : महिला	UKL2430056	611 निर्वाचक का नाम : सतीश पिता का नाम: द्वारका प्रसाद गृह संख्या : 72 उम्र : 48 लिंग : पुरुष	UKL2430429	612 निर्वाचक का नाम : आशा पति का नाम: संजय गृह संख्या : 72 उम्र : 47 लिंग : महिला	UKL0307967
613 निर्वाचक का नाम : उर्मिला पति का नाम: सतीश गृह संख्या : 72 उम्र : 43 लिंग : महिला	UKL0500074	614 निर्वाचक का नाम : शुभम भार्गव पिता का नाम: संतोष भार्गव गृह संख्या : 72 उम्र : 31 लिंग : पुरुष	UKL1390681	615 निर्वाचक का नाम : प्रजवल भार्गव पिता का नाम: संजय भार्गव गृह संख्या : 72 उम्र : 29 लिंग : पुरुष	UKL2054641
616 निर्वाचक का नाम : प्रन्जिल भार्गव पिता का नाम: संजय भार्गव गृह संख्या : 72 उम्र : 26 लिंग : पुरुष	UKL3917499	617 निर्वाचक का नाम : दुर्गा प्रसाद पिता का नाम: तुलसीराम गृह संख्या : 73 उम्र : 75 लिंग : पुरुष	UKL2430437	618 निर्वाचक का नाम : सरस्वती बाई पति का नाम: दुर्गा प्रसाद गृह संख्या : 73 उम्र : 70 लिंग : महिला	UKL3415270
619 निर्वाचक का नाम : राजेश पिता का नाम: हरि नारायण गृह संख्या : 73 उम्र : 60 लिंग : पुरुष	UKL2520617	# 620 निर्वाचक का नाम : हरीश कुमार माली पिता का नाम: दुर्गा प्रसाद गृह संख्या : 73 उम्र : 55 लिंग : पुरुष	UKL3415320	621 निर्वाचक का नाम : टीकाराम पिता का नाम: हरि नारायण गृह संख्या : 73 उम्र : 55 लिंग : पुरुष	UKL2430452
622 निर्वाचक का नाम : दुलीचंद पिता का नाम: हरि नारायण गृह संख्या : 73 उम्र : 50 लिंग : पुरुष	UKL2520468	623 निर्वाचक का नाम : सुशीलाबाई पति का नाम: टीकाराम गृह संख्या : 73 उम्र : 50 लिंग : महिला	FKB2351674	624 निर्वाचक का नाम : राधा बाई पति का नाम: हरीश गृह संख्या : 73 उम्र : 48 लिंग : महिला	UKL2430403
625 निर्वाचक का नाम : दीपक कुमार पिता का नाम: दुर्गा प्रसाद गृह संख्या : 73 उम्र : 47 लिंग : पुरुष	UKL1351949	626 निर्वाचक का नाम : कुसुम बाई पति का नाम: दुली चंद गृह संख्या : 73 उम्र : 46 लिंग : महिला	FKB3012747	627 निर्वाचक का नाम : रवीश कुमार पिता का नाम: दुर्गाप्रसाद गृह संख्या : 73 उम्र : 42 लिंग : पुरुष	UKL0500082
628 निर्वाचक का नाम : दिनेश पिता का नाम: हरीनारायण गृह संख्या : 73 उम्र : 42 लिंग : पुरुष	FKB2485654	629 निर्वाचक का नाम : तपीस कुमार पिता का नाम: दूर्गाप्रसाद गृह संख्या : 73 उम्र : 41 लिंग : पुरुष	UKL0017798	630 निर्वाचक का नाम : ममता पति का नाम: रवीश कुमार गृह संख्या : 73 उम्र : 38 लिंग : महिला	UKL1390756

631	UKL1351410	निर्वाचक का नाम : रीना बाई पति का नाम: तपीष कुमार गृह संख्या : 73 उम्र : 37 लिंग : महिला	UKL1351410	फोटो उपलब्ध
632	UKL1974385	निर्वाचक का नाम : डाली माली पति का नाम: दिनांश गृह संख्या : 73 उम्र : 34 लिंग : महिला	UKL1974385	फोटो उपलब्ध
633	UKL3695392	निर्वाचक का नाम : तारा माली पति का नाम: तरुण माली गृह संख्या : 73 उम्र : 31 लिंग : महिला	UKL3695392	फोटो उपलब्ध
634	UKL2746568	निर्वाचक का नाम : अजय माली पिता का नाम: राजेश माली गृह संख्या : 73 उम्र : 30 लिंग : पुरुष	UKL2746568	फोटो उपलब्ध
635	UKL2751873	निर्वाचक का नाम : विकास माली पिता का नाम: टीका राम माली गृह संख्या : 73 उम्र : 27 लिंग : पुरुष	UKL2751873	फोटो उपलब्ध
# 636	UKL2407112	निर्वाचक का नाम : तरुण माली पिता का नाम: हरीश माली गृह संख्या : 73 उम्र : 27 लिंग : पुरुष	UKL2407112	फोटो उपलब्ध
637	UKL2751667	निर्वाचक का नाम : ललित माली पिता का नाम: हरीश माली गृह संख्या : 73 उम्र : 26 लिंग : पुरुष	UKL2751667	फोटो उपलब्ध
638	UKL3319589	निर्वाचक का नाम : रितिक माली पिता का नाम: दुलीचंद माली गृह संख्या : 73 उम्र : 24 लिंग : पुरुष	UKL3319589	फोटो उपलब्ध
639	UKL3828035	निर्वाचक का नाम : भावना माली पिता का नाम: हरीश माली गृह संख्या : 73 उम्र : 22 लिंग : महिला	UKL3828035	फोटो उपलब्ध
640	UKL3988839	निर्वाचक का नाम : अनुष्का माली पिता का नाम: दुलीचंद माली गृह संख्या : 73 उम्र : 20 लिंग : महिला	UKL3988839	फोटो उपलब्ध
641	FKB2195881	निर्वाचक का नाम : पान बाई पति का नाम: परसराम गृह संख्या : 74 उम्र : 65 लिंग : महिला	FKB2195881	फोटो उपलब्ध
642	UKL2520567	निर्वाचक का नाम : बेनी प्रसाद माली पिता का नाम: परसराम माली गृह संख्या : 74 उम्र : 50 लिंग : पुरुष	UKL2520567	फोटो उपलब्ध
643	FKB2195873	निर्वाचक का नाम : कृष्णामाली पति का नाम: बेनीप्रसाद गृह संख्या : 74 उम्र : 45 लिंग : महिला	FKB2195873	फोटो उपलब्ध
644	UKL2905362	निर्वाचक का नाम : भारती सेनी पति का नाम: राजेंद्र प्रसाद गृह संख्या : 74 उम्र : 45 लिंग : महिला	UKL2905362	फोटो उपलब्ध
645	FKB2351138	निर्वाचक का नाम : राजेंद्र माली पिता का नाम: परसराम गृह संख्या : 74 उम्र : 44 लिंग : पुरुष	FKB2351138	फोटो उपलब्ध
646	UKL1390525	निर्वाचक का नाम : पूजा माली पति का नाम: सुनील माली गृह संख्या : 74 उम्र : 33 लिंग : महिला	UKL1390525	फोटो उपलब्ध
647	UKL2749216	निर्वाचक का नाम : काजल माली पिता का नाम: बेनी प्रसाद माली गृह संख्या : 74 उम्र : 26 लिंग : महिला	UKL2749216	फोटो उपलब्ध
648	UKL3504743	निर्वाचक का नाम : हर्ष माली पिता का नाम: बेनी प्रसाद माली गृह संख्या : 74 उम्र : 23 लिंग : पुरुष	UKL3504743	फोटो उपलब्ध
649	UKL3417797	निर्वाचक का नाम : काशी बाई पति का नाम: गुरुबक्स गृह संख्या : 75 उम्र : 90 लिंग : महिला	UKL3417797	फोटो उपलब्ध
650	UKL2411759	निर्वाचक का नाम : मधुसुदन शर्मा पिता का नाम: गुरुबक्स शर्मा गृह संख्या : 75 उम्र : 60 लिंग : पुरुष	UKL2411759	फोटो उपलब्ध
651	UKL3417771	निर्वाचक का नाम : उमा देवी पति का नाम: मधुसुदन गृह संख्या : 75 उम्र : 60 लिंग : महिला	UKL3417771	फोटो उपलब्ध
652	FKB3012499	निर्वाचक का नाम : ममता पति का नाम: रामकिशोर गृह संख्या : 75 उम्र : 44 लिंग : महिला	FKB3012499	फोटो उपलब्ध
653	UKL1390517	निर्वाचक का नाम : रोहित शर्मा पिता का नाम: मधुसूधन गृह संख्या : 75 उम्र : 31 लिंग : पुरुष	UKL1390517	फोटो उपलब्ध
654	UKL2054666	निर्वाचक का नाम : मोहित शर्मा पिता का नाम: मधु सुदन शर्मा गृह संख्या : 75 उम्र : 29 लिंग : पुरुष	UKL2054666	फोटो उपलब्ध
655	XBX1226562	निर्वाचक का नाम : पूजा शर्मा पिता का नाम: रोहित शर्मा गृह संख्या : 75 उम्र : 27 लिंग : महिला	XBX1226562	फोटो उपलब्ध
656	UKL3504693	निर्वाचक का नाम : दीपक शर्मा पिता का नाम: राम किशोर शर्मा गृह संख्या : 75 उम्र : 23 लिंग : पुरुष	UKL3504693	फोटो उपलब्ध
657	UKL3338654	निर्वाचक का नाम : सुमित शर्मा पिता का नाम: रामकिशोर शर्मा गृह संख्या : 75 बंगला उम्र : 24 लिंग : पुरुष	UKL3338654	फोटो उपलब्ध
658	UKL2640472	निर्वाचक का नाम : शिवानी शर्मा पिता का नाम: मधु सुदन शर्मा गृह संख्या : 75 वाई-3 उम्र : 26 लिंग : महिला	UKL2640472	फोटो उपलब्ध
659	UKL2430460	निर्वाचक का नाम : मथुरा प्रसाद पिता का नाम: दुर्गा प्रसाद गृह संख्या : 77 उम्र : 82 लिंग : पुरुष	UKL2430460	फोटो उपलब्ध
660	UKL2430304	निर्वाचक का नाम : जगदीश प्रसाद पिता का नाम: दुर्गा प्रसाद गृह संख्या : 77 उम्र : 75 लिंग : पुरुष	UKL2430304	फोटो उपलब्ध

661	UKL2430478	निर्वाचक का नाम : अनीता बाई पति का नाम: मथुरा प्रसाद गृह संख्या : 77 उम्र : 70 लिंग : महिला	UKL2430254	662	UKL2430254	निर्वाचक का नाम : पुष्पा बाई पति का नाम: जगदीश प्रसाद गृह संख्या : 77 उम्र : 70 लिंग : महिला	UKL2520625	663	UKL2520625	निर्वाचक का नाम : द्वारका प्रसाद पिता का नाम: हरि नारायण गृह संख्या : 77 उम्र : 62 लिंग : पुरुष
664	UKL3417953	निर्वाचक का नाम : अशोक शर्मा पिता का नाम: हरि प्रसाद गृह संख्या : 77 उम्र : 58 लिंग : पुरुष	UKL2430346	665	UKL2430346	निर्वाचक का नाम : निशा देवी पति का नाम: अशोक कुमार गृह संख्या : 77 उम्र : 56 लिंग : महिला	UKL2520609	666	UKL2520609	निर्वाचक का नाम : पारवती बाई पति का नाम: द्वारिका प्रसाद गृह संख्या : 77 उम्र : 55 लिंग : महिला
667	FKB3161569	निर्वाचक का नाम : परशोत्तम शर्मा पिता का नाम: जगदीश शर्मा गृह संख्या : 77 उम्र : 45 लिंग : पुरुष	UKL0500108	668	UKL0500108	निर्वाचक का नाम : मंजू शर्मा पति का नाम: पुरुषोत्तम शर्मा गृह संख्या : 77 उम्र : 43 लिंग : महिला	UKL0500090	669	UKL0500090	निर्वाचक का नाम : अवधेश शर्मा पिता का नाम: जगदीश शर्मा गृह संख्या : 77 उम्र : 39 लिंग : पुरुष
670	UKL2265429	निर्वाचक का नाम : विक्रम शर्मा पिता का नाम: द्वारका प्रसाद शर्मा गृह संख्या : 77 उम्र : 37 लिंग : पुरुष	UKL1748375	671	UKL1748375	निर्वाचक का नाम : गीतांजली शर्मा पति का नाम: अवधेश शर्मा गृह संख्या : 77 उम्र : 37 लिंग : महिला	UKL0017814	672	UKL0017814	निर्वाचक का नाम : नीतेश शर्मा पिता का नाम: अशोक शर्मा गृह संख्या : 77 उम्र : 36 लिंग : पुरुष
673	UKL3795762	निर्वाचक का नाम : प्रीति शर्मा पति का नाम: नितेश शर्मा गृह संख्या : 77 उम्र : 35 लिंग : महिला	UKL2339828	674	UKL2339828	निर्वाचक का नाम : सोनम शर्मा पति का नाम: देवेन्द्र शर्मा गृह संख्या : 77 उम्र : 34 लिंग : महिला	UKL0991547	675	UKL0991547	निर्वाचक का नाम : देवेन्द्र शर्मा पिता का नाम: द्वारका प्रसाद शर्मा गृह संख्या : 77 उम्र : 31 लिंग : पुरुष
676	UKL2054617	निर्वाचक का नाम : देवेन्द्र शर्मा पिता का नाम: जगदीश शर्मा गृह संख्या : 77 उम्र : 31 लिंग : पुरुष	UKL1351337	677	UKL1351337	निर्वाचक का नाम : सपना शर्मा पति का नाम: विक्रम शर्मा गृह संख्या : 77 उम्र : 30 लिंग : महिला	UKL2411502	678	UKL2411502	निर्वाचक का नाम : पूजा शर्मा पति का नाम: देवेन्द्र शर्मा गृह संख्या : 77 उम्र : 28 लिंग : महिला
679	UKL3189123	निर्वाचक का नाम : निशा शर्मा पति का नाम: अरुण शर्मा गृह संख्या : 77 उम्र : 27 लिंग : महिला	UKL2523108	680	UKL2523108	निर्वाचक का नाम : अरूण शर्मा पिता का नाम: अशोक शर्मा गृह संख्या : 77 उम्र : 27 लिंग : पुरुष	UKL4012472	681	UKL4012472	निर्वाचक का नाम : रूचि शर्मा पति का नाम: वीरेंद्र शर्मा गृह संख्या : 77 उम्र : 27 लिंग : महिला
682	UKL3900529	निर्वाचक का नाम : वीरेंद्र शर्मा पिता का नाम: जगदीश प्रसाद गृह संख्या : 77 उम्र : 22 लिंग : पुरुष	UKL3418753	683	UKL3418753	निर्वाचक का नाम : हुकम चंद पिता का नाम: लालाराम गृह संख्या : 78 उम्र : 85 लिंग : पुरुष	UKL2430486	684	UKL2430486	निर्वाचक का नाम : मोहन लाल पिता का नाम: लालाराम गृह संख्या : 78 उम्र : 75 लिंग : पुरुष
685	UKL3418332	निर्वाचक का नाम : प्रदीप कुमार पिता का नाम: हुकम चंद गृह संख्या : 78 उम्र : 48 लिंग : पुरुष	UKL0500116	686	UKL0500116	निर्वाचक का नाम : कु पूजा भार्गव पिता का नाम: मोहनलाल गृह संख्या : 78 उम्र : 44 लिंग : महिला	FKB2351625	687	FKB2351625	निर्वाचक का नाम : नीतूबाई पति का नाम: प्रदीप कुमार गृह संख्या : 78 उम्र : 41 लिंग : महिला
688	UKL2339893	निर्वाचक का नाम : भारती पति का नाम: शिव ओम गृह संख्या : 78 उम्र : 41 लिंग : महिला	FKB2351450	689	FKB2351450	निर्वाचक का नाम : शिवओम पिता का नाम: मोहनलाल गृह संख्या : 78 उम्र : 42 लिंग : पुरुष	FKB2351617	690	FKB2351617	निर्वाचक का नाम : हरिओम पिता का नाम: मोहनलाल गृह संख्या : 78 उम्र : 40 लिंग : पुरुष

691 निर्वाचक का नाम : कु प्रीति भार्गव पिता का नाम: मोहनलाल गृह संख्या : 78 उम्र : 38 लिंग : महिला	UKL0500124 फोटो उपलब्ध	692 निर्वाचक का नाम : शुभम पिता का नाम: मोहनलाल गृह संख्या : 78 उम्र : 33 लिंग : पुरुष	UKL1351261 फोटो उपलब्ध	693 निर्वाचक का नाम : जयदीप भार्गव पिता का नाम: प्रदीप भार्गव गृह संख्या : 78 उम्र : 22 लिंग : पुरुष	UKL3936689 फोटो उपलब्ध
694 निर्वाचक का नाम : बनवारी लाल पिता का नाम: जगन्नाथ गृह संख्या : 79 उम्र : 75 लिंग : पुरुष	UKL2520534 फोटो उपलब्ध	695 निर्वाचक का नाम : मालती बाई पति का नाम: बनवारी लाल गृह संख्या : 79 उम्र : 70 लिंग : महिला	UKL3418845 फोटो उपलब्ध	696 निर्वाचक का नाम : दीपक पिता का नाम: बनवारी लाल गृह संख्या : 79 उम्र : 48 लिंग : पुरुष	UKL3418829 फोटो उपलब्ध
697 निर्वाचक का नाम : संगीता शर्मा पति का नाम: दीपक गृह संख्या : 79 उम्र : 48 लिंग : महिला	UKL1390236 फोटो उपलब्ध	698 निर्वाचक का नाम : प्रवीण भार्गव पिता का नाम: बनवारीलाल भार्गव गृह संख्या : 79 उम्र : 44 लिंग : पुरुष	FKB2737302 फोटो उपलब्ध	699 निर्वाचक का नाम : पुरुषोत्तम पिता का नाम: बनवारीलाल गृह संख्या : 79 उम्र : 42 लिंग : पुरुष	FKB2737666 फोटो उपलब्ध
700 निर्वाचक का नाम : सविता शर्मा पति का नाम: कृष्ण गोपाल शर्मा गृह संख्या : 79 उम्र : 40 लिंग : महिला	UKL3562758 फोटो उपलब्ध	701 निर्वाचक का नाम : कृष्ण गोपाल शर्मा पिता का नाम: बनवारी लाल शर्मा गृह संख्या : 79 उम्र : 39 लिंग : पुरुष	UKL0017822 फोटो उपलब्ध	702 निर्वाचक का नाम : सरोज भार्गव पति का नाम: लक्ष्मी नारायण गृह संख्या : 80 उम्र : 73 लिंग : महिला	FKB3012598 फोटो उपलब्ध
703 निर्वाचक का नाम : संतोष पिता का नाम: लक्ष्मी नारायण गृह संख्या : 80 उम्र : 52 लिंग : पुरुष	FKB0846345 फोटो उपलब्ध	704 निर्वाचक का नाम : संगीता भार्गव पति का नाम: संतोष भार्गव गृह संख्या : 80 उम्र : 50 लिंग : महिला	UKL3292059 फोटो उपलब्ध	705 निर्वाचक का नाम : सचिन भार्गव पिता का नाम: लक्ष्मी नारायण भार्गव गृह संख्या : 80 उम्र : 40 लिंग : पुरुष	UKL3292042 फोटो उपलब्ध
706 निर्वाचक का नाम : ज्योति पति का नाम: सचिन गृह संख्या : 80 उम्र : 36 लिंग : महिला	UKL1351196 फोटो उपलब्ध	707 निर्वाचक का नाम : तनिष्क भार्गव पिता का नाम: संतोष भार्गव गृह संख्या : 80 उम्र : 19 लिंग : पुरुष	UKL4360509 फोटो उपलब्ध	708 निर्वाचक का नाम : शकुन बाई पति का नाम: शेरसिंह गृह संख्या : 86 उम्र : 58 लिंग : महिला	UKL2819050 फोटो उपलब्ध
709 निर्वाचक का नाम : अजब सिंह चौहान पिता का नाम: फतेह सिंह चौहान गृह संख्या : 86 उम्र : 56 लिंग : पुरुष	UKL2357374 फोटो उपलब्ध	710 निर्वाचक का नाम : संगीता चौहान पति का नाम: अजब सिंह चौहान गृह संख्या : 86 उम्र : 47 लिंग : महिला	UKL2357408 फोटो उपलब्ध	711 निर्वाचक का नाम : खुशबु चौहान पति का नाम: राहुल सिंह चौहान गृह संख्या : 86 उम्र : 34 लिंग : महिला	UKL2357382 फोटो उपलब्ध
712 निर्वाचक का नाम : राहुल सिंह चौहान पिता का नाम: अजब सिंह चौहान गृह संख्या : 86 उम्र : 30 लिंग : पुरुष	UKL2357333 फोटो उपलब्ध	713 निर्वाचक का नाम : रोहित सिंह चौहान पिता का नाम: अजब सिंह चौहान गृह संख्या : 86 उम्र : 29 लिंग : पुरुष	UKL2357390 फोटो उपलब्ध	714 निर्वाचक का नाम : आशीष सिंह चौहान पिता का नाम: अजब गृह संख्या : 86 उम्र : 26 लिंग : पुरुष	UKL2863207 फोटो उपलब्ध
715 निर्वाचक का नाम : आकाश चौहान पिता का नाम: अजब सिंग चौहान गृह संख्या : 86 उम्र : 23 लिंग : पुरुष	UKL3730975 फोटो उपलब्ध	716 निर्वाचक का नाम : भंवरी बाई पति का नाम: लक्ष्मण प्रसाद गृह संख्या : 89 उम्र : 65 लिंग : महिला	UKL2430288 फोटो उपलब्ध	717 निर्वाचक का नाम : रणधीर पिता का नाम: धरम लाल गृह संख्या : 89 उम्र : 60 लिंग : पुरुष	UKL1351873 फोटो उपलब्ध
718 निर्वाचक का नाम : कृष्णाबाई पिता का नाम: रणधीर गृह संख्या : 89 उम्र : 49 लिंग : महिला	FKB2202166 फोटो उपलब्ध	719 निर्वाचक का नाम : सुनील कुमार पिता का नाम: लक्ष्मण प्रसाद गृह संख्या : 89 उम्र : 48 लिंग : पुरुष	FKB2736940 फोटो उपलब्ध	720 निर्वाचक का नाम : विनोद कुमार पिता का नाम: लक्ष्मण प्रसाद गृह संख्या : 89 उम्र : 43 लिंग : पुरुष	FKB2195774 फोटो उपलब्ध

721	FKB2202174	निर्वाचक का नाम : पुष्पा बाई पति का नाम: सुनील कुमार गृह संख्या : 89 उम्र : 42 लिंग : महिला	फोटो उपलब्ध	722	UKL0017830	निर्वाचक का नाम : रीना बाई पति का नाम: विनोद कुमार गृह संख्या : 89 उम्र : 40 लिंग : महिला	फोटो उपलब्ध	723	UKL3123692	निर्वाचक का नाम : सोनाली धानक पिता का नाम: सुनील धानक गृह संख्या : 89 उम्र : 26 लिंग : महिला	फोटो उपलब्ध
724	UKL3569894	निर्वाचक का नाम : मोनाली धानक पिता का नाम: सुनील धानक गृह संख्या : 89 उम्र : 23 लिंग : महिला	फोटो उपलब्ध	725	UKL2430536	निर्वाचक का नाम : चिरोजी लाल पिता का नाम: ओंकार गृह संख्या : 90 उम्र : 65 लिंग : पुरुष	फोटो उपलब्ध	726	UKL2430411	निर्वाचक का नाम : सावित्री बाई पति का नाम: चिरोजी लाल गृह संख्या : 90 उम्र : 60 लिंग : महिला	फोटो उपलब्ध
727	UKL0017855	निर्वाचक का नाम : जगदीश कुमार पिता का नाम: चिरोजी लाल गृह संख्या : 90 उम्र : 39 लिंग : पुरुष	फोटो उपलब्ध	728	UKL1390368	निर्वाचक का नाम : नीतू पति का नाम: जगदीश धानक गृह संख्या : 90 उम्र : 36 लिंग : महिला	फोटो उपलब्ध	729	UKL2054625	निर्वाचक का नाम : विजय धानक पिता का नाम: चिरोजी लाल धानक गृह संख्या : 90 उम्र : 30 लिंग : पुरुष	फोटो उपलब्ध
730	UKL3906203	निर्वाचक का नाम : मोना धानक पति का नाम: विजय धानक गृह संख्या : 90 भौरी उम्र : 25 लिंग : महिला	फोटो उपलब्ध	731	UKL2520591	निर्वाचक का नाम : फूल सिंह पिता का नाम: ओंकार गृह संख्या : 91 उम्र : 68 लिंग : पुरुष	फोटो उपलब्ध	732	UKL2520641	निर्वाचक का नाम : गौरा बाई पति का नाम: फूल सिंह गृह संख्या : 91 उम्र : 65 लिंग : महिला	फोटो उपलब्ध
733	UKL0017871	निर्वाचक का नाम : दिनेश पिता का नाम: फूलसिंह गृह संख्या : 91 उम्र : 40 लिंग : पुरुष	फोटो उपलब्ध	734	UKL0017863	निर्वाचक का नाम : नर्बदा प्रसाद पिता का नाम: फूलसिंह गृह संख्या : 91 उम्र : 36 लिंग : पुरुष	फोटो उपलब्ध	735	UKL1351279	निर्वाचक का नाम : पूजा पति का नाम: नर्बदा गृह संख्या : 91 उम्र : 32 लिंग : महिला	फोटो उपलब्ध
736	UKL2397602	निर्वाचक का नाम : सोनम बाई पति का नाम: दिनेश गृह संख्या : 91 उम्र : 29 लिंग : महिला	फोटो उपलब्ध	737	UKL2429827	निर्वाचक का नाम : राम बाई पति का नाम: किशोरी लाल गृह संख्या : 92 उम्र : 65 लिंग : महिला	फोटो उपलब्ध	738	UKL0017889	निर्वाचक का नाम : धर्मेन्द्र पिता का नाम: किशोरी लाल गृह संख्या : 92 उम्र : 36 लिंग : पुरुष	फोटो उपलब्ध
739	UKL1390210	निर्वाचक का नाम : प्रेमनारायण पिता का नाम: किशोरी लाल गृह संख्या : 92 उम्र : 32 लिंग : पुरुष	फोटो उपलब्ध	740	UKL3569886	निर्वाचक का नाम : लता भारती पति का नाम: धर्मेन्द्र गृह संख्या : 92 उम्र : 31 लिंग : महिला	फोटो उपलब्ध	741	UKL3570298	निर्वाचक का नाम : निकिता भारती पति का नाम: प्रेम नारायण भारती गृह संख्या : 92 उम्र : 28 लिंग : महिला	फोटो उपलब्ध
742	UKL2430551	निर्वाचक का नाम : शांति बाई पति का नाम: बाबू लाल गृह संख्या : 95 उम्र : 75 लिंग : महिला	फोटो उपलब्ध	743	FKB2485274	निर्वाचक का नाम : बिहारीलाल पिता का नाम: बालकिशन गृह संख्या : 95 उम्र : 60 लिंग : पुरुष	फोटो उपलब्ध	# 744	FKB2485282	निर्वाचक का नाम : गीता बाई भारती पति का नाम: बिहारीलाल गृह संख्या : 95 उम्र : 61 लिंग : महिला	फोटो उपलब्ध
745	UKL1545870	निर्वाचक का नाम : मुकेश भारती पिता का नाम: चैन सिंह गृह संख्या : 95 उम्र : 43 लिंग : पुरुष	फोटो उपलब्ध	746	UKL1351741	निर्वाचक का नाम : बाबूलाल पिता का नाम: बालकिशन गृह संख्या : 95 उम्र : 39 लिंग : पुरुष	फोटो उपलब्ध	747	UKL0017905	निर्वाचक का नाम : मीना बाई पति का नाम: मुकेश गृह संख्या : 95 उम्र : 38 लिंग : महिला	फोटो उपलब्ध
748	UKL0017897	निर्वाचक का नाम : धीसीलाल पिता का नाम: बाबूलाल गृह संख्या : 95 उम्र : 36 लिंग : पुरुष	फोटो उपलब्ध	749	UKL1390178	निर्वाचक का नाम : दीपक पिता का नाम: बदामीलाल गृह संख्या : 95 उम्र : 36 लिंग : पुरुष	फोटो उपलब्ध	750	UKL1390160	निर्वाचक का नाम : प्रीति पति का नाम: धीसीलाल गृह संख्या : 95 उम्र : 34 लिंग : महिला	फोटो उपलब्ध

751 निर्वाचक का नाम : गणेश पिता का नाम: बिहारीलाल गृह संख्या : 95 उम्र : 31 लिंग : पुरुष	UKL1390244 फोटो उपलब्ध	752 निर्वाचक का नाम : बदामीलाल पिता का नाम: नन्नूलाल गृह संख्या : 96 उम्र : 70 लिंग : पुरुष	UKL1351865 फोटो उपलब्ध	753 निर्वाचक का नाम : हरकू बाई पति का नाम: बदामी लाल गृह संख्या : 96 उम्र : 65 लिंग : महिला	UKL3411881 फोटो उपलब्ध
754 निर्वाचक का नाम : सुरेश पिता का नाम: बदामीलाल गृह संख्या : 96 उम्र : 43 लिंग : पुरुष	FKB2485001 फोटो उपलब्ध	755 निर्वाचक का नाम : नरेश पिता का नाम: बदामीलाल गृह संख्या : 96 उम्र : 40 लिंग : पुरुष	FKB2196020 फोटो उपलब्ध	756 निर्वाचक का नाम : सोरम पति का नाम: नरेश गृह संख्या : 96 उम्र : 35 लिंग : महिला	UKL2745925 फोटो उपलब्ध
757 निर्वाचक का नाम : भारत पिता का नाम: हरप्रसाद गृह संख्या : 98 उम्र : 65 लिंग : पुरुष	UKL1351774 फोटो उपलब्ध	758 निर्वाचक का नाम : अमर सिंह पिता का नाम: हरि प्रसाद गृह संख्या : 98 उम्र : 60 लिंग : पुरुष	UKL2520450 फोटो उपलब्ध	759 निर्वाचक का नाम : छोटी बाई पति का नाम: भारत गृह संख्या : 98 उम्र : 60 लिंग : महिला	UKL3411600 फोटो उपलब्ध
760 निर्वाचक का नाम : कृष्णा बाई पति का नाम: अमर सिंह गृह संख्या : 98 उम्र : 55 लिंग : महिला	UKL2520294 फोटो उपलब्ध	761 निर्वाचक का नाम : जगदीश पिता का नाम: भारत सिंह गृह संख्या : 98 उम्र : 45 लिंग : पुरुष	FKB2195295 फोटो उपलब्ध	762 निर्वाचक का नाम : पुनिया पति का नाम: जगदीश गृह संख्या : 98 उम्र : 40 लिंग : महिला	FKB2737443 फोटो उपलब्ध
763 निर्वाचक का नाम : आरती पति का नाम: होतम सिंह गृह संख्या : 98 उम्र : 38 लिंग : महिला	UKL1781400 फोटो उपलब्ध	764 निर्वाचक का नाम : प्रीति पति का नाम: शिवनारायण गृह संख्या : 98 उम्र : 37 लिंग : महिला	UKL2523058 फोटो उपलब्ध	765 निर्वाचक का नाम : होतम सिंह पिता का नाम: अमर सिंह गृह संख्या : 98 उम्र : 33 लिंग : पुरुष	UKL0952390 फोटो उपलब्ध
766 निर्वाचक का नाम : शिव नारायण पिता का नाम: भारत गृह संख्या : 98 उम्र : 31 लिंग : पुरुष	UKL0952408 फोटो उपलब्ध	767 निर्वाचक का नाम : मोहन लाल जाटव पिता का नाम: अमर सिंह गृह संख्या : 98 उम्र : 30 लिंग : पुरुष	UKL1781616 फोटो उपलब्ध	768 निर्वाचक का नाम : अर्चना जाटव पिता का नाम: उमराव गृह संख्या : 98 उम्र : 26 लिंग : महिला	YTB3794369 फोटो उपलब्ध
769 निर्वाचक का नाम : राम सिंह पिता का नाम: छीतू लाल गृह संख्या : 101 उम्र : 75 लिंग : पुरुष	UKL0055830 फोटो उपलब्ध	770 निर्वाचक का नाम : तुलसाबाई पति का नाम: चैनसिंह गृह संख्या : 101 उम्र : 68 लिंग : महिला	FKB2737021 फोटो उपलब्ध	771 निर्वाचक का नाम : सौरव दत्ता पिता का नाम: सुधिनद्रनाथ दत्ता गृह संख्या : 101 उम्र : 46 लिंग : पुरुष	UKL2379741 फोटो उपलब्ध
772 निर्वाचक का नाम : पदमसिंह पिता का नाम: चैनसिंह गृह संख्या : 101 उम्र : 44 लिंग : पुरुष	UKL0017921 फोटो उपलब्ध	773 निर्वाचक का नाम : रानी पति का नाम: पदमसिंह गृह संख्या : 101 उम्र : 41 लिंग : महिला	UKL0017913 फोटो उपलब्ध	774 निर्वाचक का नाम : विक्रम जाटव पिता का नाम: राम सिंह गृह संख्या : 101 उम्र : 33 लिंग : पुरुष	UKL0991596 फोटो उपलब्ध
775 निर्वाचक का नाम : कोमल पति का नाम: रवि गृह संख्या : 101 उम्र : 33 लिंग : महिला	UKL1390459 फोटो उपलब्ध	776 निर्वाचक का नाम : उषा पति का नाम: नन्द किशोर गृह संख्या : 101 उम्र : 33 लिंग : महिला	UKL1390590 फोटो उपलब्ध	777 निर्वाचक का नाम : नन्द किशोर माता का नाम: पार्वती गृह संख्या : 101 उम्र : 32 लिंग : पुरुष	UKL0991505 फोटो उपलब्ध
778 निर्वाचक का नाम : सुमन जाटव पति का नाम: विक्रम जाटव गृह संख्या : 101 उम्र : 31 लिंग : महिला	UKL2523033 फोटो उपलब्ध	779 निर्वाचक का नाम : धन्नाबाई पति का नाम: शिवचरण गृह संख्या : 103 उम्र : 58 लिंग : महिला	UKL0928093 फोटो उपलब्ध	780 निर्वाचक का नाम : रेखा पति का नाम: रवि गृह संख्या : 103 उम्र : 53 लिंग : महिला	UKL2222933 फोटो उपलब्ध

781 निर्वाचक का नाम : नारायणी बाई पति का नाम: कमल सिंह गृह संख्या : 103 उम्र : 50 लिंग : महिला	UKL2520328 फोटो उपलब्ध	782 निर्वाचक का नाम : भगवानसिंह पिता का नाम: शिवचरण गृह संख्या : 103 उम्र : 41 लिंग : पुरुष	FKB2485266 फोटो उपलब्ध	783 निर्वाचक का नाम : इन्दिरा मिश्रा पति का नाम: करम देव गृह संख्या : 103 उम्र : 41 लिंग : महिला	UKL2379683 फोटो उपलब्ध
784 निर्वाचक का नाम : प्रदीप कुमार पिता का नाम: रेवा राम गृह संख्या : 103 उम्र : 35 लिंग : पुरुष	UKL2222958 फोटो उपलब्ध	785 निर्वाचक का नाम : राकेश जाटव पिता का नाम: कमल सिंह गृह संख्या : 103 उम्र : 34 लिंग : पुरुष	UKL0928366 फोटो उपलब्ध	786 निर्वाचक का नाम : रवि जाटव पिता का नाम: शिव चरण गृह संख्या : 103 उम्र : 34 लिंग : पुरुष	UKL0928374 फोटो उपलब्ध
787 निर्वाचक का नाम : दिनेश पिता का नाम: रवि गृह संख्या : 103 उम्र : 32 लिंग : पुरुष	UKL2222941 फोटो उपलब्ध	788 निर्वाचक का नाम : विनोद जाटव पिता का नाम: कमलसिंह जाटव गृह संख्या : 103 उम्र : 30 लिंग : पुरुष	UKL1781608 फोटो उपलब्ध	789 निर्वाचक का नाम : लीलम जाटव पति का नाम: प्रदीप गृह संख्या : 103 उम्र : 29 लिंग : महिला	UKL2222974 फोटो उपलब्ध
790 निर्वाचक का नाम : पिकी पति का नाम: भगवान सिंह गृह संख्या : 103 उम्र : 28 लिंग : महिला	UKL2222966 फोटो उपलब्ध	791 निर्वाचक का नाम : दीक्षा जाटव पति का नाम: विनोद जाटव गृह संख्या : 103 उम्र : 28 लिंग : महिला	UKL3540655 फोटो उपलब्ध	792 निर्वाचक का नाम : आरती जाटव पति का नाम: राकेश जाटव गृह संख्या : 103 उम्र : 26 लिंग : महिला	UKL2746329 फोटो उपलब्ध
793 निर्वाचक का नाम : सरस्वती पति का नाम: जयराम गृह संख्या : 104 उम्र : 80 लिंग : महिला	UKL2430510 फोटो उपलब्ध	794 निर्वाचक का नाम : मुरली पिता का नाम: जयराम गृह संख्या : 104 उम्र : 63 लिंग : पुरुष	UKL2429835 फोटो उपलब्ध	E 795 निर्वाचक का नाम : सोना बाई पति का नाम: मुरली जाटव गृह संख्या : 104 उम्र : 62 लिंग : महिला	FKB0846790 फोटो उपलब्ध
796 निर्वाचक का नाम : रमेश पिता का नाम: जय राम गृह संख्या : 104 उम्र : 55 लिंग : पुरुष	UKL0018671 फोटो उपलब्ध	797 निर्वाचक का नाम : ओमवती पति का नाम: रमेश गृह संख्या : 104 उम्र : 50 लिंग : महिला	UKL2520302 फोटो उपलब्ध	798 निर्वाचक का नाम : मुकेश पिता का नाम: जयराम गृह संख्या : 104 उम्र : 41 लिंग : पुरुष	FKB2351724 फोटो उपलब्ध
799 निर्वाचक का नाम : सीमा पति का नाम: मुकेश गृह संख्या : 104 उम्र : 38 लिंग : महिला	FKB3161445 फोटो उपलब्ध	800 निर्वाचक का नाम : पूजा जाटव पिता का नाम: रमेश जाटव गृह संख्या : 104 उम्र : 29 लिंग : महिला	UKL2745909 फोटो उपलब्ध	801 निर्वाचक का नाम : नितिन जाटव पिता का नाम: मुरली जाटव गृह संख्या : 104 उम्र : 28 लिंग : पुरुष	UKL2340024 फोटो उपलब्ध
802 निर्वाचक का नाम : दयाल जाटव पिता का नाम: रमेश जाटव गृह संख्या : 104 उम्र : 26 लिंग : पुरुष	UKL3540671 फोटो उपलब्ध	803 निर्वाचक का नाम : धीसी लाल पिता का नाम: लक्ष्मण गृह संख्या : 105 उम्र : 49 लिंग : पुरुष	UKL2430593 फोटो उपलब्ध	804 निर्वाचक का नाम : राजल पति का नाम: धीसीलाल गृह संख्या : 105 उम्र : 45 लिंग : महिला	FKB3012622 फोटो उपलब्ध
805 निर्वाचक का नाम : रघुवर जाटव पिता का नाम: लक्ष्मण प्रसाद जाटव गृह संख्या : 105 उम्र : 43 लिंग : पुरुष	UKL1351899 फोटो उपलब्ध	806 निर्वाचक का नाम : हरिबाई पति का नाम: रघुवर गृह संख्या : 105 उम्र : 34 लिंग : महिला	UKL1390251 फोटो उपलब्ध	807 निर्वाचक का नाम : हीरा लाल पिता का नाम: काशीराम गृह संख्या : 106 उम्र : 93 लिंग : पुरुष	UKL2429330 फोटो उपलब्ध
808 निर्वाचक का नाम : चतरी बाई पति का नाम: हीरा लाल गृह संख्या : 106 उम्र : 80 लिंग : महिला	UKL2430569 फोटो उपलब्ध	809 निर्वाचक का नाम : कोमल पिता का नाम: हीरा लाल गृह संख्या : 106 उम्र : 56 लिंग : पुरुष	UKL2430528 फोटो उपलब्ध	810 निर्वाचक का नाम : गुलाब बाई पति का नाम: कैलाश गृह संख्या : 106 उम्र : 51 लिंग : महिला	FKB2737054 फोटो उपलब्ध

811	FKB2485639	निर्वाचक का नाम : नारायण पिता का नाम: हीरालाल गृह संख्या : 106 उम्र : 48 लिंग : पुरुष	फोटो उपलब्ध	812	FKB2485621	निर्वाचक का नाम : दौलतबाई पति का नाम: कोमल गृह संख्या : 106 उम्र : 47 लिंग : महिला	फोटो उपलब्ध	813	FKB2485613	निर्वाचक का नाम : रानी पति का नाम: नारायणसिंह गृह संख्या : 106 उम्र : 43 लिंग : महिला	फोटो उपलब्ध
814	UKL0757237	निर्वाचक का नाम : अमरचन्द पिता का नाम: कैलाश प्रसाद गृह संख्या : 106 उम्र : 41 लिंग : पुरुष	फोटो उपलब्ध	815	UKL0928382	निर्वाचक का नाम : सुनीता पति का नाम: अमर चंद गृह संख्या : 106 उम्र : 41 लिंग : महिला	फोटो उपलब्ध	816	UKL1974484	निर्वाचक का नाम : पवन कुमार पिता का नाम: कोमल सिंह गृह संख्या : 106 उम्र : 31 लिंग : पुरुष	फोटो उपलब्ध
817	UKL3788981	निर्वाचक का नाम : चांदनी जाटव पति का नाम: नितिन जाटव गृह संख्या : 106 उम्र : 30 लिंग : महिला	फोटो उपलब्ध	818	UKL2340065	निर्वाचक का नाम : भारती पति का नाम: पवन कुमार गृह संख्या : 106 उम्र : 29 लिंग : महिला	फोटो उपलब्ध	819	UKL2520344	निर्वाचक का नाम : कनीराम पिता का नाम: देव वक्स गृह संख्या : 107 उम्र : 65 लिंग : पुरुष	फोटो उपलब्ध
820	UKL2520310	निर्वाचक का नाम : प्रेम बाई पति का नाम: कनीराम गृह संख्या : 107 उम्र : 60 लिंग : महिला	फोटो उपलब्ध	821	UKL2520336	निर्वाचक का नाम : लालाराम पिता का नाम: देवबक्स गृह संख्या : 107 उम्र : 53 लिंग : पुरुष	फोटो उपलब्ध	822	UKL2520443	निर्वाचक का नाम : रुक्मणी पति का नाम: लालाराम गृह संख्या : 107 उम्र : 52 लिंग : महिला	फोटो उपलब्ध
823	UKL2339851	निर्वाचक का नाम : हेमलता पति का नाम: राजेन्द्र जाटव गृह संख्या : 107 उम्र : 33 लिंग : महिला	फोटो उपलब्ध	824	UKL1390376	निर्वाचक का नाम : राजेन्द्र जाटव पिता का नाम: कनीराम जाटव गृह संख्या : 107 उम्र : 31 लिंग : पुरुष	फोटो उपलब्ध	825	UKL2222842	निर्वाचक का नाम : कमलेश जाटव पिता का नाम: कनीराम गृह संख्या : 107 उम्र : 29 लिंग : पुरुष	फोटो उपलब्ध
826	UKL3961281	निर्वाचक का नाम : मंजू जाटव पिता का नाम: कनि राम जाटव गृह संख्या : 107 उम्र : 27 लिंग : महिला	फोटो उपलब्ध	827	UKL3994308	निर्वाचक का नाम : रानी जाटव पति का नाम: कमलेश जाटव गृह संख्या : 107 उम्र : 23 लिंग : महिला	फोटो उपलब्ध	828	UKL4124509	निर्वाचक का नाम : ऋतिक जाटव पिता का नाम: लाला राम जाटव गृह संख्या : 107 उम्र : 23 लिंग : पुरुष	फोटो उपलब्ध
829	UKL4124459	निर्वाचक का नाम : रोहित जाटव पिता का नाम: लाला राम जाटव गृह संख्या : 107 उम्र : 21 लिंग : पुरुष	फोटो उपलब्ध	830	UKL3411022	निर्वाचक का नाम : कमला बाई पति का नाम: भंवर जी गृह संख्या : 108 उम्र : 70 लिंग : महिला	फोटो उपलब्ध	831	UKL0017939	निर्वाचक का नाम : किरण पति का नाम: संतोष गृह संख्या : 108 उम्र : 44 लिंग : महिला	फोटो उपलब्ध
832	FKB2736924	निर्वाचक का नाम : संतोष पिता का नाम: भंवरलाल गृह संख्या : 108 उम्र : 43 लिंग : पुरुष	फोटो उपलब्ध	833	UKL3411055	निर्वाचक का नाम : भजन लाल पिता का नाम: राम चन्द्र गृह संख्या : 110 उम्र : 75 लिंग : पुरुष	फोटो उपलब्ध	834	UKL2520252	निर्वाचक का नाम : शांति बाई पति का नाम: भजन लाल गृह संख्या : 110 उम्र : 70 लिंग : महिला	फोटो उपलब्ध
835	UKL0017947	निर्वाचक का नाम : सुनीता बाई पति का नाम: संतोष गृह संख्या : 110 उम्र : 46 लिंग : महिला	फोटो उपलब्ध	836	FKB2485019	निर्वाचक का नाम : संतोष पिता का नाम: भजन लाल गृह संख्या : 110 उम्र : 42 लिंग : पुरुष	फोटो उपलब्ध	837	FKB2485027	निर्वाचक का नाम : सतीश पिता का नाम: भजनलाल गृह संख्या : 110 उम्र : 40 लिंग : पुरुष	फोटो उपलब्ध
838	UKL0991349	निर्वाचक का नाम : धमेन्द्र पिता का नाम: भजन लाल गृह संख्या : 110 उम्र : 33 लिंग : पुरुष	फोटो उपलब्ध	839	UKL1781483	निर्वाचक का नाम : पुजा पति का नाम: सतिष गृह संख्या : 110 उम्र : 32 लिंग : महिला	फोटो उपलब्ध	840	UKL2339984	निर्वाचक का नाम : दिनेश पिता का नाम: भजन लाल गृह संख्या : 110 उम्र : 30 लिंग : पुरुष	फोटो उपलब्ध

841	UKL4254330	निर्वाचक का नाम : अजय जाटव पिता का नाम: संतोष गृह संख्या : 110 उम्र : 20 लिंग : पुरुष	फोटो उपलब्ध	842	UKL2430601	निर्वाचक का नाम : कामता प्रसाद पिता का नाम: हजारी लाल गृह संख्या : 112 उम्र : 70 लिंग : पुरुष	फोटो उपलब्ध	843	UKL2430619	निर्वाचक का नाम : गुलाब बाई पति का नाम: कामता प्रसाद गृह संख्या : 112 उम्र : 68 लिंग : महिला	फोटो उपलब्ध
844	UKL0928408	निर्वाचक का नाम : लक्ष्मी नारायण पिता का नाम: कामता प्रसाद गृह संख्या : 112 उम्र : 35 लिंग : पुरुष	फोटो उपलब्ध	845	UKL1351311	निर्वाचक का नाम : मोहन लाल जाटव पिता का नाम: कानता प्रसाद गृह संख्या : 112 उम्र : 32 लिंग : पुरुष	फोटो उपलब्ध	846	UKL3043155	निर्वाचक का नाम : हरीश जाटव पिता का नाम: कामता प्रसाद जाटव गृह संख्या : 112 उम्र : 27 लिंग : पुरुष	फोटो उपलब्ध
847	UKL3941051	निर्वाचक का नाम : सुषमा जाटव पति का नाम: मोहन लाल जाटव गृह संख्या : 112 भौरी उम्र : 30 लिंग : महिला	फोटो उपलब्ध	848	UKL2430577	निर्वाचक का नाम : लीला बाई पति का नाम: बंशी लाल गृह संख्या : 116 उम्र : 65 लिंग : महिला	फोटो उपलब्ध	849	UKL0017954	निर्वाचक का नाम : ओमप्रकाश पिता का नाम: बंशीलाल गृह संख्या : 116 उम्र : 39 लिंग : पुरुष	फोटो उपलब्ध
850	UKL0017962	निर्वाचक का नाम : सीमा बाई पति का नाम: अशोक गृह संख्या : 116 उम्र : 37 लिंग : महिला	फोटो उपलब्ध	851	UKL1390228	निर्वाचक का नाम : ममता पति का नाम: ओमप्रकाश गृह संख्या : 116 उम्र : 34 लिंग : महिला	फोटो उपलब्ध	852	UKL0990200	निर्वाचक का नाम : गोविन्दा पिता का नाम: बंशीलाल गृह संख्या : 116 उम्र : 32 लिंग : पुरुष	फोटो उपलब्ध
853	UKL1390426	निर्वाचक का नाम : सोनू पिता का नाम: वंशीलाल गृह संख्या : 116 उम्र : 31 लिंग : पुरुष	फोटो उपलब्ध	854	UKL1781491	निर्वाचक का नाम : हेमलता भारती पति का नाम: गोविंदा गृह संख्या : 116 उम्र : 30 लिंग : महिला	फोटो उपलब्ध	855	UKL2751709	निर्वाचक का नाम : शिखा माथुर पति का नाम: सोनू माथुर गृह संख्या : 116 उम्र : 26 लिंग : महिला	फोटो उपलब्ध
856	FKB3012606	निर्वाचक का नाम : चन्दा बाई पति का नाम: नारायण गृह संख्या : 118 उम्र : 80 लिंग : महिला	फोटो उपलब्ध	857	FKB3161551	निर्वाचक का नाम : रामस्वरूप पिता का नाम: नारायणसिंह गृह संख्या : 118 उम्र : 41 लिंग : पुरुष	फोटो उपलब्ध	858	UKL0991059	निर्वाचक का नाम : संजय माता का नाम: चन्दा बाई गृह संख्या : 118 उम्र : 35 लिंग : पुरुष	फोटो उपलब्ध
859	UKL3927233	निर्वाचक का नाम : विनीता मारन पति का नाम: नरेश मारन गृह संख्या : 118 उम्र : 34 लिंग : महिला	फोटो उपलब्ध	860	UKL2523066	निर्वाचक का नाम : निशा नुनेरा माता का नाम: चंदा बाई गृह संख्या : 118 उम्र : 31 लिंग : महिला	फोटो उपलब्ध	861	UKL3927225	निर्वाचक का नाम : नरेश मारन पिता का नाम: राजमल मारन गृह संख्या : 118 उम्र : 31 लिंग : पुरुष	फोटो उपलब्ध
862	UKL2746360	निर्वाचक का नाम : गौरा बाई पति का नाम: शिवचरण गृह संख्या : 119 उम्र : 68 लिंग : महिला	फोटो उपलब्ध	863	FKB2351252	निर्वाचक का नाम : शिव चरण पिता का नाम: हरी प्रसाद गृह संख्या : 119 उम्र : 65 लिंग : पुरुष	फोटो उपलब्ध	864	UKL2430502	निर्वाचक का नाम : इन्दर सिंह पिता का नाम: हरी प्रसाद गृह संख्या : 119 उम्र : 64 लिंग : पुरुष	फोटो उपलब्ध
865	UKL3043197	निर्वाचक का नाम : लक्ष्मी बाई पति का नाम: इंदर सिंह गृह संख्या : 119 उम्र : 58 लिंग : महिला	फोटो उपलब्ध	866	FKB2195857	निर्वाचक का नाम : संतोष पिता का नाम: हरीप्रसाद गृह संख्या : 119 उम्र : 44 लिंग : पुरुष	फोटो उपलब्ध	867	UKL0017970	निर्वाचक का नाम : ज्योति बाई पति का नाम: संतोष गृह संख्या : 119 उम्र : 44 लिंग : महिला	फोटो उपलब्ध
868	FKB3161536	निर्वाचक का नाम : नरेश पिता का नाम: शिवचरण गृह संख्या : 119 उम्र : 40 लिंग : पुरुष	फोटो उपलब्ध	869	UKL1390624	निर्वाचक का नाम : सपना पति का नाम: संजय गृह संख्या : 119 उम्र : 34 लिंग : महिला	फोटो उपलब्ध	870	UKL2340057	निर्वाचक का नाम : दिनेश पिता का नाम: शिवचरण गृह संख्या : 119 उम्र : 32 लिंग : पुरुष	फोटो उपलब्ध

871	UKL2054658	निर्वाचक का नाम : राहुल रायकवार पिता का नाम: इन्दर सिंह रायकवार गृह संख्या : 119 उम्र : 31 लिंग : पुरुष	UKL3043163	872	UKL3043163	निर्वाचक का नाम : निखिल रैकवार पिता का नाम: इंदर सिंह रैकवार गृह संख्या : 119 उम्र : 27 लिंग : पुरुष	UKL3407152	873	UKL3407152	निर्वाचक का नाम : परस राम पिता का नाम: राम प्रसाद गृह संख्या : 120 उम्र : 56 लिंग : पुरुष
874	UKL2520427	निर्वाचक का नाम : ललता बाई पति का नाम: परसराम गृह संख्या : 120 उम्र : 50 लिंग : महिला	FKB2195832	875	FKB2195832	निर्वाचक का नाम : लता पति का नाम: रमेश गृह संख्या : 120 उम्र : 42 लिंग : महिला	UKL1351097	876	UKL1351097	निर्वाचक का नाम : विनोद पिता का नाम: प्रेमनाराण गृह संख्या : 120 उम्र : 34 लिंग : पुरुष
877	UKL1390475	निर्वाचक का नाम : धर्मराज पिता का नाम: परसराम गृह संख्या : 120 उम्र : 31 लिंग : पुरुष	UKL1545946	878	UKL1545946	निर्वाचक का नाम : आकाश रैकवार पिता का नाम: परस राम गृह संख्या : 120 उम्र : 31 लिंग : पुरुष	UKL1781467	879	UKL1781467	निर्वाचक का नाम : सनी पिता का नाम: परस रसू गृह संख्या : 120 उम्र : 31 लिंग : पुरुष
880	UKL2340115	निर्वाचक का नाम : पिकी रैकवार पति का नाम: धर्मराज गृह संख्या : 120 उम्र : 31 लिंग : महिला	UKL2339885	881	UKL2339885	निर्वाचक का नाम : पूजा पति का नाम: विनोद गृह संख्या : 120 उम्र : 30 लिंग : महिला	UKL3042801	882	UKL3042801	निर्वाचक का नाम : गीता माली पति का नाम: सुनील माली गृह संख्या : 120 उम्र : 28 लिंग : महिला
883	UKL2750982	निर्वाचक का नाम : रूपवती बाई पति का नाम: सनी गृह संख्या : 120 उम्र : 27 लिंग : महिला	UKL0500157	884	UKL0500157	निर्वाचक का नाम : हरीप्रसाद पिता का नाम: भेरूलाल गृह संख्या : 120-क उम्र : 50 लिंग : पुरुष	UKL0500165	885	UKL0500165	निर्वाचक का नाम : चंदाबाई पति का नाम: हरीप्रसाद गृह संख्या : 120-क उम्र : 43 लिंग : महिला
886	UKL3407723	निर्वाचक का नाम : माधव सिंह पिता का नाम: रेवाराम गृह संख्या : 121 उम्र : 80 लिंग : पुरुष	UKL2430544	887	UKL2430544	निर्वाचक का नाम : मुन्नी बाई पति का नाम: माधव सिंह गृह संख्या : 121 उम्र : 70 लिंग : महिला	FKB3930328	888	FKB3930328	निर्वाचक का नाम : देवेन्द्र माली पिता का नाम: माधव सिंह गृह संख्या : 121 उम्र : 39 लिंग : पुरुष
889	UKL2222891	निर्वाचक का नाम : फूलवती माली पति का नाम: देवेन्द्र माली गृह संख्या : 121 उम्र : 38 लिंग : महिला	UKL1781475	890	UKL1781475	निर्वाचक का नाम : सुनील पिता का नाम: माधवसिंह गृह संख्या : 121 उम्र : 31 लिंग : पुरुष	UKL2430635	891	UKL2430635	निर्वाचक का नाम : राम चरण पिता का नाम: उमराव गृह संख्या : 123 उम्र : 75 लिंग : पुरुष
892	UKL2430627	निर्वाचक का नाम : मिश्री बाई पति का नाम: रामचरण गृह संख्या : 123 उम्र : 71 लिंग : महिला	UKL2430650	893	UKL2430650	निर्वाचक का नाम : विष्णु पिता का नाम: रामचरण गृह संख्या : 123 उम्र : 49 लिंग : पुरुष	UKL1390764	894	UKL1390764	निर्वाचक का नाम : राधा बाई पिता का नाम: रामचरण गृह संख्या : 123 उम्र : 48 लिंग : महिला
895	FKB2202182	निर्वाचक का नाम : महेश कुमार विश्वकर्मा पिता का नाम: रामचरण विश्वकर्मा गृह संख्या : 123 उम्र : 42 लिंग : पुरुष	FKB2195907	896	FKB2195907	निर्वाचक का नाम : बबीता पति का नाम: विष्णु गृह संख्या : 123 उम्र : 41 लिंग : महिला	UKL4079380	897	UKL4079380	निर्वाचक का नाम : जयंती पिता का नाम: विष्णु प्रसाद गृह संख्या : 123 उम्र : 23 लिंग : महिला
898	FKB2737344	निर्वाचक का नाम : पुष्पा पिता का नाम: मदनलाल गृह संख्या : 124 उम्र : 62 लिंग : महिला	UKL0500173	899	UKL0500173	निर्वाचक का नाम : विदयरज मालवीय पिता का नाम: मदनलाल गृह संख्या : 124 उम्र : 53 लिंग : पुरुष	UKL2430668	900	UKL2430668	निर्वाचक का नाम : गिरीराज मालवीय पिता का नाम: मदन लाल मालवीय गृह संख्या : 124 उम्र : 49 लिंग : पुरुष

901	FKB3161528	निर्वाचक का नाम : ज्योति पिता का नाम: मदनलाल गृह संख्या : 124 उम्र : 48 लिंग : महिला	फोटो उपलब्ध	902	UKL0500181	निर्वाचक का नाम : रीना मालवीय पति का नाम: विदयराज मालवीय गृह संख्या : 124 उम्र : 43 लिंग : महिला	फोटो उपलब्ध	903	UKL0928440	निर्वाचक का नाम : निर्मला मालवीय पति का नाम: गिरिराज गृह संख्या : 124 उम्र : 37 लिंग : महिला	फोटो उपलब्ध
904	UKL2430445	निर्वाचक का नाम : रू पा बाई पति का नाम: हुकमचंद गृह संख्या : 125 उम्र : 71 लिंग : महिला	फोटो उपलब्ध	905	UKL2430643	निर्वाचक का नाम : गियासी बाई पति का नाम: ओम प्रकाश गृह संख्या : 125 उम्र : 69 लिंग : महिला	फोटो उपलब्ध	906	UKL2430676	निर्वाचक का नाम : हुकम चंद्र पिता का नाम: राम प्रसाद गृह संख्या : 125 उम्र : 68 लिंग : पुरुष	फोटो उपलब्ध
907	UKL2430684	निर्वाचक का नाम : ओम प्रकाश माली पिता का नाम: मदन लाल गृह संख्या : 125 उम्र : 67 लिंग : पुरुष	फोटो उपलब्ध	908	UKL0951186	निर्वाचक का नाम : मूलचंद माली पिता का नाम: मदन लाल माली गृह संख्या : 125 उम्र : 58 लिंग : पुरुष	फोटो उपलब्ध	909	UKL3408192	निर्वाचक का नाम : नर्बदा प्रसाद पिता का नाम: हुकुम चंद गृह संख्या : 125 उम्र : 54 लिंग : पुरुष	फोटो उपलब्ध
910	FKB2485191	निर्वाचक का नाम : भागवती माली पति का नाम: मूलचंद गृह संख्या : 125 उम्र : 51 लिंग : महिला	फोटो उपलब्ध	911	FKB2196517	निर्वाचक का नाम : नरेश पिता का नाम: ओम प्रकाश गृह संख्या : 125 उम्र : 45 लिंग : पुरुष	फोटो उपलब्ध	912	FKB2195840	निर्वाचक का नाम : मोहिनी पति का नाम: नर्बदा प्रसाद गृह संख्या : 125 उम्र : 43 लिंग : महिला	फोटो उपलब्ध
913	FKB2195824	निर्वाचक का नाम : सुमित्रा माली पति का नाम: किशोर माली गृह संख्या : 125 उम्र : 43 लिंग : महिला	फोटो उपलब्ध	914	UKL3126810	निर्वाचक का नाम : हीरालाल माली पिता का नाम: ओमप्रकाश माली गृह संख्या : 125 उम्र : 42 लिंग : पुरुष	फोटो उपलब्ध	915	UKL0017988	निर्वाचक का नाम : कैलास कुमार पिता का नाम: हुकुमचंद गृह संख्या : 125 उम्र : 40 लिंग : पुरुष	फोटो उपलब्ध
916	UKL0928424	निर्वाचक का नाम : ज्योति माली पति का नाम: नरेश माली गृह संख्या : 125 उम्र : 38 लिंग : महिला	फोटो उपलब्ध	917	UKL3126802	निर्वाचक का नाम : ज्योति माली पति का नाम: हीरा लाल माली गृह संख्या : 125 उम्र : 35 लिंग : महिला	फोटो उपलब्ध	918	UKL3043189	निर्वाचक का नाम : परसराम माली पिता का नाम: ओमप्रकाश माली गृह संख्या : 125 उम्र : 35 लिंग : पुरुष	फोटो उपलब्ध
919	UKL1916253	निर्वाचक का नाम : राधा माली पति का नाम: कैलाश कुमार माली गृह संख्या : 125 उम्र : 30 लिंग : महिला	फोटो उपलब्ध	920	UKL2222859	निर्वाचक का नाम : पूजा विश्वकर्मा पति का नाम: महेश विश्वकर्मा गृह संख्या : 125 उम्र : 30 लिंग : महिला	फोटो उपलब्ध	921	UKL2222784	निर्वाचक का नाम : दीपेश पिता का नाम: मूल चंद गृह संख्या : 125 उम्र : 29 लिंग : पुरुष	फोटो उपलब्ध
922	UKL3298825	निर्वाचक का नाम : उर्वशी माली पिता का नाम: मूलचंद माली गृह संख्या : 125 उम्र : 24 लिंग : महिला	फोटो उपलब्ध	923	UKL3949930	निर्वाचक का नाम : उदय माली पिता का नाम: नर्बदा माली गृह संख्या : 125 उम्र : 21 लिंग : पुरुष	फोटो उपलब्ध	# 924	UKL0484139	निर्वाचक का नाम : भैरो सिंह प्रजापति पिता का नाम: गोकुल प्रसाद गृह संख्या : 127 उम्र : 48 लिंग : पुरुष	फोटो उपलब्ध
925	UKL0036798	निर्वाचक का नाम : सीमा बाई पति का नाम: भैरो सिंह गृह संख्या : 127 उम्र : 38 लिंग : महिला	फोटो उपलब्ध	926	UKL4314811	निर्वाचक का नाम : गौरी प्रजापती पिता का नाम: भेरू सिंह गृह संख्या : 127 उम्र : 19 लिंग : महिला	फोटो उपलब्ध	927	UKL3785193	निर्वाचक का नाम : नरेश कुमार पिता का नाम: विनीता बाई गृह संख्या : 128 उम्र : 38 लिंग : पुरुष	फोटो उपलब्ध
928	UKL3569902	निर्वाचक का नाम : विनीता बाई पति का नाम: नरेश कुमार गृह संख्या : 128 उम्र : 35 लिंग : महिला	फोटो उपलब्ध	929	UKL2406528	निर्वाचक का नाम : योगेश चौरसिया पिता का नाम: अरविंद गृह संख्या : 134 उम्र : 30 लिंग : पुरुष	फोटो उपलब्ध	930	UKL4033395	निर्वाचक का नाम : रक्षा चौरसिया पति का नाम: योगेश चौरसिया गृह संख्या : 134 उम्र : 23 लिंग : महिला	फोटो उपलब्ध

931 निर्वाचक का नाम : आरती मालवीय पति का नाम: रोहित मालवीय गृह संख्या : 138 उम्र : 26 लिंग : महिला	UKL3669363 फोटो उपलब्ध	932 निर्वाचक का नाम : देवकी सिंगरोली पिता का नाम: हीरालाल सिंगरोली गृह संख्या : 147 उम्र : 28 लिंग : महिला	UKL2527562 फोटो उपलब्ध	933 निर्वाचक का नाम : भावना सिंगरोली पति का नाम: जितेंद्र सिंगरोली गृह संख्या : 149 उम्र : 30 लिंग : महिला	UKL4394722 फोटो उपलब्ध
934 निर्वाचक का नाम : सुमय्या खान पिता का नाम: महबूब खान गृह संख्या : 155 उम्र : 24 लिंग : महिला	UKL3313061 फोटो उपलब्ध	935 निर्वाचक का नाम : नर्वदी प्रजापति पति का नाम: मनोज प्रजापति गृह संख्या : 155 बंगला उम्र : 25 लिंग : महिला	UKL3386695 फोटो उपलब्ध	936 निर्वाचक का नाम : दिलीप पिता का नाम: हरी गृह संख्या : 157 उम्र : 41 लिंग : पुरुष	UKL2339927 फोटो उपलब्ध
937 निर्वाचक का नाम : शीला पति का नाम: दिलीप गृह संख्या : 157 उम्र : 36 लिंग : महिला	UKL3197761 फोटो उपलब्ध	938 निर्वाचक का नाम : शिवानी प्रजापति पिता का नाम: शिवचरण प्रजापति गृह संख्या : 162 उम्र : 26 लिंग : महिला	UKL3456712 फोटो उपलब्ध		

## अनुभाग की संख्या व नाम : 2-भारतीय विज्ञान शिक्षा एवं अनुसंधान संस्थान परिसर

939	UKL3042785	निर्वाचक का नाम : उषा झा पति का नाम: जय कृष्णा झा गृह संख्या : 403 उम्र : 40 लिंग : महिला	940	UKL4395422	निर्वाचक का नाम : संजीव कुमार झा पिता का नाम: उपेंद्र किशोर झा गृह संख्या : 404 उम्र : 46 लिंग : पुरुष	# 941	UKL3120888	निर्वाचक का नाम : गौरव कुमार शुक्ल पिता का नाम: त्रिवेणी शुक्ला गृह संख्या : टॉवर ए 501 उम्र : 46 लिंग : पुरुष
942	UKL3933371	निर्वाचक का नाम : अशोक कुमार मीश्रा पिता का नाम: शिवबरन मीश्रा गृह संख्या : ए1/04 उम्र : 46 लिंग : पुरुष	943	UKL3914868	निर्वाचक का नाम : संगीता मिश्रा पति का नाम: अशोक कुमार मिश्रा गृह संख्या : ए1/04 उम्र : 40 लिंग : महिला	944	UKL4200127	निर्वाचक का नाम : रिचा मिश्रा पिता का नाम: अशोक कुमार मिश्रा गृह संख्या : ए1/04 उम्र : 20 लिंग : महिला
945	MKD1230671	निर्वाचक का नाम : अभित कुमार पिता का नाम: गोपाल दास गृह संख्या : ए-क्वार्टर नं.ए2-12 उम्र : 41 लिंग : पुरुष	946	ZMV1156108	निर्वाचक का नाम : मनीष कुमार सकलानी पिता का नाम: मोहन चंद सकलानी गृह संख्या : अपार्टमेंट नं. 602,टॉवर-ड,आइसर भोपाल उम्र : 26 लिंग : पुरुष	947	UKL3938222	निर्वाचक का नाम : रेनु बंसल पति का नाम: अमित कुमार बंसल गृह संख्या : ए क्वार्टर नं.ए2-12 उम्र : 36 लिंग : महिला
948	UKL3918919	निर्वाचक का नाम : रश्मि दुबे पति का नाम: प्रमोद दुबे गृह संख्या : बी3/11 एसपीए कैंपस उम्र : 40 लिंग : महिला	949	UKL3918851	निर्वाचक का नाम : प्रमोद दुबे पिता का नाम: हरी प्रसाद दुबे गृह संख्या : बी-3/11 एस पी ए कैंपस उम्र : 44 लिंग : पुरुष	950	UKL3016706	निर्वाचक का नाम : मुकेश कहार पिता का नाम: तेजराम कहार गृह संख्या : बी/04 उम्र : 45 लिंग : पुरुष
951	UKL3016854	निर्वाचक का नाम : पार्वती कहार पति का नाम: मुकेश कहार गृह संख्या : बी/04 उम्र : 42 लिंग : महिला	952	UKL3698768	निर्वाचक का नाम : प्रिया कहार पिता का नाम: मुकेश कहार गृह संख्या : बी/04 उम्र : 23 लिंग : महिला	953	UKL4340758	निर्वाचक का नाम : आदिति कहार पिता का नाम: मुकेश कहार गृह संख्या : बी/04वार्ड नं.03 उम्र : 19 लिंग : महिला
954	UKL3916178	निर्वाचक का नाम : चंद्र शेखर गुप्ता पिता का नाम: रामजी गुप्ता गृह संख्या : बी/11 बी-ग्रोप क्वार्टर उम्र : 48 लिंग : पुरुष	955	WYX1558204	निर्वाचक का नाम : पूजा गुप्ता पति का नाम: चंद्रशेखर गुप्ता गृह संख्या : बी-11 बी-ग्रुप क्वार्टर उम्र : 36 लिंग : महिला	956	UKL1405075	निर्वाचक का नाम : राशी पालीवाल पति का नाम: मनिष पालीवाल गृह संख्या : बी-114 उम्र : 41 लिंग : महिला
957	UKL3984234	निर्वाचक का नाम : विशाल राय पिता का नाम: विनोद राय गृह संख्या : बी-604 उम्र : 46 लिंग : पुरुष	958	UKL3978319	निर्वाचक का नाम : स्निग्धा ठाकुर पति का नाम: विशाल राय गृह संख्या : बी-604 उम्र : 45 लिंग : महिला	959	UKL4357091	निर्वाचक का नाम : भोला नाथ मिश्रा पिता का नाम: शोभा लाल मिश्रा गृह संख्या : सी-33 उम्र : 82 लिंग : पुरुष
960	UKL3828001	निर्वाचक का नाम : सरिता मिश्रा पति का नाम: राजेश मिश्रा गृह संख्या : सी/33 उम्र : 45 लिंग : महिला	961	UKL2863231	निर्वाचक का नाम : सप्तऋषि मुखर्जी पिता का नाम: दीपक मनी मुखर्जी गृह संख्या : डी-2 उम्र : 48 लिंग : पुरुष	962	UKL2863223	निर्वाचक का नाम : मधुमिता मुखर्जी पति का नाम: सप्तऋषि मुखर्जी गृह संख्या : डी-2 उम्र : 48 लिंग : महिला
963	UKL3043130	निर्वाचक का नाम : रघुवीर सिंह तोमर पिता का नाम: प्रेमसिंह तोमर गृह संख्या : डी-5 उम्र : 55 लिंग : पुरुष	964	UKL3043122	निर्वाचक का नाम : सीमा तोमर पति का नाम: रघुवीर सिंह तोमर गृह संख्या : डी-5 उम्र : 47 लिंग : महिला	965	UKL4308177	निर्वाचक का नाम : संजीत कोनार अन्य: अनिता कोनार गृह संख्या : डी-11,आइसर भोपाल उम्र : 49 लिंग : पुरुष
966	TLR1276419	निर्वाचक का नाम : अम्रता जोशी पति का नाम: योगेन्द्र जोशी गृह संख्या : फ्लैट बी-12 उम्र : 39 लिंग : महिला	967	UKL4289401	निर्वाचक का नाम : सोनाकक्षी श्रीवास्तव पिता का नाम: अश्वनी कुमार श्रीवास्तव गृह संख्या : फ्लैट नं.503 टॉवर-इ उम्र : 20 लिंग : महिला	968	TLR0546739	निर्वाचक का नाम : योगेन्द्र पिता का नाम: ब्रजमोहन गृह संख्या : फ्लैट टाइप-बी-12 उम्र : 40 लिंग : पुरुष

969	UKL4271292	निर्वाचक का नाम : कैलासा राव एम पिता का नाम: लक्ष्मण राव एम गृह संख्या : जी1 डारेक्ट रेजिडेंस उम्र : 56 लिंग : पुरुष	970	ZCB1109941	निर्वाचक का नाम : हर्षिता पिता का नाम: राकेश गृह संख्या : एच-1 पी टी सी भौरी परवलिया सड़क उम्र : 32 लिंग : महिला	971	UKL3949922	निर्वाचक का नाम : मंदाकिनी शर्मा पिता का नाम: जगदीश प्रसाद झा गृह संख्या : एच.नं.259 उम्र : 57 लिंग : महिला
972	UKL3949914	निर्वाचक का नाम : संस्कृति शर्मा माता का नाम: मंदाकिनी शर्मा गृह संख्या : एच.नं.259 उम्र : 26 लिंग : महिला	973	UKL4074001	निर्वाचक का नाम : शिवांश शुक्ला पिता का नाम: गौरव कुमार शुक्ला गृह संख्या : एच.नं.602 उम्र : 23 लिंग : पुरुष	974	UKL4192464	निर्वाचक का नाम : देवज्योति गांगुली पिता का नाम: सुशील गांगुली गृह संख्या : हाऊस नं - बी 109,प्रोफेसर कॉलनी, उम्र : 48 लिंग : पुरुष
975	UKL4375804	निर्वाचक का नाम : ललिता पति का नाम: संगीत कुमार गृह संख्या : हाऊस नं बी103/104 उम्र : 47 लिंग : महिला	976	UKL4375812	निर्वाचक का नाम : संगीत कुमार पिता का नाम: केहर सिंह गृह संख्या : हाऊस नं बी103/104 उम्र : 47 लिंग : पुरुष	977	UKL3914876	निर्वाचक का नाम : वरदराजन श्रीनिवासन पिता का नाम: श्रीनिवासन सुंदरराजन गृह संख्या : हाऊस नं - बी-502 उम्र : 47 लिंग : पुरुष
978	UKL4270971	निर्वाचक का नाम : मोमिता गांगुली पति का नाम: देबोज्योती गांगुली गृह संख्या : हाऊस नंबर - बी 109,प्रोफेसर कॉलनी उम्र : 44 लिंग : महिला	979	UKL4089058	निर्वाचक का नाम : सरोज उपाध्याय पति का नाम: मुकेश उपाध्याय गृह संख्या : क्वार्टर नं.बी2-06 उम्र : 42 लिंग : महिला	# 980	UKL0936096	निर्वाचक का नाम : शाजू वर्गीस पिता का नाम: पी सी वर्गीस गृह संख्या : क्वार्टर नं.इ-04 उम्र : 61 लिंग : पुरुष
981	UKL0936104	निर्वाचक का नाम : साट्टली वर्गिस पति का नाम: साजू वर्गिस गृह संख्या : क्वार्टर नं.. इ-04 उम्र : 58 लिंग : महिला	# 982	UKL3956091	निर्वाचक का नाम : शिवांगी पिता का नाम: गौरव कुमार शुक्ला गृह संख्या : टॉवर ए 501 उम्र : 20 लिंग : महिला	983	UKL4053823	निर्वाचक का नाम : सुशील कुमार सिंग अन्य: नमिता सिंग गृह संख्या : स्बरा-3, ईसर भोपाल उम्र : 44 लिंग : पुरुष
# 984	UKL3940137	निर्वाचक का नाम : रूचि शुक्ला पति का नाम: गौरव कुमार शुक्ल गृह संख्या : टॉवर ए 501 उम्र : 42 लिंग : महिला	# 985	UKL4387080	निर्वाचक का नाम : सच्चिदानंद रथ पिता का नाम: रामाचरण रथ गृह संख्या : टॉवर-ए/202 उम्र : 46 लिंग : पुरुष	986	UKL4174124	निर्वाचक का नाम : सुहास गंगाधराइच पिता का नाम: तिममय्या गंगाधराइच गृह संख्या : टावर-बी 104, आई.आई.एस.इ.आर. उम्र : 49 लिंग : पुरुष
987	UKL4265013	निर्वाचक का नाम : नमिता सिंह पति का नाम: सुशील कुमार सिंह गृह संख्या : टॉवर -इ, आइसर भोपाल कैंपस उम्र : 43 लिंग : महिला	988	NMU1859958	निर्वाचक का नाम : मनोज कुमार त्रिपाठी पिता का नाम: अशोक कुमार त्रिपाठी गृह संख्या : Tower A-104 उम्र : 34 लिंग : पुरुष	989	UKL4111076	निर्वाचक का नाम : पंकज कुमार पिता का नाम: प्रभात चंद्र श्रीवास्तव गृह संख्या : टावर बी 101 उम्र : 50 लिंग : पुरुष
990	UKL3042769	निर्वाचक का नाम : नीतू कालरा पति का नाम: संजीव शुक्ला गृह संख्या : टावर बी- 103 उम्र : 46 लिंग : महिला	991	UKL3042728	निर्वाचक का नाम : संजीव शुक्ला पिता का नाम: चतुर्भुज शुक्ला गृह संख्या : टावर बी-103 उम्र : 46 लिंग : पुरुष	992	UKL3901774	निर्वाचक का नाम : इशु सरावगी पति का नाम: वरदराजन श्रीनिवासन गृह संख्या : टावर बी,502, आईसर कैंपस उम्र : 45 लिंग : महिला
993	UKL3729860	निर्वाचक का नाम : लावण्या पति का नाम: सौरभ दत्ता गृह संख्या : टावर बी 504 उम्र : 45 लिंग : महिला	994	UKL4089504	निर्वाचक का नाम : मुकेश उपाध्याय पिता का नाम: राम शंकर उपाध्याय गृह संख्या : टाइप बी ब्लॉक-2 बी2- उम्र : 43 लिंग : पुरुष			

995	1	UKL4404109	निर्वाचक का नाम : सिमरन प्रजापति पति का नाम: महेंद्र प्रजापति गृह संख्या : 164 उम्र : 21 लिंग : महिला	फोटो उपलब्ध	#1 996	2	UKL4417689	निर्वाचक का नाम : सुदीप कुमार त्रिपाठी पिता का नाम: अनुशा त्रिपाठी गृह संख्या : प्लॉट नं.3 हेवन्ज़ फ़ार्म उम्र : 40 लिंग : पुरुष	फोटो उपलब्ध	997	1	UKL4436713	निर्वाचक का नाम : दिलीप शर्मा पिता का नाम: शिव नारायण शर्मा गृह संख्या : सी 36 उम्र : 57 लिंग : पुरुष	फोटो उपलब्ध
998	2	UKL4437828	निर्वाचक का नाम : नीरज पाण्डेय पिता का नाम: राम प्रसाद पाण्डेय गृह संख्या : एआईजी-2 उम्र : 51 लिंग : पुरुष	फोटो उपलब्ध	999	2	UKL4438446	निर्वाचक का नाम : अमय पाण्डेय पिता का नाम: नीरज पाण्डेय गृह संख्या : एआईजी-2 उम्र : 20 लिंग : पुरुष	फोटो उपलब्ध	1000	2	UKL4440194	निर्वाचक का नाम : रश्मि पाण्डेय पति का नाम: नीरज पाण्डेय गृह संख्या : एआईजी-2 उम्र : 54 लिंग : महिला	फोटो उपलब्ध
1001	1	UKL4444287	निर्वाचक का नाम : सुदीप कुमार त्रिपाठी पिता का नाम: रामजीवन त्रिपाठी गृह संख्या : प्लॉट नं- 03 उम्र : 40 लिंग : पुरुष	फोटो उपलब्ध	1002	1	UKL4446258	निर्वाचक का नाम : प्रिया राठौड़ पिता का नाम: प्रेमनारायण राठौर गृह संख्या : 47 उम्र : 33 लिंग : महिला	फोटो उपलब्ध	1003	1	UKL4446290	निर्वाचक का नाम : क्रिश जाटव पिता का नाम: संतोष जाटव गृह संख्या : 108 उम्र : 19 लिंग : पुरुष	फोटो उपलब्ध
1004	1	UKL4446357	निर्वाचक का नाम : सीता ठाकुर पिता का नाम: नारायण सिंह गृह संख्या : 12 उम्र : 29 लिंग : महिला	फोटो उपलब्ध	1005	1	UKL4446654	निर्वाचक का नाम : अजय कनौजिया पिता का नाम: रामाश्रय गृह संख्या : 56 उम्र : 40 लिंग : पुरुष	फोटो उपलब्ध	1006	1	UKL4446738	निर्वाचक का नाम : आनन्द कनौजिया पिता का नाम: रामाश्रय कनौजिया गृह संख्या : 56 उम्र : 31 लिंग : पुरुष	फोटो उपलब्ध
1007	1	UKL4447587	निर्वाचक का नाम : संगीता मालाकार पति का नाम: महेश कुमार माली गृह संख्या : 125 उम्र : 35 लिंग : महिला	फोटो उपलब्ध	1008	1	UKL4449583	निर्वाचक का नाम : सक्षम दुबे पिता का नाम: राजीव दुबे गृह संख्या : 23 उम्र : 18 लिंग : पुरुष	फोटो उपलब्ध	1009	1	UKL4449609	निर्वाचक का नाम : स्वीटी दुबे पिता का नाम: राजीव दुबे गृह संख्या : 23 उम्र : 18 लिंग : महिला	फोटो उपलब्ध
1010	1	UKL4449930	निर्वाचक का नाम : अनुज मीणा पिता का नाम: हरी सिंह मीणा गृह संख्या : 52 उम्र : 18 लिंग : पुरुष	फोटो उपलब्ध	1011	1	UKL4450052	निर्वाचक का नाम : शानू खान पिता का नाम: आविद खान गृह संख्या : 32 उम्र : 34 लिंग : पुरुष	फोटो उपलब्ध	1012	2	UKL4450953	निर्वाचक का नाम : रवि शंकर सिंह पिता का नाम: महेंद्र बहादुर सिंह गृह संख्या : टॉवर बी-503 उम्र : 46 लिंग : पुरुष	फोटो उपलब्ध
1013	2	UKL4452801	निर्वाचक का नाम : सोनाली पाल पति का नाम: विनय बाजपेयी गृह संख्या : 804,टॉवर-सी उम्र : 39 लिंग : महिला	फोटो उपलब्ध	1014	2	UKL4453601	निर्वाचक का नाम : नेहा नितिन पाटिल पिता का नाम: नितिन तुकाराम पाटिल गृह संख्या : टॉवर बी-203 उम्र : 20 लिंग : महिला	फोटो उपलब्ध	1015	2	UKL4464848	निर्वाचक का नाम : शैलेश सेन पिता का नाम: ब्रजेश सेन गृह संख्या : 59 उम्र : 20 लिंग : पुरुष	फोटो उपलब्ध
1016	2	UKL4464889	निर्वाचक का नाम : दीपेश जाटव पिता का नाम: भारत सिंह गृह संख्या : 98 उम्र : 26 लिंग : पुरुष	फोटो उपलब्ध	1017	2	UKL4464962	निर्वाचक का नाम : नवीन जाटव पिता का नाम: जगदीश जाटव गृह संख्या : 98 उम्र : 21 लिंग : पुरुष	फोटो उपलब्ध	1018	2	UKL4473914	निर्वाचक का नाम : बरखा साहू पति का नाम: स्वर्ण कुमार साहू गृह संख्या : क्यू एन.33. ब्लॉक नं-सी, एम.पी. पुलिस ए. उम्र : 41 लिंग : महिला	फोटो उपलब्ध
1019	1	UKL4474342	निर्वाचक का नाम : कृष्णा बाई पति का नाम: भैरू सिंह गृह संख्या : 25 उम्र : 62 लिंग : महिला	फोटो उपलब्ध	1020	1	UKL4474441	निर्वाचक का नाम : विरेंद्र सिंह पिता का नाम: भैरू सिंह गृह संख्या : 25 उम्र : 33 लिंग : पुरुष	फोटो उपलब्ध	1021	1	UKL4474789	निर्वाचक का नाम : अमन खान पिता का नाम: रफीक खान गृह संख्या : 01 उम्र : 20 लिंग : पुरुष	फोटो उपलब्ध
1022	1	UKL4477311	निर्वाचक का नाम : रामस्वरूप यादव पिता का नाम: हेमराज यादव गृह संख्या : 43 उम्र : 71 लिंग : पुरुष	फोटो उपलब्ध	1023	1	UKL4481990	निर्वाचक का नाम : महेश कुमार माली पिता का नाम: हुकुम चंद माली गृह संख्या : 125 उम्र : 42 लिंग : पुरुष	फोटो उपलब्ध	1024	1	UKL4482253	निर्वाचक का नाम : खुशी माली पिता का नाम: नर्बदा माली गृह संख्या : 125 उम्र : 19 लिंग : महिला	फोटो उपलब्ध

1025	2	UKL4482535	निर्वाचक का नाम : स्वर्ण कुमार साहू पिता का नाम: कैलाश चंद्र साहू गृह संख्या : क्यू एन.33 ब्लॉक नं.-सी,एम.पी.पोलिस ए. उम्र : 44 लिंग : पुरुष	1026	1	UKL4486072	निर्वाचक का नाम : चांदनी पति का नाम: अहदुल्ला गृह संख्या : 42 उम्र : 36 लिंग : महिला	1027	1	UKL4486221	निर्वाचक का नाम : अंगूरी अहिरवार पति का नाम: मनमोहन अहिरवार गृह संख्या : 01 उम्र : 25 लिंग : महिला
1028	1	UKL4486338	निर्वाचक का नाम : यासमीन पति का नाम: फरमान गृह संख्या : 42 उम्र : 24 लिंग : महिला	1029	1	UKL4486742	निर्वाचक का नाम : अहद पिता का नाम: हसद उल्लाह गृह संख्या : 42 उम्र : 41 लिंग : पुरुष	1030	1	UKL4489829	निर्वाचक का नाम : फोजिया पति का नाम: फरमान खान गृह संख्या : 01 बंगला उम्र : 27 लिंग : महिला
1031	1	UKL4498549	निर्वाचक का नाम : दाउद खान पिता का नाम: फरीद खान गृह संख्या : 32 आराध्य सिटी उम्र : 24 लिंग : पुरुष	1032	1	UKL4510970	निर्वाचक का नाम : अमिता चौकसे पति का नाम: निकी चौकसे गृह संख्या : 69 उम्र : 28 लिंग : महिला	1033	1	UKL4511150	निर्वाचक का नाम : निकिता प्रजापति पिता का नाम: नरेश प्रजापति गृह संख्या : 09 उम्र : 20 लिंग : महिला
1034	1	UKL4511390	निर्वाचक का नाम : लक्ष्मी प्रजापति पिता का नाम: प्रेमनारायण गृह संख्या : 09 उम्र : 19 लिंग : महिला	1035	1	UKL1649268	निर्वाचक का नाम : कविता पति का नाम: मिथुन गृह संख्या : 19 उम्र : 32 लिंग : महिला	1036	1	UKL2378636	निर्वाचक का नाम : श्वेता मिश्रा पिता का नाम: दिनेश मिश्रा गृह संख्या : 35 नीलांजन धाम कॉलनी उम्र : 29 लिंग : महिला
1037	1	UKL2308948	निर्वाचक का नाम : लक्ष्मन मिश्रा पिता का नाम: अनिल कुमार मिश्रा गृह संख्या : नीलांजन धाम 35 उम्र : 29 लिंग : पुरुष	1038	1	UKL2709434	निर्वाचक का नाम : भारत मिश्रा पिता का नाम: अनिल मिश्रा गृह संख्या : 35-नीलांजन धाम कॉलनी उम्र : 27 लिंग : पुरुष	1039	1	UKL3944519	निर्वाचक का नाम : भारत प्रजापति पिता का नाम: रेवारां प्रजापति गृह संख्या : 17 उम्र : 39 लिंग : पुरुष
1040	2	SAO6742126	निर्वाचक का नाम : नीलिमा नितीन पति का नाम: नितीन पाटील गृह संख्या : टॉवर सी 704 उम्र : 42 लिंग : महिला	1041	2	SAO6742068	निर्वाचक का नाम : नितीन तुकाराम पिता का नाम: तुकाराम पाटील गृह संख्या : टॉवर.सी-704 उम्र : 48 लिंग : पुरुष	1042	2	GLM1496793	निर्वाचक का नाम : कविता सिंह पति का नाम: कुमार महेश सिंह गृह संख्या : टॉवर बी-503 उम्र : 40 लिंग : महिला
1043	1	UKL4389920	निर्वाचक का नाम : शिल्पी पति का नाम: अभिषेक चौकसे गृह संख्या : 69 उम्र : 30 लिंग : महिला	1044	1	ILR4748588	निर्वाचक का नाम : शिवानी बैरागी पिता का नाम: बनवारी बैरागी गृह संख्या : 50 उम्र : 26 लिंग : महिला	1045	1	UKL4530234	निर्वाचक का नाम : साक्षी भार्गव पति का नाम: आकाश भार्गव गृह संख्या : 58 उम्र : 38 लिंग : महिला

## निर्वाचकों का विवरण :

## A) मतदाताओं की संख्या :

	नामावली का प्रकार	निर्वाचक नामावली की पहचान :	मतदाताओं की संख्या :				
			पुरुष	महिला	तृतीय लिंग	कुल	
I	मूल	मूल नामावली	विशेष गहन पुनरीक्षण 2026 की मूल नामावली एवं समस्त अनुपूरकों को एकीकृत कर	507	487	0	994
II	घटक I - परिवर्धन सूची	पूरक 1	विशेष गहन पुनरीक्षण - 2026	26	25	0	51
III	घटक II - विलोपन सूची	पूरक 1	विशेष गहन पुनरीक्षण - 2026	3	4	0	7
IV	लिंग में संशोधन के कारण अंतर			0	0	0	0
पुनरीक्षण के बाद इस नामावली में शुद्ध निर्वाचक (I+II-III+IV)				530	508	0	1038

## B) संशोधनों की संख्या :

नामावली का प्रकार	निर्वाचक नामावली की पहचान :	संशोधनों की संख्या :
पूरक 1	विशेष गहन पुनरीक्षण - 2026	15

निर्वाचक रजिस्ट्रीकरण अधिकारी द्वारा जारी

E-मृत्यु, S-स्थानांतरित, R-दोहरी प्रविष्टि, M-लापता, Q-अहर्ता नहीं