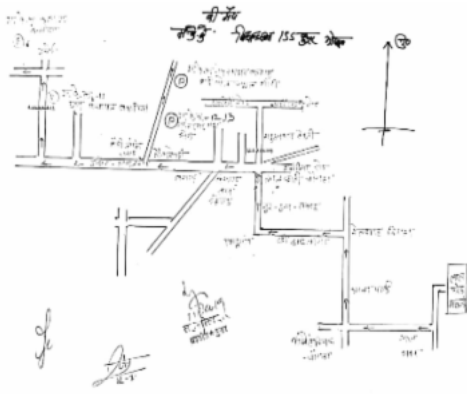


## निर्वाचक नामावली 2026 S12 मध्य प्रदेश

विधान सभा क्षेत्र की संख्या, नाम व आरक्षण स्थिति : 155 - हुजुर (सामान्य)		भाग संख्या : : 14																			
संसदीय निर्वाचन क्षेत्र की संख्या, नाम व आरक्षण स्थिति, जिसमें विधान सभा निर्वाचन क्षेत्र स्थित है : 19 - भोपाल																					
<b>1. पुनरीक्षण का विवरण</b>																					
पुनरीक्षण का वर्ष :	2026	<b>निर्वाचक नामावली की पहचान :</b>																			
अर्हता तिथि :	01-01-2026	विशेष गहन पुनरीक्षण 2026 की मूल नामावली एवं समस्त अनुपूरकों को एकीकृत कर																			
पुनरीक्षण का स्वरूप :	विशेष गहन पुनरीक्षण 2026																				
प्रकाशन की तिथि :	21-02-2026																				
<b>2. भाग व मतदान क्षेत्र का विवरण :</b>																					
भाग में आने वाले अनुभागों की संख्या और नाम :																					
1-भौरी	<table style="width: 100%; border-collapse: collapse;"> <tr> <td style="width: 60%;">मुख्य शहर / मुख्य ग्राम</td> <td style="width: 40%;">: भोपाल</td> </tr> <tr> <td>वार्ड</td> <td>: भौरी वार्ड 3</td> </tr> <tr> <td>पोस्ट ऑफिस</td> <td>: भौरी</td> </tr> <tr> <td>पुलिस थाना</td> <td>: खजूरी सडक</td> </tr> <tr> <td>स्थानीय संस्था</td> <td>: नगर पालिक निगम भोपाल</td> </tr> <tr> <td>ब्लॉक</td> <td>: फंदा</td> </tr> <tr> <td>जिला</td> <td>: भोपाल</td> </tr> <tr> <td>पिन कोड</td> <td>: 462030</td> </tr> </table>					मुख्य शहर / मुख्य ग्राम	: भोपाल	वार्ड	: भौरी वार्ड 3	पोस्ट ऑफिस	: भौरी	पुलिस थाना	: खजूरी सडक	स्थानीय संस्था	: नगर पालिक निगम भोपाल	ब्लॉक	: फंदा	जिला	: भोपाल	पिन कोड	: 462030
मुख्य शहर / मुख्य ग्राम	: भोपाल																				
वार्ड	: भौरी वार्ड 3																				
पोस्ट ऑफिस	: भौरी																				
पुलिस थाना	: खजूरी सडक																				
स्थानीय संस्था	: नगर पालिक निगम भोपाल																				
ब्लॉक	: फंदा																				
जिला	: भोपाल																				
पिन कोड	: 462030																				
<b>3. मतदान केंद्र का विवरण</b>																					
मतदान केंद्र की संख्या व नाम :	मतदान केन्द्र की विशेष हैसियत (पुरुष/महिला/सामान्य) :		सामान्य																		
14 - भौरी			0																		
मतदान केंद्र का भवन व पता :	इस मतदान क्षेत्र के सहायक (ऑक्जिलियरी) मतदान केन्द्रों की संख्या :																				
शा मा शाला भौरी																					
<b>4. मतदाताओं की संख्या :</b>																					
आरंभिक क्रम	अंतिम क्रम	मतदाताओं की संख्या																			
संख्या	संख्या	पुरुष	महिला	तृतीय लिंग	कुल																
1	702	375	325	0	700																

निर्वाचक रजिस्ट्रीकरण अधिकारी द्वारा जारी

Nazri Naksha



Google Map View



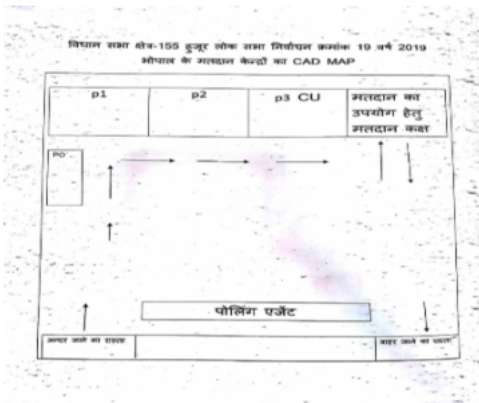
Polling Station Building Front View



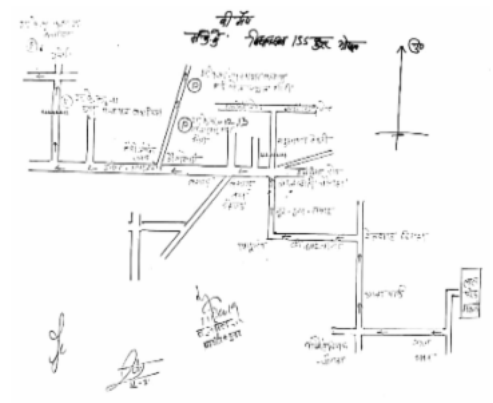
मतदान केंद्र के सामने का फ़ोटो



Cad View



Key MAP View



1 निर्वाचक का नाम : प्रियंका प्रजापति पति का नाम: रोहित प्रजापति गृह संख्या : 163 उम्र : 25 लिंग : महिला	UKL3180890	2 निर्वाचक का नाम : चंचल प्रजापति पिता का नाम: लक्ष्मी नारायण प्रजापति गृह संख्या : 163 भौरी बंगला उम्र : 27 लिंग : पुरुष	UKL3126943	3 निर्वाचक का नाम : वर्षा प्रजापति पति का नाम: सतीश प्रजापति गृह संख्या : 164 उम्र : 30 लिंग : महिला	UKL3180874
4 निर्वाचक का नाम : पूजा प्रजापति पति का नाम: विक्की प्रजापति गृह संख्या : 164 बंगला उम्र : 30 लिंग : महिला	UKL3386703	5 निर्वाचक का नाम : मनीषा प्रजापति पति का नाम: नीरज प्रजापति गृह संख्या : 166 भौरी बंगला उम्र : 32 लिंग : महिला	UKL3126828	6 निर्वाचक का नाम : नगमा बी पति का नाम: नहीम गृह संख्या : 177 उम्र : 31 लिंग : महिला	UKL3318755
7 निर्वाचक का नाम : कलीम मियाँ पिता का नाम: सलीम मियाँ गृह संख्या : 177 उम्र : 29 लिंग : पुरुष	UKL2246221	8 निर्वाचक का नाम : नहीम पिता का नाम: सलीम मीया गृह संख्या : 177 उम्र : 25 लिंग : पुरुष	UKL3123551	9 निर्वाचक का नाम : नेमी चंद पिता का नाम: धन लाल गृह संख्या : 201 उम्र : 67 लिंग : पुरुष	UKL3430329
10 निर्वाचक का नाम : संजय परिहार पिता का नाम: रामप्रसाद परिहार गृह संख्या : 201 उम्र : 58 लिंग : पुरुष	UKL3164043	11 निर्वाचक का नाम : सुधा परिहार पति का नाम: संजय परेहार गृह संख्या : 201 उम्र : 54 लिंग : महिला	UKL3164027	12 निर्वाचक का नाम : देवेन्द्र कुमार पिता का नाम: नेमीचंद गृह संख्या : 201 उम्र : 41 लिंग : पुरुष	UKL0500462
13 निर्वाचक का नाम : प्रेमलता पति का नाम: देवेन्द्र कुमार गृह संख्या : 201 उम्र : 40 लिंग : महिला	UKL0952549	14 निर्वाचक का नाम : प्रदीप सिंगरौली पिता का नाम: नेमी चन्द गृह संख्या : 201 उम्र : 34 लिंग : पुरुष	UKL0991414	15 निर्वाचक का नाम : कपिल सिंगरौली पिता का नाम: नेमीचंद सिंगरौली गृह संख्या : 201 उम्र : 31 लिंग : पुरुष	UKL2768414
16 निर्वाचक का नाम : सौरभ कुमार श्रीवास्तव अन्य: प्रीति खरे खरे गृह संख्या : 201 टावर बी उम्र : 42 लिंग : पुरुष	UKL4194775	17 निर्वाचक का नाम : सुनील कुमार जैन पिता का नाम: फतेहचंद जैन गृह संख्या : 202 उम्र : 62 लिंग : पुरुष	UKL3318862	18 निर्वाचक का नाम : राम स्वरूप पिता का नाम: नंद लाल गृह संख्या : 202 उम्र : 60 लिंग : पुरुष	UKL3430337
19 निर्वाचक का नाम : सुलोचना जैन पति का नाम: सुनील कुमार जैन गृह संख्या : 202 उम्र : 59 लिंग : महिला	UKL3318854	20 निर्वाचक का नाम : अर्जुन पिता का नाम: नंद लाल गृह संख्या : 202 उम्र : 57 लिंग : पुरुष	UKL2431179	21 निर्वाचक का नाम : मीरा बाई पति का नाम: रामस्वरूप गृह संख्या : 202 उम्र : 56 लिंग : महिला	UKL2520724
22 निर्वाचक का नाम : कृष्णा बाई पति का नाम: अर्जुन गृह संख्या : 202 उम्र : 53 लिंग : महिला	UKL3427713	23 निर्वाचक का नाम : सीमाबाई पति का नाम: जीतमल गृह संख्या : 202 उम्र : 42 लिंग : महिला	FKB3012523	24 निर्वाचक का नाम : दिनेश मारन पिता का नाम: राम स्वरूप मारन गृह संख्या : 202 उम्र : 41 लिंग : पुरुष	UKL2324499
25 निर्वाचक का नाम : मिथुन मारन पिता का नाम: रामस्वरूप गृह संख्या : 202 उम्र : 37 लिंग : पुरुष	UKL2379527	26 निर्वाचक का नाम : सीमा मीना पति का नाम: दिनेश गृह संख्या : 202 उम्र : 35 लिंग : महिला	UKL2333276	27 निर्वाचक का नाम : हिमांशु जैन पिता का नाम: सुनील कुमार जैन गृह संख्या : 202 उम्र : 34 लिंग : पुरुष	UKL3318870
28 निर्वाचक का नाम : हिमांक जैन पिता का नाम: सुनील कुमार जैन गृह संख्या : 202 उम्र : 34 लिंग : पुरुष	UKL3318888	29 निर्वाचक का नाम : हेमंत मारन पिता का नाम: अर्जुन सिंह मारन गृह संख्या : 202 उम्र : 31 लिंग : पुरुष	UKL1390863	30 निर्वाचक का नाम : अंशिका जैन पति का नाम: हिमांशु जैन गृह संख्या : 202 उम्र : 31 लिंग : महिला	UKL3569969

31 निर्वाचक का नाम : रोशनी मारन पिता का नाम: रामस्वरूप गृह संख्या : 202 उम्र : 27 लिंग : महिला	UKL2379535 फोटो उपलब्ध	32 निर्वाचक का नाम : बबली मारन पिता का नाम: हेमंत मारण गृह संख्या : 202 उम्र : 27 लिंग : महिला	UKL3826013 फोटो उपलब्ध	33 निर्वाचक का नाम : विशाल मारन पिता का नाम: अर्जुन सिंग मारन गृह संख्या : 202 उम्र : 25 लिंग : पुरुष	UKL3313079 फोटो उपलब्ध
34 निर्वाचक का नाम : शांती बाई पति का नाम: नेमी चंद गृह संख्या : 203 उम्र : 65 लिंग : महिला	UKL2521367 फोटो उपलब्ध	35 निर्वाचक का नाम : राकेश पिता का नाम: नेमी चंद गृह संख्या : 203 उम्र : 50 लिंग : पुरुष	UKL3410131 फोटो उपलब्ध	36 निर्वाचक का नाम : गायत्रीबाई पति का नाम: राकेश गृह संख्या : 203 उम्र : 44 लिंग : महिला	FKB2351666 फोटो उपलब्ध
37 निर्वाचक का नाम : मुकेश सिंगरोली पिता का नाम: नेमीचंद सिंगरोली गृह संख्या : 203 उम्र : 43 लिंग : पुरुष	FKB2195543 फोटो उपलब्ध	# 38 निर्वाचक का नाम : मनोहर सिंगरोली पिता का नाम: नेमीचंद गृह संख्या : 203 उम्र : 40 लिंग : पुरुष	FKB2196145 फोटो उपलब्ध	39 निर्वाचक का नाम : मनीषा सिंगरोली पति का नाम: मुकेश सिंगरोली गृह संख्या : 203 उम्र : 38 लिंग : महिला	UKL0928572 फोटो उपलब्ध
40 निर्वाचक का नाम : मनोरमा पति का नाम: मनोहर गृह संख्या : 203 उम्र : 34 लिंग : महिला	UKL3301959 फोटो उपलब्ध	41 निर्वाचक का नाम : त्रिशला सिंगरोली पिता का नाम: राकेश गृह संख्या : 203 उम्र : 22 लिंग : महिला	UKL3679917 फोटो उपलब्ध	42 निर्वाचक का नाम : लक्ष्मी बाइ पति का नाम: जमुना प्रसाद गृह संख्या : 204 उम्र : 73 लिंग : महिला	UKL3427705 फोटो उपलब्ध
43 निर्वाचक का नाम : संतोष पिता का नाम: जमुना प्रसाद गृह संख्या : 204 उम्र : 48 लिंग : पुरुष	UKL3430311 फोटो उपलब्ध	44 निर्वाचक का नाम : दीपक चोपडा पिता का नाम: पवन चोपडा गृह संख्या : 204 उम्र : 46 लिंग : पुरुष	UKL2379493 फोटो उपलब्ध	45 निर्वाचक का नाम : उर्मिला सिंगरोली पति का नाम: संतोष सिंगरोली गृह संख्या : 204 उम्र : 45 लिंग : महिला	UKL3049350 फोटो उपलब्ध
46 निर्वाचक का नाम : नीता चोपडा पति का नाम: दीपक चोपडा गृह संख्या : 204 उम्र : 44 लिंग : महिला	UKL2379501 फोटो उपलब्ध	47 निर्वाचक का नाम : निर्मला पति का नाम: सतीश गृह संख्या : 204 उम्र : 44 लिंग : महिला	UKL3301850 फोटो उपलब्ध	48 निर्वाचक का नाम : सतीश कुमार सिंगरोली पिता का नाम: जमनाप्रसाद गृह संख्या : 204 उम्र : 43 लिंग : पुरुष	FKB2195618 फोटो उपलब्ध
49 निर्वाचक का नाम : मुकेशकुमार पिता का नाम: जमनाप्रसाद गृह संख्या : 204 उम्र : 41 लिंग : पुरुष	FKB2202356 फोटो उपलब्ध	50 निर्वाचक का नाम : सरोज पति का नाम: मुकेश गृह संख्या : 204 उम्र : 39 लिंग : महिला	UKL0991521 फोटो उपलब्ध	51 निर्वाचक का नाम : राम गोपाल पिता का नाम: नंद लाल गृह संख्या : 205 उम्र : 68 लिंग : पुरुष	UKL0018689 फोटो उपलब्ध
52 निर्वाचक का नाम : गुलाब बाइ पति का नाम: राम गोपाल गृह संख्या : 205 उम्र : 65 लिंग : महिला	UKL2431120 फोटो उपलब्ध	53 निर्वाचक का नाम : देवेन्द्र पिता का नाम: रामगोपाल गृह संख्या : 205 उम्र : 43 लिंग : पुरुष	FKB2195675 फोटो उपलब्ध	54 निर्वाचक का नाम : दिव्या सिंगरोली पति का नाम: देवेन्द्र सिंगरोली गृह संख्या : 205 उम्र : 42 लिंग : महिला	UKL4359600 फोटो उपलब्ध
55 निर्वाचक का नाम : प्रवीण सिंगरोली पिता का नाम: राम गोपाल गृह संख्या : 205 उम्र : 39 लिंग : पुरुष	UKL0018317 फोटो उपलब्ध	56 निर्वाचक का नाम : मधु सिंगरोली पति का नाम: प्रवीण गृह संख्या : 205 उम्र : 32 लिंग : महिला	UKL1774413 फोटो उपलब्ध	57 निर्वाचक का नाम : मोर बाई पति का नाम: दुर्गा प्रसाद गृह संख्या : 206 उम्र : 70 लिंग : महिला	UKL2521144 फोटो उपलब्ध
58 निर्वाचक का नाम : धर्म प्रकाश पिता का नाम: दुर्गा प्रसाद गृह संख्या : 206 उम्र : 49 लिंग : पुरुष	UKL3420759 फोटो उपलब्ध	59 निर्वाचक का नाम : गीता बाई पति का नाम: हेमकुमार गृह संख्या : 206 उम्र : 49 लिंग : महिला	UKL1352012 फोटो उपलब्ध	60 निर्वाचक का नाम : दिनेश पिता का नाम: दुर्गा प्रसाद गृह संख्या : 206 उम्र : 41 लिंग : पुरुष	UKL1351691 फोटो उपलब्ध

61	FKB2196004	निर्वाचक का नाम : विनीतावाई पति का नाम: धर्मप्रकाश गृह संख्या : 206 उम्र : 40 लिंग : महिला	फोटो उपलब्ध	62	UKL1351071	निर्वाचक का नाम : सरिता पति का नाम: दिनेश कुमार गृह संख्या : 206 उम्र : 37 लिंग : महिला	फोटो उपलब्ध	63	UKL2594869	निर्वाचक का नाम : भूरी बी पति का नाम: शेताब खान गृह संख्या : 206 उम्र : 31 लिंग : महिला	फोटो उपलब्ध
64	UKL2406494	निर्वाचक का नाम : पूजा सिंगरोली पिता का नाम: हेमकुमार सिंगरोली गृह संख्या : 206 उम्र : 27 लिंग : महिला	फोटो उपलब्ध	65	UKL3318789	निर्वाचक का नाम : प्राची सिंगरोली पिता का नाम: हेम कुमार सिंगरोली गृह संख्या : 206 उम्र : 25 लिंग : महिला	फोटो उपलब्ध	66	UKL3808011	निर्वाचक का नाम : दीपेश सिंगरोली पिता का नाम: धर्म प्रकाश गृह संख्या : 206 उम्र : 22 लिंग : पुरुष	फोटो उपलब्ध
67	FKB2485563	निर्वाचक का नाम : सरस्वती बाइ पति का नाम: जगन्नाथ गृह संख्या : 207 उम्र : 80 लिंग : महिला	फोटो उपलब्ध	68	FKB2351773	निर्वाचक का नाम : रामू पिता का नाम: जगन्नाथ गृह संख्या : 207 उम्र : 58 लिंग : पुरुष	फोटो उपलब्ध	69	FKB2485571	निर्वाचक का नाम : कुन्ती बाई पति का नाम: रामू गृह संख्या : 207 उम्र : 54 लिंग : महिला	फोटो उपलब्ध
70	FKB2485530	निर्वाचक का नाम : मुकेश पिता का नाम: जगन्नाथ गृह संख्या : 207 उम्र : 50 लिंग : पुरुष	फोटो उपलब्ध	71	FKB2485589	निर्वाचक का नाम : रंजीता पति का नाम: मुकेश गृह संख्या : 207 उम्र : 44 लिंग : महिला	फोटो उपलब्ध	72	UKL2379782	निर्वाचक का नाम : ऋषभ पिता का नाम: रामू गृह संख्या : 207 उम्र : 27 लिंग : पुरुष	फोटो उपलब्ध
73	FKB0850487	निर्वाचक का नाम : रघुवीर प्रसाद पिता का नाम: दुली चंद गृह संख्या : 208 उम्र : 70 लिंग : पुरुष	फोटो उपलब्ध	74	FKB2485316	निर्वाचक का नाम : बसंती बाइ पति का नाम: रघुवीर गृह संख्या : 208 उम्र : 65 लिंग : महिला	फोटो उपलब्ध	75	UKL2431203	निर्वाचक का नाम : लखन लाल पिता का नाम: दुली चंद गृह संख्या : 208 उम्र : 62 लिंग : पुरुष	फोटो उपलब्ध
76	UKL2520740	निर्वाचक का नाम : नन्नी पति का नाम: राम स्वरूप प गृह संख्या : 208 उम्र : 60 लिंग : महिला	फोटो उपलब्ध	77	UKL2431138	निर्वाचक का नाम : दोली बाई पति का नाम: लखन लाल गृह संख्या : 208 उम्र : 52 लिंग : महिला	फोटो उपलब्ध	78	UKL2826394	निर्वाचक का नाम : सुनील कुमार सिंगरोली पिता का नाम: रघुवीर प्रसाद सिंगरोली गृह संख्या : 208 उम्र : 44 लिंग : पुरुष	फोटो उपलब्ध
79	UKL1390855	निर्वाचक का नाम : ममता बाई पति का नाम: सुनील गृह संख्या : 208 उम्र : 43 लिंग : महिला	फोटो उपलब्ध	80	FKB2737542	निर्वाचक का नाम : अनिल कुमार पिता का नाम: रघुवीर गृह संख्या : 208 उम्र : 41 लिंग : पुरुष	फोटो उपलब्ध	81	UKL0018325	निर्वाचक का नाम : कपिल पिता का नाम: रघुवीर प्रसाद गृह संख्या : 208 उम्र : 37 लिंग : पुरुष	फोटो उपलब्ध
82	UKL2527372	निर्वाचक का नाम : पिकी सिंगरोली पति का नाम: अनिल कुमार गृह संख्या : 208 उम्र : 36 लिंग : महिला	फोटो उपलब्ध	83	UKL0757369	निर्वाचक का नाम : आनंद सिंगरोली पिता का नाम: रघुवीर प्रसाद गृह संख्या : 208 उम्र : 34 लिंग : पुरुष	फोटो उपलब्ध	84	UKL2527570	निर्वाचक का नाम : अजय सिंगरोली पिता का नाम: रामस्वरूप सिंगरोली गृह संख्या : 208 उम्र : 31 लिंग : पुरुष	फोटो उपलब्ध
85	UKL3780467	निर्वाचक का नाम : सोनाली पटेल पति का नाम: अरुण सिंगरोली गृह संख्या : 208 उम्र : 30 लिंग : महिला	फोटो उपलब्ध	86	UKL2527539	निर्वाचक का नाम : आरव सिंगरोली पिता का नाम: रामस्वरूप सिंगरोली गृह संख्या : 208 उम्र : 29 लिंग : पुरुष	फोटो उपलब्ध	87	UKL2527356	निर्वाचक का नाम : भुवनेश्वरी पटेल पति का नाम: कपिल गृह संख्या : 208 उम्र : 27 लिंग : महिला	फोटो उपलब्ध
88	UKL2826329	निर्वाचक का नाम : मीनू सिंगरोली पिता का नाम: लखन लाल गृह संख्या : 208 उम्र : 26 लिंग : महिला	फोटो उपलब्ध	89	UKL2639672	निर्वाचक का नाम : अरुण सिंगरोली पिता का नाम: रामस्वरूप सिंगरोली गृह संख्या : 208वाई-3 उम्र : 32 लिंग : पुरुष	फोटो उपलब्ध	90	UKL2417988	निर्वाचक का नाम : जगन्नाथ पिता का नाम: चुन्नी लाल गृह संख्या : 209 उम्र : 67 लिंग : पुरुष	फोटो उपलब्ध

91 निर्वाचक का नाम : शांती बाई पति का नाम: जगन्नाथ गृह संख्या : 209 उम्र : 60 लिंग : महिला	UKL2431229 फोटो उपलब्ध	92 निर्वाचक का नाम : फूल चंद पिता का नाम: चुन्नी लाल गृह संख्या : 209 उम्र : 58 लिंग : पुरुष	UKL2431211 फोटो उपलब्ध	93 निर्वाचक का नाम : तुलसी बाई पति का नाम: फूल चंद गृह संख्या : 209 उम्र : 53 लिंग : महिला	UKL2431146 फोटो उपलब्ध
94 निर्वाचक का नाम : राकेश पिता का नाम: चुन्नी लाल गृह संख्या : 209 उम्र : 51 लिंग : पुरुष	UKL2431245 फोटो उपलब्ध	95 निर्वाचक का नाम : अशोक पिता का नाम: चुन्नी लाल गृह संख्या : 209 उम्र : 49 लिंग : पुरुष	FKB2202216 फोटो उपलब्ध	96 निर्वाचक का नाम : पार्वतीबाई पति का नाम: राकेश गृह संख्या : 209 उम्र : 44 लिंग : महिला	FKB2485332 फोटो उपलब्ध
97 निर्वाचक का नाम : राजेश कुमार सिंगरोली पिता का नाम: जगन्नाथ सिंगरोली गृह संख्या : 209 उम्र : 43 लिंग : पुरुष	FKB2485522 फोटो उपलब्ध	98 निर्वाचक का नाम : नरेश कुमार पिता का नाम: जगन्नाथ गृह संख्या : 209 उम्र : 43 लिंग : पुरुष	FKB2195659 फोटो उपलब्ध	99 निर्वाचक का नाम : ममता सिंगरोली पति का नाम: अशोक सिंगरोली गृह संख्या : 209 उम्र : 43 लिंग : महिला	UKL1621002 फोटो उपलब्ध
100 निर्वाचक का नाम : राजकुमारी सिंगरोली पति का नाम: नरेश कुमार सिंगरोली गृह संख्या : 209 उम्र : 43 लिंग : महिला	UKL1621036 फोटो उपलब्ध	101 निर्वाचक का नाम : महेंद्र सिंगरोली पिता का नाम: जगन्नाथ सिंगरोली गृह संख्या : 209 उम्र : 43 लिंग : पुरुष	FKB2195634 फोटो उपलब्ध	102 निर्वाचक का नाम : बसंती सिंगरोली पति का नाम: राजेश कुमार सिंगरोली गृह संख्या : 209 उम्र : 40 लिंग : महिला	UKL1621051 फोटो उपलब्ध
103 निर्वाचक का नाम : रजनी सिंगरोली पति का नाम: महेंद्र सिंगरोली गृह संख्या : 209 उम्र : 35 लिंग : महिला	UKL1621010 फोटो उपलब्ध	104 निर्वाचक का नाम : अरविन्द सिंगरोली पिता का नाम: फूलचन्द गृह संख्या : 209 उम्र : 34 लिंग : पुरुष	UKL0757377 फोटो उपलब्ध	105 निर्वाचक का नाम : योगेन्द्र सिंगरोली पिता का नाम: फूलचंद सिंगरोली गृह संख्या : 209 उम्र : 33 लिंग : पुरुष	UKL1352038 फोटो उपलब्ध
106 निर्वाचक का नाम : ज्योति सिंगरोली पति का नाम: अरविन्द सिंगरोली गृह संख्या : 209 उम्र : 32 लिंग : महिला	UKL1621044 फोटो उपलब्ध	107 निर्वाचक का नाम : रू पत्नी बाइ पति का नाम: हरी प्रसाद गृह संख्या : 210 उम्र : 72 लिंग : महिला	FKB2485357 फोटो उपलब्ध	108 निर्वाचक का नाम : लखन लाल मारन पिता का नाम: हरी प्रसाद गृह संख्या : 210 उम्र : 55 लिंग : पुरुष	UKL2520799 फोटो उपलब्ध
109 निर्वाचक का नाम : ओमवती मारन पति का नाम: प्रेमनारायण मारन गृह संख्या : 210 उम्र : 51 लिंग : महिला	UKL3419603 फोटो उपलब्ध	110 निर्वाचक का नाम : लक्ष्मी नारायण पिता का नाम: चिरोजी लाल गृह संख्या : 210 उम्र : 50 लिंग : पुरुष	UKL2520815 फोटो उपलब्ध	111 निर्वाचक का नाम : डालचन्द्र पिता का नाम: हरिप्रसाद गृह संख्या : 210 उम्र : 48 लिंग : पुरुष	FKB2195733 फोटो उपलब्ध
112 निर्वाचक का नाम : कोमल बाइ पति का नाम: लखन गृह संख्या : 210 उम्र : 48 लिंग : महिला	FKB3364353 फोटो उपलब्ध	113 निर्वाचक का नाम : रेखा पति का नाम: डालचन्द्र गृह संख्या : 210 उम्र : 41 लिंग : महिला	FKB2485365 फोटो उपलब्ध	114 निर्वाचक का नाम : कमलेश पिता का नाम: हरिप्रसाद गृह संख्या : 210 उम्र : 40 लिंग : पुरुष	FKB2195667 फोटो उपलब्ध
115 निर्वाचक का नाम : रिकू बाई पति का नाम: कमलेश कुमार गृह संख्या : 210 उम्र : 37 लिंग : महिला	UKL0018333 फोटो उपलब्ध	116 निर्वाचक का नाम : अजय पिता का नाम: लखन लाल गृह संख्या : 210 उम्र : 31 लिंग : पुरुष	UKL1774306 फोटो उपलब्ध	117 निर्वाचक का नाम : अरविंद मारन पिता का नाम: लखन लाल मारन गृह संख्या : 210 उम्र : 29 लिंग : पुरुष	UKL2246312 फोटो उपलब्ध
118 निर्वाचक का नाम : छमिया पति का नाम: श्याम गिर गृह संख्या : 210 उम्र : 28 लिंग : महिला	UKL4351078 फोटो उपलब्ध	119 निर्वाचक का नाम : छाया मीना पति का नाम: अजय गृह संख्या : 210 उम्र : 27 लिंग : महिला	UKL3318839 फोटो उपलब्ध	120 निर्वाचक का नाम : पलक मारण पिता का नाम: प्रेम नारायण मारण गृह संख्या : 210 उम्र : 25 लिंग : महिला	UKL3107711 फोटो उपलब्ध

121 निर्वाचक का नाम : लीला किशन पिता का नाम: खुशीलाल गृह संख्या : 211 उम्र : 58 लिंग : पुरुष	UKL2431310 फोटो उपलब्ध	122 निर्वाचक का नाम : शशि बाई पति का नाम: लीला किशन गृह संख्या : 211 उम्र : 53 लिंग : महिला	UKL2431187 फोटो उपलब्ध	123 निर्वाचक का नाम : उषा सिंगरोली पति का नाम: प्रदीप सिंगरोली गृह संख्या : 211 उम्र : 37 लिंग : महिला	UKL2527521 फोटो उपलब्ध
124 निर्वाचक का नाम : नानी बाइ पति का नाम: मूल चंद गृह संख्या : 212 उम्र : 95 लिंग : महिला	UKL2521359 फोटो उपलब्ध	125 निर्वाचक का नाम : भगवती बाइ पति का नाम: ब्रज लाल गृह संख्या : 212 उम्र : 85 लिंग : महिला	UKL3427671 फोटो उपलब्ध	126 निर्वाचक का नाम : चिरोँजी लाल पिता का नाम: प्रभू लाल गृह संख्या : 212 उम्र : 72 लिंग : पुरुष	UKL2520690 फोटो उपलब्ध
127 निर्वाचक का नाम : लीला बाइ पति का नाम: चिरोँजी लाल गृह संख्या : 212 उम्र : 68 लिंग : महिला	UKL2520757 फोटो उपलब्ध	128 निर्वाचक का नाम : नत्थू राम पिता का नाम: मूल चंद गृह संख्या : 212 उम्र : 62 लिंग : पुरुष	UKL3436334 फोटो उपलब्ध	129 निर्वाचक का नाम : राज कुमार पिता का नाम: ब्रज लाल गृह संख्या : 212 उम्र : 60 लिंग : पुरुष	UKL3427663 फोटो उपलब्ध
130 निर्वाचक का नाम : सुगना बाई पति का नाम: नाथू राम गृह संख्या : 212 उम्र : 58 लिंग : महिला	FKB3364361 फोटो उपलब्ध	131 निर्वाचक का नाम : शुगना बाई पति का नाम: राज कुमार गृह संख्या : 212 उम्र : 58 लिंग : महिला	UKL2520963 फोटो उपलब्ध	132 निर्वाचक का नाम : ओमप्रकाश पिता का नाम: ब्रज लाल गृह संख्या : 212 उम्र : 57 लिंग : पुरुष	UKL3422698 फोटो उपलब्ध
133 निर्वाचक का नाम : विनीता बाई पति का नाम: ओम प्रकाश गृह संख्या : 212 उम्र : 53 लिंग : महिला	UKL2520872 फोटो उपलब्ध	134 निर्वाचक का नाम : कमल पिता का नाम: मूल चंद गृह संख्या : 212 उम्र : 50 लिंग : पुरुष	UKL2521383 फोटो उपलब्ध	135 निर्वाचक का नाम : इकलेश मारन पति का नाम: अजमल सिंग मारन गृह संख्या : 212 उम्र : 49 लिंग : महिला	UKL3313228 फोटो उपलब्ध
136 निर्वाचक का नाम : राम स्वरूप पिता का नाम: मूल चंद गृह संख्या : 212 उम्र : 48 लिंग : पुरुष	UKL2431252 फोटो उपलब्ध	137 निर्वाचक का नाम : भर्खा मारन पति का नाम: लक्ष्मिनरायान गृह संख्या : 212 उम्र : 44 लिंग : महिला	UKL2766806 फोटो उपलब्ध	138 निर्वाचक का नाम : राहुल मीना पिता का नाम: राजकुमार गृह संख्या : 212 उम्र : 38 लिंग : पुरुष	UKL0018358 फोटो उपलब्ध
139 निर्वाचक का नाम : विकास मीना पिता का नाम: राज कुमार मीना गृह संख्या : 212 उम्र : 36 लिंग : पुरुष	UKL0928598 फोटो उपलब्ध	140 निर्वाचक का नाम : रोहित मारन पिता का नाम: राज कुमार मारन गृह संख्या : 212 उम्र : 34 लिंग : पुरुष	UKL0928606 फोटो उपलब्ध	141 निर्वाचक का नाम : नम्रता मीना पति का नाम: राहुल गृह संख्या : 212 उम्र : 34 लिंग : महिला	UKL1750132 फोटो उपलब्ध
142 निर्वाचक का नाम : रंजीत पिता का नाम: नाथूराम गृह संख्या : 212 उम्र : 31 लिंग : पुरुष	UKL2379519 फोटो उपलब्ध	143 निर्वाचक का नाम : मीनू मीना पति का नाम: रोहित गृह संख्या : 212 उम्र : 31 लिंग : महिला	UKL2771400 फोटो उपलब्ध	144 निर्वाचक का नाम : मेहुल मीना पिता का नाम: ओम प्रकाश गृह संख्या : 212 उम्र : 29 लिंग : पुरुष	UKL2324440 फोटो उपलब्ध
145 निर्वाचक का नाम : सोनम मीना पति का नाम: मेहुल मीना गृह संख्या : 212 उम्र : 29 लिंग : महिला	UKL3951340 फोटो उपलब्ध	146 निर्वाचक का नाम : मुकुल मीना पिता का नाम: ओम प्रकाश मीना गृह संख्या : 212 उम्र : 27 लिंग : पुरुष	UKL2594927 फोटो उपलब्ध	147 निर्वाचक का नाम : करिश्मा मीना पति का नाम: विकास मीना गृह संख्या : 212 उम्र : 27 लिंग : महिला	UKL2765097 फोटो उपलब्ध
148 निर्वाचक का नाम : विशाखा मारन पिता का नाम: अजमल मारन गृह संख्या : 212 उम्र : 26 लिंग : महिला	UKL2762821 फोटो उपलब्ध	149 निर्वाचक का नाम : संदीप मारन पिता का नाम: राम स्वरूप मारन गृह संख्या : 212 उम्र : 25 लिंग : पुरुष	UKL4113080 फोटो उपलब्ध	150 निर्वाचक का नाम : उमा पति का नाम: रंजीत गृह संख्या : 212 बंगला उम्र : 31 लिंग : महिला	UKL3153699 फोटो उपलब्ध

151 निर्वाचक का नाम : रमेश पिता का नाम: नन्द किशोर गृह संख्या : 213 उम्र : 64 लिंग : पुरुष	FKB2485514 फोटो उपलब्ध	152 निर्वाचक का नाम : राजेश पिता का नाम: चम्पा लाल गृह संख्या : 213 उम्र : 54 लिंग : पुरुष	UKL0928184 फोटो उपलब्ध	153 निर्वाचक का नाम : कमला बाई पति का नाम: रमेश गृह संख्या : 213 उम्र : 53 लिंग : महिला	UKL0928614 फोटो उपलब्ध
154 निर्वाचक का नाम : रानी बाई पति का नाम: राजेश गृह संख्या : 213 उम्र : 51 लिंग : महिला	UKL1212455 फोटो उपलब्ध	155 निर्वाचक का नाम : मधु पति का नाम: रामसिंह गृह संख्या : 213 उम्र : 47 लिंग : महिला	FKB3364379 फोटो उपलब्ध	156 निर्वाचक का नाम : संतोष कुमार मीणा पिता का नाम: चंपा लाल मीणा गृह संख्या : 213 उम्र : 45 लिंग : पुरुष	UKL3226776 फोटो उपलब्ध
157 निर्वाचक का नाम : कामिनी मीणा पति का नाम: संतोष कुमार मीणा गृह संख्या : 213 उम्र : 43 लिंग : महिला	UKL0991646 फोटो उपलब्ध	158 निर्वाचक का नाम : राजेश पिता का नाम: रमेश गृह संख्या : 213 उम्र : 33 लिंग : पुरुष	UKL1351329 फोटो उपलब्ध	159 निर्वाचक का नाम : रजत मीना पिता का नाम: राजेश मीना गृह संख्या : 213 उम्र : 31 लिंग : पुरुष	UKL1380435 फोटो उपलब्ध
160 निर्वाचक का नाम : विपिन मीना पिता का नाम: वीरेंद्र सिंह मीना गृह संख्या : 213 उम्र : 27 लिंग : पुरुष	UKL2594968 फोटो उपलब्ध	161 निर्वाचक का नाम : पूजा मारन पति का नाम: संतोष मारन गृह संख्या : 213 उम्र : 26 लिंग : महिला	UKL3580883 फोटो उपलब्ध	162 निर्वाचक का नाम : भावना मीना पति का नाम: रजत मीना गृह संख्या : 213 उम्र : 25 लिंग : महिला	UKL3511441 फोटो उपलब्ध
163 निर्वाचक का नाम : संतोष मारन पिता का नाम: रमेश मारन गृह संख्या : 213 उम्र : 25 लिंग : पुरुष	UKL3578358 फोटो उपलब्ध	164 निर्वाचक का नाम : प्रभा बाई पति का नाम: राकेश गृह संख्या : 214 उम्र : 50 लिंग : महिला	UKL3427655 फोटो उपलब्ध	165 निर्वाचक का नाम : मुकेश कुमार पिता का नाम: नंदकिशोर गृह संख्या : 214 उम्र : 49 लिंग : पुरुष	UKL2520732 फोटो उपलब्ध
166 निर्वाचक का नाम : स्नेहलता मारन पति का नाम: मुकेश मारन गृह संख्या : 214 उम्र : 45 लिंग : महिला	UKL3446234 फोटो उपलब्ध	167 निर्वाचक का नाम : पूजा मीना पिता का नाम: मुकेश कुमार मारन गृह संख्या : 214 उम्र : 25 लिंग : महिला	UKL3313210 फोटो उपलब्ध	168 निर्वाचक का नाम : महेश मारन पिता का नाम: हरिप्रसाद गृह संख्या : 215 उम्र : 60 लिंग : पुरुष	UKL3319233 फोटो उपलब्ध
169 निर्वाचक का नाम : दीपा पति का नाम: महेश गृह संख्या : 215 उम्र : 56 लिंग : महिला	UKL3318797 फोटो उपलब्ध	170 निर्वाचक का नाम : रामचरण पिता का नाम: अमरसिंह गृह संख्या : 215 उम्र : 53 लिंग : पुरुष	UKL3423019 फोटो उपलब्ध	171 निर्वाचक का नाम : शांती बाई पति का नाम: रामचरण गृह संख्या : 215 उम्र : 50 लिंग : महिला	UKL3423076 फोटो उपलब्ध
172 निर्वाचक का नाम : सचिन पिता का नाम: महेश कुमार गृह संख्या : 215 उम्र : 41 लिंग : पुरुष	UKL0018366 फोटो उपलब्ध	173 निर्वाचक का नाम : सुप्रिया मीना पिता का नाम: महेश मीना गृह संख्या : 215 उम्र : 37 लिंग : महिला	UKL3301884 फोटो उपलब्ध	174 निर्वाचक का नाम : सरीता मीना पति का नाम: सचिन गृह संख्या : 215 उम्र : 35 लिंग : महिला	UKL0991463 फोटो उपलब्ध
175 निर्वाचक का नाम : गोलू मालवीय पिता का नाम: रामचरण मालवीय गृह संख्या : 215 उम्र : 30 लिंग : पुरुष	UKL2324473 फोटो उपलब्ध	176 निर्वाचक का नाम : रेखा पिता का नाम: रामचरण गृह संख्या : 215 उम्र : 21 लिंग : महिला	UKL4308581 फोटो उपलब्ध	177 निर्वाचक का नाम : सिंगार बाइ पति का नाम: बटन लाल गृह संख्या : 216 उम्र : 80 लिंग : महिला	UKL2520898 फोटो उपलब्ध
178 निर्वाचक का नाम : रू पली बाई पति का नाम: अजब सिंह गृह संख्या : 216 उम्र : 59 लिंग : महिला	UKL2431302 फोटो उपलब्ध	179 निर्वाचक का नाम : अचल सिंह पिता का नाम: बटन लाल गृह संख्या : 216 उम्र : 56 लिंग : पुरुष	FKB2485241 फोटो उपलब्ध	180 निर्वाचक का नाम : रेखा बाइ पति का नाम: अचल सिंह गृह संख्या : 216 उम्र : 52 लिंग : महिला	FKB2737617 फोटो उपलब्ध

181 निर्वाचक का नाम : राजेंद्र पिता का नाम: बटन लाल गृह संख्या : 216 उम्र : 51 लिंग : पुरुष	UKL2431195 फोटो उपलब्ध	182 निर्वाचक का नाम : सुमित्रा पति का नाम: राजेन्द्र गृह संख्या : 216 उम्र : 44 लिंग : महिला	FKB2737682 फोटो उपलब्ध	183 निर्वाचक का नाम : रानी पति का नाम: मखमल गृह संख्या : 216 उम्र : 42 लिंग : महिला	FKB2737674 फोटो उपलब्ध
184 निर्वाचक का नाम : रीना बाई पति का नाम: रिकू गृह संख्या : 216 उम्र : 35 लिंग : महिला	UKL1390897 फोटो उपलब्ध	185 निर्वाचक का नाम : रिकू पिता का नाम: अजब सिंह गृह संख्या : 216 उम्र : 34 लिंग : पुरुष	UKL1390905 फोटो उपलब्ध	186 निर्वाचक का नाम : आशीष मीना पिता का नाम: अचल सिंह गृह संख्या : 216 उम्र : 33 लिंग : पुरुष	UKL0928630 फोटो उपलब्ध
187 निर्वाचक का नाम : अर्पित मारन पिता का नाम: मखमल मारण गृह संख्या : 216 उम्र : 21 लिंग : पुरुष	UKL3827003 फोटो उपलब्ध	188 निर्वाचक का नाम : अभिषेक मारन पिता का नाम: राजेंद्र मारन गृह संख्या : 216 उम्र : 21 लिंग : पुरुष	UKL3951373 फोटो उपलब्ध	189 निर्वाचक का नाम : आशीष चन्द्रवशी पिता का नाम: जगदीश चन्द्रवशी गृह संख्या : 216/1 उम्र : 38 लिंग : पुरुष	UKL2246486 फोटो उपलब्ध
190 निर्वाचक का नाम : सुषमा चंद्रवंशी पति का नाम: ब्रजमोहन चंद्रवंशी गृह संख्या : 216/1 उम्र : 38 लिंग : महिला	UKL4105532 फोटो उपलब्ध	191 निर्वाचक का नाम : जानकी बाई पति का नाम: पति राम गृह संख्या : 217 उम्र : 65 लिंग : महिला	UKL2431237 फोटो उपलब्ध	192 निर्वाचक का नाम : अब्दुल रहीम पिता का नाम: अब्दुल करीम गृह संख्या : 217 उम्र : 57 लिंग : पुरुष	UKL2743946 फोटो उपलब्ध
193 निर्वाचक का नाम : बाबू लाल पिता का नाम: पति राम गृह संख्या : 217 उम्र : 54 लिंग : पुरुष	UKL0312272 फोटो उपलब्ध	194 निर्वाचक का नाम : ऊषा बाई पति का नाम: बाबू लाल गृह संख्या : 217 उम्र : 52 लिंग : महिला	UKL3427697 फोटो उपलब्ध	195 निर्वाचक का नाम : सरोज पति का नाम: मदनलाल गृह संख्या : 217 उम्र : 42 लिंग : महिला	FKB2196574 फोटो उपलब्ध
196 निर्वाचक का नाम : अमृतास पटेल पति का नाम: धर्मेन्द्र गृह संख्या : 217 उम्र : 33 लिंग : महिला	UKL2379550 फोटो उपलब्ध	197 निर्वाचक का नाम : धमेन्द्र सिंगरोली पिता का नाम: बाबूलाल गृह संख्या : 217 उम्र : 31 लिंग : पुरुष	UKL2379543 फोटो उपलब्ध	198 निर्वाचक का नाम : आरती सिंगरोली पति का नाम: जितेंद्र सिंगरोली गृह संख्या : 217 उम्र : 30 लिंग : महिला	UKL3826468 फोटो उपलब्ध
199 निर्वाचक का नाम : जितेंद्र सिंगरोली पिता का नाम: बाबू लाल सिंगरोली गृह संख्या : 217 उम्र : 29 लिंग : पुरुष	UKL2246361 फोटो उपलब्ध	200 निर्वाचक का नाम : मुस्कान सिंगरोली पिता का नाम: मदन लाल सिंगरोली गृह संख्या : 217 ख उम्र : 24 लिंग : महिला	UKL3826286 फोटो उपलब्ध	201 निर्वाचक का नाम : महक सिंगरोली पिता का नाम: मदन सिंगरोली गृह संख्या : 217 ख उम्र : 22 लिंग : महिला	UKL3826633 फोटो उपलब्ध
202 निर्वाचक का नाम : गोविंदा सिंगरोली पिता का नाम: बाबू लाल सिंगरोली गृह संख्या : 217 वार्ड-3 उम्र : 26 लिंग : पुरुष	UKL2639664 फोटो उपलब्ध	203 निर्वाचक का नाम : राम बाबू पिता का नाम: हरि प्रसाद गृह संख्या : 218 उम्र : 80 लिंग : पुरुष	FKB2487486 फोटो उपलब्ध	204 निर्वाचक का नाम : राज मल पिता का नाम: हरि प्रसाद गृह संख्या : 218 उम्र : 62 लिंग : पुरुष	UKL2431351 फोटो उपलब्ध
205 निर्वाचक का नाम : तारा बाई पति का नाम: राज मल गृह संख्या : 218 उम्र : 58 लिंग : महिला	FKB2202364 फोटो उपलब्ध	206 निर्वाचक का नाम : मनु पति का नाम: रामबाबू गृह संख्या : 218 उम्र : 44 लिंग : महिला	FKB2485480 फोटो उपलब्ध	207 निर्वाचक का नाम : राम कली बाई पति का नाम: बाबू लाल गृह संख्या : 220 उम्र : 85 लिंग : महिला	UKL0928192 फोटो उपलब्ध
208 निर्वाचक का नाम : राम गोपाल मारण पिता का नाम: बाबू लाल मारण गृह संख्या : 220 उम्र : 70 लिंग : पुरुष	FKB2485308 फोटो उपलब्ध	209 निर्वाचक का नाम : कृष्णा बाई मारण पति का नाम: राम गोपाल मारण गृह संख्या : 220 उम्र : 66 लिंग : महिला	UKL2406551 फोटो उपलब्ध	210 निर्वाचक का नाम : दीनदयाल मारन पिता का नाम: बाबूलाल मारण गृह संख्या : 220 उम्र : 62 लिंग : पुरुष	UKL1351964 फोटो उपलब्ध

211	FKB2485373	निर्वाचक का नाम : कृष्णा बाइ पति का नाम: दीन दयाल गृह संख्या : 220 उम्र : 54 लिंग : महिला	फोटो उपलब्ध	212	FKB2485423	निर्वाचक का नाम : अशोक पिता का नाम: बाबू लाल गृह संख्या : 220 उम्र : 53 लिंग : पुरुष	फोटो उपलब्ध	213	UKL2431369	निर्वाचक का नाम : ओम प्रकाश पिता का नाम: बाबू लाल गृह संख्या : 220 उम्र : 53 लिंग : पुरुष	फोटो उपलब्ध
214	FKB2485381	निर्वाचक का नाम : भारती बाई पति का नाम: अशोक गृह संख्या : 220 उम्र : 50 लिंग : महिला	फोटो उपलब्ध	215	FKB2485399	निर्वाचक का नाम : दुलारी पति का नाम: ओमप्रकाश गृह संख्या : 220 उम्र : 46 लिंग : महिला	फोटो उपलब्ध	216	FKB2484921	निर्वाचक का नाम : विक्रम सिंग पिता का नाम: रामगोपाल गृह संख्या : 220 उम्र : 45 लिंग : पुरुष	फोटो उपलब्ध
217	FKB2485431	निर्वाचक का नाम : राकेश मारन पिता का नाम: बाबूलाल मारन गृह संख्या : 220 उम्र : 44 लिंग : पुरुष	फोटो उपलब्ध	218	UKL0018424	निर्वाचक का नाम : हिरदेश मारन पिता का नाम: दीनदयाल गृह संख्या : 220 उम्र : 42 लिंग : पुरुष	फोटो उपलब्ध	219	FKB2195642	निर्वाचक का नाम : राजेश मारन पिता का नाम: बाबूलाल गृह संख्या : 220 उम्र : 40 लिंग : पुरुष	फोटो उपलब्ध
220	UKL0018457	निर्वाचक का नाम : रिकू मारन पिता का नाम: रामगोपाल गृह संख्या : 220 उम्र : 39 लिंग : पुरुष	फोटो उपलब्ध	221	UKL0757393	निर्वाचक का नाम : संगीता मारन पति का नाम: मुकेश मारन गृह संख्या : 220 उम्र : 39 लिंग : महिला	फोटो उपलब्ध	222	UKL0018440	निर्वाचक का नाम : महेन्द्र मारन पिता का नाम: दीनदयाल गृह संख्या : 220 उम्र : 38 लिंग : पुरुष	फोटो उपलब्ध
223	UKL2246213	निर्वाचक का नाम : प्रिया मारन पति का नाम: रिकू मारन गृह संख्या : 220 उम्र : 36 लिंग : महिला	फोटो उपलब्ध	224	UKL2246353	निर्वाचक का नाम : बिन्दू मारन पति का नाम: हिरदेश मारन गृह संख्या : 220 उम्र : 36 लिंग : महिला	फोटो उपलब्ध	225	UKL0018432	निर्वाचक का नाम : ललित मारन पिता का नाम: दीनदयाल गृह संख्या : 220 उम्र : 36 लिंग : पुरुष	फोटो उपलब्ध
226	UKL0018416	निर्वाचक का नाम : विनय मारन पिता का नाम: रामगोपाल गृह संख्या : 220 उम्र : 36 लिंग : पुरुष	फोटो उपलब्ध	227	UKL0757401	निर्वाचक का नाम : सीमा मारन पति का नाम: विक्रम मारन गृह संख्या : 220 उम्र : 35 लिंग : महिला	फोटो उपलब्ध	228	UKL1545961	निर्वाचक का नाम : हेमन्त मारन पिता का नाम: अशोक मारन गृह संख्या : 220 उम्र : 31 लिंग : पुरुष	फोटो उपलब्ध
229	UKL3318821	निर्वाचक का नाम : इन्दु मारन पति का नाम: महेंद्र मारन गृह संख्या : 220 उम्र : 30 लिंग : महिला	फोटो उपलब्ध	230	UKL3951282	निर्वाचक का नाम : आरती मीना पति का नाम: ललित मारन गृह संख्या : 220 उम्र : 28 लिंग : महिला	फोटो उपलब्ध	231	UKL3318847	निर्वाचक का नाम : भानु मारन पिता का नाम: ओम प्रकाश गृह संख्या : 220 उम्र : 25 लिंग : महिला	फोटो उपलब्ध
232	UKL2640241	निर्वाचक का नाम : रीना मारन पति का नाम: राकेश मारन गृह संख्या : 220 वार्ड-3 उम्र : 36 लिंग : महिला	फोटो उपलब्ध	233	UKL2639755	निर्वाचक का नाम : रिंतु मारन पति का नाम: राजेश मारन गृह संख्या : 220 वार्ड-3 उम्र : 32 लिंग : महिला	फोटो उपलब्ध	234	UKL2639771	निर्वाचक का नाम : अभिजीत मारन पिता का नाम: अशोक मारन गृह संख्या : 220 वार्ड-3 उम्र : 27 लिंग : पुरुष	फोटो उपलब्ध
235	UKL2639789	निर्वाचक का नाम : हर्ष मारन पिता का नाम: ओम प्रकाश मारन गृह संख्या : 220 वार्ड-3 उम्र : 26 लिंग : पुरुष	फोटो उपलब्ध	236	UKL2639763	निर्वाचक का नाम : अलिशा मारन पिता का नाम: अशोक मारन गृह संख्या : 220 वार्ड-3 उम्र : 26 लिंग : महिला	फोटो उपलब्ध	237	UKL0757112	निर्वाचक का नाम : प्रभू लाल पिता का नाम: नंद लाल गृह संख्या : 221 उम्र : 68 लिंग : पुरुष	फोटो उपलब्ध
238	UKL2431377	निर्वाचक का नाम : दुलारी बाइ पति का नाम: प्रभू लाल गृह संख्या : 221 उम्र : 62 लिंग : महिला	फोटो उपलब्ध	239	UKL0500488	निर्वाचक का नाम : पुष्पा सिंगरौली पति का नाम: सुनील कुमार गृह संख्या : 221 उम्र : 41 लिंग : महिला	फोटो उपलब्ध	240	UKL2246155	निर्वाचक का नाम : आकांक्षा सिंगरौली पति का नाम: पूनमचन्द्र सिंगरौली गृह संख्या : 221 उम्र : 41 लिंग : महिला	फोटो उपलब्ध

241	UKL0757120	निर्वाचक का नाम : सुनील कुमार सिंगरोली पिता का नाम: प्रभुलाल गृह संख्या : 221 उम्र : 36 लिंग : पुरुष	फोटो उपलब्ध	242	UKL0757419	निर्वाचक का नाम : पूनमचन्द पिता का नाम: प्रभुलाल गृह संख्या : 221 उम्र : 34 लिंग : पुरुष	फोटो उपलब्ध	243	UKL2520930	निर्वाचक का नाम : नारायण सिंह पिता का नाम: बाल मुकुंद गृह संख्या : 222 उम्र : 62 लिंग : पुरुष	फोटो उपलब्ध
244	UKL2520955	निर्वाचक का नाम : मौर बाइ पति का नाम: नारायण सिंह गृह संख्या : 222 उम्र : 58 लिंग : महिला	फोटो उपलब्ध	245	FKB2485506	निर्वाचक का नाम : राजेश पिता का नाम: भजनलाल गृह संख्या : 222 उम्र : 44 लिंग : पुरुष	फोटो उपलब्ध	246	FKB2485043	निर्वाचक का नाम : सुनील पिता का नाम: भजनलाल गृह संख्या : 222 उम्र : 42 लिंग : पुरुष	फोटो उपलब्ध
247	UKL1391051	निर्वाचक का नाम : अनिल सिंगरोली पिता का नाम: नारायण सिंह गृह संख्या : 222 उम्र : 35 लिंग : पुरुष	फोटो उपलब्ध	248	UKL1391291	निर्वाचक का नाम : कुन्ती सिंगरोली पति का नाम: राजेश सिंगरोली गृह संख्या : 222 उम्र : 35 लिंग : महिला	फोटो उपलब्ध	249	UKL0928648	निर्वाचक का नाम : मनोज सिंगरोली पिता का नाम: राम भजन गृह संख्या : 222 उम्र : 34 लिंग : पुरुष	फोटो उपलब्ध
250	UKL3319217	निर्वाचक का नाम : रश्मि पति का नाम: अनिल गृह संख्या : 222 उम्र : 32 लिंग : महिला	फोटो उपलब्ध	251	UKL3049186	निर्वाचक का नाम : वीरेन्द्र सिंगरोली पिता का नाम: नारायण सिंगरोली गृह संख्या : 222 उम्र : 29 लिंग : पुरुष	फोटो उपलब्ध	252	UKL3446713	निर्वाचक का नाम : रश्मि सिंगरोली पति का नाम: वीरेन्द्र सिंगरोली गृह संख्या : 222 उम्र : 26 लिंग : महिला	फोटो उपलब्ध
253	UKL2520997	निर्वाचक का नाम : नंदकिशोर पिता का नाम: बाल मुकुंद गृह संख्या : 223 उम्र : 56 लिंग : पुरुष	फोटो उपलब्ध	254	UKL2431260	निर्वाचक का नाम : कंचन बाई पिता का नाम: बाल मुकुंद गृह संख्या : 223 उम्र : 53 लिंग : महिला	फोटो उपलब्ध	255	UKL2520831	निर्वाचक का नाम : तारा बाई पति का नाम: नंदकिशोर गृह संख्या : 223 उम्र : 52 लिंग : महिला	फोटो उपलब्ध
256	UKL3512357	निर्वाचक का नाम : राहुल पटेल पिता का नाम: रमेश पटेल गृह संख्या : 223 उम्र : 32 लिंग : पुरुष	फोटो उपलब्ध	257	UKL1390954	निर्वाचक का नाम : राहुल दास बैरागी पिता का नाम: मनोहर दास बैरागी गृह संख्या : 223 उम्र : 31 लिंग : पुरुष	फोटो उपलब्ध	258	UKL2406536	निर्वाचक का नाम : विकास सिंगरोली पिता का नाम: नन्द किशोर सिंगरोली गृह संख्या : 223 उम्र : 29 लिंग : पुरुष	फोटो उपलब्ध
259	UKL3780608	निर्वाचक का नाम : कविता पटेल पति का नाम: राहुल पटेल गृह संख्या : 223 उम्र : 29 लिंग : महिला	फोटो उपलब्ध	260	UKL3780285	निर्वाचक का नाम : स्वाती सिंघरोली पति का नाम: विकास सिंघरोली गृह संख्या : 223 उम्र : 28 लिंग : महिला	फोटो उपलब्ध	261	UKL3905387	निर्वाचक का नाम : शुभम सिंगोले अन्य: महेंद्र सिंघरोली गृह संख्या : 223 उम्र : 27 लिंग : पुरुष	फोटो उपलब्ध
262	UKL2431278	निर्वाचक का नाम : नर्बदा प्रसाद पिता का नाम: नंद लाल गृह संख्या : 224 उम्र : 65 लिंग : पुरुष	फोटो उपलब्ध	263	UKL2431294	निर्वाचक का नाम : रू पा बाइ पति का नाम: कालूराम गृह संख्या : 224 उम्र : 60 लिंग : महिला	फोटो उपलब्ध	264	FKB2202240	निर्वाचक का नाम : फूलवती बाई पति का नाम: नर्बदा प्रसाद गृह संख्या : 224 उम्र : 57 लिंग : महिला	फोटो उपलब्ध
265	UKL3416633	निर्वाचक का नाम : सुरेश पिता का नाम: नर्बदा प्रसाद गृह संख्या : 224 उम्र : 51 लिंग : पुरुष	फोटो उपलब्ध	266	FKB2202257	निर्वाचक का नाम : सरला पति का नाम: सुरेश गृह संख्या : 224 उम्र : 49 लिंग : महिला	फोटो उपलब्ध	267	UKL3416666	निर्वाचक का नाम : अशोक पिता का नाम: नर्बदा प्रसाद गृह संख्या : 224 उम्र : 48 लिंग : पुरुष	फोटो उपलब्ध
268	FKB2195360	निर्वाचक का नाम : महेश पिता का नाम: कालू राम गृह संख्या : 224 उम्र : 47 लिंग : पुरुष	फोटो उपलब्ध	269	FKB2202265	निर्वाचक का नाम : राजकुमारी पति का नाम: अशोक गृह संख्या : 224 उम्र : 44 लिंग : महिला	फोटो उपलब्ध	270	UKL2808228	निर्वाचक का नाम : अर्जुन सिंगरोली पिता का नाम: नर्बदा प्रसाद सिंगरोली गृह संख्या : 224 उम्र : 43 लिंग : पुरुष	फोटो उपलब्ध

271	UKL0018549	निर्वाचक का नाम : रामस्वरूप सिंगरोली पिता का नाम: नर्बदा प्रसाद सिंगरोली गृह संख्या : 224 उम्र : 42 लिंग : पुरुष	UKL0018473	272	UKL0018473	निर्वाचक का नाम : सरिता बाई पति का नाम: महेश कुमार गृह संख्या : 224 उम्र : 38 लिंग : महिला	UKL0018465	273	UKL0018465	निर्वाचक का नाम : रीना सिंगरोली पति का नाम: अर्जुन सिंगरोली गृह संख्या : 224 उम्र : 37 लिंग : महिला		
274	UKL1391218	निर्वाचक का नाम : पूनम सिंगरोली पति का नाम: रामस्वरूप सिंगरोली गृह संख्या : 224 उम्र : 32 लिंग : महिला	UKL2760908	275	UKL2760908	निर्वाचक का नाम : हरीश सिंगरोली पिता का नाम: नर्बदा प्रासेद गृह संख्या : 224 उम्र : 26 लिंग : पुरुष	UKL3318813	276	UKL3318813	निर्वाचक का नाम : लुईस सिंगरोली पिता का नाम: सुरेश सिंगरोली गृह संख्या : 224 उम्र : 24 लिंग : पुरुष		
277	UKL4101481	निर्वाचक का नाम : मेधा सिंगरोली पिता का नाम: अशोक सिंगरोली गृह संख्या : 224 उम्र : 20 लिंग : महिला	UKL0018713	278	UKL0018713	निर्वाचक का नाम : दिलीप सिंह पिता का नाम: लक्ष्मण सिंह गृह संख्या : 225 उम्र : 75 लिंग : पुरुष	UKL2431286	279	UKL2431286	निर्वाचक का नाम : लक्ष्मी बाइ पति का नाम: दिलीप सिंह गृह संख्या : 225 उम्र : 72 लिंग : महिला		
280	UKL2431419	निर्वाचक का नाम : हीरा लाल पिता का नाम: दिलीप सिंह गृह संख्या : 225 उम्र : 53 लिंग : पुरुष	# 281	UKL2521003	281	UKL2521003	निर्वाचक का नाम : राजेंद्र कुमार सिंगरोली पिता का नाम: दिलीप सिंह गृह संख्या : 225 उम्र : 52 लिंग : पुरुष	282	FKB2196103	282	FKB2196103	निर्वाचक का नाम : नीरज पति का नाम: हीरालाल गृह संख्या : 225 उम्र : 51 लिंग : महिला
283	FKB2202208	निर्वाचक का नाम : शारदा बाइ पति का नाम: राजेंद्र गृह संख्या : 225 उम्र : 50 लिंग : महिला	284	UKL2406544	284	UKL2406544	निर्वाचक का नाम : ओम प्रकाश सिंगरोली पिता का नाम: दिलीप सिंह गृह संख्या : 225 उम्र : 47 लिंग : पुरुष	285	FKB2195790	285	FKB2195790	निर्वाचक का नाम : अजयकुमार पिता का नाम: दिलीपसिंह गृह संख्या : 225 उम्र : 41 लिंग : पुरुष
286	UKL1351477	निर्वाचक का नाम : सावित्री सिंगरोली पति का नाम: ओमप्रकाश गृह संख्या : 225 उम्र : 39 लिंग : महिला	287	UKL1351543	287	UKL1351543	निर्वाचक का नाम : अम्बिका पति का नाम: अजयकुमार गृह संख्या : 225 उम्र : 38 लिंग : महिला	288	UKL3164084	288	UKL3164084	निर्वाचक का नाम : मोहित कुमार सिंगरोले पिता का नाम: हीरा लाल सिंगरोले गृह संख्या : 225 उम्र : 27 लिंग : पुरुष
289	UKL3164100	निर्वाचक का नाम : तनु सिंगरोले पिता का नाम: राजेन्द्र सिंगरोले गृह संख्या : 225 उम्र : 25 लिंग : महिला	290	UKL2520971	290	UKL2520971	निर्वाचक का नाम : भंवरी बाइ पति का नाम: बदामी लाल गृह संख्या : 226 उम्र : 80 लिंग : महिला	291	UKL2520906	291	UKL2520906	निर्वाचक का नाम : फूल चंद पिता का नाम: बदामी लाल गृह संख्या : 226 उम्र : 60 लिंग : पुरुष
292	UKL2520773	निर्वाचक का नाम : सिया बाइ पति का नाम: फूल चंद गृह संख्या : 226 उम्र : 58 लिंग : महिला	293	UKL2521052	293	UKL2521052	निर्वाचक का नाम : पुरुषोत्तम पिता का नाम: बदामी लाल गृह संख्या : 226 उम्र : 52 लिंग : पुरुष	294	FKB3364387	294	FKB3364387	निर्वाचक का नाम : विनोद पिता का नाम: बदामीलाल गृह संख्या : 226 उम्र : 43 लिंग : पुरुष
295	UKL1235050	निर्वाचक का नाम : शिखा पटेल पति का नाम: विनोद पटेल गृह संख्या : 226 उम्र : 37 लिंग : महिला	296	UKL3914785	296	UKL3914785	निर्वाचक का नाम : धीरज पटेल पिता का नाम: फूल चंद पटेल गृह संख्या : 226 उम्र : 30 लिंग : पुरुष	297	UKL2521086	297	UKL2521086	निर्वाचक का नाम : किशोरी लाल पिता का नाम: बाल चंद गृह संख्या : 227 उम्र : 85 लिंग : पुरुष
298	UKL2520989	निर्वाचक का नाम : प्रेम बाइ पति का नाम: नारायण सिंह गृह संख्या : 227 उम्र : 55 लिंग : महिला	299	UKL2521011	299	UKL2521011	निर्वाचक का नाम : महेश पिता का नाम: कशोरी लाल गृह संख्या : 227 उम्र : 53 लिंग : पुरुष	300	UKL2521094	300	UKL2521094	निर्वाचक का नाम : भवंर लाल पिता का नाम: किशोरी लाल गृह संख्या : 227 उम्र : 51 लिंग : पुरुष

301	UKL2520823	निर्वाचक का नाम : शकुन बाई पति का नाम: महेश गृह संख्या : 227 उम्र : 51 लिंग : महिला	UKL2520823	फोटो उपलब्ध	302	FKB2202323	निर्वाचक का नाम : माया बाई पति का नाम: भवर्न लाल गृह संख्या : 227 उम्र : 49 लिंग : महिला	FKB2202323	फोटो उपलब्ध	303	FKB2196046	निर्वाचक का नाम : हितेंद्र सिंघरोली पिता का नाम: बट्टीप्रसाद सिंघरोली गृह संख्या : 227 उम्र : 44 लिंग : पुरुष	FKB2196046	फोटो उपलब्ध
304	UKL1390848	निर्वाचक का नाम : पुनीत सिंघरोली पिता का नाम: बट्टी प्रसाद गृह संख्या : 227 उम्र : 41 लिंग : पुरुष	UKL1390848	फोटो उपलब्ध	305	UKL1390822	निर्वाचक का नाम : सचिन सिंघरोली पिता का नाम: बट्टी प्रसाद गृह संख्या : 227 उम्र : 37 लिंग : पुरुष	UKL1390822	फोटो उपलब्ध	306	UKL0018481	निर्वाचक का नाम : मालती सिंघरोली पति का नाम: हितेन्द्र गृह संख्या : 227 उम्र : 35 लिंग : महिला	UKL0018481	फोटो उपलब्ध
307	UKL1390939	निर्वाचक का नाम : दुर्गा प्रसाद सिंघरोली पिता का नाम: नारायण सिंघरोली गृह संख्या : 227 उम्र : 31 लिंग : पुरुष	UKL1390939	फोटो उपलब्ध	308	UKL2527307	निर्वाचक का नाम : मोनिका सिंघरोली पति का नाम: दुर्गा प्रसाद सिंघरोली गृह संख्या : 227 उम्र : 31 लिंग : महिला	UKL2527307	फोटो उपलब्ध	309	UKL1390830	निर्वाचक का नाम : प्रियंका सिंघरोली पति का नाम: पुनीत सिंघरोली गृह संख्या : 227 उम्र : 31 लिंग : महिला	UKL1390830	फोटो उपलब्ध
310	UKL2527257	निर्वाचक का नाम : उमेश सिंघरोली पिता का नाम: महेश सिंघरोली गृह संख्या : 227 उम्र : 29 लिंग : पुरुष	UKL2527257	फोटो उपलब्ध	311	UKL3569951	निर्वाचक का नाम : सुमन बैरागी पति का नाम: राहुल दास वैष्णव गृह संख्या : 227 उम्र : 27 लिंग : महिला	UKL3569951	फोटो उपलब्ध	312	UKL3951332	निर्वाचक का नाम : शुभम सिंघरोली पिता का नाम: भवरलाल सिंघरोली गृह संख्या : 227 उम्र : 27 लिंग : पुरुष	UKL3951332	फोटो उपलब्ध
313	UKL4335816	निर्वाचक का नाम : अंजू सिंघरोली पति का नाम: शुभम सिंघरोली गृह संख्या : 227 उम्र : 27 लिंग : महिला	UKL4335816	फोटो उपलब्ध	314	UKL3951324	निर्वाचक का नाम : सौरभ सिंघरोली पिता का नाम: भवरलाल सिंघरोली गृह संख्या : 227 उम्र : 22 लिंग : पुरुष	UKL3951324	फोटो उपलब्ध	315	UKL2431427	निर्वाचक का नाम : अमर सिंह पिता का नाम: बाल चंद गृह संख्या : 228 उम्र : 90 लिंग : पुरुष	UKL2431427	फोटो उपलब्ध
316	UKL2431401	निर्वाचक का नाम : कामता प्रसाद पिता का नाम: अमरसिंह गृह संख्या : 228 उम्र : 50 लिंग : पुरुष	UKL2431401	फोटो उपलब्ध	317	UKL2431336	निर्वाचक का नाम : अशोक पिता का नाम: अमर सिंह गृह संख्या : 228 उम्र : 48 लिंग : पुरुष	UKL2431336	फोटो उपलब्ध	318	UKL1648971	निर्वाचक का नाम : सुषमा बाई पति का नाम: कामता प्रसाद गृह संख्या : 228 उम्र : 43 लिंग : महिला	UKL1648971	फोटो उपलब्ध
319	UKL3318904	निर्वाचक का नाम : आशा सिंघरोली पति का नाम: रवि शंकर सिंघरोली गृह संख्या : 228 उम्र : 40 लिंग : महिला	UKL3318904	फोटो उपलब्ध	320	UKL1917772	निर्वाचक का नाम : उर्मिला पति का नाम: अशोक गृह संख्या : 228 उम्र : 39 लिंग : महिला	UKL1917772	फोटो उपलब्ध	321	UKL4336491	निर्वाचक का नाम : नेहा सिंघरोली पति का नाम: अभिषेक सिंघरोली गृह संख्या : 228 उम्र : 25 लिंग : महिला	UKL4336491	फोटो उपलब्ध
322	UKL4336384	निर्वाचक का नाम : अभिषेक सिंघरोली पिता का नाम: कामता सिंघरोली गृह संख्या : 228 उम्र : 23 लिंग : पुरुष	UKL4336384	फोटो उपलब्ध	323	UKL3951308	निर्वाचक का नाम : विशाल सिंघरोली पिता का नाम: कामता सिंघरोली गृह संख्या : 228 उम्र : 21 लिंग : पुरुष	UKL3951308	फोटो उपलब्ध	324	UKL2521102	निर्वाचक का नाम : प्रेम नारायण सिंघरोली पिता का नाम: हुकुम चंद गृह संख्या : 229 उम्र : 72 लिंग : पुरुष	UKL2521102	फोटो उपलब्ध
325	UKL2431344	निर्वाचक का नाम : शांती बाई पति का नाम: जगन्नाथ गृह संख्या : 229 उम्र : 70 लिंग : महिला	UKL2431344	फोटो उपलब्ध	326	UKL2520922	निर्वाचक का नाम : रू पा बाई पति का नाम: प्रेम नारायण गृह संख्या : 229 उम्र : 66 लिंग : महिला	UKL2520922	फोटो उपलब्ध	327	FKB3719432	निर्वाचक का नाम : अशोक कुमार पिता का नाम: एच सी सिंघरोली गृह संख्या : 229 उम्र : 54 लिंग : पुरुष	FKB3719432	फोटो उपलब्ध
328	FKB3719440	निर्वाचक का नाम : हेमलता सिंघरोली पति का नाम: अशोक कुमार गृह संख्या : 229 उम्र : 51 लिंग : महिला	FKB3719440	फोटो उपलब्ध	329	FKB2195402	निर्वाचक का नाम : अकलेश सिंघरोली पिता का नाम: प्रेमनारायण गृह संख्या : 229 उम्र : 43 लिंग : पुरुष	FKB2195402	फोटो उपलब्ध	330	UKL0018507	निर्वाचक का नाम : राकेश सिंघरोली पिता का नाम: प्रेमनारायण गृह संख्या : 229 उम्र : 41 लिंग : पुरुष	UKL0018507	फोटो उपलब्ध

331	UKL2741338	निर्वाचक का नाम : नीरज सिंगरोली पिता का नाम: प्रेम नारायण सिंगरोली गृह संख्या : 229 उम्र : 38 लिंग : पुरुष	UKL0757427	332	UKL0757427	निर्वाचक का नाम : रोहित सिंगरोली पिता का नाम: जगन्नाथ प्रसाद गृह संख्या : 229 उम्र : 35 लिंग : पुरुष	UKL0991109	333	UKL0991109	निर्वाचक का नाम : मधु सिंगरोली पिता का नाम: राकेश सिंगरोली गृह संख्या : 229 उम्र : 34 लिंग : महिला
334	UKL2743201	निर्वाचक का नाम : बबिता सिंगरोली पति का नाम: नीरज गृह संख्या : 229 उम्र : 32 लिंग : महिला	UKL2527547	335	UKL2527547	निर्वाचक का नाम : नीतू पति का नाम: अकलेश सिंगरोली गृह संख्या : 229 उम्र : 31 लिंग : महिला	UKL3123700	336	UKL3123700	निर्वाचक का नाम : विवेक आनंद डुक्लन पिता का नाम: सुदामा डुक्लन गृह संख्या : 402 उम्र : 58 लिंग : पुरुष
337	UKL3123734	निर्वाचक का नाम : उषा डुक्लन पति का नाम: विवेक आनंद डुक्लन गृह संख्या : 402 उम्र : 52 लिंग : महिला	UKL2314052	338	UKL2314052	निर्वाचक का नाम : शिव गणेश अम्बेडकर पिता का नाम: सुक्खाराम अम्बेडकर गृह संख्या : 405 उम्र : 58 लिंग : पुरुष	UKL3197746	339	UKL3197746	निर्वाचक का नाम : अनुराधा अम्बेडकर पति का नाम: शिव गणेश अम्बेडकर गृह संख्या : 405 उम्र : 47 लिंग : महिला
340	UKL3123676	निर्वाचक का नाम : अश्वनी कुमार श्रीवास्तव पिता का नाम: सुदामा प्रसाद श्रीवास्तव गृह संख्या : 503 उम्र : 55 लिंग : पुरुष	UKL3123726	341	UKL3123726	निर्वाचक का नाम : प्रिया श्रीवास्तव पति का नाम: असवानी श्रीवास्तव गृह संख्या : 503 उम्र : 50 लिंग : महिला	UKL3126752	342	UKL3126752	निर्वाचक का नाम : लक्ष्मी देवी पति का नाम: ओम प्रकाश गृह संख्या : 561 भौरी बंगला उम्र : 39 लिंग : महिला
343	ZMV0238626	निर्वाचक का नाम : मानवेंद्र सिंग पिता का नाम: राम निरंजन सिंग गृह संख्या : ए1 फॉर्चुन स्मार्ट सिटी उम्र : 70 लिंग : पुरुष	UKL4240172	344	UKL4240172	निर्वाचक का नाम : मोहन बाबू राणा पिता का नाम: के वी राणा गृह संख्या : ए-48 उम्र : 51 लिंग : पुरुष	UKL4240206	345	UKL4240206	निर्वाचक का नाम : किरण राणा पति का नाम: मोहन बाबू राणा गृह संख्या : ए-48 उम्र : 48 लिंग : महिला
346	NMU2098564	निर्वाचक का नाम : पुष्पदन्त जैन पिता का नाम: बबनराव जैन गृह संख्या : बी2-08 उम्र : 41 लिंग : पुरुष	NMU2098572	347	NMU2098572	निर्वाचक का नाम : प्रिया जैन पति का नाम: पुष्पदन्त जैन गृह संख्या : बी2-08,एस पी ए कैम्पस उम्र : 40 लिंग : महिला	UKL3917507	348	UKL3917507	निर्वाचक का नाम : मुस्कान कहार पिता का नाम: मुकेश कहार गृह संख्या : बी/04 उम्र : 22 लिंग : महिला
349	UKL4191409	निर्वाचक का नाम : लामू सिंह धुर्वे पिता का नाम: बखरू सिंह धुर्वे गृह संख्या : बी 14 उम्र : 58 लिंग : पुरुष	UKL1405356	350	UKL1405356	निर्वाचक का नाम : मनिष पालीवाल पिता का नाम: शरद कुमार पालीवाल गृह संख्या : बी-114 उम्र : 43 लिंग : पुरुष	UKL4199196	351	UKL4199196	निर्वाचक का नाम : राहुल गर्ग पिता का नाम: अवधेश कुमार गर्ग गृह संख्या : बी-204,इसर भोपाल उम्र : 40 लिंग : पुरुष
352	UKL3974359	निर्वाचक का नाम : करण पिता का नाम: मांगीलाल गृह संख्या : भौरी उम्र : 25 लिंग : पुरुष	AEC0020560	353	AEC0020560	निर्वाचक का नाम : పండు కే రావు మల్కొండ पति का नाम: కైలాस రావు మల్కొండ गृह संख्या : जी 1 टाइप क्यू.नं.जी 1 उम्र : 50 लिंग : महिला	UKL4360731	354	UKL4360731	निर्वाचक का नाम : हर्ष राठौर पिता का नाम: सुरेश गृह संख्या : ग्राम उम्र : 26 लिंग : पुरुष
S 355	UKL3944519	निर्वाचक का नाम : भारत प्रजापति पिता का नाम: रेवाराम प्रजापति गृह संख्या : ग्राम भौरी उम्र : 40 लिंग : पुरुष	ZQM1808724	356	ZQM1808724	निर्वाचक का नाम : संदीप कुमार पटेल पिता का नाम: कमला प्रसाद पटेल गृह संख्या : एच 1 उम्र : 34 लिंग : पुरुष	UKL2782118	357	UKL2782118	निर्वाचक का नाम : प्रभा प्रजापति पति का नाम: दीपक प्रजापति गृह संख्या : एच-03 उम्र : 32 लिंग : महिला
358	UKL2788826	निर्वाचक का नाम : प्रदीप प्रजापति पिता का नाम: चंदर प्रजापति गृह संख्या : एच-3 उम्र : 26 लिंग : पुरुष	UKL3952603	359	UKL3952603	निर्वाचक का नाम : अंकिता प्रजापति पति का नाम: प्रदीप प्रजापति गृह संख्या : एच- 3 भौरी उम्र : 27 लिंग : महिला	UKL2789857	360	UKL2789857	निर्वाचक का नाम : डॉली मारन पति का नाम: लोकेश मारन गृह संख्या : एच-08 उम्र : 27 लिंग : महिला

361 निर्वाचक का नाम : हितेश राठौर पिता का नाम: प्रेम नारायण राठौर गृह संख्या : एच-47 उम्र : 26 लिंग : पुरुष	UKL2782100 फोटो उपलब्ध	362 निर्वाचक का नाम : कुसुम जाटव पति का नाम: हुकुम जाटव गृह संख्या : एच-110 उम्र : 27 लिंग : महिला	UKL2782142 फोटो उपलब्ध	363 निर्वाचक का नाम : सुमन मालविय अन्य: संतोष मालविय गृह संख्या : एच.एन.01 उम्र : 33 लिंग : पुरुष	UKL3650959 फोटो उपलब्ध
364 निर्वाचक का नाम : संतोष मालविय अन्य: सुरेश मालविया मालविया गृह संख्या : एच.एन.01 उम्र : 31 लिंग : पुरुष	UKL3640281 फोटो उपलब्ध	365 निर्वाचक का नाम : आजाद सिंह पिता का नाम: भगवान सिंह गृह संख्या : हाउसनंबर 09 उम्र : 42 लिंग : पुरुष	FKB3441375 फोटो उपलब्ध	S 366 निर्वाचक का नाम : शिल्पी पति का नाम: अभिषेक चौकसे गृह संख्या : एच.नं.89 उम्र : 31 लिंग : महिला	UKL4389920 फोटो उपलब्ध
367 निर्वाचक का नाम : ललिता कुमारी पिता का नाम: नन्द राम माली गृह संख्या : मलिस वीला उम्र : 33 लिंग : महिला	ALC1310952 फोटो उपलब्ध	368 निर्वाचक का नाम : विश्राम सिंह पिता का नाम: नंदलाल गृह संख्या : राम मंदिर के पास उम्र : 62 लिंग : पुरुष	UKL3725850 फोटो उपलब्ध	369 निर्वाचक का नाम : वैभव पिता का नाम: प्रकाशचंद्र गृह संख्या : स्वास्थ्य केंद्र उम्र : 34 लिंग : पुरुष	NRA0501825 फोटो उपलब्ध
370 निर्वाचक का नाम : नेहा चौरे पति का नाम: वैभव बडिये गृह संख्या : स्वास्थ्य केंद्र उम्र : 31 लिंग : महिला	UTE0996322 फोटो उपलब्ध	371 निर्वाचक का नाम : वत्सलराज डुकलान पिता का नाम: विवेक आनंद डुकलान गृह संख्या : 402 टॉवर-इ फ़ोर्थ एफ उम्र : 20 लिंग : पुरुष	UKL4304457 फोटो उपलब्ध	372 निर्वाचक का नाम : महेश पिता का नाम: बाला प्रसाद गृह संख्या : 256 उम्र : 52 लिंग : पुरुष	UKL3430303 फोटो उपलब्ध
373 निर्वाचक का नाम : रामश्री पति का नाम: महेश कुमार गृह संख्या : 256 उम्र : 49 लिंग : महिला	UKL1351089 फोटो उपलब्ध	374 निर्वाचक का नाम : चरन सिंह चन्द्राम पिता का नाम: सुखिया चन्द्राम गृह संख्या : 259 उम्र : 48 लिंग : पुरुष	UKL2333250 फोटो उपलब्ध	375 निर्वाचक का नाम : आनन्द चन्दनानी पिता का नाम: खिल्लूमल चन्दनानी गृह संख्या : 259 उम्र : 44 लिंग : पुरुष	UKL1717057 फोटो उपलब्ध
376 निर्वाचक का नाम : सन्नी चन्दनानी पिता का नाम: खिल्लूमल चन्दनानी गृह संख्या : 259 उम्र : 40 लिंग : पुरुष	UKL1717040 फोटो उपलब्ध	377 निर्वाचक का नाम : मुस्कान चन्दनानी पति का नाम: आनन्द चन्दनानी गृह संख्या : 259 उम्र : 38 लिंग : महिला	UKL1747096 फोटो उपलब्ध	378 निर्वाचक का नाम : जिया चन्दनानी पति का नाम: सन्नी चन्दनानी गृह संख्या : 259 उम्र : 38 लिंग : महिला	UKL1747104 फोटो उपलब्ध
379 निर्वाचक का नाम : प्रेमलता पति का नाम: चरण गृह संख्या : 259 उम्र : 38 लिंग : महिला	UKL2739431 फोटो उपलब्ध	380 निर्वाचक का नाम : हरीश चन्दनानी पिता का नाम: खिल्लूमल चन्दनानी गृह संख्या : 259 उम्र : 37 लिंग : पुरुष	UKL1747112 फोटो उपलब्ध	381 निर्वाचक का नाम : अफसर खान पिता का नाम: अब्दुल हमीद खान गृह संख्या : 260 उम्र : 34 लिंग : पुरुष	UKL3664687 फोटो उपलब्ध
382 निर्वाचक का नाम : शैताब खां पिता का नाम: मेहराब खां गृह संख्या : 260 उम्र : 32 लिंग : पुरुष	UKL0991380 फोटो उपलब्ध	383 निर्वाचक का नाम : परवीन बी पति का नाम: अफसर गृह संख्या : 260 उम्र : 32 लिंग : महिला	UKL3664661 फोटो उपलब्ध	384 निर्वाचक का नाम : पंकज मिश्रा पिता का नाम: अनिल कुमार मिश्रा गृह संख्या : 260 उम्र : 31 लिंग : पुरुष	UKL1639665 फोटो उपलब्ध
385 निर्वाचक का नाम : साजिया खान पति का नाम: समीर खान गृह संख्या : 260 उम्र : 26 लिंग : महिला	UKL4178042 फोटो उपलब्ध	386 निर्वाचक का नाम : साइबा खा पति का नाम: रहीश खान गृह संख्या : 260 उम्र : 24 लिंग : महिला	UKL3511995 फोटो उपलब्ध	387 निर्वाचक का नाम : मेहराब खां पिता का नाम: मुस्ताक खां गृह संख्या : 260ग उम्र : 58 लिंग : पुरुष	UKL0928713 फोटो उपलब्ध
388 निर्वाचक का नाम : जीहरा बी पति का नाम: मेहराब खां गृह संख्या : 260ग उम्र : 53 लिंग : महिला	UKL0928721 फोटो उपलब्ध	389 निर्वाचक का नाम : अली खान पिता का नाम: मेहराब खान गृह संख्या : 260 जी भौरी उम्र : 21 लिंग : पुरुष	UKL4215562 फोटो उपलब्ध	390 निर्वाचक का नाम : अखतर बी पति का नाम: रहीश खां गृह संख्या : 260 ख उम्र : 52 लिंग : महिला	UKL2527281 फोटो उपलब्ध

391 निर्वाचक का नाम : रहीश खॉ पिता का नाम: बेली खॉ गृह संख्या : 260ख उम्र : 45 लिंग : पुरुष	UKL0928697 फोटो उपलब्ध	392 निर्वाचक का नाम : लईक खॉ पिता का नाम: रहीश खॉ गृह संख्या : 260 ख उम्र : 28 लिंग : पुरुष	UKL2527398 फोटो उपलब्ध	393 निर्वाचक का नाम : समीर खान पिता का नाम: रहीस खान गृह संख्या : 260ख उम्र : 23 लिंग : पुरुष	UKL3665205 फोटो उपलब्ध
394 निर्वाचक का नाम : सलमा बी पति का नाम: शहजाद खान गृह संख्या : 262 उम्र : 63 लिंग : महिला	UKL0500645 फोटो उपलब्ध	395 निर्वाचक का नाम : मुशताक खान पिता का नाम: खाजु खान गृह संख्या : 262 उम्र : 59 लिंग : पुरुष	UKL0500637 फोटो उपलब्ध	396 निर्वाचक का नाम : रेहाना बी पति का नाम: मो अनवर अली गृह संख्या : 262 उम्र : 56 लिंग : महिला	UKL1906957 फोटो उपलब्ध
# 397 निर्वाचक का नाम : अकबर पिता का नाम: शहजाद खान गृह संख्या : 262 उम्र : 40 लिंग : पुरुष	UKL0500652 फोटो उपलब्ध	398 निर्वाचक का नाम : फरज़ाना पति का नाम: मुशताक खॉ गृह संख्या : 262 उम्र : 37 लिंग : महिला	UKL0500611 फोटो उपलब्ध	399 निर्वाचक का नाम : आसमीन पति का नाम: अकबर गृह संख्या : 262 उम्र : 37 लिंग : महिला	UKL0500629 फोटो उपलब्ध
400 निर्वाचक का नाम : जुबैर अली पिता का नाम: अनवर अली गृह संख्या : 262 उम्र : 32 लिंग : पुरुष	UKL2406478 फोटो उपलब्ध	401 निर्वाचक का नाम : हैदर पिता का नाम: मुस्ताक खॉ गृह संख्या : 262 उम्र : 31 लिंग : पुरुष	UKL1391010 फोटो उपलब्ध	402 निर्वाचक का नाम : आरिफ पिता का नाम: शाहज़ाद गृह संख्या : 262 उम्र : 28 लिंग : पुरुष	UKL3511789 फोटो उपलब्ध
403 निर्वाचक का नाम : आरिफ अली पिता का नाम: अनवर अली गृह संख्या : 262 उम्र : 27 लिंग : पुरुष	UKL2406460 फोटो उपलब्ध	404 निर्वाचक का नाम : अफसाना पति का नाम: हैदर गृह संख्या : 262 उम्र : 26 लिंग : महिला	UKL3511284 फोटो उपलब्ध	# 405 निर्वाचक का नाम : ज़ीनत पति का नाम: शाहरुख गृह संख्या : 262 उम्र : 24 लिंग : महिला	UKL3511623 फोटो उपलब्ध
406 निर्वाचक का नाम : नज़राना बी पिता का नाम: मुशताक खान गृह संख्या : 262 उम्र : 24 लिंग : महिला	UKL3511482 फोटो उपलब्ध	407 निर्वाचक का नाम : आसिफ खान पिता का नाम: शहजाद खान गृह संख्या : 262 उम्र : 24 लिंग : पुरुष	UKL3513017 फोटो उपलब्ध	408 निर्वाचक का नाम : अमरीन पति का नाम: आरिफ गृह संख्या : 262 उम्र : 23 लिंग : महिला	UKL3511813 फोटो उपलब्ध
409 निर्वाचक का नाम : शमशुन बी पति का नाम: असगर खॉ गृह संख्या : 262/1 उम्र : 40 लिंग : महिला	UKL0500660 फोटो उपलब्ध	410 निर्वाचक का नाम : शहजाद खॉ पिता का नाम: खाजू खॉ गृह संख्या : 262 ख उम्र : 68 लिंग : पुरुष	UKL0018622 फोटो उपलब्ध	411 निर्वाचक का नाम : असगर खॉ पिता का नाम: शहजाद खॉ गृह संख्या : 262 ख उम्र : 45 लिंग : पुरुष	UKL0018630 फोटो उपलब्ध
412 निर्वाचक का नाम : शाहीद खान पिता का नाम: असगर खान गृह संख्या : 262ख उम्र : 20 लिंग : पुरुष	UKL3957933 फोटो उपलब्ध	# 413 निर्वाचक का नाम : कनीजा बी पति का नाम: मुस्ताक खॉ गृह संख्या : 263 उम्र : 55 लिंग : महिला	UKL0500678 फोटो उपलब्ध	414 निर्वाचक का नाम : गेंदा लाल पिता का नाम: चतर सिंह गृह संख्या : 266 उम्र : 56 लिंग : पुरुष	UKL3433737 फोटो उपलब्ध
415 निर्वाचक का नाम : रूकमणी पति का नाम: गेंदालाल गृह संख्या : 266 उम्र : 48 लिंग : महिला	FKB3012473 फोटो उपलब्ध	416 निर्वाचक का नाम : आमना बी पति का नाम: अब्दुल रहीम गृह संख्या : 269 उम्र : 59 लिंग : महिला	UKL2743151 फोटो उपलब्ध	417 निर्वाचक का नाम : नहीम मियां पिता का नाम: रहीम मियां गृह संख्या : 270 उम्र : 27 लिंग : पुरुष	UKL2527554 फोटो उपलब्ध
418 निर्वाचक का नाम : सानिया खान पति का नाम: नहीम मीया गृह संख्या : 270 उम्र : 23 लिंग : महिला	UKL3780335 फोटो उपलब्ध	419 निर्वाचक का नाम : फ़हीम मीया पिता का नाम: अब्दुल रहीम गृह संख्या : 270 उम्र : 22 लिंग : पुरुष	UKL3780251 फोटो उपलब्ध	420 निर्वाचक का नाम : कली बाई पति का नाम: नत्थू लाल गृह संख्या : 271 उम्र : 57 लिंग : महिला	FKB2196509 फोटो उपलब्ध

421	FKB2351369	निर्वाचक का नाम : बालकि शन पिता का नाम: प्रभूलाल गृह संख्या : 271 उम्र : 54 लिंग : पुरुष	फोटो उपलब्ध	422	FKB2196483	निर्वाचक का नाम : ताराबाई पति का नाम: लालसिंह गृह संख्या : 271 उम्र : 48 लिंग : महिला	फोटो उपलब्ध	423	FKB2351377	निर्वाचक का नाम : मथरा पति का नाम: बालकिशन गृह संख्या : 271 उम्र : 48 लिंग : महिला	फोटो उपलब्ध
424	FKB2196467	निर्वाचक का नाम : कलीबाई पति का नाम: पूरन गृह संख्या : 271 उम्र : 47 लिंग : महिला	फोटो उपलब्ध	425	UKL1391481	निर्वाचक का नाम : दीपक कुमार पिता का नाम: नाथूराम गृह संख्या : 271 उम्र : 34 लिंग : पुरुष	फोटो उपलब्ध	426	UKL2246429	निर्वाचक का नाम : मीना पति का नाम: नत्थू लाल गृह संख्या : 271 उम्र : 31 लिंग : महिला	फोटो उपलब्ध
427	UKL2379667	निर्वाचक का नाम : धनश्याम पिता का नाम: बालकिशन गृह संख्या : 271 उम्र : 27 लिंग : पुरुष	फोटो उपलब्ध	428	FKB2351583	निर्वाचक का नाम : बलराम सिंह पिता का नाम: भंवरलाल गृह संख्या : 272 उम्र : 59 लिंग : पुरुष	फोटो उपलब्ध	429	FKB2196160	निर्वाचक का नाम : अमर सिंह पिता का नाम: अयोध्या सिंह गृह संख्या : 272 उम्र : 59 लिंग : पुरुष	फोटो उपलब्ध
430	FKB2196178	निर्वाचक का नाम : राजाराम पिता का नाम: बसन्ता गृह संख्या : 272 उम्र : 59 लिंग : पुरुष	फोटो उपलब्ध	431	FKB2196152	निर्वाचक का नाम : चन्द्राबाई पति का नाम: अमरसिंह गृह संख्या : 272 उम्र : 57 लिंग : महिला	फोटो उपलब्ध	432	FKB2196533	निर्वाचक का नाम : कुसुम पति का नाम: गणेश गृह संख्या : 272 उम्र : 54 लिंग : महिला	फोटो उपलब्ध
433	FKB2196210	निर्वाचक का नाम : दशोदीबाई पति का नाम: पदमसिंह गृह संख्या : 272 उम्र : 54 लिंग : महिला	फोटो उपलब्ध	434	FKB2196525	निर्वाचक का नाम : गणेश पिता का नाम: बनस्वरूप गृह संख्या : 272 उम्र : 53 लिंग : पुरुष	फोटो उपलब्ध	435	UKL3313145	निर्वाचक का नाम : विमला पति का नाम: वीरेंद्र गृह संख्या : 272 उम्र : 47 लिंग : महिला	फोटो उपलब्ध
436	UKL2246445	निर्वाचक का नाम : रामू पिता का नाम: बलराम गृह संख्या : 272 उम्र : 45 लिंग : पुरुष	फोटो उपलब्ध	437	UKL4101549	निर्वाचक का नाम : वीरेंद्र सिंह अन्य: विमला सिंह गृह संख्या : 272 उम्र : 41 लिंग : पुरुष	फोटो उपलब्ध	438	UKL3314382	निर्वाचक का नाम : योगेश पिता का नाम: भारत लाल गृह संख्या : 272 उम्र : 35 लिंग : पुरुष	फोटो उपलब्ध
439	UKL2246163	निर्वाचक का नाम : पूजा पिता का नाम: राजाराम गृह संख्या : 272 उम्र : 29 लिंग : महिला	फोटो उपलब्ध	440	UKL2246288	निर्वाचक का नाम : कमल पिता का नाम: पदम सिंह गृह संख्या : 272 उम्र : 28 लिंग : पुरुष	फोटो उपलब्ध	441	UKL2246460	निर्वाचक का नाम : सुन्ती लाल पिता का नाम: मोहन लाल गृह संख्या : 273 उम्र : 61 लिंग : पुरुष	फोटो उपलब्ध
442	FKB2196566	निर्वाचक का नाम : अशोक पिता का नाम: नत्थूलाल गृह संख्या : 273 उम्र : 59 लिंग : पुरुष	फोटो उपलब्ध	443	FKB2196194	निर्वाचक का नाम : विजय पिता का नाम: मोहनलाल गृह संख्या : 273 उम्र : 56 लिंग : पुरुष	फोटो उपलब्ध	444	FKB2196228	निर्वाचक का नाम : मुन्नीबाई पति का नाम: अशोक गृह संख्या : 273 उम्र : 53 लिंग : महिला	फोटो उपलब्ध
445	FKB2196236	निर्वाचक का नाम : रूपाबाई पति का नाम: विजय गृह संख्या : 273 उम्र : 50 लिंग : महिला	फोटो उपलब्ध	446	UKL2246411	निर्वाचक का नाम : सूरज रावत पिता का नाम: अशोक कुमार गृह संख्या : 273 उम्र : 28 लिंग : पुरुष	फोटो उपलब्ध	447	UKL1351303	निर्वाचक का नाम : भगवान सिंह पिता का नाम: कुंजीलाल गृह संख्या : 274 उम्र : 61 लिंग : पुरुष	फोटो उपलब्ध
448	FKB2196285	निर्वाचक का नाम : श्यामलाल पिता का नाम: मरदन गृह संख्या : 274 उम्र : 47 लिंग : पुरुष	फोटो उपलब्ध	449	FKB2196293	निर्वाचक का नाम : बबलू पिता का नाम: मंगू गृह संख्या : 274 उम्र : 45 लिंग : पुरुष	फोटो उपलब्ध	450	FKB2196319	निर्वाचक का नाम : टुण्डा पति का नाम: श्यामलाल गृह संख्या : 274 उम्र : 43 लिंग : महिला	फोटो उपलब्ध

451 निर्वाचक का नाम : बसंती रावत पिता का नाम: भगवान सिंह गृह संख्या : 274 उम्र : 43 लिंग : महिला	UKL2904019 फोटो उपलब्ध	452 निर्वाचक का नाम : ममता पिता का नाम: श्याम लाल गृह संख्या : 274 उम्र : 28 लिंग : महिला	UKL3313269 फोटो उपलब्ध	453 निर्वाचक का नाम : लालू रावत पिता का नाम: शंकर रावत गृह संख्या : 275 उम्र : 68 लिंग : पुरुष	UKL2911691 फोटो उपलब्ध
454 निर्वाचक का नाम : कमला बाई पति का नाम: लालू गृह संख्या : 275 उम्र : 64 लिंग : महिला	UKL2904076 फोटो उपलब्ध	455 निर्वाचक का नाम : हलकाई पिता का नाम: प्यारे लाल गृह संख्या : 275 उम्र : 57 लिंग : पुरुष	UKL2910982 फोटो उपलब्ध	456 निर्वाचक का नाम : मालती पिता का नाम: हलकाई गृह संख्या : 275 उम्र : 52 लिंग : महिला	UKL2904050 फोटो उपलब्ध
457 निर्वाचक का नाम : तेजू रावत पिता का नाम: ननू लाल गृह संख्या : 275 उम्र : 48 लिंग : पुरुष	FKB2196335 फोटो उपलब्ध	458 निर्वाचक का नाम : दयाराम पिता का नाम: बलराम गृह संख्या : 275 उम्र : 44 लिंग : पुरुष	FKB2196327 फोटो उपलब्ध	459 निर्वाचक का नाम : नथिया पति का नाम: दयाराम गृह संख्या : 275 उम्र : 41 लिंग : महिला	FKB2196343 फोटो उपलब्ध
460 निर्वाचक का नाम : कैलाश पिता का नाम: मुन्ना लाल गृह संख्या : 275 उम्र : 37 लिंग : पुरुष	UKL2903227 फोटो उपलब्ध	461 निर्वाचक का नाम : नेतराम पिता का नाम: हलकाई गृह संख्या : 275 उम्र : 37 लिंग : पुरुष	UKL2903896 फोटो उपलब्ध	462 निर्वाचक का नाम : सीता राम रावत पिता का नाम: लालू रावत गृह संख्या : 275 उम्र : 36 लिंग : पुरुष	UKL2903888 फोटो उपलब्ध
463 निर्वाचक का नाम : रुपा पति का नाम: सीताराम गृह संख्या : 275 उम्र : 36 लिंग : महिला	UKL2903912 फोटो उपलब्ध	464 निर्वाचक का नाम : अरुण पिता का नाम: भिम्का गृह संख्या : 275 उम्र : 34 लिंग : पुरुष	UKL2910875 फोटो उपलब्ध	465 निर्वाचक का नाम : गणवीर पिता का नाम: मुन्ना लाल गृह संख्या : 275 उम्र : 32 लिंग : पुरुष	UKL2910768 फोटो उपलब्ध
466 निर्वाचक का नाम : राकेश पिता का नाम: हलकाई गृह संख्या : 275 उम्र : 28 लिंग : पुरुष	UKL2903870 फोटो उपलब्ध	467 निर्वाचक का नाम : राखी रावत पति का नाम: अरुण रावत गृह संख्या : 275 उम्र : 28 लिंग : महिला	UKL2911527 फोटो उपलब्ध	468 निर्वाचक का नाम : राजा रावत पिता का नाम: लालू रावत गृह संख्या : 275 उम्र : 27 लिंग : पुरुष	UKL2854735 फोटो उपलब्ध
469 निर्वाचक का नाम : महेंद्र रावत पिता का नाम: लालू रावत गृह संख्या : 274 उम्र : 26 लिंग : पुरुष	UKL2854776 फोटो उपलब्ध	470 निर्वाचक का नाम : वीरसिंह पिता का नाम: चईया गृह संख्या : 276 उम्र : 44 लिंग : पुरुष	FKB2196350 फोटो उपलब्ध	471 निर्वाचक का नाम : फू लसिंह पिता का नाम: चईया गृह संख्या : 276 उम्र : 43 लिंग : पुरुष	FKB2351567 फोटो उपलब्ध
472 निर्वाचक का नाम : रघुवीर पिता का नाम: किशनलाल गृह संख्या : 276 उम्र : 43 लिंग : पुरुष	UKL1351733 फोटो उपलब्ध	473 निर्वाचक का नाम : देवी लाल पिता का नाम: मंगू गृह संख्या : 276 उम्र : 42 लिंग : पुरुष	FKB2196368 फोटो उपलब्ध	474 निर्वाचक का नाम : गंगा पति का नाम: वीरसिंह गृह संख्या : 276 उम्र : 40 लिंग : महिला	UKL4050456 फोटो उपलब्ध
475 निर्वाचक का नाम : ज्योति पति का नाम: रघुवीर गृह संख्या : 276 उम्र : 37 लिंग : महिला	UKL2911097 फोटो उपलब्ध	476 निर्वाचक का नाम : कलीबाई पति का नाम: हरिसिंह गृह संख्या : 277 उम्र : 52 लिंग : महिला	FKB2196392 फोटो उपलब्ध	477 निर्वाचक का नाम : गोपाल पिता का नाम: हरिसिंह गृह संख्या : 277 उम्र : 30 लिंग : पुरुष	UKL2527513 फोटो उपलब्ध
478 निर्वाचक का नाम : धनश्याम पिता का नाम: सिताब गृह संख्या : 278 उम्र : 45 लिंग : पुरुष	FKB2196400 फोटो उपलब्ध	479 निर्वाचक का नाम : सुमेरा पिता का नाम: बुद्धा गृह संख्या : 279 उम्र : 47 लिंग : पुरुष	FKB2196418 फोटो उपलब्ध	480 निर्वाचक का नाम : नर्मदाबाई पति का नाम: सुमेरा गृह संख्या : 279 उम्र : 43 लिंग : महिला	FKB2196426 फोटो उपलब्ध

481	UKL2527505	निर्वाचक का नाम : गनेश रावत पिता का नाम: सुमेरा रावत गृह संख्या : 279 उम्र : 30 लिंग : पुरुष	482	UKL4109922	निर्वाचक का नाम : सलीम खान पिता का नाम: नवाब खान गृह संख्या : 280 उम्र : 60 लिंग : पुरुष	483	UKL4289658	निर्वाचक का नाम : शकीला बानो पति का नाम: सलीम खान गृह संख्या : 280 वार्ड नं 3 उम्र : 52 लिंग : महिला
484	UKL3313152	निर्वाचक का नाम : सुरेश पिता का नाम: श्याम लाल गृह संख्या : 284 उम्र : 25 लिंग : पुरुष	485	UKL1235126	निर्वाचक का नाम : सूर्यवंशी साहू पिता का नाम: धूरवा राम साहू गृह संख्या : 295 उम्र : 49 लिंग : पुरुष	486	UKL1235167	निर्वाचक का नाम : शिवरात्री साहू पति का नाम: सूर्यवंशी साहू गृह संख्या : 295 उम्र : 48 लिंग : महिला
487	UKL2324465	निर्वाचक का नाम : चुम्मन साहू पिता का नाम: सूर्यवंशी साहू गृह संख्या : 295 उम्र : 28 लिंग : पुरुष	488	UKL4265112	निर्वाचक का नाम : जितेन्द्र कुमार अन्य: चुम्मन साहू गृह संख्या : 295 उम्र : 26 लिंग : पुरुष	489	UKL2379485	निर्वाचक का नाम : उर्वशी मेहता पति का नाम: देवेन्द्र मेहता गृह संख्या : 301 उम्र : 36 लिंग : महिला
490	UKL2743524	निर्वाचक का नाम : गंगा पति का नाम: रितेश गृह संख्या : 301 उम्र : 27 लिंग : महिला	491	UKL2009835	निर्वाचक का नाम : चतर नारायण पिता का नाम: अमर सिंह गृह संख्या : 302 उम्र : 96 लिंग : पुरुष	492	UKL2009801	निर्वाचक का नाम : रेखा पति का नाम: चतरनारायण गृह संख्या : 302 उम्र : 38 लिंग : महिला
493	UKL4298030	निर्वाचक का नाम : सपना प्रजापति पिता का नाम: चतर नारायण प्रजापति गृह संख्या : 302 उम्र : 20 लिंग : महिला	494	UKL2743409	निर्वाचक का नाम : अरुण रावत पिता का नाम: आमेर सिंग गृह संख्या : 307 उम्र : 26 लिंग : पुरुष	495	UKL3301934	निर्वाचक का नाम : राहुल पिता का नाम: लक्ष्मीनारायण गृह संख्या : 318 उम्र : 38 लिंग : पुरुष
496	UKL3318805	निर्वाचक का नाम : चंचल गौर पति का नाम: राहुल गृह संख्या : 318 उम्र : 31 लिंग : महिला	497	UKL0757583	निर्वाचक का नाम : संतोषानंद पिता का नाम: शंकरानंद गृह संख्या : 355क उम्र : 46 लिंग : पुरुष	498	UKL2742633	निर्वाचक का नाम : मो नसीम पिता का नाम: रकीब खा गृह संख्या : 396 उम्र : 39 लिंग : पुरुष
499	UKL2647576	निर्वाचक का नाम : जय कृष्णा झा पिता का नाम: रिद्धी नाथ झा गृह संख्या : 403 उम्र : 50 लिंग : पुरुष	500	UKL2640308	निर्वाचक का नाम : मालती श्रीवास्तव पति का नाम: पंकज कुमार गृह संख्या : 403 टावर उम्र : 72 लिंग : महिला	# 501	UKL1390996	निर्वाचक का नाम : मुन्नी बी पति का नाम: बदरुद्दीन गृह संख्या : 406 उम्र : 53 लिंग : महिला
502	UKL0991125	निर्वाचक का नाम : फकरुद्दीन पिता का नाम: बदरुद्दीन गृह संख्या : 406 उम्र : 45 लिंग : पुरुष	503	UKL0928796	निर्वाचक का नाम : कमरुद्दीन पिता का नाम: बदरुद्दीन गृह संख्या : 406 उम्र : 45 लिंग : पुरुष	504	UKL1391184	निर्वाचक का नाम : राशिदा पति का नाम: कमरुद्दीन गृह संख्या : 406 उम्र : 43 लिंग : महिला
505	UKL1391192	निर्वाचक का नाम : शबनम पति का नाम: फकरुद्दीन गृह संख्या : 406 उम्र : 38 लिंग : महिला	506	UKL1391168	निर्वाचक का नाम : फेमिदा बी पति का नाम: राजुद्दीन गृह संख्या : 406 उम्र : 35 लिंग : महिला	507	UKL1390988	निर्वाचक का नाम : परबीन बी पति का नाम: नसरुद्दीन गृह संख्या : 406 उम्र : 34 लिंग : महिला
508	UKL0991620	निर्वाचक का नाम : राजुद्दीन पिता का नाम: बदरुद्दीन गृह संख्या : 406 उम्र : 33 लिंग : पुरुष	509	UKL0991638	निर्वाचक का नाम : नसरुद्दीन पिता का नाम: बदरुद्दीन गृह संख्या : 406 उम्र : 32 लिंग : पुरुष	510	UKL3970332	निर्वाचक का नाम : सादिक खान पिता का नाम: बदरुद्दीन गृह संख्या : 406 उम्र : 20 लिंग : पुरुष

511 निर्वाचक का नाम : रोहित पिता का नाम: मुन्ना लाल गृह संख्या : 423 उम्र : 33 लिंग : पुरुष	UKL1351352 फोटो उपलब्ध	512 निर्वाचक का नाम : सीता राम पिता का नाम: जालम सिंह गृह संख्या : 424 उम्र : 53 लिंग : पुरुष	UKL0928804 फोटो उपलब्ध	513 निर्वाचक का नाम : शरद बाई पति का नाम: सीताराम गृह संख्या : 424 उम्र : 50 लिंग : महिला	UKL0928812 फोटो उपलब्ध
514 निर्वाचक का नाम : समंदर सिंग पिता का नाम: रघुनाथ गृह संख्या : 446 उम्र : 50 लिंग : पुरुष	UKL3664141 फोटो उपलब्ध	515 निर्वाचक का नाम : सुनीता पति का नाम: समंदर सिंग गृह संख्या : 446 उम्र : 46 लिंग : महिला	UKL3664844 फोटो उपलब्ध	516 निर्वाचक का नाम : प्रेम रानी पति का नाम: तुसीदास गृह संख्या : 473 उम्र : 79 लिंग : महिला	UKL1351121 फोटो उपलब्ध
517 निर्वाचक का नाम : मुन्नालाल पिता का नाम: तुसलीदास गृह संख्या : 473 उम्र : 55 लिंग : पुरुष	UKL1350933 फोटो उपलब्ध	518 निर्वाचक का नाम : संजय पिता का नाम: तुसलीदास गृह संख्या : 473 उम्र : 52 लिंग : पुरुष	UKL1350917 फोटो उपलब्ध	519 निर्वाचक का नाम : गोमती बाई पति का नाम: मुन्नालाल गृह संख्या : 473 उम्र : 52 लिंग : महिला	UKL1351147 फोटो उपलब्ध
520 निर्वाचक का नाम : संजू पिता का नाम: तुसलीदास गृह संख्या : 473 उम्र : 49 लिंग : पुरुष	UKL1351139 फोटो उपलब्ध	521 निर्वाचक का नाम : राजकुमारी पति का नाम: संजय गृह संख्या : 473 उम्र : 46 लिंग : महिला	UKL1350925 फोटो उपलब्ध	522 निर्वाचक का नाम : अभिषेक यादव पिता का नाम: मुन्ना लाल यादव गृह संख्या : 473 उम्र : 31 लिंग : पुरुष	UKL3318763 फोटो उपलब्ध
523 निर्वाचक का नाम : आरती यादव पति का नाम: रोहित यादव गृह संख्या : 473 उम्र : 31 लिंग : महिला	UKL3144177 फोटो उपलब्ध	524 निर्वाचक का नाम : राहुल यादव पिता का नाम: संजय यादव गृह संख्या : 473 उम्र : 28 लिंग : पुरुष	UKL3318748 फोटो उपलब्ध	525 निर्वाचक का नाम : अर्जुन यादव पिता का नाम: संजय गृह संख्या : 473 उम्र : 23 लिंग : पुरुष	UKL3677580 फोटो उपलब्ध
526 निर्वाचक का नाम : चंदर सिंह पिता का नाम: रामरतन गृह संख्या : 474 उम्र : 80 लिंग : पुरुष	UKL1351113 फोटो उपलब्ध	527 निर्वाचक का नाम : बसंती पति का नाम: चंदर सिंह गृह संख्या : 474 उम्र : 54 लिंग : महिला	UKL1351915 फोटो उपलब्ध	528 निर्वाचक का नाम : सुरेश मालवीय पिता का नाम: चन्द्र सिंह गृह संख्या : 474 उम्र : 31 लिंग : पुरुष	UKL1391507 फोटो उपलब्ध
529 निर्वाचक का नाम : संजय मालविया पिता का नाम: चंद्रा सिंग गृह संख्या : 474 उम्र : 26 लिंग : पुरुष	UKL2768471 फोटो उपलब्ध	530 निर्वाचक का नाम : माया मालवीय पति का नाम: संजय मालवीय गृह संख्या : 474 उम्र : 23 लिंग : महिला	UKL4033452 फोटो उपलब्ध	531 निर्वाचक का नाम : कार्तिक पिता का नाम: शंकर लाल गृह संख्या : 516 उम्र : 26 लिंग : पुरुष	UKL2766657 फोटो उपलब्ध
532 निर्वाचक का नाम : सावित्री ठाकुर पति का नाम: कार्तिक ठाकुर गृह संख्या : 516 उम्र : 25 लिंग : महिला	UKL3703014 फोटो उपलब्ध	533 निर्वाचक का नाम : हुरमत खां पिता का नाम: अहमद खां गृह संख्या : 559 उम्र : 63 लिंग : पुरुष	FKB4322061 फोटो उपलब्ध	534 निर्वाचक का नाम : सूरज बाई पति का नाम: गंगाराम गृह संख्या : 560 उम्र : 88 लिंग : महिला	FKB3930468 फोटो उपलब्ध
535 निर्वाचक का नाम : बीना बाई पति का नाम: ऋषि गृह संख्या : 560ख उम्र : 40 लिंग : महिला	FKB4322053 फोटो उपलब्ध	536 निर्वाचक का नाम : रिकू पिता का नाम: गोकुल सिंह गृह संख्या : 560 उम्र : 33 लिंग : पुरुष	UKL0991315 फोटो उपलब्ध	537 निर्वाचक का नाम : राधा बाई पति का नाम: रिकू गृह संख्या : 560 उम्र : 28 लिंग : महिला	UKL2324424 फोटो उपलब्ध
538 निर्वाचक का नाम : ऋषि पिता का नाम: गोकुल सिंह गृह संख्या : 560 ख उम्र : 40 लिंग : पुरुष	FKB3930518 फोटो उपलब्ध	539 निर्वाचक का नाम : छोटू पिता का नाम: ढोकल सिंह गृह संख्या : 560 ख उम्र : 29 लिंग : पुरुष	UKL2333268 फोटो उपलब्ध	# 540 निर्वाचक का नाम : दयावती बाई पति का नाम: अमरचन्द गृह संख्या : 561क उम्र : 53 लिंग : महिला	FKB3930492 फोटो उपलब्ध

541 निर्वाचक का नाम : ओमप्रकाश पिता का नाम: शंकरलाल गृह संख्या : 561 उम्र : 33 लिंग : पुरुष	UKL0991307 फोटो उपलब्ध	542 निर्वाचक का नाम : नीतू प्रजापति पति का नाम: कृन्जिलाल प्रजापति गृह संख्या : 561 उम्र : 32 लिंग : महिला	UKL2762524 फोटो उपलब्ध	543 निर्वाचक का नाम : उमर खां पिता का नाम: हुसमत खां गृह संख्या : 562ख उम्र : 58 लिंग : पुरुष	FKB3930542 फोटो उपलब्ध
544 निर्वाचक का नाम : सलीम मिया पिता का नाम: चंदू मिया गृह संख्या : 562 उम्र : 58 लिंग : पुरुष	UKL3512324 फोटो उपलब्ध	545 निर्वाचक का नाम : सुलताना बी पति का नाम: सलीम मिया गृह संख्या : 562 उम्र : 48 लिंग : महिला	UKL3511821 फोटो उपलब्ध	546 निर्वाचक का नाम : नर्बदा प्रसाद पिता का नाम: गंगाराम गृह संख्या : 562 उम्र : 41 लिंग : पुरुष	FKB3930526 फोटो उपलब्ध
547 निर्वाचक का नाम : शीरीन खान पति का नाम: हलीम गृह संख्या : 562 उम्र : 38 लिंग : महिला	UKL1391176 फोटो उपलब्ध	548 निर्वाचक का नाम : हलीम पिता का नाम: सलीम मियां गृह संख्या : 562 उम्र : 35 लिंग : पुरुष	UKL0991240 फोटो उपलब्ध	549 निर्वाचक का नाम : जमना पति का नाम: कैलाश गृह संख्या : 562 उम्र : 32 लिंग : महिला	UKL2903938 फोटो उपलब्ध
550 निर्वाचक का नाम : आरती पति का नाम: मुन्ना लाल गृह संख्या : 562 उम्र : 29 लिंग : महिला	UKL2903862 फोटो उपलब्ध	551 निर्वाचक का नाम : आमरीन बी पति का नाम: कलीम मिया गृह संख्या : 562 उम्र : 29 लिंग : महिला	UKL3511904 फोटो उपलब्ध	552 निर्वाचक का नाम : राधेश्याम पिता का नाम: पूरन सिंह गृह संख्या : 562 उम्र : 28 लिंग : पुरुष	UKL2246395 फोटो उपलब्ध
553 निर्वाचक का नाम : शाहरुख खान पिता का नाम: हुसमत खान गृह संख्या : 562 उम्र : 24 लिंग : पुरुष	UKL3313657 फोटो उपलब्ध	554 निर्वाचक का नाम : घनश्याम पिता का नाम: मुन्ना लाल गृह संख्या : 562 खा वार्ड-3 उम्र : 30 लिंग : पुरुष	UKL2640670 फोटो उपलब्ध	555 निर्वाचक का नाम : राधेश्याम पिता का नाम: बाबूलाल गृह संख्या : 563 उम्र : 43 लिंग : पुरुष	UKL2594885 फोटो उपलब्ध
556 निर्वाचक का नाम : निर्मला पति का नाम: शंकरलाल गृह संख्या : 563 उम्र : 43 लिंग : महिला	UKL0991562 फोटो उपलब्ध	557 निर्वाचक का नाम : रानी प्रजापति पति का नाम: राधेश्याम प्रजापति गृह संख्या : 563 उम्र : 40 लिंग : महिला	UKL2594893 फोटो उपलब्ध	558 निर्वाचक का नाम : रामदास पिता का नाम: नामदेव गृह संख्या : 564 उम्र : 59 लिंग : पुरुष	UKL0991570 फोटो उपलब्ध
559 निर्वाचक का नाम : सुनीता पति का नाम: रामदास सेन गृह संख्या : 564 उम्र : 54 लिंग : महिला	UKL0991588 फोटो उपलब्ध	560 निर्वाचक का नाम : राहुल पिता का नाम: रामदास गृह संख्या : 564 उम्र : 33 लिंग : पुरुष	UKL0991117 फोटो उपलब्ध	561 निर्वाचक का नाम : राम कुमार मिश्र पिता का नाम: काशी नाथ मिश्र गृह संख्या : 602 उम्र : 47 लिंग : पुरुष	UKL2379642 फोटो उपलब्ध
562 निर्वाचक का नाम : पूजा मिश्रा पति का नाम: राम कुमार मिश्रा गृह संख्या : 602 उम्र : 45 लिंग : महिला	UKL2379634 फोटो उपलब्ध	563 निर्वाचक का नाम : राजू प्रजापति पिता का नाम: नंदलाल गृह संख्या : 957 उम्र : 39 लिंग : पुरुष	UKL3512225 फोटो उपलब्ध	564 निर्वाचक का नाम : तुलाराम पिता का नाम: बाबूलाल गृह संख्या : 1385 उम्र : 46 लिंग : पुरुष	UKL1351576 फोटो उपलब्ध
565 निर्वाचक का नाम : अनिता पति का नाम: तुलाराम गृह संख्या : 1385 उम्र : 38 लिंग : महिला	UKL1351568 फोटो उपलब्ध	566 निर्वाचक का नाम : गौरव विश्वकर्मा पिता का नाम: तुलाराम गृह संख्या : 1385 उम्र : 20 लिंग : पुरुष	UKL3926649 फोटो उपलब्ध	567 निर्वाचक का नाम : राहुल वैष्णव पिता का नाम: जीवन दास वैष्णव गृह संख्या : 195 उम्र : 30 लिंग : पुरुष	UKL1781418 फोटो उपलब्ध
568 निर्वाचक का नाम : कृष्णा बाई पति का नाम: भगवान सिंह गृह संख्या : 274 उम्र : 47 लिंग : महिला	UKL1351295 फोटो उपलब्ध	569 निर्वाचक का नाम : अखिलेश चरपे पिता का नाम: मधुसूदन चरपे गृह संख्या : 488977 उम्र : 35 लिंग : पुरुष	UKL2895308 फोटो उपलब्ध	570 निर्वाचक का नाम : जितेंद्र बिल्लोरे पिता का नाम: मनफूल बिल्लोरे गृह संख्या : ए-2/13 उम्र : 41 लिंग : पुरुष	UKL2808145 फोटो उपलब्ध

571	UKL2808178	निर्वाचक का नाम : रीना मेहरा पति का नाम: जितेंद्र बिल्लोरे गृह संख्या : ए-2/13 उम्र : 37 लिंग : महिला	UKL3307493	572	UKL3307493	निर्वाचक का नाम : प्रताप सिंग पिता का नाम: मल सिंग गृह संख्या : ए 2-16 उम्र : 49 लिंग : पुरुष	UKL3307485	573	UKL3307485	निर्वाचक का नाम : मनवर सिंग पिता का नाम: प्रताप सिंग गृह संख्या : ए2-16 उम्र : 24 लिंग : पुरुष
574	UKL4304101	निर्वाचक का नाम : रोशनी जंधेला पति का नाम: सुनील कुमार जयसवाल गृह संख्या : ए3/17 उम्र : 41 लिंग : महिला	UKL4285912	575	UKL4285912	निर्वाचक का नाम : गवीश माता का नाम: मनीषा गृह संख्या : ए/3-19 उम्र : 23 लिंग : पुरुष	UKL2379790	576	UKL2379790	निर्वाचक का नाम : कुमार बालसुब्रमणियन पिता का नाम: बालसुब्रमणियन रामा अय्यर गृह संख्या : ए-203 उम्र : 43 लिंग : पुरुष
577	UKL4287363	निर्वाचक का नाम : सुनील प्रताप सिंह पिता का नाम: राम मिलन सिंह गृह संख्या : ए-304 उम्र : 44 लिंग : पुरुष	UKL4268959	578	UKL4268959	निर्वाचक का नाम : संजय कुमार सिंह पिता का नाम: विजय बहादुर सिंह गृह संख्या : ए-401 उम्र : 42 लिंग : पुरुष	UKL2527463	579	UKL2527463	निर्वाचक का नाम : अंकिता श्रीवास्तव पति का नाम: पंकज कुमार गृह संख्या : ए-403 उम्र : 42 लिंग : महिला
580	UKL4224895	निर्वाचक का नाम : अमन पिता का नाम: अफज़ल गृह संख्या : अफज़ल ग्राम भौरी उम्र : 25 लिंग : पुरुष	YTR7116122	581	YTR7116122	निर्वाचक का नाम : अंगना अरिजित चौधुरी पिता का नाम: अरिजित चौधुरी गृह संख्या : आप्त नं. 101, टॉवर सी उम्र : 33 लिंग : महिला	UKL3083268	582	UKL3083268	निर्वाचक का नाम : पवन पिता का नाम: जोहरीलाल गृह संख्या : बी-05 उम्र : 44 लिंग : पुरुष
583	UKL4204970	निर्वाचक का नाम : सुनील कुमार जयसवाल पिता का नाम: युवराज जयसवाल गृह संख्या : बी 05 उम्र : 42 लिंग : पुरुष	UKL3307766	584	UKL3307766	निर्वाचक का नाम : रणदीप कुमार चतुर्वेदी पिता का नाम: अश्वनी कुमार चतुर्वेदी गृह संख्या : बी 15 उम्र : 35 लिंग : पुरुष	UKL3307758	585	UKL3307758	निर्वाचक का नाम : सन्नो चतुर्वेदी पति का नाम: रणदीप चतुर्वेदी गृह संख्या : बी 15 उम्र : 33 लिंग : महिला
586	NMU2890258	निर्वाचक का नाम : अर्चना मिश्रा पति का नाम: बाल्मीक प्रसाद मिश्रा गृह संख्या : बी-66 उम्र : 44 लिंग : महिला	UKL3293370	587	UKL3293370	निर्वाचक का नाम : सचिन मिश्रा पिता का नाम: बाल्मीक प्रसाद मिश्रा गृह संख्या : बी-66 उम्र : 24 लिंग : पुरुष	UKL4297842	588	UKL4297842	निर्वाचक का नाम : नरेश कुमार पिता का नाम: सकलदेव प्रसाद गृह संख्या : बी79,खीला का किला,प्रोफेसर कॉलनी उम्र : 49 लिंग : पुरुष
589	UKL4297859	निर्वाचक का नाम : संगीता देवी पति का नाम: नरेश कुमार गृह संख्या : बी79,खीला का किला,प्रोफेसर कॉलनी उम्र : 47 लिंग : महिला	UKL4297875	590	UKL4297875	निर्वाचक का नाम : अश्वनी कुमार पिता का नाम: नरेश कुमार गृह संख्या : बी79,खीला का किला,प्रोफेसर कॉलनी उम्र : 27 लिंग : पुरुष	UKL4297867	591	UKL4297867	निर्वाचक का नाम : सपना कुमारी पिता का नाम: नरेश कुमार गृह संख्या : बी79,खीला का किला,प्रोफेसर कॉलनी उम्र : 25 लिंग : महिला
592	NMU2463503	निर्वाचक का नाम : हिमांशु कुमार पिता का नाम: राम नरेश प्रसाद गृह संख्या : बी-84/85 उम्र : 51 लिंग : पुरुष	NMU2463511	593	NMU2463511	निर्वाचक का नाम : मीना कुमारी पति का नाम: हिमांशु गृह संख्या : बी-84/85 उम्र : 46 लिंग : महिला	UKL3740255	594	UKL3740255	निर्वाचक का नाम : रानी पति का नाम: गंगा राम भारती गृह संख्या : भौरी बंगला, उम्र : 27 लिंग : महिला
595	UKL2595262	निर्वाचक का नाम : ज्योति विश्वकर्मा पति का नाम: प्रमोद विश्वकर्मा गृह संख्या : भौरी उम्र : 31 लिंग : महिला	UKL3785144	596	UKL3785144	निर्वाचक का नाम : भारती माता का नाम: लक्वस्मी बाई लक्वस्मी गृह संख्या : भौरी 1 उम्र : 24 लिंग : महिला	UKL4328266	597	UKL4328266	निर्वाचक का नाम : रजनी पति का नाम: राहुल यादव गृह संख्या : भौरी उम्र : 27 लिंग : महिला
598	UKL4272423	निर्वाचक का नाम : अनिकेत सिंगरोली पिता का नाम: अशोक कुमार सिंगरोली गृह संख्या : भौरी उम्र : 25 लिंग : पुरुष	UKL2954378	599	UKL2954378	निर्वाचक का नाम : आशा चौहान पति का नाम: गौरव चौहान गृह संख्या : सी-62 उम्र : 39 लिंग : महिला	UKL2583813	600	UKL2583813	निर्वाचक का नाम : गौरव चौहान पिता का नाम: महेन्द्र सिंह चौहान गृह संख्या : सी-62 उम्र : 37 लिंग : पुरुष

601	JLQ3192739	निर्वाचक का नाम : राजेश भावसार पिता का नाम: हरप्रसादजी भावसार गृह संख्या : हुजुर उम्र : 57 लिंग : पुरुष	602	JLQ3192770	निर्वाचक का नाम : रेनु भावसार पति का नाम: राजेश भावसार गृह संख्या : सी436 उम्र : 55 लिंग : महिला	603	UKL4205894	निर्वाचक का नाम : गीतांजली त्रिपाठी पति का नाम: सुकांत पंडा गृह संख्या : डी10,इसर भोपाल उम्र : 51 लिंग : महिला
604	UKL4205837	निर्वाचक का नाम : सुकांत पंडा अन्य: गीतांजली त्रिपाठी गृह संख्या : डी10,इसर भोपाल कैंपस उम्र : 53 लिंग : पुरुष	605	UKL2379758	निर्वाचक का नाम : अमित पाल पिता का नाम: चैतन्य बक्श पाल गृह संख्या : डी-29 उम्र : 45 लिंग : पुरुष	606	UKL1414838	निर्वाचक का नाम : द्वारका प्रसाद शर्मा पिता का नाम: स्व श्री नारायण प्रसाद शर्मा गृह संख्या : इ-7,एफ -17 उम्र : 73 लिंग : पुरुष
607	UKL1414804	निर्वाचक का नाम : लीला बाई पति का नाम: द्वारका प्रसाद गृह संख्या : इ -7 एफ-17 उम्र : 63 लिंग : महिला	608	UKL3164068	निर्वाचक का नाम : गजेंद्र दुबे पिता का नाम: वेद प्रकाश दुबे गृह संख्या : इ 50 उम्र : 37 लिंग : पुरुष	609	UKL3164076	निर्वाचक का नाम : रिनी दुबे पति का नाम: गजेंद्र दुबे गृह संख्या : इ50 उम्र : 34 लिंग : महिला
610	UKL2911378	निर्वाचक का नाम : मंजू राठौर पति का नाम: प्रेम नारायण राठौर गृह संख्या : इ-53 उम्र : 32 लिंग : महिला	611	UKL3739943	निर्वाचक का नाम : सोनू भारती पिता का नाम: कमल गृह संख्या : ग्राम भौरी उम्र : 25 लिंग : पुरुष	612	UKL4380820	निर्वाचक का नाम : अंशिका शर्मा पिता का नाम: सुदर्शन शर्मा गृह संख्या : एच 129 उम्र : 23 लिंग : महिला
613	UKL3024288	निर्वाचक का नाम : धर्मेन्द्र शर्मा पिता का नाम: दुर्गाप्रसाद शर्मा गृह संख्या : एच-129 उम्र : 66 लिंग : पुरुष	# 614	UKL2782068	निर्वाचक का नाम : सुदर्शन शर्मा पिता का नाम: रतन लाल गृह संख्या : एच-129 उम्र : 53 लिंग : पुरुष	615	UKL2784346	निर्वाचक का नाम : सुशीला सिंगरोली पति का नाम: केलाश सिंगरोली गृह संख्या : एच-188 उम्र : 33 लिंग : महिला
616	YWW1322635	निर्वाचक का नाम : राजेश जाटव पिता का नाम: नरबतसिंह जाटव गृह संख्या : हर्षिल सिटी उम्र : 28 लिंग : पुरुष	617	UKL4331070	निर्वाचक का नाम : परविंदर कौर पिता का नाम: आर एस गुरमीत सिंह खालसा गृह संख्या : हाउसनंबर-1 उम्र : 21 लिंग : महिला	618	UKL4331138	निर्वाचक का नाम : जसविंदर कौर पिता का नाम: आर एस गुरमीत सिंह खालसा गृह संख्या : एच.एन-1 उम्र : 19 लिंग : महिला
619	UKL4276325	निर्वाचक का नाम : अंजली कंडारे पति का नाम: शुभम कंडारे गृह संख्या : एच.नं. 18 , वार्ड 3 उम्र : 26 लिंग : महिला	620	UKL4276333	निर्वाचक का नाम : शुभम कंडारे पिता का नाम: विष्णु कंडारे गृह संख्या : एच.नं. 18 , वार्ड 3 भौरी उम्र : 29 लिंग : पुरुष	621	UKL4199089	निर्वाचक का नाम : सुनील विश्वकर्मा पिता का नाम: रामचरण विश्वकर्मा गृह संख्या : एच न 95 उम्र : 44 लिंग : पुरुष
622	UKL4286274	निर्वाचक का नाम : प्रवीण कुमार जैन पिता का नाम: हीरा चंद जैन गृह संख्या : एच नं 166 उम्र : 62 लिंग : पुरुष	623	UKL4283560	निर्वाचक का नाम : सोरभ जैन पिता का नाम: प्रवीण कुमार जैन गृह संख्या : एच नं 166 उम्र : 31 लिंग : पुरुष	624	UKL4006896	निर्वाचक का नाम : मोनिका सिंगरोली पति का नाम: योगेंद्र सिंगरोली गृह संख्या : म. न.209 उम्र : 28 लिंग : महिला
625	UKL4286878	निर्वाचक का नाम : अरविंद कुमार भारती अन्य: अंजना देवी गृह संख्या : हो. नं. 405 निअर हनुमान मंदिर उम्र : 34 लिंग : पुरुष	626	UKL4298501	निर्वाचक का नाम : रितेश बाथरी पिता का नाम: मथुरा प्रसाद बाथरी गृह संख्या : हाऊस नं. 90 उम्र : 42 लिंग : पुरुष	627	UKL4298477	निर्वाचक का नाम : तारा बाथरी पति का नाम: रितेश कुमार बाथरी गृह संख्या : हाऊस नं. 90 उम्र : 33 लिंग : महिला
628	UKL4189817	निर्वाचक का नाम : देव मारन पिता का नाम: ओम प्रकाश मारन गृह संख्या : हाऊस नं 220 उम्र : 23 लिंग : पुरुष	629	UKL4400610	निर्वाचक का नाम : मधु बाई पति का नाम: राजेश कुमार गृह संख्या : हाऊस नं बी-13 उम्र : 53 लिंग : महिला	630	UKL4096285	निर्वाचक का नाम : मुकेश कुमार मारन पिता का नाम: बाबूलाल मारन गृह संख्या : हाऊस नंबर 220 वार्ड 5 उम्र : 44 लिंग : पुरुष

631	UNU1506054	निर्वाचक का नाम : देवानौष भाग्ना पिता का नाम: खिठेखनाथ भाग्ना गृह संख्या : आईआईएसईआर भोपाल, टॉवर डी, अपार्टमेंट नं 304 उम्र : 41 लिंग : पुरुष	632	UIR4100723	निर्वाचक का नाम : सुप्रिया मन्ना सहा पति का नाम: देबाशीष मन्ना गृह संख्या : आइसर भोपाल, टॉवर डी, अपार्टमेंट नं 304 उम्र : 39 लिंग : महिला	633	UKL4220968	निर्वाचक का नाम : अयान पिता का नाम: कमरुद्दीन गृह संख्या : कमरुद्दीन भौरी उम्र : 20 लिंग : पुरुष
634	UKL4189320	निर्वाचक का नाम : अश्विनी पति का नाम: अखिलेश चरपे गृह संख्या : कृष्णा धाम कॉलोनी उम्र : 25 लिंग : महिला	635	UKL3628336	निर्वाचक का नाम : हर्ष पालित पिता का नाम: संतोष कुमार पालित गृह संख्या : नियर पीएनबी उम्र : 22 लिंग : पुरुष	636	UKL1917806	निर्वाचक का नाम : मनोहर लाल पिता का नाम: खुशीलाल गृह संख्या : न्यू उम्र : 51 लिंग : पुरुष
637	UKL1917814	निर्वाचक का नाम : विमला पति का नाम: मनोहर लाल गृह संख्या : न्यू उम्र : 47 लिंग : महिला	638	UKL1390947	निर्वाचक का नाम : गजेन्द्र प्रजापति पिता का नाम: मिहलाल प्रजापति गृह संख्या : न्यू उम्र : 43 लिंग : पुरुष	639	UKL2527430	निर्वाचक का नाम : ममता विश्वकर्मा पति का नाम: रामस्वरूप विश्वकर्मा गृह संख्या : न्यू-65 उम्र : 49 लिंग : महिला
640	UKL2694495	निर्वाचक का नाम : बद्री प्रसाद विश्वकर्मा पिता का नाम: लक्ष्मीनारायण गृह संख्या : न्यू-65 उम्र : 45 लिंग : पुरुष	641	UKL2694529	निर्वाचक का नाम : ज्योति विश्वकर्मा पति का नाम: बद्री प्रसाद विश्वकर्मा गृह संख्या : न्यू-65 उम्र : 40 लिंग : महिला	642	UKL2694594	निर्वाचक का नाम : प्रमोद विश्वकर्मा पिता का नाम: लीलाधर गृह संख्या : न्यू-65 उम्र : 36 लिंग : पुरुष
643	UKL2640282	निर्वाचक का नाम : गोविंद अहिरवार पिता का नाम: मनोहर लाल गृह संख्या : न्यु भौरी उम्र : 33 लिंग : पुरुष	644	UKL2640266	निर्वाचक का नाम : संदीप अहिरवार पिता का नाम: मनोहर लाल गृह संख्या : न्यु भौरी उम्र : 29 लिंग : पुरुष	645	UKL3696861	निर्वाचक का नाम : सुशीला अहिरवार पिता का नाम: कैलाश अहिरवार गृह संख्या : न्यु भौरी उम्र : 22 लिंग : महिला
646	UKL1917780	निर्वाचक का नाम : मोहम्मद सददाम पिता का नाम: भो समीम गृह संख्या : नो उम्र : 31 लिंग : पुरुष	647	IXL4320115	निर्वाचक का नाम : डेविड विजय दर्यापुरकर पिता का नाम: विजय दर्यापुरकर गृह संख्या : प्लॉट नंबर 70 उम्र : 40 लिंग : पुरुष	648	UKL4271300	निर्वाचक का नाम : सलोनी प्रजापति पिता का नाम: राम दयाल गृह संख्या : रामदयाल 01 उम्र : 20 लिंग : महिला
649	UKL3313053	निर्वाचक का नाम : चतुर नारायण शर्मा पिता का नाम: भवानी दास गृह संख्या : एस 16 उम्र : 76 लिंग : पुरुष	650	UKL3313251	निर्वाचक का नाम : मुन्नी शर्मा पति का नाम: चतुर नारायण शर्मा गृह संख्या : एस 16 उम्र : 71 लिंग : महिला	651	UKL3313244	निर्वाचक का नाम : मुकेश शर्मा पिता का नाम: चतुर नारायण शर्मा गृह संख्या : एस 16 उम्र : 53 लिंग : पुरुष
652	UKL3307782	निर्वाचक का नाम : सोनू शर्मा पिता का नाम: चतुर नारायण शर्मा गृह संख्या : एस 16 उम्र : 44 लिंग : पुरुष	653	UKL3928850	निर्वाचक का नाम : मुलायम सिंह पिता का नाम: रमेश राठौर गृह संख्या : शनि मंदिर के पास उम्र : 34 लिंग : पुरुष	654	UKL3929080	निर्वाचक का नाम : पूजा पति का नाम: मुलायम सिंह गृह संख्या : शनी मंदिर के पास उम्र : 27 लिंग : महिला
655	FTZ1515865	निर्वाचक का नाम : शर्बिला पाण्डे पिता का नाम: अमलेंद्र सुन्दर पाण्डे गृह संख्या : टॉवर-बी, अपार्टमेंट. नं. 603 उम्र : 44 लिंग : महिला						

656	1	UKL4253829	निर्वाचक का नाम : कविता नागर पति का नाम: मनोज नागर गृह संख्या : 10 उम्र : 27 लिंग : महिला	फोटो उपलब्ध	657	1	UKL4253837	निर्वाचक का नाम : मनोज नागर पिता का नाम: मदनलाल नागर गृह संख्या : 10 उम्र : 30 लिंग : पुरुष	फोटो उपलब्ध	658	1	UKL4253944	निर्वाचक का नाम : विनीता पिता का नाम: मदनलाल नागर गृह संख्या : 10 उम्र : 40 लिंग : महिला	फोटो उपलब्ध
659	1	UKL4254322	निर्वाचक का नाम : अनोज नागर पिता का नाम: मदनलाल नागर गृह संख्या : 10 उम्र : 29 लिंग : पुरुष	फोटो उपलब्ध	660	1	UKL4254389	निर्वाचक का नाम : मदनलाल नागर पिता का नाम: रतनलाल नागर गृह संख्या : 10 उम्र : 58 लिंग : पुरुष	फोटो उपलब्ध	661	1	UKL4263927	निर्वाचक का नाम : ममता नागर पति का नाम: मदनलाल नागर गृह संख्या : 10 उम्र : 53 लिंग : महिला	फोटो उपलब्ध
662	1	UKL4411757	निर्वाचक का नाम : मनोहर सिंगरोली पिता का नाम: बाबू लाल सिंगरोली गृह संख्या : 217 उम्र : 23 लिंग : पुरुष	फोटो उपलब्ध	663	1	ZMH5649066	निर्वाचक का नाम : वर्षा अखिलेश मिश्रा पति का नाम: अखिलेश मिश्रा गृह संख्या : सी 08 बिड्लिंग नामे रेवा उम्र : 28 लिंग : महिला	फोटो उपलब्ध	664	1	UKL4428009	निर्वाचक का नाम : निहारिका सिंगरोली पिता का नाम: राकेश सिंगरोली गृह संख्या : 209 उम्र : 20 लिंग : महिला	फोटो उपलब्ध
665	1	UKL4434825	निर्वाचक का नाम : ऋषिता मारन पिता का नाम: लक्ष्मीनारायण मारन गृह संख्या : 210 उम्र : 23 लिंग : महिला	फोटो उपलब्ध	666	1	UKL4435046	निर्वाचक का नाम : वरुण मारन पिता का नाम: लक्ष्मीनारायण मारन गृह संख्या : 210 उम्र : 19 लिंग : पुरुष	फोटो उपलब्ध	667	1	UKL4442141	निर्वाचक का नाम : राम सिंह पिता का नाम: चंपा लाल गृह संख्या : 213 उम्र : 53 लिंग : पुरुष	फोटो उपलब्ध
668	1	UKL4442174	निर्वाचक का नाम : गौरव सिंगरोली पिता का नाम: राकेश सिंगरोली गृह संख्या : 209 उम्र : 23 लिंग : पुरुष	फोटो उपलब्ध	669	1	UKL4442539	निर्वाचक का नाम : अशोक सिंगरोली पिता का नाम: अशोक सिंगरोली गृह संख्या : 209 उम्र : 20 लिंग : पुरुष	फोटो उपलब्ध	670	1	UKL4448387	निर्वाचक का नाम : विक्की पिता का नाम: राजाराम गृह संख्या : 272 उम्र : 22 लिंग : पुरुष	फोटो उपलब्ध
671	1	UKL4449906	निर्वाचक का नाम : अर्चना मीना पिता का नाम: महेश मीना गृह संख्या : 215 उम्र : 39 लिंग : महिला	फोटो उपलब्ध	672	1	UKL4450417	निर्वाचक का नाम : मिथुन सिंगरोली पिता का नाम: लीला किशन सिंगरोली गृह संख्या : 211 उम्र : 22 लिंग : पुरुष	फोटो उपलब्ध	673	1	UKL4451209	निर्वाचक का नाम : रविन्द्र कुशवाह पिता का नाम: समंदर सिंह गृह संख्या : 349 उम्र : 22 लिंग : पुरुष	फोटो उपलब्ध
674	1	UKL4451753	निर्वाचक का नाम : दीपक कुशवाह पिता का नाम: समंदर सिंह गृह संख्या : 446 उम्र : 26 लिंग : पुरुष	फोटो उपलब्ध	675	1	UKL4451985	निर्वाचक का नाम : रोशनी पति का नाम: दीपक कुशवाह गृह संख्या : 446 उम्र : 22 लिंग : महिला	फोटो उपलब्ध	676	1	UKL4456828	निर्वाचक का नाम : केशव कुमार मारन पिता का नाम: मुकेश कुमार मारन गृह संख्या : 220 उम्र : 18 लिंग : पुरुष	फोटो उपलब्ध
677	1	UKL4468021	निर्वाचक का नाम : दीपिका पति का नाम: विक्की गृह संख्या : 279 उम्र : 23 लिंग : महिला	फोटो उपलब्ध	678	1	UKL4473211	निर्वाचक का नाम : नाजनी बी पति का नाम: सादिक खान गृह संख्या : 406 उम्र : 22 लिंग : महिला	फोटो उपलब्ध	679	1	UKL4473500	निर्वाचक का नाम : प्रदीप सिंगरोली पिता का नाम: लीलाकिशन सिंगरोली गृह संख्या : 211 उम्र : 33 लिंग : पुरुष	फोटो उपलब्ध
680	1	UKL4474813	निर्वाचक का नाम : पूजा सिंगरोली पति का नाम: प्रदीप सिंगरोली गृह संख्या : 201 उम्र : 29 लिंग : महिला	फोटो उपलब्ध	681	1	UKL4474987	निर्वाचक का नाम : सलमान खा पिता का नाम: मुश्ताक गृह संख्या : 262 उम्र : 21 लिंग : पुरुष	फोटो उपलब्ध	682	1	UKL4475034	निर्वाचक का नाम : आदिल अली माता का नाम: रेहाना बी गृह संख्या : 262 उम्र : 19 लिंग : पुरुष	फोटो उपलब्ध
683	1	UKL4475612	निर्वाचक का नाम : अज़हर अली माता का नाम: रेहाना बी गृह संख्या : 262 उम्र : 21 लिंग : पुरुष	फोटो उपलब्ध	684	1	UKL4476941	निर्वाचक का नाम : श्यामा बाई पति का नाम: भजन लाल गृह संख्या : 222 उम्र : 68 लिंग : महिला	फोटो उपलब्ध	685	1	UKL4477279	निर्वाचक का नाम : निखिल मीना माता का नाम: मधु गृह संख्या : 213 उम्र : 25 लिंग : पुरुष	फोटो उपलब्ध

686	1	UKL4477477	निर्वाचक का नाम : यास्मीन ज़ेहरा जमाल पति का नाम: सैयद क़वि अख्तर जमाल गृह संख्या : पुलिस एकेडमी उम्र : 45 लिंग : महिला	फोटो उपलब्ध	687	1	UKL4480307	निर्वाचक का नाम : भगवान दास पिता का नाम: सुमेरा गृह संख्या : 279 उम्र : 24 लिंग : पुरुष	फोटो उपलब्ध	688	1	UKL4491106	निर्वाचक का नाम : निखिल सिंगरोली पिता का नाम: एल एन सिंगरोली गृह संख्या : 318 उम्र : 32 लिंग : पुरुष	फोटो उपलब्ध
689	1	UKL4500765	निर्वाचक का नाम : अविनाश सिंगरोली पिता का नाम: लक्ष्मीनारायण सिंगरोली गृह संख्या : 318 उम्र : 35 लिंग : पुरुष	फोटो उपलब्ध	690	1	UKL4514352	निर्वाचक का नाम : सुदीशा डेविड दर्यापुरकर पति का नाम: डेविड विजय दर्यापुरकर गृह संख्या : प्लॉट नं.70 उम्र : 36 लिंग : महिला	फोटो उपलब्ध	691	1	WBX1478957	निर्वाचक का नाम : कल्पना पटेल पिता का नाम: आशाराम पटेल गृह संख्या : 222 उम्र : 30 लिंग : महिला	फोटो उपलब्ध
692	1	UKL3311891	निर्वाचक का नाम : निकिता पटेल पिता का नाम: हेमराज पटेल गृह संख्या : 224 उम्र : 24 लिंग : महिला	फोटो उपलब्ध	693	1	TDR0637587	निर्वाचक का नाम : हीना पति का नाम: आशीष कुमार गृह संख्या : 216/1 उम्र : 34 लिंग : महिला	फोटो उपलब्ध	694	1	ALG2654226	निर्वाचक का नाम : माया पति का नाम: अशोक बानवन्शी गृह संख्या : 90 उम्र : 40 लिंग : महिला	फोटो उपलब्ध
695	1	ALG2652121	निर्वाचक का नाम : अशोक बनवन्शी पिता का नाम: सोमजी गृह संख्या : 90 उम्र : 47 लिंग : पुरुष	फोटो उपलब्ध	696	1	YTB2974061	निर्वाचक का नाम : लक्ष्मीनारायण पिता का नाम: दुलीचंद गृह संख्या : 318 उम्र : 56 लिंग : पुरुष	फोटो उपलब्ध	697	1	YTB2974079	निर्वाचक का नाम : किरण लता पति का नाम: लक्ष्मीनारायण गृह संख्या : 318 उम्र : 54 लिंग : महिला	फोटो उपलब्ध
698	1	UKL4520334	निर्वाचक का नाम : सोनिया वर्मा पति का नाम: अविनाश सिंगरोली गृह संख्या : 318 उम्र : 31 लिंग : महिला	फोटो उपलब्ध	699	1	UKL4526323	निर्वाचक का नाम : निखिल सिंगरोली पिता का नाम: संतोष सिंगरोली गृह संख्या : 204 उम्र : 21 लिंग : पुरुष	फोटो उपलब्ध	700	1	UKL4526596	निर्वाचक का नाम : रोहिणी सिंगरोली पिता का नाम: संतोष सिंगरोली गृह संख्या : 204 उम्र : 23 लिंग : महिला	फोटो उपलब्ध
701	1	UKL4532040	निर्वाचक का नाम : मनोज सिंगरोली पिता का नाम: संतोष सिंगरोली गृह संख्या : 204 उम्र : 19 लिंग : पुरुष	फोटो उपलब्ध	702	1	UKL4532743	निर्वाचक का नाम : संजय विश्वकर्मा पिता का नाम: रामस्वरूप विश्वकर्मा गृह संख्या : न्यु-65 उम्र : 20 लिंग : पुरुष	फोटो उपलब्ध					

## निर्वाचकों का विवरण :

## A) मतदाताओं की संख्या :

	नामावली का प्रकार	निर्वाचक नामावली की पहचान :	मतदाताओं की संख्या :				
			पुरुष	महिला	तृतीय लिंग	कुल	
I	मूल	मूल नामावली	विशेष गहन पुनरीक्षण 2026 की मूल नामावली एवं समस्त अनुपूरकों को एकीकृत कर	350	305	0	655
II	घटक I - परिवर्धन सूची	पूरक 1	विशेष गहन पुनरीक्षण - 2026	26	21	0	47
III	घटक II - विलोपन सूची	पूरक 1	विशेष गहन पुनरीक्षण - 2026	1	1	0	2
IV	लिंग में संशोधन के कारण अंतर			0	0	0	0
पुनरीक्षण के बाद इस नामावली में शुद्ध निर्वाचक (I+II-III+IV)				375	325	0	700

## B) संशोधनों की संख्या :

नामावली का प्रकार	निर्वाचक नामावली की पहचान :	संशोधनों की संख्या :
पूरक 1	विशेष गहन पुनरीक्षण - 2026	8

निर्वाचक रजिस्ट्रीकरण अधिकारी द्वारा जारी

E-मृत्यु, S-स्थानांतरित, R-दोहरी प्रविष्टि, M-लापता, Q-अहर्ता नहीं