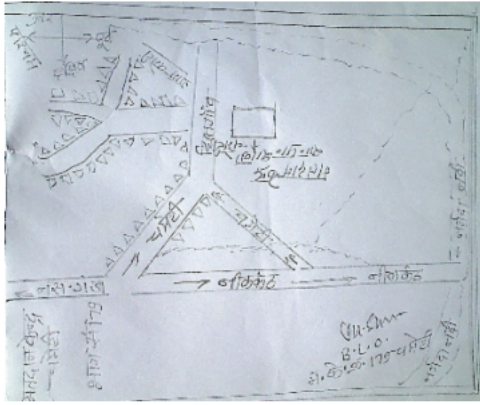


निर्वाचक नामावली 2026 S12 मध्य प्रदेश

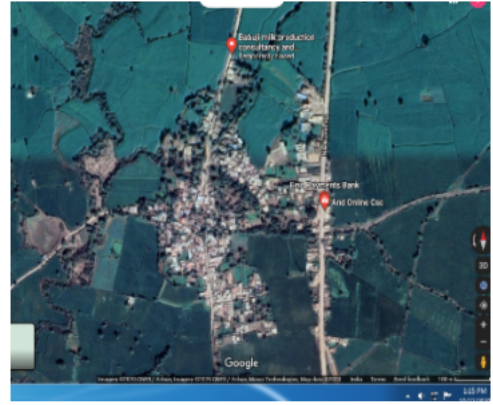
विधान सभा क्षेत्र की संख्या, नाम व आरक्षण स्थिति : 156 - बुधनी (सामान्य)		भाग संख्या : : 214																											
संसदीय निर्वाचन क्षेत्र की संख्या, नाम व आरक्षण स्थिति, जिसमें विधान सभा निर्वाचन क्षेत्र स्थित है : 18 - विदिशा																													
1. पुनरीक्षण का विवरण																													
पुनरीक्षण का वर्ष :	2026	निर्वाचक नामावली की पहचान :																											
अर्हता तिथि :	01-01-2026	विशेष गहन पुनरीक्षण 2026 की मूल नामावली एवं समस्त अनुपूरकों को एकीकृत कर																											
पुनरीक्षण का स्वरूप :	विशेष गहन पुनरीक्षण 2026																												
प्रकाशन की तिथि :	21-02-2026																												
2. भाग व मतदान क्षेत्र का विवरण :																													
भाग में आने वाले अनुभागों की संख्या और नाम :																													
1-चमेटी		<table style="width: 100%; border-collapse: collapse;"> <tr> <td style="width: 60%;">मुख्य शहर / मुख्य ग्राम</td> <td style="width: 20%;">: चमेटी</td> <td style="width: 20%;"></td> </tr> <tr> <td>वार्ड</td> <td>: </td> <td></td> </tr> <tr> <td>पोस्ट ऑफिस</td> <td>: चींच</td> <td></td> </tr> <tr> <td>पुलिस थाना</td> <td>: भेरूदा</td> <td></td> </tr> <tr> <td>स्थानीय संस्था</td> <td>: नीलकंठ</td> <td></td> </tr> <tr> <td>ब्लॉक</td> <td>: भेरूदा</td> <td></td> </tr> <tr> <td>जिला</td> <td>: सीहोर</td> <td></td> </tr> <tr> <td>पिन कोड</td> <td>: 466331</td> <td></td> </tr> </table>				मुख्य शहर / मुख्य ग्राम	: चमेटी		वार्ड	:		पोस्ट ऑफिस	: चींच		पुलिस थाना	: भेरूदा		स्थानीय संस्था	: नीलकंठ		ब्लॉक	: भेरूदा		जिला	: सीहोर		पिन कोड	: 466331	
मुख्य शहर / मुख्य ग्राम	: चमेटी																												
वार्ड	:																												
पोस्ट ऑफिस	: चींच																												
पुलिस थाना	: भेरूदा																												
स्थानीय संस्था	: नीलकंठ																												
ब्लॉक	: भेरूदा																												
जिला	: सीहोर																												
पिन कोड	: 466331																												
3. मतदान केंद्र का विवरण																													
मतदान केंद्र की संख्या व नाम :		मतदान केन्द्र की विशेष हैसियत (पुरुष/महिला/सामान्य) :		सामान्य																									
214 - चमेटी		इस मतदान क्षेत्र के सहायक (ऑक्जिलियरी) मतदान केन्द्रों की संख्या :		0																									
मतदान केंद्र का भवन व पता :																													
प्राथमिक शाला भवन चमेटी																													
4. मतदाताओं की संख्या :																													
आरंभिक क्रम	अंतिम क्रम	मतदाताओं की संख्या																											
संख्या	संख्या	पुरुष	महिला	तृतीय लिंग	कुल																								
1	480	243	237	0	480																								

निर्वाचक रजिस्ट्रीकरण अधिकारी द्वारा जारी

Nazri Naksha



Google Map View



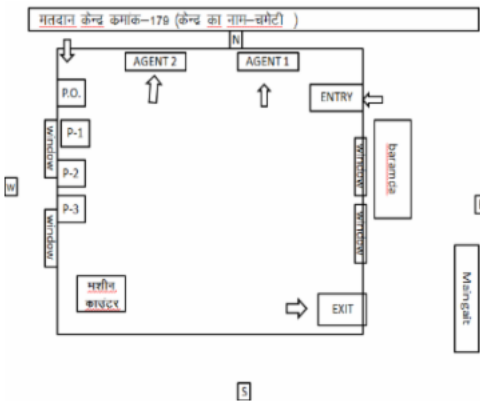
Polling Station Building Front View



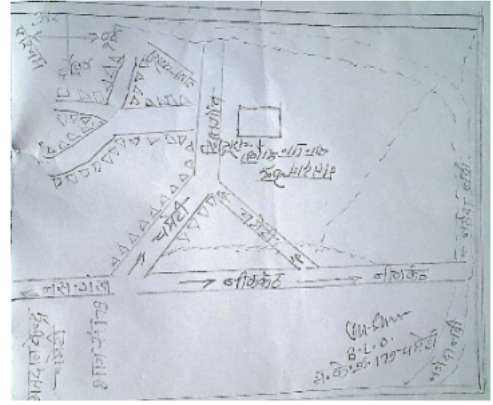
मतदान केंद्र के सामने का फ़ोटो



Cad View



Key MAP View



1	ILR5267844	निर्वाचक का नाम : रईसा बी पति का नाम: असलम खॉँ गृह संख्या : 00 उम्र : 22 लिंग : महिला	2	ILR5237003	निर्वाचक का नाम : रजनी कीर पिता का नाम: पर्वत सिंह गृह संख्या : 0 उम्र : 19 लिंग : महिला	3	ILR5237276	निर्वाचक का नाम : फ़रान खॉँ माता का नाम: बानो बी गृह संख्या : 0 उम्र : 19 लिंग : पुरुष
4	ILR5241559	निर्वाचक का नाम : अफ़रीन खान पिता का नाम: एहसान खान गृह संख्या : 0 उम्र : 19 लिंग : महिला	5	ILR5242805	निर्वाचक का नाम : समरीन बी पिता का नाम: रईस खान गृह संख्या : 0 उम्र : 19 लिंग : महिला	6	ILR5242896	निर्वाचक का नाम : सिद्दीक़ खान पिता का नाम: हसन खान गृह संख्या : 0 उम्र : 19 लिंग : पुरुष
7	ILR5243043	निर्वाचक का नाम : फरजाना खान पिता का नाम: मुक्त्यार खान गृह संख्या : 0 उम्र : 19 लिंग : महिला	8	ILR5234729	निर्वाचक का नाम : साहिल खान पिता का नाम: साबिर खॉँ गृह संख्या : 10 उम्र : 19 लिंग : पुरुष	9	DYN2205938	निर्वाचक का नाम : छितर पिता का नाम: मिट्टु गृह संख्या : 81 उम्र : 81 लिंग : पुरुष
10	ILR4069340	निर्वाचक का नाम : सुनील पिता का नाम: भागीरथ गृह संख्या : 81 उम्र : 26 लिंग : पुरुष	11	ILR4762571	निर्वाचक का नाम : रेखा पति का नाम: सुनील गृह संख्या : 81 उम्र : 26 लिंग : महिला	12	DYN2206225	निर्वाचक का नाम : भागीरथ पिता का नाम: मिट्टु गृह संख्या : 81/2 उम्र : 71 लिंग : पुरुष
13	ILR3943081	निर्वाचक का नाम : मंजू बाई पति का नाम: जीतेन्द्र कुमार गृह संख्या : 81/2 उम्र : 29 लिंग : महिला	14	ILR4173035	निर्वाचक का नाम : सरोज पति का नाम: धर्मेन्द्र गृह संख्या : 81/3 उम्र : 30 लिंग : महिला	15	ILR3738655	निर्वाचक का नाम : धर्मेन्द्र पिता का नाम: बदीप्रसाद गृह संख्या : 81/3 उम्र : 29 लिंग : पुरुष
16	ILR4565537	निर्वाचक का नाम : ज्योति पति का नाम: मोहित गृह संख्या : 83 उम्र : 29 लिंग : महिला	17	DYN2206498	निर्वाचक का नाम : इमरत पिता का नाम: कुंजीलाल गृह संख्या : 83/1 उम्र : 65 लिंग : पुरुष	18	ILR2821619	निर्वाचक का नाम : राधेश्याम पिता का नाम: कुंजीलाल गृह संख्या : 83/1 उम्र : 59 लिंग : पुरुष
19	DYN1017318	निर्वाचक का नाम : गणेशी पति का नाम: इमरत गृह संख्या : 83/1 उम्र : 59 लिंग : महिला	20	ILR2821627	निर्वाचक का नाम : ललता बाई पति का नाम: राधेश्याम गृह संख्या : 83/1 उम्र : 57 लिंग : महिला	21	ILR2821551	निर्वाचक का नाम : रेवा शंकर पिता का नाम: राधेश्याम गृह संख्या : 83/1 उम्र : 39 लिंग : पुरुष
22	JLQ7052434	निर्वाचक का नाम : शकुन बरखने पति का नाम: कमलेश बरखने गृह संख्या : 83/1 उम्र : 39 लिंग : महिला	# 23	ILR2821601	निर्वाचक का नाम : राकेश बरखने पिता का नाम: इमरत लाल गृह संख्या : 83/1 उम्र : 37 लिंग : पुरुष	24	ILR2821585	निर्वाचक का नाम : कमलेश वर्खने पिता का नाम: इमरत लाल गृह संख्या : 83/1 उम्र : 36 लिंग : पुरुष
25	ILR2821544	निर्वाचक का नाम : संजू बाई पति का नाम: रेवा शंकर गृह संख्या : 83/1 उम्र : 36 लिंग : महिला	# 26	ILR2821577	निर्वाचक का नाम : उर्मिला बाई पति का नाम: राकेश कुमार गृह संख्या : 83/1 उम्र : 36 लिंग : महिला	27	ILR4238382	निर्वाचक का नाम : मोहित पिता का नाम: राधेश्याम गृह संख्या : 83/1 उम्र : 25 लिंग : पुरुष
28	DYN2206233	निर्वाचक का नाम : राजाराम पिता का नाम: कुंजीलाल गृह संख्या : 83/2 उम्र : 53 लिंग : पुरुष	29	DYN2205946	निर्वाचक का नाम : कलावती एँ पति का नाम: राजाराम गृह संख्या : 83/2 उम्र : 51 लिंग : महिला	30	ILR3428158	निर्वाचक का नाम : शिओम पिता का नाम: राजाराम गृह संख्या : 83/2 उम्र : 31 लिंग : पुरुष

31	ILR4238416	निर्वाचक का नाम : अरुण पिता का नाम: राजाराम गृह संख्या : 83/2 उम्र : 25 लिंग : पुरुष	फोटो उपलब्ध	32	ILR4619318	निर्वाचक का नाम : ज्योति पिता का नाम: राजाराम गृह संख्या : 83/2 उम्र : 24 लिंग : महिला	फोटो उपलब्ध	33	ILR4851465	निर्वाचक का नाम : शिवानी पिता का नाम: राजाराम गृह संख्या : 83/2 उम्र : 22 लिंग : महिला	फोटो उपलब्ध
34	DYN2206506	निर्वाचक का नाम : राधाकिशन पिता का नाम: बाबुलाल गृह संख्या : 85/1 उम्र : 56 लिंग : पुरुष	फोटो उपलब्ध	35	DYN0860791	निर्वाचक का नाम : रामभरोस पिता का नाम: बाबुलाल गृह संख्या : 85/1 उम्र : 52 लिंग : पुरुष	फोटो उपलब्ध	36	ILR0006254	निर्वाचक का नाम : पुनियाबाई पति का नाम: राधाकिशन गृह संख्या : 85/1 उम्र : 51 लिंग : महिला	फोटो उपलब्ध
37	DYN2205979	निर्वाचक का नाम : देवकाबाई पति का नाम: रामभरोस गृह संख्या : 85/1 उम्र : 51 लिंग : महिला	फोटो उपलब्ध	# 38	DYN0860718	निर्वाचक का नाम : महेश सोलंकी पिता का नाम: बाबुलाल गृह संख्या : 85/1 उम्र : 44 लिंग : पुरुष	फोटो उपलब्ध	39	ILR2821643	निर्वाचक का नाम : अनूप सिंह पिता का नाम: राधा किशन गृह संख्या : 85/1 उम्र : 35 लिंग : पुरुष	फोटो उपलब्ध
# 40	ILR2947851	निर्वाचक का नाम : शकुन सोलंकी पति का नाम: महेश कुमार गृह संख्या : 85/1 उम्र : 37 लिंग : महिला	फोटो उपलब्ध	41	ILR4082566	निर्वाचक का नाम : मीना पति का नाम: अनूप सोलंकी गृह संख्या : 85/1 उम्र : 32 लिंग : महिला	फोटो उपलब्ध	42	ILR3428984	निर्वाचक का नाम : अनिल कुमार पिता का नाम: राधेकिशन गृह संख्या : 85/1 उम्र : 31 लिंग : पुरुष	फोटो उपलब्ध
43	ILR3649670	निर्वाचक का नाम : राहुल कुमार पिता का नाम: रामभरोस गृह संख्या : 85/1 उम्र : 30 लिंग : पुरुष	फोटो उपलब्ध	44	ILR4083036	निर्वाचक का नाम : रोहित पिता का नाम: रामभरोस गृह संख्या : 85/1 उम्र : 26 लिंग : पुरुष	फोटो उपलब्ध	45	ILR4617817	निर्वाचक का नाम : मोनिका पति का नाम: राहुल गृह संख्या : 85/1 उम्र : 24 लिंग : महिला	फोटो उपलब्ध
46	ILR5169065	निर्वाचक का नाम : नितिन सोलंकी पिता का नाम: महेश सोलंकी गृह संख्या : 85/1 उम्र : 20 लिंग : पुरुष	फोटो उपलब्ध	47	ILR3565454	निर्वाचक का नाम : कैलाश पिता का नाम: अमरसिंह गृह संख्या : 85/2 उम्र : 43 लिंग : पुरुष	फोटो उपलब्ध	48	ILR3565413	निर्वाचक का नाम : भुरि पति का नाम: कैलाश गृह संख्या : 85/2 उम्र : 39 लिंग : महिला	फोटो उपलब्ध
49	YTI1824531	निर्वाचक का नाम : सरिता पंवार पति का नाम: प्रवीण पंवार गृह संख्या : 85/2 उम्र : 26 लिंग : महिला	फोटो उपलब्ध	50	DYN2205987	निर्वाचक का नाम : रशीदखां पिता का नाम: वजीरखां गृह संख्या : 86 उम्र : 71 लिंग : पुरुष	फोटो उपलब्ध	51	DYN1017888	निर्वाचक का नाम : सलमा बी पति का नाम: मुस्ताक गृह संख्या : 86 उम्र : 50 लिंग : महिला	फोटो उपलब्ध
52	DYN2205961	निर्वाचक का नाम : मुस्ताकखां पिता का नाम: रशीदखां गृह संख्या : 86 उम्र : 49 लिंग : पुरुष	फोटो उपलब्ध	53	DYN1018175	निर्वाचक का नाम : मुस्तकिमखा पिता का नाम: रशीदखां गृह संख्या : 86 उम्र : 42 लिंग : पुरुष	फोटो उपलब्ध	54	DYN1017896	निर्वाचक का नाम : रूखसाना बी पति का नाम: मुस्तकिम खां गृह संख्या : 86 उम्र : 41 लिंग : महिला	फोटो उपलब्ध
55	ILR3215076	निर्वाचक का नाम : इमरान खॉं पिता का नाम: रसीद खॉं गृह संख्या : 86 उम्र : 40 लिंग : पुरुष	फोटो उपलब्ध	56	ILR3214921	निर्वाचक का नाम : शबाना बी पति का नाम: इमरान खॉं गृह संख्या : 86 उम्र : 39 लिंग : महिला	फोटो उपलब्ध	57	ILR3833860	निर्वाचक का नाम : अमीन खान पिता का नाम: मुस्ताक खान गृह संख्या : 86 उम्र : 28 लिंग : पुरुष	फोटो उपलब्ध
58	ILR4762548	निर्वाचक का नाम : माहीन खान पति का नाम: आमिन खान गृह संख्या : 86 उम्र : 25 लिंग : महिला	फोटो उपलब्ध	59	ILR4852604	निर्वाचक का नाम : यास्मीन पिता का नाम: मुस्ताक खान गृह संख्या : 86 उम्र : 23 लिंग : महिला	फोटो उपलब्ध	60	ILR4842969	निर्वाचक का नाम : अफसरखान पिता का नाम: मुस्तकीम खान गृह संख्या : 86 उम्र : 22 लिंग : पुरुष	फोटो उपलब्ध

61	ILR4852554	निर्वाचक का नाम : क्षमा पिता का नाम: मुस्ताक गृह संख्या : 86 उम्र : 22 लिंग : महिला	फोटो उपलब्ध	62	ILR5033824	निर्वाचक का नाम : नवीन खान पिता का नाम: मुस्ताक खान गृह संख्या : 86 उम्र : 21 लिंग : पुरुष	फोटो उपलब्ध	63	ILR5188842	निर्वाचक का नाम : सलोनी पिता का नाम: मुस्तकिम खान गृह संख्या : 86 उम्र : 20 लिंग : महिला	फोटो उपलब्ध
64	RBD4484754	निर्वाचक का नाम : अरबाज खान पिता का नाम: नफीस खान गृह संख्या : 86/1 उम्र : 25 लिंग : पुरुष	फोटो उपलब्ध	65	DYN2206019	निर्वाचक का नाम : अब्बास खां पिता का नाम: शहीद खा गृह संख्या : 87 उम्र : 60 लिंग : पुरुष	फोटो उपलब्ध	66	DYN2206027	निर्वाचक का नाम : बानोबी पति का नाम: नब्बासखां गृह संख्या : 87 उम्र : 55 लिंग : महिला	फोटो उपलब्ध
67	DYN0860841	निर्वाचक का नाम : शनब्बर बी पति का नाम: अब्बाश खान गृह संख्या : 87 उम्र : 54 लिंग : महिला	फोटो उपलब्ध	68	ILR3105756	निर्वाचक का नाम : नईम खां पिता का नाम: नब्बास गृह संख्या : 87 उम्र : 35 लिंग : पुरुष	फोटो उपलब्ध	69	ILR3105764	निर्वाचक का नाम : इसलाम पिता का नाम: अब्बास खां गृह संख्या : 87 उम्र : 34 लिंग : पुरुष	फोटो उपलब्ध
70	ILR3215290	निर्वाचक का नाम : सहनाज बी पति का नाम: इस्लाम खां गृह संख्या : 87 उम्र : 33 लिंग : महिला	फोटो उपलब्ध	71	ILR3428174	निर्वाचक का नाम : सलमान खान पिता का नाम: नब्बास गृह संख्या : 87 उम्र : 31 लिंग : पुरुष	फोटो उपलब्ध	72	ILR3833928	निर्वाचक का नाम : रूकसाद बी पति का नाम: नईम खां गृह संख्या : 87 उम्र : 28 लिंग : महिला	फोटो उपलब्ध
73	ILR3903069	निर्वाचक का नाम : शाहरुख खान पिता का नाम: नब्बास खां गृह संख्या : 87 उम्र : 27 लिंग : पुरुष	फोटो उपलब्ध	74	ILR4622288	निर्वाचक का नाम : शहाना पति का नाम: सलमान खान गृह संख्या : 87 उम्र : 25 लिंग : महिला	फोटो उपलब्ध	75	CBR0245548	निर्वाचक का नाम : जुमरतबी पति का नाम: आजादखां गृह संख्या : 93/1 उम्र : 69 लिंग : महिला	फोटो उपलब्ध
76	ILR3183605	निर्वाचक का नाम : मोमीन खां पिता का नाम: आजाद खां गृह संख्या : 93/1 उम्र : 38 लिंग : पुरुष	फोटो उपलब्ध	77	ILR3183621	निर्वाचक का नाम : आविद खां पिता का नाम: आजाद खां गृह संख्या : 93/1 उम्र : 36 लिंग : पुरुष	फोटो उपलब्ध	78	ILR3183613	निर्वाचक का नाम : रूकसाना बी पति का नाम: मोमीन खां गृह संख्या : 93/1 उम्र : 36 लिंग : महिला	फोटो उपलब्ध
79	ILR3183597	निर्वाचक का नाम : जरीना बी पति का नाम: आविद खां गृह संख्या : 93/1 उम्र : 35 लिंग : महिला	फोटो उपलब्ध	80	ILR3428703	निर्वाचक का नाम : अब्दुल खां पिता का नाम: आजाद खां गृह संख्या : 93/1 उम्र : 31 लिंग : पुरुष	फोटो उपलब्ध	81	ILR4173258	निर्वाचक का नाम : नफीसा बी पति का नाम: अब्दुल खान गृह संख्या : 93/1 उम्र : 30 लिंग : महिला	फोटो उपलब्ध
82	DYN2363000	निर्वाचक का नाम : फुलबी पति का नाम: सुजातखां गृह संख्या : 93/2 उम्र : 59 लिंग : महिला	फोटो उपलब्ध	83	DYN1018183	निर्वाचक का नाम : मुबारिक खां पिता का नाम: सुजात खां गृह संख्या : 93/2 उम्र : 42 लिंग : पुरुष	फोटो उपलब्ध	84	DYN1919547	निर्वाचक का नाम : वानो बी पति का नाम: मुकारिक खां गृह संख्या : 93/2 उम्र : 42 लिंग : महिला	फोटो उपलब्ध
85	ILR3183530	निर्वाचक का नाम : सुवारीक खां पिता का नाम: सुजाद खां गृह संख्या : 93/2 उम्र : 35 लिंग : पुरुष	फोटो उपलब्ध	86	ILR3183589	निर्वाचक का नाम : शवनम बी पति का नाम: सुवारिक खान गृह संख्या : 93/2 उम्र : 34 लिंग : महिला	फोटो उपलब्ध	87	DYN2205839	निर्वाचक का नाम : हबीबखां पिता का नाम: छीतुखां गृह संख्या : 98 उम्र : 71 लिंग : पुरुष	फोटो उपलब्ध
88	ILR0006262	निर्वाचक का नाम : हब्बोबी पति का नाम: हबीबखां गृह संख्या : 98 उम्र : 64 लिंग : महिला	फोटो उपलब्ध	89	DYN2205847	निर्वाचक का नाम : हसनखां पिता का नाम: हबीबखां गृह संख्या : 98 उम्र : 51 लिंग : पुरुष	फोटो उपलब्ध	90	DYN0860916	निर्वाचक का नाम : अनीशा बी पति का नाम: हसन खां गृह संख्या : 98 उम्र : 50 लिंग : महिला	फोटो उपलब्ध

91 निर्वाचक का नाम : मुक्त्यारखां पिता का नाम: हबीबखां गृह संख्या : 98 उम्र : 49 लिंग : पुरुष	DYN2205854 फोटो उपलब्ध	92 निर्वाचक का नाम : इक्तयार खां पिता का नाम: हबीब खां गृह संख्या : 98 उम्र : 48 लिंग : पुरुष	DYN0860957 फोटो उपलब्ध	93 निर्वाचक का नाम : सपीना बी पति का नाम: मुख्तार खां गृह संख्या : 98 उम्र : 42 लिंग : महिला	DYN1825223 फोटो उपलब्ध
94 निर्वाचक का नाम : इस्ताक खां पिता का नाम: हबीब खां गृह संख्या : 98 उम्र : 37 लिंग : पुरुष	ILR3018603 फोटो उपलब्ध	95 निर्वाचक का नाम : नजमा बी पति का नाम: इस्ताक खां गृह संख्या : 98 उम्र : 37 लिंग : महिला	ILR3215126 फोटो उपलब्ध	96 निर्वाचक का नाम : हसीना बी पति का नाम: इक्तयार गृह संख्या : 98 उम्र : 36 लिंग : महिला	ILR3429057 फोटो उपलब्ध
97 निर्वाचक का नाम : अनीस पिता का नाम: हसन खान गृह संख्या : 98 उम्र : 24 लिंग : पुरुष	ILR4570487 फोटो उपलब्ध	98 निर्वाचक का नाम : साईना बी पति का नाम: अनीस खान गृह संख्या : 98 उम्र : 23 लिंग : महिला	ILR5109988 फोटो उपलब्ध	99 निर्वाचक का नाम : तौफ़ीक़ खान पिता का नाम: मुक्त्यार खान गृह संख्या : 98 उम्र : 22 लिंग : पुरुष	ILR4843009 फोटो उपलब्ध
100 निर्वाचक का नाम : रेश्मा खान पिता का नाम: हसन खान गृह संख्या : 98 उम्र : 21 लिंग : महिला	ILR4974895 फोटो उपलब्ध	101 निर्वाचक का नाम : अदिल खान पिता का नाम: हसन खान गृह संख्या : 98 उम्र : 19 लिंग : पुरुष	ILR5235304 फोटो उपलब्ध	102 निर्वाचक का नाम : जलीलखां पिता का नाम: छितुखां गृह संख्या : 98/3 उम्र : 61 लिंग : पुरुष	DYN2206035 फोटो उपलब्ध
103 निर्वाचक का नाम : जिल्लोबी पति का नाम: जलीलखां गृह संख्या : 98/3 उम्र : 54 लिंग : महिला	DYN2363133 फोटो उपलब्ध	104 निर्वाचक का नाम : बसीम खां पिता का नाम: जलील खां गृह संख्या : 98/3 उम्र : 39 लिंग : पुरुष	ILR2947869 फोटो उपलब्ध	105 निर्वाचक का नाम : अंजुम बी पति का नाम: वसीम खां गृह संख्या : 98/3 उम्र : 35 लिंग : महिला	ILR2947877 फोटो उपलब्ध
106 निर्वाचक का नाम : शमीम खां पिता का नाम: जलील खां गृह संख्या : 98/3 उम्र : 34 लिंग : पुरुष	ILR2947885 फोटो उपलब्ध	107 निर्वाचक का नाम : सवीला बी पति का नाम: समीम खान गृह संख्या : 98/3 उम्र : 30 लिंग : महिला	ILR3788320 फोटो उपलब्ध	108 निर्वाचक का नाम : नसीम खान पिता का नाम: जलील खान गृह संख्या : 98/3 उम्र : 29 लिंग : पुरुष	ILR3738598 फोटो उपलब्ध
109 निर्वाचक का नाम : अफरीन बी पति का नाम: नसीम खान गृह संख्या : 98/3 उम्र : 25 लिंग : महिला	ILR4661674 फोटो उपलब्ध	110 निर्वाचक का नाम : मुकीम खान पिता का नाम: जलील खान गृह संख्या : 98/3 उम्र : 24 लिंग : पुरुष	ILR4620514 फोटो उपलब्ध	111 निर्वाचक का नाम : साइना खान पिता का नाम: जलील खान गृह संख्या : 98/3 उम्र : 22 लिंग : महिला	ILR5185897 फोटो उपलब्ध
112 निर्वाचक का नाम : रईस खां पिता का नाम: मौजदार खां गृह संख्या : 98क उम्र : 63 लिंग : पुरुष	DYN1825215 फोटो उपलब्ध	113 निर्वाचक का नाम : हमीदन बी पति का नाम: रईस खां गृह संख्या : 98क उम्र : 59 लिंग : महिला	DYN0860924 फोटो उपलब्ध	114 निर्वाचक का नाम : शाकिर खां पिता का नाम: रईस खां गृह संख्या : 98क उम्र : 37 लिंग : पुरुष	ILR2947893 फोटो उपलब्ध
115 निर्वाचक का नाम : लईक खां पिता का नाम: रईस खां गृह संख्या : 98क उम्र : 35 लिंग : पुरुष	ILR2947901 फोटो उपलब्ध	116 निर्वाचक का नाम : जमील खां पिता का नाम: रईस खां गृह संख्या : 98क उम्र : 33 लिंग : पुरुष	ILR3105772 फोटो उपलब्ध	117 निर्वाचक का नाम : फरजाना बी पति का नाम: लईक खां गृह संख्या : 98क उम्र : 32 लिंग : महिला	ILR3606167 फोटो उपलब्ध
118 निर्वाचक का नाम : रूकइया बी पति का नाम: शाकिर खां खान गृह संख्या : 98/क उम्र : 30 लिंग : महिला	ILR3738663 फोटो उपलब्ध	119 निर्वाचक का नाम : अफ़जानाबी पति का नाम: जमिलखान गृह संख्या : 98क उम्र : 30 लिंग : महिला	ILR4758918 फोटो उपलब्ध	120 निर्वाचक का नाम : आसमीन बी पति का नाम: फज़ल खॉ गृह संख्या : 101 उम्र : 20 लिंग : महिला	ILR5258934 फोटो उपलब्ध

121 निर्वाचक का नाम : मानवी पति का नाम: शहिदखां गृह संख्या : 101/1 उम्र : 66 लिंग : महिला	DYN2201085 फोटो उपलब्ध	122 निर्वाचक का नाम : रहिदखां पिता का नाम: शहिदखां गृह संख्या : 101/1 उम्र : 56 लिंग : पुरुष	DYN2206274 फोटो उपलब्ध	123 निर्वाचक का नाम : महमुदाबी पति का नाम: रहिदखां गृह संख्या : 101/1 उम्र : 53 लिंग : महिला	DYN1825348 फोटो उपलब्ध
124 निर्वाचक का नाम : ईद खा पिता का नाम: शहीद खा खान गृह संख्या : 101/1 उम्र : 29 लिंग : पुरुष	ILR3738606 फोटो उपलब्ध	125 निर्वाचक का नाम : नसीम बी पति का नाम: ईद खान गृह संख्या : 101/1 उम्र : 29 लिंग : महिला	ILR3738358 फोटो उपलब्ध	126 निर्वाचक का नाम : शबाना पति का नाम: अफ़ज़ल खान गृह संख्या : 101/1 उम्र : 28 लिंग : महिला	ILR4617759 फोटो उपलब्ध
127 निर्वाचक का नाम : फजल खां पिता का नाम: शहीद खां गृह संख्या : 101/1 उम्र : 27 लिंग : पुरुष	ILR3957826 फोटो उपलब्ध	128 निर्वाचक का नाम : अफज़ल खान पिता का नाम: रहीस खान गृह संख्या : 101/1 उम्र : 26 लिंग : पुरुष	ILR4082558 फोटो उपलब्ध	129 निर्वाचक का नाम : अरमान खान पिता का नाम: रईस खान गृह संख्या : 101/1 उम्र : 24 लिंग : पुरुष	ILR4622312 फोटो उपलब्ध
130 निर्वाचक का नाम : मुस्कान पति का नाम: अरमान खान गृह संख्या : 101/1 उम्र : 22 लिंग : महिला	ILR4974978 फोटो उपलब्ध	131 निर्वाचक का नाम : वहिदखां पिता का नाम: गोटुखां गृह संख्या : 101/2 उम्र : 76 लिंग : पुरुष	DYN2206308 फोटो उपलब्ध	132 निर्वाचक का नाम : रब्बोबी पति का नाम: वहिदखां गृह संख्या : 101/2 उम्र : 69 लिंग : महिला	ILR0069682 फोटो उपलब्ध
133 निर्वाचक का नाम : इरसाद खां पिता का नाम: वहीद खां गृह संख्या : 101/2 उम्र : 39 लिंग : पुरुष	ILR3215092 फोटो उपलब्ध	134 निर्वाचक का नाम : फरीदा बी पति का नाम: इरसाद खां गृह संख्या : 101/2 उम्र : 38 लिंग : महिला	ILR3183548 फोटो उपलब्ध	135 निर्वाचक का नाम : नौसाद खां पिता का नाम: वहीद खां गृह संख्या : 101/2 उम्र : 37 लिंग : पुरुष	ILR2947919 फोटो उपलब्ध
136 निर्वाचक का नाम : अंजुम पति का नाम: नौसाद खां गृह संख्या : 101/2 उम्र : 36 लिंग : महिला	ILR3105780 फोटो उपलब्ध	137 निर्वाचक का नाम : शाकिरखां पिता का नाम: वहिदखां गृह संख्या : 101/ग उम्र : 54 लिंग : पुरुष	DYN2205920 फोटो उपलब्ध	138 निर्वाचक का नाम : भुरा खां पिता का नाम: वहीद गृह संख्या : 101 ग उम्र : 51 लिंग : पुरुष	ILR3428414 फोटो उपलब्ध
139 निर्वाचक का नाम : जमीलाबी पति का नाम: भूरा खां गृह संख्या : 101/ग उम्र : 49 लिंग : महिला	DYN0860858 फोटो उपलब्ध	140 निर्वाचक का नाम : असलम खान पिता का नाम: भूरा खान गृह संख्या : 101/ग उम्र : 26 लिंग : पुरुष	ILR4070090 फोटो उपलब्ध	141 निर्वाचक का नाम : लालखान पिता का नाम: भूरा खान गृह संख्या : 101/ग उम्र : 23 लिंग : पुरुष	ILR4759338 फोटो उपलब्ध
142 निर्वाचक का नाम : अवरराज खान पिता का नाम: भूरा खान गृह संख्या : 101/ग उम्र : 22 लिंग : पुरुष	ILR4842944 फोटो उपलब्ध	143 निर्वाचक का नाम : अकीला बी पति का नाम: शाकिर खां गृह संख्या : 101/ग उम्र : 39 लिंग : महिला	ILR3215084 फोटो उपलब्ध	144 निर्वाचक का नाम : हरान खान पिता का नाम: शाकिर खान गृह संख्या : 101/ग उम्र : 20 लिंग : पुरुष	ILR5104849 फोटो उपलब्ध
145 निर्वाचक का नाम : कुमेर सिंग पिता का नाम: इंदर सिंग गृह संख्या : 102 उम्र : 27 लिंग : पुरुष	ILR4242244 फोटो उपलब्ध	146 निर्वाचक का नाम : कुंवर सिंह पिता का नाम: मनोहर सिंह गृह संख्या : 102/1 उम्र : 59 लिंग : पुरुष	ILR2947513 फोटो उपलब्ध	147 निर्वाचक का नाम : सुइयाबाई पति का नाम: कुंवर सिंह गृह संख्या : 102/1 उम्र : 54 लिंग : महिला	ILR0006270 फोटो उपलब्ध
148 निर्वाचक का नाम : इंदर सिंह पिता का नाम: मनोहर सिंह गृह संख्या : 102/1 उम्र : 53 लिंग : पुरुष	DYN1919497 फोटो उपलब्ध	149 निर्वाचक का नाम : क्षमाबाई पति का नाम: इन्दरसिंह गृह संख्या : 102/1 उम्र : 50 लिंग : महिला	DYN1825249 फोटो उपलब्ध	150 निर्वाचक का नाम : इमरत सिंह पिता का नाम: कुंवरसिंह गृह संख्या : 102/1 उम्र : 36 लिंग : पुरुष	ILR3626785 फोटो उपलब्ध

151 निर्वाचक का नाम : ईश्वर सिंह पिता का नाम: कुअर सिंह गृह संख्या : 102/1 उम्र : 35 लिंग : पुरुष	ILR3215258 फोटो उपलब्ध	152 निर्वाचक का नाम : विक्रम सिंह पिता का नाम: कुअर सिंह गृह संख्या : 102/1 उम्र : 33 लिंग : पुरुष	ILR3215308 फोटो उपलब्ध	153 निर्वाचक का नाम : बसकर बाई पिता का नाम: इमरत सिंह गृह संख्या : 102/1 उम्र : 33 लिंग : महिला	ILR3606175 फोटो उपलब्ध
154 निर्वाचक का नाम : पूजा बाई पति का नाम: ईश्वर सिंह गृह संख्या : 102/1 उम्र : 31 लिंग : महिला	ILR3738697 फोटो उपलब्ध	155 निर्वाचक का नाम : प्रियंका पति का नाम: विक्रम सिंह गृह संख्या : 102/1 उम्र : 29 लिंग : महिला	ILR4173027 फोटो उपलब्ध	156 निर्वाचक का नाम : संतोष सिंह पिता का नाम: कुअर सिंह गृह संख्या : 102/1 उम्र : 28 लिंग : पुरुष	ILR3833878 फोटो उपलब्ध
157 निर्वाचक का नाम : भंवर सिंह पिता का नाम: राम सिंह गृह संख्या : 102/3 उम्र : 71 लिंग : पुरुष	DYN2206290 फोटो उपलब्ध	158 निर्वाचक का नाम : कुसुमबाई पति का नाम: भंवर सिंह गृह संख्या : 102/3 उम्र : 66 लिंग : महिला	DYN2205862 फोटो उपलब्ध	159 निर्वाचक का नाम : अनूपसिंह पिता का नाम: भंवरसिंह गृह संख्या : 102/3 उम्र : 42 लिंग : पुरुष	DYN1017557 फोटो उपलब्ध
160 निर्वाचक का नाम : उमैद सिंह पिता का नाम: भंवर सिंह गृह संख्या : 102/3 उम्र : 42 लिंग : पुरुष	ILR3105798 फोटो उपलब्ध	161 निर्वाचक का नाम : अनिता बाई पति का नाम: अनूप सिंह गृह संख्या : 102/3 उम्र : 40 लिंग : महिला	ILR2947927 फोटो उपलब्ध	162 निर्वाचक का नाम : तारा बाई पति का नाम: उमैद सिंह गृह संख्या : 102/3 उम्र : 38 लिंग : महिला	ILR3105806 फोटो उपलब्ध
163 निर्वाचक का नाम : बलराम सिंह राजपूत पिता का नाम: अनूप सिंह राजपूत गृह संख्या : 102/3 उम्र : 20 लिंग : पुरुष	ILR5100946 फोटो उपलब्ध	164 निर्वाचक का नाम : जहूरबी पति का नाम: मुजातखां गृह संख्या : 105 उम्र : 89 लिंग : महिला	DYN2207363 फोटो उपलब्ध	165 निर्वाचक का नाम : राबिया बी पति का नाम: इदू खां गृह संख्या : 105 उम्र : 62 लिंग : महिला	DYN0860908 फोटो उपलब्ध
166 निर्वाचक का नाम : ईदु खान शेख पिता का नाम: मुजाद खान शेख गृह संख्या : 105 उम्र : 62 लिंग : पुरुष	DYN2206548 फोटो उपलब्ध	167 निर्वाचक का नाम : जमालखां पिता का नाम: मुजातखां गृह संख्या : 105 उम्र : 59 लिंग : पुरुष	DYN2206258 फोटो उपलब्ध	168 निर्वाचक का नाम : रू शतम खां पिता का नाम: मुजातखां गृह संख्या : 105 उम्र : 56 लिंग : पुरुष	DYN2206480 फोटो उपलब्ध
169 निर्वाचक का नाम : मेराज बी पति का नाम: जमाल खां गृह संख्या : 105 उम्र : 50 लिंग : महिला	DYN0860882 फोटो उपलब्ध	170 निर्वाचक का नाम : न्याज खां पिता का नाम: मुजातखां गृह संख्या : 105 उम्र : 49 लिंग : पुरुष	DYN2206555 फोटो उपलब्ध	171 निर्वाचक का नाम : हुसेनी बानो पति का नाम: इकबाल खां गृह संख्या : 105 उम्र : 47 लिंग : महिला	DYN0860890 फोटो उपलब्ध
172 निर्वाचक का नाम : एसान खां पिता का नाम: मुजाद खां गृह संख्या : 105 उम्र : 44 लिंग : पुरुष	DYN1963362 फोटो उपलब्ध	173 निर्वाचक का नाम : वसीम खां पिता का नाम: सरदार खां गृह संख्या : 105 उम्र : 43 लिंग : पुरुष	ILR3649696 फोटो उपलब्ध	174 निर्वाचक का नाम : अनिसा बी पति का नाम: रूस्तम खां गृह संख्या : 105 उम्र : 40 लिंग : महिला	ILR2978666 फोटो उपलब्ध
175 निर्वाचक का नाम : नौशाद बी पति का नाम: एहसान खां गृह संख्या : 105 उम्र : 38 लिंग : महिला	ILR2978674 फोटो उपलब्ध	176 निर्वाचक का नाम : हीना बी पति का नाम: वसीम खां गृह संख्या : 105 उम्र : 35 लिंग : महिला	ILR3649720 फोटो उपलब्ध	177 निर्वाचक का नाम : रूखसाना बी पति का नाम: नियाज खां गृह संख्या : 105 उम्र : 34 लिंग : महिला	ILR2978682 फोटो उपलब्ध
178 निर्वाचक का नाम : अफजल खान पिता का नाम: इकबाल खान गृह संख्या : 105 उम्र : 26 लिंग : पुरुष	ILR4069357 फोटो उपलब्ध	179 निर्वाचक का नाम : आशिक खान पिता का नाम: इकबाल खान गृह संख्या : 105 उम्र : 24 लिंग : पुरुष	ILR4570412 फोटो उपलब्ध	180 निर्वाचक का नाम : बसकर पिता का नाम: जमाल खा गृह संख्या : 105 उम्र : 22 लिंग : महिला	ILR4852422 फोटो उपलब्ध

181 निर्वाचक का नाम : मोइन खान पिता का नाम: ईदु खान गृह संख्या : 105 उम्र : 21 लिंग : पुरुष	ILR4974879 फोटो उपलब्ध	182 निर्वाचक का नाम : परबीन खान माता का नाम: हुसैनी बानो गृह संख्या : 105 उम्र : 21 लिंग : महिला	ILR4975066 फोटो उपलब्ध	183 निर्वाचक का नाम : अलीशा खान पति का नाम: अफजल खान गृह संख्या : 105 उम्र : 21 लिंग : महिला	ILR5109335 फोटो उपलब्ध
184 निर्वाचक का नाम : नसरीन खान पिता का नाम: एहसान खान गृह संख्या : 105 उम्र : 20 लिंग : महिला	ILR5104815 फोटो उपलब्ध	185 निर्वाचक का नाम : कमालखां पिता का नाम: रज्जवखां गृह संख्या : 106 उम्र : 71 लिंग : पुरुष	DYN2206589 फोटो उपलब्ध	186 निर्वाचक का नाम : सिकनदरबी पति का नाम: हयातखां गृह संख्या : 107 उम्र : 71 लिंग : महिला	DYN2206043 फोटो उपलब्ध
187 निर्वाचक का नाम : जाफरखां पिता का नाम: हयातखां गृह संख्या : 107 उम्र : 53 लिंग : पुरुष	DYN2205870 फोटो उपलब्ध	188 निर्वाचक का नाम : बसकर बी पति का नाम: जाफर खां गृह संख्या : 107 उम्र : 44 लिंग : महिला	DYN1919521 फोटो उपलब्ध	189 निर्वाचक का नाम : शाखिर खां पिता का नाम: हयात खां गृह संख्या : 107 उम्र : 41 लिंग : पुरुष	DYN0860643 फोटो उपलब्ध
190 निर्वाचक का नाम : इरफान खां पिता का नाम: हयात खां गृह संख्या : 107 उम्र : 35 लिंग : पुरुष	ILR3105814 फोटो उपलब्ध	191 निर्वाचक का नाम : आसिया बी पति का नाम: शाकिर खां गृह संख्या : 107 उम्र : 35 लिंग : महिला	ILR3105830 फोटो उपलब्ध	192 निर्वाचक का नाम : आरिफ खां पिता का नाम: हयात खां गृह संख्या : 107 उम्र : 33 लिंग : पुरुष	ILR3105822 फोटो उपलब्ध
193 निर्वाचक का नाम : शबाना बी पति का नाम: इरफान खां गृह संख्या : 107 उम्र : 33 लिंग : महिला	ILR3215266 फोटो उपलब्ध	194 निर्वाचक का नाम : अरमान खां पिता का नाम: फरीद गृह संख्या : 107 ड उम्र : 31 लिंग : पुरुष	ILR3428455 फोटो उपलब्ध	195 निर्वाचक का नाम : सोनम बी पति का नाम: आरिफ खान गृह संख्या : 107 उम्र : 27 लिंग : महिला	ILR4082574 फोटो उपलब्ध
196 निर्वाचक का नाम : समरीन पिता का नाम: जाफर खान गृह संख्या : 107 उम्र : 22 लिंग : महिला	ILR4852505 फोटो उपलब्ध	197 निर्वाचक का नाम : फरीद खां पिता का नाम: याकुव खां गृह संख्या : 107ड उम्र : 56 लिंग : पुरुष	ILR3105848 फोटो उपलब्ध	198 निर्वाचक का नाम : जहूर बी पति का नाम: फरीद खां गृह संख्या : 107ड उम्र : 49 लिंग : महिला	ILR3105855 फोटो उपलब्ध
199 निर्वाचक का नाम : आसमीन बी पति का नाम: अरमान खां गृह संख्या : 107ड उम्र : 28 लिंग : महिला	ILR3833902 फोटो उपलब्ध	200 निर्वाचक का नाम : फरीन बी पति का नाम: सलमान खान गृह संख्या : 107ड उम्र : 25 लिंग : महिला	ILR4238424 फोटो उपलब्ध	201 निर्वाचक का नाम : सलमान खान पिता का नाम: फरीद खान गृह संख्या : 107/ड उम्र : 29 लिंग : पुरुष	ILR3738499 फोटो उपलब्ध
202 निर्वाचक का नाम : शाखिरखां पिता का नाम: निशारखां गृह संख्या : 107/ग उम्र : 51 लिंग : पुरुष	DYN2205888 फोटो उपलब्ध	203 निर्वाचक का नाम : सन्नो बी पति का नाम: शकीर खान गृह संख्या : 107/ग उम्र : 42 लिंग : महिला	DYN1919489 फोटो उपलब्ध	204 निर्वाचक का नाम : अयान खान पिता का नाम: शकीर खान गृह संख्या : 107/ग उम्र : 20 लिंग : पुरुष	ILR5172796 फोटो उपलब्ध
205 निर्वाचक का नाम : सकीलाबी पति का नाम: मुवारिक खां गृह संख्या : 107घ उम्र : 56 लिंग : महिला	DYN2206076 फोटो उपलब्ध	206 निर्वाचक का नाम : नवी खान पिता का नाम: मुवारिक खान गृह संख्या : 107घ उम्र : 22 लिंग : पुरुष	ILR4842951 फोटो उपलब्ध	207 निर्वाचक का नाम : मुबारिकखां पिता का नाम: निशारखां गृह संख्या : 107/घ उम्र : 56 लिंग : पुरुष	DYN2206571 फोटो उपलब्ध
208 निर्वाचक का नाम : चांद खा पिता का नाम: अजीज़ गृह संख्या : 107 घ उम्र : 36 लिंग : पुरुष	ILR3428430 फोटो उपलब्ध	209 निर्वाचक का नाम : अफसरी पति का नाम: चांद खा गृह संख्या : 107 घ उम्र : 34 लिंग : महिला	ILR3428448 फोटो उपलब्ध	210 निर्वाचक का नाम : अनीशा पति का नाम: आरिफ गृह संख्या : 107/घ उम्र : 31 लिंग : महिला	ILR4242269 फोटो उपलब्ध

211	ILR4242251	निर्वाचक का नाम : आरिफ पिता का नाम: मुबारक गृह संख्या : 107/घ उम्र : 28 लिंग : पुरुष	फोटो उपलब्ध	212	DYN1996743	निर्वाचक का नाम : कुर्शीदा बी पति का नाम: शेख खान गृह संख्या : 107क उम्र : 44 लिंग : महिला	फोटो उपलब्ध	213	DYN2363117	निर्वाचक का नाम : जडिया बी पति का नाम: शब्बीरखां गृह संख्या : 107/क उम्र : 79 लिंग : महिला	फोटो उपलब्ध
214	DYN2206068	निर्वाचक का नाम : शेखखान पिता का नाम: शब्बीरखां गृह संख्या : 107/क उम्र : 56 लिंग : पुरुष	फोटो उपलब्ध	215	ILR3738481	निर्वाचक का नाम : मन्नवर बी पति का नाम: भुरु गृह संख्या : 107/क उम्र : 30 लिंग : महिला	फोटो उपलब्ध	216	ILR2978690	निर्वाचक का नाम : भूरू खां पिता का नाम: शब्बीर खां गृह संख्या : 107 क उम्र : 36 लिंग : पुरुष	फोटो उपलब्ध
217	ILR4070033	निर्वाचक का नाम : सलमान खान पिता का नाम: शब्बीर खान गृह संख्या : 107 क उम्र : 26 लिंग : पुरुष	फोटो उपलब्ध	218	DYN1919471	निर्वाचक का नाम : नौसाद बी पति का नाम: साबिर खां गृह संख्या : 107ख उम्र : 42 लिंग : महिला	फोटो उपलब्ध	219	DYN0860635	निर्वाचक का नाम : साबिरखां पिता का नाम: निशार खां गृह संख्या : 107ख उम्र : 41 लिंग : पुरुष	फोटो उपलब्ध
220	ILR3018611	निर्वाचक का नाम : शाहिद खां पिता का नाम: निशार खां गृह संख्या : 107ख उम्र : 38 लिंग : पुरुष	फोटो उपलब्ध	221	ILR3018629	निर्वाचक का नाम : रेहाना बी पति का नाम: शाहिद खां गृह संख्या : 107ख उम्र : 35 लिंग : महिला	फोटो उपलब्ध	222	DYN2206563	निर्वाचक का नाम : निशारखां पिता का नाम: गुलजारखां गृह संख्या : 107/ख उम्र : 81 लिंग : पुरुष	फोटो उपलब्ध
223	DYN2206050	निर्वाचक का नाम : नूर बी पति का नाम: निशार खा गृह संख्या : 107/ख उम्र : 74 लिंग : महिला	फोटो उपलब्ध	224	ILR4974861	निर्वाचक का नाम : सोहिल खान पिता का नाम: साबिर खान गृह संख्या : 107ख उम्र : 21 लिंग : पुरुष	फोटो उपलब्ध	225	DYN2206324	निर्वाचक का नाम : अनवरखां पिता का नाम: गफुरखां गृह संख्या : 110 उम्र : 56 लिंग : पुरुष	फोटो उपलब्ध
226	DYN2205904	निर्वाचक का नाम : महाराजबी पति का नाम: अनवरखां गृह संख्या : 110 उम्र : 51 लिंग : महिला	फोटो उपलब्ध	# 227	ILR2978708	निर्वाचक का नाम : युनुस खां पति का नाम: अनवर खां गृह संख्या : 110 उम्र : 34 लिंग : पुरुष	फोटो उपलब्ध	228	ILR3105863	निर्वाचक का नाम : इलियास खां पिता का नाम: अनवर खां गृह संख्या : 110 उम्र : 33 लिंग : पुरुष	फोटो उपलब्ध
# 229	ILR3565488	निर्वाचक का नाम : कुरीशा बी पति का नाम: युनुश खान गृह संख्या : 110 उम्र : 32 लिंग : महिला	फोटो उपलब्ध	230	ILR4070041	निर्वाचक का नाम : हनीफ खान पिता का नाम: अनवर खान गृह संख्या : 110 उम्र : 26 लिंग : पुरुष	फोटो उपलब्ध	231	ILR4617742	निर्वाचक का नाम : अंजुम पति का नाम: इलियास खान गृह संख्या : 110 उम्र : 25 लिंग : महिला	फोटो उपलब्ध
232	ILR4759346	निर्वाचक का नाम : यूसुफ खान पिता का नाम: अनवर खान गृह संख्या : 110 उम्र : 23 लिंग : पुरुष	फोटो उपलब्ध	233	ILR3105889	निर्वाचक का नाम : सददाम खान पिता का नाम: लाल खां गृह संख्या : 110क उम्र : 34 लिंग : पुरुष	फोटो उपलब्ध	234	ILR3105871	निर्वाचक का नाम : असलम खान पिता का नाम: लालखां गृह संख्या : 110क उम्र : 32 लिंग : पुरुष	फोटो उपलब्ध
235	ILR3833910	निर्वाचक का नाम : रिहानो पति का नाम: सददाम गृह संख्या : 110क उम्र : 30 लिंग : महिला	फोटो उपलब्ध	236	DYN2206522	निर्वाचक का नाम : लालखां पिता का नाम: गफुरखां गृह संख्या : 110/क उम्र : 61 लिंग : पुरुष	फोटो उपलब्ध	237	DYN2205896	निर्वाचक का नाम : गुलजानबी पति का नाम: लालखां गृह संख्या : 110/क उम्र : 59 लिंग : महिला	फोटो उपलब्ध
238	ILR4852398	निर्वाचक का नाम : समरीन पति का नाम: असलम खान गृह संख्या : 110 उम्र : 24 लिंग : महिला	फोटो उपलब्ध	239	DYN2206092	निर्वाचक का नाम : शक्तार खां पिता का नाम: गफुरखां गृह संख्या : 113 उम्र : 76 लिंग : पुरुष	फोटो उपलब्ध	240	DYN2206100	निर्वाचक का नाम : बीबीबी पति का नाम: शक्तारखां गृह संख्या : 113 उम्र : 71 लिंग : महिला	फोटो उपलब्ध

241 निर्वाचक का नाम : पीर खां पिता का नाम: सत्तार खां गृह संख्या : 113 उम्र : 42 लिंग : पुरुष	DYN1017359 फोटो उपलब्ध	242 निर्वाचक का नाम : शेरज बी पिता का नाम: पीरू खां गृह संख्या : 113 उम्र : 39 लिंग : महिला	ILR3105905 फोटो उपलब्ध	243 निर्वाचक का नाम : सलामत खां पिता का नाम: सत्तार खां गृह संख्या : 113 उम्र : 37 लिंग : पुरुष	ILR2978716 फोटो उपलब्ध
244 निर्वाचक का नाम : शाहिद खां पिता का नाम: सत्तार खां गृह संख्या : 113 उम्र : 36 लिंग : पुरुष	ILR3105913 फोटो उपलब्ध	245 निर्वाचक का नाम : जाहिद पिता का नाम: सत्तार खां गृह संख्या : 113 उम्र : 35 लिंग : पुरुष	ILR3105897 फोटो उपलब्ध	246 निर्वाचक का नाम : रजिया बी पिता का नाम: सलामत खां गृह संख्या : 113 उम्र : 35 लिंग : महिला	ILR2978724 फोटो उपलब्ध
247 निर्वाचक का नाम : शबाना बी पिता का नाम: शाहिद खां गृह संख्या : 113 उम्र : 32 लिंग : महिला	ILR3215316 फोटो उपलब्ध	248 निर्वाचक का नाम : शमसाद बी पिता का नाम: जाहिद खां गृह संख्या : 113 उम्र : 30 लिंग : महिला	ILR3833936 फोटो उपलब्ध	249 निर्वाचक का नाम : आमिन खान पिता का नाम: पीरू खान गृह संख्या : 113 उम्र : 20 लिंग : पुरुष	ILR5100896 फोटो उपलब्ध
250 निर्वाचक का नाम : महेरवान खा पिता का नाम: गफूर खा गृह संख्या : 114 उम्र : 64 लिंग : पुरुष	DYN0860700 फोटो उपलब्ध	251 निर्वाचक का नाम : सुवियाबी पिता का नाम: महेरवानखां गृह संख्या : 114 उम्र : 59 लिंग : महिला	CBR0245977 फोटो उपलब्ध	252 निर्वाचक का नाम : साबिर खां पिता का नाम: महेरवान खां गृह संख्या : 114 उम्र : 41 लिंग : पुरुष	DYN1017946 फोटो उपलब्ध
253 निर्वाचक का नाम : रजीना बी पिता का नाम: शाविर खां गृह संख्या : 114 उम्र : 39 लिंग : महिला	ILR2947935 फोटो उपलब्ध	254 निर्वाचक का नाम : आविद खां पिता का नाम: मेहरवान खां गृह संख्या : 114 उम्र : 36 लिंग : पुरुष	ILR2947943 फोटो उपलब्ध	255 निर्वाचक का नाम : रज्जाक खां पिता का नाम: मेहरवान खां गृह संख्या : 114 उम्र : 34 लिंग : पुरुष	ILR3215282 फोटो उपलब्ध
256 निर्वाचक का नाम : भुरी बी पिता का नाम: आविद खां गृह संख्या : 114 उम्र : 33 लिंग : महिला	ILR3215274 फोटो उपलब्ध	257 निर्वाचक का नाम : अफरोज बी पिता का नाम: बशिम खान गृह संख्या : 114 उम्र : 30 लिंग : महिला	ILR4974994 फोटो उपलब्ध	258 निर्वाचक का नाम : वसीम खां पिता का नाम: महेरवान खां गृह संख्या : 114 उम्र : 30 लिंग : पुरुष	ILR3649738 फोटो उपलब्ध
259 निर्वाचक का नाम : नजबुन बी पिता का नाम: रज्जाक खान गृह संख्या : 114 उम्र : 30 लिंग : महिला	ILR4008363 फोटो उपलब्ध	260 निर्वाचक का नाम : पाकीजा बी पिता का नाम: सज्जाद खान गृह संख्या : 114 उम्र : 29 लिंग : महिला	ILR3738366 फोटो उपलब्ध	261 निर्वाचक का नाम : फारुख खान पिता का नाम: मेहरवान खान गृह संख्या : 114 उम्र : 26 लिंग : पुरुष	ILR4069985 फोटो उपलब्ध
262 निर्वाचक का नाम : परवीन बी पिता का नाम: फारुक खान गृह संख्या : 114 उम्र : 25 लिंग : महिला	ILR5144027 फोटो उपलब्ध	263 निर्वाचक का नाम : सुब्बीबी पिता का नाम: रशीदखां गृह संख्या : 115 उम्र : 69 लिंग : महिला	DYN0860676 फोटो उपलब्ध	264 निर्वाचक का नाम : सज्जाद खां पिता का नाम: रशीद खां गृह संख्या : 115 उम्र : 33 लिंग : पुरुष	ILR3018637 फोटो उपलब्ध
265 निर्वाचक का नाम : अफसाना बी पिता का नाम: सज्जाद खां गृह संख्या : 115 उम्र : 32 लिंग : महिला	ILR3215100 फोटो उपलब्ध	266 निर्वाचक का नाम : इसराइल पिता का नाम: रशीद गृह संख्या : 115 उम्र : 31 लिंग : पुरुष	ILR3428091 फोटो उपलब्ध	267 निर्वाचक का नाम : इकरार खां पिता का नाम: रशीद खान गृह संख्या : 115 उम्र : 28 लिंग : पुरुष	ILR3833944 फोटो उपलब्ध
268 निर्वाचक का नाम : रूकसाद बी पिता का नाम: इसराइल खान गृह संख्या : 115 उम्र : 28 लिंग : महिला	ILR3833951 फोटो उपलब्ध	269 निर्वाचक का नाम : रोशनी पिता का नाम: इकरार गृह संख्या : 115 उम्र : 27 लिंग : महिला	ILR4212742 फोटो उपलब्ध	270 निर्वाचक का नाम : हसन खां पिता का नाम: शकुर खां गृह संख्या : 116 उम्र : 44 लिंग : पुरुष	DYN0860809 फोटो उपलब्ध

271 निर्वाचक का नाम : कनीजा बी पति का नाम: हसन खां गृह संख्या : 116 उम्र : 44 लिंग : महिला	DYN1825314 फोटो उपलब्ध	272 निर्वाचक का नाम : मुस्कान पिता का नाम: हसन खां गृह संख्या : 116 उम्र : 21 लिंग : महिला	ILR4974929 फोटो उपलब्ध	273 निर्वाचक का नाम : अनवर बी पति का नाम: शकुर खां गृह संख्या : 117 उम्र : 60 लिंग : महिला	DYN1825330 फोटो उपलब्ध
274 निर्वाचक का नाम : शमीना बी पति का नाम: रुशतम खां गृह संख्या : 117 उम्र : 51 लिंग : महिला	DYN1996735 फोटो उपलब्ध	275 निर्वाचक का नाम : रुशतमखां पिता का नाम: शकुरखां गृह संख्या : 117 उम्र : 47 लिंग : पुरुष	ILR2978369 फोटो उपलब्ध	276 निर्वाचक का नाम : शाहरुख खान पिता का नाम: शकुर खान गृह संख्या : 117 उम्र : 26 लिंग : पुरुष	ILR4070009 फोटो उपलब्ध
277 निर्वाचक का नाम : आमरीन बी पति का नाम: शाहरुख खान गृह संख्या : 117 उम्र : 25 लिंग : महिला	ILR4238432 फोटो उपलब्ध	278 निर्वाचक का नाम : शहनाज़ बी पति का नाम: फारुख खान गृह संख्या : 117 उम्र : 25 लिंग : महिला	ILR4974986 फोटो उपलब्ध	279 निर्वाचक का नाम : फारुक पिता का नाम: शकुर गृह संख्या : 117 उम्र : 24 लिंग : पुरुष	ILR4570446 फोटो उपलब्ध
280 निर्वाचक का नाम : मोमिना बी पिता का नाम: रुशतम खान गृह संख्या : 117 उम्र : 24 लिंग : महिला	ILR4570396 फोटो उपलब्ध	281 निर्वाचक का नाम : मयूर खान पिता का नाम: रुशतम खान गृह संख्या : 117 उम्र : 22 लिंग : पुरुष	ILR4842993 फोटो उपलब्ध	282 निर्वाचक का नाम : सोहिल खान पिता का नाम: रुशतम खान गृह संख्या : 117 उम्र : 21 लिंग : पुरुष	ILR4974846 फोटो उपलब्ध
283 निर्वाचक का नाम : जमीलाबी पति का नाम: दराप खां गृह संख्या : 118 उम्र : 66 लिंग : महिला	DYN1919463 फोटो उपलब्ध	284 निर्वाचक का नाम : रफीकखां पिता का नाम: दराप खां गृह संख्या : 118 उम्र : 50 लिंग : पुरुष	DYN1018159 फोटो उपलब्ध	285 निर्वाचक का नाम : जहीरन बी पति का नाम: रफीक खां गृह संख्या : 118 उम्र : 48 लिंग : महिला	DYN1825264 फोटो उपलब्ध
286 निर्वाचक का नाम : आरबाज पिता का नाम: रफीक खान गृह संख्या : 118 उम्र : 24 लिंग : पुरुष	ILR4761490 फोटो उपलब्ध	287 निर्वाचक का नाम : फ़रदीन खान पिता का नाम: रफीक खान गृह संख्या : 118 उम्र : 21 लिंग : पुरुष	ILR4974853 फोटो उपलब्ध	288 निर्वाचक का नाम : जुम्मरतबी पति का नाम: खलीलखां गृह संख्या : 119 उम्र : 66 लिंग : महिला	DYN2206126 फोटो उपलब्ध
289 निर्वाचक का नाम : करीम खां पिता का नाम: खलील खां गृह संख्या : 119 उम्र : 46 लिंग : पुरुष	ILR3429016 फोटो उपलब्ध	290 निर्वाचक का नाम : रूवीना बी पति का नाम: अफलज खां गृह संख्या : 119 उम्र : 42 लिंग : महिला	ILR2947521 फोटो उपलब्ध	291 निर्वाचक का नाम : अफजल खान पिता का नाम: खलील खान गृह संख्या : 119 उम्र : 41 लिंग : पुरुष	ILR4083085 फोटो उपलब्ध
292 निर्वाचक का नाम : सददाम खां पिता का नाम: खलील खां गृह संख्या : 119 उम्र : 32 लिंग : पुरुष	ILR3215050 फोटो उपलब्ध	293 निर्वाचक का नाम : इब्राहीम खान पिता का नाम: मुजाद खान गृह संख्या : 121 उम्र : 61 लिंग : पुरुष	DYN2206407 फोटो उपलब्ध	294 निर्वाचक का नाम : ज़रीना बी पति का नाम: इब्राहीम खान गृह संख्या : 121 उम्र : 59 लिंग : महिला	DYN2206381 फोटो उपलब्ध
295 निर्वाचक का नाम : मकसूद खां पिता का नाम: इब्राहिम खां गृह संख्या : 121 उम्र : 36 लिंग : पुरुष	ILR2978732 फोटो उपलब्ध	296 निर्वाचक का नाम : यूनुस खान पिता का नाम: इब्राहीम खान गृह संख्या : 121 उम्र : 33 लिंग : पुरुष	ILR3105921 फोटो उपलब्ध	297 निर्वाचक का नाम : मरजीना पति का नाम: यूनुस खान गृह संख्या : 121 उम्र : 29 लिंग : महिला	ILR4575460 फोटो उपलब्ध
298 निर्वाचक का नाम : मुस्कान पति का नाम: मकसूद खान गृह संख्या : 121 उम्र : 24 लिंग : महिला	ILR4666970 फोटो उपलब्ध	299 निर्वाचक का नाम : सक्तार खां पिता का नाम: कालेखां गृह संख्या : 121क उम्र : 71 लिंग : पुरुष	DYN2206399 फोटो उपलब्ध	300 निर्वाचक का नाम : रहिशाबी पति का नाम: सक्तारखां गृह संख्या : 121क उम्र : 66 लिंग : महिला	DYN1919455 फोटो उपलब्ध

301	ILR3183555	निर्वाचक का नाम : नौसाद खान पिता का नाम: सत्तार खां गृह संख्या : 121क उम्र : 37 लिंग : पुरुष	ILR3183563	निर्वाचक का नाम : अन्साद खान पिता का नाम: सत्तार खान गृह संख्या : 121क उम्र : 36 लिंग : पुरुष	ILR3183571	निर्वाचक का नाम : रूकसाना बी पति का नाम: अन्साद खान गृह संख्या : 121क उम्र : 34 लिंग : महिला		
304	ILR4617791	निर्वाचक का नाम : शार्इन बी पति का नाम: नौशाद खान गृह संख्या : 121 क उम्र : 25 लिंग : महिला	305	ILR4758868	निर्वाचक का नाम : सोहिल खान पिता का नाम: संतार खान गृह संख्या : 121क उम्र : 23 लिंग : पुरुष	306	ILR3833977	निर्वाचक का नाम : शवन्म खान पिता का नाम: सत्तार खान गृह संख्या : 121क उम्र : 22 लिंग : महिला
307	ILR5108790	निर्वाचक का नाम : शोएब खान पिता का नाम: सत्तार गृह संख्या : 121क उम्र : 21 लिंग : पुरुष	308	DYN1016872	निर्वाचक का नाम : रहमान खॉ पिता का नाम: रहीम खॉ गृह संख्या : 121ख उम्र : 48 लिंग : पुरुष	309	DYN1017334	निर्वाचक का नाम : बानोबी पति का नाम: रहमान खां गृह संख्या : 121ख उम्र : 46 लिंग : महिला
310	ILR4975041	निर्वाचक का नाम : फेमिदा माता का नाम: बानो बी गृह संख्या : 121ख उम्र : 21 लिंग : महिला	311	ILR4835070	निर्वाचक का नाम : रियाज़ खान पिता का नाम: रहमान खान गृह संख्या : 121ख उम्र : 22 लिंग : पुरुष	312	DYN2206134	निर्वाचक का नाम : सलीमनबी पति का नाम: वहिदखां गृह संख्या : 122 उम्र : 86 लिंग : महिला
313	DYN2206142	निर्वाचक का नाम : इसाकखां पिता का नाम: वहिदखां गृह संख्या : 122 उम्र : 56 लिंग : पुरुष	314	DYN1825280	निर्वाचक का नाम : कुसीर्दा बी पति का नाम: इसाक खां गृह संख्या : 122 उम्र : 54 लिंग : महिला	315	DYN1919539	निर्वाचक का नाम : मुस्तिकिम पिता का नाम: वाहिद खां गृह संख्या : 122 उम्र : 44 लिंग : पुरुष
316	ILR3215068	निर्वाचक का नाम : कुसीर्दा बी पति का नाम: मुस्तकिम खां गृह संख्या : 122 उम्र : 40 लिंग : महिला	317	ILR3105939	निर्वाचक का नाम : अबसाद खां पिता का नाम: बहीद खा गृह संख्या : 122 उम्र : 36 लिंग : पुरुष	318	ILR3215134	निर्वाचक का नाम : सन्नो वी पति का नाम: अबसाद खां गृह संख्या : 122 उम्र : 35 लिंग : महिला
319	ILR3105947	निर्वाचक का नाम : सलमान खां पिता का नाम: बहीद खां गृह संख्या : 122 उम्र : 33 लिंग : पुरुष	320	ILR3214863	निर्वाचक का नाम : इस्ताक पिता का नाम: वहीद खां गृह संख्या : 122 उम्र : 32 लिंग : पुरुष	321	ILR3606183	निर्वाचक का नाम : रजिना बी पति का नाम: इस्ताक खां गृह संख्या : 122 उम्र : 31 लिंग : महिला
322	ILR4069456	निर्वाचक का नाम : कमरुल निशा पति का नाम: सलमान खान गृह संख्या : 122 उम्र : 28 लिंग : महिला	323	ILR4069472	निर्वाचक का नाम : इरशाद खान पिता का नाम: इसाक खान गृह संख्या : 122 उम्र : 26 लिंग : पुरुष	324	ILR4069449	निर्वाचक का नाम : हीना बी पति का नाम: इरशाद खान गृह संख्या : 122 उम्र : 26 लिंग : महिला
325	ILR4757605	निर्वाचक का नाम : इब्रान खान पिता का नाम: इशाक खान गृह संख्या : 122 उम्र : 23 लिंग : पुरुष	326	ILR4974911	निर्वाचक का नाम : अफसाना खान पिता का नाम: इशाक खान गृह संख्या : 122 उम्र : 21 लिंग : महिला	327	DYN2206159	निर्वाचक का नाम : स्माइलखां पिता का नाम: वहिदखां गृह संख्या : 122क उम्र : 59 लिंग : पुरुष
328	DYN1825298	निर्वाचक का नाम : कुंवराबी पति का नाम: स्माइलखां गृह संख्या : 122क उम्र : 56 लिंग : महिला	329	ILR3428216	निर्वाचक का नाम : फिरोज खां पिता का नाम: इस्माइल खां गृह संख्या : 122 क उम्र : 31 लिंग : पुरुष	330	ILR3833985	निर्वाचक का नाम : सोनम बी पति का नाम: फिरोज खां गृह संख्या : 122क उम्र : 28 लिंग : महिला

331	ILR4617825	निर्वाचक का नाम : शबनम पिता का नाम: इस्माइल खान गृह संख्या : 122 क उम्र : 24 लिंग : महिला	फोटो उपलब्ध	332	ILR4975025	निर्वाचक का नाम : जिब्राइल खान पिता का नाम: इस्माइल खान गृह संख्या : 122क उम्र : 21 लिंग : पुरुष	फोटो उपलब्ध	333	DYN1825272	निर्वाचक का नाम : मुस्ताकखां पिता का नाम: वहिदखां गृह संख्या : 122ख उम्र : 52 लिंग : पुरुष	फोटो उपलब्ध
334	DYN1825306	निर्वाचक का नाम : सायदा बी पति का नाम: मुस्ताक खां गृह संख्या : 122ख उम्र : 50 लिंग : महिला	फोटो उपलब्ध	335	ILR4974887	निर्वाचक का नाम : हसमुख खान पिता का नाम: मुस्ताक खान गृह संख्या : 122ख उम्र : 21 लिंग : महिला	फोटो उपलब्ध	336	ILR4759353	निर्वाचक का नाम : सद्दिल खान पिता का नाम: मुस्ताक खान गृह संख्या : 122ख उम्र : 23 लिंग : पुरुष	फोटो उपलब्ध
337	DYN2205912	निर्वाचक का नाम : नाना पिता का नाम: पन्नालाल गृह संख्या : 127 उम्र : 91 लिंग : पुरुष	फोटो उपलब्ध	338	DYN2363109	निर्वाचक का नाम : कमलाबाई पति का नाम: नाना गृह संख्या : 127 उम्र : 84 लिंग : महिला	फोटो उपलब्ध	339	DYN2206175	निर्वाचक का नाम : महेश पिता का नाम: नाना गृह संख्या : 127 उम्र : 56 लिंग : पुरुष	फोटो उपलब्ध
340	DYN2207355	निर्वाचक का नाम : सुनिता पति का नाम: महेश गृह संख्या : 127 उम्र : 52 लिंग : महिला	फोटो उपलब्ध	341	ILR3215142	निर्वाचक का नाम : मनोज कुमार पिता का नाम: माखन सिंह गृह संख्या : 127 उम्र : 32 लिंग : पुरुष	फोटो उपलब्ध	342	ILR3214871	निर्वाचक का नाम : राकेश कुमार पिता का नाम: महेश प्रसाद गृह संख्या : 127 उम्र : 32 लिंग : पुरुष	फोटो उपलब्ध
343	ILR3738390	निर्वाचक का नाम : सोनू बाई पति का नाम: मनोज कुमार गृह संख्या : 127 उम्र : 31 लिंग : महिला	फोटो उपलब्ध	344	ILR3834009	निर्वाचक का नाम : दीपिका पति का नाम: राकेश कुमार गृह संख्या : 127 उम्र : 31 लिंग : महिला	फोटो उपलब्ध	345	CBR0246223	निर्वाचक का नाम : माखन पिता का नाम: नाना गृह संख्या : 129 उम्र : 61 लिंग : पुरुष	फोटो उपलब्ध
346	DYN1017326	निर्वाचक का नाम : शारदा पति का नाम: माखन गृह संख्या : 129 उम्र : 57 लिंग : महिला	फोटो उपलब्ध	347	ILR4069480	निर्वाचक का नाम : मनीष पंवार पिता का नाम: माखन सिंह पंवार गृह संख्या : 129 उम्र : 26 लिंग : पुरुष	फोटो उपलब्ध	348	ILR4853156	निर्वाचक का नाम : मनीषा पंवार पति का नाम: मनीष पंवार गृह संख्या : 129 उम्र : 26 लिंग : महिला	फोटो उपलब्ध
349	DYN0861005	निर्वाचक का नाम : सौरभबाई पति का नाम: केलाश गृह संख्या : 130 उम्र : 57 लिंग : महिला	फोटो उपलब्ध	350	ILR4070017	निर्वाचक का नाम : दिनेश पिता का नाम: भवंर सिंह गृह संख्या : 130 त उम्र : 26 लिंग : पुरुष	फोटो उपलब्ध	351	ILR4570370	निर्वाचक का नाम : आयशा बी पति का नाम: आशिक खान गृह संख्या : 130 उम्र : 26 लिंग : महिला	फोटो उपलब्ध
352	ILR4570404	निर्वाचक का नाम : फ़ारुक खान पिता का नाम: उमराव खान गृह संख्या : 130 उम्र : 24 लिंग : पुरुष	फोटो उपलब्ध	353	ILR4570420	निर्वाचक का नाम : अंकित पिता का नाम: रामस्वरूप गृह संख्या : 130 उम्र : 24 लिंग : पुरुष	फोटो उपलब्ध	354	ILR4570438	निर्वाचक का नाम : ऋतिक पिता का नाम: जीवन गृह संख्या : 130 उम्र : 24 लिंग : पुरुष	फोटो उपलब्ध
355	ILR4852232	निर्वाचक का नाम : नाज़मीन पति का नाम: शाहरुख खान गृह संख्या : 130 उम्र : 24 लिंग : महिला	फोटो उपलब्ध	356	ILR4852919	निर्वाचक का नाम : दीक्षा पिता का नाम: कैलाश गृह संख्या : 130 उम्र : 22 लिंग : महिला	फोटो उपलब्ध	357	ILR4975074	निर्वाचक का नाम : गुलशन बी पति का नाम: सलमान खान गृह संख्या : 130छ उम्र : 23 लिंग : महिला	फोटो उपलब्ध
# 358	DYN2206340	निर्वाचक का नाम : गुलमोहम्मद खान पिता का नाम: अहमदखां गृह संख्या : 130/छ उम्र : 54 लिंग : पुरुष	फोटो उपलब्ध	359	DYN1996727	निर्वाचक का नाम : जौरावी पति का नाम: गुल मोहम्मद खां गृह संख्या : 130/छ उम्र : 50 लिंग : महिला	फोटो उपलब्ध	360	ILR4759320	निर्वाचक का नाम : सलमान खान पिता का नाम: गुलमोहम्मद गृह संख्या : 130छ उम्र : 23 लिंग : पुरुष	फोटो उपलब्ध

361 निर्वाचक का नाम : कुंअर पिता का नाम: रामलाल गृह संख्या : 130/ड उम्र : 59 लिंग : पुरुष	DYN1919422 फोटो उपलब्ध	362 निर्वाचक का नाम : सुनिता बाई पति का नाम: हरिओम गृह संख्या : 130ड. उम्र : 37 लिंग : महिला	ILR3214905 फोटो उपलब्ध	363 निर्वाचक का नाम : क्षमा पति का नाम: उमेश गृह संख्या : 130ड. उम्र : 29 लिंग : महिला	ILR3834017 फोटो उपलब्ध
364 निर्वाचक का नाम : सुमंत्रा पति का नाम: कुंवर गृह संख्या : 130/ड उम्र : 56 लिंग : महिला	DYN1919430 फोटो उपलब्ध	365 निर्वाचक का नाम : हेमवती पति का नाम: दुर्गेश गृह संख्या : 130/ड उम्र : 29 लिंग : महिला	ILR5114426 फोटो उपलब्ध	366 निर्वाचक का नाम : दुर्गेश पिता का नाम: कुंवर सिंह गृह संख्या : 130/ड उम्र : 24 लिंग : पुरुष	ILR4622304 फोटो उपलब्ध
367 निर्वाचक का नाम : हरिओम पिता का नाम: कुअर सिंह गृह संख्या : 130 ड. उम्र : 39 लिंग : पुरुष	ILR2947976 फोटो उपलब्ध	368 निर्वाचक का नाम : उमेश पिता का नाम: कुअर सिंह गृह संख्या : 130ड. उम्र : 29 लिंग : पुरुष	ILR3738564 फोटो उपलब्ध	369 निर्वाचक का नाम : अनसाद खां पिता का नाम: शरीफ खां गृह संख्या : 130ड उम्र : 42 लिंग : पुरुष	DYN1017466 फोटो उपलब्ध
370 निर्वाचक का नाम : बसकर बी पति का नाम: अनसाद खां गृह संख्या : 130ड उम्र : 42 लिंग : महिला	DYN1919620 फोटो उपलब्ध	371 निर्वाचक का नाम : एहसान खा पिता का नाम: शरीफ खां गृह संख्या : 130/ड उम्र : 53 लिंग : पुरुष	DYN0860627 फोटो उपलब्ध	372 निर्वाचक का नाम : कुन्ना बी पति का नाम: एसान खां गृह संख्या : 130/ड उम्र : 51 लिंग : महिला	DYN0860593 फोटो उपलब्ध
373 निर्वाचक का नाम : यसोदा पंवार पति का नाम: कमलेश कुमार गृह संख्या : 130/घ उम्र : 30 लिंग : महिला	ILR3957834 फोटो उपलब्ध	374 निर्वाचक का नाम : नोसीन खान पिता का नाम: एहसान खान गृह संख्या : 130/ड उम्र : 20 लिंग : महिला	ILR5104773 फोटो उपलब्ध	375 निर्वाचक का नाम : सुरेश पिता का नाम: सीताराम गृह संख्या : 130/ग उम्र : 47 लिंग : पुरुष	DYN0861047 फोटो उपलब्ध
376 निर्वाचक का नाम : शीला बाई पति का नाम: सुरेश गृह संख्या : 130/ग उम्र : 46 लिंग : महिला	DYN0860619 फोटो उपलब्ध	377 निर्वाचक का नाम : राहुल कुमार पिता का नाम: सुरेश गृह संख्या : 130ग उम्र : 23 लिंग : महिला	ILR4758926 फोटो उपलब्ध	378 निर्वाचक का नाम : रोहित पिता का नाम: सुरेश गृह संख्या : 130ग उम्र : 22 लिंग : पुरुष	ILR4842977 फोटो उपलब्ध
379 निर्वाचक का नाम : संजय कुमार पिता का नाम: नर्मदा प्रसाद गृह संख्या : 130घ उम्र : 34 लिंग : पुरुष	ILR3214897 फोटो उपलब्ध	380 निर्वाचक का नाम : प्रिया पति का नाम: संजय गृह संख्या : 130घ उम्र : 32 लिंग : महिला	ILR4008355 फोटो उपलब्ध	381 निर्वाचक का नाम : नर्मदाप्रसाद पिता का नाम: सिताराम गृह संख्या : 130/घ उम्र : 59 लिंग : पुरुष	CBR0246272 फोटो उपलब्ध
382 निर्वाचक का नाम : साजिद खां पिता का नाम: समद खां गृह संख्या : 130ज उम्र : 37 लिंग : पुरुष	ILR3018645 फोटो उपलब्ध	383 निर्वाचक का नाम : आविद खान पिता का नाम: अहमद खान गृह संख्या : 130ज उम्र : 37 लिंग : पुरुष	ILR3018652 फोटो उपलब्ध	384 निर्वाचक का नाम : कनीज बी पति का नाम: आबिद खां गृह संख्या : 130ज उम्र : 35 लिंग : महिला	ILR3018660 फोटो उपलब्ध
385 निर्वाचक का नाम : समद खां पिता का नाम: अहमद खां गृह संख्या : 130/ज उम्र : 67 लिंग : पुरुष	DYN2206431 फोटो उपलब्ध	386 निर्वाचक का नाम : आशिक खान पिता का नाम: समद खान गृह संख्या : 130 ज उम्र : 31 लिंग : पुरुष	ILR3428109 फोटो उपलब्ध	387 निर्वाचक का नाम : महाराजबी पति का नाम: समदखां गृह संख्या : 130/ज उम्र : 57 लिंग : महिला	CBR0246314 फोटो उपलब्ध
388 निर्वाचक का नाम : सायना बी पति का नाम: साजिद खां गृह संख्या : 130 ज उम्र : 38 लिंग : महिला	ILR2947968 फोटो उपलब्ध	389 निर्वाचक का नाम : सरदारखां पिता का नाम: अहमदखां गृह संख्या : 130/झ उम्र : 57 लिंग : पुरुष	DYN2206456 फोटो उपलब्ध	390 निर्वाचक का नाम : गुलाब बी पति का नाम: अनवर खान गृह संख्या : 130/झ उम्र : 24 लिंग : महिला	ILR5027503 फोटो उपलब्ध

391	ILR4761482	निर्वाचक का नाम : अनवर खां पिता का नाम: सरदार खां गृह संख्या : 130इ उम्र : 31 लिंग : पुरुष	फोटो उपलब्ध	392	ILR3903044	निर्वाचक का नाम : राम भरोस पिता का नाम: अनोखी लाल गृह संख्या : 130क उम्र : 40 लिंग : पुरुष	फोटो उपलब्ध	393	ILR3903051	निर्वाचक का नाम : अनिता बाई पति का नाम: राम भरोस गृह संख्या : 130क उम्र : 38 लिंग : महिला	फोटो उपलब्ध
394	ILR2887495	निर्वाचक का नाम : रामकली पति का नाम: सीताराम गृह संख्या : 130/क उम्र : 87 लिंग : महिला	फोटो उपलब्ध	395	DYN2363091	निर्वाचक का नाम : पर्वतसिंह पिता का नाम: सीताराम गृह संख्या : 130/क उम्र : 44 लिंग : पुरुष	फोटो उपलब्ध	396	ILR3214889	निर्वाचक का नाम : रक्षा बाई पति का नाम: पर्वत सिंह गृह संख्या : 130/क उम्र : 39 लिंग : महिला	फोटो उपलब्ध
397	ILR4974903	निर्वाचक का नाम : अभिषेक पंवार पिता का नाम: रामभरोस पंवार गृह संख्या : 130/क उम्र : 21 लिंग : पुरुष	फोटो उपलब्ध	398	ILR4842985	निर्वाचक का नाम : शिवानी पिता का नाम: पर्वतसिंह गृह संख्या : 130क उम्र : 22 लिंग : महिला	फोटो उपलब्ध	399	DYN1919448	निर्वाचक का नाम : गीता बाई पति का नाम: द्वारका प्रसाद गृह संख्या : 130/ख उम्र : 52 लिंग : महिला	फोटो उपलब्ध
400	DYN2363083	निर्वाचक का नाम : द्वारका पिता का नाम: सीताराम गृह संख्या : 130/ख उम्र : 49 लिंग : पुरुष	फोटो उपलब्ध	401	ILR4975082	निर्वाचक का नाम : जितेन्द्र पिता का नाम: द्वारका प्रसाद गृह संख्या : 130/ख उम्र : 21 लिंग : पुरुष	फोटो उपलब्ध	402	ILR4758900	निर्वाचक का नाम : वर्षा कीर माता का नाम: द्वारका गृह संख्या : 130ख उम्र : 23 लिंग : महिला	फोटो उपलब्ध
403	ILR3649704	निर्वाचक का नाम : महेन्द्र सिंह पिता का नाम: गजराज सिंह गृह संख्या : 130ण उम्र : 30 लिंग : पुरुष	फोटो उपलब्ध	404	DYN2206191	निर्वाचक का नाम : कंचन पति का नाम: गजराज सिंह गृह संख्या : 130/ण उम्र : 55 लिंग : महिला	फोटो उपलब्ध	405	ILR4173050	निर्वाचक का नाम : रचना पति का नाम: महेन्द्र गृह संख्या : 130/एन उम्र : 27 लिंग : महिला	फोटो उपलब्ध
406	ILR4620548	निर्वाचक का नाम : आरती पंवार पति का नाम: भगवत पंवार गृह संख्या : 130 ण उम्र : 25 लिंग : महिला	फोटो उपलब्ध	407	ILR4069324	निर्वाचक का नाम : भगवत पंवार पिता का नाम: गजराज सिंह पंवार गृह संख्या : 130 ण उम्र : 26 लिंग : पुरुष	फोटो उपलब्ध	408	ILR3215373	निर्वाचक का नाम : सुईया बाई पति का नाम: महेश गृह संख्या : 130त उम्र : 44 लिंग : महिला	फोटो उपलब्ध
409	ILR3834025	निर्वाचक का नाम : बलराम पिता का नाम: भवर सिंह गृह संख्या : 130त उम्र : 28 लिंग : पुरुष	फोटो उपलब्ध	410	DYN2206597	निर्वाचक का नाम : भवर सिंह पिता का नाम: हरी सिंह गृह संख्या : 130/त उम्र : 66 लिंग : पुरुष	फोटो उपलब्ध	411	DYN2206357	निर्वाचक का नाम : उमरावखां पिता का नाम: अहमदखां गृह संख्या : 130/ट उम्र : 59 लिंग : पुरुष	फोटो उपलब्ध
412	DYN0860775	निर्वाचक का नाम : रामबाई पति का नाम: भंवर सिंह गृह संख्या : 130/त उम्र : 59 लिंग : महिला	फोटो उपलब्ध	413	DYN2206217	निर्वाचक का नाम : महेश पिता का नाम: भेरु सिंह गृह संख्या : 130/ट उम्र : 51 लिंग : पुरुष	फोटो उपलब्ध	414	DYN1919638	निर्वाचक का नाम : एजानवी पति का नाम: उमराव खां गृह संख्या : 130/ट उम्र : 48 लिंग : महिला	फोटो उपलब्ध
415	ILR4173019	निर्वाचक का नाम : विनीता पति का नाम: बलराम गृह संख्या : 130/टी उम्र : 29 लिंग : महिला	फोटो उपलब्ध	416	ILR4238408	निर्वाचक का नाम : शाहरुख खान पिता का नाम: उमराव खान गृह संख्या : 130/ट उम्र : 25 लिंग : पुरुष	फोटो उपलब्ध	417	ILR4854105	निर्वाचक का नाम : आरती पवार पति का नाम: दिनेश गृह संख्या : 130ता उम्र : 29 लिंग : महिला	फोटो उपलब्ध
418	ILR4854246	निर्वाचक का नाम : नर्गिस पति का नाम: फारुख गृह संख्या : 130ता उम्र : 23 लिंग : महिला	फोटो उपलब्ध	419	DYN1017581	निर्वाचक का नाम : रामविलास पिता का नाम: कालुराम गृह संख्या : 130थ उम्र : 43 लिंग : पुरुष	फोटो उपलब्ध	420	ILR4008371	निर्वाचक का नाम : ज्योति पति का नाम: जीतेन्द्र गृह संख्या : 130थ उम्र : 29 लिंग : महिला	फोटो उपलब्ध

421	ILR3788338	निर्वाचक का नाम : राहुल पिता का नाम: राधेश्याम गृह संख्या : 130थ उम्र : 28 लिंग : पुरुष	फोटो उपलब्ध	422	DYN1919604	निर्वाचक का नाम : रामस्वरूप पिता का नाम: कालुराम गृह संख्या : 130/थ उम्र : 51 लिंग : पुरुष	फोटो उपलब्ध	423	DYN0860973	निर्वाचक का नाम : क्षमा बाई पति का नाम: रामस्वरूप गृह संख्या : 130/थ उम्र : 47 लिंग : महिला	फोटो उपलब्ध
424	DYN1017458	निर्वाचक का नाम : रामनिवास पिता का नाम: कालुराम गृह संख्या : 130/थ उम्र : 41 लिंग : पुरुष	फोटो उपलब्ध	425	ILR4974960	निर्वाचक का नाम : शिबानी पंवार पिता का नाम: रामस्वरूप पंवार गृह संख्या : 130/थ उम्र : 21 लिंग : महिला	फोटो उपलब्ध	426	ILR3428117	निर्वाचक का नाम : जितेंद्र कुमार पिता का नाम: रामनारायण गृह संख्या : 130 थ उम्र : 31 लिंग : पुरुष	फोटो उपलब्ध
427	DYN1919612	निर्वाचक का नाम : शक्कर बाई पति का नाम: रामनारायण गृह संख्या : 130/थ उम्र : 65 लिंग : महिला	फोटो उपलब्ध	428	DYN2206472	निर्वाचक का नाम : राधेश्याम पिता का नाम: कालुराम गृह संख्या : 130/थ उम्र : 61 लिंग : पुरुष	फोटो उपलब्ध	429	DYN1825207	निर्वाचक का नाम : चिता बाई पति का नाम: जीवन सिंह गृह संख्या : 130/थ उम्र : 50 लिंग : महिला	फोटो उपलब्ध
430	ILR2947984	निर्वाचक का नाम : जानकी बाई पति का नाम: रामविलास गृह संख्या : 130 थ उम्र : 37 लिंग : महिला	फोटो उपलब्ध	431	ILR2947992	निर्वाचक का नाम : रजनी बाई पति का नाम: रामनिवास गृह संख्या : 130 थ उम्र : 36 लिंग : महिला	फोटो उपलब्ध	432	ILR3105954	निर्वाचक का नाम : कमलेश पिता का नाम: राधेश्याम गृह संख्या : 130 थ उम्र : 33 लिंग : पुरुष	फोटो उपलब्ध
433	DYN2206365	निर्वाचक का नाम : रामनारायण पिता का नाम: कालुराम गृह संख्या : 130/थ उम्र : 59 लिंग : पुरुष	फोटो उपलब्ध	434	DYN2206209	निर्वाचक का नाम : उमाबाई पति का नाम: राधेश्याम गृह संख्या : 130/थ उम्र : 58 लिंग : महिला	फोटो उपलब्ध	435	DYN2206514	निर्वाचक का नाम : जीवन पिता का नाम: कालुराम गृह संख्या : 130/थ उम्र : 55 लिंग : पुरुष	फोटो उपलब्ध
436	ILR4974952	निर्वाचक का नाम : अभिषेक कुमार पिता का नाम: जीवन सिंह गृह संख्या : 130/थ उम्र : 21 लिंग : पुरुष	फोटो उपलब्ध	437	ILR3428844	निर्वाचक का नाम : बाबु लाल पिता का नाम: हरिशंकर गृह संख्या : 131 घ उम्र : 67 लिंग : पुरुष	फोटो उपलब्ध	438	ILR3428851	निर्वाचक का नाम : पार्वती बाई पति का नाम: बाबु लाल गृह संख्या : 131घ उम्र : 63 लिंग : महिला	फोटो उपलब्ध
439	ILR3428869	निर्वाचक का नाम : विष्णु प्रसाद पिता का नाम: बाबु लाल गृह संख्या : 131 घ उम्र : 45 लिंग : पुरुष	फोटो उपलब्ध	440	ILR3428885	निर्वाचक का नाम : मुकेश पिता का नाम: बाबु लाल गृह संख्या : 131 घ उम्र : 35 लिंग : पुरुष	फोटो उपलब्ध	441	ILR3738572	निर्वाचक का नाम : राकेश पिता का नाम: बाबूलाल गृह संख्या : 131घ उम्र : 30 लिंग : पुरुष	फोटो उपलब्ध
442	ILR3428794	निर्वाचक का नाम : शिवराज सिंह पिता का नाम: सरदार सिंह गृह संख्या : 131/क उम्र : 43 लिंग : पुरुष	फोटो उपलब्ध	443	ILR3428810	निर्वाचक का नाम : मीरा बाई पति का नाम: शिवराज सिंह गृह संख्या : 131के उम्र : 41 लिंग : महिला	फोटो उपलब्ध	444	ILR3428786	निर्वाचक का नाम : रघुराज सिंह पिता का नाम: सरदार सिंह गृह संख्या : 131 क उम्र : 40 लिंग : पुरुष	फोटो उपलब्ध
445	ILR3428802	निर्वाचक का नाम : दीपीका पति का नाम: रघुराज सिंह गृह संख्या : 131 क उम्र : 39 लिंग : महिला	फोटो उपलब्ध	446	ILR3428893	निर्वाचक का नाम : धन्ना लाल पिता का नाम: रामगोपाल गृह संख्या : 133 उम्र : 58 लिंग : पुरुष	फोटो उपलब्ध	447	ILR3428901	निर्वाचक का नाम : फुलकुंवर बाई पति का नाम: धन्ना लाल गृह संख्या : 133 उम्र : 56 लिंग : महिला	फोटो उपलब्ध
448	ILR3428919	निर्वाचक का नाम : रामद्वार पिता का नाम: धन्ना लाल गृह संख्या : 133 उम्र : 35 लिंग : पुरुष	फोटो उपलब्ध	449	ILR3428927	निर्वाचक का नाम : राजेन्द्र पिता का नाम: धन्ना लाल गृह संख्या : 133 उम्र : 33 लिंग : पुरुष	फोटो उपलब्ध	450	ILR3738580	निर्वाचक का नाम : रजनी पति का नाम: रामद्वार गृह संख्या : 133 उम्र : 30 लिंग : महिला	फोटो उपलब्ध

451 निर्वाचक का नाम : क्षमा पति का नाम: राजेंद्र गृह संख्या : 133 उम्र : 26 लिंग : महिला	ILR4242277 फोटो उपलब्ध	452 निर्वाचक का नाम : सुवाल सिंह पिता का नाम: मोरसिंग गृह संख्या : 135 उम्र : 25 लिंग : पुरुष	ILR4238390 फोटो उपलब्ध	453 निर्वाचक का नाम : संगीता दामरे पति का नाम: सीओम गृह संख्या : 183/2 उम्र : 36 लिंग : महिला	ILR4975017 फोटो उपलब्ध
454 निर्वाचक का नाम : राजकिरण पति का नाम: अनिल कुमार गृह संख्या : 185/1 उम्र : 26 लिंग : महिला	ILR4974945 फोटो उपलब्ध	455 निर्वाचक का नाम : प्रवीण पंवार पिता का नाम: कैलाश चंद्र पंवार गृह संख्या : 185/2 उम्र : 26 लिंग : पुरुष	ILR4974937 फोटो उपलब्ध	456 निर्वाचक का नाम : लक्ष्मी बाई पति का नाम: राधेश्याम गृह संख्या : 549 उम्र : 52 लिंग : महिला	ILR2978740 फोटो उपलब्ध
457 निर्वाचक का नाम : राधेश्याम पिता का नाम: बलराम गृह संख्या : 549 उम्र : 51 लिंग : पुरुष	ILR2978757 फोटो उपलब्ध	458 निर्वाचक का नाम : सुनील कुमार पिता का नाम: राधेश्याम गृह संख्या : 549 उम्र : 29 लिंग : पुरुष	ILR3738614 फोटो उपलब्ध	459 निर्वाचक का नाम : अशिव शाह पिता का नाम: जाहिद शाह गृह संख्या : 550 उम्र : 39 लिंग : पुरुष	ILR5027370 फोटो उपलब्ध
460 निर्वाचक का नाम : सामना बी पति का नाम: अशिव शाह गृह संख्या : 550 उम्र : 29 लिंग : महिला	ILR5027347 फोटो उपलब्ध	461 निर्वाचक का नाम : सरवर शाह पिता का नाम: वहीद शाह गृह संख्या : 551 उम्र : 44 लिंग : पुरुष	ILR5027479 फोटो उपलब्ध	462 निर्वाचक का नाम : सब्बो बी पति का नाम: सरवर शाह गृह संख्या : 551 उम्र : 41 लिंग : महिला	ILR5147731 फोटो उपलब्ध
463 निर्वाचक का नाम : नजीना पिता का नाम: सरवर शाह गृह संख्या : 551 उम्र : 19 लिंग : महिला	ILR5200316 फोटो उपलब्ध	464 निर्वाचक का नाम : नशीब शाह पिता का नाम: जाहिद शाह गृह संख्या : 552 उम्र : 44 लिंग : पुरुष	ILR5027446 फोटो उपलब्ध	465 निर्वाचक का नाम : मीना बी पति का नाम: नसीब शाह गृह संख्या : 552 उम्र : 40 लिंग : महिला	ILR5027453 फोटो उपलब्ध
466 निर्वाचक का नाम : सरदार सिंह पिता का नाम: रन्जीत गृह संख्या : 131क उम्र : 74 लिंग : पुरुष	DYN2256295 फोटो उपलब्ध	467 निर्वाचक का नाम : रुखमनि बाई पति का नाम: सरदार सिंह गृह संख्या : 131क उम्र : 70 लिंग : महिला	DYN2256303 फोटो उपलब्ध	468 निर्वाचक का नाम : सतीश कुमार पिता का नाम: द्वारका प्रसाद प्रसाद गृह संख्या : वार्ड नं चमेटी उम्र : 19 लिंग : पुरुष	ILR5233689 फोटो उपलब्ध

<p>469 1 ILR5291976</p> <p>निर्वाचक का नाम : निकिता सोलंकी पिता का नाम: महेश सोलंकी गृह संख्या : 85/01 उम्र : 18 लिंग : महिला</p> <p>फोटो उपलब्ध</p>	<p>470 1 ILR5297866</p> <p>निर्वाचक का नाम : शबाना खान पिता का नाम: साबिर खान गृह संख्या : 114 उम्र : 18 लिंग : महिला</p> <p>फोटो उपलब्ध</p>	<p>471 1 ILR5300538</p> <p>निर्वाचक का नाम : सुरेखा दायमा पिता का नाम: हरिओम दायमा गृह संख्या : 130/डी उम्र : 19 लिंग : महिला</p> <p>फोटो उपलब्ध</p>
<p>472 1 ILR5301304</p> <p>निर्वाचक का नाम : सोइल खा पिता का नाम: एसान खा गृह संख्या : 130/डीएच उम्र : 19 लिंग : पुरुष</p> <p>फोटो उपलब्ध</p>	<p>473 1 ILR5303276</p> <p>निर्वाचक का नाम : फराना बी पिता का नाम: सरवर शाह गृह संख्या : 551 उम्र : 18 लिंग : महिला</p> <p>फोटो उपलब्ध</p>	<p>474 1 ILR5304530</p> <p>निर्वाचक का नाम : रजनी कीर पिता का नाम: पर्वत सिंह गृह संख्या : 130/क उम्र : 19 लिंग : महिला</p> <p>फोटो उपलब्ध</p>
<p>475 1 ILR5304621</p> <p>निर्वाचक का नाम : रामेती कीर पति का नाम: रोहित कीर गृह संख्या : 130गा उम्र : 22 लिंग : महिला</p> <p>फोटो उपलब्ध</p>	<p>476 1 ILR5304639</p> <p>निर्वाचक का नाम : दिलशाद खान पिता का नाम: इरशाद खा गृह संख्या : 101/2 उम्र : 18 लिंग : पुरुष</p> <p>फोटो उपलब्ध</p>	<p>477 1 ILR5307004</p> <p>निर्वाचक का नाम : अयान खान पिता का नाम: पीरू खान गृह संख्या : 113 उम्र : 18 लिंग : पुरुष</p> <p>फोटो उपलब्ध</p>
<p>478 1 ILR5316419</p> <p>निर्वाचक का नाम : रागनी कीर पिता का नाम: पर्वत सिंह गृह संख्या : 130/के उम्र : 18 लिंग : महिला</p> <p>फोटो उपलब्ध</p>	<p>479 1 ILR5316443</p> <p>निर्वाचक का नाम : रीयाना बी पति का नाम: सोहिल खान गृह संख्या : 121के उम्र : 25 लिंग : महिला</p> <p>फोटो उपलब्ध</p>	<p>480 1 ILR5328083</p> <p>निर्वाचक का नाम : सितारा खान पिता का नाम: शाकिर खा गृह संख्या : 107/ग उम्र : 18 लिंग : महिला</p> <p>फोटो उपलब्ध</p>

निर्वाचकों का विवरण :							
A) मतदाताओं की संख्या :							
	नामावली का प्रकार	निर्वाचक नामावली की पहचान :	मतदाताओं की संख्या :				
			पुरुष	महिला	तृतीय लिंग	कुल	
I	मूल	मूल नामावली	विशेष गहन पुनरीक्षण 2026 की मूल नामावली एवं समस्त अनुपूरकों को एकीकृत कर	240	228	0	468
II	घटक I - परिवर्धन सूची	पूरक 1	विशेष गहन पुनरीक्षण - 2026	3	9	0	12
III	घटक II - विलोपन सूची	पूरक 1	विशेष गहन पुनरीक्षण - 2026	0	0	0	0
IV	लिंग में संशोधन के कारण अंतर			0	0	0	0
पुनरीक्षण के बाद इस नामावली में शुद्ध निर्वाचक (I+II-III+IV)				243	237	0	480
B) संशोधनों की संख्या :							
नामावली का प्रकार	निर्वाचक नामावली की पहचान :	संशोधनों की संख्या :					
पूरक 1	विशेष गहन पुनरीक्षण - 2026	7					

निर्वाचक रजिस्ट्रीकरण अधिकारी द्वारा जारी

E-मृत्यु, S-स्थानांतरित, R-दोहरी प्रविष्टि, M-लापता, Q-अहर्ता नहीं