

## निर्वाचक नामावली 2026 S12 मध्य प्रदेश

विधान सभा क्षेत्र की संख्या, नाम व आरक्षण स्थिति : 156 - बुधनी (सामान्य)		भाग संख्या : : 231																			
संसदीय निर्वाचन क्षेत्र की संख्या, नाम व आरक्षण स्थिति, जिसमें विधान सभा निर्वाचन क्षेत्र स्थित है : 18 - विदिशा																					
<b>1. पुनरीक्षण का विवरण</b>																					
पुनरीक्षण का वर्ष :	2026	<b>निर्वाचक नामावली की पहचान :</b>																			
अर्हता तिथि :	01-01-2026	विशेष गहन पुनरीक्षण 2026 की मूल नामावली एवं समस्त अनुपूरकों को एकीकृत कर																			
पुनरीक्षण का स्वरूप :	विशेष गहन पुनरीक्षण 2026																				
प्रकाशन की तिथि :	21-02-2026																				
<b>2. भाग व मतदान क्षेत्र का विवरण :</b>																					
भाग में आने वाले अनुभागों की संख्या और नाम :																					
1-बड़ोदिया		<table style="width: 100%; border-collapse: collapse;"> <tr> <td style="width: 60%;">मुख्य शहर / मुख्य ग्राम</td> <td style="width: 40%;">: बड़ोदिया</td> </tr> <tr> <td>वार्ड</td> <td>:</td> </tr> <tr> <td>पोस्ट ऑफिस</td> <td>: नंदगांव</td> </tr> <tr> <td>पुलिस थाना</td> <td>: भैरूदा</td> </tr> <tr> <td>स्थानीय संस्था</td> <td>: खात्याखेड़ी</td> </tr> <tr> <td>ब्लॉक</td> <td>: भैरूदा</td> </tr> <tr> <td>जिला</td> <td>: सीहोर</td> </tr> <tr> <td>पिन कोड</td> <td>: 466331</td> </tr> </table>				मुख्य शहर / मुख्य ग्राम	: बड़ोदिया	वार्ड	:	पोस्ट ऑफिस	: नंदगांव	पुलिस थाना	: भैरूदा	स्थानीय संस्था	: खात्याखेड़ी	ब्लॉक	: भैरूदा	जिला	: सीहोर	पिन कोड	: 466331
मुख्य शहर / मुख्य ग्राम	: बड़ोदिया																				
वार्ड	:																				
पोस्ट ऑफिस	: नंदगांव																				
पुलिस थाना	: भैरूदा																				
स्थानीय संस्था	: खात्याखेड़ी																				
ब्लॉक	: भैरूदा																				
जिला	: सीहोर																				
पिन कोड	: 466331																				
<b>3. मतदान केंद्र का विवरण</b>																					
मतदान केंद्र की संख्या व नाम :		मतदान केन्द्र की विशेष हैसियत (पुरुष/महिला/सामान्य) :		सामान्य																	
231 - बड़ोदिया		इस मतदान क्षेत्र के सहायक (ऑक्जिलियरी) मतदान केन्द्रों की संख्या :		0																	
मतदान केंद्र का भवन व पता :																					
प्राथमिक शाला भवन बड़ोदिया																					
<b>4. मतदाताओं की संख्या :</b>																					
आरंभिक क्रम	अंतिम क्रम	मतदाताओं की संख्या																			
संख्या	संख्या	पुरुष	महिला	तृतीय लिंग	कुल																
1	425	231	194	0	425																

निर्वाचक रजिस्ट्रीकरण अधिकारी द्वारा जारी

Nazri Naksha



Google Map View



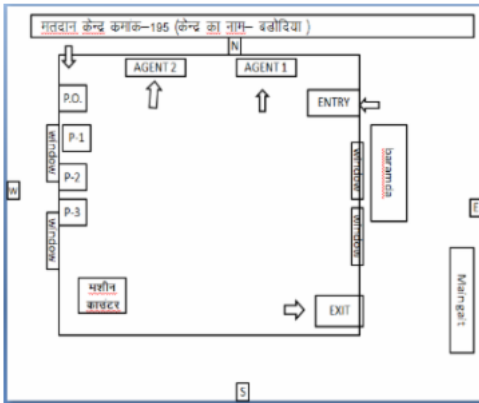
Polling Station Building Front View



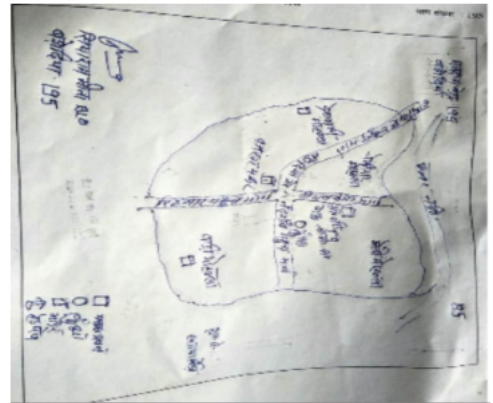
मतदान केंद्र के सामने का फ़ोटो



Cad View



Key MAP View



1 निर्वाचक का नाम : ओमनारायण राठौड़ पिता का नाम: फ़तूलाल गृह संख्या : 01 उम्र : 57 लिंग : पुरुष	ILR4088050 फोटो उपलब्ध	2 निर्वाचक का नाम : भगवती बाई राठौड़ राठौड़ पिता का नाम: ओम नारायण गृह संख्या : 01 उम्र : 54 लिंग : महिला	ILR2832087 फोटो उपलब्ध	3 निर्वाचक का नाम : विशाल कुमार पिता का नाम: ओमनारायण गृह संख्या : 1 उम्र : 24 लिंग : पुरुष	ILR4567921 फोटो उपलब्ध
4 निर्वाचक का नाम : पायल राठौर पति का नाम: विशाल राठौर गृह संख्या : 1 उम्र : 22 लिंग : महिला	ILR5280821 फोटो उपलब्ध	5 निर्वाचक का नाम : मान सिंह पिता का नाम: गुलाब सिंह गृह संख्या : 02 उम्र : 54 लिंग : पुरुष	ILR2960755 फोटो उपलब्ध	6 निर्वाचक का नाम : रूपाबाई पति का नाम: मान सिंह गृह संख्या : 02 उम्र : 54 लिंग : महिला	DYN1944032 फोटो उपलब्ध
7 निर्वाचक का नाम : रीना राजपूत पिता का नाम: मान सिंह गृह संख्या : 02 उम्र : 33 लिंग : महिला	ILR3111895 फोटो उपलब्ध	8 निर्वाचक का नाम : बलराम सिंह पिता का नाम: मान सिंह गृह संख्या : 02 उम्र : 31 लिंग : पुरुष	ILR3440344 फोटो उपलब्ध	9 निर्वाचक का नाम : अनीता पिता का नाम: मान सिंह गृह संख्या : 02 उम्र : 28 लिंग : महिला	ILR3793072 फोटो उपलब्ध
10 निर्वाचक का नाम : मनीता पिता का नाम: मान सिंह गृह संख्या : 02 उम्र : 28 लिंग : महिला	ILR3793080 फोटो उपलब्ध	11 निर्वाचक का नाम : दिव्या ठाकूर पति का नाम: बलराम गृह संख्या : 02 उम्र : 28 लिंग : महिला	ILR4567939 फोटो उपलब्ध	12 निर्वाचक का नाम : आनंद सिंह पिता का नाम: मान सिंह गृह संख्या : 02 उम्र : 27 लिंग : पुरुष	ILR3903978 फोटो उपलब्ध
13 निर्वाचक का नाम : मदन लाल मस्कोले पिता का नाम: राम सिंह गृह संख्या : 3 उम्र : 59 लिंग : पुरुष	ILR4478756 फोटो उपलब्ध	14 निर्वाचक का नाम : श्रीपाल पिता का नाम: राम सिंह गृह संख्या : 3 उम्र : 57 लिंग : पुरुष	ILR4478616 फोटो उपलब्ध	15 निर्वाचक का नाम : मथराबाई पति का नाम: श्रीपाल गृह संख्या : 3 उम्र : 57 लिंग : महिला	DYN1944040 फोटो उपलब्ध
16 निर्वाचक का नाम : बतिबाई मस्कोले पति का नाम: मदन गृह संख्या : 3 उम्र : 57 लिंग : महिला	ILR4478640 फोटो उपलब्ध	17 निर्वाचक का नाम : अमर सिंह पिता का नाम: राम सिंह गृह संख्या : 3 उम्र : 56 लिंग : पुरुष	DYN2170900 फोटो उपलब्ध	18 निर्वाचक का नाम : भगवत सिंह पिता का नाम: राम सिंह गृह संख्या : 3 उम्र : 51 लिंग : पुरुष	DYN1944057 फोटो उपलब्ध
19 निर्वाचक का नाम : तुलसा बाई पति का नाम: भगवत सिंह गृह संख्या : 03 उम्र : 48 लिंग : महिला	DYN2173813 फोटो उपलब्ध	20 निर्वाचक का नाम : पपीत कुमार पिता का नाम: श्रीपाल गृह संख्या : 03 उम्र : 37 लिंग : पुरुष	ILR2960888 फोटो उपलब्ध	21 निर्वाचक का नाम : जितेन्द्र मस्कोले पिता का नाम: मदनलाल गृह संख्या : 3 उम्र : 36 लिंग : पुरुष	ILR2831923 फोटो उपलब्ध
22 निर्वाचक का नाम : इन्द्रा पति का नाम: पपीत कुमार गृह संख्या : 03 उम्र : 35 लिंग : महिला	ILR2960896 फोटो उपलब्ध	23 निर्वाचक का नाम : राजकपूर पिता का नाम: भगवत सिंह गृह संख्या : 3 उम्र : 33 लिंग : पुरुष	ILR3439981 फोटो उपलब्ध	24 निर्वाचक का नाम : रीना बाई मस्कोले पति का नाम: जितेन्द्र कुमार गृह संख्या : 3 उम्र : 32 लिंग : महिला	ILR3793064 फोटो उपलब्ध
25 निर्वाचक का नाम : राजेंद्र मस्कोले पिता का नाम: मदन लाल गृह संख्या : 3 उम्र : 32 लिंग : पुरुष	ILR3184801 फोटो उपलब्ध	26 निर्वाचक का नाम : महेन्द्र पिता का नाम: मदनलाल गृह संख्या : 3 उम्र : 31 लिंग : पुरुष	ILR3439965 फोटो उपलब्ध	27 निर्वाचक का नाम : पवन पिता का नाम: श्रीपाल गृह संख्या : 3 उम्र : 31 लिंग : पुरुष	ILR3440500 फोटो उपलब्ध
28 निर्वाचक का नाम : स्वार्थी पिता का नाम: भगवत सिंह गृह संख्या : 3 उम्र : 31 लिंग : महिला	ILR3439973 फोटो उपलब्ध	29 निर्वाचक का नाम : मीना मस्कोले पति का नाम: राजकपूर मस्कोले गृह संख्या : 3 उम्र : 31 लिंग : महिला	ILR5156443 फोटो उपलब्ध	30 निर्वाचक का नाम : सीमा बाई पति का नाम: पवन गृह संख्या : 3 उम्र : 28 लिंग : महिला	ILR3903937 फोटो उपलब्ध

31	ILR4052999	निर्वाचक का नाम : सचिन पिता का नाम: भगवत सिंह गृह संख्या : 03 उम्र : 27 लिंग : पुरुष	फोटो उपलब्ध	32	ILR4980199	निर्वाचक का नाम : रोहित मस्कोले पिता का नाम: अमरसिंग गृह संख्या : 3 उम्र : 24 लिंग : पुरुष	फोटो उपलब्ध	33	ILR4980298	निर्वाचक का नाम : शिवानी मस्कोले पिता का नाम: अमरसिंग मस्कोले गृह संख्या : 3 उम्र : 24 लिंग : महिला	फोटो उपलब्ध
34	ILR4980215	निर्वाचक का नाम : छाया मस्कोले पिता का नाम: अमरसिंग मस्कोले गृह संख्या : 3 उम्र : 21 लिंग : महिला	फोटो उपलब्ध	35	ILR5215918	निर्वाचक का नाम : राम मस्कोले पिता का नाम: अमरसिंग मस्कोले गृह संख्या : 3 उम्र : 19 लिंग : पुरुष	फोटो उपलब्ध	36	ILR5216148	निर्वाचक का नाम : लक्ष्मण मस्कोले पिता का नाम: अमरसिंग मस्कोले गृह संख्या : 3 उम्र : 19 लिंग : पुरुष	फोटो उपलब्ध
37	ILR5229976	निर्वाचक का नाम : राम मस्कोले पिता का नाम: अमरसिंग मस्कोले गृह संख्या : 3 उम्र : 19 लिंग : पुरुष	फोटो उपलब्ध	38	ILR5203773	निर्वाचक का नाम : प्रिया मस्कोले पिता का नाम: देवीसिंह मस्कोले गृह संख्या : 03क उम्र : 19 लिंग : महिला	फोटो उपलब्ध	39	DYN1943836	निर्वाचक का नाम : देवी सिंह पिता का नाम: श्रीपाल गृह संख्या : 03 क उम्र : 44 लिंग : पुरुष	फोटो उपलब्ध
40	DYN2173805	निर्वाचक का नाम : ममता पति का नाम: देवी सिंह गृह संख्या : 03 क उम्र : 41 लिंग : महिला	फोटो उपलब्ध	41	DYN1943927	निर्वाचक का नाम : गायत्री बाई पति का नाम: अमर सिंह गृह संख्या : 03 ख उम्र : 48 लिंग : महिला	फोटो उपलब्ध	42	DYN2170918	निर्वाचक का नाम : शिवनारायण पिता का नाम: राम सिंह गृह संख्या : 03 ख उम्र : 41 लिंग : पुरुष	फोटो उपलब्ध
43	ILR3112166	निर्वाचक का नाम : सुकवती पति का नाम: शिवनारायण गृह संख्या : 03 ख उम्र : 39 लिंग : महिला	फोटो उपलब्ध	44	ILR4980272	निर्वाचक का नाम : सुहानी मस्कोले पिता का नाम: शिवनारायण मस्कोले गृह संख्या : 03 ख उम्र : 21 लिंग : महिला	फोटो उपलब्ध	45	ILR5281522	निर्वाचक का नाम : सानिया मस्कोले पिता का नाम: शिवनारायण मस्कोले गृह संख्या : 3ख उम्र : 18 लिंग : महिला	फोटो उपलब्ध
46	ILR4478772	निर्वाचक का नाम : सकाराम पिता का नाम: राम सिंह गृह संख्या : 5 उम्र : 69 लिंग : पुरुष	फोटो उपलब्ध	47	ILR4478673	निर्वाचक का नाम : सुमनबाई पति का नाम: सकाराम गृह संख्या : 5 उम्र : 56 लिंग : महिला	फोटो उपलब्ध	48	ILR4478806	निर्वाचक का नाम : इन्द्रसिंह पिता का नाम: सकाराम गृह संख्या : 5 उम्र : 47 लिंग : पुरुष	फोटो उपलब्ध
49	ILR2960904	निर्वाचक का नाम : राजन्ती पति का नाम: इन्द्र सिंह गृह संख्या : 05 उम्र : 40 लिंग : महिला	फोटो उपलब्ध	50	ILR4291282	निर्वाचक का नाम : गंभीर मस्कोले पिता का नाम: सखाराम मस्कोले गृह संख्या : 05 उम्र : 37 लिंग : पुरुष	फोटो उपलब्ध	51	ILR4080149	निर्वाचक का नाम : दिनेश मस्कोले पिता का नाम: सखाराम मस्कोले गृह संख्या : 5 उम्र : 33 लिंग : पुरुष	फोटो उपलब्ध
52	ILR4291290	निर्वाचक का नाम : आशा मस्कोले पति का नाम: गंभीर मस्कोले गृह संख्या : 05 उम्र : 29 लिंग : महिला	फोटो उपलब्ध	53	ILR5037346	निर्वाचक का नाम : विशेष माता का नाम: पपीता राजपूत गृह संख्या : 5 उम्र : 21 लिंग : पुरुष	फोटो उपलब्ध	54	ILR5282181	निर्वाचक का नाम : ईशा मस्कोले पिता का नाम: इन्द्रसिंह मस्कोले गृह संख्या : 5 उम्र : 18 लिंग : महिला	फोटो उपलब्ध
55	DYN1046754	निर्वाचक का नाम : अनूपसिंह पिता का नाम: रामकिशन गृह संख्या : 6 उम्र : 40 लिंग : पुरुष	फोटो उपलब्ध	56	DYN1047091	निर्वाचक का नाम : पपीता पति का नाम: जीवनसिंह गृह संख्या : 6 उम्र : 40 लिंग : महिला	फोटो उपलब्ध	57	ILR5203641	निर्वाचक का नाम : पलक राजपूत पिता का नाम: अनूपसिंह राजपूत गृह संख्या : 6 उम्र : 19 लिंग : महिला	फोटो उपलब्ध
58	ILR4481123	निर्वाचक का नाम : शांताबाई पति का नाम: रामकिशन गृह संख्या : 9 उम्र : 66 लिंग : महिला	फोटो उपलब्ध	59	ILR4736385	निर्वाचक का नाम : तेज सिंह पिता का नाम: रामकिशन गृह संख्या : 9 उम्र : 57 लिंग : पुरुष	फोटो उपलब्ध	60	DYN1047083	निर्वाचक का नाम : रामवतीबाई पति का नाम: तेज सिंह गृह संख्या : 9 उम्र : 55 लिंग : महिला	फोटो उपलब्ध

61	ILR3111903	निर्वाचक का नाम : श्यामू बाई पति का नाम: अनूप सिंह गृह संख्या : 9 उम्र : 37 लिंग : महिला	फोटो उपलब्ध	62	ILR3439999	निर्वाचक का नाम : गंगा सिंह पिता का नाम: तेज सिंह गृह संख्या : 9 उम्र : 31 लिंग : पुरुष	फोटो उपलब्ध	63	ILR4901948	निर्वाचक का नाम : सरिता ठाकूर पति का नाम: गंगा सिंग ठाकूर गृह संख्या : 9 उम्र : 29 लिंग : महिला	फोटो उपलब्ध
64	ILR4230637	निर्वाचक का नाम : विनय सिंह पिता का नाम: तेज सिंह गृह संख्या : 9 उम्र : 25 लिंग : पुरुष	फोटो उपलब्ध	65	ILR4481156	निर्वाचक का नाम : भारत सिंह पिता का नाम: गोरू सिंह गृह संख्या : 10 उम्र : 69 लिंग : पुरुष	फोटो उपलब्ध	66	ILR4481180	निर्वाचक का नाम : शेर सिंह पिता का नाम: भारत सिंह गृह संख्या : 10 उम्र : 54 लिंग : पुरुष	फोटो उपलब्ध
67	DYN2173797	निर्वाचक का नाम : गंगाबाई पति का नाम: शेर सिंह गृह संख्या : 10 उम्र : 54 लिंग : महिला	फोटो उपलब्ध	68	DYN1943869	निर्वाचक का नाम : रूखमणी पति का नाम: पर्वत सिंह गृह संख्या : 10 उम्र : 48 लिंग : महिला	फोटो उपलब्ध	69	ILR4481214	निर्वाचक का नाम : पर्वतसिंह मस्कोले पिता का नाम: भारत सिंह गृह संख्या : 10 उम्र : 43 लिंग : पुरुष	फोटो उपलब्ध
70	DYN1943935	निर्वाचक का नाम : जीवन सिंह पिता का नाम: भारत सिंह गृह संख्या : 10 उम्र : 42 लिंग : पुरुष	फोटो उपलब्ध	71	ILR3651536	निर्वाचक का नाम : रूखमणी बाई पति का नाम: जीवन सिंह गृह संख्या : 10 उम्र : 40 लिंग : महिला	फोटो उपलब्ध	72	ILR3440013	निर्वाचक का नाम : आशा बाई पति का नाम: मुकेश गृह संख्या : 10 उम्र : 36 लिंग : महिला	फोटो उपलब्ध
73	ILR3440369	निर्वाचक का नाम : रघुवीर पिता का नाम: शेर सिंह गृह संख्या : 10 उम्र : 31 लिंग : पुरुष	फोटो उपलब्ध	74	ILR3651544	निर्वाचक का नाम : रवि पिता का नाम: शेर सिंह गृह संख्या : 10 उम्र : 30 लिंग : पुरुष	फोटो उपलब्ध	75	ILR4230645	निर्वाचक का नाम : अनार पिता का नाम: शेर सिंग गृह संख्या : 10 उम्र : 25 लिंग : पुरुष	फोटो उपलब्ध
76	ILR4864823	निर्वाचक का नाम : देवती पति का नाम: रवि गृह संख्या : 10 उम्र : 23 लिंग : महिला	फोटो उपलब्ध	77	ILR4743159	निर्वाचक का नाम : रजनी मस्कोले पिता का नाम: पर्वतसिंह मस्कोले गृह संख्या : 10 उम्र : 23 लिंग : महिला	फोटो उपलब्ध	78	ILR4980165	निर्वाचक का नाम : राजेंद्र मस्कोले पिता का नाम: पर्वत मस्कोले गृह संख्या : 10 उम्र : 21 लिंग : पुरुष	फोटो उपलब्ध
79	ILR5235445	निर्वाचक का नाम : संजना मस्कोले पिता का नाम: कुबरसिंह मस्कोले गृह संख्या : 10 उम्र : 19 लिंग : महिला	फोटो उपलब्ध	80	ILR5271986	निर्वाचक का नाम : मोनिका मस्कोले पति का नाम: रघुवीर मस्कोले गृह संख्या : 10 उम्र : 19 लिंग : महिला	फोटो उपलब्ध	81	ILR4481321	निर्वाचक का नाम : रामदुलारीबाई पति का नाम: किशनलाल गृह संख्या : 10ग उम्र : 67 लिंग : महिला	फोटो उपलब्ध
82	DYN1046903	निर्वाचक का नाम : इमरतलाल पिता का नाम: किशनलाल गृह संख्या : 10ग उम्र : 40 लिंग : पुरुष	फोटो उपलब्ध	83	ILR3184702	निर्वाचक का नाम : विजय सिंह पिता का नाम: किशन लाल गृह संख्या : 10ग उम्र : 38 लिंग : पुरुष	फोटो उपलब्ध	84	ILR2982932	निर्वाचक का नाम : आशाबाई पति का नाम: इमरत लाल गृह संख्या : 10ग उम्र : 35 लिंग : महिला	फोटो उपलब्ध
85	ILR3740420	निर्वाचक का नाम : मीना बाई पति का नाम: विजय सिंह गृह संख्या : 10ग उम्र : 32 लिंग : महिला	फोटो उपलब्ध	86	ILR4478905	निर्वाचक का नाम : सुनीता बाई पति का नाम: नर्मदा प्रसाद गृह संख्या : 10घ उम्र : 52 लिंग : महिला	फोटो उपलब्ध	87	ILR3222163	निर्वाचक का नाम : प्रदीप कुमार पिता का नाम: नर्मदाप्रसाद गृह संख्या : 10 घ उम्र : 32 लिंग : पुरुष	फोटो उपलब्ध
88	ILR3711173	निर्वाचक का नाम : पवन कुमार पिता का नाम: नर्मदा प्रसाद गृह संख्या : 10घ उम्र : 32 लिंग : पुरुष	फोटो उपलब्ध	89	ILR4481271	निर्वाचक का नाम : रामरतन पिता का नाम: गोरूलाल गृह संख्या : 10क उम्र : 79 लिंग : पुरुष	फोटो उपलब्ध	90	DYN1943877	निर्वाचक का नाम : इमरती बाई पति का नाम: कुबेर सिंह गृह संख्या : 10क उम्र : 50 लिंग : महिला	फोटो उपलब्ध

91	ILR4743142	निर्वाचक का नाम : अर्जुन सिंह मस्कोले पिता का नाम: कुवेरसिंह गृह संख्या : 10क उम्र : 23 लिंग : पुरुष	फोटो उपलब्ध	92	ILR4736401	निर्वाचक का नाम : भगवतीबाई पति का नाम: मूरत सिंह गृह संख्या : 10ख उम्र : 97 लिंग : महिला	फोटो उपलब्ध	93	ILR4736419	निर्वाचक का नाम : भंवर सिंह पिता का नाम: मूरत सिंह गृह संख्या : 10ख उम्र : 79 लिंग : पुरुष	फोटो उपलब्ध
94	ILR3711181	निर्वाचक का नाम : सजन सिंह पिता का नाम: भंवर सिंह गृह संख्या : 10ख उम्र : 36 लिंग : पुरुष	फोटो उपलब्ध	95	ILR3711140	निर्वाचक का नाम : विनीता पति का नाम: सजन सिंह गृह संख्या : 10ख उम्र : 34 लिंग : महिला	फोटो उपलब्ध	96	DYN1943919	निर्वाचक का नाम : कुवेर सिंह मस्कोले पिता का नाम: रामरतन मस्कोले गृह संख्या : 10क उम्र : 55 लिंग : पुरुष	फोटो उपलब्ध
97	ILR5151253	निर्वाचक का नाम : पायल मालवीय पिता का नाम: लिखीराम मालवीय गृह संख्या : 11 उम्र : 24 लिंग : महिला	फोटो उपलब्ध	98	ILR4980157	निर्वाचक का नाम : सुरजकुमार मालविया पिता का नाम: भेरूसिंह मालविया गृह संख्या : 11 उम्र : 21 लिंग : पुरुष	फोटो उपलब्ध	99	DYN1943893	निर्वाचक का नाम : बाबूलाल पिता का नाम: अनोखीलाल गृह संख्या : 11क उम्र : 58 लिंग : पुरुष	फोटो उपलब्ध
100	ILR2960805	निर्वाचक का नाम : मीरा बाई पति का नाम: बाबूलाल गृह संख्या : 11क उम्र : 56 लिंग : महिला	फोटो उपलब्ध	101	DYN1047067	निर्वाचक का नाम : भेरु सिंह पिता का नाम: अनोखीलाल गृह संख्या : 11क उम्र : 49 लिंग : पुरुष	फोटो उपलब्ध	102	DYN1047042	निर्वाचक का नाम : लिखीराम पिता का नाम: अनोखीलाल गृह संख्या : 11क उम्र : 49 लिंग : पुरुष	फोटो उपलब्ध
103	DYN1047000	निर्वाचक का नाम : कलीराम पिता का नाम: अनोखीलाल गृह संख्या : 11क उम्र : 48 लिंग : पुरुष	फोटो उपलब्ध	104	DYN1943950	निर्वाचक का नाम : प्रकाश पिता का नाम: अनोखीलाल गृह संख्या : 11क उम्र : 48 लिंग : पुरुष	फोटो उपलब्ध	105	DYN1046994	निर्वाचक का नाम : सविता पति का नाम: लिखीराम गृह संख्या : 11क उम्र : 48 लिंग : महिला	फोटो उपलब्ध
106	DYN1046986	निर्वाचक का नाम : रेखा बाई पति का नाम: भेरु सिंह गृह संख्या : 11क उम्र : 46 लिंग : महिला	फोटो उपलब्ध	107	ILR3903911	निर्वाचक का नाम : ज्योति पति का नाम: भेरु सिंह गृह संख्या : 11क उम्र : 27 लिंग : महिला	फोटो उपलब्ध	108	ILR3903929	निर्वाचक का नाम : वर्षा पिता का नाम: लिखीराम गृह संख्या : 11क उम्र : 27 लिंग : महिला	फोटो उपलब्ध
109	ILR4230652	निर्वाचक का नाम : दीपक पिता का नाम: भेरु सिंह गृह संख्या : 11 के उम्र : 26 लिंग : पुरुष	फोटो उपलब्ध	110	ILR4478848	निर्वाचक का नाम : जमना बाई पति का नाम: मंशाराम गृह संख्या : 12 उम्र : 89 लिंग : महिला	फोटो उपलब्ध	111	DYN2170959	निर्वाचक का नाम : करतार सिंह उडके पिता का नाम: चम्पालाल गृह संख्या : 12 उम्र : 61 लिंग : पुरुष	फोटो उपलब्ध
112	DYN2173755	निर्वाचक का नाम : कृष्णा बाई उडके पति का नाम: करतार गृह संख्या : 12 उम्र : 59 लिंग : महिला	फोटो उपलब्ध	113	ILR4733853	निर्वाचक का नाम : रामसिंह धुर्वे पिता का नाम: मंशाराम गृह संख्या : 12 उम्र : 54 लिंग : पुरुष	फोटो उपलब्ध	114	DYN2173763	निर्वाचक का नाम : अयोध्या बाई धुर्वे पति का नाम: राम सिंह गृह संख्या : 12 उम्र : 54 लिंग : महिला	फोटो उपलब्ध
115	DYN1943984	निर्वाचक का नाम : अनूपसिंह पिता का नाम: मंशाराम गृह संख्या : 12 उम्र : 42 लिंग : पुरुष	फोटो उपलब्ध	116	ILR2960912	निर्वाचक का नाम : शंकर सिंह पिता का नाम: करतार सिंह गृह संख्या : 12 उम्र : 35 लिंग : पुरुष	फोटो उपलब्ध	117	ILR3111945	निर्वाचक का नाम : रीना बाई पति का नाम: अनूप सिंह गृह संख्या : 12 उम्र : 33 लिंग : महिला	फोटो उपलब्ध
118	ILR3111929	निर्वाचक का नाम : विनीता बाई पति का नाम: शंकर लाल गृह संख्या : 12 उम्र : 33 लिंग : महिला	फोटो उपलब्ध	119	DYN2077030	निर्वाचक का नाम : रामप्रसाद मालवीय पिता का नाम: बोंदर गृह संख्या : 14 उम्र : 66 लिंग : पुरुष	फोटो उपलब्ध	120	DYN1943976	निर्वाचक का नाम : चिंता बाई मालवीय पति का नाम: रामप्रसाद गृह संख्या : 14 उम्र : 61 लिंग : महिला	फोटो उपलब्ध

121 निर्वाचक का नाम : देबराज मालवीय पिता का नाम: रामप्रसाद गृह संख्या : 14 उम्र : 39 लिंग : पुरुष	ILR2831949 फोटो उपलब्ध	122 निर्वाचक का नाम : देव करण मालवीय पिता का नाम: रामप्रसाद गृह संख्या : 14 उम्र : 37 लिंग : पुरुष	ILR2831956 फोटो उपलब्ध	123 निर्वाचक का नाम : संजू मालवीय पिता का नाम: देवराज गृह संख्या : 14 उम्र : 34 लिंग : महिला	ILR4163812 फोटो उपलब्ध
124 निर्वाचक का नाम : हेमलता मालवीय पति का नाम: देवकरण गृह संख्या : 14 उम्र : 33 लिंग : महिला	ILR3440526 फोटो उपलब्ध	125 निर्वाचक का नाम : हरी सिंह मालवीय पिता का नाम: बोंदर गृह संख्या : 14क उम्र : 69 लिंग : पुरुष	DYN1046960 फोटो उपलब्ध	126 निर्वाचक का नाम : मणीबाई मालवीय पति का नाम: हरी सिंह गृह संख्या : 14क उम्र : 66 लिंग : महिला	DYN2173789 फोटो उपलब्ध
127 निर्वाचक का नाम : धरम सिंह पिता का नाम: हरी सिंह गृह संख्या : 14क उम्र : 37 लिंग : पुरुष	ILR2832111 फोटो उपलब्ध	128 निर्वाचक का नाम : सीमा पति का नाम: धरम सिंह गृह संख्या : 14क उम्र : 34 लिंग : महिला	ILR2960920 फोटो उपलब्ध	129 निर्वाचक का नाम : वेदप्रकाश पिता का नाम: हरि प्रसाद गृह संख्या : 14क उम्र : 33 लिंग : पुरुष	ILR3111952 फोटो उपलब्ध
130 निर्वाचक का नाम : मंजू मालवीय पति का नाम: वेदप्रकाश गृह संख्या : 14क उम्र : 28 लिंग : महिला	ILR4864815 फोटो उपलब्ध	131 निर्वाचक का नाम : जगदीश सेन पिता का नाम: बाबूलाल गृह संख्या : 15 उम्र : 52 लिंग : पुरुष	DYN1046879 फोटो उपलब्ध	132 निर्वाचक का नाम : कांता सेन पति का नाम: जगदीश गृह संख्या : 15 उम्र : 50 लिंग : महिला	DYN1943968 फोटो उपलब्ध
133 निर्वाचक का नाम : विशाल पिता का नाम: जगदीश गृह संख्या : 15 उम्र : 25 लिंग : पुरुष	ILR4230660 फोटो उपलब्ध	134 निर्वाचक का नाम : कबिता सेन पति का नाम: विशाल सेन गृह संख्या : 15 उम्र : 22 लिंग : महिला	ILR5209721 फोटो उपलब्ध	135 निर्वाचक का नाम : संकेतसिंह सेन पिता का नाम: जगदीश सेन गृह संख्या : 15 उम्र : 20 लिंग : पुरुष	ILR5155627 फोटो उपलब्ध
136 निर्वाचक का नाम : धूम सिंह पिता का नाम: पन्नालाल गृह संख्या : 16 उम्र : 49 लिंग : पुरुष	ILR4479127 फोटो उपलब्ध	137 निर्वाचक का नाम : आशाबाई पति का नाम: धूम सिंह गृह संख्या : 16 उम्र : 48 लिंग : महिला	ILR4479077 फोटो उपलब्ध	138 निर्वाचक का नाम : मनोज कुमार पिता का नाम: धूमसिंह गृह संख्या : 16 उम्र : 33 लिंग : पुरुष	ILR2982940 फोटो उपलब्ध
139 निर्वाचक का नाम : ज्योति पति का नाम: मनोज गृह संख्या : 16 उम्र : 32 लिंग : महिला	ILR3740446 फोटो उपलब्ध	140 निर्वाचक का नाम : अभिषेक पिता का नाम: धुमसिंह गृह संख्या : 16 उम्र : 25 लिंग : पुरुष	ILR4230678 फोटो उपलब्ध	141 निर्वाचक का नाम : अनिकेत पिता का नाम: धुमसिंह गृह संख्या : 16 उम्र : 24 लिंग : पुरुष	ILR4567954 फोटो उपलब्ध
142 निर्वाचक का नाम : रमेश पिता का नाम: गणपत गृह संख्या : 17 उम्र : 59 लिंग : पुरुष	ILR4480570 फोटो उपलब्ध	143 निर्वाचक का नाम : लक्ष्मीबाई पति का नाम: रमेश गृह संख्या : 17 उम्र : 54 लिंग : महिला	ILR4736443 फोटो उपलब्ध	144 निर्वाचक का नाम : विनोद पिता का नाम: रमेश गृह संख्या : 17 उम्र : 42 लिंग : पुरुष	DYN1943851 फोटो उपलब्ध
145 निर्वाचक का नाम : मनोज कुमार पिता का नाम: रमेश चन्द्र गृह संख्या : 17 उम्र : 33 लिंग : पुरुष	ILR3184751 फोटो उपलब्ध	146 निर्वाचक का नाम : संदीप कुमार मालवीय पिता का नाम: रमेश चन्द्र गृह संख्या : 17 उम्र : 32 लिंग : पुरुष	ILR3111978 फोटो उपलब्ध	147 निर्वाचक का नाम : दीपिका पति का नाम: विनोद गृह संख्या : 17 उम्र : 30 लिंग : महिला	ILR4570362 फोटो उपलब्ध
148 निर्वाचक का नाम : दिव्यानी पति का नाम: मनोज कुमार गृह संख्या : 17 उम्र : 25 लिंग : महिला	ILR5160254 फोटो उपलब्ध	149 निर्वाचक का नाम : राम विलास पिता का नाम: कन्नी राम गृह संख्या : 20 उम्र : 69 लिंग : पुरुष	ILR3822624 फोटो उपलब्ध	150 निर्वाचक का नाम : चिन्ता बाई पति का नाम: राम विलास गृह संख्या : 20 उम्र : 64 लिंग : महिला	ILR3822632 फोटो उपलब्ध

151 निर्वाचक का नाम : मोहनलाल उडके पिता का नाम: मांगीलाल गृह संख्या : 20 उम्र : 59 लिंग : पुरुष	ILR4480646 फोटो उपलब्ध	152 निर्वाचक का नाम : रूकमणि उडके पति का नाम: मोहनलाल गृह संख्या : 20 उम्र : 57 लिंग : महिला	ILR4480679 फोटो उपलब्ध	153 निर्वाचक का नाम : राजेश पिता का नाम: रामबिलास गृह संख्या : 20 उम्र : 44 लिंग : पुरुष	ILR3740479 फोटो उपलब्ध
154 निर्वाचक का नाम : दिनेश पिता का नाम: राम बिलास गृह संख्या : 20 उम्र : 42 लिंग : पुरुष	ILR3740453 फोटो उपलब्ध	155 निर्वाचक का नाम : अशोक पिता का नाम: मोहनलाल गृह संख्या : 20 उम्र : 40 लिंग : पुरुष	DYN1046945 फोटो उपलब्ध	156 निर्वाचक का नाम : हेमलता पति का नाम: अशोक कुमार गृह संख्या : 20 उम्र : 36 लिंग : महिला	ILR2960979 फोटो उपलब्ध
157 निर्वाचक का नाम : सुलोचना पति का नाम: दिनेश कुमार गृह संख्या : 20 उम्र : 36 लिंग : महिला	ILR3740461 फोटो उपलब्ध	158 निर्वाचक का नाम : रीना बाई पति का नाम: राजेश गृह संख्या : 20 उम्र : 35 लिंग : महिला	ILR3740404 फोटो उपलब्ध	159 निर्वाचक का नाम : विनोद उडके पिता का नाम: मोहन लाल गृह संख्या : 20 उम्र : 32 लिंग : पुरुष	ILR3111986 फोटो उपलब्ध
160 निर्वाचक का नाम : पूजा बाई उडके पति का नाम: विनोद कुमार गृह संख्या : 20 उम्र : 29 लिंग : महिला	ILR3793056 फोटो उपलब्ध	161 निर्वाचक का नाम : सुगना बाई पति का नाम: नर्मदा प्रसाद गृह संख्या : 22 उम्र : 69 लिंग : महिला	ILR4481370 फोटो उपलब्ध	162 निर्वाचक का नाम : महेश कुमार पिता का नाम: नर्वदा प्रसाद गृह संख्या : 22 उम्र : 49 लिंग : पुरुष	DYN2077014 फोटो उपलब्ध
163 निर्वाचक का नाम : दिनेश पिता का नाम: नर्वदा प्रसाद गृह संख्या : 22 उम्र : 42 लिंग : पुरुष	DYN2077022 फोटो उपलब्ध	164 निर्वाचक का नाम : क्षमाबाई पति का नाम: महेशकुमार गृह संख्या : 22 उम्र : 37 लिंग : महिला	ILR0050021 फोटो उपलब्ध	165 निर्वाचक का नाम : पूजा श्रीवश पति का नाम: दिनेश सेन गृह संख्या : 22 उम्र : 33 लिंग : महिला	ILR5084538 फोटो उपलब्ध
166 निर्वाचक का नाम : मुकेश पिता का नाम: नर्मदा प्रसाद गृह संख्या : 22 उम्र : 32 लिंग : पुरुष	ILR3440542 फोटो उपलब्ध	167 निर्वाचक का नाम : शांताबाई पति का नाम: राधेश्याम गृह संख्या : 23 उम्र : 77 लिंग : महिला	ILR4481693 फोटो उपलब्ध	168 निर्वाचक का नाम : मोहनलाल पिता का नाम: राधेश्याम गृह संख्या : 23 उम्र : 64 लिंग : पुरुष	CBR0390641 फोटो उपलब्ध
169 निर्वाचक का नाम : बसन्ताबाई पति का नाम: मोहनलाल गृह संख्या : 23 उम्र : 59 लिंग : महिला	ILR4481719 फोटो उपलब्ध	170 निर्वाचक का नाम : रामभरोस पिता का नाम: राधेश्याम गृह संख्या : 23 उम्र : 47 लिंग : पुरुष	ILR2960821 फोटो उपलब्ध	171 निर्वाचक का नाम : परसराम सेन पिता का नाम: राधेश्याम गृह संख्या : 23 उम्र : 46 लिंग : पुरुष	DYN1046895 फोटो उपलब्ध
172 निर्वाचक का नाम : पुष्पा बाई सेन पति का नाम: परसराम गृह संख्या : 23 उम्र : 44 लिंग : महिला	DYN1046820 फोटो उपलब्ध	173 निर्वाचक का नाम : राकेश कुमार पिता का नाम: मोहनलाल गृह संख्या : 23 उम्र : 41 लिंग : पुरुष	DYN2170884 फोटो उपलब्ध	174 निर्वाचक का नाम : रामवती पति का नाम: रामभरोस गृह संख्या : 23 उम्र : 40 लिंग : महिला	DYN1046812 फोटो उपलब्ध
175 निर्वाचक का नाम : रामकृष्ण सेन पिता का नाम: मोहन गृह संख्या : 23 उम्र : 40 लिंग : पुरुष	DYN2170942 फोटो उपलब्ध	176 निर्वाचक का नाम : ज्योति बाई सेन पति का नाम: रामकृष्ण गृह संख्या : 23 उम्र : 34 लिंग : महिला	ILR3222080 फोटो उपलब्ध	177 निर्वाचक का नाम : शुभम पिता का नाम: रामभरोस गृह संख्या : 23 उम्र : 24 लिंग : पुरुष	ILR4567962 फोटो उपलब्ध
178 निर्वाचक का नाम : सलोनी सेन पिता का नाम: रामभरोस सेन गृह संख्या : 23 उम्र : 22 लिंग : महिला	ILR5155619 फोटो उपलब्ध	179 निर्वाचक का नाम : करण सेन पिता का नाम: परशुराम सेन गृह संख्या : 23 उम्र : 21 लिंग : पुरुष	ILR4980207 फोटो उपलब्ध	180 निर्वाचक का नाम : शालनी सेन पिता का नाम: रामभरोस सेन गृह संख्या : 23 उम्र : 19 लिंग : महिला	ILR5200803 फोटो उपलब्ध

181 निर्वाचक का नाम : बद्रीप्रसाद विश्वकर्मा पिता का नाम: नरूलाल गृह संख्या : 24 उम्र : 84 लिंग : पुरुष	ILR4736542 फोटो उपलब्ध	182 निर्वाचक का नाम : राधाबाई पति का नाम: बद्रीप्रसाद गृह संख्या : 24 उम्र : 79 लिंग : महिला	ILR4479150 फोटो उपलब्ध	183 निर्वाचक का नाम : सुन्दरलाल पिता का नाम: बद्रीप्रसाद गृह संख्या : 24 उम्र : 54 लिंग : पुरुष	ILR4479192 फोटो उपलब्ध
184 निर्वाचक का नाम : मनीषा बाई पति का नाम: सुन्दरलाल गृह संख्या : 24 उम्र : 52 लिंग : महिला	CBR0390708 फोटो उपलब्ध	185 निर्वाचक का नाम : अमरसिंह विश्वकर्मा पिता का नाम: बद्रीप्रसाद गृह संख्या : 24 उम्र : 49 लिंग : पुरुष	ILR4886198 फोटो उपलब्ध	186 निर्वाचक का नाम : मीरा बाई विश्वकर्मा पति का नाम: अमर सिंह गृह संख्या : 24 उम्र : 48 लिंग : महिला	DYN2173706 फोटो उपलब्ध
187 निर्वाचक का नाम : सुनील पिता का नाम: सुन्दर लाल गृह संख्या : 24 उम्र : 32 लिंग : पुरुष	ILR3112000 फोटो उपलब्ध	188 निर्वाचक का नाम : आनंद पिता का नाम: सुन्दर लाल गृह संख्या : 24 उम्र : 27 लिंग : पुरुष	ILR3927811 फोटो उपलब्ध	189 निर्वाचक का नाम : अभिषेक पिता का नाम: अमर सिंह गृह संख्या : 24 उम्र : 26 लिंग : पुरुष	ILR4041786 फोटो उपलब्ध
190 निर्वाचक का नाम : पूजा पति का नाम: सुनील गृह संख्या : 24 उम्र : 26 लिंग : महिला	ILR4570271 फोटो उपलब्ध	191 निर्वाचक का नाम : आरती विश्वकर्मा पति का नाम: अभिषेक गृह संख्या : 24 उम्र : 26 लिंग : महिला	ILR4886628 फोटो उपलब्ध	192 निर्वाचक का नाम : अमन विश्वकर्मा पिता का नाम: अमरसिंह विश्वकर्मा गृह संख्या : 24 उम्र : 23 लिंग : पुरुष	ILR4886636 फोटो उपलब्ध
193 निर्वाचक का नाम : हरि प्रसाद पिता का नाम: नरूलाल गृह संख्या : 25 उम्र : 64 लिंग : पुरुष	ILR4733820 फोटो उपलब्ध	194 निर्वाचक का नाम : विमलाबाई पति का नाम: हरिप्रसाद गृह संख्या : 25 उम्र : 59 लिंग : महिला	ILR4479598 फोटो उपलब्ध	195 निर्वाचक का नाम : सन्तोष पिता का नाम: हरिप्रसाद गृह संख्या : 25 उम्र : 49 लिंग : पुरुष	ILR4479580 फोटो उपलब्ध
196 निर्वाचक का नाम : अशोक पिता का नाम: हरिप्रसाद गृह संख्या : 25 उम्र : 47 लिंग : पुरुष	ILR4479622 फोटो उपलब्ध	197 निर्वाचक का नाम : मनीषा पति का नाम: संतोष गृह संख्या : 25 उम्र : 46 लिंग : महिला	DYN1046887 फोटो उपलब्ध	198 निर्वाचक का नाम : किरण पति का नाम: अशोक गृह संख्या : 25 उम्र : 38 लिंग : महिला	ILR2961001 फोटो उपलब्ध
199 निर्वाचक का नाम : ओम प्रकाश पिता का नाम: हरि प्रसाद गृह संख्या : 25 उम्र : 36 लिंग : पुरुष	ILR2961019 फोटो उपलब्ध	200 निर्वाचक का नाम : सत्यनारायण पिता का नाम: हरिप्रसाद गृह संख्या : 25 उम्र : 34 लिंग : पुरुष	ILR3184694 फोटो उपलब्ध	201 निर्वाचक का नाम : आनंद पिता का नाम: हरिप्रसाद गृह संख्या : 25 उम्र : 31 लिंग : पुरुष	ILR3793130 फोटो उपलब्ध
202 निर्वाचक का नाम : अभिषेक पिता का नाम: हरि प्रसाद गृह संख्या : 25 उम्र : 27 लिंग : पुरुष	ILR3904000 फोटो उपलब्ध	203 निर्वाचक का नाम : मनीषा पति का नाम: ओम प्रकाश गृह संख्या : 25 उम्र : 26 लिंग : महिला	ILR4163846 फोटो उपलब्ध	204 निर्वाचक का नाम : आरती पिता का नाम: संतोष गृह संख्या : 25 उम्र : 25 लिंग : महिला	ILR4230694 फोटो उपलब्ध
205 निर्वाचक का नाम : आयुष विश्वकर्मा पिता का नाम: संतोष विश्वकर्मा गृह संख्या : 25 उम्र : 21 लिंग : पुरुष	ILR4980173 फोटो उपलब्ध	206 निर्वाचक का नाम : पियूष विश्वकर्मा पिता का नाम: संतोष विश्वकर्मा गृह संख्या : 25 उम्र : 19 लिंग : पुरुष	ILR5230180 फोटो उपलब्ध	207 निर्वाचक का नाम : मोहर सिंह पिता का नाम: गुलाब सिंह गृह संख्या : 30 उम्र : 71 लिंग : पुरुष	ILR4479531 फोटो उपलब्ध
208 निर्वाचक का नाम : ममताबाई पति का नाम: अनार सिंह गृह संख्या : 30 उम्र : 50 लिंग : महिला	DYN2173748 फोटो उपलब्ध	209 निर्वाचक का नाम : चोहान सिंह पिता का नाम: मोहर सिंह गृह संख्या : 30 उम्र : 33 लिंग : पुरुष	ILR3440088 फोटो उपलब्ध	210 निर्वाचक का नाम : अजय सिंह पिता का नाम: अनार सिंह गृह संख्या : 30 उम्र : 32 लिंग : पुरुष	ILR3440096 फोटो उपलब्ध

211	ILR3903952	निर्वाचक का नाम : प्रियंका पिता का नाम: अनार सिंह गृह संख्या : 30 उम्र : 27 लिंग : महिला	फोटो उपलब्ध	212	ILR5089123	निर्वाचक का नाम : रौनक पति का नाम: चौहानसिंह गृह संख्या : 30 उम्र : 25 लिंग : महिला	फोटो उपलब्ध	213	ILR4864773	निर्वाचक का नाम : प्रीति माता का नाम: ममता बाई गृह संख्या : 30 उम्र : 23 लिंग : महिला	फोटो उपलब्ध
214	ILR4864799	निर्वाचक का नाम : आकाश पिता का नाम: अनारसिंह गृह संख्या : 30 उम्र : 22 लिंग : पुरुष	फोटो उपलब्ध	215	ILR5083456	निर्वाचक का नाम : आरती पति का नाम: अजयसिंह गृह संख्या : 30 उम्र : 22 लिंग : महिला	फोटो उपलब्ध	216	CBR0390872	निर्वाचक का नाम : काता ठाकुर पति का नाम: अर्जुन सिंह गृह संख्या : 33 उम्र : 54 लिंग : महिला	फोटो उपलब्ध
217	ILR4230702	निर्वाचक का नाम : भीम सिंह ठाकुर पिता का नाम: रतन सिंह गृह संख्या : 33 उम्र : 52 लिंग : पुरुष	फोटो उपलब्ध	218	ILR2960839	निर्वाचक का नाम : रेखा ठाकुर पति का नाम: भीम सिंह गृह संख्या : 33 उम्र : 50 लिंग : महिला	फोटो उपलब्ध	219	ILR3440104	निर्वाचक का नाम : रवि सिंह पिता का नाम: अर्जुन सिंह गृह संख्या : 33 उम्र : 31 लिंग : पुरुष	फोटो उपलब्ध
220	ILR4163838	निर्वाचक का नाम : भारती राजपूत पिता का नाम: अर्जुन सिंह गृह संख्या : 33 उम्र : 26 लिंग : पुरुष	फोटो उपलब्ध	221	ILR4886610	निर्वाचक का नाम : गुंजा राजपूत पति का नाम: रवि सिंह गृह संख्या : 33 उम्र : 26 लिंग : महिला	फोटो उपलब्ध	222	ILR4902474	निर्वाचक का नाम : अभिषेक ठाकुर पिता का नाम: भीम सिंह ठाकुर गृह संख्या : 33 उम्र : 23 लिंग : पुरुष	फोटो उपलब्ध
223	CBR0390906	निर्वाचक का नाम : कलावतीबाई पति का नाम: नाथूराम गृह संख्या : 34 उम्र : 88 लिंग : महिला	फोटो उपलब्ध	224	ILR5230727	निर्वाचक का नाम : सियाराम मीना अन्य: गीतादेवी मीना गृह संख्या : 34 उम्र : 62 लिंग : पुरुष	फोटो उपलब्ध	225	CBR0390914	निर्वाचक का नाम : सीताराम पिता का नाम: नाथूराम गृह संख्या : 34 उम्र : 61 लिंग : पुरुष	फोटो उपलब्ध
226	ILR3740438	निर्वाचक का नाम : गीता देवी पति का नाम: सियाराम मीना गृह संख्या : 34 उम्र : 61 लिंग : महिला	फोटो उपलब्ध	227	CBR0390922	निर्वाचक का नाम : कौशल्याबाइ पति का नाम: सीताराम गृह संख्या : 34 उम्र : 59 लिंग : महिला	फोटो उपलब्ध	228	ILR3566288	निर्वाचक का नाम : लक्ष्मीनारायण मीना पिता का नाम: नाथूराम गृह संख्या : 34 उम्र : 55 लिंग : पुरुष	फोटो उपलब्ध
229	ILR4163994	निर्वाचक का नाम : दीपक पिता का नाम: सियाराम गृह संख्या : 34 उम्र : 53 लिंग : पुरुष	फोटो उपलब्ध	230	DYN1046671	निर्वाचक का नाम : अनिरुद्ध पिता का नाम: सीताराम गृह संख्या : 34 उम्र : 40 लिंग : पुरुष	फोटो उपलब्ध	231	ILR0050039	निर्वाचक का नाम : अनिल पिता का नाम: सीताराम गृह संख्या : 34 उम्र : 38 लिंग : पुरुष	फोटो उपलब्ध
232	ILR2982957	निर्वाचक का नाम : ज्योति पति का नाम: हरिओम गृह संख्या : 34 उम्र : 34 लिंग : महिला	फोटो उपलब्ध	233	ILR4088043	निर्वाचक का नाम : रीना मीना पति का नाम: अनिल गृह संख्या : 34 उम्र : 33 लिंग : महिला	फोटो उपलब्ध	234	ILR3112018	निर्वाचक का नाम : रोहित पिता का नाम: सियाराम गृह संख्या : 34 उम्र : 32 लिंग : पुरुष	फोटो उपलब्ध
235	ILR3819596	निर्वाचक का नाम : किरण मीना पति का नाम: दीपक मीना गृह संख्या : 34 उम्र : 31 लिंग : महिला	फोटो उपलब्ध	236	ILR4163960	निर्वाचक का नाम : माया देवी पति का नाम: अनिरुद्ध गृह संख्या : 34 उम्र : 30 लिंग : महिला	फोटो उपलब्ध	237	ILR4902482	निर्वाचक का नाम : सोनाली मीना पति का नाम: रोहित मीना गृह संख्या : 34 उम्र : 27 लिंग : महिला	फोटो उपलब्ध
238	ILR4980314	निर्वाचक का नाम : अरुण मीना पिता का नाम: लक्ष्मीनारायण मीना गृह संख्या : 34 उम्र : 23 लिंग : पुरुष	फोटो उपलब्ध	239	CBR0390955	निर्वाचक का नाम : नारायणसिंह मीना पिता का नाम: नाथूराम गृह संख्या : 36 उम्र : 57 लिंग : पुरुष	फोटो उपलब्ध	240	DYN1046804	निर्वाचक का नाम : मायाबाई मीना पति का नाम: नारायण गृह संख्या : 36 उम्र : 55 लिंग : महिला	फोटो उपलब्ध

241	ILR4482014	निर्वाचक का नाम : रामनारायण पिता का नाम: नाथूराम गृह संख्या : 36 उम्र : 53 लिंग : पुरुष	फोटो उपलब्ध	242	ILR2960847	निर्वाचक का नाम : उमा बाई पति का नाम: रामनारायण गृह संख्या : 36 उम्र : 48 लिंग : महिला	फोटो उपलब्ध	243	DYN1046689	निर्वाचक का नाम : देवीनारायण पिता का नाम: नाथूराम गृह संख्या : 36 उम्र : 46 लिंग : पुरुष	फोटो उपलब्ध
244	ILR4480422	निर्वाचक का नाम : गोविंद मीना पिता का नाम: नाथूराम गृह संख्या : 36 उम्र : 43 लिंग : पुरुष	फोटो उपलब्ध	245	ILR2831980	निर्वाचक का नाम : शोभा बाई पति का नाम: देवी नारायण गृह संख्या : 36 उम्र : 38 लिंग : महिला	फोटो उपलब्ध	246	ILR2831972	निर्वाचक का नाम : किरण मीना पति का नाम: गोविंद मीना गृह संख्या : 36 उम्र : 37 लिंग : महिला	फोटो उपलब्ध
247	ILR3440112	निर्वाचक का नाम : राहुल मीणा पिता का नाम: नारायण सिंह मीणा गृह संख्या : 36 उम्र : 35 लिंग : पुरुष	फोटो उपलब्ध	248	ILR3440385	निर्वाचक का नाम : दुर्गेश कुमार पिता का नाम: नारायण सिंह गृह संख्या : 36 उम्र : 31 लिंग : पुरुष	फोटो उपलब्ध	249	ILR3927803	निर्वाचक का नाम : पूजा मीना पति का नाम: राहुल गृह संख्या : 36 उम्र : 31 लिंग : महिला	फोटो उपलब्ध
250	ILR4163713	निर्वाचक का नाम : आनंद पिता का नाम: रामनारायण गृह संख्या : 36 उम्र : 27 लिंग : पुरुष	फोटो उपलब्ध	251	ILR4980322	निर्वाचक का नाम : अरविंद मीना पिता का नाम: रामनारायण मीना गृह संख्या : 36 उम्र : 23 लिंग : पुरुष	फोटो उपलब्ध	252	ILR4481982	निर्वाचक का नाम : शांताबाई पति का नाम: भंवर सिंह गृह संख्या : 37 उम्र : 74 लिंग : महिला	फोटो उपलब्ध
253	CBR0391003	निर्वाचक का नाम : लाल सिंह पिता का नाम: भंवर सिंह गृह संख्या : 37 उम्र : 64 लिंग : पुरुष	फोटो उपलब्ध	254	DYN1046648	निर्वाचक का नाम : अनीताबाई पति का नाम: लाल सिंह गृह संख्या : 37 उम्र : 59 लिंग : महिला	फोटो उपलब्ध	255	ILR4482030	निर्वाचक का नाम : सिरकुवरबाई पिता का नाम: भंवर सिंह गृह संख्या : 37 उम्र : 54 लिंग : महिला	फोटो उपलब्ध
256	ILR3112034	निर्वाचक का नाम : दिवेश पिता का नाम: लाल सिंह गृह संख्या : 37 उम्र : 31 लिंग : पुरुष	फोटो उपलब्ध	257	ILR3440567	निर्वाचक का नाम : अंकेश राजपूत पिता का नाम: लाल सिंह गृह संख्या : 37 उम्र : 28 लिंग : पुरुष	फोटो उपलब्ध	258	DYN2170876	निर्वाचक का नाम : देवीसिंह ठाकुर पिता का नाम: आ रामीतार गृह संख्या : 38 उम्र : 69 लिंग : पुरुष	फोटो उपलब्ध
259	DYN1046929	निर्वाचक का नाम : हरकुवर बाई पति का नाम: देवी सिंह गृह संख्या : 38 उम्र : 59 लिंग : महिला	फोटो उपलब्ध	260	DYN1046846	निर्वाचक का नाम : रघुवीर सिंह पिता का नाम: देवी सिंह गृह संख्या : 38 उम्र : 46 लिंग : पुरुष	फोटो उपलब्ध	261	ILR3184710	निर्वाचक का नाम : अमित कुमार पिता का नाम: देवी सिंह गृह संख्या : 38 उम्र : 38 लिंग : पुरुष	फोटो उपलब्ध
262	ILR3440575	निर्वाचक का नाम : सीता बाई राजपूत पति का नाम: रघुवीर सिंह गृह संख्या : 38 उम्र : 37 लिंग : महिला	फोटो उपलब्ध	263	ILR3440120	निर्वाचक का नाम : आशीष मीना पिता का नाम: जगदीश प्रसाद जी मीना गृह संख्या : 38 उम्र : 31 लिंग : पुरुष	फोटो उपलब्ध	264	ILR4980231	निर्वाचक का नाम : तनुश्री पति का नाम: अमित कुमार ठाकुर गृह संख्या : 38 उम्र : 23 लिंग : महिला	फोटो उपलब्ध
265	ILR4482089	निर्वाचक का नाम : शककर बाई पति का नाम: जगन्नाथ गृह संख्या : 40 उम्र : 69 लिंग : महिला	फोटो उपलब्ध	266	ILR4481388	निर्वाचक का नाम : जगदीश पिता का नाम: जगन्नाथ गृह संख्या : 40 उम्र : 51 लिंग : पुरुष	फोटो उपलब्ध	267	ILR4731816	निर्वाचक का नाम : मायाबाई पति का नाम: जगदीश गृह संख्या : 40 उम्र : 49 लिंग : महिला	फोटो उपलब्ध
268	ILR4736500	निर्वाचक का नाम : गायत्रीबाई पति का नाम: जगदीश गृह संख्या : 40 उम्र : 49 लिंग : महिला	फोटो उपलब्ध	269	DYN1944008	निर्वाचक का नाम : हुकुम सिंह पिता का नाम: जगन्नाथ गृह संख्या : 40 उम्र : 42 लिंग : पुरुष	फोटो उपलब्ध	270	ILR4186441	निर्वाचक का नाम : धरम सिंह पिता का नाम: जगन्नाथ गृह संख्या : 40 उम्र : 38 लिंग : पुरुष	फोटो उपलब्ध

271	ILR3222106	निर्वाचक का नाम : ज्योति बाई पति का नाम: धरमसिंह गृह संख्या : 40 उम्र : 34 लिंग : महिला	फोटो उपलब्ध	272	ILR3222114	निर्वाचक का नाम : ममता बाई पति का नाम: हुकमसिंह गृह संख्या : 40 उम्र : 34 लिंग : महिला	फोटो उपलब्ध	273	ILR4079125	निर्वाचक का नाम : सुनील मीना पति का नाम: जगन्नाथ मीना गृह संख्या : 40 उम्र : 34 लिंग : पुरुष	फोटो उपलब्ध
274	ILR4005518	निर्वाचक का नाम : रेणु मीना पति का नाम: सुनील कुमार गृह संख्या : 40 उम्र : 30 लिंग : महिला	फोटो उपलब्ध	275	ILR3834660	निर्वाचक का नाम : अभिशेख मीना पति का नाम: जगदीश प्रसाद गृह संख्या : 40 उम्र : 28 लिंग : पुरुष	फोटो उपलब्ध	276	ILR5080601	निर्वाचक का नाम : भारती मीना पति का नाम: आशीष मीना गृह संख्या : 40 उम्र : 24 लिंग : महिला	फोटो उपलब्ध
277	ILR3440070	निर्वाचक का नाम : माखन सिंह पिता का नाम: हीरालाल गृह संख्या : 42 उम्र : 70 लिंग : पुरुष	फोटो उपलब्ध	278	DYN1047380	निर्वाचक का नाम : पदम सिंह पिता का नाम: हीरालाल गृह संख्या : 42 उम्र : 61 लिंग : पुरुष	फोटो उपलब्ध	279	DYN1047398	निर्वाचक का नाम : मनाबाई पति का नाम: पदम सिंह गृह संख्या : 42 उम्र : 57 लिंग : महिला	फोटो उपलब्ध
280	CBR0391102	निर्वाचक का नाम : रामसिंह मीना पिता का नाम: हीरालाल गृह संख्या : 42 उम्र : 57 लिंग : पुरुष	फोटो उपलब्ध	281	ILR4481420	निर्वाचक का नाम : कमल सिंह पिता का नाम: हीरालाल गृह संख्या : 42 उम्र : 55 लिंग : पुरुष	फोटो उपलब्ध	282	ILR4481446	निर्वाचक का नाम : चमन मीना पति का नाम: राम सिंह गृह संख्या : 42 उम्र : 55 लिंग : महिला	फोटो उपलब्ध
283	ILR4481461	निर्वाचक का नाम : कृष्णाबाई पति का नाम: कमल सिंह गृह संख्या : 42 उम्र : 54 लिंग : महिला	फोटो उपलब्ध	284	ILR4733846	निर्वाचक का नाम : अमरसिंग मीना पिता का नाम: हिरालाल गृह संख्या : 42 उम्र : 54 लिंग : पुरुष	फोटो उपलब्ध	285	ILR4481495	निर्वाचक का नाम : जीवन सिंह पिता का नाम: हिरालाल गृह संख्या : 42 उम्र : 53 लिंग : पुरुष	फोटो उपलब्ध
286	DYN1047406	निर्वाचक का नाम : रजनी मीना पति का नाम: अमर सिंह गृह संख्या : 42 उम्र : 48 लिंग : महिला	फोटो उपलब्ध	287	ILR4731857	निर्वाचक का नाम : श्याम सिंह पिता का नाम: माखन सिंह गृह संख्या : 42 उम्र : 47 लिंग : पुरुष	फोटो उपलब्ध	288	DYN1047109	निर्वाचक का नाम : संजू पति का नाम: जीवनसिंह गृह संख्या : 42 उम्र : 40 लिंग : महिला	फोटो उपलब्ध
289	ILR2960854	निर्वाचक का नाम : रिकू पति का नाम: श्यामसिंह गृह संख्या : 42 उम्र : 40 लिंग : महिला	फोटो उपलब्ध	290	ILR3112042	निर्वाचक का नाम : वीरेन्द्र पिता का नाम: माखन सिंह गृह संख्या : 42 उम्र : 38 लिंग : पुरुष	फोटो उपलब्ध	291	ILR2832012	निर्वाचक का नाम : सचिन पिता का नाम: पदम सिंह गृह संख्या : 42 उम्र : 36 लिंग : पुरुष	फोटो उपलब्ध
292	ILR2832004	निर्वाचक का नाम : प्रीतम सिंह पिता का नाम: कमल सिंह गृह संख्या : 42 उम्र : 35 लिंग : पुरुष	फोटो उपलब्ध	293	ILR3184678	निर्वाचक का नाम : संजू मीना पति का नाम: विरेन्द्र सिंह मीना गृह संख्या : 42 उम्र : 34 लिंग : महिला	फोटो उपलब्ध	294	ILR3903945	निर्वाचक का नाम : एकता पति का नाम: सचिन गृह संख्या : 42 उम्र : 34 लिंग : महिला	फोटो उपलब्ध
295	ILR3112067	निर्वाचक का नाम : कविता पिता का नाम: कमल सिंह गृह संख्या : 42 उम्र : 33 लिंग : महिला	फोटो उपलब्ध	296	ILR3440062	निर्वाचक का नाम : सौरभ मीना पिता का नाम: राम सिंह गृह संख्या : 42 उम्र : 31 लिंग : पुरुष	फोटो उपलब्ध	297	ILR3651619	निर्वाचक का नाम : गौतम मीना पिता का नाम: कमल सिंह गृह संख्या : 42 उम्र : 30 लिंग : पुरुष	फोटो उपलब्ध
298	ILR3903960	निर्वाचक का नाम : पायल पिता का नाम: राम सिंह गृह संख्या : 42 उम्र : 27 लिंग : महिला	फोटो उपलब्ध	299	ILR4052924	निर्वाचक का नाम : कपिल पिता का नाम: अमर गृह संख्या : 42 उम्र : 26 लिंग : पुरुष	फोटो उपलब्ध	300	ILR5073481	निर्वाचक का नाम : दीपिका मीना पति का नाम: प्रीतम मीना गृह संख्या : 42 उम्र : 26 लिंग : महिला	फोटो उपलब्ध

301	ILR4052940	निर्वाचक का नाम : शिवानी मीना पिता का नाम: राम सिंह गृह संख्या : 42 उम्र : 26 लिंग : महिला	फोटो उपलब्ध	302	ILR4570289	निर्वाचक का नाम : केतन मीना पिता का नाम: अमर सिंह गृह संख्या : 42 उम्र : 24 लिंग : पुरुष	फोटो उपलब्ध	303	ILR5171145	निर्वाचक का नाम : सत्यम मीना माता का नाम: मना मीना गृह संख्या : 42 उम्र : 24 लिंग : पुरुष	फोटो उपलब्ध
304	ILR4901955	निर्वाचक का नाम : संजीवनी मीना पिता का नाम: जीवन सिंह मीना गृह संख्या : 42 उम्र : 23 लिंग : महिला	फोटो उपलब्ध	305	ILR5162433	निर्वाचक का नाम : संजीव मीना पिता का नाम: जीवनसिंग मीना गृह संख्या : 42 उम्र : 23 लिंग : पुरुष	फोटो उपलब्ध	306	ILR4980306	निर्वाचक का नाम : मेघल मीना पिता का नाम: श्यामसिंग मीना गृह संख्या : 42 उम्र : 21 लिंग : महिला	फोटो उपलब्ध
307	ILR5288089	निर्वाचक का नाम : मोहित मीना पिता का नाम: जीवनसिंह मीना गृह संख्या : 42 उम्र : 18 लिंग : पुरुष	फोटो उपलब्ध	308	ILR4482105	निर्वाचक का नाम : धूम सिंह पिता का नाम: हीरालाल गृह संख्या : 42 क उम्र : 65 लिंग : पुरुष	फोटो उपलब्ध	309	ILR4481412	निर्वाचक का नाम : सुमनबाई पति का नाम: धूम सिंह गृह संख्या : 42 क उम्र : 63 लिंग : महिला	फोटो उपलब्ध
310	DYN1944016	निर्वाचक का नाम : भगवान सिंह पिता का नाम: धूम सिंह गृह संख्या : 42 क उम्र : 41 लिंग : पुरुष	फोटो उपलब्ध	311	ILR3184728	निर्वाचक का नाम : आरती बाई पति का नाम: भगवान सिंह गृह संख्या : 42 क उम्र : 34 लिंग : महिला	फोटो उपलब्ध	312	ILR4980264	निर्वाचक का नाम : प्रफुल्ल पवार पिता का नाम: रमेश पवार गृह संख्या : 45 उम्र : 21 लिंग : पुरुष	फोटो उपलब्ध
313	ILR4481537	निर्वाचक का नाम : रामप्रसाद पंवार पिता का नाम: कन्हैयालाल गृह संख्या : 46 उम्र : 77 लिंग : पुरुष	फोटो उपलब्ध	314	ILR4482121	निर्वाचक का नाम : विष्णु प्रसाद पंवार पिता का नाम: रामप्रसाद गृह संख्या : 46 उम्र : 59 लिंग : पुरुष	फोटो उपलब्ध	315	DYN1046598	निर्वाचक का नाम : अनसुइयाबाई पति का नाम: विष्णुप्रसाद गृह संख्या : 46 उम्र : 57 लिंग : महिला	फोटो उपलब्ध
316	CBR0391250	निर्वाचक का नाम : दुर्गाप्रसाद पंवार पिता का नाम: रामप्रसाद गृह संख्या : 46 उम्र : 55 लिंग : पुरुष	फोटो उपलब्ध	317	DYN1046614	निर्वाचक का नाम : सुगना पंवार पति का नाम: दुर्गाप्रसाद गृह संख्या : 46 उम्र : 54 लिंग : महिला	फोटो उपलब्ध	318	DYN1046572	निर्वाचक का नाम : राधेश्याम पिता का नाम: रामप्रसाद गृह संख्या : 46 उम्र : 52 लिंग : पुरुष	फोटो उपलब्ध
319	ILR4482147	निर्वाचक का नाम : शशिकला पति का नाम: राधेश्याम गृह संख्या : 46 उम्र : 49 लिंग : महिला	फोटो उपलब्ध	320	DYN2173847	निर्वाचक का नाम : रमा पंवार पति का नाम: रमेश चंद्र गृह संख्या : 46 उम्र : 49 लिंग : महिला	फोटो उपलब्ध	321	ILR4481784	निर्वाचक का नाम : रमेश पिता का नाम: रामप्रसाद गृह संख्या : 46 उम्र : 47 लिंग : पुरुष	फोटो उपलब्ध
322	DYN1047414	निर्वाचक का नाम : रघुवीर पिता का नाम: विष्णु गृह संख्या : 46 उम्र : 40 लिंग : पुरुष	फोटो उपलब्ध	323	ILR0050047	निर्वाचक का नाम : विनोद कुमार पवार पिता का नाम: विष्णुप्रसाद गृह संख्या : 46 उम्र : 39 लिंग : पुरुष	फोटो उपलब्ध	324	ILR0050062	निर्वाचक का नाम : पवन पिता का नाम: विष्णुप्रसाद गृह संख्या : 46 उम्र : 37 लिंग : पुरुष	फोटो उपलब्ध
325	ILR2832020	निर्वाचक का नाम : माया बाई पति का नाम: रघुवीर सिंह गृह संख्या : 46 उम्र : 35 लिंग : महिला	फोटो उपलब्ध	326	ILR3222130	निर्वाचक का नाम : प्रीति पवार पति का नाम: विनोद कुमार गृह संख्या : 46 उम्र : 32 लिंग : महिला	फोटो उपलब्ध	327	ILR3440138	निर्वाचक का नाम : नितिन कुमार पिता का नाम: दुर्गा प्रसाद गृह संख्या : 46 उम्र : 31 लिंग : पुरुष	फोटो उपलब्ध
328	ILR3440146	निर्वाचक का नाम : रीतेश पिता का नाम: राधेश्याम गृह संख्या : 46 उम्र : 31 लिंग : पुरुष	फोटो उपलब्ध	329	ILR4005526	निर्वाचक का नाम : डाली पति का नाम: पवन पंवार गृह संख्या : 46 उम्र : 29 लिंग : महिला	फोटो उपलब्ध	330	ILR4053013	निर्वाचक का नाम : पूजा पंवार पिता का नाम: दुर्गाप्रसाद गृह संख्या : 46 उम्र : 28 लिंग : महिला	फोटो उपलब्ध

331	ILR5280680	निर्वाचक का नाम : पूजा पंवार पति का नाम: रितेश पंवार गृह संख्या : 46 उम्र : 28 लिंग : महिला	फोटो उपलब्ध	332	ILR4053039	निर्वाचक का नाम : अंकित पंवार पिता का नाम: दुर्गाप्रसाद गृह संख्या : 46 उम्र : 26 लिंग : पुरुष	फोटो उपलब्ध	333	ILR4230710	निर्वाचक का नाम : दीपेश पिता का नाम: राधेश्याम गृह संख्या : 46 उम्र : 25 लिंग : पुरुष	फोटो उपलब्ध
334	DYN1046580	निर्वाचक का नाम : हरिप्रसाद पंवार पिता का नाम: रामप्रसाद गृह संख्या : 46 क उम्र : 57 लिंग : पुरुष	फोटो उपलब्ध	335	DYN1046606	निर्वाचक का नाम : सावित्रीबाई पति का नाम: हरीप्रसाद गृह संख्या : 46 क उम्र : 55 लिंग : महिला	फोटो उपलब्ध	336	ILR0050054	निर्वाचक का नाम : मनोज पंवार पिता का नाम: हरिप्रसाद गृह संख्या : 46 क उम्र : 38 लिंग : पुरुष	फोटो उपलब्ध
337	ILR3112091	निर्वाचक का नाम : जितेन्द्र पंवार पिता का नाम: हरिप्रसाद गृह संख्या : 46 क उम्र : 32 लिंग : पुरुष	फोटो उपलब्ध	338	ILR3112109	निर्वाचक का नाम : बंटी पंवार पिता का नाम: हरि प्रसाद गृह संख्या : 46 क उम्र : 32 लिंग : पुरुष	फोटो उपलब्ध	339	ILR3112117	निर्वाचक का नाम : भगवती बाई पति का नाम: मनोज गृह संख्या : 46 क उम्र : 32 लिंग : महिला	फोटो उपलब्ध
340	ILR4186342	निर्वाचक का नाम : पिकी पति का नाम: जितेंद्र गृह संख्या : 46 क उम्र : 30 लिंग : महिला	फोटो उपलब्ध	341	ILR4481834	निर्वाचक का नाम : धापूबाई पति का नाम: गुलाब सिंह गृह संख्या : 48 उम्र : 73 लिंग : महिला	फोटो उपलब्ध	342	CBR0391300	निर्वाचक का नाम : रूपसिंह पंवार पिता का नाम: गुलाब सिंह गृह संख्या : 48 उम्र : 59 लिंग : पुरुष	फोटो उपलब्ध
343	ILR4481842	निर्वाचक का नाम : गायत्री बाई पंवार पति का नाम: रूप सिंह गृह संख्या : 48 उम्र : 55 लिंग : महिला	फोटो उपलब्ध	344	DYN1046697	निर्वाचक का नाम : स्वरूप सिंह पंवार पिता का नाम: गुलाब सिंह गृह संख्या : 48 उम्र : 47 लिंग : पुरुष	फोटो उपलब्ध	345	DYN1046655	निर्वाचक का नाम : किरण पंवार पति का नाम: स्वरूप सिंह गृह संख्या : 48 उम्र : 46 लिंग : महिला	फोटो उपलब्ध
346	ILR0050070	निर्वाचक का नाम : रामदीन पंवार पिता का नाम: रूपसिंह गृह संख्या : 48 उम्र : 40 लिंग : पुरुष	फोटो उपलब्ध	347	ILR2961126	निर्वाचक का नाम : श्रवण कुमार पिता का नाम: रूप सिंह गृह संख्या : 48 उम्र : 35 लिंग : पुरुष	फोटो उपलब्ध	348	ILR2832038	निर्वाचक का नाम : शर्मिला बाई पति का नाम: रामदीन गृह संख्या : 48 उम्र : 35 लिंग : महिला	फोटो उपलब्ध
349	ILR3112133	निर्वाचक का नाम : राजेन्द्र पिता का नाम: रूप सिंह गृह संख्या : 48 उम्र : 32 लिंग : पुरुष	फोटो उपलब्ध	350	ILR4163820	निर्वाचक का नाम : जया पंवार पति का नाम: राजेंद्र गृह संख्या : 48 उम्र : 31 लिंग : महिला	फोटो उपलब्ध	351	ILR4041794	निर्वाचक का नाम : शुभम पवार पिता का नाम: स्वरूप सिंह गृह संख्या : 48 उम्र : 26 लिंग : पुरुष	फोटो उपलब्ध
352	ILR515668	निर्वाचक का नाम : निखिल पंवार पिता का नाम: स्वरूपसिंह पंवार गृह संख्या : 48 उम्र : 20 लिंग : पुरुष	फोटो उपलब्ध	353	ILR4481875	निर्वाचक का नाम : काशीबाई पति का नाम: जगदीश गृह संख्या : 50 उम्र : 63 लिंग : महिला	फोटो उपलब्ध	354	DYN1046853	निर्वाचक का नाम : अनूप सिंह पिता का नाम: लखनलाल गृह संख्या : 50 उम्र : 46 लिंग : पुरुष	फोटो उपलब्ध
355	ILR2832046	निर्वाचक का नाम : सुनील पिता का नाम: जगदीश गृह संख्या : 50 उम्र : 38 लिंग : पुरुष	फोटो उपलब्ध	356	ILR2832053	निर्वाचक का नाम : अनील पिता का नाम: जगदीश गृह संख्या : 50 उम्र : 36 लिंग : पुरुष	फोटो उपलब्ध	357	ILR3184736	निर्वाचक का नाम : मालती बाई पति का नाम: अनूप सिंह गृह संख्या : 50 उम्र : 34 लिंग : महिला	फोटो उपलब्ध
358	ILR4005534	निर्वाचक का नाम : रजनी पति का नाम: सुनील गृह संख्या : 50 उम्र : 31 लिंग : महिला	फोटो उपलब्ध	359	ILR4481883	निर्वाचक का नाम : रामजोतबाई पति का नाम: नन्दलाल गृह संख्या : 51 उम्र : 65 लिंग : महिला	फोटो उपलब्ध	360	ILR5136775	निर्वाचक का नाम : लखनलाल मेहरा पिता का नाम: द्वात्रालाल मेहरा गृह संख्या : 51 उम्र : 54 लिंग : पुरुष	फोटो उपलब्ध

361 निर्वाचक का नाम : फुलबतीबाई पति का नाम: लखनलाल गृह संख्या : 51 उम्र : 48 लिंग : महिला	ILR4481909 फोटो उपलब्ध	362 निर्वाचक का नाम : शैतान सिंह पिता का नाम: नंद लाल गृह संख्या : 51 उम्र : 48 लिंग : पुरुष	DYN1944065 फोटो उपलब्ध	363 निर्वाचक का नाम : उमा पति का नाम: शेतान सिंह गृह संख्या : 51 उम्र : 38 लिंग : महिला	ILR3440153 फोटो उपलब्ध
364 निर्वाचक का नाम : जितेन्द्र पिता का नाम: लखनलाल गृह संख्या : 51 उम्र : 35 लिंग : पुरुष	ILR2832061 फोटो उपलब्ध	365 निर्वाचक का नाम : ओमप्रकाश पिता का नाम: लखन लाल गृह संख्या : 51 उम्र : 33 लिंग : पुरुष	ILR3184744 फोटो उपलब्ध	366 निर्वाचक का नाम : मंजू बाई पति का नाम: ओमप्रकाश गृह संख्या : 51 उम्र : 32 लिंग : महिला	ILR3222148 फोटो उपलब्ध
367 निर्वाचक का नाम : पिकी पति का नाम: जितेन्द्र गृह संख्या : 51 उम्र : 30 लिंग : महिला	ILR3903903 फोटो उपलब्ध	368 निर्वाचक का नाम : अखलेश कुमार मेहरा पिता का नाम: लखन लाल गृह संख्या : 51 उम्र : 28 लिंग : पुरुष	ILR3819588 फोटो उपलब्ध	369 निर्वाचक का नाम : राहुल मेहरा पिता का नाम: लखन लाल गृह संख्या : 51 उम्र : 25 लिंग : पुरुष	ILR4230728 फोटो उपलब्ध
370 निर्वाचक का नाम : रामनारायण पिता का नाम: छीतर सिंह गृह संख्या : 53 उम्र : 63 लिंग : पुरुष	DYN2170926 फोटो उपलब्ध	371 निर्वाचक का नाम : गीता बाई पति का नाम: रामनारायण गृह संख्या : 53 उम्र : 59 लिंग : महिला	ILR4162897 फोटो उपलब्ध	372 निर्वाचक का नाम : हरि सिंह पिता का नाम: छीतर सिंह गृह संख्या : 53 उम्र : 57 लिंग : पुरुष	ILR4481636 फोटो उपलब्ध
373 निर्वाचक का नाम : गोदाबरीबाई पति का नाम: हरि सिंह गृह संख्या : 53 उम्र : 54 लिंग : महिला	ILR4481651 फोटो उपलब्ध	374 निर्वाचक का नाम : गोमती बाई मेहरा पति का नाम: प्रेमनारायण गृह संख्या : 53 उम्र : 50 लिंग : महिला	DYN2173839 फोटो उपलब्ध	375 निर्वाचक का नाम : प्रेमनारायण मेहरा पिता का नाम: छीतर सिंह गृह संख्या : 53 उम्र : 49 लिंग : पुरुष	DYN2170934 फोटो उपलब्ध
376 निर्वाचक का नाम : कचरु लाल पिता का नाम: रामनारायण गृह संख्या : 53 उम्र : 46 लिंग : पुरुष	DYN1046762 फोटो उपलब्ध	377 निर्वाचक का नाम : ममता पति का नाम: कचरुलाल गृह संख्या : 53 उम्र : 42 लिंग : महिला	DYN2173821 फोटो उपलब्ध	378 निर्वाचक का नाम : निर्भय सिंह पिता का नाम: राम नारायण गृह संख्या : 53 उम्र : 38 लिंग : पुरुष	ILR2961167 फोटो उपलब्ध
379 निर्वाचक का नाम : विनिता पति का नाम: निर्भय सिंह गृह संख्या : 53 उम्र : 32 लिंग : महिला	ILR3222155 फोटो उपलब्ध	380 निर्वाचक का नाम : सविता पति का नाम: चतर गृह संख्या : 53 उम्र : 32 लिंग : महिला	ILR4163721 फोटो उपलब्ध	381 निर्वाचक का नाम : चतर सिंह पिता का नाम: हरिप्रसाद गृह संख्या : 53 उम्र : 31 लिंग : पुरुष	ILR3440161 फोटो उपलब्ध
382 निर्वाचक का नाम : शिवनारायण पिता का नाम: रामनारायण गृह संख्या : 53 उम्र : 31 लिंग : पुरुष	ILR3440179 फोटो उपलब्ध	383 निर्वाचक का नाम : अरविन्द पिता का नाम: हरि प्रसाद गृह संख्या : 53 उम्र : 27 लिंग : पुरुष	ILR3927829 फोटो उपलब्ध	384 निर्वाचक का नाम : रामकृष्ण मेहरा पिता का नाम: प्रेमनारायण मेहरा गृह संख्या : 53 उम्र : 22 लिंग : पुरुष	ILR4980223 फोटो उपलब्ध
385 निर्वाचक का नाम : अमनसिंह मेहरा पिता का नाम: कचरुलाल मेहरा गृह संख्या : 53 उम्र : 21 लिंग : पुरुष	ILR4980181 फोटो उपलब्ध	386 निर्वाचक का नाम : रोहित मेहरा पिता का नाम: प्रेमनारायण मेहरा गृह संख्या : 53 उम्र : 21 लिंग : पुरुष	ILR5151717 फोटो उपलब्ध	387 निर्वाचक का नाम : आनंदसिंह मेहरा पिता का नाम: कचरुलाल मेहरा गृह संख्या : 53 उम्र : 19 लिंग : पुरुष	ILR5230032 फोटो उपलब्ध
388 निर्वाचक का नाम : सियाराम पिता का नाम: राम सिंह गृह संख्या : 55 उम्र : 57 लिंग : पुरुष	ILR4733838 फोटो उपलब्ध	389 निर्वाचक का नाम : बृजेश कुमार पिता का नाम: रामभरोस गृह संख्या : 55 उम्र : 46 लिंग : पुरुष	DYN1046739 फोटो उपलब्ध	390 निर्वाचक का नाम : ज्योति मेहरा पति का नाम: विजेश मेहरा गृह संख्या : 55 उम्र : 41 लिंग : महिला	ILR4980249 फोटो उपलब्ध

391	DYN1046911	निर्वाचक का नाम : राजेश पिता का नाम: रामभरोस गृह संख्या : 55 उम्र : 40 लिंग : पुरुष	फोटो उपलब्ध	392	DYN1046747	निर्वाचक का नाम : सावित्री पति का नाम: ब्रजेश गृह संख्या : 55 उम्र : 40 लिंग : महिला	फोटो उपलब्ध	393	ILR2961175	निर्वाचक का नाम : मुकेश कुमार पिता का नाम: राम भरोस गृह संख्या : 55 उम्र : 38 लिंग : पुरुष	फोटो उपलब्ध
394	ILR2961183	निर्वाचक का नाम : पवन कुमार पिता का नाम: राम भरोस गृह संख्या : 55 उम्र : 36 लिंग : पुरुष	फोटो उपलब्ध	395	ILR0050096	निर्वाचक का नाम : क्षमाबाई पति का नाम: राजेशकुमार गृह संख्या : 55 उम्र : 36 लिंग : महिला	फोटो उपलब्ध	396	ILR3440203	निर्वाचक का नाम : हरि ओम पिता का नाम: सियाराम गृह संख्या : 55 उम्र : 35 लिंग : पुरुष	फोटो उपलब्ध
397	ILR2961191	निर्वाचक का नाम : सुशीला पति का नाम: मुकेश कुमार गृह संख्या : 55 उम्र : 35 लिंग : महिला	फोटो उपलब्ध	398	ILR3793106	निर्वाचक का नाम : राजन्ति पिता का नाम: सियाराम गृह संख्या : 55 उम्र : 33 लिंग : महिला	फोटो उपलब्ध	399	ILR3440195	निर्वाचक का नाम : दीपक पिता का नाम: सियाराम गृह संख्या : 55 उम्र : 31 लिंग : पुरुष	फोटो उपलब्ध
400	ILR3440559	निर्वाचक का नाम : महेन्द्र पिता का नाम: रामभरोस गृह संख्या : 55 उम्र : 31 लिंग : पुरुष	फोटो उपलब्ध	401	ILR3793114	निर्वाचक का नाम : रीना बाई पति का नाम: हरिओम गृह संख्या : 55 उम्र : 31 लिंग : महिला	फोटो उपलब्ध	402	ILR3927837	निर्वाचक का नाम : शारदा बाई पति का नाम: महेन्द्र गृह संख्या : 55 उम्र : 30 लिंग : महिला	फोटो उपलब्ध
403	ILR4052866	निर्वाचक का नाम : राजेंद्र कुमार मेहरा पिता का नाम: रामभरोस गृह संख्या : 55 उम्र : 27 लिंग : पुरुष	फोटो उपलब्ध	404	ILR5158084	निर्वाचक का नाम : अरुण पिता का नाम: ब्रजेश गृह संख्या : 55 उम्र : 20 लिंग : पुरुष	फोटो उपलब्ध	405	DYN2170967	निर्वाचक का नाम : पदम सिंह पिता का नाम: भंवर सिंह गृह संख्या : 55घ उम्र : 48 लिंग : पुरुष	फोटो उपलब्ध
406	ILR3184686	निर्वाचक का नाम : रमको बाई पति का नाम: पदम सिंह गृह संख्या : 55घ उम्र : 42 लिंग : महिला	फोटो उपलब्ध	407	ILR2831667	निर्वाचक का नाम : उदयवीरसिंह पिता का नाम: विलाससिंह गृह संख्या : 55ख उम्र : 73 लिंग : पुरुष	फोटो उपलब्ध	408	DYN1046630	निर्वाचक का नाम : उमाशंकर यादव पिता का नाम: उदयवीर गृह संख्या : 55ख उम्र : 44 लिंग : पुरुष	फोटो उपलब्ध
409	DYN1046838	निर्वाचक का नाम : रमाशंकर पिता का नाम: उदयवीर गृह संख्या : 55ख उम्र : 42 लिंग : पुरुष	फोटो उपलब्ध	410	DYN1046721	निर्वाचक का नाम : ममता यादव पति का नाम: उमाशंकर गृह संख्या : 55ख उम्र : 42 लिंग : महिला	फोटो उपलब्ध	411	ILR4980256	निर्वाचक का नाम : अमन यादव पिता का नाम: उमा शंकर यादव गृह संख्या : 55 ख उम्र : 21 लिंग : पुरुष	फोटो उपलब्ध
412	ILR5203658	निर्वाचक का नाम : आर्ची यादव पिता का नाम: उमाशंकर यादव गृह संख्या : 55ख उम्र : 19 लिंग : महिला	फोटो उपलब्ध	413	ILR4080800	निर्वाचक का नाम : कन्हैयालाल मीना पिता का नाम: भगवान सिंह गृह संख्या : 68 उम्र : 66 लिंग : पुरुष	फोटो उपलब्ध	414	ILR4080941	निर्वाचक का नाम : कमला बाई मीना पति का नाम: कन्हैयालाल मीना गृह संख्या : 68 उम्र : 60 लिंग : महिला	फोटो उपलब्ध
415	ILR4080792	निर्वाचक का नाम : मनोहर सिंह मीना पिता का नाम: कन्हैयालाल मीना गृह संख्या : 68 उम्र : 45 लिंग : पुरुष	फोटो उपलब्ध	416	ILR3440211	निर्वाचक का नाम : सीमा बाई मीना पति का नाम: मनोहर सिंह गृह संख्या : 68 उम्र : 40 लिंग : महिला	फोटो उपलब्ध	417	ILR4863379	निर्वाचक का नाम : मनीष मीना पिता का नाम: मनोहर सिंह गृह संख्या : 68 उम्र : 22 लिंग : पुरुष	फोटो उपलब्ध
418	ILR5203799	निर्वाचक का नाम : रेणुका मीना माता का नाम: सीमाबाई मीना गृह संख्या : 68 उम्र : 19 लिंग : महिला	फोटो उपलब्ध	419	ILR3112174	निर्वाचक का नाम : सतीश पिता का नाम: हीरा लाल गृह संख्या : 180 उम्र : 49 लिंग : पुरुष	फोटो उपलब्ध	420	ILR3112182	निर्वाचक का नाम : बुदिया बाई पति का नाम: सतीश गृह संख्या : 180 उम्र : 44 लिंग : महिला	फोटो उपलब्ध

421	ILR5066162
निर्वाचक का नाम : सचिन सेन पिता का नाम: सतीश सेन गृह संख्या : 180 उम्र : 21 लिंग : पुरुष	फोटो उपलब्ध

422	ILR5205778
निर्वाचक का नाम : राजा सेन पिता का नाम: सतीश सेन गृह संख्या : 180 उम्र : 20 लिंग : पुरुष	फोटो उपलब्ध

423	DYN2268449
निर्वाचक का नाम : हरिओम पिता का नाम: सियाराम गृह संख्या : 34 उम्र : 39 लिंग : पुरुष	फोटो उपलब्ध

424	ILR5289434
निर्वाचक का नाम : शिवनारायण पिता का नाम: लखन लाल गृह संख्या : हाऊस नं 24 उम्र : 32 लिंग : पुरुष	फोटो उपलब्ध

425	ILR5153432
निर्वाचक का नाम : खुशबू मालवीय पति का नाम: शिवनारायण गृह संख्या : हाऊस नं.24 उम्र : 28 लिंग : महिला	फोटो उपलब्ध



निर्वाचकों का विवरण :							
A) मतदाताओं की संख्या :							
	नामावली का प्रकार	निर्वाचक नामावली की पहचान :	मतदाताओं की संख्या :				
			पुरुष	महिला	तृतीय लिंग	कुल	
I	मूल	मूल नामावली	विशेष गहन पुनरीक्षण 2026 की मूल नामावली एवं समस्त अनुपूरकों को एकीकृत कर	231	194	0	425
II	घटक I - परिवर्धन सूची	पूरक 1	विशेष गहन पुनरीक्षण - 2026	0	0	0	0
III	घटक II - विलोपन सूची	पूरक 1	विशेष गहन पुनरीक्षण - 2026	0	0	0	0
IV	लिंग में संशोधन के कारण अंतर			0	0	0	0
पुनरीक्षण के बाद इस नामावली में शुद्ध निर्वाचक (I+II-III+IV)				231	194	0	425
B) संशोधनों की संख्या :							
नामावली का प्रकार	निर्वाचक नामावली की पहचान :	संशोधनों की संख्या :					
पूरक 1	विशेष गहन पुनरीक्षण - 2026	0					

निर्वाचक रजिस्ट्रीकरण अधिकारी द्वारा जारी

E-मृत्यु, S-स्थानांतरित, R-दोहरी प्रविष्टि, M-लापता, Q-अहर्ता नहीं