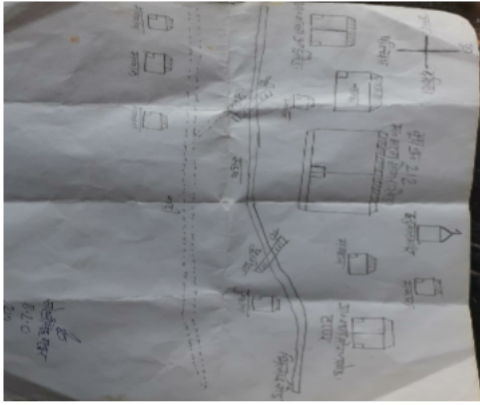


निर्वाचक नामावली 2026 S12 मध्य प्रदेश

विधान सभा क्षेत्र की संख्या, नाम व आरक्षण स्थिति : 156 - बुधनी (सामान्य)		भाग संख्या : : 249																																											
संसदीय निर्वाचन क्षेत्र की संख्या, नाम व आरक्षण स्थिति, जिसमें विधान सभा निर्वाचन क्षेत्र स्थित है : 18 - विदिशा																																													
1. पुनरीक्षण का विवरण																																													
पुनरीक्षण का वर्ष :	2026	निर्वाचक नामावली की पहचान :																																											
अर्हता तिथि :	01-01-2026	विशेष गहन पुनरीक्षण 2026 की मूल नामावली एवं समस्त अनुपूरकों को एकीकृत कर																																											
पुनरीक्षण का स्वरूप :	विशेष गहन पुनरीक्षण 2026																																												
प्रकाशन की तिथि :	21-02-2026																																												
2. भाग व मतदान क्षेत्र का विवरण :																																													
भाग में आने वाले अनुभागों की संख्या और नाम :																																													
1-मोगराखेडा		<table style="width: 100%; border-collapse: collapse;"> <tr> <td style="width: 60%;">मुख्य शहर / मुख्य ग्राम</td> <td style="width: 5%;">:</td> <td colspan="3"></td> </tr> <tr> <td>वार्ड</td> <td>:</td> <td colspan="3"></td> </tr> <tr> <td>पोस्ट ऑफिस</td> <td>:</td> <td>लाडकुई</td> <td colspan="2"></td> </tr> <tr> <td>पुलिस थाना</td> <td>:</td> <td>भैरूदा</td> <td colspan="2"></td> </tr> <tr> <td>स्थानीय संस्था</td> <td>:</td> <td>मोगराखेडा</td> <td colspan="2"></td> </tr> <tr> <td>ब्लॉक</td> <td>:</td> <td>भैरूदा</td> <td colspan="2"></td> </tr> <tr> <td>जिला</td> <td>:</td> <td>सीहोर</td> <td colspan="2"></td> </tr> <tr> <td>पिन कोड</td> <td>:</td> <td>466331</td> <td colspan="2"></td> </tr> </table>				मुख्य शहर / मुख्य ग्राम	:				वार्ड	:				पोस्ट ऑफिस	:	लाडकुई			पुलिस थाना	:	भैरूदा			स्थानीय संस्था	:	मोगराखेडा			ब्लॉक	:	भैरूदा			जिला	:	सीहोर			पिन कोड	:	466331		
मुख्य शहर / मुख्य ग्राम	:																																												
वार्ड	:																																												
पोस्ट ऑफिस	:	लाडकुई																																											
पुलिस थाना	:	भैरूदा																																											
स्थानीय संस्था	:	मोगराखेडा																																											
ब्लॉक	:	भैरूदा																																											
जिला	:	सीहोर																																											
पिन कोड	:	466331																																											
3. मतदान केंद्र का विवरण																																													
मतदान केंद्र की संख्या व नाम :	मतदान केन्द्र की विशेष हैसियत (पुरुष/महिला/सामान्य) :		सामान्य																																										
249 - मोगराखेडा																																													
मतदान केंद्र का भवन व पता :	इस मतदान क्षेत्र के सहायक (ऑक्जिलियरी) मतदान केन्द्रों की संख्या :		0																																										
प्रा शा भवन मोगराखेडा																																													
4. मतदाताओं की संख्या :																																													
आरंभिक क्रम	अंतिम क्रम	मतदाताओं की संख्या																																											
संख्या	संख्या	पुरुष	महिला	तृतीय लिंग	कुल																																								
1	587	289	298	0	587																																								

निर्वाचक रजिस्ट्रीकरण अधिकारी द्वारा जारी

Nazri Naksha



Google Map View



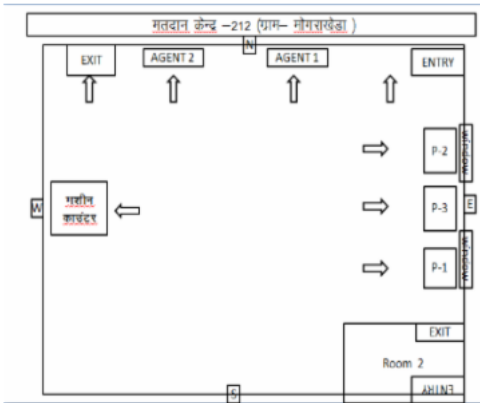
Polling Station Building Front View



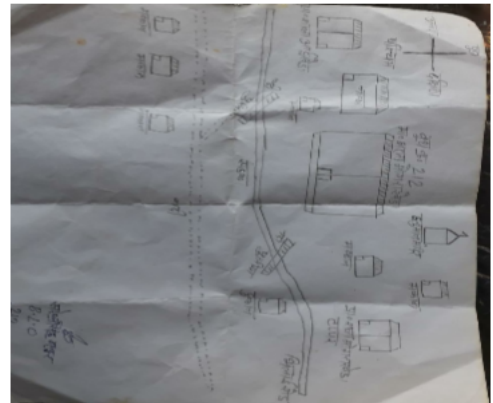
मतदान केंद्र के सामने का फ़ोटो



Cad View



Key MAP View



1 निर्वाचक का नाम : रीना बारेला पति का नाम: परसराम गृह संख्या : 0 उम्र : 24 लिंग : महिला	ILR3741634 फोटो उपलब्ध	2 निर्वाचक का नाम : रमेश पिता का नाम: बन सिंह गृह संख्या : 1 उम्र : 51 लिंग : पुरुष	DYN1253541 फोटो उपलब्ध	3 निर्वाचक का नाम : कुशमाबाई पति का नाम: रमेश गृह संख्या : 1 उम्र : 48 लिंग : महिला	DYN1254440 फोटो उपलब्ध
4 निर्वाचक का नाम : रम बाई पति का नाम: प्रताप सिंह गृह संख्या : 1 उम्र : 43 लिंग : महिला	DYN1255488 फोटो उपलब्ध	5 निर्वाचक का नाम : प्रताप सिंह पिता का नाम: वन सिंह गृह संख्या : 1 उम्र : 42 लिंग : पुरुष	DYN1253871 फोटो उपलब्ध	6 निर्वाचक का नाम : रतन सिंह पिता का नाम: बन सिंह गृह संख्या : 1 उम्र : 41 लिंग : पुरुष	DYN2249761 फोटो उपलब्ध
7 निर्वाचक का नाम : नूरखा बाई पति का नाम: रतन सिंह गृह संख्या : 1 उम्र : 41 लिंग : महिला	DYN2249704 फोटो उपलब्ध	8 निर्वाचक का नाम : रागिता पति का नाम: सुनील गृह संख्या : 1 उम्र : 24 लिंग : महिला	ILR5167531 फोटो उपलब्ध	9 निर्वाचक का नाम : अनिल पिता का नाम: रमेश गृह संख्या : 1 उम्र : 22 लिंग : पुरुष	ILR4991311 फोटो उपलब्ध
10 निर्वाचक का नाम : सुनील बरेल पिता का नाम: रतन सिंग बरेल गृह संख्या : 1 उम्र : 22 लिंग : पुरुष	ILR4991451 फोटो उपलब्ध	11 निर्वाचक का नाम : संजय बारेला पिता का नाम: प्रताप सिंग गृह संख्या : 1 उम्र : 22 लिंग : पुरुष	ILR5025937 फोटो उपलब्ध	12 निर्वाचक का नाम : पिंकी पति का नाम: अनिल गृह संख्या : 1 उम्र : 21 लिंग : महिला	ILR4991329 फोटो उपलब्ध
13 निर्वाचक का नाम : प्रियंका बारेला पति का नाम: संजय बारेला गृह संख्या : 1 उम्र : 20 लिंग : महिला	ILR5075593 फोटो उपलब्ध	14 निर्वाचक का नाम : हजारीलाल पिता का नाम: नार्थिया गृह संख्या : 2 उम्र : 53 लिंग : पुरुष	DYN1403096 फोटो उपलब्ध	15 निर्वाचक का नाम : कलाबाई पति का नाम: सूरमल गृह संख्या : 2 उम्र : 49 लिंग : महिला	DYN2249720 फोटो उपलब्ध
16 निर्वाचक का नाम : कुशमा पति का नाम: हजारीलाल गृह संख्या : 2 उम्र : 44 लिंग : महिला	DYN2249779 फोटो उपलब्ध	17 निर्वाचक का नाम : राजेश पिता का नाम: सूरमल गृह संख्या : 02 उम्र : 36 लिंग : पुरुष	ILR2980241 फोटो उपलब्ध	18 निर्वाचक का नाम : संतरी बाई पति का नाम: राजेश गृह संख्या : 02 उम्र : 33 लिंग : महिला	ILR2980258 फोटो उपलब्ध
19 निर्वाचक का नाम : गजब बारेला पिता का नाम: हजारी लाल गृह संख्या : 2 उम्र : 28 लिंग : पुरुष	ILR3827110 फोटो उपलब्ध	20 निर्वाचक का नाम : नेहर सिंह बारेला पिता का नाम: सूरमल बारेला गृह संख्या : 2 उम्र : 28 लिंग : पुरुष	ILR3827128 फोटो उपलब्ध	21 निर्वाचक का नाम : दीपिका बाई पति का नाम: गजब बारेला गृह संख्या : 02 उम्र : 26 लिंग : महिला	ILR4047361 फोटो उपलब्ध
22 निर्वाचक का नाम : भूरी बाई पति का नाम: नेहर सिंग गृह संख्या : 2 उम्र : 26 लिंग : महिला	ILR5047865 फोटो उपलब्ध	23 निर्वाचक का नाम : विजय पिता का नाम: सूरमल सिंह बरेला गृह संख्या : 2 उम्र : 22 लिंग : पुरुष	ILR4991345 फोटो उपलब्ध	24 निर्वाचक का नाम : तुलसी पति का नाम: विजय गृह संख्या : 2 उम्र : 21 लिंग : महिला	ILR4991337 फोटो उपलब्ध
25 निर्वाचक का नाम : चंपा पिता का नाम: देवला गृह संख्या : 3 उम्र : 83 लिंग : पुरुष	DYN1253707 फोटो उपलब्ध	26 निर्वाचक का नाम : रेहदिबाई पति का नाम: चंपा गृह संख्या : 3 उम्र : 81 लिंग : महिला	DYN1253715 फोटो उपलब्ध	27 निर्वाचक का नाम : सुमारिया पिता का नाम: चंपा गृह संख्या : 3 उम्र : 50 लिंग : पुरुष	DYN1402999 फोटो उपलब्ध
28 निर्वाचक का नाम : सायरीबाई पति का नाम: सुमारिया गृह संख्या : 3 उम्र : 49 लिंग : महिला	DYN2249738 फोटो उपलब्ध	29 निर्वाचक का नाम : जनादिबाई पति का नाम: केल सिंह गृह संख्या : 3 उम्र : 48 लिंग : महिला	DYN1402601 फोटो उपलब्ध	30 निर्वाचक का नाम : झिनजी पति का नाम: सकाराम गृह संख्या : 3 उम्र : 46 लिंग : महिला	DYN1945344 फोटो उपलब्ध

31 निर्वाचक का नाम : सकाराम पिता का नाम: चंपा गृह संख्या : 3 उम्र : 44 लिंग : पुरुष	DYN1402981 फोटो उपलब्ध	32 निर्वाचक का नाम : मुकेश पिता का नाम: सुमारिया गृह संख्या : 3 उम्र : 34 लिंग : पुरुष	ILR3449964 फोटो उपलब्ध	33 निर्वाचक का नाम : संगीता बाई पिता का नाम: परसराम गृह संख्या : 3 उम्र : 33 लिंग : महिला	ILR3019841 फोटो उपलब्ध
34 निर्वाचक का नाम : परसराम पिता का नाम: सुमारिया गृह संख्या : 03 उम्र : 33 लिंग : पुरुष	ILR2980266 फोटो उपलब्ध	35 निर्वाचक का नाम : रीना बाई पति का नाम: मुकेश गृह संख्या : 3 उम्र : 32 लिंग : महिला	ILR3449972 फोटो उपलब्ध	36 निर्वाचक का नाम : दिलीप पिता का नाम: सकाराम गृह संख्या : 3 उम्र : 31 लिंग : पुरुष	ILR3652666 फोटो उपलब्ध
37 निर्वाचक का नाम : उमेश पिता का नाम: सुमारिया गृह संख्या : 03 उम्र : 30 लिंग : पुरुष	ILR3652682 फोटो उपलब्ध	38 निर्वाचक का नाम : आशा बाई पति का नाम: दिलीप गृह संख्या : 3 उम्र : 30 लिंग : महिला	ILR3652674 फोटो उपलब्ध	39 निर्वाचक का नाम : जामली बाई पति का नाम: उमेश गृह संख्या : 3 उम्र : 30 लिंग : महिला	ILR3652690 फोटो उपलब्ध
40 निर्वाचक का नाम : करण पिता का नाम: केल सिंह गृह संख्या : 03 उम्र : 27 लिंग : पुरुष	ILR4047379 फोटो उपलब्ध	41 निर्वाचक का नाम : पार्वती बाई पति का नाम: करण गृह संख्या : 03 उम्र : 27 लिंग : महिला	ILR4047387 फोटो उपलब्ध	42 निर्वाचक का नाम : दोहरीबाई पति का नाम: गेम सिंह गृह संख्या : 5 उम्र : 57 लिंग : महिला	DYN1402460 फोटो उपलब्ध
43 निर्वाचक का नाम : विक्रमसिंह पिता का नाम: चिंदूसिंह गृह संख्या : 5 उम्र : 43 लिंग : पुरुष	DYN1945757 फोटो उपलब्ध	44 निर्वाचक का नाम : जानूबाई पति का नाम: श्रीविक्रम गृह संख्या : 5 उम्र : 37 लिंग : महिला	DYN2249746 फोटो उपलब्ध	45 निर्वाचक का नाम : वीरम सिंह पिता का नाम: झगड़िया गृह संख्या : 5 उम्र : 34 लिंग : पुरुष	ILR5152525 फोटो उपलब्ध
46 निर्वाचक का नाम : लाल बाई बरेला पति का नाम: वीरम सिंह गृह संख्या : 5 उम्र : 31 लिंग : महिला	ILR5130323 फोटो उपलब्ध	47 निर्वाचक का नाम : आकाश बरेला पिता का नाम: विक्रम सिंह बरेला गृह संख्या : 5 उम्र : 21 लिंग : पुरुष	ILR5090303 फोटो उपलब्ध	48 निर्वाचक का नाम : रीना बाई पति का नाम: लक्ष्मण गृह संख्या : 5 उम्र : 21 लिंग : महिला	ILR5172036 फोटो उपलब्ध
49 निर्वाचक का नाम : सविता पति का नाम: आकाश गृह संख्या : 5 उम्र : 20 लिंग : महिला	ILR5110408 फोटो उपलब्ध	50 निर्वाचक का नाम : लक्ष्मण पिता का नाम: झगड़िया गृह संख्या : 5 उम्र : 19 लिंग : पुरुष	ILR5213483 फोटो उपलब्ध	51 निर्वाचक का नाम : श्री रमेश पिता का नाम: धरमसिंह गृह संख्या : 5क उम्र : 42 लिंग : पुरुष	DYN2183762 फोटो उपलब्ध
52 निर्वाचक का नाम : रेखा बाई पति का नाम: रमेश गृह संख्या : 5क उम्र : 39 लिंग : महिला	ILR3019858 फोटो उपलब्ध	53 निर्वाचक का नाम : चिंदु सिंह पिता का नाम: चतर सिंह गृह संख्या : 6 उम्र : 56 लिंग : पुरुष	DYN1402767 फोटो उपलब्ध	54 निर्वाचक का नाम : जमनाबाई पति का नाम: चिंदु सिंह गृह संख्या : 6 उम्र : 54 लिंग : महिला	DYN2249753 फोटो उपलब्ध
55 निर्वाचक का नाम : जीवन सिंह पिता का नाम: चतर सिंह गृह संख्या : 6 उम्र : 49 लिंग : पुरुष	ILR2980209 फोटो उपलब्ध	56 निर्वाचक का नाम : रेखा पति का नाम: जीवन गृह संख्या : 6 उम्र : 44 लिंग : महिला	DYN1402478 फोटो उपलब्ध	57 निर्वाचक का नाम : महेश पिता का नाम: चींदूसिंह गृह संख्या : 6 उम्र : 40 लिंग : पुरुष	DYN1945526 फोटो उपलब्ध
58 निर्वाचक का नाम : गीता बाई पति का नाम: महेश गृह संख्या : 6 उम्र : 38 लिंग : महिला	ILR3450319 फोटो उपलब्ध	59 निर्वाचक का नाम : जितेन्द्र पिता का नाम: जीवन गृह संख्या : 6 उम्र : 34 लिंग : पुरुष	ILR3450764 फोटो उपलब्ध	60 निर्वाचक का नाम : सुनीता बाई बरेला पति का नाम: जितेन्द्र गृह संख्या : 6 उम्र : 29 लिंग : महिला	ILR3977923 फोटो उपलब्ध

61	ILR4991253	निर्वाचक का नाम : हरि ओम पिता का नाम: जीवन गृह संख्या : 6 उम्र : 25 लिंग : पुरुष	फोटो उपलब्ध	62	ILR4991261	निर्वाचक का नाम : अंजु पति का नाम: हरिओम गृह संख्या : 6 उम्र : 22 लिंग : महिला	फोटो उपलब्ध	63	DYN1402718	निर्वाचक का नाम : कुचीबाई पति का नाम: मयाराम गृह संख्या : 7 उम्र : 74 लिंग : महिला	फोटो उपलब्ध
64	DYN1403062	निर्वाचक का नाम : चीमा पिता का नाम: लशकर गृह संख्या : 7 उम्र : 61 लिंग : पुरुष	फोटो उपलब्ध	65	DYN1254002	निर्वाचक का नाम : सियानीबाई पति का नाम: चिमा गृह संख्या : 7 उम्र : 59 लिंग : महिला	फोटो उपलब्ध	66	DYN1253970	निर्वाचक का नाम : शेर सिंह पिता का नाम: मयाराम गृह संख्या : 7 उम्र : 49 लिंग : पुरुष	फोटो उपलब्ध
67	DYN1253988	निर्वाचक का नाम : श्रीराम पिता का नाम: मयाराम गृह संख्या : 7 उम्र : 48 लिंग : पुरुष	फोटो उपलब्ध	68	DYN1254010	निर्वाचक का नाम : मिरखाबाई पिता का नाम: शेर सिंह गृह संख्या : 7 उम्र : 47 लिंग : महिला	फोटो उपलब्ध	69	DYN1254119	निर्वाचक का नाम : सोमी बाई पति का नाम: श्रीराम गृह संख्या : 7 उम्र : 46 लिंग : महिला	फोटो उपलब्ध
70	ILR3450889	निर्वाचक का नाम : साबिर पिता का नाम: चीमा गृह संख्या : 7 उम्र : 32 लिंग : पुरुष	फोटो उपलब्ध	71	ILR3450780	निर्वाचक का नाम : नानसिंह पिता का नाम: चीमा गृह संख्या : 7 उम्र : 31 लिंग : पुरुष	फोटो उपलब्ध	72	ILR3567062	निर्वाचक का नाम : हर बाई पति का नाम: साबिर गृह संख्या : 7 उम्र : 31 लिंग : महिला	फोटो उपलब्ध
73	ILR3779642	निर्वाचक का नाम : बबली बारेला पति का नाम: शेर सिंह गृह संख्या : 07 उम्र : 29 लिंग : महिला	फोटो उपलब्ध	74	ILR3915949	निर्वाचक का नाम : दिनेश बारेला पिता का नाम: श्रीराम बारेला गृह संख्या : 7 उम्र : 27 लिंग : पुरुष	फोटो उपलब्ध	75	ILR3915998	निर्वाचक का नाम : सोनू बाई बारेला पति का नाम: दिनेश बारेला गृह संख्या : 7 उम्र : 27 लिंग : महिला	फोटो उपलब्ध
76	ILR4991246	निर्वाचक का नाम : दुना पति का नाम: राजकुमार गृह संख्या : 7 उम्र : 26 लिंग : महिला	फोटो उपलब्ध	77	ILR4991238	निर्वाचक का नाम : राजकुमार पिता का नाम: चीमा गृह संख्या : 7 उम्र : 25 लिंग : पुरुष	फोटो उपलब्ध	78	ILR0007799	निर्वाचक का नाम : भाई लाल पिता का नाम: कोटवाल गृह संख्या : 9 उम्र : 52 लिंग : पुरुष	फोटो उपलब्ध
79	ILR3450061	निर्वाचक का नाम : बेल बाई पति का नाम: भाई लाल गृह संख्या : 9 उम्र : 48 लिंग : महिला	फोटो उपलब्ध	80	DYN1402742	निर्वाचक का नाम : पलर सिंह पिता का नाम: कोटवाल गृह संख्या : 9 उम्र : 47 लिंग : पुरुष	फोटो उपलब्ध	81	ILR0007815	निर्वाचक का नाम : रूल्या बाई पति का नाम: पलर सिंह गृह संख्या : 9 उम्र : 42 लिंग : महिला	फोटो उपलब्ध
82	ILR3449980	निर्वाचक का नाम : बेर लाल पिता का नाम: भाई लाल गृह संख्या : 9 उम्र : 34 लिंग : पुरुष	फोटो उपलब्ध	83	ILR3977956	निर्वाचक का नाम : केरला बारेला पिता का नाम: भाई लाल गृह संख्या : 9 उम्र : 28 लिंग : पुरुष	फोटो उपलब्ध	84	ILR3977949	निर्वाचक का नाम : बसन्ती बाई बारेला पति का नाम: बेरलाल बारेला गृह संख्या : 9 उम्र : 27 लिंग : महिला	फोटो उपलब्ध
85	ILR3977972	निर्वाचक का नाम : कैशमा बाई बारेला पति का नाम: केरला गृह संख्या : 9 उम्र : 27 लिंग : महिला	फोटो उपलब्ध	86	ILR5245626	निर्वाचक का नाम : ललिता पति का नाम: राहुल गृह संख्या : 9 उम्र : 24 लिंग : महिला	फोटो उपलब्ध	87	ILR5096722	निर्वाचक का नाम : अनिता पति का नाम: अजेश गृह संख्या : 9 उम्र : 23 लिंग : महिला	फोटो उपलब्ध
88	ILR5245154	निर्वाचक का नाम : नयाराम पिता का नाम: पलर सिंह गृह संख्या : 9 उम्र : 23 लिंग : पुरुष	फोटो उपलब्ध	89	ILR5090311	निर्वाचक का नाम : अजेश पिता का नाम: भाईलाल गृह संख्या : 9 उम्र : 22 लिंग : पुरुष	फोटो उपलब्ध	90	ILR5245469	निर्वाचक का नाम : राहुल पिता का नाम: पलर सिंह गृह संख्या : 9 उम्र : 22 लिंग : पुरुष	फोटो उपलब्ध

91 निर्वाचक का नाम : महेंद्र पिता का नाम: पलर सिंह गृह संख्या : 9 उम्र : 22 लिंग : पुरुष	ILR5245642 फोटो उपलब्ध	92 निर्वाचक का नाम : हैमल सिंह पिता का नाम: गेमल सिंह गृह संख्या : 12 उम्र : 53 लिंग : पुरुष	DYN1979145 फोटो उपलब्ध	93 निर्वाचक का नाम : सुमित्राबाई पति का नाम: हैमल सिंह गृह संख्या : 12 उम्र : 49 लिंग : महिला	ILR0007831 फोटो उपलब्ध
94 निर्वाचक का नाम : राधेश्याम पिता का नाम: गेमल सिंह गृह संख्या : 12 उम्र : 41 लिंग : पुरुष	DYN1403120 फोटो उपलब्ध	95 निर्वाचक का नाम : तुलषा बाई पति का नाम: राधेश्याम गृह संख्या : 12 उम्र : 40 लिंग : महिला	ILR3567070 फोटो उपलब्ध	96 निर्वाचक का नाम : शालिग्राम बारेला पिता का नाम: गेमल सिंह गृह संख्या : 12 उम्र : 37 लिंग : पुरुष	ILR2980274 फोटो उपलब्ध
97 निर्वाचक का नाम : रमा बाई पति का नाम: शालिकराम गृह संख्या : 12 उम्र : 34 लिंग : महिला	ILR2980282 फोटो उपलब्ध	98 निर्वाचक का नाम : इनेश पिता का नाम: हैमल सिंह गृह संख्या : 12 उम्र : 28 लिंग : पुरुष	ILR3818820 फोटो उपलब्ध	99 निर्वाचक का नाम : दिनेश बारेला पिता का नाम: हैमल सिंह गृह संख्या : 12 उम्र : 28 लिंग : पुरुष	ILR3827219 फोटो उपलब्ध
100 निर्वाचक का नाम : कविता बाई पति का नाम: दिनेश गृह संख्या : 12 उम्र : 28 लिंग : महिला	ILR3818812 फोटो उपलब्ध	101 निर्वाचक का नाम : सुमिता बाई पति का नाम: इनेश गृह संख्या : 12 उम्र : 28 लिंग : महिला	ILR3827136 फोटो उपलब्ध	102 निर्वाचक का नाम : चिंता बाई पति का नाम: गणेश गृह संख्या : 12 उम्र : 22 लिंग : महिला	ILR5056221 फोटो उपलब्ध
103 निर्वाचक का नाम : गणेश पिता का नाम: राधेश्याम गृह संख्या : 12 उम्र : 21 लिंग : पुरुष	ILR5056239 फोटो उपलब्ध	104 निर्वाचक का नाम : निरमल पिता का नाम: पितल सिंह गृह संख्या : 13 उम्र : 49 लिंग : पुरुष	DYN1402783 फोटो उपलब्ध	105 निर्वाचक का नाम : नवादिबाई पति का नाम: हिरमल गृह संख्या : 13 उम्र : 49 लिंग : महिला	ILR0007856 फोटो उपलब्ध
106 निर्वाचक का नाम : सेवती बाई बारेला पति का नाम: निरमल सिंह बारेला गृह संख्या : 13 उम्र : 48 लिंग : महिला	ILR0007864 फोटो उपलब्ध	107 निर्वाचक का नाम : नान सिंह पिता का नाम: पितलसिंह गृह संख्या : 13 उम्र : 47 लिंग : पुरुष	DYN1253590 फोटो उपलब्ध	108 निर्वाचक का नाम : झीनली बाई पति का नाम: नानसिंह गृह संख्या : 13 उम्र : 46 लिंग : महिला	DYN1253574 फोटो उपलब्ध
109 निर्वाचक का नाम : सुरेश कुमार पिता का नाम: हीरमल गृह संख्या : 13 उम्र : 39 लिंग : पुरुष	ILR0007872 फोटो उपलब्ध	110 निर्वाचक का नाम : सुशीलाबाई पति का नाम: सुरेश गृह संख्या : 13 उम्र : 38 लिंग : महिला	ILR0007880 फोटो उपलब्ध	111 निर्वाचक का नाम : भाई सिंह पिता का नाम: हीरमल गृह संख्या : 13 उम्र : 36 लिंग : पुरुष	ILR2949790 फोटो उपलब्ध
112 निर्वाचक का नाम : खुमा बाई पति का नाम: भाई सिंह गृह संख्या : 13 उम्र : 34 लिंग : महिला	ILR3450814 फोटो उपलब्ध	113 निर्वाचक का नाम : राम सिंह पिता का नाम: हीरमल गृह संख्या : 13 उम्र : 32 लिंग : पुरुष	ILR3116530 फोटो उपलब्ध	114 निर्वाचक का नाम : मंशाराम पिता का नाम: हीरमल गृह संख्या : 13 उम्र : 32 लिंग : पुरुष	ILR3450806 फोटो उपलब्ध
115 निर्वाचक का नाम : मिरखा बाई पति का नाम: राम सिंह गृह संख्या : 13 उम्र : 31 लिंग : महिला	ILR3450822 फोटो उपलब्ध	116 निर्वाचक का नाम : आशाराम पिता का नाम: निरमल गृह संख्या : 13 उम्र : 31 लिंग : पुरुष	ILR3566833 फोटो उपलब्ध	117 निर्वाचक का नाम : सीमा बाई पति का नाम: मंशाराम गृह संख्या : 13 उम्र : 30 लिंग : महिला	ILR3705340 फोटो उपलब्ध
118 निर्वाचक का नाम : ग्यारसीलाल पिता का नाम: हीरमल गृह संख्या : 13 उम्र : 28 लिंग : पुरुष	ILR3450798 फोटो उपलब्ध	119 निर्वाचक का नाम : शांतीलाल पिता का नाम: नान सिंह गृह संख्या : 13 उम्र : 27 लिंग : पुरुष	ILR4047395 फोटो उपलब्ध	120 निर्वाचक का नाम : मिश्रीलाल बारेला पिता का नाम: हीरमल बारेला गृह संख्या : 13 उम्र : 27 लिंग : पुरुष	ILR4078200 फोटो उपलब्ध

121 निर्वाचक का नाम : रेखा बाई बारेला पति का नाम: ग्यासी लाल बारेला गृह संख्या : 13 उम्र : 27 लिंग : महिला	ILR3977899 फोटो उपलब्ध	122 निर्वाचक का नाम : मीला पति का नाम: शांतीलाल गृह संख्या : 13 उम्र : 27 लिंग : महिला	ILR4047403 फोटो उपलब्ध	123 निर्वाचक का नाम : मोर सिंह पिता का नाम: निर्मल गृह संख्या : 13 उम्र : 26 लिंग : पुरुष	ILR4047429 फोटो उपलब्ध
124 निर्वाचक का नाम : ममता बाई पति का नाम: मोर सिंह गृह संख्या : 13 उम्र : 26 लिंग : महिला	ILR4047411 फोटो उपलब्ध	125 निर्वाचक का नाम : शीला पति का नाम: मिश्रीलाल गृह संख्या : 13 उम्र : 25 लिंग : महिला	ILR5025846 फोटो उपलब्ध	126 निर्वाचक का नाम : खुम सिंह पिता का नाम: फुल सिंह गृह संख्या : 15 उम्र : 73 लिंग : पुरुष	DYN1402502 फोटो उपलब्ध
127 निर्वाचक का नाम : बीनाबाई पति का नाम: खुम सिंह गृह संख्या : 15 उम्र : 71 लिंग : महिला	ILR0007898 फोटो उपलब्ध	128 निर्वाचक का नाम : रायमल पिता का नाम: खुम सिंह गृह संख्या : 15 उम्र : 51 लिंग : पुरुष	DYN1402858 फोटो उपलब्ध	129 निर्वाचक का नाम : जायमल पिता का नाम: खुमसिंह गृह संख्या : 15 उम्र : 50 लिंग : पुरुष	DYN1402890 फोटो उपलब्ध
130 निर्वाचक का नाम : मुनियाबाई पति का नाम: रायमल गृह संख्या : 15 उम्र : 49 लिंग : महिला	DYN1402684 फोटो उपलब्ध	131 निर्वाचक का नाम : रामकलीबाई पति का नाम: जायमल गृह संख्या : 15 उम्र : 45 लिंग : महिला	ILR0007906 फोटो उपलब्ध	132 निर्वाचक का नाम : आप सिंह पिता का नाम: खुम सिंह गृह संख्या : 15 उम्र : 41 लिंग : पुरुष	ILR0007914 फोटो उपलब्ध
133 निर्वाचक का नाम : गीता बाई पति का नाम: आप सिंह गृह संख्या : 15 उम्र : 41 लिंग : महिला	ILR0007922 फोटो उपलब्ध	134 निर्वाचक का नाम : राजाराम पिता का नाम: खुमसिंह गृह संख्या : 15 उम्र : 40 लिंग : पुरुष	ILR0007930 फोटो उपलब्ध	135 निर्वाचक का नाम : श्रीमती विलाती बाई पति का नाम: राजाराम गृह संख्या : 15 उम्र : 37 लिंग : महिला	ILR0007948 फोटो उपलब्ध
136 निर्वाचक का नाम : तेरसिंह पिता का नाम: खुमसिंह गृह संख्या : 15 उम्र : 36 लिंग : महिला	ILR2980290 फोटो उपलब्ध	137 निर्वाचक का नाम : पप्पू पिता का नाम: खुमसिंह गृह संख्या : 15 उम्र : 35 लिंग : पुरुष	ILR3116548 फोटो उपलब्ध	138 निर्वाचक का नाम : सोभाराम पिता का नाम: रायमल गृह संख्या : 15 उम्र : 35 लिंग : पुरुष	ILR3186053 फोटो उपलब्ध
139 निर्वाचक का नाम : राकेश पिता का नाम: रायमल गृह संख्या : 15 उम्र : 34 लिंग : पुरुष	ILR3450327 फोटो उपलब्ध	140 निर्वाचक का नाम : झीना बाई पति का नाम: तेरसिंह गृह संख्या : 15 उम्र : 33 लिंग : महिला	ILR2980308 फोटो उपलब्ध	141 निर्वाचक का नाम : नवारी बाई पति का नाम: पप्पू गृह संख्या : 15 उम्र : 32 लिंग : महिला	ILR3116555 फोटो उपलब्ध
142 निर्वाचक का नाम : लाच्छा बाई पति का नाम: शोभाराम गृह संख्या : 15 उम्र : 32 लिंग : महिला	ILR3186012 फोटो उपलब्ध	143 निर्वाचक का नाम : तुलसीराम पिता का नाम: खुमसिंह गृह संख्या : 15 उम्र : 31 लिंग : पुरुष	ILR3450830 फोटो उपलब्ध	144 निर्वाचक का नाम : फुल बाई पति का नाम: राकेश गृह संख्या : 15 उम्र : 31 लिंग : महिला	ILR3450335 फोटो उपलब्ध
145 निर्वाचक का नाम : नानसिंह पिता का नाम: जायमल गृह संख्या : 15 उम्र : 28 लिंग : पुरुष	ILR3779659 फोटो उपलब्ध	146 निर्वाचक का नाम : दिनेश बारेला पिता का नाम: जायमल गृह संख्या : 15 उम्र : 28 लिंग : पुरुष	ILR3827144 फोटो उपलब्ध	147 निर्वाचक का नाम : मनीषा पति का नाम: नानसिंह गृह संख्या : 15 उम्र : 28 लिंग : महिला	ILR3779667 फोटो उपलब्ध
148 निर्वाचक का नाम : मीरू बाई पति का नाम: तुलसीराम गृह संख्या : 15 उम्र : 28 लिंग : महिला	ILR3916004 फोटो उपलब्ध	149 निर्वाचक का नाम : कसमा बारेला पति का नाम: बजाराम बारेला गृह संख्या : 15 उम्र : 28 लिंग : महिला	ILR3977881 फोटो उपलब्ध	150 निर्वाचक का नाम : बजाराम पिता का नाम: जायमल गृह संख्या : 15 उम्र : 28 लिंग : पुरुष	ILR3566767 फोटो उपलब्ध

151 निर्वाचक का नाम : बसंती बाई पति का नाम: दिनेश गृह संख्या : 15 उम्र : 20 लिंग : महिला	ILR5090287 फोटो उपलब्ध	152 निर्वाचक का नाम : विकेश बरेला पिता का नाम: राजाराम गृह संख्या : 15 उम्र : 20 लिंग : पुरुष	ILR5167580 फोटो उपलब्ध	153 निर्वाचक का नाम : मुकेश पिता का नाम: बालाराम गृह संख्या : 17 उम्र : 31 लिंग : पुरुष	ILR3450848 फोटो उपलब्ध
154 निर्वाचक का नाम : ममता बाई बारैला पति का नाम: मुकेश बारैला गृह संख्या : 17 उम्र : 27 लिंग : महिला	ILR3915964 फोटो उपलब्ध	155 निर्वाचक का नाम : आरती बारैला पिता का नाम: नवल सिंह बारैला गृह संख्या : 17 उम्र : 22 लिंग : महिला	ILR5239868 फोटो उपलब्ध	156 निर्वाचक का नाम : बापलीबाई पति का नाम: मोतीलाल गृह संख्या : 17क उम्र : 67 लिंग : महिला	DYN1402627 फोटो उपलब्ध
# 157 निर्वाचक का नाम : धनपाल पिता का नाम: मोतीलाल गृह संख्या : 17क उम्र : 47 लिंग : पुरुष	DYN1402544 फोटो उपलब्ध	# 158 निर्वाचक का नाम : दीतली बाई पति का नाम: धनपाल गृह संख्या : 17क उम्र : 46 लिंग : महिला	DYN1402551 फोटो उपलब्ध	159 निर्वाचक का नाम : श्रीराम पिता का नाम: मोती सिंह गृह संख्या : 17क उम्र : 40 लिंग : पुरुष	DYN1403112 फोटो उपलब्ध
160 निर्वाचक का नाम : संतुबाई पति का नाम: श्रीराम गृह संख्या : 17क उम्र : 40 लिंग : महिला	ILR0007963 फोटो उपलब्ध	161 निर्वाचक का नाम : शिवराज सिंह पिता का नाम: मोती सिंह गृह संख्या : 17क उम्र : 35 लिंग : पुरुष	ILR3228376 फोटो उपलब्ध	162 निर्वाचक का नाम : रेविता बाई पिता का नाम: शिवराज सिंह गृह संख्या : 17क उम्र : 32 लिंग : महिला	ILR3228384 फोटो उपलब्ध
163 निर्वाचक का नाम : राजकुमार पिता का नाम: मोती सिंह गृह संख्या : 17क उम्र : 31 लिंग : पुरुष	ILR3705357 फोटो उपलब्ध	164 निर्वाचक का नाम : सुनीता बाई बारैला पति का नाम: राजकुमार बारैला गृह संख्या : 17क उम्र : 29 लिंग : महिला	ILR3741626 फोटो उपलब्ध	165 निर्वाचक का नाम : छमा पति का नाम: विजय गृह संख्या : 17 के उम्र : 27 लिंग : महिला	ILR4047452 फोटो उपलब्ध
166 निर्वाचक का नाम : विजय पिता का नाम: धनपाल गृह संख्या : 17 के उम्र : 26 लिंग : पुरुष	ILR4047437 फोटो उपलब्ध	167 निर्वाचक का नाम : बलराम पिता का नाम: नाहर सिंह गृह संख्या : 17ख उम्र : 49 लिंग : पुरुष	DYN1402510 फोटो उपलब्ध	168 निर्वाचक का नाम : बाकलीबाइ पति का नाम: बलराम गृह संख्या : 17ख उम्र : 47 लिंग : महिला	ILR0007971 फोटो उपलब्ध
169 निर्वाचक का नाम : झीमर सिंह पिता का नाम: नाहर सिंह गृह संख्या : 18 उम्र : 71 लिंग : पुरुष	DYN1254887 फोटो उपलब्ध	170 निर्वाचक का नाम : काली बाई पति का नाम: झीमर सिंह गृह संख्या : 18 उम्र : 71 लिंग : महिला	DYN1945732 फोटो उपलब्ध	171 निर्वाचक का नाम : नवल सिंह पिता का नाम: झीमर सिंह गृह संख्या : 18 उम्र : 49 लिंग : पुरुष	DYN1979152 फोटो उपलब्ध
172 निर्वाचक का नाम : कुंअर सिंह पिता का नाम: झीमर सिंह गृह संख्या : 18 उम्र : 43 लिंग : पुरुष	DYN1945740 फोटो उपलब्ध	173 निर्वाचक का नाम : सवादी बाई पति का नाम: कुंअर सिंह गृह संख्या : 18 उम्र : 43 लिंग : महिला	DYN1945773 फोटो उपलब्ध	174 निर्वाचक का नाम : दलराम पिता का नाम: झीमरसिंह गृह संख्या : 18 उम्र : 41 लिंग : पुरुष	DYN2201002 फोटो उपलब्ध
175 निर्वाचक का नाम : सतीबाई पति का नाम: दलराम गृह संख्या : 18 उम्र : 40 लिंग : महिला	DYN1945799 फोटो उपलब्ध	176 निर्वाचक का नाम : अंतीलाल पिता का नाम: नाहर सिंह गृह संख्या : 19 उम्र : 56 लिंग : पुरुष	DYN1945781 फोटो उपलब्ध	177 निर्वाचक का नाम : साहबी पिता का नाम: अंतीलाल गृह संख्या : 19 उम्र : 54 लिंग : महिला	DYN1945765 फोटो उपलब्ध
# 178 निर्वाचक का नाम : लालसिंह पिता का नाम: अंतीलाल गृह संख्या : 19 उम्र : 38 लिंग : पुरुष	ILR3019908 फोटो उपलब्ध	179 निर्वाचक का नाम : कैलाश पिता का नाम: अंतीलाल गृह संख्या : 19 उम्र : 37 लिंग : पुरुष	ILR3019882 फोटो उपलब्ध	180 निर्वाचक का नाम : कुंअर सिंह पिता का नाम: अंति लाल गृह संख्या : 19 उम्र : 34 लिंग : पुरुष	ILR3450368 फोटो उपलब्ध

181 निर्वाचक का नाम : फिरका बाई पति का नाम: कैलाश गृह संख्या : 19 उम्र : 34 लिंग : महिला	ILR3019890 फोटो उपलब्ध	182 निर्वाचक का नाम : पूजा पति का नाम: लालसिंह गृह संख्या : 19 उम्र : 34 लिंग : महिला	ILR3019916 फोटो उपलब्ध	183 निर्वाचक का नाम : दिलीप पिता का नाम: अति लाल गृह संख्या : 19 उम्र : 31 लिंग : पुरुष	ILR3450343 फोटो उपलब्ध
184 निर्वाचक का नाम : कल सिंह पिता का नाम: अंतिलाल गृह संख्या : 19 उम्र : 31 लिंग : पुरुष	ILR3450350 फोटो उपलब्ध	185 निर्वाचक का नाम : रेशमा बाई पति का नाम: कुंअर सिंह गृह संख्या : 19 उम्र : 31 लिंग : महिला	ILR3450376 फोटो उपलब्ध	186 निर्वाचक का नाम : ममता बाई पति का नाम: दिलीप गृह संख्या : 19 उम्र : 27 लिंग : महिला	ILR4047445 फोटो उपलब्ध
187 निर्वाचक का नाम : लाच्छा पिता का नाम: कोटवाल गृह संख्या : 20 उम्र : 58 लिंग : पुरुष	DYN1253699 फोटो उपलब्ध	188 निर्वाचक का नाम : कलावतीबाई पति का नाम: लाच्छा गृह संख्या : 20 उम्र : 53 लिंग : महिला	DYN1253814 फोटो उपलब्ध	189 निर्वाचक का नाम : कालूराम पिता का नाम: लाच्छा गृह संख्या : 20 उम्र : 44 लिंग : पुरुष	DYN1979079 फोटो उपलब्ध
190 निर्वाचक का नाम : मिरखाबाई पति का नाम: कालूराम गृह संख्या : 20 उम्र : 37 लिंग : महिला	DYN2249803 फोटो उपलब्ध	191 निर्वाचक का नाम : वाकली बाई पति का नाम: बाछा गृह संख्या : 21 उम्र : 50 लिंग : महिला	ILR2980316 फोटो उपलब्ध	192 निर्वाचक का नाम : लल्ला पिता का नाम: बाच्छा गृह संख्या : 21क उम्र : 42 लिंग : पुरुष	DYN2249811 फोटो उपलब्ध
193 निर्वाचक का नाम : हरवाई पति का नाम: लल्ला गृह संख्या : 21क उम्र : 40 लिंग : महिला	DYN2249837 फोटो उपलब्ध	194 निर्वाचक का नाम : कांगन सिंह पिता का नाम: फुल सिंह गृह संख्या : 22 उम्र : 64 लिंग : पुरुष	DYN2249852 फोटो उपलब्ध	195 निर्वाचक का नाम : बंजारीबाई पति का नाम: कांगन सिंह गृह संख्या : 22 उम्र : 61 लिंग : महिला	DYN1402593 फोटो उपलब्ध
196 निर्वाचक का नाम : रामविलास चंदर सिंग पिता का नाम: चंदर सिंग गृह संख्या : 22 उम्र : 39 लिंग : पुरुष	ILR5025671 फोटो उपलब्ध	197 निर्वाचक का नाम : बायजा बाई पति का नाम: रामविलास गृह संख्या : 22 उम्र : 38 लिंग : महिला	ILR5110390 फोटो उपलब्ध	198 निर्वाचक का नाम : पपू पिता का नाम: कंगन सिंह गृह संख्या : 22 उम्र : 34 लिंग : पुरुष	ILR3450855 फोटो उपलब्ध
199 निर्वाचक का नाम : विनय पिता का नाम: कांगना सिंह गृह संख्या : 22 उम्र : 32 लिंग : पुरुष	ILR3185998 फोटो उपलब्ध	200 निर्वाचक का नाम : नानी बाई पति का नाम: पपू गृह संख्या : 22 उम्र : 31 लिंग : महिला	ILR3450863 फोटो उपलब्ध	201 निर्वाचक का नाम : कालू राम पिता का नाम: कमल गृह संख्या : 24 उम्र : 31 लिंग : पुरुष	ILR3450871 फोटो उपलब्ध
202 निर्वाचक का नाम : इलाती बारेला पति का नाम: कालू राम गृह संख्या : 24 उम्र : 28 लिंग : महिला	ILR3818838 फोटो उपलब्ध	203 निर्वाचक का नाम : कमल सिंह पिता का नाम: नजर सिंह गृह संख्या : 24क उम्र : 51 लिंग : पुरुष	DYN1402841 फोटो उपलब्ध	204 निर्वाचक का नाम : बाटीबाई पति का नाम: कमल सिंह गृह संख्या : 24क उम्र : 49 लिंग : महिला	DYN1402619 फोटो उपलब्ध
205 निर्वाचक का नाम : मुकेश पिता का नाम: कमल गृह संख्या : 24क उम्र : 36 लिंग : पुरुष	ILR3019924 फोटो उपलब्ध	206 निर्वाचक का नाम : इबूबाई पति का नाम: मुकेश गृह संख्या : 24क उम्र : 33 लिंग : महिला	ILR3019932 फोटो उपलब्ध	207 निर्वाचक का नाम : राकेश बारेला पिता का नाम: कमल सिंह गृह संख्या : 24क उम्र : 28 लिंग : पुरुष	ILR3818846 फोटो उपलब्ध
208 निर्वाचक का नाम : कला बाई पति का नाम: राकेश बारेला गृह संख्या : 24क उम्र : 28 लिंग : महिला	ILR3818853 फोटो उपलब्ध	209 निर्वाचक का नाम : हरिओम बारेला पिता का नाम: नवलसिंह गृह संख्या : 24 खा उम्र : 25 लिंग : पुरुष	ILR4991402 फोटो उपलब्ध	210 निर्वाचक का नाम : नारंगीबाई पति का नाम: नवल सिंह गृह संख्या : 24ख उम्र : 51 लिंग : महिला	DYN1402577 फोटो उपलब्ध

211 निर्वाचक का नाम : नवल सिंह पिता का नाम: नजर सिंह गृह संख्या : 24ख उम्र : 50 लिंग : पुरुष	DYN1255389 फोटो उपलब्ध	212 निर्वाचक का नाम : सुरेश बारेला पिता का नाम: नवल सिंह गृह संख्या : 24ख उम्र : 28 लिंग : पुरुष	ILR3827151 फोटो उपलब्ध	213 निर्वाचक का नाम : उर्मिला बाई बारेला पति का नाम: सुरेश गृह संख्या : 24ख उम्र : 28 लिंग : महिला	ILR3827169 फोटो उपलब्ध
214 निर्वाचक का नाम : चिता बाई पति का नाम: हरिओम गृह संख्या : 24 ख उम्र : 26 लिंग : महिला	ILR4991410 फोटो उपलब्ध	215 निर्वाचक का नाम : राकेश पिता का नाम: नवल सिंग गृह संख्या : 24 ख उम्र : 21 लिंग : पुरुष	ILR5025804 फोटो उपलब्ध	216 निर्वाचक का नाम : सिरोटीबाई पति का नाम: बकाराम गृह संख्या : 28 उम्र : 59 लिंग : महिला	DYN2249829 फोटो उपलब्ध
217 निर्वाचक का नाम : झीमा बाई पति का नाम: कांसीराम गृह संख्या : 28 उम्र : 45 लिंग : महिला	ILR3450699 फोटो उपलब्ध	218 निर्वाचक का नाम : माखान सिंह पिता का नाम: सुखलाल गृह संख्या : 28 उम्र : 43 लिंग : पुरुष	ILR3450681 फोटो उपलब्ध	219 निर्वाचक का नाम : बटू बाई पति का नाम: माखन सिंह गृह संख्या : 28 उम्र : 41 लिंग : महिला	ILR3450673 फोटो उपलब्ध
220 निर्वाचक का नाम : दलसिंह पिता का नाम: सुखलाल गृह संख्या : 28 उम्र : 39 लिंग : पुरुष	ILR3450665 फोटो उपलब्ध	221 निर्वाचक का नाम : सकाराम पिता का नाम: बकाराम गृह संख्या : 28 उम्र : 37 लिंग : पुरुष	ILR3450616 फोटो उपलब्ध	222 निर्वाचक का नाम : लहंगू बाइर पति का नाम: दलसिंह गृह संख्या : 28 उम्र : 37 लिंग : महिला	ILR3450657 फोटो उपलब्ध
223 निर्वाचक का नाम : मेहदी बाई पति का नाम: सकाराम गृह संख्या : 28 उम्र : 35 लिंग : महिला	ILR3450624 फोटो उपलब्ध	224 निर्वाचक का नाम : मयाराम पिता का नाम: बकाराम गृह संख्या : 28 उम्र : 31 लिंग : पुरुष	ILR3450707 फोटो उपलब्ध	225 निर्वाचक का नाम : शीला बाई बारेला पति का नाम: मयाराम गृह संख्या : 28 उम्र : 28 लिंग : महिला	ILR3827177 फोटो उपलब्ध
226 निर्वाचक का नाम : भारत बरेला पिता का नाम: बकाराम बरेला गृह संख्या : 28 उम्र : 23 लिंग : पुरुष	ILR5149877 फोटो उपलब्ध	227 निर्वाचक का नाम : माया बारेला पति का नाम: राजेश बारेला गृह संख्या : 28 उम्र : 21 लिंग : महिला	ILR5265046 फोटो उपलब्ध	228 निर्वाचक का नाम : प्रीति पति का नाम: भारत बरेला गृह संख्या : 28 उम्र : 20 लिंग : महिला	ILR5150222 फोटो उपलब्ध
229 निर्वाचक का नाम : राजेश बारेला पिता का नाम: बकाराम बारेला गृह संख्या : 28 उम्र : 20 लिंग : पुरुष	ILR5265194 फोटो उपलब्ध	230 निर्वाचक का नाम : काशीराम पिता का नाम: सुखलाल गृह संख्या : 28क उम्र : 47 लिंग : पुरुष	ILR2980217 फोटो उपलब्ध	231 निर्वाचक का नाम : देवकी बरेला पिता का नाम: काशीराम बरेला गृह संख्या : 28 क उम्र : 22 लिंग : महिला	ILR5239801 फोटो उपलब्ध
232 निर्वाचक का नाम : संतरी बाई पति का नाम: हीरालाल गृह संख्या : 29 उम्र : 47 लिंग : महिला	DYN1253772 फोटो उपलब्ध	233 निर्वाचक का नाम : पठानसिंह पिता का नाम: चंपालाल गृह संख्या : 29 उम्र : 31 लिंग : पुरुष	ILR3450715 फोटो उपलब्ध	234 निर्वाचक का नाम : आशा बाई पति का नाम: पठान सिंह गृह संख्या : 29 उम्र : 27 लिंग : महिला	ILR3915899 फोटो उपलब्ध
235 निर्वाचक का नाम : हिरालाल पिता का नाम: मंगल सिंह गृह संख्या : 29ग उम्र : 48 लिंग : पुरुष	DYN1253749 फोटो उपलब्ध	236 निर्वाचक का नाम : मितलाल पिता का नाम: हीरालाल गृह संख्या : 29 जी उम्र : 27 लिंग : पुरुष	ILR4047460 फोटो उपलब्ध	237 निर्वाचक का नाम : रीना बाई पति का नाम: मिन्ट लाल गृह संख्या : 29 जी उम्र : 26 लिंग : महिला	ILR4047478 फोटो उपलब्ध
238 निर्वाचक का नाम : चंपालाल पिता का नाम: मंगल सिंह गृह संख्या : 29ख उम्र : 59 लिंग : पुरुष	DYN1945443 फोटो उपलब्ध	239 निर्वाचक का नाम : दितलीबाई पति का नाम: चंपालाल गृह संख्या : 29ख उम्र : 51 लिंग : महिला	DYN2254969 फोटो उपलब्ध	240 निर्वाचक का नाम : शेरसिंह बारेला पिता का नाम: चंपालाल बारेला गृह संख्या : 29 खा उम्र : 27 लिंग : पुरुष	ILR4078218 फोटो उपलब्ध

241	ILR4078226	निर्वाचक का नाम : रेखा बाई बारेला पति का नाम: शेरसिंह बारेला गृह संख्या : 29 खा उम्र : 26 लिंग : महिला	फोटो उपलब्ध	242	DYN1253798	निर्वाचक का नाम : रेवलीबाई पति का नाम: होल्कर गृह संख्या : 30 उम्र : 67 लिंग : महिला	फोटो उपलब्ध	243	DYN2200988	निर्वाचक का नाम : विक्रम पिता का नाम: होटकर गृह संख्या : 30 उम्र : 46 लिंग : पुरुष	फोटो उपलब्ध
244	DYN2200996	निर्वाचक का नाम : कुशमा पति का नाम: विक्रम गृह संख्या : 30 उम्र : 45 लिंग : महिला	फोटो उपलब्ध	245	DYN2254977	निर्वाचक का नाम : फेंदालाल पिता का नाम: हो टकर गृह संख्या : 30 उम्र : 42 लिंग : पुरुष	फोटो उपलब्ध	246	DYN1253657	निर्वाचक का नाम : रूखमाबाई पति का नाम: फेंदालाल गृह संख्या : 30 उम्र : 41 लिंग : महिला	फोटो उपलब्ध
247	ILR3450723	निर्वाचक का नाम : नानसिंह पिता का नाम: महार सिंह गृह संख्या : 30 उम्र : 31 लिंग : पुरुष	फोटो उपलब्ध	248	ILR0007997	निर्वाचक का नाम : जमनाबाई पति का नाम: माहरसिंह गृह संख्या : 30क उम्र : 59 लिंग : महिला	फोटो उपलब्ध	249	DYN1253558	निर्वाचक का नाम : भोपाल सिंह पिता का नाम: मांगीलाल गृह संख्या : 33 उम्र : 64 लिंग : पुरुष	फोटो उपलब्ध
250	DYN1253780	निर्वाचक का नाम : सेतुबाई पति का नाम: भोपाल सिंह गृह संख्या : 33 उम्र : 59 लिंग : महिला	फोटो उपलब्ध	251	ILR3450525	निर्वाचक का नाम : रूपसिंह पिता का नाम: भोपाल सिंह गृह संख्या : 33 उम्र : 37 लिंग : पुरुष	फोटो उपलब्ध	252	ILR3450947	निर्वाचक का नाम : सूपा बाई पति का नाम: हरिसिंह गृह संख्या : 33 उम्र : 33 लिंग : महिला	फोटो उपलब्ध
253	ILR3450541	निर्वाचक का नाम : गायत्री बाई पति का नाम: भोपालसिंह गृह संख्या : 33 उम्र : 31 लिंग : महिला	फोटो उपलब्ध	254	DYN1945427	निर्वाचक का नाम : सुबीबाई पति का नाम: गना गृह संख्या : 34 उम्र : 79 लिंग : महिला	फोटो उपलब्ध	255	ILR0071878	निर्वाचक का नाम : रामसिंह पिता का नाम: नरला गृह संख्या : 34 उम्र : 54 लिंग : पुरुष	फोटो उपलब्ध
256	DYN1945518	निर्वाचक का नाम : सियाराम पिता का नाम: गना गृह संख्या : 34 उम्र : 51 लिंग : पुरुष	फोटो उपलब्ध	257	DYN2254985	निर्वाचक का नाम : वेसतीबाई पति का नाम: रामसिंह गृह संख्या : 34 उम्र : 49 लिंग : महिला	फोटो उपलब्ध	258	ILR0007989	निर्वाचक का नाम : संगुबाई पति का नाम: सियाराम गृह संख्या : 34 उम्र : 47 लिंग : महिला	फोटो उपलब्ध
259	ILR3450574	निर्वाचक का नाम : गिलदार पिता का नाम: रामसिंह गृह संख्या : 34 उम्र : 39 लिंग : पुरुष	फोटो उपलब्ध	260	ILR3450558	निर्वाचक का नाम : सुरेश पिता का नाम: रामसिंह गृह संख्या : 34 उम्र : 37 लिंग : पुरुष	फोटो उपलब्ध	261	ILR3450582	निर्वाचक का नाम : ज्याति बाई पति का नाम: गिलवर गृह संख्या : 34 उम्र : 37 लिंग : महिला	फोटो उपलब्ध
262	ILR3450566	निर्वाचक का नाम : सीमा बाई पति का नाम: सुरेश गृह संख्या : 34 उम्र : 35 लिंग : महिला	फोटो उपलब्ध	263	ILR3450590	निर्वाचक का नाम : राजेश पिता का नाम: रामसिंह गृह संख्या : 34 उम्र : 33 लिंग : पुरुष	फोटो उपलब्ध	264	ILR3450608	निर्वाचक का नाम : राजकुमार पिता का नाम: शियाराम गृह संख्या : 34 उम्र : 31 लिंग : पुरुष	फोटो उपलब्ध
265	ILR3915972	निर्वाचक का नाम : मोटी बाई बारेला पति का नाम: राजकुमार बारेला गृह संख्या : 34 उम्र : 27 लिंग : महिला	फोटो उपलब्ध	266	DYN1979061	निर्वाचक का नाम : लाल सिंह पिता का नाम: मांगीलाल गृह संख्या : 35 उम्र : 63 लिंग : पुरुष	फोटो उपलब्ध	267	DYN1253806	निर्वाचक का नाम : रंगुबाई पति का नाम: लाल सिंह गृह संख्या : 35 उम्र : 57 लिंग : महिला	फोटो उपलब्ध
268	DYN1253616	निर्वाचक का नाम : रेमाबाई पति का नाम: भूरा लाल गृह संख्या : 35 उम्र : 42 लिंग : महिला	फोटो उपलब्ध	269	ILR2980324	निर्वाचक का नाम : कुवर सिंह पिता का नाम: लाल सिंह गृह संख्या : 35 उम्र : 40 लिंग : पुरुष	फोटो उपलब्ध	270	ILR2980332	निर्वाचक का नाम : शारदा बाई पति का नाम: कुवर सिंह गृह संख्या : 35 उम्र : 38 लिंग : महिला	फोटो उपलब्ध

271	DYN1253764	निर्वाचक का नाम : जानकी पति का नाम: उमराव गृह संख्या : 36 उम्र : 89 लिंग : महिला	फोटो उपलब्ध	272	DYN1253855	निर्वाचक का नाम : गुलाब पिता का नाम: उमराव गृह संख्या : 36 उम्र : 69 लिंग : पुरुष	फोटो उपलब्ध	273	DYN1253632	निर्वाचक का नाम : सामुबाई पति का नाम: गुलाब गृह संख्या : 36 उम्र : 64 लिंग : महिला	फोटो उपलब्ध
274	DYN1255645	निर्वाचक का नाम : भूरा लाल पिता का नाम: गुलाब गृह संख्या : 36 उम्र : 44 लिंग : पुरुष	फोटो उपलब्ध	275	DYN1253665	निर्वाचक का नाम : अर्जुन सिंह पिता का नाम: गुलाब गृह संख्या : 36 उम्र : 43 लिंग : पुरुष	फोटो उपलब्ध	276	DYN1253640	निर्वाचक का नाम : रूखमाबाई पति का नाम: अर्जुन गृह संख्या : 36 उम्र : 40 लिंग : महिला	फोटो उपलब्ध
277	ILR3228392	निर्वाचक का नाम : मान सिंह पिता का नाम: गुलाब गृह संख्या : 36 उम्र : 35 लिंग : पुरुष	फोटो उपलब्ध	278	ILR3450905	निर्वाचक का नाम : ज्ञानसिंह पिता का नाम: गुलाब गृह संख्या : 36 उम्र : 34 लिंग : पुरुष	फोटो उपलब्ध	279	ILR3228400	निर्वाचक का नाम : सेती बाई पति का नाम: मान सिंह गृह संख्या : 36 उम्र : 32 लिंग : महिला	फोटो उपलब्ध
280	ILR3450913	निर्वाचक का नाम : रूपा बाई पति का नाम: ज्ञानसिंह गृह संख्या : 36 उम्र : 31 लिंग : महिला	फोटो उपलब्ध	281	DYN1253624	निर्वाचक का नाम : मखडीबाई पति का नाम: ओंकार गृह संख्या : 37 उम्र : 57 लिंग : महिला	फोटो उपलब्ध	282	ILR3779683	निर्वाचक का नाम : राहुल पिता का नाम: तेर सिंह गृह संख्या : 37 उम्र : 37 लिंग : पुरुष	फोटो उपलब्ध
283	ILR3779691	निर्वाचक का नाम : शांता बाई पति का नाम: राहुल गृह संख्या : 37 उम्र : 36 लिंग : महिला	फोटो उपलब्ध	284	ILR3450939	निर्वाचक का नाम : हरिसिंह पिता का नाम: ओंकार गृह संख्या : 37 उम्र : 35 लिंग : पुरुष	फोटो उपलब्ध	285	ILR3450954	निर्वाचक का नाम : ओंप्रकाश पिता का नाम: सुमारिया गृह संख्या : 37 उम्र : 34 लिंग : पुरुष	फोटो उपलब्ध
286	ILR3450962	निर्वाचक का नाम : गायत्री पति का नाम: ओमप्रकाश गृह संख्या : 37 उम्र : 31 लिंग : महिला	फोटो उपलब्ध	287	DYN1253681	निर्वाचक का नाम : सुमारीया पिता का नाम: उमराव गृह संख्या : 37क उम्र : 62 लिंग : पुरुष	फोटो उपलब्ध	288	DYN1253608	निर्वाचक का नाम : चिताबाई पति का नाम: सुमारीया गृह संख्या : 37क उम्र : 59 लिंग : महिला	फोटो उपलब्ध
289	ILR3567104	निर्वाचक का नाम : परसराम बारेला पिता का नाम: सुमारिया गृह संख्या : 37क उम्र : 30 लिंग : पुरुष	फोटो उपलब्ध	290	ILR4047486	निर्वाचक का नाम : तर सिंह पिता का नाम: सुरेश गृह संख्या : 37 के उम्र : 27 लिंग : पुरुष	फोटो उपलब्ध	291	ILR0008003	निर्वाचक का नाम : भीला राम पिता का नाम: रूप सिंह गृह संख्या : 40 उम्र : 44 लिंग : पुरुष	फोटो उपलब्ध
292	DYN2254993	निर्वाचक का नाम : नाईजा बाई पति का नाम: भीला राम गृह संख्या : 40 उम्र : 42 लिंग : महिला	फोटो उपलब्ध	293	DYN1403104	निर्वाचक का नाम : मांगीलाल पिता का नाम: रंगा गृह संख्या : 41 उम्र : 57 लिंग : पुरुष	फोटो उपलब्ध	294	ILR3566924	निर्वाचक का नाम : अहिल्या बाई पति का नाम: मांगीलाल गृह संख्या : 41 उम्र : 55 लिंग : महिला	फोटो उपलब्ध
295	DYN1945807	निर्वाचक का नाम : लाच्छा पिता का नाम: मांगी लाल गृह संख्या : 41 उम्र : 48 लिंग : पुरुष	फोटो उपलब्ध	296	ILR4088233	निर्वाचक का नाम : पिकी बाई बारेला पति का नाम: लाच्छा बारेला गृह संख्या : 41 उम्र : 37 लिंग : महिला	फोटो उपलब्ध	297	ILR3186061	निर्वाचक का नाम : सायमल पिता का नाम: मांगीलाल गृह संख्या : 41 उम्र : 35 लिंग : पुरुष	फोटो उपलब्ध
298	ILR3450384	निर्वाचक का नाम : राम बिलास पिता का नाम: मांगी लाल गृह संख्या : 41 उम्र : 34 लिंग : पुरुष	फोटो उपलब्ध	299	ILR3186129	निर्वाचक का नाम : भाई लाल पिता का नाम: मांगीलाल गृह संख्या : 41 उम्र : 33 लिंग : पुरुष	फोटो उपलब्ध	300	ILR3186137	निर्वाचक का नाम : झमा बाई पति का नाम: सायमल गृह संख्या : 41 उम्र : 32 लिंग : महिला	फोटो उपलब्ध

301 निर्वाचक का नाम : मैथली बाई पति का नाम: रामविलास गृह संख्या : 41 उम्र : 31 लिंग : महिला	ILR3450392 फोटो उपलब्ध	302 निर्वाचक का नाम : रेनु पति का नाम: शेरसिंह गृह संख्या : 41 उम्र : 30 लिंग : महिला	ILR4991386 फोटो उपलब्ध	303 निर्वाचक का नाम : हजारीलाल बारैला पिता का नाम: मांगीलाल बारैला गृह संख्या : 41 उम्र : 29 लिंग : पुरुष	ILR3741782 फोटो उपलब्ध
304 निर्वाचक का नाम : दुनी बाई बारैला पति का नाम: हजारीलाल बारैला गृह संख्या : 41 उम्र : 29 लिंग : महिला	ILR3741758 फोटो उपलब्ध	305 निर्वाचक का नाम : सुनीता बाई बारैला पति का नाम: भाई लाल गृह संख्या : 41 उम्र : 27 लिंग : महिला	ILR3915907 फोटो उपलब्ध	306 निर्वाचक का नाम : शेरसिंह पिता का नाम: लक्ष्मण गृह संख्या : 41 उम्र : 24 लिंग : पुरुष	ILR4991378 फोटो उपलब्ध
307 निर्वाचक का नाम : नागर सिंग पिता का नाम: मागीलाल गृह संख्या : 41 उम्र : 20 लिंग : पुरुष	ILR5110499 फोटो उपलब्ध	308 निर्वाचक का नाम : दीपिका बाई पति का नाम: नागर सिंग गृह संख्या : 41 उम्र : 20 लिंग : महिला	ILR5111778 फोटो उपलब्ध	309 निर्वाचक का नाम : दुर्गा पिता का नाम: फुग्गा गृह संख्या : 42 उम्र : 57 लिंग : पुरुष	DYN2255008 फोटो उपलब्ध
310 निर्वाचक का नाम : दुर्गाबाई पति का नाम: दुर्गा गृह संख्या : 42 उम्र : 53 लिंग : महिला	DYN1254614 फोटो उपलब्ध	311 निर्वाचक का नाम : बारका पिता का नाम: दुर्गा गृह संख्या : 42 उम्र : 33 लिंग : पुरुष	ILR3186079 फोटो उपलब्ध	312 निर्वाचक का नाम : महेश बारैला पिता का नाम: दुर्गा बारैला गृह संख्या : 42 उम्र : 26 लिंग : पुरुष	ILR4078358 फोटो उपलब्ध
313 निर्वाचक का नाम : उमा पति का नाम: महेश गृह संख्या : 42 उम्र : 25 लिंग : महिला	ILR4991428 फोटो उपलब्ध	314 निर्वाचक का नाम : राकेश पिता का नाम: झीना गृह संख्या : 43 उम्र : 34 लिंग : पुरुष	ILR3451895 फोटो उपलब्ध	315 निर्वाचक का नाम : भाय सिंह बारैला पिता का नाम: सनपत बारैला गृह संख्या : 43 उम्र : 32 लिंग : पुरुष	ILR3450996 फोटो उपलब्ध
316 निर्वाचक का नाम : रानु पति का नाम: राकेश गृह संख्या : 43 उम्र : 31 लिंग : महिला	ILR3451887 फोटो उपलब्ध	317 निर्वाचक का नाम : प्रबा बाई पति का नाम: भाय सिंह बारैला गृह संख्या : 43 उम्र : 30 लिंग : महिला	ILR3977907 फोटो उपलब्ध	318 निर्वाचक का नाम : गनपत पिता का नाम: झीना गृह संख्या : 43ग उम्र : 45 लिंग : पुरुष	ILR0008011 फोटो उपलब्ध
319 निर्वाचक का नाम : झीना पिता का नाम: फुग्गा गृह संख्या : 43क उम्र : 67 लिंग : पुरुष	DYN1402528 फोटो उपलब्ध	320 निर्वाचक का नाम : दवारकीबाई पति का नाम: झीना गृह संख्या : 43क उम्र : 67 लिंग : महिला	DYN1945583 फोटो उपलब्ध	321 निर्वाचक का नाम : झीनली बाई पति का नाम: गनपत गृह संख्या : 43क उम्र : 43 लिंग : महिला	ILR0008029 फोटो उपलब्ध
322 निर्वाचक का नाम : ढकाराम बारैला पिता का नाम: झीना बारैला गृह संख्या : 43 क उम्र : 26 लिंग : पुरुष	ILR4078176 फोटो उपलब्ध	323 निर्वाचक का नाम : शारदा बाई पति का नाम: ढकाराम गृह संख्या : 43 का उम्र : 26 लिंग : महिला	ILR4991295 फोटो उपलब्ध	324 निर्वाचक का नाम : ललता बाई पति का नाम: सनपत गृह संख्या : 43ख उम्र : 44 लिंग : महिला	DYN1254630 फोटो उपलब्ध
325 निर्वाचक का नाम : पिंकी पति का नाम: देवकुमार गृह संख्या : 43 खा उम्र : 25 लिंग : महिला	ILR5064266 फोटो उपलब्ध	326 निर्वाचक का नाम : देवकुमार पिता का नाम: संपत बारैला गृह संख्या : 43 खा उम्र : 21 लिंग : पुरुष	ILR5064837 फोटो उपलब्ध	327 निर्वाचक का नाम : कमल सिंह पिता का नाम: गारदा गृह संख्या : 44 उम्र : 50 लिंग : पुरुष	DYN2255016 फोटो उपलब्ध
328 निर्वाचक का नाम : संतुबाई पति का नाम: कमलसिंह गृह संख्या : 44 उम्र : 49 लिंग : महिला	DYN2187078 फोटो उपलब्ध	329 निर्वाचक का नाम : प्रमिला पति का नाम: मुकेश गृह संख्या : 44 उम्र : 24 लिंग : महिला	ILR5025663 फोटो उपलब्ध	330 निर्वाचक का नाम : मुकेश पिता का नाम: कमल सिंग गृह संख्या : 44 उम्र : 22 लिंग : पुरुष	ILR5025630 फोटो उपलब्ध

331	DYN1255280	निर्वाचक का नाम : छोटेला पिता का नाम: गारदा गृह संख्या : 44क उम्र : 44 लिंग : पुरुष	फोटो उपलब्ध	332	DYN1255272	निर्वाचक का नाम : नाजली बाई पति का नाम: छोटेला गृह संख्या : 44क उम्र : 42 लिंग : महिला	फोटो उपलब्ध	333	ILR5025911	निर्वाचक का नाम : राजेंद्र पिता का नाम: छोटेला गृह संख्या : 44 क उम्र : 22 लिंग : पुरुष	फोटो उपलब्ध
334	ILR5025739	निर्वाचक का नाम : लालबाई पति का नाम: राजेंद्र गृह संख्या : 44 क उम्र : 22 लिंग : महिला	फोटो उपलब्ध	335	DYN2187060	निर्वाचक का नाम : गली बाई पति का नाम: सुरता गृह संख्या : 44ख उम्र : 44 लिंग : महिला	फोटो उपलब्ध	336	DYN1253939	निर्वाचक का नाम : सुरता पिता का नाम: गारदा गृह संख्या : 44ख उम्र : 42 लिंग : पुरुष	फोटो उपलब्ध
337	ILR5025762	निर्वाचक का नाम : सीमा पति का नाम: मनीष गृह संख्या : 44 ख उम्र : 21 लिंग : महिला	फोटो उपलब्ध	338	ILR5058615	निर्वाचक का नाम : मनीष पिता का नाम: गुमन गृह संख्या : 44 ख उम्र : 20 लिंग : पुरुष	फोटो उपलब्ध	339	DYN1253954	निर्वाचक का नाम : इंदर सिंह पिता का नाम: गारदा गृह संख्या : 45 उम्र : 55 लिंग : पुरुष	फोटो उपलब्ध
340	DYN1254648	निर्वाचक का नाम : तानुबाई पति का नाम: इंदर सिंह गृह संख्या : 45 उम्र : 53 लिंग : महिला	फोटो उपलब्ध	341	DYN2183697	निर्वाचक का नाम : श्रीरामा पिता का नाम: गारदा गृह संख्या : 45 उम्र : 42 लिंग : पुरुष	फोटो उपलब्ध	342	DYN2187052	निर्वाचक का नाम : रमलीबाई पति का नाम: रामा गृह संख्या : 45 उम्र : 41 लिंग : महिला	फोटो उपलब्ध
343	ILR3228541	निर्वाचक का नाम : नानसिंह पिता का नाम: गुलाब गृह संख्या : 46 उम्र : 39 लिंग : पुरुष	फोटो उपलब्ध	344	ILR3228525	निर्वाचक का नाम : संदीप पिता का नाम: गुलाब गृह संख्या : 46 उम्र : 37 लिंग : पुरुष	फोटो उपलब्ध	345	ILR3228558	निर्वाचक का नाम : प्यारी बाई पति का नाम: नानसिंह गृह संख्या : 46 उम्र : 37 लिंग : महिला	फोटो उपलब्ध
346	ILR4991360	निर्वाचक का नाम : संगीता पति का नाम: कालुराम गृह संख्या : 46 उम्र : 36 लिंग : महिला	फोटो उपलब्ध	347	ILR3185964	निर्वाचक का नाम : प्रदीप सिंह पिता का नाम: गुलाब सिंह गृह संख्या : 46 उम्र : 35 लिंग : पुरुष	फोटो उपलब्ध	348	ILR3228533	निर्वाचक का नाम : वलाती पति का नाम: संदीप गृह संख्या : 46 उम्र : 34 लिंग : महिला	फोटो उपलब्ध
349	ILR3705290	निर्वाचक का नाम : कालू राम पिता का नाम: गुलाब गृह संख्या : 46 उम्र : 30 लिंग : पुरुष	फोटो उपलब्ध	350	DYN1254598	निर्वाचक का नाम : वेस्तीबाई पति का नाम: मुन्ना गृह संख्या : 47 उम्र : 52 लिंग : महिला	फोटो उपलब्ध	351	DYN1253947	निर्वाचक का नाम : मुन्ना पिता का नाम: टिकाराम गृह संख्या : 47 उम्र : 49 लिंग : पुरुष	फोटो उपलब्ध
352	ILR2980340	निर्वाचक का नाम : रामसिंह पिता का नाम: मुन्ना गृह संख्या : 47 उम्र : 33 लिंग : पुरुष	फोटो उपलब्ध	353	ILR3186145	निर्वाचक का नाम : गरली बाई पति का नाम: राम सिंह गृह संख्या : 47 उम्र : 32 लिंग : महिला	फोटो उपलब्ध	354	DYN1254374	निर्वाचक का नाम : भाईलाल पिता का नाम: टिकाराम गृह संख्या : 48 उम्र : 56 लिंग : पुरुष	फोटो उपलब्ध
355	DYN1254572	निर्वाचक का नाम : जनादिबाई पति का नाम: भाईलाल गृह संख्या : 48 उम्र : 54 लिंग : महिला	फोटो उपलब्ध	356	ILR3186095	निर्वाचक का नाम : राकेश पिता का नाम: भाईलाल गृह संख्या : 48 उम्र : 35 लिंग : पुरुष	फोटो उपलब्ध	357	ILR3186152	निर्वाचक का नाम : रीगन सिंह पिता का नाम: भाईलाल गृह संख्या : 48 उम्र : 35 लिंग : पुरुष	फोटो उपलब्ध
358	ILR3186020	निर्वाचक का नाम : पप्पी बाई पति का नाम: रीगन सिंह गृह संख्या : 48 उम्र : 32 लिंग : महिला	फोटो उपलब्ध	359	ILR3186103	निर्वाचक का नाम : छीतली बाई पति का नाम: राकेश गृह संख्या : 48 उम्र : 32 लिंग : महिला	फोटो उपलब्ध	360	ILR3451002	निर्वाचक का नाम : आशाराम पिता का नाम: भाईलाल गृह संख्या : 48 उम्र : 31 लिंग : पुरुष	फोटो उपलब्ध

361 निर्वाचक का नाम : नानटीबाई पति का नाम: टिकाराम गृह संख्या : 48क उम्र : 89 लिंग : महिला	DYN1254549 फोटो उपलब्ध	362 निर्वाचक का नाम : कीरता पिता का नाम: हरिसिंह गृह संख्या : 48क उम्र : 50 लिंग : पुरुष	DYN2255024 फोटो उपलब्ध	363 निर्वाचक का नाम : नांदलयाबाई पति का नाम: किरता गृह संख्या : 48क उम्र : 47 लिंग : महिला	DYN1254101 फोटो उपलब्ध
364 निर्वाचक का नाम : जयराम पिता का नाम: हरि सिंह गृह संख्या : 48 क उम्र : 34 लिंग : पुरुष	ILR3450400 फोटो उपलब्ध	365 निर्वाचक का नाम : सुका बाई पति का नाम: जयराम गृह संख्या : 48 क उम्र : 31 लिंग : महिला	ILR3450418 फोटो उपलब्ध	366 निर्वाचक का नाम : सीमा बारेला पति का नाम: जगदीश बारेला गृह संख्या : 48क उम्र : 29 लिंग : महिला	ILR3741675 फोटो उपलब्ध
367 निर्वाचक का नाम : जगदीश बारेला पिता का नाम: कीरता गृह संख्या : 48क उम्र : 28 लिंग : पुरुष	ILR3915915 फोटो उपलब्ध	368 निर्वाचक का नाम : श्रीरामा पिता का नाम: बढडा गृह संख्या : 50 उम्र : 42 लिंग : पुरुष	DYN1945450 फोटो उपलब्ध	369 निर्वाचक का नाम : रिन्तुबाई पति का नाम: रामा गृह संख्या : 50 उम्र : 40 लिंग : महिला	DYN1945484 फोटो उपलब्ध
370 निर्वाचक का नाम : अनिल पिता का नाम: धरम सिंह गृह संख्या : 51 उम्र : 26 लिंग : पुरुष	ILR4024949 फोटो उपलब्ध	371 निर्वाचक का नाम : रीता बाई पति का नाम: लक्ष्मण गृह संख्या : 51 उम्र : 26 लिंग : महिला	ILR4024931 फोटो उपलब्ध	372 निर्वाचक का नाम : धरम सिंह पिता का नाम: बढडा गृह संख्या : 51 क उम्र : 59 लिंग : पुरुष	ILR0008037 फोटो उपलब्ध
373 निर्वाचक का नाम : बाकलीबाई पिता का नाम: धरम सिंह गृह संख्या : 51 क उम्र : 56 लिंग : महिला	ILR0008045 फोटो उपलब्ध	374 निर्वाचक का नाम : कमलेश पिता का नाम: धरम सिंह गृह संख्या : 51 क उम्र : 31 लिंग : पुरुष	ILR3450426 फोटो उपलब्ध	375 निर्वाचक का नाम : सुनीता बाई बारेला पति का नाम: कमलेश गृह संख्या : 51 क उम्र : 29 लिंग : महिला	ILR3977931 फोटो उपलब्ध
376 निर्वाचक का नाम : भुर सिंह पिता का नाम: बढडा गृह संख्या : 51 ख उम्र : 49 लिंग : पुरुष	DYN1254309 फोटो उपलब्ध	377 निर्वाचक का नाम : उरमीबाई पति का नाम: भुर सिंह गृह संख्या : 51 ख उम्र : 47 लिंग : महिला	DYN1254531 फोटो उपलब्ध	378 निर्वाचक का नाम : लक्ष्मन बारेला पिता का नाम: भुर सिंह गृह संख्या : 51 ख उम्र : 29 लिंग : पुरुष	ILR3827193 फोटो उपलब्ध
379 निर्वाचक का नाम : राजिराम पिता का नाम: भुरसिंह गृह संख्या : 51 ख उम्र : 21 लिंग : पुरुष	ILR5034053 फोटो उपलब्ध	380 निर्वाचक का नाम : कालुराम पिता का नाम: नाहला गृह संख्या : 52 उम्र : 96 लिंग : पुरुष	DYN2183747 फोटो उपलब्ध	381 निर्वाचक का नाम : सेवा पिता का नाम: नाहला गृह संख्या : 52 उम्र : 74 लिंग : पुरुष	DYN1255207 फोटो उपलब्ध
382 निर्वाचक का नाम : मियालिबाई पति का नाम: सेवा गृह संख्या : 52 उम्र : 69 लिंग : महिला	DYN1254507 फोटो उपलब्ध	383 निर्वाचक का नाम : जाम सिंह पिता का नाम: सेवा गृह संख्या : 52 उम्र : 50 लिंग : पुरुष	DYN1254861 फोटो उपलब्ध	384 निर्वाचक का नाम : बसंतीबाई पति का नाम: जाम सिंह गृह संख्या : 52 उम्र : 48 लिंग : महिला	DYN1254606 फोटो उपलब्ध
385 निर्वाचक का नाम : सांतीलाल पिता का नाम: सेवा गृह संख्या : 52 उम्र : 47 लिंग : पुरुष	DYN1255629 फोटो उपलब्ध	386 निर्वाचक का नाम : करणसिंह पिता का नाम: सेवा गृह संख्या : 52 उम्र : 47 लिंग : पुरुष	DYN2183739 फोटो उपलब्ध	387 निर्वाचक का नाम : जसमा पति का नाम: सांतीलाल गृह संख्या : 52 उम्र : 46 लिंग : महिला	DYN2187128 फोटो उपलब्ध
388 निर्वाचक का नाम : लेदलीबाई पति का नाम: करणसिंह गृह संख्या : 52 उम्र : 45 लिंग : महिला	DYN2187110 फोटो उपलब्ध	389 निर्वाचक का नाम : राधेश्याम पिता का नाम: जामसिंह गृह संख्या : 52 उम्र : 37 लिंग : पुरुष	ILR2980357 फोटो उपलब्ध	390 निर्वाचक का नाम : टेमाबाई पति का नाम: राधेश्याम गृह संख्या : 52 उम्र : 35 लिंग : महिला	ILR2980365 फोटो उपलब्ध

391	ILR3827201	निर्वाचक का नाम : किशन बारेला पिता का नाम: जाम सिंह गृह संख्या : 52 उम्र : 28 लिंग : पुरुष	फोटो उपलब्ध	392	ILR4024915	निर्वाचक का नाम : सीमा पिता का नाम: किशन गृह संख्या : 52 उम्र : 26 लिंग : महिला	फोटो उपलब्ध	393	ILR4024923	निर्वाचक का नाम : कुवर सिंह पिता का नाम: करण सिंह गृह संख्या : 52 उम्र : 26 लिंग : पुरुष	फोटो उपलब्ध
394	ILR5034038	निर्वाचक का नाम : अनिल पिता का नाम: शांतीलाल गृह संख्या : 52 उम्र : 25 लिंग : पुरुष	फोटो उपलब्ध	395	DYN1254481	निर्वाचक का नाम : रियानी पति का नाम: कासीराम गृह संख्या : 53क उम्र : 60 लिंग : महिला	फोटो उपलब्ध	396	DYN1253723	निर्वाचक का नाम : ज्ञानसिंह पिता का नाम: रंगा गृह संख्या : 53क उम्र : 53 लिंग : पुरुष	फोटो उपलब्ध
397	DYN1254523	निर्वाचक का नाम : कस्तुरीबाई पति का नाम: ज्ञान सिंह गृह संख्या : 53क उम्र : 51 लिंग : महिला	फोटो उपलब्ध	# 398	DYN1253897	निर्वाचक का नाम : बलराम पिता का नाम: रंगा गृह संख्या : 53क उम्र : 50 लिंग : पुरुष	फोटो उपलब्ध	399	DYN1254515	निर्वाचक का नाम : कुनकीबाई पति का नाम: बलराम गृह संख्या : 53क उम्र : 48 लिंग : महिला	फोटो उपलब्ध
400	ILR0008052	निर्वाचक का नाम : उरपीबाई पति का नाम: विश्राम गृह संख्या : 53क उम्र : 38 लिंग : महिला	फोटो उपलब्ध	401	DYN2255099	निर्वाचक का नाम : विश्राम पिता का नाम: कासीराम गृह संख्या : 53क उम्र : 37 लिंग : पुरुष	फोटो उपलब्ध	402	ILR3450434	निर्वाचक का नाम : शिवराज सिंह पिता का नाम: बालराम गृह संख्या : 53 क उम्र : 34 लिंग : पुरुष	फोटो उपलब्ध
403	ILR3019940	निर्वाचक का नाम : सारदा बाई पिता का नाम: ज्ञानसिंह गृह संख्या : 53क उम्र : 33 लिंग : महिला	फोटो उपलब्ध	404	ILR3827235	निर्वाचक का नाम : सुन्दर लाल बारेला पिता का नाम: बाला राम गृह संख्या : 53क उम्र : 28 लिंग : पुरुष	फोटो उपलब्ध	405	ILR3827227	निर्वाचक का नाम : चिन्ता बाई बारेला पति का नाम: शिवराज गृह संख्या : 53क उम्र : 28 लिंग : महिला	फोटो उपलब्ध
406	ILR3827243	निर्वाचक का नाम : ममता बाई बारेला पति का नाम: सुन्दर लाल गृह संख्या : 53क उम्र : 28 लिंग : महिला	फोटो उपलब्ध	407	ILR4259743	निर्वाचक का नाम : जसमंत पिता का नाम: ज्ञान सिंग गृह संख्या : 53 के उम्र : 27 लिंग : पुरुष	फोटो उपलब्ध	408	ILR4991444	निर्वाचक का नाम : टुन्चा पिता का नाम: ज्ञान सिंग गृह संख्या : 53 क उम्र : 27 लिंग : महिला	फोटो उपलब्ध
409	ILR4259727	निर्वाचक का नाम : मनिषाबाई बरेल पति का नाम: जसमंत गृह संख्या : 53क उम्र : 26 लिंग : महिला	फोटो उपलब्ध	410	ILR4991188	निर्वाचक का नाम : लक्ष्मण सिंग पिता का नाम: ज्ञान सिंग गृह संख्या : 53 क उम्र : 23 लिंग : पुरुष	फोटो उपलब्ध	411	ILR5090295	निर्वाचक का नाम : बिजेश बरेला पिता का नाम: ज्ञान सिंग गृह संख्या : 53 क उम्र : 22 लिंग : पुरुष	फोटो उपलब्ध
412	ILR5236336	निर्वाचक का नाम : सिकला बरेला पिता का नाम: विश्राम बरेला गृह संख्या : 53 क उम्र : 22 लिंग : महिला	फोटो उपलब्ध	413	ILR5234265	निर्वाचक का नाम : दयाराम बरेला पिता का नाम: विश्राम गृह संख्या : 53 क उम्र : 19 लिंग : पुरुष	फोटो उपलब्ध	414	DYN2255057	निर्वाचक का नाम : जागलीबाई पति का नाम: मल सिंह गृह संख्या : 54 उम्र : 79 लिंग : महिला	फोटो उपलब्ध
415	DYN1402650	निर्वाचक का नाम : मुराबाई पति का नाम: बिरदा गृह संख्या : 54 उम्र : 57 लिंग : महिला	फोटो उपलब्ध	416	DYN1402536	निर्वाचक का नाम : चमा पिता का नाम: मल सिंह गृह संख्या : 54 उम्र : 48 लिंग : पुरुष	फोटो उपलब्ध	417	DYN1402817	निर्वाचक का नाम : सुरमीबाई पति का नाम: चमा गृह संख्या : 54 उम्र : 44 लिंग : महिला	फोटो उपलब्ध
418	DYN2255123	निर्वाचक का नाम : सिरोहीबाई पति का नाम: गब्बरसिंह गृह संख्या : 54 उम्र : 37 लिंग : महिला	फोटो उपलब्ध	419	DYN2255107	निर्वाचक का नाम : गब्बर पिता का नाम: बिरदा गृह संख्या : 54 उम्र : 37 लिंग : पुरुष	फोटो उपलब्ध	420	ILR3451903	निर्वाचक का नाम : बुटान सिंह पिता का नाम: बिरदा गृह संख्या : 54 उम्र : 34 लिंग : पुरुष	फोटो उपलब्ध

421 निर्वाचक का नाम : मुन्नी बाई पति का नाम: बुटान सिंह गृह संख्या : 54 उम्र : 31 लिंग : महिला	ILR3451879 फोटो उपलब्ध	422 निर्वाचक का नाम : महेश पिता का नाम: राजाराम गृह संख्या : 55 उम्र : 38 लिंग : पुरुष	ILR3451044 फोटो उपलब्ध	423 निर्वाचक का नाम : पर्मी बाई पति का नाम: महेश गृह संख्या : 55 उम्र : 36 लिंग : महिला	ILR3451051 फोटो उपलब्ध
424 निर्वाचक का नाम : दिनेश पिता का नाम: राजाराम गृह संख्या : 55 उम्र : 31 लिंग : पुरुष	ILR3451036 फोटो उपलब्ध	425 निर्वाचक का नाम : धावरीया पिता का नाम: मल सिंह गृह संख्या : 55क उम्र : 54 लिंग : पुरुष	DYN1402759 फोटो उपलब्ध	426 निर्वाचक का नाम : नुराबाई पति का नाम: धावरीया गृह संख्या : 55क उम्र : 52 लिंग : महिला	DYN1402643 फोटो उपलब्ध
427 निर्वाचक का नाम : नान सिंह पिता का नाम: धावर सिंह गृह संख्या : 55 क उम्र : 37 लिंग : पुरुष	ILR2949808 फोटो उपलब्ध	428 निर्वाचक का नाम : जसमा बाई पति का नाम: नानसिंह गृह संख्या : 55 क उम्र : 35 लिंग : महिला	ILR2949816 फोटो उपलब्ध	429 निर्वाचक का नाम : राजाराम पिता का नाम: गना गृह संख्या : 55ख उम्र : 72 लिंग : पुरुष	ILR0008060 फोटो उपलब्ध
430 निर्वाचक का नाम : रमेश पिता का नाम: राजाराम गृह संख्या : 55ख उम्र : 42 लिंग : पुरुष	ILR0008078 फोटो उपलब्ध	431 निर्वाचक का नाम : झीगूबाई पति का नाम: रमेश गृह संख्या : 55ख उम्र : 39 लिंग : महिला	ILR0008086 फोटो उपलब्ध	432 निर्वाचक का नाम : व्यापारिया पिता का नाम: स्माल गृह संख्या : 56 उम्र : 35 लिंग : पुरुष	ILR3451911 फोटो उपलब्ध
433 निर्वाचक का नाम : बसंति बाई पति का नाम: व्यापारिया गृह संख्या : 56 उम्र : 31 लिंग : महिला	ILR3451929 फोटो उपलब्ध	434 निर्वाचक का नाम : शिकारीया पिता का नाम: पोटीया गृह संख्या : 56क उम्र : 59 लिंग : पुरुष	DYN1402957 फोटो उपलब्ध	435 निर्वाचक का नाम : जेलबाई पति का नाम: शिकारीया गृह संख्या : 56क उम्र : 57 लिंग : महिला	DYN2255073 फोटो उपलब्ध
436 निर्वाचक का नाम : प्यारी बाई बारेला पति का नाम: ईशमाल बारेला गृह संख्या : 56ख उम्र : 47 लिंग : महिला	ILR3915980 फोटो उपलब्ध	437 निर्वाचक का नाम : राधेश्याम पिता का नाम: सिकारिया गृह संख्या : 56क उम्र : 46 लिंग : पुरुष	DYN2255115 फोटो उपलब्ध	438 निर्वाचक का नाम : कासीराम पिता का नाम: सिकारिया गृह संख्या : 56क उम्र : 44 लिंग : पुरुष	DYN2255131 फोटो उपलब्ध
439 निर्वाचक का नाम : सुधा पति का नाम: राधेश्याम गृह संख्या : 56क उम्र : 44 लिंग : महिला	DYN2255081 फोटो उपलब्ध	440 निर्वाचक का नाम : गुड्डया बाई पति का नाम: रेम सिंह गृह संख्या : 56क उम्र : 42 लिंग : महिला	DYN1402825 फोटो उपलब्ध	441 निर्वाचक का नाम : रेम सिंह पिता का नाम: सिकारिया गृह संख्या : 56क उम्र : 41 लिंग : पुरुष	DYN1402932 फोटो उपलब्ध
442 निर्वाचक का नाम : कुलत्याबाई पति का नाम: कासीराम गृह संख्या : 56क उम्र : 39 लिंग : महिला	DYN2255149 फोटो उपलब्ध	443 निर्वाचक का नाम : नेहा पिता का नाम: लालसिंह गृह संख्या : 56 क उम्र : 28 लिंग : महिला	ILR4991154 फोटो उपलब्ध	444 निर्वाचक का नाम : शेर सिंह बारेला पिता का नाम: रेमसिंह बारेला गृह संख्या : 56 क उम्र : 25 लिंग : पुरुष	ILR4991162 फोटो उपलब्ध
445 निर्वाचक का नाम : चापी बाई पति का नाम: शेर सिंह गृह संख्या : 56 क उम्र : 25 लिंग : महिला	ILR4991170 फोटो उपलब्ध	446 निर्वाचक का नाम : सदीराम बारेला पिता का नाम: राधेश्याम बारेला गृह संख्या : 56 क उम्र : 23 लिंग : पुरुष	ILR4991279 फोटो उपलब्ध	447 निर्वाचक का नाम : दुर्गा पति का नाम: मनसाराम गृह संख्या : 56 क उम्र : 21 लिंग : महिला	ILR4991212 फोटो उपलब्ध
448 निर्वाचक का नाम : भुरसिंह पिता का नाम: शिकारिया गृह संख्या : 56 का उम्र : 29 लिंग : पुरुष	ILR5037668 फोटो उपलब्ध	449 निर्वाचक का नाम : कृष्ण बाई पति का नाम: भुरसिंह गृह संख्या : 56 का उम्र : 26 लिंग : महिला	ILR4991436 फोटो उपलब्ध	450 निर्वाचक का नाम : ईशमाल पिता का नाम: डोंगर सिंह गृह संख्या : 56ख उम्र : 48 लिंग : पुरुष	DYN1402940 फोटो उपलब्ध

451 निर्वाचक का नाम : रंगारीबाई पति का नाम: ईशमाल गृह संख्या : 56ख उम्र : 47 लिंग : महिला	DYN1402668 फोटो उपलब्ध	452 निर्वाचक का नाम : लालसिंह पिता का नाम: भोपालसिंह गृह संख्या : 56ख उम्र : 42 लिंग : पुरुष	DYN2255156 फोटो उपलब्ध	453 निर्वाचक का नाम : रामवतीबाई पति का नाम: लालसिंह गृह संख्या : 56ख उम्र : 40 लिंग : महिला	DYN2255198 फोटो उपलब्ध
454 निर्वाचक का नाम : नबलसिंह पिता का नाम: डोंगरसिंह गृह संख्या : 56ख उम्र : 37 लिंग : पुरुष	DYN2255222 फोटो उपलब्ध	455 निर्वाचक का नाम : रतिबाई पति का नाम: नबलसिंह गृह संख्या : 56ख उम्र : 37 लिंग : महिला	DYN2255164 फोटो उपलब्ध	456 निर्वाचक का नाम : सुमित्रा बाई पति का नाम: सायम लाल गृह संख्या : 56 खा उम्र : 41 लिंग : महिला	ILR5110416 फोटो उपलब्ध
457 निर्वाचक का नाम : पूनम पति का नाम: प्रदीप गृह संख्या : 56 ख उम्र : 20 लिंग : महिला	ILR5258710 फोटो उपलब्ध	458 निर्वाचक का नाम : सायम लाल पिता का नाम: गोपाल गृह संख्या : 56 ख उम्र : 48 लिंग : पुरुष	ILR5047873 फोटो उपलब्ध	459 निर्वाचक का नाम : प्रदीप पिता का नाम: लालसिंह गृह संख्या : 56 ख उम्र : 23 लिंग : पुरुष	ILR4991303 फोटो उपलब्ध
460 निर्वाचक का नाम : मनसाराम बारेला पिता का नाम: ईशमाल गृह संख्या : 56 ख उम्र : 22 लिंग : पुरुष	ILR4991220 फोटो उपलब्ध	461 निर्वाचक का नाम : देव सिंह पिता का नाम: रूनिया गृह संख्या : 58 उम्र : 59 लिंग : पुरुष	DYN2255206 फोटो उपलब्ध	462 निर्वाचक का नाम : प्रेमसिंह पिता का नाम: देवसिंह गृह संख्या : 58 उम्र : 38 लिंग : पुरुष	ILR2949766 फोटो उपलब्ध
463 निर्वाचक का नाम : विनेश कुमार पिता का नाम: देव सिंह गृह संख्या : 58 उम्र : 37 लिंग : पुरुष	ILR2834786 फोटो उपलब्ध	# 464 निर्वाचक का नाम : कमला बाई पति का नाम: प्रेमसिंह गृह संख्या : 58 उम्र : 37 लिंग : महिला	ILR2949774 फोटो उपलब्ध	465 निर्वाचक का नाम : ममता बाई पति का नाम: विनेश गृह संख्या : 58 उम्र : 31 लिंग : महिला	ILR3450459 फोटो उपलब्ध
466 निर्वाचक का नाम : दिनेश पिता का नाम: टेमसिंह गृह संख्या : 58 उम्र : 31 लिंग : पुरुष	ILR3779733 फोटो उपलब्ध	467 निर्वाचक का नाम : पिरमा पति का नाम: दिनेश गृह संख्या : 58 उम्र : 28 लिंग : महिला	ILR3779758 फोटो उपलब्ध	468 निर्वाचक का नाम : विजय बरेला पिता का नाम: टेमसिंह गृह संख्या : 58 उम्र : 23 लिंग : पुरुष	ILR5236161 फोटो उपलब्ध
469 निर्वाचक का नाम : मनीषा पति का नाम: विजय बरेला गृह संख्या : 58 उम्र : 22 लिंग : महिला	ILR5236393 फोटो उपलब्ध	470 निर्वाचक का नाम : सुनील बरेला पिता का नाम: टेमसिंह गृह संख्या : 58 उम्र : 21 लिंग : पुरुष	ILR5176599 फोटो उपलब्ध	471 निर्वाचक का नाम : कविता बरेला पति का नाम: सुनील बरेला गृह संख्या : 58 उम्र : 20 लिंग : महिला	ILR5174909 फोटो उपलब्ध
472 निर्वाचक का नाम : सुरेश पिता का नाम: चैन सिंह गृह संख्या : 58क उम्र : 53 लिंग : पुरुष	DYN1945310 फोटो उपलब्ध	473 निर्वाचक का नाम : देमाबाई पति का नाम: सुरेश गृह संख्या : 58क उम्र : 49 लिंग : महिला	DYN1402908 फोटो उपलब्ध	474 निर्वाचक का नाम : दयाराम पिता का नाम: सुरेश गृह संख्या : 58क उम्र : 33 लिंग : पुरुष	ILR3567138 फोटो उपलब्ध
475 निर्वाचक का नाम : जाड़िया बरेला पिता का नाम: सुरेश गृह संख्या : 58क उम्र : 33 लिंग : पुरुष	ILR3019957 फोटो उपलब्ध	476 निर्वाचक का नाम : केशा पति का नाम: दयाराम गृह संख्या : 58क उम्र : 31 लिंग : महिला	ILR3567112 फोटो उपलब्ध	477 निर्वाचक का नाम : लाल बाई पति का नाम: जाड़िया बरेला गृह संख्या : 58क उम्र : 31 लिंग : महिला	ILR3567146 फोटो उपलब्ध
478 निर्वाचक का नाम : रमेश पिता का नाम: चैन सिंह गृह संख्या : 59 उम्र : 57 लिंग : पुरुष	DYN1403039 फोटो उपलब्ध	479 निर्वाचक का नाम : सोयाबाई पति का नाम: रमेश गृह संख्या : 59 उम्र : 53 लिंग : महिला	DYN1402916 फोटो उपलब्ध	480 निर्वाचक का नाम : उदय सिंह बरेला पिता का नाम: चैन सिंह गृह संख्या : 59 उम्र : 45 लिंग : पुरुष	ILR0008094 फोटो उपलब्ध

481 निर्वाचक का नाम : दुर्गा बाई पति का नाम: उदय सिंह गृह संख्या : 59 उम्र : 43 लिंग : महिला	DYN1402924	482 निर्वाचक का नाम : राकेश पिता का नाम: रमेश गृह संख्या : 59 उम्र : 36 लिंग : पुरुष	ILR3019973	483 निर्वाचक का नाम : राधेश्याम पिता का नाम: रमेश गृह संख्या : 59 उम्र : 35 लिंग : पुरुष	ILR2834794
484 निर्वाचक का नाम : जोशी बाई पति का नाम: राधेश्याम गृह संख्या : 59 उम्र : 35 लिंग : महिला	ILR3019965	485 निर्वाचक का नाम : बसंती बाई पति का नाम: राकेश गृह संख्या : 59 उम्र : 34 लिंग : महिला	ILR3019981	486 निर्वाचक का नाम : किशन बारेला पिता का नाम: रमेश गृह संख्या : 59 उम्र : 28 लिंग : पुरुष	ILR3827292
487 निर्वाचक का नाम : लक्ष्मी पति का नाम: किसन बरेला गृह संख्या : 59 उम्र : 26 लिंग : महिला	ILR5025887	488 निर्वाचक का नाम : सीमा पिता का नाम: उदय सिंग बारेला गृह संख्या : 59 उम्र : 25 लिंग : महिला	ILR4991352	489 निर्वाचक का नाम : मोहबाई पति का नाम: भूरसिंह गृह संख्या : 60 उम्र : 67 लिंग : महिला	DYN2255230
490 निर्वाचक का नाम : पाराबाई पति का नाम: भूरसिंह गृह संख्या : 60 उम्र : 62 लिंग : महिला	DYN2255172	# 491 निर्वाचक का नाम : रमेश पिता का नाम: भूरसिंह गृह संख्या : 60 उम्र : 47 लिंग : पुरुष	DYN1402734	492 निर्वाचक का नाम : नयावाई पति का नाम: रमेश गृह संख्या : 60 उम्र : 43 लिंग : महिला	ILR2980373
493 निर्वाचक का नाम : सकाराम पिता का नाम: भूर सिंह गृह संख्या : 60 उम्र : 40 लिंग : पुरुष	DYN1403138	494 निर्वाचक का नाम : झीना बाई पति का नाम: सकारक गृह संख्या : 60 उम्र : 38 लिंग : महिला	ILR3228459	495 निर्वाचक का नाम : जामसिंह पिता का नाम: भूरसिंह गृह संख्या : 60 उम्र : 37 लिंग : पुरुष	ILR2980381
496 निर्वाचक का नाम : सोनू पिता का नाम: भूर सिंह गृह संख्या : 60 उम्र : 35 लिंग : पुरुष	ILR3228418	497 निर्वाचक का नाम : भूरी बाई पति का नाम: जाम सिंह गृह संख्या : 60 उम्र : 34 लिंग : महिला	ILR2980399	498 निर्वाचक का नाम : रीना बाई पति का नाम: सोनू गृह संख्या : 60 उम्र : 32 लिंग : महिला	ILR3228442
499 निर्वाचक का नाम : मनीराम बारेला पिता का नाम: भूर सिंह गृह संख्या : 60 उम्र : 28 लिंग : पुरुष	ILR3827334	500 निर्वाचक का नाम : सुनीता बाई बारेला पति का नाम: मनीराम गृह संख्या : 60 उम्र : 28 लिंग : महिला	ILR3827268	501 निर्वाचक का नाम : उर्मिला बाई बारेला पति का नाम: जैनपाल बारेला गृह संख्या : 61 उम्र : 32 लिंग : महिला	ILR3186004
502 निर्वाचक का नाम : दुर्गा पिता का नाम: सांवर सिंह गृह संख्या : 61क उम्र : 50 लिंग : पुरुष	DYN1402882	503 निर्वाचक का नाम : नानीबाई पिता का नाम: दुर्गा गृह संख्या : 61क उम्र : 49 लिंग : महिला	DYN2255214	504 निर्वाचक का नाम : जैनपाल पिता का नाम: दुर्गाप्रसाद गृह संख्या : 61क उम्र : 36 लिंग : पुरुष	ILR2980407
505 निर्वाचक का नाम : करण सिंग पिता का नाम: दुर्गा प्रसाद गृह संख्या : 61 क उम्र : 27 लिंग : पुरुष	ILR5026042	506 निर्वाचक का नाम : सुनीता बारेला पति का नाम: करण सिंग गृह संख्या : 61 क उम्र : 22 लिंग : महिला	ILR5026083	507 निर्वाचक का नाम : टिन्ट्या पिता का नाम: सांवरसिंह गृह संख्या : 61 ख उम्र : 46 लिंग : पुरुष	DYN2255248
508 निर्वाचक का नाम : पोपी पति का नाम: टिन्ट्या गृह संख्या : 61 ख उम्र : 45 लिंग : महिला	DYN2255180	509 निर्वाचक का नाम : संदीप पिता का नाम: टिन्ट्या गृह संख्या : 61 ख उम्र : 34 लिंग : पुरुष	ILR3566841	510 निर्वाचक का नाम : चिन्ता बाई पति का नाम: संदिप गृह संख्या : 61 ख उम्र : 31 लिंग : महिला	ILR3567021

511 निर्वाचक का नाम : गीता बाई बारेला पति का नाम: किशन गृह संख्या : 61ख उम्र : 28 लिंग : महिला	ILR3827276 फोटो उपलब्ध	512 निर्वाचक का नाम : किशन बारेला पिता का नाम: टंटिया गृह संख्या : 61ख उम्र : 27 लिंग : पुरुष	ILR3915931 फोटो उपलब्ध	513 निर्वाचक का नाम : फूलवती बारेला पति का नाम: किसन गृह संख्या : 61 ख उम्र : 29 लिंग : महिला	ILR4991394 फोटो उपलब्ध
514 निर्वाचक का नाम : रमीबाई पति का नाम: रूप सिंह गृह संख्या : 62 उम्र : 59 लिंग : महिला	DYN1945302 फोटो उपलब्ध	515 निर्वाचक का नाम : प्रहलाद पिता का नाम: रूप सिंह गृह संख्या : 62 उम्र : 43 लिंग : पुरुष	DYN1945328 फोटो उपलब्ध	516 निर्वाचक का नाम : सोनाबाई पति का नाम: प्रहलाद गृह संख्या : 62 उम्र : 40 लिंग : महिला	DYN1945336 फोटो उपलब्ध
517 निर्वाचक का नाम : मेहरवान पिता का नाम: रूपसिंह गृह संख्या : 62 उम्र : 40 लिंग : पुरुष	DYN1979111 फोटो उपलब्ध	518 निर्वाचक का नाम : प्रकाश पिता का नाम: रूपसिंह गृह संख्या : 62 उम्र : 37 लिंग : पुरुष	ILR2949824 फोटो उपलब्ध	519 निर्वाचक का नाम : श्रीपाल पिता का नाम: रूपसिंह गृह संख्या : 62 उम्र : 36 लिंग : पुरुष	ILR3020013 फोटो उपलब्ध
520 निर्वाचक का नाम : सुनीता पति का नाम: श्रीपाल गृह संख्या : 62 उम्र : 35 लिंग : महिला	ILR3020021 फोटो उपलब्ध	521 निर्वाचक का नाम : ममता पति का नाम: प्रकाश गृह संख्या : 62 उम्र : 34 लिंग : महिला	ILR2949832 फोटो उपलब्ध	522 निर्वाचक का नाम : शेर सिंग पिता का नाम: रूप सिंग गृह संख्या : 62 उम्र : 26 लिंग : पुरुष	ILR4259719 फोटो उपलब्ध
523 निर्वाचक का नाम : सीमा पति का नाम: शेर सिंग गृह संख्या : 62 उम्र : 21 लिंग : महिला	ILR5051735 फोटो उपलब्ध	524 निर्वाचक का नाम : रामदास पिता का नाम: सांवर सिंह गृह संख्या : 63 उम्र : 55 लिंग : पुरुष	DYN1403088 फोटो उपलब्ध	525 निर्वाचक का नाम : गोरीबाई पति का नाम: रामदास गृह संख्या : 63 उम्र : 53 लिंग : महिला	DYN1402833 फोटो उपलब्ध
526 निर्वाचक का नाम : प्रेम सिंह बारेला पिता का नाम: रामदास गृह संख्या : 63 उम्र : 41 लिंग : पुरुष	ILR0008102 फोटो उपलब्ध	527 निर्वाचक का नाम : सलमी पति का नाम: चैनसिंह गृह संख्या : 63 उम्र : 37 लिंग : महिला	ILR3020047 फोटो उपलब्ध	528 निर्वाचक का नाम : टीकाराम पिता का नाम: रामदास गृह संख्या : 63 उम्र : 35 लिंग : पुरुष	ILR3228467 फोटो उपलब्ध
529 निर्वाचक का नाम : छोटे लाल पिता का नाम: रामदास गृह संख्या : 63 उम्र : 34 लिंग : पुरुष	ILR3228426 फोटो उपलब्ध	530 निर्वाचक का नाम : बबलू पिता का नाम: रामदास गृह संख्या : 63 उम्र : 34 लिंग : पुरुष	ILR3567005 फोटो उपलब्ध	531 निर्वाचक का नाम : शीलू बाई पति का नाम: टीकाराम गृह संख्या : 63 उम्र : 34 लिंग : महिला	ILR3228475 फोटो उपलब्ध
532 निर्वाचक का नाम : मिरखा बाई पिता का नाम: बबलू गृह संख्या : 63 उम्र : 31 लिंग : महिला	ILR3566999 फोटो उपलब्ध	533 निर्वाचक का नाम : रीना बाई पति का नाम: नान सिंह गृह संख्या : 63 उम्र : 30 लिंग : महिला	ILR5264833 फोटो उपलब्ध	534 निर्वाचक का नाम : भीकमसिंह पिता का नाम: अमरसिंह गृह संख्या : 63ख उम्र : 46 लिंग : पुरुष	DYN1255116 फोटो उपलब्ध
535 निर्वाचक का नाम : जानकी पति का नाम: भीकमसिंह गृह संख्या : 63ख उम्र : 45 लिंग : महिला	DYN1255462 फोटो उपलब्ध	536 निर्वाचक का नाम : कुमेश बारेला पिता का नाम: भीकम सिंह बारेला गृह संख्या : 63ख उम्र : 31 लिंग : पुरुष	ILR3567013 फोटो उपलब्ध	537 निर्वाचक का नाम : शीला बाई पति का नाम: कुमेश गृह संख्या : 63ख उम्र : 31 लिंग : महिला	ILR3567153 फोटो उपलब्ध
538 निर्वाचक का नाम : चिं नकू बम ने पिता का नाम: भिकम सिंह गृह संख्या : 63 खा उम्र : 25 लिंग : पुरुष	ILR5167507 फोटो उपलब्ध	539 निर्वाचक का नाम : सुगना बाई पति का नाम: चिंकू गृह संख्या : 63 खा उम्र : 19 लिंग : महिला	ILR5200605 फोटो उपलब्ध	540 निर्वाचक का नाम : कृष्णा पति का नाम: पीरा गृह संख्या : 64 उम्र : 41 लिंग : महिला	DYN2255263 फोटो उपलब्ध

541 निर्वाचक का नाम : गंगाराम पिता का नाम: अमर सिंह गृह संख्या : 64क उम्र : 59 लिंग : पुरुष	DYN1255371 फोटो उपलब्ध	542 निर्वाचक का नाम : नहाबुबाई पति का नाम: गंगाराम गृह संख्या : 64क उम्र : 57 लिंग : महिला	DYN1254424 फोटो उपलब्ध	543 निर्वाचक का नाम : फू लबाई पति का नाम: कै लाश गृह संख्या : 64क उम्र : 41 लिंग : महिला	DYN2255297 फोटो उपलब्ध
544 निर्वाचक का नाम : विजय पिता का नाम: गंगाराम गृह संख्या : 64क उम्र : 38 लिंग : पुरुष	DYN2255305 फोटो उपलब्ध	545 निर्वाचक का नाम : मौजीबाई पति का नाम: विजय गृह संख्या : 64क उम्र : 37 लिंग : महिला	DYN2255271 फोटो उपलब्ध	546 निर्वाचक का नाम : छोटू बारेला पिता का नाम: कैलाश गृह संख्या : 64 क उम्र : 22 लिंग : पुरुष	ILR5025788 फोटो उपलब्ध
547 निर्वाचक का नाम : सुनील बारेला पिता का नाम: कैलाश गृह संख्या : 64 का उम्र : 24 लिंग : पुरुष	ILR5056213 फोटो उपलब्ध	548 निर्वाचक का नाम : कृष्ण पति का नाम: सुनील बारेला गृह संख्या : 64 का उम्र : 23 लिंग : महिला	ILR5056007 फोटो उपलब्ध	549 निर्वाचक का नाम : शोभाराम पिता का नाम: अमरसिंह गृह संख्या : 65क उम्र : 57 लिंग : पुरुष	DYN1403005 फोटो उपलब्ध
550 निर्वाचक का नाम : कुशुमाबाई पति का नाम: शोभाराम गृह संख्या : 65क उम्र : 55 लिंग : महिला	DYN1254416 फोटो उपलब्ध	551 निर्वाचक का नाम : सुरेश पिता का नाम: शोभाराम गृह संख्या : 65क उम्र : 41 लिंग : पुरुष	DYN1255611 फोटो उपलब्ध	552 निर्वाचक का नाम : नानसिंह पिता का नाम: शोभाराम गृह संख्या : 65 क उम्र : 37 लिंग : पुरुष	ILR2949840 फोटो उपलब्ध
553 निर्वाचक का नाम : शाना पति का नाम: नानसिंह गृह संख्या : 65क उम्र : 33 लिंग : महिला	ILR3020054 फोटो उपलब्ध	554 निर्वाचक का नाम : संजना पति का नाम: विनोद गृह संख्या : 65 क उम्र : 22 लिंग : महिला	ILR4991196 फोटो उपलब्ध	555 निर्वाचक का नाम : विनोद पिता का नाम: सुरेश बारेला गृह संख्या : 65 क उम्र : 22 लिंग : पुरुष	ILR4991204 फोटो उपलब्ध
556 निर्वाचक का नाम : लीला बाई पति का नाम: सियाराम गृह संख्या : 65ख उम्र : 52 लिंग : महिला	DYN1254432 फोटो उपलब्ध	557 निर्वाचक का नाम : गोपाल पिता का नाम: अमर सिंह गृह संख्या : 65ख उम्र : 49 लिंग : पुरुष	DYN1403013 फोटो उपलब्ध	558 निर्वाचक का नाम : सायजी पति का नाम: गोपाल गृह संख्या : 65ख उम्र : 47 लिंग : महिला	DYN1255470 फोटो उपलब्ध
559 निर्वाचक का नाम : भागीराम पिता का नाम: सियाराम गृह संख्या : 65ख उम्र : 37 लिंग : पुरुष	ILR2980423 फोटो उपलब्ध	560 निर्वाचक का नाम : गेम सिंह पिता का नाम: शियाराम गृह संख्या : 65ख उम्र : 36 लिंग : पुरुष	ILR3450095 फोटो उपलब्ध	561 निर्वाचक का नाम : उमेश पिता का नाम: गोपाल गृह संख्या : 65ख उम्र : 35 लिंग : पुरुष	ILR3450079 फोटो उपलब्ध
562 निर्वाचक का नाम : रीनाबाई पति का नाम: भागीराम गृह संख्या : 65ख उम्र : 35 लिंग : महिला	ILR2980431 फोटो उपलब्ध	563 निर्वाचक का नाम : प्रिमा बाई पति का नाम: गेम सिंह गृह संख्या : 65ख उम्र : 34 लिंग : महिला	ILR3449956 फोटो उपलब्ध	564 निर्वाचक का नाम : रामकली पति का नाम: उमेश गृह संख्या : 65ख उम्र : 33 लिंग : महिला	ILR3450087 फोटो उपलब्ध
565 निर्वाचक का नाम : पिन्टू पिता का नाम: गोपाल गृह संख्या : 65ख उम्र : 31 लिंग : पुरुष	ILR3567039 फोटो उपलब्ध	566 निर्वाचक का नाम : रामवती बाई बारेला पति का नाम: प्रेम सिंह बारेला गृह संख्या : 65ख उम्र : 29 लिंग : महिला	ILR3741683 फोटो उपलब्ध	567 निर्वाचक का नाम : रेखा बाई पति का नाम: पिन्टू बारेला गृह संख्या : 65ख उम्र : 28 लिंग : महिला	ILR3827284 फोटो उपलब्ध
568 निर्वाचक का नाम : फूलवती बाई पति का नाम: नवल सिंह गृह संख्या : 98 उम्र : 46 लिंग : महिला	DYN1255199 फोटो उपलब्ध	569 निर्वाचक का नाम : रपीता बाई पति का नाम: विनय गृह संख्या : 148 उम्र : 32 लिंग : महिला	ILR3185972 फोटो उपलब्ध	570 निर्वाचक का नाम : गीना पति का नाम: मेहर वान गृह संख्या : 62 उम्र : 37 लिंग : महिला	DYN2265403 फोटो उपलब्ध

571	ILR4839890
निर्वाचक का नाम : ममता पति का नाम: राजेश गृह संख्या : मोगरा खेड़ा उम्र : 26 लिंग : महिला	फोटो उपलब्ध

572	ILR4839916
निर्वाचक का नाम : राजेश पिता का नाम: थावर सिंह गृह संख्या : मोगरा खेड़ा उम्र : 25 लिंग : पुरुष	फोटो उपलब्ध

573	ILR4839924
निर्वाचक का नाम : सदुराम पिता का नाम: चमा गृह संख्या : मोगरा खेड़ा उम्र : 22 लिंग : पुरुष	फोटो उपलब्ध

<p>574 1 ILR5320213</p> <p>निर्वाचक का नाम : रायली बाई पति का नाम: तेर सिंह गृह संख्या : 56 क उम्र : 20 लिंग : महिला</p> <p>फोटो उपलब्ध</p>	<p>575 1 ILR5320270</p> <p>निर्वाचक का नाम : तेर सिंह पिता का नाम: रेम सिंह गृह संख्या : 56 क उम्र : 23 लिंग : पुरुष</p> <p>फोटो उपलब्ध</p>	<p>576 1 ILR5326186</p> <p>निर्वाचक का नाम : संगीता बरेला पति का नाम: अजय बरेला गृह संख्या : 17 क उम्र : 21 लिंग : महिला</p> <p>फोटो उपलब्ध</p>
<p>577 1 ILR5326228</p> <p>निर्वाचक का नाम : संतोष बरेला पिता का नाम: किरता गृह संख्या : 48 क उम्र : 21 लिंग : पुरुष</p> <p>फोटो उपलब्ध</p>	<p>578 1 ILR5326269</p> <p>निर्वाचक का नाम : दितली बाई पति का नाम: कुंवर सिंह गृह संख्या : 52 उम्र : 27 लिंग : महिला</p> <p>फोटो उपलब्ध</p>	<p>579 1 ILR5330923</p> <p>निर्वाचक का नाम : राकेश बरेला पिता का नाम: सियाराम गृह संख्या : 65 ख उम्र : 23 लिंग : पुरुष</p> <p>फोटो उपलब्ध</p>
<p>580 1 ILR5330931</p> <p>निर्वाचक का नाम : पार्वती बरेला पति का नाम: राकेश बरेला गृह संख्या : 65 ख उम्र : 22 लिंग : महिला</p> <p>फोटो उपलब्ध</p>	<p>581 1 ILR5331673</p> <p>निर्वाचक का नाम : अजिता बरेला पति का नाम: रामपाल बरेला गृह संख्या : 47 उम्र : 18 लिंग : महिला</p> <p>फोटो उपलब्ध</p>	<p>582 1 ILR5331806</p> <p>निर्वाचक का नाम : रामपाल बरेला पिता का नाम: मुन्ना बरेला गृह संख्या : 47 उम्र : 21 लिंग : पुरुष</p> <p>फोटो उपलब्ध</p>
<p>583 1 ILR5332325</p> <p>निर्वाचक का नाम : जीना बाई पति का नाम: राजेश बरेला गृह संख्या : 50 उम्र : 22 लिंग : महिला</p> <p>फोटो उपलब्ध</p>	<p>584 1 ILR5332473</p> <p>निर्वाचक का नाम : राजेश बरेला पिता का नाम: रामा गृह संख्या : 50 उम्र : 18 लिंग : पुरुष</p> <p>फोटो उपलब्ध</p>	<p>585 1 ILR5332846</p> <p>निर्वाचक का नाम : सकाराम बरेला पिता का नाम: बलराम गृह संख्या : 53 क उम्र : 21 लिंग : पुरुष</p> <p>फोटो उपलब्ध</p>
<p>586 1 ILR5333109</p> <p>निर्वाचक का नाम : इंदु बरेला पिता का नाम: बालाराम गृह संख्या : 53 क उम्र : 20 लिंग : महिला</p> <p>फोटो उपलब्ध</p>	<p>587 1 ILR5351572</p> <p>निर्वाचक का नाम : अरुण बरेला पिता का नाम: मेहरवान बरेला गृह संख्या : 62 उम्र : 19 लिंग : पुरुष</p> <p>फोटो उपलब्ध</p>	

निर्वाचकों का विवरण :							
A) मतदाताओं की संख्या :							
	नामावली का प्रकार	निर्वाचक नामावली की पहचान :	मतदाताओं की संख्या :				
			पुरुष	महिला	तृतीय लिंग	कुल	
I	मूल	मूल नामावली	विशेष गहन पुनरीक्षण 2026 की मूल नामावली एवं समस्त अनुपूरकों को एकीकृत कर	282	291	0	573
II	घटक I - परिवर्धन सूची	पूरक 1	विशेष गहन पुनरीक्षण - 2026	7	7	0	14
III	घटक II - विलोपन सूची	पूरक 1	विशेष गहन पुनरीक्षण - 2026	0	0	0	0
IV	लिंग में संशोधन के कारण अंतर			0	0	0	0
पुनरीक्षण के बाद इस नामावली में शुद्ध निर्वाचक (I+II-III+IV)				289	298	0	587
B) संशोधनों की संख्या :							
नामावली का प्रकार	निर्वाचक नामावली की पहचान :	संशोधनों की संख्या :					
पूरक 1	विशेष गहन पुनरीक्षण - 2026	6					

निर्वाचक रजिस्ट्रीकरण अधिकारी द्वारा जारी

E-मृत्यु, S-स्थानांतरित, R-दोहरी प्रविष्टि, M-लापता, Q-अहर्ता नहीं