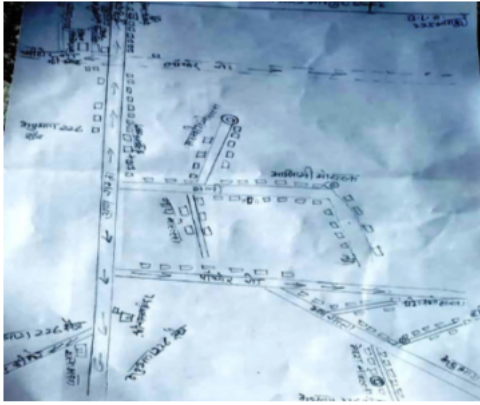


## निर्वाचक नामावली 2026 S12 मध्य प्रदेश

विधान सभा क्षेत्र की संख्या, नाम व आरक्षण स्थिति : 156 - बुधनी (सामान्य)		भाग संख्या : : 262																			
संसदीय निर्वाचन क्षेत्र की संख्या, नाम व आरक्षण स्थिति, जिसमें विधान सभा निर्वाचन क्षेत्र स्थित है : 18 - विदिशा																					
<b>1. पुनरीक्षण का विवरण</b>																					
पुनरीक्षण का वर्ष :	2026	<b>निर्वाचक नामावली की पहचान :</b>																			
अर्हता तिथि :	01-01-2026	विशेष गहन पुनरीक्षण 2026 की मूल नामावली एवं समस्त अनुपूरकों को एकीकृत कर																			
पुनरीक्षण का स्वरूप :	विशेष गहन पुनरीक्षण 2026																				
प्रकाशन की तिथि :	21-02-2026																				
<b>2. भाग व मतदान क्षेत्र का विवरण :</b>																					
भाग में आने वाले अनुभागों की संख्या और नाम :																					
1-भादाकुई		<table style="width: 100%; border-collapse: collapse;"> <tr> <td>मुख्य शहर / मुख्य ग्राम</td> <td>: भादाकुई</td> </tr> <tr> <td>वार्ड</td> <td>:</td> </tr> <tr> <td>पोस्ट ऑफिस</td> <td>: भादाकुई</td> </tr> <tr> <td>पुलिस थाना</td> <td>: भैरूदा</td> </tr> <tr> <td>स्थानीय संस्था</td> <td>: भादाकुई</td> </tr> <tr> <td>ब्लॉक</td> <td>: भैरूदा</td> </tr> <tr> <td>जिला</td> <td>: सीहोर</td> </tr> <tr> <td>पिन कोड</td> <td>: 466331</td> </tr> </table>				मुख्य शहर / मुख्य ग्राम	: भादाकुई	वार्ड	:	पोस्ट ऑफिस	: भादाकुई	पुलिस थाना	: भैरूदा	स्थानीय संस्था	: भादाकुई	ब्लॉक	: भैरूदा	जिला	: सीहोर	पिन कोड	: 466331
मुख्य शहर / मुख्य ग्राम	: भादाकुई																				
वार्ड	:																				
पोस्ट ऑफिस	: भादाकुई																				
पुलिस थाना	: भैरूदा																				
स्थानीय संस्था	: भादाकुई																				
ब्लॉक	: भैरूदा																				
जिला	: सीहोर																				
पिन कोड	: 466331																				
<b>3. मतदान केंद्र का विवरण</b>																					
मतदान केंद्र की संख्या व नाम :		मतदान केन्द्र की विशेष हैसियत (पुरुष/महिला/सामान्य) :		सामान्य																	
262 - भादाकुई		इस मतदान क्षेत्र के सहायक (ऑक्जिलियरी) मतदान केन्द्रों की संख्या :		0																	
मतदान केंद्र का भवन व पता :																					
माध्यमिक शाला भवन भादाकुई																					
<b>4. मतदाताओं की संख्या :</b>																					
आरंभिक क्रम		मतदाताओं की संख्या																			
संख्या	अंतिम क्रम संख्या	पुरुष	महिला	तृतीय लिंग	कुल																
1	734	396	338	0	734																

निर्वाचक रजिस्ट्रीकरण अधिकारी द्वारा जारी

Nazri Naksha



Google Map View



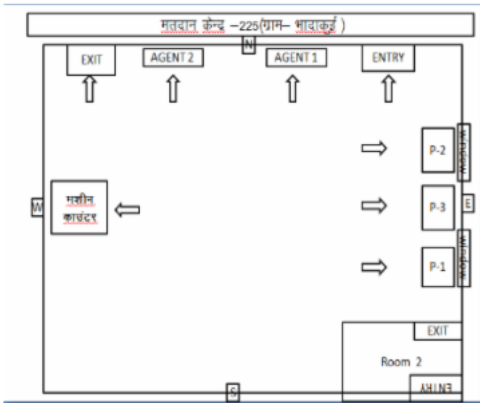
Polling Station Building Front View



मतदान केंद्र के सामने का फ़ोटो



Cad View



Key MAP View



1 निर्वाचक का नाम : सुन्दरलाल पिता का नाम: रामोतार गृह संख्या : 1 उम्र : 74 लिंग : पुरुष	ILR4502340	2 निर्वाचक का नाम : संतोष पिता का नाम: सुन्दर लाल गृह संख्या : 1 उम्र : 53 लिंग : पुरुष	ILR3653888	3 निर्वाचक का नाम : ऊषा पति का नाम: संतोष गृह संख्या : 1 उम्र : 44 लिंग : महिला	ILR3653896
4 निर्वाचक का नाम : रामहेत पिता का नाम: घासीराम गृह संख्या : 1ग उम्र : 61 लिंग : पुरुष	ILR4497368	5 निर्वाचक का नाम : कस्तुरीबाई पति का नाम: रामहेत गृह संख्या : 1ग उम्र : 59 लिंग : महिला	ILR4491999	6 निर्वाचक का नाम : मुकेश कुमार पिता का नाम: रामहेत गृह संख्या : 1ग उम्र : 49 लिंग : पुरुष	DYN1899491
7 निर्वाचक का नाम : आशाबाई पति का नाम: मुकेश गृह संख्या : 1ग उम्र : 42 लिंग : महिला	DYN1899509	8 निर्वाचक का नाम : राहुल पिता का नाम: रामहेत गृह संख्या : 1ग उम्र : 30 लिंग : पुरुष	ILR3653904	9 निर्वाचक का नाम : स्वाती पति का नाम: राहुल गृह संख्या : 1 ग उम्र : 29 लिंग : महिला	ILR4128104
10 निर्वाचक का नाम : रोहित पिता का नाम: रामहेत गृह संख्या : 1ग उम्र : 27 लिंग : पुरुष	ILR3926813	11 निर्वाचक का नाम : निरमा मीना अन्य: वंशीलाल गृह संख्या : 1 ग उम्र : 22 लिंग : महिला	ILR4988036	12 निर्वाचक का नाम : कुवेर मीना पिता का नाम: मुकेश मीना गृह संख्या : 1ग उम्र : 20 लिंग : पुरुष	ILR5159116
13 निर्वाचक का नाम : हब्बुलाल मेहरा पिता का नाम: भिठ्ठुलाल गृह संख्या : 5 उम्र : 59 लिंग : पुरुष	ILR4723573	14 निर्वाचक का नाम : सुमन बाई मेहरा पति का नाम: हब्बुलाल गृह संख्या : 5 उम्र : 53 लिंग : महिला	ILR4497426	15 निर्वाचक का नाम : उमाशंकर मेहरा पिता का नाम: हब्बुलाल मेहरा गृह संख्या : 5 उम्र : 30 लिंग : पुरुष	ILR3653912
16 निर्वाचक का नाम : नवीन मेहरा पिता का नाम: हब्बुलाल मेहरा गृह संख्या : 5 उम्र : 24 लिंग : पुरुष	ILR5065875	17 निर्वाचक का नाम : संतोष पिता का नाम: मंगल सिंह गृह संख्या : 5क उम्र : 42 लिंग : पुरुष	ILR2951671	18 निर्वाचक का नाम : गायत्री बाई पति का नाम: संतोष गृह संख्या : 5क उम्र : 40 लिंग : महिला	ILR2951689
19 निर्वाचक का नाम : देवीसिंह चौधरी पिता का नाम: रामप्रसाद चौधरी गृह संख्या : 7 उम्र : 61 लिंग : पुरुष	ILR4502563	20 निर्वाचक का नाम : गीता बाई चौधरी पति का नाम: देवी सिंह गृह संख्या : 7 उम्र : 59 लिंग : महिला	ILR4492013	21 निर्वाचक का नाम : संदीप चौधरी पिता का नाम: देवीसिंह चौधरी गृह संख्या : 7 उम्र : 20 लिंग : पुरुष	ILR5077151
22 निर्वाचक का नाम : सुन्दरलाल पिता का नाम: रामकरण गृह संख्या : 7क उम्र : 61 लिंग : पुरुष	ILR2837680	23 निर्वाचक का नाम : सुमन बाई पति का नाम: सुन्दरलाल गृह संख्या : 7क उम्र : 60 लिंग : महिला	ILR2837698	24 निर्वाचक का नाम : महेन्द्र पिता का नाम: सुंदर लाल गृह संख्या : 7 क उम्र : 31 लिंग : पुरुष	ILR3459419
25 निर्वाचक का नाम : रूपवति पति का नाम: महेन्द्र गृह संख्या : 7 क उम्र : 31 लिंग : महिला	ILR3459401	26 निर्वाचक का नाम : वीरेन्द्र पिता का नाम: सुन्दरलाल गृह संख्या : 7क उम्र : 28 लिंग : पुरुष	ILR3793551	27 निर्वाचक का नाम : रोशनी पति का नाम: वीरेन्द्र गृह संख्या : 7 क उम्र : 22 लिंग : महिला	ILR5220413
28 निर्वाचक का नाम : धर्मेंद्र बरखने पिता का नाम: सुंदरलाल बरखने गृह संख्या : 7 क उम्र : 20 लिंग : पुरुष	ILR5066220	29 निर्वाचक का नाम : रामकुंवर पति का नाम: दीपचन्द गृह संख्या : 8 उम्र : 71 लिंग : महिला	DYN1899475	30 निर्वाचक का नाम : हरिओम पिता का नाम: दीपचन्द गृह संख्या : 8 उम्र : 48 लिंग : पुरुष	ILR2951531

31 निर्वाचक का नाम : सीताराम पिता का नाम: दीपचंद गृह संख्या : 8 उम्र : 43 लिंग : पुरुष	DYN1900638 फोटो उपलब्ध	32 निर्वाचक का नाम : मंजुबाई पति का नाम: हरिओम गृह संख्या : 8 उम्र : 40 लिंग : महिला	DYN0843102 फोटो उपलब्ध	33 निर्वाचक का नाम : आरती पति का नाम: सीताराम गृह संख्या : 8 उम्र : 33 लिंग : महिला	ILR3627650 फोटो उपलब्ध
34 निर्वाचक का नाम : अभिषेक मालवीय पिता का नाम: हरिओम मालवीय गृह संख्या : 8 उम्र : 21 लिंग : पुरुष	ILR4987954 फोटो उपलब्ध	35 निर्वाचक का नाम : अनुराग मालवीय पिता का नाम: हरिओम मालवीय गृह संख्या : 8 उम्र : 19 लिंग : पुरुष	ILR5221635 फोटो उपलब्ध	36 निर्वाचक का नाम : राजेन्द्र पिता का नाम: अनोखि लाल गृह संख्या : 8ग उम्र : 37 लिंग : पुरुष	ILR3567856 फोटो उपलब्ध
37 निर्वाचक का नाम : संगीता पति का नाम: राजेन्द्र गृह संख्या : 8ग उम्र : 29 लिंग : महिला	ILR3793353 फोटो उपलब्ध	38 निर्वाचक का नाम : तुलसीराम पिता का नाम: रतन लाल गृह संख्या : 8 घ उम्र : 33 लिंग : पुरुष	ILR3022076 फोटो उपलब्ध	39 निर्वाचक का नाम : पपीता पति का नाम: तुलसी राम गृह संख्या : 8 घ उम्र : 29 लिंग : महिला	ILR3845393 फोटो उपलब्ध
40 निर्वाचक का नाम : कमल सिंह पिता का नाम: बलदेव गृह संख्या : 8ख उम्र : 58 लिंग : पुरुष	ILR3845377 फोटो उपलब्ध	41 निर्वाचक का नाम : सुखवती पति का नाम: कमल सिंह गृह संख्या : 8ख उम्र : 55 लिंग : महिला	ILR3845351 फोटो उपलब्ध	42 निर्वाचक का नाम : दीपक पिता का नाम: कमलसिंह गृह संख्या : 8 ख उम्र : 26 लिंग : पुरुष	ILR4080727 फोटो उपलब्ध
43 निर्वाचक का नाम : संदीप पिता का नाम: कमल सिंग गृह संख्या : 8ख उम्र : 22 लिंग : पुरुष	ILR4988010 फोटो उपलब्ध	44 निर्वाचक का नाम : पिंकी पति का नाम: दीपक गृह संख्या : 8ख उम्र : 21 लिंग : महिला	ILR4988028 फोटो उपलब्ध	45 निर्वाचक का नाम : शिवानी उडके पिता का नाम: कमलसिंह उडके गृह संख्या : 8ख उम्र : 19 लिंग : महिला	ILR5217492 फोटो उपलब्ध
46 निर्वाचक का नाम : रतन पिता का नाम: देवलाल गृह संख्या : 9 उम्र : 67 लिंग : पुरुष	DYN2249050 फोटो उपलब्ध	47 निर्वाचक का नाम : कावेरी पति का नाम: रतन गृह संख्या : 9 उम्र : 59 लिंग : महिला	DYN0843052 फोटो उपलब्ध	48 निर्वाचक का नाम : मुलीबाई पति का नाम: छोटू गृह संख्या : 9 उम्र : 54 लिंग : महिला	DYN0843060 फोटो उपलब्ध
49 निर्वाचक का नाम : छोटू पिता का नाम: देवलाल गृह संख्या : 9 उम्र : 49 लिंग : पुरुष	ILR4498291 फोटो उपलब्ध	50 निर्वाचक का नाम : ज्योति पति का नाम: गुरुप्रसाद गृह संख्या : 9 उम्र : 28 लिंग : महिला	ILR4838801 फोटो उपलब्ध	51 निर्वाचक का नाम : गुरुप्रसाद पिता का नाम: छोटू गृह संख्या : 9 उम्र : 25 लिंग : पुरुष	ILR4228276 फोटो उपलब्ध
52 निर्वाचक का नाम : पिकेश पिता का नाम: रतनलाल गृह संख्या : 9 उम्र : 25 लिंग : पुरुष	ILR4228417 फोटो उपलब्ध	53 निर्वाचक का नाम : शंकरलाल पिता का नाम: छोटेलाल गृह संख्या : 9 उम्र : 24 लिंग : पुरुष	ILR4836045 फोटो उपलब्ध	54 निर्वाचक का नाम : पिन्दूलाल पिता का नाम: छोटै लाल गृह संख्या : 9 उम्र : 21 लिंग : पुरुष	ILR4987863 फोटो उपलब्ध
55 निर्वाचक का नाम : मीनाक्षी कर्मा पिता का नाम: रतनलाल कर्मा गृह संख्या : 9 उम्र : 19 लिंग : महिला	ILR5217609 फोटो उपलब्ध	56 निर्वाचक का नाम : पहलवान पिता का नाम: अतरा सिंह गृह संख्या : 9ग उम्र : 41 लिंग : पुरुष	ILR3567849 फोटो उपलब्ध	57 निर्वाचक का नाम : लीला बाई पति का नाम: पहलवान गृह संख्या : 9ग उम्र : 38 लिंग : महिला	ILR3567781 फोटो उपलब्ध
58 निर्वाचक का नाम : बलराम पिता का नाम: कैलाश गृह संख्या : 9घ उम्र : 30 लिंग : पुरुष	ILR3845419 फोटो उपलब्ध	59 निर्वाचक का नाम : मनीषा पति का नाम: बलराम गृह संख्या : 9घ उम्र : 29 लिंग : महिला	ILR3845401 फोटो उपलब्ध	60 निर्वाचक का नाम : रामौतार पिता का नाम: रामप्रसाद गृह संख्या : 9क उम्र : 46 लिंग : पुरुष	DYN0843193 फोटो उपलब्ध

61	DYN0843110	निर्वाचक का नाम : सुशीला पति का नाम: रामोतर गृह संख्या : 9क उम्र : 44 लिंग : महिला	फोटो उपलब्ध	62	ILR4041653	निर्वाचक का नाम : सोनू पिता का नाम: रामोतर गृह संख्या : 09के उम्र : 26 लिंग : पुरुष	फोटो उपलब्ध	63	ILR5220454	निर्वाचक का नाम : जीवन मालवीय पिता का नाम: रामोतर मालवीय गृह संख्या : 9 क उम्र : 19 लिंग : पुरुष	फोटो उपलब्ध
64	ILR3567831	निर्वाचक का नाम : शैतान सिंह पिता का नाम: चैन सिंह गृह संख्या : 9ख उम्र : 41 लिंग : पुरुष	फोटो उपलब्ध	65	ILR3567773	निर्वाचक का नाम : कला बाई पति का नाम: शैतान सिंह गृह संख्या : 9ख उम्र : 37 लिंग : महिला	फोटो उपलब्ध	66	ILR5271846	निर्वाचक का नाम : प्रिया पिता का नाम: शैतान सिंह गृह संख्या : 9 ख उम्र : 19 लिंग : महिला	फोटो उपलब्ध
67	ILR2985554	निर्वाचक का नाम : राजेश पिता का नाम: रामभरोस गृह संख्या : 12 उम्र : 33 लिंग : पुरुष	फोटो उपलब्ध	68	ILR3233954	निर्वाचक का नाम : रजनी पति का नाम: राजेश गृह संख्या : 12 उम्र : 32 लिंग : महिला	फोटो उपलब्ध	69	ILR3459443	निर्वाचक का नाम : राज कुमार पिता का नाम: रामभरोस गृह संख्या : 12 उम्र : 30 लिंग : पुरुष	फोटो उपलब्ध
70	ILR3845286	निर्वाचक का नाम : महेन्द्र पिता का नाम: राम भरोस गृह संख्या : 12 उम्र : 29 लिंग : पुरुष	फोटो उपलब्ध	71	ILR4500294	निर्वाचक का नाम : गोविन्द पिता का नाम: रन्जी सिंह गृह संख्या : 14 उम्र : 64 लिंग : पुरुष	फोटो उपलब्ध	72	ILR4500237	निर्वाचक का नाम : राधा पति का नाम: गोविन्द गृह संख्या : 14 उम्र : 59 लिंग : महिला	फोटो उपलब्ध
73	ILR3022084	निर्वाचक का नाम : जितेन्द्र पिता का नाम: गोविन्द गृह संख्या : 14 उम्र : 35 लिंग : पुरुष	फोटो उपलब्ध	74	ILR2985562	निर्वाचक का नाम : सीमा पति का नाम: जीवनसिंह गृह संख्या : 14 उम्र : 35 लिंग : महिला	फोटो उपलब्ध	75	ILR4081857	निर्वाचक का नाम : रामवती पति का नाम: जितेन्द्र गृह संख्या : 14 उम्र : 27 लिंग : महिला	फोटो उपलब्ध
76	ILR5077193	निर्वाचक का नाम : निशा कुमरे पिता का नाम: सुरेश कुमरे गृह संख्या : 14 च उम्र : 20 लिंग : महिला	फोटो उपलब्ध	77	ILR3234036	निर्वाचक का नाम : सुरेश पिता का नाम: देवकरण गृह संख्या : 14च उम्र : 46 लिंग : पुरुष	फोटो उपलब्ध	78	ILR3234044	निर्वाचक का नाम : उषा पति का नाम: सुरेश गृह संख्या : 14च उम्र : 44 लिंग : महिला	फोटो उपलब्ध
79	ILR4625018	निर्वाचक का नाम : वीरेंद्र सिंग पिता का नाम: सुरेश गृह संख्या : 14चा उम्र : 24 लिंग : पुरुष	फोटो उपलब्ध	80	ILR4073326	निर्वाचक का नाम : प्रेमनाथ पिता का नाम: चुन्नीलाल गृह संख्या : 14छ उम्र : 62 लिंग : पुरुष	फोटो उपलब्ध	81	ILR4987889	निर्वाचक का नाम : सिया पति का नाम: राजेंद्र गृह संख्या : 14 ड उम्र : 38 लिंग : महिला	फोटो उपलब्ध
82	ILR3234002	निर्वाचक का नाम : दुलारी पति का नाम: रम्भू गृह संख्या : 14ड उम्र : 74 लिंग : महिला	फोटो उपलब्ध	83	ILR3234010	निर्वाचक का नाम : सजन सिंह पिता का नाम: रम्भू गृह संख्या : 14ड उम्र : 39 लिंग : पुरुष	फोटो उपलब्ध	84	ILR3234028	निर्वाचक का नाम : शर्मिला पति का नाम: सजन सिंह गृह संख्या : 14ड उम्र : 36 लिंग : महिला	फोटो उपलब्ध
85	ILR3233962	निर्वाचक का नाम : राजेंद्र पिता का नाम: रम्भू गृह संख्या : 14ड उम्र : 32 लिंग : पुरुष	फोटो उपलब्ध	86	ILR2838027	निर्वाचक का नाम : बृजलाल पिता का नाम: पूनमचन्द गृह संख्या : 14ग उम्र : 47 लिंग : पुरुष	फोटो उपलब्ध	87	ILR2838035	निर्वाचक का नाम : आशा बाई पति का नाम: बृजलाल गृह संख्या : 14ग उम्र : 43 लिंग : महिला	फोटो उपलब्ध
88	ILR4624979	निर्वाचक का नाम : राजेश पिता का नाम: ब्रजलाल गृह संख्या : 14जी उम्र : 25 लिंग : पुरुष	फोटो उपलब्ध	89	ILR4987905	निर्वाचक का नाम : अंकित मस्कोले पिता का नाम: ब्रजलाल गृह संख्या : 14 ग उम्र : 21 लिंग : पुरुष	फोटो उपलब्ध	90	ILR5213319	निर्वाचक का नाम : रविना पति का नाम: राजेश गृह संख्या : 14 ग उम्र : 21 लिंग : महिला	फोटो उपलब्ध

91 निर्वाचक का नाम : मोनू पिता का नाम: विजय सिंह गृह संख्या : 14 घ उम्र : 26 लिंग : पुरुष	ILR4292181 फोटो उपलब्ध	92 निर्वाचक का नाम : संदीप मश्कोले पिता का नाम: ब्रजलाल मश्कोले गृह संख्या : 14घ उम्र : 23 लिंग : पुरुष	ILR4740825 फोटो उपलब्ध	93 निर्वाचक का नाम : विजय सिंह पिता का नाम: मनफूल गृह संख्या : 14घ उम्र : 57 लिंग : पुरुष	ILR2838043 फोटो उपलब्ध
94 निर्वाचक का नाम : सीता बाई पति का नाम: विजय सिंह गृह संख्या : 14घ उम्र : 49 लिंग : महिला	ILR2838050 फोटो उपलब्ध	95 निर्वाचक का नाम : संदीप पिता का नाम: विजय गृह संख्या : 14घ उम्र : 26 लिंग : पुरुष	ILR4104238 फोटो उपलब्ध	96 निर्वाचक का नाम : राहुल पिता का नाम: विजय सिंह गृह संख्या : 14घ उम्र : 23 लिंग : पुरुष	ILR4743126 फोटो उपलब्ध
97 निर्वाचक का नाम : रोहित कुमार कडोपे पिता का नाम: विजय सिंह कडोपे गृह संख्या : 14घ उम्र : 19 लिंग : पुरुष	ILR5220421 फोटो उपलब्ध	98 निर्वाचक का नाम : रामचन्द्र पिता का नाम: रन्जी सिंह गृह संख्या : 14क उम्र : 54 लिंग : पुरुष	DYN0842781 फोटो उपलब्ध	99 निर्वाचक का नाम : सुशीला पति का नाम: रामचन्द्र गृह संख्या : 14क उम्र : 51 लिंग : महिला	ILR4510327 फोटो उपलब्ध
100 निर्वाचक का नाम : संतोष पिता का नाम: रामचन्द्र गृह संख्या : 14क उम्र : 37 लिंग : पुरुष	ILR0052217 फोटो उपलब्ध	101 निर्वाचक का नाम : उमा पति का नाम: संतोष गृह संख्या : 14क उम्र : 35 लिंग : महिला	ILR3742921 फोटो उपलब्ध	102 निर्वाचक का नाम : रमा पिता का नाम: रामचन्द्र गृह संख्या : 14 क उम्र : 33 लिंग : महिला	ILR3459302 फोटो उपलब्ध
103 निर्वाचक का नाम : राहुल पिता का नाम: रामचन्द्र गृह संख्या : 14क उम्र : 29 लिंग : पुरुष	ILR3742822 फोटो उपलब्ध	104 निर्वाचक का नाम : कविता पति का नाम: राहुल गृह संख्या : 14के उम्र : 28 लिंग : महिला	ILR4631834 फोटो उपलब्ध	105 निर्वाचक का नाम : शुभम पिता का नाम: रामचंदर गृह संख्या : 14के उम्र : 26 लिंग : पुरुष	ILR4041620 फोटो उपलब्ध
106 निर्वाचक का नाम : गजेंद्र चौहान पिता का नाम: मोहन गृह संख्या : 14ख उम्र : 23 लिंग : पुरुष	ILR4741492 फोटो उपलब्ध	107 निर्वाचक का नाम : प्रेम बाई पति का नाम: मंजी गृह संख्या : 15 उम्र : 83 लिंग : महिला	DYN0843086 फोटो उपलब्ध	108 निर्वाचक का नाम : बुद्धुलाल पिता का नाम: मंजी गृह संख्या : 15 उम्र : 49 लिंग : पुरुष	ILR4502795 फोटो उपलब्ध
109 निर्वाचक का नाम : गायत्री पति का नाम: बुद्धुलाल गृह संख्या : 15 उम्र : 48 लिंग : महिला	ILR4502811 फोटो उपलब्ध	110 निर्वाचक का नाम : उधमसिंह पिता का नाम: मंजी गृह संख्या : 15 उम्र : 40 लिंग : पुरुष	DYN0843128 फोटो उपलब्ध	111 निर्वाचक का नाम : राजेश पिता का नाम: मंजी गृह संख्या : 15 उम्र : 38 लिंग : पुरुष	ILR0052225 फोटो उपलब्ध
112 निर्वाचक का नाम : धर्मेन्द्र पिता का नाम: बुददुलाल गृह संख्या : 15 उम्र : 29 लिंग : पुरुष	ILR3742871 फोटो उपलब्ध	113 निर्वाचक का नाम : सुभाषना पति का नाम: धर्मेन्द्र गृह संख्या : 15 उम्र : 25 लिंग : महिला	ILR4987806 फोटो उपलब्ध	114 निर्वाचक का नाम : देवेन्द्र चौहान पिता का नाम: बुद्धुलाल चौहान चौहान गृह संख्या : 15 उम्र : 20 लिंग : पुरुष	ILR5086749 फोटो उपलब्ध
115 निर्वाचक का नाम : गोविंद सिंह मेहरा पिता का नाम: रामेश्वर मेहरा गृह संख्या : 17 क उम्र : 51 लिंग : पुरुष	ILR3022092 फोटो उपलब्ध	116 निर्वाचक का नाम : उमाबाई मेहरा पति का नाम: गोविन्द गृह संख्या : 17 क उम्र : 49 लिंग : महिला	ILR3022100 फोटो उपलब्ध	117 निर्वाचक का नाम : आरती पिता का नाम: गोविन्द गृह संख्या : 17 क उम्र : 27 लिंग : महिला	ILR3881257 फोटो उपलब्ध
118 निर्वाचक का नाम : ज्योति मेहरा पिता का नाम: गोविंद मेहरा गृह संख्या : 17 क उम्र : 21 लिंग : महिला	ILR4988002 फोटो उपलब्ध	119 निर्वाचक का नाम : पूजा मेहरा पिता का नाम: गोविन्द मेहरा गृह संख्या : 17 क उम्र : 19 लिंग : महिला	ILR5272026 फोटो उपलब्ध	120 निर्वाचक का नाम : रामनाथ पिता का नाम: सुखराम गृह संख्या : 20 उम्र : 69 लिंग : पुरुष	ILR4502985 फोटो उपलब्ध

121 निर्वाचक का नाम : गीता पति का नाम: रामनाथ गृह संख्या : 20 उम्र : 64 लिंग : महिला	ILR4503033 फोटो उपलब्ध	122 निर्वाचक का नाम : कैलाश पिता का नाम: रामनाथ गृह संख्या : 20 उम्र : 52 लिंग : पुरुष	DYN1899517 फोटो उपलब्ध	123 निर्वाचक का नाम : सीमा बाई पति का नाम: कैलाश गृह संख्या : 20 उम्र : 50 लिंग : महिला	DYN1899525 फोटो उपलब्ध
124 निर्वाचक का नाम : सरवन पिता का नाम: रामनाथ गृह संख्या : 20 उम्र : 38 लिंग : पुरुष	ILR0052233 फोटो उपलब्ध	125 निर्वाचक का नाम : दीपक पिता का नाम: कैलाश गृह संख्या : 20 उम्र : 28 लिंग : पुरुष	ILR4192704 फोटो उपलब्ध	126 निर्वाचक का नाम : अनिता पति का नाम: दीपक गृह संख्या : 20 उम्र : 27 लिंग : महिला	ILR4897377 फोटो उपलब्ध
127 निर्वाचक का नाम : पूजा पिता का नाम: कैलाश गृह संख्या : 20 उम्र : 22 लिंग : महिला	ILR4838488 फोटो उपलब्ध	128 निर्वाचक का नाम : दीपेश बारिवा पिता का नाम: कैलाश बारिवा गृह संख्या : 20 उम्र : 19 लिंग : पुरुष	ILR5221197 फोटो उपलब्ध	129 निर्वाचक का नाम : बादल पिता का नाम: धन्नालाल गृह संख्या : 22 उम्र : 64 लिंग : पुरुष	ILR4497541 फोटो उपलब्ध
130 निर्वाचक का नाम : मथुराबाई पति का नाम: बादल गृह संख्या : 22 उम्र : 59 लिंग : महिला	ILR4501821 फोटो उपलब्ध	131 निर्वाचक का नाम : अनीता पति का नाम: श्याम सिंह गृह संख्या : 22 उम्र : 34 लिंग : महिला	ILR3653920 फोटो उपलब्ध	132 निर्वाचक का नाम : चेतन सिंह पिता का नाम: बादल सिंह गृह संख्या : 22 उम्र : 32 लिंग : पुरुष	ILR3121613 फोटो उपलब्ध
133 निर्वाचक का नाम : प्रयाग पति का नाम: चेतन गृह संख्या : 22 उम्र : 29 लिंग : महिला	ILR4080685 फोटो उपलब्ध	134 निर्वाचक का नाम : मूलचंद सोलंकी पिता का नाम: शंकर लाल सोलंकी गृह संख्या : 23ग उम्र : 57 लिंग : पुरुष	DYN0843243 फोटो उपलब्ध	135 निर्वाचक का नाम : सरोज पति का नाम: मूलचंद गृह संख्या : 23ग उम्र : 53 लिंग : महिला	DYN1899533 फोटो उपलब्ध
136 निर्वाचक का नाम : दीपक पिता का नाम: मूलचन्द्र गृह संख्या : 23ग उम्र : 29 लिंग : पुरुष	ILR3742830 फोटो उपलब्ध	137 निर्वाचक का नाम : संदीप पिता का नाम: मूलचंद गृह संख्या : 23 ग उम्र : 27 लिंग : पुरुष	ILR3881208 फोटो उपलब्ध	138 निर्वाचक का नाम : पूजा पति का नाम: दीपक सोलंकी गृह संख्या : 23 ग उम्र : 26 लिंग : महिला	ILR5216767 फोटो उपलब्ध
139 निर्वाचक का नाम : निर्मला पति का नाम: बद्रीप्रसाद गृह संख्या : 23ख उम्र : 67 लिंग : महिला	ILR2887339 फोटो उपलब्ध	140 निर्वाचक का नाम : जितेन्द्र पिता का नाम: बद्री प्रसाद गृह संख्या : 23 ख उम्र : 37 लिंग : पुरुष	ILR3022118 फोटो उपलब्ध	141 निर्वाचक का नाम : गमानन्द पिता का नाम: बद्रीप्रसाद गृह संख्या : 23 ख उम्र : 32 लिंग : पुरुष	ILR3121621 फोटो उपलब्ध
142 निर्वाचक का नाम : माया पति का नाम: जितेंद्र गृह संख्या : 23 ख उम्र : 30 लिंग : महिला	ILR4072500 फोटो उपलब्ध	143 निर्वाचक का नाम : आरती पति का नाम: गजानंद गृह संख्या : 23 ख उम्र : 26 लिंग : महिला	ILR4887477 फोटो उपलब्ध	144 निर्वाचक का नाम : रामभरोस पिता का नाम: सुखराम गृह संख्या : 26 उम्र : 34 लिंग : पुरुष	ILR3022126 फोटो उपलब्ध
145 निर्वाचक का नाम : मनीराम पिता का नाम: सुखराम गृह संख्या : 26 उम्र : 33 लिंग : पुरुष	ILR3121639 फोटो उपलब्ध	146 निर्वाचक का नाम : प्रियंका पति का नाम: मनीराम गृह संख्या : 26 उम्र : 28 लिंग : महिला	ILR4619821 फोटो उपलब्ध	147 निर्वाचक का नाम : प्रीतेश पिता का नाम: रामकिशोर यादव गृह संख्या : 26 उम्र : 19 लिंग : पुरुष	ILR5284013 फोटो उपलब्ध
148 निर्वाचक का नाम : किशनलाल पिता का नाम: सुखराम गृह संख्या : 27 उम्र : 69 लिंग : पुरुष	ILR4511101 फोटो उपलब्ध	149 निर्वाचक का नाम : रुखमणी पति का नाम: किशनलाल गृह संख्या : 27 उम्र : 64 लिंग : महिला	ILR4501805 फोटो उपलब्ध	150 निर्वाचक का नाम : रामेश्वर पिता का नाम: सुखराम गृह संख्या : 27 उम्र : 51 लिंग : पुरुष	DYN1900729 फोटो उपलब्ध

151 निर्वाचक का नाम : ऊषा पति का नाम: रामेश्वर गृह संख्या : 27 उम्र : 50 लिंग : महिला	DYN1899541 फोटो उपलब्ध	152 निर्वाचक का नाम : मुकेश पिता का नाम: किशनलाल गृह संख्या : 27 उम्र : 44 लिंग : पुरुष	DYN1900596 फोटो उपलब्ध	153 निर्वाचक का नाम : अनु बाई पति का नाम: मुकेश गृह संख्या : 27 उम्र : 42 लिंग : महिला	ILR2951697 फोटो उपलब्ध
154 निर्वाचक का नाम : रामकुश पिता का नाम: किशनलाल गृह संख्या : 27 उम्र : 32 लिंग : पुरुष	ILR3234333 फोटो उपलब्ध	155 निर्वाचक का नाम : प्रद्युम्न पिता का नाम: रामेश्वर गृह संख्या : 27 उम्र : 25 लिंग : पुरुष	ILR4228268 फोटो उपलब्ध	156 निर्वाचक का नाम : नीलू मालवीय पति का नाम: विकास मालवीय गृह संख्या : 27 उम्र : 23 लिंग : महिला	ILR5218995 फोटो उपलब्ध
157 निर्वाचक का नाम : विकास पिता का नाम: किशनलाल गृह संख्या : 27 उम्र : 23 लिंग : पुरुष	ILR4741500 फोटो उपलब्ध	158 निर्वाचक का नाम : रोशन मालविया पिता का नाम: रामेश्वर मालविया गृह संख्या : 27 उम्र : 21 लिंग : पुरुष	ILR4987988 फोटो उपलब्ध	159 निर्वाचक का नाम : पूजा मालवीय पिता का नाम: रामेश्वर मालवीय गृह संख्या : 27 उम्र : 19 लिंग : महिला	ILR5271853 फोटो उपलब्ध
160 निर्वाचक का नाम : सुभाष पिता का नाम: रमेश गृह संख्या : 28 उम्र : 60 लिंग : पुरुष	DYN0843953 फोटो उपलब्ध	161 निर्वाचक का नाम : शकुनतला पति का नाम: सुभाष गृह संख्या : 28 उम्र : 57 लिंग : महिला	DYN0844068 फोटो उपलब्ध	162 निर्वाचक का नाम : भूपेंद्र पिता का नाम: सुभाष गृह संख्या : 28 उम्र : 39 लिंग : पुरुष	ILR3234341 फोटो उपलब्ध
163 निर्वाचक का नाम : मेघना पति का नाम: राहुल गृह संख्या : 28 उम्र : 38 लिंग : महिला	ILR3793601 फोटो उपलब्ध	164 निर्वाचक का नाम : सलोनी शर्मा पिता का नाम: सुभाष गृह संख्या : 28 उम्र : 24 लिंग : महिला	ILR4838637 फोटो उपलब्ध	165 निर्वाचक का नाम : नीशा पति का नाम: जितेंद्र गृह संख्या : 29 उम्र : 37 लिंग : महिला	ILR3022159 फोटो उपलब्ध
166 निर्वाचक का नाम : जसोदा पति का नाम: सुआलाल गृह संख्या : 29क उम्र : 64 लिंग : महिला	ILR4511150 फोटो उपलब्ध	167 निर्वाचक का नाम : जितेंद्रकुमार पिता का नाम: सुआलाल गृह संख्या : 29क उम्र : 40 लिंग : पुरुष	DYN0843524 फोटो उपलब्ध	168 निर्वाचक का नाम : धर्मेन्द्र पिता का नाम: सुआलाल गृह संख्या : 29 क उम्र : 35 लिंग : पुरुष	ILR3022142 फोटो उपलब्ध
169 निर्वाचक का नाम : ज्योति पति का नाम: धर्मेन्द्र गृह संख्या : 29क उम्र : 33 लिंग : महिला	ILR3234366 फोटो उपलब्ध	170 निर्वाचक का नाम : रंजीता पति का नाम: रोहित गृह संख्या : 31 उम्र : 29 लिंग : महिला	ILR3789492 फोटो उपलब्ध	171 निर्वाचक का नाम : भगवत सिंह पिता का नाम: दरियाव सिंह गृह संख्या : 31क उम्र : 64 लिंग : पुरुष	ILR3934742 फोटो उपलब्ध
172 निर्वाचक का नाम : शशिबाई पति का नाम: भगवत सिंह गृह संख्या : 31क उम्र : 61 लिंग : महिला	DYN1899558 फोटो उपलब्ध	173 निर्वाचक का नाम : अनीता पति का नाम: छगन गृह संख्या : 31क उम्र : 38 लिंग : महिला	ILR3234374 फोटो उपलब्ध	174 निर्वाचक का नाम : कन्हैयालाल यादव पिता का नाम: रामरतन यादव गृह संख्या : 31ख उम्र : 70 लिंग : पुरुष	DYN1899590 फोटो उपलब्ध
175 निर्वाचक का नाम : कमला यादव पति का नाम: कन्हैयालाल यादव गृह संख्या : 31ख उम्र : 66 लिंग : महिला	DYN1899582 फोटो उपलब्ध	176 निर्वाचक का नाम : अशोक यादव पिता का नाम: कन्हैया लाल यादव गृह संख्या : 31ख उम्र : 42 लिंग : पुरुष	DYN1899699 फोटो उपलब्ध	177 निर्वाचक का नाम : निर्मलाबाई यादव पति का नाम: अशोक यादव गृह संख्या : 31ख उम्र : 36 लिंग : महिला	ILR3187416 फोटो उपलब्ध
178 निर्वाचक का नाम : सीमा यादव पति का नाम: गुमानसिंह यादव गृह संख्या : 31 ख उम्र : 26 लिंग : महिला	ILR4072872 फोटो उपलब्ध	179 निर्वाचक का नाम : जगदीश पिता का नाम: हरीराम गृह संख्या : 32 उम्र : 74 लिंग : पुरुष	ILR4498663 फोटो उपलब्ध	180 निर्वाचक का नाम : कमला पति का नाम: जगदीश गृह संख्या : 32 उम्र : 64 लिंग : महिला	ILR4510426 फोटो उपलब्ध

181 निर्वाचक का नाम : धरम सिंह पिता का नाम: जगदीश गृह संख्या : 32 उम्र : 45 लिंग : पुरुष	ILR3022167 फोटो उपलब्ध	182 निर्वाचक का नाम : धीरज पिता का नाम: जगदीश गृह संख्या : 32 उम्र : 32 लिंग : पुरुष	ILR4072542 फोटो उपलब्ध	183 निर्वाचक का नाम : स्वाती पति का नाम: धरम सिंह गृह संख्या : 32 उम्र : 24 लिंग : महिला	ILR4896940 फोटो उपलब्ध
184 निर्वाचक का नाम : मांगीलाल पिता का नाम: पन्नालाल गृह संख्या : 34 उम्र : 84 लिंग : पुरुष	ILR4500823 फोटो उपलब्ध	185 निर्वाचक का नाम : रतनलाल पिता का नाम: मांगीलाल गृह संख्या : 34 उम्र : 59 लिंग : पुरुष	ILR4500815 फोटो उपलब्ध	186 निर्वाचक का नाम : कमला पति का नाम: श्यामलाल गृह संख्या : 34 उम्र : 54 लिंग : महिला	ILR4508024 फोटो उपलब्ध
187 निर्वाचक का नाम : तारामणी पति का नाम: रतनलाल गृह संख्या : 34 उम्र : 54 लिंग : महिला	ILR0009639 फोटो उपलब्ध	188 निर्वाचक का नाम : रामहेत पिता का नाम: रतनलाल गृह संख्या : 34 उम्र : 33 लिंग : पुरुष	ILR3234382 फोटो उपलब्ध	189 निर्वाचक का नाम : राहुल पिता का नाम: श्याम लाल गृह संख्या : 34 उम्र : 31 लिंग : पुरुष	ILR3459765 फोटो उपलब्ध
190 निर्वाचक का नाम : राकेश पिता का नाम: श्याम लाल गृह संख्या : 34 उम्र : 30 लिंग : पुरुष	ILR3653938 फोटो उपलब्ध	191 निर्वाचक का नाम : सविता मीना पति का नाम: राहुल गृह संख्या : 34 उम्र : 30 लिंग : महिला	ILR4887444 फोटो उपलब्ध	192 निर्वाचक का नाम : संजेश पिता का नाम: रतनलाल गृह संख्या : 34 उम्र : 29 लिंग : पुरुष	ILR4081865 फोटो उपलब्ध
193 निर्वाचक का नाम : अनुसूया पति का नाम: रामहेत गृह संख्या : 34 उम्र : 23 लिंग : महिला	ILR4839767 फोटो उपलब्ध	194 निर्वाचक का नाम : सुमंत्रा बाई पति का नाम: राम प्रसाद गृह संख्या : 35 उम्र : 78 लिंग : महिला	DYN0843789 फोटो उपलब्ध	195 निर्वाचक का नाम : देवलाल पिता का नाम: राम प्रसाद गृह संख्या : 35 उम्र : 52 लिंग : पुरुष	DYN1854025 फोटो उपलब्ध
196 निर्वाचक का नाम : अमर सिंह पिता का नाम: राम प्रसाद गृह संख्या : 35 उम्र : 46 लिंग : पुरुष	DYN0842617 फोटो उपलब्ध	197 निर्वाचक का नाम : संजूबाई पति का नाम: अमरसिंह गृह संख्या : 35 उम्र : 41 लिंग : महिला	DYN0843797 फोटो उपलब्ध	198 निर्वाचक का नाम : सुनीता पति का नाम: देवलाल गृह संख्या : 35 उम्र : 37 लिंग : महिला	ILR2837805 फोटो उपलब्ध
199 निर्वाचक का नाम : मुकेश पिता का नाम: रामप्रसाद गृह संख्या : 35 उम्र : 36 लिंग : पुरुष	ILR3187325 फोटो उपलब्ध	200 निर्वाचक का नाम : कमला मालवीय पति का नाम: मुकेश मालवीय गृह संख्या : 35 उम्र : 28 लिंग : महिला	ILR5073432 फोटो उपलब्ध	201 निर्वाचक का नाम : अरविंद पिता का नाम: अमरसिंह गृह संख्या : 35 उम्र : 23 लिंग : पुरुष	ILR4740866 फोटो उपलब्ध
202 निर्वाचक का नाम : देवी सिंह पिता का नाम: राम प्रसाद गृह संख्या : 35 क उम्र : 48 लिंग : पुरुष	DYN0842500 फोटो उपलब्ध	203 निर्वाचक का नाम : चिन्ता बाई पति का नाम: देवी सिंह गृह संख्या : 35 क उम्र : 48 लिंग : महिला	DYN1854017 फोटो उपलब्ध	204 निर्वाचक का नाम : अंकुश मालवीय पिता का नाम: देवीसिंह मालवीय गृह संख्या : 35 क उम्र : 26 लिंग : पुरुष	ILR4041612 फोटो उपलब्ध
205 निर्वाचक का नाम : रोशन पिता का नाम: देवीसिंह गृह संख्या : 35 क उम्र : 22 लिंग : पुरुष	ILR4839007 फोटो उपलब्ध	206 निर्वाचक का नाम : नेहा मालविया पति का नाम: रोशन गृह संख्या : 35 क उम्र : 22 लिंग : महिला	ILR4838900 फोटो उपलब्ध	207 निर्वाचक का नाम : अर्जुन सिंह पिता का नाम: रामप्रसाद गृह संख्या : 35 ख उम्र : 43 लिंग : पुरुष	DYN2077683 फोटो उपलब्ध
208 निर्वाचक का नाम : पपीता पति का नाम: अर्जुन सिंह गृह संख्या : 35 ख उम्र : 36 लिंग : महिला	ILR3187317 फोटो उपलब्ध	209 निर्वाचक का नाम : हरी पिता का नाम: रामा गृह संख्या : 37 उम्र : 66 लिंग : पुरुष	DYN1900695 फोटो उपलब्ध	210 निर्वाचक का नाम : मुकेश पिता का नाम: हरी गृह संख्या : 37 उम्र : 35 लिंग : पुरुष	ILR3234390 फोटो उपलब्ध

211 निर्वाचक का नाम : दिनेश पिता का नाम: हरी प्रसाद गृह संख्या : 37 उम्र : 34 लिंग : पुरुष	ILR3234085 फोटो उपलब्ध	212 निर्वाचक का नाम : देवती पति का नाम: मुकेश गृह संख्या : 37 उम्र : 34 लिंग : महिला	ILR3234408 फोटो उपलब्ध	213 निर्वाचक का नाम : कविता पति का नाम: दिनेश गृह संख्या : 37 उम्र : 33 लिंग : महिला	ILR3234093 फोटो उपलब्ध
214 निर्वाचक का नाम : धर्मेन्द्र पिता का नाम: हरि प्रसाद गृह संख्या : 37 उम्र : 30 लिंग : पुरुष	ILR3881174 फोटो उपलब्ध	215 निर्वाचक का नाम : जितेन्द्र पिता का नाम: हरि प्रसाद गृह संख्या : 37 उम्र : 27 लिंग : पुरुष	ILR3881190 फोटो उपलब्ध	216 निर्वाचक का नाम : लाड कुवर पति का नाम: धर्मेन्द्र गृह संख्या : 37 उम्र : 26 लिंग : महिला	ILR4292165 फोटो उपलब्ध
217 निर्वाचक का नाम : गबुलाल पिता का नाम: नरुलाल गृह संख्या : 37क उम्र : 69 लिंग : पुरुष	ILR4497624 फोटो उपलब्ध	218 निर्वाचक का नाम : राजल बाई पति का नाम: गबू लाल गृह संख्या : 37क उम्र : 58 लिंग : महिला	DYN0842922 फोटो उपलब्ध	219 निर्वाचक का नाम : देवी नारायण पिता का नाम: गबू लाल गृह संख्या : 37क उम्र : 30 लिंग : पुरुष	ILR3653946 फोटो उपलब्ध
220 निर्वाचक का नाम : सोनम पति का नाम: देवीनारायण गृह संख्या : 37क उम्र : 29 लिंग : महिला	ILR3793379 फोटो उपलब्ध	221 निर्वाचक का नाम : लीलाधर पिता का नाम: गबूलाल गृह संख्या : 37 के उम्र : 25 लिंग : पुरुष	ILR4228342 फोटो उपलब्ध	222 निर्वाचक का नाम : दिनेश पिता का नाम: प्रहलाद गृह संख्या : 37ख उम्र : 49 लिंग : पुरुष	ILR3234358 फोटो उपलब्ध
223 निर्वाचक का नाम : संजू पति का नाम: दिनेश गृह संख्या : 37ख उम्र : 48 लिंग : महिला	ILR3234291 फोटो उपलब्ध	224 निर्वाचक का नाम : माधुरी मालवीय पिता का नाम: दिनेश मालवीय गृह संख्या : 37 ख उम्र : 19 लिंग : महिला	ILR5218953 फोटो उपलब्ध	225 निर्वाचक का नाम : रुखमणी पति का नाम: राम सिंह गृह संख्या : 39 उम्र : 74 लिंग : महिला	ILR4497632 फोटो उपलब्ध
226 निर्वाचक का नाम : सन्तोष पिता का नाम: राम सिंह गृह संख्या : 39 उम्र : 54 लिंग : पुरुष	ILR4506671 फोटो उपलब्ध	227 निर्वाचक का नाम : राम चन्द्र पिता का नाम: राम सिंह गृह संख्या : 39 उम्र : 48 लिंग : पुरुष	DYN0843268 फोटो उपलब्ध	228 निर्वाचक का नाम : सिलोचना पति का नाम: रामचन्द्र गृह संख्या : 39 उम्र : 37 लिंग : महिला	ILR2837987 फोटो उपलब्ध
229 निर्वाचक का नाम : संदीप पिता का नाम: संतोष गृह संख्या : 39 उम्र : 28 लिंग : पुरुष	ILR3793486 फोटो उपलब्ध	230 निर्वाचक का नाम : अरज्य पिता का नाम: संतोष गृह संख्या : 39 उम्र : 25 लिंग : पुरुष	ILR4228367 फोटो उपलब्ध	231 निर्वाचक का नाम : पायल मालवीय पति का नाम: संदीप कुमार मालवीय गृह संख्या : 39 उम्र : 24 लिंग : महिला	ILR5096755 फोटो उपलब्ध
232 निर्वाचक का नाम : राजू मालविया पिता का नाम: संतोष गृह संख्या : 39 उम्र : 21 लिंग : पुरुष	ILR4987947 फोटो उपलब्ध	233 निर्वाचक का नाम : सरजू पति का नाम: बाबु गृह संख्या : 40क उम्र : 69 लिंग : महिला	ILR4504353 फोटो उपलब्ध	234 निर्वाचक का नाम : लक्ष्मण पिता का नाम: बाबू लाल गृह संख्या : 40क उम्र : 56 लिंग : पुरुष	DYN0842518 फोटो उपलब्ध
235 निर्वाचक का नाम : सीता बाई पति का नाम: लक्ष्मण गृह संख्या : 40क उम्र : 52 लिंग : महिला	DYN0842583 फोटो उपलब्ध	236 निर्वाचक का नाम : ओम प्रकाश पिता का नाम: बाबू लाल गृह संख्या : 40क उम्र : 47 लिंग : पुरुष	DYN0842716 फोटो उपलब्ध	237 निर्वाचक का नाम : लक्ष्मीबाई पति का नाम: ओमप्रकाश गृह संख्या : 40क उम्र : 42 लिंग : महिला	DYN0842591 फोटो उपलब्ध
238 निर्वाचक का नाम : राहुल पिता का नाम: बाबूलाल गृह संख्या : 40क उम्र : 32 लिंग : पुरुष	ILR3234416 फोटो उपलब्ध	239 निर्वाचक का नाम : अवन्ति मालवीय पति का नाम: राहुल मालवीय गृह संख्या : 40 क उम्र : 29 लिंग : महिला	ILR5162722 फोटो उपलब्ध	240 निर्वाचक का नाम : कपिल पिता का नाम: बाबू लाल गृह संख्या : 40 क उम्र : 27 लिंग : पुरुष	ILR3881299 फोटो उपलब्ध

241 निर्वाचक का नाम : निकिता पिता का नाम: ओमप्रकाश गृह संख्या : 40. k उम्र : 22 लिंग : महिला	ILR4839023 फोटो उपलब्ध	242 निर्वाचक का नाम : नेहा पिता का नाम: ओमप्रकाश गृह संख्या : 40 क उम्र : 19 लिंग : महिला	ILR5271978 फोटो उपलब्ध	243 निर्वाचक का नाम : मायाराम पिता का नाम: रामप्रसाद गृह संख्या : 40ख उम्र : 44 लिंग : पुरुष	DYN0843300 फोटो उपलब्ध
# 244 निर्वाचक का नाम : गायत्री बाई मालवीय पति का नाम: मायाराम मालवीय गृह संख्या : 40ख उम्र : 45 लिंग : महिला	DYN1853993 फोटो उपलब्ध	245 निर्वाचक का नाम : रविना पति का नाम: अभिषेक गृह संख्या : 40ख उम्र : 27 लिंग : महिला	ILR3926821 फोटो उपलब्ध	246 निर्वाचक का नाम : अभिषेक पिता का नाम: मायाराम गृह संख्या : 40 केएच उम्र : 25 लिंग : पुरुष	ILR4228318 फोटो उपलब्ध
247 निर्वाचक का नाम : शिवनारायण पिता का नाम: सोमलाल गृह संख्या : 41 उम्र : 54 लिंग : पुरुष	ILR4508339 फोटो उपलब्ध	248 निर्वाचक का नाम : कृष्णा पति का नाम: शिवनारायण गृह संख्या : 41 उम्र : 54 लिंग : महिला	DYN1854058 फोटो उपलब्ध	249 निर्वाचक का नाम : नर्वदा प्रसाद पिता का नाम: शिवनारायण गृह संख्या : 41 उम्र : 32 लिंग : पुरुष	ILR3121654 फोटो उपलब्ध
250 निर्वाचक का नाम : कविता पति का नाम: नर्वदाप्रसाद गृह संख्या : 41 उम्र : 32 लिंग : महिला	ILR3121662 फोटो उपलब्ध	251 निर्वाचक का नाम : राहुल पिता का नाम: शिव नारायण गृह संख्या : 41 उम्र : 30 लिंग : पुरुष	ILR3653953 फोटो उपलब्ध	252 निर्वाचक का नाम : रोहित पिता का नाम: शिवनारायण गृह संख्या : 41 उम्र : 27 लिंग : पुरुष	ILR3881265 फोटो उपलब्ध
253 निर्वाचक का नाम : स्वाती पिता का नाम: शिव नारायण गृह संख्या : 41 उम्र : 26 लिंग : महिला	ILR4041943 फोटो उपलब्ध	254 निर्वाचक का नाम : निकिता पति का नाम: राहुल गृह संख्या : 41 उम्र : 26 लिंग : महिला	ILR4128047 फोटो उपलब्ध	255 निर्वाचक का नाम : अंकित मालवीय पिता का नाम: शिवनारायण मालवीय गृह संख्या : 41 उम्र : 20 लिंग : पुरुष	ILR5158316 फोटो उपलब्ध
256 निर्वाचक का नाम : माखन पिता का नाम: सोमलाल गृह संख्या : 42 उम्र : 49 लिंग : पुरुष	DYN2077675 फोटो उपलब्ध	257 निर्वाचक का नाम : सुमन पति का नाम: सोमलाल गृह संख्या : 43 उम्र : 67 लिंग : महिला	DYN0842575 फोटो उपलब्ध	258 निर्वाचक का नाम : राम निवास पिता का नाम: सोमलाल गृह संख्या : 43 उम्र : 49 लिंग : पुरुष	DYN0842625 फोटो उपलब्ध
259 निर्वाचक का नाम : रामहेत पिता का नाम: सोमलाल गृह संख्या : 43 उम्र : 48 लिंग : पुरुष	DYN0842609 फोटो उपलब्ध	260 निर्वाचक का नाम : ललताबाई पति का नाम: रामहेत गृह संख्या : 43 उम्र : 43 लिंग : महिला	DYN1854033 फोटो उपलब्ध	261 निर्वाचक का नाम : राजेश पिता का नाम: सोमलाल गृह संख्या : 43 उम्र : 41 लिंग : पुरुष	DYN1900612 फोटो उपलब्ध
262 निर्वाचक का नाम : कलाबाई पति का नाम: रामनिवास गृह संख्या : 43 उम्र : 39 लिंग : महिला	ILR0052258 फोटो उपलब्ध	263 निर्वाचक का नाम : जीवन पिता का नाम: सोमलाल गृह संख्या : 43 उम्र : 32 लिंग : पुरुष	ILR3121670 फोटो उपलब्ध	264 निर्वाचक का नाम : सूरज पिता का नाम: सोमलाल गृह संख्या : 43 उम्र : 29 लिंग : पुरुष	ILR3793387 फोटो उपलब्ध
265 निर्वाचक का नाम : भूरी मालवीय पति का नाम: राजेश मालवीय गृह संख्या : 43 उम्र : 24 लिंग : महिला	ILR5121215 फोटो उपलब्ध	266 निर्वाचक का नाम : मुस्कान मालवीय पिता का नाम: रामहेत मालवीय गृह संख्या : 43 उम्र : 20 लिंग : महिला	ILR5171202 फोटो उपलब्ध	267 निर्वाचक का नाम : कचरुलाल पिता का नाम: भूरा गृह संख्या : 43क उम्र : 70 लिंग : पुरुष	DYN1900687 फोटो उपलब्ध
268 निर्वाचक का नाम : राजकुंवर बाई पति का नाम: कचरु लाल गृह संख्या : 43क उम्र : 68 लिंग : महिला	DYN1900711 फोटो उपलब्ध	269 निर्वाचक का नाम : नर्वदा प्रसाद पिता का नाम: कचरु लाल गृह संख्या : 43क उम्र : 50 लिंग : पुरुष	DYN1854009 फोटो उपलब्ध	270 निर्वाचक का नाम : राजेंद्र पिता का नाम: कचरु लाल गृह संख्या : 43 क उम्र : 33 लिंग : पुरुष	ILR3459468 फोटो उपलब्ध

271 निर्वाचक का नाम : महेश पिता का नाम: कचरू लाल गृह संख्या : 43के उम्र : 26 लिंग : पुरुष	ILR4041844 फोटो उपलब्ध	272 निर्वाचक का नाम : गोविंद पिता का नाम: नरबदाप्रसाद गृह संख्या : 43 क उम्र : 21 लिंग : पुरुष	ILR4987921 फोटो उपलब्ध	273 निर्वाचक का नाम : कविता पति का नाम: राजेंद्र गृह संख्या : 43 क उम्र : 24 लिंग : महिला	ILR4759825 फोटो उपलब्ध
274 निर्वाचक का नाम : राधा पति का नाम: महेश गृह संख्या : 43क उम्र : 24 लिंग : महिला	ILR4759817 फोटो उपलब्ध	275 निर्वाचक का नाम : आशाराम पिता का नाम: मन्चू गृह संख्या : 45 उम्र : 59 लिंग : पुरुष	ILR4508362 फोटो उपलब्ध	276 निर्वाचक का नाम : शिवराज पिता का नाम: आशाराम गृह संख्या : 45 उम्र : 33 लिंग : पुरुष	ILR3022175 फोटो उपलब्ध
277 निर्वाचक का नाम : कुंती पति का नाम: शिवराज गृह संख्या : 45 उम्र : 32 लिंग : महिला	ILR4041893 फोटो उपलब्ध	278 निर्वाचक का नाम : अनोखी पिता का नाम: बालू गृह संख्या : 46 उम्र : 69 लिंग : पुरुष	ILR2887313 फोटो उपलब्ध	279 निर्वाचक का नाम : दुलारी पति का नाम: अनोखी गृह संख्या : 46 उम्र : 67 लिंग : महिला	ILR4504759 फोटो उपलब्ध
280 निर्वाचक का नाम : रामभरोस पिता का नाम: अनोखी गृह संख्या : 46 उम्र : 52 लिंग : पुरुष	ILR4505780 फोटो उपलब्ध	281 निर्वाचक का नाम : बबीता बाई पति का नाम: राम भरोस गृह संख्या : 46 उम्र : 52 लिंग : महिला	DYN1853977 फोटो उपलब्ध	282 निर्वाचक का नाम : संतोष पिता का नाम: अनोखी गृह संख्या : 46 उम्र : 40 लिंग : पुरुष	DYN0842906 फोटो उपलब्ध
283 निर्वाचक का नाम : कलन्ता सरियाम पति का नाम: संतोष सरीयाम गृह संख्या : 46 उम्र : 31 लिंग : महिला	ILR5066576 फोटो उपलब्ध	284 निर्वाचक का नाम : मोहित सरीयाम पिता का नाम: रामभरोस सरीयाम गृह संख्या : 46 उम्र : 21 लिंग : पुरुष	ILR4971172 फोटो उपलब्ध	285 निर्वाचक का नाम : शिवानी सरीयाम पिता का नाम: संतोष सरीयाम गृह संख्या : 46 उम्र : 20 लिंग : महिला	ILR5066675 फोटो उपलब्ध
286 निर्वाचक का नाम : हेमराज पिता का नाम: बालू गृह संख्या : 46क उम्र : 67 लिंग : पुरुष	ILR4505939 फोटो उपलब्ध	287 निर्वाचक का नाम : विनोद पिता का नाम: हेमराज गृह संख्या : 46क उम्र : 42 लिंग : पुरुष	ILR2887305 फोटो उपलब्ध	288 निर्वाचक का नाम : ममता पति का नाम: विनोद गृह संख्या : 46क उम्र : 42 लिंग : महिला	DYN1853985 फोटो उपलब्ध
289 निर्वाचक का नाम : कपिल पिता का नाम: हेमराज गृह संख्या : 46क उम्र : 32 लिंग : पुरुष	ILR3234101 फोटो उपलब्ध	290 निर्वाचक का नाम : क्षमा पति का नाम: कपिल गृह संख्या : 46क उम्र : 29 लिंग : महिला	ILR3789260 फोटो उपलब्ध	291 निर्वाचक का नाम : अभिषेक सरीयाम पिता का नाम: विनोद सरीयाम गृह संख्या : 46 के उम्र : 21 लिंग : पुरुष	ILR4971156 फोटो उपलब्ध
292 निर्वाचक का नाम : अरुण पिता का नाम: हेमराज गृह संख्या : 46 का उम्र : 25 लिंग : पुरुष	ILR4228300 फोटो उपलब्ध	293 निर्वाचक का नाम : गीता पति का नाम: धूम सिंह गृह संख्या : 47 उम्र : 57 लिंग : महिला	DYN0843078 फोटो उपलब्ध	294 निर्वाचक का नाम : रामदास पिता का नाम: जगन गृह संख्या : 47 उम्र : 54 लिंग : पुरुष	DYN0843011 फोटो उपलब्ध
295 निर्वाचक का नाम : धूम सिंह पिता का नाम: जगन गृह संख्या : 47 उम्र : 54 लिंग : पुरुष	DYN0843037 फोटो उपलब्ध	296 निर्वाचक का नाम : दुलारीबाई पति का नाम: रामदास गृह संख्या : 47 उम्र : 53 लिंग : महिला	ILR4510467 फोटो उपलब्ध	297 निर्वाचक का नाम : अर्जुन सिंह पिता का नाम: धूम सिंह गृह संख्या : 47 उम्र : 39 लिंग : पुरुष	ILR3022183 फोटो उपलब्ध
298 निर्वाचक का नाम : ममता पति का नाम: अर्जुन सिंह गृह संख्या : 47 उम्र : 34 लिंग : महिला	ILR3121688 फोटो उपलब्ध	299 निर्वाचक का नाम : सुनील पिता का नाम: रामदास गृह संख्या : 47 उम्र : 32 लिंग : पुरुष	ILR3234119 फोटो उपलब्ध	300 निर्वाचक का नाम : अनिता पति का नाम: मधुसूदन गृह संख्या : 47 उम्र : 31 लिंग : महिला	ILR4128096 फोटो उपलब्ध

301 निर्वाचक का नाम : मधुसूदन पिता का नाम: धूम सिंह गृह संख्या : 47 उम्र : 30 लिंग : पुरुष	ILR3789393 फोटो उपलब्ध	302 निर्वाचक का नाम : भारत सिंह पिता का नाम: रामदास गृह संख्या : 47 उम्र : 28 लिंग : पुरुष	ILR3789468 फोटो उपलब्ध	303 निर्वाचक का नाम : शत्रुघन पिता का नाम: रामदास गृह संख्या : 47 उम्र : 27 लिंग : पुरुष	ILR3913365 फोटो उपलब्ध
304 निर्वाचक का नाम : पूजा पति का नाम: सुनील गृह संख्या : 47 उम्र : 26 लिंग : महिला	ILR4128823 फोटो उपलब्ध	305 निर्वाचक का नाम : सोनम पिता का नाम: रामदास गृह संख्या : 47 उम्र : 22 लिंग : महिला	ILR4838686 फोटो उपलब्ध	306 निर्वाचक का नाम : देवलाल पिता का नाम: सुखलाल गृह संख्या : 48 उम्र : 74 लिंग : पुरुष	ILR4511234 फोटो उपलब्ध
307 निर्वाचक का नाम : दिनेश पिता का नाम: देवलाल गृह संख्या : 48 उम्र : 50 लिंग : पुरुष	DYN0842690 फोटो उपलब्ध	308 निर्वाचक का नाम : सुगना पति का नाम: दिनेश गृह संख्या : 48 उम्र : 49 लिंग : महिला	ILR4496170 फोटो उपलब्ध	309 निर्वाचक का नाम : विनोद पिता का नाम: देवलाल गृह संख्या : 48 उम्र : 48 लिंग : पुरुष	ILR4496519 फोटो उपलब्ध
310 निर्वाचक का नाम : उर्मिला पति का नाम: विनोद गृह संख्या : 48 उम्र : 47 लिंग : महिला	DYN0842641 फोटो उपलब्ध	311 निर्वाचक का नाम : नीतेश पिता का नाम: दिनेश गृह संख्या : 48 उम्र : 32 लिंग : पुरुष	ILR3234432 फोटो उपलब्ध	312 निर्वाचक का नाम : संजू पति का नाम: नितेश गृह संख्या : 48 उम्र : 29 लिंग : महिला	ILR3789484 फोटो उपलब्ध
313 निर्वाचक का नाम : मुकेश पिता का नाम: विनोद कुमार गृह संख्या : 48 उम्र : 28 लिंग : पुरुष	ILR3789310 फोटो उपलब्ध	314 निर्वाचक का नाम : दुर्गेश पिता का नाम: विनोद गृह संख्या : 48 उम्र : 27 लिंग : पुरुष	ILR3913357 फोटो उपलब्ध	315 निर्वाचक का नाम : करीना पिता का नाम: दुर्गेश उडके गृह संख्या : 48 उम्र : 20 लिंग : महिला	IJP4916524 फोटो उपलब्ध
316 निर्वाचक का नाम : रुखमणी पति का नाम: विजय सिंह गृह संख्या : 50 उम्र : 57 लिंग : महिला	ILR4508842 फोटो उपलब्ध	317 निर्वाचक का नाम : चिन्ता पति का नाम: अजय सिंह गृह संख्या : 50 उम्र : 54 लिंग : महिला	ILR4508891 फोटो उपलब्ध	318 निर्वाचक का नाम : उषा उडके पति का नाम: अरविंद गृह संख्या : 50 उम्र : 31 लिंग : महिला	ILR4740882 फोटो उपलब्ध
319 निर्वाचक का नाम : बलराम पिता का नाम: विजय सिंह गृह संख्या : 50 उम्र : 30 लिंग : पुरुष	ILR3654084 फोटो उपलब्ध	320 निर्वाचक का नाम : अरविंद पिता का नाम: अजय सिंह गृह संख्या : 50 उम्र : 29 लिंग : पुरुष	ILR3789344 फोटो उपलब्ध	321 निर्वाचक का नाम : किरण पति का नाम: बलराम गृह संख्या : 50 उम्र : 28 लिंग : महिला	ILR4740858 फोटो उपलब्ध
322 निर्वाचक का नाम : सुखराम पिता का नाम: विजय गृह संख्या : 50 उम्र : 25 लिंग : पुरुष	ILR4292173 फोटो उपलब्ध	323 निर्वाचक का नाम : प्रीति कवरे पिता का नाम: अजय सिंह कवरे गृह संख्या : 50 उम्र : 20 लिंग : महिला	ILR5077177 फोटो उपलब्ध	324 निर्वाचक का नाम : राम करन पिता का नाम: बोंदर लाल गृह संख्या : 50क उम्र : 63 लिंग : पुरुष	DYN0842682 फोटो उपलब्ध
325 निर्वाचक का नाम : कमोदा बाई पति का नाम: राम करन गृह संख्या : 50क उम्र : 62 लिंग : महिला	DYN1900646 फोटो उपलब्ध	326 निर्वाचक का नाम : जीवनसिंह पिता का नाम: रामकरण गृह संख्या : 50क उम्र : 34 लिंग : पुरुष	ILR2985588 फोटो उपलब्ध	327 निर्वाचक का नाम : मंजू बाई पति का नाम: जीवन सिंह गृह संख्या : 50 क उम्र : 33 लिंग : महिला	ILR3022191 फोटो उपलब्ध
328 निर्वाचक का नाम : अर्जुन पिता का नाम: रामकरण गृह संख्या : 50 क उम्र : 31 लिंग : पुरुष	ILR3459484 फोटो उपलब्ध	329 निर्वाचक का नाम : सविता पति का नाम: अर्जुन गृह संख्या : 50 क उम्र : 31 लिंग : महिला	ILR3459492 फोटो उपलब्ध	330 निर्वाचक का नाम : राजंती कवरे पति का नाम: नकुल कवरे गृह संख्या : 50 क उम्र : 30 लिंग : महिला	ILR5147301 फोटो उपलब्ध

331	ILR4104220	निर्वाचक का नाम : किरण पति का नाम: भीम सिंह गृह संख्या : 50के उम्र : 27 लिंग : महिला	फोटो उपलब्ध	332	ILR4292157	निर्वाचक का नाम : नकुल पिता का नाम: रामकरण गृह संख्या : 50 के उम्र : 25 लिंग : पुरुष	फोटो उपलब्ध	333	ILR4987996	निर्वाचक का नाम : मंगल सिंह कवरे पिता का नाम: रामकरन कावरे गृह संख्या : 50 क उम्र : 21 लिंग : पुरुष	फोटो उपलब्ध
334	ILR3567864	निर्वाचक का नाम : देवन्ती पति का नाम: इन्द्राज गृह संख्या : 50ख उम्र : 33 लिंग : महिला	फोटो उपलब्ध	335	ILR3121704	निर्वाचक का नाम : इन्द्राज पिता का नाम: देवीसिंह गृह संख्या : 50 ख उम्र : 32 लिंग : पुरुष	फोटो उपलब्ध	336	ILR3845369	निर्वाचक का नाम : शुभम पिता का नाम: देवी सिंह गृह संख्या : 50ख उम्र : 28 लिंग : पुरुष	फोटो उपलब्ध
337	ILR4759791	निर्वाचक का नाम : सरस्वती पति का नाम: शुभम गृह संख्या : 50ख उम्र : 27 लिंग : महिला	फोटो उपलब्ध	338	ILR4080743	निर्वाचक का नाम : अतुल पिता का नाम: देवीसिंह गृह संख्या : 50 ख उम्र : 26 लिंग : पुरुष	फोटो उपलब्ध	339	ILR4759809	निर्वाचक का नाम : कलाबाई पति का नाम: अतुल गृह संख्या : 50ख उम्र : 26 लिंग : महिला	फोटो उपलब्ध
340	DYN2249084	निर्वाचक का नाम : मोतीलाल पिता का नाम: बदरी गृह संख्या : 51 उम्र : 74 लिंग : पुरुष	फोटो उपलब्ध	341	DYN1853902	निर्वाचक का नाम : दुलारी पति का नाम: मोतीलाल गृह संख्या : 51 उम्र : 73 लिंग : महिला	फोटो उपलब्ध	342	DYN1853944	निर्वाचक का नाम : नेपाल पिता का नाम: मोतीलाल गृह संख्या : 51 उम्र : 44 लिंग : पुरुष	फोटो उपलब्ध
343	DYN1853910	निर्वाचक का नाम : उमा पति का नाम: नेपाल गृह संख्या : 51 उम्र : 43 लिंग : महिला	फोटो उपलब्ध	344	ILR0009647	निर्वाचक का नाम : श्रीपाल पिता का नाम: मोतीलाल गृह संख्या : 51 उम्र : 40 लिंग : पुरुष	फोटो उपलब्ध	345	ILR3234127	निर्वाचक का नाम : चन्दा पति का नाम: श्रीपाल गृह संख्या : 51 उम्र : 36 लिंग : महिला	फोटो उपलब्ध
346	ILR4192670	निर्वाचक का नाम : बंटी पिता का नाम: रामहेत गृह संख्या : 51 उम्र : 26 लिंग : पुरुष	फोटो उपलब्ध	347	ILR3234051	निर्वाचक का नाम : रामहेत पिता का नाम: मोतीलाल गृह संख्या : 51क उम्र : 54 लिंग : पुरुष	फोटो उपलब्ध	348	ILR3233822	निर्वाचक का नाम : क्षमा पति का नाम: रामहेत गृह संख्या : 51क उम्र : 49 लिंग : महिला	फोटो उपलब्ध
349	ILR0009654	निर्वाचक का नाम : राधेश्याम पिता का नाम: घासीराम गृह संख्या : 55 उम्र : 64 लिंग : पुरुष	फोटो उपलब्ध	350	ILR4499463	निर्वाचक का नाम : सीता पति का नाम: राधेश्याम गृह संख्या : 55 उम्र : 61 लिंग : महिला	फोटो उपलब्ध	351	ILR2837953	निर्वाचक का नाम : नीमा बाई पति का नाम: अनूप सिंह गृह संख्या : 55 उम्र : 37 लिंग : महिला	फोटो उपलब्ध
352	ILR2837870	निर्वाचक का नाम : स्वरूप सिंह पिता का नाम: राधेश्याम गृह संख्या : 55 उम्र : 36 लिंग : पुरुष	फोटो उपलब्ध	353	ILR3233848	निर्वाचक का नाम : मंजू पति का नाम: स्वरूप सिंह गृह संख्या : 55 उम्र : 33 लिंग : महिला	फोटो उपलब्ध	354	ILR4080677	निर्वाचक का नाम : छमा पिता का नाम: राधेश्याम गृह संख्या : 55 उम्र : 28 लिंग : महिला	फोटो उपलब्ध
355	ILR5092374	निर्वाचक का नाम : आशा भल्लावी पति का नाम: राकेश भल्लावी गृह संख्या : 55 उम्र : 27 लिंग : महिला	फोटो उपलब्ध	356	ILR4228326	निर्वाचक का नाम : राकेश पिता का नाम: राधेश्याम गृह संख्या : 55 उम्र : 25 लिंग : पुरुष	फोटो उपलब्ध	357	ILR4987962	निर्वाचक का नाम : करीना भल्लावी पिता का नाम: राधेश्याम भल्लावी गृह संख्या : 55 उम्र : 21 लिंग : महिला	फोटो उपलब्ध
358	ILR3168127	निर्वाचक का नाम : लीलाबाई पति का नाम: पतिराम गृह संख्या : 58 उम्र : 54 लिंग : महिला	फोटो उपलब्ध	359	ILR2837946	निर्वाचक का नाम : अशोक पिता का नाम: पतिराम गृह संख्या : 58 उम्र : 41 लिंग : पुरुष	फोटो उपलब्ध	360	ILR2985596	निर्वाचक का नाम : लाडकी बाई पति का नाम: अशोक गृह संख्या : 58 उम्र : 32 लिंग : महिला	फोटो उपलब्ध

361	ILR4510152	निर्वाचक का नाम : रामविलास पिता का नाम: रामौतार गृह संख्या : 60 उम्र : 61 लिंग : पुरुष	फोटो उपलब्ध	362	ILR3233889	निर्वाचक का नाम : उधमसिंह पिता का नाम: राम विलास गृह संख्या : 60 उम्र : 36 लिंग : पुरुष	फोटो उपलब्ध	363	ILR4762555	निर्वाचक का नाम : पूजा पति का नाम: उधमसिंह गृह संख्या : 60 उम्र : 28 लिंग : महिला	फोटो उपलब्ध
364	DYN0842872	निर्वाचक का नाम : दयाराम पिता का नाम: रामौतार गृह संख्या : 60क उम्र : 41 लिंग : पुरुष	फोटो उपलब्ध	365	ILR3121712	निर्वाचक का नाम : सविता पति का नाम: दयाराम गृह संख्या : 60 क उम्र : 40 लिंग : महिला	फोटो उपलब्ध	# 366	DYN0843144	निर्वाचक का नाम : दिनेश पिता का नाम: अमर सिंह गृह संख्या : 61 उम्र : 46 लिंग : पुरुष	फोटो उपलब्ध
367	ILR3121720	निर्वाचक का नाम : सुगना पति का नाम: दिनेश गृह संख्या : 61 उम्र : 40 लिंग : महिला	फोटो उपलब्ध	368	ILR3793395	निर्वाचक का नाम : पृथ्वी सिंह पिता का नाम: अमर सिंह गृह संख्या : 61 उम्र : 29 लिंग : पुरुष	फोटो उपलब्ध	369	ILR4897005	निर्वाचक का नाम : अनिता पति का नाम: पृथ्वी सिंग गृह संख्या : 61 उम्र : 24 लिंग : महिला	फोटो उपलब्ध
370	ILR5220439	निर्वाचक का नाम : वीरेंद्र उडके पिता का नाम: दिनेश उडके गृह संख्या : 61 उम्र : 19 लिंग : पुरुष	फोटो उपलब्ध	371	ILR4508982	निर्वाचक का नाम : बाजुलाल पिता का नाम: घासीराम गृह संख्या : 62 उम्र : 69 लिंग : पुरुष	फोटो उपलब्ध	372	ILR4500625	निर्वाचक का नाम : सुमन पति का नाम: बाजुलाल गृह संख्या : 62 उम्र : 67 लिंग : महिला	फोटो उपलब्ध
373	ILR4508206	निर्वाचक का नाम : प्रेम सिंह पिता का नाम: बाजुलाल गृह संख्या : 62 उम्र : 47 लिंग : पुरुष	फोटो उपलब्ध	374	DYN0842658	निर्वाचक का नाम : तारामणी पति का नाम: प्रेमसिंह गृह संख्या : 62 उम्र : 44 लिंग : महिला	फोटो उपलब्ध	375	ILR4228334	निर्वाचक का नाम : आनंद पिता का नाम: प्रेमसिंह गृह संख्या : 62 उम्र : 25 लिंग : पुरुष	फोटो उपलब्ध
376	ILR4740874	निर्वाचक का नाम : मोनिका पिता का नाम: प्रेमसिंह गृह संख्या : 62 उम्र : 23 लिंग : महिला	फोटो उपलब्ध	377	ILR4838611	निर्वाचक का नाम : सोनम पिता का नाम: प्रेमसिंह गृह संख्या : 62 उम्र : 22 लिंग : महिला	फोटो उपलब्ध	378	ILR4505269	निर्वाचक का नाम : मोहन पिता का नाम: गज्जु गृह संख्या : 65 उम्र : 64 लिंग : पुरुष	फोटो उपलब्ध
379	ILR4510020	निर्वाचक का नाम : रेवा पति का नाम: मोहन गृह संख्या : 65 उम्र : 61 लिंग : महिला	फोटो उपलब्ध	380	ILR4509121	निर्वाचक का नाम : प्रभु पिता का नाम: गज्जु गृह संख्या : 65 उम्र : 48 लिंग : पुरुष	फोटो उपलब्ध	381	ILR3187341	निर्वाचक का नाम : सुनील पिता का नाम: मोहन गृह संख्या : 65 उम्र : 33 लिंग : पुरुष	फोटो उपलब्ध
382	ILR3789278	निर्वाचक का नाम : अनिल पिता का नाम: मोहन गृह संख्या : 65 उम्र : 29 लिंग : पुरुष	फोटो उपलब्ध	383	ILR5097126	निर्वाचक का नाम : राखी राठोड़ पति का नाम: सुनील राठोड़ गृह संख्या : 65 उम्र : 28 लिंग : महिला	फोटो उपलब्ध	384	ILR3881216	निर्वाचक का नाम : आकाश पिता का नाम: प्रभु गृह संख्या : 65 उम्र : 27 लिंग : पुरुष	फोटो उपलब्ध
385	ILR4228383	निर्वाचक का नाम : विशाल पिता का नाम: प्रभु गृह संख्या : 65 उम्र : 25 लिंग : पुरुष	फोटो उपलब्ध	386	ILR4505301	निर्वाचक का नाम : रामवती पति का नाम: देवकरण गृह संख्या : 66 उम्र : 67 लिंग : महिला	फोटो उपलब्ध	387	DYN2249092	निर्वाचक का नाम : महेशकुमार सरीयाम पिता का नाम: गेंदालाल सरीयाम गृह संख्या : 66 उम्र : 52 लिंग : पुरुष	फोटो उपलब्ध
388	DYN1845460	निर्वाचक का नाम : राज कुमारी पति का नाम: महेश कुमार गृह संख्या : 66 उम्र : 50 लिंग : महिला	फोटो उपलब्ध	389	ILR0052274	निर्वाचक का नाम : लवकुश पिता का नाम: देवकरण गृह संख्या : 66 उम्र : 38 लिंग : पुरुष	फोटो उपलब्ध	390	ILR3234440	निर्वाचक का नाम : मीरा पति का नाम: लवकुश गृह संख्या : 66 उम्र : 34 लिंग : महिला	फोटो उपलब्ध

391	ILR3459542	निर्वाचक का नाम : कमलेश पिता का नाम: देवकरण गृह संख्या : 66 उम्र : 33 लिंग : पुरुष	फोटो उपलब्ध	392	ILR5038435	निर्वाचक का नाम : भूरी पिता का नाम: कमलेश गृह संख्या : 66 उम्र : 30 लिंग : महिला	फोटो उपलब्ध	393	ILR4041919	निर्वाचक का नाम : वितुल सरियाम पिता का नाम: महेश गृह संख्या : 66 उम्र : 26 लिंग : पुरुष	फोटो उपलब्ध
394	ILR4743183	निर्वाचक का नाम : मुस्कन पिता का नाम: महेश कुमार गृह संख्या : 66 उम्र : 24 लिंग : महिला	फोटो उपलब्ध	395	ILR4743118	निर्वाचक का नाम : विपिन कुमार पिता का नाम: महेश कुमार गृह संख्या : 66 उम्र : 23 लिंग : पुरुष	फोटो उपलब्ध	396	ILR4838553	निर्वाचक का नाम : विवेक सरियाम पिता का नाम: देवकरण गृह संख्या : 66 उम्र : 22 लिंग : पुरुष	फोटो उपलब्ध
397	ILR3121746	निर्वाचक का नाम : नारायण सिंह पिता का नाम: दर्शन सिंह गृह संख्या : 68 उम्र : 61 लिंग : पुरुष	फोटो उपलब्ध	398	DYN0843136	निर्वाचक का नाम : लक्ष्मीबाई पिता का नाम: नारायण गृह संख्या : 68 उम्र : 59 लिंग : महिला	फोटो उपलब्ध	399	ILR3187358	निर्वाचक का नाम : कपिल पिता का नाम: नारायण सिंह गृह संख्या : 68 उम्र : 33 लिंग : पुरुष	फोटो उपलब्ध
400	ILR4128013	निर्वाचक का नाम : रागिनी पिता का नाम: कपिल गृह संख्या : 68 उम्र : 26 लिंग : महिला	फोटो उपलब्ध	401	ILR5221767	निर्वाचक का नाम : खुशी उडके पिता का नाम: नारायण सिंह गृह संख्या : 68 उम्र : 19 लिंग : महिला	फोटो उपलब्ध	402	DYN2077659	निर्वाचक का नाम : फुलचन्द पिता का नाम: बिहारी गृह संख्या : 69 उम्र : 83 लिंग : पुरुष	फोटो उपलब्ध
403	ILR0009662	निर्वाचक का नाम : सीता पिता का नाम: फुलचन्द गृह संख्या : 69 उम्र : 77 लिंग : महिला	फोटो उपलब्ध	404	DYN1845478	निर्वाचक का नाम : हरिओम पिता का नाम: फूल चन्द गृह संख्या : 69 उम्र : 48 लिंग : पुरुष	फोटो उपलब्ध	405	ILR4497962	निर्वाचक का नाम : ओमप्रकाश पिता का नाम: फुलचन्द गृह संख्या : 69 उम्र : 47 लिंग : पुरुष	फोटो उपलब्ध
406	ILR0009688	निर्वाचक का नाम : सावित्री पिता का नाम: ओमप्रकाश गृह संख्या : 69 उम्र : 42 लिंग : महिला	फोटो उपलब्ध	407	ILR3567872	निर्वाचक का नाम : सिलोचना पिता का नाम: हरिओम गृह संख्या : 69 उम्र : 38 लिंग : महिला	फोटो उपलब्ध	408	ILR3187366	निर्वाचक का नाम : मुकेश पिता का नाम: फुलचन्द गृह संख्या : 69 उम्र : 34 लिंग : पुरुष	फोटो उपलब्ध
409	ILR4987822	निर्वाचक का नाम : रमाबाई पिता का नाम: मुकेश गृह संख्या : 69 उम्र : 32 लिंग : महिला	फोटो उपलब्ध	410	ILR3881182	निर्वाचक का नाम : रजनी पिता का नाम: ओमप्रकाश गृह संख्या : 69 उम्र : 27 लिंग : महिला	फोटो उपलब्ध	411	ILR4838991	निर्वाचक का नाम : अरुण पिता का नाम: ओमप्रकाश गृह संख्या : 69 उम्र : 22 लिंग : पुरुष	फोटो उपलब्ध
412	ILR5157482	निर्वाचक का नाम : शिवम उडके पिता का नाम: हरिओम उडके गृह संख्या : 69 उम्र : 21 लिंग : पुरुष	फोटो उपलब्ध	413	ILR5077169	निर्वाचक का नाम : आकाश उडके पिता का नाम: ओमप्रकाश उडके गृह संख्या : 69 उम्र : 20 लिंग : पुरुष	फोटो उपलब्ध	414	ILR5221528	निर्वाचक का नाम : कंचन उडके पिता का नाम: रामेश्वर गृह संख्या : 69 उम्र : 19 लिंग : महिला	फोटो उपलब्ध
415	DYN2249118	निर्वाचक का नाम : मुलचन्द पिता का नाम: बिहारी गृह संख्या : 69क उम्र : 69 लिंग : पुरुष	फोटो उपलब्ध	416	DYN1900778	निर्वाचक का नाम : ममता बाई पिता का नाम: दिनेश गृह संख्या : 69क उम्र : 41 लिंग : महिला	फोटो उपलब्ध	417	ILR5235494	निर्वाचक का नाम : सलानी पिता का नाम: दिनेश गृह संख्या : 69 क उम्र : 21 लिंग : महिला	फोटो उपलब्ध
418	ILR0052282	निर्वाचक का नाम : हरिसिंह पिता का नाम: बिहारी गृह संख्या : 69ख उम्र : 64 लिंग : पुरुष	फोटो उपलब्ध	419	ILR0009670	निर्वाचक का नाम : लक्ष्मी पिता का नाम: हरिसिंह गृह संख्या : 69ख उम्र : 62 लिंग : महिला	फोटो उपलब्ध	420	DYN1900752	निर्वाचक का नाम : विजय सिंह उडके पिता का नाम: हरिसिंह गृह संख्या : 69ख उम्र : 41 लिंग : पुरुष	फोटो उपलब्ध

421	ILR2837862	निर्वाचक का नाम : सीमा बाई उईके पति का नाम: विजय सिंह उईके गृह संख्या : 69ख उम्र : 37 लिंग : महिला	फोटो उपलब्ध	422	ILR3187440	निर्वाचक का नाम : अशोक उईके पिता का नाम: हरिसिंह गृह संख्या : 69ख उम्र : 35 लिंग : पुरुष	फोटो उपलब्ध	423	ILR4192647	निर्वाचक का नाम : आरती पिता का नाम: हरिसिंह गृह संख्या : 69ख उम्र : 33 लिंग : महिला	फोटो उपलब्ध
424	ILR4902615	निर्वाचक का नाम : शर्मिला उईके पति का नाम: अशोक उईके गृह संख्या : 69 केएच उम्र : 27 लिंग : महिला	फोटो उपलब्ध	425	ILR4228292	निर्वाचक का नाम : पिंकी पिता का नाम: हरिसिंह गृह संख्या : 69 केएच उम्र : 25 लिंग : महिला	फोटो उपलब्ध	426	DYN2249100	निर्वाचक का नाम : कमल सिंह पिता का नाम: बदरी गृह संख्या : 71 उम्र : 64 लिंग : पुरुष	फोटो उपलब्ध
427	ILR4510566	निर्वाचक का नाम : रमेश पिता का नाम: बदरी गृह संख्या : 71 उम्र : 59 लिंग : पुरुष	फोटो उपलब्ध	428	ILR4500682	निर्वाचक का नाम : गीता पति का नाम: कमल सिंह गृह संख्या : 71 उम्र : 59 लिंग : महिला	फोटो उपलब्ध	429	ILR0009696	निर्वाचक का नाम : सुमन पति का नाम: रमेश गृह संख्या : 71 उम्र : 54 लिंग : महिला	फोटो उपलब्ध
430	DYN1900760	निर्वाचक का नाम : जितेन्द्र पिता का नाम: कमलसिंह गृह संख्या : 71 उम्र : 43 लिंग : पुरुष	फोटो उपलब्ध	431	DYN1900653	निर्वाचक का नाम : रामसुआ बाई पति का नाम: जितेंद्र गृह संख्या : 71 उम्र : 41 लिंग : महिला	फोटो उपलब्ध	432	ILR3121753	निर्वाचक का नाम : धर्मेन्द्र पिता का नाम: रमेश गृह संख्या : 71 उम्र : 34 लिंग : पुरुष	फोटो उपलब्ध
433	ILR3459567	निर्वाचक का नाम : राहुल पिता का नाम: रमेश गृह संख्या : 71 उम्र : 31 लिंग : पुरुष	फोटो उपलब्ध	434	ILR4128005	निर्वाचक का नाम : माया पति का नाम: धर्मेन्द्र गृह संख्या : 71 उम्र : 28 लिंग : महिला	फोटो उपलब्ध	435	ILR4041661	निर्वाचक का नाम : रामकृष्ण पिता का नाम: रमेश गृह संख्या : 71 उम्र : 26 लिंग : पुरुष	फोटो उपलब्ध
436	ILR4987871	निर्वाचक का नाम : प्रियंका उईके पति का नाम: राहुल कुमार उईके गृह संख्या : 71 उम्र : 23 लिंग : महिला	फोटो उपलब्ध	437	DYN2249167	निर्वाचक का नाम : बन्शी पिता का नाम: गिरधारी गृह संख्या : 73 उम्र : 64 लिंग : पुरुष	फोटो उपलब्ध	438	ILR4511366	निर्वाचक का नाम : मथुरा पति का नाम: बन्शी गृह संख्या : 73 उम्र : 59 लिंग : महिला	फोटो उपलब्ध
439	DYN1899798	निर्वाचक का नाम : माखन सिंह पिता का नाम: बंशीलाल गृह संख्या : 73 उम्र : 42 लिंग : पुरुष	फोटो उपलब्ध	440	ILR3233905	निर्वाचक का नाम : सुनीता पति का नाम: माखन गृह संख्या : 73 उम्र : 39 लिंग : महिला	फोटो उपलब्ध	441	ILR3022217	निर्वाचक का नाम : जीवन पिता का नाम: बंशी गृह संख्या : 73 उम्र : 35 लिंग : पुरुष	फोटो उपलब्ध
442	ILR3926839	निर्वाचक का नाम : गोविंद पिता का नाम: बंशी लाल गृह संख्या : 73 उम्र : 31 लिंग : पुरुष	फोटो उपलब्ध	443	ILR3881315	निर्वाचक का नाम : राकेश पिता का नाम: बंशी गृह संख्या : 73 उम्र : 27 लिंग : पुरुष	फोटो उपलब्ध	444	ILR4072344	निर्वाचक का नाम : ललिता पति का नाम: गोविंद गृह संख्या : 73 उम्र : 27 लिंग : महिला	फोटो उपलब्ध
445	ILR4802203	निर्वाचक का नाम : कला पति का नाम: जीवन गृह संख्या : 73 उम्र : 23 लिंग : महिला	फोटो उपलब्ध	446	ILR0052548	निर्वाचक का नाम : कौशल्याबाई पति का नाम: अमृतलाल गृह संख्या : 73क उम्र : 70 लिंग : महिला	फोटो उपलब्ध	447	ILR0052563	निर्वाचक का नाम : मुकेश पिता का नाम: अमृतलाल गृह संख्या : 73क उम्र : 44 लिंग : पुरुष	फोटो उपलब्ध
448	ILR0052571	निर्वाचक का नाम : धन्नीबाई पति का नाम: मुकेश गृह संख्या : 73क उम्र : 42 लिंग : महिला	फोटो उपलब्ध	449	ILR5086095	निर्वाचक का नाम : महेन्द्र प्रजापति पिता का नाम: मुकेश प्रजापति गृह संख्या : 73 क उम्र : 20 लिंग : पुरुष	फोटो उपलब्ध	450	ILR4741484	निर्वाचक का नाम : विशाल पिता का नाम: मुकेश गृह संख्या : 73क उम्र : 23 लिंग : पुरुष	फोटो उपलब्ध

451 निर्वाचक का नाम : कमला पति का नाम: हरनाथ गृह संख्या : 76 उम्र : 77 लिंग : महिला	ILR4510921 फोटो उपलब्ध	452 निर्वाचक का नाम : रतनलाल पिता का नाम: हरनाथ गृह संख्या : 76 उम्र : 51 लिंग : पुरुष	DYN1854066 फोटो उपलब्ध	453 निर्वाचक का नाम : गायत्री पति का नाम: रतनलाल गृह संख्या : 76 उम्र : 49 लिंग : महिला	ILR2951572 फोटो उपलब्ध
454 निर्वाचक का नाम : पदम पिता का नाम: हरनाथ गृह संख्या : 76 उम्र : 38 लिंग : पुरुष	ILR4041604 फोटो उपलब्ध	455 निर्वाचक का नाम : चितामणी पति का नाम: पदम गृह संख्या : 76 उम्र : 38 लिंग : महिला	ILR4127999 फोटो उपलब्ध	456 निर्वाचक का नाम : सवर योगी पिता का नाम: हरनाथ गृह संख्या : 76 उम्र : 36 लिंग : पुरुष	ILR4619706 फोटो उपलब्ध
457 निर्वाचक का नाम : मनीषा योगी पति का नाम: सबर योगी गृह संख्या : 76 उम्र : 30 लिंग : महिला	ILR5161237 फोटो उपलब्ध	458 निर्वाचक का नाम : चंचल योगी पिता का नाम: रतनलाल योगी गृह संख्या : 76 उम्र : 20 लिंग : महिला	ILR5086764 फोटो उपलब्ध	459 निर्वाचक का नाम : शांती पति का नाम: श्यामनाथ गृह संख्या : 78 उम्र : 79 लिंग : महिला	ILR4505681 फोटो उपलब्ध
460 निर्वाचक का नाम : कैलाश पिता का नाम: श्यामनाथ गृह संख्या : 78 उम्र : 62 लिंग : पुरुष	ILR3234309 फोटो उपलब्ध	461 निर्वाचक का नाम : सुनील पिता का नाम: कैलाश गृह संख्या : 78 उम्र : 30 लिंग : पुरुष	ILR3845302 फोटो उपलब्ध	462 निर्वाचक का नाम : पूजा पति का नाम: सुनील गृह संख्या : 78 उम्र : 29 लिंग : महिला	ILR3845278 फोटो उपलब्ध
463 निर्वाचक का नाम : मनफुल पिता का नाम: नरान गृह संख्या : 79 उम्र : 57 लिंग : पुरुष	DYN2249134 फोटो उपलब्ध	464 निर्वाचक का नाम : रेखा पति का नाम: मनफुल गृह संख्या : 79 उम्र : 54 लिंग : महिला	ILR4510665 फोटो उपलब्ध	465 निर्वाचक का नाम : सुरेश पिता का नाम: मनफूल गृह संख्या : 79 उम्र : 34 लिंग : पुरुष	ILR3121787 फोटो उपलब्ध
466 निर्वाचक का नाम : सुभाष योगी पिता का नाम: मनफूल योगी गृह संख्या : 79 उम्र : 29 लिंग : पुरुष	ILR3742889 फोटो उपलब्ध	467 निर्वाचक का नाम : बाबु पिता का नाम: नरु गृह संख्या : 81 उम्र : 74 लिंग : पुरुष	DYN2249142 फोटो उपलब्ध	468 निर्वाचक का नाम : सतोबाई पति का नाम: रवी गृह संख्या : 83 उम्र : 59 लिंग : महिला	ILR2887289 फोटो उपलब्ध
469 निर्वाचक का नाम : अंकुश पिता का नाम: रवीशंकार गृह संख्या : 83 उम्र : 33 लिंग : पुरुष	ILR3459575 फोटो उपलब्ध	470 निर्वाचक का नाम : जगदीश खंडेलवाल पिता का नाम: रामगोपाल गृह संख्या : 84 उम्र : 79 लिंग : पुरुष	ILR4505855 फोटो उपलब्ध	471 निर्वाचक का नाम : कृष्णा पति का नाम: जगदीश गृह संख्या : 84 उम्र : 74 लिंग : महिला	ILR4492807 फोटो उपलब्ध
472 निर्वाचक का नाम : सन्तोष पिता का नाम: जगदीश गृह संख्या : 84 उम्र : 58 लिंग : पुरुष	ILR4506911 फोटो उपलब्ध	473 निर्वाचक का नाम : नर्वदीबाई पति का नाम: गंगाराम गृह संख्या : 87 उम्र : 85 लिंग : महिला	ILR4511333 फोटो उपलब्ध	474 निर्वाचक का नाम : जगदीश पिता का नाम: गंगाराम गृह संख्या : 87 उम्र : 55 लिंग : पुरुष	DYN2249183 फोटो उपलब्ध
475 निर्वाचक का नाम : अशोक पिता का नाम: गंगाराम गृह संख्या : 87 उम्र : 52 लिंग : पुरुष	ILR4494480 फोटो उपलब्ध	476 निर्वाचक का नाम : सविता पति का नाम: जगदीश गृह संख्या : 87 उम्र : 51 लिंग : महिला	ILR4494449 फोटो उपलब्ध	477 निर्वाचक का नाम : क्षमा पति का नाम: अशोक गृह संख्या : 87 उम्र : 49 लिंग : महिला	DYN1900794 फोटो उपलब्ध
478 निर्वाचक का नाम : ऋतिक पिता का नाम: अशोक गृह संख्या : 87 उम्र : 25 लिंग : पुरुष	ILR4228375 फोटो उपलब्ध	479 निर्वाचक का नाम : अमन पिता का नाम: अशोक गृह संख्या : 87 उम्र : 23 लिंग : पुरुष	ILR4759478 फोटो उपलब्ध	480 निर्वाचक का नाम : खुशी वर्मा पति का नाम: ऋतिक वर्मा गृह संख्या : 87 उम्र : 21 लिंग : महिला	ILR5230479 फोटो उपलब्ध

481 निर्वाचक का नाम : सुशीला पति का नाम: रामचन्द्र गृह संख्या : 88 उम्र : 61 लिंग : महिला	DYN0843722 फोटो उपलब्ध	482 निर्वाचक का नाम : सन्तोष कुमार पिता का नाम: रामचन्द्र गृह संख्या : 88 उम्र : 40 लिंग : पुरुष	ILR2837839 फोटो उपलब्ध	483 निर्वाचक का नाम : कमलेश पिता का नाम: रामचन्द्र गृह संख्या : 88 उम्र : 36 लिंग : पुरुष	ILR2837847 फोटो उपलब्ध
484 निर्वाचक का नाम : राजेश पिता का नाम: रामचन्द्र गृह संख्या : 88 उम्र : 33 लिंग : पुरुष	ILR3187333 फोटो उपलब्ध	485 निर्वाचक का नाम : रामनारायण पिता का नाम: छीतर गृह संख्या : 89 उम्र : 67 लिंग : पुरुष	DYN2249209 फोटो उपलब्ध	486 निर्वाचक का नाम : नरदाबाई पति का नाम: रामनारायण गृह संख्या : 89 उम्र : 64 लिंग : महिला	ILR4514428 फोटो उपलब्ध
487 निर्वाचक का नाम : श्याम सिंह पिता का नाम: राम नारायण गृह संख्या : 89 उम्र : 46 लिंग : पुरुष	DYN0843250 फोटो उपलब्ध	488 निर्वाचक का नाम : मंजू बाई पति का नाम: श्याम सिंह गृह संख्या : 89 उम्र : 46 लिंग : महिला	DYN0843391 फोटो उपलब्ध	489 निर्वाचक का नाम : मंजूबाई पति का नाम: महेश कु मार गृह संख्या : 89 उम्र : 41 लिंग : महिला	DYN0843409 फोटो उपलब्ध
490 निर्वाचक का नाम : निखिल मीना पिता का नाम: श्यामसिंग गृह संख्या : 89 उम्र : 22 लिंग : पुरुष	ILR4987913 फोटो उपलब्ध	# 491 निर्वाचक का नाम : पायल मीना पिता का नाम: श्याम सिंह मीना गृह संख्या : 89 उम्र : 18 लिंग : महिला	ILR5233259 फोटो उपलब्ध	492 निर्वाचक का नाम : बंदी प्रसाद पिता का नाम: उग्राजी गृह संख्या : 89ड उम्र : 77 लिंग : पुरुष	ILR2887263 फोटो उपलब्ध
493 निर्वाचक का नाम : सरजू बाई पति का नाम: बंदी प्रसाद गृह संख्या : 89ड उम्र : 72 लिंग : महिला	ILR2887255 फोटो उपलब्ध	494 निर्वाचक का नाम : राजेश पिता का नाम: बंदी प्रसाद गृह संख्या : 89ड उम्र : 54 लिंग : पुरुष	DYN2077444 फोटो उपलब्ध	495 निर्वाचक का नाम : रामनिवास पिता का नाम: बंदी प्रसाद गृह संख्या : 89ड उम्र : 46 लिंग : पुरुष	DYN2077451 फोटो उपलब्ध
496 निर्वाचक का नाम : गंगाप्रसाद पिता का नाम: छितर गृह संख्या : 89ग उम्र : 55 लिंग : पुरुष	ILR4511739 फोटो उपलब्ध	497 निर्वाचक का नाम : मनीबाई मीणा पति का नाम: गंगाप्रसाद गृह संख्या : 89ग उम्र : 51 लिंग : महिला	DYN0843425 फोटो उपलब्ध	498 निर्वाचक का नाम : विनोद कुमार पिता का नाम: गंगाप्रसाद गृह संख्या : 89 ग उम्र : 33 लिंग : पुरुष	ILR3121803 फोटो उपलब्ध
499 निर्वाचक का नाम : आरती मीना पति का नाम: प्रदीप मीना गृह संख्या : 89 ग उम्र : 32 लिंग : महिला	ILR5104880 फोटो उपलब्ध	500 निर्वाचक का नाम : रिंकी पति का नाम: विनोद कुमार गृह संख्या : 89ग उम्र : 29 लिंग : महिला	ILR3926854 फोटो उपलब्ध	501 निर्वाचक का नाम : प्रदीप मीना पिता का नाम: गंगाप्रसाद मीना गृह संख्या : 89 ग उम्र : 29 लिंग : पुरुष	ILR3793585 फोटो उपलब्ध
502 निर्वाचक का नाम : शिवराम पिता का नाम: जयनारायण गृह संख्या : 89घ उम्र : 53 लिंग : पुरुष	DYN0843045 फोटो उपलब्ध	503 निर्वाचक का नाम : उमाबाई पति का नाम: शिवराम गृह संख्या : 89घ उम्र : 50 लिंग : महिला	DYN0843581 फोटो उपलब्ध	504 निर्वाचक का नाम : दीपक मीणा पिता का नाम: शिवराम मीना गृह संख्या : 89घ उम्र : 34 लिंग : पुरुष	ILR2837854 फोटो उपलब्ध
505 निर्वाचक का नाम : संजू बाई पति का नाम: दीपक कुमार गृह संख्या : 89 घ उम्र : 33 लिंग : महिला	ILR3121811 फोटो उपलब्ध	506 निर्वाचक का नाम : कृष्णा पति का नाम: रमेश गृह संख्या : 89क उम्र : 63 लिंग : महिला	ILR4507562 फोटो उपलब्ध	507 निर्वाचक का नाम : महेश कुमार पिता का नाम: रमेश चंद्र गृह संख्या : 89क उम्र : 42 लिंग : पुरुष	DYN0842815 फोटो उपलब्ध
508 निर्वाचक का नाम : राकेश पिता का नाम: रमेश गृह संख्या : 89क उम्र : 40 लिंग : पुरुष	DYN1845445 फोटो उपलब्ध	509 निर्वाचक का नाम : ममता पति का नाम: राकेश गृह संख्या : 89क उम्र : 40 लिंग : महिला	DYN1900786 फोटो उपलब्ध	510 निर्वाचक का नाम : सौरभ मीना पिता का नाम: महेश मीना गृह संख्या : 89क उम्र : 23 लिंग : पुरुष	ILR4987772 फोटो उपलब्ध

511	ILR4987855	निर्वाचक का नाम : आनंद मीना पिता का नाम: राकेश मीना गृह संख्या : 89 क उम्र : 22 लिंग : पुरुष	फोटो उपलब्ध	512	ILR4987764	निर्वाचक का नाम : नेहा मीना पिता का नाम: महेश मीना गृह संख्या : 89 क उम्र : 21 लिंग : महिला	फोटो उपलब्ध	513	DYN2249225	निर्वाचक का नाम : सुरेश पिता का नाम: छितर गृह संख्या : 89ख उम्र : 61 लिंग : पुरुष	फोटो उपलब्ध
514	ILR4511069	निर्वाचक का नाम : जानकी पति का नाम: सुरेश गृह संख्या : 89ख उम्र : 59 लिंग : महिला	फोटो उपलब्ध	515	DYN0844027	निर्वाचक का नाम : मुकेश कुमार पिता का नाम: सुरेश चन्द्र मीना गृह संख्या : 89ख उम्र : 42 लिंग : पुरुष	फोटो उपलब्ध	516	ILR0052290	निर्वाचक का नाम : दीनूबाई पति का नाम: मुकेश गृह संख्या : 89ख उम्र : 38 लिंग : महिला	फोटो उपलब्ध
517	DYN1845452	निर्वाचक का नाम : पवन कुमार मीना पिता का नाम: सुरेश गृह संख्या : 89ख उम्र : 38 लिंग : पुरुष	फोटो उपलब्ध	518	ILR0052308	निर्वाचक का नाम : धरमसिंह पिता का नाम: सुरेशचंद्र गृह संख्या : 89ख उम्र : 37 लिंग : पुरुष	फोटो उपलब्ध	519	ILR3567823	निर्वाचक का नाम : निधी पति का नाम: धरम सिंह गृह संख्या : 89ख उम्र : 35 लिंग : महिला	फोटो उपलब्ध
520	ILR3926847	निर्वाचक का नाम : नीशा पति का नाम: पवन गृह संख्या : 89ख उम्र : 29 लिंग : महिला	फोटो उपलब्ध	521	ILR5119961	निर्वाचक का नाम : हर्ष मीना पिता का नाम: मुकेश मीना गृह संख्या : 89 ख उम्र : 20 लिंग : पुरुष	फोटो उपलब्ध	522	ILR4511143	निर्वाचक का नाम : सावित्री पति का नाम: नारायण गृह संख्या : 92 उम्र : 67 लिंग : महिला	फोटो उपलब्ध
523	DYN0842823	निर्वाचक का नाम : राकेश कुमार पिता का नाम: नारायण सिंह गृह संख्या : 92 उम्र : 46 लिंग : पुरुष	फोटो उपलब्ध	524	ILR0009720	निर्वाचक का नाम : रामलता पति का नाम: राकेशकुमार गृह संख्या : 92 उम्र : 40 लिंग : महिला	फोटो उपलब्ध	525	ILR2951713	निर्वाचक का नाम : विनोद पिता का नाम: नारायण गृह संख्या : 92 उम्र : 38 लिंग : पुरुष	फोटो उपलब्ध
526	ILR2951721	निर्वाचक का नाम : रीना पति का नाम: देवचन्द्र गृह संख्या : 92 उम्र : 38 लिंग : महिला	फोटो उपलब्ध	527	ILR2951739	निर्वाचक का नाम : देवचंद्र पिता का नाम: नारायण गृह संख्या : 92 उम्र : 37 लिंग : पुरुष	फोटो उपलब्ध	528	ILR3233921	निर्वाचक का नाम : नगीना पति का नाम: विनोद गृह संख्या : 92 उम्र : 36 लिंग : महिला	फोटो उपलब्ध
529	ILR5212519	निर्वाचक का नाम : गिरजा वर्मा पिता का नाम: राकेश वर्मा गृह संख्या : 92 उम्र : 20 लिंग : महिला	फोटो उपलब्ध	530	ILR4493284	निर्वाचक का नाम : रमेश पिता का नाम: राजाराम गृह संख्या : 93 उम्र : 69 लिंग : पुरुष	फोटो उपलब्ध	531	ILR4501318	निर्वाचक का नाम : सुमन्त्रा पति का नाम: रमेश गृह संख्या : 93 उम्र : 67 लिंग : महिला	फोटो उपलब्ध
532	ILR4513404	निर्वाचक का नाम : गोपाल पिता का नाम: रमेश गृह संख्या : 93 उम्र : 50 लिंग : पुरुष	फोटो उपलब्ध	533	DYN1845338	निर्वाचक का नाम : मंजूबाई पति का नाम: गोपाल गृह संख्या : 93 उम्र : 50 लिंग : महिला	फोटो उपलब्ध	534	DYN2077642	निर्वाचक का नाम : प्रतापभानु पिता का नाम: रमेश चन्द्र गृह संख्या : 93 उम्र : 46 लिंग : पुरुष	फोटो उपलब्ध
535	ILR3187515	निर्वाचक का नाम : ममता मीना पति का नाम: प्रताप भानु गृह संख्या : 93 उम्र : 37 लिंग : महिला	फोटो उपलब्ध	536	ILR3459799	निर्वाचक का नाम : आदित्य पिता का नाम: गोपाल गृह संख्या : 93 उम्र : 31 लिंग : पुरुष	फोटो उपलब्ध	537	ILR4080719	निर्वाचक का नाम : साधना पिता का नाम: गोपाल गृह संख्या : 93 उम्र : 26 लिंग : महिला	फोटो उपलब्ध
538	ILR4527834	निर्वाचक का नाम : मोहन पिता का नाम: हरिराम गृह संख्या : 94 उम्र : 56 लिंग : पुरुष	फोटो उपलब्ध	539	ILR4522868	निर्वाचक का नाम : रामनिवास पिता का नाम: हरिराम गृह संख्या : 94 उम्र : 54 लिंग : पुरुष	फोटो उपलब्ध	540	ILR4525416	निर्वाचक का नाम : रेखा पति का नाम: मोहन गृह संख्या : 94 उम्र : 51 लिंग : महिला	फोटो उपलब्ध

541 निर्वाचक का नाम : गोविन्द पिता का नाम: हरिराम गृह संख्या : 94 उम्र : 48 लिंग : पुरुष	ILR4525366 फोटो उपलब्ध	542 निर्वाचक का नाम : लक्ष्मीबाई पति का नाम: रामनिवास गृह संख्या : 94 उम्र : 48 लिंग : महिला	ILR4523296 फोटो उपलब्ध	543 निर्वाचक का नाम : रमा पति का नाम: गोविन्द गृह संख्या : 94 उम्र : 47 लिंग : महिला	DYN0843672 फोटो उपलब्ध
544 निर्वाचक का नाम : जतीन पिता का नाम: रामनिवास गृह संख्या : 94 उम्र : 32 लिंग : पुरुष	ILR3121829 फोटो उपलब्ध	545 निर्वाचक का नाम : रोहित पिता का नाम: रामनिवास गृह संख्या : 94 उम्र : 30 लिंग : पुरुष	ILR3459609 फोटो उपलब्ध	546 निर्वाचक का नाम : अरूण पिता का नाम: गोविन्द गृह संख्या : 94 उम्र : 30 लिंग : पुरुष	ILR3654100 फोटो उपलब्ध
547 निर्वाचक का नाम : वर्षा पति का नाम: रोहित गृह संख्या : 94 उम्र : 30 लिंग : महिला	ILR3845344 फोटो उपलब्ध	548 निर्वाचक का नाम : शिवानी पटेल पति का नाम: जतिन पटेल गृह संख्या : 94 उम्र : 27 लिंग : महिला	ILR5235486 फोटो उपलब्ध	549 निर्वाचक का नाम : अनिकेत पिता का नाम: मोहनलाल गृह संख्या : 94 उम्र : 26 लिंग : पुरुष	ILR4080735 फोटो उपलब्ध
550 निर्वाचक का नाम : अमन पिता का नाम: गोविंद गृह संख्या : 94 उम्र : 24 लिंग : पुरुष	ILR4631750 फोटो उपलब्ध	551 निर्वाचक का नाम : राधिका मीना पिता का नाम: मोहनलाल मीना गृह संख्या : 94 उम्र : 24 लिंग : महिला	ILR5242524 फोटो उपलब्ध	552 निर्वाचक का नाम : केशर पति का नाम: रामचन्द्र गृह संख्या : 95 उम्र : 66 लिंग : महिला	ILR4521183 फोटो उपलब्ध
553 निर्वाचक का नाम : गुलाब बाई पति का नाम: धनपाल गृह संख्या : 95 उम्र : 50 लिंग : महिला	ILR4987830 फोटो उपलब्ध	554 निर्वाचक का नाम : धनपाल पिता का नाम: रामचन्द्र गृह संख्या : 95 उम्र : 49 लिंग : पुरुष	ILR4521878 फोटो उपलब्ध	555 निर्वाचक का नाम : राजेंद्र मीणा पिता का नाम: रामचन्द्र गृह संख्या : 95 उम्र : 44 लिंग : पुरुष	ILR2951580 फोटो उपलब्ध
556 निर्वाचक का नाम : प्रीती पति का नाम: राजेंद्र गृह संख्या : 95 उम्र : 40 लिंग : महिला	ILR3234283 फोटो उपलब्ध	557 निर्वाचक का नाम : सीताराम पिता का नाम: हरीराम गृह संख्या : 96 उम्र : 69 लिंग : पुरुष	ILR4525283 फोटो उपलब्ध	558 निर्वाचक का नाम : सावित्री पति का नाम: सीताराम गृह संख्या : 96 उम्र : 67 लिंग : महिला	ILR4527982 फोटो उपलब्ध
559 निर्वाचक का नाम : राज कु मार पिता का नाम: सीता राम गृह संख्या : 96 उम्र : 42 लिंग : पुरुष	DYN2077469 फोटो उपलब्ध	560 निर्वाचक का नाम : वितुल कु मार पिता का नाम: सीता राम गृह संख्या : 96 उम्र : 42 लिंग : पुरुष	DYN0843540 फोटो उपलब्ध	561 निर्वाचक का नाम : उमा पति का नाम: वितुल गृह संख्या : 96 उम्र : 37 लिंग : महिला	ILR3022233 फोटो उपलब्ध
562 निर्वाचक का नाम : रीतिका मीना पिता का नाम: वितुल मीना गृह संख्या : 96 उम्र : 19 लिंग : महिला	ILR5232319 फोटो उपलब्ध	563 निर्वाचक का नाम : बलराम पिता का नाम: हरीराम गृह संख्या : 97 उम्र : 59 लिंग : पुरुष	ILR4524856 फोटो उपलब्ध	564 निर्वाचक का नाम : नर्बदाबाई पति का नाम: बलराम गृह संख्या : 97 उम्र : 54 लिंग : महिला	ILR4524690 फोटो उपलब्ध
565 निर्वाचक का नाम : अरविन्द पिता का नाम: बलराम गृह संख्या : 97 उम्र : 41 लिंग : पुरुष	DYN1900802 फोटो उपलब्ध	566 निर्वाचक का नाम : ज्योति पति का नाम: अरविन्द गृह संख्या : 97 उम्र : 40 लिंग : महिला	DYN1900810 फोटो उपलब्ध	567 निर्वाचक का नाम : अनील पिता का नाम: बलराम गृह संख्या : 97 उम्र : 31 लिंग : पुरुष	ILR3459617 फोटो उपलब्ध
568 निर्वाचक का नाम : दीपिका पति का नाम: अनिल गृह संख्या : 97 उम्र : 23 लिंग : महिला	ILR4896957 फोटो उपलब्ध	569 निर्वाचक का नाम : दीपचन्द पिता का नाम: हरीराम गृह संख्या : 102 उम्र : 78 लिंग : पुरुष	ILR4524450 फोटो उपलब्ध	570 निर्वाचक का नाम : देवी सिंह पिता का नाम: दीपचन्द गृह संख्या : 102 उम्र : 51 लिंग : पुरुष	ILR4529210 फोटो उपलब्ध

571 निर्वाचक का नाम : क्षमा पति का नाम: देवी सिंह गृह संख्या : 102 उम्र : 44 लिंग : महिला	ILR3234143 फोटो उपलब्ध	572 निर्वाचक का नाम : शिवानी मीना पिता का नाम: देवीसिंग गृह संख्या : 102 उम्र : 21 लिंग : महिला	ILR4987848 फोटो उपलब्ध	573 निर्वाचक का नाम : रामहेत पिता का नाम: दीपचन्द गृह संख्या : 102क उम्र : 57 लिंग : पुरुष	ILR4529186 फोटो उपलब्ध
574 निर्वाचक का नाम : सुनील पिता का नाम: रामहेत गृह संख्या : 102क उम्र : 30 लिंग : पुरुष	ILR3705613 फोटो उपलब्ध	575 निर्वाचक का नाम : आनंद पिता का नाम: रामहेत गृह संख्या : 102 के उम्र : 27 लिंग : पुरुष	ILR4228425 फोटो उपलब्ध	576 निर्वाचक का नाम : मनोज मीना पिता का नाम: रामहेत मीना गृह संख्या : 102 क उम्र : 24 लिंग : पुरुष	ILR5159108 फोटो उपलब्ध
577 निर्वाचक का नाम : रामेश्वर मीना पिता का नाम: राजाराम गृह संख्या : 103 उम्र : 64 लिंग : पुरुष	ILR4521720 फोटो उपलब्ध	578 निर्वाचक का नाम : माया पति का नाम: रामेश्वर गृह संख्या : 103 उम्र : 54 लिंग : महिला	ILR4524344 फोटो उपलब्ध	579 निर्वाचक का नाम : अभिषेक पिता का नाम: रामेश्वर गृह संख्या : 103 उम्र : 37 लिंग : पुरुष	ILR2837672 फोटो उपलब्ध
580 निर्वाचक का नाम : राधिका पति का नाम: अभिषेक गृह संख्या : 103 उम्र : 34 लिंग : महिला	ILR3121837 फोटो उपलब्ध	581 निर्वाचक का नाम : राहुल पिता का नाम: रामेश्वर गृह संख्या : 103 उम्र : 33 लिंग : पुरुष	ILR3022241 फोटो उपलब्ध	582 निर्वाचक का नाम : भावना पति का नाम: राहुल गृह संख्या : 103 उम्र : 31 लिंग : महिला	ILR4072492 फोटो उपलब्ध
583 निर्वाचक का नाम : मिश्रीबाई पति का नाम: शिवनारायण गृह संख्या : 104 उम्र : 76 लिंग : महिला	ILR4526406 फोटो उपलब्ध	584 निर्वाचक का नाम : कृष्णा बाई पति का नाम: भगवत सिंह गृह संख्या : 104 उम्र : 56 लिंग : महिला	ILR2887230 फोटो उपलब्ध	585 निर्वाचक का नाम : जीवन सिंह पिता का नाम: शिवनारायण गृह संख्या : 104 उम्र : 52 लिंग : पुरुष	ILR4525663 फोटो उपलब्ध
586 निर्वाचक का नाम : ममता पति का नाम: जीवन गृह संख्या : 104 उम्र : 51 लिंग : महिला	ILR2951598 फोटो उपलब्ध	587 निर्वाचक का नाम : आदर्श पिता का नाम: जीवन सिंह गृह संख्या : 104 उम्र : 26 लिंग : पुरुष	ILR4041851 फोटो उपलब्ध	588 निर्वाचक का नाम : राजकुवर पति का नाम: रतनलाल गृह संख्या : 105क उम्र : 69 लिंग : महिला	DYN2249241 फोटो उपलब्ध
589 निर्वाचक का नाम : दीपक पिता का नाम: रतनलाल गृह संख्या : 105क उम्र : 44 लिंग : पुरुष	ILR0052316 फोटो उपलब्ध	590 निर्वाचक का नाम : गौरा पति का नाम: दीपक गृह संख्या : 105क उम्र : 39 लिंग : महिला	ILR3233939 फोटो उपलब्ध	591 निर्वाचक का नाम : राम सिंह पिता का नाम: कालुराम गृह संख्या : 106 उम्र : 65 लिंग : पुरुष	DYN2249233 फोटो उपलब्ध
592 निर्वाचक का नाम : कस्तुरी पति का नाम: राम सिंह गृह संख्या : 106 उम्र : 64 लिंग : महिला	CBR0180307 फोटो उपलब्ध	593 निर्वाचक का नाम : श्याम सिंह पिता का नाम: राम सिंह गृह संख्या : 106 उम्र : 47 लिंग : पुरुष	ILR4522116 फोटो उपलब्ध	594 निर्वाचक का नाम : क्षमाबाई पति का नाम: श्यामसिंह गृह संख्या : 106 उम्र : 44 लिंग : महिला	DYN0843730 फोटो उपलब्ध
595 निर्वाचक का नाम : धीरजकुमार पिता का नाम: रामसिंह गृह संख्या : 106 उम्र : 42 लिंग : पुरुष	DYN0843532 फोटो उपलब्ध	596 निर्वाचक का नाम : आरती पति का नाम: धीरज गृह संख्या : 106 उम्र : 40 लिंग : महिला	DYN1900828 फोटो उपलब्ध	597 निर्वाचक का नाम : अमन मीना पिता का नाम: श्याम सिंग गृह संख्या : 106 उम्र : 24 लिंग : पुरुष	ILR4987780 फोटो उपलब्ध
598 निर्वाचक का नाम : मदनलाल धावरे पिता का नाम: हजारीलाल धावरे गृह संख्या : 107 उम्र : 59 लिंग : पुरुष	CBR0180323 फोटो उपलब्ध	599 निर्वाचक का नाम : बसु बाई धावरे पति का नाम: मदनलाल धावरे गृह संख्या : 107 उम्र : 57 लिंग : महिला	ILR4530283 फोटो उपलब्ध	600 निर्वाचक का नाम : अर्जुन धावरे पिता का नाम: मदन लाल गृह संख्या : 107 उम्र : 38 लिंग : पुरुष	ILR3022258 फोटो उपलब्ध

601 निर्वाचक का नाम : मीना पति का नाम: अर्जुन सिंह गृह संख्या : 107 उम्र : 34 लिंग : महिला	ILR3234069 फोटो उपलब्ध	602 निर्वाचक का नाम : बलराम पिता का नाम: मदनलाल गृह संख्या : 107 उम्र : 32 लिंग : पुरुष	ILR3121845 फोटो उपलब्ध	603 निर्वाचक का नाम : सुनीता पति का नाम: बलराम गृह संख्या : 107 उम्र : 31 लिंग : महिला	ILR4080701 फोटो उपलब्ध
604 निर्वाचक का नाम : गुलाब पति का नाम: रामौतार गृह संख्या : 108 उम्र : 64 लिंग : महिला	ILR4530325 फोटो उपलब्ध	605 निर्वाचक का नाम : मनमोहन धावरे पिता का नाम: रामौतार गृह संख्या : 108 उम्र : 46 लिंग : पुरुष	ILR2887040 फोटो उपलब्ध	606 निर्वाचक का नाम : राममोहन पिता का नाम: रामौतार गृह संख्या : 108 उम्र : 42 लिंग : पुरुष	DYN1845320 फोटो उपलब्ध
607 निर्वाचक का नाम : मनीषा धावरे पति का नाम: मनमोहन गृह संख्या : 108 उम्र : 37 लिंग : महिला	ILR2887057 फोटो उपलब्ध	608 निर्वाचक का नाम : किरण पति का नाम: राममोहन गृह संख्या : 108 उम्र : 36 लिंग : महिला	ILR3121852 फोटो उपलब्ध	609 निर्वाचक का नाम : मनीष पिता का नाम: रामौतार गृह संख्या : 108 उम्र : 33 लिंग : पुरुष	ILR3012341 फोटो उपलब्ध
610 निर्वाचक का नाम : आशीष पिता का नाम: रामौतार गृह संख्या : 108 उम्र : 31 लिंग : पुरुष	ILR3459658 फोटो उपलब्ध	611 निर्वाचक का नाम : ज्योति पति का नाम: मनीष गृह संख्या : 108 उम्र : 30 लिंग : महिला	ILR4104212 फोटो उपलब्ध	612 निर्वाचक का नाम : रोशनी पति का नाम: आशीष गृह संख्या : 108 उम्र : 22 लिंग : महिला	ILR4890182 फोटो उपलब्ध
613 निर्वाचक का नाम : लखन पिता का नाम: रन्जी गृह संख्या : 111 उम्र : 69 लिंग : पुरुष	ILR4528410 फोटो उपलब्ध	614 निर्वाचक का नाम : तुलसा पति का नाम: लखन गृह संख्या : 111 उम्र : 64 लिंग : महिला	ILR4526604 फोटो उपलब्ध	615 निर्वाचक का नाम : रामहेत पिता का नाम: लखन लाल गृह संख्या : 111 उम्र : 42 लिंग : पुरुष	DYN0842708 फोटो उपलब्ध
616 निर्वाचक का नाम : मनी पति का नाम: मोती गृह संख्या : 111 उम्र : 42 लिंग : महिला	DYN0842740 फोटो उपलब्ध	617 निर्वाचक का नाम : रक्षा बाई पति का नाम: रामहेत गृह संख्या : 111 उम्र : 41 लिंग : महिला	DYN0842757 फोटो उपलब्ध	618 निर्वाचक का नाम : राहुल पिता का नाम: मोतीलाल गृह संख्या : 111 उम्र : 28 लिंग : पुरुष	ILR3793403 फोटो उपलब्ध
619 निर्वाचक का नाम : अभिषेक पिता का नाम: मोतीलाल गृह संख्या : 111 उम्र : 26 लिंग : पुरुष	ILR4041810 फोटो उपलब्ध	620 निर्वाचक का नाम : शुभम धावरे पिता का नाम: रामहेत धावरे गृह संख्या : 111 उम्र : 19 लिंग : पुरुष	ILR5220496 फोटो उपलब्ध	621 निर्वाचक का नाम : मनु बाई पति का नाम: राम बगस गृह संख्या : 111क उम्र : 48 लिंग : महिला	DYN1845304 फोटो उपलब्ध
622 निर्वाचक का नाम : रामबगस पिता का नाम: लखन गृह संख्या : 111क उम्र : 47 लिंग : पुरुष	ILR4530465 फोटो उपलब्ध	623 निर्वाचक का नाम : माखन पिता का नाम: हजारी गृह संख्या : 112 उम्र : 69 लिंग : पुरुष	ILR4529350 फोटो उपलब्ध	624 निर्वाचक का नाम : श्रीलाल पिता का नाम: माखन सिंह गृह संख्या : 112के उम्र : 50 लिंग : पुरुष	ILR4104246 फोटो उपलब्ध
625 निर्वाचक का नाम : मंजू बाई पति का नाम: श्रीलाल गृह संख्या : 112क उम्र : 48 लिंग : महिला	DYN0843201 फोटो उपलब्ध	626 निर्वाचक का नाम : सूरज कुमार पिता का नाम: श्रीलाल गृह संख्या : 112 क उम्र : 28 लिंग : पुरुष	ILR3881307 फोटो उपलब्ध	627 निर्वाचक का नाम : सावनकुमार पिता का नाम: श्रीलाल गृह संख्या : 112क उम्र : 24 लिंग : पुरुष	ILR4759452 फोटो उपलब्ध
628 निर्वाचक का नाम : भागवती पति का नाम: बाजुलाल गृह संख्या : 114 उम्र : 71 लिंग : महिला	ILR4529004 फोटो उपलब्ध	629 निर्वाचक का नाम : सुरेश पिता का नाम: बाजुलाल गृह संख्या : 114 उम्र : 49 लिंग : पुरुष	ILR4527024 फोटो उपलब्ध	630 निर्वाचक का नाम : विसन्ना पति का नाम: सुरेश गृह संख्या : 114 उम्र : 48 लिंग : महिला	ILR4529285 फोटो उपलब्ध

631 निर्वाचक का नाम : महेश कुमार पिता का नाम: बाजूलाल गृह संख्या : 114 उम्र : 46 लिंग : पुरुष	DYN0843284 फोटो उपलब्ध	632 निर्वाचक का नाम : ममता पति का नाम: महेश कु मार गृह संख्या : 114 उम्र : 41 लिंग : महिला	ILR2887206 फोटो उपलब्ध	633 निर्वाचक का नाम : हेमंत धावरे पिता का नाम: सुरेश गृह संख्या : 114 उम्र : 30 लिंग : पुरुष	ILR3459666 फोटो उपलब्ध
634 निर्वाचक का नाम : महेंद्र पिता का नाम: महेश कुमार गृह संख्या : 114 उम्र : 26 लिंग : पुरुष	ILR4041836 फोटो उपलब्ध	635 निर्वाचक का नाम : प्रियंका पिता का नाम: सुरेश गृह संख्या : 114 उम्र : 26 लिंग : महिला	ILR4072336 फोटो उपलब्ध	636 निर्वाचक का नाम : दिक्षिका धावरे पिता का नाम: महेश धावरे गृह संख्या : 114 उम्र : 20 लिंग : महिला	ILR5077144 फोटो उपलब्ध
637 निर्वाचक का नाम : जशोदा पति का नाम: रतन गृह संख्या : 118 उम्र : 52 लिंग : महिला	ILR3168143 फोटो उपलब्ध	638 निर्वाचक का नाम : सुनील पिता का नाम: रतन गृह संख्या : 118 उम्र : 30 लिंग : पुरुष	ILR3653979 फोटो उपलब्ध	639 निर्वाचक का नाम : अनिल पिता का नाम: रतनलाल गृह संख्या : 118 उम्र : 26 लिंग : पुरुष	ILR4041877 फोटो उपलब्ध
640 निर्वाचक का नाम : शोभा पति का नाम: सुनील गृह संख्या : 118 उम्र : 25 लिंग : महिला	ILR4856688 फोटो उपलब्ध	641 निर्वाचक का नाम : रेवारांम पिता का नाम: रामप्रसाद गृह संख्या : 120 उम्र : 59 लिंग : पुरुष	ILR4531026 फोटो उपलब्ध	642 निर्वाचक का नाम : राजकुमार पिता का नाम: रेवा राम गृह संख्या : 120 उम्र : 30 लिंग : पुरुष	ILR3654126 फोटो उपलब्ध
643 निर्वाचक का नाम : कैलाश पिता का नाम: बलदेव गृह संख्या : 123 उम्र : 66 लिंग : पुरुष	ILR4522223 फोटो उपलब्ध	644 निर्वाचक का नाम : गुलाब पति का नाम: कैलाश गृह संख्या : 123 उम्र : 65 लिंग : महिला	ILR4522413 फोटो उपलब्ध	645 निर्वाचक का नाम : मथरा प्रसाद पिता का नाम: कैलाश चन्द्र गृह संख्या : 123 उम्र : 48 लिंग : पुरुष	DYN0843565 फोटो उपलब्ध
646 निर्वाचक का नाम : सरस्वती बाई पति का नाम: मथरा प्रसाद गृह संख्या : 123 उम्र : 48 लिंग : महिला	DYN1899830 फोटो उपलब्ध	647 निर्वाचक का नाम : राजेश पिता का नाम: कैलाश गृह संख्या : 123 उम्र : 41 लिंग : पुरुष	DYN0843920 फोटो उपलब्ध	648 निर्वाचक का नाम : कमलेश पिता का नाम: कैलाश गृह संख्या : 123 उम्र : 36 लिंग : पुरुष	ILR2985612 फोटो उपलब्ध
649 निर्वाचक का नाम : रजनी पति का नाम: राजेश गृह संख्या : 123 उम्र : 36 लिंग : महिला	ILR3121860 फोटो उपलब्ध	650 निर्वाचक का नाम : प्रियंका पति का नाम: कमलेश गृह संख्या : 123 उम्र : 31 लिंग : महिला	ILR3711439 फोटो उपलब्ध	651 निर्वाचक का नाम : अंकित मेहरा पिता का नाम: मथुराप्रसाद मेहरा गृह संख्या : 123 उम्र : 20 लिंग : पुरुष	ILR5086822 फोटो उपलब्ध
652 निर्वाचक का नाम : मनोहर पिता का नाम: शोभाराम गृह संख्या : 124 उम्र : 54 लिंग : पुरुष	ILR4530093 फोटो उपलब्ध	653 निर्वाचक का नाम : गायत्री पति का नाम: मनोहर गृह संख्या : 124 उम्र : 51 लिंग : महिला	ILR4522975 फोटो उपलब्ध	654 निर्वाचक का नाम : राजन्ती पति का नाम: रामनिवास गृह संख्या : 124 उम्र : 42 लिंग : महिला	DYN1899756 फोटो उपलब्ध
655 निर्वाचक का नाम : रामनिवास पिता का नाम: शोभाराम गृह संख्या : 124 उम्र : 41 लिंग : पुरुष	DYN0843276 फोटो उपलब्ध	656 निर्वाचक का नाम : रीना पिता का नाम: मनोहर गृह संख्या : 124 उम्र : 38 लिंग : महिला	ILR3234465 फोटो उपलब्ध	657 निर्वाचक का नाम : सुनेर पिता का नाम: मनोहर गृह संख्या : 124 उम्र : 31 लिंग : पुरुष	ILR3459674 फोटो उपलब्ध
658 निर्वाचक का नाम : विमला पिता का नाम: मनोहर गृह संख्या : 124 उम्र : 30 लिंग : महिला	ILR4128831 फोटो उपलब्ध	659 निर्वाचक का नाम : उधम सिंह पिता का नाम: मनोहर गृह संख्या : 124 उम्र : 26 लिंग : पुरुष	ILR4041646 फोटो उपलब्ध	660 निर्वाचक का नाम : मधुप्रसाद पिता का नाम: शोभाराम गृह संख्या : 124 ग उम्र : 41 लिंग : पुरुष	ILR2985620 फोटो उपलब्ध

661 निर्वाचक का नाम : रेखा पति का नाम: मधुप्रसाद गृह संख्या : 124 ग उम्र : 39 लिंग : महिला	ILR2985638 फोटो उपलब्ध	662 निर्वाचक का नाम : भंवर सिंह पिता का नाम: शोभाराम गृह संख्या : 124 क उम्र : 40 लिंग : पुरुष	ILR2837730 फोटो उपलब्ध	663 निर्वाचक का नाम : दीपिका पति का नाम: भंवर सिंह गृह संख्या : 124 क उम्र : 38 लिंग : महिला	ILR3234473 फोटो उपलब्ध
664 निर्वाचक का नाम : रामहेत पिता का नाम: शोभाराम गृह संख्या : 124 ख उम्र : 50 लिंग : पुरुष	CBR0180653 फोटो उपलब्ध	665 निर्वाचक का नाम : राजू बाई पति का नाम: रामहेत गृह संख्या : 124 ख उम्र : 49 लिंग : महिला	DYN1899764 फोटो उपलब्ध	666 निर्वाचक का नाम : अनमोल मेहरा पिता का नाम: रामहेत मेहरा गृह संख्या : 124 ख उम्र : 20 लिंग : महिला	ILR5163340 फोटो उपलब्ध
667 निर्वाचक का नाम : शान्ताबाई पति का नाम: रामप्रसाद गृह संख्या : 127 उम्र : 87 लिंग : महिला	ILR4531166 फोटो उपलब्ध	668 निर्वाचक का नाम : चन्दा पति का नाम: सुखराम गृह संख्या : 127 उम्र : 64 लिंग : महिला	ILR4530887 फोटो उपलब्ध	669 निर्वाचक का नाम : सुखराम पिता का नाम: रामप्रसाद गृह संख्या : 127 उम्र : 59 लिंग : पुरुष	DYN2249266 फोटो उपलब्ध
670 निर्वाचक का नाम : दीपक पिता का नाम: सुखराम गृह संख्या : 127 उम्र : 36 लिंग : पुरुष	ILR0052332 फोटो उपलब्ध	671 निर्वाचक का नाम : दिलीप पिता का नाम: सुखराम गृह संख्या : 127 उम्र : 34 लिंग : पुरुष	ILR3121878 फोटो उपलब्ध	672 निर्वाचक का नाम : विनीता मेहरा पति का नाम: दीपक मेहरा गृह संख्या : 127 उम्र : 33 लिंग : महिला	ILR3233988 फोटो उपलब्ध
673 निर्वाचक का नाम : राम कृष्ण पिता का नाम: सुखराम गृह संख्या : 127 उम्र : 31 लिंग : पुरुष	ILR3459682 फोटो उपलब्ध	674 निर्वाचक का नाम : बालकृष्ण पिता का नाम: सुखराम गृह संख्या : 127 उम्र : 25 लिंग : पुरुष	ILR4228243 फोटो उपलब्ध	675 निर्वाचक का नाम : किरण मेहरा पति का नाम: दिलीप गृह संख्या : 127 उम्र : 25 लिंग : महिला	ILR4987814 फोटो उपलब्ध
676 निर्वाचक का नाम : राधिका पिता का नाम: सुखराम गृह संख्या : 127 उम्र : 24 लिंग : महिला	ILR4624946 फोटो उपलब्ध	677 निर्वाचक का नाम : सूखवती पति का नाम: रामभरोस गृह संख्या : 128 उम्र : 68 लिंग : महिला	ILR4530606 फोटो उपलब्ध	678 निर्वाचक का नाम : कन्हैयालाल पिता का नाम: रामभरोस गृह संख्या : 128 उम्र : 40 लिंग : पुरुष	DYN0843169 फोटो उपलब्ध
679 निर्वाचक का नाम : रूपेश पिता का नाम: रामभरोस गृह संख्या : 128 उम्र : 33 लिंग : पुरुष	ILR2985646 फोटो उपलब्ध	680 निर्वाचक का नाम : सुनील पिता का नाम: रामभरोस गृह संख्या : 128 उम्र : 27 लिंग : पुरुष	ILR3881273 फोटो उपलब्ध	681 निर्वाचक का नाम : छाया पति का नाम: रूपेश गृह संख्या : 128 उम्र : 26 लिंग : महिला	ILR4625521 फोटो उपलब्ध
682 निर्वाचक का नाम : माया पति का नाम: सुनील गृह संख्या : 128 उम्र : 25 लिंग : महिला	ILR4897351 फोटो उपलब्ध	683 निर्वाचक का नाम : अमर सिंह पिता का नाम: भाऊ गृह संख्या : 129 उम्र : 69 लिंग : पुरुष	ILR4523270 फोटो उपलब्ध	684 निर्वाचक का नाम : सागर पति का नाम: अमर सिंह गृह संख्या : 129 उम्र : 68 लिंग : महिला	ILR4532099 फोटो उपलब्ध
685 निर्वाचक का नाम : निर्भय सिंह पिता का नाम: अमर सिंह गृह संख्या : 129 उम्र : 44 लिंग : पुरुष	DYN0843557 फोटो उपलब्ध	686 निर्वाचक का नाम : पवन सिंह पिता का नाम: अमर सिंह गृह संख्या : 129 उम्र : 42 लिंग : पुरुष	ILR2837706 फोटो उपलब्ध	687 निर्वाचक का नाम : रमाबाई पति का नाम: निर्भयसिंह गृह संख्या : 129 उम्र : 42 लिंग : महिला	ILR2887198 फोटो उपलब्ध
688 निर्वाचक का नाम : रेखा पति का नाम: पवन गृह संख्या : 129 उम्र : 33 लिंग : महिला	ILR3459914 फोटो उपलब्ध	689 निर्वाचक का नाम : कुवरसिंग पिता का नाम: निर्भयसिंह गृह संख्या : 129 उम्र : 23 लिंग : पुरुष	ILR4839015 फोटो उपलब्ध	690 निर्वाचक का नाम : आरती मेहरा पिता का नाम: निर्भय मेहरा गृह संख्या : 129 उम्र : 20 लिंग : महिला	ILR5221775 फोटो उपलब्ध

691 निर्वाचक का नाम : मोर सिंह पिता का नाम: अमर सिंह गृह संख्या : 129क उम्र : 51 लिंग : पुरुष	ILR4523403 फोटो उपलब्ध	692 निर्वाचक का नाम : आशा पति का नाम: मोर सिंह गृह संख्या : 129क उम्र : 49 लिंग : महिला	ILR4530697 फोटो उपलब्ध	693 निर्वाचक का नाम : देवेन्द्र पिता का नाम: मोर सिंह गृह संख्या : 129 क उम्र : 32 लिंग : पुरुष	ILR3121886 फोटो उपलब्ध
694 निर्वाचक का नाम : जितेन्द्र पिता का नाम: मोर सिंह गृह संख्या : 129क उम्र : 31 लिंग : पुरुष	ILR3459690 फोटो उपलब्ध	695 निर्वाचक का नाम : राजकुमार पिता का नाम: मोर सिंह गृह संख्या : 129क उम्र : 29 लिंग : पुरुष	ILR3789369 फोटो उपलब्ध	696 निर्वाचक का नाम : शुभम पिता का नाम: मोरसिंग गृह संख्या : 129 के उम्र : 25 लिंग : पुरुष	ILR4228391 फोटो उपलब्ध
697 निर्वाचक का नाम : सत्यम मेहरा पिता का नाम: मोरसिंग गृह संख्या : 129 के उम्र : 22 लिंग : पुरुष	ILR4897302 फोटो उपलब्ध	698 निर्वाचक का नाम : दीपा मेहरा पति का नाम: जितेंद्र मेहरा गृह संख्या : 129क उम्र : 29 लिंग : महिला	ILR5060611 फोटो उपलब्ध	699 निर्वाचक का नाम : सपना पति का नाम: राजकुमार गृह संख्या : 129 क उम्र : 25 लिंग : महिला	ILR5057435 फोटो उपलब्ध
700 निर्वाचक का नाम : पर्वत सिंह पिता का नाम: हरदेव गृह संख्या : 131 उम्र : 55 लिंग : पुरुष	DYN1899772 फोटो उपलब्ध	701 निर्वाचक का नाम : शान्ती पति का नाम: पर्वत सिंह गृह संख्या : 131 उम्र : 49 लिंग : महिला	ILR4532222 फोटो उपलब्ध	702 निर्वाचक का नाम : विशाल पिता का नाम: पर्वतसिंह गृह संख्या : 131 उम्र : 24 लिंग : पुरुष	ILR4625497 फोटो उपलब्ध
703 निर्वाचक का नाम : नीलम पिता का नाम: पर्वतसिंह गृह संख्या : 131 उम्र : 22 लिंग : महिला	ILR4838744 फोटो उपलब्ध	704 निर्वाचक का नाम : मोहन पिता का नाम: हरि सिंह गृह संख्या : 14ख उम्र : 43 लिंग : पुरुष	DYN2262871 फोटो उपलब्ध	705 निर्वाचक का नाम : माया बाई पति का नाम: मोहन गृह संख्या : 14ख उम्र : 43 लिंग : महिला	DYN2262889 फोटो उपलब्ध
706 निर्वाचक का नाम : छगन पिता का नाम: भगत गृह संख्या : 31क उम्र : 40 लिंग : पुरुष	DYN2262921 फोटो उपलब्ध	707 निर्वाचक का नाम : जगदीश पिता का नाम: आशाराम गृह संख्या : 45 उम्र : 40 लिंग : पुरुष	DYN2262954 फोटो उपलब्ध	708 निर्वाचक का नाम : श्याम सिंह पिता का नाम: बादल सिंह गृह संख्या : 22 उम्र : 39 लिंग : पुरुष	DYN2262897 फोटो उपलब्ध
709 निर्वाचक का नाम : गुमान सिंह यादव पिता का नाम: कन्हैयालाल यादव गृह संख्या : 31ख उम्र : 39 लिंग : पुरुष	DYN2262947 फोटो उपलब्ध	710 निर्वाचक का नाम : जीवन पिता का नाम: गोविन्द गृह संख्या : 14 उम्र : 38 लिंग : पुरुष	DYN2262848 फोटो उपलब्ध	711 निर्वाचक का नाम : माया बाई पति का नाम: जगदीश गृह संख्या : 45 उम्र : 38 लिंग : महिला	DYN2262962 फोटो उपलब्ध
712 निर्वाचक का नाम : राहुल पिता का नाम: सुभाष गृह संख्या : 28 उम्र : 37 लिंग : पुरुष	DYN2262913 फोटो उपलब्ध	713 निर्वाचक का नाम : रोहित पिता का नाम: भगत सिंह गृह संख्या : 31क उम्र : 37 लिंग : पुरुष	DYN2262939 फोटो उपलब्ध	714 निर्वाचक का नाम : मधु सैनी पति का नाम: करण सैनी गृह संख्या : भदाकुई उम्र : 27 लिंग : महिला	ILR5283676 फोटो उपलब्ध

715	1	ILR5292305	निर्वाचक का नाम : शिवानी धावरे पति का नाम: हेमन्त धावरे गृह संख्या : 114 उम्र : 25 लिंग : महिला	716	1	ILR5292412	निर्वाचक का नाम : आरती पिता का नाम: शिवनारायण गृह संख्या : 41 उम्र : 18 लिंग : महिला	717	1	ILR5292974	निर्वाचक का नाम : पूजा मेहरा पिता का नाम: निर्भय सिंह मेहरा गृह संख्या : 129 उम्र : 18 लिंग : महिला
718	1	ILR5293048	निर्वाचक का नाम : रक्षा धुर्वे पिता का नाम: जगदीश धुर्वे गृह संख्या : 45 उम्र : 18 लिंग : महिला	719	1	ILR5293121	निर्वाचक का नाम : अनीता पिता का नाम: मथुरा प्रसाद गृह संख्या : 123 उम्र : 18 लिंग : महिला	720	1	ILR5293204	निर्वाचक का नाम : सिद्धार्थ पिता का नाम: मनमोहन गृह संख्या : 108 उम्र : 18 लिंग : पुरुष
721	1	ILR5293220	निर्वाचक का नाम : सुमित पिता का नाम: कमल सिंह गृह संख्या : 8 ख उम्र : 18 लिंग : पुरुष	722	1	ILR5293238	निर्वाचक का नाम : मनीषा उडके पिता का नाम: माखनसिंह उडके गृह संख्या : 73 उम्र : 18 लिंग : महिला	723	1	ILR5293253	निर्वाचक का नाम : नरेन्द्र पिता का नाम: सुरेश गृह संख्या : 14 च उम्र : 18 लिंग : पुरुष
724	1	ILR5293261	निर्वाचक का नाम : संदीप पिता का नाम: दयाराम गृह संख्या : 60 क उम्र : 18 लिंग : पुरुष	725	1	ILR5293279	निर्वाचक का नाम : अतुल मालवीय पिता का नाम: मयाराम मालवीय गृह संख्या : 40 ख उम्र : 22 लिंग : पुरुष	726	1	ILR5293758	निर्वाचक का नाम : अनुराज मालवीय पिता का नाम: अमरसिंह मालवीय गृह संख्या : 35 उम्र : 18 लिंग : पुरुष
727	1	ILR5296702	निर्वाचक का नाम : शिवांश उईके पिता का नाम: हरिओम उईके गृह संख्या : 69 उम्र : 18 लिंग : पुरुष	728	1	ILR5297908	निर्वाचक का नाम : अजय पिता का नाम: मुकेश गृह संख्या : 37 उम्र : 19 लिंग : पुरुष	729	1	ILR5304498	निर्वाचक का नाम : ज्योति कुमरे पति का नाम: वीरेन्द्र कुमरे गृह संख्या : 14 च उम्र : 21 लिंग : महिला
730	1	ILR5304548	निर्वाचक का नाम : साक्षी पिता का नाम: महेश कुमार गृह संख्या : 114 उम्र : 18 लिंग : महिला	731	1	ILR5304688	निर्वाचक का नाम : आर्यन पिता का नाम: रामहेत मालवीय गृह संख्या : 43 उम्र : 18 लिंग : पुरुष	732	1	ILR5309810	निर्वाचक का नाम : करण सिंह पिता का नाम: नर्बदा प्रसाद गृह संख्या : 43 क उम्र : 18 लिंग : पुरुष
733	1	ILR5319637	निर्वाचक का नाम : राज यादव पिता का नाम: संतोष यादव गृह संख्या : 1 उम्र : 18 लिंग : पुरुष	734	1	ILR5323852	निर्वाचक का नाम : रानू भल्लावी पिता का नाम: प्रेम सिंह गृह संख्या : 62 उम्र : 18 लिंग : महिला				

## निर्वाचकों का विवरण :

## A) मतदाताओं की संख्या :

	नामावली का प्रकार	निर्वाचक नामावली की पहचान :	मतदाताओं की संख्या :				
			पुरुष	महिला	तृतीय लिंग	कुल	
I	मूल	मूल नामावली	विशेष गहन पुनरीक्षण 2026 की मूल नामावली एवं समस्त अनुपूरकों को एकीकृत कर	385	329	0	714
II	घटक I - परिवर्धन सूची	पूरक 1	विशेष गहन पुनरीक्षण - 2026	11	9	0	20
III	घटक II - विलोपन सूची	पूरक 1	विशेष गहन पुनरीक्षण - 2026	0	0	0	0
IV	लिंग में संशोधन के कारण अंतर			0	0	0	0
पुनरीक्षण के बाद इस नामावली में शुद्ध निर्वाचक (I+II-III+IV)				396	338	0	734

## B) संशोधनों की संख्या :

नामावली का प्रकार	निर्वाचक नामावली की पहचान :	संशोधनों की संख्या :
पूरक 1	विशेष गहन पुनरीक्षण - 2026	3

निर्वाचक रजिस्ट्रीकरण अधिकारी द्वारा जारी

E-मृत्यु, S-स्थानांतरित, R-दोहरी प्रविष्टि, M-लापता, Q-अहर्ता नहीं