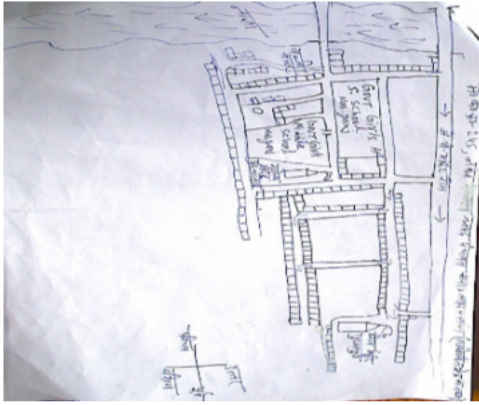


निर्वाचक नामावली 2026 S12 मध्य प्रदेश

विधान सभा क्षेत्र की संख्या, नाम व आरक्षण स्थिति : 156 - बुधनी (सामान्य)		भाग संख्या : 284			
संसदीय निर्वाचन क्षेत्र की संख्या, नाम व आरक्षण स्थिति, जिसमें विधान सभा निर्वाचन क्षेत्र स्थित है : 18 - विदिशा					
1. पुनरीक्षण का विवरण					
पुनरीक्षण का वर्ष :	2026	निर्वाचक नामावली की पहचान :			
अर्हता तिथि :	01-01-2026	विशेष गहन पुनरीक्षण 2026 की मूल नामावली एवं समस्त अनुपूरकों को एकीकृत कर			
पुनरीक्षण का स्वरूप :	विशेष गहन पुनरीक्षण 2026				
प्रकाशन की तिथि :	21-02-2026				
2. भाग व मतदान क्षेत्र का विवरण :					
भाग में आने वाले अनुभागों की संख्या और नाम :					
1-गुड बाजार		मुख्य शहर / मुख्य ग्राम	: भैरूदा		
2-सुदामापुरी		वार्ड	: डॉ राजेन्द्र प्रसाद वार्ड नंबर 10		
		पोस्ट ऑफिस	: भैरूदा		
		पुलिस थाना	: भैरूदा		
		स्थानीय संस्था	: नगर पालिका परिषद् भैरूदा		
		ब्लॉक	: भैरूदा		
		जिला	: सीहोर		
		पिन कोड	: 466331		
3. मतदान केंद्र का विवरण					
मतदान केंद्र की संख्या व नाम :		मतदान केन्द्र की विशेष हैसियत (पुरुष/महिला/सामान्य) :		सामान्य	
284 - भैरूदा		इस मतदान क्षेत्र के सहायक (ऑक्जिलियरी) मतदान केन्द्रों की संख्या :		0	
मतदान केंद्र का भवन व पता :					
नवीन जनपद पंचायत भवन भैरूदा					
4. मतदाताओं की संख्या :					
आरंभिक क्रम	अंतिम क्रम	मतदाताओं की संख्या			
संख्या	संख्या	पुरुष	महिला	तृतीय लिंग	कुल
1	971	492	476	0	968

निर्वाचक रजिस्ट्रीकरण अधिकारी द्वारा जारी

Nazri Naksha



Google Map View



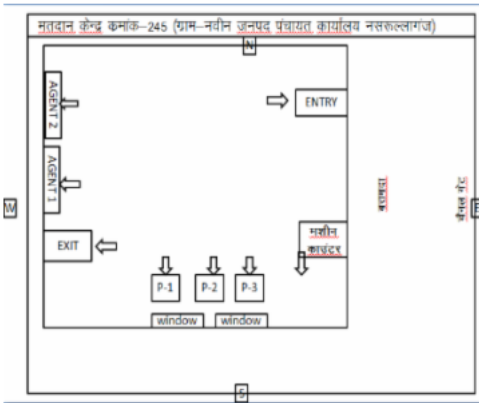
Polling Station Building Front View



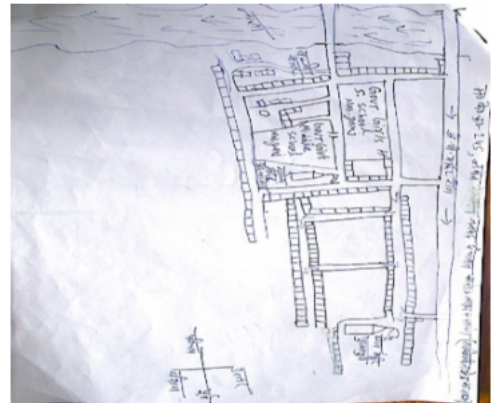
मतदान केंद्र के सामने का फ़ोटो



Cad View



Key MAP View



1 निर्वाचक का नाम : कमल कृष्ण हीरा पिता का नाम: नारायण हीरा गृह संख्या : 1 उम्र : 56 लिंग : पुरुष	DYN1222207	2 निर्वाचक का नाम : अंजली हीरा पिता का नाम: कमलकृष्ण हीरा गृह संख्या : 1 उम्र : 48 लिंग : महिला	DYN1222777	3 निर्वाचक का नाम : मोहन कुमार पिता का नाम: रेवाप्रसाद गृह संख्या : 2 उम्र : 60 लिंग : पुरुष	DYN1223668
4 निर्वाचक का नाम : दीपक पिता का नाम: रेवाप्रसाद गृह संख्या : 2 उम्र : 58 लिंग : पुरुष	DYN2223212	5 निर्वाचक का नाम : पुनमबाई पिता का नाम: मोहनलाल गृह संख्या : 2 उम्र : 56 लिंग : महिला	DYN2223170	6 निर्वाचक का नाम : गायत्री बाई पिता का नाम: जितेन्द्र गृह संख्या : 2 उम्र : 52 लिंग : महिला	ILR2843647
7 निर्वाचक का नाम : जितेंद्र पिता का नाम: रेवाप्रसाद गृह संख्या : 2 उम्र : 51 लिंग : पुरुष	DYN1223007	8 निर्वाचक का नाम : ज्योति पिता का नाम: दीपककुमार गृह संख्या : 2 उम्र : 50 लिंग : महिला	DYN1223296	9 निर्वाचक का नाम : भावना पिता का नाम: मयंक गृह संख्या : 2 उम्र : 37 लिंग : महिला	ILR3241882
10 निर्वाचक का नाम : पराग पिता का नाम: मोहन लाल गृह संख्या : 2 उम्र : 34 लिंग : पुरुष	ILR3130929	11 निर्वाचक का नाम : परीमल खण्डेलवाल पिता का नाम: मोहन खण्डेलवाल गृह संख्या : 2 उम्र : 34 लिंग : पुरुष	ILR3242013	12 निर्वाचक का नाम : अर्पित पिता का नाम: जीतेन्द्र गृह संख्या : 2 उम्र : 32 लिंग : पुरुष	ILR3130937
13 निर्वाचक का नाम : आंचल खंडेलवाल पिता का नाम: दीपक गृह संख्या : 02 उम्र : 30 लिंग : महिला	ILR4103487	14 निर्वाचक का नाम : श्रेया खंडेलवाल पिता का नाम: पराग खंडेलवाल गृह संख्या : 2 उम्र : 28 लिंग : महिला	ILR5005491	15 निर्वाचक का नाम : पीयूष खण्डेलवाल पिता का नाम: प्रदीप खण्डेलवाल गृह संख्या : 2 उम्र : 27 लिंग : पुरुष	ILR3914678
16 निर्वाचक का नाम : प्राची खंडेलवाल पिता का नाम: जितेंद्र खंडेलवाल गृह संख्या : 02 उम्र : 26 लिंग : महिला	ILR4094918	17 निर्वाचक का नाम : विजय प्रकाश शिशिर खंडेलवाल पिता का नाम: मोहन लाल शिशिर गृह संख्या : 3 उम्र : 70 लिंग : पुरुष	ILR0011759	18 निर्वाचक का नाम : उषा शिशिर खंडेलवाल पिता का नाम: विजय प्रकाश शिशिर खंडेलवाल गृह संख्या : 3 उम्र : 68 लिंग : महिला	ILR4398608
19 निर्वाचक का नाम : सत्यनारायण पिता का नाम: मोहनलाल गृह संख्या : 3 उम्र : 64 लिंग : पुरुष	DYN2223188	20 निर्वाचक का नाम : मायादेवी पिता का नाम: सत्यनारायण गृह संख्या : 3 उम्र : 61 लिंग : महिला	ILR4641825	21 निर्वाचक का नाम : प्रजेश शिशिर खंडेलवाल पिता का नाम: मोहनलाल गृह संख्या : 3 उम्र : 59 लिंग : पुरुष	DYN2223220
22 निर्वाचक का नाम : उमा पिता का नाम: प्रजेश गृह संख्या : 3 उम्र : 54 लिंग : महिला	DYN2223196	# 23 निर्वाचक का नाम : मारुती खंडेलवाल पिता का नाम: मोहन लाल शिशिर गृह संख्या : 3 उम्र : 47 लिंग : पुरुष	DYN1223445	24 निर्वाचक का नाम : रमा पिता का नाम: मारुति गृह संख्या : 3 उम्र : 45 लिंग : महिला	DYN1223437
25 निर्वाचक का नाम : सिद्धीसागर पिता का नाम: सत्यनारायण गृह संख्या : 3 उम्र : 40 लिंग : पुरुष	DYN1875541	26 निर्वाचक का नाम : चौंदनी पिता का नाम: सिद्धी सागर गृह संख्या : 3 उम्र : 36 लिंग : महिला	ILR3472628	27 निर्वाचक का नाम : वीरेश खण्डेलवाल पिता का नाम: प्रजेश खण्डेलवाल गृह संख्या : 3 उम्र : 32 लिंग : पुरुष	ILR3130945
28 निर्वाचक का नाम : हिमानी खण्डेलवाल पिता का नाम: प्रजेश खण्डेलवाल गृह संख्या : 3 उम्र : 30 लिंग : महिला	ILR3707478	29 निर्वाचक का नाम : तोशिका खंडेलवाल पिता का नाम: वीरेश खंडेलवाल गृह संख्या : 3 उम्र : 30 लिंग : महिला	ILR5005350	30 निर्वाचक का नाम : लक्ष्म शिशिर खंडेलवाल पिता का नाम: मारुति खंडेलवाल गृह संख्या : 3 उम्र : 22 लिंग : पुरुष	ILR4889820

31 निर्वाचक का नाम : नरेंद्र धामानी पिता का नाम: गोकुलप्रसाद गृह संख्या : 4 उम्र : 48 लिंग : पुरुष	CBR0343277 फोटो उपलब्ध	32 निर्वाचक का नाम : रचना धामानी पिता का नाम: नरेंद्र धामानी गृह संख्या : 4 उम्र : 47 लिंग : महिला	DYN1875798 फोटो उपलब्ध	33 निर्वाचक का नाम : मुस्कान धामानी पिता का नाम: नरेंद्र धामानी गृह संख्या : 4 उम्र : 22 लिंग : महिला	ILR5005293 फोटो उपलब्ध
34 निर्वाचक का नाम : शांता बाई खंडेलवाल पति का नाम: मूलचंद खंडेलवाल गृह संख्या : 5 उम्र : 84 लिंग : महिला	DYN2223238 फोटो उपलब्ध	35 निर्वाचक का नाम : दीपक पिता का नाम: मूलचंद खंडेलवाल गृह संख्या : 5 उम्र : 58 लिंग : पुरुष	DYN2010205 फोटो उपलब्ध	36 निर्वाचक का नाम : जीतेंद्र खंडेलवाल पिता का नाम: मूलचंद खंडेलवाल गृह संख्या : 5 उम्र : 55 लिंग : पुरुष	DYN1222116 फोटो उपलब्ध
37 निर्वाचक का नाम : जया पति का नाम: जीतेंद्र गृह संख्या : 5 उम्र : 53 लिंग : महिला	DYN2010171 फोटो उपलब्ध	38 निर्वाचक का नाम : सीमा पति का नाम: ब्रजमोहन गृह संख्या : 5 उम्र : 51 लिंग : महिला	DYN2010197 फोटो उपलब्ध	39 निर्वाचक का नाम : ज्योति खंडेलवाल पति का नाम: दीपक खंडेलवाल गृह संख्या : 5 उम्र : 51 लिंग : महिला	DYN2010189 फोटो उपलब्ध
40 निर्वाचक का नाम : प्रियंका पति का नाम: नितिन गृह संख्या : 5 उम्र : 46 लिंग : महिला	DYN1222132 फोटो उपलब्ध	41 निर्वाचक का नाम : वर्षा पिता का नाम: ब्रजमोहन गृह संख्या : 5 उम्र : 34 लिंग : महिला	ILR3242021 फोटो उपलब्ध	42 निर्वाचक का नाम : सागर पिता का नाम: ब्रजमोहन गृह संख्या : 5 उम्र : 32 लिंग : पुरुष	ILR3130952 फोटो उपलब्ध
43 निर्वाचक का नाम : प्रणय खंडेलवाल पिता का नाम: दीपक खंडेलवाल गृह संख्या : 5 उम्र : 30 लिंग : पुरुष	ILR3658242 फोटो उपलब्ध	44 निर्वाचक का नाम : यशी खण्डेलवाल पिता का नाम: दीपक खण्डेलवाल गृह संख्या : 5 उम्र : 27 लिंग : महिला	ILR3916731 फोटो उपलब्ध	45 निर्वाचक का नाम : साक्षी खंडेलवाल पिता का नाम: नवीन खंडेलवाल गृह संख्या : 5 उम्र : 25 लिंग : महिला	ILR4292777 फोटो उपलब्ध
46 निर्वाचक का नाम : मानसी पिता का नाम: जितेंद्र गृह संख्या : 5 उम्र : 24 लिंग : महिला	ILR4623500 फोटो उपलब्ध	47 निर्वाचक का नाम : ममता पति का नाम: जगदीश गृह संख्या : 5एच उम्र : 58 लिंग : महिला	DYN1829159 फोटो उपलब्ध	48 निर्वाचक का नाम : आशाबाई पति का नाम: रामअवतार गृह संख्या : 5क उम्र : 74 लिंग : महिला	ILR4404307 फोटो उपलब्ध
49 निर्वाचक का नाम : नवीन पिता का नाम: रामअवतार गृह संख्या : 5क उम्र : 51 लिंग : पुरुष	ILR4404315 फोटो उपलब्ध	50 निर्वाचक का नाम : नितीन पिता का नाम: रामअवतार गृह संख्या : 5क उम्र : 49 लिंग : पुरुष	DYN1222967 फोटो उपलब्ध	51 निर्वाचक का नाम : प्रीती खण्डेलवाल पति का नाम: नवीन खण्डेलवाल गृह संख्या : 5क उम्र : 48 लिंग : महिला	DYN1222140 फोटो उपलब्ध
52 निर्वाचक का नाम : अभिनेश गुप्ता पिता का नाम: रामअवतार गुप्ता गृह संख्या : 5क उम्र : 45 लिंग : पुरुष	DYN1221498 फोटो उपलब्ध	53 निर्वाचक का नाम : शिवानी गुप्ता पति का नाम: अभिनेश गुप्ता गृह संख्या : 5क उम्र : 40 लिंग : महिला	ILR3241890 फोटो उपलब्ध	54 निर्वाचक का नाम : प्रतिक खंडेलवाल पिता का नाम: नवीन खंडेलवाल गृह संख्या : 5क उम्र : 27 लिंग : पुरुष	ILR4164448 फोटो उपलब्ध
55 निर्वाचक का नाम : यश गुप्ता पिता का नाम: नितिन गुप्ता गृह संख्या : 5क उम्र : 24 लिंग : पुरुष	ILR5024245 फोटो उपलब्ध	56 निर्वाचक का नाम : रमेशचंद्र पिता का नाम: रघुनाथदास गृह संख्या : 6 उम्र : 69 लिंग : पुरुष	DYN1222017 फोटो उपलब्ध	57 निर्वाचक का नाम : मंगलादेवी पति का नाम: रमेशचंद्र गृह संख्या : 6 उम्र : 64 लिंग : महिला	DYN1223155 फोटो उपलब्ध
58 निर्वाचक का नाम : धीरज कुमार सोनी पिता का नाम: रमेश चंद्र सोनी गृह संख्या : 6 उम्र : 50 लिंग : पुरुष	DYN1221779 फोटो उपलब्ध	59 निर्वाचक का नाम : पिंकी पति का नाम: धीरज सोनी गृह संख्या : 6 उम्र : 46 लिंग : महिला	DYN1223189 फोटो उपलब्ध	60 निर्वाचक का नाम : नंदनी पिता का नाम: धीरज सोनी गृह संख्या : 6 उम्र : 25 लिंग : महिला	ILR4812079 फोटो उपलब्ध

61	ILR4812087	निर्वाचक का नाम : मोरवी सोनी पिता का नाम: धीरज सोनी गृह संख्या : 6 उम्र : 23 लिंग : महिला	फोटो उपलब्ध	62	ILR4404711	निर्वाचक का नाम : मनमोहन लोया पिता का नाम: लक्ष्मीनारायण गृह संख्या : 6ग उम्र : 57 लिंग : पुरुष	फोटो उपलब्ध	63	DYN1223197	निर्वाचक का नाम : मधु पति का नाम: मन मोहन गृह संख्या : 6ग उम्र : 52 लिंग : महिला	फोटो उपलब्ध
64	ILR3976974	निर्वाचक का नाम : दीपक लोया पिता का नाम: मनमोहन लोया गृह संख्या : 6ग उम्र : 29 लिंग : पुरुष	फोटो उपलब्ध	65	ILR5276753	निर्वाचक का नाम : सोनाली लोया पति का नाम: दीपांक लोया गृह संख्या : 6ग उम्र : 29 लिंग : महिला	फोटो उपलब्ध	66	ILR4098315	निर्वाचक का नाम : प्रिया लोया पिता का नाम: मनमोहन लोया गृह संख्या : 6जी उम्र : 27 लिंग : महिला	फोटो उपलब्ध
67	ILR4640355	निर्वाचक का नाम : शारदा पति का नाम: लक्ष्मीनारायण गृह संख्या : 6क उम्र : 77 लिंग : महिला	फोटो उपलब्ध	68	DYN2079184	निर्वाचक का नाम : शशि पति का नाम: विवेक गृह संख्या : 6क उम्र : 50 लिंग : महिला	फोटो उपलब्ध	69	DYN1223643	निर्वाचक का नाम : विवेक पिता का नाम: लक्ष्मीनारायण गृह संख्या : 6क उम्र : 48 लिंग : पुरुष	फोटो उपलब्ध
70	ILR4719340	निर्वाचक का नाम : साबरा बी पति का नाम: अजीज उर रहमान गृह संख्या : 6ख उम्र : 93 लिंग : महिला	फोटो उपलब्ध	71	DYN0862805	निर्वाचक का नाम : हिफजुर रहमान सिद्दीकी पिता का नाम: अजीज उर रहमान सिद्दीकी गृह संख्या : 6ख उम्र : 62 लिंग : पुरुष	फोटो उपलब्ध	72	DYN1875525	निर्वाचक का नाम : अतीकुरहमान पिता का नाम: अजीजुरहमान गृह संख्या : 6ख उम्र : 54 लिंग : पुरुष	फोटो उपलब्ध
73	DYN1875517	निर्वाचक का नाम : शहनाज पति का नाम: अतीकुरहमान गृह संख्या : 6ख उम्र : 48 लिंग : महिला	फोटो उपलब्ध	74	ILR5005301	निर्वाचक का नाम : यासीन उर रहमान पिता का नाम: ए आर सिद्दीकी गृह संख्या : 6ख उम्र : 23 लिंग : पुरुष	फोटो उपलब्ध	75	ILR5005319	निर्वाचक का नाम : मदीहा सिद्दीकी पिता का नाम: ए आर सिद्दीकी गृह संख्या : 6ख उम्र : 22 लिंग : महिला	फोटो उपलब्ध
76	ILR4404729	निर्वाचक का नाम : विजय पिता का नाम: सुरजमल गृह संख्या : 7 उम्र : 70 लिंग : पुरुष	फोटो उपलब्ध	77	ILR4637385	निर्वाचक का नाम : विमला पति का नाम: विजय गृह संख्या : 7 उम्र : 64 लिंग : महिला	फोटो उपलब्ध	78	ILR2955797	निर्वाचक का नाम : राम पिता का नाम: विजय कुमार गृह संख्या : 07 उम्र : 38 लिंग : पुरुष	फोटो उपलब्ध
79	ILR2955805	निर्वाचक का नाम : मयुरी पति का नाम: राम गृह संख्या : 07 उम्र : 38 लिंग : महिला	फोटो उपलब्ध	80	DYN2223253	निर्वाचक का नाम : इसराइल पिता का नाम: इसराइलखां गृह संख्या : 13 उम्र : 73 लिंग : पुरुष	फोटो उपलब्ध	81	ILR4404778	निर्वाचक का नाम : मौ इदरीस पिता का नाम: इसराइल गृह संख्या : 13 उम्र : 53 लिंग : पुरुष	फोटो उपलब्ध
82	ILR4404786	निर्वाचक का नाम : मौ इलियास पिता का नाम: इसराइल गृह संख्या : 13 उम्र : 47 लिंग : पुरुष	फोटो उपलब्ध	83	DYN1222553	निर्वाचक का नाम : इमरान खान पिता का नाम: इसराइल खान गृह संख्या : 13 उम्र : 42 लिंग : पुरुष	फोटो उपलब्ध	84	DYN1222272	निर्वाचक का नाम : शाहीन पिता का नाम: इसराइलखां गृह संख्या : 13 उम्र : 40 लिंग : महिला	फोटो उपलब्ध
85	ILR3242096	निर्वाचक का नाम : इसरार खान पिता का नाम: इसराइल खान गृह संख्या : 13 उम्र : 37 लिंग : पुरुष	फोटो उपलब्ध	86	ILR3130960	निर्वाचक का नाम : इरफान पिता का नाम: इसराइल गृह संख्या : 13 उम्र : 37 लिंग : पुरुष	फोटो उपलब्ध	87	ILR4164430	निर्वाचक का नाम : तस्लीम बी पति का नाम: मौ. इलियास गृह संख्या : 13 उम्र : 35 लिंग : महिला	फोटो उपलब्ध
88	ILR5005426	निर्वाचक का नाम : शाज़मा बी पति का नाम: इमरान खान गृह संख्या : 13 उम्र : 32 लिंग : महिला	फोटो उपलब्ध	89	ILR3791548	निर्वाचक का नाम : शादा खान पिता का नाम: इसराइल खान गृह संख्या : 13 उम्र : 30 लिंग : महिला	फोटो उपलब्ध	90	ILR4168555	निर्वाचक का नाम : आमीर खान पिता का नाम: इसराइल गृह संख्या : 13 उम्र : 29 लिंग : पुरुष	फोटो उपलब्ध

91 निर्वाचक का नाम : फ़ैज़ जान्ह पति का नाम: इसरार खा गृह संख्या : 13 उम्र : 29 लिंग : महिला	ILR5131818 फोटो उपलब्ध	92 निर्वाचक का नाम : हसीना पति का नाम: नसीरखॉ गृह संख्या : 14 उम्र : 60 लिंग : महिला	DYN1222371 फोटो उपलब्ध	93 निर्वाचक का नाम : रानी पति का नाम: असलम खान गृह संख्या : 14 उम्र : 37 लिंग : महिला	DYN1222710 फोटो उपलब्ध
94 निर्वाचक का नाम : नफीस पिता का नाम: नसीर खा गृह संख्या : 14 उम्र : 32 लिंग : पुरुष	ILR3744406 फोटो उपलब्ध	95 निर्वाचक का नाम : अजय चौहान पिता का नाम: सुजीत चौहान गृह संख्या : 14 उम्र : 25 लिंग : पुरुष	ILR4275509 फोटो उपलब्ध	96 निर्वाचक का नाम : शिरीन पति का नाम: नफीस खान गृह संख्या : 14 उम्र : 24 लिंग : महिला	ILR4836136 फोटो उपलब्ध
97 निर्वाचक का नाम : सुजीत पिता का नाम: सुन्दरलाल गृह संख्या : 14ग उम्र : 52 लिंग : पुरुष	DYN1222686 फोटो उपलब्ध	98 निर्वाचक का नाम : विजय चौहान पिता का नाम: सुजीत चौहान गृह संख्या : 14ग उम्र : 23 लिंग : पुरुष	ILR5005418 फोटो उपलब्ध	99 निर्वाचक का नाम : साबिर खान पिता का नाम: अहमद खान गृह संख्या : 14ग उम्र : 44 लिंग : पुरुष	ILR5005384 फोटो उपलब्ध
100 निर्वाचक का नाम : रेहाना पति का नाम: साबिर खान गृह संख्या : 14ग उम्र : 34 लिंग : महिला	ILR5005392 फोटो उपलब्ध	101 निर्वाचक का नाम : निर्मला पति का नाम: जगदीश गृह संख्या : 14घ उम्र : 52 लिंग : महिला	DYN1222793 फोटो उपलब्ध	102 निर्वाचक का नाम : जगदीश पिता का नाम: धन्ना लाल गृह संख्या : 14घ उम्र : 46 लिंग : पुरुष	DYN1222785 फोटो उपलब्ध
103 निर्वाचक का नाम : संगीता पति का नाम: राहुल गृह संख्या : 14घ उम्र : 29 लिंग : महिला	ILR5005434 फोटो उपलब्ध	104 निर्वाचक का नाम : मुवीना पति का नाम: शेख खालिक गृह संख्या : 14क उम्र : 74 लिंग : महिला	ILR3242104 फोटो उपलब्ध	105 निर्वाचक का नाम : शमाबी पति का नाम: जलील गृह संख्या : 14क उम्र : 48 लिंग : महिला	DYN1222678 फोटो उपलब्ध
106 निर्वाचक का नाम : इमरान पिता का नाम: जलील खा गृह संख्या : 14क उम्र : 31 लिंग : पुरुष	ILR3744414 फोटो उपलब्ध	107 निर्वाचक का नाम : राहुल पिता का नाम: जगदीश प्रसाद गृह संख्या : 14क उम्र : 29 लिंग : पुरुष	ILR3848116 फोटो उपलब्ध	108 निर्वाचक का नाम : वर्षा बाई पिता का नाम: जगदीश प्रसाद मन्शोरे गृह संख्या : 14क उम्र : 24 लिंग : महिला	ILR5005459 फोटो उपलब्ध
109 निर्वाचक का नाम : समरीन पति का नाम: इमरान खान गृह संख्या : 14क उम्र : 23 लिंग : महिला	ILR5005509 फोटो उपलब्ध	110 निर्वाचक का नाम : संगीता पति का नाम: महेन्द्र गृह संख्या : 14ख उम्र : 39 लिंग : महिला	ILR3241957 फोटो उपलब्ध	111 निर्वाचक का नाम : कुसुम पति का नाम: रमेश गृह संख्या : 14ख उम्र : 60 लिंग : महिला	ILR4404802 फोटो उपलब्ध
112 निर्वाचक का नाम : महेन्द्र पिता का नाम: रमेश गृह संख्या : 14ख उम्र : 42 लिंग : पुरुष	DYN1222025 फोटो उपलब्ध	113 निर्वाचक का नाम : शनीकांत कांचले पिता का नाम: महेन्द्र कांचले गृह संख्या : 14ख उम्र : 21 लिंग : पुरुष	ILR5162961 फोटो उपलब्ध	114 निर्वाचक का नाम : राकेश पिता का नाम: रमेश गृह संख्या : 15 उम्र : 49 लिंग : पुरुष	ILR3472636 फोटो उपलब्ध
115 निर्वाचक का नाम : वन्दना पति का नाम: राकेश गृह संख्या : 15 उम्र : 48 लिंग : महिला	ILR3472644 फोटो उपलब्ध	116 निर्वाचक का नाम : कुनाल कांचले पिता का नाम: राकेश कांचले गृह संख्या : 15 उम्र : 20 लिंग : पुरुष	ILR5162862 फोटो उपलब्ध	117 निर्वाचक का नाम : काशिफ़ अली पिता का नाम: सज्जाद गृह संख्या : 18 उम्र : 40 लिंग : पुरुष	DYN2010486 फोटो उपलब्ध
118 निर्वाचक का नाम : मोहनलाल पिता का नाम: किशनलाल गृह संख्या : 19 उम्र : 69 लिंग : पुरुष	DYN2223279 फोटो उपलब्ध	119 निर्वाचक का नाम : कुसुम पति का नाम: मोहनलाल गृह संख्या : 19 उम्र : 66 लिंग : महिला	DYN1875731 फोटो उपलब्ध	120 निर्वाचक का नाम : दीपक पिता का नाम: मोहनलाल गृह संख्या : 19 उम्र : 47 लिंग : पुरुष	DYN2223287 फोटो उपलब्ध

121 निर्वाचक का नाम : ममता पति का नाम: दीपक गृह संख्या : 19 उम्र : 44 लिंग : महिला	ILR3241577 फोटो उपलब्ध	122 निर्वाचक का नाम : किशोर कुमार पिता का नाम: देकरण गृह संख्या : 19ग उम्र : 54 लिंग : पुरुष	ILR3130978 फोटो उपलब्ध	123 निर्वाचक का नाम : अमिता पति का नाम: किशोर कुमार गृह संख्या : 19ग उम्र : 50 लिंग : महिला	ILR3130986 फोटो उपलब्ध
124 निर्वाचक का नाम : प्रद्युम्न गर्ग पिता का नाम: किशोर गर्ग गृह संख्या : 19ग उम्र : 28 लिंग : पुरुष	ILR3848124 फोटो उपलब्ध	125 निर्वाचक का नाम : विवेक पिता का नाम: राजेश गृह संख्या : 19ख उम्र : 32 लिंग : पुरुष	ILR3241981 फोटो उपलब्ध	126 निर्वाचक का नाम : राजेश पिता का नाम: राधेश्याम गृह संख्या : 19ख उम्र : 54 लिंग : पुरुष	ILR4404844 फोटो उपलब्ध
127 निर्वाचक का नाम : सरीता पति का नाम: राजेश गृह संख्या : 19ख उम्र : 52 लिंग : महिला	ILR4404828 फोटो उपलब्ध	128 निर्वाचक का नाम : प्रिया अग्रवाल पति का नाम: विवेक अग्रवाल गृह संख्या : 19ख उम्र : 31 लिंग : महिला	ILR5064449 फोटो उपलब्ध	129 निर्वाचक का नाम : विकास अग्रवाल पिता का नाम: राजेश अग्रवाल गृह संख्या : 19ख उम्र : 27 लिंग : पुरुष	ILR3976982 फोटो उपलब्ध
130 निर्वाचक का नाम : पलक अग्रवाल पति का नाम: विकास अग्रवाल गृह संख्या : 19ख उम्र : 25 लिंग : महिला	ILR5064456 फोटो उपलब्ध	131 निर्वाचक का नाम : रामकृष्ण पिता का नाम: रामप्रसाद गृह संख्या : 23 उम्र : 72 लिंग : पुरुष	DYN2010262 फोटो उपलब्ध	132 निर्वाचक का नाम : मधुबाला पति का नाम: रामकृष्ण गृह संख्या : 23 उम्र : 64 लिंग : महिला	DYN2010239 फोटो उपलब्ध
133 निर्वाचक का नाम : प्रकाश पिता का नाम: राम कृष्ण गृह संख्या : 23 उम्र : 48 लिंग : पुरुष	DYN1875491 फोटो उपलब्ध	134 निर्वाचक का नाम : दिलीप सोनी पिता का नाम: रामकृष्ण गृह संख्या : 23 उम्र : 45 लिंग : पुरुष	DYN1973866 फोटो उपलब्ध	135 निर्वाचक का नाम : अरुण सोनी पिता का नाम: राम कृष्ण सोनी गृह संख्या : 23 उम्र : 45 लिंग : पुरुष	DYN1875905 फोटो उपलब्ध
136 निर्वाचक का नाम : डॉली सोनी पति का नाम: प्रकाश गृह संख्या : 23 उम्र : 44 लिंग : महिला	DYN1875897 फोटो उपलब्ध	137 निर्वाचक का नाम : अनुश्री सोनी पति का नाम: अरुण सोनी गृह संख्या : 23 उम्र : 41 लिंग : महिला	ILR0055814 फोटो उपलब्ध	138 निर्वाचक का नाम : कोमल सोनी पति का नाम: दिलीप गृह संख्या : 23 उम्र : 34 लिंग : महिला	ILR3241767 फोटो उपलब्ध
139 निर्वाचक का नाम : दिशा सोनी पिता का नाम: प्रकाश सोनी गृह संख्या : 23 उम्र : 21 लिंग : महिला	ILR5190756 फोटो उपलब्ध	140 निर्वाचक का नाम : ओमप्रकाश पिता का नाम: शंकरलाल गृह संख्या : 24 उम्र : 67 लिंग : पुरुष	DYN1221530 फोटो उपलब्ध	141 निर्वाचक का नाम : रंजना पति का नाम: ओमप्रकाश गृह संख्या : 24 उम्र : 59 लिंग : महिला	DYN1221522 फोटो उपलब्ध
142 निर्वाचक का नाम : आशीष झँवर पिता का नाम: ओमप्रकाश झँवर गृह संख्या : 24 उम्र : 35 लिंग : पुरुष	ILR3188034 फोटो उपलब्ध	143 निर्वाचक का नाम : मखमलबाई पति का नाम: मदनलाल गृह संख्या : 25 उम्र : 81 लिंग : महिला	DYN2079176 फोटो उपलब्ध	144 निर्वाचक का नाम : रुपेश पिता का नाम: मदनलाल गृह संख्या : 25 उम्र : 50 लिंग : पुरुष	ILR4404901 फोटो उपलब्ध
145 निर्वाचक का नाम : मुकेश पिता का नाम: मदनलाल अग्रवाल गृह संख्या : 25 उम्र : 48 लिंग : पुरुष	ILR4404943 फोटो उपलब्ध	146 निर्वाचक का नाम : भावना पति का नाम: रूपेश गृह संख्या : 25 उम्र : 42 लिंग : महिला	DYN1223049 फोटो उपलब्ध	147 निर्वाचक का नाम : आशुतोष अग्रवाल पिता का नाम: रूपेश अग्रवाल गृह संख्या : 25 उम्र : 24 लिंग : पुरुष	ILR4741450 फोटो उपलब्ध
148 निर्वाचक का नाम : दृष्टी अग्रवाल पिता का नाम: रूपेश अग्रवाल गृह संख्या : 25 उम्र : 21 लिंग : महिला	ILR5191762 फोटो उपलब्ध	149 निर्वाचक का नाम : सतीश राठौर पिता का नाम: अनार सिंह गृह संख्या : 26 उम्र : 32 लिंग : पुरुष	ILR5057245 फोटो उपलब्ध	150 निर्वाचक का नाम : विनीता राठौर पति का नाम: सतीश राठौर गृह संख्या : 26 उम्र : 28 लिंग : महिला	ILR5057146 फोटो उपलब्ध

151 निर्वाचक का नाम : लक्ष्मीबाइ पति का नाम: रमेशचंद्र गृह संख्या : 27 उम्र : 64 लिंग : महिला	ILR4404927 फोटो उपलब्ध	152 निर्वाचक का नाम : अमजद खा पिता का नाम: शाकिर खा गृह संख्या : 27 उम्र : 41 लिंग : पुरुष	ILR4775581 फोटो उपलब्ध	153 निर्वाचक का नाम : योगेश पिता का नाम: रमेशचन्द्र गृह संख्या : 27 उम्र : 40 लिंग : पुरुष	DYN1221514 फोटो उपलब्ध
154 निर्वाचक का नाम : कवीता छीपा पति का नाम: योगेश कुमार गृह संख्या : 27 उम्र : 38 लिंग : महिला	ILR3658259 फोटो उपलब्ध	155 निर्वाचक का नाम : अपसाना पति का नाम: अमजद गृह संख्या : 27 उम्र : 29 लिंग : महिला	ILR4775425 फोटो उपलब्ध	156 निर्वाचक का नाम : जाहिद खान पिता का नाम: जहांगीर गृह संख्या : 27 ग उम्र : 55 लिंग : पुरुष	ILR4773651 फोटो उपलब्ध
157 निर्वाचक का नाम : अफ्रीला बी पति का नाम: जाहिद खान गृह संख्या : 27 ग उम्र : 50 लिंग : महिला	ILR4773792 फोटो उपलब्ध	158 निर्वाचक का नाम : शेख सरफ़राज पिता का नाम: जहैद खान गृह संख्या : 27 ग उम्र : 28 लिंग : पुरुष	ILR4773610 फोटो उपलब्ध	159 निर्वाचक का नाम : इस्लाम खान पिता का नाम: सत्तार खान गृह संख्या : 27घ उम्र : 31 लिंग : पुरुष	ILR5190319 फोटो उपलब्ध
160 निर्वाचक का नाम : अंगुरी बी पति का नाम: इस्लाम खान गृह संख्या : 27घ उम्र : 26 लिंग : महिला	ILR5187273 फोटो उपलब्ध	161 निर्वाचक का नाम : खेराती शाह पिता का नाम: फुल्लु शाह गृह संख्या : 27क उम्र : 78 लिंग : पुरुष	ILR3471992 फोटो उपलब्ध	162 निर्वाचक का नाम : शहजादी बी पति का नाम: खेराती शाह गृह संख्या : 27क उम्र : 63 लिंग : महिला	ILR3472008 फोटो उपलब्ध
163 निर्वाचक का नाम : उस्मान शाह पिता का नाम: खेराती शाह गृह संख्या : 27क उम्र : 40 लिंग : पुरुष	ILR3471968 फोटो उपलब्ध	164 निर्वाचक का नाम : इरफान शाह पिता का नाम: खेराती शाह गृह संख्या : 27क उम्र : 39 लिंग : पुरुष	ILR3471976 फोटो उपलब्ध	165 निर्वाचक का नाम : जुवेदा बी पति का नाम: उस्मान शाह गृह संख्या : 27क उम्र : 31 लिंग : महिला	ILR3472586 फोटो उपलब्ध
166 निर्वाचक का नाम : अंसार खा पिता का नाम: मुंशी खा गृह संख्या : 27का उम्र : 38 लिंग : पुरुष	ILR5005335 फोटो उपलब्ध	167 निर्वाचक का नाम : कनीजा बी पति का नाम: अंसार खा गृह संख्या : 27का उम्र : 35 लिंग : महिला	ILR5005343 फोटो उपलब्ध	168 निर्वाचक का नाम : फ़रीदा पति का नाम: अंसार खा गृह संख्या : 27का उम्र : 34 लिंग : महिला	ILR5005327 फोटो उपलब्ध
169 निर्वाचक का नाम : नूरजहाँ पिता का नाम: उस्मान शाह गृह संख्या : 27क उम्र : 26 लिंग : महिला	ILR5072608 फोटो उपलब्ध	170 निर्वाचक का नाम : रज़िया बी पति का नाम: सलीम खान गृह संख्या : 27ख उम्र : 44 लिंग : महिला	ILR4168548 फोटो उपलब्ध	171 निर्वाचक का नाम : शेख जावेद पिता का नाम: शेख सलीम गृह संख्या : 27ख उम्र : 23 लिंग : पुरुष	ILR5133749 फोटो उपलब्ध
172 निर्वाचक का नाम : घासीराम पिता का नाम: मुन्नालाल गृह संख्या : 29 उम्र : 66 लिंग : पुरुष	DYN2223303 फोटो उपलब्ध	173 निर्वाचक का नाम : धनियाबाई पति का नाम: घासीराम गृह संख्या : 29 उम्र : 61 लिंग : महिला	ILR4637393 फोटो उपलब्ध	174 निर्वाचक का नाम : शकुन पति का नाम: शंकालाल गृह संख्या : 29 उम्र : 46 लिंग : महिला	DYN1875756 फोटो उपलब्ध
175 निर्वाचक का नाम : शंकर पिता का नाम: घासीराम गृह संख्या : 29 उम्र : 46 लिंग : पुरुष	DYN1221589 फोटो उपलब्ध	176 निर्वाचक का नाम : संतोष पिता का नाम: घासीराम गृह संख्या : 29 उम्र : 33 लिंग : पुरुष	ILR3131000 फोटो उपलब्ध	177 निर्वाचक का नाम : कोमल पति का नाम: संतोष गृह संख्या : 29 उम्र : 33 लिंग : महिला	ILR3242005 फोटो उपलब्ध
178 निर्वाचक का नाम : राम प्रजापति पिता का नाम: शंकर प्रजापति गृह संख्या : 29 उम्र : 20 लिंग : पुरुष	ILR5158134 फोटो उपलब्ध	179 निर्वाचक का नाम : श्याम प्रजापति पिता का नाम: शंकर प्रजापति गृह संख्या : 29 उम्र : 20 लिंग : पुरुष	ILR5163027 फोटो उपलब्ध	180 निर्वाचक का नाम : रईसखां पिता का नाम: बशीरखां गृह संख्या : 30 उम्र : 77 लिंग : पुरुष	ILR4404935 फोटो उपलब्ध

181 निर्वाचक का नाम : नईमाबी पति का नाम: मो लईक गृह संख्या : 30 उम्र : 61 लिंग : महिला	ILR4405015 फोटो उपलब्ध	182 निर्वाचक का नाम : मोहम्मद नसीब पिता का नाम: मोहम्मद अतीक गृह संख्या : 30 उम्र : 36 लिंग : पुरुष	ILR3242112 फोटो उपलब्ध	183 निर्वाचक का नाम : नेहा पति का नाम: नसीब गृह संख्या : 30 उम्र : 34 लिंग : महिला	ILR3471950 फोटो उपलब्ध
184 निर्वाचक का नाम : मोहम्मद वासिद पिता का नाम: मोहम्मद अतीक गृह संख्या : 30 उम्र : 34 लिंग : पुरुष	ILR3472750 फोटो उपलब्ध	185 निर्वाचक का नाम : नाज़िया पति का नाम: मोहम्मद वासिद गृह संख्या : 30 उम्र : 31 लिंग : महिला	ILR4103479 फोटो उपलब्ध	186 निर्वाचक का नाम : अनील पिता का नाम: प्रहलाददास गृह संख्या : 32 उम्र : 57 लिंग : पुरुष	DYN2223311 फोटो उपलब्ध
187 निर्वाचक का नाम : रजनी पति का नाम: अनील गृह संख्या : 32 उम्र : 53 लिंग : महिला	DYN2223337 फोटो उपलब्ध	188 निर्वाचक का नाम : आशीष पिता का नाम: अनिल गृह संख्या : 32 उम्र : 34 लिंग : पुरुष	ILR2983930 फोटो उपलब्ध	189 निर्वाचक का नाम : शिवम खण्डेलवाल पिता का नाम: अनिल खण्डेलवाल गृह संख्या : 32 उम्र : 29 लिंग : पुरुष	ILR3744422 फोटो उपलब्ध
190 निर्वाचक का नाम : अनीता पति का नाम: गोपालदास गृह संख्या : 34 उम्र : 59 लिंग : महिला	ILR4405064 फोटो उपलब्ध	191 निर्वाचक का नाम : नवनीत प्रीया पति का नाम: रीतेश गृह संख्या : 34 उम्र : 42 लिंग : महिला	ILR3570124 फोटो उपलब्ध	192 निर्वाचक का नाम : रचना पति का नाम: नितेश गृह संख्या : 34 उम्र : 39 लिंग : महिला	ILR4775516 फोटो उपलब्ध
193 निर्वाचक का नाम : सुशिला पति का नाम: जगदीश गृह संख्या : 35 उम्र : 78 लिंग : महिला	ILR4405098 फोटो उपलब्ध	194 निर्वाचक का नाम : भोला प्रसाद पिता का नाम: रामचन्द्र गृह संख्या : 35 उम्र : 69 लिंग : पुरुष	ILR3131026 फोटो उपलब्ध	195 निर्वाचक का नाम : मुन्नी पति का नाम: भोलू गृह संख्या : 35 उम्र : 61 लिंग : महिला	ILR4405197 फोटो उपलब्ध
196 निर्वाचक का नाम : भविष्य कुमार कसेरा पिता का नाम: भोला प्रसाद कसेरा गृह संख्या : 35 उम्र : 42 लिंग : पुरुष	ILR3131042 फोटो उपलब्ध	197 निर्वाचक का नाम : दीपककुमार पिता का नाम: जगदीशप्रसाद गृह संख्या : 35 उम्र : 38 लिंग : पुरुष	ILR0055822 फोटो उपलब्ध	198 निर्वाचक का नाम : दिलीप कुमार कसेरा पिता का नाम: भोला प्रसाद कसेरा गृह संख्या : 35 उम्र : 37 लिंग : पुरुष	ILR3131034 फोटो उपलब्ध
199 निर्वाचक का नाम : रत्ना पति का नाम: भविष्य कसेरा गृह संख्या : 35 उम्र : 36 लिंग : महिला	ILR3131059 फोटो उपलब्ध	200 निर्वाचक का नाम : मनोहर पिता का नाम: फुलचंद गृह संख्या : 36 उम्र : 64 लिंग : पुरुष	ILR4646923 फोटो उपलब्ध	201 निर्वाचक का नाम : राधाबाई पति का नाम: मनोहर गृह संख्या : 36 उम्र : 59 लिंग : महिला	ILR4405221 फोटो उपलब्ध
202 निर्वाचक का नाम : निर्मलाबाई पति का नाम: शंभु गृह संख्या : 36 उम्र : 56 लिंग : महिला	ILR4405254 फोटो उपलब्ध	203 निर्वाचक का नाम : अनिल पिता का नाम: कमलसिंह गृह संख्या : 36 उम्र : 46 लिंग : पुरुष	DYN1973874 फोटो उपलब्ध	204 निर्वाचक का नाम : सतीश चंद्रा पिता का नाम: कमलसिंह गृह संख्या : 36 उम्र : 43 लिंग : पुरुष	DYN1223544 फोटो उपलब्ध
205 निर्वाचक का नाम : आशीष पिता का नाम: मनोहर लाल गृह संख्या : 36 उम्र : 34 लिंग : पुरुष	ILR3043452 फोटो उपलब्ध	206 निर्वाचक का नाम : राधा पति का नाम: सतीश गृह संख्या : 36 उम्र : 34 लिंग : महिला	ILR3241916 फोटो उपलब्ध	207 निर्वाचक का नाम : शिवंगनी अग्रवाल पति का नाम: आशिष अग्रवाल गृह संख्या : 36 उम्र : 32 लिंग : महिला	ILR5125208 फोटो उपलब्ध
208 निर्वाचक का नाम : सलोनी गर्ग पति का नाम: मयंक अग्रवाल गृह संख्या : 36 उम्र : 29 लिंग : महिला	ILR5286497 फोटो उपलब्ध	209 निर्वाचक का नाम : रज्जाक शाह पिता का नाम: सतार शाह गृह संख्या : 36च उम्र : 33 लिंग : पुरुष	ILR5112313 फोटो उपलब्ध	210 निर्वाचक का नाम : रुखसाना बी पति का नाम: रज्जाक शाह गृह संख्या : 36च उम्र : 33 लिंग : महिला	ILR5112354 फोटो उपलब्ध

211	ILR4168522	निर्वाचक का नाम : सरवर खान पिता का नाम: जमाल खान गृह संख्या : 36जी उम्र : 43 लिंग : पुरुष	फोटो उपलब्ध	212	ILR4168506	निर्वाचक का नाम : रमा पति का नाम: भारत गृह संख्या : 36जी उम्र : 34 लिंग : महिला	फोटो उपलब्ध	213	ILR4221396	निर्वाचक का नाम : रोजीना खान पति का नाम: सरवर खान गृह संख्या : 36 जीए उम्र : 43 लिंग : महिला	फोटो उपलब्ध
214	ILR4804043	निर्वाचक का नाम : आजाद शाह पिता का नाम: सलतार शाह गृह संख्या : 36एच उम्र : 31 लिंग : पुरुष	फोटो उपलब्ध	215	ILR5064860	निर्वाचक का नाम : नफीस शाह पिता का नाम: रहीम शाह गृह संख्या : 36एच उम्र : 41 लिंग : पुरुष	फोटो उपलब्ध	216	ILR5232160	निर्वाचक का नाम : दीपक पंवार पिता का नाम: जगदीश पंवार गृह संख्या : 36एच उम्र : 36 लिंग : पुरुष	फोटो उपलब्ध
217	ILR5064878	निर्वाचक का नाम : सायना बी पति का नाम: नफीस शाह गृह संख्या : 36एच उम्र : 35 लिंग : महिला	फोटो उपलब्ध	218	ILR5227558	निर्वाचक का नाम : गिरजा पंवार पति का नाम: दीपक पंवार गृह संख्या : 36एच उम्र : 29 लिंग : महिला	फोटो उपलब्ध	219	ILR4168514	निर्वाचक का नाम : भारत पिता का नाम: राम सिंह गृह संख्या : 36के उम्र : 34 लिंग : पुरुष	फोटो उपलब्ध
220	ILR4837563	निर्वाचक का नाम : अरमान खान पिता का नाम: सरीफ़ खान गृह संख्या : 36क उम्र : 35 लिंग : पुरुष	फोटो उपलब्ध	221	ILR4837571	निर्वाचक का नाम : रुबीना बी पति का नाम: अरमान खान गृह संख्या : 36क उम्र : 33 लिंग : महिला	फोटो उपलब्ध	222	ILR5005533	निर्वाचक का नाम : आमीर खान पिता का नाम: आमीन खान गृह संख्या : 36का उम्र : 23 लिंग : पुरुष	फोटो उपलब्ध
223	ILR4767075	निर्वाचक का नाम : अब्दुल सलाम पिता का नाम: अब्दुल हजीज गृह संख्या : 36ख उम्र : 69 लिंग : पुरुष	फोटो उपलब्ध	224	ILR4767414	निर्वाचक का नाम : रहीसा बी पति का नाम: अब्दुल खान गृह संख्या : 36ख उम्र : 64 लिंग : महिला	फोटो उपलब्ध	225	ILR5148978	निर्वाचक का नाम : इसाइल खा पिता का नाम: सत्तार शाह गृह संख्या : 36ख उम्र : 46 लिंग : पुरुष	फोटो उपलब्ध
226	ILR5005590	निर्वाचक का नाम : विशाल सिंह पिता का नाम: ग्यानसिंह गृह संख्या : 36ख उम्र : 44 लिंग : पुरुष	फोटो उपलब्ध	227	ILR5149091	निर्वाचक का नाम : अफसाना बि पति का नाम: इसाइल शाह गृह संख्या : 36ख उम्र : 44 लिंग : महिला	फोटो उपलब्ध	228	ILR4767422	निर्वाचक का नाम : शार्इन बी पति का नाम: असलम खान गृह संख्या : 36ख उम्र : 41 लिंग : महिला	फोटो उपलब्ध
229	ILR5005582	निर्वाचक का नाम : कविता बाई पति का नाम: विशाल सिंह गृह संख्या : 36ख उम्र : 40 लिंग : महिला	फोटो उपलब्ध	230	ILR4767083	निर्वाचक का नाम : अरलम पिता का नाम: अब्दुल सलाम गृह संख्या : 36ख उम्र : 39 लिंग : पुरुष	फोटो उपलब्ध	231	ILR4767091	निर्वाचक का नाम : अक्रम खान पिता का नाम: अब्दुल सलाम गृह संख्या : 36ख उम्र : 37 लिंग : पुरुष	फोटो उपलब्ध
232	ILR4767109	निर्वाचक का नाम : अफ़ज़ल खान पिता का नाम: अब्दुल सलाम गृह संख्या : 36ख उम्र : 35 लिंग : पुरुष	फोटो उपलब्ध	233	ILR5005616	निर्वाचक का नाम : फ़रजाना बी पति का नाम: अकरम खान गृह संख्या : 36ख उम्र : 33 लिंग : महिला	फोटो उपलब्ध	234	ILR4767455	निर्वाचक का नाम : फ़ज़ल खान पिता का नाम: अब्दुल खान गृह संख्या : 36ख उम्र : 32 लिंग : पुरुष	फोटो उपलब्ध
235	ILR4767430	निर्वाचक का नाम : तस्लीम खान पति का नाम: अफ़ज़ल खान गृह संख्या : 36ख उम्र : 28 लिंग : महिला	फोटो उपलब्ध	236	ILR5005558	निर्वाचक का नाम : रेहाना पति का नाम: फ़ज़ल खान गृह संख्या : 36ख उम्र : 28 लिंग : महिला	फोटो उपलब्ध	237	ILR4405288	निर्वाचक का नाम : बिंदादेवी पति का नाम: कमल सिंह गृह संख्या : 37 उम्र : 78 लिंग : महिला	फोटो उपलब्ध
238	DYN1222355	निर्वाचक का नाम : क्रपाल सिंग पिता का नाम: कमल सिंह गृह संख्या : 37 उम्र : 53 लिंग : पुरुष	फोटो उपलब्ध	239	DYN1875939	निर्वाचक का नाम : राजामणी पति का नाम: कुपाल सिंह गृह संख्या : 37 उम्र : 49 लिंग : महिला	फोटो उपलब्ध	240	ILR4854683	निर्वाचक का नाम : योगेश वर्मा वर्मा पिता का नाम: कुपाल सिंग वर्मा गृह संख्या : 37 उम्र : 22 लिंग : पुरुष	फोटो उपलब्ध

241 निर्वाचक का नाम : दीपिका वर्मा वर्मा पिता का नाम: रूपाल सिंग वर्मा गृह संख्या : 37 उम्र : 24 लिंग : महिला	ILR4854667 फोटो उपलब्ध	242 निर्वाचक का नाम : कपिल शर्मा पिता का नाम: दिनेश शर्मा गृह संख्या : 37के उम्र : 23 लिंग : पुरुष	ILR5005517 फोटो उपलब्ध	243 निर्वाचक का नाम : सुमन पति का नाम: रणछोडदास गृह संख्या : 40 उम्र : 71 लिंग : महिला	DYN1223056 फोटो उपलब्ध
244 निर्वाचक का नाम : पवन पिता का नाम: रणछोडदास गृह संख्या : 40 उम्र : 50 लिंग : पुरुष	CBR0343988 फोटो उपलब्ध	245 निर्वाचक का नाम : वापू मित्तल पिता का नाम: पवन मित्तल गृह संख्या : 40 उम्र : 20 लिंग : पुरुष	ILR5191515 फोटो उपलब्ध	246 निर्वाचक का नाम : परी मित्तल पिता का नाम: पवन मित्तल गृह संख्या : 40 उम्र : 18 लिंग : महिला	ILR5288568 फोटो उपलब्ध
247 निर्वाचक का नाम : साक्षी पिता का नाम: जयप्रकाश गृह संख्या : 40बी उम्र : 25 लिंग : महिला	ILR4623476 फोटो उपलब्ध	248 निर्वाचक का नाम : ललित कुमार योगी पिता का नाम: देवनाथ योगी गृह संख्या : 40घ उम्र : 52 लिंग : पुरुष	ILR3472487 फोटो उपलब्ध	249 निर्वाचक का नाम : ममता पति का नाम: ललित योगी गृह संख्या : 40घ उम्र : 40 लिंग : महिला	ILR3472495 फोटो उपलब्ध
250 निर्वाचक का नाम : महक योगी पिता का नाम: ललित योगी गृह संख्या : 40घ उम्र : 22 लिंग : महिला	ILR5173091 फोटो उपलब्ध	251 निर्वाचक का नाम : भगवती देवी पति का नाम: गणेशराम गृह संख्या : 40ख उम्र : 74 लिंग : महिला	ILR3131075 फोटो उपलब्ध	252 निर्वाचक का नाम : प्रगती परमार पिता का नाम: जय प्रकाश परमार गृह संख्या : 40ख उम्र : 22 लिंग : महिला	ILR5005475 फोटो उपलब्ध
253 निर्वाचक का नाम : पार्थ परमार पिता का नाम: जयप्रकाश परमार गृह संख्या : 40ख उम्र : 20 लिंग : पुरुष	ILR5162987 फोटो उपलब्ध	254 निर्वाचक का नाम : महेश पिता का नाम: तुलसीराम गृह संख्या : 41 उम्र : 47 लिंग : पुरुष	ILR3242179 फोटो उपलब्ध	255 निर्वाचक का नाम : रजनी पति का नाम: महेश गृह संख्या : 41 उम्र : 44 लिंग : महिला	ILR3242138 फोटो उपलब्ध
256 निर्वाचक का नाम : श्रद्धा पति का नाम: सुमित गृह संख्या : 41 उम्र : 29 लिंग : महिला	ILR4158457 फोटो उपलब्ध	257 निर्वाचक का नाम : अशोक कुमार महेश्वरी पिता का नाम: राम चंद्र महेश्वरी गृह संख्या : 41क उम्र : 66 लिंग : पुरुष	ILR3472057 फोटो उपलब्ध	258 निर्वाचक का नाम : सरोज महेश्वरी पति का नाम: अशोक गृह संख्या : 41क उम्र : 63 लिंग : महिला	ILR3472313 फोटो उपलब्ध
259 निर्वाचक का नाम : सुमित पिता का नाम: अशोक गृह संख्या : 41क उम्र : 33 लिंग : पुरुष	ILR3471877 फोटो उपलब्ध	260 निर्वाचक का नाम : प्रियंका पंवार पति का नाम: वीरेंद्र गृह संख्या : 42ए उम्र : 28 लिंग : महिला	ILR4620647 फोटो उपलब्ध	261 निर्वाचक का नाम : ब्रिजमोहन पिता का नाम: विजयसिंह गृह संख्या : 42क उम्र : 64 लिंग : पुरुष	DYN2079150 फोटो उपलब्ध
262 निर्वाचक का नाम : ऊषाबाई पति का नाम: ब्रिजमोहन गृह संख्या : 42क उम्र : 54 लिंग : महिला	DYN1223726 फोटो उपलब्ध	263 निर्वाचक का नाम : मस्तान सिंह पिता का नाम: भारत सिंह गृह संख्या : 42क उम्र : 52 लिंग : पुरुष	DYN1221795 फोटो उपलब्ध	264 निर्वाचक का नाम : बरखा पति का नाम: मस्तान सिंह गृह संख्या : 42क उम्र : 51 लिंग : महिला	DYN1875947 फोटो उपलब्ध
265 निर्वाचक का नाम : ब्रजराज सिंह चौहान पिता का नाम: विजयसिंह गृह संख्या : 42क उम्र : 49 लिंग : पुरुष	DYN2079143 फोटो उपलब्ध	266 निर्वाचक का नाम : शक्तिसिंह पिता का नाम: विजयसिंह गृह संख्या : 42क उम्र : 42 लिंग : पुरुष	DYN1223718 फोटो उपलब्ध	267 निर्वाचक का नाम : संगीता चौहान पति का नाम: ब्रजराज सिंह चौहान गृह संख्या : 42क उम्र : 41 लिंग : महिला	ILR3241650 फोटो उपलब्ध
268 निर्वाचक का नाम : मिलन चौहान पति का नाम: शक्ति सिंह चौहान गृह संख्या : 42क उम्र : 38 लिंग : महिला	ILR3848157 फोटो उपलब्ध	269 निर्वाचक का नाम : वीरेन्द्र चौहान पिता का नाम: ब्रजमोहन गृह संख्या : 42क उम्र : 31 लिंग : पुरुष	ILR3471885 फोटो उपलब्ध	270 निर्वाचक का नाम : मोनिका पिता का नाम: मस्तान सिंह गृह संख्या : 42के उम्र : 27 लिंग : महिला	ILR4168530 फोटो उपलब्ध

271 निर्वाचक का नाम : रोहित राजपूत पिता का नाम: मस्तान सिंह गृह संख्या : 42क उम्र : 24 लिंग : पुरुष	ILR5073416 फोटो उपलब्ध	272 निर्वाचक का नाम : कचरू लाल पिता का नाम: कन्हैयालाल गृह संख्या : 43 उम्र : 64 लिंग : पुरुष	ILR3658358 फोटो उपलब्ध	273 निर्वाचक का नाम : कंचन बाई पति का नाम: कचरू लाल गृह संख्या : 43 उम्र : 56 लिंग : महिला	ILR3658366 फोटो उपलब्ध
274 निर्वाचक का नाम : आशुतोष पिता का नाम: कचरूलाल गृह संख्या : 43 उम्र : 34 लिंग : पुरुष	ILR3241825 फोटो उपलब्ध	275 निर्वाचक का नाम : अंकित पिता का नाम: कचरूलाल गृह संख्या : 43 उम्र : 32 लिंग : पुरुष	ILR3241833 फोटो उपलब्ध	276 निर्वाचक का नाम : शिवम पिता का नाम: कचरू लाल गृह संख्या : 43 उम्र : 27 लिंग : पुरुष	ILR4158432 फोटो उपलब्ध
277 निर्वाचक का नाम : गोविंद अग्रवाल पिता का नाम: राधावल्लभ अग्रवाल गृह संख्या : 44 उम्र : 62 लिंग : पुरुष	DYN1223619 फोटो उपलब्ध	278 निर्वाचक का नाम : सुनिता पति का नाम: गोविंद गृह संख्या : 44 उम्र : 54 लिंग : महिला	ILR4405338 फोटो उपलब्ध	279 निर्वाचक का नाम : किशोर पिता का नाम: गोविन्द गृह संख्या : 44 उम्र : 42 लिंग : पुरुष	DYN1223593 फोटो उपलब्ध
280 निर्वाचक का नाम : सपना पति का नाम: किशोर गृह संख्या : 44 उम्र : 38 लिंग : महिला	ILR3241668 फोटो उपलब्ध	281 निर्वाचक का नाम : उमा देवी अग्रवाल पति का नाम: गोविंद अग्रवाल गृह संख्या : 44क उम्र : 65 लिंग : महिला	ILR4405361 फोटो उपलब्ध	282 निर्वाचक का नाम : गोविंद पिता का नाम: श्यामलाल गृह संख्या : 44क उम्र : 64 लिंग : पुरुष	ILR4405320 फोटो उपलब्ध
283 निर्वाचक का नाम : कपिल पिता का नाम: गोविन्द गृह संख्या : 44क उम्र : 40 लिंग : पुरुष	DYN1875467 फोटो उपलब्ध	284 निर्वाचक का नाम : विवेक पिता का नाम: गोविन्द गृह संख्या : 44क उम्र : 35 लिंग : पुरुष	ILR3241783 फोटो उपलब्ध	285 निर्वाचक का नाम : बृजमोहन पिता का नाम: अनोखीलाल गृह संख्या : 45 उम्र : 63 लिंग : पुरुष	DYN2010130 फोटो उपलब्ध
286 निर्वाचक का नाम : अनुसुयाबाई पति का नाम: कैलाशचंद्र गृह संख्या : 45 उम्र : 61 लिंग : महिला	DYN1875962 फोटो उपलब्ध	287 निर्वाचक का नाम : प्रितीबाला पति का नाम: बृजमोहन गृह संख्या : 45 उम्र : 55 लिंग : महिला	DYN2010148 फोटो उपलब्ध	288 निर्वाचक का नाम : कमलेश पिता का नाम: कैलाशचन्द्र गृह संख्या : 45 उम्र : 42 लिंग : पुरुष	DYN0862649 फोटो उपलब्ध
289 निर्वाचक का नाम : हरमेश पिता का नाम: बृजमोहन गृह संख्या : 45 उम्र : 37 लिंग : पुरुष	ILR0055830 फोटो उपलब्ध	290 निर्वाचक का नाम : लकी अग्रवाल पिता का नाम: ब्रज मोहन अग्रवाल गृह संख्या : 45 उम्र : 30 लिंग : पुरुष	ILR3707437 फोटो उपलब्ध	291 निर्वाचक का नाम : पिंकी पति का नाम: हरमेश गृह संख्या : 45 उम्र : 30 लिंग : महिला	ILR4622502 फोटो उपलब्ध
292 निर्वाचक का नाम : श्रेया गर्ग पति का नाम: लक्की अग्रवाल गृह संख्या : 45 उम्र : 29 लिंग : महिला	ILR5096771 फोटो उपलब्ध	293 निर्वाचक का नाम : शंकरलाल पिता का नाम: प्राणचंद्र गृह संख्या : 46 उम्र : 74 लिंग : पुरुष	DYN2224061 फोटो उपलब्ध	294 निर्वाचक का नाम : आशाबाई पति का नाम: शंकरलाल गृह संख्या : 46 उम्र : 71 लिंग : महिला	DYN1875970 फोटो उपलब्ध
295 निर्वाचक का नाम : प्रीति पति का नाम: दीपक गृह संख्या : 46 उम्र : 49 लिंग : महिला	ILR4801916 फोटो उपलब्ध	296 निर्वाचक का नाम : संदीप अग्रवाल पिता का नाम: शंकरलाल अग्रवाल गृह संख्या : 46 उम्र : 42 लिंग : पुरुष	DYN0862789 फोटो उपलब्ध	297 निर्वाचक का नाम : सचिन पिता का नाम: शंकर लाल गृह संख्या : 46 उम्र : 38 लिंग : पुरुष	ILR2955821 फोटो उपलब्ध
298 निर्वाचक का नाम : तृप्ति अग्रवाल पति का नाम: सचिन गृह संख्या : 46 उम्र : 35 लिंग : महिला	ILR3607769 फोटो उपलब्ध	299 निर्वाचक का नाम : गौतम पिता का नाम: दीपक गृह संख्या : 46 उम्र : 26 लिंग : पुरुष	ILR4622528 फोटो उपलब्ध	300 निर्वाचक का नाम : महेश पिता का नाम: भागीरथ गृह संख्या : 46क उम्र : 48 लिंग : पुरुष	ILR3472362 फोटो उपलब्ध

301 निर्वाचक का नाम : चिंता पति का नाम: महेश गृह संख्या : 46क उम्र : 43 लिंग : महिला	ILR3472370 फोटो उपलब्ध	302 निर्वाचक का नाम : कांताबाई पति का नाम: गोपालदास गृह संख्या : 48 उम्र : 74 लिंग : महिला	ILR4718938 फोटो उपलब्ध	303 निर्वाचक का नाम : सचिन पिता का नाम: गोपाल गृह संख्या : 48 उम्र : 49 लिंग : पुरुष	DYN1223148 फोटो उपलब्ध
304 निर्वाचक का नाम : सरोज पति का नाम: अशोक सिंह गृह संख्या : 48ड उम्र : 50 लिंग : महिला	ILR4405429 फोटो उपलब्ध	305 निर्वाचक का नाम : आदित्य पिता का नाम: अशोक गृह संख्या : 48जी उम्र : 26 लिंग : पुरुष	ILR4168498 फोटो उपलब्ध	306 निर्वाचक का नाम : प्रहलाद सिंह पिता का नाम: हरनाथ सिंह गृह संख्या : 49 उम्र : 74 लिंग : पुरुष	ILR4405395 फोटो उपलब्ध
307 निर्वाचक का नाम : रेखा पति का नाम: प्रहलाद सिंह गृह संख्या : 49 उम्र : 59 लिंग : महिला	ILR4405403 फोटो उपलब्ध	308 निर्वाचक का नाम : महेन्द्रसिंह पिता का नाम: प्रहलादसिंह गृह संख्या : 49 उम्र : 42 लिंग : पुरुष	DYN1221803 फोटो उपलब्ध	309 निर्वाचक का नाम : लक्ष्मी बाई पति का नाम: महेन्द्र सिंह गृह संख्या : 49 उम्र : 40 लिंग : महिला	ILR3241734 फोटो उपलब्ध
310 निर्वाचक का नाम : पुष्पेन्द्र सिंह पिता का नाम: प्रहलाद सिंह गृह संख्या : 49 उम्र : 38 लिंग : पुरुष	ILR3241676 फोटो उपलब्ध	311 निर्वाचक का नाम : जीतेन्द्र सिंह पिता का नाम: प्रहलाद सिंह गृह संख्या : 49 उम्र : 36 लिंग : पुरुष	ILR3241726 फोटो उपलब्ध	312 निर्वाचक का नाम : अर्चना पति का नाम: पुष्पेन्द्र सिंह गृह संख्या : 49 उम्र : 32 लिंग : महिला	ILR3241718 फोटो उपलब्ध
313 निर्वाचक का नाम : सुरेशकुमार पिता का नाम: मंगल सिंह गृह संख्या : 50 उम्र : 55 लिंग : पुरुष	ILR4405452 फोटो उपलब्ध	314 निर्वाचक का नाम : ओशीता पिता का नाम: मदनलाल गृह संख्या : 50क उम्र : 24 लिंग : महिला	ILR4888285 फोटो उपलब्ध	315 निर्वाचक का नाम : वंदना पति का नाम: सुरेशकुमार गृह संख्या : 51 उम्र : 52 लिंग : महिला	ILR4405494 फोटो उपलब्ध
316 निर्वाचक का नाम : रामकृष्ण पिता का नाम: मंगल सिंह गृह संख्या : 51 उम्र : 51 लिंग : पुरुष	ILR4405502 फोटो उपलब्ध	317 निर्वाचक का नाम : बिनाका पति का नाम: रामकृष्ण गृह संख्या : 51 उम्र : 48 लिंग : महिला	DYN1222637 फोटो उपलब्ध	318 निर्वाचक का नाम : रितेश यदुवंशी पिता का नाम: राम कृष्ण गृह संख्या : 51 उम्र : 27 लिंग : पुरुष	ILR4275517 फोटो उपलब्ध
319 निर्वाचक का नाम : कृष्णा खण्डेवाल पति का नाम: शालिग्राम गृह संख्या : 51क उम्र : 82 लिंग : महिला	ILR3472180 फोटो उपलब्ध	320 निर्वाचक का नाम : दिनेश खंडेलवाल पिता का नाम: शालिग्राम खंडेलवाल गृह संख्या : 51क उम्र : 61 लिंग : पुरुष	ILR3472669 फोटो उपलब्ध	321 निर्वाचक का नाम : सीमा खंडेलवाल पति का नाम: दिनेश खंडेलवाल गृह संख्या : 51क उम्र : 57 लिंग : महिला	ILR3570116 फोटो उपलब्ध
# 322 निर्वाचक का नाम : पायल खंडेलवाल पिता का नाम: दिनेश खंडेलवाल गृह संख्या : 51क उम्र : 33 लिंग : महिला	ILR3472198 फोटो उपलब्ध	# 323 निर्वाचक का नाम : रजत खंडेलवाल पिता का नाम: दिनेश खंडेलवाल गृह संख्या : 51क उम्र : 32 लिंग : पुरुष	ILR3472206 फोटो उपलब्ध	324 निर्वाचक का नाम : म्रदुल खंडेलवाल पिता का नाम: शैलेश खंडेलवाल गृह संख्या : 51क उम्र : 22 लिंग : पुरुष	ILR5005442 फोटो उपलब्ध
325 निर्वाचक का नाम : संतोष पिता का नाम: किशनलाल गृह संख्या : 52क उम्र : 64 लिंग : पुरुष	ILR4405536 फोटो उपलब्ध	326 निर्वाचक का नाम : राहुल पिता का नाम: संतोष गृह संख्या : 52क उम्र : 33 लिंग : पुरुष	ILR3023538 फोटो उपलब्ध	327 निर्वाचक का नाम : वर्षा रावत पति का नाम: राहुल रावत गृह संख्या : 52कै उम्र : 32 लिंग : महिला	ILR4164406 फोटो उपलब्ध
328 निर्वाचक का नाम : शहिनी रावत पिता का नाम: संतोष गृह संख्या : 52क उम्र : 31 लिंग : महिला	ILR3472016 फोटो उपलब्ध	329 निर्वाचक का नाम : स्मृती रावत पिता का नाम: संतोष रावत गृह संख्या : 52के उम्र : 27 लिंग : महिला	ILR4164414 फोटो उपलब्ध	330 निर्वाचक का नाम : अनीता पति का नाम: संतोष गृह संख्या : 53 उम्र : 51 लिंग : महिला	ILR4405577 फोटो उपलब्ध

331	DYN0862755	निर्वाचक का नाम : मनोहर पिता का नाम: रामनारायण गृह संख्या : 53क उम्र : 54 लिंग : पुरुष	फोटो उपलब्ध	332	DYN0862763	निर्वाचक का नाम : आशा पति का नाम: मनोहर गृह संख्या : 53क उम्र : 47 लिंग : महिला	फोटो उपलब्ध	333	DYN2223360	निर्वाचक का नाम : रामबाई पति का नाम: महेशप्रसाद गृह संख्या : 53ख उम्र : 54 लिंग : महिला	फोटो उपलब्ध
334	DYN0862672	निर्वाचक का नाम : राजेश पिता का नाम: महेशप्रसाद गृह संख्या : 53ख उम्र : 42 लिंग : पुरुष	फोटो उपलब्ध	335	ILR3131117	निर्वाचक का नाम : नमीता पति का नाम: मनमोहन गृह संख्या : 53ख उम्र : 37 लिंग : महिला	फोटो उपलब्ध	336	ILR3131109	निर्वाचक का नाम : कैलाश पिता का नाम: महेश गृह संख्या : 53ख उम्र : 33 लिंग : पुरुष	फोटो उपलब्ध
337	DYN2079200	निर्वाचक का नाम : संजयकुमार पिता का नाम: हरीशंकर गृह संख्या : 54 उम्र : 54 लिंग : पुरुष	फोटो उपलब्ध	338	DYN2010296	निर्वाचक का नाम : सिमा पति का नाम: संजयकुमार गृह संख्या : 54 उम्र : 52 लिंग : महिला	फोटो उपलब्ध	339	ILR4885893	निर्वाचक का नाम : धीरज खंडेलवाल माता का नाम: सीमा गृह संख्या : 54 उम्र : 31 लिंग : पुरुष	फोटो उपलब्ध
340	DYN1223270	निर्वाचक का नाम : शाइस्ता पति का नाम: खुशीर्द सरवर गृह संख्या : 56 उम्र : 48 लिंग : महिला	फोटो उपलब्ध	341	ILR4617890	निर्वाचक का नाम : नितिन पिता का नाम: राजाराम गृह संख्या : 57 उम्र : 29 लिंग : पुरुष	फोटो उपलब्ध	342	ILR5164181	निर्वाचक का नाम : शिवानी चौहान पिता का नाम: ब्रजमोहन चौहान गृह संख्या : 72क उम्र : 24 लिंग : महिला	फोटो उपलब्ध
343	DYN2223345	निर्वाचक का नाम : राम सिंह पिता का नाम: नबु सिंह गृह संख्या : 80 उम्र : 74 लिंग : पुरुष	फोटो उपलब्ध	344	DYN1875335	निर्वाचक का नाम : फूलवती पति का नाम: राम सिंह गृह संख्या : 80 उम्र : 73 लिंग : महिला	फोटो उपलब्ध	345	ILR3023546	निर्वाचक का नाम : मुकेश पिता का नाम: रामसिंह गृह संख्या : 80 उम्र : 37 लिंग : पुरुष	फोटो उपलब्ध
346	ILR3472032	निर्वाचक का नाम : माया पति का नाम: राकेश गृह संख्या : 80 उम्र : 37 लिंग : महिला	फोटो उपलब्ध	347	ILR4094900	निर्वाचक का नाम : आरती पति का नाम: मुकेश गृह संख्या : 80 उम्र : 31 लिंग : महिला	फोटो उपलब्ध	348	ILR5164694	निर्वाचक का नाम : रामकृष्ण पिता का नाम: लखन लाल गृह संख्या : 80 उम्र : 21 लिंग : पुरुष	फोटो उपलब्ध
349	DYN1221506	निर्वाचक का नाम : संजय पिता का नाम: मुलचंद गृह संख्या : 80क उम्र : 52 लिंग : पुरुष	फोटो उपलब्ध	350	ILR3015161	निर्वाचक का नाम : सुगनाबाई पति का नाम: लखनलाल गृह संख्या : 80क उम्र : 52 लिंग : महिला	फोटो उपलब्ध	351	ILR3658317	निर्वाचक का नाम : महेन्द्र पिता का नाम: लखन लाल गृह संख्या : 80क उम्र : 30 लिंग : पुरुष	फोटो उपलब्ध
352	DYN2223402	निर्वाचक का नाम : मुंशीलाल पिता का नाम: बाबुलाला गृह संख्या : 87 उम्र : 74 लिंग : पुरुष	फोटो उपलब्ध	353	ILR4405684	निर्वाचक का नाम : फुलवती पति का नाम: मुंशीलाल गृह संख्या : 87 उम्र : 64 लिंग : महिला	फोटो उपलब्ध	354	DYN122231	निर्वाचक का नाम : मोहन पिता का नाम: मुंशीलाल गृह संख्या : 87 उम्र : 48 लिंग : पुरुष	फोटो उपलब्ध
355	ILR5178165	निर्वाचक का नाम : अन्सुईया मेहरा पिता का नाम: मुंशी लाल मेहरा गृह संख्या : 87 उम्र : 46 लिंग : महिला	फोटो उपलब्ध	356	ILR3023553	निर्वाचक का नाम : शैतान पिता का नाम: मुंशीलाल गृह संख्या : 87 उम्र : 38 लिंग : पुरुष	फोटो उपलब्ध	357	ILR3607777	निर्वाचक का नाम : रवीना पति का नाम: शैतान गृह संख्या : 87 उम्र : 32 लिंग : महिला	फोटो उपलब्ध
358	ILR5175070	निर्वाचक का नाम : मनीष मेहरा पिता का नाम: चेताराम मेहरा गृह संख्या : 87 उम्र : 25 लिंग : पुरुष	फोटो उपलब्ध	359	ILR4662615	निर्वाचक का नाम : साजिद शाह पिता का नाम: हबीब शाह गृह संख्या : 89 ग उम्र : 26 लिंग : पुरुष	फोटो उपलब्ध	360	ILR4275491	निर्वाचक का नाम : अनीस शाह पिता का नाम: महबूब गृह संख्या : 90 उम्र : 26 लिंग : पुरुष	फोटो उपलब्ध

361 निर्वाचक का नाम : महबूब शाह पिता का नाम: कुदूशाह गृह संख्या : 90क उम्र : 57 लिंग : पुरुष	DYN1221621 फोटो उपलब्ध	362 निर्वाचक का नाम : सायराबी पति का नाम: महबूब गृह संख्या : 90क उम्र : 52 लिंग : महिला	DYN1221647 फोटो उपलब्ध	363 निर्वाचक का नाम : नसीम पिता का नाम: कुदूशाह गृह संख्या : 90क उम्र : 44 लिंग : पुरुष	DYN1221977 फोटो उपलब्ध
364 निर्वाचक का नाम : शहनाज बी पति का नाम: नसीम गृह संख्या : 90क उम्र : 36 लिंग : महिला	ILR3472040 फोटो उपलब्ध	365 निर्वाचक का नाम : सुधा पिता का नाम: ओम प्रकाश गृह संख्या : 90ख उम्र : 26 लिंग : महिला	ILR4159117 फोटो उपलब्ध	366 निर्वाचक का नाम : अशोक कुमार पिता का नाम: छगनलाल गृह संख्या : 102 उम्र : 64 लिंग : पुरुष	DYN2010155 फोटो उपलब्ध
367 निर्वाचक का नाम : जितेन्द्र कुमार पिता का नाम: अशोक गृह संख्या : 102 उम्र : 40 लिंग : पुरुष	ILR3131133 फोटो उपलब्ध	368 निर्वाचक का नाम : रूपा पति का नाम: जितेन्द्र गृह संख्या : 102 उम्र : 35 लिंग : महिला	ILR3471893 फोटो उपलब्ध	369 निर्वाचक का नाम : कलाबाई पति का नाम: कैलाश गृह संख्या : 102क उम्र : 59 लिंग : महिला	ILR4405700 फोटो उपलब्ध
370 निर्वाचक का नाम : पूजा पिता का नाम: नंदलाल गृह संख्या : 102क उम्र : 31 लिंग : महिला	ILR3472768 फोटो उपलब्ध	371 निर्वाचक का नाम : पुष्पाबाई पति का नाम: अशोककुमार गृह संख्या : 102ख उम्र : 56 लिंग : महिला	DYN2010163 फोटो उपलब्ध	372 निर्वाचक का नाम : नंदलाल पिता का नाम: पन्नालाल गृह संख्या : 124 उम्र : 74 लिंग : पुरुष	DYN2223394 फोटो उपलब्ध
373 निर्वाचक का नाम : सुशीला पति का नाम: नरुलाल गृह संख्या : 124 उम्र : 64 लिंग : महिला	ILR4405734 फोटो उपलब्ध	374 निर्वाचक का नाम : योगेश पिता का नाम: नंदलाल गृह संख्या : 124 उम्र : 34 लिंग : पुरुष	ILR3242195 फोटो उपलब्ध	375 निर्वाचक का नाम : पिंकी यादव पति का नाम: योगेश गृह संख्या : 124 उम्र : 29 लिंग : महिला	ILR4159422 फोटो उपलब्ध
376 निर्वाचक का नाम : राजेंद्र पिता का नाम: बाबुलाल गृह संख्या : 125 उम्र : 49 लिंग : पुरुष	DYN0863068 फोटो उपलब्ध	377 निर्वाचक का नाम : प्रियंका पिता का नाम: राजेंद्र गृह संख्या : 125 उम्र : 23 लिंग : महिला	ILR4775540 फोटो उपलब्ध	378 निर्वाचक का नाम : शिवम सोलंकी पिता का नाम: राजेंद्र सोलंकी गृह संख्या : 125 उम्र : 20 लिंग : पुरुष	ILR5075031 फोटो उपलब्ध
379 निर्वाचक का नाम : इरफानबानो पति का नाम: लालमियां गृह संख्या : 126 उम्र : 62 लिंग : महिला	ILR4719373 फोटो उपलब्ध	380 निर्वाचक का नाम : जावेदइकबाल पिता का नाम: औबेदुल्लाखां गृह संख्या : 126 उम्र : 53 लिंग : पुरुष	ILR4646931 फोटो उपलब्ध	381 निर्वाचक का नाम : शहाबमियां पिता का नाम: लालमियां गृह संख्या : 126 उम्र : 50 लिंग : पुरुष	DYN1223650 फोटो उपलब्ध
382 निर्वाचक का नाम : राधेश्याम सोलंकी पिता का नाम: हरिप्रसाद गृह संख्या : 126ग उम्र : 63 लिंग : पुरुष	ILR3472230 फोटो उपलब्ध	383 निर्वाचक का नाम : ऊषा देवी पति का नाम: राधेश्याम गृह संख्या : 126ग उम्र : 60 लिंग : महिला	ILR3658325 फोटो उपलब्ध	384 निर्वाचक का नाम : संदीप पिता का नाम: राधेश्याम गृह संख्या : 126ग उम्र : 36 लिंग : पुरुष	ILR3472248 फोटो उपलब्ध
385 निर्वाचक का नाम : कुलदीप पिता का नाम: राधेश्याम गृह संख्या : 126ग उम्र : 35 लिंग : पुरुष	ILR3472255 फोटो उपलब्ध	386 निर्वाचक का नाम : मोना सोलंकी पति का नाम: संदीप सोलंकी गृह संख्या : 126जी उम्र : 33 लिंग : महिला	ILR5109400 फोटो उपलब्ध	# 387 निर्वाचक का नाम : ज्योति सोलंकी पति का नाम: कुलदीप सोलंकी गृह संख्या : 126जी उम्र : 31 लिंग : महिला	ILR5109301 फोटो उपलब्ध
388 निर्वाचक का नाम : मुन्नी बी पति का नाम: वशीर मोहम्मद गृह संख्या : 126ख उम्र : 74 लिंग : महिला	ILR3472214 फोटो उपलब्ध	389 निर्वाचक का नाम : डाली अग्रवाल पति का नाम: सौरभ अग्रवाल गृह संख्या : 128र उम्र : 36 लिंग : महिला	ILR3914694 फोटो उपलब्ध	390 निर्वाचक का नाम : रूपा शर्मा पति का नाम: नवीन गृह संख्या : 129 उम्र : 39 लिंग : महिला	ILR3658333 फोटो उपलब्ध

391	DYN0862854	निर्वाचक का नाम : शर्मिला बाई पति का नाम: भूरा सिंह गृह संख्या : 129 उम्र : 36 लिंग : महिला	फोटो उपलब्ध	392	ILR3241791	निर्वाचक का नाम : रजिया बेगम पति का नाम: रिजवान गृह संख्या : 131 उम्र : 36 लिंग : महिला	फोटो उपलब्ध	393	ILR3914702	निर्वाचक का नाम : मो अल्ताफ खान पिता का नाम: एहसान गृह संख्या : 131 उम्र : 28 लिंग : पुरुष	फोटो उपलब्ध
394	ILR3241809	निर्वाचक का नाम : संजू बाई पति का नाम: राधेश्याम गृह संख्या : 134 उम्र : 46 लिंग : महिला	फोटो उपलब्ध	395	ILR4741443	निर्वाचक का नाम : विवेक सोनी पिता का नाम: कमलेश सोनी गृह संख्या : 138 उम्र : 23 लिंग : पुरुष	फोटो उपलब्ध	396	ILR2955839	निर्वाचक का नाम : प्रतीक पिता का नाम: संतोष गृह संख्या : 139 उम्र : 34 लिंग : पुरुष	फोटो उपलब्ध
397	ILR3241551	निर्वाचक का नाम : राजेश कहार पिता का नाम: संतोष गृह संख्या : 140 उम्र : 33 लिंग : पुरुष	फोटो उपलब्ध	398	ILR2955847	निर्वाचक का नाम : गिरजेश पिता का नाम: शंकरलाल गृह संख्या : 144 उम्र : 44 लिंग : पुरुष	फोटो उपलब्ध	399	ILR2955854	निर्वाचक का नाम : मनीषा पति का नाम: गिरजेश गृह संख्या : 144 उम्र : 43 लिंग : महिला	फोटो उपलब्ध
400	ILR2955862	निर्वाचक का नाम : कुलदीप पटवा पिता का नाम: हरिनारायण पटवा गृह संख्या : 144 उम्र : 35 लिंग : पुरुष	फोटो उपलब्ध	401	ILR3131158	निर्वाचक का नाम : संदीप पटवा पिता का नाम: हरिनारायण पटवा गृह संख्या : 144 उम्र : 32 लिंग : पुरुष	फोटो उपलब्ध	402	ILR3471810	निर्वाचक का नाम : मनोरमा पति का नाम: गजेन्द्र गृह संख्या : 145ख उम्र : 41 लिंग : महिला	फोटो उपलब्ध
403	ILR3658168	निर्वाचक का नाम : सीमा बाई पति का नाम: महेश गृह संख्या : 146 उम्र : 41 लिंग : महिला	फोटो उपलब्ध	404	ILR3023595	निर्वाचक का नाम : कमलेश पिता का नाम: रमेशचंद्र गृह संख्या : 147 उम्र : 33 लिंग : पुरुष	फोटो उपलब्ध	405	ILR3131166	निर्वाचक का नाम : नितेश मालवीय पिता का नाम: रमेश चन्द्र गृह संख्या : 147 उम्र : 32 लिंग : पुरुष	फोटो उपलब्ध
406	ILR3241742	निर्वाचक का नाम : पिकी मित्तल पति का नाम: पवन मित्तल गृह संख्या : 149 उम्र : 44 लिंग : महिला	फोटो उपलब्ध	407	ILR3023603	निर्वाचक का नाम : पिकी पिता का नाम: संतोष गृह संख्या : 149 उम्र : 38 लिंग : महिला	फोटो उपलब्ध	408	ILR3131174	निर्वाचक का नाम : दुर्गेश कुमार कहार पिता का नाम: संतोष कुमार गृह संख्या : 149 उम्र : 35 लिंग : पुरुष	फोटो उपलब्ध
409	ILR4775730	निर्वाचक का नाम : आयुष कहार पिता का नाम: जगदीश कहार गृह संख्या : 149 उम्र : 23 लिंग : पुरुष	फोटो उपलब्ध	410	ILR2983971	निर्वाचक का नाम : राहुल पिता का नाम: मनोज गृह संख्या : 151 उम्र : 33 लिंग : पुरुष	फोटो उपलब्ध	411	ILR3791530	निर्वाचक का नाम : गणेश कहार पिता का नाम: मनोज कुमार गृह संख्या : 151 उम्र : 28 लिंग : पुरुष	फोटो उपलब्ध
412	ILR4158440	निर्वाचक का नाम : विमला पति का नाम: शिवा गृह संख्या : 155 उम्र : 28 लिंग : महिला	फोटो उपलब्ध	413	ILR4168464	निर्वाचक का नाम : शालू शर्मा पिता का नाम: ओम प्रकाश शर्मा गृह संख्या : 156 उम्र : 26 लिंग : महिला	फोटो उपलब्ध	414	ILR3916715	निर्वाचक का नाम : प्रणय तिवारी पिता का नाम: संतोष कुमार गृह संख्या : 161क उम्र : 29 लिंग : पुरुष	फोटो उपलब्ध
415	ILR4158424	निर्वाचक का नाम : स्नेहा तिवारी पिता का नाम: संतोष गृह संख्या : 163 उम्र : 26 लिंग : महिला	फोटो उपलब्ध	416	ILR3131190	निर्वाचक का नाम : ममता पति का नाम: नारायण गृह संख्या : 163क उम्र : 49 लिंग : महिला	फोटो उपलब्ध	417	ILR3848165	निर्वाचक का नाम : अंकित शर्मा पिता का नाम: नारायण गृह संख्या : 163क उम्र : 30 लिंग : पुरुष	फोटो उपलब्ध
418	ILR2955870	निर्वाचक का नाम : कैलाश पिता का नाम: गणेश प्रसाद गृह संख्या : 165ग उम्र : 48 लिंग : पुरुष	फोटो उपलब्ध	419	ILR2955888	निर्वाचक का नाम : मीना पति का नाम: कैलाश गृह संख्या : 165ग उम्र : 41 लिंग : महिला	फोटो उपलब्ध	420	ILR3976909	निर्वाचक का नाम : प्रीति पति का नाम: जितेन्द्र गृह संख्या : 165ख उम्र : 33 लिंग : महिला	फोटो उपलब्ध

421 निर्वाचक का नाम : रूपाली पिता का नाम: रेवा प्रसाद गृह संख्या : 168 उम्र : 35 लिंग : महिला	ILR2955904 फोटो उपलब्ध	422 निर्वाचक का नाम : शिवम महेश्वरी पिता का नाम: रेवा प्रसाद गृह संख्या : 168 उम्र : 28 लिंग : पुरुष	ILR3914645 फोटो उपलब्ध	423 निर्वाचक का नाम : राधिका पिता का नाम: नर्मदा प्रसाद गृह संख्या : 168 उम्र : 23 लिंग : महिला	ILR4775649 फोटो उपलब्ध
424 निर्वाचक का नाम : हेमलता पति का नाम: मनीष गृह संख्या : 169 उम्र : 40 लिंग : महिला	ILR2955912 फोटो उपलब्ध	425 निर्वाचक का नाम : प्रशांत सोनी पिता का नाम: मुकेश गृह संख्या : 170 उम्र : 30 लिंग : पुरुष	ILR3658408 फोटो उपलब्ध	426 निर्वाचक का नाम : राहुल पिता का नाम: सुरेन्द्र गृह संख्या : 170क उम्र : 32 लिंग : पुरुष	ILR3131216 फोटो उपलब्ध
427 निर्वाचक का नाम : ज्योति राठौर पति का नाम: राजेंद्र गृह संख्या : 172 क उम्र : 41 लिंग : महिला	ILR4625463 फोटो उपलब्ध	428 निर्वाचक का नाम : आशुतोष दुबे पिता का नाम: प्रमोद कुमार गृह संख्या : 173 उम्र : 25 लिंग : पुरुष	ILR4275558 फोटो उपलब्ध	429 निर्वाचक का नाम : अनुप नामदेव पिता का नाम: रामराज नामदेव गृह संख्या : 173ट उम्र : 35 लिंग : पुरुष	ILR3131232 फोटो उपलब्ध
430 निर्वाचक का नाम : प्रज्ञा पति का नाम: राहुल गृह संख्या : 179क उम्र : 37 लिंग : महिला	ILR3241593 फोटो उपलब्ध	431 निर्वाचक का नाम : राकेश पिता का नाम: सतीष गृह संख्या : 179क उम्र : 33 लिंग : पुरुष	ILR3241585 फोटो उपलब्ध	432 निर्वाचक का नाम : आयुशी यादव पिता का नाम: वीरेंद्र सिंह यादव गृह संख्या : 181 उम्र : 24 लिंग : महिला	ILR4812103 फोटो उपलब्ध
433 निर्वाचक का नाम : मोहित दुबे पिता का नाम: नवीन कुमार गृह संख्या : 182 उम्र : 27 लिंग : पुरुष	ILR3916723 फोटो उपलब्ध	434 निर्वाचक का नाम : हेमंत महेश्वरी पिता का नाम: विष्णु प्रसाद महेश्वरी गृह संख्या : 190 उम्र : 31 लिंग : पुरुष	ILR3791597 फोटो उपलब्ध	435 निर्वाचक का नाम : शोभा पति का नाम: मुकेश गृह संख्या : 196 उम्र : 40 लिंग : महिला	ILR2983989 फोटो उपलब्ध
436 निर्वाचक का नाम : राकेश पंवार पिता का नाम: नर्बदा प्रसाद गृह संख्या : 196 उम्र : 35 लिंग : पुरुष	ILR3472776 फोटो उपलब्ध	437 निर्वाचक का नाम : आयुश पिता का नाम: कमल चन्द्र गृह संख्या : 200क उम्र : 31 लिंग : पुरुष	ILR3472693 फोटो उपलब्ध	438 निर्वाचक का नाम : स्वाति पति का नाम: अरूण गृह संख्या : 202 उम्र : 32 लिंग : महिला	ILR3976917 फोटो उपलब्ध
439 निर्वाचक का नाम : रोहित पिता का नाम: शिव प्रसाद गृह संख्या : 206 उम्र : 25 लिंग : पुरुष	ILR4775680 फोटो उपलब्ध	440 निर्वाचक का नाम : रानू पति का नाम: द्वारका गृह संख्या : 207 उम्र : 36 लिंग : महिला	ILR3914710 फोटो उपलब्ध	441 निर्वाचक का नाम : हेमलता पिता का नाम: रमेश चन्द्र गृह संख्या : 209 उम्र : 31 लिंग : महिला	ILR3914660 फोटो उपलब्ध
442 निर्वाचक का नाम : गौरव राठौर पिता का नाम: रमेश चन्द्र गृह संख्या : 209 उम्र : 29 लिंग : पुरुष	ILR3914652 फोटो उपलब्ध	443 निर्वाचक का नाम : राहुल पिता का नाम: शंकरलाल गृह संख्या : 211 उम्र : 33 लिंग : पुरुष	ILR3023637 फोटो उपलब्ध	444 निर्वाचक का नाम : गौतम महेश्वरी पिता का नाम: जितेंद्र महेश्वरी गृह संख्या : 211 उम्र : 24 लिंग : पुरुष	ILR4741435 फोटो उपलब्ध
445 निर्वाचक का नाम : भावना पति का नाम: दिलीप गृह संख्या : 212 उम्र : 40 लिंग : महिला	ILR4775805 फोटो उपलब्ध	446 निर्वाचक का नाम : हेमंत पिता का नाम: ब्रजमोहन गृह संख्या : 214 उम्र : 26 लिंग : पुरुष	ILR4775763 फोटो उपलब्ध	447 निर्वाचक का नाम : समृद्धी खंडेलवाल पिता का नाम: राजेश खंडेलवाल गृह संख्या : 214क उम्र : 24 लिंग : महिला	ILR4741468 फोटो उपलब्ध
448 निर्वाचक का नाम : हिमांशु पिता का नाम: अशोक कुमार गृह संख्या : 214ख उम्र : 33 लिंग : पुरुष	ILR3023645 फोटो उपलब्ध	449 निर्वाचक का नाम : तृप्ती खंडेलवाल पति का नाम: हर्षित गृह संख्या : 214 खा उम्र : 32 लिंग : महिला	ILR4158416 फोटो उपलब्ध	450 निर्वाचक का नाम : रूचि पिता का नाम: सत्यनारायण गृह संख्या : 222 उम्र : 23 लिंग : महिला	ILR4812095 फोटो उपलब्ध

<p>451</p> <p>ILR3914728</p> <p>निर्वाचक का नाम : भरत जाधव पिता का नाम: शंकरलाल जाधव गृह संख्या : 222क उम्र : 42 लिंग : पुरुष</p> <p>फोटो उपलब्ध</p>	<p>452</p> <p>ILR3914736</p> <p>निर्वाचक का नाम : आरती जाधव पति का नाम: भरत जाधव गृह संख्या : 222क उम्र : 37 लिंग : महिला</p> <p>फोटो उपलब्ध</p>	<p>453</p> <p>ILR2955946</p> <p>निर्वाचक का नाम : नेहा पति का नाम: गौरव गृह संख्या : 225 उम्र : 39 लिंग : महिला</p> <p>फोटो उपलब्ध</p>
<p>454</p> <p>ILR4292785</p> <p>निर्वाचक का नाम : शिखा गर्ग पिता का नाम: किशोर कुमार गर्ग गृह संख्या : 1736 उम्र : 25 लिंग : महिला</p> <p>फोटो उपलब्ध</p>	<p>455</p> <p>DYN2275014</p> <p>निर्वाचक का नाम : नीरज पिता का नाम: मोहन लाला गृह संख्या : 19 उम्र : 41 लिंग : पुरुष</p> <p>फोटो उपलब्ध</p>	<p>456</p> <p>ILR5158217</p> <p>निर्वाचक का नाम : मानस खंडेलवाल पिता का नाम: जीतेंद्र खंडेलवाल गृह संख्या : गुप्ता सिटी केबल उम्र : 20 लिंग : पुरुष</p> <p>फोटो उपलब्ध</p>
<p>457</p> <p>ILR3241924</p> <p>निर्वाचक का नाम : मयंक अग्रवाल पिता का नाम: शम्भु कुमार गृह संख्या : एच एन 36 उम्र : 39 लिंग : पुरुष</p> <p>फोटो उपलब्ध</p>	<p>458</p> <p>ILR3023561</p> <p>निर्वाचक का नाम : जुबैर खान पिता का नाम: मोहम्मद अब्बास गृह संख्या : एच. नं. 262 उम्र : 34 लिंग : पुरुष</p> <p>फोटो उपलब्ध</p>	<p>459</p> <p>ILR2843639</p> <p>निर्वाचक का नाम : मयंक खंडेलवाल पिता का नाम: मोहन कुमार खंडेलवाल गृह संख्या : हाऊस नं. 2 वर्ड नं. 09 उम्र : 36 लिंग : पुरुष</p> <p>फोटो उपलब्ध</p>
<p>460</p> <p>DYN1223262</p> <p>निर्वाचक का नाम : खुशींद सरवर पिता का नाम: ओबेदुल्लाह खान अफरीदी गृह संख्या : हाउस न.1778 उम्र : 49 लिंग : पुरुष</p> <p>फोटो उपलब्ध</p>	<p>461</p> <p>ILR5057336</p> <p>निर्वाचक का नाम : निकिता नामदेव पति का नाम: अनुप नामदेव गृह संख्या : वार्ड 5 उम्र : 27 लिंग : महिला</p> <p>फोटो उपलब्ध</p>	

462	ILR4103495	निर्वाचक का नाम : नवीन मांडी पिता का नाम: राजेंद्र कुमार मांडी गृह संख्या : 1के उम्र : 26 लिंग : पुरुष	463	ILR4240040	निर्वाचक का नाम : शिवम पिता का नाम: दीपक गृह संख्या : 2 उम्र : 28 लिंग : पुरुष	464	ILR3707445	निर्वाचक का नाम : अभिनव दुबे पिता का नाम: ओम प्रकाश दुबे गृह संख्या : 11/1935 उम्र : 30 लिंग : पुरुष
465	DYN1875749	निर्वाचक का नाम : चन्द्रकांत पति का नाम: गौरीशंकर गृह संख्या : 19क उम्र : 64 लिंग : महिला	466	DYN0862896	निर्वाचक का नाम : संजय पिता का नाम: गौरीशंकर गृह संख्या : 19क उम्र : 43 लिंग : पुरुष	467	ILR3241841	निर्वाचक का नाम : रूची पति का नाम: संजय गृह संख्या : 19क उम्र : 39 लिंग : महिला
468	DYN1221993	निर्वाचक का नाम : रितेश पिता का नाम: गोपालदास गृह संख्या : 34 उम्र : 44 लिंग : पुरुष	469	DYN2010122	निर्वाचक का नाम : शहदाब पिता का नाम: लालमियां गृह संख्या : 34 उम्र : 44 लिंग : पुरुष	470	DYN1222199	निर्वाचक का नाम : नितेश पिता का नाम: गोपालदास गृह संख्या : 34 उम्र : 44 लिंग : पुरुष
471	DYN1223288	निर्वाचक का नाम : नजमा पति का नाम: शहाबउल्ला गृह संख्या : 34 उम्र : 44 लिंग : महिला	472	DYN1973916	निर्वाचक का नाम : राकेश पिता का नाम: रामसिंह गृह संख्या : 34 उम्र : 42 लिंग : पुरुष	473	ILR3128147	निर्वाचक का नाम : प्रदीप कुमार पंवार पिता का नाम: जगदीश पंवार गृह संख्या : 36 एच उम्र : 34 लिंग : पुरुष
474	DYN1875244	निर्वाचक का नाम : रामबाबू पिता का नाम: सूरज गृह संख्या : 42 उम्र : 42 लिंग : पुरुष	475	ILR5210471	निर्वाचक का नाम : मोहिनी चौहान पिता का नाम: ब्रजराज सिंह चौहान गृह संख्या : 42क उम्र : 21 लिंग : महिला	476	ILR5005244	निर्वाचक का नाम : अयुषी यदूवंशी पिता का नाम: सुरेश यदूवंशी गृह संख्या : 50 उम्र : 29 लिंग : महिला
477	ILR4103461	निर्वाचक का नाम : आयुष पिता का नाम: सुरेश गृह संख्या : 50 उम्र : 26 लिंग : पुरुष	478	ILR3999653	निर्वाचक का नाम : पीयूष जैन पिता का नाम: कमल जैन गृह संख्या : २३६ उम्र : 27 लिंग : पुरुष	479	DYN1875392	निर्वाचक का नाम : द्वारकाप्रसाद पिता का नाम: मिश्रीलाल गृह संख्या : 125 उम्र : 72 लिंग : पुरुष
480	DYN0863076	निर्वाचक का नाम : दीपा पति का नाम: राजेन्द्र गृह संख्या : 125 उम्र : 46 लिंग : महिला	481	DYN1223528	निर्वाचक का नाम : किरण पिता का नाम: बाबूलाल गृह संख्या : 125 उम्र : 46 लिंग : महिला	482	DYN1223536	निर्वाचक का नाम : सुमन पिता का नाम: बाबूलाल गृह संख्या : 125 उम्र : 44 लिंग : महिला
483	ILR2843662	निर्वाचक का नाम : रिक्की पिता का नाम: द्वारका गृह संख्या : 125 उम्र : 37 लिंग : पुरुष	484	ILR3818226	निर्वाचक का नाम : हर्षित गोयल पिता का नाम: द्वारका प्रसाद गृह संख्या : 125 उम्र : 28 लिंग : पुरुष	485	ILR4405791	निर्वाचक का नाम : शैलेंद्र पिता का नाम: चंद्रगोपाल गृह संख्या : 128 उम्र : 67 लिंग : पुरुष
486	DYN1222157	निर्वाचक का नाम : सरीता पति का नाम: शैलेंद्र गृह संख्या : 128 उम्र : 60 लिंग : महिला	487	DYN2078962	निर्वाचक का नाम : सौरभ अग्रवाल पिता का नाम: शैलेन्द्र अग्रवाल गृह संख्या : 128 उम्र : 39 लिंग : पुरुष	488	ILR4405817	निर्वाचक का नाम : पप्पी बाई पति का नाम: मोहनलाल गृह संख्या : 129 उम्र : 69 लिंग : महिला
489	DYN0862862	निर्वाचक का नाम : जयंतीबाई पति का नाम: जसवंतसिंह गृह संख्या : 129 उम्र : 54 लिंग : महिला	490	DYN1223213	निर्वाचक का नाम : विजयसिंह पिता का नाम: सूरजसिंह गृह संख्या : 129 उम्र : 52 लिंग : पुरुष	491	DYN1223221	निर्वाचक का नाम : सुमन राजपुत पति का नाम: विजयसिंह गृह संख्या : 129 उम्र : 48 लिंग : महिला

492	ILR3241627	निर्वाचक का नाम : भूरा सिंह पिता का नाम: शंकर सिंह गृह संख्या : 129 उम्र : 45 लिंग : पुरुष	ILR3241627	493	DYN1222819	निर्वाचक का नाम : नवीन पिता का नाम: मोहनलाल गृह संख्या : 129 उम्र : 42 लिंग : पुरुष	DYN1222819	494	ILR4094892	निर्वाचक का नाम : महावीर पिता का नाम: जसवंत सिंह गृह संख्या : 129 उम्र : 28 लिंग : पुरुष	ILR4094892
495	ILR4833950	निर्वाचक का नाम : शिवगिनी पिता का नाम: विजय सिंह गृह संख्या : 129 उम्र : 23 लिंग : महिला	ILR4833950	496	ILR5112289	निर्वाचक का नाम : रणवीर सिंह राजपूत पिता का नाम: विजय सिंह राजपूत गृह संख्या : 129 उम्र : 20 लिंग : पुरुष	ILR5112289	497	ILR5138201	निर्वाचक का नाम : लीशा शर्मा पिता का नाम: नवीन शर्मा गृह संख्या : 129 उम्र : 20 लिंग : महिला	ILR5138201
498	ILR5176680	निर्वाचक का नाम : राजू राजपूत पिता का नाम: जसवंत सिंह राजपूत गृह संख्या : 129 उम्र : 20 लिंग : पुरुष	ILR5176680	499	DYN0862904	निर्वाचक का नाम : जसवंतसिंह पिता का नाम: सूरजसिंह गृह संख्या : 129क उम्र : 57 लिंग : पुरुष	DYN0862904	500	ILR5177951	निर्वाचक का नाम : खुशबू राजपूत पिता का नाम: जसवंत सिंह राजपूत गृह संख्या : 129क उम्र : 23 लिंग : महिला	ILR5177951
S 501	ILR4812053	निर्वाचक का नाम : पूर्णिमा पिता का नाम: जसवंत गृह संख्या : 129क उम्र : 24 लिंग : महिला	ILR4812053	502	ILR4405833	निर्वाचक का नाम : एहसानखां पिता का नाम: समदखां गृह संख्या : 131 उम्र : 67 लिंग : पुरुष	ILR4405833	503	ILR4640363	निर्वाचक का नाम : रुकसाना पति का नाम: एहसानखां गृह संख्या : 131 उम्र : 54 लिंग : महिला	ILR4640363
504	ILR4405858	निर्वाचक का नाम : इरफान पिता का नाम: समदखां गृह संख्या : 131 उम्र : 50 लिंग : पुरुष	ILR4405858	505	ILR4405874	निर्वाचक का नाम : रिजवान पिता का नाम: समदखां गृह संख्या : 131 उम्र : 49 लिंग : पुरुष	ILR4405874	506	DYN1875699	निर्वाचक का नाम : अकीला पति का नाम: इरफान गृह संख्या : 131 उम्र : 44 लिंग : महिला	DYN1875699
507	ILR3472263	निर्वाचक का नाम : सददाम पिता का नाम: एहसान मोहम्मद गृह संख्या : 131 उम्र : 34 लिंग : पुरुष	ILR3472263	508	ILR4103453	निर्वाचक का नाम : रेश्मा पति का नाम: सद्दाम गृह संख्या : 131 उम्र : 32 लिंग : महिला	ILR4103453	509	ILR5130273	निर्वाचक का नाम : रुखसार बी पति का नाम: मोहम्मद अल्लाफ गृह संख्या : 131 उम्र : 28 लिंग : महिला	ILR5130273
510	ILR5005525	निर्वाचक का नाम : जिशान खान पिता का नाम: इरफान खान गृह संख्या : 131 उम्र : 22 लिंग : पुरुष	ILR5005525	511	ILR5264825	निर्वाचक का नाम : सानिया खान पिता का नाम: इरफान खान गृह संख्या : 131 उम्र : 22 लिंग : महिला	ILR5264825	512	ILR3472065	निर्वाचक का नाम : ओमप्रकाश दुबे पिता का नाम: प्रेम शंकर गृह संख्या : 132 उम्र : 64 लिंग : पुरुष	ILR3472065
513	ILR3472073	निर्वाचक का नाम : सुषमा दुबे पति का नाम: ओम प्रकाश दुबे गृह संख्या : 132 उम्र : 56 लिंग : महिला	ILR3472073	514	ILR5112016	निर्वाचक का नाम : ऋचा दुबे पति का नाम: अभिनव दुबे गृह संख्या : 132 उम्र : 28 लिंग : महिला	ILR5112016	515	ILR4094827	निर्वाचक का नाम : अदिति दुबे पिता का नाम: ओमप्रकाश दुबे गृह संख्या : 132 उम्र : 27 लिंग : महिला	ILR4094827
516	ILR4405890	निर्वाचक का नाम : भागीरथ पिता का नाम: केसुराम गृह संख्या : 133 उम्र : 67 लिंग : पुरुष	ILR4405890	517	DYN1223577	निर्वाचक का नाम : नर्बदा बाई पति का नाम: भागीरथ गृह संख्या : 133 उम्र : 61 लिंग : महिला	DYN1223577	518	DYN1875343	निर्वाचक का नाम : अखिलेश पिता का नाम: भागीरथ गृह संख्या : 133 उम्र : 42 लिंग : पुरुष	DYN1875343
519	DYN1973940	निर्वाचक का नाम : कमलेश कुमार शर्मा पिता का नाम: भागीरथ प्रसाद शर्मा गृह संख्या : 133 उम्र : 40 लिंग : पुरुष	DYN1973940	520	ILR2983997	निर्वाचक का नाम : अंकिता पति का नाम: अखिलेश गृह संख्या : 133 उम्र : 38 लिंग : महिला	ILR2983997	521	ILR4405940	निर्वाचक का नाम : राधेश्याम पिता का नाम: बद्रीप्रसाद गृह संख्या : 134 उम्र : 59 लिंग : पुरुष	ILR4405940

522	ILR4719324	निर्वाचक का नाम : रमेश कुमार सोनी पिता का नाम: राधे लाल सोनी गृह संख्या : 134क उम्र : 69 लिंग : पुरुष	फोटो उपलब्ध	523	ILR4718920	निर्वाचक का नाम : उर्मिला सोनी पिता का नाम: रमेश कुमार सोनी गृह संख्या : 134क उम्र : 62 लिंग : महिला	फोटो उपलब्ध	524	DYN1973932	निर्वाचक का नाम : अमित सोनी पिता का नाम: रमेश कुमार सोनी गृह संख्या : 134क उम्र : 39 लिंग : पुरुष	फोटो उपलब्ध
525	ILR0011767	निर्वाचक का नाम : पंकज सोनी पिता का नाम: रमेश कुमार सोनी गृह संख्या : 134क उम्र : 37 लिंग : पुरुष	फोटो उपलब्ध	526	ILR3744455	निर्वाचक का नाम : रानू सोनी पिता का नाम: अमित सोनी गृह संख्या : 134क उम्र : 36 लिंग : महिला	फोटो उपलब्ध	527	DYN1875459	निर्वाचक का नाम : सावित्रीबाई पिता का नाम: अर्जुनसोनी गृह संख्या : 135 उम्र : 67 लिंग : महिला	फोटो उपलब्ध
528	DYN1875277	निर्वाचक का नाम : राजू पिता का नाम: अर्जुन सोनी गृह संख्या : 135 उम्र : 50 लिंग : पुरुष	फोटो उपलब्ध	529	DYN1875400	निर्वाचक का नाम : मुकेश पिता का नाम: अर्जुनसोनी गृह संख्या : 135 उम्र : 46 लिंग : पुरुष	फोटो उपलब्ध	530	DYN1875442	निर्वाचक का नाम : योगेश्वरी पिता का नाम: राजू गृह संख्या : 135 उम्र : 44 लिंग : महिला	फोटो उपलब्ध
531	DYN1875434	निर्वाचक का नाम : संदीप पिता का नाम: अर्जुनसोनी गृह संख्या : 135 उम्र : 42 लिंग : पुरुष	फोटो उपलब्ध	532	ILR4406005	निर्वाचक का नाम : मालती पिता का नाम: प्रेमनारायण गृह संख्या : 138 उम्र : 74 लिंग : महिला	फोटो उपलब्ध	533	ILR4637435	निर्वाचक का नाम : कमलेश पिता का नाम: प्रेमनारायण गृह संख्या : 138 उम्र : 48 लिंग : पुरुष	फोटो उपलब्ध
534	DYN1875871	निर्वाचक का नाम : संगीता पिता का नाम: कमलेश गृह संख्या : 138 उम्र : 46 लिंग : महिला	फोटो उपलब्ध	535	ILR5200423	निर्वाचक का नाम : मुनमुन सोनी पिता का नाम: कमलेश सोनी गृह संख्या : 138 उम्र : 19 लिंग : महिला	फोटो उपलब्ध	536	ILR2955755	निर्वाचक का नाम : संतोषनारायण पिता का नाम: बृजलाल गृह संख्या : 139 उम्र : 67 लिंग : पुरुष	फोटो उपलब्ध
537	DYN1221985	निर्वाचक का नाम : संध्या पिता का नाम: संतोषनारायण गृह संख्या : 139 उम्र : 64 लिंग : महिला	फोटो उपलब्ध	538	DYN2078954	निर्वाचक का नाम : प्रगति शर्मा पिता का नाम: संतोष शर्मा गृह संख्या : 139 उम्र : 41 लिंग : महिला	फोटो उपलब्ध	539	ILR5171228	निर्वाचक का नाम : राधिका शर्मा पिता का नाम: प्रतीक शर्मा गृह संख्या : 139 उम्र : 32 लिंग : महिला	फोटो उपलब्ध
540	ILR4406021	निर्वाचक का नाम : मोहम्मद अब्बास पिता का नाम: राज मोहम्मद गृह संख्या : 140क उम्र : 65 लिंग : पुरुष	फोटो उपलब्ध	# 541	ILR4406047	निर्वाचक का नाम : फातमा बेगम पिता का नाम: मोहम्मद अब्बास गृह संख्या : 140क उम्र : 58 लिंग : महिला	फोटो उपलब्ध	542	ILR4406062	निर्वाचक का नाम : रेखा पिता का नाम: कन्हैयालाल गृह संख्या : 140ख उम्र : 51 लिंग : महिला	फोटो उपलब्ध
543	DYN1222447	निर्वाचक का नाम : नर्मदा प्रसाद पिता का नाम: राम दयाल गृह संख्या : 143 उम्र : 79 लिंग : पुरुष	फोटो उपलब्ध	544	DYN1221555	निर्वाचक का नाम : श्याम बाई पिता का नाम: नर्मदा प्रसाद गृह संख्या : 143 उम्र : 67 लिंग : महिला	फोटो उपलब्ध	545	DYN1222827	निर्वाचक का नाम : राजेन्द्र पिता का नाम: नर्मदा प्रसाद गृह संख्या : 143 उम्र : 49 लिंग : पुरुष	फोटो उपलब्ध
546	DYN1222512	निर्वाचक का नाम : लोकेश कुमार पिता का नाम: नर्मदा प्रसाद गृह संख्या : 143 उम्र : 44 लिंग : पुरुष	फोटो उपलब्ध	547	ILR4240065	निर्वाचक का नाम : राम शीला पिता का नाम: लोकेश कुमार मालवीय गृह संख्या : 143 उम्र : 36 लिंग : महिला	फोटो उपलब्ध	548	CBR0344788	निर्वाचक का नाम : हरीनारायण पिता का नाम: शिवप्रसाद गृह संख्या : 144 उम्र : 59 लिंग : पुरुष	फोटो उपलब्ध
549	CBR0344796	निर्वाचक का नाम : उमाबाई पिता का नाम: हरीनारायण गृह संख्या : 144 उम्र : 51 लिंग : महिला	फोटो उपलब्ध	550	ILR4098299	निर्वाचक का नाम : अर्चना पिता का नाम: कुलदीप पटवा गृह संख्या : 144 उम्र : 33 लिंग : महिला	फोटो उपलब्ध	551	ILR5063698	निर्वाचक का नाम : वैष्णो देवी पटवा पिता का नाम: संदीप पटवा गृह संख्या : 144 उम्र : 25 लिंग : महिला	फोटो उपलब्ध

552 निर्वाचक का नाम : आरती पति का नाम: राजेंद्र गृह संख्या : 144क उम्र : 44 लिंग : महिला	DYN1875475 फोटो उपलब्ध	553 निर्वाचक का नाम : किशन सोनी पिता का नाम: शंकरलाल सोनी गृह संख्या : 145 उम्र : 72 लिंग : पुरुष	ILR4406070 फोटो उपलब्ध	554 निर्वाचक का नाम : शीला सोनी पति का नाम: किशन सोनी गृह संख्या : 145 उम्र : 68 लिंग : महिला	ILR4661880 फोटो उपलब्ध
555 निर्वाचक का नाम : दिनेश पिता का नाम: गुलाब गृह संख्या : 145 उम्र : 52 लिंग : पुरुष	DYN0862730 फोटो उपलब्ध	556 निर्वाचक का नाम : दीपक कुमार पिता का नाम: किशनलाल गृह संख्या : 145 उम्र : 52 लिंग : पुरुष	DYN1222389 फोटो उपलब्ध	557 निर्वाचक का नाम : रश्मी पति का नाम: दिनेश गृह संख्या : 145 उम्र : 48 लिंग : महिला	DYN0862706 फोटो उपलब्ध
558 निर्वाचक का नाम : तपस्या पिता का नाम: हरीप्रसाद गृह संख्या : 145 घ उम्र : 31 लिंग : महिला	ILR3472123 फोटो उपलब्ध	559 निर्वाचक का नाम : हरिप्रसाद शर्मा पिता का नाम: ओमकार प्रकाश गृह संख्या : 145घ उम्र : 75 लिंग : पुरुष	DYN0862599 फोटो उपलब्ध	560 निर्वाचक का नाम : गीता शर्मा पति का नाम: हरिप्रसाद शर्मा गृह संख्या : 145घ उम्र : 65 लिंग : महिला	DYN0862607 फोटो उपलब्ध
561 निर्वाचक का नाम : सेजीव पिता का नाम: हरिप्रसाद शर्मा गृह संख्या : 145घ उम्र : 42 लिंग : पुरुष	DYN0862615 फोटो उपलब्ध	562 निर्वाचक का नाम : गजेंद्र पिता का नाम: प्रेमनारायण गृह संख्या : 145ख उम्र : 47 लिंग : पुरुष	DYN1222322 फोटो उपलब्ध	563 निर्वाचक का नाम : महेश पिता का नाम: रामप्रसाद गृह संख्या : 146 उम्र : 42 लिंग : पुरुष	DYN1223734 फोटो उपलब्ध
564 निर्वाचक का नाम : मिस्ट्री मालवीय पिता का नाम: महेश मालवीय गृह संख्या : 146 उम्र : 20 लिंग : महिला	ILR5187117 फोटो उपलब्ध	565 निर्वाचक का नाम : उमिर्ला पति का नाम: रमेश गृह संख्या : 147 उम्र : 52 लिंग : महिला	DYN1223254 फोटो उपलब्ध	566 निर्वाचक का नाम : ज्योति पति का नाम: नितेश गृह संख्या : 147 उम्र : 27 लिंग : महिला	ILR4624904 फोटो उपलब्ध
567 निर्वाचक का नाम : सुरेन्द्र पिता का नाम: हरीप्रसाद गृह संख्या : 148 उम्र : 56 लिंग : पुरुष	ILR2955763 फोटो उपलब्ध	568 निर्वाचक का नाम : शिवम सोनी पिता का नाम: सुरेन्द्र गृह संख्या : 148 उम्र : 31 लिंग : पुरुष	ILR3471778 फोटो उपलब्ध	569 निर्वाचक का नाम : मथराबाई पति का नाम: मिश्रीलाल गृह संख्या : 149 उम्र : 77 लिंग : महिला	ILR4406104 फोटो उपलब्ध
570 निर्वाचक का नाम : संतोष पिता का नाम: मिश्रीलाल गृह संख्या : 149 उम्र : 59 लिंग : पुरुष	ILR4406112 फोटो उपलब्ध	571 निर्वाचक का नाम : जगदीश कहार पिता का नाम: मिश्रीलाल कहार गृह संख्या : 149 उम्र : 57 लिंग : पुरुष	ILR4406138 फोटो उपलब्ध	572 निर्वाचक का नाम : रेखा पति का नाम: संतोष गृह संख्या : 149 उम्र : 52 लिंग : महिला	ILR4641841 फोटो उपलब्ध
573 निर्वाचक का नाम : दीपक कुमार पिता का नाम: मिश्री लाल गृह संख्या : 149 उम्र : 50 लिंग : पुरुष	DYN1222561 फोटो उपलब्ध	574 निर्वाचक का नाम : अनिता कहार पति का नाम: जगदीश कहार गृह संख्या : 149 उम्र : 44 लिंग : महिला	DYN2078988 फोटो उपलब्ध	575 निर्वाचक का नाम : ज्योती पति का नाम: दीपक गृह संख्या : 149 उम्र : 42 लिंग : महिला	ILR0055905 फोटो उपलब्ध
576 निर्वाचक का नाम : सरिता कहार पति का नाम: दुर्गेश कहार गृह संख्या : 149 उम्र : 33 लिंग : महिला	ILR4863940 फोटो उपलब्ध	577 निर्वाचक का नाम : योगेश पिता का नाम: जगदीश गृह संख्या : 149 उम्र : 24 लिंग : पुरुष	ILR4624896 फोटो उपलब्ध	578 निर्वाचक का नाम : नीतू कहार पति का नाम: राजेश कहार गृह संख्या : 149 उम्र : 24 लिंग : महिला	ILR5227566 फोटो उपलब्ध
579 निर्वाचक का नाम : मनोज पिता का नाम: गबुलाल गृह संख्या : 151 उम्र : 55 लिंग : पुरुष	ILR4646949 फोटो उपलब्ध	580 निर्वाचक का नाम : विनोद पिता का नाम: गबुलाल गृह संख्या : 151 उम्र : 53 लिंग : पुरुष	ILR4406203 फोटो उपलब्ध	581 निर्वाचक का नाम : चिंताबाई पति का नाम: मनोज गृह संख्या : 151 उम्र : 51 लिंग : महिला	ILR4646956 फोटो उपलब्ध

582 निर्वाचक का नाम : सोनम कहार पति का नाम: राहुल कहार गृह संख्या : 151 उम्र : 23 लिंग : महिला	ILR5115431 फोटो उपलब्ध	583 निर्वाचक का नाम : नारायण पिता का नाम: केवलराम गृह संख्या : 152 उम्र : 57 लिंग : पुरुष	ILR4646998 फोटो उपलब्ध	584 निर्वाचक का नाम : सत्यनारायण पिता का नाम: हरीशंकर गृह संख्या : 153 उम्र : 56 लिंग : पुरुष	DYN2010437 फोटो उपलब्ध
585 निर्वाचक का नाम : भागवती पति का नाम: सत्यनारायण गृह संख्या : 153 उम्र : 51 लिंग : महिला	DYN0862987 फोटो उपलब्ध	586 निर्वाचक का नाम : राधिका पिता का नाम: सत्यनारायण गृह संख्या : 153 उम्र : 28 लिंग : महिला	ILR4043873 फोटो उपलब्ध	587 निर्वाचक का नाम : दीपक मालविय पिता का नाम: सत्यनारायण गृह संख्या : 153 उम्र : 26 लिंग : पुरुष	ILR4043881 फोटो उपलब्ध
588 निर्वाचक का नाम : टीना मालविया पिता का नाम: सत्यनारायण मालविया गृह संख्या : 153 उम्र : 24 लिंग : महिला	ILR5005285 फोटो उपलब्ध	589 निर्वाचक का नाम : राजेश कुमार पारे पिता का नाम: गोविंद प्रसाद पारे गृह संख्या : 153क उम्र : 57 लिंग : पुरुष	ILR5196399 फोटो उपलब्ध	590 निर्वाचक का नाम : गोरेलाल पिता का नाम: बिहारीलाल गृह संख्या : 154 उम्र : 71 लिंग : पुरुष	ILR4406229 फोटो उपलब्ध
591 निर्वाचक का नाम : जानकीबाई पति का नाम: गोरेलाल गृह संख्या : 154 उम्र : 67 लिंग : महिला	ILR4406237 फोटो उपलब्ध	592 निर्वाचक का नाम : गणेश पिता का नाम: मांगीलाल गृह संख्या : 155 उम्र : 61 लिंग : पुरुष	DYN2010387 फोटो उपलब्ध	593 निर्वाचक का नाम : राजवतीबाई पति का नाम: गणेश गृह संख्या : 155 उम्र : 57 लिंग : महिला	DYN2010403 फोटो उपलब्ध
594 निर्वाचक का नाम : शिवा पिता का नाम: गणेश गृह संख्या : 155 उम्र : 31 लिंग : पुरुष	ILR3607793 फोटो उपलब्ध	595 निर्वाचक का नाम : शिवानी सेन पिता का नाम: गणेशराम सेन गृह संख्या : 155 उम्र : 26 लिंग : महिला	ILR4103420 फोटो उपलब्ध	596 निर्वाचक का नाम : ओमप्रकाश पिता का नाम: राधेश्याम गृह संख्या : 156 उम्र : 64 लिंग : पुरुष	ILR4406278 फोटो उपलब्ध
597 निर्वाचक का नाम : गोमतीबाई पति का नाम: ओमप्रकाश गृह संख्या : 156 उम्र : 54 लिंग : महिला	ILR2955771 फोटो उपलब्ध	598 निर्वाचक का नाम : लक्ष्मीबाई पिता का नाम: ओमप्रकाश गृह संख्या : 156 उम्र : 46 लिंग : महिला	ILR0055913 फोटो उपलब्ध	599 निर्वाचक का नाम : शैलेन्द्र पिता का नाम: राधेश्याम गृह संख्या : 156 उम्र : 40 लिंग : पुरुष	DYN1221605 फोटो उपलब्ध
600 निर्वाचक का नाम : लक्ष्मीनारायण पिता का नाम: राधेश्याम गृह संख्या : 157 उम्र : 55 लिंग : पुरुष	DYN1221613 फोटो उपलब्ध	601 निर्वाचक का नाम : कण्णाबाई पति का नाम: लक्ष्मीनारायण गृह संख्या : 157 उम्र : 50 लिंग : महिला	DYN2010528 फोटो उपलब्ध	602 निर्वाचक का नाम : शिवानी पिता का नाम: लक्ष्मीनारायण गृह संख्या : 157 उम्र : 31 लिंग : महिला	ILR3471703 फोटो उपलब्ध
603 निर्वाचक का नाम : मेधा पिता का नाम: लक्ष्मीनारायण गृह संख्या : 157 उम्र : 31 लिंग : महिला	ILR3471786 फोटो उपलब्ध	604 निर्वाचक का नाम : काजल विश्वकर्मा पिता का नाम: लक्ष्मी नारायण विश्वकर्मा गृह संख्या : 157 उम्र : 30 लिंग : महिला	ILR3848108 फोटो उपलब्ध	605 निर्वाचक का नाम : वर्षा पिता का नाम: लक्ष्मीनारायण गृह संख्या : 157 उम्र : 27 लिंग : महिला	ILR4159133 फोटो उपलब्ध
606 निर्वाचक का नाम : सुरेश पिता का नाम: सुंदरलाल गृह संख्या : 158के उम्र : 41 लिंग : पुरुष	ILR4094884 फोटो उपलब्ध	607 निर्वाचक का नाम : दुर्गा देवी पति का नाम: सुरेश शर्मा गृह संख्या : 158के उम्र : 39 लिंग : महिला	ILR4094876 फोटो उपलब्ध	608 निर्वाचक का नाम : नेमीचंद पिता का नाम: गुलाबचंद गृह संख्या : 159 उम्र : 66 लिंग : पुरुष	DYN2010361 फोटो उपलब्ध
609 निर्वाचक का नाम : शीला पति का नाम: नेमीचंद गृह संख्या : 159 उम्र : 61 लिंग : महिला	CBR0345264 फोटो उपलब्ध	610 निर्वाचक का नाम : सचिन पिता का नाम: नेमीचंद गृह संख्या : 159 उम्र : 40 लिंग : पुरुष	DYN1875285 फोटो उपलब्ध	611 निर्वाचक का नाम : दीपिका जैन पति का नाम: सचिन जैन गृह संख्या : 159 उम्र : 28 लिंग : महिला	ILR5056163 फोटो उपलब्ध

612	ILR5165428	निर्वाचक का नाम : छोटे राम माहेश्वरी पिता का नाम: हेमराज महेश्वरी गृह संख्या : 160 उम्र : 68 लिंग : पुरुष	फोटो उपलब्ध	613	ILR5165469	निर्वाचक का नाम : सावित्री माहेश्वरी पिता का नाम: छोटे राम माहेश्वरी गृह संख्या : 160 उम्र : 63 लिंग : महिला	फोटो उपलब्ध	614	DYN1875418	निर्वाचक का नाम : सुरेन्द्र कुमार महेश्वरी पिता का नाम: छोटे राम महेश्वरी गृह संख्या : 160 उम्र : 39 लिंग : पुरुष	फोटो उपलब्ध
615	ILR5210596	निर्वाचक का नाम : दिपेंद्र सिंह चौहान पिता का नाम: गोविंद सिंह चौहान गृह संख्या : 160क उम्र : 46 लिंग : पुरुष	फोटो उपलब्ध	616	ILR5209663	निर्वाचक का नाम : प्रिया चौहान पिता का नाम: दिपेंद्र सिंह चौहान गृह संख्या : 160क उम्र : 41 लिंग : महिला	फोटो उपलब्ध	617	ILR3242237	निर्वाचक का नाम : राजाराम पिता का नाम: जय नारायण गृह संख्या : 162 उम्र : 56 लिंग : पुरुष	फोटो उपलब्ध
618	ILR3242203	निर्वाचक का नाम : क्षमा बाई पति का नाम: राजाराम गृह संख्या : 162 उम्र : 49 लिंग : महिला	फोटो उपलब्ध	619	ILR3242211	निर्वाचक का नाम : योगेश पिता का नाम: राजाराम गृह संख्या : 162 उम्र : 34 लिंग : पुरुष	फोटो उपलब्ध	620	ILR5091921	निर्वाचक का नाम : दीपमाला पति का नाम: योगेश गृह संख्या : 162 उम्र : 34 लिंग : महिला	फोटो उपलब्ध
621	DYN0863019	निर्वाचक का नाम : गणपतीबाई पति का नाम: जगन्नाथ सिंह गृह संख्या : 163 उम्र : 77 लिंग : महिला	फोटो उपलब्ध	622	ILR3242054	निर्वाचक का नाम : संतोष पिता का नाम: जगन्नाथ गृह संख्या : 163 उम्र : 52 लिंग : पुरुष	फोटो उपलब्ध	623	ILR3242062	निर्वाचक का नाम : किरण पति का नाम: संतोष गृह संख्या : 163 उम्र : 51 लिंग : महिला	फोटो उपलब्ध
624	ILR3471711	निर्वाचक का नाम : स्वाती पिता का नाम: संतोष गृह संख्या : 163 उम्र : 31 लिंग : महिला	फोटो उपलब्ध	625	ILR3707452	निर्वाचक का नाम : साक्षी तिवारी पिता का नाम: संतोष तिवारी गृह संख्या : 163 उम्र : 30 लिंग : महिला	फोटो उपलब्ध	626	ILR4258737	निर्वाचक का नाम : आयुष तिवारी पिता का नाम: संतोष गृह संख्या : 163 उम्र : 25 लिंग : पुरुष	फोटो उपलब्ध
627	ILR4258729	निर्वाचक का नाम : अनिकेत शर्मा पिता का नाम: तुलाराम गृह संख्या : 165 उम्र : 25 लिंग : पुरुष	फोटो उपलब्ध	628	ILR3241908	निर्वाचक का नाम : जुगल किशोर पिता का नाम: राधे लाल गृह संख्या : 165क उम्र : 75 लिंग : पुरुष	फोटो उपलब्ध	629	ILR4406351	निर्वाचक का नाम : शकुन पति का नाम: जुगलकिशोर गृह संख्या : 165क उम्र : 74 लिंग : महिला	फोटो उपलब्ध
630	DYN0862813	निर्वाचक का नाम : तुलाराम पिता का नाम: गोपीकिशन गृह संख्या : 165क उम्र : 53 लिंग : पुरुष	फोटो उपलब्ध	631	DYN1223353	निर्वाचक का नाम : मीना बाई पति का नाम: तुलाराम गृह संख्या : 165क उम्र : 47 लिंग : महिला	फोटो उपलब्ध	632	DYN2079036	निर्वाचक का नाम : अभिषेक सोनी पिता का नाम: जुगलकिशोर गृह संख्या : 165क उम्र : 41 लिंग : पुरुष	फोटो उपलब्ध
633	ILR3241965	निर्वाचक का नाम : मोना पति का नाम: अभिषेक गृह संख्या : 165क उम्र : 39 लिंग : महिला	फोटो उपलब्ध	634	ILR5038229	निर्वाचक का नाम : वैष्णवी शर्मा पिता का नाम: तुलाराम शर्मा गृह संख्या : 165क उम्र : 21 लिंग : महिला	फोटो उपलब्ध	635	ILR4406377	निर्वाचक का नाम : राधेश्यामपवार पिता का नाम: रंजीत सिंह गृह संख्या : 165ख उम्र : 78 लिंग : पुरुष	फोटो उपलब्ध
636	ILR4406385	निर्वाचक का नाम : कमलबाई पति का नाम: राधेश्याम गृह संख्या : 165ख उम्र : 74 लिंग : महिला	फोटो उपलब्ध	637	DYN2078996	निर्वाचक का नाम : धीरज पिता का नाम: राधेश्याम गृह संख्या : 165ख उम्र : 49 लिंग : पुरुष	फोटो उपलब्ध	638	DYN1222090	निर्वाचक का नाम : महेन्द्र पंवार पिता का नाम: राधेश्याम पंवार गृह संख्या : 165ख उम्र : 47 लिंग : पुरुष	फोटो उपलब्ध
639	ILR4098273	निर्वाचक का नाम : जितेंद्र पिता का नाम: राधेश्याम गृह संख्या : 165ख उम्र : 46 लिंग : पुरुष	फोटो उपलब्ध	640	ILR4098281	निर्वाचक का नाम : नितिन पिता का नाम: राधेश्याम गृह संख्या : 165ख उम्र : 39 लिंग : पुरुष	फोटो उपलब्ध	641	DYN2275170	निर्वाचक का नाम : अरुना पंवार पति का नाम: महेन्द्र पंवार गृह संख्या : 165ख उम्र : 37 लिंग : महिला	फोटो उपलब्ध

642	ILR5005632	निर्वाचक का नाम : सरिता पंवार पति का नाम: नितिन पंवार गृह संख्या : 165ख उम्र : 35 लिंग : महिला	फोटो उपलब्ध	643	ILR4103446	निर्वाचक का नाम : शिवम पिता का नाम: जगदीश गृह संख्या : 165ख उम्र : 28 लिंग : पुरुष	फोटो उपलब्ध	644	DYN1875376	निर्वाचक का नाम : बसंतीबाई पति का नाम: शंकरलाल गृह संख्या : 168 उम्र : 81 लिंग : महिला	फोटो उपलब्ध
645	DYN2223428	निर्वाचक का नाम : नर्मदा पिता का नाम: शंकरलाल गृह संख्या : 168 उम्र : 53 लिंग : पुरुष	फोटो उपलब्ध	646	DYN0862953	निर्वाचक का नाम : साधना पति का नाम: नर्मदा प्रसाद गृह संख्या : 168 उम्र : 53 लिंग : महिला	फोटो उपलब्ध	647	ILR4406443	निर्वाचक का नाम : ममताबाई पति का नाम: रेवाप्रसाद गृह संख्या : 168 उम्र : 51 लिंग : महिला	फोटो उपलब्ध
648	ILR5272927	निर्वाचक का नाम : रतना महेश्वरी पति का नाम: शिवम महेश्वरी गृह संख्या : 168 उम्र : 29 लिंग : महिला	फोटो उपलब्ध	649	ILR4043857	निर्वाचक का नाम : अंजली महेश्वरी पिता का नाम: नर्बदा प्रसाद गृह संख्या : 168 उम्र : 26 लिंग : महिला	फोटो उपलब्ध	650	ILR4406450	निर्वाचक का नाम : रामाधार पिता का नाम: बाबुलाल गृह संख्या : 169 उम्र : 66 लिंग : पुरुष	फोटो उपलब्ध
651	DYN2010353	निर्वाचक का नाम : शशीकांता पति का नाम: रामाधार गृह संख्या : 169 उम्र : 56 लिंग : महिला	फोटो उपलब्ध	652	DYN1222298	निर्वाचक का नाम : मनीष पिता का नाम: रामाधार गृह संख्या : 169 उम्र : 44 लिंग : पुरुष	फोटो उपलब्ध	653	DYN1222462	निर्वाचक का नाम : सुनिल पिता का नाम: रामाधार गृह संख्या : 169 उम्र : 42 लिंग : पुरुष	फोटो उपलब्ध
654	ILR4406468	निर्वाचक का नाम : मुकेशकुमार पिता का नाम: रामेश्वरप्रसाद गृह संख्या : 170 उम्र : 55 लिंग : पुरुष	फोटो उपलब्ध	655	ILR4406476	निर्वाचक का नाम : सरोज पति का नाम: सुरेशकुमार गृह संख्या : 170 उम्र : 55 लिंग : महिला	फोटो उपलब्ध	656	DYN1222108	निर्वाचक का नाम : राजेंद्र पिता का नाम: रामेश्वरप्रसाद गृह संख्या : 170 उम्र : 52 लिंग : पुरुष	फोटो उपलब्ध
657	ILR4406492	निर्वाचक का नाम : शोभा पति का नाम: मुकेशकुमार गृह संख्या : 170 उम्र : 51 लिंग : महिला	फोटो उपलब्ध	658	ILR4406500	निर्वाचक का नाम : संजयकुमार पिता का नाम: रामेश्वरप्रसाद गृह संख्या : 170 उम्र : 48 लिंग : पुरुष	फोटो उपलब्ध	659	DYN1222850	निर्वाचक का नाम : रोशनी पति का नाम: संजय गृह संख्या : 170 उम्र : 44 लिंग : महिला	फोटो उपलब्ध
660	ILR3778784	निर्वाचक का नाम : रियल सोनी पिता का नाम: राजेंद्र सोनी गृह संख्या : 170 उम्र : 29 लिंग : महिला	फोटो उपलब्ध	661	ILR4043816	निर्वाचक का नाम : अंशिका सोनी पिता का नाम: राजेंद्र सोनी गृह संख्या : 170 उम्र : 27 लिंग : महिला	फोटो उपलब्ध	662	ILR4043824	निर्वाचक का नाम : संजना सोनी पिता का नाम: मुकेश सोनी गृह संख्या : 170 उम्र : 26 लिंग : महिला	फोटो उपलब्ध
663	ILR4258786	निर्वाचक का नाम : मोहित सोनी पिता का नाम: संजय गृह संख्या : 170 उम्र : 25 लिंग : पुरुष	फोटो उपलब्ध	664	ILR4620589	निर्वाचक का नाम : रोहित कुमार पिता का नाम: संजय गृह संख्या : 170 उम्र : 24 लिंग : पुरुष	फोटो उपलब्ध	665	ILR5023395	निर्वाचक का नाम : माधव सोनी पिता का नाम: राजेंद्र सोनी गृह संख्या : 170 उम्र : 23 लिंग : पुरुष	फोटो उपलब्ध
666	ILR5182647	निर्वाचक का नाम : नंदनी सोनी पति का नाम: प्रशांत सोनी गृह संख्या : 170 उम्र : 23 लिंग : महिला	फोटो उपलब्ध	667	ILR5216809	निर्वाचक का नाम : राधिका सोनी पति का नाम: मोहित सोनी गृह संख्या : 170 उम्र : 22 लिंग : महिला	फोटो उपलब्ध	668	ILR4718961	निर्वाचक का नाम : सुरेंद्र कुमार मिश्रा पिता का नाम: राधेश्याम गृह संख्या : 170क उम्र : 56 लिंग : पुरुष	फोटो उपलब्ध
669	ILR4661849	निर्वाचक का नाम : प्रकाश पिता का नाम: कमलापत गृह संख्या : 170ख उम्र : 52 लिंग : पुरुष	फोटो उपलब्ध	670	ILR3188059	निर्वाचक का नाम : शिवा रावत पति का नाम: विकास रावत गृह संख्या : 170ख उम्र : 43 लिंग : महिला	फोटो उपलब्ध	671	ILR5198015	निर्वाचक का नाम : हर्ष रावत पिता का नाम: विकाश रावत गृह संख्या : 170ख उम्र : 20 लिंग : पुरुष	फोटो उपलब्ध

672	ILR5199195	निर्वाचक का नाम : कृष्णा रावत पिता का नाम: प्रकाश रावत गृह संख्या : 170ख उम्र : 20 लिंग : पुरुष	फोटो उपलब्ध	673	ILR4833943	निर्वाचक का नाम : गुनगुन रावत पिता का नाम: प्रकाश रावत गृह संख्या : 170ख उम्र : 22 लिंग : महिला	फोटो उपलब्ध	674	DYN1875640	निर्वाचक का नाम : रचना पति का नाम: प्रकाश गृह संख्या : 172 उम्र : 49 लिंग : महिला	फोटो उपलब्ध
675	DYN1223478	निर्वाचक का नाम : दिनेश पिता का नाम: जगदीश गृह संख्या : 172क उम्र : 48 लिंग : पुरुष	फोटो उपलब्ध	676	DYN1223486	निर्वाचक का नाम : क्षमा पति का नाम: दिनेश गृह संख्या : 172क उम्र : 42 लिंग : महिला	फोटो उपलब्ध	677	ILR4094868	निर्वाचक का नाम : शिवम राठोर पिता का नाम: दिनेश राठोर गृह संख्या : 172के उम्र : 26 लिंग : पुरुष	फोटो उपलब्ध
678	ILR4625448	निर्वाचक का नाम : राजेंद्र राठोर पिता का नाम: जगदीश गृह संख्या : 172 क उम्र : 42 लिंग : पुरुष	फोटो उपलब्ध	679	DYN1223502	निर्वाचक का नाम : गिरजा पति का नाम: राकेश गृह संख्या : 172ख उम्र : 42 लिंग : महिला	फोटो उपलब्ध	680	ILR5005467	निर्वाचक का नाम : नंदनी पिता का नाम: राकेश गृह संख्या : 172ख उम्र : 21 लिंग : महिला	फोटो उपलब्ध
681	DYN1875863	निर्वाचक का नाम : जगदीश छीपा पिता का नाम: डालचंद गृह संख्या : 173 उम्र : 63 लिंग : पुरुष	फोटो उपलब्ध	682	CBR0345546	निर्वाचक का नाम : आशा पति का नाम: जगदीश गृह संख्या : 173 उम्र : 59 लिंग : महिला	फोटो उपलब्ध	683	DYN1875657	निर्वाचक का नाम : गीता पति का नाम: मनोज गृह संख्या : 173 उम्र : 50 लिंग : महिला	फोटो उपलब्ध
684	ILR4406575	निर्वाचक का नाम : मनोज पिता का नाम: डालचंद गृह संख्या : 173 उम्र : 49 लिंग : पुरुष	फोटो उपलब्ध	685	DYN1875673	निर्वाचक का नाम : रूपेश पुरे पिता का नाम: जगदीश गृह संख्या : 173 उम्र : 44 लिंग : पुरुष	फोटो उपलब्ध	686	DYN2078939	निर्वाचक का नाम : निरज पिता का नाम: जगदीश गृह संख्या : 173 उम्र : 42 लिंग : पुरुष	फोटो उपलब्ध
687	ILR3241973	निर्वाचक का नाम : गायत्री पति का नाम: रूपेश गृह संख्या : 173 उम्र : 42 लिंग : महिला	फोटो उपलब्ध	688	ILR5057682	निर्वाचक का नाम : निधी छीपा छीपा पिता का नाम: जगदीश प्रसाद छीपा गृह संख्या : 173 उम्र : 38 लिंग : महिला	फोटो उपलब्ध	689	ILR5060975	निर्वाचक का नाम : दीपिका छीपा पति का नाम: नीरज छीपा गृह संख्या : 173 उम्र : 37 लिंग : महिला	फोटो उपलब्ध
690	ILR4622460	निर्वाचक का नाम : समीक्षा पिता का नाम: मनोज गृह संख्या : 173 उम्र : 24 लिंग : महिला	फोटो उपलब्ध	691	ILR5057179	निर्वाचक का नाम : प्रभाव कुमार छीपा पिता का नाम: मनोज कुमार छीपा गृह संख्या : 173 उम्र : 22 लिंग : पुरुष	फोटो उपलब्ध	692	DYN1223700	निर्वाचक का नाम : प्रमोदकुमार पिता का नाम: गौरीशंकर गृह संख्या : 173क उम्र : 59 लिंग : पुरुष	फोटो उपलब्ध
693	ILR2972503	निर्वाचक का नाम : प्रदीप पिता का नाम: गौरी शंकर गृह संख्या : 173क उम्र : 56 लिंग : पुरुष	फोटो उपलब्ध	694	DYN2010346	निर्वाचक का नाम : संघ्या पति का नाम: प्रमोद गृह संख्या : 173क उम्र : 49 लिंग : महिला	फोटो उपलब्ध	695	ILR3818259	निर्वाचक का नाम : आदित्य दुबे दुबे पिता का नाम: प्रमोद दुबे गृह संख्या : 173क उम्र : 29 लिंग : पुरुष	फोटो उपलब्ध
696	ILR4406641	निर्वाचक का नाम : राधाबाई पति का नाम: जगदीशप्रसाद गृह संख्या : 173ख उम्र : 61 लिंग : महिला	फोटो उपलब्ध	697	DYN1223379	निर्वाचक का नाम : उर्मिला पति का नाम: रामराज गृह संख्या : 173ख उम्र : 60 लिंग : महिला	फोटो उपलब्ध	# 698	ILR3131240	निर्वाचक का नाम : आनंद कुमार नामदेव पिता का नाम: रामराज नामदेव गृह संख्या : 173ख उम्र : 37 लिंग : पुरुष	फोटो उपलब्ध
699	ILR4168480	निर्वाचक का नाम : रूपाली पति का नाम: आनंद गृह संख्या : 173ख उम्र : 29 लिंग : महिला	फोटो उपलब्ध	700	ILR4094850	निर्वाचक का नाम : अंशुल महेश्वरी पिता का नाम: जगदीश गृह संख्या : 173ख उम्र : 28 लिंग : महिला	फोटो उपलब्ध	701	ILR3471927	निर्वाचक का नाम : चंद्र प्रकाश यादव पिता का नाम: हरीशंकर गृह संख्या : 174 उम्र : 31 लिंग : पुरुष	फोटो उपलब्ध

702	ILR4833448	निर्वाचक का नाम : पूजा पति का नाम: चंद्रप्रकाश यादव गृह संख्या : 174 उम्र : 26 लिंग : महिला	ILR4833455	703	ILR4833455	निर्वाचक का नाम : चांदनी यादव पिता का नाम: हरिशंकर यादव गृह संख्या : 174 उम्र : 24 लिंग : महिला	ILR4258711	704	ILR4258711	निर्वाचक का नाम : सुरेश पिता का नाम: भेरू लाल गृह संख्या : 174ए उम्र : 53 लिंग : पुरुष
705	ILR4258794	निर्वाचक का नाम : राधा बाई पति का नाम: सुरेश कुमार गृह संख्या : 174ए उम्र : 46 लिंग : महिला	ILR5264866	706	ILR5264866	निर्वाचक का नाम : भारती पंवार पिता का नाम: सुरेश पंवार गृह संख्या : 174ए उम्र : 19 लिंग : महिला	DYN0862821	707	DYN0862821	निर्वाचक का नाम : सतीष पिता का नाम: सुंदर गृह संख्या : 179क उम्र : 57 लिंग : पुरुष
708	DYN1222728	निर्वाचक का नाम : सुगना पति का नाम: सतीष गृह संख्या : 179क उम्र : 52 लिंग : महिला	ILR5233903	709	ILR5233903	निर्वाचक का नाम : सुनंदा विश्वकर्मा पति का नाम: राकेश विश्वकर्मा गृह संख्या : 179क उम्र : 31 लिंग : महिला	ILR3241684	710	ILR3241684	निर्वाचक का नाम : अमित पिता का नाम: कैलाश चंद्र गृह संख्या : 180क उम्र : 41 लिंग : पुरुष
711	ILR3241692	निर्वाचक का नाम : रीना पति का नाम: अमित गृह संख्या : 180क उम्र : 40 लिंग : महिला	ILR4646964	712	ILR4646964	निर्वाचक का नाम : राजेंद्र पिता का नाम: देवी सिंह गृह संख्या : 181 उम्र : 53 लिंग : पुरुष	DYN1222744	713	DYN1222744	निर्वाचक का नाम : संगीता पति का नाम: राजेंद्र गृह संख्या : 181 उम्र : 51 लिंग : महिला
714	DYN1222314	निर्वाचक का नाम : विरेंद्र पिता का नाम: देवी सिंह गृह संख्या : 181 उम्र : 47 लिंग : पुरुष	DYN1222751	715	DYN1222751	निर्वाचक का नाम : रंजिता पति का नाम: विरेन्द्र गृह संख्या : 181 उम्र : 42 लिंग : महिला	ILR4258745	716	ILR4258745	निर्वाचक का नाम : केशव यादव पिता का नाम: राजेंद्र गृह संख्या : 181 उम्र : 25 लिंग : पुरुष
717	ILR3848207	निर्वाचक का नाम : नवीन कुमार पिता का नाम: प्यारे लाल गृह संख्या : 182 उम्र : 63 लिंग : पुरुष	ILR3848215	718	ILR3848215	निर्वाचक का नाम : ज्योति पति का नाम: नवीन कुमार गृह संख्या : 182 उम्र : 54 लिंग : महिला	ILR3471935	719	ILR3471935	निर्वाचक का नाम : रोहित दुबे पिता का नाम: नवीन गृह संख्या : 182 उम्र : 31 लिंग : पुरुष
720	ILR5005624	निर्वाचक का नाम : पलक दुबे पति का नाम: रोहित दुबे गृह संख्या : 182 उम्र : 26 लिंग : महिला	DYN1875319	721	DYN1875319	निर्वाचक का नाम : शैलेन्द्रकुमार पिता का नाम: गणेश प्रसाद गृह संख्या : 185 उम्र : 48 लिंग : पुरुष	ILR4168449	722	ILR4168449	निर्वाचक का नाम : रमेश चंद्र पिता का नाम: लक्ष्मीनारायण गृह संख्या : 186 उम्र : 76 लिंग : पुरुष
723	ILR4168431	निर्वाचक का नाम : लीला बाई पति का नाम: रमेश चंद्र गृह संख्या : 186 उम्र : 66 लिंग : महिला	ILR5005400	724	ILR5005400	निर्वाचक का नाम : गुड्डू पवार पिता का नाम: कालू पवार गृह संख्या : 186 उम्र : 49 लिंग : पुरुष	ILR4168423	725	ILR4168423	निर्वाचक का नाम : राजेंद्र पिता का नाम: रमेश चंद्र गृह संख्या : 186 उम्र : 43 लिंग : पुरुष
726	ILR4168415	निर्वाचक का नाम : भाग्य श्री पति का नाम: राजेंद्र सोनी गृह संख्या : 186 उम्र : 35 लिंग : महिला	ILR4406666	727	ILR4406666	निर्वाचक का नाम : ओमप्रकाश पिता का नाम: आधार सिंह गृह संख्या : 188 उम्र : 69 लिंग : पुरुष	ILR4406674	728	ILR4406674	निर्वाचक का नाम : हेमवती पति का नाम: ओमप्रकाश गृह संख्या : 188 उम्र : 64 लिंग : महिला
729	DYN2079093	निर्वाचक का नाम : सुरेन्द्रकुमार पिता का नाम: ओमप्रकाश गृह संख्या : 188 उम्र : 45 लिंग : पुरुष	ILR3131299	730	ILR3131299	निर्वाचक का नाम : मीनू पति का नाम: सुरेन्द्र कुमार गृह संख्या : 188 उम्र : 37 लिंग : महिला	ILR3658457	731	ILR3658457	निर्वाचक का नाम : भारती पति का नाम: गजेन्द्र गृह संख्या : 188 उम्र : 32 लिंग : महिला

732	ILR3471752	निर्वाचक का नाम : रामसुखी कीर पति का नाम: धनसिंह गृह संख्या : 189 उम्र : 42 लिंग : महिला	फोटो उपलब्ध	733	ILR4044160	निर्वाचक का नाम : ब्रजमोहन कीर पिता का नाम: धनसिंह गृह संख्या : 189 उम्र : 27 लिंग : पुरुष	फोटो उपलब्ध	734	ILR5131115	निर्वाचक का नाम : ओमप्रकाश कीर माता का नाम: रामसुखी कीर गृह संख्या : 189 उम्र : 25 लिंग : पुरुष	फोटो उपलब्ध
735	ILR5131321	निर्वाचक का नाम : दिव्या कीर पति का नाम: ब्रज मोहन कीर गृह संख्या : 189 उम्र : 21 लिंग : महिला	फोटो उपलब्ध	736	ILR5131149	निर्वाचक का नाम : रजनी कीर माता का नाम: रामसुखी कीर गृह संख्या : 189 उम्र : 20 लिंग : महिला	फोटो उपलब्ध	737	ILR4406716	निर्वाचक का नाम : गिताबाई पति का नाम: रामचंद्र गृह संख्या : 190 उम्र : 59 लिंग : महिला	फोटो उपलब्ध
738	DYN1222959	निर्वाचक का नाम : विष्णु प्रसाद पिता का नाम: बाबुलाल गृह संख्या : 190 उम्र : 55 लिंग : पुरुष	फोटो उपलब्ध	739	DYN1875723	निर्वाचक का नाम : सरिता पति का नाम: विष्णु गृह संख्या : 190 उम्र : 54 लिंग : महिला	फोटो उपलब्ध	740	DYN1223692	निर्वाचक का नाम : कृष्ण गोपाल पिता का नाम: रामचन्द्र गृह संख्या : 190 उम्र : 47 लिंग : पुरुष	फोटो उपलब्ध
741	ILR2843696	निर्वाचक का नाम : संदीप कुमार पिता का नाम: राम चन्द्र गृह संख्या : 190 उम्र : 38 लिंग : पुरुष	फोटो उपलब्ध	742	ILR3241700	निर्वाचक का नाम : दीपक पिता का नाम: विष्णु प्रसाद गृह संख्या : 190 उम्र : 33 लिंग : पुरुष	फोटो उपलब्ध	743	ILR4240057	निर्वाचक का नाम : अनीता पति का नाम: दीपक गृह संख्या : 190 उम्र : 32 लिंग : महिला	फोटो उपलब्ध
744	ILR5005541	निर्वाचक का नाम : मोनिका महेश्वरी पति का नाम: हेमंत महेश्वरी गृह संख्या : 190 उम्र : 26 लिंग : महिला	फोटो उपलब्ध	745	ILR4641833	निर्वाचक का नाम : रमेशचंद्र मालविया पिता का नाम: रामप्रसाद गृह संख्या : 191 उम्र : 64 लिंग : पुरुष	फोटो उपलब्ध	746	ILR4640371	निर्वाचक का नाम : गिरधारीलाल पिता का नाम: बाबुलाल गृह संख्या : 192 उम्र : 61 लिंग : पुरुष	फोटो उपलब्ध
747	ILR4406724	निर्वाचक का नाम : सुईयाबाई पति का नाम: गिरधारीलाल गृह संख्या : 192 उम्र : 55 लिंग : महिला	फोटो उपलब्ध	748	ILR3131331	निर्वाचक का नाम : राकेश पिता का नाम: गिरधारी गृह संख्या : 192 उम्र : 40 लिंग : पुरुष	फोटो उपलब्ध	749	ILR3131349	निर्वाचक का नाम : किरण पति का नाम: राकेश गृह संख्या : 192 उम्र : 39 लिंग : महिला	फोटो उपलब्ध
750	ILR3131315	निर्वाचक का नाम : मुकेश पिता का नाम: गिरधारी लाल गृह संख्या : 192 उम्र : 37 लिंग : पुरुष	फोटो उपलब्ध	751	ILR3131323	निर्वाचक का नाम : अशोक पिता का नाम: गिरधारी गृह संख्या : 192 उम्र : 36 लिंग : पुरुष	फोटो उपलब्ध	752	ILR3848223	निर्वाचक का नाम : कविता बाई पति का नाम: मुकेश बेलदार गृह संख्या : 192 उम्र : 35 लिंग : महिला	फोटो उपलब्ध
753	ILR3848249	निर्वाचक का नाम : श्रवण कुमार पिता का नाम: गिरधारी लाल गृह संख्या : 192 उम्र : 30 लिंग : पुरुष	फोटो उपलब्ध	754	ILR5005483	निर्वाचक का नाम : नेहा पति का नाम: अशोक बेलदार गृह संख्या : 192 उम्र : 27 लिंग : महिला	फोटो उपलब्ध	755	ILR4406765	निर्वाचक का नाम : जितेंद्र पिता का नाम: चंपालाल गृह संख्या : 195 उम्र : 54 लिंग : पुरुष	फोटो उपलब्ध
756	DYN1222280	निर्वाचक का नाम : किरण पति का नाम: जितेंद्र गृह संख्या : 195 उम्र : 46 लिंग : महिला	फोटो उपलब्ध	757	ILR4406773	निर्वाचक का नाम : मिश्रीबाई पति का नाम: नर्बदाप्रसाद गृह संख्या : 196 उम्र : 74 लिंग : महिला	फोटो उपलब्ध	758	ILR4406781	निर्वाचक का नाम : नारायण पिता का नाम: नर्बदाप्रसाद गृह संख्या : 196 उम्र : 54 लिंग : पुरुष	फोटो उपलब्ध
759	ILR2984011	निर्वाचक का नाम : मुकेश पिता का नाम: नर्मदा प्रसाद गृह संख्या : 196 उम्र : 43 लिंग : पुरुष	फोटो उपलब्ध	760	ILR5057666	निर्वाचक का नाम : विद्या पंवार पति का नाम: राकेश पंवार गृह संख्या : 196 उम्र : 29 लिंग : महिला	फोटो उपलब्ध	761	ILR3472305	निर्वाचक का नाम : संदीप पिता का नाम: नर्मदा प्रसाद गृह संख्या : 197 उम्र : 36 लिंग : पुरुष	फोटो उपलब्ध

762	ILR5135546	निर्वाचक का नाम : पूजा पंवार पति का नाम: संदीप पंवार गृह संख्या : 197 उम्र : 27 लिंग : महिला	फोटो उपलब्ध	763	ILR4164398	निर्वाचक का नाम : अमन पिता का नाम: महेंद्र गृह संख्या : 197के उम्र : 28 लिंग : पुरुष	फोटो उपलब्ध	764	ILR4164380	निर्वाचक का नाम : शिवम पिता का नाम: महेंद्र गृह संख्या : 197के उम्र : 26 लिंग : पुरुष	फोटो उपलब्ध
765	DYN1223627	निर्वाचक का नाम : रामचंद्र पिता का नाम: राम सिंह गृह संख्या : 199 उम्र : 49 लिंग : पुरुष	फोटो उपलब्ध	766	DYN1223098	निर्वाचक का नाम : भोलाराम पिता का नाम: गुलाबचंद गृह संख्या : 200 उम्र : 67 लिंग : पुरुष	फोटो उपलब्ध	767	ILR4640389	निर्वाचक का नाम : सरोज पति का नाम: भोलाराम गृह संख्या : 200 उम्र : 59 लिंग : महिला	फोटो उपलब्ध
768	DYN1875806	निर्वाचक का नाम : साधना जैन पति का नाम: राकेश गृह संख्या : 200 उम्र : 50 लिंग : महिला	फोटो उपलब्ध	769	ILR0056002	निर्वाचक का नाम : भूपेंद्र पिता का नाम: भोलाराम गृह संख्या : 200 उम्र : 39 लिंग : पुरुष	फोटो उपलब्ध	770	ILR3633617	निर्वाचक का नाम : शिल्पा जैन पति का नाम: भूपेन्द्र जैन गृह संख्या : 200 उम्र : 38 लिंग : महिला	फोटो उपलब्ध
771	ILR5005277	निर्वाचक का नाम : अनुप्रिया जैन पति का नाम: आयुष जैन गृह संख्या : 200 उम्र : 32 लिंग : महिला	फोटो उपलब्ध	772	ILR4886214	निर्वाचक का नाम : प्रिया वर्मा पति का नाम: सतीश गृह संख्या : 200 उम्र : 30 लिंग : महिला	फोटो उपलब्ध	773	ILR4406807	निर्वाचक का नाम : कमल चंद्रा जैन पिता का नाम: गुलाब चंद्रा जैन गृह संख्या : 200क उम्र : 65 लिंग : पुरुष	फोटो उपलब्ध
774	ILR4406823	निर्वाचक का नाम : लाजवंती पति का नाम: कमलचंद गृह संख्या : 200क उम्र : 53 लिंग : महिला	फोटो उपलब्ध	775	DYN1223064	निर्वाचक का नाम : राकेश जैन पिता का नाम: गुलाबचंद गृह संख्या : 200क उम्र : 51 लिंग : पुरुष	फोटो उपलब्ध	776	ILR5005376	निर्वाचक का नाम : अनुष्का जैन पिता का नाम: राकेश जैन गृह संख्या : 200क उम्र : 21 लिंग : महिला	फोटो उपलब्ध
777	ILR4406831	निर्वाचक का नाम : केशरी सिंह यादव पिता का नाम: गुलाब सिंह गृह संख्या : 202 उम्र : 69 लिंग : पुरुष	फोटो उपलब्ध	778	ILR4406849	निर्वाचक का नाम : सुगना पति का नाम: केसरी सिंह गृह संख्या : 202 उम्र : 59 लिंग : महिला	फोटो उपलब्ध	779	ILR4886206	निर्वाचक का नाम : सतीश वर्मा पिता का नाम: केलाश गृह संख्या : 202 उम्र : 36 लिंग : पुरुष	फोटो उपलब्ध
780	DYN2223451	निर्वाचक का नाम : मनोहर पिता का नाम: बाबुलाल गृह संख्या : 203 उम्र : 69 लिंग : पुरुष	फोटो उपलब्ध	781	DYN1223320	निर्वाचक का नाम : राजेश खंडेलवाल पिता का नाम: बाबू लाल खंडेलवाल गृह संख्या : 203 उम्र : 63 लिंग : पुरुष	फोटो उपलब्ध	782	ILR3242229	निर्वाचक का नाम : सुरेश चन्द्र पिता का नाम: बाबूलाल गृह संख्या : 203 उम्र : 58 लिंग : पुरुष	फोटो उपलब्ध
783	ILR3242161	निर्वाचक का नाम : सरला पति का नाम: सुरेश चंद्र गृह संख्या : 203 उम्र : 58 लिंग : महिला	फोटो उपलब्ध	784	DYN2223469	निर्वाचक का नाम : उमादेवी पति का नाम: मनोहर गृह संख्या : 203 उम्र : 57 लिंग : महिला	फोटो उपलब्ध	785	DYN2010304	निर्वाचक का नाम : संतोष पिता का नाम: बाबुलाल गृह संख्या : 203 उम्र : 57 लिंग : पुरुष	फोटो उपलब्ध
786	ILR4406856	निर्वाचक का नाम : सुनिता पति का नाम: राजेश गृह संख्या : 203 उम्र : 56 लिंग : महिला	फोटो उपलब्ध	787	DYN1222900	निर्वाचक का नाम : अर्चना पति का नाम: संतोष गृह संख्या : 203 उम्र : 48 लिंग : महिला	फोटो उपलब्ध	788	DYN1973957	निर्वाचक का नाम : मंगलेश पिता का नाम: मनोहर गृह संख्या : 203 उम्र : 46 लिंग : पुरुष	फोटो उपलब्ध
789	ILR3472503	निर्वाचक का नाम : प्रियंका पति का नाम: मंगलेश गृह संख्या : 203 उम्र : 42 लिंग : महिला	फोटो उपलब्ध	790	ILR3570157	निर्वाचक का नाम : नमीता पति का नाम: विकास गृह संख्या : 203 उम्र : 39 लिंग : महिला	फोटो उपलब्ध	791	ILR3976925	निर्वाचक का नाम : अम्बिका खण्डेलवाल पति का नाम: आकाश खण्डेलवाल गृह संख्या : 203 उम्र : 36 लिंग : महिला	फोटो उपलब्ध

792	ILR3242245	निर्वाचक का नाम : मयूर पिता का नाम: सुरेश चंद्र गृह संख्या : 203 उम्र : 33 लिंग : पुरुष	793	ILR5131289	निर्वाचक का नाम : गरिमा खंडेलवाल पिता का नाम: मयूर खंडेलवाल गृह संख्या : 203 उम्र : 33 लिंग : महिला	794	ILR3848256	निर्वाचक का नाम : सूर्यांशु खण्डेलवाल पिता का नाम: संतोष खण्डेलवाल गृह संख्या : 203 उम्र : 28 लिंग : पुरुष
795	ILR5131370	निर्वाचक का नाम : आर्यन खंडेलवाल पिता का नाम: सुरेश खंडेलवाल गृह संख्या : 203 उम्र : 26 लिंग : पुरुष	796	ILR4275533	निर्वाचक का नाम : वेदांत खंडेलवाल पिता का नाम: संतोष खंडेलवाल गृह संख्या : 203 उम्र : 25 लिंग : पुरुष	797	DYN2275063	निर्वाचक का नाम : विकास पिता का नाम: मनोहर गृह संख्या : 203/1 उम्र : 36 लिंग : पुरुष
798	ILR2984029	निर्वाचक का नाम : मोहन लाल पिता का नाम: छनू लाल गृह संख्या : 203क उम्र : 80 लिंग : पुरुष	799	ILR2984037	निर्वाचक का नाम : अशोक कुमार पिता का नाम: मोहन लाल गृह संख्या : 203क उम्र : 48 लिंग : पुरुष	800	ILR2984045	निर्वाचक का नाम : विनोद कुमार पिता का नाम: मोहन लाल गृह संख्या : 203क उम्र : 45 लिंग : पुरुष
801	ILR2984052	निर्वाचक का नाम : सीमा पति का नाम: अशोक कुमार गृह संख्या : 203क उम्र : 45 लिंग : महिला	802	ILR3818267	निर्वाचक का नाम : दीपिका विश्वकर्मा पति का नाम: विनोद कुमार विश्वकर्मा गृह संख्या : 203क उम्र : 36 लिंग : महिला	803	ILR5005251	निर्वाचक का नाम : दिव्यांशु विश्वकर्मा पिता का नाम: अशोक विश्वकर्मा गृह संख्या : 203का उम्र : 21 लिंग : पुरुष
804	ILR4406872	निर्वाचक का नाम : शायरबाई पति का नाम: हिरालाल गृह संख्या : 206 उम्र : 74 लिंग : महिला	805	ILR4406880	निर्वाचक का नाम : विष्णु पंवार पिता का नाम: हिरा गृह संख्या : 206 उम्र : 55 लिंग : पुरुष	806	DYN1875301	निर्वाचक का नाम : शिवप्रसाद पिता का नाम: हिरा गृह संख्या : 206 उम्र : 51 लिंग : पुरुष
807	CBR0346064	निर्वाचक का नाम : सुनिता पति का नाम: विष्णु गृह संख्या : 206 उम्र : 51 लिंग : महिला	808	DYN1875780	निर्वाचक का नाम : दिनेश पिता का नाम: हिरालाल गृह संख्या : 206 उम्र : 49 लिंग : पुरुष	809	DYN1875426	निर्वाचक का नाम : सुरेशना पति का नाम: शिवप्रसाद गृह संख्या : 206 उम्र : 49 लिंग : महिला
810	DYN1973890	निर्वाचक का नाम : मुकेश पिता का नाम: हिरालाल गृह संख्या : 206 उम्र : 46 लिंग : पुरुष	811	ILR3471943	निर्वाचक का नाम : जयवंती बाई पति का नाम: मुकेश गृह संख्या : 206 उम्र : 43 लिंग : महिला	812	ILR4103438	निर्वाचक का नाम : राहुल पिता का नाम: विष्णु प्रसाद गृह संख्या : 206 उम्र : 28 लिंग : पुरुष
813	ILR4863924	निर्वाचक का नाम : रोहन पवार पिता का नाम: विष्णु गृह संख्या : 206 उम्र : 22 लिंग : पुरुष	814	ILR5005269	निर्वाचक का नाम : रक्षा पिता का नाम: शिव प्रसाद गृह संख्या : 206 उम्र : 22 लिंग : महिला	815	DYN1222454	निर्वाचक का नाम : द्वारका पिता का नाम: रमेश गृह संख्या : 207 उम्र : 41 लिंग : पुरुष
816	ILR5112305	निर्वाचक का नाम : सीमा राठीर पति का नाम: संदीप राठीर गृह संख्या : 207क उम्र : 41 लिंग : महिला	817	ILR5265434	निर्वाचक का नाम : साश्वत राठीर पिता का नाम: संदीप राठीर गृह संख्या : 207क उम्र : 21 लिंग : पुरुष	818	ILR4406914	निर्वाचक का नाम : कमला पति का नाम: हजारीलाल गृह संख्या : 209 उम्र : 79 लिंग : महिला
819	DYN2223485	निर्वाचक का नाम : रमेश पिता का नाम: हजारीलाल गृह संख्या : 209 उम्र : 65 लिंग : पुरुष	820	ILR4406922	निर्वाचक का नाम : चंपाबाई पति का नाम: रमेश गृह संख्या : 209 उम्र : 53 लिंग : महिला	821	DYN1223676	निर्वाचक का नाम : शकीला पति का नाम: हबीब शाह गृह संख्या : 209क उम्र : 60 लिंग : महिला

822	ILR3560182	निर्वाचक का नाम : सुनील कुमार दुबे पिता का नाम: शिव प्रसाद गृह संख्या : 210 उम्र : 48 लिंग : पुरुष	फोटो उपलब्ध	823	ILR4406930	निर्वाचक का नाम : शंकरलाल पिता का नाम: रामप्रसाद गृह संख्या : 211 उम्र : 67 लिंग : पुरुष	फोटो उपलब्ध	824	DYN1222645	निर्वाचक का नाम : ताराबाई पति का नाम: शंकरलाल गृह संख्या : 211 उम्र : 61 लिंग : महिला	फोटो उपलब्ध
825	DYN1222652	निर्वाचक का नाम : जितेन्द्र पिता का नाम: शंकरलाल गृह संख्या : 211 उम्र : 46 लिंग : पुरुष	फोटो उपलब्ध	826	DYN1222405	निर्वाचक का नाम : शकुलता पति का नाम: विमलेश गृह संख्या : 211 उम्र : 46 लिंग : महिला	फोटो उपलब्ध	827	DYN1222660	निर्वाचक का नाम : रूपा पति का नाम: जितेन्द्र गृह संख्या : 211 उम्र : 42 लिंग : महिला	फोटो उपलब्ध
828	DYN0862839	निर्वाचक का नाम : राजेश महेश्वरी पिता का नाम: गोकुल गृह संख्या : 211 उम्र : 42 लिंग : पुरुष	फोटो उपलब्ध	829	ILR3472529	निर्वाचक का नाम : पूनम माहेश्वरी पति का नाम: राजेश गृह संख्या : 211 उम्र : 39 लिंग : महिला	फोटो उपलब्ध	830	ILR4168456	निर्वाचक का नाम : आयुशी पति का नाम: राहुल गृह संख्या : 211 उम्र : 30 लिंग : महिला	फोटो उपलब्ध
831	ILR4864021	निर्वाचक का नाम : राजकुमारी यादव पति का नाम: नितेश गृह संख्या : 211 उम्र : 28 लिंग : महिला	फोटो उपलब्ध	832	ILR5191846	निर्वाचक का नाम : प्रजल महेश्वरी पिता का नाम: जितेन्द्र महेश्वरी गृह संख्या : 211 उम्र : 20 लिंग : पुरुष	फोटो उपलब्ध	833	DYN1221902	निर्वाचक का नाम : गोकुल प्रसाद पिता का नाम: पन्नालाल गृह संख्या : 211ग उम्र : 81 लिंग : पुरुष	फोटो उपलब्ध
834	DYN0862771	निर्वाचक का नाम : सुमन बाई पति का नाम: गोकुल प्रसाद गृह संख्या : 211ग उम्र : 69 लिंग : महिला	फोटो उपलब्ध	835	DYN1222397	निर्वाचक का नाम : विमलेश पिता का नाम: गोकुल प्रसाद गृह संख्या : 211ग उम्र : 50 लिंग : पुरुष	फोटो उपलब्ध	836	DYN0862995	निर्वाचक का नाम : धूम सिंह पिता का नाम: हजारीलाल गृह संख्या : 211क उम्र : 69 लिंग : पुरुष	फोटो उपलब्ध
837	DYN0863001	निर्वाचक का नाम : श्यामबाई पति का नाम: धूमसिंह गृह संख्या : 211क उम्र : 59 लिंग : महिला	फोटो उपलब्ध	838	ILR3242070	निर्वाचक का नाम : मुकेश यादव पति का नाम: धूम सिंह गृह संख्या : 211क उम्र : 40 लिंग : पुरुष	फोटो उपलब्ध	839	ILR3242088	निर्वाचक का नाम : नीतेश कुमार पिता का नाम: धूम सिंह गृह संख्या : 211क उम्र : 38 लिंग : पुरुष	फोटो उपलब्ध
840	ILR3241635	निर्वाचक का नाम : राजकुमार पिता का नाम: धूम सिंह गृह संख्या : 211क उम्र : 33 लिंग : पुरुष	फोटो उपलब्ध	841	ILR5060462	निर्वाचक का नाम : प्रीति यादव पति का नाम: मुकेश यादव गृह संख्या : 211के उम्र : 33 लिंग : महिला	फोटो उपलब्ध	842	DYN1222595	निर्वाचक का नाम : मदनलाल पिता का नाम: बाबूलाल गृह संख्या : 212ख उम्र : 51 लिंग : पुरुष	फोटो उपलब्ध
843	DYN1222603	निर्वाचक का नाम : सुनीता बाई पति का नाम: मदनलाल गृह संख्या : 212ख उम्र : 50 लिंग : महिला	फोटो उपलब्ध	844	DYN1222348	निर्वाचक का नाम : दिलीप पिता का नाम: बाबूलाल गृह संख्या : 212ख उम्र : 49 लिंग : पुरुष	फोटो उपलब्ध	845	ILR4094843	निर्वाचक का नाम : हर्षिता शर्मा पिता का नाम: मदन लाल शर्मा गृह संख्या : 212ख उम्र : 26 लिंग : महिला	फोटो उपलब्ध
846	ILR4406948	निर्वाचक का नाम : बबीता पति का नाम: ब्रजमोहन गृह संख्या : 214 उम्र : 57 लिंग : महिला	फोटो उपलब्ध	847	ILR4623427	निर्वाचक का नाम : प्रियांशी पिता का नाम: सुरेश गृह संख्या : 214 उम्र : 24 लिंग : पुरुष	फोटो उपलब्ध	S 848	ILR4814125	निर्वाचक का नाम : हर्ष बघेल पिता का नाम: सतीश बघेल गृह संख्या : 214ग उम्र : 23 लिंग : पुरुष	फोटो उपलब्ध
849	ILR4646972	निर्वाचक का नाम : कमलाबाई पति का नाम: रामेश्वर गृह संख्या : 214ग उम्र : 79 लिंग : महिला	फोटो उपलब्ध	850	DYN1875624	निर्वाचक का नाम : रामचंद्र खण्डेलवाल पिता का नाम: रामेश्वर खण्डेलवाल गृह संख्या : 214ग उम्र : 61 लिंग : पुरुष	फोटो उपलब्ध	851	DYN0862714	निर्वाचक का नाम : संध्या खण्डेलवाल पति का नाम: रामचंद्र खण्डेलवाल गृह संख्या : 214ग उम्र : 59 लिंग : महिला	फोटो उपलब्ध

852 निर्वाचक का नाम : शशिकांत खंडेलवाल पिता का नाम: रामेश्वर प्रसाद खंडेलवाल गृह संख्या : 214ग उम्र : 55 लिंग : पुरुष	DYN1875616 फोटो उपलब्ध	853 निर्वाचक का नाम : रीनल खंडेलवाल पिता का नाम: शशि कांत खंडेलवाल गृह संख्या : 214ग उम्र : 52 लिंग : महिला	ILR4719381 फोटो उपलब्ध	854 निर्वाचक का नाम : कृष्णकांत पिता का नाम: रामेश्वर गृह संख्या : 214ग उम्र : 51 लिंग : पुरुष	ILR4406955 फोटो उपलब्ध
855 निर्वाचक का नाम : अर्चना पति का नाम: कृष्णकांत गृह संख्या : 214ग उम्र : 48 लिंग : महिला	DYN0862722 फोटो उपलब्ध	856 निर्वाचक का नाम : शिवम खण्डेलवाल पिता का नाम: कृष्ण कान्त खण्डेलवाल गृह संख्या : 214ग उम्र : 28 लिंग : पुरुष	ILR3818275 फोटो उपलब्ध	857 निर्वाचक का नाम : रोनक पिता का नाम: शशि कांत गृह संख्या : 214 जीए उम्र : 26 लिंग : पुरुष	ILR4240081 फोटो उपलब्ध
858 निर्वाचक का नाम : राजेश पिता का नाम: नन्डुलाल गृह संख्या : 214क उम्र : 54 लिंग : पुरुष	CBR0346163 फोटो उपलब्ध	859 निर्वाचक का नाम : सीमा पति का नाम: राजेश गृह संख्या : 214क उम्र : 54 लिंग : महिला	DYN1875814 फोटो उपलब्ध	860 निर्वाचक का नाम : सुनिल पिता का नाम: नन्डुलाल गृह संख्या : 214क उम्र : 51 लिंग : पुरुष	CBR0346171 फोटो उपलब्ध
861 निर्वाचक का नाम : मनोज कुमार पिता का नाम: नन्डुलाल गृह संख्या : 214क उम्र : 49 लिंग : पुरुष	DYN2223501 फोटो उपलब्ध	862 निर्वाचक का नाम : राखी पति का नाम: सुनील गृह संख्या : 214क उम्र : 49 लिंग : महिला	DYN1222488 फोटो उपलब्ध	863 निर्वाचक का नाम : शिखा खण्डेलवाल पति का नाम: मनोज खण्डेलवाल गृह संख्या : 214क उम्र : 44 लिंग : महिला	ILR3188042 फोटो उपलब्ध
864 निर्वाचक का नाम : चिराग खण्डेलवाल पिता का नाम: राजेश खण्डेलवाल गृह संख्या : 214क उम्र : 30 लिंग : पुरुष	ILR3707460 फोटो उपलब्ध	865 निर्वाचक का नाम : विशेष खण्डेलवाल पिता का नाम: राम चन्द्र खण्डेलवाल गृह संख्या : 214क उम्र : 29 लिंग : पुरुष	ILR3848231 फोटो उपलब्ध	866 निर्वाचक का नाम : तनय खंडेलवाल पिता का नाम: मनोज खंडेलवाल गृह संख्या : 214क उम्र : 19 लिंग : पुरुष	ILR5200043 फोटो उपलब्ध
867 निर्वाचक का नाम : अशोक पिता का नाम: गैदालाल गृह संख्या : 214ख उम्र : 67 लिंग : पुरुष	DYN1222363 फोटो उपलब्ध	868 निर्वाचक का नाम : किशोर पिता का नाम: गैदालाल गृह संख्या : 214ख उम्र : 61 लिंग : पुरुष	DYN1222330 फोटो उपलब्ध	869 निर्वाचक का नाम : लक्ष्मी पति का नाम: अशोक गृह संख्या : 214ख उम्र : 61 लिंग : महिला	DYN1222470 फोटो उपलब्ध
870 निर्वाचक का नाम : भारती पति का नाम: किशोर गृह संख्या : 214ख उम्र : 54 लिंग : महिला	DYN1222496 फोटो उपलब्ध	871 निर्वाचक का नाम : सुनीता पति का नाम: सुरेश गृह संख्या : 214ख उम्र : 53 लिंग : महिला	DYN1222504 फोटो उपलब्ध	872 निर्वाचक का नाम : सुरेश पिता का नाम: गैदालाल गृह संख्या : 214ख उम्र : 51 लिंग : पुरुष	DYN1222991 फोटो उपलब्ध
873 निर्वाचक का नाम : हर्षित कुमार पिता का नाम: किशोर कुमार गृह संख्या : 214ख उम्र : 35 लिंग : पुरुष	ILR2984060 फोटो उपलब्ध	874 निर्वाचक का नाम : शिवम पिता का नाम: किशोर गृह संख्या : 214ख उम्र : 31 लिंग : पुरुष	ILR3472537 फोटो उपलब्ध	875 निर्वाचक का नाम : निशिता खण्डेलवाल पिता का नाम: सुरेश खण्डेलवाल गृह संख्या : 214ख उम्र : 28 लिंग : महिला	ILR3818283 फोटो उपलब्ध
876 निर्वाचक का नाम : बरखा खंडेलवाल पति का नाम: हिमांशु खंडेलवाल गृह संख्या : 214ख उम्र : 28 लिंग : महिला	ILR5005566 फोटो उपलब्ध	877 निर्वाचक का नाम : राधेश्याम पिता का नाम: लक्ष्मीनारायण गृह संख्या : 219 उम्र : 87 लिंग : पुरुष	DYN2223519 फोटो उपलब्ध	878 निर्वाचक का नाम : सावित्री पति का नाम: राधेश्याम गृह संख्या : 219 उम्र : 81 लिंग : महिला	ILR4406963 फोटो उपलब्ध
879 निर्वाचक का नाम : दिलीप पिता का नाम: राधेश्याम गृह संख्या : 219 उम्र : 53 लिंग : पुरुष	DYN2223527 फोटो उपलब्ध	880 निर्वाचक का नाम : सरिता पति का नाम: दिलीप गृह संख्या : 219 उम्र : 49 लिंग : महिला	DYN1223387 फोटो उपलब्ध	881 निर्वाचक का नाम : दिपक पिता का नाम: राधेश्याम गृह संख्या : 219क उम्र : 57 लिंग : पुरुष	ILR4407003 फोटो उपलब्ध

882	DYN1223395	निर्वाचक का नाम : सीमा पति का नाम: दीपक गृह संख्या : 219क उम्र : 53 लिंग : महिला	फोटो उपलब्ध	883	ILR3658499	निर्वाचक का नाम : रजत पिता का नाम: दीपक गृह संख्या : 219क उम्र : 30 लिंग : पुरुष	फोटो उपलब्ध	884	ILR4406971	निर्वाचक का नाम : गुलाबबाई पति का नाम: मोहनलाल गृह संख्या : 220 उम्र : 79 लिंग : महिला	फोटो उपलब्ध
885	ILR4719365	निर्वाचक का नाम : नारायण प्रसाद गुप्ता पिता का नाम: मोहनलाल गृह संख्या : 220 उम्र : 58 लिंग : पुरुष	फोटो उपलब्ध	886	ILR4406989	निर्वाचक का नाम : अनीता खंडेलवाल पति का नाम: नारायण गृह संख्या : 220 उम्र : 49 लिंग : महिला	फोटो उपलब्ध	887	DYN2079044	निर्वाचक का नाम : ममता पति का नाम: कृष्णाकान्त गृह संख्या : 220 उम्र : 49 लिंग : महिला	फोटो उपलब्ध
888	ILR3976941	निर्वाचक का नाम : शशांक खण्डेलवाल पिता का नाम: नारायण खण्डेलवाल गृह संख्या : 220 उम्र : 28 लिंग : पुरुष	फोटो उपलब्ध	889	ILR3976933	निर्वाचक का नाम : समर्थ खण्डेलवाल पिता का नाम: कृष्णा कांत खण्डेलवाल गृह संख्या : 220 उम्र : 27 लिंग : पुरुष	फोटो उपलब्ध	890	ILR3472560	निर्वाचक का नाम : संतोष पिता का नाम: बाबूलाल गृह संख्या : 221क उम्र : 43 लिंग : पुरुष	फोटो उपलब्ध
891	ILR3472578	निर्वाचक का नाम : भगवन्ती पति का नाम: सतीष गृह संख्या : 221क उम्र : 35 लिंग : महिला	फोटो उपलब्ध	892	ILR4406997	निर्वाचक का नाम : तेज सिंह पिता का नाम: हरी सिंह गृह संख्या : 222 उम्र : 56 लिंग : पुरुष	फोटो उपलब्ध	893	DYN1875830	निर्वाचक का नाम : सत्यनारायण पिता का नाम: मदनलाल गृह संख्या : 222 उम्र : 53 लिंग : पुरुष	फोटो उपलब्ध
894	DYN1875848	निर्वाचक का नाम : मधु पति का नाम: सत्यनारायण गृह संख्या : 222 उम्र : 52 लिंग : महिला	फोटो उपलब्ध	895	DYN1223361	निर्वाचक का नाम : संध्या पति का नाम: भूपेश गृह संख्या : 222 उम्र : 50 लिंग : महिला	फोटो उपलब्ध	896	DYN1223365	निर्वाचक का नाम : रामवती पति का नाम: तेजसिंह गृह संख्या : 222 उम्र : 48 लिंग : महिला	फोटो उपलब्ध
897	ILR3658424	निर्वाचक का नाम : अक्षय पिता का नाम: तेज सिंह गृह संख्या : 222 उम्र : 31 लिंग : पुरुष	फोटो उपलब्ध	898	ILR4258703	निर्वाचक का नाम : सौरभ पिता का नाम: सत्य नारायण गृह संख्या : 222 उम्र : 25 लिंग : पुरुष	फोटो उपलब्ध	899	ILR5271275	निर्वाचक का नाम : रचना तिवारी पिता का नाम: सत्यनारायण तिवारी गृह संख्या : 222 उम्र : 19 लिंग : महिला	फोटो उपलब्ध
900	DYN1223247	निर्वाचक का नाम : भूपेश कुमार दुबे पिता का नाम: सिताचरण गृह संख्या : 222क उम्र : 54 लिंग : पुरुष	फोटो उपलब्ध	901	ILR4094835	निर्वाचक का नाम : अंजली दुबे पिता का नाम: भूपेश गृह संख्या : 222के उम्र : 27 लिंग : महिला	फोटो उपलब्ध	902	DYN2223550	निर्वाचक का नाम : महेश पिता का नाम: मिश्रीलाल गृह संख्या : 224 उम्र : 64 लिंग : पुरुष	फोटो उपलब्ध
903	ILR4646980	निर्वाचक का नाम : सुनिता पति का नाम: महेश गृह संख्या : 224 उम्र : 54 लिंग : महिला	फोटो उपलब्ध	904	ILR3976966	निर्वाचक का नाम : रूपाली खण्डेलवाल पति का नाम: अंकुश खण्डेलवाल गृह संख्या : 224 उम्र : 35 लिंग : महिला	फोटो उपलब्ध	905	ILR4407011	निर्वाचक का नाम : गीताबाई पति का नाम: बाबूलाल गृह संख्या : 225 उम्र : 84 लिंग : महिला	फोटो उपलब्ध
906	ILR4407029	निर्वाचक का नाम : शिवप्रकाश पिता का नाम: बाबूलाल गृह संख्या : 225 उम्र : 65 लिंग : पुरुष	फोटो उपलब्ध	907	ILR4407037	निर्वाचक का नाम : साधना पति का नाम: शिवप्रकाश गृह संख्या : 225 उम्र : 57 लिंग : महिला	फोटो उपलब्ध	908	DYN1222041	निर्वाचक का नाम : गौरव पिता का नाम: शिवप्रकाश गृह संख्या : 225 उम्र : 40 लिंग : पुरुष	फोटो उपलब्ध
909	ILR4407045	निर्वाचक का नाम : दिनेश पिता का नाम: नानकराम गृह संख्या : 226 उम्र : 71 लिंग : पुरुष	फोटो उपलब्ध	910	CBR0346445	निर्वाचक का नाम : शकुंतला पति का नाम: दिनेश गृह संख्या : 226 उम्र : 69 लिंग : महिला	फोटो उपलब्ध	911	DYN1221845	निर्वाचक का नाम : अखिलेश पिता का नाम: दिनेश गृह संख्या : 226 उम्र : 50 लिंग : पुरुष	फोटो उपलब्ध

912 निर्वाचक का नाम : रवि शंकर पिता का नाम: राम प्रसाद गृह संख्या : 226का उम्र : 56 लिंग : पुरुष	ILR4907846 फोटो उपलब्ध	913 निर्वाचक का नाम : सावित्री बाई पति का नाम: रवि शंकर गृह संख्या : 226का उम्र : 53 लिंग : महिला	ILR4907853 फोटो उपलब्ध	914 निर्वाचक का नाम : सुरेंद्र कुमार मीना पिता का नाम: रामोतर मीना गृह संख्या : 226ख उम्र : 33 लिंग : पुरुष	ILR5151808 फोटो उपलब्ध
915 निर्वाचक का नाम : शीतल बाई मीना पति का नाम: सुरेंद्र कुमार मीना गृह संख्या : 226ख उम्र : 29 लिंग : महिला	ILR5151816 फोटो उपलब्ध	E 916 निर्वाचक का नाम : मोहन पिता का नाम: बदामीलाल गृह संख्या : 227 उम्र : 64 लिंग : पुरुष	CBR0346452 फोटो उपलब्ध	917 निर्वाचक का नाम : सुनीता बाई पति का नाम: मोहनलाल गृह संख्या : 227 उम्र : 55 लिंग : महिला	DYN1973908 फोटो उपलब्ध
918 निर्वाचक का नाम : भूपेंद्र कुमार महेश्वरी पिता का नाम: परसराम गृह संख्या : 227 उम्र : 42 लिंग : पुरुष	DYN1221761 फोटो उपलब्ध	919 निर्वाचक का नाम : लता पति का नाम: भूपेन्द्र गृह संख्या : 227 उम्र : 41 लिंग : महिला	ILR3131380 फोटो उपलब्ध	920 निर्वाचक का नाम : सोनिका पिता का नाम: मोहन लाल गृह संख्या : 227 उम्र : 21 लिंग : महिला	ILR5005368 फोटो उपलब्ध
921 निर्वाचक का नाम : परस राम पिता का नाम: बदामी लाल गृह संख्या : 227क उम्र : 66 लिंग : पुरुष	DYN1875889 फोटो उपलब्ध	922 निर्वाचक का नाम : दयाराम पिता का नाम: शिवप्रसाद गृह संख्या : 228 उम्र : 48 लिंग : पुरुष	ILR3241544 फोटो उपलब्ध	923 निर्वाचक का नाम : सरोज पति का नाम: दयाराम गृह संख्या : 228 उम्र : 43 लिंग : महिला	DYN1875855 फोटो उपलब्ध
924 निर्वाचक का नाम : जतिन केवट पिता का नाम: दयाशंकर केवट गृह संख्या : 228 उम्र : 20 लिंग : पुरुष	ILR5185905 फोटो उपलब्ध	925 निर्वाचक का नाम : ललता बाई पति का नाम: राम सिंह गृह संख्या : 229 उम्र : 69 लिंग : महिला	DYN1222579 फोटो उपलब्ध	926 निर्वाचक का नाम : विजय पिता का नाम: रामसिंह गृह संख्या : 229 उम्र : 42 लिंग : पुरुष	DYN1222587 फोटो उपलब्ध
927 निर्वाचक का नाम : रानी पति का नाम: धीरज गृह संख्या : 229 उम्र : 40 लिंग : महिला	ILR3658481 फोटो उपलब्ध	928 निर्वाचक का नाम : संजू पति का नाम: विजय गृह संख्या : 229 उम्र : 36 लिंग : महिला	ILR3131398 फोटो उपलब्ध	929 निर्वाचक का नाम : विजेन्द्र पिता का नाम: दशरथ पुरी गृह संख्या : 229क उम्र : 36 लिंग : पुरुष	ILR2843712 फोटो उपलब्ध
930 निर्वाचक का नाम : राजेश पिता का नाम: रमेश गृह संख्या : 231क उम्र : 44 लिंग : पुरुष	DYN2079069 फोटो उपलब्ध	931 निर्वाचक का नाम : मनोहर लाल पिता का नाम: प्रल्हाद सिंह गृह संख्या : 231ख उम्र : 86 लिंग : पुरुष	DYN1875533 फोटो उपलब्ध	932 निर्वाचक का नाम : राजू बाई पति का नाम: मनोहर लाल गृह संख्या : 231ख उम्र : 74 लिंग : महिला	DYN1875558 फोटो उपलब्ध
933 निर्वाचक का नाम : सुरेश पिता का नाम: मनोहर गृह संख्या : 231ख उम्र : 56 लिंग : पुरुष	DYN1875251 फोटो उपलब्ध	934 निर्वाचक का नाम : रमाबाई पति का नाम: सुरेश गृह संख्या : 231ख उम्र : 50 लिंग : महिला	DYN1875566 फोटो उपलब्ध	935 निर्वाचक का नाम : राजेश शर्मा पिता का नाम: मनोहर लाल शर्मा गृह संख्या : 231ख उम्र : 45 लिंग : पुरुष	ILR4258760 फोटो उपलब्ध
936 निर्वाचक का नाम : ज्योति विश्वकर्मा पति का नाम: हरिओम गृह संख्या : 231ख उम्र : 42 लिंग : महिला	ILR4258752 फोटो उपलब्ध	937 निर्वाचक का नाम : कुसुम लता पति का नाम: राजेश शर्मा गृह संख्या : 231ख उम्र : 38 लिंग : महिला	ILR4258778 फोटो उपलब्ध	938 निर्वाचक का नाम : माही पिता का नाम: सुरेश गृह संख्या : 231ख उम्र : 21 लिंग : महिला	ILR5005236 फोटो उपलब्ध
939 निर्वाचक का नाम : प्रियंका खण्डेलवाल पति का नाम: अखलेश खण्डेलवाल गृह संख्या : 236 उम्र : 48 लिंग : महिला	ILR3131406 फोटो उपलब्ध	940 निर्वाचक का नाम : संदीप राठौर पिता का नाम: हजारीलाल गृह संख्या : 207क उम्र : 49 लिंग : पुरुष	ILR5112297 फोटो उपलब्ध	941 निर्वाचक का नाम : प्रीति पति का नाम: दीपक गृह संख्या : 145 उम्र : 48 लिंग : महिला	DYN2275147 फोटो उपलब्ध

942 निर्वाचक का नाम : गजेन्द्र पिता का नाम: ओम प्रकाश गृह संख्या : 188 उम्र : 41 लिंग : पुरुष	DYN2275188 फोटो उपलब्ध	943 निर्वाचक का नाम : ममता पति का नाम: धीरज गृह संख्या : 165ख उम्र : 39 लिंग : महिला	DYN2275162 फोटो उपलब्ध	944 निर्वाचक का नाम : अरुन पिता का नाम: केशरी सिंह गृह संख्या : 202 उम्र : 38 लिंग : पुरुष	DYN2275055 फोटो उपलब्ध
# 945 निर्वाचक का नाम : विपिन सोनी पिता का नाम: जुगल किशोर गृह संख्या : 165क उम्र : 37 लिंग : पुरुष	DYN2275154 फोटो उपलब्ध	946 निर्वाचक का नाम : अंकुश पिता का नाम: महेश गृह संख्या : 224 उम्र : 37 लिंग : पुरुष	DYN2275097 फोटो उपलब्ध	947 निर्वाचक का नाम : आकाश पिता का नाम: राजेश गृह संख्या : 203 उम्र : 36 लिंग : पुरुष	DYN2275071 फोटो उपलब्ध
948 निर्वाचक का नाम : सालेहा खान पति का नाम: जुबेर खान गृह संख्या : एच.नं. 262 उम्र : 24 लिंग : महिला	ILR5140157 फोटो उपलब्ध	949 निर्वाचक का नाम : आदित्य कुमार सोनी पिता का नाम: सुरेंद्र कुमार सोनी गृह संख्या : हाऊस नं.148 उम्र : 29 लिंग : पुरुष	ILR4847711 फोटो उपलब्ध	950 निर्वाचक का नाम : शिवानी सोनी पति का नाम: आदित्य कुमार सोनी गृह संख्या : हाऊस नं.148 उम्र : 27 लिंग : महिला	ILR4847380 फोटो उपलब्ध
951 निर्वाचक का नाम : साक्षी सोनी अन्य: शिवम सोनी गृह संख्या : हाऊस नं.148 उम्र : 27 लिंग : महिला	ILR4863460 फोटो उपलब्ध	952 निर्वाचक का नाम : मोहम्मद शाद पिता का नाम: मोहम्मद अब्बास गृह संख्या : सुदामापुरी उम्र : 35 लिंग : पुरुष	ILR2984003 फोटो उपलब्ध	953 निर्वाचक का नाम : कीसर पति का नाम: मोहम्मद शाद गृह संख्या : सुदामापुरी उम्र : 23 लिंग : महिला	ILR5153804 फोटो उपलब्ध
954 निर्वाचक का नाम : श्रेय खंडेलवाल पिता का नाम: सुनील खंडेलवाल गृह संख्या : वार्ड 10 सुदामापुरी उम्र : 25 लिंग : पुरुष	ILR5199955 फोटो उपलब्ध	955 निर्वाचक का नाम : विनय सोनी पिता का नाम: राजू सोनी गृह संख्या : वार्ड नं.8 उम्र : 19 लिंग : पुरुष	ILR5283353 फोटो उपलब्ध	956 निर्वाचक का नाम : धीरज पिता का नाम: धनश्याम गृह संख्या : वार्ड नं. 09 उम्र : 45 लिंग : पुरुष	DYN1222058 फोटो उपलब्ध
957 निर्वाचक का नाम : सपना मालविया पति का नाम: दीपक कुमार मालवीया गृह संख्या : वार्ड नं 09 उम्र : 25 लिंग : महिला	ILR5082219 फोटो उपलब्ध	958 निर्वाचक का नाम : अनुज खंडेलवाल पिता का नाम: सुनील खंडेलवाल गृह संख्या : वार्ड नं 10 उम्र : 23 लिंग : पुरुष	ILR5197801 फोटो उपलब्ध		

<p>959 1 ILR5293477</p> <p>निर्वाचक का नाम : विनायक व्यास पिता का नाम: संतोष व्यास गृह संख्या : वार्ड नं.11 निअर ब्लॉक ऑफिस उम्र : 21 लिंग : पुरुष</p> <p>फोटो उपलब्ध</p>	<p>960 1 ILR5294673</p> <p>निर्वाचक का नाम : लक्ष्मी प्रजापति पिता का नाम: शंकरलाल गृह संख्या : 29 उम्र : 19 लिंग : महिला</p> <p>फोटो उपलब्ध</p>	<p>961 2 ILR5300405</p> <p>निर्वाचक का नाम : केशव माहेश्वरी पिता का नाम: नर्मदा प्रसाद माहेश्वरी गृह संख्या : 168 उम्र : 18 लिंग : पुरुष</p> <p>फोटो उपलब्ध</p>
<p>962 2 ILR5308697</p> <p>निर्वाचक का नाम : नर्वदा पिता का नाम: मोहनलाल गृह संख्या : 227 उम्र : 18 लिंग : महिला</p> <p>फोटो उपलब्ध</p>	<p>963 2 ILR5311063</p> <p>निर्वाचक का नाम : प्रिया राठौर पिता का नाम: राकेश राठौर गृह संख्या : 172ख उम्र : 18 लिंग : महिला</p> <p>फोटो उपलब्ध</p>	<p>964 1 ILR5311097</p> <p>निर्वाचक का नाम : मयंक अग्रवाल पिता का नाम: दीपक अग्रवाल गृह संख्या : 19 उम्र : 18 लिंग : पुरुष</p> <p>फोटो उपलब्ध</p>
<p>965 2 ILR5331210</p> <p>निर्वाचक का नाम : शालिनी राजपूत पिता का नाम: विजय सिंह राजपूत गृह संख्या : 129 उम्र : 19 लिंग : महिला</p> <p>फोटो उपलब्ध</p>	<p>966 1 ILR5337654</p> <p>निर्वाचक का नाम : सूर्यम यादव पिता का नाम: मुकेश यादव गृह संख्या : 36एच उम्र : 22 लिंग : पुरुष</p> <p>फोटो उपलब्ध</p>	<p>967 2 ILR5346747</p> <p>निर्वाचक का नाम : स्वीकृति मालवीय पिता का नाम: महेश मालवीय गृह संख्या : 146 उम्र : 18 लिंग : महिला</p> <p>फोटो उपलब्ध</p>
<p>968 2 ILR5346762</p> <p>निर्वाचक का नाम : दीपक शर्मा पिता का नाम: सुरेश कुमार गृह संख्या : 231ख उम्र : 19 लिंग : पुरुष</p> <p>फोटो उपलब्ध</p>	<p>969 1 ILR5348370</p> <p>निर्वाचक का नाम : ताजवर खान पिता का नाम: इदरीस खान गृह संख्या : 13 उम्र : 19 लिंग : महिला</p> <p>फोटो उपलब्ध</p>	<p>970 1 ILR5348396</p> <p>निर्वाचक का नाम : अलीना खान पिता का नाम: इदरीस खान गृह संख्या : 13 उम्र : 18 लिंग : महिला</p> <p>फोटो उपलब्ध</p>
<p>971 1 ILR4814125</p> <p>निर्वाचक का नाम : हर्ष बघेला पिता का नाम: सतीश बघेला गृह संख्या : 414ख उम्र : 23 लिंग : पुरुष</p> <p>फोटो उपलब्ध</p>		

निर्वाचकों का विवरण :							
A) मतदाताओं की संख्या :							
		नामावली का प्रकार	निर्वाचक नामावली की पहचान :	मतदाताओं की संख्या :			
				पुरुष	महिला	तृतीय लिंग	कुल
I	मूल	मूल नामावली	विशेष गहन पुनरीक्षण 2026 की मूल नामावली एवं समस्त अनुपूरकों को एकीकृत कर	488	470	0	958
II	घटक I - परिवर्धन सूची	पूरक 1	विशेष गहन पुनरीक्षण - 2026	6	7	0	13
III	घटक II - विलोपन सूची	पूरक 1	विशेष गहन पुनरीक्षण - 2026	2	1	0	3
IV	लिंग में संशोधन के कारण अंतर			0	0	0	0
पुनरीक्षण के बाद इस नामावली में शुद्ध निर्वाचक (I+II-III+IV)				492	476	0	968
B) संशोधनों की संख्या :							
नामावली का प्रकार		निर्वाचक नामावली की पहचान :		संशोधनों की संख्या :			
पूरक 1		विशेष गहन पुनरीक्षण - 2026		7			

निर्वाचक रजिस्ट्रीकरण अधिकारी द्वारा जारी

E-मृत्यु, S-स्थानांतरित, R-दोहरी प्रविष्टि, M-लापता, Q-अहर्ता नहीं