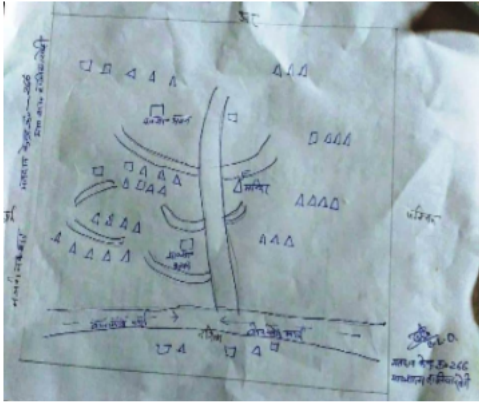


निर्वाचक नामावली 2026 S12 मध्य प्रदेश

विधान सभा क्षेत्र की संख्या, नाम व आरक्षण स्थिति : 156 - बुधनी (सामान्य)		भाग संख्या : : 307																			
संसदीय निर्वाचन क्षेत्र की संख्या, नाम व आरक्षण स्थिति, जिसमें विधान सभा निर्वाचन क्षेत्र स्थित है : 18 - विदिशा																					
1. पुनरीक्षण का विवरण																					
पुनरीक्षण का वर्ष :	2026	निर्वाचक नामावली की पहचान :																			
अर्हता तिथि :	01-01-2026	विशेष गहन पुनरीक्षण 2026 की मूल नामावली एवं समस्त अनुपूरकों को एकीकृत कर																			
पुनरीक्षण का स्वरूप :	विशेष गहन पुनरीक्षण 2026																				
प्रकाशन की तिथि :	21-02-2026																				
2. भाग व मतदान क्षेत्र का विवरण :																					
भाग में आने वाले अनुभागों की संख्या और नाम :																					
1-हालिया खेडी		<table style="width: 100%; border-collapse: collapse;"> <tr> <td style="width: 60%;">मुख्य शहर / मुख्य ग्राम</td> <td style="width: 40%;">: हालियाखेडी</td> </tr> <tr> <td>वार्ड</td> <td>:</td> </tr> <tr> <td>पोस्ट ऑफिस</td> <td>: बालागांव</td> </tr> <tr> <td>पुलिस थाना</td> <td>: भैरूदा</td> </tr> <tr> <td>स्थानीय संस्था</td> <td>: हालियाखेडी</td> </tr> <tr> <td>ब्लॉक</td> <td>: भैरूदा</td> </tr> <tr> <td>जिला</td> <td>: सीहोर</td> </tr> <tr> <td>पिन कोड</td> <td>: 466331</td> </tr> </table>				मुख्य शहर / मुख्य ग्राम	: हालियाखेडी	वार्ड	:	पोस्ट ऑफिस	: बालागांव	पुलिस थाना	: भैरूदा	स्थानीय संस्था	: हालियाखेडी	ब्लॉक	: भैरूदा	जिला	: सीहोर	पिन कोड	: 466331
मुख्य शहर / मुख्य ग्राम	: हालियाखेडी																				
वार्ड	:																				
पोस्ट ऑफिस	: बालागांव																				
पुलिस थाना	: भैरूदा																				
स्थानीय संस्था	: हालियाखेडी																				
ब्लॉक	: भैरूदा																				
जिला	: सीहोर																				
पिन कोड	: 466331																				
3. मतदान केंद्र का विवरण																					
मतदान केंद्र की संख्या व नाम :		मतदान केन्द्र की विशेष हैसियत (पुरुष/महिला/सामान्य) :		सामान्य																	
307 - हालियाखेडी		इस मतदान क्षेत्र के सहायक (ऑक्जिलियरी) मतदान केन्द्रों की संख्या :		0																	
मतदान केंद्र का भवन व पता :																					
नवीन माध्यमिक शाला भवन हालियाखेडी																					
4. मतदाताओं की संख्या :																					
आरंभिक क्रम	अंतिम क्रम	मतदाताओं की संख्या																			
संख्या	संख्या	पुरुष	महिला	तृतीय लिंग	कुल																
1	744	377	367	0	744																

निर्वाचक रजिस्ट्रीकरण अधिकारी द्वारा जारी

Nazri Naksha



Google Map View



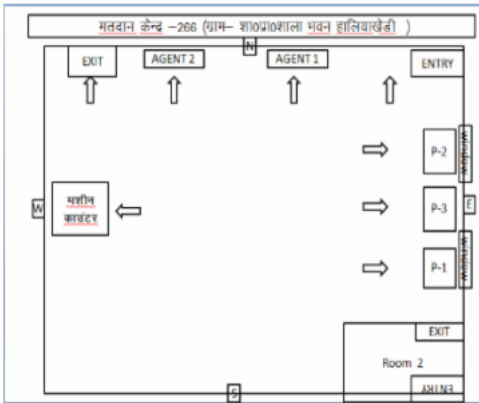
Polling Station Building Front View



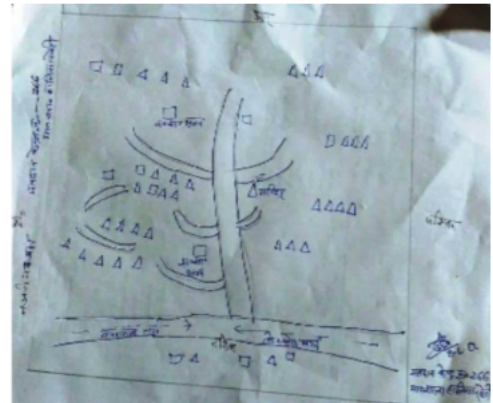
मतदान केंद्र के सामने का फ़ोटो



Cad View



Key MAP View



1 निर्वाचक का नाम : प्रीति जाट जाट पिता का नाम: हरिशंकर जाट गृह संख्या : 00 उम्र : 27 लिंग : महिला	ILR5152152	2 निर्वाचक का नाम : पिकी पति का नाम: राहुल ओसले गृह संख्या : 0 उम्र : 26 लिंग : महिला	ILR5286067	3 निर्वाचक का नाम : मीनाक्षी पेथारी पेथारी पिता का नाम: तेजराम पेथारी गृह संख्या : 00 उम्र : 21 लिंग : महिला	ILR5157276
4 निर्वाचक का नाम : आलोक जाट पिता का नाम: ओम नारायण जाट गृह संख्या : 1 उम्र : 20 लिंग : पुरुष	ILR5125703	5 निर्वाचक का नाम : कलीबाई पति का नाम: हरी गृह संख्या : 2 उम्र : 83 लिंग : महिला	CBR0228353	6 निर्वाचक का नाम : अनंतनारायण पिता का नाम: रामगोपाल गृह संख्या : 3 उम्र : 71 लिंग : पुरुष	DYN2080463
7 निर्वाचक का नाम : कृष्णा बाई पति का नाम: अनंतनारायण गृह संख्या : 3 उम्र : 59 लिंग : महिला	DYN2001881	8 निर्वाचक का नाम : विजय पिता का नाम: अनंतनारायण गृह संख्या : 3 उम्र : 42 लिंग : महिला	DYN1621283	9 निर्वाचक का नाम : नंदलाल शर्मा पिता का नाम: अनंतनारायण शर्मा गृह संख्या : 3क उम्र : 47 लिंग : पुरुष	DYN1621341
10 निर्वाचक का नाम : मधु पति का नाम: नंदलाल गृह संख्या : 3 क उम्र : 33 लिंग : महिला	ILR3662194	11 निर्वाचक का नाम : गुलाबबाई पति का नाम: रामलाल गृह संख्या : 5क उम्र : 81 लिंग : महिला	DYN2001063	12 निर्वाचक का नाम : किरण पति का नाम: कमलेश गृह संख्या : 6ख उम्र : 33 लिंग : महिला	ILR3250370
13 निर्वाचक का नाम : कैलाश पिता का नाम: रामलाल गृह संख्या : 6ख उम्र : 61 लिंग : पुरुष	DYN2001048	14 निर्वाचक का नाम : कृपाबाई पति का नाम: कैलाश गृह संख्या : 6ख उम्र : 56 लिंग : महिला	DYN2001071	15 निर्वाचक का नाम : अखिलेश जाट पिता का नाम: कैलाशचन्द्र गृह संख्या : 6 ख उम्र : 35 लिंग : पुरुष	ILR2968618
16 निर्वाचक का नाम : सुनीता पति का नाम: अखिलेश गृह संख्या : 6 ख उम्र : 31 लिंग : महिला	ILR3662202	17 निर्वाचक का नाम : मधुबाला पति का नाम: भवानीशंकर गृह संख्या : 7 उम्र : 66 लिंग : महिला	DYN2001055	18 निर्वाचक का नाम : गंगाबाई पति का नाम: जगदिशप्रसाद गृह संख्या : 7 उम्र : 61 लिंग : महिला	DYN2001030
19 निर्वाचक का नाम : राजेंद्र पिता का नाम: रामगोपाल गृह संख्या : 7 उम्र : 59 लिंग : पुरुष	DYN2216323	20 निर्वाचक का नाम : रेखाबाई पति का नाम: राजेंद्र गृह संख्या : 7 उम्र : 54 लिंग : महिला	ILR3172087	21 निर्वाचक का नाम : संजय पिता का नाम: भवानी शंकर गृह संख्या : 7 उम्र : 43 लिंग : पुरुष	DYN1620905
22 निर्वाचक का नाम : सचिन पिता का नाम: भवानीशंकर गृह संख्या : 7 उम्र : 38 लिंग : पुरुष	ILR0058453	23 निर्वाचक का नाम : स्वती पति का नाम: संजय गृह संख्या : 07 उम्र : 37 लिंग : महिला	ILR2968626	24 निर्वाचक का नाम : परवेश पिता का नाम: राजेन्द्र गृह संख्या : 7 उम्र : 33 लिंग : पुरुष	ILR3141405
25 निर्वाचक का नाम : शिवानी पति का नाम: सचिन गृह संख्या : 7 उम्र : 29 लिंग : महिला	ILR3782406	26 निर्वाचक का नाम : पंकज शर्मा पिता का नाम: राजेंद्र शर्मा गृह संख्या : 07 उम्र : 25 लिंग : पुरुष	ILR5047345	27 निर्वाचक का नाम : गिताबाई पति का नाम: रामभरोस गृह संख्या : 8 उम्र : 67 लिंग : महिला	DYN2001022
28 निर्वाचक का नाम : प्रेमनारायण पिता का नाम: रामभरोस गृह संख्या : 8 उम्र : 51 लिंग : पुरुष	DYN2002244	29 निर्वाचक का नाम : निर्मला बाई पति का नाम: प्रेमनारायण गृह संख्या : 8 उम्र : 45 लिंग : महिला	DYN2216331	30 निर्वाचक का नाम : प्रेमशंकर पिता का नाम: रामभरोस गृह संख्या : 8 उम्र : 42 लिंग : पुरुष	DYN1620913

31 निर्वाचक का नाम : उर्मिला पति का नाम: प्रेमशंकर गृह संख्या : 8 उम्र : 38 लिंग : महिला	DYN2216356 फोटो उपलब्ध	32 निर्वाचक का नाम : संजय जाट पिता का नाम: प्रेम नारायण गृह संख्या : 8 उम्र : 27 लिंग : पुरुष	ILR3918372 फोटो उपलब्ध	33 निर्वाचक का नाम : पूजा जाट पति का नाम: संजय जाट गृह संख्या : 08 उम्र : 26 लिंग : महिला	ILR5012661 फोटो उपलब्ध
34 निर्वाचक का नाम : नरेंद्र पिता का नाम: प्रेमनारायण गृह संख्या : 8 उम्र : 25 लिंग : पुरुष	ILR4233730 फोटो उपलब्ध	35 निर्वाचक का नाम : हरीशंकर पिता का नाम: रामोतार गृह संख्या : 15 उम्र : 57 लिंग : पुरुष	DYN2003069 फोटो उपलब्ध	36 निर्वाचक का नाम : गिरजाबाई पति का नाम: हरीशंकर गृह संख्या : 15 उम्र : 55 लिंग : महिला	DYN2001147 फोटो उपलब्ध
37 निर्वाचक का नाम : नरेन्द्र पिता का नाम: हीरशंकर गृह संख्या : 15 उम्र : 33 लिंग : पुरुष	ILR3571742 फोटो उपलब्ध	38 निर्वाचक का नाम : प्रिया जाट पति का नाम: नरेंद्र जाट गृह संख्या : 15 उम्र : 32 लिंग : महिला	ILR5152046 फोटो उपलब्ध	39 निर्वाचक का नाम : विशाल धुर्वे पिता का नाम: दिनेश धुर्वे गृह संख्या : 17 क उम्र : 23 लिंग : पुरुष	ILR5206867 फोटो उपलब्ध
40 निर्वाचक का नाम : वंदना व्यास पति का नाम: राहुल व्यास गृह संख्या : 22 उम्र : 33 लिंग : महिला	ILR3788890 फोटो उपलब्ध	41 निर्वाचक का नाम : मनीषा व्यास पति का नाम: मोहित व्यास गृह संख्या : 22 उम्र : 29 लिंग : महिला	ILR4044566 फोटो उपलब्ध	42 निर्वाचक का नाम : रजत व्यास पिता का नाम: राजेंद्र कुमार व्यास गृह संख्या : 22 उम्र : 28 लिंग : पुरुष	ILR3788908 फोटो उपलब्ध
43 निर्वाचक का नाम : राजेंद्र कुमार व्यास पिता का नाम: राम चरण व्यास गृह संख्या : 22ग उम्र : 62 लिंग : पुरुष	CBR0228577 फोटो उपलब्ध	44 निर्वाचक का नाम : सरोज व्यास पति का नाम: राजेंद्र कुमार व्यास गृह संख्या : 22ग उम्र : 58 लिंग : महिला	DYN2002475 फोटो उपलब्ध	# 45 निर्वाचक का नाम : शुभम व्यास पिता का नाम: राजेंद्र कुमार व्यास गृह संख्या : 22ग उम्र : 33 लिंग : पुरुष	ILR2988921 फोटो उपलब्ध
# 46 निर्वाचक का नाम : वंदना व्यास पति का नाम: शुभम व्यास गृह संख्या : 22ग उम्र : 37 लिंग : महिला	ILR4835088 फोटो उपलब्ध	47 निर्वाचक का नाम : ओमप्रकाश पिता का नाम: रामचरण गृह संख्या : 22घ उम्र : 67 लिंग : पुरुष	DYN2003044 फोटो उपलब्ध	48 निर्वाचक का नाम : मालती पति का नाम: ओमप्रकाश गृह संख्या : 22घ उम्र : 58 लिंग : महिला	DYN2002483 फोटो उपलब्ध
49 निर्वाचक का नाम : मोहित पिता का नाम: ओम प्रकाश गृह संख्या : 22घ उम्र : 32 लिंग : पुरुष	ILR3141413 फोटो उपलब्ध	50 निर्वाचक का नाम : आयुश व्यास पिता का नाम: ओम प्रकाश गृह संख्या : 22घ उम्र : 27 लिंग : पुरुष	ILR3918380 फोटो उपलब्ध	51 निर्वाचक का नाम : कैलाश व्यास पिता का नाम: राम प्रसाद गृह संख्या : 22ख उम्र : 69 लिंग : पुरुष	CBR0228544 फोटो उपलब्ध
52 निर्वाचक का नाम : रेखाबाई पति का नाम: कैलाश गृह संख्या : 22ख उम्र : 67 लिंग : महिला	DYN2002491 फोटो उपलब्ध	53 निर्वाचक का नाम : जितेन्द्रकुमार पिता का नाम: कैलाश चन्द्र गृह संख्या : 22ख उम्र : 48 लिंग : पुरुष	DYN1621259 फोटो उपलब्ध	54 निर्वाचक का नाम : स्वाती पति का नाम: जितेन्द्र गृह संख्या : 22ख उम्र : 38 लिंग : महिला	ILR2849180 फोटो उपलब्ध
55 निर्वाचक का नाम : गफफारखां पिता का नाम: मुनीरखां गृह संख्या : 24 उम्र : 61 लिंग : पुरुष	DYN2000545 फोटो उपलब्ध	56 निर्वाचक का नाम : अंजुमबी पति का नाम: गफफारखां गृह संख्या : 24 उम्र : 57 लिंग : महिला	DYN2002152 फोटो उपलब्ध	57 निर्वाचक का नाम : फिरोज पिता का नाम: गफफार खां गृह संख्या : 24 उम्र : 34 लिंग : पुरुष	ILR3141421 फोटो उपलब्ध
58 निर्वाचक का नाम : तरनुम पति का नाम: फिरोज़ खान गृह संख्या : 24 उम्र : 32 लिंग : महिला	ILR4157962 फोटो उपलब्ध	59 निर्वाचक का नाम : फारुख पिता का नाम: गफफार खान गृह संख्या : 24 उम्र : 24 लिंग : पुरुष	ILR4860821 फोटो उपलब्ध	60 निर्वाचक का नाम : मोहन सेन पिता का नाम: रामेश्वर गृह संख्या : 24क उम्र : 47 लिंग : पुरुष	ILR4233748 फोटो उपलब्ध

61	ILR4233755	निर्वाचक का नाम : सुशीला बाई पति का नाम: मोहन गृह संख्या : 24क उम्र : 43 लिंग : महिला	फोटो उपलब्ध	62	ILR5135728	निर्वाचक का नाम : शिवानी पति का नाम: संजय गृह संख्या : 24क उम्र : 26 लिंग : महिला	फोटो उपलब्ध	63	ILR5052246	निर्वाचक का नाम : संजय पिता का नाम: मोहन गृह संख्या : 24क उम्र : 24 लिंग : पुरुष	फोटो उपलब्ध
64	ILR5051248	निर्वाचक का नाम : अमन पिता का नाम: मोहन गृह संख्या : 24क उम्र : 23 लिंग : पुरुष	फोटो उपलब्ध	65	DYN2001212	निर्वाचक का नाम : शुभराती पिता का नाम: मुनीरखां गृह संख्या : 25 उम्र : 66 लिंग : पुरुष	फोटो उपलब्ध	66	DYN2001287	निर्वाचक का नाम : माशुमबी पति का नाम: शुभरातीखां गृह संख्या : 25 उम्र : 59 लिंग : महिला	फोटो उपलब्ध
67	DYN2002269	निर्वाचक का नाम : सुकराम पिता का नाम: रामप्रसाद गृह संख्या : 25 उम्र : 42 लिंग : पुरुष	फोटो उपलब्ध	68	DYN2002137	निर्वाचक का नाम : लालमियां पिता का नाम: शुभराती गृह संख्या : 25 उम्र : 41 लिंग : पुरुष	फोटो उपलब्ध	69	ILR5012679	निर्वाचक का नाम : मंजू बाई पति का नाम: सुखराम गृह संख्या : 25 उम्र : 40 लिंग : महिला	फोटो उपलब्ध
70	ILR3249927	निर्वाचक का नाम : मुकेश पिता का नाम: रामप्रसाद गृह संख्या : 25 उम्र : 39 लिंग : पुरुष	फोटो उपलब्ध	71	ILR3141439	निर्वाचक का नाम : सोहिन पिता का नाम: शुभराती गृह संख्या : 25 उम्र : 36 लिंग : पुरुष	फोटो उपलब्ध	72	ILR3249919	निर्वाचक का नाम : मोहिन पिता का नाम: शुभराती गृह संख्या : 25 उम्र : 32 लिंग : पुरुष	फोटो उपलब्ध
73	ILR4044541	निर्वाचक का नाम : सतीश एक्के पिता का नाम: महताब सिंह गृह संख्या : 25 उम्र : 29 लिंग : पुरुष	फोटो उपलब्ध	74	ILR3849718	निर्वाचक का नाम : साजिदा बी पति का नाम: लालमियां गृह संख्या : 25 उम्र : 28 लिंग : महिला	फोटो उपलब्ध	75	ILR4130167	निर्वाचक का नाम : शाहरुख पिता का नाम: गफार गृह संख्या : 25 उम्र : 26 लिंग : पुरुष	फोटो उपलब्ध
76	ILR5044417	निर्वाचक का नाम : रेहाना खान पति का नाम: सोहीना खान गृह संख्या : 25 उम्र : 26 लिंग : महिला	फोटो उपलब्ध	77	DYN2216380	निर्वाचक का नाम : सोनाबाई पति का नाम: रामप्रसाद गृह संख्या : 25क उम्र : 70 लिंग : महिला	फोटो उपलब्ध	78	ILR4704441	निर्वाचक का नाम : भारत सिंह पिता का नाम: रामप्रसाद गृह संख्या : 25क उम्र : 55 लिंग : पुरुष	फोटो उपलब्ध
79	DYN2216406	निर्वाचक का नाम : मान सिंह पिता का नाम: रामप्रसाद गृह संख्या : 25क उम्र : 53 लिंग : पुरुष	फोटो उपलब्ध	80	DYN2002780	निर्वाचक का नाम : मेताप सिंह पिता का नाम: रामप्रसाद गृह संख्या : 25क उम्र : 53 लिंग : पुरुष	फोटो उपलब्ध	81	DYN2002806	निर्वाचक का नाम : सुनिताबाई पति का नाम: मान सिंह गृह संख्या : 25क उम्र : 50 लिंग : महिला	फोटो उपलब्ध
82	DYN1621077	निर्वाचक का नाम : सुमनबाई पति का नाम: भारत सिंह गृह संख्या : 25क उम्र : 49 लिंग : महिला	फोटो उपलब्ध	83	DYN1260405	निर्वाचक का नाम : रामदीन पिता का नाम: राम प्रसाद गृह संख्या : 25क उम्र : 49 लिंग : पुरुष	फोटो उपलब्ध	84	DYN2002798	निर्वाचक का नाम : लिलाबाई पति का नाम: मेताप सिंह गृह संख्या : 25क उम्र : 49 लिंग : महिला	फोटो उपलब्ध
85	DYN1621085	निर्वाचक का नाम : दुर्गा बाई पति का नाम: जयनारायण गृह संख्या : 25क उम्र : 49 लिंग : महिला	फोटो उपलब्ध	86	DYN1621093	निर्वाचक का नाम : जयनारायण पिता का नाम: रामप्रसाद गृह संख्या : 25क उम्र : 45 लिंग : पुरुष	फोटो उपलब्ध	87	DYN2002897	निर्वाचक का नाम : रमाबाई पति का नाम: रामदीन गृह संख्या : 25क उम्र : 42 लिंग : महिला	फोटो उपलब्ध
88	ILR0058461	निर्वाचक का नाम : हुकमसिंह पिता का नाम: रामप्रसाद गृह संख्या : 25क उम्र : 38 लिंग : पुरुष	फोटो उपलब्ध	89	ILR3489861	निर्वाचक का नाम : दीपा पिता का नाम: भारत सिंह गृह संख्या : 25 क उम्र : 31 लिंग : महिला	फोटो उपलब्ध	90	ILR3662210	निर्वाचक का नाम : मनोज पिता का नाम: मानसिंह गृह संख्या : 25क उम्र : 30 लिंग : पुरुष	फोटो उपलब्ध

91	ILR5074539	निर्वाचक का नाम : निकी खान पति का नाम: शाहरुख खान गृह संख्या : 25क उम्र : 28 लिंग : महिला	फोटो उपलब्ध	92	ILR5012737	निर्वाचक का नाम : सचिन पिता का नाम: मानसिंह गृह संख्या : 25 क उम्र : 27 लिंग : पुरुष	फोटो उपलब्ध	93	ILR5199906	निर्वाचक का नाम : अभिषेक पिता का नाम: मेहताप सिंह गृह संख्या : 25क उम्र : 26 लिंग : पुरुष	फोटो उपलब्ध
94	ILR5108667	निर्वाचक का नाम : अमन एक्के पिता का नाम: मानसिंह एक्के गृह संख्या : 25 K उम्र : 25 लिंग : पुरुष	फोटो उपलब्ध	95	ILR4763827	निर्वाचक का नाम : लोकेश पिता का नाम: भारतसिंह गृह संख्या : 25क उम्र : 23 लिंग : पुरुष	फोटो उपलब्ध	96	ILR5150016	निर्वाचक का नाम : निकीता पति का नाम: मनोज एक्के गृह संख्या : 25क उम्र : 23 लिंग : महिला	फोटो उपलब्ध
97	ILR4763835	निर्वाचक का नाम : अंकित एक्के पिता का नाम: जयनारायण गृह संख्या : 25क उम्र : 23 लिंग : पुरुष	फोटो उपलब्ध	98	ILR4157954	निर्वाचक का नाम : संजू पति का नाम: मुकेश गृह संख्या : 25 खा उम्र : 32 लिंग : महिला	फोटो उपलब्ध	99	ILR4157939	निर्वाचक का नाम : रोहित पिता का नाम: जयनारायण गृह संख्या : 25 खा उम्र : 27 लिंग : पुरुष	फोटो उपलब्ध
100	ILR4157947	निर्वाचक का नाम : टीना पिता का नाम: भारत सिंग गृह संख्या : 25 खा उम्र : 27 लिंग : महिला	फोटो उपलब्ध	101	ILR5233036	निर्वाचक का नाम : रितिका एक्के पति का नाम: रोहित एक्के गृह संख्या : 25 खा उम्र : 21 लिंग : महिला	फोटो उपलब्ध	102	CBR0228734	निर्वाचक का नाम : सुलोचना पति का नाम: देवराज गृह संख्या : 26 उम्र : 55 लिंग : महिला	फोटो उपलब्ध
103	ILR2849198	निर्वाचक का नाम : विनोद पिता का नाम: देवराज गृह संख्या : 26 उम्र : 39 लिंग : पुरुष	फोटो उपलब्ध	104	ILR2849206	निर्वाचक का नाम : क्षमा बाई पति का नाम: विनोद गृह संख्या : 26 उम्र : 36 लिंग : महिला	फोटो उपलब्ध	105	ILR3490000	निर्वाचक का नाम : विजेन्द्र पिता का नाम: देवराज गृह संख्या : 26 उम्र : 32 लिंग : पुरुष	फोटो उपलब्ध
106	ILR4157921	निर्वाचक का नाम : मोनू पति का नाम: विजेन्द्र गृह संख्या : 26 उम्र : 28 लिंग : महिला	फोटो उपलब्ध	107	ILR5274659	निर्वाचक का नाम : अदिति जाट पिता का नाम: राजेश कुमार जाट गृह संख्या : 26 ख उम्र : 19 लिंग : महिला	फोटो उपलब्ध	108	DYN1621275	निर्वाचक का नाम : नर्बदाप्रसाद पिता का नाम: सोहनलाल गृह संख्या : 27 उम्र : 52 लिंग : पुरुष	फोटो उपलब्ध
109	CBR0228775	निर्वाचक का नाम : मालतीबाई पति का नाम: नर्बदाप्रसाद गृह संख्या : 27 उम्र : 51 लिंग : महिला	फोटो उपलब्ध	110	ILR5143771	निर्वाचक का नाम : शिवनारायण कुशवाह पिता का नाम: नर्बदा प्रसाद गृह संख्या : 27 उम्र : 22 लिंग : पुरुष	फोटो उपलब्ध	111	DYN2002954	निर्वाचक का नाम : सरजुबाई पति का नाम: तेजाराम गृह संख्या : 28 उम्र : 69 लिंग : महिला	फोटो उपलब्ध
112	DYN2002962	निर्वाचक का नाम : बसुबाई पति का नाम: सत्यनारायण गृह संख्या : 28 उम्र : 52 लिंग : महिला	फोटो उपलब्ध	113	DYN1620830	निर्वाचक का नाम : हरिशंकर जाट पिता का नाम: तेजाराम गृह संख्या : 28 उम्र : 47 लिंग : पुरुष	फोटो उपलब्ध	114	DYN2002939	निर्वाचक का नाम : गीता बाई जाट पति का नाम: शंकर गृह संख्या : 28 उम्र : 42 लिंग : महिला	फोटो उपलब्ध
115	ILR3249935	निर्वाचक का नाम : मनीषा पति का नाम: राजेश गृह संख्या : 28 उम्र : 40 लिंग : महिला	फोटो उपलब्ध	116	ILR3141447	निर्वाचक का नाम : किरण पिता का नाम: सत्य नारायण गृह संख्या : 28 उम्र : 32 लिंग : पुरुष	फोटो उपलब्ध	117	ILR3849726	निर्वाचक का नाम : सरिता पति का नाम: किरण गृह संख्या : 28 उम्र : 29 लिंग : महिला	फोटो उपलब्ध
118	ILR4835096	निर्वाचक का नाम : सुरज जाट पिता का नाम: हरिशंकर गृह संख्या : 28 उम्र : 22 लिंग : पुरुष	फोटो उपलब्ध	119	DYN2002830	निर्वाचक का नाम : कैलाश पिता का नाम: रामोतार गृह संख्या : 28ग उम्र : 61 लिंग : पुरुष	फोटो उपलब्ध	120	DYN2002848	निर्वाचक का नाम : हिरामणी पति का नाम: कैलाश गृह संख्या : 28ग उम्र : 57 लिंग : महिला	फोटो उपलब्ध

121	ILR2849214	निर्वाचक का नाम : दुर्गेश पिता का नाम: कैलाश गृह संख्या : 28ग उम्र : 37 लिंग : पुरुष	122	ILR3849734	निर्वाचक का नाम : ज्योति पति का नाम: दुर्गेश गृह संख्या : 28ग उम्र : 29 लिंग : महिला	123	DYN2002905	निर्वाचक का नाम : हेमराज पिता का नाम: रामलाल गृह संख्या : 28क उम्र : 61 लिंग : पुरुष
124	ILR4704276	निर्वाचक का नाम : लक्ष्मीबाई पति का नाम: रामेश्वर गृह संख्या : 28क उम्र : 56 लिंग : महिला	125	DYN2002921	निर्वाचक का नाम : रुक्मणी पति का नाम: हेमराज गृह संख्या : 28क उम्र : 56 लिंग : महिला	126	ILR5042346	निर्वाचक का नाम : सुनील डिडेल पिता का नाम: कैलाश गृह संख्या : 28क उम्र : 38 लिंग : पुरुष
127	ILR3490018	निर्वाचक का नाम : अंजु पिता का नाम: रामेश्वर गृह संख्या : 28क उम्र : 37 लिंग : महिला	128	ILR0058578	निर्वाचक का नाम : देवेंद्र जाट पिता का नाम: हेमराज गृह संख्या : 28क उम्र : 37 लिंग : पुरुष	129	DYN2002863	निर्वाचक का नाम : राधेश्याम पिता का नाम: रामोतार गृह संख्या : 28ख उम्र : 68 लिंग : पुरुष
130	DYN2002889	निर्वाचक का नाम : कमलाबाई पति का नाम: राधेश्याम गृह संख्या : 28ख उम्र : 65 लिंग : महिला	131	DYN1621267	निर्वाचक का नाम : राजेश कुमार पिता का नाम: राधेश्याम गृह संख्या : 28ख उम्र : 48 लिंग : पुरुष	132	DYN1621119	निर्वाचक का नाम : लक्ष्मीनारायण पिता का नाम: मोजीराम गृह संख्या : 32 उम्र : 42 लिंग : पुरुष
133	ILR2849222	निर्वाचक का नाम : कृष्णा बाई पति का नाम: लक्ष्मी नारायण गृह संख्या : 32 उम्र : 39 लिंग : महिला	134	ILR5061882	निर्वाचक का नाम : शिवानी जाट पति का नाम: राहुल जाट गृह संख्या : 32 उम्र : 27 लिंग : महिला	135	ILR5285028	निर्वाचक का नाम : अभिषेक जाट पिता का नाम: भगत सिंह गृह संख्या : 32 उम्र : 25 लिंग : पुरुष
136	ILR4704433	निर्वाचक का नाम : भागीरथ पिता का नाम: हिरालाल गृह संख्या : 32क उम्र : 71 लिंग : पुरुष	137	DYN2003002	निर्वाचक का नाम : प्रेमबाई पति का नाम: भागीरथ गृह संख्या : 32क उम्र : 69 लिंग : महिला	138	CBR0228932	निर्वाचक का नाम : कैलाश पिता का नाम: भागीरथ गृह संख्या : 32क उम्र : 57 लिंग : पुरुष
139	ILR4704425	निर्वाचक का नाम : रेखाबाई पति का नाम: कैलाश गृह संख्या : 32क उम्र : 54 लिंग : महिला	140	DYN2003028	निर्वाचक का नाम : किशोरकुमार पिता का नाम: भागीरथ गृह संख्या : 32क उम्र : 49 लिंग : पुरुष	141	DYN2003101	निर्वाचक का नाम : क्षमा बाई पति का नाम: किशोर कुमार गृह संख्या : 32क उम्र : 49 लिंग : महिला
142	DYN2003010	निर्वाचक का नाम : गायत्री बाई पति का नाम: भगत गृह संख्या : 32क उम्र : 48 लिंग : महिला	143	DYN2258754	निर्वाचक का नाम : भगत पिता का नाम: भागीरथ गृह संख्या : 32क उम्र : 48 लिंग : पुरुष	144	ILR3489424	निर्वाचक का नाम : विमला बाई पति का नाम: राजेश गृह संख्या : 32क उम्र : 37 लिंग : महिला
145	ILR3489416	निर्वाचक का नाम : मोहित जाट पिता का नाम: कैलाश चंद्र गृह संख्या : 32क उम्र : 33 लिंग : पुरुष	146	ILR3918414	निर्वाचक का नाम : राहुल जाट पिता का नाम: कैलाश गृह संख्या : 32क उम्र : 27 लिंग : पुरुष	147	DYN2002749	निर्वाचक का नाम : कन्हैयालाल पिता का नाम: बल्लुजी गृह संख्या : 34 उम्र : 66 लिंग : पुरुष
148	DYN2002756	निर्वाचक का नाम : सरोजबाई पति का नाम: कन्हैयालाल गृह संख्या : 34 उम्र : 61 लिंग : महिला	149	ILR0058487	निर्वाचक का नाम : संगीता पति का नाम: जयनारायण गृह संख्या : 34 उम्र : 52 लिंग : महिला	150	DYN1621309	निर्वाचक का नाम : जय नारायण पिता का नाम: कन्हैया लाल गृह संख्या : 34 उम्र : 48 लिंग : पुरुष

151 निर्वाचक का नाम : संतोष पिता का नाम: कन्हैया लाल गृह संख्या : 34 उम्र : 43 लिंग : पुरुष	DYN1620947 फोटो उपलब्ध	152 निर्वाचक का नाम : पपीता पिता का नाम: संतोष गृह संख्या : 34 उम्र : 36 लिंग : महिला	ILR0058495 फोटो उपलब्ध	153 निर्वाचक का नाम : मल्लू सिंह पिता का नाम: रामकिशन गृह संख्या : 35ग उम्र : 67 लिंग : पुरुष	DYN1620780 फोटो उपलब्ध
154 निर्वाचक का नाम : सावित्री पति का नाम: मल्लू सिंह गृह संख्या : 35ग उम्र : 61 लिंग : महिला	CBR0228999 फोटो उपलब्ध	155 निर्वाचक का नाम : देवेन्द्र पिता का नाम: मल्लू सिंह गृह संख्या : 35ग उम्र : 35 लिंग : पुरुष	ILR3141454 फोटो उपलब्ध	156 निर्वाचक का नाम : राहुल पिता का नाम: मल्लू सिंह गृह संख्या : 35ग उम्र : 32 लिंग : पुरुष	ILR3141462 फोटो उपलब्ध
157 निर्वाचक का नाम : उर्मिला पति का नाम: देवेन्द्र गृह संख्या : 35ग उम्र : 29 लिंग : महिला	ILR3849742 फोटो उपलब्ध	158 निर्वाचक का नाम : प्रियंका अक्के पति का नाम: राहुल गृह संख्या : 35 जीए उम्र : 27 लिंग : महिला	ILR4157913 फोटो उपलब्ध	159 निर्वाचक का नाम : दिनेश पिता का नाम: हरी किशन गृह संख्या : 35ख उम्र : 48 लिंग : पुरुष	DYN1260470 फोटो उपलब्ध
160 निर्वाचक का नाम : मंजू बाई पति का नाम: दिनेश गृह संख्या : 35ख उम्र : 46 लिंग : महिला	ILR4233763 फोटो उपलब्ध	161 निर्वाचक का नाम : मोहन पिता का नाम: फदलु गृह संख्या : 36 उम्र : 59 लिंग : पुरुष	DYN1621101 फोटो उपलब्ध	162 निर्वाचक का नाम : सुशीला पति का नाम: मोहन गृह संख्या : 36 उम्र : 54 लिंग : महिला	ILR4704268 फोटो उपलब्ध
163 निर्वाचक का नाम : आनंद पिता का नाम: मोहन गृह संख्या : 36 उम्र : 28 लिंग : पुरुष	ILR3849759 फोटो उपलब्ध	164 निर्वाचक का नाम : विनीता बाई पति का नाम: आनंद गृह संख्या : 36 उम्र : 27 लिंग : महिला	ILR4233771 फोटो उपलब्ध	165 निर्वाचक का नाम : रवि एक्के पति का नाम: मंगल एक्के गृह संख्या : 36 उम्र : 25 लिंग : महिला	ILR5149232 फोटो उपलब्ध
166 निर्वाचक का नाम : मंगल एक्के पिता का नाम: मोहनलाल एक्के गृह संख्या : 36 उम्र : 23 लिंग : पुरुष	ILR5121959 फोटो उपलब्ध	167 निर्वाचक का नाम : शरशती पति का नाम: हरी गृह संख्या : 37 उम्र : 63 लिंग : महिला	CBR0229021 फोटो उपलब्ध	168 निर्वाचक का नाम : जेपाल पिता का नाम: हरि गृह संख्या : 37 उम्र : 48 लिंग : पुरुष	DYN1620988 फोटो उपलब्ध
169 निर्वाचक का नाम : अनीता बाई पति का नाम: जेपाल गृह संख्या : 37 उम्र : 46 लिंग : महिला	DYN2216448 फोटो उपलब्ध	170 निर्वाचक का नाम : सुरतराम पिता का नाम: हरि गृह संख्या : 37 उम्र : 30 लिंग : पुरुष	ILR3746088 फोटो उपलब्ध	171 निर्वाचक का नाम : रानी पिता का नाम: जयपाल गृह संख्या : 37 उम्र : 25 लिंग : महिला	ILR4629663 फोटो उपलब्ध
172 निर्वाचक का नाम : रीना पति का नाम: सुरतराम गृह संख्या : 37 उम्र : 22 लिंग : महिला	ILR5043781 फोटो उपलब्ध	173 निर्वाचक का नाम : रामलाल पिता का नाम: मंगा गृह संख्या : 38 उम्र : 59 लिंग : पुरुष	ILR4704292 फोटो उपलब्ध	174 निर्वाचक का नाम : लुमाबाई पति का नाम: रामलाल गृह संख्या : 38 उम्र : 58 लिंग : महिला	DYN2002673 फोटो उपलब्ध
175 निर्वाचक का नाम : शंकर पिता का नाम: रामलाल गृह संख्या : 38 उम्र : 38 लिंग : पुरुष	ILR3249943 फोटो उपलब्ध	176 निर्वाचक का नाम : रीना पति का नाम: प्रीतम गृह संख्या : 38 उम्र : 36 लिंग : महिला	ILR4629689 फोटो उपलब्ध	177 निर्वाचक का नाम : गेंदालाल पिता का नाम: रामलाल गृह संख्या : 38 उम्र : 35 लिंग : पुरुष	ILR3189370 फोटो उपलब्ध
178 निर्वाचक का नाम : प्रीतम पिता का नाम: रामलाल गृह संख्या : 38 उम्र : 32 लिंग : पुरुष	ILR3662152 फोटो उपलब्ध	179 निर्वाचक का नाम : अनिता पति का नाम: शंकर गृह संख्या : 38 उम्र : 32 लिंग : महिला	ILR3489879 फोटो उपलब्ध	180 निर्वाचक का नाम : सलीता पति का नाम: गेंदालाल गृह संख्या : 38 उम्र : 31 लिंग : महिला	ILR4627196 फोटो उपलब्ध

181 निर्वाचक का नाम : ताराबाई पति का नाम: राधेश्याम गृह संख्या : 39 उम्र : 55 लिंग : महिला	DYN2216489	182 निर्वाचक का नाम : संगीता कुमरे पिता का नाम: राधेश्याम कुमरे गृह संख्या : 39 उम्र : 32 लिंग : महिला	ILR4860813	183 निर्वाचक का नाम : विनीता कुमरे पति का नाम: गणेश कुमरे गृह संख्या : 39 उम्र : 29 लिंग : महिला	ILR5204649
184 निर्वाचक का नाम : गणेश कुमरे पिता का नाम: राधेश्याम गृह संख्या : 39 उम्र : 29 लिंग : पुरुष	ILR3849767	185 निर्वाचक का नाम : मांगीलाल पिता का नाम: बाबुलाल गृह संख्या : 40 उम्र : 55 लिंग : पुरुष	DYN2216463	186 निर्वाचक का नाम : सुदामा पति का नाम: मांगीलाल गृह संख्या : 40 उम्र : 54 लिंग : महिला	DYN2002731
187 निर्वाचक का नाम : संजय पिता का नाम: मांगीलाल गृह संख्या : 40 उम्र : 32 लिंग : पुरुष	ILR3249950	188 निर्वाचक का नाम : सीमा बाई पति का नाम: अखिलेश गृह संख्या : 40 उम्र : 29 लिंग : महिला	ILR3918398	189 निर्वाचक का नाम : पुष्पा बाई पति का नाम: संजय गृह संख्या : 40 उम्र : 28 लिंग : महिला	ILR3918406
190 निर्वाचक का नाम : हेमराज पिता का नाम: बाबुलाल गृह संख्या : 41 उम्र : 71 लिंग : पुरुष	DYN2081842	191 निर्वाचक का नाम : कस्तुरबा पति का नाम: हेमराज गृह संख्या : 41 उम्र : 66 लिंग : महिला	DYN2002699	192 निर्वाचक का नाम : सरस्वती बाई पति का नाम: विष्णु प्रसाद गृह संख्या : 41 उम्र : 48 लिंग : महिला	DYN2002707
193 निर्वाचक का नाम : रामविलाश दुर्वे पिता का नाम: हेमराज गृह संख्या : 41 उम्र : 48 लिंग : पुरुष	DYN2002723	194 निर्वाचक का नाम : संजू बाई पति का नाम: रामविलाश दुर्वे गृह संख्या : 41 उम्र : 43 लिंग : महिला	DYN2002715	195 निर्वाचक का नाम : भगवत पिता का नाम: हेमराज गृह संख्या : 41 उम्र : 41 लिंग : पुरुष	ILR3489754
196 निर्वाचक का नाम : लोकेश पिता का नाम: हेमराज गृह संख्या : 41 उम्र : 36 लिंग : पुरुष	ILR3249968	197 निर्वाचक का नाम : शीला पति का नाम: भगवत गृह संख्या : 41 उम्र : 36 लिंग : महिला	ILR3489762	198 निर्वाचक का नाम : बबीता पति का नाम: लोकेश गृह संख्या : 41 उम्र : 29 लिंग : महिला	ILR3849775
199 निर्वाचक का नाम : दीपक माता का नाम: सरस्वती बाई गृह संख्या : 41 उम्र : 25 लिंग : पुरुष	ILR5047493	200 निर्वाचक का नाम : अरुण पिता का नाम: विष्णु प्रसाद गृह संख्या : 41 उम्र : 21 लिंग : पुरुष	ILR5043872	201 निर्वाचक का नाम : नारायण पिता का नाम: रामचरण गृह संख्या : 41क उम्र : 59 लिंग : पुरुष	DYN2216497
202 निर्वाचक का नाम : गणेशीबाई पति का नाम: नारायण गृह संख्या : 41क उम्र : 54 लिंग : महिला	CBR0229138	203 निर्वाचक का नाम : राहुल पिता का नाम: नारायण गृह संख्या : 41क उम्र : 32 लिंग : पुरुष	ILR3141470	204 निर्वाचक का नाम : सविता पति का नाम: राहुल गृह संख्या : 41क उम्र : 28 लिंग : महिला	ILR3849791
205 निर्वाचक का नाम : रामवती पति का नाम: नबेसिंह गृह संख्या : 41ख उम्र : 51 लिंग : महिला	DYN2002541	206 निर्वाचक का नाम : सरोज पिता का नाम: नबेसिंह गृह संख्या : 41ख उम्र : 35 लिंग : महिला	ILR3489556	207 निर्वाचक का नाम : शैलेंद्र बरकड़े पिता का नाम: नबेसिंह गृह संख्या : 41ख उम्र : 32 लिंग : पुरुष	ILR3489648
208 निर्वाचक का नाम : सरिता पिता का नाम: नबेसिंह गृह संख्या : 41ख उम्र : 29 लिंग : महिला	ILR4130142	209 निर्वाचक का नाम : रक्षा बरकड़े पति का नाम: शैलेंद्र बरकड़े गृह संख्या : 41ख उम्र : 25 लिंग : महिला	ILR5042213	210 निर्वाचक का नाम : प्रीति पति का नाम: धर्मेन्द्र गृह संख्या : 41 ख उम्र : 33 लिंग : महिला	ILR4157905

211 निर्वाचक का नाम : रामदयाल पिता का नाम: रामचंद गृह संख्या : 44 उम्र : 55 लिंग : पुरुष	DYN2002624	फोटो उपलब्ध	212 निर्वाचक का नाम : सुनिता पिता का नाम: रामदयाल गृह संख्या : 44 उम्र : 51 लिंग : महिला	DYN2002616	फोटो उपलब्ध	213 निर्वाचक का नाम : रिकू पिता का नाम: सामदयाल गृह संख्या : 44 उम्र : 31 लिंग : महिला	ILR3571759	फोटो उपलब्ध
214 निर्वाचक का नाम : हरिओम पिता का नाम: रामदयाल गृह संख्या : 44 उम्र : 28 लिंग : पुरुष	ILR4233789	फोटो उपलब्ध	215 निर्वाचक का नाम : अर्जुन धुर्वे पिता का नाम: रामदयाल गृह संख्या : 44 उम्र : 22 लिंग : पुरुष	ILR5042973	फोटो उपलब्ध	216 निर्वाचक का नाम : बाबुलाल पिता का नाम: रामोतार गृह संख्या : 45 उम्र : 61 लिंग : पुरुष	CBR0229211	फोटो उपलब्ध
217 निर्वाचक का नाम : कृष्णाबाई पति का नाम: बाबूलाल गृह संख्या : 45 उम्र : 56 लिंग : महिला	DYN2002582	फोटो उपलब्ध	218 निर्वाचक का नाम : जितेन्द्र पिता का नाम: बाबूलाल गृह संख्या : 45 उम्र : 42 लिंग : पुरुष	DYN2002608	फोटो उपलब्ध	219 निर्वाचक का नाम : भूपेन्द्रसिंह पिता का नाम: बाबूलाल गृह संख्या : 45 उम्र : 41 लिंग : पुरुष	DYN1260561	फोटो उपलब्ध
220 निर्वाचक का नाम : नेहा जाट पति का नाम: भूपेन्द्र सिंह गृह संख्या : 45 उम्र : 40 लिंग : महिला	DYN2216505	फोटो उपलब्ध	221 निर्वाचक का नाम : धीरज पिता का नाम: बाबूलाल गृह संख्या : 45 उम्र : 38 लिंग : पुरुष	ILR0014191	फोटो उपलब्ध	222 निर्वाचक का नाम : वर्षा पति का नाम: धीरज गृह संख्या : 45 उम्र : 29 लिंग : महिला	ILR3849809	फोटो उपलब्ध
223 निर्वाचक का नाम : दिनेश कुमार पिता का नाम: जगराम गृह संख्या : 47 उम्र : 46 लिंग : पुरुष	DYN2081594	फोटो उपलब्ध	224 निर्वाचक का नाम : ऊषाबाई पति का नाम: दिनेशकुमार गृह संख्या : 47 उम्र : 43 लिंग : महिला	DYN2002590	फोटो उपलब्ध	225 निर्वाचक का नाम : मोहित पिता का नाम: कैलाश गृह संख्या : 47 उम्र : 31 लिंग : पुरुष	ILR3489432	फोटो उपलब्ध
226 निर्वाचक का नाम : अजय प्रजापत पिता का नाम: दिनेश गृह संख्या : 47 उम्र : 23 लिंग : पुरुष	ILR4835104	फोटो उपलब्ध	227 निर्वाचक का नाम : बबली प्रजापत पति का नाम: अजय प्रजापत गृह संख्या : 47 उम्र : 22 लिंग : महिला	ILR5143813	फोटो उपलब्ध	228 निर्वाचक का नाम : राधेश्याम पिता का नाम: रामचरण गृह संख्या : 49 उम्र : 63 लिंग : पुरुष	DYN2080406	फोटो उपलब्ध
229 निर्वाचक का नाम : अवंतीबाई पति का नाम: राधेश्याम गृह संख्या : 49 उम्र : 58 लिंग : महिला	DYN2002533	फोटो उपलब्ध	230 निर्वाचक का नाम : आशा पति का नाम: देवेन्द्र गृह संख्या : 49 उम्र : 40 लिंग : महिला	ILR2988939	फोटो उपलब्ध	231 निर्वाचक का नाम : देवेन्द्र पिता का नाम: राधेश्याम गृह संख्या : 49 उम्र : 37 लिंग : पुरुष	ILR2849230	फोटो उपलब्ध
232 निर्वाचक का नाम : मंगल सिंह कुमरे पिता का नाम: राधेश्याम गृह संख्या : 49 उम्र : 35 लिंग : पुरुष	ILR2849248	फोटो उपलब्ध	233 निर्वाचक का नाम : पूजा पति का नाम: मंगल गृह संख्या : 49 उम्र : 31 लिंग : महिला	ILR3662160	फोटो उपलब्ध	234 निर्वाचक का नाम : शिवम पिता का नाम: राधेश्याम गृह संख्या : 49 उम्र : 29 लिंग : पुरुष	ILR3782422	फोटो उपलब्ध
235 निर्वाचक का नाम : निकिता पति का नाम: शिवम गृह संख्या : 49 उम्र : 25 लिंग : महिला	ILR4835112	फोटो उपलब्ध	236 निर्वाचक का नाम : संतोष कुमार पिता का नाम: पुरनमल गृह संख्या : 50 उम्र : 62 लिंग : पुरुष	DYN2080471	फोटो उपलब्ध	237 निर्वाचक का नाम : पुष्पाबाई पति का नाम: संतोषकुमार गृह संख्या : 50 उम्र : 56 लिंग : महिला	DYN2002111	फोटो उपलब्ध
238 निर्वाचक का नाम : पल्लवी पिता का नाम: संतोष शर्मा गृह संख्या : 50 उम्र : 31 लिंग : महिला	ILR3489325	फोटो उपलब्ध	239 निर्वाचक का नाम : बिजयलक्ष्मी पिता का नाम: संतोष शर्मा गृह संख्या : 50 उम्र : 29 लिंग : महिला	ILR3746146	फोटो उपलब्ध	240 निर्वाचक का नाम : काजल शर्मा पति का नाम: अभिषेक शर्मा गृह संख्या : 50 उम्र : 29 लिंग : महिला	ILR4777991	फोटो उपलब्ध

241 निर्वाचक का नाम : अभिषेक शर्मा पिता का नाम: सन्तोष शर्मा गृह संख्या : 50 उम्र : 27 लिंग : पुरुष	ILR4005740 फोटो उपलब्ध	242 निर्वाचक का नाम : मुमताजबी पति का नाम: सलिमखां गृह संख्या : 51 उम्र : 66 लिंग : महिला	DYN2002103 फोटो उपलब्ध	243 निर्वाचक का नाम : लडका पिता का नाम: सलिमखां गृह संख्या : 51 उम्र : 49 लिंग : महिला	DYN2002087 फोटो उपलब्ध
244 निर्वाचक का नाम : अयुब खां पिता का नाम: सुलेमान खां गृह संख्या : 51 उम्र : 41 लिंग : पुरुष	ILR3249984 फोटो उपलब्ध	245 निर्वाचक का नाम : हरिराम प्रजापति पिता का नाम: सीताराम प्रजापति गृह संख्या : 54क उम्र : 58 लिंग : पुरुष	DYN2081289 फोटो उपलब्ध	246 निर्वाचक का नाम : गायत्री बाई पति का नाम: हरिराम प्रजापति गृह संख्या : 54क उम्र : 48 लिंग : महिला	DYN2000966 फोटो उपलब्ध
247 निर्वाचक का नाम : जितेंद्र प्रजापति पिता का नाम: हरिराम प्रजापति गृह संख्या : 54 क उम्र : 29 लिंग : पुरुष	ILR3782430 फोटो उपलब्ध	248 निर्वाचक का नाम : सोनाली प्रजापति पति का नाम: जितेंद्र प्रजापति गृह संख्या : 54क उम्र : 28 लिंग : महिला	ILR5012646 फोटो उपलब्ध	249 निर्वाचक का नाम : राखी प्रजापति पति का नाम: अंकित प्रजापति गृह संख्या : 54 का उम्र : 30 लिंग : महिला	ILR4629408 फोटो उपलब्ध
250 निर्वाचक का नाम : अंकित प्रजापति पिता का नाम: हरिराम प्रजापति गृह संख्या : 54ख उम्र : 28 लिंग : पुरुष	ILR3849825 फोटो उपलब्ध	251 निर्वाचक का नाम : गंगाबाई पति का नाम: लखन गृह संख्या : 55 उम्र : 53 लिंग : महिला	DYN2002558 फोटो उपलब्ध	252 निर्वाचक का नाम : राम कृष्ण पंवार पिता का नाम: लखन लाल पंवार गृह संख्या : 55 उम्र : 44 लिंग : पुरुष	DYN1260371 फोटो उपलब्ध
253 निर्वाचक का नाम : संजू पति का नाम: रामकृष्ण गृह संख्या : 55 उम्र : 40 लिंग : महिला	ILR3249992 फोटो उपलब्ध	254 निर्वाचक का नाम : अंकित पंवार पिता का नाम: रामकृष्ण पंवार गृह संख्या : 55 उम्र : 21 लिंग : पुरुष	ILR5047352 फोटो उपलब्ध	255 निर्वाचक का नाम : संतोषकुमार पिता का नाम: रामगोपाल गृह संख्या : 56 उम्र : 59 लिंग : पुरुष	DYN2003077 फोटो उपलब्ध
256 निर्वाचक का नाम : कृष्णाबाई पति का नाम: संतोषकुमार गृह संख्या : 56 उम्र : 56 लिंग : महिला	DYN2002509 फोटो उपलब्ध	257 निर्वाचक का नाम : आनन्द पिता का नाम: रामविलास गृह संख्या : 56 उम्र : 40 लिंग : पुरुष	DYN2216521 फोटो उपलब्ध	258 निर्वाचक का नाम : राहुल पिता का नाम: संतोष गृह संख्या : 56 उम्र : 32 लिंग : पुरुष	ILR3141496 फोटो उपलब्ध
259 निर्वाचक का नाम : राधिका पति का नाम: पवन गृह संख्या : 56 उम्र : 30 लिंग : महिला	ILR3788916 फोटो उपलब्ध	260 निर्वाचक का नाम : मीनू प्रजापत पति का नाम: राहुल प्रजापत गृह संख्या : 56 उम्र : 25 लिंग : महिला	ILR5012653 फोटो उपलब्ध	261 निर्वाचक का नाम : रामचन्द्र पिता का नाम: रामेश्वर गृह संख्या : 56क उम्र : 48 लिंग : पुरुष	DYN1620798 फोटो उपलब्ध
262 निर्वाचक का नाम : रमादेवी पति का नाम: रामचंद्र गृह संख्या : 56क उम्र : 43 लिंग : महिला	DYN1621457 फोटो उपलब्ध	263 निर्वाचक का नाम : रामविलास पिता का नाम: रामीतार गृह संख्या : 56ख उम्र : 69 लिंग : पुरुष	DYN2002434 फोटो उपलब्ध	264 निर्वाचक का नाम : सुगना पति का नाम: बिलास गृह संख्या : 56ख उम्र : 63 लिंग : महिला	DYN2003036 फोटो उपलब्ध
265 निर्वाचक का नाम : अनीता पति का नाम: आनन्द गृह संख्या : 56ख उम्र : 36 लिंग : महिला	ILR2849263 फोटो उपलब्ध	266 निर्वाचक का नाम : संजय जाट पिता का नाम: रामविलास गृह संख्या : 56ख उम्र : 35 लिंग : पुरुष	ILR2849255 फोटो उपलब्ध	267 निर्वाचक का नाम : क्षमा बाई पति का नाम: संजय गृह संख्या : 56 ख उम्र : 31 लिंग : महिला	ILR3662178 फोटो उपलब्ध
268 निर्वाचक का नाम : रामाधार पिता का नाम: गबूलाल गृह संख्या : 58 उम्र : 52 लिंग : पुरुष	DYN2002251 फोटो उपलब्ध	269 निर्वाचक का नाम : रेखा बाई पति का नाम: रामाधार गृह संख्या : 58 उम्र : 50 लिंग : महिला	DYN1621226 फोटो उपलब्ध	270 निर्वाचक का नाम : हरिओम पिता का नाम: गबूलाल गृह संख्या : 58 उम्र : 40 लिंग : पुरुष	DYN1621358 फोटो उपलब्ध

271 निर्वाचक का नाम : कृपा बाई पति का नाम: हरिओम गृह संख्या : 58 उम्र : 36 लिंग : महिला	ILR2849271 फोटो उपलब्ध	272 निर्वाचक का नाम : सौरभ सेन पिता का नाम: रामाधार गृह संख्या : 58 उम्र : 27 लिंग : पुरुष	ILR3918356 फोटो उपलब्ध	273 निर्वाचक का नाम : रानू सेन पति का नाम: सौराभरोस गृह संख्या : 58 उम्र : 26 लिंग : महिला	ILR4268330 फोटो उपलब्ध
274 निर्वाचक का नाम : सिमरन सेन पति का नाम: विशाल सेन गृह संख्या : 58 उम्र : 23 लिंग : महिला	ILR5117312 फोटो उपलब्ध	275 निर्वाचक का नाम : विशाल पिता का नाम: रामाधार गृह संख्या : 58 उम्र : 22 लिंग : पुरुष	ILR4835120 फोटो उपलब्ध	276 निर्वाचक का नाम : शांताबाई पति का नाम: रामेश्वर गृह संख्या : 60 उम्र : 66 लिंग : महिला	DYN2002368 फोटो उपलब्ध
277 निर्वाचक का नाम : प्रशांत शर्मा पिता का नाम: दिनेश शर्मा गृह संख्या : 60 उम्र : 23 लिंग : पुरुष	ILR4763850 फोटो उपलब्ध	278 निर्वाचक का नाम : भावना शर्मा पिता का नाम: दिनेश शर्मा गृह संख्या : 60 उम्र : 22 लिंग : महिला	ILR4835138 फोटो उपलब्ध	279 निर्वाचक का नाम : हरीशकुमार पिता का नाम: रामरतन गृह संख्या : 60क उम्र : 59 लिंग : पुरुष	ILR3172103 फोटो उपलब्ध
280 निर्वाचक का नाम : तरूणा बाई पति का नाम: हरीशकुमार गृह संख्या : 60क उम्र : 56 लिंग : महिला	DYN2002343 फोटो उपलब्ध	281 निर्वाचक का नाम : पवनकुमार पिता का नाम: हरीशकुमार गृह संख्या : 60क उम्र : 37 लिंग : पुरुष	ILR0058511 फोटो उपलब्ध	282 निर्वाचक का नाम : आत्माराम पिता का नाम: रामप्रसाद गृह संख्या : 63 उम्र : 51 लिंग : पुरुष	DYN2001154 फोटो उपलब्ध
283 निर्वाचक का नाम : रू कमणी पति का नाम: आत्माराम गृह संख्या : 63 उम्र : 49 लिंग : महिला	DYN2001493 फोटो उपलब्ध	284 निर्वाचक का नाम : परमीला पति का नाम: पूनमचंद गृह संख्या : 63 उम्र : 49 लिंग : महिला	DYN1621168 फोटो उपलब्ध	285 निर्वाचक का नाम : महेश पिता का नाम: प्रहलाद गृह संख्या : 63 उम्र : 45 लिंग : पुरुष	DYN2001741 फोटो उपलब्ध
286 निर्वाचक का नाम : सीमा पति का नाम: महेश गृह संख्या : 63 उम्र : 40 लिंग : महिला	DYN1621184 फोटो उपलब्ध	# 287 निर्वाचक का नाम : लोकेश पिता का नाम: पूनमचंद गृह संख्या : 63 उम्र : 25 लिंग : पुरुष	ILR4763868 फोटो उपलब्ध	288 निर्वाचक का नाम : अंबिका पति का नाम: लोकेश गृह संख्या : 63 उम्र : 20 लिंग : महिला	ILR5206321 फोटो उपलब्ध
289 निर्वाचक का नाम : जीवन पिता का नाम: प्रहलाद गृह संख्या : 63क उम्र : 35 लिंग : पुरुष	ILR3141512 फोटो उपलब्ध	290 निर्वाचक का नाम : सुमेर पिता का नाम: प्रहलाद गृह संख्या : 63क उम्र : 33 लिंग : पुरुष	ILR3141520 फोटो उपलब्ध	291 निर्वाचक का नाम : भूपेन्द्र पिता का नाम: प्रहलाद गृह संख्या : 63 क उम्र : 30 लिंग : पुरुष	ILR3662228 फोटो उपलब्ध
292 निर्वाचक का नाम : मायाबाई पति का नाम: बाबुलाल गृह संख्या : 63ख उम्र : 86 लिंग : महिला	CBR0229617 फोटो उपलब्ध	293 निर्वाचक का नाम : सावित्रीबाई पति का नाम: प्रहलाद गृह संख्या : 63ख उम्र : 61 लिंग : महिला	DYN2001477 फोटो उपलब्ध	294 निर्वाचक का नाम : रामगोपाल पिता का नाम: बाबुलाल गृह संख्या : 63ख उम्र : 57 लिंग : पुरुष	DYN2001451 फोटो उपलब्ध
295 निर्वाचक का नाम : मिनाबाई पति का नाम: रामगोपाल गृह संख्या : 63ख उम्र : 49 लिंग : महिला	DYN2216539 फोटो उपलब्ध	296 निर्वाचक का नाम : रितेश कुमार पिता का नाम: रामगोपाल गृह संख्या : 63ख उम्र : 32 लिंग : पुरुष	ILR3489465 फोटो उपलब्ध	297 निर्वाचक का नाम : सोदराबाई पति का नाम: श्रीकिशन गृह संख्या : 66 उम्र : 76 लिंग : महिला	DYN2001519 फोटो उपलब्ध
298 निर्वाचक का नाम : ओमप्रकाश पिता का नाम: रामभरोस गृह संख्या : 66 उम्र : 61 लिंग : पुरुष	DYN2001501 फोटो उपलब्ध	299 निर्वाचक का नाम : नर्बदाबाई पति का नाम: ओमप्रकाश गृह संख्या : 66 उम्र : 56 लिंग : महिला	DYN2001527 फोटो उपलब्ध	300 निर्वाचक का नाम : सुनीता पिता का नाम: श्रीकिसन गृह संख्या : 66 उम्र : 56 लिंग : महिला	DYN2001543 फोटो उपलब्ध

301	DYN2001675	निर्वाचक का नाम : गोविंद मालवीय पिता का नाम: श्रीकिशन गृह संख्या : 66 उम्र : 56 लिंग : पुरुष	फोटो उपलब्ध	302	DYN2001568	निर्वाचक का नाम : यशोदा पति का नाम: गोविंद गृह संख्या : 66 उम्र : 51 लिंग : महिला	फोटो उपलब्ध	303	DYN2001576	निर्वाचक का नाम : गोपाल कृष्ण पिता का नाम: श्रीकिशन गृह संख्या : 66 उम्र : 50 लिंग : पुरुष	फोटो उपलब्ध
304	CBR0229708	निर्वाचक का नाम : मुकेश कुमार मालवीय पिता का नाम: श्रीकिशन गृह संख्या : 66 उम्र : 49 लिंग : पुरुष	फोटो उपलब्ध	305	DYN2001550	निर्वाचक का नाम : लक्ष्मी बाई पति का नाम: गोपाल कृष्ण गृह संख्या : 66 उम्र : 43 लिंग : महिला	फोटो उपलब्ध	306	DYN2001535	निर्वाचक का नाम : प्रमोद पिता का नाम: ओमप्रकाश गृह संख्या : 66 उम्र : 41 लिंग : पुरुष	फोटो उपलब्ध
307	DYN1621325	निर्वाचक का नाम : पप्पी मालवीय पति का नाम: मुकेश गृह संख्या : 66 उम्र : 40 लिंग : महिला	फोटो उपलब्ध	308	ILR2988962	निर्वाचक का नाम : मोनिका पति का नाम: प्रमोद गृह संख्या : 66 उम्र : 38 लिंग : महिला	फोटो उपलब्ध	309	ILR2968634	निर्वाचक का नाम : दीपक पिता का नाम: ओमप्रकाश गृह संख्या : 66 उम्र : 35 लिंग : पुरुष	फोटो उपलब्ध
310	ILR2968642	निर्वाचक का नाम : राहुल मालवीय पिता का नाम: गोविन्द गृह संख्या : 66 उम्र : 34 लिंग : पुरुष	फोटो उपलब्ध	311	ILR4763876	निर्वाचक का नाम : प्रियंका पति का नाम: दीपक गृह संख्या : 66 उम्र : 32 लिंग : महिला	फोटो उपलब्ध	312	ILR5012703	निर्वाचक का नाम : मीना मालवीय पति का नाम: राहुल मालवीय गृह संख्या : 66 उम्र : 31 लिंग : महिला	फोटो उपलब्ध
313	ILR3918430	निर्वाचक का नाम : तरुणा मालवीय पिता का नाम: गोविन्द मालवीय गृह संख्या : 66 उम्र : 30 लिंग : महिला	फोटो उपलब्ध	314	ILR3918422	निर्वाचक का नाम : पवन मालवीय पिता का नाम: गोविन्द मालवीय गृह संख्या : 66 उम्र : 28 लिंग : पुरुष	फोटो उपलब्ध	315	ILR4112850	निर्वाचक का नाम : अर्चना पिता का नाम: गोविंद गृह संख्या : 66 उम्र : 28 लिंग : महिला	फोटो उपलब्ध
316	ILR5047501	निर्वाचक का नाम : अजय मालवीय पिता का नाम: गोविन्द मालवीय गृह संख्या : 66 उम्र : 23 लिंग : पुरुष	फोटो उपलब्ध	317	ILR5173869	निर्वाचक का नाम : साक्षी मालवीय पिता का नाम: मुकेश कुमार मालवीय गृह संख्या : 66 उम्र : 22 लिंग : महिला	फोटो उपलब्ध	318	ILR5173786	निर्वाचक का नाम : महेन्द्र मालवीय पिता का नाम: मुकेश कुमार मालवीय गृह संख्या : 66 उम्र : 20 लिंग : पुरुष	फोटो उपलब्ध
319	ILR5252457	निर्वाचक का नाम : अनुराग मालवीय पिता का नाम: गोविन्द मालवीय गृह संख्या : 66 उम्र : 20 लिंग : पुरुष	फोटो उपलब्ध	320	ILR5273479	निर्वाचक का नाम : नितेश मालवीय पिता का नाम: गोपाल मालवीय गृह संख्या : 66 उम्र : 19 लिंग : पुरुष	फोटो उपलब्ध	321	CBR0229757	निर्वाचक का नाम : जगदिश पिता का नाम: बट्टी गृह संख्या : 66ग उम्र : 76 लिंग : पुरुष	फोटो उपलब्ध
322	DYN2001667	निर्वाचक का नाम : उमिलबाई पति का नाम: जगदिश गृह संख्या : 66ग उम्र : 71 लिंग : महिला	फोटो उपलब्ध	323	ILR4704318	निर्वाचक का नाम : गोकुलप्रसाद पिता का नाम: जगदिश गृह संख्या : 66ग उम्र : 51 लिंग : पुरुष	फोटो उपलब्ध	324	CBR0229799	निर्वाचक का नाम : दिनेशकुमार पिता का नाम: जगदिश गृह संख्या : 66ग उम्र : 47 लिंग : पुरुष	फोटो उपलब्ध
325	ILR0014233	निर्वाचक का नाम : अरु णा बाई पति का नाम: गोकल प्रसाद गृह संख्या : 66ग उम्र : 47 लिंग : महिला	फोटो उपलब्ध	326	ILR4704250	निर्वाचक का नाम : विनोदप्रसाद पिता का नाम: जगदिश गृह संख्या : 66ग उम्र : 47 लिंग : पुरुष	फोटो उपलब्ध	327	ILR0014241	निर्वाचक का नाम : रेखा बाई पति का नाम: विनोद कुमार गृह संख्या : 66ग उम्र : 46 लिंग : महिला	फोटो उपलब्ध
328	ILR2849313	निर्वाचक का नाम : किरण पति का नाम: दिनेश गृह संख्या : 66ग उम्र : 40 लिंग : महिला	फोटो उपलब्ध	329	DYN2001444	निर्वाचक का नाम : बलराम पिता का नाम: बट्टी गृह संख्या : 66ख उम्र : 63 लिंग : पुरुष	फोटो उपलब्ध	330	DYN2001774	निर्वाचक का नाम : कृष्णाबाई पति का नाम: बलराम गृह संख्या : 66ख उम्र : 56 लिंग : महिला	फोटो उपलब्ध

331	ILR2849289	निर्वाचक का नाम : दुर्गा प्रसाद पिता का नाम: बलराम गृह संख्या : 66ख उम्र : 39 लिंग : पुरुष	फोटो उपलब्ध	332	ILR2849297	निर्वाचक का नाम : क्षमा बाई पति का नाम: दुर्गा प्रसाद गृह संख्या : 66 ख उम्र : 36 लिंग : महिला	फोटो उपलब्ध	333	ILR2849305	निर्वाचक का नाम : रविशंकर पिता का नाम: बलराम गृह संख्या : 66ख उम्र : 36 लिंग : पुरुष	फोटो उपलब्ध
334	ILR4159265	निर्वाचक का नाम : वर्षा पति का नाम: रविशंकर गृह संख्या : 66 खा उम्र : 33 लिंग : महिला	फोटो उपलब्ध	335	CBR0229807	निर्वाचक का नाम : जगदिश पिता का नाम: देवाजी गृह संख्या : 68 उम्र : 67 लिंग : पुरुष	फोटो उपलब्ध	336	ILR4643953	निर्वाचक का नाम : लक्ष्मीबाई पति का नाम: जगदिश गृह संख्या : 68 उम्र : 59 लिंग : महिला	फोटो उपलब्ध
337	CBR0229823	निर्वाचक का नाम : अमर सिंह पिता का नाम: जगदिश गृह संख्या : 68 उम्र : 53 लिंग : पुरुष	फोटो उपलब्ध	338	DYN1621036	निर्वाचक का नाम : राजेश कुमार पिता का नाम: जगदीश गृह संख्या : 68 उम्र : 50 लिंग : पुरुष	फोटो उपलब्ध	339	DYN2081412	निर्वाचक का नाम : सुगनाबाई पति का नाम: अमर सिंह गृह संख्या : 68 उम्र : 50 लिंग : महिला	फोटो उपलब्ध
340	DYN1621002	निर्वाचक का नाम : महेश पिता का नाम: जगदीश गृह संख्या : 68 उम्र : 48 लिंग : पुरुष	फोटो उपलब्ध	341	DYN2002012	निर्वाचक का नाम : क्षमा बाई पति का नाम: राजेश कुमार गृह संख्या : 68 उम्र : 48 लिंग : महिला	फोटो उपलब्ध	342	ILR0058537	निर्वाचक का नाम : रघुवीर पिता का नाम: जगदीशप्रसाद गृह संख्या : 68 उम्र : 40 लिंग : पुरुष	फोटो उपलब्ध
343	ILR3250016	निर्वाचक का नाम : मीना पति का नाम: महेश गृह संख्या : 68 उम्र : 38 लिंग : महिला	फोटो उपलब्ध	344	ILR3250024	निर्वाचक का नाम : रचना पति का नाम: रघुवीर गृह संख्या : 68 उम्र : 34 लिंग : महिला	फोटो उपलब्ध	345	ILR4112413	निर्वाचक का नाम : संदीप पिता का नाम: अमरसिंग गृह संख्या : 68 उम्र : 26 लिंग : पुरुष	फोटो उपलब्ध
346	DYN2002020	निर्वाचक का नाम : रामविलास पिता का नाम: छितर गृह संख्या : 70 उम्र : 81 लिंग : पुरुष	फोटो उपलब्ध	347	DYN2216547	निर्वाचक का नाम : सुगनाबाई पति का नाम: प्रितम गृह संख्या : 70 उम्र : 77 लिंग : महिला	फोटो उपलब्ध	348	ILR4704326	निर्वाचक का नाम : भागवती पति का नाम: बलराम गृह संख्या : 70 उम्र : 69 लिंग : महिला	फोटो उपलब्ध
349	ILR3250032	निर्वाचक का नाम : रेवाराम पिता का नाम: छीतर गृह संख्या : 70 उम्र : 64 लिंग : पुरुष	फोटो उपलब्ध	350	ILR3250149	निर्वाचक का नाम : मिश्री लाल जाट पिता का नाम: छीतर गृह संख्या : 70 उम्र : 62 लिंग : पुरुष	फोटो उपलब्ध	351	ILR3250040	निर्वाचक का नाम : गीता बाई पति का नाम: रेवाराम गृह संख्या : 70 उम्र : 60 लिंग : महिला	फोटो उपलब्ध
352	DYN2001097	निर्वाचक का नाम : गणेश पिता का नाम: राम विलास गृह संख्या : 70 उम्र : 54 लिंग : पुरुष	फोटो उपलब्ध	353	DYN1621333	निर्वाचक का नाम : भगत पिता का नाम: बलराम गृह संख्या : 70 उम्र : 50 लिंग : पुरुष	फोटो उपलब्ध	354	DYN1621465	निर्वाचक का नाम : सागर बाई पति का नाम: गणेश गृह संख्या : 70 उम्र : 50 लिंग : महिला	फोटो उपलब्ध
355	DYN1621416	निर्वाचक का नाम : गंभीर पिता का नाम: प्रीतम सिंह गृह संख्या : 70 उम्र : 46 लिंग : पुरुष	फोटो उपलब्ध	356	DYN1621481	निर्वाचक का नाम : सुनीता पति का नाम: भगत गृह संख्या : 70 उम्र : 41 लिंग : महिला	फोटो उपलब्ध	357	ILR0058545	निर्वाचक का नाम : सुनीलकुमार पिता का नाम: रेवाराम गृह संख्या : 70 उम्र : 37 लिंग : पुरुष	फोटो उपलब्ध
358	ILR2849321	निर्वाचक का नाम : दुर्गा बाई पति का नाम: गंभीर सिंह गृह संख्या : 70 उम्र : 37 लिंग : महिला	फोटो उपलब्ध	# 359	ILR0058552	निर्वाचक का नाम : राहुल कुमार जाट पिता का नाम: मिश्रीलाल जाट गृह संख्या : 70 उम्र : 37 लिंग : पुरुष	फोटो उपलब्ध	360	ILR4835146	निर्वाचक का नाम : दीपक जाट पिता का नाम: गणेश गृह संख्या : 70 उम्र : 23 लिंग : पुरुष	फोटो उपलब्ध

361 निर्वाचक का नाम : शिवानी जाट पति का नाम: दीपक जाट गृह संख्या : 70 उम्र : 21 लिंग : महिला	ILR5117254 फोटो उपलब्ध	362 निर्वाचक का नाम : हरीराम पिता का नाम: रामलाल गृह संख्या : 72 उम्र : 77 लिंग : पुरुष	DYN2080398 फोटो उपलब्ध	363 निर्वाचक का नाम : गोविंदराम पिता का नाम: हरीराम गृह संख्या : 72 उम्र : 50 लिंग : पुरुष	DYN2002053 फोटो उपलब्ध
364 निर्वाचक का नाम : राजेश जाट पिता का नाम: हरीराम गृह संख्या : 72 उम्र : 50 लिंग : पुरुष	DYN1620939 फोटो उपलब्ध	365 निर्वाचक का नाम : सुगना पति का नाम: गोविंदराम गृह संख्या : 72 उम्र : 49 लिंग : महिला	DYN1260538 फोटो उपलब्ध	366 निर्वाचक का नाम : दिनेश पिता का नाम: हरीराम गृह संख्या : 72 उम्र : 48 लिंग : पुरुष	DYN1621291 फोटो उपलब्ध
367 निर्वाचक का नाम : बसुबाई पति का नाम: दिनेश गृह संख्या : 72 उम्र : 43 लिंग : महिला	DYN2002061 फोटो उपलब्ध	368 निर्वाचक का नाम : क्षमा पति का नाम: राजेश गृह संख्या : 72 उम्र : 38 लिंग : महिला	ILR0014258 फोटो उपलब्ध	369 निर्वाचक का नाम : जितेन्द्र पिता का नाम: गोकुल प्रसाद गृह संख्या : 72 उम्र : 32 लिंग : पुरुष	ILR3250065 फोटो उपलब्ध
370 निर्वाचक का नाम : अजय पिता का नाम: गोविंद सिंग जाट गृह संख्या : 72 उम्र : 27 लिंग : पुरुष	ILR4157897 फोटो उपलब्ध	371 निर्वाचक का नाम : बाबुलाल पिता का नाम: सुंदर गृह संख्या : 72क उम्र : 76 लिंग : पुरुष	DYN2002384 फोटो उपलब्ध	372 निर्वाचक का नाम : गोकल प्रसाद पंवार पिता का नाम: बाबुलाल गृह संख्या : 72क उम्र : 51 लिंग : पुरुष	DYN2002236 फोटो उपलब्ध
373 निर्वाचक का नाम : गोमती पंवार पति का नाम: गोकल पंवार गृह संख्या : 72क उम्र : 32 लिंग : महिला	ILR3849833 फोटो उपलब्ध	374 निर्वाचक का नाम : रोशनी पति का नाम: जितेन्द्र गृह संख्या : 72क उम्र : 28 लिंग : महिला	ILR4233805 फोटो उपलब्ध	375 निर्वाचक का नाम : कमलाबाई पति का नाम: हरगोविंद गृह संख्या : 75 उम्र : 71 लिंग : महिला	DYN2001592 फोटो उपलब्ध
376 निर्वाचक का नाम : संतोषकुमार पिता का नाम: हरगोविंद गृह संख्या : 75 उम्र : 53 लिंग : पुरुष	DYN1620970 फोटो उपलब्ध	377 निर्वाचक का नाम : सरोजबाई पति का नाम: संतोषकुमार गृह संख्या : 75 उम्र : 49 लिंग : महिला	DYN2001915 फोटो उपलब्ध	378 निर्वाचक का नाम : सुरेन्द्र पिता का नाम: हर गोविन्द गृह संख्या : 75 उम्र : 48 लिंग : पुरुष	DYN2001907 फोटो उपलब्ध
379 निर्वाचक का नाम : कमलाबाई पति का नाम: सुरेन्द्र गृह संख्या : 75 उम्र : 44 लिंग : महिला	DYN2001923 फोटो उपलब्ध	380 निर्वाचक का नाम : प्रेमकुमार पिता का नाम: हरगोविन्द गृह संख्या : 75 उम्र : 43 लिंग : पुरुष	DYN2001899 फोटो उपलब्ध	381 निर्वाचक का नाम : पवन पिता का नाम: हरगोविन्द गृह संख्या : 75 उम्र : 38 लिंग : पुरुष	ILR2988970 फोटो उपलब्ध
382 निर्वाचक का नाम : रेखा बाई पति का नाम: प्रेम कुमार गृह संख्या : 75 उम्र : 33 लिंग : महिला	ILR3489473 फोटो उपलब्ध	383 निर्वाचक का नाम : रुक्मणि पति का नाम: विनोद गृह संख्या : 75 उम्र : 30 लिंग : महिला	ILR5285127 फोटो उपलब्ध	384 निर्वाचक का नाम : विनोद पिता का नाम: संतोष गृह संख्या : 75 उम्र : 29 लिंग : पुरुष	ILR4112777 फोटो उपलब्ध
385 निर्वाचक का नाम : कृष्णाबाई पति का नाम: सुरेश गृह संख्या : 75क उम्र : 49 लिंग : महिला	DYN2001956 फोटो उपलब्ध	386 निर्वाचक का नाम : राजेन्द्र पिता का नाम: सुरेश गृह संख्या : 75क उम्र : 32 लिंग : पुरुष	ILR3141538 फोटो उपलब्ध	387 निर्वाचक का नाम : टीना पति का नाम: राजेन्द्र गृह संख्या : 75क उम्र : 30 लिंग : महिला	ILR3849841 फोटो उपलब्ध
388 निर्वाचक का नाम : छमा पिता का नाम: सुरेश गृह संख्या : 75 के उम्र : 27 लिंग : पुरुष	ILR4112637 फोटो उपलब्ध	389 निर्वाचक का नाम : सपना पिता का नाम: सुरेश गृह संख्या : 75क उम्र : 25 लिंग : महिला	ILR5043336 फोटो उपलब्ध	390 निर्वाचक का नाम : राहुल पिता का नाम: सुरेश गृह संख्या : 75क उम्र : 23 लिंग : पुरुष	ILR5043161 फोटो उपलब्ध

391 निर्वाचक का नाम : फुलवती पति का नाम: बाजूलाल गृह संख्या : 75ख उम्र : 58 लिंग : महिला	DYN2001964 फोटो उपलब्ध	392 निर्वाचक का नाम : राजेश पिता का नाम: बाजूलाल गृह संख्या : 75ख उम्र : 48 लिंग : पुरुष	DYN2001972 फोटो उपलब्ध	393 निर्वाचक का नाम : सेवन्ती पति का नाम: राजेश गृह संख्या : 75ख उम्र : 46 लिंग : महिला	DYN2001980 फोटो उपलब्ध
394 निर्वाचक का नाम : शम्भु पिता का नाम: बाजू लाल गृह संख्या : 75ख उम्र : 31 लिंग : पुरुष	ILR3489481 फोटो उपलब्ध	395 निर्वाचक का नाम : शंकर पिता का नाम: बाजू लाल गृह संख्या : 75ख उम्र : 31 लिंग : पुरुष	ILR3489499 फोटो उपलब्ध	396 निर्वाचक का नाम : कुसुम ओसले पति का नाम: शंकर ओसले गृह संख्या : 75ख उम्र : 28 लिंग : महिला	ILR5121660 फोटो उपलब्ध
397 निर्वाचक का नाम : रौशनी ओसले पति का नाम: शंभु ओसले गृह संख्या : 75kh उम्र : 22 लिंग : महिला	ILR5149240 फोटो उपलब्ध	398 निर्वाचक का नाम : सागरबाई पति का नाम: रामेश्वर गृह संख्या : 76 उम्र : 66 लिंग : महिला	DYN2001832 फोटो उपलब्ध	399 निर्वाचक का नाम : मुकेश पिता का नाम: रामेश्वर गृह संख्या : 76 उम्र : 40 लिंग : पुरुष	ILR4835153 फोटो उपलब्ध
400 निर्वाचक का नाम : कंचन पति का नाम: मुकेश गृह संख्या : 76 उम्र : 39 लिंग : महिला	ILR2849339 फोटो उपलब्ध	401 निर्वाचक का नाम : समपतबाई पिता का नाम: पंचा गृह संख्या : 77 उम्र : 79 लिंग : महिला	DYN1260439 फोटो उपलब्ध	402 निर्वाचक का नाम : रामस्वरुप पिता का नाम: पंचा गृह संख्या : 77 उम्र : 61 लिंग : पुरुष	DYN2001816 फोटो उपलब्ध
403 निर्वाचक का नाम : रामवती पति का नाम: रामस्वरुप गृह संख्या : 77 उम्र : 56 लिंग : महिला	DYN2001998 फोटो उपलब्ध	404 निर्वाचक का नाम : अमरदास पिता का नाम: रामस्वरुप गृह संख्या : 77 उम्र : 37 लिंग : पुरुष	ILR3250073 फोटो उपलब्ध	405 निर्वाचक का नाम : संदीप पिता का नाम: रामस्वरुप गृह संख्या : 77 उम्र : 27 लिंग : पुरुष	ILR4112587 फोटो उपलब्ध
406 निर्वाचक का नाम : निशा पति का नाम: अमरदास गृह संख्या : 77 उम्र : 26 लिंग : महिला	ILR5012729 फोटो उपलब्ध	407 निर्वाचक का नाम : सीताराम पिता का नाम: पंचा गृह संख्या : 78 उम्र : 66 लिंग : पुरुष	DYN2001824 फोटो उपलब्ध	408 निर्वाचक का नाम : भुजराम पिता का नाम: सिताराम गृह संख्या : 78 उम्र : 49 लिंग : पुरुष	DYN2001782 फोटो उपलब्ध
409 निर्वाचक का नाम : ज्योति पति का नाम: राकेश गृह संख्या : 78 उम्र : 32 लिंग : महिला	ILR3662236 फोटो उपलब्ध	410 निर्वाचक का नाम : अनुज धितले पिता का नाम: भुजराम धितले गृह संख्या : 78 उम्र : 20 लिंग : पुरुष	ILR5125182 फोटो उपलब्ध	411 निर्वाचक का नाम : प्रेमबाई पति का नाम: जागेश्वर गृह संख्या : 80 उम्र : 71 लिंग : महिला	DYN2001865 फोटो उपलब्ध
412 निर्वाचक का नाम : सुगना पति का नाम: कल्लू गृह संख्या : 80 उम्र : 60 लिंग : महिला	DYN2001428 फोटो उपलब्ध	413 निर्वाचक का नाम : शिवराम पिता का नाम: कल्लू गृह संख्या : 80 उम्र : 44 लिंग : पुरुष	DYN1621366 फोटो उपलब्ध	414 निर्वाचक का नाम : भूरू पिता का नाम: जगदीश गृह संख्या : 80 उम्र : 43 लिंग : पुरुष	DYN1260421 फोटो उपलब्ध
415 निर्वाचक का नाम : राजेश पिता का नाम: जगन्नाथ गृह संख्या : 80 उम्र : 43 लिंग : पुरुष	DYN1260553 फोटो उपलब्ध	416 निर्वाचक का नाम : मंजू पति का नाम: शोभाराम गृह संख्या : 80 उम्र : 42 लिंग : महिला	DYN2001857 फोटो उपलब्ध	417 निर्वाचक का नाम : शौला पति का नाम: राजेश गृह संख्या : 80 उम्र : 40 लिंग : महिला	ILR2968659 फोटो उपलब्ध
418 निर्वाचक का नाम : हरिओम पिता का नाम: कल्लू गृह संख्या : 80 उम्र : 34 लिंग : पुरुष	ILR3250081 फोटो उपलब्ध	419 निर्वाचक का नाम : शक्कर बाई पति का नाम: श्रीकिशन गृह संख्या : 81 उम्र : 46 लिंग : महिला	ILR3141546 फोटो उपलब्ध	420 निर्वाचक का नाम : देवकुमार पिता का नाम: ब्रजलाल गृह संख्या : 81 उम्र : 38 लिंग : पुरुष	ILR3250099 फोटो उपलब्ध

421	ILR3849858	निर्वाचक का नाम : मनीषा पति का नाम: देव कुमार गृह संख्या : 81 उम्र : 28 लिंग : महिला	फोटो उपलब्ध	422	ILR4629457	निर्वाचक का नाम : पूजा पिता का नाम: किशन गृह संख्या : 81 उम्र : 26 लिंग : महिला	फोटो उपलब्ध	423	CBR0230201	निर्वाचक का नाम : जगदिश पिता का नाम: बट्टी गृह संख्या : 82 उम्र : 66 लिंग : पुरुष	फोटो उपलब्ध
424	DYN2001584	निर्वाचक का नाम : अफरुबाई पति का नाम: जगदिश गृह संख्या : 82 उम्र : 61 लिंग : महिला	फोटो उपलब्ध	425	DYN2001808	निर्वाचक का नाम : रामदास पिता का नाम: बट्टी गृह संख्या : 82 उम्र : 59 लिंग : पुरुष	फोटो उपलब्ध	426	DYN2001626	निर्वाचक का नाम : सावित्रीबाई पति का नाम: जगन्नाथ गृह संख्या : 82 उम्र : 59 लिंग : महिला	फोटो उपलब्ध
427	DYN2001618	निर्वाचक का नाम : पार्वती पति का नाम: रामदास गृह संख्या : 82 उम्र : 55 लिंग : महिला	फोटो उपलब्ध	428	DYN2001931	निर्वाचक का नाम : नर्वदाप्रसाद पिता का नाम: जगदिश गृह संख्या : 82 उम्र : 51 लिंग : पुरुष	फोटो उपलब्ध	429	DYN1621143	निर्वाचक का नाम : समोता बाई पति का नाम: नर्वदाप्रसाद गृह संख्या : 82 उम्र : 48 लिंग : महिला	फोटो उपलब्ध
430	ILR2968667	निर्वाचक का नाम : रामनिवास पिता का नाम: रामदास गृह संख्या : 82 उम्र : 37 लिंग : पुरुष	फोटो उपलब्ध	431	ILR3250396	निर्वाचक का नाम : अशोक पिता का नाम: नर्वदा प्रसाद गृह संख्या : 82 उम्र : 32 लिंग : पुरुष	फोटो उपलब्ध	432	ILR4112546	निर्वाचक का नाम : मनुबाई पिता का नाम: रामचंदर गृह संख्या : 82 उम्र : 32 लिंग : महिला	फोटो उपलब्ध
# 433	ILR3489333	निर्वाचक का नाम : रामचन्द्र पिता का नाम: रामदास गृह संख्या : 82 उम्र : 31 लिंग : पुरुष	फोटो उपलब्ध	434	ILR5042320	निर्वाचक का नाम : आरती ओसले पति का नाम: रामनिवास ओसले गृह संख्या : 82 उम्र : 30 लिंग : महिला	फोटो उपलब्ध	435	ILR5154430	निर्वाचक का नाम : जितेंद्र ओसले पिता का नाम: नर्वदा प्रसाद गृह संख्या : 82 उम्र : 23 लिंग : पुरुष	फोटो उपलब्ध
436	DYN2001642	निर्वाचक का नाम : महेशचंद्र पिता का नाम: धनु गृह संख्या : 82क उम्र : 61 लिंग : पुरुष	फोटो उपलब्ध	437	DYN2216554	निर्वाचक का नाम : भागवती पति का नाम: महेशचंद्र गृह संख्या : 82क उम्र : 54 लिंग : महिला	फोटो उपलब्ध	438	ILR3489283	निर्वाचक का नाम : संजेश पिता का नाम: महेश चंद्र गृह संख्या : 82क उम्र : 38 लिंग : पुरुष	फोटो उपलब्ध
439	ILR2988996	निर्वाचक का नाम : विजय कुमार पिता का नाम: महेशचन्द्र गृह संख्या : 82क उम्र : 35 लिंग : पुरुष	फोटो उपलब्ध	440	ILR5012711	निर्वाचक का नाम : अनिता पति का नाम: विजय मालवीय गृह संख्या : 82 क उम्र : 27 लिंग : महिला	फोटो उपलब्ध	441	DYN2000503	निर्वाचक का नाम : अमृतलाल पिता का नाम: अनोखीलाल गृह संख्या : 85 उम्र : 65 लिंग : पुरुष	फोटो उपलब्ध
442	DYN2000578	निर्वाचक का नाम : पुनाबाई पति का नाम: अमृतलाल गृह संख्या : 85 उम्र : 63 लिंग : महिला	फोटो उपलब्ध	443	DYN2000495	निर्वाचक का नाम : लालाराम पिता का नाम: अनोखीलाल गृह संख्या : 85 उम्र : 61 लिंग : पुरुष	फोटो उपलब्ध	444	DYN2000602	निर्वाचक का नाम : सुनिताबाई पति का नाम: लालाराम गृह संख्या : 85 उम्र : 60 लिंग : महिला	फोटो उपलब्ध
445	DYN2000552	निर्वाचक का नाम : रामशंकर पिता का नाम: अनोखीलाल गृह संख्या : 85 उम्र : 59 लिंग : पुरुष	फोटो उपलब्ध	446	DYN2000586	निर्वाचक का नाम : सुमनबाई पति का नाम: रामशंकर गृह संख्या : 85 उम्र : 58 लिंग : महिला	फोटो उपलब्ध	447	DYN2000529	निर्वाचक का नाम : केवलराम पिता का नाम: अनोखीलाल गृह संख्या : 85 उम्र : 56 लिंग : पुरुष	फोटो उपलब्ध
448	DYN2000537	निर्वाचक का नाम : सुनिल पिता का नाम: लालाराम गृह संख्या : 85 उम्र : 46 लिंग : पुरुष	फोटो उपलब्ध	449	DYN2000610	निर्वाचक का नाम : किरण पति का नाम: केवलराम गृह संख्या : 85 उम्र : 42 लिंग : महिला	फोटो उपलब्ध	450	DYN2209625	निर्वाचक का नाम : पंकज पिता का नाम: अमृतलाल गृह संख्या : 85 उम्र : 40 लिंग : पुरुष	फोटो उपलब्ध

451 निर्वाचक का नाम : वर्षा पटेल पति का नाम: बलराम पटेल गृह संख्या : 85 उम्र : 40 लिंग : महिला	DYN2000628 फोटो उपलब्ध	452 निर्वाचक का नाम : संदीप कुमार पिता का नाम: अम्रत लाल गृह संख्या : 85 उम्र : 35 लिंग : पुरुष	ILR3141579 फोटो उपलब्ध	453 निर्वाचक का नाम : वर्षा पति का नाम: पंकज गृह संख्या : 85 उम्र : 35 लिंग : महिला	ILR3141561 फोटो उपलब्ध
454 निर्वाचक का नाम : रचना पति का नाम: पुष्पेन्द्र गृह संख्या : 85 उम्र : 34 लिंग : महिला	ILR3489341 फोटो उपलब्ध	455 निर्वाचक का नाम : कुलदीप पाटिल पिता का नाम: लालाराम पाटिल गृह संख्या : 85 उम्र : 32 लिंग : पुरुष	ILR3141553 फोटो उपलब्ध	456 निर्वाचक का नाम : आनंद पिता का नाम: रामशंकर गृह संख्या : 85 उम्र : 32 लिंग : पुरुष	ILR3489309 फोटो उपलब्ध
457 निर्वाचक का नाम : सुधा पति का नाम: संदीप कुमार गृह संख्या : 85 उम्र : 31 लिंग : महिला	ILR5173950 फोटो उपलब्ध	458 निर्वाचक का नाम : जयदीप पिता का नाम: लालाराम गृह संख्या : 85 उम्र : 31 लिंग : पुरुष	ILR3489317 फोटो उपलब्ध	459 निर्वाचक का नाम : अनुराग पिता का नाम: रामशंकर गृह संख्या : 85 उम्र : 30 लिंग : पुरुष	ILR3662244 फोटो उपलब्ध
460 निर्वाचक का नाम : शीतल पाटील पति का नाम: आनंद पाटिल गृह संख्या : 85 उम्र : 27 लिंग : महिला	ILR5140686 फोटो उपलब्ध	461 निर्वाचक का नाम : सविता पति का नाम: कुलदीप पाटील गृह संख्या : 85 उम्र : 26 लिंग : महिला	ILR4763892 फोटो उपलब्ध	462 निर्वाचक का नाम : मोनिका पाटिल पति का नाम: जयदीप पाटिल गृह संख्या : 85 उम्र : 26 लिंग : महिला	ILR5167150 फोटो उपलब्ध
463 निर्वाचक का नाम : बासु पाटिल पिता का नाम: केवलराम पाटिल गृह संख्या : 85 उम्र : 24 लिंग : पुरुष	ILR5047469 फोटो उपलब्ध	464 निर्वाचक का नाम : पलक पाटिल पिता का नाम: केवलराम पाटिल गृह संख्या : 85 उम्र : 22 लिंग : महिला	ILR5012687 फोटो उपलब्ध	465 निर्वाचक का नाम : प्रजा पाटिल पिता का नाम: केवलराम पाटिल गृह संख्या : 85 उम्र : 20 लिंग : महिला	ILR5166954 फोटो उपलब्ध
466 निर्वाचक का नाम : मेराज खान पिता का नाम: नवाब खान गृह संख्या : 86क उम्र : 26 लिंग : पुरुष	ILR4763900 फोटो उपलब्ध	467 निर्वाचक का नाम : जुगलकिशोर पिता का नाम: मोतीलाल गृह संख्या : 87 उम्र : 58 लिंग : पुरुष	CBR0230391 फोटो उपलब्ध	468 निर्वाचक का नाम : सुनिताबाई पति का नाम: जुगलकिशोर गृह संख्या : 87 उम्र : 57 लिंग : महिला	DYN2000594 फोटो उपलब्ध
469 निर्वाचक का नाम : शोभित पिता का नाम: जुगल किशोर गृह संख्या : 87 उम्र : 32 लिंग : पुरुष	ILR3141587 फोटो उपलब्ध	470 निर्वाचक का नाम : हर्षित पिता का नाम: जुगल किशोर गृह संख्या : 87 उम्र : 30 लिंग : पुरुष	ILR3662251 फोटो उपलब्ध	471 निर्वाचक का नाम : अतुल पेठारी पिता का नाम: जुगल किशोर पेठारी गृह संख्या : 87 उम्र : 28 लिंग : पुरुष	ILR3918448 फोटो उपलब्ध
472 निर्वाचक का नाम : अंगूरी पति का नाम: शोभित गृह संख्या : 87 उम्र : 27 लिंग : महिला	ILR5117163 फोटो उपलब्ध	473 निर्वाचक का नाम : आरती पति का नाम: हर्षित गृह संख्या : 87 उम्र : 27 लिंग : महिला	ILR5167010 फोटो उपलब्ध	474 निर्वाचक का नाम : बाबुलाल पिता का नाम: गबुलाल गृह संख्या : 88 उम्र : 53 लिंग : पुरुष	DYN2002285 फोटो उपलब्ध
475 निर्वाचक का नाम : सुनिताबाई पति का नाम: बाबुलाल गृह संख्या : 88 उम्र : 46 लिंग : महिला	DYN2000800 फोटो उपलब्ध	476 निर्वाचक का नाम : सोरम सिंह पिता का नाम: गबुलाल गृह संख्या : 89 उम्र : 49 लिंग : पुरुष	DYN2001733 फोटो उपलब्ध	477 निर्वाचक का नाम : मंजूबाई पति का नाम: शौरभ सिंह गृह संख्या : 89 उम्र : 43 लिंग : महिला	DYN1621192 फोटो उपलब्ध
478 निर्वाचक का नाम : प्रशांत बकोरिया पिता का नाम: शौरभसिंह गृह संख्या : 89 उम्र : 21 लिंग : पुरुष	ILR5042270 फोटो उपलब्ध	479 निर्वाचक का नाम : नवाब खान पिता का नाम: बाबू खान गृह संख्या : 89क उम्र : 58 लिंग : पुरुष	ILR4233813 फोटो उपलब्ध	480 निर्वाचक का नाम : परवीन बी पति का नाम: नवाब खान गृह संख्या : 89क उम्र : 47 लिंग : महिला	ILR4233821 फोटो उपलब्ध

481	ILR4233839	निर्वाचक का नाम : सेराज खान पिता का नाम: नवाब खान गृह संख्या : 89क उम्र : 32 लिंग : पुरुष	फोटो उपलब्ध	482	ILR4268348	निर्वाचक का नाम : शहनाज़ पति का नाम: अब्दुल माजिद गृह संख्या : 89के उम्र : 31 लिंग : महिला	फोटो उपलब्ध	483	ILR5195086	निर्वाचक का नाम : सोनी पति का नाम: सेराज खान गृह संख्या : 89क उम्र : 24 लिंग : महिला	फोटो उपलब्ध
484	DYN1621382	निर्वाचक का नाम : कृष्णाबाई पति का नाम: बिहारीलाल गृह संख्या : 90 उम्र : 71 लिंग : महिला	फोटो उपलब्ध	485	DYN2080430	निर्वाचक का नाम : लखन पिता का नाम: श्यामा गृह संख्या : 90 उम्र : 66 लिंग : पुरुष	फोटो उपलब्ध	486	ILR3172095	निर्वाचक का नाम : समुद्रिबाई पति का नाम: लखन गृह संख्या : 90 उम्र : 59 लिंग : महिला	फोटो उपलब्ध
487	DYN2081602	निर्वाचक का नाम : विनोदकुमार पिता का नाम: लखन गृह संख्या : 90 उम्र : 51 लिंग : पुरुष	फोटो उपलब्ध	488	DYN2000636	निर्वाचक का नाम : ओम प्रकाश पिता का नाम: लखन गृह संख्या : 90 उम्र : 49 लिंग : पुरुष	फोटो उपलब्ध	489	DYN2000651	निर्वाचक का नाम : मायाबाई पति का नाम: विनोदकुमार गृह संख्या : 90 उम्र : 49 लिंग : महिला	फोटो उपलब्ध
490	DYN2000644	निर्वाचक का नाम : इन्द्रराज पिता का नाम: लखन गृह संख्या : 90 उम्र : 47 लिंग : पुरुष	फोटो उपलब्ध	491	ILR3141603	निर्वाचक का नाम : प्रियंका पति का नाम: ओम प्रकाश गृह संख्या : 90 उम्र : 36 लिंग : महिला	फोटो उपलब्ध	492	ILR3141595	निर्वाचक का नाम : संगीता पति का नाम: इन्द्रराज गृह संख्या : 90 उम्र : 35 लिंग : महिला	फोटो उपलब्ध
493	ILR3141611	निर्वाचक का नाम : संजु बाई पति का नाम: रामस्वरूप गृह संख्या : 90 उम्र : 32 लिंग : महिला	फोटो उपलब्ध	494	ILR4157871	निर्वाचक का नाम : प्रवीण पेथारी पिता का नाम: विनोद कुमार गृह संख्या : 90 उम्र : 28 लिंग : पुरुष	फोटो उपलब्ध	495	ILR5042254	निर्वाचक का नाम : आमोद पेटारी पिता का नाम: विनोद कुमार गृह संख्या : 90 उम्र : 25 लिंग : पुरुष	फोटो उपलब्ध
496	ILR5045521	निर्वाचक का नाम : अमित पेटारी पिता का नाम: विनोद पेटारी गृह संख्या : 90 उम्र : 22 लिंग : पुरुष	फोटो उपलब्ध	497	ILR3571775	निर्वाचक का नाम : कमलसिंह पिता का नाम: रामविलास गृह संख्या : 91 उम्र : 38 लिंग : पुरुष	फोटो उपलब्ध	498	ILR4044525	निर्वाचक का नाम : कविता पति का नाम: जीवन गृह संख्या : 91 उम्र : 27 लिंग : महिला	फोटो उपलब्ध
499	DYN1260520	निर्वाचक का नाम : कलाबाई पति का नाम: रामविलास गृह संख्या : 91ग उम्र : 53 लिंग : महिला	फोटो उपलब्ध	500	DYN2216562	निर्वाचक का नाम : महेश कुमार पिता का नाम: राम विलास गृह संख्या : 91ग उम्र : 41 लिंग : पुरुष	फोटो उपलब्ध	501	ILR4112389	निर्वाचक का नाम : राजकुमारी पति का नाम: महेश गृह संख्या : 91जी उम्र : 35 लिंग : महिला	फोटो उपलब्ध
502	DYN2000859	निर्वाचक का नाम : धनूलाल पिता का नाम: बुद्धा गृह संख्या : 91घ उम्र : 72 लिंग : पुरुष	फोटो उपलब्ध	503	DYN2000867	निर्वाचक का नाम : सेवन्ती पति का नाम: धनूलाल गृह संख्या : 91घ उम्र : 62 लिंग : महिला	फोटो उपलब्ध	504	DYN2001360	निर्वाचक का नाम : तेजाराम पिता का नाम: बुद्धा गृह संख्या : 91घ उम्र : 57 लिंग : पुरुष	फोटो उपलब्ध
505	DYN2001394	निर्वाचक का नाम : सुनिताबाई पति का नाम: तेजाराम गृह संख्या : 91घ उम्र : 53 लिंग : महिला	फोटो उपलब्ध	# 506	DYN2000677	निर्वाचक का नाम : सुगना बाई पति का नाम: रामदास गृह संख्या : 91क उम्र : 51 लिंग : महिला	फोटो उपलब्ध	507	CBR0230524	निर्वाचक का नाम : रामाधार पिता का नाम: राम सिंह गृह संख्या : 91क उम्र : 49 लिंग : पुरुष	फोटो उपलब्ध
508	DYN2000693	निर्वाचक का नाम : मंजुला पति का नाम: रामधार गृह संख्या : 91क उम्र : 43 लिंग : महिला	फोटो उपलब्ध	509	DYN2081503	निर्वाचक का नाम : राजेश पिता का नाम: रामदास गृह संख्या : 91क उम्र : 42 लिंग : पुरुष	फोटो उपलब्ध	510	ILR0058560	निर्वाचक का नाम : राकेश पिता का नाम: रामदास गृह संख्या : 91क उम्र : 37 लिंग : पुरुष	फोटो उपलब्ध

511	ILR3662269	निर्वाचक का नाम : सरिता पति का नाम: राजेश गृह संख्या : 91 क उम्र : 36 लिंग : महिला	फोटो उपलब्ध	512	DYN2000701	निर्वाचक का नाम : रामभरोस पिता का नाम: राम सिंह गृह संख्या : 91 ख उम्र : 59 लिंग : पुरुष	फोटो उपलब्ध	513	DYN2000719	निर्वाचक का नाम : रुकमणी पति का नाम: रामभरोस गृह संख्या : 91 ख उम्र : 56 लिंग : महिला	फोटो उपलब्ध
514	DYN2081420	निर्वाचक का नाम : संतोष कुमार पिता का नाम: राम भरोस गृह संख्या : 91 ख उम्र : 48 लिंग : पुरुष	फोटो उपलब्ध	515	DYN2081461	निर्वाचक का नाम : पार्वती पति का नाम: संतोषकुमार गृह संख्या : 91 ख उम्र : 46 लिंग : महिला	फोटो उपलब्ध	516	DYN1828060	निर्वाचक का नाम : मुकेश पिता का नाम: रामभरोस गृह संख्या : 91 ख उम्र : 42 लिंग : पुरुष	फोटो उपलब्ध
517	ILR2968675	निर्वाचक का नाम : जीवन पेटारी पिता का नाम: रामभरोस गृह संख्या : 91 ख उम्र : 38 लिंग : पुरुष	फोटो उपलब्ध	518	ILR5047451	निर्वाचक का नाम : नेहा पेटारी पिता का नाम: संतोष गृह संख्या : 91 ख उम्र : 22 लिंग : महिला	फोटो उपलब्ध	519	DYN2000768	निर्वाचक का नाम : चिन्तावई पिता का नाम: श्रीराम गृह संख्या : 93 उम्र : 46 लिंग : महिला	फोटो उपलब्ध
520	DYN1621408	निर्वाचक का नाम : कमलाबाई पति का नाम: धूम सिंह गृह संख्या : 93ग उम्र : 66 लिंग : महिला	फोटो उपलब्ध	521	DYN2000727	निर्वाचक का नाम : श्रीराम पिता का नाम: धूम सिंह गृह संख्या : 93ग उम्र : 50 लिंग : पुरुष	फोटो उपलब्ध	522	DYN1260389	निर्वाचक का नाम : हरिप्रसाद पिता का नाम: धूम सिंह गृह संख्या : 93ग उम्र : 49 लिंग : पुरुष	फोटो उपलब्ध
523	ILR4112496	निर्वाचक का नाम : प्रिया पति का नाम: राजेश गृह संख्या : 93जी उम्र : 28 लिंग : महिला	फोटो उपलब्ध	524	DYN2000750	निर्वाचक का नाम : अनारबाई पति का नाम: बट्टी गृह संख्या : 93क उम्र : 76 लिंग : महिला	फोटो उपलब्ध	525	ILR3662277	निर्वाचक का नाम : सीमा बाई पति का नाम: विजय सिंह गृह संख्या : 93क उम्र : 34 लिंग : महिला	फोटो उपलब्ध
526	DYN2002095	निर्वाचक का नाम : अनुप सिंह पिता का नाम: कचरीया गृह संख्या : 93ख उम्र : 63 लिंग : पुरुष	फोटो उपलब्ध	527	ILR5043922	निर्वाचक का नाम : सरिता पति का नाम: संदीप कुमार गृह संख्या : 93ख उम्र : 34 लिंग : महिला	फोटो उपलब्ध	528	DYN2000784	निर्वाचक का नाम : राधाबाई पति का नाम: राधेश्याम गृह संख्या : 94 उम्र : 66 लिंग : महिला	फोटो उपलब्ध
529	CBR0230649	निर्वाचक का नाम : रामदयाल पिता का नाम: राधेश्याम गृह संख्या : 94 उम्र : 53 लिंग : पुरुष	फोटो उपलब्ध	530	DYN2002186	निर्वाचक का नाम : रामनिवास पिता का नाम: राधेश्याम गृह संख्या : 94 उम्र : 51 लिंग : पुरुष	फोटो उपलब्ध	531	DYN2080422	निर्वाचक का नाम : सुमनबाई पति का नाम: रामदयाल गृह संख्या : 94 उम्र : 51 लिंग : महिला	फोटो उपलब्ध
532	DYN2002277	निर्वाचक का नाम : मीनाबाई पति का नाम: रामनिवास गृह संख्या : 94 उम्र : 49 लिंग : महिला	फोटो उपलब्ध	533	DYN2000958	निर्वाचक का नाम : केलाश पिता का नाम: राधेश्याम गृह संख्या : 94 उम्र : 42 लिंग : पुरुष	फोटो उपलब्ध	534	ILR2989002	निर्वाचक का नाम : प्रियंका पति का नाम: केलाश गृह संख्या : 94 उम्र : 37 लिंग : महिला	फोटो उपलब्ध
535	ILR3788841	निर्वाचक का नाम : अरूण पेटारी पिता का नाम: रासनिवास गृह संख्या : 94 उम्र : 28 लिंग : पुरुष	फोटो उपलब्ध	536	ILR5245758	निर्वाचक का नाम : मनीषा पति का नाम: अरूण पेथारी पेथारी गृह संख्या : 94 उम्र : 26 लिंग : महिला	फोटो उपलब्ध	537	CBR0230680	निर्वाचक का नाम : सुगनलाल पिता का नाम: कन्हैया गृह संख्या : 95 उम्र : 49 लिंग : पुरुष	फोटो उपलब्ध
538	DYN2000818	निर्वाचक का नाम : शकुन वाई पति का नाम: सुगन लाल गृह संख्या : 95 उम्र : 42 लिंग : महिला	फोटो उपलब्ध	539	ILR4763918	निर्वाचक का नाम : शुभम पिता का नाम: सुगनलाल गृह संख्या : 95 उम्र : 24 लिंग : पुरुष	फोटो उपलब्ध	540	CBR0230706	निर्वाचक का नाम : विपत्ताबाई पति का नाम: मिठूलाल गृह संख्या : 97 उम्र : 81 लिंग : महिला	फोटो उपलब्ध

541 निर्वाचक का नाम : सुमेर सिंह पिता का नाम: मिट्टलाल गृह संख्या : 97 उम्र : 56 लिंग : पुरुष	DYN2002178 फोटो उपलब्ध	542 निर्वाचक का नाम : कृष्णाबाई पति का नाम: सुमेर सिंह गृह संख्या : 97 उम्र : 51 लिंग : महिला	DYN2000842 फोटो उपलब्ध	543 निर्वाचक का नाम : कुमेर सिंह पिता का नाम: मिट्टलाल गृह संख्या : 97 उम्र : 49 लिंग : पुरुष	DYN2002392 फोटो उपलब्ध
544 निर्वाचक का नाम : गायत्री बाई पति का नाम: कुमेरसिंह गृह संख्या : 97 उम्र : 47 लिंग : महिला	ILR3662285 फोटो उपलब्ध	545 निर्वाचक का नाम : शातीलाल पिता का नाम: मिट्टलाल गृह संख्या : 97 उम्र : 42 लिंग : पुरुष	DYN1620822 फोटो उपलब्ध	# 546 निर्वाचक का नाम : मनोज पिता का नाम: सुमेर सिंह गृह संख्या : 97 उम्र : 32 लिंग : पुरुष	ILR3141629 फोटो उपलब्ध
547 निर्वाचक का नाम : मनीष पिता का नाम: सुमेर सिंह गृह संख्या : 97 उम्र : 31 लिंग : पुरुष	ILR3489788 फोटो उपलब्ध	548 निर्वाचक का नाम : फूलवती पति का नाम: मनोज पेटारी गृह संख्या : 97 उम्र : 27 लिंग : महिला	ILR5012695 फोटो उपलब्ध	# 549 निर्वाचक का नाम : प्रवीण पेटारी पिता का नाम: कुमेर सिंह गृह संख्या : 97 उम्र : 21 लिंग : पुरुष	ILR5042312 फोटो उपलब्ध
550 निर्वाचक का नाम : हिरालाल पिता का नाम: बुद्धा गृह संख्या : 100 उम्र : 66 लिंग : पुरुष	DYN1620764 फोटो उपलब्ध	551 निर्वाचक का नाम : श्यामबाई पति का नाम: हिरालाल गृह संख्या : 100 उम्र : 61 लिंग : महिला	DYN1620871 फोटो उपलब्ध	552 निर्वाचक का नाम : भैयालाल पिता का नाम: हिरालाल गृह संख्या : 100 उम्र : 40 लिंग : पुरुष	ILR3250107 फोटो उपलब्ध
553 निर्वाचक का नाम : बालाराम पिता का नाम: हिरालाल गृह संख्या : 100 उम्र : 37 लिंग : पुरुष	ILR3250156 फोटो उपलब्ध	554 निर्वाचक का नाम : सुनिल पिता का नाम: हिरालाल गृह संख्या : 100 उम्र : 34 लिंग : पुरुष	ILR3250164 फोटो उपलब्ध	555 निर्वाचक का नाम : किरण पति का नाम: भैयालाल गृह संख्या : 100 उम्र : 33 लिंग : महिला	ILR3250115 फोटो उपलब्ध
556 निर्वाचक का नाम : अनिल पिता का नाम: हीरा लाल गृह संख्या : 100 उम्र : 32 लिंग : पुरुष	ILR3141637 फोटो उपलब्ध	557 निर्वाचक का नाम : घनश्याम पिता का नाम: हिरालाल गृह संख्या : 100 उम्र : 29 लिंग : पुरुष	ILR3746096 फोटो उपलब्ध	558 निर्वाचक का नाम : राजकुमार पिता का नाम: हीरालाल गृह संख्या : 100 उम्र : 23 लिंग : पुरुष	ILR4763926 फोटो उपलब्ध
559 निर्वाचक का नाम : सुंदरलाल पिता का नाम: बाजु गृह संख्या : 101 उम्र : 66 लिंग : पुरुष	DYN2001691 फोटो उपलब्ध	560 निर्वाचक का नाम : सागरबाई पति का नाम: सुंदरलाल गृह संख्या : 101 उम्र : 61 लिंग : महिला	DYN2000941 फोटो उपलब्ध	561 निर्वाचक का नाम : बटनलाल पिता का नाम: बदामी गृह संख्या : 102 उम्र : 61 लिंग : पुरुष	DYN2000891 फोटो उपलब्ध
562 निर्वाचक का नाम : सुमंत्राबाई पति का नाम: बटनलाल गृह संख्या : 102 उम्र : 56 लिंग : महिला	DYN2000933 फोटो उपलब्ध	563 निर्वाचक का नाम : दुर्गाप्रसाद पिता का नाम: बदामी गृह संख्या : 102 उम्र : 51 लिंग : पुरुष	DYN2216570 फोटो उपलब्ध	564 निर्वाचक का नाम : पार्वती पति का नाम: दुर्गाप्रसाद गृह संख्या : 102 उम्र : 44 लिंग : महिला	DYN1621390 फोटो उपलब्ध
565 निर्वाचक का नाम : मुकेश पिता का नाम: बटन लाल गृह संख्या : 102 उम्र : 36 लिंग : पुरुष	ILR3141645 फोटो उपलब्ध	566 निर्वाचक का नाम : उषा पति का नाम: मुकेश गृह संख्या : 102 उम्र : 33 लिंग : महिला	ILR3141652 फोटो उपलब्ध	567 निर्वाचक का नाम : मनी पति का नाम: राकेश गृह संख्या : 102 उम्र : 33 लिंग : महिला	ILR3571783 फोटो उपलब्ध
568 निर्वाचक का नाम : सरोज पति का नाम: रामराज गृह संख्या : 102 उम्र : 32 लिंग : महिला	ILR3489986 फोटो उपलब्ध	569 निर्वाचक का नाम : धीरज पिता का नाम: बातलाल गृह संख्या : 102 उम्र : 26 लिंग : पुरुष	ILR4276861 फोटो उपलब्ध	570 निर्वाचक का नाम : किरण दंगोलिया पति का नाम: शुभम दंगोलिया गृह संख्या : 102 उम्र : 26 लिंग : महिला	ILR5157227 फोटो उपलब्ध

571	ILR4763934	निर्वाचक का नाम : शुभम दन्गोलिया पिता का नाम: दुर्गाप्रसाद गृह संख्या : 102 उम्र : 23 लिंग : पुरुष	फोटो उपलब्ध	572	DYN2002004	निर्वाचक का नाम : मिश्रीलाल पिता का नाम: बिहारीलाल गृह संख्या : 103क उम्र : 66 लिंग : पुरुष	फोटो उपलब्ध	573	DYN2000883	निर्वाचक का नाम : हिरुबाई पति का नाम: मिश्रीलाल गृह संख्या : 103क उम्र : 56 लिंग : महिला	फोटो उपलब्ध
574	DYN1828037	निर्वाचक का नाम : कमलेश पिता का नाम: मिश्रीलाल गृह संख्या : 103क उम्र : 41 लिंग : पुरुष	फोटो उपलब्ध	575	ILR3141660	निर्वाचक का नाम : सुनिता बाई पति का नाम: कमलेश गृह संख्या : 103क उम्र : 35 लिंग : महिला	फोटो उपलब्ध	576	ILR3662293	निर्वाचक का नाम : दीपक पिता का नाम: मिश्रीलाल गृह संख्या : 103क उम्र : 30 लिंग : पुरुष	फोटो उपलब्ध
577	ILR3918364	निर्वाचक का नाम : मनीष पिता का नाम: मिश्री लाल गृह संख्या : 103क उम्र : 27 लिंग : पुरुष	फोटो उपलब्ध	578	ILR5280557	निर्वाचक का नाम : सोनू पति का नाम: मनीष गृह संख्या : 103 क उम्र : 20 लिंग : महिला	फोटो उपलब्ध	579	DYN2000511	निर्वाचक का नाम : नारायण पिता का नाम: बिहारी गृह संख्या : 103ख उम्र : 61 लिंग : पुरुष	फोटो उपलब्ध
580	DYN2000909	निर्वाचक का नाम : श्यामबाई पति का नाम: नारायण गृह संख्या : 103ख उम्र : 56 लिंग : महिला	फोटो उपलब्ध	581	DYN1260579	निर्वाचक का नाम : सीता बाई पति का नाम: जयनारायण गृह संख्या : 104 उम्र : 49 लिंग : महिला	फोटो उपलब्ध	582	DYN2000917	निर्वाचक का नाम : जयनारायण पिता का नाम: बुलाकी गृह संख्या : 104 उम्र : 48 लिंग : पुरुष	फोटो उपलब्ध
583	DYN2258788	निर्वाचक का नाम : लक्ष्मी नारायण पिता का नाम: बुलाकी गृह संख्या : 104 उम्र : 46 लिंग : पुरुष	फोटो उपलब्ध	584	ILR4763942	निर्वाचक का नाम : चंदन पैठारी पिता का नाम: जयनारायण गृह संख्या : 104 उम्र : 24 लिंग : पुरुष	फोटो उपलब्ध	585	ILR5157466	निर्वाचक का नाम : भावना पेठारी पिता का नाम: जयनारायण गृह संख्या : 104 उम्र : 21 लिंग : महिला	फोटो उपलब्ध
586	DYN2081347	निर्वाचक का नाम : हेमराज पिता का नाम: मुरत सिंह गृह संख्या : 105 उम्र : 49 लिंग : पुरुष	फोटो उपलब्ध	587	ILR0014282	निर्वाचक का नाम : श्याम बाई पति का नाम: द्विवराज गृह संख्या : 105 उम्र : 48 लिंग : महिला	फोटो उपलब्ध	588	DYN2081511	निर्वाचक का नाम : प्रभा पति का नाम: हेमराज गृह संख्या : 105 उम्र : 46 लिंग : महिला	फोटो उपलब्ध
589	ILR4763975	निर्वाचक का नाम : आकाश पिता का नाम: भारतसिंह गृह संख्या : 105 उम्र : 27 लिंग : पुरुष	फोटो उपलब्ध	590	DYN2003051	निर्वाचक का नाम : मदनलाल पिता का नाम: गोरेलाल गृह संख्या : 106 उम्र : 64 लिंग : पुरुष	फोटो उपलब्ध	591	DYN2216588	निर्वाचक का नाम : कलाबाई पति का नाम: मदनलाल गृह संख्या : 106 उम्र : 62 लिंग : महिला	फोटो उपलब्ध
592	DYN2000834	निर्वाचक का नाम : रमेशचंद पिता का नाम: गोरेलाल गृह संख्या : 106 उम्र : 57 लिंग : पुरुष	फोटो उपलब्ध	593	CBR0230953	निर्वाचक का नाम : सुरजबाई पति का नाम: रमेशचंद गृह संख्या : 106 उम्र : 51 लिंग : महिला	फोटो उपलब्ध	594	CBR0230961	निर्वाचक का नाम : माखन सिंह पिता का नाम: गोरेलाल गृह संख्या : 106 उम्र : 49 लिंग : पुरुष	फोटो उपलब्ध
595	DYN1828029	निर्वाचक का नाम : सुमन बाई पति का नाम: माखन सिंह गृह संख्या : 106 उम्र : 46 लिंग : महिला	फोटो उपलब्ध	596	ILR2849347	निर्वाचक का नाम : राकेश पिता का नाम: रमेशचन्द्र गृह संख्या : 106 उम्र : 36 लिंग : पुरुष	फोटो उपलब्ध	597	ILR3662301	निर्वाचक का नाम : राहुल पिता का नाम: रमेश चंद्र गृह संख्या : 106 उम्र : 33 लिंग : पुरुष	फोटो उपलब्ध
598	ILR4778007	निर्वाचक का नाम : अभिषेक पिता का नाम: मदनलाल गृह संख्या : 106 उम्र : 26 लिंग : पुरुष	फोटो उपलब्ध	599	ILR5241468	निर्वाचक का नाम : प्रिया पिता का नाम: माखन सिंह गृह संख्या : 106 उम्र : 25 लिंग : महिला	फोटो उपलब्ध	600	ILR4763959	निर्वाचक का नाम : अंजु पाटील पिता का नाम: मदनलाल गृह संख्या : 106 उम्र : 23 लिंग : महिला	फोटो उपलब्ध

601	ILR5239470	निर्वाचक का नाम : प्रियंका पाटिल पिता का नाम: माखन सिंह गृह संख्या : 106 उम्र : 23 लिंग : महिला	फोटो उपलब्ध	602	ILR5250428	निर्वाचक का नाम : प्रगति पाटिल पिता का नाम: माखन सिंह गृह संख्या : 106 उम्र : 22 लिंग : महिला	फोटो उपलब्ध	603	ILR2849354	निर्वाचक का नाम : सुरेशचन्द्र पिता का नाम: गोरेलाल गृह संख्या : 106क उम्र : 49 लिंग : पुरुष	फोटो उपलब्ध
604	ILR2849362	निर्वाचक का नाम : सावित्री बाई पति का नाम: सुरेशचन्द्र गृह संख्या : 106क उम्र : 47 लिंग : महिला	फोटो उपलब्ध	605	DYN1620848	निर्वाचक का नाम : मुकेश पिता का नाम: बुलाकी गृह संख्या : 107 उम्र : 42 लिंग : पुरुष	फोटो उपलब्ध	606	DYN2000826	निर्वाचक का नाम : बबीता पति का नाम: मुकेश गृह संख्या : 107 उम्र : 40 लिंग : महिला	फोटो उपलब्ध
607	ILR5237706	निर्वाचक का नाम : पलक पेथारी पिता का नाम: मुकेश पेथारी गृह संख्या : 107 उम्र : 20 लिंग : महिला	फोटो उपलब्ध	608	DYN2001378	निर्वाचक का नाम : बलराम पिता का नाम: हरनाथ गृह संख्या : 108 उम्र : 54 लिंग : पुरुष	फोटो उपलब्ध	609	DYN2001345	निर्वाचक का नाम : गंगाबाई पति का नाम: बलराम गृह संख्या : 108 उम्र : 51 लिंग : महिला	फोटो उपलब्ध
610	ILR2849370	निर्वाचक का नाम : अनिल जाट पिता का नाम: बलराम गृह संख्या : 108 उम्र : 35 लिंग : पुरुष	फोटो उपलब्ध	611	ILR4897443	निर्वाचक का नाम : पल्लवी जाट पति का नाम: अनिल जाट गृह संख्या : 108 उम्र : 34 लिंग : महिला	फोटो उपलब्ध	612	ILR3141934	निर्वाचक का नाम : अंकित जाट पिता का नाम: बलराम जाट गृह संख्या : 108 उम्र : 32 लिंग : पुरुष	फोटो उपलब्ध
# 613	ILR5286018	निर्वाचक का नाम : पायल पति का नाम: अंकित जाट गृह संख्या : 108 उम्र : 24 लिंग : महिला	फोटो उपलब्ध	614	DYN2002426	निर्वाचक का नाम : रामविलास पिता का नाम: चुन्नीलाल गृह संख्या : 108क उम्र : 53 लिंग : पुरुष	फोटो उपलब्ध	615	DYN2001303	निर्वाचक का नाम : कृपा पति का नाम: रामविलास गृह संख्या : 108क उम्र : 48 लिंग : महिला	फोटो उपलब्ध
616	ILR3662327	निर्वाचक का नाम : राहुल पिता का नाम: जगदीश गृह संख्या : 108 क उम्र : 30 लिंग : पुरुष	फोटो उपलब्ध	617	ILR4112470	निर्वाचक का नाम : अनिल पिता का नाम: जगदीश गृह संख्या : 108के उम्र : 27 लिंग : पुरुष	फोटो उपलब्ध	618	ILR5175112	निर्वाचक का नाम : प्रियंका प्रजापत पति का नाम: अनिल प्रजापत गृह संख्या : 108क उम्र : 21 लिंग : महिला	फोटो उपलब्ध
619	ILR4627360	निर्वाचक का नाम : पूजा पिता का नाम: रामविलास गृह संख्या : 108 क उम्र : 26 लिंग : महिला	फोटो उपलब्ध	620	DYN2002996	निर्वाचक का नाम : दयाराम जाट पिता का नाम: रामोतार गृह संख्या : 111 उम्र : 69 लिंग : पुरुष	फोटो उपलब्ध	621	DYN2002871	निर्वाचक का नाम : कमलाबाई पति का नाम: जयराम गृह संख्या : 111 उम्र : 63 लिंग : महिला	फोटो उपलब्ध
622	DYN2002988	निर्वाचक का नाम : सुनील कु मार पिता का नाम: जयराम गृह संख्या : 111 उम्र : 47 लिंग : पुरुष	फोटो उपलब्ध	623	DYN2081453	निर्वाचक का नाम : संतोष कुमार जाट पिता का नाम: दयाराम जाट गृह संख्या : 111 उम्र : 46 लिंग : पुरुष	फोटो उपलब्ध	624	ILR3571791	निर्वाचक का नाम : रीना पति का नाम: सन्तोष गृह संख्या : 111 उम्र : 38 लिंग : महिला	फोटो उपलब्ध
625	ILR3662335	निर्वाचक का नाम : मेघा पति का नाम: सुनील कुमार गृह संख्या : 111 उम्र : 34 लिंग : महिला	फोटो उपलब्ध	626	DYN2002293	निर्वाचक का नाम : विरेन्द्रनारायण पिता का नाम: मांगीलाल गृह संख्या : 112 उम्र : 75 लिंग : पुरुष	फोटो उपलब्ध	627	DYN2002301	निर्वाचक का नाम : गुलाबबाई पति का नाम: विरेन्द्रनारायण गृह संख्या : 112 उम्र : 67 लिंग : महिला	फोटो उपलब्ध
628	CBR0231050	निर्वाचक का नाम : माधुरी शर्मा पति का नाम: लोकेश शर्मा गृह संख्या : 112 उम्र : 50 लिंग : महिला	फोटो उपलब्ध	629	DYN2081354	निर्वाचक का नाम : मनीष पिता का नाम: वीरेन्द्रनारायण गृह संख्या : 112 उम्र : 49 लिंग : पुरुष	फोटो उपलब्ध	630	DYN1620814	निर्वाचक का नाम : आशीष पिता का नाम: वीरेन्द्रनारायण गृह संख्या : 112 उम्र : 46 लिंग : पुरुष	फोटो उपलब्ध

631	ILR2989010	निर्वाचक का नाम : लोकेश पाण्डेय पिता का नाम: वीरेंद्र नारायण पाण्डेय गृह संख्या : 112 उम्र : 39 लिंग : पुरुष	फोटो उपलब्ध	632	ILR3141702	निर्वाचक का नाम : पूजा पाण्डे पति का नाम: अशीष पाण्डे गृह संख्या : 112 उम्र : 37 लिंग : महिला	फोटो उपलब्ध	633	ILR3571809	निर्वाचक का नाम : दुर्गाबाई पति का नाम: अखिलेश गृह संख्या : 113 उम्र : 33 लिंग : महिला	फोटो उपलब्ध
634	DYN2003432	निर्वाचक का नाम : लखन पिता का नाम: हरी गृह संख्या : 113ग उम्र : 55 लिंग : पुरुष	फोटो उपलब्ध	635	DYN2002210	निर्वाचक का नाम : गायत्रीबाई पति का नाम: लखन गृह संख्या : 113ग उम्र : 55 लिंग : महिला	फोटो उपलब्ध	636	ILR2989028	निर्वाचक का नाम : राकेश यादव पिता का नाम: लखन यादव गृह संख्या : 113ग उम्र : 34 लिंग : पुरुष	फोटो उपलब्ध
637	ILR4233847	निर्वाचक का नाम : संगीता बाई पति का नाम: राकेश गृह संख्या : 113जी उम्र : 27 लिंग : महिला	फोटो उपलब्ध	638	DYN2002194	निर्वाचक का नाम : कुसुमबाई पति का नाम: बद्रीप्रसाद गृह संख्या : 113क उम्र : 49 लिंग : महिला	फोटो उपलब्ध	639	DYN2003358	निर्वाचक का नाम : राधाबाई पति का नाम: जयनारायण गृह संख्या : 113ख उम्र : 67 लिंग : महिला	फोटो उपलब्ध
640	DYN2003408	निर्वाचक का नाम : बालकृष्ण पिता का नाम: जयनारायण गृह संख्या : 113ख उम्र : 43 लिंग : पुरुष	फोटो उपलब्ध	641	ILR3489903	निर्वाचक का नाम : अंजु यादव पति का नाम: बालकृष्ण गृह संख्या : 113 ख उम्र : 41 लिंग : महिला	फोटो उपलब्ध	642	DYN2001279	निर्वाचक का नाम : लताबाई पति का नाम: श्यामकुमार गृह संख्या : 114 उम्र : 67 लिंग : महिला	फोटो उपलब्ध
643	ILR0014290	निर्वाचक का नाम : नटवरकुमार पिता का नाम: शिवकुमार गृह संख्या : 114 उम्र : 59 लिंग : पुरुष	फोटो उपलब्ध	644	DYN1260587	निर्वाचक का नाम : प्रेमबाई पति का नाम: उमाशंकर गृह संख्या : 114 उम्र : 59 लिंग : महिला	फोटो उपलब्ध	645	DYN2001261	निर्वाचक का नाम : गटाबाई पति का नाम: नटवरकुमार गृह संख्या : 114 उम्र : 56 लिंग : महिला	फोटो उपलब्ध
646	ILR3141710	निर्वाचक का नाम : दीपक पिता का नाम: नटवर गृह संख्या : 114 उम्र : 38 लिंग : पुरुष	फोटो उपलब्ध	647	ILR3250172	निर्वाचक का नाम : धर्मेन्द्र पिता का नाम: नटवरलाल गृह संख्या : 114 उम्र : 36 लिंग : पुरुष	फोटो उपलब्ध	648	ILR3489812	निर्वाचक का नाम : पवन शर्मा पिता का नाम: श्याम शर्मा गृह संख्या : 114 उम्र : 36 लिंग : पुरुष	फोटो उपलब्ध
649	ILR3025806	निर्वाचक का नाम : सुनील पिता का नाम: उमा शंकर गृह संख्या : 114 उम्र : 35 लिंग : पुरुष	फोटो उपलब्ध	650	ILR3849874	निर्वाचक का नाम : पल्लवी शर्मा पति का नाम: पवन शर्मा गृह संख्या : 114 उम्र : 29 लिंग : महिला	फोटो उपलब्ध	651	DYN2001246	निर्वाचक का नाम : गिताबाई पति का नाम: नारायणप्रसाद गृह संख्या : 117 उम्र : 96 लिंग : महिला	फोटो उपलब्ध
652	ILR4646139	निर्वाचक का नाम : दिनेशकुमार पिता का नाम: नारायणप्रसाद गृह संख्या : 117 उम्र : 56 लिंग : पुरुष	फोटो उपलब्ध	653	DYN1260611	निर्वाचक का नाम : दिलीप पिता का नाम: नारायणप्रसाद गृह संख्या : 117 उम्र : 54 लिंग : पुरुष	फोटो उपलब्ध	654	DYN1260603	निर्वाचक का नाम : रामसभा पति का नाम: रमेशचंद्र गृह संख्या : 117 उम्र : 54 लिंग : महिला	फोटो उपलब्ध
655	ILR0014308	निर्वाचक का नाम : राजेशकुमार पिता का नाम: नारायणप्रसाद गृह संख्या : 117 उम्र : 53 लिंग : पुरुष	फोटो उपलब्ध	656	ILR4646147	निर्वाचक का नाम : रामकन्या पति का नाम: दिनेशकुमार गृह संख्या : 117 उम्र : 53 लिंग : महिला	फोटो उपलब्ध	657	DYN1260629	निर्वाचक का नाम : अकलेश पिता का नाम: नारायणप्रसाद गृह संख्या : 117 उम्र : 52 लिंग : पुरुष	फोटो उपलब्ध
658	DYN1260595	निर्वाचक का नाम : सीमा बाई पति का नाम: दिलीप गृह संख्या : 117 उम्र : 48 लिंग : महिला	फोटो उपलब्ध	659	ILR2968683	निर्वाचक का नाम : मेधा पति का नाम: अकलेश गृह संख्या : 117 उम्र : 41 लिंग : महिला	फोटो उपलब्ध	660	ILR3141728	निर्वाचक का नाम : विपिन पिता का नाम: दिनेश गृह संख्या : 117 उम्र : 37 लिंग : पुरुष	फोटो उपलब्ध

661 निर्वाचक का नाम : चंदन पिता का नाम: दिनेश शर्मा गृह संख्या : 117 उम्र : 36 लिंग : पुरुष	ILR2849396 फोटो उपलब्ध	662 निर्वाचक का नाम : आनन्द पंडित पिता का नाम: रमेशचन्द्र गृह संख्या : 117 उम्र : 34 लिंग : पुरुष	ILR2968691 फोटो उपलब्ध	663 निर्वाचक का नाम : दीपिका पति का नाम: आनन्द पंडित गृह संख्या : 117 उम्र : 33 लिंग : महिला	ILR3628674 फोटो उपलब्ध
664 निर्वाचक का नाम : दीप्ति पिता का नाम: दिलीप गृह संख्या : 117 उम्र : 24 लिंग : महिला	ILR4835161 फोटो उपलब्ध	665 निर्वाचक का नाम : ओम प्रकाश पिता का नाम: नारायण प्रसाद गृह संख्या : 118 उम्र : 73 लिंग : पुरुष	DYN2081446 फोटो उपलब्ध	666 निर्वाचक का नाम : राज कुमारी पति का नाम: ओम प्रकाश गृह संख्या : 118 उम्र : 67 लिंग : महिला	DYN2001220 फोटो उपलब्ध
667 निर्वाचक का नाम : मनोज कुमार पिता का नाम: ओम प्रकाश गृह संख्या : 119 उम्र : 46 लिंग : पुरुष	DYN1620889 फोटो उपलब्ध	668 निर्वाचक का नाम : रामु पिता का नाम: रामप्रसाद गृह संख्या : 120 उम्र : 81 लिंग : पुरुष	CBR0231225 फोटो उपलब्ध	669 निर्वाचक का नाम : राहुल पिता का नाम: रमेश चन्द्र गृह संख्या : 120 उम्र : 34 लिंग : पुरुष	ILR3141736 फोटो उपलब्ध
670 निर्वाचक का नाम : सुनीता पति का नाम: राहुल गृह संख्या : 120 उम्र : 32 लिंग : महिला	ILR4112421 फोटो उपलब्ध	671 निर्वाचक का नाम : नर्बदाप्रसाद पिता का नाम: हरीप्रसाद गृह संख्या : 121 उम्र : 56 लिंग : पुरुष	DYN2080414 फोटो उपलब्ध	672 निर्वाचक का नाम : सतीबाई पति का नाम: नर्बदाप्रसाद गृह संख्या : 121 उम्र : 52 लिंग : महिला	DYN2001006 फोटो उपलब्ध
673 निर्वाचक का नाम : दीपक पिता का नाम: नर्बदा प्रसाद गृह संख्या : 121 उम्र : 35 लिंग : पुरुष	ILR2968709 फोटो उपलब्ध	674 निर्वाचक का नाम : धर्मेन्द्र पिता का नाम: नर्बदा प्रसाद गृह संख्या : 121 उम्र : 30 लिंग : पुरुष	ILR3708435 फोटो उपलब्ध	675 निर्वाचक का नाम : द्वीवराज पिता का नाम: रामलाल गृह संख्या : 121क उम्र : 63 लिंग : पुरुष	DYN2002913 फोटो उपलब्ध
676 निर्वाचक का नाम : प्रेमबाई पति का नाम: द्वीवराज गृह संख्या : 121क उम्र : 59 लिंग : महिला	DYN2001113 फोटो उपलब्ध	677 निर्वाचक का नाम : मुके श चंद्र पिता का नाम: द्वीवराज गृह संख्या : 121क उम्र : 45 लिंग : पुरुष	DYN2001121 फोटो उपलब्ध	678 निर्वाचक का नाम : माया पति का नाम: मुके श चंद्र गृह संख्या : 121क उम्र : 43 लिंग : महिला	DYN2001139 फोटो उपलब्ध
679 निर्वाचक का नाम : राजेश जाट पिता का नाम: दिवराज गृह संख्या : 121/क उम्र : 41 लिंग : पुरुष	DYN1621432 फोटो उपलब्ध	680 निर्वाचक का नाम : संदीप पिता का नाम: हेमराज गृह संख्या : 122ख उम्र : 31 लिंग : पुरुष	ILR3489564 फोटो उपलब्ध	681 निर्वाचक का नाम : मंजु पति का नाम: देवेन्द्र जाट गृह संख्या : 122ख उम्र : 29 लिंग : महिला	ILR3849908 फोटो उपलब्ध
682 निर्वाचक का नाम : दीपिका पति का नाम: संदीप गृह संख्या : 122ख उम्र : 28 लिंग : महिला	ILR3849890 फोटो उपलब्ध	683 निर्वाचक का नाम : प्रेमबाई पति का नाम: बन्नी गृह संख्या : 124 उम्र : 71 लिंग : महिला	DYN1621051 फोटो उपलब्ध	684 निर्वाचक का नाम : जगदिश पिता का नाम: बन्नी गृह संख्या : 124 उम्र : 61 लिंग : पुरुष	DYN2000982 फोटो उपलब्ध
685 निर्वाचक का नाम : रेखाबाई पति का नाम: जगदीश गृह संख्या : 124 उम्र : 54 लिंग : महिला	DYN1621069 फोटो उपलब्ध	686 निर्वाचक का नाम : प्रहलाद पिता का नाम: बन्नी गृह संख्या : 124 उम्र : 51 लिंग : पुरुष	CBR0231340 फोटो उपलब्ध	687 निर्वाचक का नाम : मणीबाई पति का नाम: कैलाश गृह संख्या : 124 उम्र : 51 लिंग : महिला	DYN2000974 फोटो उपलब्ध
688 निर्वाचक का नाम : राजु बाई पति का नाम: जैनपाल गृह संख्या : 124 उम्र : 46 लिंग : महिला	ILR3250123 फोटो उपलब्ध	689 निर्वाचक का नाम : माया राम पिता का नाम: जगदीश प्रसाद गृह संख्या : 124 उम्र : 28 लिंग : पुरुष	ILR3788858 फोटो उपलब्ध	690 निर्वाचक का नाम : आरती जाट पति का नाम: मयाराम गृह संख्या : 124 उम्र : 26 लिंग : महिला	ILR4763967 फोटो उपलब्ध

691	ILR5121710	निर्वाचक का नाम : करण जाट पिता का नाम: कैलाशचंद्र जाट गृह संख्या : 124 उम्र : 22 लिंग : पुरुष	फोटो उपलब्ध	692	ILR3250180	निर्वाचक का नाम : जैनपाल पिता का नाम: ताराचन्द्र गृह संख्या : 124 क उम्र : 49 लिंग : पुरुष	फोटो उपलब्ध	693	ILR3918463	निर्वाचक का नाम : गोलू वर्मा पिता का नाम: जैनपाल वर्मा गृह संख्या : 124क उम्र : 29 लिंग : पुरुष	फोटो उपलब्ध
694	ILR5121355	निर्वाचक का नाम : शिवानी वर्मा पति का नाम: शैलेन्द्र वर्मा गृह संख्या : 124क उम्र : 24 लिंग : महिला	फोटो उपलब्ध	695	ILR5121827	निर्वाचक का नाम : रक्षा वर्मा पति का नाम: गोलू वर्मा गृह संख्या : 124क उम्र : 23 लिंग : महिला	फोटो उपलब्ध	696	DYN2003119	निर्वाचक का नाम : वसुबाई पति का नाम: देवचंद गृह संख्या : 125 उम्र : 61 लिंग : महिला	फोटो उपलब्ध
697	DYN2002228	निर्वाचक का नाम : प्रतापभानु पिता का नाम: देवचन्द्र गृह संख्या : 125 उम्र : 42 लिंग : पुरुष	फोटो उपलब्ध	698	DYN2003093	निर्वाचक का नाम : ओम नारायण पिता का नाम: देव चन्द्र गृह संख्या : 125 उम्र : 42 लिंग : पुरुष	फोटो उपलब्ध	699	ILR2849404	निर्वाचक का नाम : विमला पति का नाम: ओम नारायण गृह संख्या : 125 उम्र : 37 लिंग : महिला	फोटो उपलब्ध
700	ILR2849412	निर्वाचक का नाम : परमीला पति का नाम: प्रताप भानु गृह संख्या : 125 उम्र : 36 लिंग : महिला	फोटो उपलब्ध	701	DYN2216604	निर्वाचक का नाम : बसुबाई पति का नाम: मुलचंद गृह संख्या : 126 उम्र : 71 लिंग : महिला	फोटो उपलब्ध	702	ILR5041918	निर्वाचक का नाम : नंदकिशोर गुर्जर पिता का नाम: मूलचंद गृह संख्या : 126 उम्र : 52 लिंग : पुरुष	फोटो उपलब्ध
703	ILR5041769	निर्वाचक का नाम : चंदू बाई गुर्जर पति का नाम: नंदकिशोर गुर्जर गृह संख्या : 126 उम्र : 46 लिंग : महिला	फोटो उपलब्ध	704	ILR4627394	निर्वाचक का नाम : जय गुर्जर पिता का नाम: नंदकिशोर गृह संख्या : 126 उम्र : 27 लिंग : पुरुष	फोटो उपलब्ध	705	ILR4627428	निर्वाचक का नाम : पूजा गुर्जर पिता का नाम: नंदकिशोर गृह संख्या : 126 उम्र : 25 लिंग : महिला	फोटो उपलब्ध
706	ILR5268016	निर्वाचक का नाम : स्वाती गुर्जर पति का नाम: जय गुर्जर गृह संख्या : 126 उम्र : 24 लिंग : महिला	फोटो उपलब्ध	707	ILR5012745	निर्वाचक का नाम : हरिओम गुर्जर पिता का नाम: नंदकिशोर गुर्जर गृह संख्या : 126 उम्र : 22 लिंग : पुरुष	फोटो उपलब्ध	708	ILR5047485	निर्वाचक का नाम : सोनू प्रजापत माता का नाम: भागवती बाई गृह संख्या : 594 उम्र : 23 लिंग : पुरुष	फोटो उपलब्ध
709	DYN2258226	निर्वाचक का नाम : अंजु पति का नाम: भुज राम गृह संख्या : 78 उम्र : 43 लिंग : महिला	फोटो उपलब्ध	# 710	DYN2258283	निर्वाचक का नाम : सुनीता पैठारी पति का नाम: रामस्वरूप पैठारी गृह संख्या : 93ख उम्र : 41 लिंग : महिला	फोटो उपलब्ध	711	DYN2258424	निर्वाचक का नाम : भावना पति का नाम: मनोज कुमार गृह संख्या : 118 उम्र : 43 लिंग : महिला	फोटो उपलब्ध
712	DYN2258275	निर्वाचक का नाम : विजय सिंह पिता का नाम: बद्री प्रसाद गृह संख्या : 93क उम्र : 40 लिंग : पुरुष	फोटो उपलब्ध	713	DYN2258242	निर्वाचक का नाम : सुनिता पति का नाम: भुरु गृह संख्या : 80 उम्र : 39 लिंग : महिला	फोटो उपलब्ध	714	DYN2258267	निर्वाचक का नाम : राम स्वरूप पिता का नाम: बिहारी लाल गृह संख्या : 90 उम्र : 39 लिंग : पुरुष	फोटो उपलब्ध
715	ILR0014266	निर्वाचक का नाम : राजेश पिता का नाम: धुम सिंह गृह संख्या : 93ग उम्र : 39 लिंग : पुरुष	फोटो उपलब्ध	716	DYN2258259	निर्वाचक का नाम : पुष्पेन्द्र पिता का नाम: अमृत गृह संख्या : 85 उम्र : 39 लिंग : पुरुष	फोटो उपलब्ध	717	ILR0014274	निर्वाचक का नाम : संदीप कुमार पिता का नाम: अनुप सिंह गृह संख्या : 93ख उम्र : 38 लिंग : पुरुष	फोटो उपलब्ध
718	DYN2258432	निर्वाचक का नाम : अनिता बाई पति का नाम: राजेश गृह संख्या : 121क उम्र : 38 लिंग : महिला	फोटो उपलब्ध	719	DYN2258127	निर्वाचक का नाम : कमलेश पिता का नाम: कैलाश गृह संख्या : 6ख उम्र : 37 लिंग : पुरुष	फोटो उपलब्ध	720	DYN2258168	निर्वाचक का नाम : अखिलेश पिता का नाम: मांगी लाल गृह संख्या : 40 उम्र : 37 लिंग : पुरुष	फोटो उपलब्ध

<p>721</p> <p>निर्वाचक का नाम : पवन पिता का नाम: सन्तोष गृह संख्या : 56 उम्र : 37 लिंग : पुरुष</p> <p>फोटो उपलब्ध</p>	<p>DYN2258200</p>	<p>722</p> <p>निर्वाचक का नाम : राकेश पिता का नाम: बदामी लाल गृह संख्या : 102 उम्र : 37 लिंग : पुरुष</p> <p>फोटो उपलब्ध</p>	<p>DYN2258317</p>	<p>723</p> <p>निर्वाचक का नाम : राहुल पिता का नाम: कैलाश गृह संख्या : 22ख उम्र : 37 लिंग : पुरुष</p> <p>फोटो उपलब्ध</p>	<p>DYN2258150</p>
<p>724</p> <p>निर्वाचक का नाम : राकेश पिता का नाम: सिता राम गृह संख्या : 78 उम्र : 36 लिंग : पुरुष</p> <p>फोटो उपलब्ध</p>	<p>DYN2258234</p>	<p>725</p> <p>निर्वाचक का नाम : राम राज पिता का नाम: बुलाकी लाल गृह संख्या : 102 उम्र : 36 लिंग : पुरुष</p> <p>फोटो उपलब्ध</p>	<p>DYN2258325</p>	<p>726</p> <p>निर्वाचक का नाम : अखलेश पिता का नाम: लखन लाल गृह संख्या : 113ग उम्र : 36 लिंग : पुरुष</p> <p>फोटो उपलब्ध</p>	<p>DYN2258408</p>
<p>727</p> <p>निर्वाचक का नाम : शैलेंद्र वर्मा पिता का नाम: जेनपाल वर्मा गृह संख्या : हालियाखेडी उम्र : 28 लिंग : पुरुष</p> <p>फोटो उपलब्ध</p>	<p>ILR5041397</p>	<p>728</p> <p>निर्वाचक का नाम : किरण जाट पति का नाम: मोहित जाट गृह संख्या : हाउस नं.32क उम्र : 30 लिंग : महिला</p> <p>फोटो उपलब्ध</p>	<p>ILR5162656</p>		

729	1	ILR5290465	निर्वाचक का नाम : आरती पति का नाम: प्रवीण पेठारी गृह संख्या : 90 उम्र : 21 लिंग : महिला	730	1	ILR5299813	निर्वाचक का नाम : शिवम पाटिल पिता का नाम: सुगन लाल पाटिल गृह संख्या : 95 उम्र : 19 लिंग : पुरुष	731	1	ILR5300009	निर्वाचक का नाम : रिमझिम जाट पिता का नाम: भूपेंद्र जाट गृह संख्या : 45 उम्र : 20 लिंग : महिला
732	1	ILR5305156	निर्वाचक का नाम : सोनम खान पिता का नाम: अयुब खान गृह संख्या : 51 उम्र : 21 लिंग : महिला	733	1	ILR5306063	निर्वाचक का नाम : सलोनी ओसले पिता का नाम: राजेश ओसले गृह संख्या : 75 ख उम्र : 22 लिंग : महिला	734	1	ILR5306105	निर्वाचक का नाम : ऋषिता भार्गव पिता का नाम: दिनेश कुमार भार्गव गृह संख्या : 66 गा उम्र : 21 लिंग : महिला
735	1	ILR5306964	निर्वाचक का नाम : अभिषेक पिता का नाम: मेहताब गृह संख्या : 25 ख उम्र : 26 लिंग : पुरुष	736	1	ILR5306998	निर्वाचक का नाम : शुभम् जाट पिता का नाम: लक्ष्मीनारायण जाट गृह संख्या : 32 उम्र : 18 लिंग : पुरुष	737	1	ILR5307012	निर्वाचक का नाम : तरुणा जाट पिता का नाम: लक्ष्मीनारायण जाट गृह संख्या : 32 उम्र : 19 लिंग : महिला
738	1	ILR5307053	निर्वाचक का नाम : सुमित प्रजापति पिता का नाम: रामचन्द्र प्रजापति गृह संख्या : 56का उम्र : 19 लिंग : पुरुष	739	1	ILR5307087	निर्वाचक का नाम : नेहा घोटले पिता का नाम: शोभाराम घोटले गृह संख्या : 80 उम्र : 22 लिंग : महिला	740	1	ILR5308226	निर्वाचक का नाम : ज्योति मालवीय पति का नाम: दीपक मालवीय गृह संख्या : 121 उम्र : 28 लिंग : महिला
741	1	ILR5320148	निर्वाचक का नाम : पलक मंसूरी पिता का नाम: चांद मीया गृह संख्या : हलियाखेड़ी उम्र : 19 लिंग : महिला	742	1	ILR5325113	निर्वाचक का नाम : नितिन पेशारी पिता का नाम: ओमप्रकाश पेशारी गृह संख्या : 90 उम्र : 18 लिंग : पुरुष	743	1	ILR5325238	निर्वाचक का नाम : आकांक्षा जाट पति का नाम: नरेन्द्र जाट गृह संख्या : 08 उम्र : 25 लिंग : महिला
744	1	ILR5336607	निर्वाचक का नाम : दीपेश मालवीय पिता का नाम: गोपाल मालवीय गृह संख्या : 66 उम्र : 22 लिंग : पुरुष								

निर्वाचकों का विवरण :

A) मतदाताओं की संख्या :

	नामावली का प्रकार	निर्वाचक नामावली की पहचान :	मतदाताओं की संख्या :				
			पुरुष	महिला	तृतीय लिंग	कुल	
I	मूल	मूल नामावली	विशेष गहन पुनरीक्षण 2026 की मूल नामावली एवं समस्त अनुपूरकों को एकीकृत कर	371	357	0	728
II	घटक I - परिवर्धन सूची	पूरक 1	विशेष गहन पुनरीक्षण - 2026	6	10	0	16
III	घटक II - विलोपन सूची	पूरक 1	विशेष गहन पुनरीक्षण - 2026	0	0	0	0
IV	लिंग में संशोधन के कारण अंतर			0	0	0	0
पुनरीक्षण के बाद इस नामावली में शुद्ध निर्वाचक (I+II-III+IV)				377	367	0	744

B) संशोधनों की संख्या :

नामावली का प्रकार	निर्वाचक नामावली की पहचान :	संशोधनों की संख्या :
पूरक 1	विशेष गहन पुनरीक्षण - 2026	10

निर्वाचक रजिस्ट्रीकरण अधिकारी द्वारा जारी

E-मृत्यु, S-स्थानांतरित, R-दोहरी प्रविष्टि, M-लापता, Q-अहर्ता नहीं