

निर्वाचक नामावली 2026 S12 मध्य प्रदेश

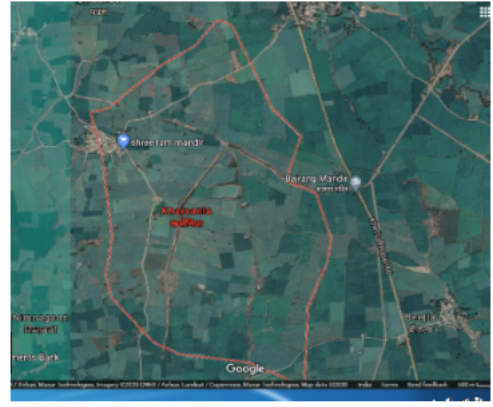
विधान सभा क्षेत्र की संख्या, नाम व आरक्षण स्थिति : 156 - बुधनी (सामान्य)		भाग संख्या : : 318			
संसदीय निर्वाचन क्षेत्र की संख्या, नाम व आरक्षण स्थिति, जिसमें विधान सभा निर्वाचन क्षेत्र स्थित है : 18 - विदिशा					
1. पुनरीक्षण का विवरण					
पुनरीक्षण का वर्ष :	2026	निर्वाचक नामावली की पहचान :			
अर्हता तिथि :	01-01-2026	विशेष गहन पुनरीक्षण 2026 की मूल नामावली एवं समस्त अनुपूरकों को एकीकृत कर			
पुनरीक्षण का स्वरूप :	विशेष गहन पुनरीक्षण 2026				
प्रकाशन की तिथि :	21-02-2026				
2. भाग व मतदान क्षेत्र का विवरण :					
भाग में आने वाले अनुभागों की संख्या और नाम :					
1-खरसानिया					
2-धन्नास					
	मुख्य शहर / मुख्य ग्राम	: खरसानिया			
	वार्ड	:			
	पोस्ट ऑफिस	: छितगांव मोजी			
	पुलिस थाना	: भैरूदा			
	स्थानीय संस्था	: खरसानिया			
	ब्लॉक	: भैरूदा			
	जिला	: सीहोर			
	पिन कोड	: 466331			
3. मतदान केंद्र का विवरण					
मतदान केंद्र की संख्या व नाम :	मतदान केन्द्र की विशेष हैसियत (पुरुष/महिला/सामान्य) :		सामान्य		
318 - खरसानिया			0		
मतदान केंद्र का भवन व पता :	इस मतदान क्षेत्र के सहायक (ऑक्जिलियरी) मतदान केन्द्रों की संख्या :				
नवीन मा.शाला भवन खरसानिया					
4. मतदाताओं की संख्या :					
आरंभिक क्रम	अंतिम क्रम	मतदाताओं की संख्या			
संख्या	संख्या	पुरुष	महिला	तृतीय लिंग	कुल
1	976	509	465	0	974

निर्वाचक रजिस्ट्रीकरण अधिकारी द्वारा जारी

Nazri Naksha



Google Map View



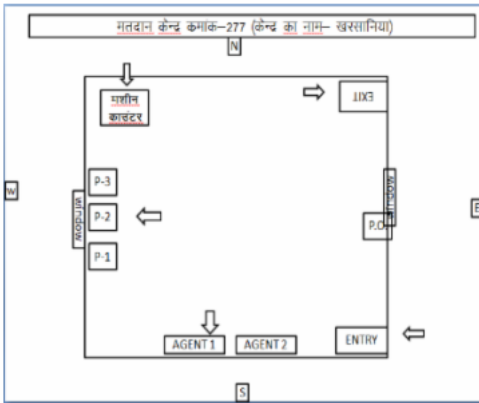
Polling Station Building Front View



मतदान केंद्र के सामने का फ़ोटो



Cad View



Key MAP View



1 निर्वाचक का नाम : रामनिवास पिता का नाम: मांगीलाल गृह संख्या : 1 उम्र : 57 लिंग : पुरुष	ILR4512182 फोटो उपलब्ध	2 निर्वाचक का नाम : मोहनलाल पंवार पिता का नाम: मांगीलाल गृह संख्या : 1 उम्र : 56 लिंग : पुरुष	CBR0206433 फोटो उपलब्ध	3 निर्वाचक का नाम : उमाबाई पति का नाम: रामनिवास गृह संख्या : 1 उम्र : 53 लिंग : महिला	ILR4514402 फोटो उपलब्ध
4 निर्वाचक का नाम : सुनीता पंवार पति का नाम: मोहनलाल गृह संख्या : 1 उम्र : 52 लिंग : महिला	ILR4501409 फोटो उपलब्ध	5 निर्वाचक का नाम : दिनेश पिता का नाम: रामनिवास गृह संख्या : 1 उम्र : 43 लिंग : पुरुष	DYN1864875 फोटो उपलब्ध	6 निर्वाचक का नाम : रेखाबाई पति का नाम: दिनेश गृह संख्या : 1 उम्र : 41 लिंग : महिला	DYN1991975 फोटो उपलब्ध
7 निर्वाचक का नाम : विनोद पिता का नाम: रामविलास गृह संख्या : 1 उम्र : 36 लिंग : पुरुष	ILR2851475 फोटो उपलब्ध	8 निर्वाचक का नाम : सुरेश पिता का नाम: रामनिवास गृह संख्या : 1 उम्र : 34 लिंग : पुरुष	ILR3255007 फोटो उपलब्ध	9 निर्वाचक का नाम : विनीता पंवार पति का नाम: विनोद पंवार गृह संख्या : 1 उम्र : 32 लिंग : महिला	ILR3495140 फोटो उपलब्ध
10 निर्वाचक का नाम : पिकी पंवार पति का नाम: सुरेश पंवार गृह संख्या : 1 उम्र : 32 लिंग : महिला	ILR3978301 फोटो उपलब्ध	11 निर्वाचक का नाम : नीरज पंवार पिता का नाम: मोहनलाल गृह संख्या : 01 उम्र : 24 लिंग : पुरुष	ILR4759445 फोटो उपलब्ध	12 निर्वाचक का नाम : दीपिका पंवार पति का नाम: नीरज पंवार गृह संख्या : 01 उम्र : 22 लिंग : महिला	ILR5266317 फोटो उपलब्ध
13 निर्वाचक का नाम : मोर सिंह पिता का नाम: मांगीलाल गृह संख्या : 1क उम्र : 53 लिंग : पुरुष	ILR4728911 फोटो उपलब्ध	14 निर्वाचक का नाम : ममता पति का नाम: मोर सिंह गृह संख्या : 1क उम्र : 47 लिंग : महिला	ILR4514394 फोटो उपलब्ध	15 निर्वाचक का नाम : कोमल पंवार पिता का नाम: मोरसिंह गृह संख्या : 1क उम्र : 31 लिंग : पुरुष	ILR3494705 फोटो उपलब्ध
16 निर्वाचक का नाम : प्रदीप पिता का नाम: मोरसिंग पवार गृह संख्या : 1 क उम्र : 25 लिंग : पुरुष	ILR4262416 फोटो उपलब्ध	17 निर्वाचक का नाम : पूजा पवार पति का नाम: कोमल पवार गृह संख्या : 1 का उम्र : 28 लिंग : महिला	ILR4115754 फोटो उपलब्ध	18 निर्वाचक का नाम : सुरेश पिता का नाम: देवकरण गृह संख्या : 2 उम्र : 52 लिंग : पुरुष	DYN1991678 फोटो उपलब्ध
19 निर्वाचक का नाम : कैलाश पिता का नाम: देवकरण गृह संख्या : 2 उम्र : 49 लिंग : पुरुष	ILR4511309 फोटो उपलब्ध	20 निर्वाचक का नाम : लाखोबाई पति का नाम: कैलाश गृह संख्या : 2 उम्र : 47 लिंग : महिला	ILR4500880 फोटो उपलब्ध	21 निर्वाचक का नाम : दिनेश पिता का नाम: देवकरण गृह संख्या : 2 उम्र : 40 लिंग : पुरुष	DYN1404581 फोटो उपलब्ध
22 निर्वाचक का नाम : संगीता पति का नाम: दिनेश गृह संख्या : 2 उम्र : 40 लिंग : महिला	ILR2963247 फोटो उपलब्ध	23 निर्वाचक का नाम : अंकित पिता का नाम: कैलाश गृह संख्या : 02 उम्र : 26 लिंग : पुरुष	ILR4090155 फोटो उपलब्ध	24 निर्वाचक का नाम : अमित पिता का नाम: कैलाश गृह संख्या : 02 उम्र : 26 लिंग : पुरुष	ILR4090163 फोटो उपलब्ध
25 निर्वाचक का नाम : पर्वत धनवारे पिता का नाम: भूरेलाल धनवारे गृह संख्या : 2 ग उम्र : 29 लिंग : पुरुष	ILR3782703 फोटो उपलब्ध	26 निर्वाचक का नाम : विवेक पिता का नाम: राजाराम गृह संख्या : 2क उम्र : 27 लिंग : पुरुष	ILR4204319 फोटो उपलब्ध	27 निर्वाचक का नाम : रामवती पति का नाम: रामभरोस गृह संख्या : 3 उम्र : 59 लिंग : महिला	ILR4513206 फोटो उपलब्ध
28 निर्वाचक का नाम : कुन्ती इवने पति का नाम: विजय सिंह इवने गृह संख्या : 3 उम्र : 34 लिंग : महिला	ILR3572633 फोटो उपलब्ध	29 निर्वाचक का नाम : हरीभजन पिता का नाम: बोंदर गृह संख्या : 4 उम्र : 74 लिंग : पुरुष	ILR4512133 फोटो उपलब्ध	30 निर्वाचक का नाम : रामवती पति का नाम: हरीभजन गृह संख्या : 4 उम्र : 67 लिंग : महिला	ILR4503140 फोटो उपलब्ध

31 निर्वाचक का नाम : मूरतसिंह पिता का नाम: हरिभजन गृह संख्या : 4 उम्र : 49 लिंग : पुरुष	ILR4509501 फोटो उपलब्ध	32 निर्वाचक का नाम : सुशीला पिता का नाम: मूरतसिंह गृह संख्या : 4 उम्र : 47 लिंग : महिला	ILR4512216 फोटो उपलब्ध	33 निर्वाचक का नाम : गोरेलाल पिता का नाम: हरीभजन गृह संख्या : 4 उम्र : 42 लिंग : पुरुष	DYN1405166 फोटो उपलब्ध
34 निर्वाचक का नाम : ममता पति का नाम: गोरेलाल गृह संख्या : 4 उम्र : 40 लिंग : महिला	ILR2963254 फोटो उपलब्ध	35 निर्वाचक का नाम : रेखा परते पति का नाम: गब्बर सिंह परते गृह संख्या : 4 उम्र : 32 लिंग : महिला	ILR5031745 फोटो उपलब्ध	36 निर्वाचक का नाम : गब्बर सिंह परते पिता का नाम: मूरत सिंह परते गृह संख्या : 4 उम्र : 28 लिंग : पुरुष	ILR3840303 फोटो उपलब्ध
37 निर्वाचक का नाम : सोनू परते पिता का नाम: मूरतसिंह परते गृह संख्या : 4 उम्र : 26 लिंग : पुरुष	ILR5028170 फोटो उपलब्ध	38 निर्वाचक का नाम : संजू परते पति का नाम: सोनू परते गृह संख्या : 4 उम्र : 24 लिंग : महिला	ILR5149414 फोटो उपलब्ध	39 निर्वाचक का नाम : अनोखीलाल पिता का नाम: रामचरण गृह संख्या : 5 उम्र : 67 लिंग : पुरुष	ILR4512448 फोटो उपलब्ध
40 निर्वाचक का नाम : राजूबाई पति का नाम: अनोखीलाल गृह संख्या : 5 उम्र : 62 लिंग : महिला	ILR4514717 फोटो उपलब्ध	41 निर्वाचक का नाम : अरविंद्र पिता का नाम: अनोखीलाल गृह संख्या : 5 उम्र : 43 लिंग : पुरुष	DYN1991926 फोटो उपलब्ध	42 निर्वाचक का नाम : शिवराम पिता का नाम: अनोखीलाल गृह संख्या : 5 उम्र : 42 लिंग : पुरुष	DYN1865005 फोटो उपलब्ध
43 निर्वाचक का नाम : सुनीताबाई पति का नाम: शिवराम गृह संख्या : 5 उम्र : 42 लिंग : महिला	DYN1864982 फोटो उपलब्ध	44 निर्वाचक का नाम : सरला पति का नाम: अरविंद गृह संख्या : 05 उम्र : 34 लिंग : महिला	ILR4090346 फोटो उपलब्ध	45 निर्वाचक का नाम : जितेन्द्र पिता का नाम: अनोखी लाल गृह संख्या : 5 उम्र : 34 लिंग : पुरुष	ILR3026424 फोटो उपलब्ध
46 निर्वाचक का नाम : पिकी साहू पति का नाम: जितेन्द्र साहू गृह संख्या : 5 उम्र : 30 लिंग : महिला	ILR5167309 फोटो उपलब्ध	47 निर्वाचक का नाम : मोहित पिता का नाम: देवाराम गृह संख्या : 05 उम्र : 26 लिंग : पुरुष	ILR4632279 फोटो उपलब्ध	48 निर्वाचक का नाम : मनोरीलाल पिता का नाम: रामचरण गृह संख्या : 6 उम्र : 62 लिंग : पुरुष	CBR0206615 फोटो उपलब्ध
49 निर्वाचक का नाम : मणीबाई पति का नाम: मनोरीलाल गृह संख्या : 6 उम्र : 59 लिंग : महिला	ILR4535233 फोटो उपलब्ध	50 निर्वाचक का नाम : बलराम पिता का नाम: मनोरीलाल गृह संख्या : 6 उम्र : 49 लिंग : पुरुष	DYN1404599 फोटो उपलब्ध	51 निर्वाचक का नाम : दुर्गा पति का नाम: बलराम गृह संख्या : 6 उम्र : 43 लिंग : महिला	DYN1864883 फोटो उपलब्ध
52 निर्वाचक का नाम : अर्जुनसिंह पिता का नाम: मनोरीलाल गृह संख्या : 6 उम्र : 42 लिंग : पुरुष	DYN2050557 फोटो उपलब्ध	53 निर्वाचक का नाम : रेखा साहू पति का नाम: अर्जुन सिंह गृह संख्या : 6 उम्र : 37 लिंग : महिला	ILR3254836 फोटो उपलब्ध	54 निर्वाचक का नाम : पिपूष साहू पिता का नाम: बलराम साहू गृह संख्या : 06 उम्र : 21 लिंग : पुरुष	ILR5272596 फोटो उपलब्ध
55 निर्वाचक का नाम : पलक साहू पिता का नाम: बलराम साहू गृह संख्या : 06 उम्र : 19 लिंग : महिला	ILR5272653 फोटो उपलब्ध	56 निर्वाचक का नाम : रामविलास पिता का नाम: रडू गृह संख्या : 7 उम्र : 57 लिंग : पुरुष	DYN1046051 फोटो उपलब्ध	57 निर्वाचक का नाम : तुलसा पति का नाम: रामविलास गृह संख्या : 7 उम्र : 54 लिंग : महिला	DYN1045988 फोटो उपलब्ध
58 निर्वाचक का नाम : विनोद पिता का नाम: रामविलास गृह संख्या : 7 उम्र : 42 लिंग : पुरुष	DYN1865310 फोटो उपलब्ध	59 निर्वाचक का नाम : सूनिता पति का नाम: विनोद गृह संख्या : 7 उम्र : 39 लिंग : महिला	ILR3494994 फोटो उपलब्ध	60 निर्वाचक का नाम : कमलेश पिता का नाम: रामविलास गृह संख्या : 07 उम्र : 34 लिंग : पुरुष	ILR2989580 फोटो उपलब्ध

61	ILR4115721	निर्वाचक का नाम : रानी पति का नाम: कमलेश गृह संख्या : 7 उम्र : 31 लिंग : महिला	फोटो उपलब्ध	62	ILR5028394	निर्वाचक का नाम : विकास इवने पिता का नाम: विनोद इवने गृह संख्या : 7 उम्र : 21 लिंग : पुरुष	फोटो उपलब्ध	63	ILR5268412	निर्वाचक का नाम : विवेक इवने पिता का नाम: विनोद कुमार गृह संख्या : 07 उम्र : 19 लिंग : पुरुष	फोटो उपलब्ध
64	CBR0206649	निर्वाचक का नाम : हाबूलाल पिता का नाम: कुन्जीलाल गृह संख्या : 8 उम्र : 73 लिंग : पुरुष	फोटो उपलब्ध	65	ILR4537643	निर्वाचक का नाम : रामकली पति का नाम: हाबूलाल गृह संख्या : 8 उम्र : 67 लिंग : महिला	फोटो उपलब्ध	66	DYN1405232	निर्वाचक का नाम : पतिराम पिता का नाम: हाबूलाल गृह संख्या : 8 उम्र : 50 लिंग : पुरुष	फोटो उपलब्ध
67	DYN1404607	निर्वाचक का नाम : रतिराम पिता का नाम: हाबूलाल गृह संख्या : 8 उम्र : 48 लिंग : पुरुष	फोटो उपलब्ध	68	DYN1864966	निर्वाचक का नाम : इन्दरबाई पति का नाम: रतिराम गृह संख्या : 8 उम्र : 43 लिंग : महिला	फोटो उपलब्ध	69	ILR3495009	निर्वाचक का नाम : लच्छी लाल पिता का नाम: हाबूलाल गृह संख्या : 8 उम्र : 42 लिंग : पुरुष	फोटो उपलब्ध
70	ILR3495017	निर्वाचक का नाम : लज्जा बाई पति का नाम: लच्छी लाल गृह संख्या : 8 उम्र : 40 लिंग : महिला	फोटो उपलब्ध	71	ILR5166921	निर्वाचक का नाम : रमन इवने पिता का नाम: रतिराम इवने गृह संख्या : 8 उम्र : 21 लिंग : पुरुष	फोटो उपलब्ध	72	ILR5261748	निर्वाचक का नाम : मनिषा इवने पति का नाम: रमन इवने गृह संख्या : 8 उम्र : 20 लिंग : महिला	फोटो उपलब्ध
73	ILR4537841	निर्वाचक का नाम : लक्ष्मी पति का नाम: रतन गृह संख्या : 9 उम्र : 65 लिंग : महिला	फोटो उपलब्ध	74	DYN1045822	निर्वाचक का नाम : मान सिंह पिता का नाम: रतन लाल गृह संख्या : 9 उम्र : 50 लिंग : पुरुष	फोटो उपलब्ध	75	DYN1405000	निर्वाचक का नाम : द्रोपति बाई पति का नाम: मान सिंह गृह संख्या : 9 उम्र : 48 लिंग : महिला	फोटो उपलब्ध
76	DYN1864933	निर्वाचक का नाम : वीरसिंह पिता का नाम: रतनलाल गृह संख्या : 9 उम्र : 44 लिंग : पुरुष	फोटो उपलब्ध	77	DYN1405034	निर्वाचक का नाम : दुर्गाबाई पति का नाम: वीरसिंह गृह संख्या : 9 उम्र : 40 लिंग : महिला	फोटो उपलब्ध	78	ILR3254935	निर्वाचक का नाम : ओमवती गोयल पति का नाम: तुलाराम गोयल गृह संख्या : 09 उम्र : 33 लिंग : महिला	फोटो उपलब्ध
79	ILR3145927	निर्वाचक का नाम : सीताराम मंगोलिया पिता का नाम: अनीखीलाल मंगोलिया गृह संख्या : 9 उम्र : 33 लिंग : पुरुष	फोटो उपलब्ध	80	ILR5029004	निर्वाचक का नाम : विशाल इवने पिता का नाम: वीरसिंह इवने गृह संख्या : 9 उम्र : 22 लिंग : पुरुष	फोटो उपलब्ध	81	ILR5273545	निर्वाचक का नाम : प्रदीप इवने पिता का नाम: मान सिंह इवने गृह संख्या : 09 उम्र : 20 लिंग : पुरुष	फोटो उपलब्ध
82	DYN1404763	निर्वाचक का नाम : कमलसिंह पिता का नाम: रञ्जिसिंह गृह संख्या : 10 उम्र : 62 लिंग : पुरुष	फोटो उपलब्ध	83	ILR4533824	निर्वाचक का नाम : शैतानसिंह पिता का नाम: राजाराम गृह संख्या : 10 उम्र : 57 लिंग : पुरुष	फोटो उपलब्ध	84	ILR4529095	निर्वाचक का नाम : गुलता बाई पति का नाम: शैतान गृह संख्या : 10 उम्र : 54 लिंग : महिला	फोटो उपलब्ध
85	ILR3782711	निर्वाचक का नाम : बंटी प्रसाद पिता का नाम: ब्रदीप्रसाद गृह संख्या : 10 उम्र : 29 लिंग : पुरुष	फोटो उपलब्ध	86	ILR4759015	निर्वाचक का नाम : इंदजीत पिता का नाम: शैतानसिंह गृह संख्या : 10 उम्र : 26 लिंग : पुरुष	फोटो उपलब्ध	87	ILR4759197	निर्वाचक का नाम : प्रियंका गोयल पति का नाम: बंटी प्रसाद गृह संख्या : 10 उम्र : 23 लिंग : महिला	फोटो उपलब्ध
88	ILR2890432	निर्वाचक का नाम : सुनीता पति का नाम: रति राम गृह संख्या : 11 उम्र : 47 लिंग : महिला	फोटो उपलब्ध	89	ILR4728986	निर्वाचक का नाम : भागीरथ पिता का नाम: कौंदर गृह संख्या : 12 उम्र : 74 लिंग : पुरुष	फोटो उपलब्ध	90	ILR4534079	निर्वाचक का नाम : वसु पति का नाम: भागीरथ गृह संख्या : 12 उम्र : 69 लिंग : महिला	फोटो उपलब्ध

91	ILR2989598	निर्वाचक का नाम : राजेश पिता का नाम: भागीरथ गृह संख्या : 12 उम्र : 37 लिंग : पुरुष	फोटो उपलब्ध	92	ILR4536074	निर्वाचक का नाम : कचरूलाल पिता का नाम: श्रीराम गृह संख्या : 14 उम्र : 57 लिंग : पुरुष	फोटो उपलब्ध	93	CBR0206805	निर्वाचक का नाम : सुशीला पति का नाम: कचरू गृह संख्या : 14 उम्र : 56 लिंग : महिला	फोटो उपलब्ध
94	DYN1864941	निर्वाचक का नाम : सुनीता पति का नाम: रामस्वरूप गृह संख्या : 14 उम्र : 42 लिंग : महिला	फोटो उपलब्ध	95	DYN1404615	निर्वाचक का नाम : रामस्वरूप पिता का नाम: श्रीराम गृह संख्या : 14 उम्र : 40 लिंग : पुरुष	फोटो उपलब्ध	96	ILR3255015	निर्वाचक का नाम : प्रभूसिंह पिता का नाम: कचरूलाल गृह संख्या : 14 उम्र : 36 लिंग : पुरुष	फोटो उपलब्ध
97	ILR3255023	निर्वाचक का नाम : देवीसिंह पिता का नाम: कचरूलाल गृह संख्या : 14 उम्र : 34 लिंग : पुरुष	फोटो उपलब्ध	98	ILR3495025	निर्वाचक का नाम : गोमती पति का नाम: प्रभूसिंह गृह संख्या : 14 उम्र : 31 लिंग : महिला	फोटो उपलब्ध	99	ILR4115705	निर्वाचक का नाम : माया पति का नाम: देविसिंह गृह संख्या : 14 उम्र : 29 लिंग : महिला	फोटो उपलब्ध
100	ILR5266192	निर्वाचक का नाम : राज इवने पिता का नाम: रामस्वरूप गृह संख्या : 14 उम्र : 19 लिंग : पुरुष	फोटो उपलब्ध	101	ILR2851723	निर्वाचक का नाम : धरमेन्द्र पिता का नाम: नर्मदा प्रसाद गृह संख्या : 14ग उम्र : 39 लिंग : पुरुष	फोटो उपलब्ध	102	ILR4758967	निर्वाचक का नाम : मोनिका मेहरा पति का नाम: प्रदीप मेहरा गृह संख्या : 14ग उम्र : 31 लिंग : महिला	फोटो उपलब्ध
103	ILR4115382	निर्वाचक का नाम : रक्षा मेहरा पति का नाम: धूम सिंग मेहरा गृह संख्या : 14 खा उम्र : 26 लिंग : महिला	फोटो उपलब्ध	104	CBR0206813	निर्वाचक का नाम : हरीप्रसाद पिता का नाम: पुनमचन्द गृह संख्या : 15 उम्र : 76 लिंग : पुरुष	फोटो उपलब्ध	105	ILR4537890	निर्वाचक का नाम : हरचन्द पिता का नाम: पुनमचन्द गृह संख्या : 15 उम्र : 69 लिंग : पुरुष	फोटो उपलब्ध
106	DYN1404938	निर्वाचक का नाम : कमलाबाई पति का नाम: हरीप्रसाद गृह संख्या : 15 उम्र : 69 लिंग : महिला	फोटो उपलब्ध	107	CBR0206847	निर्वाचक का नाम : शैतानसिंह पिता का नाम: हरीप्रसाद गृह संख्या : 15 उम्र : 51 लिंग : पुरुष	फोटो उपलब्ध	108	ILR3254943	निर्वाचक का नाम : तुलसीराम पिता का नाम: सिद्धू गृह संख्या : 15 उम्र : 49 लिंग : पुरुष	फोटो उपलब्ध
109	CBR0206854	निर्वाचक का नाम : श्यामबाई पति का नाम: शैतानसिंह गृह संख्या : 15 उम्र : 47 लिंग : महिला	फोटो उपलब्ध	110	ILR2963262	निर्वाचक का नाम : वसुबाई पति का नाम: तुलसीराम गृह संख्या : 15 उम्र : 44 लिंग : महिला	फोटो उपलब्ध	111	ILR2963270	निर्वाचक का नाम : सत्यनारायण पिता का नाम: हरिप्रसाद गृह संख्या : 15 उम्र : 40 लिंग : पुरुष	फोटो उपलब्ध
112	ILR2963288	निर्वाचक का नाम : आशा पति का नाम: सत्यनारायण गृह संख्या : 15 उम्र : 36 लिंग : महिला	फोटो उपलब्ध	113	ILR4626099	निर्वाचक का नाम : संघ्या पति का नाम: रोहित गृह संख्या : 15 उम्र : 33 लिंग : महिला	फोटो उपलब्ध	114	ILR3494713	निर्वाचक का नाम : नारायण पिता का नाम: हरिप्रसाद गृह संख्या : 15 उम्र : 31 लिंग : पुरुष	फोटो उपलब्ध
115	ILR3495033	निर्वाचक का नाम : रोहित पिता का नाम: शैतान गृह संख्या : 15 उम्र : 31 लिंग : पुरुष	फोटो उपलब्ध	116	ILR5052535	निर्वाचक का नाम : रानू इवने पिता का नाम: शैतानसिंह इवने गृह संख्या : 15 उम्र : 26 लिंग : महिला	फोटो उपलब्ध	117	ILR5028121	निर्वाचक का नाम : रत्ना इवने पिता का नाम: शैतानसिंह इवने गृह संख्या : 15 उम्र : 24 लिंग : महिला	फोटो उपलब्ध
118	ILR5028113	निर्वाचक का नाम : राजकुमार इवने पिता का नाम: शैतान सिंह इवने गृह संख्या : , 15 उम्र : 21 लिंग : पुरुष	फोटो उपलब्ध	119	ILR4885356	निर्वाचक का नाम : उषाबाई पति का नाम: महेश गृह संख्या : 16 उम्र : 50 लिंग : महिला	फोटो उपलब्ध	120	ILR4537833	निर्वाचक का नाम : महेश पिता का नाम: रदू गृह संख्या : 16 उम्र : 48 लिंग : पुरुष	फोटो उपलब्ध

121 निर्वाचक का नाम : प्रेमबाई पति का नाम: शिवप्रसाद गृह संख्या : 17 उम्र : 65 लिंग : महिला	ILR4538872 फोटो उपलब्ध	122 निर्वाचक का नाम : संतोष पिता का नाम: शिवप्रसाद गृह संख्या : 17 उम्र : 44 लिंग : पुरुष	DYN2050565 फोटो उपलब्ध	S 123 निर्वाचक का नाम : रामसिंह पिता का नाम: शिवप्रसाद गृह संख्या : 17 उम्र : 40 लिंग : पुरुष	DYN1404623 फोटो उपलब्ध
124 निर्वाचक का नाम : रेखा बाई पति का नाम: संतोष गृह संख्या : 17 उम्र : 39 लिंग : महिला	ILR2889962 फोटो उपलब्ध	125 निर्वाचक का नाम : अनारसिंह पिता का नाम: मूलचन्द गृह संख्या : 18 उम्र : 64 लिंग : पुरुष	DYN1991892 फोटो उपलब्ध	126 निर्वाचक का नाम : प्रेमबाई पति का नाम: मोरसिंह गृह संख्या : 18 उम्र : 62 लिंग : महिला	DYN1991876 फोटो उपलब्ध
127 निर्वाचक का नाम : गीता पति का नाम: अनारसिंह गृह संख्या : 18 उम्र : 56 लिंग : महिला	ILR4728952 फोटो उपलब्ध	128 निर्वाचक का नाम : मनमोहन पंवार पिता का नाम: मोरसिंह पंवार गृह संख्या : 18 उम्र : 50 लिंग : पुरुष	DYN1045871 फोटो उपलब्ध	129 निर्वाचक का नाम : सुलोचना पति का नाम: अनारसिंह गृह संख्या : 18 उम्र : 49 लिंग : महिला	DYN1046226 फोटो उपलब्ध
130 निर्वाचक का नाम : रामरेखा पति का नाम: मनमोहन गृह संख्या : 18 उम्र : 48 लिंग : महिला	DYN1046234 फोटो उपलब्ध	131 निर्वाचक का नाम : रजनी पति का नाम: राजेश गृह संख्या : 18 उम्र : 42 लिंग : महिला	DYN1991868 फोटो उपलब्ध	132 निर्वाचक का नाम : राजेश पिता का नाम: मोरसिंह गृह संख्या : 18 उम्र : 41 लिंग : पुरुष	DYN1404946 फोटो उपलब्ध
133 निर्वाचक का नाम : विजय सिंह पंवार पिता का नाम: अनार सिंह पंवार गृह संख्या : 18 उम्र : 28 लिंग : पुरुष	ILR3819786 फोटो उपलब्ध	134 निर्वाचक का नाम : करण सिंह पंवार पिता का नाम: अनार सिंह पंवार गृह संख्या : 18 उम्र : 27 लिंग : पुरुष	ILR3914439 फोटो उपलब्ध	135 निर्वाचक का नाम : शिवानी पंवार पति का नाम: विजयसिंह पंवार गृह संख्या : 18 उम्र : 26 लिंग : महिला	ILR4803961 फोटो उपलब्ध
136 निर्वाचक का नाम : काजल पंवार पति का नाम: करनसिंह पंवार गृह संख्या : 18 उम्र : 23 लिंग : महिला	ILR5092747 फोटो उपलब्ध	137 निर्वाचक का नाम : ओमप्रकाश पिता का नाम: किशोरीलाल गृह संख्या : 18क उम्र : 60 लिंग : पुरुष	DYN2050573 फोटो उपलब्ध	138 निर्वाचक का नाम : सुनीता पति का नाम: ओमप्रकाश गृह संख्या : 18क उम्र : 56 लिंग : महिला	DYN1865229 फोटो उपलब्ध
139 निर्वाचक का नाम : रामदेव सैन पिता का नाम: ओमप्रकाश सैन गृह संख्या : 18 क उम्र : 21 लिंग : पुरुष	ILR5234281 फोटो उपलब्ध	140 निर्वाचक का नाम : पुनीबाई पति का नाम: मिश्रीलाल गृह संख्या : 19 उम्र : 84 लिंग : महिला	ILR4635421 फोटो उपलब्ध	141 निर्वाचक का नाम : गोविन्दराम पिता का नाम: मिश्रीलाल गृह संख्या : 19 उम्र : 59 लिंग : पुरुष	ILR4539763 फोटो उपलब्ध
142 निर्वाचक का नाम : चिन्ताबाई पति का नाम: गोविन्दराम गृह संख्या : 19 उम्र : 57 लिंग : महिला	CBR0206987 फोटो उपलब्ध	143 निर्वाचक का नाम : बलराम पिता का नाम: मिश्रीलाल गृह संख्या : 19 उम्र : 43 लिंग : पुरुष	DYN1864750 फोटो उपलब्ध	144 निर्वाचक का नाम : रितु पवार पति का नाम: बलराम गृह संख्या : 19 उम्र : 34 लिंग : महिला	ILR3255031 फोटो उपलब्ध
145 निर्वाचक का नाम : श्रवण पिता का नाम: लखन लाल गृह संख्या : 19 उम्र : 32 लिंग : पुरुष	ILR3495082 फोटो उपलब्ध	146 निर्वाचक का नाम : भगवत सिंह पिता का नाम: गोविन्दराम गृह संख्या : 19 उम्र : 31 लिंग : पुरुष	ILR3255064 फोटो उपलब्ध	147 निर्वाचक का नाम : भूरी पति का नाम: भगवत सिंह गृह संख्या : 19 उम्र : 31 लिंग : महिला	ILR3495165 फोटो उपलब्ध
148 निर्वाचक का नाम : अशोक पंवार पिता का नाम: गोविन्द राम पंवार गृह संख्या : 19 उम्र : 28 लिंग : पुरुष	ILR3819794 फोटो उपलब्ध	149 निर्वाचक का नाम : रीना पवार पति का नाम: अशोक पवार गृह संख्या : 19 उम्र : 27 लिंग : महिला	ILR4841797 फोटो उपलब्ध	150 निर्वाचक का नाम : अनिता पंवार पति का नाम: माधव पंवार गृह संख्या : 19 ग उम्र : 34 लिंग : महिला	ILR3145968 फोटो उपलब्ध

151 निर्वाचक का नाम : रामभरोस पिता का नाम: भेरूसिंह गृह संख्या : 20 उम्र : 59 लिंग : पुरुष	ILR4540050 फोटो उपलब्ध	152 निर्वाचक का नाम : रामस्वरूप पिता का नाम: भेरूसिंह गृह संख्या : 20 उम्र : 56 लिंग : पुरुष	DYN1046275 फोटो उपलब्ध	153 निर्वाचक का नाम : अनुसुइया पति का नाम: रामभरोस गृह संख्या : 20 उम्र : 54 लिंग : महिला	CBR0207001 फोटो उपलब्ध
154 निर्वाचक का नाम : राधा पति का नाम: रामस्वरूप गृह संख्या : 20 उम्र : 54 लिंग : महिला	DYN1045905 फोटो उपलब्ध	155 निर्वाचक का नाम : विजय सिंह पंवार पिता का नाम: भेरूसिंह गृह संख्या : 20 उम्र : 44 लिंग : पुरुष	DYN1045889 फोटो उपलब्ध	156 निर्वाचक का नाम : रीना पंवार पति का नाम: विजय सिंह पंवार गृह संख्या : 20 उम्र : 40 लिंग : महिला	ILR3145620 फोटो उपलब्ध
157 निर्वाचक का नाम : रामकृष्ण पिता का नाम: रामभरोस गृह संख्या : 20 उम्र : 38 लिंग : पुरुष	ILR2963296 फोटो उपलब्ध	158 निर्वाचक का नाम : सीमा पति का नाम: रामकृष्ण गृह संख्या : 20 उम्र : 36 लिंग : महिला	ILR2963304 फोटो उपलब्ध	159 निर्वाचक का नाम : रोहित पंवार पिता का नाम: रामस्वरूप पंवार गृह संख्या : 20 उम्र : 30 लिंग : पुरुष	ILR3782646 फोटो उपलब्ध
160 निर्वाचक का नाम : कपिल पिता का नाम: राम स्वरूप पवार गृह संख्या : 20 उम्र : 26 लिंग : पुरुष	ILR4090338 फोटो उपलब्ध	161 निर्वाचक का नाम : नेहा पंवार पति का नाम: रोहित पंवार गृह संख्या : 20 उम्र : 21 लिंग : महिला	ILR5026950 फोटो उपलब्ध	162 निर्वाचक का नाम : रामसिंह पिता का नाम: बक्सीराम गृह संख्या : 23 उम्र : 81 लिंग : पुरुष	CBR0207019 फोटो उपलब्ध
163 निर्वाचक का नाम : सुइया पति का नाम: रामसिंह गृह संख्या : 23 उम्र : 74 लिंग : महिला	ILR4522512 फोटो उपलब्ध	164 निर्वाचक का नाम : आरती पति का नाम: करण गृह संख्या : 23 उम्र : 36 लिंग : महिला	ILR3495108 फोटो उपलब्ध	165 निर्वाचक का नाम : राहुल पिता का नाम: मोहन लाल गृह संख्या : 23 उम्र : 33 लिंग : पुरुष	ILR3495090 फोटो उपलब्ध
166 निर्वाचक का नाम : रक्षा पति का नाम: प्रभु सिंघ गृह संख्या : 23क उम्र : 33 लिंग : महिला	ILR4204343 फोटो उपलब्ध	167 निर्वाचक का नाम : भगवती पवार पति का नाम: राहुल पवार गृह संख्या : 23 खा उम्र : 34 लिंग : महिला	ILR4115366 फोटो उपलब्ध	168 निर्वाचक का नाम : हरिओम पिता का नाम: शंकरलाल गृह संख्या : 24 उम्र : 59 लिंग : पुरुष	ILR4529566 फोटो उपलब्ध
169 निर्वाचक का नाम : पुष्या पति का नाम: हरिओम गृह संख्या : 24 उम्र : 55 लिंग : महिला	ILR4538450 फोटो उपलब्ध	170 निर्वाचक का नाम : जयप्रकाश पवार पिता का नाम: हरिओम पवार गृह संख्या : 24 उम्र : 38 लिंग : पुरुष	ILR3255049 फोटो उपलब्ध	171 निर्वाचक का नाम : जितेन्द्र पवार पिता का नाम: हरिओम पवार गृह संख्या : 24 उम्र : 35 लिंग : पुरुष	ILR3255072 फोटो उपलब्ध
172 निर्वाचक का नाम : कविता पवार पति का नाम: जयप्रकाश गृह संख्या : 24 उम्र : 33 लिंग : महिला	ILR3255056 फोटो उपलब्ध	173 निर्वाचक का नाम : राजन्ति पवार पति का नाम: जितेन्द्र पवार गृह संख्या : 24 उम्र : 33 लिंग : महिला	ILR3255080 फोटो उपलब्ध	174 निर्वाचक का नाम : बलराम पिता का नाम: हरिओम गृह संख्या : 24 उम्र : 31 लिंग : पुरुष	ILR3494721 फोटो उपलब्ध
175 निर्वाचक का नाम : कविता पवार पति का नाम: बलराम पवार गृह संख्या : 24 उम्र : 28 लिंग : महिला	ILR4115697 फोटो उपलब्ध	176 निर्वाचक का नाम : उमा पंवार पति का नाम: शैतान सिंह पंवार गृह संख्या : 24 क उम्र : 38 लिंग : महिला	ILR3146008 फोटो उपलब्ध	177 निर्वाचक का नाम : रामगोपाल पिता का नाम: सुन्दरलाल गृह संख्या : 25 उम्र : 47 लिंग : पुरुष	ILR4538070 फोटो उपलब्ध
178 निर्वाचक का नाम : निर्मला पति का नाम: रामगोपाल गृह संख्या : 25 उम्र : 42 लिंग : महिला	DYN1404730 फोटो उपलब्ध	179 निर्वाचक का नाम : विनोद पिता का नाम: सुंदर लाल गृह संख्या : 25 उम्र : 38 लिंग : पुरुष	ILR2851517 फोटो उपलब्ध	180 निर्वाचक का नाम : ज्योती बाई पति का नाम: भवानी सिंह गृह संख्या : 25 उम्र : 35 लिंग : महिला	ILR3495116 फोटो उपलब्ध

<p>181</p> <p>ILR5172192</p> <p>निर्वाचक का नाम : नीतू राजपूत पिता का नाम: सूरज सिंह राजपूत गृह संख्या : 25/ख उम्र : 27 लिंग : महिला</p> <p>फोटो उपलब्ध</p>	<p>182</p> <p>ILR4115333</p> <p>निर्वाचक का नाम : विजेंद्र राजपूत पिता का नाम: सुरज सिंग राजपूत गृह संख्या : 25 खा उम्र : 26 लिंग : पुरुष</p> <p>फोटो उपलब्ध</p>	<p>183</p> <p>ILR4632337</p> <p>निर्वाचक का नाम : भगवानदास बैरागी पिता का नाम: मूलचंद गृह संख्या : 26 उम्र : 64 लिंग : पुरुष</p> <p>फोटो उपलब्ध</p>
<p>184</p> <p>ILR4538062</p> <p>निर्वाचक का नाम : भागवती पति का नाम: भगवान गृह संख्या : 26 उम्र : 59 लिंग : महिला</p> <p>फोटो उपलब्ध</p>	<p>185</p> <p>DYN1991736</p> <p>निर्वाचक का नाम : बलरामदास पिता का नाम: भगवान दास गृह संख्या : 26 उम्र : 46 लिंग : पुरुष</p> <p>फोटो उपलब्ध</p>	<p>186</p> <p>ILR4759031</p> <p>निर्वाचक का नाम : सोनुदास बैरागी पिता का नाम: भगवानदास बैरागी गृह संख्या : 26 उम्र : 41 लिंग : पुरुष</p> <p>फोटो उपलब्ध</p>
<p>187</p> <p>ILR4759023</p> <p>निर्वाचक का नाम : ज्योति बैरागी पति का नाम: सोनुदास बैरागी गृह संख्या : 26 उम्र : 38 लिंग : महिला</p> <p>फोटो उपलब्ध</p>	<p>188</p> <p>ILR3495041</p> <p>निर्वाचक का नाम : आरती पति का नाम: वलराम दास गृह संख्या : 26 उम्र : 36 लिंग : महिला</p> <p>फोटो उपलब्ध</p>	<p>189</p> <p>ILR4115317</p> <p>निर्वाचक का नाम : परिदा यादव पति का नाम: रामद्वार यादव गृह संख्या : 26 खा उम्र : 31 लिंग : महिला</p> <p>फोटो उपलब्ध</p>
<p>190</p> <p>ILR4728903</p> <p>निर्वाचक का नाम : छोटीबाई पति का नाम: लक्ष्मीचन्द गृह संख्या : 27 उम्र : 79 लिंग : महिला</p> <p>फोटो उपलब्ध</p>	<p>191</p> <p>ILR4729117</p> <p>निर्वाचक का नाम : रतनलाल पिता का नाम: लक्ष्मीचन्द गृह संख्या : 27 उम्र : 61 लिंग : पुरुष</p> <p>फोटो उपलब्ध</p>	<p>192</p> <p>DYN1046150</p> <p>निर्वाचक का नाम : गोरेलाल पिता का नाम: लक्ष्मीचन्द गृह संख्या : 27 उम्र : 59 लिंग : पुरुष</p> <p>फोटो उपलब्ध</p>
<p>193</p> <p>ILR4729141</p> <p>निर्वाचक का नाम : अनसुइया पति का नाम: गोरेलाल गृह संख्या : 27 उम्र : 56 लिंग : महिला</p> <p>फोटो उपलब्ध</p>	<p>194</p> <p>ILR4729133</p> <p>निर्वाचक का नाम : अनसुइया पति का नाम: रतन लाल गृह संख्या : 27 उम्र : 56 लिंग : महिला</p> <p>फोटो उपलब्ध</p>	<p>195</p> <p>DYN1991918</p> <p>निर्वाचक का नाम : कमलसिंह पिता का नाम: लक्ष्मीचन्द गृह संख्या : 27 उम्र : 52 लिंग : पुरुष</p> <p>फोटो उपलब्ध</p>
<p>196</p> <p>CBR0207134</p> <p>निर्वाचक का नाम : मनोहर पिता का नाम: लक्ष्मीचन्द गृह संख्या : 27 उम्र : 50 लिंग : पुरुष</p> <p>फोटो उपलब्ध</p>	<p>197</p> <p>CBR0207142</p> <p>निर्वाचक का नाम : कृष्णाबाई पति का नाम: मनोहर गृह संख्या : 27 उम्र : 47 लिंग : महिला</p> <p>फोटो उपलब्ध</p>	<p>198</p> <p>DYN2097830</p> <p>निर्वाचक का नाम : भगवानसिंह पिता का नाम: रतनलाल गृह संख्या : 27 उम्र : 44 लिंग : पुरुष</p> <p>फोटो उपलब्ध</p>
<p>199</p> <p>ILR3495181</p> <p>निर्वाचक का नाम : राहुल मीना पिता का नाम: गोरेलाल गृह संख्या : 27 उम्र : 31 लिंग : पुरुष</p> <p>फोटो उपलब्ध</p>	<p>200</p> <p>ILR5273925</p> <p>निर्वाचक का नाम : रंजू मीणा पति का नाम: राहुल मीना गृह संख्या : 27 उम्र : 30 लिंग : महिला</p> <p>फोटो उपलब्ध</p>	<p>201</p> <p>ILR4762837</p> <p>निर्वाचक का नाम : कविता मीना पति का नाम: दीपक मीना गृह संख्या : 27 उम्र : 30 लिंग : महिला</p> <p>फोटो उपलब्ध</p>
<p>202</p> <p>ILR3782653</p> <p>निर्वाचक का नाम : रोहित मीना पिता का नाम: मनोहर मीना गृह संख्या : 27 उम्र : 28 लिंग : पुरुष</p> <p>फोटो उपलब्ध</p>	<p>203</p> <p>ILR3782729</p> <p>निर्वाचक का नाम : हेमंत शर्मा पिता का नाम: कैलाश शर्मा गृह संख्या : 27 उम्र : 28 लिंग : पुरुष</p> <p>फोटो उपलब्ध</p>	<p>204</p> <p>ILR4762829</p> <p>निर्वाचक का नाम : दीपक मीना पिता का नाम: कमलसिंह मीना गृह संख्या : 27 उम्र : 28 लिंग : पुरुष</p> <p>फोटो उपलब्ध</p>
<p>205</p> <p>ILR3905437</p> <p>निर्वाचक का नाम : मनीषा मीना पति का नाम: रोहित मीना गृह संख्या : 27 उम्र : 27 लिंग : महिला</p> <p>फोटो उपलब्ध</p>	<p>206</p> <p>ILR5141320</p> <p>निर्वाचक का नाम : सुमित मीना पिता का नाम: मनोहर मीना गृह संख्या : 27 उम्र : 20 लिंग : पुरुष</p> <p>फोटो उपलब्ध</p>	<p>207</p> <p>ILR5288709</p> <p>निर्वाचक का नाम : आनंद मीणा पिता का नाम: भगवान सिंह मीना गृह संख्या : 27 उम्र : 19 लिंग : पुरुष</p> <p>फोटो उपलब्ध</p>
<p>208</p> <p>ILR4115648</p> <p>निर्वाचक का नाम : मोहित मीना पिता का नाम: मनोहर मीना गृह संख्या : 27/3 उम्र : 26 लिंग : पुरुष</p> <p>फोटो उपलब्ध</p>	<p>209</p> <p>ILR5169818</p> <p>निर्वाचक का नाम : गरिमा मीना पति का नाम: मोहित मीना गृह संख्या : 27/3 उम्र : 21 लिंग : महिला</p> <p>फोटो उपलब्ध</p>	<p>210</p> <p>ILR4530184</p> <p>निर्वाचक का नाम : हरिशंकर पिता का नाम: प्रहलाद गृह संख्या : 28 उम्र : 69 लिंग : पुरुष</p> <p>फोटो उपलब्ध</p>

211	ILR4530267	निर्वाचक का नाम : बसन्ती पति का नाम: हरीशंकर गृह संख्या : 28 उम्र : 67 लिंग : महिला	फोटो उपलब्ध	212	DYN1991710	निर्वाचक का नाम : बृजमोहन पिता का नाम: हरिशंकर गृह संख्या : 28 उम्र : 53 लिंग : पुरुष	फोटो उपलब्ध	213	ILR4539854	निर्वाचक का नाम : ओमप्रकाश पिता का नाम: प्रहलाद गृह संख्या : 28 उम्र : 53 लिंग : पुरुष	फोटो उपलब्ध
214	ILR4537080	निर्वाचक का नाम : कृपाबाई पति का नाम: ओमप्रकाश गृह संख्या : 28 उम्र : 51 लिंग : महिला	फोटो उपलब्ध	215	DYN1991728	निर्वाचक का नाम : सुरेश पिता का नाम: हरिशंकर गृह संख्या : 28 उम्र : 49 लिंग : पुरुष	फोटो उपलब्ध	216	ILR4541439	निर्वाचक का नाम : सविता पति का नाम: बृजमोहन गृह संख्या : 28 उम्र : 48 लिंग : महिला	फोटो उपलब्ध
217	ILR0059436	निर्वाचक का नाम : वंदना पति का नाम: सुरेश गृह संख्या : 28 उम्र : 47 लिंग : महिला	फोटो उपलब्ध	218	ILR3026416	निर्वाचक का नाम : अभिषेक पाराशर पिता का नाम: ओमप्रकाश गृह संख्या : 28 उम्र : 33 लिंग : पुरुष	फोटो उपलब्ध	219	ILR3905445	निर्वाचक का नाम : आशीष पाराशर पिता का नाम: बृजमोहन पाराशर गृह संख्या : 28 उम्र : 27 लिंग : पुरुष	फोटो उपलब्ध
220	ILR4115291	निर्वाचक का नाम : सुनील शर्मा पिता का नाम: ओमप्रकाश शर्मा गृह संख्या : 28 उम्र : 27 लिंग : पुरुष	फोटो उपलब्ध	221	ILR4090320	निर्वाचक का नाम : शुभम पिता का नाम: बृजमोहन गृह संख्या : 28 उम्र : 26 लिंग : पुरुष	फोटो उपलब्ध	222	ILR5234349	निर्वाचक का नाम : पलक पाराशर पिता का नाम: सुरेश पाराशर गृह संख्या : 28 उम्र : 19 लिंग : महिला	फोटो उपलब्ध
223	ILR4530473	निर्वाचक का नाम : भंवरसिंह पिता का नाम: बद्रीप्रसाद गृह संख्या : 28क उम्र : 84 लिंग : पुरुष	फोटो उपलब्ध	224	DYN1046473	निर्वाचक का नाम : भागवती पति का नाम: भंवरसिंह गृह संख्या : 28क उम्र : 79 लिंग : महिला	फोटो उपलब्ध	225	ILR4729059	निर्वाचक का नाम : रेवाशंकर पिता का नाम: भंवरसिंह गृह संख्या : 28क उम्र : 57 लिंग : पुरुष	फोटो उपलब्ध
226	ILR4541454	निर्वाचक का नाम : गायत्री पति का नाम: संतोष गृह संख्या : 28क उम्र : 54 लिंग : महिला	फोटो उपलब्ध	227	ILR4541462	निर्वाचक का नाम : ममता पति का नाम: रेवाशंकर गृह संख्या : 28क उम्र : 53 लिंग : महिला	फोटो उपलब्ध	228	DYN1991959	निर्वाचक का नाम : वीरूसिंह पिता का नाम: भंवरसिंह गृह संख्या : 28क उम्र : 51 लिंग : पुरुष	फोटो उपलब्ध
229	ILR4541025	निर्वाचक का नाम : ऊषाबाई पति का नाम: वीरूसिंह गृह संख्या : 28क उम्र : 47 लिंग : महिला	फोटो उपलब्ध	230	DYN1046457	निर्वाचक का नाम : भगवत सिंह पिता का नाम: भंवरसिंह गृह संख्या : 28क उम्र : 43 लिंग : पुरुष	फोटो उपलब्ध	231	DYN1991967	निर्वाचक का नाम : सीमा पति का नाम: भागवत सिंह गृह संख्या : 28क उम्र : 41 लिंग : महिला	फोटो उपलब्ध
232	ILR4234894	निर्वाचक का नाम : ज्योति पति का नाम: देवेन्द्र गृह संख्या : 28 क उम्र : 30 लिंग : महिला	फोटो उपलब्ध	233	ILR3782737	निर्वाचक का नाम : देवेन्द्र शर्मा पिता का नाम: ओम प्रकाश शर्मा गृह संख्या : 28 क उम्र : 29 लिंग : पुरुष	फोटो उपलब्ध	234	DYN1046549	निर्वाचक का नाम : महेश पिता का नाम: रमेश चन्द गृह संख्या : 28ख उम्र : 48 लिंग : पुरुष	फोटो उपलब्ध
235	ILR4635348	निर्वाचक का नाम : सुरखदेव पिता का नाम: रामचरण गृह संख्या : 29 उम्र : 64 लिंग : पुरुष	फोटो उपलब्ध	236	DYN1045863	निर्वाचक का नाम : हरगोविन्द पिता का नाम: रामचरण गृह संख्या : 29 उम्र : 57 लिंग : पुरुष	फोटो उपलब्ध	237	ILR4635363	निर्वाचक का नाम : कमल पिता का नाम: रामचरण गृह संख्या : 29 उम्र : 52 लिंग : पुरुष	फोटो उपलब्ध
238	DYN1405133	निर्वाचक का नाम : रेखाबाई पति का नाम: हरगोविन्द गृह संख्या : 29 उम्र : 52 लिंग : महिला	फोटो उपलब्ध	239	ILR4635371	निर्वाचक का नाम : सूरजबाई पति का नाम: कमल गृह संख्या : 29 उम्र : 50 लिंग : महिला	फोटो उपलब्ध	240	ILR3572625	निर्वाचक का नाम : लक्ष्मी बाई पति का नाम: मनोहर सिंह गृह संख्या : 29 उम्र : 45 लिंग : महिला	फोटो उपलब्ध

241 निर्वाचक का नाम : कैलास पुआरे पिता का नाम: हरगोविन्द गृह संख्या : 29 उम्र : 34 लिंग : पुरुष	ILR3255098 फोटो उपलब्ध	242 निर्वाचक का नाम : नरेन्द्र पुआरे पिता का नाम: सुखदेव गृह संख्या : 29 उम्र : 33 लिंग : पुरुष	ILR3255106 फोटो उपलब्ध	243 निर्वाचक का नाम : मनीषा पुआरे पति का नाम: नरेन्द्र पुआरे गृह संख्या : 29 उम्र : 32 लिंग : महिला	ILR3840311 फोटो उपलब्ध
244 निर्वाचक का नाम : बसंत पिता का नाम: हरगोविन्द गृह संख्या : 29 उम्र : 31 लिंग : पुरुष	ILR3494747 फोटो उपलब्ध	245 निर्वाचक का नाम : सुरेंद्र पिता का नाम: सुखदेव गृह संख्या : 29 उम्र : 31 लिंग : पुरुष	ILR3494754 फोटो उपलब्ध	246 निर्वाचक का नाम : राधा बाई पति का नाम: रामदीन गृह संख्या : 30 उम्र : 64 लिंग : महिला	ILR4540480 फोटो उपलब्ध
247 निर्वाचक का नाम : सुरेश पिता का नाम: रामदीन गृह संख्या : 30 उम्र : 54 लिंग : पुरुष	ILR4540506 फोटो उपलब्ध	248 निर्वाचक का नाम : राधाबाई पति का नाम: सुरेश चन्द गृह संख्या : 30 उम्र : 48 लिंग : महिला	DYN1404789 फोटो उपलब्ध	249 निर्वाचक का नाम : राधा बाई पूआरे पति का नाम: रामदीन गृह संख्या : 30 उम्र : 48 लिंग : महिला	ILR4540472 फोटो उपलब्ध
250 निर्वाचक का नाम : गजराज सिंह पुआरे पिता का नाम: रामदीन गृह संख्या : 30 उम्र : 40 लिंग : पुरुष	DYN1046101 फोटो उपलब्ध	251 निर्वाचक का नाम : शकुन पुआरे पति का नाम: गजराज गृह संख्या : 30 उम्र : 39 लिंग : महिला	ILR3254877 फोटो उपलब्ध	252 निर्वाचक का नाम : मनीष कुमार पुआरे पिता का नाम: रामदीन पुआरे गृह संख्या : 30 उम्र : 38 लिंग : पुरुष	ILR3145638 फोटो उपलब्ध
253 निर्वाचक का नाम : रजनीश पुआरे पिता का नाम: रामदीन पुआरे गृह संख्या : 30 उम्र : 36 लिंग : पुरुष	ILR3145646 फोटो उपलब्ध	254 निर्वाचक का नाम : संगीता पति का नाम: रजनीश गृह संख्या : 30 उम्र : 33 लिंग : महिला	ILR4632345 फोटो उपलब्ध	255 निर्वाचक का नाम : मनीषा पुआरे पति का नाम: मनीष कुमार पुआरे गृह संख्या : 30 उम्र : 32 लिंग : महिला	ILR3255114 फोटो उपलब्ध
256 निर्वाचक का नाम : अभय पुआरे पिता का नाम: सुरेश पुआरे गृह संख्या : 30 उम्र : 28 लिंग : पुरुष	ILR3782661 फोटो उपलब्ध	257 निर्वाचक का नाम : अनीता पति का नाम: अभय पुआरे गृह संख्या : 30 उम्र : 22 लिंग : महिला	ILR5114038 फोटो उपलब्ध	258 निर्वाचक का नाम : नितेश पुआरे पिता का नाम: गजराज पुआरे गृह संख्या : 30 उम्र : 20 लिंग : पुरुष	ILR5178173 फोटो उपलब्ध
259 निर्वाचक का नाम : लक्ष्मी पति का नाम: ग्यारसा गृह संख्या : 31 उम्र : 79 लिंग : महिला	ILR4540555 फोटो उपलब्ध	260 निर्वाचक का नाम : रामेश्वर पिता का नाम: ग्यारसा गृह संख्या : 31 उम्र : 59 लिंग : पुरुष	ILR4728945 फोटो उपलब्ध	261 निर्वाचक का नाम : सुशीला पति का नाम: रामेश्वर गृह संख्या : 31 उम्र : 57 लिंग : महिला	ILR4541421 फोटो उपलब्ध
262 निर्वाचक का नाम : रमेश पिता का नाम: ग्यारसा गृह संख्या : 31 उम्र : 54 लिंग : पुरुष	DYN1404649 फोटो उपलब्ध	263 निर्वाचक का नाम : कृष्णा पति का नाम: रमेश गृह संख्या : 31 उम्र : 49 लिंग : महिला	DYN1404631 फोटो उपलब्ध	264 निर्वाचक का नाम : रेखा पुआरे पति का नाम: सन्तोष कुमार पुआरे गृह संख्या : 31 उम्र : 36 लिंग : महिला	ILR3145653 फोटो उपलब्ध
265 निर्वाचक का नाम : कमलेश पुआरे पिता का नाम: रमेश चन्द्र पुआरे गृह संख्या : 31 उम्र : 33 लिंग : पुरुष	ILR3145661 फोटो उपलब्ध	# 266 निर्वाचक का नाम : प्रियंका पुआरे पति का नाम: उमेश गृह संख्या : 31 उम्र : 32 लिंग : महिला	ILR3494762 फोटो उपलब्ध	267 निर्वाचक का नाम : उमेश पुआरे पिता का नाम: रमेश चन्द्र पुआरे गृह संख्या : 31 उम्र : 32 लिंग : पुरुष	ILR3145687 फोटो उपलब्ध
268 निर्वाचक का नाम : मनीष पुआरे पति का नाम: कमलेश पुआरे गृह संख्या : 31 उम्र : 32 लिंग : महिला	ILR3145679 फोटो उपलब्ध	269 निर्वाचक का नाम : सीता पति का नाम: मिश्रीलाल गृह संख्या : 33 उम्र : 79 लिंग : महिला	DYN1405075 फोटो उपलब्ध	270 निर्वाचक का नाम : द्वारका पिता का नाम: मिश्रीलाल गृह संख्या : 33 उम्र : 51 लिंग : पुरुष	ILR4541330 फोटो उपलब्ध

271 निर्वाचक का नाम : मधु पति का नाम: द्वारका प्रसाद गृह संख्या : 33 उम्र : 47 लिंग : महिला	DYN1045947 फोटो उपलब्ध	272 निर्वाचक का नाम : भगवत सिंह पिता का नाम: जगदीश गृह संख्या : 33 उम्र : 34 लिंग : पुरुष	ILR3026440 फोटो उपलब्ध	273 निर्वाचक का नाम : अंजना पति का नाम: भागवत सिंग गृह संख्या : 33 उम्र : 33 लिंग : महिला	ILR4234860 फोटो उपलब्ध
274 निर्वाचक का नाम : नीरज कुमार धावरे पिता का नाम: जगदीश प्रसाद गृह संख्या : 33 उम्र : 31 लिंग : पुरुष	ILR3495207 फोटो उपलब्ध	275 निर्वाचक का नाम : दीपिका धावरे पिता का नाम: द्वारका प्रसाद गृह संख्या : 33 उम्र : 27 लिंग : महिला	ILR4847257 फोटो उपलब्ध	276 निर्वाचक का नाम : दीपक धावरे धावरे पिता का नाम: द्वारका प्रसाद गृह संख्या : 33 उम्र : 24 लिंग : पुरुष	ILR4847190 फोटो उपलब्ध
277 निर्वाचक का नाम : टीना धावरे पति का नाम: नीरज कुमार धावरे गृह संख्या : 33 उम्र : 22 लिंग : महिला	ILR5114590 फोटो उपलब्ध	278 निर्वाचक का नाम : राधेश्याम पिता का नाम: अनोखी गृह संख्या : 35 उम्र : 59 लिंग : पुरुष	ILR4542262 फोटो उपलब्ध	279 निर्वाचक का नाम : कृष्णा पति का नाम: राधेश्याम गृह संख्या : 35 उम्र : 57 लिंग : महिला	ILR4542254 फोटो उपलब्ध
280 निर्वाचक का नाम : रेवाराम पिता का नाम: राप्रसाद गृह संख्या : 36 उम्र : 61 लिंग : पुरुष	ILR4541728 फोटो उपलब्ध	281 निर्वाचक का नाम : ललता पति का नाम: रेवाराम गृह संख्या : 36 उम्र : 59 लिंग : महिला	ILR2963205 फोटो उपलब्ध	282 निर्वाचक का नाम : उषा धावरे पति का नाम: हुकमसिंह गृह संख्या : 36 उम्र : 40 लिंग : महिला	ILR0059444 फोटो उपलब्ध
283 निर्वाचक का नाम : हुकमसिंह धावरे पिता का नाम: रेवाराम गृह संख्या : 36 उम्र : 40 लिंग : पुरुष	DYN1405257 फोटो उपलब्ध	284 निर्वाचक का नाम : प्रीति धावरे पति का नाम: अनार सिंह धावरे गृह संख्या : 36 उम्र : 31 लिंग : महिला	ILR3886157 फोटो उपलब्ध	285 निर्वाचक का नाम : प्रेमबाई पति का नाम: गुलाबसिंह गृह संख्या : 37 उम्र : 74 लिंग : महिला	ILR4540704 फोटो उपलब्ध
286 निर्वाचक का नाम : सुरेश पिता का नाम: गुलाबसिंह गृह संख्या : 37 उम्र : 53 लिंग : पुरुष	DYN1991686 फोटो उपलब्ध	287 निर्वाचक का नाम : सन्तोषी पति का नाम: सुरेश गृह संख्या : 37 उम्र : 48 लिंग : महिला	ILR4541751 फोटो उपलब्ध	288 निर्वाचक का नाम : सतीष धावरे पिता का नाम: सुरेश कुमार धावरे गृह संख्या : 37 उम्र : 29 लिंग : पुरुष	ILR3819810 फोटो उपलब्ध
289 निर्वाचक का नाम : सचिन पिता का नाम: सुरेश गृह संख्या : 37 उम्र : 26 लिंग : पुरुष	ILR4234878 फोटो उपलब्ध	290 निर्वाचक का नाम : भारती धावरे पति का नाम: सतीष धावरे गृह संख्या : 37 उम्र : 25 लिंग : महिला	ILR5134937 फोटो उपलब्ध	291 निर्वाचक का नाम : शुभम धावरे पिता का नाम: सुरेश कुमार धावरे गृह संख्या : 37 उम्र : 24 लिंग : पुरुष	ILR4632352 फोटो उपलब्ध
292 निर्वाचक का नाम : विष्णुप्रसाद पिता का नाम: बद्रीप्रसाद गृह संख्या : 38 उम्र : 54 लिंग : पुरुष	ILR3015898 फोटो उपलब्ध	293 निर्वाचक का नाम : सुगना पति का नाम: विष्णुप्रसाद गृह संख्या : 38 उम्र : 53 लिंग : महिला	CBR0207654 फोटो उपलब्ध	294 निर्वाचक का नाम : महेश पिता का नाम: बद्रीप्रसाद गृह संख्या : 38 उम्र : 52 लिंग : पुरुष	ILR4542130 फोटो उपलब्ध
295 निर्वाचक का नाम : जमना पति का नाम: महेश गृह संख्या : 38 उम्र : 52 लिंग : महिला	CBR0207662 फोटो उपलब्ध	296 निर्वाचक का नाम : मयाराम पिता का नाम: बद्रीप्रसाद गृह संख्या : 38 उम्र : 50 लिंग : पुरुष	CBR0207670 फोटो उपलब्ध	297 निर्वाचक का नाम : अनसुइया पति का नाम: मयाराम गृह संख्या : 38 उम्र : 50 लिंग : महिला	CBR0207688 फोटो उपलब्ध
298 निर्वाचक का नाम : विजय सिंह धावरे पिता का नाम: विष्णुप्रसाद धावरे गृह संख्या : 38 उम्र : 32 लिंग : पुरुष	ILR3145703 फोटो उपलब्ध	299 निर्वाचक का नाम : राजेन्द्र धावरे पिता का नाम: महेश धावरे गृह संख्या : 38 उम्र : 29 लिंग : पुरुष	ILR3782679 फोटो उपलब्ध	300 निर्वाचक का नाम : नेहा धावरे पति का नाम: विजय सिंह धावरे गृह संख्या : 38 उम्र : 27 लिंग : महिला	ILR3886165 फोटो उपलब्ध

301 निर्वाचक का नाम : प्रदीप धावरे पिता का नाम: मायाराम गृह संख्या : 38 उम्र : 26 लिंग : पुरुष	ILR4090148 फोटो उपलब्ध	302 निर्वाचक का नाम : जितेंद्र पिता का नाम: महेश कुमार गृह संख्या : 38 उम्र : 26 लिंग : पुरुष	ILR4026001 फोटो उपलब्ध	303 निर्वाचक का नाम : अरुण धावरे पिता का नाम: महेश धावरे गृह संख्या : 38 उम्र : 24 लिंग : पुरुष	ILR4795183 फोटो उपलब्ध
304 निर्वाचक का नाम : अभिषेक धावरे पिता का नाम: मायाराम गृह संख्या : 38 उम्र : 22 लिंग : पुरुष	ILR4847489 फोटो उपलब्ध	305 निर्वाचक का नाम : हरीसिंह पिता का नाम: बाबूलाल गृह संख्या : 39 उम्र : 64 लिंग : पुरुष	ILR4540183 फोटो उपलब्ध	306 निर्वाचक का नाम : सुगना पति का नाम: हरीसिंह गृह संख्या : 39 उम्र : 61 लिंग : महिला	ILR4537189 फोटो उपलब्ध
307 निर्वाचक का नाम : संतोषकुमार पिता का नाम: हरीसिंह गृह संख्या : 39 उम्र : 47 लिंग : पुरुष	DYN1404961 फोटो उपलब्ध	308 निर्वाचक का नाम : गायत्री पति का नाम: संतोषकुमार गृह संख्या : 39 उम्र : 45 लिंग : महिला	DYN1404979 फोटो उपलब्ध	309 निर्वाचक का नाम : विपिन धावरे पिता का नाम: संतोष गृह संख्या : 39 उम्र : 26 लिंग : पुरुष	ILR4090312 फोटो उपलब्ध
310 निर्वाचक का नाम : शारदा पिता का नाम: रामप्रसाद गृह संख्या : 40 उम्र : 64 लिंग : महिला	ILR4541983 फोटो उपलब्ध	311 निर्वाचक का नाम : श्रीराम पिता का नाम: रामप्रसाद गृह संख्या : 40 उम्र : 59 लिंग : पुरुष	ILR4538633 फोटो उपलब्ध	312 निर्वाचक का नाम : मखमल पति का नाम: श्रीराम गृह संख्या : 40 उम्र : 57 लिंग : महिला	ILR4537197 फोटो उपलब्ध
313 निर्वाचक का नाम : परसराम पिता का नाम: रामप्रसाद गृह संख्या : 40 उम्र : 55 लिंग : पुरुष	ILR4537254 फोटो उपलब्ध	314 निर्वाचक का नाम : शेषराम पिता का नाम: रामप्रसाद गृह संख्या : 40 उम्र : 53 लिंग : पुरुष	DYN1404953 फोटो उपलब्ध	315 निर्वाचक का नाम : मधु पति का नाम: परसराम गृह संख्या : 40 उम्र : 52 लिंग : महिला	ILR4537221 फोटो उपलब्ध
316 निर्वाचक का नाम : सुशीला पति का नाम: शेषराम गृह संख्या : 40 उम्र : 49 लिंग : महिला	ILR4542270 फोटो उपलब्ध	317 निर्वाचक का नाम : सुनील कुमार पिता का नाम: कचरू लाल गृह संख्या : 40 उम्र : 35 लिंग : पुरुष	ILR2851541 फोटो उपलब्ध	318 निर्वाचक का नाम : गब्बर सिंह धावरे पिता का नाम: श्रीराम धावरे गृह संख्या : 40 उम्र : 34 लिंग : पुरुष	ILR3145711 फोटो उपलब्ध
319 निर्वाचक का नाम : नीलेश पिता का नाम: शेष राम गृह संख्या : 40 उम्र : 31 लिंग : पुरुष	ILR3494788 फोटो उपलब्ध	320 निर्वाचक का नाम : शिवानी धावरे पति का नाम: गब्बर सिंह धावरे गृह संख्या : 40 उम्र : 26 लिंग : महिला	ILR5135389 फोटो उपलब्ध	321 निर्वाचक का नाम : अंजली पति का नाम: नीलेश धावरे गृह संख्या : 40 उम्र : 24 लिंग : महिला	ILR4808960 फोटो उपलब्ध
322 निर्वाचक का नाम : रितेश धावरे पिता का नाम: परशराम धावरे गृह संख्या : 40 उम्र : 23 लिंग : पुरुष	ILR4758991 फोटो उपलब्ध	323 निर्वाचक का नाम : नितेश धावरे पिता का नाम: शेशराम धावरे गृह संख्या : 40/3 उम्र : 29 लिंग : पुरुष	ILR4115614 फोटो उपलब्ध	324 निर्वाचक का नाम : पूजा सोलंकी पति का नाम: सुनील कुमार गृह संख्या : 40क उम्र : 31 लिंग : महिला	ILR3663184 फोटो उपलब्ध
325 निर्वाचक का नाम : लखन पिता का नाम: प्रहलाद गृह संख्या : 41 उम्र : 69 लिंग : पुरुष	ILR4541975 फोटो उपलब्ध	326 निर्वाचक का नाम : लक्ष्मी पति का नाम: लखन गृह संख्या : 41 उम्र : 67 लिंग : महिला	ILR4542411 फोटो उपलब्ध	327 निर्वाचक का नाम : सुमेर पिता का नाम: प्रहलाद गृह संख्या : 41 उम्र : 64 लिंग : पुरुष	ILR4541710 फोटो उपलब्ध
328 निर्वाचक का नाम : सरस्वती पति का नाम: सुमेर गृह संख्या : 41 उम्र : 59 लिंग : महिला	ILR4541702 फोटो उपलब्ध	329 निर्वाचक का नाम : सुरेश पिता का नाम: लखन गृह संख्या : 41 उम्र : 51 लिंग : पुरुष	ILR4541686 फोटो उपलब्ध	330 निर्वाचक का नाम : शारदा पति का नाम: सुरेश गृह संख्या : 41 उम्र : 49 लिंग : महिला	ILR4542502 फोटो उपलब्ध

331	ILR3819828	निर्वाचक का नाम : अनिल कुमार धावरे पिता का नाम: भाखन लाल गृह संख्या : 41 उम्र : 42 लिंग : पुरुष	फोटो उपलब्ध	332	ILR0059451	निर्वाचक का नाम : मंगलसिंह पिता का नाम: सुमेरसिंह गृह संख्या : 41 उम्र : 37 लिंग : पुरुष	फोटो उपलब्ध	333	ILR3026457	निर्वाचक का नाम : धीरज पिता का नाम: सुरेशचन्द्र गृह संख्या : 41 उम्र : 33 लिंग : पुरुष	फोटो उपलब्ध
334	ILR3254968	निर्वाचक का नाम : मनोज धावरे पिता का नाम: सुमेर सिंह गृह संख्या : 41 उम्र : 32 लिंग : पुरुष	फोटो उपलब्ध	335	ILR3819836	निर्वाचक का नाम : रेखा धावरे पति का नाम: अनिल कुमार धावरे गृह संख्या : 41 उम्र : 32 लिंग : महिला	फोटो उपलब्ध	336	ILR4090304	निर्वाचक का नाम : सविता पति का नाम: मंगल सिंह गृह संख्या : 41 उम्र : 32 लिंग : महिला	फोटो उपलब्ध
337	ILR3255353	निर्वाचक का नाम : कीर्ती धावरे पति का नाम: धीरज धावरे गृह संख्या : 41 उम्र : 32 लिंग : महिला	फोटो उपलब्ध	338	ILR5015151	निर्वाचक का नाम : राजकुमार धावरे पिता का नाम: सुरेश गृह संख्या : 41 उम्र : 22 लिंग : पुरुष	फोटो उपलब्ध	339	ILR5032271	निर्वाचक का नाम : शक्कर बाई पति का नाम: शंकरलाल धावरे गृह संख्या : 42 उम्र : 65 लिंग : महिला	फोटो उपलब्ध
340	ILR4542437	निर्वाचक का नाम : मोहन पिता का नाम: बाबूलाल गृह संख्या : 46 उम्र : 52 लिंग : पुरुष	फोटो उपलब्ध	341	ILR4542601	निर्वाचक का नाम : वसु पति का नाम: मोहन गृह संख्या : 46 उम्र : 50 लिंग : महिला	फोटो उपलब्ध	342	ILR4542353	निर्वाचक का नाम : कुसुम पति का नाम: जगदीश गृह संख्या : 46 उम्र : 47 लिंग : महिला	फोटो उपलब्ध
343	ILR3255122	निर्वाचक का नाम : राहुल पवार पिता का नाम: मोहनलाल गृह संख्या : 46 उम्र : 32 लिंग : पुरुष	फोटो उपलब्ध	344	ILR3255130	निर्वाचक का नाम : रितु पवार पति का नाम: राहुल गृह संख्या : 46 उम्र : 32 लिंग : महिला	फोटो उपलब्ध	345	ILR3819844	निर्वाचक का नाम : रोहित पवार पिता का नाम: मोहन लाल पवार गृह संख्या : 46 उम्र : 29 लिंग : पुरुष	फोटो उपलब्ध
346	ILR3840428	निर्वाचक का नाम : रीतेश पवार पिता का नाम: जगदीश पवार गृह संख्या : 46 उम्र : 29 लिंग : पुरुष	फोटो उपलब्ध	347	ILR4090296	निर्वाचक का नाम : सज्जन सिंह पिता का नाम: जगदीश प्रसाद गृह संख्या : 46 उम्र : 26 लिंग : पुरुष	फोटो उपलब्ध	348	ILR4115580	निर्वाचक का नाम : भारती पवार पति का नाम: रोहित पवार गृह संख्या : 46 उम्र : 26 लिंग : महिला	फोटो उपलब्ध
349	ILR5028972	निर्वाचक का नाम : प्रियांजली पवार पति का नाम: रितेश पवार गृह संख्या : 46 उम्र : 24 लिंग : महिला	फोटो उपलब्ध	350	ILR4542395	निर्वाचक का नाम : कमलसिंह पिता का नाम: हीरालाल गृह संख्या : 47 उम्र : 59 लिंग : पुरुष	फोटो उपलब्ध	351	ILR4542098	निर्वाचक का नाम : कृष्णा पति का नाम: कमलसिंह गृह संख्या : 47 उम्र : 54 लिंग : महिला	फोटो उपलब्ध
352	ILR0059469	निर्वाचक का नाम : सुरेश पिता का नाम: कमलसिंह गृह संख्या : 47 उम्र : 36 लिंग : पुरुष	फोटो उपलब्ध	353	ILR3145729	निर्वाचक का नाम : नीलम पवार पति का नाम: सुरेश पवार गृह संख्या : 47 उम्र : 34 लिंग : महिला	फोटो उपलब्ध	354	DYN1404862	निर्वाचक का नाम : तुलसीसिंह पिता का नाम: चन्दनसिंह गृह संख्या : 49क उम्र : 40 लिंग : पुरुष	फोटो उपलब्ध
355	ILR2851558	निर्वाचक का नाम : सुरेन्द्र सिंह पिता का नाम: चंदन सिंह गृह संख्या : 49क उम्र : 37 लिंग : पुरुष	फोटो उपलब्ध	356	ILR2989606	निर्वाचक का नाम : सुमन कुँवर पति का नाम: सुरेन्द्र सिंह गृह संख्या : 49क उम्र : 34 लिंग : महिला	फोटो उपलब्ध	357	ILR3254976	निर्वाचक का नाम : बसंती भाटी पति का नाम: तुलसी सिंह गृह संख्या : 49क उम्र : 34 लिंग : महिला	फोटो उपलब्ध
358	ILR4541819	निर्वाचक का नाम : दुर्गाबाई पति का नाम: चन्दनसिंह गृह संख्या : 49/क उम्र : 69 लिंग : महिला	फोटो उपलब्ध	359	DYN1405174	निर्वाचक का नाम : तनराजसिंह पिता का नाम: गुमानसिंह गृह संख्या : 49ख उम्र : 43 लिंग : पुरुष	फोटो उपलब्ध	360	ILR4541827	निर्वाचक का नाम : छोटीबाई पति का नाम: गुमानसिंह गृह संख्या : 49/ख उम्र : 79 लिंग : महिला	फोटो उपलब्ध

361 निर्वाचक का नाम : मीराबाई पति का नाम: वीरूसिंह गृह संख्या : 49/ख उम्र : 49 लिंग : महिला	ILR4541868 फोटो उपलब्ध	362 निर्वाचक का नाम : दलपत पिता का नाम: गुमानसिंह गृह संख्या : 49/ख उम्र : 48 लिंग : पुरुष	ILR3145570 फोटो उपलब्ध	363 निर्वाचक का नाम : राहुल भाटी पिता का नाम: विरेन्द्र सिंह भाटी गृह संख्या : 49/ख उम्र : 28 लिंग : पुरुष	ILR3826674 फोटो उपलब्ध
364 निर्वाचक का नाम : विनोद कुंवर पति का नाम: दलपत सिंह गृह संख्या : 49 ख उम्र : 35 लिंग : महिला	ILR3255155 फोटो उपलब्ध	365 निर्वाचक का नाम : सोनू भाटी पति का नाम: तनराज सिंह भाटी गृह संख्या : 49 केएच उम्र : 28 लिंग : महिला	ILR4887337 फोटो उपलब्ध	366 निर्वाचक का नाम : छमा बाई पति का नाम: गम्भीरसिंह गृह संख्या : 50 उम्र : 74 लिंग : महिला	ILR4540738 फोटो उपलब्ध
367 निर्वाचक का नाम : दानू सिंह पिता का नाम: गम्भीर सिंह गृह संख्या : 50 उम्र : 46 लिंग : पुरुष	DYN1404854 फोटो उपलब्ध	368 निर्वाचक का नाम : संजयसिंह पिता का नाम: गंभीरसिंह गृह संख्या : 50 उम्र : 40 लिंग : पुरुष	DYN1404748 फोटो उपलब्ध	369 निर्वाचक का नाम : रेखा पति का नाम: दानू सिंह गृह संख्या : 50 उम्र : 36 लिंग : महिला	ILR3495215 फोटो उपलब्ध
370 निर्वाचक का नाम : पूनम कंवर पति का नाम: संजय सिंह गृह संख्या : 50 उम्र : 33 लिंग : महिला	ILR3495223 फोटो उपलब्ध	371 निर्वाचक का नाम : सीमा राठी पिता का नाम: भीम सिंह गृह संख्या : 50 उम्र : 28 लिंग : महिला	ILR4632360 फोटो उपलब्ध	372 निर्वाचक का नाम : प्रेमबाई पति का नाम: अशोक गृह संख्या : 51 उम्र : 52 लिंग : महिला	DYN1046119 फोटो उपलब्ध
373 निर्वाचक का नाम : शिवनारायण पिता का नाम: अमरसिंह गृह संख्या : 51 उम्र : 50 लिंग : पुरुष	CBR0208108 फोटो उपलब्ध	374 निर्वाचक का नाम : उमिलर्ला बाई पति का नाम: शिवनारायण गृह संख्या : 51 उम्र : 42 लिंग : महिला	DYN1046077 फोटो उपलब्ध	375 निर्वाचक का नाम : रीतेश पिता का नाम: अमरसिंह गृह संख्या : 51 उम्र : 36 लिंग : पुरुष	ILR0059477 फोटो उपलब्ध
376 निर्वाचक का नाम : सुनील विश्वकर्मा पिता का नाम: अशोक विश्वकर्मा गृह संख्या : 51 उम्र : 29 लिंग : पुरुष	ILR3782687 फोटो उपलब्ध	377 निर्वाचक का नाम : निर्मला विश्वकर्मा पिता का नाम: सुनील विश्वकर्मा गृह संख्या : 51 उम्र : 27 लिंग : महिला	ILR4847315 फोटो उपलब्ध	378 निर्वाचक का नाम : कुसुम विश्वकर्मा पति का नाम: रितेश विश्वकर्मा गृह संख्या : 51 उम्र : 26 लिंग : महिला	ILR5089057 फोटो उपलब्ध
379 निर्वाचक का नाम : उमा विश्वकर्मा पिता का नाम: शिवनारायण गृह संख्या : 51 उम्र : 22 लिंग : महिला	ILR5015144 फोटो उपलब्ध	380 निर्वाचक का नाम : अंकित विश्वकर्मा पिता का नाम: शिवनारायण गृह संख्या : 51 उम्र : 22 लिंग : पुरुष	ILR5015136 फोटो उपलब्ध	381 निर्वाचक का नाम : जगदीश पिता का नाम: नत्थूसिंह गृह संख्या : 52 उम्र : 74 लिंग : पुरुष	ILR4540761 फोटो उपलब्ध
382 निर्वाचक का नाम : सुशीला पति का नाम: जगदीश गृह संख्या : 52 उम्र : 67 लिंग : महिला	ILR4540811 फोटो उपलब्ध	383 निर्वाचक का नाम : सत्यनारायण विश्वकर्मा पिता का नाम: जगदीश गृह संख्या : 52 उम्र : 47 लिंग : पुरुष	ILR2963213 फोटो उपलब्ध	384 निर्वाचक का नाम : रेखा बाई पति का नाम: सत्यनारायण गृह संख्या : 52 उम्र : 42 लिंग : महिला	DYN1046085 फोटो उपलब्ध
385 निर्वाचक का नाम : सोहन विश्वकर्मा पिता का नाम: सत्यनारायण विश्वकर्मा गृह संख्या : 52 उम्र : 23 लिंग : पुरुष	ILR5033030 फोटो उपलब्ध	386 निर्वाचक का नाम : रमेश पिता का नाम: मिश्रीलाल गृह संख्या : 53 उम्र : 59 लिंग : पुरुष	ILR4540837 फोटो उपलब्ध	387 निर्वाचक का नाम : गायत्री पति का नाम: रमेश गृह संख्या : 53 उम्र : 53 लिंग : महिला	ILR4540860 फोटो उपलब्ध
388 निर्वाचक का नाम : विष्णु प्रसाद पिता का नाम: गंगाराम गृह संख्या : 54 उम्र : 79 लिंग : पुरुष	DYN1991801 फोटो उपलब्ध	389 निर्वाचक का नाम : राधा पति का नाम: विष्णु गृह संख्या : 54 उम्र : 74 लिंग : महिला	ILR4541918 फोटो उपलब्ध	390 निर्वाचक का नाम : प्रभुसिंह पंवार पिता का नाम: विष्णुप्रसाद गृह संख्या : 54 उम्र : 56 लिंग : पुरुष	ILR3145588 फोटो उपलब्ध

391	ILR4541942	निर्वाचक का नाम : मुलिया पति का नाम: प्रभुसिंह गृह संख्या : 54 उम्र : 49 लिंग : महिला	फोटो उपलब्ध	392	ILR3494952	निर्वाचक का नाम : योगेन्द्र बालोदिया पिता का नाम: प्रभू सिंह गृह संख्या : 54 उम्र : 31 लिंग : पुरुष	फोटो उपलब्ध	393	ILR3978327	निर्वाचक का नाम : देवेन्द्र पंवार पिता का नाम: प्रभु सिंह पंवार गृह संख्या : 54 उम्र : 27 लिंग : पुरुष	फोटो उपलब्ध
394	ILR4115523	निर्वाचक का नाम : पूजा पवार पति का नाम: योगेन्द्र पवार गृह संख्या : 54 उम्र : 26 लिंग : महिला	फोटो उपलब्ध	395	ILR4542775	निर्वाचक का नाम : गबूलाल पिता का नाम: जगन्नाथ गृह संख्या : 56 उम्र : 77 लिंग : पुरुष	फोटो उपलब्ध	396	ILR4728978	निर्वाचक का नाम : रामभरोसी पति का नाम: गबूलाल गृह संख्या : 56 उम्र : 69 लिंग : महिला	फोटो उपलब्ध
397	ILR4542072	निर्वाचक का नाम : मयाराम पिता का नाम: गबूलाल गृह संख्या : 56 उम्र : 49 लिंग : पुरुष	फोटो उपलब्ध	398	DYN1046093	निर्वाचक का नाम : ममता बाई पति का नाम: मया राम गृह संख्या : 56 उम्र : 47 लिंग : महिला	फोटो उपलब्ध	399	ILR2989614	निर्वाचक का नाम : सियाराम पिता का नाम: गबूलाल गृह संख्या : 56 उम्र : 33 लिंग : पुरुष	फोटो उपलब्ध
400	ILR5173778	निर्वाचक का नाम : पूजा मीणा पति का नाम: सियाराम मीणा गृह संख्या : 56 उम्र : 27 लिंग : महिला	फोटो उपलब्ध	401	ILR5141296	निर्वाचक का नाम : सौरभ मीना पिता का नाम: मायाराम मीना गृह संख्या : 56 उम्र : 22 लिंग : पुरुष	फोटो उपलब्ध	402	ILR4542825	निर्वाचक का नाम : झब्बूलाल पिता का नाम: जगन्नाथ गृह संख्या : 57 उम्र : 74 लिंग : पुरुष	फोटो उपलब्ध
403	ILR4542544	निर्वाचक का नाम : शान्ता पति का नाम: झब्बूलाल गृह संख्या : 57 उम्र : 69 लिंग : महिला	फोटो उपलब्ध	404	DYN1865211	निर्वाचक का नाम : राजेश पिता का नाम: झब्बूलाल गृह संख्या : 57 उम्र : 44 लिंग : पुरुष	फोटो उपलब्ध	405	ILR3255148	निर्वाचक का नाम : आशा मीना पति का नाम: राजेश मीना गृह संख्या : 57 उम्र : 39 लिंग : महिला	फोटो उपलब्ध
406	ILR3255163	निर्वाचक का नाम : सुभाष मीना पिता का नाम: झब्बूलाल गृह संख्या : 57 उम्र : 36 लिंग : पुरुष	फोटो उपलब्ध	407	ILR3255171	निर्वाचक का नाम : नीलेश मीना पिता का नाम: झब्बूलाल गृह संख्या : 57 उम्र : 34 लिंग : पुरुष	फोटो उपलब्ध	408	ILR3978335	निर्वाचक का नाम : मंजू मीना पति का नाम: सुभाष मीना गृह संख्या : 57 उम्र : 29 लिंग : महिला	फोटो उपलब्ध
409	ILR4542858	निर्वाचक का नाम : रमेशचंद्र पारिक पिता का नाम: सेवाराम गृह संख्या : 58 उम्र : 64 लिंग : पुरुष	फोटो उपलब्ध	410	DYN1404995	निर्वाचक का नाम : रूपेश कुमार पिता का नाम: रमेश चन्द्र गृह संख्या : 58 उम्र : 41 लिंग : पुरुष	फोटो उपलब्ध	411	ILR2851566	निर्वाचक का नाम : संतोष पिता का नाम: रमेशचंद्र गृह संख्या : 58 उम्र : 40 लिंग : पुरुष	फोटो उपलब्ध
412	ILR3145745	निर्वाचक का नाम : नेहा पारीक पति का नाम: संतोष पारीक गृह संख्या : 58 उम्र : 38 लिंग : महिला	फोटो उपलब्ध	413	ILR4847042	निर्वाचक का नाम : नेहा पारिक पिता का नाम: रूपेश पारिक गृह संख्या : 58 उम्र : 22 लिंग : महिला	फोटो उपलब्ध	414	ILR3015864	निर्वाचक का नाम : राधेश्याम पिता का नाम: गोवर्धन गृह संख्या : 60 उम्र : 65 लिंग : पुरुष	फोटो उपलब्ध
415	ILR4540944	निर्वाचक का नाम : कलाबाई पति का नाम: राधेश्याम गृह संख्या : 60 उम्र : 59 लिंग : महिला	फोटो उपलब्ध	416	CBR0208306	निर्वाचक का नाम : दीपक पिता का नाम: राधेश्याम गृह संख्या : 60 उम्र : 50 लिंग : पुरुष	फोटो उपलब्ध	417	ILR4632386	निर्वाचक का नाम : राजेश विश्वकर्मा पिता का नाम: राधेश्याम गृह संख्या : 60 उम्र : 47 लिंग : पुरुष	फोटो उपलब्ध
418	DYN1045939	निर्वाचक का नाम : भारती पति का नाम: दीपक गृह संख्या : 60 उम्र : 46 लिंग : महिला	फोटो उपलब्ध	419	ILR2963312	निर्वाचक का नाम : पिंकी पति का नाम: राजेश गृह संख्या : 60 उम्र : 40 लिंग : महिला	फोटो उपलब्ध	420	ILR5015177	निर्वाचक का नाम : मनीष विश्वकर्मा पिता का नाम: दीपक विश्वकर्मा गृह संख्या : 60 उम्र : 23 लिंग : पुरुष	फोटो उपलब्ध

421	ILR4542510	निर्वाचक का नाम : गोरेलाल पिता का नाम: दयाराम गृह संख्या : 61 उम्र : 74 लिंग : पुरुष	ILR4635389	निर्वाचक का नाम : सरस्वती पिता का नाम: गोरेलाल गृह संख्या : 61 उम्र : 64 लिंग : महिला	ILR4542007	निर्वाचक का नाम : दिनेश पिता का नाम: गोरेलाल गृह संख्या : 61 उम्र : 47 लिंग : पुरुष
424	DYN1991934	निर्वाचक का नाम : संगीता पति का नाम: दिनेश गृह संख्या : 61 उम्र : 44 लिंग : महिला	425	निर्वाचक का नाम : जुगल किशोर विश्वकर्मा पिता का नाम: गोरेलाल विश्वकर्मा गृह संख्या : 61 उम्र : 40 लिंग : पुरुष	426	निर्वाचक का नाम : रामेश्वर पिता का नाम: गोवर्धन गृह संख्या : 62 उम्र : 63 लिंग : पुरुष
427	ILR4541769	निर्वाचक का नाम : सुशीला पति का नाम: रामेश्वर गृह संख्या : 62 उम्र : 57 लिंग : महिला	428	निर्वाचक का नाम : विनोद विश्वकर्मा पिता का नाम: रामेश्वर गृह संख्या : 62 उम्र : 36 लिंग : पुरुष	429	निर्वाचक का नाम : सरिता पति का नाम: विनोद गृह संख्या : 62 उम्र : 34 लिंग : महिला
430	ILR4632394	निर्वाचक का नाम : पूजा विश्वकर्मा पति का नाम: मनोज विश्वकर्मा गृह संख्या : 62 उम्र : 33 लिंग : महिला	431	निर्वाचक का नाम : मनोज विश्वकर्मा पिता का नाम: रामेश्वर गृह संख्या : 62 उम्र : 30 लिंग : पुरुष	432	निर्वाचक का नाम : सावित्री पति का नाम: प्रेमनारायण गृह संख्या : 63 उम्र : 57 लिंग : महिला
433	DYN1991991	निर्वाचक का नाम : सन्तोष पिता का नाम: प्रेमनारायण गृह संख्या : 63 उम्र : 50 लिंग : पुरुष	434	निर्वाचक का नाम : मुकेश पिता का नाम: प्रेमनारायण गृह संख्या : 63 उम्र : 43 लिंग : पुरुष	435	निर्वाचक का नाम : अशोक पिता का नाम: प्रेमनारायण गृह संख्या : 63 उम्र : 40 लिंग : पुरुष
436	DYN1046127	निर्वाचक का नाम : सीमा पति का नाम: संतोष गृह संख्या : 63 उम्र : 40 लिंग : महिला	437	निर्वाचक का नाम : मीना बाई पति का नाम: मुकेश गृह संख्या : 63 उम्र : 38 लिंग : महिला	438	निर्वाचक का नाम : संजना पति का नाम: अशोक गृह संख्या : 63 उम्र : 31 लिंग : महिला
439	ILR4541900	निर्वाचक का नाम : रमेश पिता का नाम: गोवर्धन गृह संख्या : 64 उम्र : 57 लिंग : पुरुष	440	निर्वाचक का नाम : सुधा बाई पति का नाम: रमेश गृह संख्या : 64 उम्र : 51 लिंग : महिला	441	निर्वाचक का नाम : बलराम पिता का नाम: रमेश गृह संख्या : 64 उम्र : 46 लिंग : पुरुष
442	DYN2097863	निर्वाचक का नाम : रामस्वरूप विश्वकर्मा पिता का नाम: रमेश चन्द्र गृह संख्या : 64 उम्र : 41 लिंग : पुरुष	443	निर्वाचक का नाम : उषा विश्वकर्मा पति का नाम: रामस्वरूप विश्वकर्मा गृह संख्या : 64 उम्र : 40 लिंग : महिला	444	निर्वाचक का नाम : ललिता विश्वकर्मा पति का नाम: जितेंद्र विश्वकर्मा गृह संख्या : 64 उम्र : 31 लिंग : महिला
445	ILR3026408	निर्वाचक का नाम : जितेन्द्र विश्वकर्मा पिता का नाम: रमेशचन्द्र गृह संख्या : 64 उम्र : 31 लिंग : पुरुष	446	निर्वाचक का नाम : वंदना विश्वकर्मा पति का नाम: बलराम विश्वकर्मा गृह संख्या : 64 उम्र : 30 लिंग : महिला	447	निर्वाचक का नाम : नेनूबाई पति का नाम: शंकरसिंह गृह संख्या : 65 उम्र : 69 लिंग : महिला
448	CBR0208447	निर्वाचक का नाम : दुरंग सिंह पिता का नाम: शंकरसिंह गृह संख्या : 65 उम्र : 51 लिंग : पुरुष	449	निर्वाचक का नाम : हस्तुबाई पति का नाम: दुरंग सिंह गृह संख्या : 65 उम्र : 46 लिंग : महिला	450	निर्वाचक का नाम : बबली भाटी पिता का नाम: दुरंग सिंह भाटी गृह संख्या : 65 उम्र : 21 लिंग : महिला

451 निर्वाचक का नाम : दिलीप सिंह भाटी पिता का नाम: दुर्ग सिंह भाटी गृह संख्या : 65 उम्र : 19 लिंग : पुरुष	ILR5251251 फोटो उपलब्ध	452 निर्वाचक का नाम : पारूबाई पति का नाम: मधेसिंह गृह संख्या : 67 उम्र : 73 लिंग : महिला	ILR4543336 फोटो उपलब्ध	453 निर्वाचक का नाम : जुगत सिंह पिता का नाम: मधेसिंह गृह संख्या : 67 उम्र : 53 लिंग : पुरुष	ILR4543146 फोटो उपलब्ध
454 निर्वाचक का नाम : पबुदान सिंह भाटी पिता का नाम: मधेसिंह गृह संख्या : 67 उम्र : 53 लिंग : पुरुष	CBR0208488 फोटो उपलब्ध	455 निर्वाचक का नाम : अन्जुबाई पति का नाम: जुगतसिंह गृह संख्या : 67 उम्र : 50 लिंग : महिला	ILR4542213 फोटो उपलब्ध	456 निर्वाचक का नाम : राजेन्द्र पिता का नाम: मधेसिंह गृह संख्या : 67 उम्र : 47 लिंग : पुरुष	ILR2963221 फोटो उपलब्ध
457 निर्वाचक का नाम : गुड्डीबाई पति का नाम: पाबुदानसिंह गृह संख्या : 67 उम्र : 42 लिंग : महिला	DYN1865252 फोटो उपलब्ध	458 निर्वाचक का नाम : रेखा कंवर पति का नाम: राजेन्द्र सिंह गृह संख्या : 67 उम्र : 41 लिंग : महिला	ILR2963346 फोटो उपलब्ध	459 निर्वाचक का नाम : उमदे सिंह भाटी पिता का नाम: माधे सिंह भाटी गृह संख्या : 67 उम्र : 41 लिंग : पुरुष	DYN1404680 फोटो उपलब्ध
460 निर्वाचक का नाम : सन्तु कुंवर भाटी पति का नाम: उमदे सिंह गृह संख्या : 67 उम्र : 33 लिंग : महिला	ILR3708542 फोटो उपलब्ध	461 निर्वाचक का नाम : युवराज सिंह भाटी पिता का नाम: पबुदान सिंह भाटी गृह संख्या : 67 उम्र : 20 लिंग : पुरुष	ILR5141254 फोटो उपलब्ध	462 निर्वाचक का नाम : रचना जाट पति का नाम: राहुल जाट गृह संख्या : 69 उम्र : 27 लिंग : महिला	ILR4632402 फोटो उपलब्ध
463 निर्वाचक का नाम : लीलाबाई पति का नाम: हरीराम गृह संख्या : 69/ग उम्र : 72 लिंग : महिला	ILR4542635 फोटो उपलब्ध	464 निर्वाचक का नाम : राजेशकुमार पिता का नाम: हरीराम गृह संख्या : 69/क उम्र : 51 लिंग : पुरुष	ILR4543419 फोटो उपलब्ध	465 निर्वाचक का नाम : गंगासागर पति का नाम: राजेश गृह संख्या : 69/क उम्र : 49 लिंग : महिला	ILR4635397 फोटो उपलब्ध
466 निर्वाचक का नाम : रोशनी जाट पिता का नाम: राजेश जाट गृह संख्या : 69 /के उम्र : 26 लिंग : महिला	ILR5240247 फोटो उपलब्ध	467 निर्वाचक का नाम : आशीष जाट पिता का नाम: राजेश जाट गृह संख्या : 69/क उम्र : 23 लिंग : पुरुष	ILR5241021 फोटो उपलब्ध	468 निर्वाचक का नाम : राहुल जाट पिता का नाम: रामनिवास जाट गृह संख्या : 69ख उम्र : 32 लिंग : पुरुष	ILR2989622 फोटो उपलब्ध
469 निर्वाचक का नाम : अमन जाट पिता का नाम: रामनिवास गृह संख्या : 69ख उम्र : 30 लिंग : पुरुष	ILR4090270 फोटो उपलब्ध	470 निर्वाचक का नाम : रामनिवास पिता का नाम: हरीराम गृह संख्या : 69/ख उम्र : 53 लिंग : पुरुष	ILR4541249 फोटो उपलब्ध	471 निर्वाचक का नाम : रेखाबाई पति का नाम: रामनिवास गृह संख्या : 69/ख उम्र : 51 लिंग : महिला	ILR4541371 फोटो उपलब्ध
472 निर्वाचक का नाम : कानकुंवर पति का नाम: लखराजसिंह गृह संख्या : 70 उम्र : 74 लिंग : महिला	ILR4635405 फोटो उपलब्ध	473 निर्वाचक का नाम : मिथिलेश पति का नाम: अमरसिंह गृह संख्या : 70 उम्र : 51 लिंग : महिला	ILR4729075 फोटो उपलब्ध	474 निर्वाचक का नाम : भीमसिंह पिता का नाम: लखराजसिंह गृह संख्या : 70 उम्र : 41 लिंग : पुरुष	DYN1404698 फोटो उपलब्ध
475 निर्वाचक का नाम : सुशीला भाटी पति का नाम: भीमसिंह गृह संख्या : 70 उम्र : 37 लिंग : महिला	ILR3255189 फोटो उपलब्ध	476 निर्वाचक का नाम : विद्या भाटी पति का नाम: संदीपसिंह भाटी गृह संख्या : 70 उम्र : 32 लिंग : महिला	ILR4762845 फोटो उपलब्ध	477 निर्वाचक का नाम : सन्दीप सिंह भाटी पिता का नाम: अमर सिंह भाटी गृह संख्या : 70 उम्र : 29 लिंग : पुरुष	ILR3769908 फोटो उपलब्ध
478 निर्वाचक का नाम : भूरीबाई पति का नाम: गंगाराम गृह संख्या : 71 उम्र : 76 लिंग : महिला	DYN1864859 फोटो उपलब्ध	479 निर्वाचक का नाम : रमेश पिता का नाम: गंगाराम गृह संख्या : 71 उम्र : 57 लिंग : पुरुष	ILR4542288 फोटो उपलब्ध	480 निर्वाचक का नाम : हीरामणी पति का नाम: रमेश गृह संख्या : 71 उम्र : 54 लिंग : महिला	ILR4542320 फोटो उपलब्ध

481 निर्वाचक का नाम : सुरेश पिता का नाम: गंगाराम गृह संख्या : 71 उम्र : 42 लिंग : पुरुष	DYN1991694 फोटो उपलब्ध	482 निर्वाचक का नाम : सुनीता पवार पति का नाम: सुरेश गृह संख्या : 71 उम्र : 40 लिंग : महिला	ILR3255197 फोटो उपलब्ध	483 निर्वाचक का नाम : धर्मेन्द्र पवार पिता का नाम: रमेशचन्द्र पवार गृह संख्या : 71 उम्र : 34 लिंग : पुरुष	ILR3145752 फोटो उपलब्ध
484 निर्वाचक का नाम : राहुल पवार पिता का नाम: रमेशचन्द्र पवार गृह संख्या : 71 उम्र : 33 लिंग : पुरुष	ILR3145760 फोटो उपलब्ध	485 निर्वाचक का नाम : ब्रज पवार पति का नाम: धर्मेन्द्र पवार गृह संख्या : 71 उम्र : 32 लिंग : महिला	ILR3145778 फोटो उपलब्ध	486 निर्वाचक का नाम : मगीबाई पति का नाम: मिश्रीलाल गृह संख्या : 72 उम्र : 79 लिंग : महिला	ILR4543351 फोटो उपलब्ध
487 निर्वाचक का नाम : कंचन पति का नाम: रामभरोस गृह संख्या : 72 उम्र : 54 लिंग : महिला	ILR3015872 फोटो उपलब्ध	488 निर्वाचक का नाम : संदीप पिता का नाम: रामभरोस गृह संख्या : 72 उम्र : 33 लिंग : पुरुष	ILR3494812 फोटो उपलब्ध	489 निर्वाचक का नाम : पूजा पति का नाम: संदीप गृह संख्या : 72 उम्र : 27 लिंग : महिला	ILR4090122 फोटो उपलब्ध
490 निर्वाचक का नाम : वसुबाई पति का नाम: कैलाश गृह संख्या : 74/ग उम्र : 54 लिंग : महिला	DYN1405141 फोटो उपलब्ध	491 निर्वाचक का नाम : प्रद्युम्न सेन पिता का नाम: कैलाश सेन गृह संख्या : 74 गा उम्र : 26 लिंग : पुरुष	ILR4115465 फोटो उपलब्ध	492 निर्वाचक का नाम : राजीव सेन पिता का नाम: कैलाश सेन गृह संख्या : 74 गा उम्र : 26 लिंग : पुरुष	ILR4115499 फोटो उपलब्ध
493 निर्वाचक का नाम : अर्जुनसिंह कलोता पिता का नाम: रामचंदर गृह संख्या : 74क उम्र : 44 लिंग : पुरुष	DYN1404904 फोटो उपलब्ध	494 निर्वाचक का नाम : मनु बाई पवार पति का नाम: अर्जुन सिंह गृह संख्या : 74क उम्र : 41 लिंग : महिला	DYN1405059 फोटो उपलब्ध	495 निर्वाचक का नाम : विजय सिंह पिता का नाम: रामचंदर गृह संख्या : 74क उम्र : 37 लिंग : पुरुष	ILR2851582 फोटो उपलब्ध
496 निर्वाचक का नाम : रामचन्द्र पिता का नाम: जगन्नाथ गृह संख्या : 74/क उम्र : 71 लिंग : पुरुष	CBR0208710 फोटो उपलब्ध	497 निर्वाचक का नाम : अनीता पवार पति का नाम: विजय सिंह गृह संख्या : 74 क उम्र : 36 लिंग : महिला	ILR3886173 फोटो उपलब्ध	498 निर्वाचक का नाम : सुइया पति का नाम: रामचन्द्र गृह संख्या : 74/क उम्र : 64 लिंग : महिला	ILR4542767 फोटो उपलब्ध
499 निर्वाचक का नाम : बालकृष्ण पिता का नाम: रामभरोस गृह संख्या : 74ख उम्र : 40 लिंग : पुरुष	DYN1045921 फोटो उपलब्ध	500 निर्वाचक का नाम : ज्योति पति का नाम: बालकृष्ण गृह संख्या : 74ख उम्र : 37 लिंग : महिला	ILR2989648 फोटो उपलब्ध	501 निर्वाचक का नाम : रामकृष्ण पिता का नाम: रामभरोस गृह संख्या : 74ख उम्र : 34 लिंग : पुरुष	ILR2989655 फोटो उपलब्ध
502 निर्वाचक का नाम : रामभरोस पिता का नाम: हरिप्रसाद गृह संख्या : 74/ख उम्र : 59 लिंग : पुरुष	ILR4542338 फोटो उपलब्ध	503 निर्वाचक का नाम : भूरीबाई पति का नाम: रामभरोस गृह संख्या : 74/ख उम्र : 51 लिंग : महिला	ILR4635439 फोटो उपलब्ध	504 निर्वाचक का नाम : प्रीति विश्वकर्मा पति का नाम: रामकृष्ण गृह संख्या : 74 ख उम्र : 32 लिंग : महिला	ILR3255205 फोटो उपलब्ध
505 निर्वाचक का नाम : सुकलाल पिता का नाम: उमरावसिंह गृह संख्या : 75 उम्र : 67 लिंग : पुरुष	ILR4531000 फोटो उपलब्ध	506 निर्वाचक का नाम : रू पा बाई पति का नाम: सुखलाल गृह संख्या : 75 उम्र : 60 लिंग : महिला	DYN1865021 फोटो उपलब्ध	507 निर्वाचक का नाम : श्रवण पवार पिता का नाम: सुख लाल गृह संख्या : 75 उम्र : 29 लिंग : पुरुष	ILR3819851 फोटो उपलब्ध
508 निर्वाचक का नाम : दलीपसिंह पिता का नाम: मुल्लुसिंह गृह संख्या : 76 उम्र : 59 लिंग : पुरुष	DYN1046184 फोटो उपलब्ध	509 निर्वाचक का नाम : पपीता पति का नाम: बालकृष्णा गृह संख्या : 76 उम्र : 57 लिंग : महिला	ILR4531190 फोटो उपलब्ध	510 निर्वाचक का नाम : सन्तोषी पति का नाम: दलीपसिंह गृह संख्या : 76 उम्र : 57 लिंग : महिला	DYN1046192 फोटो उपलब्ध

511 निर्वाचक का नाम : बालकृष्णा पिता का नाम: मुल्लुसिंह गृह संख्या : 76 उम्र : 50 लिंग : पुरुष	DYN1991769 फोटो उपलब्ध	512 निर्वाचक का नाम : विनीता पंवार पति का नाम: कपिल पंवार गृह संख्या : 76 उम्र : 34 लिंग : महिला	ILR3145802 फोटो उपलब्ध	513 निर्वाचक का नाम : कपिल पंवार पिता का नाम: दिलीप सिंह पंवार गृह संख्या : 76 उम्र : 33 लिंग : पुरुष	ILR3145786 फोटो उपलब्ध
514 निर्वाचक का नाम : सुनिल पंवार पिता का नाम: दिलिप पंवार गृह संख्या : 76 उम्र : 32 लिंग : पुरुष	ILR3145794 फोटो उपलब्ध	515 निर्वाचक का नाम : रमा पंवार पति का नाम: सुनील पंवार गृह संख्या : 76 उम्र : 30 लिंग : महिला	ILR3840329 फोटो उपलब्ध	516 निर्वाचक का नाम : बबली पति का नाम: निलेश गृह संख्या : 76 उम्र : 30 लिंग : महिला	ILR4090254 फोटो उपलब्ध
517 निर्वाचक का नाम : नीलेश पंवार पिता का नाम: बाल कृष्ण गृह संख्या : 76 उम्र : 28 लिंग : पुरुष	ILR3819745 फोटो उपलब्ध	518 निर्वाचक का नाम : नितेश पिता का नाम: बालकृष्ण गृह संख्या : 76 उम्र : 26 लिंग : पुरुष	ILR4090262 फोटो उपलब्ध	519 निर्वाचक का नाम : लखन लाल पिता का नाम: मुल्लु सिंह गृह संख्या : 77 उम्र : 64 लिंग : पुरुष	ILR4543203 फोटो उपलब्ध
520 निर्वाचक का नाम : रेवाबाई पंवार पति का नाम: लखन लाल गृह संख्या : 77 उम्र : 59 लिंग : महिला	ILR4543583 फोटो उपलब्ध	521 निर्वाचक का नाम : धीरज पिता का नाम: लखन लाल गृह संख्या : 77 उम्र : 26 लिंग : पुरुष	ILR4026019 फोटो उपलब्ध	522 निर्वाचक का नाम : सीमा पंवार पंवार पति का नाम: धीरज पंवार गृह संख्या : kharsaniya उम्र : 25 लिंग : महिला	ILR5208228 फोटो उपलब्ध
523 निर्वाचक का नाम : राज कुमार धुर्वे पिता का नाम: रमेश धुर्वे गृह संख्या : 78 उम्र : 31 लिंग : पुरुष	ILR3886181 फोटो उपलब्ध	524 निर्वाचक का नाम : मोनिका धुर्वे पति का नाम: राजकुमार गृह संख्या : 78 उम्र : 29 लिंग : महिला	ILR4759155 फोटो उपलब्ध	525 निर्वाचक का नाम : कस्तूरी पति का नाम: मिश्रीलाल गृह संख्या : 79 उम्र : 86 लिंग : महिला	DYN1991744 फोटो उपलब्ध
526 निर्वाचक का नाम : सरोज पंवार पति का नाम: सुरेश चंद पंवार गृह संख्या : 79 उम्र : 46 लिंग : महिला	DYN1991751 फोटो उपलब्ध	527 निर्वाचक का नाम : दिनेश कु मार पिता का नाम: मिश्रीलाल गृह संख्या : 79 उम्र : 43 लिंग : पुरुष	DYN2097897 फोटो उपलब्ध	528 निर्वाचक का नाम : प्रशांत पंवार पिता का नाम: सुरेश पंवार गृह संख्या : 79 उम्र : 23 लिंग : पुरुष	ILR4759007 फोटो उपलब्ध
529 निर्वाचक का नाम : नेहा पंवार पिता का नाम: सुरेशचंद पंवार गृह संख्या : 79 उम्र : 20 लिंग : महिला	ILR5163886 फोटो उपलब्ध	530 निर्वाचक का नाम : कौशल्या पति का नाम: अनोखीलाल गृह संख्या : 80 उम्र : 67 लिंग : महिला	ILR4545471 फोटो उपलब्ध	531 निर्वाचक का नाम : ओमप्रकाश पिता का नाम: अनोखी गृह संख्या : 80 उम्र : 53 लिंग : पुरुष	ILR4545307 फोटो उपलब्ध
532 निर्वाचक का नाम : अनसुइया पति का नाम: ओमप्रकाश गृह संख्या : 80 उम्र : 47 लिंग : महिला	ILR4543732 फोटो उपलब्ध	533 निर्वाचक का नाम : सतीश विश्वकर्मा पिता का नाम: अनोखीलाल विश्वकर्मा गृह संख्या : 80 उम्र : 33 लिंग : पुरुष	ILR2851590 फोटो उपलब्ध	534 निर्वाचक का नाम : अनिता विश्वकर्मा पति का नाम: सतीश विश्वकर्मा गृह संख्या : 80 उम्र : 33 लिंग : महिला	ILR3840337 फोटो उपलब्ध
535 निर्वाचक का नाम : अमन विश्वकर्मा पिता का नाम: ओम प्रकाश विश्वकर्मा गृह संख्या : 80 उम्र : 29 लिंग : पुरुष	ILR3782695 फोटो उपलब्ध	536 निर्वाचक का नाम : रवि पिता का नाम: ओमप्रकाश गृह संख्या : 80 उम्र : 25 लिंग : पुरुष	ILR4262465 फोटो उपलब्ध	537 निर्वाचक का नाम : मोरसिंह पिता का नाम: जगन्नाथ गृह संख्या : 81 उम्र : 62 लिंग : पुरुष	ILR4543625 फोटो उपलब्ध
538 निर्वाचक का नाम : रामनारायण पिता का नाम: जगन्नाथ गृह संख्या : 81 उम्र : 61 लिंग : पुरुष	CBR0208983 फोटो उपलब्ध	539 निर्वाचक का नाम : सिप्रा बाई पति का नाम: मोरसिंह गृह संख्या : 81 उम्र : 56 लिंग : महिला	CBR0208991 फोटो उपलब्ध	540 निर्वाचक का नाम : रूकमणी पति का नाम: रामनारायण गृह संख्या : 81 उम्र : 55 लिंग : महिला	CBR0209007 फोटो उपलब्ध

541 निर्वाचक का नाम : अरविन्द पिता का नाम: मोरसिंह गृह संख्या : 81 उम्र : 44 लिंग : पुरुष	DYN2097905 फोटो उपलब्ध	542 निर्वाचक का नाम : विनोद पिता का नाम: रामनारायण गृह संख्या : 81 उम्र : 43 लिंग : पुरुष	DYN1864917 फोटो उपलब्ध	543 निर्वाचक का नाम : मायाबाई पिता का नाम: विनोद गृह संख्या : 81 उम्र : 43 लिंग : महिला	DYN1864925 फोटो उपलब्ध
544 निर्वाचक का नाम : रेखा पंवार पति का नाम: अरविंद पंवार गृह संख्या : 81 उम्र : 38 लिंग : महिला	ILR5121736 फोटो उपलब्ध	545 निर्वाचक का नाम : अनुपसिंह पिता का नाम: जगन्नाथ गृह संख्या : 82 उम्र : 76 लिंग : पुरुष	CBR0209015 फोटो उपलब्ध	546 निर्वाचक का नाम : दुलारी पति का नाम: अनुपसिंह गृह संख्या : 82 उम्र : 67 लिंग : महिला	ILR4543427 फोटो उपलब्ध
547 निर्वाचक का नाम : गोमती पिता का नाम: अनूप सिंह गृह संख्या : 82 उम्र : 41 लिंग : महिला	ILR2989663 फोटो उपलब्ध	548 निर्वाचक का नाम : गणेश पिता का नाम: अनूप सिंह गृह संख्या : 82 उम्र : 40 लिंग : पुरुष	ILR2851608 फोटो उपलब्ध	549 निर्वाचक का नाम : विजय सिंह पिता का नाम: अनूप सिंह गृह संख्या : 82 उम्र : 37 लिंग : पुरुष	ILR2851616 फोटो उपलब्ध
550 निर्वाचक का नाम : संगीता पंवार पति का नाम: विजय सिंह पंवार गृह संख्या : 82 उम्र : 32 लिंग : महिला	ILR3840394 फोटो उपलब्ध	551 निर्वाचक का नाम : रमेश पिता का नाम: रामप्रसाद गृह संख्या : 83 उम्र : 64 लिंग : पुरुष	ILR4543633 फोटो उपलब्ध	552 निर्वाचक का नाम : अनीता पति का नाम: घुडमल गृह संख्या : 83 उम्र : 47 लिंग : महिला	DYN1046242 फोटो उपलब्ध
553 निर्वाचक का नाम : घुडमल पिता का नाम: रमेश गृह संख्या : 83 उम्र : 47 लिंग : पुरुष	ILR4728887 फोटो उपलब्ध	554 निर्वाचक का नाम : राजू पिता का नाम: रमेशचंद्र गृह संख्या : 83 उम्र : 37 लिंग : पुरुष	ILR2851624 फोटो उपलब्ध	555 निर्वाचक का नाम : ममता पति का नाम: राजु गृह संख्या : 83 उम्र : 27 लिंग : महिला	ILR4204269 फोटो उपलब्ध
556 निर्वाचक का नाम : इन्दर पति का नाम: भेरूसिंह गृह संख्या : 90 उम्र : 89 लिंग : महिला	ILR4543757 फोटो उपलब्ध	557 निर्वाचक का नाम : जगदीश पिता का नाम: भेरूसिंह गृह संख्या : 90 उम्र : 59 लिंग : पुरुष	ILR4543575 फोटो उपलब्ध	558 निर्वाचक का नाम : सुशीला पति का नाम: जगदीश गृह संख्या : 90 उम्र : 57 लिंग : महिला	DYN1991900 फोटो उपलब्ध
559 निर्वाचक का नाम : कृपा पति का नाम: प्रेम गृह संख्या : 90 उम्र : 50 लिंग : महिला	DYN1991850 फोटो उपलब्ध	560 निर्वाचक का नाम : प्रेम पिता का नाम: भेरूसिंह गृह संख्या : 90 उम्र : 49 लिंग : पुरुष	ILR4545117 फोटो उपलब्ध	561 निर्वाचक का नाम : सुरेश पिता का नाम: जगदीश गृह संख्या : 90 उम्र : 37 लिंग : पुरुष	ILR2851640 फोटो उपलब्ध
562 निर्वाचक का नाम : महेश पिता का नाम: जगदीश गृह संख्या : 90 उम्र : 36 लिंग : पुरुष	ILR2851632 फोटो उपलब्ध	563 निर्वाचक का नाम : सीमा पवार पति का नाम: महेश पवार गृह संख्या : 90 उम्र : 36 लिंग : महिला	ILR3255213 फोटो उपलब्ध	564 निर्वाचक का नाम : अनिता पंवार पति का नाम: सुरेशचन्द्र पंवार गृह संख्या : 90 उम्र : 33 लिंग : महिला	ILR3145810 फोटो उपलब्ध
565 निर्वाचक का नाम : राजू पंवार पिता का नाम: प्रेम पंवार गृह संख्या : 90 उम्र : 25 लिंग : पुरुष	ILR4234886 फोटो उपलब्ध	566 निर्वाचक का नाम : दिनेश बलोदिया पिता का नाम: अनोखीलाल गृह संख्या : 91 उम्र : 36 लिंग : पुरुष	ILR3255239 फोटो उपलब्ध	567 निर्वाचक का नाम : क्षमा बलोदिया पति का नाम: दिनेश बलोदिया गृह संख्या : 91 उम्र : 34 लिंग : महिला	ILR3255221 फोटो उपलब्ध
568 निर्वाचक का नाम : मयाराम पिता का नाम: बट्टीप्रसाद गृह संख्या : 92 उम्र : 57 लिंग : पुरुष	DYN1045780 फोटो उपलब्ध	569 निर्वाचक का नाम : सुशीला पति का नाम: मयाराम गृह संख्या : 92 उम्र : 51 लिंग : महिला	ILR4729000 फोटो उपलब्ध	570 निर्वाचक का नाम : डालूराम पिता का नाम: बट्टीप्रसाद गृह संख्या : 92 उम्र : 49 लिंग : पुरुष	CBR0209189 फोटो उपलब्ध

571 निर्वाचक का नाम : किरन पति का नाम: डालुराम गृह संख्या : 92 उम्र : 47 लिंग : महिला	DYN1046135 फोटो उपलब्ध	572 निर्वाचक का नाम : आनंद पिता का नाम: मयाराम गृह संख्या : 92 उम्र : 31 लिंग : पुरुष	ILR3495413 फोटो उपलब्ध	573 निर्वाचक का नाम : विद्या जाट पिता का नाम: डालुराम जाट गृह संख्या : 92 उम्र : 25 लिंग : महिला	ILR4632204 फोटो उपलब्ध
574 निर्वाचक का नाम : बबली जाट पिता का नाम: डालुराम जाट गृह संख्या : 92 उम्र : 23 लिंग : महिला	ILR4759171 फोटो उपलब्ध	575 निर्वाचक का नाम : पूजा जाट पति का नाम: आनंद जाट गृह संख्या : 92 उम्र : 23 लिंग : महिला	ILR4851168 फोटो उपलब्ध	576 निर्वाचक का नाम : मोहित जाट पिता का नाम: डालुराम जाट गृह संख्या : 92 उम्र : 20 लिंग : पुरुष	ILR5243522 फोटो उपलब्ध
577 निर्वाचक का नाम : रामेश्वर पिता का नाम: श्रीराम गृह संख्या : 93 उम्र : 57 लिंग : पुरुष	DYN1991843 फोटो उपलब्ध	578 निर्वाचक का नाम : कृष्णाबाई पति का नाम: रामेश्वर गृह संख्या : 93 उम्र : 52 लिंग : महिला	ILR4635447 फोटो उपलब्ध	579 निर्वाचक का नाम : देवी सिंह जाट पिता का नाम: रामेश्वर गृह संख्या : 93 उम्र : 35 लिंग : पुरुष	ILR2963353 फोटो उपलब्ध
580 निर्वाचक का नाम : सारिका जाट पति का नाम: देवी सिंह जाट गृह संख्या : 93 उम्र : 34 लिंग : महिला	ILR3905429 फोटो उपलब्ध	581 निर्वाचक का नाम : कपिल जाट पिता का नाम: रामेश्वर जाट गृह संख्या : 93 उम्र : 32 लिंग : पुरुष	ILR3254992 फोटो उपलब्ध	582 निर्वाचक का नाम : राहुल पिता का नाम: रामेश्वर गृह संख्या : 93 उम्र : 31 लिंग : पुरुष	ILR3663200 फोटो उपलब्ध
583 निर्वाचक का नाम : करिश्मा जाट पति का नाम: कपिल जाट गृह संख्या : , 93 उम्र : 24 लिंग : महिला	ILR5028790 फोटो उपलब्ध	584 निर्वाचक का नाम : मोना जाट पति का नाम: राहुल जाट गृह संख्या : 93 उम्र : 23 लिंग : महिला	ILR5028816 फोटो उपलब्ध	585 निर्वाचक का नाम : रमेश पिता का नाम: श्रीराम गृह संख्या : 94 उम्र : 53 लिंग : पुरुष	DYN1045798 फोटो उपलब्ध
586 निर्वाचक का नाम : कृपाबाई जाट पति का नाम: रमेश गृह संख्या : 94 उम्र : 51 लिंग : महिला	DYN1046168 फोटो उपलब्ध	587 निर्वाचक का नाम : महेंद्र पिता का नाम: रमेश चंद्र गृह संख्या : 94 उम्र : 31 लिंग : पुरुष	ILR3495389 फोटो उपलब्ध	588 निर्वाचक का नाम : सपना जाट पति का नाम: महेंद्र जाट गृह संख्या : 94 उम्र : 28 लिंग : महिला	ILR5093521 फोटो उपलब्ध
589 निर्वाचक का नाम : रामविलास पिता का नाम: मोतीलाल गृह संख्या : 96 उम्र : 63 लिंग : पुरुष	CBR0209254 फोटो उपलब्ध	590 निर्वाचक का नाम : लीला पति का नाम: रामविलास गृह संख्या : 96 उम्र : 56 लिंग : महिला	ILR4543872 फोटो उपलब्ध	591 निर्वाचक का नाम : रामशंकर पिता का नाम: रामविलास गृह संख्या : 96 उम्र : 37 लिंग : पुरुष	ILR0059485 फोटो उपलब्ध
592 निर्वाचक का नाम : गणेश जाट पिता का नाम: रामभरोस गृह संख्या : 96 उम्र : 36 लिंग : पुरुष	ILR0059493 फोटो उपलब्ध	593 निर्वाचक का नाम : कपिल जाट पिता का नाम: रामविलास गृह संख्या : 96 उम्र : 32 लिंग : पुरुष	ILR3255247 फोटो उपलब्ध	594 निर्वाचक का नाम : किरण जाट पति का नाम: राम शंकर जाट गृह संख्या : 96 उम्र : 31 लिंग : महिला	ILR3922986 फोटो उपलब्ध
595 निर्वाचक का नाम : आरती जाट पति का नाम: गणेश जाट गृह संख्या : 96 उम्र : 29 लिंग : महिला	ILR4090247 फोटो उपलब्ध	596 निर्वाचक का नाम : रामेश्वर पिता का नाम: प्रहलाद गृह संख्या : 97 उम्र : 61 लिंग : पुरुष	ILR4536777 फोटो उपलब्ध	597 निर्वाचक का नाम : कृपा पति का नाम: रामेश्वर गृह संख्या : 97 उम्र : 59 लिंग : महिला	ILR4729083 फोटो उपलब्ध
598 निर्वाचक का नाम : कमल पिता का नाम: प्रहलाद गृह संख्या : 97 उम्र : 51 लिंग : पुरुष	ILR4543971 फोटो उपलब्ध	599 निर्वाचक का नाम : सुशीला पति का नाम: कमल गृह संख्या : 97 उम्र : 49 लिंग : महिला	ILR4544037 फोटो उपलब्ध	600 निर्वाचक का नाम : राजेश पिता का नाम: रामेश्वर गृह संख्या : 97 उम्र : 46 लिंग : पुरुष	DYN1404839 फोटो उपलब्ध

601	ILR0015644	निर्वाचक का नाम : राजकुमारी पति का नाम: राजेश गृह संख्या : 97 उम्र : 42 लिंग : महिला	फोटो उपलब्ध	602	DYN1864800	निर्वाचक का नाम : जितेन्द्र पिता का नाम: रामेश्वर गृह संख्या : 97 उम्र : 40 लिंग : पुरुष	फोटो उपलब्ध	603	ILR3145836	निर्वाचक का नाम : ज्याति पंवार पति का नाम: जितेन्द्र पंवार गृह संख्या : 97 उम्र : 34 लिंग : महिला	फोटो उपलब्ध
604	ILR5015201	निर्वाचक का नाम : जयंती पवार पति का नाम: सुनील पवार गृह संख्या : 97 उम्र : 33 लिंग : महिला	फोटो उपलब्ध	605	ILR3145844	निर्वाचक का नाम : कपिल पंवार पिता का नाम: कमल सिंह पंवार गृह संख्या : 97 उम्र : 32 लिंग : पुरुष	फोटो उपलब्ध	606	ILR3145851	निर्वाचक का नाम : सुनील पंवार पिता का नाम: कमलसिंह पंवार गृह संख्या : 97 उम्र : 32 लिंग : पुरुष	फोटो उपलब्ध
607	ILR3494820	निर्वाचक का नाम : अर्चना पति का नाम: कपिल गृह संख्या : 97 उम्र : 32 लिंग : महिला	फोटो उपलब्ध	608	ILR3494838	निर्वाचक का नाम : रेखा पति का नाम: सुनील गृह संख्या : 97 उम्र : 31 लिंग : महिला	फोटो उपलब्ध	609	ILR4543989	निर्वाचक का नाम : श्याम पिता का नाम: प्रहलाद गृह संख्या : 97 क उम्र : 57 लिंग : पुरुष	फोटो उपलब्ध
610	ILR4544102	निर्वाचक का नाम : सुगनाबाई पति का नाम: श्यामसिंह गृह संख्या : 97 क उम्र : 53 लिंग : महिला	फोटो उपलब्ध	611	ILR3145828	निर्वाचक का नाम : अनिल पंवार पिता का नाम: राधेश्याम पंवार गृह संख्या : 97 क उम्र : 32 लिंग : पुरुष	फोटो उपलब्ध	612	ILR3255288	निर्वाचक का नाम : सन्तोषी पवार पति का नाम: अनिल गृह संख्या : 97 क उम्र : 32 लिंग : महिला	फोटो उपलब्ध
613	ILR4543831	निर्वाचक का नाम : भुजराम पिता का नाम: मिश्रीलाल गृह संख्या : 98 उम्र : 57 लिंग : पुरुष	फोटो उपलब्ध	614	ILR4544342	निर्वाचक का नाम : सुगना पति का नाम: भुजराम गृह संख्या : 98 उम्र : 54 लिंग : महिला	फोटो उपलब्ध	615	CBR0209395	निर्वाचक का नाम : मुकेश पिता का नाम: मिश्रीलाल गृह संख्या : 98 उम्र : 53 लिंग : पुरुष	फोटो उपलब्ध
616	DYN1864818	निर्वाचक का नाम : सरोज पति का नाम: मुकेश गृह संख्या : 98 उम्र : 53 लिंग : महिला	फोटो उपलब्ध	617	ILR2963361	निर्वाचक का नाम : कमलेश पिता का नाम: भुजराम गृह संख्या : 98 उम्र : 37 लिंग : पुरुष	फोटो उपलब्ध	618	ILR3494846	निर्वाचक का नाम : नीतू पति का नाम: कमलेश गृह संख्या : 98 उम्र : 34 लिंग : महिला	फोटो उपलब्ध
619	ILR3255262	निर्वाचक का नाम : विपिन पवार पिता का नाम: मुकेश पवार गृह संख्या : 98 उम्र : 33 लिंग : पुरुष	फोटो उपलब्ध	620	ILR4293668	निर्वाचक का नाम : आरती पति का नाम: विपिन गृह संख्या : 98 उम्र : 27 लिंग : महिला	फोटो उपलब्ध	621	ILR4544128	निर्वाचक का नाम : बलराम पिता का नाम: मांगीलाल गृह संख्या : 99 उम्र : 71 लिंग : पुरुष	फोटो उपलब्ध
622	ILR4544144	निर्वाचक का नाम : शारदा पति का नाम: बलराम गृह संख्या : 99 उम्र : 64 लिंग : महिला	फोटो उपलब्ध	623	ILR4544201	निर्वाचक का नाम : अनार पिता का नाम: बलराम गृह संख्या : 99 उम्र : 49 लिंग : पुरुष	फोटो उपलब्ध	624	DYN1404755	निर्वाचक का नाम : शंकरलाल पिता का नाम: बलराम गृह संख्या : 99 उम्र : 46 लिंग : पुरुष	फोटो उपलब्ध
625	DYN1864792	निर्वाचक का नाम : संगीताबाई पति का नाम: शंकरलाल गृह संख्या : 99 उम्र : 42 लिंग : महिला	फोटो उपलब्ध	626	DYN1404896	निर्वाचक का नाम : वीरेन्द्र पिता का नाम: तुलसीराम गृह संख्या : 99 उम्र : 40 लिंग : पुरुष	फोटो उपलब्ध	627	ILR3495074	निर्वाचक का नाम : सेवतीबाई पति का नाम: अनार सिंह गृह संख्या : 99 उम्र : 40 लिंग : महिला	फोटो उपलब्ध
628	ILR3663267	निर्वाचक का नाम : सीमा पति का नाम: वीरेन्द्र गृह संख्या : 99 उम्र : 37 लिंग : महिला	फोटो उपलब्ध	629	ILR4632212	निर्वाचक का नाम : विशाल पिता का नाम: अनार सिंग गृह संख्या : 99 उम्र : 25 लिंग : पुरुष	फोटो उपलब्ध	630	ILR4536660	निर्वाचक का नाम : रामस्वरूप पिता का नाम: हीरालाल गृह संख्या : 100 उम्र : 64 लिंग : पुरुष	फोटो उपलब्ध

631 निर्वाचक का नाम : बसु पति का नाम: रामस्वरूप गृह संख्या : 100 उम्र : 59 लिंग : महिला	ILR4544417 फोटो उपलब्ध	632 निर्वाचक का नाम : चांदनी पति का नाम: संदीप गृह संख्या : 100 उम्र : 31 लिंग : महिला	ILR4090114 फोटो उपलब्ध	633 निर्वाचक का नाम : संदीप पंवार पिता का नाम: राम स्वरूप पंवार गृह संख्या : 100 उम्र : 29 लिंग : पुरुष	ILR3819752 फोटो उपलब्ध
634 निर्वाचक का नाम : जय प्रकाश पिता का नाम: नर्मदा प्रसाद गृह संख्या : 101क उम्र : 38 लिंग : पुरुष	ILR2851657 फोटो उपलब्ध	635 निर्वाचक का नाम : जितेन्द्र पिता का नाम: ओम प्रकाश गृह संख्या : 101क उम्र : 35 लिंग : पुरुष	ILR2851665 फोटो उपलब्ध	636 निर्वाचक का नाम : राजन्ती पंवार पति का नाम: जितेन्द्र पंवार गृह संख्या : 101क उम्र : 32 लिंग : महिला	ILR3255346 फोटो उपलब्ध
637 निर्वाचक का नाम : मनीषा पति का नाम: जयप्रकाश गृह संख्या : 101क उम्र : 32 लिंग : महिला	ILR4169355 फोटो उपलब्ध	638 निर्वाचक का नाम : ओमप्रकाश पिता का नाम: नर्वदाप्रसाद गृह संख्या : 101/क उम्र : 57 लिंग : पुरुष	DYN1991702 फोटो उपलब्ध	639 निर्वाचक का नाम : मन्जु पति का नाम: ओमप्रकाश गृह संख्या : 101/क उम्र : 55 लिंग : महिला	CBR0209510 फोटो उपलब्ध
640 निर्वाचक का नाम : साउआ बाई पति का नाम: रामनारायण गृह संख्या : 101ख उम्र : 68 लिंग : महिला	DYN1046002 फोटो उपलब्ध	641 निर्वाचक का नाम : रामनारायण पिता का नाम: हऊऔजी गृह संख्या : 101ख उम्र : 62 लिंग : पुरुष	DYN1404771 फोटो उपलब्ध	642 निर्वाचक का नाम : राकेश पिता का नाम: रामनारायण गृह संख्या : 101ख उम्र : 35 लिंग : पुरुष	ILR2963379 फोटो उपलब्ध
643 निर्वाचक का नाम : दीपिका पति का नाम: राकेश गृह संख्या : 101 ख उम्र : 33 लिंग : महिला	ILR3495421 फोटो उपलब्ध	644 निर्वाचक का नाम : सेवाराम पिता का नाम: मूलचंद गृह संख्या : 104 उम्र : 77 लिंग : पुरुष	ILR2851673 फोटो उपलब्ध	645 निर्वाचक का नाम : पार्वती पति का नाम: सेवाराम गृह संख्या : 104 उम्र : 64 लिंग : महिला	ILR4544441 फोटो उपलब्ध
646 निर्वाचक का नाम : नारायण पिता का नाम: सेवाराम गृह संख्या : 104 उम्र : 44 लिंग : पुरुष	DYN1404912 फोटो उपलब्ध	647 निर्वाचक का नाम : हरिशंकर पिता का नाम: सेवाराम गृह संख्या : 104 उम्र : 40 लिंग : पुरुष	ILR2851681 फोटो उपलब्ध	648 निर्वाचक का नाम : ममता जाट पति का नाम: नारायण जाट गृह संख्या : 104 उम्र : 40 लिंग : महिला	ILR3145869 फोटो उपलब्ध
649 निर्वाचक का नाम : कमलेश जाट पिता का नाम: सेवाराम जाट गृह संख्या : 104 उम्र : 32 लिंग : पुरुष	ILR3145877 फोटो उपलब्ध	650 निर्वाचक का नाम : अरूणा जाट पति का नाम: हरिशंकर गृह संख्या : 104 उम्र : 32 लिंग : महिला	ILR3663218 फोटो उपलब्ध	651 निर्वाचक का नाम : रचना जाट पति का नाम: कमलेश जाट गृह संख्या : 104 उम्र : 27 लिंग : महिला	ILR5032321 फोटो उपलब्ध
652 निर्वाचक का नाम : बलराम पिता का नाम: बाबुलाल गृह संख्या : 105 उम्र : 84 लिंग : पुरुष	ILR4544516 फोटो उपलब्ध	653 निर्वाचक का नाम : बसुबाई पति का नाम: बलराम गृह संख्या : 105 उम्र : 79 लिंग : महिला	ILR4544557 फोटो उपलब्ध	654 निर्वाचक का नाम : रेवाराम पिता का नाम: बाबूराम गृह संख्या : 105 उम्र : 71 लिंग : पुरुष	DYN1404920 फोटो उपलब्ध
655 निर्वाचक का नाम : सुशीला पति का नाम: रेवाराम गृह संख्या : 105 उम्र : 54 लिंग : महिला	ILR4544524 फोटो उपलब्ध	656 निर्वाचक का नाम : धर्मेन्द्र पिता का नाम: बलराम गृह संख्या : 105 उम्र : 43 लिंग : पुरुष	DYN1991793 फोटो उपलब्ध	# 657 निर्वाचक का नाम : योगेन्द्र जाट पिता का नाम: बलराम गृह संख्या : 105 उम्र : 36 लिंग : पुरुष	ILR2851699 फोटो उपलब्ध
658 निर्वाचक का नाम : अनिता पटेल पति का नाम: धर्मेन्द्र जाट गृह संख्या : 105 उम्र : 33 लिंग : महिला	ILR3145885 फोटो उपलब्ध	659 निर्वाचक का नाम : जीवन सिंह पंवार पिता का नाम: मोहनलाल पंवार गृह संख्या : 107 उम्र : 54 लिंग : पुरुष	ILR4540795 फोटो उपलब्ध	660 निर्वाचक का नाम : सुनीता पति का नाम: जीवनसिंह गृह संख्या : 107 उम्र : 47 लिंग : महिला	DYN1045814 फोटो उपलब्ध

661 निर्वाचक का नाम : अर्जुन पिता का नाम: शैतान गृह संख्या : 107 उम्र : 46 लिंग : पुरुष	DYN1864867 फोटो उपलब्ध	662 निर्वाचक का नाम : सुरेखा पति का नाम: राजेश गृह संख्या : 107 उम्र : 44 लिंग : महिला	DYN1865302 फोटो उपलब्ध	663 निर्वाचक का नाम : क्षमा पति का नाम: अर्जुन सिंह गृह संख्या : 107 उम्र : 39 लिंग : महिला	ILR3255270 फोटो उपलब्ध
664 निर्वाचक का नाम : नीरज पिता का नाम: हुकम सिंह गृह संख्या : 107 उम्र : 31 लिंग : पुरुष	ILR3494853 फोटो उपलब्ध	665 निर्वाचक का नाम : सलोनी पंवार पति का नाम: नीरज पंवार गृह संख्या : 107 उम्र : 24 लिंग : महिला	ILR5143847 फोटो उपलब्ध	666 निर्वाचक का नाम : भविष्य पटेल पिता का नाम: जीवन सिंह पटेल गृह संख्या : 107 उम्र : 21 लिंग : पुरुष	ILR5121603 फोटो उपलब्ध
667 निर्वाचक का नाम : सुमेर सिंह पंवार पिता का नाम: शैतान सिंह पंवार गृह संख्या : 107 क उम्र : 55 लिंग : पुरुष	ILR5146535 फोटो उपलब्ध	668 निर्वाचक का नाम : हुकमसिंह पिता का नाम: शैतानसिंह गृह संख्या : 107क उम्र : 51 लिंग : पुरुष	ILR4543658 फोटो उपलब्ध	669 निर्वाचक का नाम : रामरेखा पति का नाम: हुकमसिंह गृह संख्या : 107क उम्र : 50 लिंग : महिला	ILR4543682 फोटो उपलब्ध
670 निर्वाचक का नाम : चिन्ताबाई पति का नाम: सुमेरसिंह गृह संख्या : 107क उम्र : 50 लिंग : महिला	ILR4543724 फोटो उपलब्ध	671 निर्वाचक का नाम : राजेश पंवार पिता का नाम: शैतान सिंह गृह संख्या : 107क उम्र : 44 लिंग : पुरुष	DYN1405190 फोटो उपलब्ध	672 निर्वाचक का नाम : सविता पंवार पति का नाम: विनोद पंवार गृह संख्या : 107क उम्र : 34 लिंग : महिला	ILR3840402 फोटो उपलब्ध
673 निर्वाचक का नाम : विनोद पंवार पिता का नाम: हुकुमसिंह गृह संख्या : 107 क उम्र : 32 लिंग : पुरुष	ILR3145893 फोटो उपलब्ध	674 निर्वाचक का नाम : नेहा पति का नाम: पंकज पंवार गृह संख्या : 107 क उम्र : 24 लिंग : महिला	ILR5121900 फोटो उपलब्ध	675 निर्वाचक का नाम : अंकित पंवार पिता का नाम: सुमेरसिंह पंवार गृह संख्या : 107क उम्र : 23 लिंग : पुरुष	ILR4758983 फोटो उपलब्ध
676 निर्वाचक का नाम : अनुराग पंवार पिता का नाम: सुमेर सिंह पंवार गृह संख्या : 107क उम्र : 20 लिंग : पुरुष	ILR5168703 फोटो उपलब्ध	677 निर्वाचक का नाम : पंकज पंवार पिता का नाम: राजेश पंवार गृह संख्या : 107क उम्र : 23 लिंग : पुरुष	ILR4758975 फोटो उपलब्ध	678 निर्वाचक का नाम : सेवती पति का नाम: चैनसिंह गृह संख्या : 108 उम्र : 79 लिंग : महिला	ILR4544755 फोटो उपलब्ध
679 निर्वाचक का नाम : संगीता पंवार पति का नाम: मोटू पंवार गृह संख्या : 108 उम्र : 33 लिंग : महिला	ILR3840410 फोटो उपलब्ध	680 निर्वाचक का नाम : मोता पिता का नाम: कैलाश गृह संख्या : 108 उम्र : 32 लिंग : पुरुष	ILR4204285 फोटो उपलब्ध	681 निर्वाचक का नाम : कमलसिंह पिता का नाम: भेरूसिंह गृह संख्या : 109 उम्र : 69 लिंग : पुरुष	ILR4545570 फोटो उपलब्ध
682 निर्वाचक का नाम : सुमन पिता का नाम: कमल गृह संख्या : 109 उम्र : 59 लिंग : महिला	ILR4728895 फोटो उपलब्ध	683 निर्वाचक का नाम : अनारसिंह पिता का नाम: कमल गृह संख्या : 109 उम्र : 54 लिंग : पुरुष	ILR4545554 फोटो उपलब्ध	684 निर्वाचक का नाम : रामस्वरूप पिता का नाम: कमलसिंह गृह संख्या : 109 उम्र : 52 लिंग : पुरुष	ILR4729042 फोटो उपलब्ध
685 निर्वाचक का नाम : माया पति का नाम: अनारसिंह गृह संख्या : 109 उम्र : 51 लिंग : महिला	ILR4543898 फोटो उपलब्ध	686 निर्वाचक का नाम : छमाबाई पति का नाम: रामस्वरूप गृह संख्या : 109 उम्र : 48 लिंग : महिला	ILR4544136 फोटो उपलब्ध	687 निर्वाचक का नाम : अनिल पिता का नाम: कमलसिंह गृह संख्या : 109 उम्र : 40 लिंग : पुरुष	DYN1405208 फोटो उपलब्ध
688 निर्वाचक का नाम : सीमा पंवार पति का नाम: अनिल पंवार गृह संख्या : 109 उम्र : 37 लिंग : महिला	ILR3495264 फोटो उपलब्ध	689 निर्वाचक का नाम : आनंद पंवार पिता का नाम: अनारसिंह गृह संख्या : 109 उम्र : 32 लिंग : पुरुष	ILR3145919 फोटो उपलब्ध	690 निर्वाचक का नाम : मोहन पिता का नाम: रामस्वरूप गृह संख्या : 109 उम्र : 31 लिंग : पुरुष	ILR3663226 फोटो उपलब्ध

691 निर्वाचक का नाम : दिनेश पंवार पिता का नाम: अनार सिंह पंवार गृह संख्या : 109 उम्र : 29 लिंग : पुरुष	ILR3840345 फोटो उपलब्ध	692 निर्वाचक का नाम : नीलम पंवार पति का नाम: आनन्द पंवार गृह संख्या : 109 उम्र : 29 लिंग : महिला	ILR3819760 फोटो उपलब्ध	693 निर्वाचक का नाम : पवन पंवार पिता का नाम: रामस्वरूप पंवार गृह संख्या : 109 उम्र : 27 लिंग : पुरुष	ILR3922994 फोटो उपलब्ध
694 निर्वाचक का नाम : पूजा पंवार पति का नाम: मोहन पंवार गृह संख्या : 109 उम्र : 27 लिंग : महिला	ILR3886207 फोटो उपलब्ध	695 निर्वाचक का नाम : ज्योति पंवार पति का नाम: पवन पंवार गृह संख्या : 109 उम्र : 27 लिंग : महिला	ILR5028519 फोटो उपलब्ध	696 निर्वाचक का नाम : रामदुलारी पति का नाम: अमरसिंह गृह संख्या : 110 उम्र : 69 लिंग : महिला	CBR0209775 फोटो उपलब्ध
697 निर्वाचक का नाम : विजय सिंह पिता का नाम: अमरसिंह गृह संख्या : 110 उम्र : 49 लिंग : पुरुष	CBR0209783 फोटो उपलब्ध	698 निर्वाचक का नाम : शारदा पति का नाम: विजयसिंह गृह संख्या : 110 उम्र : 47 लिंग : महिला	DYN1045806 फोटो उपलब्ध	699 निर्वाचक का नाम : माधोसिंह पिता का नाम: अमर सिंह गृह संख्या : 110 उम्र : 42 लिंग : पुरुष	DYN1991835 फोटो उपलब्ध
700 निर्वाचक का नाम : प्रमीला पति का नाम: माधवसिंह गृह संख्या : 110 उम्र : 42 लिंग : महिला	DYN1991983 फोटो उपलब्ध	701 निर्वाचक का नाम : दौलत पंवार पिता का नाम: माधव सिंह पंवार गृह संख्या : 110 उम्र : 19 लिंग : पुरुष	ILR5225222 फोटो उपलब्ध	702 निर्वाचक का नाम : शिवराम पिता का नाम: श्यामसिंह गृह संख्या : 111 उम्र : 49 लिंग : पुरुष	ILR4544839 फोटो उपलब्ध
703 निर्वाचक का नाम : भगवत सिंह पिता का नाम: श्याम सिंह गृह संख्या : 111 उम्र : 47 लिंग : पुरुष	DYN1045855 फोटो उपलब्ध	704 निर्वाचक का नाम : ममता पति का नाम: शिवराम गृह संख्या : 111 उम्र : 47 लिंग : महिला	ILR4544813 फोटो उपलब्ध	705 निर्वाचक का नाम : चिन्ता बाई पति का नाम: भगवत सिंह गृह संख्या : 111 उम्र : 42 लिंग : महिला	DYN1046176 फोटो उपलब्ध
706 निर्वाचक का नाम : निखिल पंवार पिता का नाम: भगवतसिंह पंवार गृह संख्या : 111 उम्र : 23 लिंग : पुरुष	ILR4803953 फोटो उपलब्ध	707 निर्वाचक का नाम : कैलाश पिता का नाम: प्रहलादसिंह गृह संख्या : 112 उम्र : 57 लिंग : पुरुष	ILR4545877 फोटो उपलब्ध	708 निर्वाचक का नाम : रामविलास पिता का नाम: प्रहलादसिंह गृह संख्या : 112 उम्र : 54 लिंग : पुरुष	ILR4544854 फोटो उपलब्ध
709 निर्वाचक का नाम : कृष्णा पति का नाम: कैलाश गृह संख्या : 112 उम्र : 54 लिंग : महिला	ILR4545497 फोटो उपलब्ध	710 निर्वाचक का नाम : शारदा पति का नाम: रामविलास गृह संख्या : 112 उम्र : 51 लिंग : महिला	ILR4545265 फोटो उपलब्ध	711 निर्वाचक का नाम : संतोष पिता का नाम: कैलाशचंद गृह संख्या : 112 उम्र : 46 लिंग : पुरुष	DYN1405216 फोटो उपलब्ध
712 निर्वाचक का नाम : उमा बाई पति का नाम: संतोष गृह संख्या : 112 उम्र : 42 लिंग : महिला	DYN1405273 फोटो उपलब्ध	713 निर्वाचक का नाम : राजेशकुमार पिता का नाम: रमेश गृह संख्या : 112 उम्र : 40 लिंग : पुरुष	DYN1404888 फोटो उपलब्ध	714 निर्वाचक का नाम : दिनेश पिता का नाम: कैलाश गृह संख्या : 112 उम्र : 35 लिंग : पुरुष	ILR3026390 फोटो उपलब्ध
715 निर्वाचक का नाम : ममता पवार पति का नाम: राजेश कुमार गृह संख्या : 112 उम्र : 34 लिंग : महिला	ILR3254919 फोटो उपलब्ध	716 निर्वाचक का नाम : किरण पति का नाम: दिनेश गृह संख्या : 112 उम्र : 32 लिंग : महिला	ILR4169371 फोटो उपलब्ध	717 निर्वाचक का नाम : शान्ता पति का नाम: जगदीश गृह संख्या : 113 उम्र : 67 लिंग : महिला	ILR4544581 फोटो उपलब्ध
718 निर्वाचक का नाम : लीला पति का नाम: रमेश गृह संख्या : 113 उम्र : 61 लिंग : महिला	ILR3015880 फोटो उपलब्ध	719 निर्वाचक का नाम : करनसिंह पिता का नाम: जगदीश गृह संख्या : 113 उम्र : 50 लिंग : पुरुष	ILR4544649 फोटो उपलब्ध	720 निर्वाचक का नाम : लखन पिता का नाम: रमेश गृह संख्या : 113 उम्र : 47 लिंग : पुरुष	ILR4545612 फोटो उपलब्ध

721 निर्वाचक का नाम : सुशीला पति का नाम: करनसिंह गृह संख्या : 113 उम्र : 47 लिंग : महिला	CBR0209932 फोटो उपलब्ध	722 निर्वाचक का नाम : राजन्ती पति का नाम: लखन गृह संख्या : 113 उम्र : 45 लिंग : महिला	DYN1864842 फोटो उपलब्ध	723 निर्वाचक का नाम : हुकमसिंह पिता का नाम: जगदीश प्रसाद गृह संख्या : 113 उम्र : 44 लिंग : पुरुष	DYN1864826 फोटो उपलब्ध
724 निर्वाचक का नाम : बरजीबाई पति का नाम: कुंवर सिंह गृह संख्या : 113 उम्र : 44 लिंग : महिला	DYN1405265 फोटो उपलब्ध	725 निर्वाचक का नाम : कुंवर पंवार पिता का नाम: जगदीशप्रसाद गृह संख्या : 113 उम्र : 42 लिंग : पुरुष	DYN1405224 फोटो उपलब्ध	726 निर्वाचक का नाम : दीपक पिता का नाम: रामविलास गृह संख्या : 113 उम्र : 40 लिंग : पुरुष	DYN1864768 फोटो उपलब्ध
727 निर्वाचक का नाम : मायाबाई पति का नाम: हुकमसिंह गृह संख्या : 113 उम्र : 38 लिंग : महिला	ILR0015651 फोटो उपलब्ध	728 निर्वाचक का नाम : माया पति का नाम: दीपक गृह संख्या : 113 उम्र : 35 लिंग : महिला	ILR2989671 फोटो उपलब्ध	729 निर्वाचक का नाम : आनंद पिता का नाम: करण गृह संख्या : 113 उम्र : 28 लिंग : पुरुष	ILR4090106 फोटो उपलब्ध
730 निर्वाचक का नाम : अंकित पिता का नाम: करणसिंह गृह संख्या : 113 उम्र : 25 लिंग : पुरुष	ILR4632246 फोटो उपलब्ध	731 निर्वाचक का नाम : विशाल पिता का नाम: कुंवरसिंह गृह संख्या : 113 उम्र : 24 लिंग : पुरुष	ILR4632238 फोटो उपलब्ध	732 निर्वाचक का नाम : कुंदन पंवार पिता का नाम: लखन लाल पंवार गृह संख्या : 113 उम्र : 20 लिंग : पुरुष	ILR5168000 फोटो उपलब्ध
733 निर्वाचक का नाम : पिराग पति का नाम: रामचरन गृह संख्या : 115 उम्र : 74 लिंग : महिला	ILR4545711 फोटो उपलब्ध	734 निर्वाचक का नाम : जगदीश पिता का नाम: रामचरन गृह संख्या : 115 उम्र : 57 लिंग : पुरुष	ILR4545695 फोटो उपलब्ध	735 निर्वाचक का नाम : कैलाश पिता का नाम: रामचरण गृह संख्या : 115 उम्र : 50 लिंग : पुरुष	ILR4545935 फोटो उपलब्ध
736 निर्वाचक का नाम : सरोज पति का नाम: कैलाश गृह संख्या : 115 उम्र : 47 लिंग : महिला	ILR4546263 फोटो उपलब्ध	737 निर्वाचक का नाम : अशोक पिता का नाम: जगदीश गृह संख्या : 115 उम्र : 42 लिंग : पुरुष	DYN1991819 फोटो उपलब्ध	738 निर्वाचक का नाम : भगवन्तीबाई पति का नाम: अशोक गृह संख्या : 115 उम्र : 41 लिंग : महिला	DYN1991827 फोटो उपलब्ध
739 निर्वाचक का नाम : अनिल पिता का नाम: जगदीश गृह संख्या : 115 उम्र : 37 लिंग : पुरुष	ILR2851707 फोटो उपलब्ध	740 निर्वाचक का नाम : भगवन्ती पति का नाम: अनिल गृह संख्या : 115 उम्र : 34 लिंग : महिला	ILR3494861 फोटो उपलब्ध	741 निर्वाचक का नाम : नीरज पिता का नाम: कैलाश गृह संख्या : 115 उम्र : 33 लिंग : पुरुष	ILR2989689 फोटो उपलब्ध
742 निर्वाचक का नाम : कविता पति का नाम: नीरज पंवार गृह संख्या : 115 उम्र : 31 लिंग : महिला	ILR3495280 फोटो उपलब्ध	743 निर्वाचक का नाम : रमेश पिता का नाम: रामचरन गृह संख्या : 116 उम्र : 55 लिंग : पुरुष	ILR4544847 फोटो उपलब्ध	744 निर्वाचक का नाम : सुगना पति का नाम: रमेश गृह संख्या : 116 उम्र : 51 लिंग : महिला	ILR4544888 फोटो उपलब्ध
745 निर्वाचक का नाम : विनोद पिता का नाम: रमेशचन्द्र गृह संख्या : 116 उम्र : 37 लिंग : पुरुष	ILR2963387 फोटो उपलब्ध	746 निर्वाचक का नाम : संजू पंवार पति का नाम: विनोद गृह संख्या : 116 उम्र : 33 लिंग : महिला	ILR3886215 फोटो उपलब्ध	747 निर्वाचक का नाम : रामचन्द्र पिता का नाम: रामप्रसाद गृह संख्या : 117 उम्र : 74 लिंग : पुरुष	ILR4545018 फोटो उपलब्ध
748 निर्वाचक का नाम : शारदा पति का नाम: रामचन्द्र गृह संख्या : 117 उम्र : 69 लिंग : महिला	ILR4545349 फोटो उपलब्ध	749 निर्वाचक का नाम : सुरेश पिता का नाम: रामचन्द्र गृह संख्या : 117 उम्र : 49 लिंग : पुरुष	ILR4545133 फोटो उपलब्ध	750 निर्वाचक का नाम : सुनीता पति का नाम: सुरेश गृह संख्या : 117 उम्र : 47 लिंग : महिला	ILR4545166 फोटो उपलब्ध

# 751 निर्वाचक का नाम : सुनील पंवार पिता का नाम: सुरेश चन्द्र गृह संख्या : 117 उम्र : 33 लिंग : पुरुष	ILR3494879 फोटो उपलब्ध	# 752 निर्वाचक का नाम : राहुल पंवार पिता का नाम: सुरेश चंद्र गृह संख्या : 117 उम्र : 31 लिंग : पुरुष	ILR3495298 फोटो उपलब्ध	# 753 निर्वाचक का नाम : अरूणा पति का नाम: सुनील गृह संख्या : 117 उम्र : 31 लिंग : महिला	ILR4090239 फोटो उपलब्ध
# 754 निर्वाचक का नाम : साक्षी पवार पति का नाम: राहुल पंवार गृह संख्या : 117 उम्र : 25 लिंग : महिला	ILR5028782 फोटो उपलब्ध	# 755 निर्वाचक का नाम : रामेश्वर पिता का नाम: रामप्रसाद गृह संख्या : 118 उम्र : 69 लिंग : पुरुष	ILR4545414 फोटो उपलब्ध	# 756 निर्वाचक का नाम : सुइया पति का नाम: रामेश्वर गृह संख्या : 118 उम्र : 66 लिंग : महिला	CBR0210104 फोटो उपलब्ध
# 757 निर्वाचक का नाम : सावित्रीबाई पति का नाम: रामकृष्ण गृह संख्या : 118 उम्र : 42 लिंग : महिला	DYN1865278 फोटो उपलब्ध	# 758 निर्वाचक का नाम : रामकृष्ण पंवार पिता का नाम: रामेश्वर गृह संख्या : 118 उम्र : 42 लिंग : पुरुष	DYN1404870 फोटो उपलब्ध	# 759 निर्वाचक का नाम : दीपक पंवार पिता का नाम: रामकृष्ण पंवार गृह संख्या : 118 उम्र : 22 लिंग : पुरुष	ILR5163597 फोटो उपलब्ध
# 760 निर्वाचक का नाम : परसराम पिता का नाम: रामप्रसाद गृह संख्या : 119 उम्र : 66 लिंग : पुरुष	CBR0210112 फोटो उपलब्ध	# 761 निर्वाचक का नाम : पारवती पति का नाम: परसराम गृह संख्या : 119 उम्र : 61 लिंग : महिला	CBR0210120 फोटो उपलब्ध	# 762 निर्वाचक का नाम : मुकेश कु मार पिता का नाम: परसराम गृह संख्या : 119 उम्र : 49 लिंग : पुरुष	DYN1404706 फोटो उपलब्ध
# 763 निर्वाचक का नाम : जयन्ति पति का नाम: मुकेश गृह संख्या : 119 उम्र : 43 लिंग : महिला	DYN1865294 फोटो उपलब्ध	# 764 निर्वाचक का नाम : सुनेर सिंह पिता का नाम: परसराम गृह संख्या : 119 उम्र : 41 लिंग : पुरुष	DYN1045848 फोटो उपलब्ध	# 765 निर्वाचक का नाम : मनीषा पति का नाम: सुनेर सिंह गृह संख्या : 119 उम्र : 38 लिंग : महिला	ILR3026432 फोटो उपलब्ध
# 766 निर्वाचक का नाम : नीलेश पंवार पिता का नाम: मुकेश पंवार गृह संख्या : 119 उम्र : 20 लिंग : पुरुष	ILR5166590 फोटो उपलब्ध	# 767 निर्वाचक का नाम : हरिसिंह पिता का नाम: रामप्रसाद गृह संख्या : 120 उम्र : 69 लिंग : पुरुष	ILR4545794 फोटो उपलब्ध	# 768 निर्वाचक का नाम : राधा पति का नाम: हरिसिंह गृह संख्या : 120 उम्र : 64 लिंग : महिला	ILR4545802 फोटो उपलब्ध
# 769 निर्वाचक का नाम : गायत्री पति का नाम: अमरसिंह गृह संख्या : 120 उम्र : 54 लिंग : महिला	ILR4545992 फोटो उपलब्ध	# 770 निर्वाचक का नाम : संतोष पिता का नाम: हरीसिंह गृह संख्या : 120 उम्र : 49 लिंग : पुरुष	DYN1864776 फोटो उपलब्ध	# 771 निर्वाचक का नाम : शर्मिला पति का नाम: सन्तोष कुमार गृह संख्या : 120 उम्र : 45 लिंग : महिला	DYN1046010 फोटो उपलब्ध
# 772 निर्वाचक का नाम : रेवा पंवार पति का नाम: विजयसिंह गृह संख्या : 120 उम्र : 44 लिंग : महिला	DYN1864784 फोटो उपलब्ध	# 773 निर्वाचक का नाम : विजय सिंह पंवार पिता का नाम: हरीसिंह गृह संख्या : 120 उम्र : 42 लिंग : पुरुष	DYN1404714 फोटो उपलब्ध	# 774 निर्वाचक का नाम : अभिषेक पवार पिता का नाम: संतोष पवार गृह संख्या : 120 उम्र : 23 लिंग : पुरुष	ILR5015169 फोटो उपलब्ध
# 775 निर्वाचक का नाम : मोहित पवार पिता का नाम: विजयसिंह पवार गृह संख्या : 120 उम्र : 21 लिंग : पुरुष	ILR5035977 फोटो उपलब्ध	# 776 निर्वाचक का नाम : महेश पिता का नाम: भबूच्या गृह संख्या : 122 उम्र : 48 लिंग : पुरुष	ILR3495322 फोटो उपलब्ध	# 777 निर्वाचक का नाम : शारदा पति का नाम: महेश गृह संख्या : 122 उम्र : 45 लिंग : महिला	ILR3495330 फोटो उपलब्ध
# 778 निर्वाचक का नाम : शुभम पंवार पिता का नाम: भगवत सिंह गृह संख्या : 123 उम्र : 28 लिंग : पुरुष	ILR3819869 फोटो उपलब्ध	# 779 निर्वाचक का नाम : दीप्ति पवार पिता का नाम: भगवत सिंग पवार गृह संख्या : 123 उम्र : 26 लिंग : पुरुष	ILR4115432 फोटो उपलब्ध	# 780 निर्वाचक का नाम : मोनिका पति का नाम: शुभम गृह संख्या : 123 उम्र : 25 लिंग : महिला	ILR4632253 फोटो उपलब्ध

<p>781</p> <p>ILR4759163</p> <p>निर्वाचक का नाम : गणेश पंवार पिता का नाम: मोहनलाल पंवार गृह संख्या : 123/1 उम्र : 23 लिंग : पुरुष</p> <p>फोटो उपलब्ध</p>	<p>782</p> <p>ILR3819778</p> <p>निर्वाचक का नाम : विनिता पंवार पति का नाम: मनोज पंवार गृह संख्या : 124 उम्र : 35 लिंग : महिला</p> <p>फोटो उपलब्ध</p>	<p>783</p> <p>ILR3840352</p> <p>निर्वाचक का नाम : मीना पंवार पति का नाम: श्रीकान्त पंवार गृह संख्या : 124 उम्र : 30 लिंग : महिला</p> <p>फोटो उपलब्ध</p>
<p>784</p> <p>ILR4632261</p> <p>निर्वाचक का नाम : विनीता पति का नाम: श्रवणकुमार गृह संख्या : 124 उम्र : 29 लिंग : महिला</p> <p>फोटो उपलब्ध</p>	<p>785</p> <p>DYN2308120</p> <p>निर्वाचक का नाम : जयंती बाई पंवार पति का नाम: दिनेश कुमार गृह संख्या : 79 उम्र : 37 लिंग : महिला</p> <p>फोटो उपलब्ध</p>	<p>786</p> <p>DYN2308138</p> <p>निर्वाचक का नाम : पुष्पराज पिता का नाम: मोरसिंह गृह संख्या : 81 उम्र : 37 लिंग : पुरुष</p> <p>फोटो उपलब्ध</p>
<p>787</p> <p>DYN2308112</p> <p>निर्वाचक का नाम : अनार सिंह पिता का नाम: रेवाराम गृह संख्या : 36 उम्र : 36 लिंग : पुरुष</p> <p>फोटो उपलब्ध</p>	<p>788</p> <p>DYN2308146</p> <p>निर्वाचक का नाम : विमला पति का नाम: पुष्पराज गृह संख्या : 81 उम्र : 36 लिंग : महिला</p> <p>फोटो उपलब्ध</p>	<p>789</p> <p>ILR5284369</p> <p>निर्वाचक का नाम : पतिराम इवने पिता का नाम: हब्बुलाल इवने गृह संख्या : हाऊस नं 11 उम्र : 45 लिंग : पुरुष</p> <p>फोटो उपलब्ध</p>
<p>790</p> <p>ILR5269238</p> <p>निर्वाचक का नाम : विवेक विश्वकर्मा पिता का नाम: दीपक विश्वकर्मा गृह संख्या : हाऊस नं. 60 उम्र : 19 लिंग : पुरुष</p> <p>फोटो उपलब्ध</p>	<p>791</p> <p>ILR5275854</p> <p>निर्वाचक का नाम : भीम सिंह भाटी पिता का नाम: लखराज सिंह भाटी गृह संख्या : हाऊस नं 70 वार्ड नं 08 उम्र : 42 लिंग : पुरुष</p> <p>फोटो उपलब्ध</p>	

792 निर्वाचक का नाम : भुरेलाल पिता का नाम: बोंदर गृह संख्या : 2ग उम्र : 61 लिंग : पुरुष	CBR0210203 फोटो उपलब्ध	793 निर्वाचक का नाम : मंगली पति का नाम: भुरेलाल गृह संख्या : 2ग उम्र : 56 लिंग : महिला	ILR4545547 फोटो उपलब्ध	794 निर्वाचक का नाम : राजकुमार पिता का नाम: राजाराम गृह संख्या : 2क उम्र : 31 लिंग : पुरुष	ILR3495348 फोटो उपलब्ध
795 निर्वाचक का नाम : राजाराम पिता का नाम: रूगनाथ गृह संख्या : 2/क उम्र : 69 लिंग : पुरुष	ILR4546073 फोटो उपलब्ध	796 निर्वाचक का नाम : सुमन्त्राबाई पति का नाम: राजाराम गृह संख्या : 2/क उम्र : 64 लिंग : महिला	ILR4546065 फोटो उपलब्ध	797 निर्वाचक का नाम : रमाबाई पति का नाम: राजाराम गृह संख्या : 2/क उम्र : 54 लिंग : महिला	DYN1046531 फोटो उपलब्ध
798 निर्वाचक का नाम : चिता बाई पति का नाम: लूनाराम गृह संख्या : 4क उम्र : 36 लिंग : महिला	DYN1046523 फोटो उपलब्ध	799 निर्वाचक का नाम : शिवम जाट पिता का नाम: लूनाराम गृह संख्या : 4के उम्र : 22 लिंग : पुरुष	ILR4885349 फोटो उपलब्ध	800 निर्वाचक का नाम : लूनाराम जाट पिता का नाम: जयनारायण गृह संख्या : 4/क उम्र : 49 लिंग : पुरुष	CBR0210229 फोटो उपलब्ध
801 निर्वाचक का नाम : विमला बाई पिता का नाम: मायाराम जाट गृह संख्या : 4ख उम्र : 41 लिंग : महिला	ILR3495355 फोटो उपलब्ध	802 निर्वाचक का नाम : अर्पित जाट पिता का नाम: मयाराम जाट गृह संख्या : 4ख उम्र : 22 लिंग : पुरुष	ILR5022116 फोटो उपलब्ध	803 निर्वाचक का नाम : मयाराम पिता का नाम: जयनारायण गृह संख्या : 4/ख उम्र : 47 लिंग : पुरुष	CBR0210237 फोटो उपलब्ध
804 निर्वाचक का नाम : भागीरथ पिता का नाम: बोंदर गृह संख्या : 5 उम्र : 71 लिंग : पुरुष	ILR4545661 फोटो उपलब्ध	805 निर्वाचक का नाम : फूलवती पति का नाम: हरिप्रसाद गृह संख्या : 5 उम्र : 66 लिंग : महिला	ILR2963411 फोटो उपलब्ध	806 निर्वाचक का नाम : शारदा पति का नाम: भागीरथ गृह संख्या : 5 उम्र : 64 लिंग : महिला	ILR4545653 फोटो उपलब्ध
807 निर्वाचक का नाम : रेवाराम पिता का नाम: भागीरथ गृह संख्या : 5 उम्र : 47 लिंग : पुरुष	ILR4545646 फोटो उपलब्ध	808 निर्वाचक का नाम : चिन्ताबाई पति का नाम: रेवाराम गृह संख्या : 5 उम्र : 42 लिंग : महिला	DYN1046309 फोटो उपलब्ध	809 निर्वाचक का नाम : महेश पिता का नाम: भागीरथ गृह संख्या : 5 उम्र : 38 लिंग : पुरुष	ILR0059501 फोटो उपलब्ध
810 निर्वाचक का नाम : माया बाई पति का नाम: महेश गृह संख्या : 5 उम्र : 37 लिंग : महिला	ILR0059519 फोटो उपलब्ध	811 निर्वाचक का नाम : दिनेश पिता का नाम: भागीरथ गृह संख्या : 5 उम्र : 34 लिंग : पुरुष	ILR2963429 फोटो उपलब्ध	812 निर्वाचक का नाम : कोमल धनवारे पति का नाम: दिनेश धनवार गृह संख्या : 5 उम्र : 30 लिंग : महिला	ILR3840360 फोटो उपलब्ध
813 निर्वाचक का नाम : शिवानी धनवारे पिता का नाम: रेवाराम धनवारे गृह संख्या : 5 उम्र : 23 लिंग : महिला	ILR5093299 फोटो उपलब्ध	814 निर्वाचक का नाम : बुद्धू पिता का नाम: जयराम गृह संख्या : 6 उम्र : 61 लिंग : पुरुष	CBR0210286 फोटो उपलब्ध	815 निर्वाचक का नाम : सरजू पति का नाम: बुद्धू गृह संख्या : 6 उम्र : 56 लिंग : महिला	ILR4545596 फोटो उपलब्ध
816 निर्वाचक का नाम : राहुल पिता का नाम: बुदधुलाल गृह संख्या : 06 उम्र : 33 लिंग : पुरुष	ILR2989697 फोटो उपलब्ध	817 निर्वाचक का नाम : अनिता धनवारे पति का नाम: राहुल धनवारे गृह संख्या : 6 उम्र : 33 लिंग : महिला	ILR3840378 फोटो उपलब्ध	818 निर्वाचक का नाम : रामहेत धनवारे पिता का नाम: बुदधू लाल गृह संख्या : 6 उम्र : 27 लिंग : पुरुष	ILR3886223 फोटो उपलब्ध
819 निर्वाचक का नाम : आनंद धनवारे पिता का नाम: बुदधुलाल गृह संख्या : 6 उम्र : 24 लिंग : पुरुष	ILR4847620 फोटो उपलब्ध	820 निर्वाचक का नाम : सीमा धनवारे पति का नाम: रामहेत धनवारे गृह संख्या : 06 उम्र : 24 लिंग : महिला	ILR5122502 फोटो उपलब्ध	821 निर्वाचक का नाम : अनोखी पिता का नाम: रंजी गृह संख्या : 9 उम्र : 67 लिंग : पुरुष	ILR4546354 फोटो उपलब्ध

822 निर्वाचक का नाम : सुमन्त्रा पति का नाम: अनोखी गृह संख्या : 9 उम्र : 59 लिंग : महिला	ILR4546370 फोटो उपलब्ध	823 निर्वाचक का नाम : हीरालाल पिता का नाम: अनोखी गृह संख्या : 9 उम्र : 41 लिंग : पुरुष	DYN1404797 फोटो उपलब्ध	824 निर्वाचक का नाम : सुनीताबाई पति का नाम: हीरालाल गृह संख्या : 9 उम्र : 38 लिंग : महिला	ILR0059543 फोटो उपलब्ध
825 निर्वाचक का नाम : तुलाराम गोयल पिता का नाम: अनोखीलाल गृह संख्या : 9 उम्र : 36 लिंग : पुरुष	ILR0059550 फोटो उपलब्ध	826 निर्वाचक का नाम : परसराम पिता का नाम: अनोखीलाल गृह संख्या : 09 उम्र : 30 लिंग : पुरुष	ILR3663242 फोटो उपलब्ध	827 निर्वाचक का नाम : बद्री पिता का नाम: रंजी गृह संख्या : 10 उम्र : 59 लिंग : पुरुष	CBR0210336 फोटो उपलब्ध
828 निर्वाचक का नाम : राधवप्रसाद पिता का नाम: बद्रीप्रसाद गृह संख्या : 10 उम्र : 37 लिंग : पुरुष	ILR0059568 फोटो उपलब्ध	829 निर्वाचक का नाम : गुरुप्रसाद पिता का नाम: बद्रीप्रसाद गृह संख्या : 10 उम्र : 35 लिंग : पुरुष	ILR2963437 फोटो उपलब्ध	830 निर्वाचक का नाम : रेखा पति का नाम: राधवप्रसाद गृह संख्या : 10 उम्र : 35 लिंग : महिला	ILR2963445 फोटो उपलब्ध
831 निर्वाचक का नाम : संजय गोयल पिता का नाम: बद्री प्रसाद गृह संख्या : 10 उम्र : 27 लिंग : पुरुष	ILR3886231 फोटो उपलब्ध	832 निर्वाचक का नाम : लक्ष्मण पिता का नाम: नानूराम गृह संख्या : 11 उम्र : 51 लिंग : पुरुष	ILR4546107 फोटो उपलब्ध	833 निर्वाचक का नाम : प्रमिला पति का नाम: लक्ष्मण गृह संख्या : 11 उम्र : 47 लिंग : महिला	ILR2963239 फोटो उपलब्ध
834 निर्वाचक का नाम : रामकृष्ण सोलंकी पिता का नाम: लखनलाल गृह संख्या : 11 उम्र : 20 लिंग : पुरुष	ILR5272760 फोटो उपलब्ध	835 निर्वाचक का नाम : राजकुमारी पति का नाम: नानूराम गृह संख्या : 13 उम्र : 69 लिंग : महिला	ILR4546164 फोटो उपलब्ध	836 निर्वाचक का नाम : लखन पिता का नाम: नानूराम गृह संख्या : 13 उम्र : 47 लिंग : पुरुष	ILR4546388 फोटो उपलब्ध
837 निर्वाचक का नाम : माया बाई पति का नाम: लखन लाल गृह संख्या : 13 उम्र : 45 लिंग : महिला	DYN1865088 फोटो उपलब्ध	838 निर्वाचक का नाम : सोनम सोलंकी सोलंकी पिता का नाम: लखन गृह संख्या : 13 उम्र : 24 लिंग : पुरुष	ILR4847570 फोटो उपलब्ध	839 निर्वाचक का नाम : सपना सोलंकी पति का नाम: सोनम सोलंकी गृह संख्या : 13 उम्र : 20 लिंग : महिला	ILR5286570 फोटो उपलब्ध
840 निर्वाचक का नाम : आशा मेहरा पति का नाम: धमेन्द्र मेहरा गृह संख्या : 14 ग उम्र : 36 लिंग : महिला	ILR3145950 फोटो उपलब्ध	841 निर्वाचक का नाम : प्रदीपा मेहरा पिता का नाम: नर्वदाप्रसार मेहरा गृह संख्या : 14 ग उम्र : 33 लिंग : पुरुष	ILR3145943 फोटो उपलब्ध	842 निर्वाचक का नाम : नर्वदा प्रसाद पिता का नाम: रामकिशन गृह संख्या : 14/ग उम्र : 59 लिंग : पुरुष	ILR4545893 फोटो उपलब्ध
843 निर्वाचक का नाम : सुमनबाई पति का नाम: नर्वदाप्रसाद गृह संख्या : 14/ग उम्र : 56 लिंग : महिला	ILR4545950 फोटो उपलब्ध	844 निर्वाचक का नाम : नेनीबाई पति का नाम: नर्वदा गृह संख्या : 14/ग उम्र : 55 लिंग : महिला	ILR4546008 फोटो उपलब्ध	845 निर्वाचक का नाम : जितेंद्र पिता का नाम: नर्मदाप्रसाद गृह संख्या : 14/ग उम्र : 39 लिंग : पुरुष	ILR0059576 फोटो उपलब्ध
846 निर्वाचक का नाम : रामविलास पिता का नाम: नर्मदाप्रसाद गृह संख्या : 14/ग उम्र : 37 लिंग : पुरुष	ILR0059584 फोटो उपलब्ध	847 निर्वाचक का नाम : गीतांजलि मेहरा पति का नाम: जितेंद्र मेहरा गृह संख्या : 14/ग उम्र : 34 लिंग : महिला	ILR3978285 फोटो उपलब्ध	848 निर्वाचक का नाम : धनपाल पिता का नाम: भागीरथ गृह संख्या : 14क उम्र : 41 लिंग : पुरुष	DYN1865047 फोटो उपलब्ध
849 निर्वाचक का नाम : बसंति पति का नाम: धनपाल गृह संख्या : 14क उम्र : 40 लिंग : महिला	DYN1865054 फोटो उपलब्ध	850 निर्वाचक का नाम : सन्तोष कुमार पिता का नाम: भागीरथ गृह संख्या : 14ख उम्र : 46 लिंग : पुरुष	DYN1046325 फोटो उपलब्ध	851 निर्वाचक का नाम : पुष्पाबाई पति का नाम: संतोष गृह संख्या : 14ख उम्र : 42 लिंग : महिला	DYN1046317 फोटो उपलब्ध

852	DYN1865070	निर्वाचक का नाम : रामभरोस पिता का नाम: नर्मदाप्रसाद गृह संख्या : 14ख उम्र : 41 लिंग : पुरुष	फोटो उपलब्ध	853	DYN1865062	निर्वाचक का नाम : सुनिता पति का नाम: रामभरोस गृह संख्या : 14ख उम्र : 40 लिंग : महिला	फोटो उपलब्ध	854	ILR2851715	निर्वाचक का नाम : धूम सिंह मेहरा पिता का नाम: भागीरथ गृह संख्या : 14ख उम्र : 36 लिंग : पुरुष	फोटो उपलब्ध
855	ILR4546545	निर्वाचक का नाम : उर्मिला पति का नाम: भागीरथ गृह संख्या : 14/ख उम्र : 59 लिंग : महिला	फोटो उपलब्ध	856	ILR0059592	निर्वाचक का नाम : ओमप्रकाश मेहरा पिता का नाम: भागीरथ गृह संख्या : 14 ख उम्र : 38 लिंग : पुरुष	फोटो उपलब्ध	857	ILR3145935	निर्वाचक का नाम : जेवन्ती मेहरा पति का नाम: ओमप्रकाश मेहरा गृह संख्या : 14 ख उम्र : 34 लिंग : महिला	फोटो उपलब्ध
858	ILR4546453	निर्वाचक का नाम : भागीरथ पिता का नाम: रामकिशन गृह संख्या : 14/ख उम्र : 62 लिंग : पुरुष	फोटो उपलब्ध	859	ILR5124094	निर्वाचक का नाम : अंजली मेहरा पिता का नाम: संतोष मेहरा गृह संख्या : 14 ख उम्र : 20 लिंग : महिला	फोटो उपलब्ध	860	ILR4546057	निर्वाचक का नाम : बलराम पिता का नाम: जगन्नाथ गृह संख्या : 15/क उम्र : 69 लिंग : पुरुष	फोटो उपलब्ध
861	DYN1046515	निर्वाचक का नाम : हीरामणी पति का नाम: बलराम गृह संख्या : 15/क उम्र : 53 लिंग : महिला	फोटो उपलब्ध	862	DYN1046499	निर्वाचक का नाम : रिन्कू बाई पति का नाम: विनोद कुमार गृह संख्या : 15ख उम्र : 46 लिंग : महिला	फोटो उपलब्ध	863	ILR5057773	निर्वाचक का नाम : सिद्धार्थ मीना पिता का नाम: विनोद मीना गृह संख्या : 15ख उम्र : 27 लिंग : पुरुष	फोटो उपलब्ध
864	DYN1046507	निर्वाचक का नाम : सोदराबाई पति का नाम: जगन्नाथ गृह संख्या : 15/ख उम्र : 89 लिंग : महिला	फोटो उपलब्ध	865	ILR4546776	निर्वाचक का नाम : भागवती पति का नाम: गैदालाल गृह संख्या : 15/ख उम्र : 64 लिंग : महिला	फोटो उपलब्ध	866	ILR4546198	निर्वाचक का नाम : विनोद पिता का नाम: गैदालाल गृह संख्या : 15/ख उम्र : 50 लिंग : पुरुष	फोटो उपलब्ध
867	ILR5057856	निर्वाचक का नाम : अनुराग मीना पिता का नाम: विनोद मीना गृह संख्या : 15/ख उम्र : 21 लिंग : पुरुष	फोटो उपलब्ध	868	ILR4847364	निर्वाचक का नाम : तृप्ती पवार पति का नाम: सचिन पवार गृह संख्या : 18 उम्र : 29 लिंग : महिला	फोटो उपलब्ध	869	DYN1046283	निर्वाचक का नाम : अर्जुन सिंह पिता का नाम: भवर सिंह गृह संख्या : 18क उम्र : 48 लिंग : पुरुष	फोटो उपलब्ध
870	DYN1046333	निर्वाचक का नाम : छमा बाई पति का नाम: अर्जुन सिंह गृह संख्या : 18क उम्र : 47 लिंग : महिला	फोटो उपलब्ध	871	DYN1405125	निर्वाचक का नाम : गोविंद सिंह पिता का नाम: भवर सिंह गृह संख्या : 18क उम्र : 46 लिंग : पुरुष	फोटो उपलब्ध	872	DYN1046341	निर्वाचक का नाम : माया बाई पति का नाम: सत्य नारायण गृह संख्या : 18क उम्र : 46 लिंग : महिला	फोटो उपलब्ध
873	DYN1865120	निर्वाचक का नाम : मंजू पति का नाम: गोविन्द गृह संख्या : 18क उम्र : 44 लिंग : महिला	फोटो उपलब्ध	874	ILR3840386	निर्वाचक का नाम : सचिन पंवार पिता का नाम: सत्य नारायण पंवार गृह संख्या : 18क उम्र : 28 लिंग : पुरुष	फोटो उपलब्ध	875	ILR5267380	निर्वाचक का नाम : मोनिका पंवार पति का नाम: मधुसुदन पंवार गृह संख्या : 18क उम्र : 22 लिंग : महिला	फोटो उपलब्ध
876	DYN1046291	निर्वाचक का नाम : भवरसिंह पंवार पिता का नाम: रामचरन गृह संख्या : 18/क उम्र : 77 लिंग : पुरुष	फोटो उपलब्ध	877	ILR4546529	निर्वाचक का नाम : शारदा बाई पति का नाम: भवरसिंह गृह संख्या : 18/क उम्र : 67 लिंग : महिला	फोटो उपलब्ध	878	ILR4547048	निर्वाचक का नाम : सत्यनारायण पिता का नाम: भवरसिंह गृह संख्या : 18/क उम्र : 49 लिंग : पुरुष	फोटो उपलब्ध
879	ILR5250758	निर्वाचक का नाम : मधुसुदन पंवार पिता का नाम: अर्जुन सिंह पंवार गृह संख्या : 18/क उम्र : 23 लिंग : पुरुष	फोटो उपलब्ध	880	ILR3978293	निर्वाचक का नाम : रूपेंद्र पंवार पिता का नाम: शैतान सिंह पंवार गृह संख्या : 18ख उम्र : 28 लिंग : पुरुष	फोटो उपलब्ध	881	ILR4547063	निर्वाचक का नाम : शैतान पिता का नाम: भवरसिंह गृह संख्या : 18/ख उम्र : 52 लिंग : पुरुष	फोटो उपलब्ध

882	DYN1865112	निर्वाचक का नाम : सेवती पति का नाम: शैतान गृह संख्या : 18/ख उम्र : 51 लिंग : महिला	फोटो उपलब्ध	883	ILR5175146	निर्वाचक का नाम : ज्योति पंवार पति का नाम: रूपेंद्र पंवार गृह संख्या : 18/ख उम्र : 26 लिंग : महिला	फोटो उपलब्ध	884	ILR2989705	निर्वाचक का नाम : श्रीकान्त पिता का नाम: लखनलाल गृह संख्या : 19/ब उम्र : 34 लिंग : पुरुष	फोटो उपलब्ध
885	ILR2851749	निर्वाचक का नाम : मनोज पंवार पिता का नाम: लक्ष्मण सिंह पंवार गृह संख्या : 19ड उम्र : 35 लिंग : पुरुष	फोटो उपलब्ध	886	ILR4547469	निर्वाचक का नाम : शारदा पंवार पति का नाम: लक्ष्मण सिंह पंवार गृह संख्या : 19/ड उम्र : 52 लिंग : महिला	फोटो उपलब्ध	887	DYN1405091	निर्वाचक का नाम : नारायणसिंह पिता का नाम: रामेश्वर गृह संख्या : 19ग उम्र : 44 लिंग : पुरुष	फोटो उपलब्ध
888	DYN1865237	निर्वाचक का नाम : शकुन पति का नाम: नारायणसिंह गृह संख्या : 19ग उम्र : 41 लिंग : महिला	फोटो उपलब्ध	889	ILR2851731	निर्वाचक का नाम : माधव सिंह पिता का नाम: रामेश्वर गृह संख्या : 19ग उम्र : 36 लिंग : पुरुष	फोटो उपलब्ध	890	ILR4546750	निर्वाचक का नाम : रामेश्वर पिता का नाम: बाबूलाल गृह संख्या : 19/ग उम्र : 63 लिंग : पुरुष	फोटो उपलब्ध
891	CBR0210690	निर्वाचक का नाम : कान्ता पति का नाम: रामेश्वर गृह संख्या : 19/ग उम्र : 61 लिंग : महिला	फोटो उपलब्ध	892	ILR4549358	निर्वाचक का नाम : लखन पिता का नाम: बाबूलाल गृह संख्या : 19/घ उम्र : 59 लिंग : पुरुष	फोटो उपलब्ध	893	DYN1865138	निर्वाचक का नाम : सुगना पति का नाम: लखन गृह संख्या : 19/घ उम्र : 57 लिंग : महिला	फोटो उपलब्ध
894	ILR4729026	निर्वाचक का नाम : भगवत सिंह पवार पिता का नाम: बाबूलाल पंवार गृह संख्या : 19/क उम्र : 54 लिंग : पुरुष	फोटो उपलब्ध	895	ILR4729034	निर्वाचक का नाम : मोहन लाल पवार पिता का नाम: बाबूलाल गृह संख्या : 19/क उम्र : 52 लिंग : पुरुष	फोटो उपलब्ध	896	ILR4547261	निर्वाचक का नाम : क्षमाबाई पति का नाम: भगवत गृह संख्या : 19/क उम्र : 51 लिंग : महिला	फोटो उपलब्ध
897	ILR4537213	निर्वाचक का नाम : रीना पति का नाम: मोहन गृह संख्या : 19/क उम्र : 49 लिंग : महिला	फोटो उपलब्ध	898	DYN1405083	निर्वाचक का नाम : राजेश पिता का नाम: नर्वदाप्रसाद गृह संख्या : 19ख उम्र : 43 लिंग : पुरुष	फोटो उपलब्ध	899	DYN1865146	निर्वाचक का नाम : सुनिता पति का नाम: राजेश गृह संख्या : 19ख उम्र : 41 लिंग : महिला	फोटो उपलब्ध
900	DYN1405018	निर्वाचक का नाम : मुकेश पिता का नाम: नर्वदाप्रसाद गृह संख्या : 19ख उम्र : 40 लिंग : पुरुष	फोटो उपलब्ध	901	DYN1865153	निर्वाचक का नाम : सुनिता पति का नाम: मुकेश गृह संख्या : 19ख उम्र : 40 लिंग : महिला	फोटो उपलब्ध	902	ILR4546628	निर्वाचक का नाम : नर्वदाप्रसाद पिता का नाम: बाबूलाल गृह संख्या : 19/ख उम्र : 65 लिंग : पुरुष	फोटो उपलब्ध
903	DYN1046358	निर्वाचक का नाम : सुईयाबाई पति का नाम: नर्वदाप्रसाद गृह संख्या : 19/ख उम्र : 60 लिंग : महिला	फोटो उपलब्ध	904	ILR4547444	निर्वाचक का नाम : बाबूलाल पिता का नाम: अनोखीलाल गृह संख्या : 22/क उम्र : 51 लिंग : पुरुष	फोटो उपलब्ध	905	DYN1046366	निर्वाचक का नाम : कान्ताबाई पति का नाम: बाबूलाल गृह संख्या : 22/क उम्र : 49 लिंग : महिला	फोटो उपलब्ध
906	DYN1865179	निर्वाचक का नाम : करण सिंह पिता का नाम: भेरू सिंह गृह संख्या : 23 उम्र : 45 लिंग : पुरुष	फोटो उपलब्ध	907	ILR3145976	निर्वाचक का नाम : प्रभुसिंह पंवार पिता का नाम: भेरू सिंह पंवार गृह संख्या : 23 क उम्र : 37 लिंग : पुरुष	फोटो उपलब्ध	908	ILR4546586	निर्वाचक का नाम : भेरूसिंह पिता का नाम: मांगीलाल गृह संख्या : 23/क उम्र : 64 लिंग : पुरुष	फोटो उपलब्ध
909	ILR4546651	निर्वाचक का नाम : लक्ष्मीबाई पति का नाम: भेरूसिंह गृह संख्या : 23/क उम्र : 59 लिंग : महिला	फोटो उपलब्ध	910	ILR4548293	निर्वाचक का नाम : मोहनलाल पिता का नाम: मांगीलाल गृह संख्या : 23/ख उम्र : 59 लिंग : पुरुष	फोटो उपलब्ध	911	DYN1865203	निर्वाचक का नाम : अमरावती पति का नाम: मोहनलाल गृह संख्या : 23/ख उम्र : 56 लिंग : महिला	फोटो उपलब्ध

912 निर्वाचक का नाम : संतराम पंवार पिता का नाम: मान सिंह गृह संख्या : 24क उम्र : 43 लिंग : पुरुष	DYN1865161 फोटो उपलब्ध	913 निर्वाचक का नाम : विनीताबाई पति का नाम: संतराम गृह संख्या : 24क उम्र : 42 लिंग : महिला	DYN1865187 फोटो उपलब्ध	914 निर्वाचक का नाम : मानसिंह पिता का नाम: शंकरलाल सिंह गृह संख्या : 24/क उम्र : 64 लिंग : पुरुष	ILR4546792 फोटो उपलब्ध
915 निर्वाचक का नाम : कृष्णाबाई पति का नाम: मानसिंह गृह संख्या : 24/क उम्र : 59 लिंग : महिला	ILR4547493 फोटो उपलब्ध	916 निर्वाचक का नाम : मोरसिंह पिता का नाम: शंकरलाल सिंह गृह संख्या : 24/क उम्र : 51 लिंग : पुरुष	ILR4547584 फोटो उपलब्ध	917 निर्वाचक का नाम : सुगनाबाई पति का नाम: मोरसिंह गृह संख्या : 24/क उम्र : 49 लिंग : महिला	ILR4547147 फोटो उपलब्ध
918 निर्वाचक का नाम : शैतानसिंह पंवार पिता का नाम: शंकरलाल पंवार गृह संख्या : 24 क उम्र : 55 लिंग : पुरुष	ILR3145984 फोटो उपलब्ध	919 निर्वाचक का नाम : सुगना पंवार पति का नाम: शैतान पंवार गृह संख्या : 24 क उम्र : 50 लिंग : महिला	ILR3145992 फोटो उपलब्ध	920 निर्वाचक का नाम : भवानीसिंह पिता का नाम: मोतीसिंह गृह संख्या : 25क उम्र : 43 लिंग : पुरुष	DYN1405109 फोटो उपलब्ध
921 निर्वाचक का नाम : बसन्तीबाई पति का नाम: मोतीसिंह गृह संख्या : 25/क उम्र : 69 लिंग : महिला	ILR4549978 फोटो उपलब्ध	922 निर्वाचक का नाम : कमला राजपुत पति का नाम: विक्रम सिंह गृह संख्या : 25 क उम्र : 39 लिंग : महिला	ILR3255312 फोटो उपलब्ध	923 निर्वाचक का नाम : विक्रमसिंह पिता का नाम: मोतीसिंह गृह संख्या : 25/क उम्र : 47 लिंग : पुरुष	ILR4547238 फोटो उपलब्ध
924 निर्वाचक का नाम : वीरेंद्र सिंह राजपूत पिता का नाम: विक्रम सिंह राजपूत गृह संख्या : 25 क उम्र : 21 लिंग : पुरुष	ILR5118195 फोटो उपलब्ध	925 निर्वाचक का नाम : धर्मेन्द्र राजपुत पिता का नाम: सूरज सिंह राजपुत गृह संख्या : 25ख उम्र : 29 लिंग : पुरुष	ILR3495371 फोटो उपलब्ध	926 निर्वाचक का नाम : विन्दा राजपूत पति का नाम: सूरज सिंह राजपूत गृह संख्या : 25/ख उम्र : 53 लिंग : महिला	DYN1865104 फोटो उपलब्ध
927 निर्वाचक का नाम : पिकी राजपूत पति का नाम: धर्मेन्द्र राजपूत गृह संख्या : 25 ख उम्र : 26 लिंग : महिला	ILR5122247 फोटो उपलब्ध	928 निर्वाचक का नाम : सूरज सिंह राजपूत पिता का नाम: केशरी सिंह गृह संख्या : 25/ख उम्र : 58 लिंग : पुरुष	CBR0210898 फोटो उपलब्ध	929 निर्वाचक का नाम : पुष्पाबाई पति का नाम: रामलाल गृह संख्या : 26/क उम्र : 61 लिंग : महिला	DYN2097921 फोटो उपलब्ध
930 निर्वाचक का नाम : देवीसिंह पिता का नाम: हरिसिंह गृह संख्या : 26ख उम्र : 42 लिंग : पुरुष	DYN1865096 फोटो उपलब्ध	931 निर्वाचक का नाम : रामद्वार यादव पिता का नाम: हरिसिंह यादव गृह संख्या : 26 ख उम्र : 36 लिंग : पुरुष	ILR3146032 फोटो उपलब्ध	932 निर्वाचक का नाम : रामनिवास यादव पिता का नाम: हरि सिंह यादव गृह संख्या : 26 ख उम्र : 35 लिंग : पुरुष	ILR3146024 फोटो उपलब्ध
933 निर्वाचक का नाम : हरि सिंह पिता का नाम: बिहारीलाल गृह संख्या : 26/ख उम्र : 64 लिंग : पुरुष	ILR4549853 फोटो उपलब्ध	934 निर्वाचक का नाम : लक्ष्मी पति का नाम: हरिसिंह गृह संख्या : 26/ख उम्र : 59 लिंग : महिला	ILR4547824 फोटो उपलब्ध	935 निर्वाचक का नाम : ज्योति बाई यादव पति का नाम: देवी सिंह यादव गृह संख्या : 26 ख उम्र : 37 लिंग : महिला	ILR3146016 फोटो उपलब्ध
936 निर्वाचक का नाम : प्रीति यादव पति का नाम: रामनिवास यादव गृह संख्या : 26 ख उम्र : 27 लिंग : महिला	ILR5237334 फोटो उपलब्ध	937 निर्वाचक का नाम : गीता पति का नाम: कैलाश गृह संख्या : 27 उम्र : 53 लिंग : महिला	DYN1991942 फोटो उपलब्ध	938 निर्वाचक का नाम : विजय शर्मा पिता का नाम: कैलाश चन्द्र शर्मा गृह संख्या : 27 उम्र : 31 लिंग : पुरुष	ILR3978277 फोटो उपलब्ध
939 निर्वाचक का नाम : किरण शर्मा पति का नाम: हेमन्त शर्मा गृह संख्या : 27 उम्र : 24 लिंग : महिला	ILR5288741 फोटो उपलब्ध	940 निर्वाचक का नाम : सुशीला पति का नाम: गुलाबचन्द गृह संख्या : 28 उम्र : 79 लिंग : महिला	ILR4547741 फोटो उपलब्ध	941 निर्वाचक का नाम : ओमप्रकाश पिता का नाम: गुलाबचन्द गृह संख्या : 28 उम्र : 59 लिंग : पुरुष	CBR0210963 फोटो उपलब्ध

<p>942</p> <p>ILR4549580</p> <p>निर्वाचक का नाम : कृष्णा पति का नाम: ओमप्रकाश गृह संख्या : 28 उम्र : 53 लिंग : महिला</p> <p>फोटो उपलब्ध</p>	<p>943</p> <p>ILR5265400</p> <p>निर्वाचक का नाम : पवन पंवार पिता का नाम: रेवाशंकर गृह संख्या : 28क उम्र : 21 लिंग : पुरुष</p> <p>फोटो उपलब्ध</p>	<p>944</p> <p>ILR2890416</p> <p>निर्वाचक का नाम : सुख राम पिता का नाम: गोरे लाल गृह संख्या : 29 उम्र : 52 लिंग : पुरुष</p> <p>फोटो उपलब्ध</p>
<p>945</p> <p>ILR2963460</p> <p>निर्वाचक का नाम : मनोहर सिंह पिता का नाम: गोरेलाल गृह संख्या : 29 उम्र : 52 लिंग : पुरुष</p> <p>फोटो उपलब्ध</p>	<p>946</p> <p>ILR2890424</p> <p>निर्वाचक का नाम : सुमंत्रा बाई पति का नाम: सुखराम गृह संख्या : 29 उम्र : 47 लिंग : महिला</p> <p>फोटो उपलब्ध</p>	<p>947</p> <p>ILR5261177</p> <p>निर्वाचक का नाम : योगेन्द्र पिता का नाम: दिनेश विश्वकर्मा गृह संख्या : 30 उम्र : 22 लिंग : पुरुष</p> <p>फोटो उपलब्ध</p>
<p>948</p> <p>DYN2308179</p> <p>निर्वाचक का नाम : कचरुलाल पिता का नाम: गबुलाल गृह संख्या : 17 उम्र : 73 लिंग : पुरुष</p> <p>फोटो उपलब्ध</p>	<p>949</p> <p>ILR5227707</p> <p>निर्वाचक का नाम : निकिता गोयल पति का नाम: गुरुप्रसाद गोयल गृह संख्या : धन्नास उम्र : 25 लिंग : महिला</p> <p>फोटो उपलब्ध</p>	<p>950</p> <p>ILR5284922</p> <p>निर्वाचक का नाम : गोपाल मीणा पिता का नाम: बालाराम जी मीणा गृह संख्या : ग्राम धन्नास पोस्ट छीदगांव मौजी उम्र : 21 लिंग : पुरुष</p> <p>फोटो उपलब्ध</p>
<p>951</p> <p>ILR5182464</p> <p>निर्वाचक का नाम : मोर सिंह सोलंकी पिता का नाम: सुखराम सोलंकी गृह संख्या : हाऊस नं वार्ड नं उम्र : 24 लिंग : पुरुष</p> <p>फोटो उपलब्ध</p>		

952	1	ILR5300116	निर्वाचक का नाम : रानू विश्वकर्मा पिता का नाम: संतोष विश्वकर्मा गृह संख्या : 63 उम्र : 23 लिंग : महिला	फोटो उपलब्ध	953	1	ILR5300702	निर्वाचक का नाम : धीरज विश्वकर्मा पिता का नाम: संतोष विश्वकर्मा गृह संख्या : 63 उम्र : 23 लिंग : पुरुष	फोटो उपलब्ध	954	1	ILR5301072	निर्वाचक का नाम : जयेश पंवार पिता का नाम: मुकेश पंवार गृह संख्या : 119 उम्र : 18 लिंग : पुरुष	फोटो उपलब्ध
955	2	ILR5302369	निर्वाचक का नाम : अंजलि पंवार पिता का नाम: संतराम पंवार गृह संख्या : 24क उम्र : 21 लिंग : महिला	फोटो उपलब्ध	956	2	ILR5302997	निर्वाचक का नाम : पियूष पंवार पिता का नाम: संतराम पंवार गृह संख्या : 24क उम्र : 18 लिंग : पुरुष	फोटो उपलब्ध	957	1	ILR5309547	निर्वाचक का नाम : तरुण सिंह भाटी पिता का नाम: पाबुदान सिंह भाटी गृह संख्या : 67 उम्र : 19 लिंग : पुरुष	फोटो उपलब्ध
958	1	ILR5313564	निर्वाचक का नाम : गौतम विश्वकर्मा पिता का नाम: मुकेश विश्वकर्मा गृह संख्या : 63 उम्र : 18 लिंग : पुरुष	फोटो उपलब्ध	959	1	ILR5315114	निर्वाचक का नाम : पूजा विश्वकर्मा पिता का नाम: सत्यनारायण विश्वकर्मा गृह संख्या : 52 उम्र : 21 लिंग : महिला	फोटो उपलब्ध	960	1	ILR5319108	निर्वाचक का नाम : निशा विश्वकर्मा पिता का नाम: सत्यनारायण विश्वकर्मा गृह संख्या : 52 उम्र : 18 लिंग : महिला	फोटो उपलब्ध
961	1	ILR5324405	निर्वाचक का नाम : विदिशा पिता का नाम: भगवत सिंह गृह संख्या : 28क उम्र : 22 लिंग : महिला	फोटो उपलब्ध	962	1	ILR5325444	निर्वाचक का नाम : रंजना विश्वकर्मा पिता का नाम: सोहन विश्वकर्मा गृह संख्या : 52 उम्र : 20 लिंग : महिला	फोटो उपलब्ध	963	1	ILR5327408	निर्वाचक का नाम : मुस्कान पंवार पिता का नाम: नारायण सिंह गृह संख्या : 125 उम्र : 18 लिंग : महिला	फोटो उपलब्ध
964	1	ILR5333141	निर्वाचक का नाम : राजीव पंवार पिता का नाम: प्रेमनारायण पंवार गृह संख्या : 90 उम्र : 20 लिंग : पुरुष	फोटो उपलब्ध	965	1	ILR5333828	निर्वाचक का नाम : संजना पंवार पिता का नाम: राजू पंवार गृह संख्या : 90 उम्र : 22 लिंग : महिला	फोटो उपलब्ध	966	1	ILR5338025	निर्वाचक का नाम : पूजा जाट पिता का नाम: योगेन्द्र जाट गृह संख्या : 105 उम्र : 34 लिंग : महिला	फोटो उपलब्ध
967	1	ILR5338389	निर्वाचक का नाम : गिरिजा पंवार पिता का नाम: गणेश पंवार गृह संख्या : 123/1 उम्र : 25 लिंग : महिला	फोटो उपलब्ध	968	1	ILR5339163	निर्वाचक का नाम : प्रियांशु दास बैरागी पिता का नाम: बलराम दास गृह संख्या : 26 उम्र : 18 लिंग : पुरुष	फोटो उपलब्ध	969	1	ILR5340435	निर्वाचक का नाम : कोमल पंवार पिता का नाम: भगवत सिंह पंवार गृह संख्या : 28क उम्र : 23 लिंग : महिला	फोटो उपलब्ध
970	1	ILR5341045	निर्वाचक का नाम : मेधा पंवार पिता का नाम: देवेन्द्र पंवार गृह संख्या : 54 उम्र : 18 लिंग : महिला	फोटो उपलब्ध	971	1	ILR5341243	निर्वाचक का नाम : रोशनी पुआरे पिता का नाम: संतोष गृह संख्या : 17 उम्र : 19 लिंग : महिला	फोटो उपलब्ध	972	2	ILR5341359	निर्वाचक का नाम : आरती मेहरा पिता का नाम: संतोष कुमार गृह संख्या : 14ख उम्र : 18 लिंग : महिला	फोटो उपलब्ध
973	1	ILR5341813	निर्वाचक का नाम : नरेन्द्र सिंह पंवार पिता का नाम: विनोद पंवार गृह संख्या : 81 उम्र : 18 लिंग : पुरुष	फोटो उपलब्ध	974	1	ILR5342571	निर्वाचक का नाम : महेन्द्र सिंह पंवार पिता का नाम: भगवत सिंह पंवार गृह संख्या : 28क उम्र : 20 लिंग : पुरुष	फोटो उपलब्ध	975	1	ILR5342951	निर्वाचक का नाम : यशवंत पंवार पिता का नाम: विजय सिंह पंवार गृह संख्या : 110 उम्र : 19 लिंग : पुरुष	फोटो उपलब्ध
976	1	ILR5343033	निर्वाचक का नाम : पवन पंवार पिता का नाम: राजेश पंवार गृह संख्या : 107क उम्र : 19 लिंग : पुरुष	फोटो उपलब्ध										

निर्वाचकों का विवरण :							
A) मतदाताओं की संख्या :							
	नामावली का प्रकार	निर्वाचक नामावली की पहचान :	मतदाताओं की संख्या :				
			पुरुष	महिला	तृतीय लिंग	कुल	
I	मूल	मूल नामावली	विशेष गहन पुनरीक्षण 2026 की मूल नामावली एवं समस्त अनुपूरकों को एकीकृत कर	499	452	0	951
II	घटक I - परिवर्धन सूची	पूरक 1	विशेष गहन पुनरीक्षण - 2026	11	14	0	25
III	घटक II - विलोपन सूची	पूरक 1	विशेष गहन पुनरीक्षण - 2026	1	1	0	2
IV	लिंग में संशोधन के कारण अंतर			0	0	0	0
पुनरीक्षण के बाद इस नामावली में शुद्ध निर्वाचक (I+II-III+IV)				509	465	0	974
B) संशोधनों की संख्या :							
नामावली का प्रकार	निर्वाचक नामावली की पहचान :	संशोधनों की संख्या :					
पूरक 1	विशेष गहन पुनरीक्षण - 2026	4					

निर्वाचक रजिस्ट्रीकरण अधिकारी द्वारा जारी

E-मृत्यु, S-स्थानांतरित, R-दोहरी प्रविष्टि, M-लापता, Q-अहर्ता नहीं