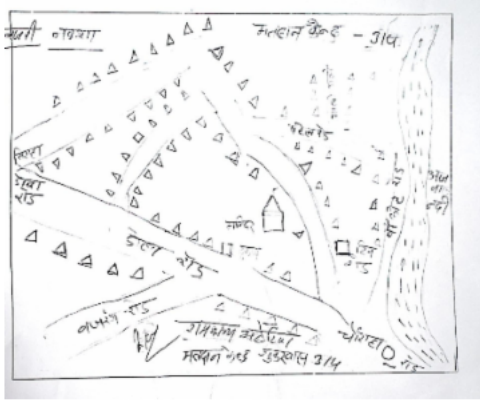


निर्वाचक नामावली 2026 S12 मध्य प्रदेश

विधान सभा क्षेत्र की संख्या, नाम व आरक्षण स्थिति : 156 - बुधनी (सामान्य)		भाग संख्या : : 356																			
संसदीय निर्वाचन क्षेत्र की संख्या, नाम व आरक्षण स्थिति, जिसमें विधान सभा निर्वाचन क्षेत्र स्थित है : 18 - विदिशा																					
1. पुनरीक्षण का विवरण																					
पुनरीक्षण का वर्ष :	2026	निर्वाचक नामावली की पहचान :																			
अर्हता तिथि :	01-01-2026	विशेष गहन पुनरीक्षण 2026 की मूल नामावली एवं समस्त अनुपूरकों को एकीकृत कर																			
पुनरीक्षण का स्वरूप :	विशेष गहन पुनरीक्षण 2026																				
प्रकाशन की तिथि :	21-02-2026																				
2. भाग व मतदान क्षेत्र का विवरण :																					
भाग में आने वाले अनुभागों की संख्या और नाम :																					
1-सुकरवास		<table style="width: 100%; border-collapse: collapse;"> <tr> <td style="width: 60%;">मुख्य शहर / मुख्य ग्राम</td> <td style="width: 40%;">: सुकरवास</td> </tr> <tr> <td>वार्ड</td> <td>:</td> </tr> <tr> <td>पोस्ट ऑफिस</td> <td>: बासुदेव</td> </tr> <tr> <td>पुलिस थाना</td> <td>: गोपालपुर</td> </tr> <tr> <td>स्थानीय संस्था</td> <td>: सुकरवास</td> </tr> <tr> <td>ब्लॉक</td> <td>: भैरूदा</td> </tr> <tr> <td>जिला</td> <td>: सीहोर</td> </tr> <tr> <td>पिन कोड</td> <td>: 466331</td> </tr> </table>				मुख्य शहर / मुख्य ग्राम	: सुकरवास	वार्ड	:	पोस्ट ऑफिस	: बासुदेव	पुलिस थाना	: गोपालपुर	स्थानीय संस्था	: सुकरवास	ब्लॉक	: भैरूदा	जिला	: सीहोर	पिन कोड	: 466331
मुख्य शहर / मुख्य ग्राम	: सुकरवास																				
वार्ड	:																				
पोस्ट ऑफिस	: बासुदेव																				
पुलिस थाना	: गोपालपुर																				
स्थानीय संस्था	: सुकरवास																				
ब्लॉक	: भैरूदा																				
जिला	: सीहोर																				
पिन कोड	: 466331																				
3. मतदान केंद्र का विवरण																					
मतदान केंद्र की संख्या व नाम :		मतदान केन्द्र की विशेष हैसियत (पुरुष/महिला/सामान्य) :		सामान्य																	
356 - सुकरवास		इस मतदान क्षेत्र के सहायक (ऑक्जिलियरी) मतदान केन्द्रों की संख्या :		0																	
मतदान केंद्र का भवन व पता :																					
शा. हाई स्कूल भवन सुकरवास																					
4. मतदाताओं की संख्या :																					
आरंभिक क्रम	अंतिम क्रम	मतदाताओं की संख्या																			
संख्या	संख्या	पुरुष	महिला	तृतीय लिंग	कुल																
1	569	301	266	0	567																

निर्वाचक रजिस्ट्रीकरण अधिकारी द्वारा जारी

Nazri Naksha



Google Map View



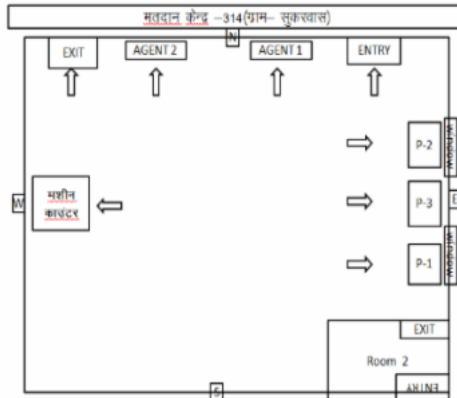
Polling Station Building Front View



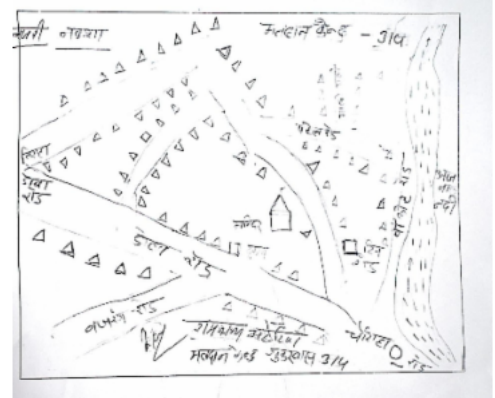
मतदान केंद्र के सामने का फ़ोटो



Cad View



Key MAP View



1 निर्वाचक का नाम : धर्मेन्द्र पिता का नाम: रमेश चंद्रा गृह संख्या : 11 उम्र : 25 लिंग : पुरुष	ILR4259537 फोटो उपलब्ध	2 निर्वाचक का नाम : रीना पति का नाम: प्रेमनारयण गृह संख्या : 12 उम्र : 35 लिंग : महिला	ILR3689080 फोटो उपलब्ध	3 निर्वाचक का नाम : सविता बरखने पति का नाम: विजेश गृह संख्या : 63 उम्र : 26 लिंग : महिला	ILR5040274 फोटो उपलब्ध
4 निर्वाचक का नाम : मोनिका पति का नाम: ईश्वर सिंह गृह संख्या : 67 उम्र : 30 लिंग : महिला	ILR3709599 फोटो उपलब्ध	5 निर्वाचक का नाम : दीपक पिता का नाम: श्याम लाल गृह संख्या : 126 उम्र : 27 लिंग : पुरुष	ILR3914561 फोटो उपलब्ध	6 निर्वाचक का नाम : पूजा पति का नाम: रोहित गृह संख्या : 163 उम्र : 26 लिंग : महिला	ILR5040175 फोटो उपलब्ध
7 निर्वाचक का नाम : विनोद पिता का नाम: राधेश्याम गृह संख्या : 163क उम्र : 31 लिंग : पुरुष	ILR3520962 फोटो उपलब्ध	8 निर्वाचक का नाम : पपीता राठौर पति का नाम: विनोद गृह संख्या : 163 क उम्र : 26 लिंग : महिला	ILR4736146 फोटो उपलब्ध	9 निर्वाचक का नाम : रोहित राठौर पिता का नाम: लखन राठौर गृह संख्या : 163 क उम्र : 25 लिंग : पुरुष	ILR4736179 फोटो उपलब्ध
10 निर्वाचक का नाम : विशाल राठौर पिता का नाम: गोविंद सिंह गृह संख्या : 163 क उम्र : 24 लिंग : पुरुष	ILR4736187 फोटो उपलब्ध	11 निर्वाचक का नाम : शाऊ पति का नाम: राधेश्याम गृह संख्या : 164ग उम्र : 72 लिंग : महिला	ILR2927002 फोटो उपलब्ध	12 निर्वाचक का नाम : कैलाश राठौर पिता का नाम: जगन्नाथ गृह संख्या : 164ग उम्र : 59 लिंग : पुरुष	DYN1596345 फोटो उपलब्ध
13 निर्वाचक का नाम : मनोहर पिता का नाम: राधेश्याम गृह संख्या : 164ग उम्र : 47 लिंग : पुरुष	DYN1595685 फोटो उपलब्ध	14 निर्वाचक का नाम : अमरसिंह पिता का नाम: राधेश्याम गृह संख्या : 164ग उम्र : 45 लिंग : पुरुष	DYN1595842 फोटो उपलब्ध	15 निर्वाचक का नाम : शैतानसिंह पिता का नाम: राधेश्याम गृह संख्या : 164ग उम्र : 42 लिंग : पुरुष	DYN1595925 फोटो उपलब्ध
16 निर्वाचक का नाम : हरिओम राठौर पिता का नाम: कैलाश गृह संख्या : 164ग उम्र : 40 लिंग : पुरुष	DYN1595917 फोटो उपलब्ध	17 निर्वाचक का नाम : संगीता पति का नाम: शैतानसिंह गृह संख्या : 164ग उम्र : 40 लिंग : महिला	DYN2084044 फोटो उपलब्ध	18 निर्वाचक का नाम : शारदा पति का नाम: अमरसिंह गृह संख्या : 164ग उम्र : 39 लिंग : महिला	DYN2244655 फोटो उपलब्ध
19 निर्वाचक का नाम : छमा पति का नाम: हरिओम गृह संख्या : 164ग उम्र : 37 लिंग : महिला	DYN2244697 फोटो उपलब्ध	20 निर्वाचक का नाम : कमलेश राठौड़ पिता का नाम: कैलाश चन्द्र गृह संख्या : 164ग उम्र : 33 लिंग : पुरुष	ILR3192523 फोटो उपलब्ध	21 निर्वाचक का नाम : मनीषा राठौर पति का नाम: कमलेश राठौर गृह संख्या : 164जी उम्र : 27 लिंग : महिला	ILR4163572 फोटो उपलब्ध
22 निर्वाचक का नाम : गंगाविशन पिता का नाम: रामदेव गृह संख्या : 164क उम्र : 69 लिंग : पुरुष	ILR4641155 फोटो उपलब्ध	23 निर्वाचक का नाम : प्रेम पति का नाम: गंगाविशन गृह संख्या : 164क उम्र : 64 लिंग : महिला	ILR4643029 फोटो उपलब्ध	24 निर्वाचक का नाम : रामनिवास पिता का नाम: रामदेव गृह संख्या : 164क उम्र : 59 लिंग : पुरुष	DYN2244689 फोटो उपलब्ध
25 निर्वाचक का नाम : नीमा पति का नाम: कैलाश गृह संख्या : 164क उम्र : 54 लिंग : महिला	ILR4642963 फोटो उपलब्ध	26 निर्वाचक का नाम : चम्पा पति का नाम: रामनिवास गृह संख्या : 164क उम्र : 54 लिंग : महिला	ILR4642997 फोटो उपलब्ध	27 निर्वाचक का नाम : बृजमोहन पिता का नाम: रामनिवास गृह संख्या : 164क उम्र : 31 लिंग : पुरुष	ILR3520970 फोटो उपलब्ध
28 निर्वाचक का नाम : सीमा पति का नाम: ब्रजमोहन गृह संख्या : 164क उम्र : 29 लिंग : महिला	ILR3851771 फोटो उपलब्ध	29 निर्वाचक का नाम : ज्योति पति का नाम: दीपक गृह संख्या : 164 क उम्र : 26 लिंग : महिला	ILR4666442 फोटो उपलब्ध	30 निर्वाचक का नाम : दीपक पिता का नाम: गंगाराम गृह संख्या : 164 का उम्र : 26 लिंग : पुरुष	ILR4666434 फोटो उपलब्ध

# 31 निर्वाचक का नाम : पंकज राठोर पिता का नाम: पंकज राठौर गृह संख्या : 164 क उम्र : 25 लिंग : पुरुष	ILR4666426	32 निर्वाचक का नाम : लाडकी पति का नाम: गोरेलाल गृह संख्या : 166क उम्र : 57 लिंग : महिला	DYN2244705	33 निर्वाचक का नाम : कला पति का नाम: मिश्रीलाल गृह संख्या : 166क उम्र : 56 लिंग : महिला	DYN2244739
34 निर्वाचक का नाम : तुलसा पति का नाम: संतोष गृह संख्या : 166क उम्र : 48 लिंग : महिला	DYN2063741	35 निर्वाचक का नाम : संतोष पिता का नाम: मिश्रीलाल गृह संख्या : 166क उम्र : 47 लिंग : पुरुष	ILR4638805	36 निर्वाचक का नाम : नर्वदा बाई पति का नाम: राजेश गृह संख्या : 166क उम्र : 37 लिंग : महिला	ILR3157336
E 37 निर्वाचक का नाम : विष्णु प्रसाद पिता का नाम: गोरेलाल गृह संख्या : 166 क उम्र : 35 लिंग : पुरुष	ILR2927358	38 निर्वाचक का नाम : रिकू कहार पति का नाम: विजेश गृह संख्या : 166 क उम्र : 29 लिंग : महिला	ILR4736153	39 निर्वाचक का नाम : राजेश पिता का नाम: गोरेलाल गृह संख्या : 166/क उम्र : 40 लिंग : पुरुष	DYN1595792
40 निर्वाचक का नाम : बसु कहार पति का नाम: नीरज गृह संख्या : 166क उम्र : 23 लिंग : महिला	ILR4758488	41 निर्वाचक का नाम : नीरज कहार पिता का नाम: छोटेलाल गृह संख्या : 166क उम्र : 23 लिंग : पुरुष	ILR4758496	42 निर्वाचक का नाम : बट्टी पिता का नाम: रामचन्द्र गृह संख्या : 168 उम्र : 74 लिंग : पुरुष	ILR4638821
43 निर्वाचक का नाम : महेशचन्द्र पिता का नाम: बट्टी गृह संख्या : 168 उम्र : 52 लिंग : पुरुष	DYN2063758	# 44 निर्वाचक का नाम : सुरेश चंद्र बरखणे पिता का नाम: बट्टी गृह संख्या : 168 उम्र : 49 लिंग : पुरुष	DYN2084093	45 निर्वाचक का नाम : शीला पति का नाम: महेशचन्द्र गृह संख्या : 168 उम्र : 48 लिंग : महिला	DYN2063766
46 निर्वाचक का नाम : रीना पति का नाम: सुरेशचन्द्र गृह संख्या : 168 उम्र : 42 लिंग : महिला	DYN0849455	47 निर्वाचक का नाम : सुनील पिता का नाम: बट्टीप्रसाद गृह संख्या : 168 उम्र : 35 लिंग : पुरुष	ILR2878551	# 48 निर्वाचक का नाम : अनिल कुमार पिता का नाम: बट्टी प्रसाद गृह संख्या : 168 उम्र : 30 लिंग : पुरुष	ILR3520764
# 49 निर्वाचक का नाम : शिवानी बारखणे पिता का नाम: महेश चंद्र गृह संख्या : 168 उम्र : 26 लिंग : महिला	ILR4096350	50 निर्वाचक का नाम : गीता पति का नाम: सुनील कुमार गृह संख्या : 168 उम्र : 26 लिंग : महिला	ILR4666418	51 निर्वाचक का नाम : दीपवती पति का नाम: अनिल गृह संख्या : 168 उम्र : 25 लिंग : महिला	ILR4631156
52 निर्वाचक का नाम : हिमांशु पिता का नाम: सुरेश गृह संख्या : 168 उम्र : 21 लिंग : पुरुष	ILR5040332	53 निर्वाचक का नाम : नर्वदा पिता का नाम: जंगली गृह संख्या : 169क उम्र : 65 लिंग : पुरुष	DYN0849869	54 निर्वाचक का नाम : ओमप्रकाश पिता का नाम: नर्वदाप्रसाद गृह संख्या : 169क उम्र : 38 लिंग : पुरुष	DYN2244747
55 निर्वाचक का नाम : विनोद पिता का नाम: नर्वदा प्रसाद गृह संख्या : 169क उम्र : 34 लिंग : पुरुष	ILR3192531	56 निर्वाचक का नाम : राजमणि पति का नाम: विनोद गृह संख्या : 169क उम्र : 41 लिंग : महिला	ILR4843298	57 निर्वाचक का नाम : रूपादेवी बरखने पति का नाम: ओम प्रकाश गृह संख्या : 169 क उम्र : 34 लिंग : महिला	ILR4737037
58 निर्वाचक का नाम : शांता पति का नाम: रामप्रसाद गृह संख्या : 169ख उम्र : 84 लिंग : महिला	ILR4721692	59 निर्वाचक का नाम : सुनीता पति का नाम: सुखराम गृह संख्या : 169ख उम्र : 48 लिंग : महिला	DYN0850065	60 निर्वाचक का नाम : सुकराम पिता का नाम: रामप्रसाद गृह संख्या : 169ख उम्र : 47 लिंग : पुरुष	ILR4721700

61	DYN0849687	निर्वाचक का नाम : मिश्रीलाल पिता का नाम: रामप्रसाद गृह संख्या : 169ख उम्र : 46 लिंग : पुरुष	फोटो उपलब्ध	62	DYN2244754	निर्वाचक का नाम : सुरेखा पति का नाम: मिश्रीलाल गृह संख्या : 169ख उम्र : 37 लिंग : महिला	फोटो उपलब्ध	63	ILR4843223	निर्वाचक का नाम : अतुल बरखने पिता का नाम: सुखराम गृह संख्या : 169ख उम्र : 24 लिंग : पुरुष	फोटो उपलब्ध
64	ILR4643037	निर्वाचक का नाम : भागवती पति का नाम: बाबूलाल गृह संख्या : 170 उम्र : 79 लिंग : महिला	फोटो उपलब्ध	65	DYN0850131	निर्वाचक का नाम : जगदीश पिता का नाम: बाबू गृह संख्या : 170 उम्र : 47 लिंग : पुरुष	फोटो उपलब्ध	66	ILR3157351	निर्वाचक का नाम : मार्या बाई पति का नाम: जगदीश गृह संख्या : 170 उम्र : 36 लिंग : महिला	फोटो उपलब्ध
67	ILR2878569	निर्वाचक का नाम : नन्दराम पिता का नाम: बाबूलाल गृह संख्या : 170 उम्र : 35 लिंग : पुरुष	फोटो उपलब्ध	68	ILR3270410	निर्वाचक का नाम : अनिता पति का नाम: नंदराम गृह संख्या : 170 उम्र : 34 लिंग : महिला	फोटो उपलब्ध	69	ILR4640694	निर्वाचक का नाम : नर्मदा प्रसाद बारखणे पिता का नाम: रामलाल गृह संख्या : 171 उम्र : 64 लिंग : पुरुष	फोटो उपलब्ध
70	DYN1402205	निर्वाचक का नाम : सुगना पति का नाम: नर्बदा गृह संख्या : 171 उम्र : 59 लिंग : महिला	फोटो उपलब्ध	71	ILR2878577	निर्वाचक का नाम : देवराज पिता का नाम: नर्बदा गृह संख्या : 171 उम्र : 35 लिंग : पुरुष	फोटो उपलब्ध	72	ILR2927010	निर्वाचक का नाम : सुनीता पति का नाम: देवराज गृह संख्या : 171 उम्र : 35 लिंग : महिला	फोटो उपलब्ध
73	ILR3914546	निर्वाचक का नाम : सुशीला पति का नाम: राहुल गृह संख्या : 171 उम्र : 33 लिंग : महिला	फोटो उपलब्ध	74	ILR3520988	निर्वाचक का नाम : राहुल पिता का नाम: नर्बदा प्रसाद गृह संख्या : 171 उम्र : 31 लिंग : पुरुष	फोटो उपलब्ध	75	ILR4845640	निर्वाचक का नाम : ज्योति बरखणे पिता का नाम: नर्मदा प्रसाद गृह संख्या : 171 उम्र : 26 लिंग : महिला	फोटो उपलब्ध
76	DYN0849919	निर्वाचक का नाम : गुलाब पिता का नाम: हरी गृह संख्या : 172 उम्र : 59 लिंग : पुरुष	फोटो उपलब्ध	77	ILR4643417	निर्वाचक का नाम : सावित्री पति का नाम: गुलाब गृह संख्या : 172 उम्र : 54 लिंग : महिला	फोटो उपलब्ध	78	ILR3520996	निर्वाचक का नाम : अखिलेश पिता का नाम: गुलाब गृह संख्या : 172 उम्र : 31 लिंग : पुरुष	फोटो उपलब्ध
79	ILR3560992	निर्वाचक का नाम : कमलेश पिता का नाम: गुलाब सिंह गृह संख्या : 172 उम्र : 31 लिंग : पुरुष	फोटो उपलब्ध	80	ILR4024592	निर्वाचक का नाम : गौरी पति का नाम: कमलेश गृह संख्या : 172 उम्र : 30 लिंग : महिला	फोटो उपलब्ध	81	ILR4640702	निर्वाचक का नाम : राम सिंह पिता का नाम: सोमा गृह संख्या : 173 उम्र : 71 लिंग : पुरुष	फोटो उपलब्ध
82	ILR4640710	निर्वाचक का नाम : रूममणी पति का नाम: राम सिंह गृह संख्या : 173 उम्र : 59 लिंग : महिला	फोटो उपलब्ध	83	ILR3157369	निर्वाचक का नाम : शिवप्रसाद पिता का नाम: श्रीराम सिंह गृह संख्या : 173 उम्र : 33 लिंग : पुरुष	फोटो उपलब्ध	84	ILR3521002	निर्वाचक का नाम : प्रीति पति का नाम: शिवप्रसाद गृह संख्या : 173 उम्र : 32 लिंग : महिला	फोटो उपलब्ध
85	ILR4640728	निर्वाचक का नाम : धूमसिंह पिता का नाम: सोमा गृह संख्या : 174 उम्र : 71 लिंग : पुरुष	फोटो उपलब्ध	86	ILR4721759	निर्वाचक का नाम : सागर पति का नाम: धूम सिंह गृह संख्या : 174 उम्र : 69 लिंग : महिला	फोटो उपलब्ध	87	ILR4638854	निर्वाचक का नाम : रामबती पति का नाम: चतर सिंह गृह संख्या : 174 उम्र : 49 लिंग : महिला	फोटो उपलब्ध
88	DYN1402106	निर्वाचक का नाम : भंवर सिंह बारखणे पिता का नाम: धूम सिंह गृह संख्या : 174 उम्र : 47 लिंग : पुरुष	फोटो उपलब्ध	89	DYN2244770	निर्वाचक का नाम : अर्चना पति का नाम: भंवरसिंह गृह संख्या : 174 उम्र : 38 लिंग : महिला	फोटो उपलब्ध	90	ILR3157385	निर्वाचक का नाम : किरण पति का नाम: रामदेव गृह संख्या : 174 उम्र : 36 लिंग : महिला	फोटो उपलब्ध

91 निर्वाचक का नाम : राम हेत पिता का नाम: धूम सिंह गृह संख्या : 174 उम्र : 35 लिंग : पुरुष	ILR3157401 फोटो उपलब्ध	92 निर्वाचक का नाम : श्याम सिंह पिता का नाम: धूम सिंह गृह संख्या : 174 उम्र : 32 लिंग : पुरुष	ILR3157393 फोटो उपलब्ध	93 निर्वाचक का नाम : अजय पिता का नाम: धूमसिंह गृह संख्या : 174 उम्र : 32 लिंग : पुरुष	ILR3521663 फोटो उपलब्ध
94 निर्वाचक का नाम : विजेश पिता का नाम: चतर सिंह गृह संख्या : 174 उम्र : 28 लिंग : पुरुष	ILR3851805 फोटो उपलब्ध	95 निर्वाचक का नाम : किरण पति का नाम: श्याम सिंह गृह संख्या : 174 उम्र : 28 लिंग : महिला	ILR4098364 फोटो उपलब्ध	96 निर्वाचक का नाम : सावित्री पति का नाम: प्रकाश गृह संख्या : 177 उम्र : 54 लिंग : महिला	ILR4638870 फोटो उपलब्ध
97 निर्वाचक का नाम : राजेश पिता का नाम: मांगीलाल गृह संख्या : 177 उम्र : 46 लिंग : पुरुष	DYN0849604 फोटो उपलब्ध	98 निर्वाचक का नाम : मंजू पति का नाम: राजेश गृह संख्या : 177 उम्र : 46 लिंग : महिला	DYN1402288 फोटो उपलब्ध	# 99 निर्वाचक का नाम : मूलचंद बरखने पिता का नाम: मांगीलाल गृह संख्या : 177 उम्र : 40 लिंग : पुरुष	DYN2258879 फोटो उपलब्ध
# 100 निर्वाचक का नाम : शीला बरखने पति का नाम: मूलचंद बरखने गृह संख्या : 177 उम्र : 39 लिंग : महिला	ILR0073445 फोटो उपलब्ध	101 निर्वाचक का नाम : धर्मेन्द्र पिता का नाम: प्रकाश गृह संख्या : 177 उम्र : 31 लिंग : पुरुष	ILR3520806 फोटो उपलब्ध	102 निर्वाचक का नाम : पिंकी पति का नाम: धर्मेन्द्र गृह संख्या : 177 उम्र : 26 लिंग : महिला	ILR4626222 फोटो उपलब्ध
103 निर्वाचक का नाम : सुरज पिता का नाम: राजेश गृह संख्या : 177 उम्र : 25 लिंग : पुरुष	ILR4270419 फोटो उपलब्ध	104 निर्वाचक का नाम : जितेंद्र पिता का नाम: प्रकाश गृह संख्या : 177 उम्र : 25 लिंग : पुरुष	ILR4666400 फोटो उपलब्ध	105 निर्वाचक का नाम : सुरज बरखणे पिता का नाम: राजेश बरखणे गृह संख्या : 177 उम्र : 25 लिंग : पुरुष	ILR4841946 फोटो उपलब्ध
106 निर्वाचक का नाम : शुभम बरखने पिता का नाम: राजेश बरखने गृह संख्या : 177 उम्र : 24 लिंग : पुरुष	ILR4843272 फोटो उपलब्ध	107 निर्वाचक का नाम : कमला पति का नाम: रामदेव गृह संख्या : 179 उम्र : 94 लिंग : महिला	ILR4638896 फोटो उपलब्ध	108 निर्वाचक का नाम : बलराम पिता का नाम: रामदेव गृह संख्या : 179 उम्र : 43 लिंग : पुरुष	DYN1402239 फोटो उपलब्ध
109 निर्वाचक का नाम : गंगोत्री पति का नाम: बलराम गृह संख्या : 179 उम्र : 40 लिंग : महिला	DYN1402247 फोटो उपलब्ध	110 निर्वाचक का नाम : दिनेश बारखणे पिता का नाम: मनफूल गृह संख्या : 180 उम्र : 38 लिंग : पुरुष	ILR3520756 फोटो उपलब्ध	111 निर्वाचक का नाम : अंगूरी पति का नाम: दिनेश गृह संख्या : 180 उम्र : 32 लिंग : महिला	ILR3520772 फोटो उपलब्ध
112 निर्वाचक का नाम : प्रहलाद पिता का नाम: सीताराम गृह संख्या : 180क उम्र : 69 लिंग : पुरुष	ILR4638912 फोटो उपलब्ध	113 निर्वाचक का नाम : कमला पति का नाम: प्रहलाद गृह संख्या : 180क उम्र : 64 लिंग : महिला	DYN2244788 फोटो उपलब्ध	114 निर्वाचक का नाम : बसन्ती पति का नाम: मनफूल गृह संख्या : 180ख उम्र : 74 लिंग : महिला	ILR4641882 फोटो उपलब्ध
115 निर्वाचक का नाम : मनोहर पिता का नाम: मनफूल गृह संख्या : 180ख उम्र : 47 लिंग : पुरुष	DYN0849349 फोटो उपलब्ध	116 निर्वाचक का नाम : ममता पति का नाम: मनोहर गृह संख्या : 180ख उम्र : 44 लिंग : महिला	DYN0849588 फोटो उपलब्ध	117 निर्वाचक का नाम : राजेश पिता का नाम: मनफूल गृह संख्या : 180ख उम्र : 41 लिंग : पुरुष	ILR0073452 फोटो उपलब्ध
118 निर्वाचक का नाम : रमेश पिता का नाम: देवा गृह संख्या : 181 उम्र : 59 लिंग : पुरुष	ILR4643425 फोटो उपलब्ध	119 निर्वाचक का नाम : गायत्री पति का नाम: रमेश गृह संख्या : 181 उम्र : 54 लिंग : महिला	ILR4643433 फोटो उपलब्ध	120 निर्वाचक का नाम : कमल पिता का नाम: देवा गृह संख्या : 181 उम्र : 51 लिंग : पुरुष	ILR4641171 फोटो उपलब्ध

121 निर्वाचक का नाम : अभिषेक बरखने पिता का नाम: कमल सिंह गृह संख्या : 181 उम्र : 24 लिंग : पुरुष	ILR4887998 फोटो उपलब्ध	122 निर्वाचक का नाम : छमा पिता का नाम: भंवर सिंह गृह संख्या : 184 उम्र : 25 लिंग : महिला	ILR5040290 फोटो उपलब्ध	123 निर्वाचक का नाम : विष्णुप्रसाद पिता का नाम: चम्पालाल गृह संख्या : 188 उम्र : 40 लिंग : पुरुष	DYN1402254 फोटो उपलब्ध
124 निर्वाचक का नाम : कविता पति का नाम: विष्णुप्रसाद गृह संख्या : 188 उम्र : 40 लिंग : महिला	DYN2063881 फोटो उपलब्ध	125 निर्वाचक का नाम : मायाबाई पति का नाम: कमल गृह संख्या : 188 उम्र : 40 लिंग : महिला	DYN0849679 फोटो उपलब्ध	126 निर्वाचक का नाम : सरस्वती पति का नाम: गेंदालाल गृह संख्या : 188च उम्र : 78 लिंग : महिला	ILR3521713 फोटो उपलब्ध
127 निर्वाचक का नाम : चम्पालाल पिता का नाम: रामप्रसाद गृह संख्या : 188च उम्र : 63 लिंग : पुरुष	DYN1595933 फोटो उपलब्ध	128 निर्वाचक का नाम : प्रेमनारायण पिता का नाम: रामप्रसाद गृह संख्या : 188च उम्र : 59 लिंग : पुरुष	ILR4641213 फोटो उपलब्ध	129 निर्वाचक का नाम : आशा पिता का नाम: प्रेमनारायण गृह संख्या : 188च उम्र : 55 लिंग : महिला	DYN2244838 फोटो उपलब्ध
# 130 निर्वाचक का नाम : अभिषेक राठौर पिता का नाम: प्रेमनारायण गृह संख्या : 188च उम्र : 35 लिंग : पुरुष	ILR3157435 फोटो उपलब्ध	# 131 निर्वाचक का नाम : प्रीती पति का नाम: अभिषेक गृह संख्या : 188च उम्र : 33 लिंग : महिला	ILR3270790 फोटो उपलब्ध	132 निर्वाचक का नाम : रामसिंह पिता का नाम: रामप्रसाद गृह संख्या : 188ग उम्र : 61 लिंग : पुरुष	ILR4641197 फोटो उपलब्ध
133 निर्वाचक का नाम : अनसुईया पति का नाम: राम सिंह गृह संख्या : 188ग उम्र : 56 लिंग : महिला	ILR4640736 फोटो उपलब्ध	134 निर्वाचक का नाम : लक्ष्मीनारायण पिता का नाम: रामप्रसाद गृह संख्या : 188 घ उम्र : 69 लिंग : पुरुष	ILR4652889 फोटो उपलब्ध	135 निर्वाचक का नाम : जमना पति का नाम: लक्ष्मीनारायण गृह संख्या : 188 घ उम्र : 64 लिंग : महिला	ILR4654026 फोटो उपलब्ध
136 निर्वाचक का नाम : इमरतलाल पिता का नाम: रामप्रसाद गृह संख्या : 188घ उम्र : 59 लिंग : पुरुष	DYN2084085 फोटो उपलब्ध	137 निर्वाचक का नाम : रामभरोसी पति का नाम: इमरतलाल गृह संख्या : 188घ उम्र : 54 लिंग : महिला	DYN2244820 फोटो उपलब्ध	138 निर्वाचक का नाम : सुभाष पिता का नाम: लक्ष्मीनारायण गृह संख्या : 188 घ उम्र : 50 लिंग : पुरुष	DYN1402429 फोटो उपलब्ध
139 निर्वाचक का नाम : संगीता पिता का नाम: सुभाष गृह संख्या : 188घ उम्र : 42 लिंग : महिला	ILR2927028 फोटो उपलब्ध	140 निर्वाचक का नाम : राजेश पिता का नाम: अमृतलाल गृह संख्या : 188घ उम्र : 35 लिंग : पुरुष	ILR2878585 फोटो उपलब्ध	141 निर्वाचक का नाम : सुरेखा पति का नाम: राजेश गृह संख्या : 188घ उम्र : 35 लिंग : महिला	ILR3780384 फोटो उपलब्ध
142 निर्वाचक का नाम : हरिशंकर राठौर पिता का नाम: लक्ष्मीनारायण राठौर गृह संख्या : 188घ उम्र : 33 लिंग : पुरुष	ILR3157427 फोटो उपलब्ध	143 निर्वाचक का नाम : शिवानी पति का नाम: हरिशंकर गृह संख्या : 188घ उम्र : 24 लिंग : महिला	ILR5040225 फोटो उपलब्ध	# 144 निर्वाचक का नाम : अमर सिंह राठौर पिता का नाम: रामसिंह गृह संख्या : 188क उम्र : 43 लिंग : पुरुष	DYN0850404 फोटो उपलब्ध
145 निर्वाचक का नाम : किरण पति का नाम: अमरसिंह गृह संख्या : 188क उम्र : 37 लिंग : महिला	DYN2244812 फोटो उपलब्ध	146 निर्वाचक का नाम : राजू पिता का नाम: राम सिंह गृह संख्या : 188क उम्र : 33 लिंग : पुरुष	ILR3192572 फोटो उपलब्ध	147 निर्वाचक का नाम : कमल पिता का नाम: चम्पालाल गृह संख्या : 188ख उम्र : 47 लिंग : पुरुष	ILR0073460 फोटो उपलब्ध
148 निर्वाचक का नाम : जगदीश पिता का नाम: रामप्रसाद गृह संख्या : 189क उम्र : 55 लिंग : पुरुष	ILR4640744 फोटो उपलब्ध	149 निर्वाचक का नाम : कृष्णाबाई पति का नाम: जगदीश गृह संख्या : 189क उम्र : 52 लिंग : महिला	DYN2244846 फोटो उपलब्ध	150 निर्वाचक का नाम : राकेश पिता का नाम: जगदीश गृह संख्या : 189 क उम्र : 34 लिंग : पुरुष	ILR3027828 फोटो उपलब्ध

151 निर्वाचक का नाम : नीति पति का नाम: राकेश गृह संख्या : 189क उम्र : 33 लिंग : महिला ILR3851789 फोटो उपलब्ध	152 निर्वाचक का नाम : ममता पति का नाम: नर्मदाप्रसाद गृह संख्या : 193 उम्र : 45 लिंग : महिला ILR4270476 फोटो उपलब्ध	153 निर्वाचक का नाम : श्यामाबाई पति का नाम: चम्पालाल गृह संख्या : 193 उम्र : 44 लिंग : महिला DYN1596113 फोटो उपलब्ध
154 निर्वाचक का नाम : कमलसिंह पिता का नाम: मनोहर गृह संख्या : 193 उम्र : 42 लिंग : पुरुष ILR2886448 फोटो उपलब्ध	155 निर्वाचक का नाम : श्याम बाई कहार पति का नाम: चम्पालाल गृह संख्या : 193 उम्र : 41 लिंग : महिला ILR3851797 फोटो उपलब्ध	156 निर्वाचक का नाम : विन्सु पिता का नाम: श्रीराम सिंह गृह संख्या : 193 उम्र : 39 लिंग : पुरुष ILR3157377 फोटो उपलब्ध
157 निर्वाचक का नाम : सरोज पति का नाम: कमलसिंह गृह संख्या : 193 उम्र : 37 लिंग : महिला ILR3270451 फोटो उपलब्ध	158 निर्वाचक का नाम : रक्षा पति का नाम: विष्णुप्रसाद गृह संख्या : 193 उम्र : 36 लिंग : महिला ILR4270401 फोटो उपलब्ध	# 159 निर्वाचक का नाम : रेखा बाई कहार पति का नाम: प्रकाश गृह संख्या : 193 उम्र : 35 लिंग : महिला ILR3270501 फोटो उपलब्ध
# 160 निर्वाचक का नाम : अशोक कहार पिता का नाम: रामविलास कहार गृह संख्या : 193 उम्र : 35 लिंग : पुरुष ILR3520798 फोटो उपलब्ध	161 निर्वाचक का नाम : संजेश पिता का नाम: मनोहर लाल गृह संख्या : 193 उम्र : 34 लिंग : पुरुष ILR3270477 फोटो उपलब्ध	# 162 निर्वाचक का नाम : राखी पति का नाम: अशोक गृह संख्या : 193 उम्र : 30 लिंग : महिला ILR3750072 फोटो उपलब्ध
163 निर्वाचक का नाम : देवकरन पिता का नाम: पन्ना गृह संख्या : 193ग उम्र : 55 लिंग : पुरुष ILR4639043 फोटो उपलब्ध	164 निर्वाचक का नाम : पार्वती पति का नाम: देवकरन गृह संख्या : 193ग उम्र : 50 लिंग : महिला ILR4639076 फोटो उपलब्ध	165 निर्वाचक का नाम : बलराम पिता का नाम: देवकरन गृह संख्या : 193ग उम्र : 30 लिंग : पुरुष ILR3750197 फोटो उपलब्ध
166 निर्वाचक का नाम : रिकी पिता का नाम: बलराम गृह संख्या : 193ग उम्र : 29 लिंग : महिला ILR3851813 फोटो उपलब्ध	167 निर्वाचक का नाम : मोहन लाल पिता का नाम: मदन लाल गृह संख्या : 193घ उम्र : 60 लिंग : पुरुष ILR4721734 फोटो उपलब्ध	168 निर्वाचक का नाम : त्रिवेणी पति का नाम: मोहन लाल गृह संख्या : 193घ उम्र : 55 लिंग : महिला ILR4721726 फोटो उपलब्ध
169 निर्वाचक का नाम : दिनेश पिता का नाम: मोहन गृह संख्या : 193घ उम्र : 42 लिंग : पुरुष DYN2063725 फोटो उपलब्ध	170 निर्वाचक का नाम : सरजु पति का नाम: सुखराम गृह संख्या : 193क उम्र : 89 लिंग : महिला ILR4638979 फोटो उपलब्ध	171 निर्वाचक का नाम : रामविलास पिता का नाम: सुखराम गृह संख्या : 193क उम्र : 64 लिंग : पुरुष ILR4638995 फोटो उपलब्ध
172 निर्वाचक का नाम : शारदा पति का नाम: राम सिंह गृह संख्या : 193क उम्र : 64 लिंग : महिला ILR4639001 फोटो उपलब्ध	173 निर्वाचक का नाम : मनाबाई पति का नाम: रामविलास गृह संख्या : 193क उम्र : 59 लिंग : महिला ILR4640751 फोटो उपलब्ध	174 निर्वाचक का नाम : रामचन्द्रर पिता का नाम: सुखराम गृह संख्या : 193क उम्र : 56 लिंग : पुरुष ILR4640769 फोटो उपलब्ध
175 निर्वाचक का नाम : सरोज पति का नाम: रामचन्द्र गृह संख्या : 193क उम्र : 54 लिंग : महिला DYN2244903 फोटो उपलब्ध	176 निर्वाचक का नाम : जगदीश पिता का नाम: सुखराम गृह संख्या : 193क उम्र : 51 लिंग : पुरुष DYN2244853 फोटो उपलब्ध	177 निर्वाचक का नाम : त्रिवेणी पति का नाम: जगदीश गृह संख्या : 193क उम्र : 48 लिंग : महिला DYN2244887 फोटो उपलब्ध
178 निर्वाचक का नाम : माखन पिता का नाम: सुखराम गृह संख्या : 193क उम्र : 46 लिंग : पुरुष DYN2244911 फोटो उपलब्ध	179 निर्वाचक का नाम : कला बाई पति का नाम: माखन गृह संख्या : 193क उम्र : 41 लिंग : महिला ILR3521978 फोटो उपलब्ध	180 निर्वाचक का नाम : प्रकाश पिता का नाम: रामसिंह गृह संख्या : 193क उम्र : 40 लिंग : पुरुष ILR3157468 फोटो उपलब्ध

181 निर्वाचक का नाम : राकेश पिता का नाम: रामसिंह गृह संख्या : 193क उम्र : 39 लिंग : पुरुष ILR3157476 फोटो उपलब्ध	182 निर्वाचक का नाम : रानी पति का नाम: दिनेश गृह संख्या : 193क उम्र : 39 लिंग : महिला ILR3522018 फोटो उपलब्ध	# 183 निर्वाचक का नाम : अखलेश कहार पिता का नाम: रामसिंह गृह संख्या : 193क उम्र : 35 लिंग : पुरुष ILR3157450 फोटो उपलब्ध
184 निर्वाचक का नाम : सीमा पति का नाम: बंटी गृह संख्या : 193क उम्र : 32 लिंग : महिला ILR4858353 फोटो उपलब्ध	185 निर्वाचक का नाम : गोविन्द पिता का नाम: देवकरन गृह संख्या : 193क उम्र : 31 लिंग : पुरुष ILR3522000 फोटो उपलब्ध	186 निर्वाचक का नाम : ब्रिजेश पिता का नाम: राम सिंह गृह संख्या : 193क उम्र : 31 लिंग : पुरुष ILR3520814 फोटो उपलब्ध
187 निर्वाचक का नाम : श्रवण पिता का नाम: रामचन्द्र गृह संख्या : 193क उम्र : 31 लिंग : पुरुष ILR3521994 फोटो उपलब्ध	188 निर्वाचक का नाम : राजेन्द्र पिता का नाम: राम चन्द्र गृह संख्या : 193क उम्र : 29 लिंग : पुरुष ILR3851714 फोटो उपलब्ध	189 निर्वाचक का नाम : पूजा पति का नाम: राकेश गृह संख्या : 193क उम्र : 29 लिंग : महिला ILR3851722 फोटो उपलब्ध
190 निर्वाचक का नाम : सुस्मिता कहार पति का नाम: श्रावण कहार गृह संख्या : 193 क उम्र : 27 लिंग : महिला ILR4842019 फोटो उपलब्ध	191 निर्वाचक का नाम : मोनिका कहार पति का नाम: अखलेश कहार गृह संख्या : 193क उम्र : 27 लिंग : महिला ILR4843678 फोटो उपलब्ध	192 निर्वाचक का नाम : बंटी कहार पिता का नाम: जगदीश गृह संख्या : 193क उम्र : 25 लिंग : पुरुष ILR4861639 फोटो उपलब्ध
193 निर्वाचक का नाम : देवेंद्र कहार पिता का नाम: रामविलास गृह संख्या : 193क उम्र : 24 लिंग : पुरुष ILR4843975 फोटो उपलब्ध	194 निर्वाचक का नाम : ललित कहार पिता का नाम: संतोष गृह संख्या : 193क उम्र : 23 लिंग : पुरुष ILR4886149 फोटो उपलब्ध	195 निर्वाचक का नाम : नितेश कहार पिता का नाम: जगदीश गृह संख्या : 193क उम्र : 22 लिंग : पुरुष ILR4886131 फोटो उपलब्ध
196 निर्वाचक का नाम : दुलारी पति का नाम: बट्टू गृह संख्या : 193ख उम्र : 79 लिंग : महिला DYN2244895 फोटो उपलब्ध	197 निर्वाचक का नाम : गीता पति का नाम: मधु गृह संख्या : 193ख उम्र : 59 लिंग : महिला ILR4641205 फोटो उपलब्ध	198 निर्वाचक का नाम : गेंदालाल पिता का नाम: बट्टू गृह संख्या : 193ख उम्र : 59 लिंग : पुरुष DYN2244861 फोटो उपलब्ध
199 निर्वाचक का नाम : नर्बदा पिता का नाम: बट्टू गृह संख्या : 193ख उम्र : 54 लिंग : पुरुष ILR4652871 फोटो उपलब्ध	200 निर्वाचक का नाम : चंपालाल कहार पिता का नाम: बट्टू गृह संख्या : 193ख उम्र : 49 लिंग : पुरुष DYN2244879 फोटो उपलब्ध	201 निर्वाचक का नाम : राजू पिता का नाम: मनोहर सिंह गृह संख्या : 193 ख उम्र : 40 लिंग : पुरुष ILR2927374 फोटो उपलब्ध
202 निर्वाचक का नाम : फूलवती पति का नाम: बलराम गृह संख्या : 193ख उम्र : 37 लिंग : महिला ILR3270816 फोटो उपलब्ध	203 निर्वाचक का नाम : संतराम पिता का नाम: मनोहर गृह संख्या : 193ख उम्र : 32 लिंग : पुरुष ILR3270873 फोटो उपलब्ध	204 निर्वाचक का नाम : रामानंद पिता का नाम: बट्टू लाल गृह संख्या : 193ख उम्र : 31 लिंग : पुरुष ILR3560984 फोटो उपलब्ध
205 निर्वाचक का नाम : रेणुका कहार पति का नाम: राजू कहार गृह संख्या : 193ख उम्र : 31 लिंग : महिला ILR5040183 फोटो उपलब्ध	206 निर्वाचक का नाम : पूजा कहार पिता का नाम: चंपालाल गृह संख्या : 193ख उम्र : 26 लिंग : महिला ILR4886123 फोटो उपलब्ध	207 निर्वाचक का नाम : अनिल कहार पिता का नाम: नर्बदा गृह संख्या : 193ख उम्र : 26 लिंग : पुरुष ILR4888665 फोटो उपलब्ध
208 निर्वाचक का नाम : शारदा बाई पति का नाम: रामानंद गृह संख्या : 193ख उम्र : 25 लिंग : महिला ILR4843280 फोटो उपलब्ध	209 निर्वाचक का नाम : सतीश कहार पिता का नाम: नर्बदा गृह संख्या : 193ख उम्र : 24 लिंग : पुरुष ILR4888673 फोटो उपलब्ध	210 निर्वाचक का नाम : अर्जुन पिता का नाम: चंपालाल गृह संख्या : 193ख उम्र : 22 लिंग : पुरुष ILR5040217 फोटो उपलब्ध

211 निर्वाचक का नाम : सुकिया पति का नाम: चतर सिंह गृह संख्या : 194 उम्र : 84 लिंग : महिला	ILR4639084 फोटो उपलब्ध	212 निर्वाचक का नाम : रंगलाल पिता का नाम: रामदयाल गृह संख्या : 194 उम्र : 78 लिंग : पुरुष	DYN1402056 फोटो उपलब्ध	213 निर्वाचक का नाम : भंवर सिंह पिता का नाम: चतर सिंह गृह संख्या : 194 उम्र : 51 लिंग : पुरुष	ILR4721767 फोटो उपलब्ध
214 निर्वाचक का नाम : गीता पति का नाम: भंवर सिंह गृह संख्या : 194 उम्र : 49 लिंग : महिला	DYN0849414 फोटो उपलब्ध	215 निर्वाचक का नाम : लीला पति का नाम: राधेश्याम गृह संख्या : 195 उम्र : 61 लिंग : महिला	ILR4639092 फोटो उपलब्ध	216 निर्वाचक का नाम : मुकेश पिता का नाम: राधेश्याम गृह संख्या : 195 उम्र : 35 लिंग : पुरुष	ILR3522026 फोटो उपलब्ध
217 निर्वाचक का नाम : रेखा पति का नाम: मुकेश गृह संख्या : 195 उम्र : 33 लिंग : महिला	ILR3521739 फोटो उपलब्ध	218 निर्वाचक का नाम : राहुल पिता का नाम: रमेशचन्द्र गृह संख्या : 196 उम्र : 33 लिंग : पुरुष	ILR3270485 फोटो उपलब्ध	219 निर्वाचक का नाम : प्रियंका पति का नाम: राहुल गृह संख्या : 196 उम्र : 29 लिंग : महिला	ILR3851821 फोटो उपलब्ध
220 निर्वाचक का नाम : सती पति का नाम: शिवम गृह संख्या : 196 उम्र : 27 लिंग : महिला	ILR4165171 फोटो उपलब्ध	221 निर्वाचक का नाम : शिवम पिता का नाम: सुरेश गृह संख्या : 196 उम्र : 26 लिंग : पुरुष	ILR4024584 फोटो उपलब्ध	222 निर्वाचक का नाम : राजवती पति का नाम: महेश गृह संख्या : 196 उम्र : 47 लिंग : महिला	ILR0073486 फोटो उपलब्ध
223 निर्वाचक का नाम : दुर्गा पति का नाम: सुरेश गृह संख्या : 196 उम्र : 42 लिंग : महिला	DYN2244929 फोटो उपलब्ध	224 निर्वाचक का नाम : रमेश पिता का नाम: धन्नालाल गृह संख्या : 196 उम्र : 71 लिंग : पुरुष	ILR4641619 फोटो उपलब्ध	225 निर्वाचक का नाम : बुदिया पति का नाम: रमेश गृह संख्या : 196 उम्र : 61 लिंग : महिला	ILR4641627 फोटो उपलब्ध
226 निर्वाचक का नाम : सुरेश पिता का नाम: रमेश गृह संख्या : 196 उम्र : 49 लिंग : पुरुष	ILR4640777 फोटो उपलब्ध	227 निर्वाचक का नाम : महेश पिता का नाम: रमेश गृह संख्या : 196 उम्र : 49 लिंग : पुरुष	ILR4640785 फोटो उपलब्ध	228 निर्वाचक का नाम : जितेन्द्र पिता का नाम: रमेश चन्द्र गृह संख्या : 196 उम्र : 41 लिंग : पुरुष	ILR3157492 फोटो उपलब्ध
229 निर्वाचक का नाम : सुनीता बाई पति का नाम: जितेन्द्र गृह संख्या : 196 उम्र : 39 लिंग : महिला	ILR3157484 फोटो उपलब्ध	230 निर्वाचक का नाम : सुनील पिता का नाम: रमेश चंद गृह संख्या : 196 उम्र : 31 लिंग : पुरुष	ILR3521036 फोटो उपलब्ध	231 निर्वाचक का नाम : अमर सिंह पिता का नाम: प्रेमचन्द गृह संख्या : 197 उम्र : 69 लिंग : पुरुष	DYN2244937 फोटो उपलब्ध
232 निर्वाचक का नाम : बदरीप्रसाद पिता का नाम: प्रेमचन्द गृह संख्या : 197 उम्र : 59 लिंग : पुरुष	ILR4640827 फोटो उपलब्ध	233 निर्वाचक का नाम : कृष्णा पति का नाम: बदरीप्रसाद गृह संख्या : 197 उम्र : 54 लिंग : महिला	ILR4639126 फोटो उपलब्ध	234 निर्वाचक का नाम : गुलाब सिंह पिता का नाम: बदरीप्रसाद गृह संख्या : 197 उम्र : 28 लिंग : पुरुष	ILR4736161 फोटो उपलब्ध
235 निर्वाचक का नाम : पूजा कोरकू पति का नाम: गुलाब सिंग गृह संख्या : 197 उम्र : 26 लिंग : महिला	ILR4886156 फोटो उपलब्ध	236 निर्वाचक का नाम : गणेश पिता का नाम: राजाराम गृह संख्या : 199 उम्र : 54 लिंग : पुरुष	ILR4639142 फोटो उपलब्ध	237 निर्वाचक का नाम : प्रेम पति का नाम: गणेश गृह संख्या : 199 उम्र : 51 लिंग : महिला	ILR4639167 फोटो उपलब्ध
238 निर्वाचक का नाम : दीपक कहार पिता का नाम: गणेश कहार गृह संख्या : 199 उम्र : 25 लिंग : पुरुष	ILR4736815 फोटो उपलब्ध	239 निर्वाचक का नाम : अजय कहार पिता का नाम: गणेश कहार गृह संख्या : 199 उम्र : 23 लिंग : पुरुष	ILR4843256 फोटो उपलब्ध	240 निर्वाचक का नाम : गोविन्द पिता का नाम: मनफूल गृह संख्या : 200 उम्र : 59 लिंग : पुरुष	ILR4639183 फोटो उपलब्ध

241	ILR4722955	निर्वाचक का नाम : सुगना पति का नाम: गोविन्द गृह संख्या : 200 उम्र : 56 लिंग : महिला	फोटो उपलब्ध	242	DYN1595628	निर्वाचक का नाम : संतोषकुमार पिता का नाम: गोविन्द गृह संख्या : 200 उम्र : 40 लिंग : पुरुष	फोटो उपलब्ध	243	ILR3270881	निर्वाचक का नाम : हुकम सिंह डेरा पिता का नाम: गोविंद गृह संख्या : 200 उम्र : 34 लिंग : पुरुष	फोटो उपलब्ध
244	ILR3270493	निर्वाचक का नाम : स्मिता पति का नाम: हुकुमसिंह गृह संख्या : 200 उम्र : 34 लिंग : महिला	फोटो उपलब्ध	245	ILR3520822	निर्वाचक का नाम : फूल वती पति का नाम: संतोष गृह संख्या : 200 उम्र : 33 लिंग : महिला	फोटो उपलब्ध	246	ILR3270824	निर्वाचक का नाम : राजू पिता का नाम: गोविंद गृह संख्या : 200 उम्र : 32 लिंग : पुरुष	फोटो उपलब्ध
247	ILR5040241	निर्वाचक का नाम : अर्जुन बारखणे पिता का नाम: चतर सिंह गृह संख्या : 200 उम्र : 27 लिंग : पुरुष	फोटो उपलब्ध	248	ILR4843264	निर्वाचक का नाम : सतीश पिता का नाम: गोविंद गृह संख्या : 200 उम्र : 23 लिंग : पुरुष	फोटो उपलब्ध	249	ILR4843355	निर्वाचक का नाम : करिश्मा पति का नाम: राजू गृह संख्या : 200 उम्र : 22 लिंग : महिला	फोटो उपलब्ध
250	ILR4639225	निर्वाचक का नाम : नफीसाबी पति का नाम: शेरूखां गृह संख्या : 201 उम्र : 64 लिंग : महिला	फोटो उपलब्ध	251	ILR0028431	निर्वाचक का नाम : रज्जाकखां पिता का नाम: शेरूखां गृह संख्या : 201 उम्र : 49 लिंग : पुरुष	फोटो उपलब्ध	252	ILR4639233	निर्वाचक का नाम : खातून बी पति का नाम: ईशाकखां गृह संख्या : 201 उम्र : 48 लिंग : महिला	फोटो उपलब्ध
253	ILR4639241	निर्वाचक का नाम : सेनाजबी पति का नाम: रज्जाकखां गृह संख्या : 201 उम्र : 47 लिंग : महिला	फोटो उपलब्ध	254	DYN1595909	निर्वाचक का नाम : आशिक खाँ पिता का नाम: शेरूखां गृह संख्या : 201 उम्र : 40 लिंग : पुरुष	फोटो उपलब्ध	255	ILR0073494	निर्वाचक का नाम : सबीना बी पति का नाम: आशिकखाँ गृह संख्या : 201 उम्र : 38 लिंग : महिला	फोटो उपलब्ध
256	ILR3521044	निर्वाचक का नाम : अंसार पिता का नाम: इशाक गृह संख्या : 201 उम्र : 31 लिंग : पुरुष	फोटो उपलब्ध	257	ILR4843959	निर्वाचक का नाम : मरजीना खान पति का नाम: शाहरुख खान गृह संख्या : 201 उम्र : 31 लिंग : महिला	फोटो उपलब्ध	258	ILR3750106	निर्वाचक का नाम : शाहरुख खा पिता का नाम: रज्जाक गृह संख्या : 201 उम्र : 29 लिंग : पुरुष	फोटो उपलब्ध
259	ILR3981529	निर्वाचक का नाम : अरमान पिता का नाम: इशाक गृह संख्या : 201 उम्र : 27 लिंग : पुरुष	फोटो उपलब्ध	260	ILR4843249	निर्वाचक का नाम : फ़ारुक़ खान पिता का नाम: रज़ाक़ खान गृह संख्या : 201 उम्र : 25 लिंग : पुरुष	फोटो उपलब्ध	261	DYN2244945	निर्वाचक का नाम : शौभा पति का नाम: जगदीश गृह संख्या : 205 उम्र : 62 लिंग : महिला	फोटो उपलब्ध
262	DYN1595784	निर्वाचक का नाम : विनोद पिता का नाम: रमेश गृह संख्या : 205 उम्र : 44 लिंग : पुरुष	फोटो उपलब्ध	263	DYN1595974	निर्वाचक का नाम : मनीषा पिता का नाम: विनोद गृह संख्या : 205 उम्र : 40 लिंग : महिला	फोटो उपलब्ध	264	DYN2244960	निर्वाचक का नाम : प्रेम पिता का नाम: रमेश गृह संख्या : 205क उम्र : 59 लिंग : महिला	फोटो उपलब्ध
265	ILR4639274	निर्वाचक का नाम : जगदीश पिता का नाम: छनू गृह संख्या : 205क उम्र : 58 लिंग : पुरुष	फोटो उपलब्ध	266	ILR4161055	निर्वाचक का नाम : सतीश पिता का नाम: रमेश गृह संख्या : 205क उम्र : 36 लिंग : पुरुष	फोटो उपलब्ध	267	ILR2878593	निर्वाचक का नाम : ब्रजेश घावरी पिता का नाम: रमेश चंद्र घावरी गृह संख्या : 205क उम्र : 35 लिंग : पुरुष	फोटो उपलब्ध
268	ILR3521762	निर्वाचक का नाम : पंकज पिता का नाम: अशोक गृह संख्या : 205क उम्र : 31 लिंग : पुरुष	फोटो उपलब्ध	269	ILR3157518	निर्वाचक का नाम : तारा बाई घावरी पति का नाम: सतीश गृह संख्या : 205क उम्र : 31 लिंग : महिला	फोटो उपलब्ध	270	ILR5040209	निर्वाचक का नाम : सोनू घावरी पति का नाम: पंकज घावरी गृह संख्या : 205क उम्र : 27 लिंग : महिला	फोटो उपलब्ध

271	ILR4736328	निर्वाचक का नाम : अंजली पति का नाम: ब्रजेश गृह संख्या : 205 क उम्र : 24 लिंग : महिला	फोटो उपलब्ध	272	ILR4640835	निर्वाचक का नाम : आशा पति का नाम: अशोक गृह संख्या : 205ख उम्र : 52 लिंग : महिला	फोटो उपलब्ध	273	ILR2927382	निर्वाचक का नाम : मनोज कुमार पिता का नाम: अशोक गृह संख्या : 205 ख उम्र : 35 लिंग : पुरुष	फोटो उपलब्ध
274	ILR4665436	निर्वाचक का नाम : क्षमा पति का नाम: मनोज गृह संख्या : 205ख उम्र : 35 लिंग : महिला	फोटो उपलब्ध	275	ILR4640801	निर्वाचक का नाम : नर्बदा पति का नाम: राधेश्याम गृह संख्या : 207 उम्र : 79 लिंग : महिला	फोटो उपलब्ध	276	ILR4640793	निर्वाचक का नाम : महेशचन्द्र पिता का नाम: राधेश्याम गृह संख्या : 207 उम्र : 49 लिंग : पुरुष	फोटो उपलब्ध
277	DYN0849547	निर्वाचक का नाम : उमाबाई पति का नाम: महेशचन्द्र गृह संख्या : 207 उम्र : 47 लिंग : महिला	फोटो उपलब्ध	278	ILR5139225	निर्वाचक का नाम : अभिषेक पिता का नाम: महेश गृह संख्या : 207 उम्र : 22 लिंग : पुरुष	फोटो उपलब्ध	279	ILR4640819	निर्वाचक का नाम : मूलचन्द्र पिता का नाम: कुन्जीलाल गृह संख्या : 208 उम्र : 71 लिंग : पुरुष	फोटो उपलब्ध
280	ILR4641635	निर्वाचक का नाम : रूकमणी पति का नाम: मूलचन्द्र गृह संख्या : 208 उम्र : 68 लिंग : महिला	फोटो उपलब्ध	281	DYN2244952	निर्वाचक का नाम : फूलचन्द्र पिता का नाम: कुन्जीलाल गृह संख्या : 208 उम्र : 61 लिंग : पुरुष	फोटो उपलब्ध	282	ILR4641643	निर्वाचक का नाम : सिद्धि पति का नाम: फूलचन्द्र गृह संख्या : 208 उम्र : 58 लिंग : महिला	फोटो उपलब्ध
283	ILR0073502	निर्वाचक का नाम : धर्मेन्द्र पिता का नाम: मूलचन्द्र गृह संख्या : 208 उम्र : 39 लिंग : पुरुष	फोटो उपलब्ध	284	ILR2927390	निर्वाचक का नाम : गोविन्द सिंह पिता का नाम: मूलचन्द्र गृह संख्या : 208 उम्र : 35 लिंग : पुरुष	फोटो उपलब्ध	285	ILR2927408	निर्वाचक का नाम : तुलसी बाई पति का नाम: धर्मेन्द्र गृह संख्या : 208 उम्र : 34 लिंग : महिला	फोटो उपलब्ध
286	ILR3270519	निर्वाचक का नाम : राकेश पिता का नाम: मूलचन्द्र गृह संख्या : 208 उम्र : 32 लिंग : पुरुष	फोटो उपलब्ध	287	ILR3851854	निर्वाचक का नाम : कमला पति का नाम: गोविन्द गृह संख्या : 208 उम्र : 31 लिंग : महिला	फोटो उपलब्ध	288	ILR3914579	निर्वाचक का नाम : बलराम पिता का नाम: फूल चंद्र गृह संख्या : 208 उम्र : 27 लिंग : पुरुष	फोटो उपलब्ध
289	ILR4757175	निर्वाचक का नाम : कन्हैयालाल प्रजापति पिता का नाम: फूलचंद्र गृह संख्या : 208 उम्र : 26 लिंग : पुरुष	फोटो उपलब्ध	290	ILR4631180	निर्वाचक का नाम : बालकृष्ण पिता का नाम: फूलचंद्र गृह संख्या : 208 उम्र : 24 लिंग : पुरुष	फोटो उपलब्ध	291	ILR4641650	निर्वाचक का नाम : कमला पति का नाम: बाबूलाल गृह संख्या : 212 उम्र : 74 लिंग : महिला	फोटो उपलब्ध
292	ILR4641668	निर्वाचक का नाम : अमर सिंह पिता का नाम: बाबूलाल गृह संख्या : 212 उम्र : 47 लिंग : पुरुष	फोटो उपलब्ध	293	ILR3750130	निर्वाचक का नाम : सुशीला बाई पति का नाम: बाबूलाल गृह संख्या : 212 उम्र : 41 लिंग : महिला	फोटो उपलब्ध	294	ILR2992733	निर्वाचक का नाम : राम सिंह पिता का नाम: बाबूलाल गृह संख्या : 212 उम्र : 39 लिंग : पुरुष	फोटो उपलब्ध
295	ILR3612041	निर्वाचक का नाम : मोनिका पति का नाम: रामसिंह गृह संख्या : 212 उम्र : 32 लिंग : महिला	फोटो उपलब्ध	296	ILR4622957	निर्वाचक का नाम : सीमा पिता का नाम: पीरू लाल गृह संख्या : 212 उम्र : 27 लिंग : महिला	फोटो उपलब्ध	297	ILR3520830	निर्वाचक का नाम : धर्मेन्द्र पिता का नाम: शेषराम गृह संख्या : 215 उम्र : 31 लिंग : पुरुष	फोटो उपलब्ध
298	ILR3750080	निर्वाचक का नाम : ममता पति का नाम: धर्मेन्द्र गृह संख्या : 215 उम्र : 30 लिंग : महिला	फोटो उपलब्ध	299	ILR5040308	निर्वाचक का नाम : सुषमा पति का नाम: जितेंद्र गृह संख्या : 215 उम्र : 26 लिंग : महिला	फोटो उपलब्ध	300	ILR4641676	निर्वाचक का नाम : कचरूलाल पिता का नाम: पंचम गृह संख्या : 215क उम्र : 49 लिंग : पुरुष	फोटो उपलब्ध

301 निर्वाचक का नाम : कोकिला पति का नाम: अमरसिंह गृह संख्या : 215क उम्र : 47 लिंग : महिला	DYN0849901 फोटो उपलब्ध	302 निर्वाचक का नाम : कलावती पति का नाम: कचरूलाल गृह संख्या : 215क उम्र : 47 लिंग : महिला	ILR4639308 फोटो उपलब्ध	303 निर्वाचक का नाम : राजकुंवर पति का नाम: मुकुन्दराम गृह संख्या : 215ख उम्र : 84 लिंग : महिला	ILR4639324 फोटो उपलब्ध
304 निर्वाचक का नाम : शेषराम पिता का नाम: मुकुन्दराम गृह संख्या : 215ख उम्र : 49 लिंग : पुरुष	ILR4639340 फोटो उपलब्ध	305 निर्वाचक का नाम : राजेन्द्र पिता का नाम: शेष राम गृह संख्या : 215 ख उम्र : 31 लिंग : पुरुष	ILR3612058 फोटो उपलब्ध	306 निर्वाचक का नाम : जितेंद्र पिता का नाम: शेषराम गृह संख्या : 215ख उम्र : 26 लिंग : पुरुष	ILR4098356 फोटो उपलब्ध
307 निर्वाचक का नाम : नीतू पति का नाम: राजेंद्र गृह संख्या : 215 ख उम्र : 25 लिंग : महिला	ILR4736203 फोटो उपलब्ध	308 निर्वाचक का नाम : रूकमणी पति का नाम: शेषराम गृह संख्या : 215ख उम्र : 48 लिंग : महिला	ILR4639357 फोटो उपलब्ध	309 निर्वाचक का नाम : गीता पति का नाम: चम्पालाल गृह संख्या : 223 उम्र : 65 लिंग : महिला	ILR4639365 फोटो उपलब्ध
310 निर्वाचक का नाम : जय सिंह पिता का नाम: चम्पालाल गृह संख्या : 223 उम्र : 52 लिंग : पुरुष	DYN2244986 फोटो उपलब्ध	311 निर्वाचक का नाम : नागवती पति का नाम: जय सिंह गृह संख्या : 223 उम्र : 46 लिंग : महिला	DYN0849786 फोटो उपलब्ध	312 निर्वाचक का नाम : शिवराम डेरा पिता का नाम: चम्पालाल गृह संख्या : 223 उम्र : 36 लिंग : पुरुष	ILR2927416 फोटो उपलब्ध
313 निर्वाचक का नाम : सुरेन्द्र सिंह पिता का नाम: चम्पालाल गृह संख्या : 223 उम्र : 35 लिंग : पुरुष	ILR2927424 फोटो उपलब्ध	314 निर्वाचक का नाम : संगीता डेरा पति का नाम: शिवराम गृह संख्या : 223 उम्र : 34 लिंग : महिला	ILR2927432 फोटो उपलब्ध	315 निर्वाचक का नाम : करतार पिता का नाम: चम्पालाल गृह संख्या : 223 उम्र : 31 लिंग : पुरुष	ILR3521051 फोटो उपलब्ध
316 निर्वाचक का नाम : रक्षा पति का नाम: सुरेंद्र गृह संख्या : 223 उम्र : 26 लिंग : महिला	ILR4098323 फोटो उपलब्ध	317 निर्वाचक का नाम : शीला पति का नाम: करतार सिंह गृह संख्या : 223 उम्र : 25 लिंग : महिला	ILR5040340 फोटो उपलब्ध	318 निर्वाचक का नाम : लोकेश पिता का नाम: जयसिंह गृह संख्या : 223 उम्र : 24 लिंग : पुरुष	ILR4736195 फोटो उपलब्ध
319 निर्वाचक का नाम : राहुल पिता का नाम: जय सिंह गृह संख्या : 223 उम्र : 23 लिंग : पुरुष	ILR4758470 फोटो उपलब्ध	320 निर्वाचक का नाम : गोपाल पिता का नाम: मनफूल गृह संख्या : 224 उम्र : 52 लिंग : पुरुष	ILR4643458 फोटो उपलब्ध	321 निर्वाचक का नाम : पार्वती पति का नाम: गोपाल गृह संख्या : 224 उम्र : 51 लिंग : महिला	ILR4655700 फोटो उपलब्ध
322 निर्वाचक का नाम : रामदीन पिता का नाम: गोपाल गृह संख्या : 224 उम्र : 31 लिंग : पुरुष	ILR3521804 फोटो उपलब्ध	323 निर्वाचक का नाम : उषा पति का नाम: राम दीन गृह संख्या : 224 उम्र : 29 लिंग : महिला	ILR3851839 फोटो उपलब्ध	324 निर्वाचक का नाम : सुमन पति का नाम: गेंदालाल गृह संख्या : 225 उम्र : 54 लिंग : महिला	ILR4639373 फोटो उपलब्ध
325 निर्वाचक का नाम : ध्यानसिंह पिता का नाम: गेंदालाल गृह संख्या : 225 उम्र : 43 लिंग : पुरुष	DYN1595636 फोटो उपलब्ध	326 निर्वाचक का नाम : रमा पति का नाम: ध्यानसिंह गृह संख्या : 225 उम्र : 40 लिंग : महिला	DYN2245009 फोटो उपलब्ध	327 निर्वाचक का नाम : रूपसिंह पिता का नाम: गेंदालाल गृह संख्या : 225 उम्र : 38 लिंग : पुरुष	ILR2927440 फोटो उपलब्ध
328 निर्वाचक का नाम : भीम सिंह पिता का नाम: गेंदालाल गृह संख्या : 225 उम्र : 38 लिंग : पुरुष	ILR2927457 फोटो उपलब्ध	329 निर्वाचक का नाम : मोरसिंह पिता का नाम: गेंदालाल गृह संख्या : 225 उम्र : 36 लिंग : पुरुष	ILR2927465 फोटो उपलब्ध	330 निर्वाचक का नाम : निर्मला पति का नाम: रूपसिंह गृह संख्या : 225 उम्र : 36 लिंग : महिला	ILR2927473 फोटो उपलब्ध

331	ILR3192549	निर्वाचक का नाम : भागवती पति का नाम: भीम सिंह गृह संख्या : 225 उम्र : 32 लिंग : महिला	फोटो उपलब्ध	332	ILR3520848	निर्वाचक का नाम : अजब सिंह पिता का नाम: गेंदालाल गृह संख्या : 225 उम्र : 31 लिंग : पुरुष	फोटो उपलब्ध	333	ILR4843306	निर्वाचक का नाम : ममता पति का नाम: अजबसिंह गृह संख्या : 225 उम्र : 28 लिंग : महिला	फोटो उपलब्ध
334	ILR4643466	निर्वाचक का नाम : किशनलाल पिता का नाम: जंगली गृह संख्या : 226 उम्र : 63 लिंग : पुरुष	फोटो उपलब्ध	335	ILR4643474	निर्वाचक का नाम : सुगना पति का नाम: किशनलाल गृह संख्या : 226 उम्र : 61 लिंग : महिला	फोटो उपलब्ध	336	DYN1595677	निर्वाचक का नाम : भंवरसिंह पिता का नाम: किशनलाल गृह संख्या : 226 उम्र : 43 लिंग : पुरुष	फोटो उपलब्ध
337	ILR0073510	निर्वाचक का नाम : हेमसिंह पिता का नाम: किशनलाल गृह संख्या : 226 उम्र : 40 लिंग : पुरुष	फोटो उपलब्ध	338	ILR0073528	निर्वाचक का नाम : रमा पति का नाम: भवरसिंह गृह संख्या : 226 उम्र : 40 लिंग : महिला	फोटो उपलब्ध	339	ILR3521820	निर्वाचक का नाम : उर्मिला पति का नाम: हेमसिंह गृह संख्या : 226 उम्र : 33 लिंग : महिला	फोटो उपलब्ध
340	DYN1595834	निर्वाचक का नाम : शंकर पिता का नाम: मान सिंह गृह संख्या : 227 उम्र : 73 लिंग : पुरुष	फोटो उपलब्ध	341	DYN1402114	निर्वाचक का नाम : पार्वती पति का नाम: शंकर गृह संख्या : 227 उम्र : 47 लिंग : महिला	फोटो उपलब्ध	342	DYN2244978	निर्वाचक का नाम : संजू पति का नाम: विजयसिंह गृह संख्या : 227 उम्र : 37 लिंग : महिला	फोटो उपलब्ध
343	ILR4721775	निर्वाचक का नाम : देवीसिंह पिता का नाम: गबूलाल गृह संख्या : 227क उम्र : 49 लिंग : पुरुष	फोटो उपलब्ध	344	ILR4654091	निर्वाचक का नाम : गंगा पति का नाम: देवी सिंह गृह संख्या : 227क उम्र : 47 लिंग : महिला	फोटो उपलब्ध	345	DYN1402395	निर्वाचक का नाम : विजय सिंह पिता का नाम: गबूलाल गृह संख्या : 227क उम्र : 46 लिंग : पुरुष	फोटो उपलब्ध
346	ILR3270840	निर्वाचक का नाम : अर्जुन पिता का नाम: गबूलाल गृह संख्या : 227क उम्र : 34 लिंग : पुरुष	फोटो उपलब्ध	347	ILR3270857	निर्वाचक का नाम : शीला पति का नाम: अर्जुन सिंह गृह संख्या : 227क उम्र : 33 लिंग : महिला	फोटो उपलब्ध	348	ILR4640868	निर्वाचक का नाम : महेश पिता का नाम: हरी गृह संख्या : 228 उम्र : 50 लिंग : पुरुष	फोटो उपलब्ध
349	ILR4640843	निर्वाचक का नाम : तीजा पति का नाम: महेश गृह संख्या : 228 उम्र : 48 लिंग : महिला	फोटो उपलब्ध	350	ILR3750155	निर्वाचक का नाम : विजय पिता का नाम: महेश गृह संख्या : 228 उम्र : 29 लिंग : पुरुष	फोटो उपलब्ध	351	ILR2927036	निर्वाचक का नाम : केलाशचन्द्र पिता का नाम: रामकरण गृह संख्या : 232 उम्र : 67 लिंग : पुरुष	फोटो उपलब्ध
352	ILR2927044	निर्वाचक का नाम : कोशल्या पति का नाम: कैलाश गृह संख्या : 232 उम्र : 65 लिंग : महिला	फोटो उपलब्ध	353	ILR3016243	निर्वाचक का नाम : सुशीला पति का नाम: रमेश गृह संख्या : 232 उम्र : 57 लिंग : महिला	फोटो उपलब्ध	354	DYN2245041	निर्वाचक का नाम : लीलाबाई पति का नाम: यूम सिंह गृह संख्या : 232 उम्र : 50 लिंग : महिला	फोटो उपलब्ध
# 355	DYN1595719	निर्वाचक का नाम : धूम सिंह कोरकू पिता का नाम: हरि प्रसाद कोरकू गृह संख्या : 232 उम्र : 48 लिंग : पुरुष	फोटो उपलब्ध	356	DYN1402031	निर्वाचक का नाम : गणेश पिता का नाम: हरिप्रसाद गृह संख्या : 232 उम्र : 47 लिंग : पुरुष	फोटो उपलब्ध	357	DYN0849885	निर्वाचक का नाम : विद्याबाई पति का नाम: गणेश गृह संख्या : 232 उम्र : 46 लिंग : महिला	फोटो उपलब्ध
358	ILR0073536	निर्वाचक का नाम : विष्णु प्रसाद खडबडिया पिता का नाम: हरिप्रसाद खडबडिया गृह संख्या : 232 उम्र : 39 लिंग : पुरुष	फोटो उपलब्ध	359	ILR2927499	निर्वाचक का नाम : रामवती पति का नाम: विष्णुप्रसाद गृह संख्या : 232 उम्र : 36 लिंग : महिला	फोटो उपलब्ध	360	ILR3192556	निर्वाचक का नाम : सुनील पिता का नाम: रमेश गृह संख्या : 232 उम्र : 32 लिंग : पुरुष	फोटो उपलब्ध

361 निर्वाचक का नाम : राजेन्द्र पिता का नाम: रमेश गृह संख्या : 232 उम्र : 31 लिंग : पुरुष	ILR3521077 फोटो उपलब्ध	362 निर्वाचक का नाम : राधे पिता का नाम: कैलाश चंद्र गृह संख्या : 232 उम्र : 31 लिंग : पुरुष	ILR3521838 फोटो उपलब्ध	363 निर्वाचक का नाम : अजय पिता का नाम: धूम सिंह गृह संख्या : 232 उम्र : 30 लिंग : पुरुष	ILR3689114 फोटो उपलब्ध
364 निर्वाचक का नाम : मनीषा पति का नाम: सुनील गृह संख्या : 232 उम्र : 29 लिंग : महिला	ILR3851730 फोटो उपलब्ध	365 निर्वाचक का नाम : संजय पिता का नाम: गणेश गृह संख्या : 232 उम्र : 27 लिंग : पुरुष	ILR4270468 फोटो उपलब्ध	366 निर्वाचक का नाम : रिकू ठाकूर पति का नाम: अजय ठाकूर गृह संख्या : 232 उम्र : 27 लिंग : महिला	ILR4758066 फोटो उपलब्ध
367 निर्वाचक का नाम : राकेश पिता का नाम: गणेश गृह संख्या : 232 उम्र : 25 लिंग : पुरुष	ILR4270450 फोटो उपलब्ध	368 निर्वाचक का नाम : अंजली पिता का नाम: धूम सिंह गृह संख्या : 232 उम्र : 24 लिंग : महिला	ILR4758181 फोटो उपलब्ध	369 निर्वाचक का नाम : अनिल पिता का नाम: धूमसिंह गृह संख्या : 232 उम्र : 23 लिंग : पुरुष	ILR4758462 फोटो उपलब्ध
370 निर्वाचक का नाम : म्यारसी पति का नाम: शिवनारायण गृह संख्या : 235 उम्र : 69 लिंग : महिला	DYN1402403 फोटो उपलब्ध	371 निर्वाचक का नाम : रामविलास पिता का नाम: शिवनारायण गृह संख्या : 235 उम्र : 52 लिंग : पुरुष	ILR4639431 फोटो उपलब्ध	372 निर्वाचक का नाम : सावित्री पति का नाम: रामविलास गृह संख्या : 235 उम्र : 49 लिंग : महिला	ILR4639456 फोटो उपलब्ध
# 373 निर्वाचक का नाम : हेमसिंह पिता का नाम: शिवनारायण गृह संख्या : 235 उम्र : 42 लिंग : पुरुष	DYN0849331 फोटो उपलब्ध	374 निर्वाचक का नाम : चौहान सिंह पिता का नाम: शिव नारायण गृह संख्या : 235 उम्र : 39 लिंग : पुरुष	ILR2927507 फोटो उपलब्ध	375 निर्वाचक का नाम : अंगूरी पति का नाम: हेम सिंह गृह संख्या : 235 उम्र : 39 लिंग : महिला	DYN2245025 फोटो उपलब्ध
376 निर्वाचक का नाम : रेवा पति का नाम: चौहान सिंह गृह संख्या : 235 उम्र : 37 लिंग : महिला	ILR3629342 फोटो उपलब्ध	377 निर्वाचक का नाम : राजेश पिता का नाम: शिवनारायण गृह संख्या : 235 उम्र : 31 लिंग : पुरुष	ILR3629359 फोटो उपलब्ध	378 निर्वाचक का नाम : राजेन्द्र पिता का नाम: रामविलास गृह संख्या : 235 उम्र : 31 लिंग : पुरुष	ILR3521846 फोटो उपलब्ध
379 निर्वाचक का नाम : जितेन्द्र पिता का नाम: रामविलास गृह संख्या : 235 उम्र : 28 लिंग : पुरुष	ILR3884087 फोटो उपलब्ध	380 निर्वाचक का नाम : उर्मिला पति का नाम: राजेश गृह संख्या : 235 उम्र : 27 लिंग : महिला	ILR4024576 फोटो उपलब्ध	381 निर्वाचक का नाम : देबलाल पिता का नाम: हरनाथ गृह संख्या : 236 उम्र : 49 लिंग : पुरुष	ILR4639563 फोटो उपलब्ध
382 निर्वाचक का नाम : सुनीता पति का नाम: देवलाल गृह संख्या : 236 उम्र : 43 लिंग : महिला	ILR3612074 फोटो उपलब्ध	383 निर्वाचक का नाम : चिन्ता पिता का नाम: देवीसिंह गृह संख्या : 236 उम्र : 40 लिंग : महिला	DYN1402361 फोटो उपलब्ध	384 निर्वाचक का नाम : कमलेश पिता का नाम: देवी सिंह गृह संख्या : 236 उम्र : 32 लिंग : पुरुष	ILR3612066 फोटो उपलब्ध
385 निर्वाचक का नाम : मल्ली पति का नाम: चन्द्र सिंह गृह संख्या : 238 उम्र : 69 लिंग : महिला	ILR4639571 फोटो उपलब्ध	386 निर्वाचक का नाम : गणेश पिता का नाम: चन्द्रसिंह गृह संख्या : 238 उम्र : 40 लिंग : पुरुष	DYN1595826 फोटो उपलब्ध	387 निर्वाचक का नाम : संजू पति का नाम: गणेश गृह संख्या : 238 उम्र : 39 लिंग : महिला	DYN2245033 फोटो उपलब्ध
388 निर्वाचक का नाम : देवलाल पिता का नाम: सीताराम गृह संख्या : 239 उम्र : 53 लिंग : पुरुष	ILR3169257 फोटो उपलब्ध	389 निर्वाचक का नाम : पार्वती पति का नाम: देवलाल गृह संख्या : 239 उम्र : 51 लिंग : महिला	ILR4639597 फोटो उपलब्ध	390 निर्वाचक का नाम : रामेश्वर पिता का नाम: सीताराम गृह संख्या : 239 उम्र : 46 लिंग : पुरुष	DYN1596139 फोटो उपलब्ध

# 391 निर्वाचक का नाम : अनिल पिता का नाम: देवलाल गृह संख्या : 239 उम्र : 34 लिंग : पुरुष	ILR2992741 फोटो उपलब्ध	392 निर्वाचक का नाम : रचना पति का नाम: अनिल गृह संख्या : 239 उम्र : 31 लिंग : महिला	ILR3780392 फोटो उपलब्ध	393 निर्वाचक का नाम : संदीप पिता का नाम: देवलाल गृह संख्या : 239 उम्र : 27 लिंग : पुरुष	ILR4024568 फोटो उपलब्ध
394 निर्वाचक का नाम : रामप्यारी पति का नाम: रामभाऊ गृह संख्या : 241 उम्र : 84 लिंग : महिला	ILR4639605 फोटो उपलब्ध	395 निर्वाचक का नाम : मनोहर पिता का नाम: रामभाऊ गृह संख्या : 241 उम्र : 62 लिंग : पुरुष	DYN0849356 फोटो उपलब्ध	396 निर्वाचक का नाम : दीपा पति का नाम: मनोहर गृह संख्या : 241 उम्र : 57 लिंग : महिला	DYN1402221 फोटो उपलब्ध
397 निर्वाचक का नाम : अनार सिंह पिता का नाम: रामभाऊ गृह संख्या : 241 उम्र : 51 लिंग : पुरुष	ILR4639613 फोटो उपलब्ध	398 निर्वाचक का नाम : सुमेर सिंह पिता का नाम: रामभाऊ गृह संख्या : 241 उम्र : 46 लिंग : पुरुष	DYN1595743 फोटो उपलब्ध	399 निर्वाचक का नाम : ममता पति का नाम: सुमेरसिंह गृह संख्या : 241 उम्र : 40 लिंग : महिला	DYN0850388 फोटो उपलब्ध
400 निर्वाचक का नाम : राजेश नाग्वेल पिता का नाम: मनोहर गृह संख्या : 241 उम्र : 38 लिंग : पुरुष	ILR0073551 फोटो उपलब्ध	401 निर्वाचक का नाम : सुनीता बाई पति का नाम: राजेश गृह संख्या : 241 उम्र : 37 लिंग : महिला	ILR3270865 फोटो उपलब्ध	402 निर्वाचक का नाम : सीमा पति का नाम: अनार सिंह गृह संख्या : 241 उम्र : 34 लिंग : महिला	ILR3750148 फोटो उपलब्ध
403 निर्वाचक का नाम : जगदीश पिता का नाम: मनोहर गृह संख्या : 241 उम्र : 33 लिंग : पुरुष	ILR3270899 फोटो उपलब्ध	404 निर्वाचक का नाम : सुनीता पति का नाम: जगदीश गृह संख्या : 241 उम्र : 32 लिंग : महिला	ILR3914553 फोटो उपलब्ध	405 निर्वाचक का नाम : रोशन नाग्वेल पिता का नाम: सुमेरसिंह गृह संख्या : 241 उम्र : 23 लिंग : पुरुष	ILR4843330 फोटो उपलब्ध
406 निर्वाचक का नाम : रामौतार पिता का नाम: राम सिंह गृह संख्या : 242 उम्र : 64 लिंग : पुरुष	ILR4640876 फोटो उपलब्ध	407 निर्वाचक का नाम : गुलाब पति का नाम: रामौतार गृह संख्या : 242 उम्र : 59 लिंग : महिला	DYN1402213 फोटो उपलब्ध	408 निर्वाचक का नाम : सुनील पिता का नाम: रामौतार गृह संख्या : 242 उम्र : 31 लिंग : पुरुष	ILR3629367 फोटो उपलब्ध
409 निर्वाचक का नाम : सीमा पति का नाम: सुनील गृह संख्या : 242 उम्र : 25 लिंग : महिला	ILR4270377 फोटो उपलब्ध	410 निर्वाचक का नाम : लखनलाल पिता का नाम: जगन्नाथ गृह संख्या : 244 उम्र : 62 लिंग : पुरुष	DYN1595990 फोटो उपलब्ध	411 निर्वाचक का नाम : कैलाश पिता का नाम: जगन्नाथ गृह संख्या : 244 उम्र : 55 लिंग : पुरुष	ILR4640892 फोटो उपलब्ध
412 निर्वाचक का नाम : उमा पति का नाम: कैलाश गृह संख्या : 244 उम्र : 55 लिंग : महिला	ILR0073569 फोटो उपलब्ध	413 निर्वाचक का नाम : सुनीता पति का नाम: देवलाल गृह संख्या : 244 उम्र : 52 लिंग : महिला	DYN2245108 फोटो उपलब्ध	414 निर्वाचक का नाम : शिवनारायण पिता का नाम: जगन्नाथ गृह संख्या : 244 उम्र : 49 लिंग : पुरुष	DYN2063733 फोटो उपलब्ध
415 निर्वाचक का नाम : किरण पति का नाम: शिवनारायण गृह संख्या : 244 उम्र : 43 लिंग : महिला	ILR3750098 फोटो उपलब्ध	416 निर्वाचक का नाम : द्रोपति पति का नाम: लखन लाल गृह संख्या : 244 उम्र : 42 लिंग : महिला	DYN2245082 फोटो उपलब्ध	417 निर्वाचक का नाम : हेमा कहार पति का नाम: दिनेश कहार गृह संख्या : 244 उम्र : 41 लिंग : महिला	ILR3157542 फोटो उपलब्ध
418 निर्वाचक का नाम : राजेश पिता का नाम: जगन्नाथ गृह संख्या : 244 उम्र : 40 लिंग : पुरुष	DYN2245116 फोटो उपलब्ध	419 निर्वाचक का नाम : दिनेश पिता का नाम: जगन्नाथ गृह संख्या : 244 उम्र : 39 लिंग : पुरुष	ILR2927515 फोटो उपलब्ध	420 निर्वाचक का नाम : कमलेश पिता का नाम: लखनलाल गृह संख्या : 244 उम्र : 38 लिंग : पुरुष	ILR3270915 फोटो उपलब्ध

421	DYN2245074	निर्वाचक का नाम : सियाबाई पति का नाम: राजेश गृह संख्या : 244 उम्र : 38 लिंग : महिला	फोटो उपलब्ध	422	ILR3270923	निर्वाचक का नाम : समीर पिता का नाम: लखनलाल गृह संख्या : 244 उम्र : 34 लिंग : पुरुष	फोटो उपलब्ध	423	ILR3270907	निर्वाचक का नाम : तुलसीराम पिता का नाम: कैलाश चंद्र गृह संख्या : 244 उम्र : 32 लिंग : पुरुष	फोटो उपलब्ध
424	ILR3851748	निर्वाचक का नाम : गणेशी पति का नाम: तुलसी राम गृह संख्या : 244 उम्र : 29 लिंग : महिला	फोटो उपलब्ध	425	ILR3851755	निर्वाचक का नाम : मनीषा पति का नाम: कमलेश गृह संख्या : 244 उम्र : 29 लिंग : महिला	फोटो उपलब्ध	426	ILR3922457	निर्वाचक का नाम : जीवन सिंह पिता का नाम: कैलाश गृह संख्या : 244 उम्र : 27 लिंग : पुरुष	फोटो उपलब्ध
427	ILR4758124	निर्वाचक का नाम : रोहित पिता का नाम: देवलाल गृह संख्या : 244 उम्र : 25 लिंग : पुरुष	फोटो उपलब्ध	428	ILR4843314	निर्वाचक का नाम : राकेश कहार पिता का नाम: देवलाल गृह संख्या : 244 उम्र : 22 लिंग : पुरुष	फोटो उपलब्ध	429	ILR5139241	निर्वाचक का नाम : मनोज पिता का नाम: कल्लू गृह संख्या : 248 (ख) उम्र : 23 लिंग : पुरुष	फोटो उपलब्ध
430	DYN2245090	निर्वाचक का नाम : रामगोपाल पिता का नाम: श्रीराम गृह संख्या : 254 उम्र : 69 लिंग : पुरुष	फोटो उपलब्ध	431	DYN2245124	निर्वाचक का नाम : भागवती पति का नाम: रामगोपाल गृह संख्या : 254 उम्र : 64 लिंग : महिला	फोटो उपलब्ध	432	DYN1595883	निर्वाचक का नाम : संतोष पिता का नाम: रामगोपाल गृह संख्या : 254 उम्र : 43 लिंग : पुरुष	फोटो उपलब्ध
433	DYN2056778	निर्वाचक का नाम : सत्यनारायण पिता का नाम: राम गोपाल गृह संख्या : 254 उम्र : 42 लिंग : पुरुष	फोटो उपलब्ध	434	DYN1596105	निर्वाचक का नाम : मनीषा पति का नाम: संतोष गृह संख्या : 254 उम्र : 40 लिंग : महिला	फोटो उपलब्ध	435	ILR2878601	निर्वाचक का नाम : संगीता पति का नाम: सत्यनारायण गृह संख्या : 254 उम्र : 35 लिंग : महिला	फोटो उपलब्ध
436	ILR4655536	निर्वाचक का नाम : दुर्गाप्रसाद पिता का नाम: जंगली गृह संख्या : 255 उम्र : 49 लिंग : पुरुष	फोटो उपलब्ध	437	ILR4654034	निर्वाचक का नाम : यशोदा पति का नाम: दुर्गाप्रसाद गृह संख्या : 255 उम्र : 47 लिंग : महिला	फोटो उपलब्ध	438	ILR3521119	निर्वाचक का नाम : राहुल पिता का नाम: दुर्गाप्रसाद गृह संख्या : 255 उम्र : 31 लिंग : पुरुष	फोटो उपलब्ध
439	ILR4861654	निर्वाचक का नाम : कंचन बरखणे पिता का नाम: दुर्गा प्रसाद गृह संख्या : 255 उम्र : 24 लिंग : महिला	फोटो उपलब्ध	440	ILR4641221	निर्वाचक का नाम : मान सिंह पिता का नाम: सोमा गृह संख्या : 256 उम्र : 64 लिंग : पुरुष	फोटो उपलब्ध	441	ILR4639621	निर्वाचक का नाम : लीला पति का नाम: मान सिंह गृह संख्या : 256 उम्र : 59 लिंग : महिला	फोटो उपलब्ध
442	ILR3270931	निर्वाचक का नाम : संतोष पिता का नाम: मान सिंह गृह संख्या : 256 उम्र : 36 लिंग : पुरुष	फोटो उपलब्ध	443	ILR3750064	निर्वाचक का नाम : मालती पति का नाम: संतोष गृह संख्या : 256 उम्र : 36 लिंग : महिला	फोटो उपलब्ध	444	ILR3520855	निर्वाचक का नाम : संजेश पिता का नाम: मान सिंह गृह संख्या : 256 उम्र : 32 लिंग : पुरुष	फोटो उपलब्ध
445	ILR3521127	निर्वाचक का नाम : बसंती पति का नाम: संजेश गृह संख्या : 256 उम्र : 32 लिंग : महिला	फोटो उपलब्ध	446	ILR4639639	निर्वाचक का नाम : दूजा पिता का नाम: बाबूलाल गृह संख्या : 257 उम्र : 64 लिंग : पुरुष	फोटो उपलब्ध	447	ILR4639654	निर्वाचक का नाम : सती पति का नाम: दूजा गृह संख्या : 257 उम्र : 59 लिंग : महिला	फोटो उपलब्ध
448	ILR3629383	निर्वाचक का नाम : कचरूलाल पिता का नाम: इजा सिंह गृह संख्या : 257 उम्र : 31 लिंग : पुरुष	फोटो उपलब्ध	449	ILR4270385	निर्वाचक का नाम : कमलेश पिता का नाम: दुजालाल गृह संख्या : 257 उम्र : 25 लिंग : पुरुष	फोटो उपलब्ध	450	DYN2245165	निर्वाचक का नाम : रामबाई पति का नाम: मदन लाल गृह संख्या : 259 उम्र : 74 लिंग : महिला	फोटो उपलब्ध

451 निर्वाचक का नाम : नर्मदा कहार पिता का नाम: मदनलाल गृह संख्या : 259 उम्र : 59 लिंग : पुरुष	ILR0073585 फोटो उपलब्ध	452 निर्वाचक का नाम : मीरा बाई कहार पिता का नाम: नर्मदा कहार गृह संख्या : 259 उम्र : 54 लिंग : महिला	DYN1596352 फोटो उपलब्ध	453 निर्वाचक का नाम : मुकेश पिता का नाम: नर्मदा प्रसाद गृह संख्या : 259 उम्र : 33 लिंग : पुरुष	ILR3520608 फोटो उपलब्ध
454 निर्वाचक का नाम : राकेश पिता का नाम: नर्मदा प्रसाद गृह संख्या : 259 उम्र : 31 लिंग : पुरुष	ILR3520616 फोटो उपलब्ध	455 निर्वाचक का नाम : ललिता पिता का नाम: मुकेश गृह संख्या : 259 उम्र : 28 लिंग : महिला	ILR4758454 फोटो उपलब्ध	456 निर्वाचक का नाम : लबू खॉ पिता का नाम: उस्मानखॉ गृह संख्या : 259क उम्र : 64 लिंग : पुरुष	ILR4641239 फोटो उपलब्ध
457 निर्वाचक का नाम : जमीला पिता का नाम: लम्बूखॉ गृह संख्या : 259क उम्र : 61 लिंग : महिला	ILR4639688 फोटो उपलब्ध	458 निर्वाचक का नाम : रईस खॉ पिता का नाम: लबू खॉ गृह संख्या : 259क उम्र : 43 लिंग : पुरुष	DYN1596147 फोटो उपलब्ध	# 459 निर्वाचक का नाम : बसीम खा पिता का नाम: लबू खॉ गृह संख्या : 259क उम्र : 41 लिंग : पुरुष	ILR3157567 फोटो उपलब्ध
460 निर्वाचक का नाम : रूबीना बी पिता का नाम: रईश गृह संख्या : 259क उम्र : 38 लिंग : महिला	ILR3521135 फोटो उपलब्ध	461 निर्वाचक का नाम : बाबूलाल पिता का नाम: रेवाराम गृह संख्या : 260 उम्र : 69 लिंग : पुरुष	ILR4639704 फोटो उपलब्ध	462 निर्वाचक का नाम : बसू पिता का नाम: बाबूलाल गृह संख्या : 260 उम्र : 67 लिंग : महिला	ILR4639720 फोटो उपलब्ध
463 निर्वाचक का नाम : मुकेश पिता का नाम: बाबू लाल गृह संख्या : 260 उम्र : 40 लिंग : पुरुष	DYN2245140 फोटो उपलब्ध	464 निर्वाचक का नाम : महेश पिता का नाम: बाबूलाल गृह संख्या : 260 उम्र : 34 लिंग : पुरुष	ILR3520624 फोटो उपलब्ध	465 निर्वाचक का नाम : उषा पिता का नाम: महेश गृह संख्या : 260 उम्र : 33 लिंग : महिला	ILR3520673 फोटो उपलब्ध
466 निर्वाचक का नाम : मना पिता का नाम: मुकेश गृह संख्या : 260 उम्र : 33 लिंग : महिला	ILR3521879 फोटो उपलब्ध	467 निर्वाचक का नाम : नसीम बी पिता का नाम: शेरूशाह गृह संख्या : 265 उम्र : 53 लिंग : महिला	DYN0850396 फोटो उपलब्ध	468 निर्वाचक का नाम : मुबारिक पिता का नाम: शेरूशाह गृह संख्या : 265 उम्र : 37 लिंग : पुरुष	ILR3157583 फोटो उपलब्ध
469 निर्वाचक का नाम : शाकीर पिता का नाम: शेरूशाह गृह संख्या : 265 उम्र : 36 लिंग : पुरुष	ILR2992758 फोटो उपलब्ध	470 निर्वाचक का नाम : जाकिर पिता का नाम: शेरू शाह गृह संख्या : 265 उम्र : 35 लिंग : पुरुष	ILR3157641 फोटो उपलब्ध	471 निर्वाचक का नाम : शमीम बी पिता का नाम: मुबारिक गृह संख्या : 265 उम्र : 35 लिंग : महिला	ILR3157575 फोटो उपलब्ध
472 निर्वाचक का नाम : शबाना पिता का नाम: शाकिर गृह संख्या : 265 उम्र : 33 लिंग : महिला	ILR3270949 फोटो उपलब्ध	473 निर्वाचक का नाम : रूबीना बी पिता का नाम: जाकिर गृह संख्या : 265 उम्र : 32 लिंग : महिला	ILR3689122 फोटो उपलब्ध	474 निर्वाचक का नाम : शिवनारायण पिता का नाम: मोतीलाल गृह संख्या : 271 उम्र : 55 लिंग : पुरुष	DYN2245181 फोटो उपलब्ध
475 निर्वाचक का नाम : कचरूलाल पिता का नाम: मोतीलाल गृह संख्या : 271 उम्र : 52 लिंग : पुरुष	DYN2258812 फोटो उपलब्ध	476 निर्वाचक का नाम : कमला पिता का नाम: शिवनारायण गृह संख्या : 271 उम्र : 50 लिंग : महिला	DYN2245157 फोटो उपलब्ध	477 निर्वाचक का नाम : भरोसी पिता का नाम: कचरूलाल गृह संख्या : 271 उम्र : 47 लिंग : महिला	ILR0073593 फोटो उपलब्ध
478 निर्वाचक का नाम : दीपक पिता का नाम: कचरू लाल गृह संख्या : 271 उम्र : 34 लिंग : पुरुष	ILR3192580 फोटो उपलब्ध	479 निर्वाचक का नाम : संजेश पिता का नाम: कचरूलाल गृह संख्या : 271 उम्र : 32 लिंग : पुरुष	ILR3270527 फोटो उपलब्ध	480 निर्वाचक का नाम : ब्रिजेश पिता का नाम: कचरूलाल गृह संख्या : 271 उम्र : 31 लिंग : पुरुष	ILR3521143 फोटो उपलब्ध

481 निर्वाचक का नाम : राहुल पिता का नाम: शिवनारायण गृह संख्या : 271 उम्र : 31 लिंग : पुरुष	ILR3612082 फोटो उपलब्ध	482 निर्वाचक का नाम : रोहित पिता का नाम: शिवनारायण गृह संख्या : 271 उम्र : 25 लिंग : पुरुष	ILR4294872 फोटो उपलब्ध	483 निर्वाचक का नाम : नीलम पति का नाम: राहुल गृह संख्या : 271 उम्र : 25 लिंग : महिला	ILR4294880 फोटो उपलब्ध
484 निर्वाचक का नाम : मोहन पिता का नाम: शंकरलाल गृह संख्या : 276 उम्र : 61 लिंग : पुरुष	ILR4640900 फोटो उपलब्ध	485 निर्वाचक का नाम : निम्मा पति का नाम: मोहन गृह संख्या : 276 उम्र : 54 लिंग : महिला	ILR4640918 फोटो उपलब्ध	486 निर्वाचक का नाम : मुकेश पिता का नाम: मोहन गृह संख्या : 276 उम्र : 35 लिंग : पुरुष	ILR3521887 फोटो उपलब्ध
487 निर्वाचक का नाम : हरी पिता का नाम: डालू गृह संख्या : 279 उम्र : 69 लिंग : पुरुष	ILR4640926 फोटो उपलब्ध	488 निर्वाचक का नाम : सुमन पिता का नाम: हरि गृह संख्या : 279 उम्र : 49 लिंग : महिला	ILR3192606 फोटो उपलब्ध	489 निर्वाचक का नाम : रामौतार पिता का नाम: हरीप्रसाद गृह संख्या : 279 उम्र : 46 लिंग : पुरुष	DYN1595750 फोटो उपलब्ध
490 निर्वाचक का नाम : वृज मोहन पिता का नाम: हरि गृह संख्या : 279 उम्र : 40 लिंग : पुरुष	ILR3192598 फोटो उपलब्ध	491 निर्वाचक का नाम : तारामणी पति का नाम: रामौतार गृह संख्या : 279 उम्र : 40 लिंग : महिला	DYN0849729 फोटो उपलब्ध	492 निर्वाचक का नाम : हेमलता पति का नाम: ब्रज मोहन गृह संख्या : 279 उम्र : 34 लिंग : महिला	ILR3750114 फोटो उपलब्ध
493 निर्वाचक का नाम : सुनिल पिता का नाम: राधेलाल गृह संख्या : 284 उम्र : 33 लिंग : पुरुष	ILR3270535 फोटो उपलब्ध	494 निर्वाचक का नाम : अनिल कहार पति का नाम: अनिल गृह संख्या : 284 उम्र : 31 लिंग : महिला	ILR5039649 फोटो उपलब्ध	495 निर्वाचक का नाम : अनिल कहार पिता का नाम: राधेलाल गृह संख्या : 284 उम्र : 31 लिंग : पुरुष	ILR3521895 फोटो उपलब्ध
496 निर्वाचक का नाम : कविता पति का नाम: सुनील गृह संख्या : 284 उम्र : 30 लिंग : महिला	ILR3780400 फोटो उपलब्ध	497 निर्वाचक का नाम : ज्योति कहार पति का नाम: प्रदीप कहार गृह संख्या : 284 उम्र : 26 लिंग : महिला	ILR4758090 फोटो उपलब्ध	498 निर्वाचक का नाम : प्रदीप पिता का नाम: गजानंद गृह संख्या : 284 सी उम्र : 25 लिंग : पुरुष	ILR4270427 फोटो उपलब्ध
499 निर्वाचक का नाम : अरुण कहार पिता का नाम: गजानंद कहार गृह संख्या : 284 सी उम्र : 23 लिंग : पुरुष	ILR4841953 फोटो उपलब्ध	500 निर्वाचक का नाम : राजाराम पिता का नाम: मांगीलाल गृह संख्या : 284ग उम्र : 84 लिंग : पुरुष	DYN1595966 फोटो उपलब्ध	501 निर्वाचक का नाम : गजानन्द पिता का नाम: राजाराम गृह संख्या : 284ग उम्र : 52 लिंग : पुरुष	ILR4652848 फोटो उपलब्ध
502 निर्वाचक का नाम : छोटेलाल पिता का नाम: राजाराम गृह संख्या : 284ग उम्र : 49 लिंग : पुरुष	DYN2245215 फोटो उपलब्ध	503 निर्वाचक का नाम : तुलसा पति का नाम: गजानन्द गृह संख्या : 284ग उम्र : 49 लिंग : महिला	ILR4653366 फोटो उपलब्ध	504 निर्वाचक का नाम : अनीता पति का नाम: छो टेलाल गृह संख्या : 284ग उम्र : 47 लिंग : महिला	DYN2245207 फोटो उपलब्ध
505 निर्वाचक का नाम : मुकेश पिता का नाम: राजाराम गृह संख्या : 284ग उम्र : 42 लिंग : पुरुष	DYN2245223 फोटो उपलब्ध	506 निर्वाचक का नाम : संगीता पति का नाम: मुकेश गृह संख्या : 284ग उम्र : 37 लिंग : महिला	ILR3192614 फोटो उपलब्ध	507 निर्वाचक का नाम : कमला पति का नाम: रामगोपाल गृह संख्या : 284ख उम्र : 83 लिंग : महिला	ILR4639779 फोटो उपलब्ध
508 निर्वाचक का नाम : श्यामलाल पिता का नाम: रामगोपाल गृह संख्या : 284ख उम्र : 59 लिंग : पुरुष	DYN2056786 फोटो उपलब्ध	509 निर्वाचक का नाम : कल्लू पिता का नाम: रामगोपाल गृह संख्या : 284ख उम्र : 57 लिंग : पुरुष	ILR4639837 फोटो उपलब्ध	510 निर्वाचक का नाम : शारदा पति का नाम: श्यामलाल गृह संख्या : 284ख उम्र : 54 लिंग : महिला	DYN2056794 फोटो उपलब्ध

511 निर्वाचक का नाम : राधेलाल पिता का नाम: रामगोपाल गृह संख्या : 284ख उम्र : 52 लिंग : पुरुष	ILR4652830 फोटो उपलब्ध	512 निर्वाचक का नाम : सावित्री पति का नाम: कल्लू गृह संख्या : 284ख उम्र : 51 लिंग : महिला	ILR4640959 फोटो उपलब्ध	513 निर्वाचक का नाम : अजुध्या पति का नाम: राधेलाल गृह संख्या : 284ख उम्र : 49 लिंग : महिला	ILR4640942 फोटो उपलब्ध
514 निर्वाचक का नाम : धूमसिंह पिता का नाम: श्यामलाल गृह संख्या : 284ख उम्र : 38 लिंग : पुरुष	DYN2258853 फोटो उपलब्ध	515 निर्वाचक का नाम : सुनीता पति का नाम: धूमसिंह गृह संख्या : 284ख उम्र : 37 लिंग : महिला	DYN2258861 फोटो उपलब्ध	516 निर्वाचक का नाम : राजमल पिता का नाम: राजाराम गृह संख्या : 284ख उम्र : 35 लिंग : पुरुष	ILR3521150 फोटो उपलब्ध
517 निर्वाचक का नाम : बिजेश कुमार पिता का नाम: कल्लू गृह संख्या : 284 ख उम्र : 34 लिंग : पुरुष	ILR2927523 फोटो उपलब्ध	518 निर्वाचक का नाम : वर्षा पति का नाम: राजमल गृह संख्या : 284ख उम्र : 28 लिंग : महिला	ILR3851763 फोटो उपलब्ध	519 निर्वाचक का नाम : कृपाबाई पति का नाम: महेश गृह संख्या : 285 उम्र : 41 लिंग : महिला	ILR2927531 फोटो उपलब्ध
520 निर्वाचक का नाम : महेश पिता का नाम: सोना गृह संख्या : 285 उम्र : 34 लिंग : पुरुष	ILR2927549 फोटो उपलब्ध	521 निर्वाचक का नाम : पूजा पति का नाम: अर्जुन गृह संख्या : 285 उम्र : 27 लिंग : महिला	ILR5039540 फोटो उपलब्ध	522 निर्वाचक का नाम : अर्जुन मेहरा पिता का नाम: महेश गृह संख्या : 285 उम्र : 26 लिंग : पुरुष	ILR4098380 फोटो उपलब्ध
523 निर्वाचक का नाम : करण सेन पिता का नाम: नर्मदा प्रसाद सेन गृह संख्या : 285 उम्र : 23 लिंग : पुरुष	ILR4845467 फोटो उपलब्ध	524 निर्वाचक का नाम : मंगलसिंह पिता का नाम: शिवनारायण गृह संख्या : 286 उम्र : 24 लिंग : पुरुष	ILR4843322 फोटो उपलब्ध	525 निर्वाचक का नाम : नर्मदा प्रसाद पिता का नाम: छीतर गृह संख्या : 287 उम्र : 44 लिंग : पुरुष	ILR3157617 फोटो उपलब्ध
526 निर्वाचक का नाम : ममता पति का नाम: नर्मदा प्रसाद गृह संख्या : 287 उम्र : 42 लिंग : महिला	ILR3157625 फोटो उपलब्ध	527 निर्वाचक का नाम : जितेंद्र पिता का नाम: मान सिंह गृह संख्या : 288 उम्र : 26 लिंग : पुरुष	ILR4098372 फोटो उपलब्ध	528 निर्वाचक का नाम : मोना बरखने पति का नाम: जितेंद्र बरखने गृह संख्या : 288 उम्र : 23 लिंग : महिला	ILR4889960 फोटो उपलब्ध
529 निर्वाचक का नाम : माखन सिंह पिता का नाम: देवा गृह संख्या : 290 उम्र : 68 लिंग : पुरुष	ILR3629391 फोटो उपलब्ध	530 निर्वाचक का नाम : फुलवती पति का नाम: माखन सिंह गृह संख्या : 290 उम्र : 63 लिंग : महिला	ILR3629375 फोटो उपलब्ध	531 निर्वाचक का नाम : रामस्वरूप पिता का नाम: माखन सिंह गृह संख्या : 290 उम्र : 41 लिंग : पुरुष	ILR3750122 फोटो उपलब्ध
532 निर्वाचक का नाम : जियालाल पिता का नाम: राधेश्याम गृह संख्या : 291 उम्र : 37 लिंग : पुरुष	ILR4270435 फोटो उपलब्ध	533 निर्वाचक का नाम : संजू पति का नाम: जियालाल गृह संख्या : 291 उम्र : 32 लिंग : महिला	ILR4270443 फोटो उपलब्ध	534 निर्वाचक का नाम : सुनीता पति का नाम: मोर सिंह गृह संख्या : 291 उम्र : 27 लिंग : महिला	ILR4096533 फोटो उपलब्ध
535 निर्वाचक का नाम : नर्बदा प्रसाद पिता का नाम: कैलाश चन्द्र गृह संख्या : 332 उम्र : 33 लिंग : पुरुष	ILR3157526 फोटो उपलब्ध	536 निर्वाचक का नाम : जगदीश पिता का नाम: भागीरथ गृह संख्या : 196ड उम्र : 37 लिंग : पुरुष	DYN2258820 फोटो उपलब्ध	537 निर्वाचक का नाम : तारामणी पति का नाम: जगदीश गृह संख्या : 196ड उम्र : 36 लिंग : महिला	DYN2258838 फोटो उपलब्ध
538 निर्वाचक का नाम : रामकृष्ण राजोरिया पिता का नाम: प्रेम नारायण राजोरिया गृह संख्या : हाऊस 09 उम्र : 28 लिंग : पुरुष	UIR2605020 फोटो उपलब्ध	539 निर्वाचक का नाम : धीरज पिता का नाम: गणेश मीना गृह संख्या : हाऊस नं.200 उम्र : 21 लिंग : पुरुष	ILR5202601 फोटो उपलब्ध	540 निर्वाचक का नाम : पूनम नाग्वेल पति का नाम: राजेन्द्र नाग्वेल गृह संख्या : हाऊस नं 235 उम्र : 23 लिंग : महिला	ILR5157326 फोटो उपलब्ध

<p>S 541</p> <p>ILR4998753</p> <p>निर्वाचक का नाम : प्रगती शर्मा पति का नाम: विशाल शर्मा गृह संख्या : सुकरवास उम्र : 27 लिंग : महिला</p> <p>फोटो उपलब्ध</p>	<p>542</p> <p>ILR4998761</p> <p>निर्वाचक का नाम : लाली कहार पति का नाम: विष्णु प्रसाद गृह संख्या : सुकरवास उम्र : 22 लिंग : महिला</p> <p>फोटो उपलब्ध</p>	<p>543</p> <p>ILR4998795</p> <p>निर्वाचक का नाम : रोहित पिता का नाम: विनोद गृह संख्या : सुकरवास उम्र : 21 लिंग : पुरुष</p> <p>फोटो उपलब्ध</p>
<p>544</p> <p>ILR5232020</p> <p>निर्वाचक का नाम : लता प्रजापति पति का नाम: संजेश प्रजापति गृह संख्या : सुकरवास उम्र : 39 लिंग : महिला</p> <p>फोटो उपलब्ध</p>	<p>545</p> <p>ILR5231410</p> <p>निर्वाचक का नाम : सुनीता प्रजापति पति का नाम: ब्रिजेश प्रजापति गृह संख्या : सुकरवास उम्र : 32 लिंग : महिला</p> <p>फोटो उपलब्ध</p>	<p>546</p> <p>ILR5152244</p> <p>निर्वाचक का नाम : किरण पिता का नाम: उमाशंकर गृह संख्या : सुकरवास उम्र : 30 लिंग : महिला</p> <p>फोटो उपलब्ध</p>
<p>547</p> <p>ILR5216965</p> <p>निर्वाचक का नाम : संगीता पिता का नाम: चतरसिंह गृह संख्या : सुकरवास उम्र : 29 लिंग : महिला</p> <p>फोटो उपलब्ध</p>	<p>548</p> <p>ILR5193511</p> <p>निर्वाचक का नाम : इंदर सिंह भूसारिया पिता का नाम: शंकर लाल भूसारिया गृह संख्या : सुकरवास उम्र : 28 लिंग : पुरुष</p> <p>फोटो उपलब्ध</p>	<p>549</p> <p>ILR5210869</p> <p>निर्वाचक का नाम : निक्की पति का नाम: अंसार गृह संख्या : सुकरवास उम्र : 27 लिंग : महिला</p> <p>फोटो उपलब्ध</p>
<p>550</p> <p>ILR5283601</p> <p>निर्वाचक का नाम : राजकुमारी पति का नाम: अनिल गृह संख्या : सुकरवास उम्र : 25 लिंग : महिला</p> <p>फोटो उपलब्ध</p>	<p>551</p> <p>ILR5230891</p> <p>निर्वाचक का नाम : दुर्गा कहार पिता का नाम: मोहन कहार गृह संख्या : सुकरवास उम्र : 25 लिंग : पुरुष</p> <p>फोटो उपलब्ध</p>	<p>552</p> <p>ILR5192927</p> <p>निर्वाचक का नाम : उमा शंकर कोरकू पिता का नाम: गेंदा लाल कोरकू गृह संख्या : सुकरवास उम्र : 23 लिंग : पुरुष</p> <p>फोटो उपलब्ध</p>
<p>553</p> <p>ILR5192943</p> <p>निर्वाचक का नाम : सतीश कहार पिता का नाम: कैलास कहार गृह संख्या : सुकरवास उम्र : 22 लिंग : पुरुष</p> <p>फोटो उपलब्ध</p>	<p>554</p> <p>ILR5176284</p> <p>निर्वाचक का नाम : रोहित कहार माता का नाम: मीरा बाई कहार गृह संख्या : सुकरवास उम्र : 22 लिंग : पुरुष</p> <p>फोटो उपलब्ध</p>	<p>555</p> <p>ILR5192976</p> <p>निर्वाचक का नाम : मधु भूसारिया पति का नाम: इंदर सिंह भूसारिया गृह संख्या : सुकरवास उम्र : 21 लिंग : महिला</p> <p>फोटो उपलब्ध</p>
<p>556</p> <p>ILR5207741</p> <p>निर्वाचक का नाम : ममता कहार कहार पति का नाम: दीपक कहार कहार गृह संख्या : सुकरवास उम्र : 21 लिंग : महिला</p> <p>फोटो उपलब्ध</p>	<p>557</p> <p>ILR5278056</p> <p>निर्वाचक का नाम : नितेश कोरकू पिता का नाम: महेश कोरकू गृह संख्या : सुकरवास उम्र : 21 लिंग : पुरुष</p> <p>फोटो उपलब्ध</p>	<p>558</p> <p>ILR5191705</p> <p>निर्वाचक का नाम : मन्देश कहार पिता का नाम: जगदीश कहार गृह संख्या : सुकरवास उम्र : 21 लिंग : पुरुष</p> <p>फोटो उपलब्ध</p>
<p>559</p> <p>ILR5283486</p> <p>निर्वाचक का नाम : हिना पिता का नाम: सुरेशचंद्र गृह संख्या : सुकरवास उम्र : 20 लिंग : महिला</p> <p>फोटो उपलब्ध</p>	<p>560</p> <p>ILR5283569</p> <p>निर्वाचक का नाम : अंकित पिता का नाम: रमेश चंद्र गृह संख्या : सुकरवास उम्र : 20 लिंग : पुरुष</p> <p>फोटो उपलब्ध</p>	<p>561</p> <p>ILR5161880</p> <p>निर्वाचक का नाम : महेंद्र कहार पिता का नाम: जितेन्द्र कहार गृह संख्या : सुकरवास उम्र : 20 लिंग : पुरुष</p> <p>फोटो उपलब्ध</p>
<p>562</p> <p>ILR5231311</p> <p>निर्वाचक का नाम : बालकृष्ण मेहरा पिता का नाम: महेश मेहरा गृह संख्या : सुकरवास उम्र : 20 लिंग : पुरुष</p> <p>फोटो उपलब्ध</p>	<p>563</p> <p>ILR5276316</p> <p>निर्वाचक का नाम : अनुकूल कोरकू पिता का नाम: भंवर सिंह कोरकू गृह संख्या : सुकरवास उम्र : 20 लिंग : पुरुष</p> <p>फोटो उपलब्ध</p>	<p>564</p> <p>ILR5232509</p> <p>निर्वाचक का नाम : सुषमा प्रजापति पति का नाम: कन्हैया लाल प्रजापति गृह संख्या : सुकरवास उम्र : 19 लिंग : महिला</p> <p>फोटो उपलब्ध</p>

<p>565 1 ILR5293212</p> <p>निर्वाचक का नाम : नीलम मालवीय पिता का नाम: सुरेश मालवीय गृह संख्या : 77 उम्र : 18 लिंग : महिला</p> <p>फोटो उपलब्ध</p>	<p>566 1 ILR5316914</p> <p>निर्वाचक का नाम : पल्लवी बरखणे पिता का नाम: महेश चांद बरखणे गृह संख्या : सुकरवास उम्र : 18 लिंग : महिला</p> <p>फोटो उपलब्ध</p>	<p>567 1 ILR5319876</p> <p>निर्वाचक का नाम : दिव्या पिता का नाम: मूलचंद गृह संख्या : सुकरवास उम्र : 19 लिंग : महिला</p> <p>फोटो उपलब्ध</p>
<p>568 1 ILR5320221</p> <p>निर्वाचक का नाम : प्रियंका पिता का नाम: बलराम गृह संख्या : सुकरवास उम्र : 19 लिंग : महिला</p> <p>फोटो उपलब्ध</p>	<p>569 1 ILR5326558</p> <p>निर्वाचक का नाम : आयुष मालवीय पिता का नाम: संतोष मालवीय गृह संख्या : 254 सुकरवास उम्र : 21 लिंग : पुरुष</p> <p>फोटो उपलब्ध</p>	

निर्वाचकों का विवरण :

A) मतदाताओं की संख्या :

	नामावली का प्रकार	निर्वाचक नामावली की पहचान :	मतदाताओं की संख्या :				
			पुरुष	महिला	तृतीय लिंग	कुल	
I	मूल	मूल नामावली	विशेष गहन पुनरीक्षण 2026 की मूल नामावली एवं समस्त अनुपूरकों को एकीकृत कर	301	263	0	564
II	घटक I - परिवर्धन सूची	पूरक 1	विशेष गहन पुनरीक्षण - 2026	1	4	0	5
III	घटक II - विलोपन सूची	पूरक 1	विशेष गहन पुनरीक्षण - 2026	1	1	0	2
IV	लिंग में संशोधन के कारण अंतर			0	0	0	0
पुनरीक्षण के बाद इस नामावली में शुद्ध निर्वाचक (I+II-III+IV)				301	266	0	567

B) संशोधनों की संख्या :

नामावली का प्रकार	निर्वाचक नामावली की पहचान :	संशोधनों की संख्या :
पूरक 1	विशेष गहन पुनरीक्षण - 2026	17

निर्वाचक रजिस्ट्रीकरण अधिकारी द्वारा जारी

E-मृत्यु, S-स्थानांतरित, R-दोहरी प्रविष्टि, M-लापता, Q-अहर्ता नहीं