

निर्वाचक नामावली 2026 S12 मध्य प्रदेश

विधान सभा क्षेत्र की संख्या, नाम व आरक्षण स्थिति : 156 - बुधनी (सामान्य)		भाग संख्या : : 359																											
संसदीय निर्वाचन क्षेत्र की संख्या, नाम व आरक्षण स्थिति, जिसमें विधान सभा निर्वाचन क्षेत्र स्थित है : 18 - विदिशा																													
1. पुनरीक्षण का विवरण																													
पुनरीक्षण का वर्ष :	2026	निर्वाचक नामावली की पहचान :																											
अर्हता तिथि :	01-01-2026	विशेष गहन पुनरीक्षण 2026 की मूल नामावली एवं समस्त अनुपूरकों को एकीकृत कर																											
पुनरीक्षण का स्वरूप :	विशेष गहन पुनरीक्षण 2026																												
प्रकाशन की तिथि :	21-02-2026																												
2. भाग व मतदान क्षेत्र का विवरण :																													
भाग में आने वाले अनुभागों की संख्या और नाम :																													
1-बरखेडी	<table style="width: 100%; border-collapse: collapse;"> <tr> <td>मुख्य शहर / मुख्य ग्राम</td> <td>:</td> <td></td> </tr> <tr> <td>वार्ड</td> <td>:</td> <td></td> </tr> <tr> <td>पोस्ट ऑफिस</td> <td>:</td> <td>बाई बोडी</td> </tr> <tr> <td>पुलिस थाना</td> <td>:</td> <td>गोपालपुर</td> </tr> <tr> <td>स्थानीय संस्था</td> <td>:</td> <td>बरखेडी</td> </tr> <tr> <td>ब्लॉक</td> <td>:</td> <td>भैरूदा</td> </tr> <tr> <td>जिला</td> <td>:</td> <td>सीहोर</td> </tr> <tr> <td>पिन कोड</td> <td>:</td> <td>466331</td> </tr> </table>					मुख्य शहर / मुख्य ग्राम	:		वार्ड	:		पोस्ट ऑफिस	:	बाई बोडी	पुलिस थाना	:	गोपालपुर	स्थानीय संस्था	:	बरखेडी	ब्लॉक	:	भैरूदा	जिला	:	सीहोर	पिन कोड	:	466331
मुख्य शहर / मुख्य ग्राम	:																												
वार्ड	:																												
पोस्ट ऑफिस	:	बाई बोडी																											
पुलिस थाना	:	गोपालपुर																											
स्थानीय संस्था	:	बरखेडी																											
ब्लॉक	:	भैरूदा																											
जिला	:	सीहोर																											
पिन कोड	:	466331																											
3. मतदान केंद्र का विवरण																													
मतदान केंद्र की संख्या व नाम :	मतदान केन्द्र की विशेष हैसियत (पुरुष/महिला/सामान्य) :			सामान्य																									
359 - बरखेडी				0																									
मतदान केंद्र का भवन व पता :	इस मतदान क्षेत्र के सहायक (ऑक्जिलियरी) मतदान केन्द्रों की संख्या :																												
प्रा.शाला भवन बरखेडी																													
4. मतदाताओं की संख्या :																													
आरंभिक क्रम संख्या	अंतिम क्रम संख्या	मतदाताओं की संख्या																											
		पुरुष	महिला	तृतीय लिंग	कुल																								
1	461	252	209	0	461																								

निर्वाचक रजिस्ट्रीकरण अधिकारी द्वारा जारी

Nazri Naksha



Google Map View



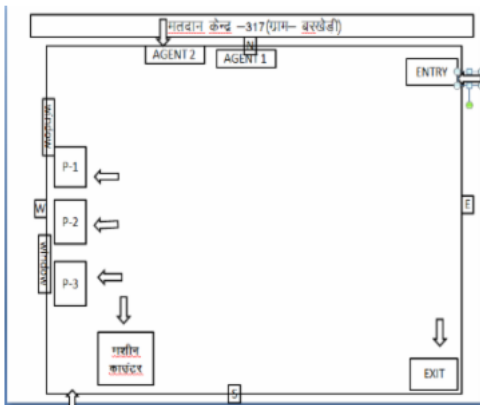
Polling Station Building Front View



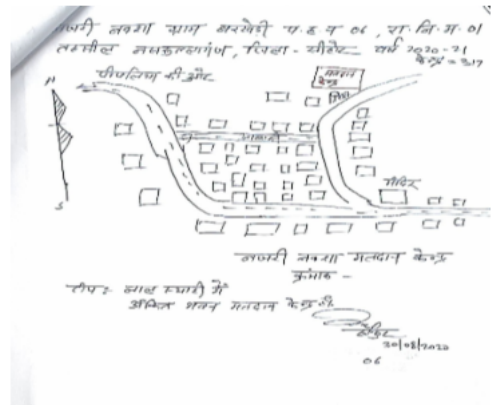
मतदान केंद्र के सामने का फ़ोटो



Cad View



Key MAP View



1 निर्वाचक का नाम : रामनारायण पिता का नाम: जगन्नाथ गृह संख्या : 1 उम्र : 74 लिंग : पुरुष	ILR4586947 फोटो उपलब्ध	2 निर्वाचक का नाम : महेश पिता का नाम: रामनारायण गृह संख्या : 1 उम्र : 57 लिंग : पुरुष	DYN1975812 फोटो उपलब्ध	3 निर्वाचक का नाम : हरीओम पिता का नाम: रामनारायण गृह संख्या : 1 उम्र : 49 लिंग : पुरुष	DYN1784578 फोटो उपलब्ध
4 निर्वाचक का नाम : मना पति का नाम: महेश गृह संख्या : 1 उम्र : 49 लिंग : महिला	ILR4587358 फोटो उपलब्ध	5 निर्वाचक का नाम : मनीबाई पति का नाम: हरिओम गृह संख्या : 1 उम्र : 44 लिंग : महिला	DYN1974997 फोटो उपलब्ध	6 निर्वाचक का नाम : भगवत पिता का नाम: महेश गृह संख्या : 1 उम्र : 31 लिंग : पुरुष	ILR3523552 फोटो उपलब्ध
7 निर्वाचक का नाम : अर्जुन पिता का नाम: महेश गृह संख्या : 01 उम्र : 27 लिंग : पुरुष	ILR4096152 फोटो उपलब्ध	8 निर्वाचक का नाम : स्वाती पंवार पति का नाम: गोपाल पंवार गृह संख्या : 01 उम्र : 25 लिंग : महिला	ILR4930871 फोटो उपलब्ध	9 निर्वाचक का नाम : कमल पिता का नाम: जगन्नाथ गृह संख्या : 1क उम्र : 61 लिंग : पुरुष	ILR4587366 फोटो उपलब्ध
10 निर्वाचक का नाम : बसुबाई पति का नाम: कमल गृह संख्या : 1क उम्र : 57 लिंग : महिला	ILR4586988 फोटो उपलब्ध	11 निर्वाचक का नाम : गोविंद पिता का नाम: जगन्नाथ गृह संख्या : 1क उम्र : 56 लिंग : पुरुष	ILR4587002 फोटो उपलब्ध	12 निर्वाचक का नाम : लखन पिता का नाम: जगन्नाथ गृह संख्या : 1क उम्र : 51 लिंग : पुरुष	ILR4587374 फोटो उपलब्ध
13 निर्वाचक का नाम : कृपाबाई पति का नाम: गोविंद गृह संख्या : 1क उम्र : 51 लिंग : महिला	ILR4587382 फोटो उपलब्ध	14 निर्वाचक का नाम : क्षमा पति का नाम: लखन गृह संख्या : 1क उम्र : 49 लिंग : महिला	DYN1784867 फोटो उपलब्ध	15 निर्वाचक का नाम : नर्मदा प्रसाद पिता का नाम: कमल सिंह गृह संख्या : 1क उम्र : 33 लिंग : पुरुष	ILR2993095 फोटो उपलब्ध
16 निर्वाचक का नाम : बबीता पति का नाम: मोहन गृह संख्या : 1क उम्र : 33 लिंग : महिला	ILR3272291 फोटो उपलब्ध	17 निर्वाचक का नाम : मोहन लाल पिता का नाम: गोविन्द गृह संख्या : 1क उम्र : 32 लिंग : पुरुष	ILR3158607 फोटो उपलब्ध	18 निर्वाचक का नाम : गोपाल पिता का नाम: गोविन्द गृह संख्या : 1क उम्र : 32 लिंग : पुरुष	ILR3272465 फोटो उपलब्ध
19 निर्वाचक का नाम : मनीषा पति का नाम: नर्मदा प्रसाद गृह संख्या : 1क उम्र : 30 लिंग : महिला	ILR3750312 फोटो उपलब्ध	20 निर्वाचक का नाम : अरुण पिता का नाम: लखन लाल गृह संख्या : 1क उम्र : 27 लिंग : पुरुष	ILR3912888 फोटो उपलब्ध	21 निर्वाचक का नाम : निकिता पंवार पति का नाम: अरुण गृह संख्या : 1क उम्र : 19 लिंग : महिला	ILR5274725 फोटो उपलब्ध
22 निर्वाचक का नाम : बाबूलाल पिता का नाम: राधाकिशन गृह संख्या : 4 उम्र : 77 लिंग : पुरुष	ILR2927671 फोटो उपलब्ध	23 निर्वाचक का नाम : राधा पति का नाम: बाबूलाल गृह संख्या : 4 उम्र : 66 लिंग : महिला	ILR4587010 फोटो उपलब्ध	24 निर्वाचक का नाम : संतोष पिता का नाम: बाबूलाल गृह संख्या : 04 उम्र : 50 लिंग : पुरुष	ILR4156691 फोटो उपलब्ध
25 निर्वाचक का नाम : मनी पति का नाम: संतोष गृह संख्या : 4 उम्र : 47 लिंग : महिला	DYN1785120 फोटो उपलब्ध	26 निर्वाचक का नाम : सुनील पिता का नाम: बाबूलाल गृह संख्या : 4 उम्र : 40 लिंग : पुरुष	DYN1784776 फोटो उपलब्ध	27 निर्वाचक का नाम : निलेश पिता का नाम: बाबूलाल गृह संख्या : 4 उम्र : 35 लिंग : पुरुष	ILR2885549 फोटो उपलब्ध
28 निर्वाचक का नाम : कंचन पति का नाम: सुनील गृह संख्या : 4 उम्र : 33 लिंग : महिला	ILR3158615 फोटो उपलब्ध	29 निर्वाचक का नाम : शोभा बाई पति का नाम: निलेश वर्मा गृह संख्या : 4 उम्र : 31 लिंग : महिला	ILR3926391 फोटो उपलब्ध	30 निर्वाचक का नाम : पवन वर्मा पिता का नाम: संतोष वर्मा गृह संख्या : 04 उम्र : 28 लिंग : पुरुष	ILR4043683 फोटो उपलब्ध

31 निर्वाचक का नाम : ओमशंकर पिता का नाम: कन्हैयालाल गृह संख्या : 6 उम्र : 63 लिंग : पुरुष	ILR2927689 फोटो उपलब्ध	32 निर्वाचक का नाम : सुइया पिता का नाम: ओमशंकर गृह संख्या : 6 उम्र : 61 लिंग : महिला	DYN1975788 फोटो उपलब्ध	33 निर्वाचक का नाम : राजेंद्र पिता का नाम: ओम शंकर गृह संख्या : 06 उम्र : 37 लिंग : पुरुष	ILR4156683 फोटो उपलब्ध
34 निर्वाचक का नाम : रीना पति का नाम: गिरजेश गृह संख्या : 6 उम्र : 36 लिंग : महिला	ILR2927937 फोटो उपलब्ध	35 निर्वाचक का नाम : ज्योति पंवार पति का नाम: राजेन्द्र पंवार गृह संख्या : 6 उम्र : 33 लिंग : महिला	ILR3158623 फोटो उपलब्ध	36 निर्वाचक का नाम : सरजु पति का नाम: श्रिराम गृह संख्या : 8 उम्र : 75 लिंग : महिला	ILR0018986 फोटो उपलब्ध
37 निर्वाचक का नाम : रामभरोस पिता का नाम: श्रिराम गृह संख्या : 8 उम्र : 65 लिंग : पुरुष	ILR4587390 फोटो उपलब्ध	38 निर्वाचक का नाम : सोदरा पति का नाम: रामभरोस गृह संख्या : 8 उम्र : 59 लिंग : महिला	ILR4587416 फोटो उपलब्ध	39 निर्वाचक का नाम : द्वारका पिता का नाम: श्रिराम गृह संख्या : 8 उम्र : 58 लिंग : पुरुष	ILR4659132 फोटो उपलब्ध
40 निर्वाचक का नाम : संतरा पति का नाम: द्वारका गृह संख्या : 8 उम्र : 56 लिंग : महिला	ILR4587408 फोटो उपलब्ध	41 निर्वाचक का नाम : अर्जुन पिता का नाम: द्वारका गृह संख्या : 8 उम्र : 40 लिंग : पुरुष	DYN1784503 फोटो उपलब्ध	42 निर्वाचक का नाम : भूरी बाई पति का नाम: सत्यनारायण गृह संख्या : 8 उम्र : 38 लिंग : महिला	ILR3158631 फोटो उपलब्ध
43 निर्वाचक का नाम : सत्यनारायण पिता का नाम: रामभरोस गृह संख्या : 8 उम्र : 38 लिंग : पुरुष	ILR2927945 फोटो उपलब्ध	44 निर्वाचक का नाम : संजू पति का नाम: अर्जुन सिंह गृह संख्या : 8 उम्र : 35 लिंग : महिला	ILR3272267 फोटो उपलब्ध	45 निर्वाचक का नाम : बंदी पिता का नाम: रामकरण गृह संख्या : 10 उम्र : 66 लिंग : पुरुष	DYN2226710 फोटो उपलब्ध
46 निर्वाचक का नाम : केदार पिता का नाम: रामकरण गृह संख्या : 10 उम्र : 60 लिंग : पुरुष	DYN1784420 फोटो उपलब्ध	47 निर्वाचक का नाम : मूली पति का नाम: बंदी गृह संख्या : 10 उम्र : 57 लिंग : महिला	DYN2259257 फोटो उपलब्ध	48 निर्वाचक का नाम : सुगना पति का नाम: केदार गृह संख्या : 10 उम्र : 55 लिंग : महिला	ILR4587044 फोटो उपलब्ध
49 निर्वाचक का नाम : भेरुसिंह पिता का नाम: बंदी गृह संख्या : 10 उम्र : 42 लिंग : पुरुष	DYN1784446 फोटो उपलब्ध	50 निर्वाचक का नाम : रमा पति का नाम: भेरुसिंह गृह संख्या : 10 उम्र : 42 लिंग : महिला	DYN1976257 फोटो उपलब्ध	51 निर्वाचक का नाम : हरीसिंह पिता का नाम: बंदी गृह संख्या : 10 उम्र : 40 लिंग : पुरुष	ILR0018994 फोटो उपलब्ध
52 निर्वाचक का नाम : माखन पिता का नाम: केदार गृह संख्या : 10 उम्र : 39 लिंग : पुरुष	ILR0065805 फोटो उपलब्ध	53 निर्वाचक का नाम : रिकुबाई पति का नाम: माखन गृह संख्या : 10 उम्र : 38 लिंग : महिला	ILR0065813 फोटो उपलब्ध	54 निर्वाचक का नाम : ममता पति का नाम: हरिसिंह गृह संख्या : 10 उम्र : 38 लिंग : महिला	ILR0065821 फोटो उपलब्ध
55 निर्वाचक का नाम : कविता पति का नाम: रोहित गृह संख्या : 10 उम्र : 33 लिंग : महिला	ILR3851961 फोटो उपलब्ध	56 निर्वाचक का नाम : रोहित पिता का नाम: बंदी प्रसाद गृह संख्या : 10 उम्र : 32 लिंग : पुरुष	ILR3192978 फोटो उपलब्ध	57 निर्वाचक का नाम : राहुल पिता का नाम: केदार पंवार गृह संख्या : 10 उम्र : 31 लिंग : पुरुष	ILR3523461 फोटो उपलब्ध
58 निर्वाचक का नाम : ज्योति पवार पति का नाम: राहुल पवार गृह संख्या : 10 उम्र : 30 लिंग : महिला	ILR4043709 फोटो उपलब्ध	59 निर्वाचक का नाम : प्रवीण पनवार पिता का नाम: भेरू सिंग पनवार गृह संख्या : 10 उम्र : 21 लिंग : पुरुष	ILR5039680 फोटो उपलब्ध	60 निर्वाचक का नाम : पारवती पति का नाम: देवकरण गृह संख्या : 11 उम्र : 97 लिंग : महिला	DYN1975648 फोटो उपलब्ध

61	ILR4271136	निर्वाचक का नाम : अमर सिंह पिता का नाम: देवकरन गृह संख्या : 11 उम्र : 68 लिंग : पुरुष	फोटो उपलब्ध	62	ILR4153201	निर्वाचक का नाम : कमल सिंग पिता का नाम: देवकरन गृह संख्या : 11 उम्र : 60 लिंग : पुरुष	फोटो उपलब्ध	63	ILR4720835	निर्वाचक का नाम : गणपती पति का नाम: कमल सिंह गृह संख्या : 11 उम्र : 60 लिंग : महिला	फोटो उपलब्ध
64	DYN1784636	निर्वाचक का नाम : राम सिंह पिता का नाम: देवकरन गृह संख्या : 11 उम्र : 59 लिंग : पुरुष	फोटो उपलब्ध	65	ILR4587051	निर्वाचक का नाम : चिता पति का नाम: अमर सिंह गृह संख्या : 11 उम्र : 59 लिंग : महिला	फोटो उपलब्ध	66	DYN1784834	निर्वाचक का नाम : सुगना पति का नाम: राम सिंह गृह संख्या : 11 उम्र : 54 लिंग : महिला	फोटो उपलब्ध
67	ILR2927705	निर्वाचक का नाम : लक्ष्मण पिता का नाम: देवकरन गृह संख्या : 11 उम्र : 52 लिंग : पुरुष	फोटो उपलब्ध	68	ILR4587465	निर्वाचक का नाम : भगवान पिता का नाम: देवकरन गृह संख्या : 11 उम्र : 48 लिंग : पुरुष	फोटो उपलब्ध	69	DYN1784826	निर्वाचक का नाम : अवंता पति का नाम: लक्ष्मण गृह संख्या : 11 उम्र : 48 लिंग : महिला	फोटो उपलब्ध
70	ILR4587069	निर्वाचक का नाम : सुनिता पति का नाम: भगवान गृह संख्या : 11 उम्र : 48 लिंग : महिला	फोटो उपलब्ध	71	ILR3629532	निर्वाचक का नाम : अंजली पति का नाम: हरि ओम गृह संख्या : 11 उम्र : 35 लिंग : महिला	फोटो उपलब्ध	72	ILR3158649	निर्वाचक का नाम : जितेन्द्र पिता का नाम: कमल सिंह गृह संख्या : 11 उम्र : 34 लिंग : पुरुष	फोटो उपलब्ध
73	ILR3523842	निर्वाचक का नाम : नितेश पिता का नाम: रामसिंह गृह संख्या : 11 उम्र : 31 लिंग : पुरुष	फोटो उपलब्ध	74	ILR4999249	निर्वाचक का नाम : शिवानी पंवार पिता का नाम: लक्ष्मण पंवार गृह संख्या : 11 उम्र : 29 लिंग : महिला	फोटो उपलब्ध	75	ILR3912896	निर्वाचक का नाम : निलेश पिता का नाम: भगवान गृह संख्या : 11 उम्र : 27 लिंग : पुरुष	फोटो उपलब्ध
76	ILR4044392	निर्वाचक का नाम : अर्पित पिता का नाम: लक्ष्मण सिंह गृह संख्या : 11 उम्र : 27 लिंग : पुरुष	फोटो उपलब्ध	77	ILR4271128	निर्वाचक का नाम : रामहेत पवार पिता का नाम: अमर सिंह गृह संख्या : 11 उम्र : 25 लिंग : पुरुष	फोटो उपलब्ध	78	ILR4854824	निर्वाचक का नाम : निखिल पंवार पिता का नाम: लक्ष्मीनारायण गृह संख्या : 12का उम्र : 22 लिंग : पुरुष	फोटो उपलब्ध
79	ILR4930988	निर्वाचक का नाम : रामाधार पिता का नाम: गोरेलाल गृह संख्या : 13 उम्र : 69 लिंग : पुरुष	फोटो उपलब्ध	80	ILR4723219	निर्वाचक का नाम : भुरीया पति का नाम: हरीप्रसाद गृह संख्या : 14 उम्र : 76 लिंग : महिला	फोटो उपलब्ध	81	DYN2093284	निर्वाचक का नाम : सन्तोष पिता का नाम: हरिप्रसाद गृह संख्या : 14 उम्र : 43 लिंग : पुरुष	फोटो उपलब्ध
82	ILR0065839	निर्वाचक का नाम : ज्योति पति का नाम: संतोष गृह संख्या : 14 उम्र : 40 लिंग : महिला	फोटो उपलब्ध	83	DYN1975762	निर्वाचक का नाम : सुशीला पति का नाम: लखन गृह संख्या : 16 उम्र : 54 लिंग : महिला	फोटो उपलब्ध	84	ILR4720850	निर्वाचक का नाम : लखन पिता का नाम: रामोतार गृह संख्या : 16 उम्र : 53 लिंग : पुरुष	फोटो उपलब्ध
85	DYN1784628	निर्वाचक का नाम : गोविंद पिता का नाम: रामोतार गृह संख्या : 16 उम्र : 50 लिंग : पुरुष	फोटो उपलब्ध	86	ILR2992923	निर्वाचक का नाम : सुनीता पति का नाम: गोविन्द गृह संख्या : 16 उम्र : 50 लिंग : महिला	फोटो उपलब्ध	87	ILR4044657	निर्वाचक का नाम : निलेश पिता का नाम: गोविंद गृह संख्या : 16 उम्र : 27 लिंग : पुरुष	फोटो उपलब्ध
88	ILR4999157	निर्वाचक का नाम : सीमा पंवार पति का नाम: निलेश पंवार गृह संख्या : 16 उम्र : 26 लिंग : महिला	फोटो उपलब्ध	89	ILR4587119	निर्वाचक का नाम : शांता पति का नाम: रामोतार गृह संख्या : 17 उम्र : 62 लिंग : महिला	फोटो उपलब्ध	90	ILR2927721	निर्वाचक का नाम : रामदिन पिता का नाम: देवकरन गृह संख्या : 17 उम्र : 60 लिंग : पुरुष	फोटो उपलब्ध

91	ILR2992931	निर्वाचक का नाम : सुमन पति का नाम: रामदिन गृह संख्या : 17 उम्र : 56 लिंग : महिला	फोटो उपलब्ध	92	ILR4587127	निर्वाचक का नाम : रामविलास पिता का नाम: देवकरण गृह संख्या : 17 उम्र : 53 लिंग : पुरुष	फोटो उपलब्ध	93	DYN1784719	निर्वाचक का नाम : रेखा पति का नाम: रामविलास गृह संख्या : 17 उम्र : 51 लिंग : महिला	फोटो उपलब्ध
94	DYN1784537	निर्वाचक का नाम : हरी ओम पिता का नाम: रामोतार गृह संख्या : 17 उम्र : 48 लिंग : पुरुष	फोटो उपलब्ध	95	DYN1784727	निर्वाचक का नाम : ममता पति का नाम: हरीओम गृह संख्या : 17 उम्र : 48 लिंग : महिला	फोटो उपलब्ध	96	ILR2885556	निर्वाचक का नाम : श्री ओम पिता का नाम: रामोतार गृह संख्या : 17 उम्र : 37 लिंग : पुरुष	फोटो उपलब्ध
97	ILR2927952	निर्वाचक का नाम : राजन्ति पति का नाम: श्रीओम गृह संख्या : 17 उम्र : 36 लिंग : महिला	फोटो उपलब्ध	98	ILR3524139	निर्वाचक का नाम : आशीष पंवार पिता का नाम: रामदिन गृह संख्या : 17 उम्र : 33 लिंग : पुरुष	फोटो उपलब्ध	99	ILR3523560	निर्वाचक का नाम : सत्यनारायण पिता का नाम: रामविलास गृह संख्या : 17 उम्र : 31 लिंग : पुरुष	फोटो उपलब्ध
100	ILR3523578	निर्वाचक का नाम : जितेन्द्र पिता का नाम: श्रीराम गृह संख्या : 17 उम्र : 31 लिंग : पुरुष	फोटो उपलब्ध	101	ILR3523875	निर्वाचक का नाम : भगवत पिता का नाम: रामदिन गृह संख्या : 17 उम्र : 31 लिंग : पुरुष	फोटो उपलब्ध	102	ILR3778065	निर्वाचक का नाम : भारती पति का नाम: जितेन्द्र गृह संख्या : 17 उम्र : 30 लिंग : महिला	फोटो उपलब्ध
103	ILR4239083	निर्वाचक का नाम : संजू पति का नाम: सत्य नारायण गृह संख्या : 17 उम्र : 30 लिंग : महिला	फोटो उपलब्ध	104	ILR4769287	निर्वाचक का नाम : गजानंद पिता का नाम: रामविलास गृह संख्या : 17 उम्र : 24 लिंग : पुरुष	फोटो उपलब्ध	105	ILR4769279	निर्वाचक का नाम : रोशनी पंवार अन्य: गजानंद पंवार गृह संख्या : 17 उम्र : 23 लिंग : महिला	फोटो उपलब्ध
106	ILR4587101	निर्वाचक का नाम : शिप्रा पति का नाम: बाबुलाल गृह संख्या : 20 उम्र : 78 लिंग : महिला	फोटो उपलब्ध	107	ILR2927739	निर्वाचक का नाम : श्रीराम पिता का नाम: बाबुलाल गृह संख्या : 20 उम्र : 61 लिंग : पुरुष	फोटो उपलब्ध	108	ILR4587473	निर्वाचक का नाम : रामसुख पिता का नाम: बाबुलाल गृह संख्या : 20 उम्र : 57 लिंग : पुरुष	फोटो उपलब्ध
109	DYN1784768	निर्वाचक का नाम : द्वारका पिता का नाम: बाबूलाल गृह संख्या : 20 उम्र : 57 लिंग : महिला	फोटो उपलब्ध	110	ILR4587481	निर्वाचक का नाम : सुगना पति का नाम: शिराम गृह संख्या : 20 उम्र : 57 लिंग : महिला	फोटो उपलब्ध	111	DYN1784651	निर्वाचक का नाम : रामदुलारी बाई पति का नाम: रामसुख गृह संख्या : 20 उम्र : 52 लिंग : महिला	फोटो उपलब्ध
112	ILR4587499	निर्वाचक का नाम : करण सिंह पिता का नाम: बाबुलाल गृह संख्या : 20 उम्र : 50 लिंग : पुरुष	फोटो उपलब्ध	113	DYN1784669	निर्वाचक का नाम : रमा पति का नाम: करण सिंह गृह संख्या : 20 उम्र : 48 लिंग : महिला	फोटो उपलब्ध	114	DYN1784461	निर्वाचक का नाम : गोरेलाल पिता का नाम: बाबूलाल गृह संख्या : 20 उम्र : 47 लिंग : पुरुष	फोटो उपलब्ध
115	DYN1784677	निर्वाचक का नाम : सुईया पति का नाम: गोरे लाल गृह संख्या : 20 उम्र : 41 लिंग : महिला	फोटो उपलब्ध	116	ILR2993111	निर्वाचक का नाम : गिरजेश पिता का नाम: श्रीराम गृह संख्या : 20 उम्र : 34 लिंग : पुरुष	फोटो उपलब्ध	117	ILR3272275	निर्वाचक का नाम : अनीता पति का नाम: गिरजेश गृह संख्या : 20 उम्र : 34 लिंग : महिला	फोटो उपलब्ध
118	ILR3523586	निर्वाचक का नाम : अनिल पंवार पिता का नाम: रामसुख गृह संख्या : 20 उम्र : 33 लिंग : पुरुष	फोटो उपलब्ध	119	ILR3523412	निर्वाचक का नाम : ईश्वर सिंह पिता का नाम: रामसुख गृह संख्या : 20 उम्र : 31 लिंग : पुरुष	फोटो उपलब्ध	120	ILR4239091	निर्वाचक का नाम : संगीता पति का नाम: सुनील गृह संख्या : 20 उम्र : 31 लिंग : महिला	फोटो उपलब्ध

121 निर्वाचक का नाम : सुनील पिता का नाम: करण सिंह गृह संख्या : 20 उम्र : 31 लिंग : पुरुष	ILR3523420 फोटो उपलब्ध	122 निर्वाचक का नाम : रीना पिता का नाम: ईश्वर सिंह गृह संख्या : 20 उम्र : 30 लिंग : महिला	ILR3778081 फोटो उपलब्ध	123 निर्वाचक का नाम : गजानन्द पिता का नाम: करण सिंह गृह संख्या : 20 उम्र : 29 लिंग : पुरुष	ILR3778073 फोटो उपलब्ध
124 निर्वाचक का नाम : लोकेश पंवार पिता का नाम: गोरेलाल गृह संख्या : 20 उम्र : 24 लिंग : पुरुष	ILR4769766 फोटो उपलब्ध	125 निर्वाचक का नाम : अर्चना पंवार पिता का नाम: लोकेश पंवार गृह संख्या : 20 उम्र : 24 लिंग : महिला	ILR4999199 फोटो उपलब्ध	126 निर्वाचक का नाम : अरुण पनवार पिता का नाम: गोरेलाल गृह संख्या : 20 उम्र : 22 लिंग : पुरुष	ILR4999165 फोटो उपलब्ध
127 निर्वाचक का नाम : डाली मंडलोई पिता का नाम: नकूल मंडलोई गृह संख्या : 20 उम्र : 22 लिंग : महिला	ILR5144282 फोटो उपलब्ध	128 निर्वाचक का नाम : सनदीप पवार पिता का नाम: कचरुलाल पवार गृह संख्या : 20 बरखेडी उम्र : 24 लिंग : पुरुष	ILR5136460 फोटो उपलब्ध	129 निर्वाचक का नाम : काशीराम पिता का नाम: रामप्रसाद गृह संख्या : 22 उम्र : 65 लिंग : पुरुष	ILR2927747 फोटो उपलब्ध
130 निर्वाचक का नाम : राधेश्याम पिता का नाम: रामप्रसाद गृह संख्या : 22 उम्र : 61 लिंग : पुरुष	ILR4587507 फोटो उपलब्ध	131 निर्वाचक का नाम : सरस्वती पिता का नाम: काशीराम गृह संख्या : 22 उम्र : 59 लिंग : महिला	ILR4587515 फोटो उपलब्ध	132 निर्वाचक का नाम : गीता पिता का नाम: राधेश्याम गृह संख्या : 22 उम्र : 57 लिंग : महिला	ILR4587523 फोटो उपलब्ध
133 निर्वाचक का नाम : सीताराम पिता का नाम: रामप्रसाद गृह संख्या : 22 उम्र : 54 लिंग : पुरुष	ILR4587531 फोटो उपलब्ध	134 निर्वाचक का नाम : सुगना पिता का नाम: सीताराम गृह संख्या : 22 उम्र : 52 लिंग : महिला	ILR2927754 फोटो उपलब्ध	135 निर्वाचक का नाम : द्रोपती पिता का नाम: काशीराम गृह संख्या : 22 उम्र : 50 लिंग : महिला	ILR0065847 फोटो उपलब्ध
136 निर्वाचक का नाम : दीप सिंह पिता का नाम: काशीराम गृह संख्या : 22 उम्र : 48 लिंग : पुरुष	DYN1784586 फोटो उपलब्ध	137 निर्वाचक का नाम : छमा पिता का नाम: दीप सिंह गृह संख्या : 22 उम्र : 47 लिंग : महिला	DYN1784883 फोटो उपलब्ध	138 निर्वाचक का नाम : अर्जुन पिता का नाम: सीताराम गृह संख्या : 22 उम्र : 37 लिंग : पुरुष	ILR3158664 फोटो उपलब्ध
139 निर्वाचक का नाम : रामजीवन पिता का नाम: राधेश्याम गृह संख्या : 22 उम्र : 36 लिंग : पुरुष	ILR2927960 फोटो उपलब्ध	140 निर्वाचक का नाम : रूपसिंह पिता का नाम: काशीराम गृह संख्या : 22 उम्र : 34 लिंग : पुरुष	ILR3272044 फोटो उपलब्ध	141 निर्वाचक का नाम : मनीषा पिता का नाम: अर्जुन गृह संख्या : 22 उम्र : 34 लिंग : महिला	ILR3158656 फोटो उपलब्ध
142 निर्वाचक का नाम : मनीषा पिता का नाम: रामजीवन गृह संख्या : 22 उम्र : 31 लिंग : महिला	ILR3689130 फोटो उपलब्ध	143 निर्वाचक का नाम : अरुणा पिता का नाम: राहुल गृह संख्या : 22 उम्र : 29 लिंग : महिला	ILR3978376 फोटो उपलब्ध	144 निर्वाचक का नाम : राहुल पिता का नाम: सीताराम गृह संख्या : 22 उम्र : 28 लिंग : पुरुष	ILR3851987 फोटो उपलब्ध
145 निर्वाचक का नाम : सपना बाई पंवार पिता का नाम: गजानंद पंवार गृह संख्या : 22 बरखेडी उम्र : 23 लिंग : महिला	ILR5098439 फोटो उपलब्ध	146 निर्वाचक का नाम : सोहन पवार पिता का नाम: राम प्रसाद गृह संख्या : 26 उम्र : 26 लिंग : पुरुष	ILR4043758 फोटो उपलब्ध	147 निर्वाचक का नाम : शंकर लाल पिता का नाम: हरिप्रसाद गृह संख्या : 27 उम्र : 63 लिंग : पुरुष	ILR4156675 फोटो उपलब्ध
148 निर्वाचक का नाम : लीला बाई पिता का नाम: शंकर लाल गृह संख्या : 27 उम्र : 58 लिंग : महिला	ILR3629557 फोटो उपलब्ध	149 निर्वाचक का नाम : रेवारा पिता का नाम: हरीप्रसाद गृह संख्या : 27 उम्र : 57 लिंग : पुरुष	CBR0052795 फोटो उपलब्ध	150 निर्वाचक का नाम : रामानंद पिता का नाम: हरीप्रसाद गृह संख्या : 27 उम्र : 55 लिंग : पुरुष	ILR4587549 फोटो उपलब्ध

151 निर्वाचक का नाम : परमानंद पिता का नाम: हरीप्रसाद गृह संख्या : 27 उम्र : 55 लिंग : पुरुष	ILR4587143 फोटो उपलब्ध	152 निर्वाचक का नाम : रामबाई पति का नाम: रेवाराम गृह संख्या : 27 उम्र : 55 लिंग : महिला	ILR4587168 फोटो उपलब्ध	153 निर्वाचक का नाम : कमला पति का नाम: परमानंद गृह संख्या : 27 उम्र : 53 लिंग : महिला	DYN1975754 फोटो उपलब्ध
154 निर्वाचक का नाम : सुइया पति का नाम: रामानंद गृह संख्या : 27 उम्र : 52 लिंग : महिला	ILR4587424 फोटो उपलब्ध	155 निर्वाचक का नाम : कुवर सिंह पिता का नाम: शंकर लाल गृह संख्या : 27 उम्र : 45 लिंग : पुरुष	ILR3629474 फोटो उपलब्ध	156 निर्वाचक का नाम : रामकृष्ण पिता का नाम: रेवाराम गृह संख्या : 27 उम्र : 41 लिंग : पुरुष	ILR3158698 फोटो उपलब्ध
157 निर्वाचक का नाम : रामदुलारी पति का नाम: कुंवरसिंह गृह संख्या : 27 उम्र : 40 लिंग : महिला	ILR0065862 फोटो उपलब्ध	158 निर्वाचक का नाम : भगवत पंवार पिता का नाम: रामानंद पंवार गृह संख्या : 27 उम्र : 34 लिंग : पुरुष	ILR3158680 फोटो उपलब्ध	159 निर्वाचक का नाम : सुमेर पिता का नाम: शंकर लाल गृह संख्या : 27 उम्र : 34 लिंग : पुरुष	ILR4156899 फोटो उपलब्ध
160 निर्वाचक का नाम : भारती पति का नाम: सुमेर गृह संख्या : 27 उम्र : 33 लिंग : महिला	ILR3629565 फोटो उपलब्ध	161 निर्वाचक का नाम : मनीषा पति का नाम: भगवत गृह संख्या : 27 उम्र : 32 लिंग : महिला	ILR3158672 फोटो उपलब्ध	162 निर्वाचक का नाम : सोहन पिता का नाम: शंकर लाल गृह संख्या : 27 उम्र : 32 लिंग : पुरुष	ILR3629573 फोटो उपलब्ध
163 निर्वाचक का नाम : मना पति का नाम: रामकृष्ण रामकृष्ण गृह संख्या : 27 उम्र : 30 लिंग : महिला	ILR4080198 फोटो उपलब्ध	164 निर्वाचक का नाम : आरती पवार पति का नाम: सोहन गृह संख्या : 27 उम्र : 28 लिंग : महिला	ILR4043733 फोटो उपलब्ध	165 निर्वाचक का नाम : उमा पति का नाम: सुरेंद्र गृह संख्या : 27 उम्र : 28 लिंग : महिला	ILR4096186 फोटो उपलब्ध
166 निर्वाचक का नाम : सुरेंद्र पिता का नाम: रामानंद गृह संख्या : 27 उम्र : 28 लिंग : पुरुष	ILR3523909 फोटो उपलब्ध	167 निर्वाचक का नाम : गोपाल पिता का नाम: परमानंद गृह संख्या : 27 उम्र : 27 लिंग : पुरुष	ILR3912904 फोटो उपलब्ध	168 निर्वाचक का नाम : आरती पंवार पति का नाम: गोपाल पंवार गृह संख्या : 27 उम्र : 27 लिंग : महिला	ILR4854717 फोटो उपलब्ध
169 निर्वाचक का नाम : दीपक पिता का नाम: रेवाराम रेवाराम गृह संख्या : 27 उम्र : 26 लिंग : पुरुष	ILR4080255 फोटो उपलब्ध	170 निर्वाचक का नाम : भागवती पति का नाम: बाबुलाल गृह संख्या : 31 उम्र : 89 लिंग : महिला	DYN2093359 फोटो उपलब्ध	171 निर्वाचक का नाम : लक्ष्मण पिता का नाम: बाबूलाल गृह संख्या : 31 उम्र : 53 लिंग : पुरुष	DYN2093268 फोटो उपलब्ध
172 निर्वाचक का नाम : इमरत पिता का नाम: बाबुलाल गृह संख्या : 31 उम्र : 53 लिंग : पुरुष	DYN1784438 फोटो उपलब्ध	173 निर्वाचक का नाम : रेखा पति का नाम: इमरत गृह संख्या : 31 उम्र : 53 लिंग : महिला	DYN2093136 फोटो उपलब्ध	174 निर्वाचक का नाम : बबली पति का नाम: लक्ष्मण गृह संख्या : 31 उम्र : 49 लिंग : महिला	DYN2093128 फोटो उपलब्ध
175 निर्वाचक का नाम : राजनंदनी पनवार पति का नाम: विमल पनवार गृह संख्या : 31 उम्र : 26 लिंग : महिला	ILR5039714 फोटो उपलब्ध	176 निर्वाचक का नाम : आनंद कलोता पिता का नाम: लक्ष्मण गृह संख्या : 31 उम्र : 22 लिंग : पुरुष	ILR4930905 फोटो उपलब्ध	177 निर्वाचक का नाम : राजू पंवार पिता का नाम: इमरतलाल गृह संख्या : 31 उम्र : 21 लिंग : पुरुष	ILR4930913 फोटो उपलब्ध
178 निर्वाचक का नाम : रणजीत सिंह पिता का नाम: प्यारेलाल गृह संख्या : 31क उम्र : 80 लिंग : पुरुष	ILR2927788 फोटो उपलब्ध	179 निर्वाचक का नाम : रामभरोस पिता का नाम: रणजीत सिंह गृह संख्या : 31क उम्र : 56 लिंग : पुरुष	ILR4587176 फोटो उपलब्ध	180 निर्वाचक का नाम : सुशीला पति का नाम: रामभरोस गृह संख्या : 31क उम्र : 54 लिंग : महिला	ILR4587184 फोटो उपलब्ध

181 निर्वाचक का नाम : विजय सिंह पिता का नाम: रंजीत सिंह गृह संख्या : 31क उम्र : 50 लिंग : पुरुष	DYN1784529 फोटो उपलब्ध	182 निर्वाचक का नाम : कला पति का नाम: रामनिवास गृह संख्या : 31क उम्र : 50 लिंग : महिला	ILR4587200 फोटो उपलब्ध	183 निर्वाचक का नाम : आशाबाई पति का नाम: विजय सिंह गृह संख्या : 31क उम्र : 47 लिंग : महिला	DYN1785021 फोटो उपलब्ध
184 निर्वाचक का नाम : दिनेश पिता का नाम: रामभरोस गृह संख्या : 31क उम्र : 38 लिंग : पुरुष	ILR0065870 फोटो उपलब्ध	185 निर्वाचक का नाम : अजय सिंह पिता का नाम: रामभरोस गृह संख्या : 31 क उम्र : 36 लिंग : पुरुष	ILR2927978 फोटो उपलब्ध	186 निर्वाचक का नाम : सुनीता पति का नाम: दिनेश गृह संख्या : 31 क उम्र : 36 लिंग : महिला	ILR2927986 फोटो उपलब्ध
187 निर्वाचक का नाम : रेखा बाई पति का नाम: अजय सिंह गृह संख्या : 31क उम्र : 32 लिंग : महिला	ILR3712601 फोटो उपलब्ध	188 निर्वाचक का नाम : विमल पिता का नाम: रामनिवास गृह संख्या : 31 क उम्र : 31 लिंग : पुरुष	ILR3523917 फोटो उपलब्ध	189 निर्वाचक का नाम : राहुल पिता का नाम: रामनिवास गृह संख्या : 31क उम्र : 31 लिंग : पुरुष	ILR3523446 फोटो उपलब्ध
190 निर्वाचक का नाम : राजन्ति पति का नाम: राहुल गृह संख्या : 31क उम्र : 29 लिंग : महिला	ILR3926383 फोटो उपलब्ध	191 निर्वाचक का नाम : भगवान पिता का नाम: हरी प्रसाद गृह संख्या : 34 उम्र : 37 लिंग : पुरुष	ILR2885564 फोटो उपलब्ध	192 निर्वाचक का नाम : अरूणा पंवार पति का नाम: भगवत गृह संख्या : 34 उम्र : 30 लिंग : महिला	ILR4769733 फोटो उपलब्ध
193 निर्वाचक का नाम : भगवत कलोता पिता का नाम: हरिराम गृह संख्या : 34 उम्र : 28 लिंग : पुरुष	ILR3851938 फोटो उपलब्ध	194 निर्वाचक का नाम : पिंकी पति का नाम: भगवान भगवान गृह संख्या : 34 उम्र : 27 लिंग : महिला	ILR4081618 फोटो उपलब्ध	195 निर्वाचक का नाम : रामनिवास पिता का नाम: रामभरोस गृह संख्या : 36 उम्र : 43 लिंग : पुरुष	ILR4930954 फोटो उपलब्ध
196 निर्वाचक का नाम : ललित पिता का नाम: रामस्वरूप गृह संख्या : 36 उम्र : 25 लिंग : पुरुष	ILR4239109 फोटो उपलब्ध	197 निर्वाचक का नाम : राम स्वरूप पिता का नाम: राम चरण गृह संख्या : 36ग उम्र : 56 लिंग : पुरुष	DYN2093219 फोटो उपलब्ध	198 निर्वाचक का नाम : संतरा पति का नाम: रामस्वरूप गृह संख्या : 36ग उम्र : 52 लिंग : महिला	ILR4587440 फोटो उपलब्ध
199 निर्वाचक का नाम : राहुल पिता का नाम: रामस्वरूप गृह संख्या : 36ग उम्र : 31 लिंग : पुरुष	ILR3523453 फोटो उपलब्ध	200 निर्वाचक का नाम : रोहित पिता का नाम: राम स्वरूप गृह संख्या : 36ग उम्र : 28 लिंग : पुरुष	ILR3978384 फोटो उपलब्ध	201 निर्वाचक का नाम : मोहित पिता का नाम: राम स्वरूप गृह संख्या : 36ग उम्र : 27 लिंग : पुरुष	ILR3978418 फोटो उपलब्ध
202 निर्वाचक का नाम : रामभरोसे पिता का नाम: रामचरण गृह संख्या : 36क उम्र : 63 लिंग : पुरुष	ILR0019000 फोटो उपलब्ध	203 निर्वाचक का नाम : साऊ पति का नाम: रामभरोसे गृह संख्या : 36क उम्र : 63 लिंग : महिला	DYN2093201 फोटो उपलब्ध	204 निर्वाचक का नाम : रामेश्वर पिता का नाम: रामभरोस गृह संख्या : 36 के उम्र : 28 लिंग : पुरुष	ILR4044624 फोटो उपलब्ध
205 निर्वाचक का नाम : रामदयाल पिता का नाम: रामचरण गृह संख्या : 36ख उम्र : 63 लिंग : पुरुष	ILR4587432 फोटो उपलब्ध	206 निर्वाचक का नाम : सुगनाबाई पति का नाम: रामदयाल गृह संख्या : 36ख उम्र : 54 लिंग : महिला	DYN1784842 फोटो उपलब्ध	207 निर्वाचक का नाम : संतोष पिता का नाम: रामदयाल गृह संख्या : 36 ख उम्र : 34 लिंग : पुरुष	ILR3272077 फोटो उपलब्ध
208 निर्वाचक का नाम : वैजन्ति पति का नाम: संतोष गृह संख्या : 36ख उम्र : 33 लिंग : महिला	ILR3272085 फोटो उपलब्ध	209 निर्वाचक का नाम : सतीष पिता का नाम: रामदयाल गृह संख्या : 36ख उम्र : 32 लिंग : पुरुष	ILR3272457 फोटो उपलब्ध	210 निर्वाचक का नाम : मंगी पति का नाम: अनोखीलाल गृह संख्या : 39 उम्र : 94 लिंग : महिला	ILR4587614 फोटो उपलब्ध

211 निर्वाचक का नाम : कचरु पिता का नाम: अनोखीलाल गृह संख्या : 39 उम्र : 53 लिंग : पुरुष	ILR4587622 फोटो उपलब्ध	212 निर्वाचक का नाम : हिरामणी पति का नाम: कचरु गृह संख्या : 39 उम्र : 51 लिंग : महिला	DYN1784859 फोटो उपलब्ध	213 निर्वाचक का नाम : प्रदीप पवार पिता का नाम: कचरू लाल गृह संख्या : 39 उम्र : 26 लिंग : पुरुष	ILR4044632 फोटो उपलब्ध
214 निर्वाचक का नाम : सुहानी पति का नाम: प्रदीप पवार गृह संख्या : 39 उम्र : 21 लिंग : महिला	ILR5090964 फोटो उपलब्ध	215 निर्वाचक का नाम : हिरालाल पिता का नाम: बिहारीलाल गृह संख्या : 42 उम्र : 75 लिंग : पुरुष	ILR4587713 फोटो उपलब्ध	216 निर्वाचक का नाम : बसंती पति का नाम: हिरालाल गृह संख्या : 42 उम्र : 72 लिंग : महिला	DYN2045177 फोटो उपलब्ध
217 निर्वाचक का नाम : कलीराम पिता का नाम: हिरालाल गृह संख्या : 42 उम्र : 49 लिंग : पुरुष	ILR0019018 फोटो उपलब्ध	218 निर्वाचक का नाम : जगदीश पिता का नाम: हीरालाल गृह संख्या : 42 उम्र : 48 लिंग : पुरुष	DYN1975739 फोटो उपलब्ध	219 निर्वाचक का नाम : रेखा पति का नाम: कलीराम गृह संख्या : 42 उम्र : 47 लिंग : महिला	ILR0019026 फोटो उपलब्ध
220 निर्वाचक का नाम : अखलेश पिता का नाम: हरीराम गृह संख्या : 42 उम्र : 44 लिंग : पुरुष	ILR0019034 फोटो उपलब्ध	221 निर्वाचक का नाम : संगीताबाई पति का नाम: जगदीश गृह संख्या : 42 उम्र : 42 लिंग : महिला	ILR0065888 फोटो उपलब्ध	222 निर्वाचक का नाम : लच्छीराम पिता का नाम: हीरालाल गृह संख्या : 42 उम्र : 42 लिंग : पुरुष	DYN1975721 फोटो उपलब्ध
223 निर्वाचक का नाम : भगवत पिता का नाम: हरकिशन गृह संख्या : 42 उम्र : 41 लिंग : पुरुष	DYN1784412 फोटो उपलब्ध	224 निर्वाचक का नाम : ममता पति का नाम: अखलेश गृह संख्या : 42 उम्र : 41 लिंग : महिला	ILR0019042 फोटो उपलब्ध	225 निर्वाचक का नाम : ममता पति का नाम: भगवतसिंह गृह संख्या : 42 उम्र : 39 लिंग : महिला	ILR0065896 फोटो उपलब्ध
226 निर्वाचक का नाम : ललताबाई पति का नाम: लक्ष्मीराम गृह संख्या : 42 उम्र : 38 लिंग : महिला	ILR0065904 फोटो उपलब्ध	227 निर्वाचक का नाम : राजंती पनवार पिता का नाम: अंकित पनवार गृह संख्या : 42 उम्र : 28 लिंग : महिला	ILR5039706 फोटो उपलब्ध	228 निर्वाचक का नाम : अंकित पनवार पिता का नाम: कालीराम पनवार गृह संख्या : 42 उम्र : 25 लिंग : पुरुष	ILR5039722 फोटो उपलब्ध
229 निर्वाचक का नाम : रामकिशन पिता का नाम: बिहारीलाल गृह संख्या : 44 उम्र : 69 लिंग : पुरुष	DYN1975713 फोटो उपलब्ध	230 निर्वाचक का नाम : गुलाब पति का नाम: रामकिशन गृह संख्या : 44 उम्र : 64 लिंग : महिला	DYN1785096 फोटो उपलब्ध	231 निर्वाचक का नाम : विष्णु पिता का नाम: रामकिशन गृह संख्या : 44 उम्र : 50 लिंग : पुरुष	DYN1975705 फोटो उपलब्ध
232 निर्वाचक का नाम : रामरज पति का नाम: विष्णु गृह संख्या : 44 उम्र : 48 लिंग : महिला	DYN2093227 फोटो उपलब्ध	233 निर्वाचक का नाम : ममता पति का नाम: जितेन्द्र गृह संख्या : 44 उम्र : 37 लिंग : महिला	ILR0065920 फोटो उपलब्ध	234 निर्वाचक का नाम : हरकिशन पिता का नाम: बिहारीलाल गृह संख्या : 45 उम्र : 62 लिंग : पुरुष	DYN2142750 फोटो उपलब्ध
235 निर्वाचक का नाम : हरीराम पिता का नाम: बिहारीलाल गृह संख्या : 45 उम्र : 62 लिंग : पुरुष	DYN1975689 फोटो उपलब्ध	236 निर्वाचक का नाम : सुइया पति का नाम: हरकिशन गृह संख्या : 45 उम्र : 59 लिंग : महिला	DYN1785070 फोटो उपलब्ध	237 निर्वाचक का नाम : निर्मला पति का नाम: हरीराम गृह संख्या : 45 उम्र : 58 लिंग : महिला	ILR0019059 फोटो उपलब्ध
238 निर्वाचक का नाम : नरेंद्र पंवार पिता का नाम: हरिराम गृह संख्या : 45 उम्र : 35 लिंग : पुरुष	ILR0065938 फोटो उपलब्ध	239 निर्वाचक का नाम : वर्षा पति का नाम: नरेंद्र गृह संख्या : 45 उम्र : 34 लिंग : महिला	ILR3689148 फोटो उपलब्ध	240 निर्वाचक का नाम : बलराम पिता का नाम: बिहारीलाल गृह संख्या : 46 उम्र : 58 लिंग : पुरुष	DYN1784990 फोटो उपलब्ध

241 निर्वाचक का नाम : सुइया बाई पति का नाम: बलराम गृह संख्या : 46 उम्र : 57 लिंग : महिला	DYN1785088 फोटो उपलब्ध	242 निर्वाचक का नाम : अर्जुन पिता का नाम: बलराम गृह संख्या : 46 उम्र : 37 लिंग : पुरुष	ILR2885572 फोटो उपलब्ध	243 निर्वाचक का नाम : भगवन्ती पंवार पति का नाम: अर्जुन पंवार गृह संख्या : 46 उम्र : 34 लिंग : महिला	ILR3158706 फोटो उपलब्ध
244 निर्वाचक का नाम : भगवत सिंह पिता का नाम: बलराम गृह संख्या : 47 उम्र : 37 लिंग : पुरुष	DYN1975697 फोटो उपलब्ध	245 निर्वाचक का नाम : सुरेखा बाई पति का नाम: भगवत सिंह गृह संख्या : 47 उम्र : 37 लिंग : महिला	ILR0065946 फोटो उपलब्ध	246 निर्वाचक का नाम : स्वाती पिता का नाम: भगवत सिंह गृह संख्या : 47 उम्र : 20 लिंग : महिला	ILR5277397 फोटो उपलब्ध
247 निर्वाचक का नाम : रामनाथ पिता का नाम: मुलचंद गृह संख्या : 50 उम्र : 77 लिंग : पुरुष	ILR2927796 फोटो उपलब्ध	248 निर्वाचक का नाम : सन्जु पति का नाम: देवी सिंह गृह संख्या : 50 उम्र : 48 लिंग : महिला	DYN1785005 फोटो उपलब्ध	249 निर्वाचक का नाम : कमल पिता का नाम: रामनाथ गृह संख्या : 50 उम्र : 40 लिंग : पुरुष	DYN1784644 फोटो उपलब्ध
250 निर्वाचक का नाम : सुनील मीना पिता का नाम: देविसिंह मीना गृह संख्या : 50 उम्र : 24 लिंग : पुरुष	ILR4931010 फोटो उपलब्ध	251 निर्वाचक का नाम : निशा पिता का नाम: देविसिंह गृह संख्या : 50 उम्र : 22 लिंग : महिला	ILR4930947 फोटो उपलब्ध	252 निर्वाचक का नाम : सलौनी पति का नाम: सुनील गृह संख्या : 50 उम्र : 19 लिंग : महिला	ILR5220405 फोटो उपलब्ध
253 निर्वाचक का नाम : इमरत पिता का नाम: बट्टी गृह संख्या : 52 उम्र : 54 लिंग : पुरुष	DYN1975671 फोटो उपलब्ध	254 निर्वाचक का नाम : सुइया पति का नाम: इमरत गृह संख्या : 52 उम्र : 54 लिंग : महिला	DYN1975663 फोटो उपलब्ध	255 निर्वाचक का नाम : कमल पिता का नाम: बट्टीप्रसाद गृह संख्या : 52 उम्र : 50 लिंग : पुरुष	DYN1975655 फोटो उपलब्ध
256 निर्वाचक का नाम : रामस्वरूप पिता का नाम: गबू गृह संख्या : 53 उम्र : 40 लिंग : पुरुष	ILR0065961 फोटो उपलब्ध	257 निर्वाचक का नाम : गायत्री पति का नाम: रामभरोस गृह संख्या : 56 उम्र : 57 लिंग : महिला	DYN1975887 फोटो उपलब्ध	258 निर्वाचक का नाम : रामभरोस पिता का नाम: नाना गृह संख्या : 56 उम्र : 57 लिंग : पुरुष	ILR4722807 फोटो उपलब्ध
259 निर्वाचक का नाम : गंगाबिशन पिता का नाम: रामप्रसाद गृह संख्या : 58 उम्र : 65 लिंग : पुरुष	ILR4587630 फोटो उपलब्ध	260 निर्वाचक का नाम : सावित्री पति का नाम: गंगाबिशन गृह संख्या : 58 उम्र : 58 लिंग : महिला	ILR4587648 फोटो उपलब्ध	261 निर्वाचक का नाम : संतोष पिता का नाम: गंगाबिशन गृह संख्या : 58 उम्र : 37 लिंग : पुरुष	ILR0065979 फोटो उपलब्ध
262 निर्वाचक का नाम : ज्योति मेहरा पति का नाम: संतोष मेहरा गृह संख्या : 58 उम्र : 31 लिंग : महिला	ILR4044673 फोटो उपलब्ध	263 निर्वाचक का नाम : शिवानी पति का नाम: संदीप गृह संख्या : 58ख उम्र : 26 लिंग : महिला	ILR4271144 फोटो उपलब्ध	264 निर्वाचक का नाम : चंपालाल पिता का नाम: रामप्रसाद गृह संख्या : 58क उम्र : 59 लिंग : पुरुष	ILR4587655 फोटो उपलब्ध
265 निर्वाचक का नाम : गायत्री पति का नाम: चंपालाल गृह संख्या : 58क उम्र : 56 लिंग : महिला	ILR4587721 फोटो उपलब्ध	266 निर्वाचक का नाम : देवीसिंह पिता का नाम: चम्पालाल गृह संख्या : 58क उम्र : 38 लिंग : पुरुष	ILR0065987 फोटो उपलब्ध	267 निर्वाचक का नाम : पिकी मेहरा पति का नाम: देवी सिंग गृह संख्या : 58क उम्र : 36 लिंग : महिला	ILR4209185 फोटो उपलब्ध
268 निर्वाचक का नाम : अवध पिता का नाम: चम्पालाल गृह संख्या : 58क उम्र : 30 लिंग : पुरुष	ILR3851946 फोटो उपलब्ध	269 निर्वाचक का नाम : केवलराम पिता का नाम: रामप्रसाद गृह संख्या : 58ख उम्र : 56 लिंग : पुरुष	ILR4587556 फोटो उपलब्ध	270 निर्वाचक का नाम : गणेशी पति का नाम: केवलराम गृह संख्या : 58ख उम्र : 55 लिंग : महिला	DYN1975895 फोटो उपलब्ध

271	ILR3192986	निर्वाचक का नाम : संदीप पिता का नाम: केवलराम गृह संख्या : 58ख उम्र : 32 लिंग : पुरुष	फोटो उपलब्ध	272	ILR3523933	निर्वाचक का नाम : प्रदीप पिता का नाम: केवलराम गृह संख्या : 58 ख उम्र : 28 लिंग : पुरुष	फोटो उपलब्ध	273	ILR4209193	निर्वाचक का नाम : दीपक मेहरा पिता का नाम: केवलराम गृह संख्या : 58ख उम्र : 26 लिंग : पुरुष	फोटो उपलब्ध
274	ILR5264627	निर्वाचक का नाम : विनिता मेहरा पति का नाम: प्रदीप मेहरा गृह संख्या : 58 ख उम्र : 23 लिंग : महिला	फोटो उपलब्ध	275	ILR4587580	निर्वाचक का नाम : ललता पति का नाम: बगदिया गृह संख्या : 62 उम्र : 67 लिंग : महिला	फोटो उपलब्ध	276	DYN1975903	निर्वाचक का नाम : लखन पिता का नाम: बगदिया गृह संख्या : 62 उम्र : 52 लिंग : पुरुष	फोटो उपलब्ध
277	DYN2093235	निर्वाचक का नाम : निर्मला पति का नाम: लखन गृह संख्या : 62 उम्र : 50 लिंग : महिला	फोटो उपलब्ध	278	DYN1975911	निर्वाचक का नाम : माखन पिता का नाम: बग्दिया गृह संख्या : 62 उम्र : 42 लिंग : पुरुष	फोटो उपलब्ध	279	ILR0065995	निर्वाचक का नाम : उमा पति का नाम: माखन गृह संख्या : 62 उम्र : 38 लिंग : महिला	फोटो उपलब्ध
280	ILR3912912	निर्वाचक का नाम : गोविन्द पिता का नाम: लखन लाल गृह संख्या : 62 उम्र : 27 लिंग : पुरुष	फोटो उपलब्ध	281	ILR4769741	निर्वाचक का नाम : कंचन बाई पति का नाम: गोविंद गृह संख्या : 62 उम्र : 24 लिंग : महिला	फोटो उपलब्ध	282	ILR4587242	निर्वाचक का नाम : मंगी पति का नाम: हरीप्रसाद गृह संख्या : 71 उम्र : 62 लिंग : महिला	फोटो उपलब्ध
283	DYN1784933	निर्वाचक का नाम : रामभरोस पिता का नाम: हरीप्रसाद गृह संख्या : 71 उम्र : 46 लिंग : पुरुष	फोटो उपलब्ध	284	ILR2927994	निर्वाचक का नाम : संतोष पिता का नाम: हरिप्रसाद गृह संख्या : 71 उम्र : 45 लिंग : पुरुष	फोटो उपलब्ध	285	DYN1975861	निर्वाचक का नाम : संगीता बाई पति का नाम: रामभरोस गृह संख्या : 71 उम्र : 44 लिंग : महिला	फोटो उपलब्ध
286	DYN2093243	निर्वाचक का नाम : रामनिवास पिता का नाम: हरीप्रसाद गृह संख्या : 71 उम्र : 42 लिंग : पुरुष	फोटो उपलब्ध	287	ILR4587267	निर्वाचक का नाम : सायर पति का नाम: मांगीलाल गृह संख्या : 72 उम्र : 94 लिंग : महिला	फोटो उपलब्ध	288	DYN1975879	निर्वाचक का नाम : जगदिश पिता का नाम: मांगीलाल गृह संख्या : 72 उम्र : 66 लिंग : पुरुष	फोटो उपलब्ध
289	ILR4587259	निर्वाचक का नाम : संतरा पति का नाम: जगदिश गृह संख्या : 72 उम्र : 52 लिंग : महिला	फोटो उपलब्ध	290	DYN1975630	निर्वाचक का नाम : लक्ष्मीनारायण पिता का नाम: मांगीलाल गृह संख्या : 72 उम्र : 50 लिंग : पुरुष	फोटो उपलब्ध	291	DYN2093342	निर्वाचक का नाम : रमाबाई पति का नाम: लक्ष्मीनारायण गृह संख्या : 72 उम्र : 44 लिंग : महिला	फोटो उपलब्ध
292	ILR3912920	निर्वाचक का नाम : अनिल पिता का नाम: जगदीश गृह संख्या : 72 उम्र : 27 लिंग : पुरुष	फोटो उपलब्ध	293	ILR4271151	निर्वाचक का नाम : राम पिता का नाम: जगदीश पवार गृह संख्या : 72 उम्र : 25 लिंग : पुरुष	फोटो उपलब्ध	294	ILR4587564	निर्वाचक का नाम : कमला पति का नाम: रामप्रसाद गृह संख्या : 72क उम्र : 77 लिंग : महिला	फोटो उपलब्ध
295	DYN1784560	निर्वाचक का नाम : रामप्रसाद पिता का नाम: गोदुलाल गृह संख्या : 72क उम्र : 62 लिंग : पुरुष	फोटो उपलब्ध	296	ILR4930889	निर्वाचक का नाम : आनंद पंवार पिता का नाम: रामप्रसाद गृह संख्या : 72क उम्र : 21 लिंग : पुरुष	फोटो उपलब्ध	297	ILR4271169	निर्वाचक का नाम : अभिषेक पिता का नाम: रामदीन गृह संख्या : 74ग उम्र : 25 लिंग : पुरुष	फोटो उपलब्ध
298	DYN1975614	निर्वाचक का नाम : मोहनसिंह पिता का नाम: कालू गृह संख्या : 74ग उम्र : 78 लिंग : पुरुष	फोटो उपलब्ध	299	DYN1784974	निर्वाचक का नाम : सुमन पति का नाम: मोहन सिंह गृह संख्या : 74ग उम्र : 71 लिंग : महिला	फोटो उपलब्ध	300	DYN1785054	निर्वाचक का नाम : रामदिन पिता का नाम: मोहन सिंह गृह संख्या : 74ग उम्र : 51 लिंग : पुरुष	फोटो उपलब्ध

301 निर्वाचक का नाम : अर्जुन सिंह पिता का नाम: मोहन सिंह गृह संख्या : 74ग उम्र : 49 लिंग : पुरुष	DYN1784891 फोटो उपलब्ध	302 निर्वाचक का नाम : राधा पति का नाम: रामदिन गृह संख्या : 74ग उम्र : 49 लिंग : महिला	DYN1785062 फोटो उपलब्ध	303 निर्वाचक का नाम : छमा पति का नाम: अर्जुन सिंह गृह संख्या : 74ग उम्र : 47 लिंग : महिला	ILR0019075 फोटो उपलब्ध
304 निर्वाचक का नाम : रमेश पिता का नाम: मोहनसिंह गृह संख्या : 74ग उम्र : 43 लिंग : पुरुष	DYN1975606 फोटो उपलब्ध	305 निर्वाचक का नाम : रामोतार पिता का नाम: रामगोपाल गृह संख्या : 74क उम्र : 67 लिंग : पुरुष	ILR4587572 फोटो उपलब्ध	306 निर्वाचक का नाम : गीता पति का नाम: रामोतार गृह संख्या : 74क उम्र : 62 लिंग : महिला	DYN1784982 फोटो उपलब्ध
307 निर्वाचक का नाम : कलीराम पिता का नाम: रामोतार गृह संख्या : 74क उम्र : 47 लिंग : पुरुष	ILR0019083 फोटो उपलब्ध	308 निर्वाचक का नाम : राजेश पिता का नाम: रामोतार गृह संख्या : 74क उम्र : 41 लिंग : पुरुष	DYN1784545 फोटो उपलब्ध	309 निर्वाचक का नाम : रजनी पति का नाम: कलीराम गृह संख्या : 74क उम्र : 29 लिंग : महिला	ILR3851953 फोटो उपलब्ध
310 निर्वाचक का नाम : पुनमचंद पिता का नाम: रामलाल गृह संख्या : 80 उम्र : 57 लिंग : पुरुष	DYN1975598 फोटो उपलब्ध	311 निर्वाचक का नाम : सागर पति का नाम: पुनमचंद गृह संख्या : 80 उम्र : 55 लिंग : महिला	ILR4587739 फोटो उपलब्ध	312 निर्वाचक का नाम : बंटी पिता का नाम: पुनम चन्द गृह संख्या : 80 उम्र : 30 लिंग : पुरुष	ILR3912938 फोटो उपलब्ध
313 निर्वाचक का नाम : पूजा मेहरा पति का नाम: बंटी गृह संख्या : 80 उम्र : 25 लिंग : महिला	ILR4769717 फोटो उपलब्ध	314 निर्वाचक का नाम : कमला पति का नाम: बंशीलाल गृह संख्या : 80क उम्र : 79 लिंग : महिला	DYN2126894 फोटो उपलब्ध	315 निर्वाचक का नाम : रामेश्वर पिता का नाम: बंशीलाल गृह संख्या : 80क उम्र : 50 लिंग : पुरुष	DYN2226736 फोटो उपलब्ध
316 निर्वाचक का नाम : ममता पति का नाम: रामेश्वर गृह संख्या : 80क उम्र : 49 लिंग : महिला	ILR4587275 फोटो उपलब्ध	317 निर्वाचक का नाम : रामहेत पिता का नाम: बंशीलाल गृह संख्या : 80क उम्र : 41 लिंग : पुरुष	DYN1784495 फोटो उपलब्ध	318 निर्वाचक का नाम : हरनारायण पिता का नाम: वंशीलाल गृह संख्या : 80क उम्र : 40 लिंग : पुरुष	ILR0066001 फोटो उपलब्ध
319 निर्वाचक का नाम : पुष्पा बाई पति का नाम: हरिनारायण गृह संख्या : 80क उम्र : 37 लिंग : महिला	ILR3158714 फोटो उपलब्ध	320 निर्वाचक का नाम : विनोद पिता का नाम: बंसीलाल गृह संख्या : 80के उम्र : 36 लिंग : पुरुष	ILR4156865 फोटो उपलब्ध	321 निर्वाचक का नाम : कांती बई पति का नाम: विनोद गृह संख्या : 80क उम्र : 31 लिंग : महिला	ILR3750387 फोटो उपलब्ध
322 निर्वाचक का नाम : फुलवती पति का नाम: जगदिश गृह संख्या : 84 उम्र : 70 लिंग : महिला	ILR4587747 फोटो उपलब्ध	323 निर्वाचक का नाम : जगदिश पिता का नाम: जयराम गृह संख्या : 84 उम्र : 69 लिंग : पुरुष	ILR2927812 फोटो उपलब्ध	324 निर्वाचक का नाम : रामचंदर पिता का नाम: जयराम गृह संख्या : 84 उम्र : 59 लिंग : पुरुष	ILR4587283 फोटो उपलब्ध
325 निर्वाचक का नाम : भुरी पति का नाम: रामचंदर गृह संख्या : 84 उम्र : 57 लिंग : महिला	ILR4587291 फोटो उपलब्ध	326 निर्वाचक का नाम : रामदयाल पिता का नाम: जयराम गृह संख्या : 84 उम्र : 51 लिंग : पुरुष	ILR4587309 फोटो उपलब्ध	327 निर्वाचक का नाम : कमल पिता का नाम: जयराम गृह संख्या : 84 उम्र : 50 लिंग : पुरुष	ILR0019091 फोटो उपलब्ध
328 निर्वाचक का नाम : सुनीता पति का नाम: रामदयाल गृह संख्या : 84 उम्र : 49 लिंग : महिला	DYN1784925 फोटो उपलब्ध	329 निर्वाचक का नाम : ममता पति का नाम: कमलसिंह गृह संख्या : 84 उम्र : 46 लिंग : महिला	ILR0019109 फोटो उपलब्ध	330 निर्वाचक का नाम : बलराम पिता का नाम: जगदीश गृह संख्या : 84 उम्र : 39 लिंग : पुरुष	ILR0066019 फोटो उपलब्ध

331	ILR3158722	निर्वाचक का नाम : कलीराम पिता का नाम: जगदीश गृह संख्या : 84 उम्र : 34 लिंग : पुरुष	फोटो उपलब्ध	332	ILR3193000	निर्वाचक का नाम : दीप चंद्र पिता का नाम: राम चंद्र गृह संख्या : 84 उम्र : 34 लिंग : पुरुष	फोटो उपलब्ध	333	ILR3272143	निर्वाचक का नाम : मनीषा पति का नाम: दीपचंद्र गृह संख्या : 84 उम्र : 34 लिंग : महिला	फोटो उपलब्ध
334	ILR4294914	निर्वाचक का नाम : रमा पति का नाम: जितेंद्र गृह संख्या : 84 उम्र : 32 लिंग : महिला	फोटो उपलब्ध	335	ILR3523602	निर्वाचक का नाम : जितेन्द्र पिता का नाम: रामचन्द्र गृह संख्या : 84 उम्र : 31 लिंग : पुरुष	फोटो उपलब्ध	336	ILR3851862	निर्वाचक का नाम : रामभरोस पिता का नाम: जगदीश गृह संख्या : 84 उम्र : 29 लिंग : पुरुष	फोटो उपलब्ध
337	ILR4271185	निर्वाचक का नाम : सलीता पति का नाम: बलराम गृह संख्या : 84 उम्र : 27 लिंग : महिला	फोटो उपलब्ध	338	ILR4239117	निर्वाचक का नाम : गौरु पिता का नाम: राम चंद्र गृह संख्या : 84 उम्र : 26 लिंग : पुरुष	फोटो उपलब्ध	339	DYN1784511	निर्वाचक का नाम : कचरुलाल पिता का नाम: दलवत गृह संख्या : 86 उम्र : 62 लिंग : पुरुष	फोटो उपलब्ध
340	ILR4930897	निर्वाचक का नाम : सुगना बाई पति का नाम: गंगाविशन गृह संख्या : 86 उम्र : 62 लिंग : महिला	फोटो उपलब्ध	341	DYN1975796	निर्वाचक का नाम : सदासुख पिता का नाम: दलपत गृह संख्या : 86 उम्र : 52 लिंग : पुरुष	फोटो उपलब्ध	342	ILR4587754	निर्वाचक का नाम : श्याम पति का नाम: कचरुलाल गृह संख्या : 86 उम्र : 50 लिंग : महिला	फोटो उपलब्ध
343	ILR4930962	निर्वाचक का नाम : मदनलाल पिता का नाम: गंगाविशन गृह संख्या : 86 उम्र : 42 लिंग : पुरुष	फोटो उपलब्ध	344	ILR4999173	निर्वाचक का नाम : मीना बागवान पति का नाम: मदन बागवान गृह संख्या : 86 उम्र : 41 लिंग : महिला	फोटो उपलब्ध	345	ILR2993137	निर्वाचक का नाम : संतोष पिता का नाम: कचरुलाल गृह संख्या : 86 उम्र : 33 लिंग : पुरुष	फोटो उपलब्ध
346	ILR4930970	निर्वाचक का नाम : अशोक पिता का नाम: गंगाविशन गृह संख्या : 86 उम्र : 33 लिंग : पुरुष	फोटो उपलब्ध	347	ILR3272481	निर्वाचक का नाम : राजेन्द्र पिता का नाम: कचरु लाल गृह संख्या : 86 उम्र : 32 लिंग : पुरुष	फोटो उपलब्ध	348	ILR3523941	निर्वाचक का नाम : सुनीता पति का नाम: संतोष गृह संख्या : 86 उम्र : 32 लिंग : महिला	फोटो उपलब्ध
349	ILR3912946	निर्वाचक का नाम : पूजा पति का नाम: राजेन्द्र गृह संख्या : 86 उम्र : 32 लिंग : महिला	फोटो उपलब्ध	350	ILR4931002	निर्वाचक का नाम : शोभा बाघवान पति का नाम: अशोक बाघवान गृह संख्या : 86 उम्र : 32 लिंग : महिला	फोटो उपलब्ध	351	ILR3523479	निर्वाचक का नाम : नकुल पिता का नाम: कचरुलाल गृह संख्या : 86 उम्र : 31 लिंग : पुरुष	फोटो उपलब्ध
352	ILR4587317	निर्वाचक का नाम : बुद्धलाल पिता का नाम: बुखार गृह संख्या : 89 उम्र : 64 लिंग : पुरुष	फोटो उपलब्ध	353	ILR4587325	निर्वाचक का नाम : कृपाराम पिता का नाम: बुद्धलाल गृह संख्या : 89 उम्र : 51 लिंग : पुरुष	फोटो उपलब्ध	354	DYN1975580	निर्वाचक का नाम : जशोदा पति का नाम: कृपाराम गृह संख्या : 89 उम्र : 50 लिंग : महिला	फोटो उपलब्ध
355	DYN1784750	निर्वाचक का नाम : कलीराम पिता का नाम: बुद्धलाल गृह संख्या : 89 उम्र : 47 लिंग : पुरुष	फोटो उपलब्ध	356	ILR2992956	निर्वाचक का नाम : रामवान पिता का नाम: बुद्धलाल गृह संख्या : 89 उम्र : 41 लिंग : पुरुष	फोटो उपलब्ध	357	ILR3158730	निर्वाचक का नाम : अशोक मंडलोई पिता का नाम: बुद्धलाल गृह संख्या : 89 उम्र : 37 लिंग : पुरुष	फोटो उपलब्ध
358	ILR2885580	निर्वाचक का नाम : छमा बाई पति का नाम: कलीराम गृह संख्या : 89 उम्र : 37 लिंग : महिला	फोटो उपलब्ध	359	ILR2885598	निर्वाचक का नाम : अनूप सिंह पिता का नाम: बुद्धलाल गृह संख्या : 89 उम्र : 36 लिंग : पुरुष	फोटो उपलब्ध	360	ILR4215596	निर्वाचक का नाम : ममता मंडलोई पति का नाम: रामबाण गृह संख्या : 89 उम्र : 35 लिंग : महिला	फोटो उपलब्ध

361 निर्वाचक का नाम : शोभा पति का नाम: अनूप सिंह गृह संख्या : 89 उम्र : 32 लिंग : महिला	ILR3912862 फोटो उपलब्ध	362 निर्वाचक का नाम : अर्चना पिता का नाम: कृपाराम गृह संख्या : 89 उम्र : 25 लिंग : महिला	ILR4999181 फोटो उपलब्ध	363 निर्वाचक का नाम : दुर्गेश मंडलोई पिता का नाम: कृपाराम गृह संख्या : 89 उम्र : 24 लिंग : पुरुष	ILR4999207 फोटो उपलब्ध
364 निर्वाचक का नाम : राधेश्याम पिता का नाम: बुखार गृह संख्या : 90 उम्र : 62 लिंग : पुरुष	ILR4587663 फोटो उपलब्ध	365 निर्वाचक का नाम : कूदन पति का नाम: राधेश्याम गृह संख्या : 90 उम्र : 59 लिंग : महिला	ILR4587671 फोटो उपलब्ध	366 निर्वाचक का नाम : कौशल्या पति का नाम: राधेश्याम गृह संख्या : 90 उम्र : 57 लिंग : महिला	ILR4587689 फोटो उपलब्ध
367 निर्वाचक का नाम : कैलाश पिता का नाम: राधेश्याम गृह संख्या : 90 उम्र : 48 लिंग : पुरुष	DYN1784479 फोटो उपलब्ध	368 निर्वाचक का नाम : कंचन पति का नाम: कैलाश गृह संख्या : 90 उम्र : 39 लिंग : महिला	ILR2928000 फोटो उपलब्ध	369 निर्वाचक का नाम : रामजीवन पिता का नाम: राधेश्याम गृह संख्या : 90 उम्र : 35 लिंग : पुरुष	ILR2993145 फोटो उपलब्ध
370 निर्वाचक का नाम : ज्योति पति का नाम: रामजीवन गृह संख्या : 90 उम्र : 33 लिंग : महिला	ILR3158755 फोटो उपलब्ध	371 निर्वाचक का नाम : रामसुमन पिता का नाम: राधेश्याम गृह संख्या : 90 उम्र : 32 लिंग : पुरुष	ILR3272515 फोटो उपलब्ध	372 निर्वाचक का नाम : राहुल पिता का नाम: राधेश्याम गृह संख्या : 90 उम्र : 31 लिंग : पुरुष	ILR3523610 फोटो उपलब्ध
373 निर्वाचक का नाम : सुनीता पति का नाम: राम सुमन गृह संख्या : 90 उम्र : 30 लिंग : महिला	ILR3912870 फोटो उपलब्ध	374 निर्वाचक का नाम : अंगूरी पति का नाम: राहुल गृह संख्या : 90 उम्र : 27 लिंग : महिला	ILR3978400 फोटो उपलब्ध	375 निर्वाचक का नाम : सुनील मंडलोई पिता का नाम: कैलास मंडलोई गृह संख्या : 90 उम्र : 24 लिंग : पुरुष	ILR5039698 फोटो उपलब्ध
376 निर्वाचक का नाम : लक्ष्मीनारायण पिता का नाम: राजाराम गृह संख्या : 92 उम्र : 63 लिंग : पुरुष	ILR4587697 फोटो उपलब्ध	377 निर्वाचक का नाम : बसु पति का नाम: लक्ष्मीनारायण गृह संख्या : 92 उम्र : 57 लिंग : महिला	ILR4587598 फोटो उपलब्ध	378 निर्वाचक का नाम : संतोष पिता का नाम: लक्ष्मीनारायण गृह संख्या : 92 उम्र : 50 लिंग : पुरुष	ILR2927820 फोटो उपलब्ध
379 निर्वाचक का नाम : मुकेश पिता का नाम: लक्ष्मीनारायण गृह संख्या : 92 उम्र : 49 लिंग : पुरुष	ILR2927838 फोटो उपलब्ध	380 निर्वाचक का नाम : रमा पति का नाम: मुकेश गृह संख्या : 92 उम्र : 49 लिंग : महिला	ILR2927846 फोटो उपलब्ध	381 निर्वाचक का नाम : भूरी पति का नाम: जीवन गृह संख्या : 92 उम्र : 46 लिंग : महिला	ILR2928018 फोटो उपलब्ध
382 निर्वाचक का नाम : ममता बाई पति का नाम: संतोष गृह संख्या : 92 उम्र : 44 लिंग : महिला	ILR3712619 फोटो उपलब्ध	383 निर्वाचक का नाम : जीवन पिता का नाम: लक्ष्मीनारायण गृह संख्या : 92 उम्र : 41 लिंग : पुरुष	ILR0066027 फोटो उपलब्ध	384 निर्वाचक का नाम : दीपक पिता का नाम: मुकेश गृह संख्या : 92 उम्र : 25 लिंग : पुरुष	ILR4294922 फोटो उपलब्ध
385 निर्वाचक का नाम : वीणा पंवार पति का नाम: दीपक गृह संख्या : 92 उम्र : 25 लिंग : महिला	ILR4769725 फोटो उपलब्ध	386 निर्वाचक का नाम : सौरभ पंवार पिता का नाम: मुकेश गृह संख्या : 92 उम्र : 23 लिंग : पुरुष	ILR4769758 फोटो उपलब्ध	387 निर्वाचक का नाम : बाबुलाल पिता का नाम: हजारीलाल गृह संख्या : 95 उम्र : 78 लिंग : पुरुष	DYN1974914 फोटो उपलब्ध
388 निर्वाचक का नाम : धापू पति का नाम: बाबू लाल गृह संख्या : 95 उम्र : 74 लिंग : महिला	DYN2093250 फोटो उपलब्ध	389 निर्वाचक का नाम : रामोतार पिता का नाम: बाबुलाल गृह संख्या : 95 उम्र : 59 लिंग : पुरुष	DYN1974906 फोटो उपलब्ध	390 निर्वाचक का नाम : सुरेशना पंवार पति का नाम: रामोतार पंवार गृह संख्या : 95 उम्र : 58 लिंग : महिला	ILR4999223 फोटो उपलब्ध

391 निर्वाचक का नाम : महेश पिता का नाम: बाबू लाल गृह संख्या : 95 उम्र : 51 लिंग : पुरुष	ILR3158763 फोटो उपलब्ध	392 निर्वाचक का नाम : मणी पिता का नाम: सैतान गृह संख्या : 95 उम्र : 49 लिंग : महिला	DYN1974880 फोटो उपलब्ध	393 निर्वाचक का नाम : शैतान पिता का नाम: बाबुलाल गृह संख्या : 95 उम्र : 48 लिंग : पुरुष	DYN1784941 फोटो उपलब्ध
394 निर्वाचक का नाम : रेखाबाई पति का नाम: मुकेश गृह संख्या : 95 उम्र : 43 लिंग : महिला	DYN1975564 फोटो उपलब्ध	395 निर्वाचक का नाम : राजेश पिता का नाम: रामोतार गृह संख्या : 95 उम्र : 41 लिंग : पुरुष	ILR0066035 फोटो उपलब्ध	396 निर्वाचक का नाम : क्षमा पति का नाम: राजेश गृह संख्या : 95 उम्र : 34 लिंग : महिला	ILR3158771 फोटो उपलब्ध
397 निर्वाचक का नाम : रामकृष्ण पिता का नाम: शैतान सिंह गृह संख्या : 95 उम्र : 26 लिंग : पुरुष	ILR4046843 फोटो उपलब्ध	398 निर्वाचक का नाम : रामोतार पिता का नाम: राम सिंह गृह संख्या : 95क उम्र : 71 लिंग : पुरुष	ILR2992964 फोटो उपलब्ध	399 निर्वाचक का नाम : मुकेश कालोता पिता का नाम: रामोतार कालोता गृह संख्या : 95क उम्र : 41 लिंग : पुरुष	DYN1974922 फोटो उपलब्ध
400 निर्वाचक का नाम : गायत्री पति का नाम: रामोतार गृह संख्या : 96 उम्र : 64 लिंग : महिला	DYN1975549 फोटो उपलब्ध	401 निर्वाचक का नाम : राजेश पिता का नाम: रामोतार गृह संख्या : 96 उम्र : 48 लिंग : पुरुष	ILR2992972 फोटो उपलब्ध	402 निर्वाचक का नाम : कुसुम मीना पति का नाम: राजेश गृह संख्या : 96 उम्र : 41 लिंग : महिला	ILR3523974 फोटो उपलब्ध
403 निर्वाचक का नाम : निलेश पिता का नाम: रामोतार गृह संख्या : 96 उम्र : 40 लिंग : पुरुष	DYN2226744 फोटो उपलब्ध	404 निर्वाचक का नाम : दीपक पिता का नाम: रामोतार गृह संख्या : 96 उम्र : 27 लिंग : पुरुष	ILR3926409 फोटो उपलब्ध	405 निर्वाचक का नाम : हुकम सिंह मीना पिता का नाम: नाथुराम मीना गृह संख्या : 98 उम्र : 67 लिंग : पुरुष	ILR4587333 फोटो उपलब्ध
406 निर्वाचक का नाम : रुकमणी पति का नाम: हुकम सिंह गृह संख्या : 98 उम्र : 60 लिंग : महिला	ILR4720843 फोटो उपलब्ध	407 निर्वाचक का नाम : कमल सिंह पिता का नाम: हुकम सिंह गृह संख्या : 98 उम्र : 49 लिंग : पुरुष	DYN1784685 फोटो उपलब्ध	408 निर्वाचक का नाम : विमल पिता का नाम: हुकम सिंह गृह संख्या : 98 उम्र : 47 लिंग : पुरुष	DYN1784818 फोटो उपलब्ध
409 निर्वाचक का नाम : गणपतिबाई पति का नाम: कमलसिंह गृह संख्या : 98 उम्र : 46 लिंग : महिला	DYN1784875 फोटो उपलब्ध	410 निर्वाचक का नाम : सुनीता बाई पति का नाम: विमल सिंह गृह संख्या : 98 उम्र : 35 लिंग : महिला	ILR3158797 फोटो उपलब्ध	411 निर्वाचक का नाम : रमेश पिता का नाम: नाथूराम गृह संख्या : 99 उम्र : 59 लिंग : पुरुष	ILR4156840 फोटो उपलब्ध
412 निर्वाचक का नाम : द्वारका पति का नाम: रमेश गृह संख्या : 99 उम्र : 58 लिंग : महिला	DYN1975853 फोटो उपलब्ध	413 निर्वाचक का नाम : नारायण पिता का नाम: रमेश गृह संख्या : 99 उम्र : 38 लिंग : पुरुष	ILR3158805 फोटो उपलब्ध	414 निर्वाचक का नाम : भंवर सिंह पिता का नाम: रमेश गृह संख्या : 99 उम्र : 36 लिंग : पुरुष	ILR3523495 फोटो उपलब्ध
415 निर्वाचक का नाम : पवन पिता का नाम: रमेश गृह संख्या : 99 उम्र : 33 लिंग : पुरुष	ILR3523503 फोटो उपलब्ध	416 निर्वाचक का नाम : किरण पति का नाम: पवन गृह संख्या : 99 उम्र : 30 लिंग : महिला	ILR4153300 फोटो उपलब्ध	417 निर्वाचक का नाम : मोहन पिता का नाम: रमेश गृह संख्या : 99 उम्र : 30 लिंग : पुरुष	ILR3629581 फोटो उपलब्ध
418 निर्वाचक का नाम : आरती मीना पति का नाम: मोहन मीना गृह संख्या : 99 उम्र : 22 लिंग : महिला	ILR4999231 फोटो उपलब्ध	419 निर्वाचक का नाम : रुकमणी पति का नाम: नर्मदाप्रसाद गृह संख्या : 101 उम्र : 67 लिंग : महिला	ILR4587341 फोटो उपलब्ध	420 निर्वाचक का नाम : श्याम सिंह पिता का नाम: नर्मदा प्रसाद गृह संख्या : 101 उम्र : 48 लिंग : पुरुष	DYN1784800 फोटो उपलब्ध

421 निर्वाचक का नाम : गोविन्द पिता का नाम: नर्मदा प्रसाद गृह संख्या : 101 उम्र : 46 लिंग : पुरुष	DYN1784792 फोटो उपलब्ध	422 निर्वाचक का नाम : उमा पति का नाम: श्याम सिंह गृह संख्या : 101 उम्र : 44 लिंग : महिला	DYN1975846 फोटो उपलब्ध	423 निर्वाचक का नाम : हरिसिंह पिता का नाम: नर्बदाप्रसाद गृह संख्या : 101 उम्र : 38 लिंग : पुरुष	ILR0066043 फोटो उपलब्ध
424 निर्वाचक का नाम : संजु पति का नाम: गोविन्द गृह संख्या : 101 उम्र : 37 लिंग : महिला	ILR3272507 फोटो उपलब्ध	425 निर्वाचक का नाम : जगदिश पिता का नाम: बोदर गृह संख्या : 103 उम्र : 62 लिंग : पुरुष	DYN1785104 फोटो उपलब्ध	426 निर्वाचक का नाम : मूली पति का नाम: जगदिश गृह संख्या : 103 उम्र : 57 लिंग : महिला	DYN1785112 फोटो उपलब्ध
427 निर्वाचक का नाम : रामहेत पिता का नाम: जगदीश गृह संख्या : 103 उम्र : 37 लिंग : पुरुष	ILR2885606 फोटो उपलब्ध	428 निर्वाचक का नाम : शोभा पति का नाम: रामहेत गृह संख्या : 103 उम्र : 33 लिंग : महिला	ILR3272382 फोटो उपलब्ध	429 निर्वाचक का नाम : पंकज पिता का नाम: जगदीश गृह संख्या : 103 उम्र : 32 लिंग : पुरुष	ILR3272499 फोटो उपलब्ध
430 निर्वाचक का नाम : मंजू पति का नाम: पंकज गृह संख्या : 103 उम्र : 28 लिंग : महिला	ILR3851888 फोटो उपलब्ध	431 निर्वाचक का नाम : रामनारायण पिता का नाम: बलदेव गृह संख्या : 104 उम्र : 77 लिंग : पुरुष	ILR4587606 फोटो उपलब्ध	432 निर्वाचक का नाम : गणेशी पति का नाम: रामनारायण गृह संख्या : 104 उम्र : 69 लिंग : महिला	ILR4587705 फोटो उपलब्ध
433 निर्वाचक का नाम : बिरजेश पिता का नाम: रामनारायण गृह संख्या : 104 उम्र : 51 लिंग : पुरुष	DYN1784958 फोटो उपलब्ध	434 निर्वाचक का नाम : कमला पति का नाम: बिरजेश गृह संख्या : 104 उम्र : 48 लिंग : महिला	DYN1784966 फोटो उपलब्ध	435 निर्वाचक का नाम : संतोषी बाई पति का नाम: सुरेश गृह संख्या : 104 उम्र : 38 लिंग : महिला	ILR3158839 फोटो उपलब्ध
436 निर्वाचक का नाम : गायत्री पति का नाम: राजेश गृह संख्या : 104 उम्र : 32 लिंग : महिला	ILR3158821 फोटो उपलब्ध	437 निर्वाचक का नाम : कमलेश पिता का नाम: रामनारायण गृह संख्या : 104 उम्र : 32 लिंग : पुरुष	ILR3523511 फोटो उपलब्ध	438 निर्वाचक का नाम : अनसुईया पति का नाम: कमलेश गृह संख्या : 104 उम्र : 31 लिंग : महिला	ILR5204508 फोटो उपलब्ध
439 निर्वाचक का नाम : श्रीराम कालोता पिता का नाम: रामतन गृह संख्या : 104क उम्र : 77 लिंग : पुरुष	DYN1785047 फोटो उपलब्ध	440 निर्वाचक का नाम : रुखमणी पंचार पति का नाम: श्रिराम गृह संख्या : 104क उम्र : 77 लिंग : महिला	DYN1785039 फोटो उपलब्ध	441 निर्वाचक का नाम : राजेश पिता का नाम: श्रिराम गृह संख्या : 104क उम्र : 49 लिंग : पुरुष	DYN1975838 फोटो उपलब्ध
442 निर्वाचक का नाम : अनीता पति का नाम: राजेश गृह संख्या : 104क उम्र : 48 लिंग : महिला	DYN1975820 फोटो उपलब्ध	443 निर्वाचक का नाम : कैलाश मेहरा पिता का नाम: गबुलाल मेहरा गृह संख्या : 148 उम्र : 47 लिंग : पुरुष	ILR3158854 फोटो उपलब्ध	444 निर्वाचक का नाम : संदीप पिता का नाम: कैलाश गृह संख्या : 148 उम्र : 27 लिंग : पुरुष	ILR4046850 फोटो उपलब्ध
445 निर्वाचक का नाम : सुरेश पिता का नाम: राम नारायण गृह संख्या : 104 उम्र : 38 लिंग : पुरुष	DYN2259208 फोटो उपलब्ध	446 निर्वाचक का नाम : राजेश पिता का नाम: राम नारायण गृह संख्या : 104 उम्र : 36 लिंग : पुरुष	DYN2259216 फोटो उपलब्ध	447 निर्वाचक का नाम : रिकू पति का नाम: सोहन गृह संख्या : बरखेडी उम्र : 28 लिंग : महिला	ILR4854907 फोटो उपलब्ध
448 निर्वाचक का नाम : राणी वर्मा पिता का नाम: संतोष गृह संख्या : बरखेडी उम्र : 25 लिंग : महिला	ILR4854832 फोटो उपलब्ध	449 निर्वाचक का नाम : दुर्गेश पिता का नाम: विजयसिंह गृह संख्या : बरखेडी उम्र : 25 लिंग : पुरुष	ILR4854840 फोटो उपलब्ध	450 निर्वाचक का नाम : दुर्गेश पिता का नाम: दिपसिंग गृह संख्या : बरखेडी उम्र : 24 लिंग : पुरुष	ILR4854766 फोटो उपलब्ध

451 निर्वाचक का नाम : अरविंद पंवार पिता का नाम: हरिओम गृह संख्या : बरखेडी उम्र : 23 लिंग : पुरुष	ILR4854873 फोटो उपलब्ध	452 निर्वाचक का नाम : तरुण पिता का नाम: संतोष गृह संख्या : बरखेडी उम्र : 22 लिंग : पुरुष	ILR4854733 फोटो उपलब्ध	453 निर्वाचक का नाम : अभिषेक पंवार पिता का नाम: भगवानसिंह गृह संख्या : बरखेडी उम्र : 22 लिंग : पुरुष	ILR4854865 फोटो उपलब्ध
454 निर्वाचक का नाम : कमलेश पिता का नाम: विजयसिंह गृह संख्या : बरखेडी उम्र : 22 लिंग : पुरुष	ILR4854881 फोटो उपलब्ध	455 निर्वाचक का नाम : दीपिका पंवार पति का नाम: कमलेश पंवार गृह संख्या : बरखेडी उम्र : 21 लिंग : महिला	ILR5285879 फोटो उपलब्ध	456 निर्वाचक का नाम : आरती पंवार पति का नाम: अनिल पंवार गृह संख्या : बरखेडी उम्र : 19 लिंग : महिला	ILR5221890 फोटो उपलब्ध
457 निर्वाचक का नाम : गिरिजेश पंवार पिता का नाम: ओमशंकर गृह संख्या : ग्राम बरखेडी उम्र : 38 लिंग : पुरुष	DYN1975770 फोटो उपलब्ध	458 निर्वाचक का नाम : सलोनी पिता का नाम: शेतान सिंह गृह संख्या : हाऊस नं उम्र : 22 लिंग : महिला	ILR5162458 फोटो उपलब्ध		

459	1	ILR5301627
निर्वाचक का नाम : राज कलऊता पिता का नाम: विष्णु कलऊता गृह संख्या : बरखेड़ी उम्र : 21 लिंग : पुरुष		फोटो उपलब्ध

460	1	ILR5303722
निर्वाचक का नाम : शिवराज मेहरा पिता का नाम: कमल मेहरा गृह संख्या : 84 उम्र : 21 लिंग : पुरुष		फोटो उपलब्ध

461	1	ILR5343637
निर्वाचक का नाम : रामेशवर पंवार पिता का नाम: रामभरोस पंवार गृह संख्या : बरखेड़ी उम्र : 41 लिंग : पुरुष		फोटो उपलब्ध

निर्वाचकों का विवरण :							
A) मतदाताओं की संख्या :							
		नामावली का प्रकार	निर्वाचक नामावली की पहचान :	मतदाताओं की संख्या :			
				पुरुष	महिला	तृतीय लिंग	कुल
I	मूल	मूल नामावली	विशेष गहन पुनरीक्षण 2026 की मूल नामावली एवं समस्त अनुपूरकों को एकीकृत कर	249	209	0	458
II	घटक I - परिवर्धन सूची	पूरक 1	विशेष गहन पुनरीक्षण - 2026	3	0	0	3
III	घटक II - विलोपन सूची	पूरक 1	विशेष गहन पुनरीक्षण - 2026	0	0	0	0
IV	लिंग में संशोधन के कारण अंतर			0	0	0	0
पुनरीक्षण के बाद इस नामावली में शुद्ध निर्वाचक (I+II-III+IV)				252	209	0	461
B) संशोधनों की संख्या :							
नामावली का प्रकार		निर्वाचक नामावली की पहचान :		संशोधनों की संख्या :			
पूरक 1		विशेष गहन पुनरीक्षण - 2026		0			

निर्वाचक रजिस्ट्रीकरण अधिकारी द्वारा जारी

E-मृत्यु, S-स्थानांतरित, R-दोहरी प्रविष्टि, M-लापता, Q-अहर्ता नहीं