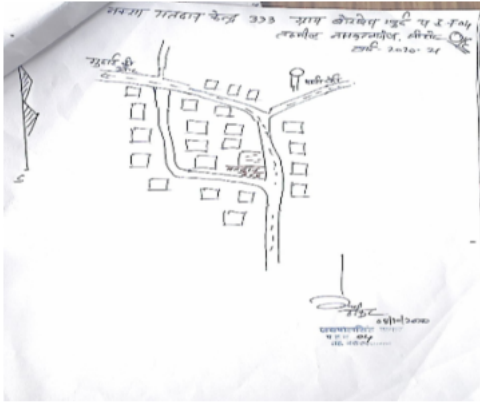


निर्वाचक नामावली 2026 S12 मध्य प्रदेश

विधान सभा क्षेत्र की संख्या, नाम व आरक्षण स्थिति : 156 - बुधनी (सामान्य)		भाग संख्या : : 375																											
संसदीय निर्वाचन क्षेत्र की संख्या, नाम व आरक्षण स्थिति, जिसमें विधान सभा निर्वाचन क्षेत्र स्थित है : 18 - विदिशा																													
1. पुनरीक्षण का विवरण																													
पुनरीक्षण का वर्ष :	2026	निर्वाचक नामावली की पहचान :																											
अर्हता तिथि :	01-01-2026	विशेष गहन पुनरीक्षण 2026 की मूल नामावली एवं समस्त अनुपूरकों को एकीकृत कर																											
पुनरीक्षण का स्वरूप :	विशेष गहन पुनरीक्षण 2026																												
प्रकाशन की तिथि :	21-02-2026																												
2. भाग व मतदान क्षेत्र का विवरण :																													
भाग में आने वाले अनुभागों की संख्या और नाम :																													
1-बोरखेडा खुर्द		<table style="width: 100%; border-collapse: collapse;"> <tr> <td>मुख्य शहर / मुख्य ग्राम</td> <td>:</td> <td></td> </tr> <tr> <td>वार्ड</td> <td>:</td> <td></td> </tr> <tr> <td>पोस्ट ऑफिस</td> <td>:</td> <td>बाई बोडी</td> </tr> <tr> <td>पुलिस थाना</td> <td>:</td> <td>गोपालपुर</td> </tr> <tr> <td>स्थानीय संस्था</td> <td>:</td> <td>बोरखेडाखुर्द</td> </tr> <tr> <td>ब्लॉक</td> <td>:</td> <td>भैरूदा</td> </tr> <tr> <td>जिला</td> <td>:</td> <td>सीहोर</td> </tr> <tr> <td>पिन कोड</td> <td>:</td> <td>466331</td> </tr> </table>				मुख्य शहर / मुख्य ग्राम	:		वार्ड	:		पोस्ट ऑफिस	:	बाई बोडी	पुलिस थाना	:	गोपालपुर	स्थानीय संस्था	:	बोरखेडाखुर्द	ब्लॉक	:	भैरूदा	जिला	:	सीहोर	पिन कोड	:	466331
मुख्य शहर / मुख्य ग्राम	:																												
वार्ड	:																												
पोस्ट ऑफिस	:	बाई बोडी																											
पुलिस थाना	:	गोपालपुर																											
स्थानीय संस्था	:	बोरखेडाखुर्द																											
ब्लॉक	:	भैरूदा																											
जिला	:	सीहोर																											
पिन कोड	:	466331																											
3. मतदान केंद्र का विवरण																													
मतदान केंद्र की संख्या व नाम :		मतदान केन्द्र की विशेष हैसियत (पुरुष/महिला/सामान्य) :		सामान्य																									
375 - बोरखेडाखुर्द		इस मतदान क्षेत्र के सहायक (ऑक्जिलियरी) मतदान केन्द्रों की संख्या :		0																									
मतदान केंद्र का भवन व पता :																													
नवीन माध्यमिक शाला भवन बोरखेडाखुर्द																													
4. मतदाताओं की संख्या :																													
आरंभिक क्रम संख्या	अंतिम क्रम संख्या	मतदाताओं की संख्या																											
		पुरुष	महिला	तृतीय लिंग	कुल																								
1	596	312	284	0	596																								

निर्वाचक रजिस्ट्रीकरण अधिकारी द्वारा जारी

Nazri Naksha



Google Map View



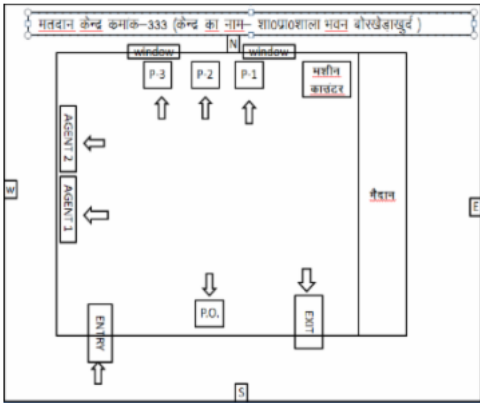
Polling Station Building Front View



मतदान केंद्र के सामने का फ़ोटो



Cad View



Key MAP View



1 निर्वाचक का नाम : रीना पति का नाम: कपिल भूसारिया गृह संख्या : 000 उम्र : 20 लिंग : महिला	ILR5280052 फोटो उपलब्ध	2 निर्वाचक का नाम : प्रेमनारायण पिता का नाम: विश्राम गृह संख्या : 2 उम्र : 64 लिंग : पुरुष	ILR4504312 फोटो उपलब्ध	3 निर्वाचक का नाम : रनुबाई पति का नाम: प्रेमनारायण गृह संख्या : 2 उम्र : 59 लिंग : महिला	ILR4500583 फोटो उपलब्ध
4 निर्वाचक का नाम : सुदामा पिता का नाम: विश्राम गृह संख्या : 2 उम्र : 59 लिंग : पुरुष	ILR4688560 फोटो उपलब्ध	5 निर्वाचक का नाम : ललता पति का नाम: सुदामा गृह संख्या : 2 उम्र : 54 लिंग : महिला	ILR4688834 फोटो उपलब्ध	6 निर्वाचक का नाम : काशीराम पिता का नाम: विश्राम गृह संख्या : 2 उम्र : 52 लिंग : पुरुष	DYN2135135 फोटो उपलब्ध
7 निर्वाचक का नाम : बतीबाई पति का नाम: तुलसीराम गृह संख्या : 2 उम्र : 50 लिंग : महिला	ILR2934487 फोटो उपलब्ध	8 निर्वाचक का नाम : कलावती पति का नाम: काशीराम गृह संख्या : 2 उम्र : 47 लिंग : महिला	ILR2874196 फोटो उपलब्ध	9 निर्वाचक का नाम : निलेश पिता का नाम: प्रेमनारायण गृह संख्या : 2 उम्र : 31 लिंग : पुरुष	ILR3533692 फोटो उपलब्ध
10 निर्वाचक का नाम : रामकृष्ण धुर्वे पिता का नाम: सुदामा धुर्वे गृह संख्या : 2 उम्र : 31 लिंग : पुरुष	ILR3533684 फोटो उपलब्ध	11 निर्वाचक का नाम : रामस्वरूप पिता का नाम: सुदामा गृह संख्या : 02 उम्र : 29 लिंग : पुरुष	ILR3751609 फोटो उपलब्ध	12 निर्वाचक का नाम : माया पति का नाम: रामस्वरूप गृह संख्या : 2 उम्र : 29 लिंग : महिला	ILR3843158 फोटो उपलब्ध
13 निर्वाचक का नाम : रामनाथ धुर्वे पिता का नाम: सुदामा धुर्वे गृह संख्या : 2 उम्र : 28 लिंग : पुरुष	ILR3783792 फोटो उपलब्ध	14 निर्वाचक का नाम : अनिता पति का नाम: रामकिर्शा गृह संख्या : 02 उम्र : 27 लिंग : महिला	ILR4209516 फोटो उपलब्ध	15 निर्वाचक का नाम : ममता पति का नाम: निलेश गृह संख्या : 2 उम्र : 27 लिंग : महिला	ILR4219424 फोटो उपलब्ध
16 निर्वाचक का नाम : पुष्पा धुर्वे पति का नाम: रामनाथ धुर्वे गृह संख्या : 2 उम्र : 25 लिंग : महिला	ILR5147780 फोटो उपलब्ध	17 निर्वाचक का नाम : गेन्दालाल पिता का नाम: बल्ला गृह संख्या : 3 उम्र : 77 लिंग : पुरुष	ILR4500971 फोटो उपलब्ध	18 निर्वाचक का नाम : शान्ता बाई पति का नाम: गेन्दालाल गृह संख्या : 3 उम्र : 74 लिंग : महिला	ILR4500666 फोटो उपलब्ध
19 निर्वाचक का नाम : द्वारका प्रसाद कुमरे पिता का नाम: गेन्दालाल कुमरे गृह संख्या : 3 उम्र : 54 लिंग : पुरुष	ILR4500765 फोटो उपलब्ध	20 निर्वाचक का नाम : बषकर कुमरे पति का नाम: द्वारका प्रसाद कुमरे गृह संख्या : 3 उम्र : 53 लिंग : महिला	ILR4500724 फोटो उपलब्ध	21 निर्वाचक का नाम : रामअवतार कुमरे पिता का नाम: गेन्दालाल कुमरे गृह संख्या : 3 उम्र : 48 लिंग : पुरुष	ILR5000849 फोटो उपलब्ध
22 निर्वाचक का नाम : ओमप्रकाश पिता का नाम: गेन्दालाल गृह संख्या : 3 उम्र : 47 लिंग : पुरुष	ILR4500906 फोटो उपलब्ध	23 निर्वाचक का नाम : सुशीलाबाई पति का नाम: ओमप्रकाश गृह संख्या : 3 उम्र : 46 लिंग : महिला	DYN2134716 फोटो उपलब्ध	24 निर्वाचक का नाम : शारदा पति का नाम: रामावतार गृह संख्या : 3 उम्र : 44 लिंग : महिला	ILR4767737 फोटो उपलब्ध
25 निर्वाचक का नाम : दुर्गेश पिता का नाम: गेन्दालाल गृह संख्या : 3 उम्र : 38 लिंग : पुरुष	ILR0067280 फोटो उपलब्ध	26 निर्वाचक का नाम : अमित कुमरे पिता का नाम: दवारका प्रसाद गृह संख्या : 03 उम्र : 29 लिंग : पुरुष	ILR3751617 फोटो उपलब्ध	27 निर्वाचक का नाम : अरुण कुमरे पिता का नाम: राम अवतार कुमरे गृह संख्या : 3 उम्र : 28 लिंग : पुरुष	ILR3913407 फोटो उपलब्ध
28 निर्वाचक का नाम : ज्योति पति का नाम: अमित गृह संख्या : 03 उम्र : 27 लिंग : महिला	ILR4219416 फोटो उपलब्ध	29 निर्वाचक का नाम : भारती पिता का नाम: दूरकाप्रशाद गृह संख्या : 03 उम्र : 27 लिंग : महिला	ILR4209524 फोटो उपलब्ध	30 निर्वाचक का नाम : निशा कुमरे पति का नाम: संजय कुमरे गृह संख्या : 3 उम्र : 26 लिंग : महिला	ILR5001052 फोटो उपलब्ध

31	ILR4245411	निर्वाचक का नाम : आनंद कुमार कुमारे पिता का नाम: रामअवतार गृह संख्या : 3 उम्र : 26 लिंग : पुरुष	फोटो उपलब्ध	32	ILR4245403	निर्वाचक का नाम : संजय पिता का नाम: ओमप्रकाश गृह संख्या : 3 उम्र : 25 लिंग : पुरुष	फोटो उपलब्ध	33	ILR4659363	निर्वाचक का नाम : निकिता पिता का नाम: ओमप्रकाश गृह संख्या : 3 उम्र : 24 लिंग : महिला	फोटो उपलब्ध
34	ILR5001060	निर्वाचक का नाम : कोमल कुमारे पति का नाम: दुर्गेश कुमारे गृह संख्या : 3 उम्र : 22 लिंग : महिला	फोटो उपलब्ध	35	ILR5258025	निर्वाचक का नाम : हर्ष कुमारे पिता का नाम: ओम प्रकाश कुमारे गृह संख्या : 3 उम्र : 21 लिंग : पुरुष	फोटो उपलब्ध	36	DYN2134690	निर्वाचक का नाम : रामेश्वर पिता का नाम: जयदेव गृह संख्या : 4 उम्र : 56 लिंग : पुरुष	फोटो उपलब्ध
37	ILR4503801	निर्वाचक का नाम : किरंता बाई कुमारे पति का नाम: रामेश्वर गृह संख्या : 4 उम्र : 52 लिंग : महिला	फोटो उपलब्ध	38	ILR4209540	निर्वाचक का नाम : मनिषा पति का नाम: रामचंद्र गृह संख्या : 04 उम्र : 33 लिंग : महिला	फोटो उपलब्ध	39	ILR3751625	निर्वाचक का नाम : जितेन्द्र पिता का नाम: रामेश्वर गृह संख्या : 04 उम्र : 29 लिंग : पुरुष	फोटो उपलब्ध
40	ILR4495883	निर्वाचक का नाम : सखाराम पिता का नाम: भागीरथ गृह संख्या : 5 उम्र : 50 लिंग : पुरुष	फोटो उपलब्ध	41	ILR2934495	निर्वाचक का नाम : सरवती पति का नाम: सखाराम गृह संख्या : 5 उम्र : 47 लिंग : महिला	फोटो उपलब्ध	42	ILR4859203	निर्वाचक का नाम : शुभम पिता का नाम: सखाराम गृह संख्या : 5 उम्र : 22 लिंग : पुरुष	फोटो उपलब्ध
43	ILR5239876	निर्वाचक का नाम : निखिल कुमारे पिता का नाम: सखाराम कुमारे गृह संख्या : 5 उम्र : 22 लिंग : पुरुष	फोटो उपलब्ध	44	ILR3161478	निर्वाचक का नाम : रामदेव पिता का नाम: धनू गृह संख्या : 5क उम्र : 94 लिंग : पुरुष	फोटो उपलब्ध	45	ILR3161486	निर्वाचक का नाम : कमला पति का नाम: रामदेव गृह संख्या : 5क उम्र : 90 लिंग : महिला	फोटो उपलब्ध
46	ILR3161502	निर्वाचक का नाम : कृष्णा पति का नाम: रामदेव गृह संख्या : 5क उम्र : 34 लिंग : महिला	फोटो उपलब्ध	47	ILR3161510	निर्वाचक का नाम : ब्रज लाल पिता का नाम: रामदेव गृह संख्या : 5क उम्र : 33 लिंग : पुरुष	फोटो उपलब्ध	48	ILR4495859	निर्वाचक का नाम : अजुध्याबाई पति का नाम: भागीरथ गृह संख्या : 6 उम्र : 94 लिंग : महिला	फोटो उपलब्ध
49	DYN2075026	निर्वाचक का नाम : अशोक पिता का नाम: भागीरथ गृह संख्या : 6 उम्र : 63 लिंग : पुरुष	फोटो उपलब्ध	50	ILR4503611	निर्वाचक का नाम : रामकिशोर पिता का नाम: भागीरथ गृह संख्या : 6 उम्र : 58 लिंग : पुरुष	फोटो उपलब्ध	51	DYN2134757	निर्वाचक का नाम : ममता पति का नाम: रामकिशोर गृह संख्या : 6 उम्र : 56 लिंग : महिला	फोटो उपलब्ध
52	ILR4503918	निर्वाचक का नाम : रूकमणि पति का नाम: अशोक गृह संख्या : 6 उम्र : 56 लिंग : महिला	फोटो उपलब्ध	53	ILR4502886	निर्वाचक का नाम : मोहन पिता का नाम: भागीरथ गृह संख्या : 6 उम्र : 53 लिंग : पुरुष	फोटो उपलब्ध	54	DYN2134617	निर्वाचक का नाम : पदमा पति का नाम: मोहन गृह संख्या : 6 उम्र : 53 लिंग : महिला	फोटो उपलब्ध
55	DYN1228592	निर्वाचक का नाम : जितेन्द्र पिता का नाम: अशोक गृह संख्या : 6 उम्र : 40 लिंग : पुरुष	फोटो उपलब्ध	56	ILR0067298	निर्वाचक का नाम : भूपेन्द्र पिता का नाम: अशोक गृह संख्या : 6 उम्र : 39 लिंग : पुरुष	फोटो उपलब्ध	57	ILR2874238	निर्वाचक का नाम : मोनिका पति का नाम: जितेन्द्र गृह संख्या : 6 उम्र : 38 लिंग : महिला	फोटो उपलब्ध
58	ILR2874204	निर्वाचक का नाम : मनीषा पति का नाम: भूपेन्द्र गृह संख्या : 6 उम्र : 36 लिंग : महिला	फोटो उपलब्ध	59	ILR2874212	निर्वाचक का नाम : संजय जाट पिता का नाम: मोहनलाल जाट गृह संख्या : 6 उम्र : 35 लिंग : पुरुष	फोटो उपलब्ध	60	ILR3577558	निर्वाचक का नाम : धर्मेन्द्र पिता का नाम: राम किशोर गृह संख्या : 6 उम्र : 31 लिंग : पुरुष	फोटो उपलब्ध

61	ILR4005377	निर्वाचक का नाम : असमि जाट पति का नाम: संजय गृह संख्या : 6 उम्र : 30 लिंग : महिला	फोटो उपलब्ध	62	ILR3533700	निर्वाचक का नाम : सुनील जाट पिता का नाम: मोहनलाल गृह संख्या : 6 उम्र : 29 लिंग : पुरुष	फोटो उपलब्ध	63	ILR4005385	निर्वाचक का नाम : रिकू जाट पति का नाम: सुनिल गृह संख्या : 6 उम्र : 29 लिंग : महिला	फोटो उपलब्ध
64	ILR3783677	निर्वाचक का नाम : धीरेन्द्र पिता का नाम: राम किशोर गृह संख्या : 6 उम्र : 28 लिंग : पुरुष	फोटो उपलब्ध	65	ILR5267471	निर्वाचक का नाम : सिमरन जाट पति का नाम: धीरेन्द्र जाट गृह संख्या : 6 उम्र : 22 लिंग : महिला	फोटो उपलब्ध	66	DYN2134591	निर्वाचक का नाम : रमेश पिता का नाम: परताप गृह संख्या : 9 उम्र : 67 लिंग : पुरुष	फोटो उपलब्ध
67	ILR4502902	निर्वाचक का नाम : कृष्णा पति का नाम: रमेश गृह संख्या : 9 उम्र : 60 लिंग : महिला	फोटो उपलब्ध	68	ILR4502936	निर्वाचक का नाम : राजेश पिता का नाम: रमेश गृह संख्या : 9 उम्र : 50 लिंग : पुरुष	फोटो उपलब्ध	69	DYN2134583	निर्वाचक का नाम : दुर्गा पति का नाम: राजेश गृह संख्या : 9 उम्र : 49 लिंग : महिला	फोटो उपलब्ध
70	DYN1228584	निर्वाचक का नाम : विजय पिता का नाम: रमेश गृह संख्या : 9 उम्र : 41 लिंग : पुरुष	फोटो उपलब्ध	71	ILR3161528	निर्वाचक का नाम : लीलम पति का नाम: विजय गृह संख्या : 9 उम्र : 34 लिंग : महिला	फोटो उपलब्ध	72	ILR4502969	निर्वाचक का नाम : छमाबाई पति का नाम: प्रेमनारायण गृह संख्या : 11 उम्र : 51 लिंग : महिला	फोटो उपलब्ध
73	ILR4502951	निर्वाचक का नाम : केवलराम पिता का नाम: गोटिया गृह संख्या : 11 उम्र : 47 लिंग : पुरुष	फोटो उपलब्ध	74	DYN2135010	निर्वाचक का नाम : बलराम पिता का नाम: गो टया गृह संख्या : 11 उम्र : 46 लिंग : पुरुष	फोटो उपलब्ध	75	DYN2134641	निर्वाचक का नाम : सुशीलाबाई पति का नाम: केवलराम गृह संख्या : 11 उम्र : 46 लिंग : महिला	फोटो उपलब्ध
76	DYN2134898	निर्वाचक का नाम : शिव नारायण पिता का नाम: गोटया गृह संख्या : 11 उम्र : 43 लिंग : पुरुष	फोटो उपलब्ध	77	ILR3667466	निर्वाचक का नाम : योगेन्द्र पिता का नाम: प्रेम नारायण गृह संख्या : 11 उम्र : 30 लिंग : पुरुष	फोटो उपलब्ध	78	ILR3783685	निर्वाचक का नाम : सुरेन्द्र पिता का नाम: प्रेमनारायण गृह संख्या : 11 उम्र : 30 लिंग : पुरुष	फोटो उपलब्ध
79	ILR5001086	निर्वाचक का नाम : मंजू मेहरा पति का नाम: योगेन्द्र मेहरा गृह संख्या : 11 उम्र : 28 लिंग : महिला	फोटो उपलब्ध	80	ILR5001078	निर्वाचक का नाम : रीना मेहरा पति का नाम: सुरेन्द्र मेहरा गृह संख्या : 11 उम्र : 25 लिंग : महिला	फोटो उपलब्ध	81	ILR4767745	निर्वाचक का नाम : राजकुमार मेहरा पिता का नाम: केवलराम गृह संख्या : 11 उम्र : 23 लिंग : पुरुष	फोटो उपलब्ध
82	ILR5259668	निर्वाचक का नाम : सपना मेहरा पिता का नाम: केवलराम मेहरा गृह संख्या : 11 उम्र : 20 लिंग : महिला	फोटो उपलब्ध	83	ILR5251517	निर्वाचक का नाम : दिव्यांशी मेहरा पिता का नाम: बलराम मेहरा गृह संख्या : 11 उम्र : 19 लिंग : महिला	फोटो उपलब्ध	84	ILR5269154	निर्वाचक का नाम : ऋषभ मेहरा पिता का नाम: शिवनारायण मेहरा गृह संख्या : 11 उम्र : 19 लिंग : पुरुष	फोटो उपलब्ध
85	DYN1913250	निर्वाचक का नाम : सुन्दरलाल पिता का नाम: खुसाल गृह संख्या : 12 उम्र : 86 लिंग : पुरुष	फोटो उपलब्ध	86	ILR4501383	निर्वाचक का नाम : रुखमणि पति का नाम: सुन्दरलाल गृह संख्या : 12 उम्र : 79 लिंग : महिला	फोटो उपलब्ध	87	ILR4501425	निर्वाचक का नाम : कमल सिंह पिता का नाम: सुन्दरलाल गृह संख्या : 12 उम्र : 55 लिंग : पुरुष	फोटो उपलब्ध
88	DYN2134674	निर्वाचक का नाम : लाडकी बाई पति का नाम: कमल सिंह गृह संख्या : 12 उम्र : 55 लिंग : महिला	फोटो उपलब्ध	89	ILR3533718	निर्वाचक का नाम : धर्मेन्द्र पिता का नाम: कमल सिंह गृह संख्या : 12 उम्र : 31 लिंग : पुरुष	फोटो उपलब्ध	90	ILR3577566	निर्वाचक का नाम : शोभा पति का नाम: धर्मेन्द्र गृह संख्या : 12 उम्र : 31 लिंग : महिला	फोटो उपलब्ध

91	ILR3913415	निर्वाचक का नाम : विरेन्द्र पिता का नाम: कमल सिंह गृह संख्या : 12 उम्र : 28 लिंग : पुरुष	92	DYN2134658	निर्वाचक का नाम : सुकमाबाई पति का नाम: अमरसिंह गृह संख्या : 13 उम्र : 62 लिंग : महिला	93	ILR3161536	निर्वाचक का नाम : राजेश पिता का नाम: अमर सिंह गृह संख्या : 13 उम्र : 34 लिंग : पुरुष
94	ILR3533726	निर्वाचक का नाम : विजय पिता का नाम: अमर सिंह गृह संख्या : 13 उम्र : 31 लिंग : पुरुष	95	ILR3577574	निर्वाचक का नाम : रीनाबाई पति का नाम: राजेश गृह संख्या : 13 उम्र : 31 लिंग : महिला	96	ILR5040472	निर्वाचक का नाम : तुलसी चातक पति का नाम: विजेश चातक गृह संख्या : 13 उम्र : 27 लिंग : महिला
97	DYN2134682	निर्वाचक का नाम : अमरसिंह पिता का नाम: नंदा गृह संख्या : 15 उम्र : 61 लिंग : पुरुष	98	ILR4501573	निर्वाचक का नाम : प्रेमबाई पति का नाम: अमर सिंह गृह संख्या : 15 उम्र : 54 लिंग : महिला	99	ILR2874246	निर्वाचक का नाम : ओमप्रकाश पिता का नाम: अमर सिंह गृह संख्या : 15 उम्र : 35 लिंग : पुरुष
100	ILR3161544	निर्वाचक का नाम : जयप्रकाश पिता का नाम: अमर सिंह गृह संख्या : 15 उम्र : 33 लिंग : पुरुष	101	ILR3276953	निर्वाचक का नाम : मनीषा पति का नाम: ओमप्रकाश गृह संख्या : 15 उम्र : 32 लिंग : महिला	102	ILR3843182	निर्वाचक का नाम : मनीषा पति का नाम: जय प्रकाश गृह संख्या : 15 उम्र : 30 लिंग : महिला
103	ILR4625786	निर्वाचक का नाम : सोनू पिता का नाम: अमरसिंह गृह संख्या : 15 उम्र : 24 लिंग : पुरुष	104	ILR4501581	निर्वाचक का नाम : सुखियाबाई पति का नाम: गिरधारी गृह संख्या : 19 उम्र : 79 लिंग : महिला	105	DYN1913235	निर्वाचक का नाम : रामदेव पिता का नाम: गिरधारी गृह संख्या : 19 उम्र : 49 लिंग : पुरुष
106	DYN1913243	निर्वाचक का नाम : रूपा बाई हरियाले पति का नाम: रामदेव हरियाले गृह संख्या : 19 उम्र : 46 लिंग : महिला	107	ILR2874253	निर्वाचक का नाम : रामदिन पिता का नाम: गिरधारी गृह संख्या : 19 उम्र : 35 लिंग : पुरुष	108	ILR3783693	निर्वाचक का नाम : कोमल पति का नाम: रामदीन गृह संख्या : 19 उम्र : 29 लिंग : महिला
109	ILR4245437	निर्वाचक का नाम : अजय पिता का नाम: रामदेव गृह संख्या : 19 उम्र : 25 लिंग : पुरुष	110	ILR4767752	निर्वाचक का नाम : अंजली पिता का नाम: रामदेव गृह संख्या : 19 उम्र : 23 लिंग : पुरुष	111	ILR4851127	निर्वाचक का नाम : विजय पिता का नाम: रामदेव गृह संख्या : 19 उम्र : 22 लिंग : पुरुष
112	ILR4502639	निर्वाचक का नाम : रामचरण पिता का नाम: चुन्नी गृह संख्या : 20 उम्र : 55 लिंग : पुरुष	113	ILR4502670	निर्वाचक का नाम : रामनारायण पिता का नाम: चुन्नी गृह संख्या : 20 उम्र : 51 लिंग : पुरुष	114	ILR4502704	निर्वाचक का नाम : ब्रजबाई पति का नाम: रामचरण गृह संख्या : 20 उम्र : 51 लिंग : महिला
115	DYN2134724	निर्वाचक का नाम : सुगुना पति का नाम: रामनारायण गृह संख्या : 20 उम्र : 50 लिंग : महिला	116	ILR3533601	निर्वाचक का नाम : पिकेश पिता का नाम: रामनारायण गृह संख्या : 20 उम्र : 31 लिंग : पुरुष	117	ILR3913423	निर्वाचक का नाम : प्रकाश पिता का नाम: राम नारायण गृह संख्या : 20 उम्र : 27 लिंग : पुरुष
118	ILR4005369	निर्वाचक का नाम : पिकी पति का नाम: पिकेश गृह संख्या : 20 उम्र : 27 लिंग : महिला	119	ILR4767760	निर्वाचक का नाम : रीकेश पिता का नाम: रामचरण गृह संख्या : 20 उम्र : 27 लिंग : पुरुष	120	ILR4209532	निर्वाचक का नाम : सुनीता पिता का नाम: रामनारायण गृह संख्या : 20 उम्र : 26 लिंग : महिला

# 121 निर्वाचक का नाम : अभिषेक पिता का नाम: रामचरण गृह संख्या : 20 उम्र : 22 लिंग : पुरुष	ILR4851481 फोटो उपलब्ध	122 निर्वाचक का नाम : उत्तम धुर्वे पिता का नाम: रामचरण धुर्वे गृह संख्या : 20 उम्र : 20 लिंग : पुरुष	ILR5252051 फोटो उपलब्ध	123 निर्वाचक का नाम : रामचंद्र कुमरे पिता का नाम: रामेश्वर गृह संख्या : 21 उम्र : 33 लिंग : पुरुष	ILR3161551 फोटो उपलब्ध
124 निर्वाचक का नाम : मोहन पिता का नाम: मनफुल गृह संख्या : 22 उम्र : 54 लिंग : पुरुष	ILR4502746 फोटो उपलब्ध	125 निर्वाचक का नाम : शारदा पति का नाम: मोहन गृह संख्या : 22 उम्र : 51 लिंग : महिला	ILR4502803 फोटो उपलब्ध	126 निर्वाचक का नाम : श्यामलाल पिता का नाम: मनफुल गृह संख्या : 22 उम्र : 50 लिंग : पुरुष	ILR4502290 फोटो उपलब्ध
127 निर्वाचक का नाम : रामवती पति का नाम: श्यामलाल गृह संख्या : 22 उम्र : 49 लिंग : महिला	DYN2116200 फोटो उपलब्ध	128 निर्वाचक का नाम : अखिलेश पिता का नाम: मोहन गृह संख्या : 22 उम्र : 36 लिंग : पुरुष	ILR0067306 फोटो उपलब्ध	129 निर्वाचक का नाम : नीलेश पिता का नाम: मोहन गृह संख्या : 22 उम्र : 34 लिंग : पुरुष	ILR3276946 फोटो उपलब्ध
130 निर्वाचक का नाम : माया पति का नाम: अखिलेश गृह संख्या : 22 उम्र : 32 लिंग : महिला	ILR3843166 फोटो उपलब्ध	131 निर्वाचक का नाम : रिकू काकोडिया पति का नाम: नीलेश काकोडिया गृह संख्या : 22 उम्र : 28 लिंग : महिला	ILR5144407 फोटो उपलब्ध	132 निर्वाचक का नाम : रिकू काकोडिया पिता का नाम: श्यामलाल काकोडिया गृह संख्या : 22 उम्र : 23 लिंग : महिला	ILR5046693 फोटो उपलब्ध
133 निर्वाचक का नाम : जतन पति का नाम: हीरालाल गृह संख्या : 23 उम्र : 59 लिंग : महिला	ILR4501136 फोटो उपलब्ध	134 निर्वाचक का नाम : छमा पिता का नाम: हीरालाल गृह संख्या : 23 उम्र : 32 लिंग : महिला	ILR3277043 फोटो उपलब्ध	135 निर्वाचक का नाम : रमा पिता का नाम: हीरा लाल गृह संख्या : 23 उम्र : 27 लिंग : महिला	ILR3913431 फोटो उपलब्ध
136 निर्वाचक का नाम : रामदयाल पिता का नाम: हरदेव गृह संख्या : 24 उम्र : 62 लिंग : पुरुष	DYN1913268 फोटो उपलब्ध	137 निर्वाचक का नाम : गीताबाई पति का नाम: रामदयाल गृह संख्या : 24 उम्र : 59 लिंग : महिला	DYN2134732 फोटो उपलब्ध	138 निर्वाचक का नाम : जयनारायण पिता का नाम: हरदेव गृह संख्या : 24 उम्र : 48 लिंग : पुरुष	ILR4501284 फोटो उपलब्ध
139 निर्वाचक का नाम : धनुबाई पति का नाम: जयनारायण गृह संख्या : 24 उम्र : 46 लिंग : महिला	DYN2134740 फोटो उपलब्ध	140 निर्वाचक का नाम : वर्षा पति का नाम: अर्जुन गृह संख्या : 24 उम्र : 30 लिंग : महिला	ILR4209557 फोटो उपलब्ध	141 निर्वाचक का नाम : अर्जुन पिता का नाम: रामदयाल गृह संख्या : 24 उम्र : 29 लिंग : पुरुष	ILR3751641 फोटो उपलब्ध
142 निर्वाचक का नाम : रीना पिता का नाम: रामदयाल गृह संख्या : 24 उम्र : 27 लिंग : महिला	ILR4209565 फोटो उपलब्ध	143 निर्वाचक का नाम : राहुल पिता का नाम: जयनारायण गृह संख्या : 24 उम्र : 24 लिंग : पुरुष	ILR4625802 फोटो उपलब्ध	144 निर्वाचक का नाम : रोहित पिता का नाम: रामदयाल धुर्वे गृह संख्या : 24 उम्र : 22 लिंग : पुरुष	ILR5040613 फोटो उपलब्ध
145 निर्वाचक का नाम : कंचन धुर्वे पिता का नाम: जय नारायण धुर्वे गृह संख्या : 24 उम्र : 22 लिंग : महिला	ILR5242904 फोटो उपलब्ध	146 निर्वाचक का नाम : रामनिवास पिता का नाम: मयाराम गृह संख्या : 26 उम्र : 64 लिंग : पुरुष	ILR4501391 फोटो उपलब्ध	147 निर्वाचक का नाम : बातो पति का नाम: रामनिवास गृह संख्या : 26 उम्र : 59 लिंग : महिला	ILR4501441 फोटो उपलब्ध
148 निर्वाचक का नाम : रामविलास पिता का नाम: मयाराम गृह संख्या : 26 उम्र : 54 लिंग : पुरुष	ILR4501490 फोटो उपलब्ध	149 निर्वाचक का नाम : कुसुम पति का नाम: रामविलास गृह संख्या : 26 उम्र : 49 लिंग : महिला	ILR4502472 फोटो उपलब्ध	150 निर्वाचक का नाम : दीपक पिता का नाम: रामनिवास गृह संख्या : 26 उम्र : 37 लिंग : पुरुष	ILR2874261 फोटो उपलब्ध

151 निर्वाचक का नाम : जयप्रकाश पिता का नाम: रामनिवास गृह संख्या : 26 उम्र : 36 लिंग : पुरुष	ILR3161569 फोटो उपलब्ध	152 निर्वाचक का नाम : अनिता पति का नाम: दीपक गृह संख्या : 26 उम्र : 33 लिंग : महिला	ILR3161585 फोटो उपलब्ध	153 निर्वाचक का नाम : जितेन्द्र मर्सकोले पिता का नाम: रामनिवास गृह संख्या : 26 उम्र : 33 लिंग : पुरुष	ILR3161577 फोटो उपलब्ध
154 निर्वाचक का नाम : रविन्द्र पिता का नाम: रामविलास गृह संख्या : 26 उम्र : 30 लिंग : पुरुष	ILR3751526 फोटो उपलब्ध	155 निर्वाचक का नाम : अरविंद पिता का नाम: रामविलास गृह संख्या : 26 उम्र : 27 लिंग : पुरुष	ILR4045928 फोटो उपलब्ध	156 निर्वाचक का नाम : ज्योति पिता का नाम: राम विलास गृह संख्या : 26 उम्र : 27 लिंग : महिला	ILR4045936 फोटो उपलब्ध
157 निर्वाचक का नाम : सगीत पति का नाम: जयप्रकाश गृह संख्या : 26 उम्र : 27 लिंग : महिला	ILR4209573 फोटो उपलब्ध	158 निर्वाचक का नाम : पूजा मर्कोले पति का नाम: जितेंद्र मर्सकोले गृह संख्या : 26 उम्र : 27 लिंग : महिला	ILR5105762 फोटो उपलब्ध	159 निर्वाचक का नाम : मनिषा मर्कोले पति का नाम: रवींद्र मर्सकोले गृह संख्या : 26 उम्र : 24 लिंग : महिला	ILR5247119 फोटो उपलब्ध
160 निर्वाचक का नाम : इमरतलाल पिता का नाम: गंगाविशन गृह संख्या : 29 उम्र : 74 लिंग : पुरुष	ILR4502456 फोटो उपलब्ध	161 निर्वाचक का नाम : धायत्री पति का नाम: इमरतलाल गृह संख्या : 29 उम्र : 70 लिंग : महिला	ILR0020362 फोटो उपलब्ध	162 निर्वाचक का नाम : राकेश पिता का नाम: इमरतलाल गृह संख्या : 29 उम्र : 45 लिंग : पुरुष	ILR0020370 फोटो उपलब्ध
163 निर्वाचक का नाम : मिनाक्षी पति का नाम: राकेश गृह संख्या : 29 उम्र : 39 लिंग : महिला	ILR0067322 फोटो उपलब्ध	164 निर्वाचक का नाम : मनोहर पिता का नाम: रामप्रसाद गृह संख्या : 31 उम्र : 59 लिंग : पुरुष	DYN2134989 फोटो उपलब्ध	165 निर्वाचक का नाम : अजुध्या पति का नाम: मनोहर गृह संख्या : 31 उम्र : 54 लिंग : महिला	ILR4502365 फोटो उपलब्ध
166 निर्वाचक का नाम : गुलाब बाई पति का नाम: मनोहर गृह संख्या : 31 उम्र : 52 लिंग : महिला	DYN2134997 फोटो उपलब्ध	167 निर्वाचक का नाम : मोहन पिता का नाम: रामप्रसाद गृह संख्या : 31 उम्र : 47 लिंग : पुरुष	ILR4502324 फोटो उपलब्ध	168 निर्वाचक का नाम : माया पति का नाम: मोहन गृह संख्या : 31 उम्र : 47 लिंग : महिला	DYN2135002 फोटो उपलब्ध
169 निर्वाचक का नाम : प्रदीप पिता का नाम: मोहन गृह संख्या : 31 उम्र : 27 लिंग : पुरुष	ILR4030920 फोटो उपलब्ध	170 निर्वाचक का नाम : निताशा पिता का नाम: मनोहर गृह संख्या : 31 उम्र : 27 लिंग : पुरुष	ILR4219390 फोटो उपलब्ध	171 निर्वाचक का नाम : संदीप पिता का नाम: मोहन गृह संख्या : 31 उम्र : 24 लिंग : पुरुष	ILR4767794 फोटो उपलब्ध
172 निर्वाचक का नाम : रोशनी मेहरा पिता का नाम: मनोहरसिंह गृह संख्या : 31 उम्र : 24 लिंग : महिला	ILR4767786 फोटो उपलब्ध	173 निर्वाचक का नाम : अनीशा पति का नाम: निवेश गृह संख्या : 31 उम्र : 23 लिंग : महिला	ILR4767778 फोटो उपलब्ध	174 निर्वाचक का नाम : सविता मेहरा पति का नाम: प्रदीप मेहरा गृह संख्या : 31 उम्र : 22 लिंग : महिला	ILR5000864 फोटो उपलब्ध
175 निर्वाचक का नाम : शुभम मेहरा पिता का नाम: मनोहर मेहरा गृह संख्या : 31 उम्र : 22 लिंग : पुरुष	ILR5045281 फोटो उपलब्ध	176 निर्वाचक का नाम : कुलदीप मेहरा पिता का नाम: मोहन मेहरा गृह संख्या : 31 उम्र : 20 लिंग : पुरुष	ILR5076500 फोटो उपलब्ध	177 निर्वाचक का नाम : श्यामाबाई पति का नाम: चम्पालाल गृह संख्या : 32 उम्र : 79 लिंग : महिला	ILR4502787 फोटो उपलब्ध
178 निर्वाचक का नाम : विनोदकुमार पिता का नाम: चम्पालाल गृह संख्या : 32 उम्र : 54 लिंग : पुरुष	DYN1228105 फोटो उपलब्ध	179 निर्वाचक का नाम : संगीताबाई पति का नाम: विनोद कु मार गृह संख्या : 32 उम्र : 45 लिंग : महिला	DYN2134914 फोटो उपलब्ध	180 निर्वाचक का नाम : अंकित पिता का नाम: श्री नारायण गृह संख्या : 32 उम्र : 29 लिंग : पुरुष	ILR3751534 फोटो उपलब्ध

181 निर्वाचक का नाम : सुरभि शर्मा पिता का नाम: विनोद शर्मा गृह संख्या : 32 उम्र : 23 लिंग : महिला	ILR4767802	182 निर्वाचक का नाम : अमितेश पिता का नाम: गोपाल गृह संख्या : 32ग उम्र : 33 लिंग : पुरुष	ILR3667482	183 निर्वाचक का नाम : नारायण पिता का नाम: गंगाविशन गृह संख्या : 32क उम्र : 72 लिंग : पुरुष	ILR4647517
184 निर्वाचक का नाम : चित्ताबाई पति का नाम: नारायण गृह संख्या : 32क उम्र : 67 लिंग : महिला	ILR4644357	185 निर्वाचक का नाम : पवनकुमार पिता का नाम: नारायण गृह संख्या : 32क उम्र : 45 लिंग : पुरुष	DYN1228576	186 निर्वाचक का नाम : वर्षा पति का नाम: पवन गृह संख्या : 32क उम्र : 39 लिंग : महिला	ILR2874279
187 निर्वाचक का नाम : कैलाश पिता का नाम: भवरीलाल गृह संख्या : 34 उम्र : 69 लिंग : पुरुष	ILR4501698	188 निर्वाचक का नाम : नरहरि पिता का नाम: कैलाश गृह संख्या : 34 उम्र : 49 लिंग : पुरुष	ILR4501763	189 निर्वाचक का नाम : शोभा पति का नाम: नरहरि गृह संख्या : 34 उम्र : 47 लिंग : महिला	ILR4501771
190 निर्वाचक का नाम : भारत पुरोहित पिता का नाम: कैलाश चन्द पुरोहित गृह संख्या : 34 उम्र : 46 लिंग : पुरुष	ILR0067330	191 निर्वाचक का नाम : शोभा पति का नाम: भरत गृह संख्या : 34 उम्र : 40 लिंग : महिला	ILR0067348	192 निर्वाचक का नाम : जय प्रकाश पिता का नाम: प्रेमनारायण गृह संख्या : 34 उम्र : 34 लिंग : पुरुष	ILR3533619
193 निर्वाचक का नाम : कपिल पिता का नाम: प्रेम नारायण गृह संख्या : 34 उम्र : 32 लिंग : पुरुष	ILR3533627	194 निर्वाचक का नाम : साधना पति का नाम: जय प्रकाश गृह संख्या : 34 उम्र : 32 लिंग : महिला	ILR3533585	195 निर्वाचक का नाम : दर्शन पिता का नाम: नरहरि गृह संख्या : 34 उम्र : 25 लिंग : पुरुष	ILR4245445
196 निर्वाचक का नाम : सुभाषचन्द्र पिता का नाम: बद्रीलाल गृह संख्या : 37 उम्र : 61 लिंग : पुरुष	DYN2134948	197 निर्वाचक का नाम : मोनिका पति का नाम: सुभाषचन्द्र गृह संख्या : 37 उम्र : 56 लिंग : महिला	DYN2134831	198 निर्वाचक का नाम : राहुल पिता का नाम: सुभाष गृह संख्या : 37 उम्र : 35 लिंग : पुरुष	ILR2874287
199 निर्वाचक का नाम : निधि पति का नाम: राहुल गृह संख्या : 37 उम्र : 33 लिंग : महिला	ILR3276920	200 निर्वाचक का नाम : सुशील कुमार शर्मा पिता का नाम: सुन्दरलाल गृह संख्या : 38 उम्र : 52 लिंग : पुरुष	ILR3172939	201 निर्वाचक का नाम : ज्योति शर्मा पति का नाम: सुशीलकुमार गृह संख्या : 38 उम्र : 51 लिंग : महिला	ILR4501862
202 निर्वाचक का नाम : चंद्रकांत शर्मा पिता का नाम: सुशील गृह संख्या : 38 उम्र : 24 लिंग : पुरुष	ILR4625828	203 निर्वाचक का नाम : ज्योति पति का नाम: मोहन गृह संख्या : 39 उम्र : 36 लिंग : महिला	ILR2874402	204 निर्वाचक का नाम : उर्मिला पुरोहित पति का नाम: नर्बदाप्रसाद गृह संख्या : 41 उम्र : 66 लिंग : महिला	ILR4501896
205 निर्वाचक का नाम : पुष्पेन्द्र पुरोहित पिता का नाम: नर्बदाप्रसाद गृह संख्या : 41 उम्र : 40 लिंग : पुरुष	ILR0067371	206 निर्वाचक का नाम : प्रीति पुरोहित पति का नाम: पुष्पेन्द्र गृह संख्या : 41 उम्र : 36 लिंग : महिला	ILR3667433	207 निर्वाचक का नाम : मुस्कान पुरोहित पिता का नाम: महेंद्र पुरोहित गृह संख्या : 41 उम्र : 24 लिंग : पुरुष	ILR4631701
208 निर्वाचक का नाम : रामभरोस पुरोहित पिता का नाम: गंगा विशन गृह संख्या : 41ग उम्र : 74 लिंग : पुरुष	DYN1228204	209 निर्वाचक का नाम : कृष्णा पति का नाम: रामभरोस गृह संख्या : 41ग उम्र : 71 लिंग : महिला	DYN2134864	210 निर्वाचक का नाम : मुकेश पुरोहित पिता का नाम: रामभरोस गृह संख्या : 41ग उम्र : 52 लिंग : पुरुष	DYN2134872

211 निर्वाचक का नाम : संदीप पुरोहित पिता का नाम: रामभरोस गृह संख्या : 41ग उम्र : 45 लिंग : पुरुष	DYN2134823 फोटो उपलब्ध	212 निर्वाचक का नाम : सोनू पुरोहित पति का नाम: मुकेश गृह संख्या : 41ग उम्र : 38 लिंग : महिला	ILR0067405 फोटो उपलब्ध	213 निर्वाचक का नाम : रामदुलारी पुरोहित पति का नाम: जगदीश गृह संख्या : 41क उम्र : 70 लिंग : महिला	ILR4504239 फोटो उपलब्ध
214 निर्वाचक का नाम : माया पुरोहित पति का नाम: महेन्द्र गृह संख्या : 41क उम्र : 50 लिंग : महिला	DYN2116101 फोटो उपलब्ध	215 निर्वाचक का नाम : महेंद्र कुमार पुरोहित पिता का नाम: जगदीश गृह संख्या : 41क उम्र : 49 लिंग : पुरुष	ILR4508412 फोटो उपलब्ध	216 निर्वाचक का नाम : आदर्श पुरोहित पिता का नाम: महेन्द्र पुरोहित गृह संख्या : 41 क उम्र : 20 लिंग : पुरुष	ILR5116496 फोटो उपलब्ध
217 निर्वाचक का नाम : रमेश चंद्र पुरोहित पिता का नाम: दयालाल गृह संख्या : 41ख उम्र : 75 लिंग : पुरुष	ILR4502076 फोटो उपलब्ध	218 निर्वाचक का नाम : सरोज बाई पुरोहित पति का नाम: रमेशचन्द्र गृह संख्या : 41ख उम्र : 65 लिंग : महिला	ILR4501938 फोटो उपलब्ध	219 निर्वाचक का नाम : नरेंद्र पुरोहित पिता का नाम: रमेशचंद्र पुरोहित गृह संख्या : 41ख उम्र : 53 लिंग : पुरुष	DYN2135077 फोटो उपलब्ध
220 निर्वाचक का नाम : मंजू पुरोहित पति का नाम: नरेंद्र पुरोहित गृह संख्या : 41ख उम्र : 50 लिंग : महिला	DYN2134930 फोटो उपलब्ध	221 निर्वाचक का नाम : सतीश पुरोहित पिता का नाम: रमेशचन्द्र पुरोहित गृह संख्या : 41ख उम्र : 49 लिंग : पुरुष	ILR2972552 फोटो उपलब्ध	222 निर्वाचक का नाम : किरण पुरोहित पति का नाम: सतीष गृह संख्या : 41ख उम्र : 43 लिंग : महिला	ILR0067363 फोटो उपलब्ध
223 निर्वाचक का नाम : ललित पुरोहित पिता का नाम: रमेशचंद्र गृह संख्या : 41ख उम्र : 43 लिंग : पुरुष	DYN2134815 फोटो उपलब्ध	224 निर्वाचक का नाम : जितेन्द्र पुरोहित पिता का नाम: रमेशचंद्र गृह संख्या : 41ख उम्र : 41 लिंग : पुरुष	DYN2134955 फोटो उपलब्ध	225 निर्वाचक का नाम : पिंकी पुरोहित पति का नाम: जीतेन्द्र गृह संख्या : 41 ख उम्र : 36 लिंग : महिला	ILR3276979 फोटो उपलब्ध
226 निर्वाचक का नाम : सविता पुरोहित पति का नाम: अमन पुरोहित गृह संख्या : 41 ख उम्र : 25 लिंग : महिला	ILR5261714 फोटो उपलब्ध	227 निर्वाचक का नाम : कल्पना पुरोहित पति का नाम: ललित गृह संख्या : 41ख उम्र : 24 लिंग : महिला	ILR2934529 फोटो उपलब्ध	228 निर्वाचक का नाम : अमन पुरोहित पिता का नाम: नरेन्द्र पुरोहित गृह संख्या : 41 ख उम्र : 28 लिंग : पुरुष	ILR3783727 फोटो उपलब्ध
229 निर्वाचक का नाम : अर्पित पुरोहित पिता का नाम: नरेन्द्र पुरोहित गृह संख्या : 41 ख उम्र : 28 लिंग : पुरुष	ILR3783719 फोटो उपलब्ध	230 निर्वाचक का नाम : अभय पुरोहित पिता का नाम: सतीश पुरोहित गृह संख्या : 42 उम्र : 21 लिंग : पुरुष	ILR5001110 फोटो उपलब्ध	231 निर्वाचक का नाम : गजानन्द पिता का नाम: बाबुलाल गृह संख्या : 44 उम्र : 69 लिंग : पुरुष	ILR4501979 फोटो उपलब्ध
232 निर्वाचक का नाम : ब्रह्मानन्द पिता का नाम: बाबुलाल गृह संख्या : 44 उम्र : 66 लिंग : पुरुष	DYN2135028 फोटो उपलब्ध	233 निर्वाचक का नाम : अनुसुइयाबाई पति का नाम: गजानन्द गृह संख्या : 44 उम्र : 64 लिंग : महिला	ILR4502019 फोटो उपलब्ध	234 निर्वाचक का नाम : दिनेश चौबे पिता का नाम: बाबुलाल गृह संख्या : 44 उम्र : 49 लिंग : पुरुष	ILR3172947 फोटो उपलब्ध
235 निर्वाचक का नाम : वंदना चौबे पति का नाम: दिनेश गृह संख्या : 44 उम्र : 47 लिंग : महिला	ILR0020388 फोटो उपलब्ध	236 निर्वाचक का नाम : वरुण पिता का नाम: दिनेश गृह संख्या : 44 उम्र : 25 लिंग : पुरुष	ILR4245452 फोटो उपलब्ध	237 निर्वाचक का नाम : लक्ष्मीबाई पति का नाम: वन्शीलाल गृह संख्या : 45 उम्र : 79 लिंग : महिला	ILR4502233 फोटो उपलब्ध
238 निर्वाचक का नाम : सन्तोषकुमार पिता का नाम: बन्शीलाल गृह संख्या : 45 उम्र : 52 लिंग : पुरुष	ILR4502209 फोटो उपलब्ध	239 निर्वाचक का नाम : अनिलकुमार पिता का नाम: बन्शीलाल गृह संख्या : 45 उम्र : 49 लिंग : पुरुष	ILR4502175 फोटो उपलब्ध	240 निर्वाचक का नाम : ममताबाई पति का नाम: सन्तोषकुमार गृह संख्या : 45 उम्र : 48 लिंग : महिला	ILR4502159 फोटो उपलब्ध

241 निर्वाचक का नाम : मालती बाई पति का नाम: अनिल कु मार गृह संख्या : 45 उम्र : 46 लिंग : महिला	DYN2075125 फोटो उपलब्ध	242 निर्वाचक का नाम : कपिल चौबे पिता का नाम: संतोष चौबे गृह संख्या : 45 उम्र : 30 लिंग : पुरुष	ILR3533767 फोटो उपलब्ध	243 निर्वाचक का नाम : शिवानी पिता का नाम: संतोष गृह संख्या : 45 उम्र : 28 लिंग : महिला	ILR4219382 फोटो उपलब्ध
244 निर्वाचक का नाम : आरती चौबे पति का नाम: कपिल शर्मा गृह संख्या : 45 उम्र : 27 लिंग : महिला	ILR4219481 फोटो उपलब्ध	245 निर्वाचक का नाम : अनुभव पिता का नाम: अनिल गृह संख्या : 45 उम्र : 25 लिंग : पुरुष	ILR4245460 फोटो उपलब्ध	246 निर्वाचक का नाम : आदर्श पिता का नाम: संतोष गृह संख्या : 45 उम्र : 25 लिंग : पुरुष	ILR4245478 फोटो उपलब्ध
247 निर्वाचक का नाम : राधेश्याम पिता का नाम: रामधन गृह संख्या : 46 उम्र : 79 लिंग : पुरुष	ILR4522124 फोटो उपलब्ध	248 निर्वाचक का नाम : पारवती बाई पति का नाम: राधेश्याम गृह संख्या : 46 उम्र : 74 लिंग : महिला	ILR4522173 फोटो उपलब्ध	249 निर्वाचक का नाम : सत्यनारायण पिता का नाम: राधेश्याम गृह संख्या : 46 उम्र : 51 लिंग : पुरुष	ILR4529897 फोटो उपलब्ध
250 निर्वाचक का नाम : सुमनबाई पति का नाम: गोकलप्रसाद गृह संख्या : 47 उम्र : 74 लिंग : महिला	ILR4530994 फोटो उपलब्ध	251 निर्वाचक का नाम : राजेन्द्रप्रसाद पिता का नाम: गोकलप्रसाद गृह संख्या : 47 उम्र : 59 लिंग : पुरुष	DYN1228600 फोटो उपलब्ध	252 निर्वाचक का नाम : हरिओम पिता का नाम: गोकलप्रसाद गृह संख्या : 47 उम्र : 57 लिंग : पुरुष	ILR4530549 फोटो उपलब्ध
253 निर्वाचक का नाम : पुष्पाबाई पति का नाम: हरिओम गृह संख्या : 47 उम्र : 53 लिंग : महिला	ILR4529921 फोटो उपलब्ध	254 निर्वाचक का नाम : उमाबाई पति का नाम: राजेन्द्रप्रसाद गृह संख्या : 47 उम्र : 53 लिंग : महिला	ILR4688552 फोटो उपलब्ध	255 निर्वाचक का नाम : महेश पिता का नाम: गोकुलप्रसाद गृह संख्या : 47 उम्र : 51 लिंग : पुरुष	DYN2134880 फोटो उपलब्ध
256 निर्वाचक का नाम : क्षमाबाई पति का नाम: महेश गृह संख्या : 47 उम्र : 49 लिंग : महिला	DYN2134807 फोटो उपलब्ध	257 निर्वाचक का नाम : दिनेश शर्मा पिता का नाम: गोकल प्रसाद गृह संख्या : 47 उम्र : 47 लिंग : पुरुष	ILR3172954 फोटो उपलब्ध	258 निर्वाचक का नाम : शशि पति का नाम: गोविंद गृह संख्या : 47 उम्र : 46 लिंग : महिला	ILR0020396 फोटो उपलब्ध
259 निर्वाचक का नाम : मंजू शर्मा पति का नाम: दिनेश गृह संख्या : 47 उम्र : 44 लिंग : महिला	ILR3161601 फोटो उपलब्ध	260 निर्वाचक का नाम : पुष्पेन्द्र पिता का नाम: राजेन्द्र गृह संख्या : 47 उम्र : 38 लिंग : पुरुष	ILR0067413 फोटो उपलब्ध	261 निर्वाचक का नाम : जीतेन्द्र पिता का नाम: राजेन्द्र गृह संख्या : 47 उम्र : 38 लिंग : पुरुष	ILR2934537 फोटो उपलब्ध
262 निर्वाचक का नाम : गजेन्द्र पिता का नाम: हरिओम गृह संख्या : 47 उम्र : 33 लिंग : पुरुष	ILR3161593 फोटो उपलब्ध	263 निर्वाचक का नाम : रक्षा पति का नाम: पुष्पेन्द्र गृह संख्या : 47 उम्र : 33 लिंग : महिला	ILR3161619 फोटो उपलब्ध	264 निर्वाचक का नाम : मनीष शर्मा पिता का नाम: हरि ओम शर्मा गृह संख्या : 47 उम्र : 30 लिंग : पुरुष	ILR3667441 फोटो उपलब्ध
265 निर्वाचक का नाम : स्वाती पिता का नाम: गोविंद गृह संख्या : 47 उम्र : 27 लिंग : पुरुष	ILR4209599 फोटो उपलब्ध	266 निर्वाचक का नाम : सपना शर्मा पिता का नाम: गोविन्द शर्मा गृह संख्या : 47 उम्र : 24 लिंग : महिला	ILR5265830 फोटो उपलब्ध	267 निर्वाचक का नाम : शालिनी शर्मा पिता का नाम: महेश शर्मा गृह संख्या : 47 उम्र : 24 लिंग : महिला	ILR5266119 फोटो उपलब्ध
268 निर्वाचक का नाम : बर्षा शर्मा पति का नाम: मनीष शर्मा गृह संख्या : 47 उम्र : 22 लिंग : महिला	ILR5259288 फोटो उपलब्ध	269 निर्वाचक का नाम : विष्णुप्रसाद पिता का नाम: जगन्नाथ गृह संख्या : 48 उम्र : 69 लिंग : पुरुष	ILR4515177 फोटो उपलब्ध	270 निर्वाचक का नाम : विद्याबाई पति का नाम: विष्णुप्रसाद गृह संख्या : 48 उम्र : 66 लिंग : महिला	DYN2116093 फोटो उपलब्ध

271	DYN2134849	निर्वाचक का नाम : घनश्याम पिता का नाम: विष्णुप्रसाद गृह संख्या : 48 उम्र : 48 लिंग : पुरुष	272	DYN2134799	निर्वाचक का नाम : वैजंतीबाई पिता का नाम: घनश्याम गृह संख्या : 48 उम्र : 45 लिंग : महिला	273	ILR4631735	निर्वाचक का नाम : कुलदीप पिता का नाम: घनश्याम गृह संख्या : 48 उम्र : 24 लिंग : पुरुष
274	ILR5052501	निर्वाचक का नाम : आशीष शर्मा पिता का नाम: घनश्याम शर्मा गृह संख्या : 48 उम्र : 21 लिंग : पुरुष	275	ILR4504429	निर्वाचक का नाम : रामकृष्ण शर्मा पिता का नाम: शंकरलाल गृह संख्या : 49 उम्र : 88 लिंग : पुरुष	276	DYN2134765	निर्वाचक का नाम : स्वेता पति का नाम: विजय गृह संख्या : 49 उम्र : 44 लिंग : महिला
277	DYN2134773	निर्वाचक का नाम : दुर्गा शर्मा पति का नाम: हेमन्त गृह संख्या : 49 उम्र : 43 लिंग : महिला	278	DYN1228196	निर्वाचक का नाम : हेमंत शर्मा पिता का नाम: रामकृष्ण शर्मा गृह संख्या : 49 उम्र : 41 लिंग : पुरुष	279	ILR4767828	निर्वाचक का नाम : अनन्या शर्मा पिता का नाम: गोविंद शर्मा गृह संख्या : 49 उम्र : 23 लिंग : महिला
280	ILR5000831	निर्वाचक का नाम : ऋषभ शर्मा पिता का नाम: हेमंत शर्मा गृह संख्या : 49 उम्र : 21 लिंग : पुरुष	281	DYN2135036	निर्वाचक का नाम : रामनिवास पिता का नाम: किशन लाल गृह संख्या : 52 उम्र : 48 लिंग : पुरुष	282	DYN2135044	निर्वाचक का नाम : मायाबाई पति का नाम: रामनिवास गृह संख्या : 52 उम्र : 44 लिंग : महिला
283	ILR3533783	निर्वाचक का नाम : कमलेश पिता का नाम: हरिकिशन गृह संख्या : 52 उम्र : 31 लिंग : पुरुष	284	ILR4777934	निर्वाचक का नाम : रामानंद पिता का नाम: रामनिवास गृह संख्या : 52 उम्र : 23 लिंग : पुरुष	285	ILR5000898	निर्वाचक का नाम : प्रीती पिता का नाम: रामनिवास नागले गृह संख्या : 52 उम्र : 21 लिंग : महिला
286	DYN2135085	निर्वाचक का नाम : हरिकिशन पिता का नाम: हजारी गृह संख्या : 52क उम्र : 61 लिंग : पुरुष	287	DYN2134781	निर्वाचक का नाम : चिताबाई धुर्वे पति का नाम: हरिकिशन धुर्वे गृह संख्या : 52क उम्र : 57 लिंग : महिला	288	DYN2135101	निर्वाचक का नाम : शोभाराम पिता का नाम: हजारी गृह संख्या : 52क उम्र : 54 लिंग : पुरुष
289	DYN2135119	निर्वाचक का नाम : भागवती पति का नाम: शोभाराम गृह संख्या : 52क उम्र : 50 लिंग : महिला	290	ILR3843190	निर्वाचक का नाम : रूपेश पिता का नाम: हरि किशन गृह संख्या : 52क उम्र : 30 लिंग : पुरुष	291	ILR3751559	निर्वाचक का नाम : अनिल पिता का नाम: शोभाराम गृह संख्या : 52क उम्र : 29 लिंग : पुरुष
292	ILR3843109	निर्वाचक का नाम : सरस्वती पति का नाम: कमलेश गृह संख्या : 52क उम्र : 29 लिंग : महिला	293	ILR4245486	निर्वाचक का नाम : सुनील पिता का नाम: शोभाराम गृह संख्या : 52क उम्र : 25 लिंग : पुरुष	294	ILR4209615	निर्वाचक का नाम : रितेश पिता का नाम: हरकिशन गृह संख्या : 52 का उम्र : 27 लिंग : पुरुष
295	ILR4219473	निर्वाचक का नाम : कुंती पति का नाम: रूपेश गृह संख्या : 52का उम्र : 27 लिंग : महिला	296	ILR4209607	निर्वाचक का नाम : रीना पति का नाम: हरकिशन गृह संख्या : 52 का उम्र : 26 लिंग : महिला	297	ILR0067421	निर्वाचक का नाम : राजकुमार पिता का नाम: रंगू गृह संख्या : 55 उम्र : 38 लिंग : पुरुष
298	ILR3161627	निर्वाचक का नाम : राजेन्द्र पिता का नाम: रंगू गृह संख्या : 55 उम्र : 36 लिंग : पुरुष	299	ILR3276987	निर्वाचक का नाम : गंगा पति का नाम: राजकुमार गृह संख्या : 55 उम्र : 33 लिंग : महिला	300	ILR4631727	निर्वाचक का नाम : आरती पति का नाम: राजेंद्र गृह संख्या : 55 उम्र : 30 लिंग : महिला

301 निर्वाचक का नाम : महेन्द्र पिता का नाम: रंगलाल गृह संख्या : 55 उम्र : 25 लिंग : पुरुष	ILR4245494 फोटो उपलब्ध	302 निर्वाचक का नाम : बक्शीलाल पिता का नाम: बलदेव गृह संख्या : 56 उम्र : 64 लिंग : पुरुष	ILR4501789 फोटो उपलब्ध	303 निर्वाचक का नाम : सारदाबाई पिता का नाम: बक्शीलाल गृह संख्या : 56 उम्र : 59 लिंग : महिला	ILR4501847 फोटो उपलब्ध
304 निर्वाचक का नाम : रामचन्द्र पिता का नाम: बक्शीलाल गृह संख्या : 56 उम्र : 38 लिंग : पुरुष	ILR0067439 फोटो उपलब्ध	305 निर्वाचक का नाम : सुनीता पति का नाम: रामचन्द्र गृह संख्या : 56 उम्र : 33 लिंग : महिला	ILR3161635 फोटो उपलब्ध	306 निर्वाचक का नाम : अन्तर सिंह पिता का नाम: बक्शी लाल गृह संख्या : 56 उम्र : 30 लिंग : पुरुष	ILR3667458 फोटो उपलब्ध
307 निर्वाचक का नाम : रक्षा पिता का नाम: बंसीलाल गृह संख्या : 56 उम्र : 27 लिंग : महिला	ILR4209623 फोटो उपलब्ध	308 निर्वाचक का नाम : करीना पति का नाम: अंतरसिंह गृह संख्या : 56 उम्र : 24 लिंग : महिला	ILR4777942 फोटो उपलब्ध	309 निर्वाचक का नाम : रामगोपाल पिता का नाम: रामप्रसाद गृह संख्या : 57 उम्र : 66 लिंग : पुरुष	ILR4504486 फोटो उपलब्ध
310 निर्वाचक का नाम : सावित्री पति का नाम: रामगोपाल गृह संख्या : 57 उम्र : 61 लिंग : महिला	DYN1913425 फोटो उपलब्ध	311 निर्वाचक का नाम : नर्मदाप्रसाद पिता का नाम: रामगोपाल गृह संख्या : 57 उम्र : 42 लिंग : पुरुष	DYN1913417 फोटो उपलब्ध	312 निर्वाचक का नाम : श्यामबाई पति का नाम: नर्मदा गृह संख्या : 57 उम्र : 37 लिंग : महिला	ILR0067454 फोटो उपलब्ध
313 निर्वाचक का नाम : जितेन्द्र पिता का नाम: रामगोपाल गृह संख्या : 57 उम्र : 35 लिंग : पुरुष	ILR3194420 फोटो उपलब्ध	314 निर्वाचक का नाम : ज्योति पति का नाम: जितेंद्र गृह संख्या : 57 उम्र : 28 लिंग : महिला	ILR4631875 फोटो उपलब्ध	315 निर्वाचक का नाम : सीताराम पिता का नाम: भारत गृह संख्या : 59 उम्र : 74 लिंग : पुरुष	ILR2934503 फोटो उपलब्ध
316 निर्वाचक का नाम : श्यामाबाई पति का नाम: सीताराम गृह संख्या : 59 उम्र : 69 लिंग : महिला	ILR4524245 फोटो उपलब्ध	317 निर्वाचक का नाम : अर्जुन पिता का नाम: सीताराम गृह संख्या : 59 उम्र : 54 लिंग : पुरुष	ILR0067462 फोटो उपलब्ध	318 निर्वाचक का नाम : रामवती पति का नाम: भीम सिंह गृह संख्या : 59 उम्र : 50 लिंग : महिला	DYN2134351 फोटो उपलब्ध
319 निर्वाचक का नाम : भीम सिंह पिता का नाम: सीताराम गृह संख्या : 59 उम्र : 48 लिंग : पुरुष	ILR4508701 फोटो उपलब्ध	320 निर्वाचक का नाम : सुनीता पति का नाम: अर्जुन गृह संख्या : 59 उम्र : 48 लिंग : महिला	ILR0067470 फोटो उपलब्ध	321 निर्वाचक का नाम : नकुल पिता का नाम: सीताराम गृह संख्या : 59 उम्र : 48 लिंग : पुरुष	DYN2135069 फोटो उपलब्ध
322 निर्वाचक का नाम : सीमाबाई पति का नाम: नकुल गृह संख्या : 59 उम्र : 46 लिंग : महिला	DYN1913326 फोटो उपलब्ध	323 निर्वाचक का नाम : महेन्द्र पिता का नाम: सीताराम गृह संख्या : 59 उम्र : 31 लिंग : पुरुष	ILR3533791 फोटो उपलब्ध	324 निर्वाचक का नाम : सुनीता पति का नाम: जीतेन्द्र गृह संख्या : 59 उम्र : 28 लिंग : महिला	ILR3843117 फोटो उपलब्ध
325 निर्वाचक का नाम : बेजन्ती पति का नाम: अजय गृह संख्या : 59 उम्र : 27 लिंग : महिला	ILR4209631 फोटो उपलब्ध	326 निर्वाचक का नाम : अजय कुमार पिता का नाम: अर्जुन गृह संख्या : 59 उम्र : 26 लिंग : पुरुष	ILR4045902 फोटो उपलब्ध	327 निर्वाचक का नाम : राजकुमारी भल्लावी पति का नाम: महेंद्र भल्लावी गृह संख्या : 59 उम्र : 26 लिंग : महिला	ILR5000856 फोटो उपलब्ध
328 निर्वाचक का नाम : रवींद्र पिता का नाम: भीमसिंह गृह संख्या : 59 उम्र : 25 लिंग : पुरुष	ILR4245502 फोटो उपलब्ध	329 निर्वाचक का नाम : पूजा पिता का नाम: अर्जुनसिंह गृह संख्या : 59 उम्र : 23 लिंग : महिला	ILR4777751 फोटो उपलब्ध	330 निर्वाचक का नाम : विजेश भल्लावी पिता का नाम: अर्जुन भल्लावी गृह संख्या : 59 उम्र : 23 लिंग : पुरुष	ILR4853800 फोटो उपलब्ध

331	ILR5000914	निर्वाचक का नाम : अमर भल्लावी पिता का नाम: भीम सिंह भल्लावी गृह संख्या : 59 उम्र : 22 लिंग : पुरुष	फोटो उपलब्ध	332	ILR5001003	निर्वाचक का नाम : आनंद भल्लावी पिता का नाम: नकुल भल्लावी गृह संख्या : 59 उम्र : 22 लिंग : पुरुष	फोटो उपलब्ध	333	ILR5000906	निर्वाचक का नाम : गंभीर भल्लावी पिता का नाम: भीम सिंह भल्लावी गृह संख्या : 59 उम्र : 22 लिंग : पुरुष	फोटो उपलब्ध
334	ILR5001029	निर्वाचक का नाम : मोना भल्लावी पिता का नाम: नकुल भल्लावी गृह संख्या : 59 उम्र : 21 लिंग : महिला	फोटो उपलब्ध	335	ILR5108741	निर्वाचक का नाम : पूजा भल्लावी पति का नाम: आनंद भल्लावी गृह संख्या : 59 उम्र : 21 लिंग : महिला	फोटो उपलब्ध	336	ILR5262548	निर्वाचक का नाम : दीपिका भल्लावी पति का नाम: रविन्द्र भल्लावी गृह संख्या : 59 उम्र : 21 लिंग : महिला	फोटो उपलब्ध
337	ILR4508784	निर्वाचक का नाम : जगदीश पिता का नाम: भारत गृह संख्या : 60 उम्र : 54 लिंग : पुरुष	फोटो उपलब्ध	338	ILR4508818	निर्वाचक का नाम : फुलवती पति का नाम: जगदीश गृह संख्या : 60 उम्र : 51 लिंग : महिला	फोटो उपलब्ध	339	DYN2134542	निर्वाचक का नाम : छगनलाल पिता का नाम: भारत गृह संख्या : 60 उम्र : 50 लिंग : पुरुष	फोटो उपलब्ध
340	ILR4502514	निर्वाचक का नाम : रामेश्वर पिता का नाम: भारत गृह संख्या : 60 उम्र : 49 लिंग : पुरुष	फोटो उपलब्ध	341	ILR4502530	निर्वाचक का नाम : सिद्धीबाई पति का नाम: रामेश्वर गृह संख्या : 60 उम्र : 48 लिंग : महिला	फोटो उपलब्ध	342	ILR4501953	निर्वाचक का नाम : शलीताबाई पति का नाम: छगनलाल गृह संख्या : 60 उम्र : 47 लिंग : महिला	फोटो उपलब्ध
343	ILR0067496	निर्वाचक का नाम : गणेश पिता का नाम: जगदीश गृह संख्या : 60 उम्र : 37 लिंग : पुरुष	फोटो उपलब्ध	344	ILR3161643	निर्वाचक का नाम : विनीता पति का नाम: गणेश गृह संख्या : 60 उम्र : 33 लिंग : महिला	फोटो उपलब्ध	345	ILR3533635	निर्वाचक का नाम : मदन पिता का नाम: छगनलाल गृह संख्या : 60 उम्र : 31 लिंग : पुरुष	फोटो उपलब्ध
346	ILR5001094	निर्वाचक का नाम : रितु भल्लावी पति का नाम: मदन भल्लावी गृह संख्या : 60 उम्र : 30 लिंग : महिला	फोटो उपलब्ध	347	ILR4245510	निर्वाचक का नाम : माखन पिता का नाम: छगन गृह संख्या : 60 उम्र : 25 लिंग : पुरुष	फोटो उपलब्ध	348	ILR4501987	निर्वाचक का नाम : रेवाराम पिता का नाम: धनु गृह संख्या : 61 उम्र : 67 लिंग : पुरुष	फोटो उपलब्ध
349	ILR4502183	निर्वाचक का नाम : कमलाबाई पति का नाम: रेवाराम गृह संख्या : 61 उम्र : 64 लिंग : महिला	फोटो उपलब्ध	350	DYN2116192	निर्वाचक का नाम : रामनारायण पिता का नाम: रेवाराम गृह संख्या : 61 उम्र : 49 लिंग : पुरुष	फोटो उपलब्ध	351	DYN2134377	निर्वाचक का नाम : सीमा पति का नाम: रामनारायण गृह संख्या : 61 उम्र : 47 लिंग : महिला	फोटो उपलब्ध
352	ILR3843125	निर्वाचक का नाम : राजा पिता का नाम: रेवाराम गृह संख्या : 61 उम्र : 28 लिंग : पुरुष	फोटो उपलब्ध	353	ILR4030912	निर्वाचक का नाम : वीरेंद्र पिता का नाम: शंकर गृह संख्या : 61 उम्र : 26 लिंग : पुरुष	फोटो उपलब्ध	354	ILR5245691	निर्वाचक का नाम : रजनी पते पति का नाम: विरेन्द्र पते गृह संख्या : 61 उम्र : 25 लिंग : महिला	फोटो उपलब्ध
355	ILR5000948	निर्वाचक का नाम : संजेश मश्कोले पिता का नाम: रामनारायण मश्कोले गृह संख्या : 61 उम्र : 21 लिंग : पुरुष	फोटो उपलब्ध	356	ILR5252978	निर्वाचक का नाम : टीना मश्कोले पिता का नाम: रामनारायण मश्कोले गृह संख्या : 61 उम्र : 19 लिंग : महिला	फोटो उपलब्ध	357	DYN2134153	निर्वाचक का नाम : शंकर पिता का नाम: गबुलाल गृह संख्या : 61क उम्र : 56 लिंग : पुरुष	फोटो उपलब्ध
358	DYN2134179	निर्वाचक का नाम : सावित्री पति का नाम: शंकर गृह संख्या : 61क उम्र : 54 लिंग : महिला	फोटो उपलब्ध	359	ILR3276938	निर्वाचक का नाम : कैलास पिता का नाम: गबुलाल गृह संख्या : 62 उम्र : 64 लिंग : पुरुष	फोटो उपलब्ध	360	DYN1913300	निर्वाचक का नाम : दुलारी पति का नाम: कैलाश गृह संख्या : 62 उम्र : 59 लिंग : महिला	फोटो उपलब्ध

361 निर्वाचक का नाम : शिवप्रसाद पिता का नाम: गबूलाल गृह संख्या : 62 उम्र : 50 लिंग : पुरुष	DYN2134286 फोटो उपलब्ध	362 निर्वाचक का नाम : पिराग पति का नाम: शिवप्रसाद गृह संख्या : 62 उम्र : 48 लिंग : महिला	DYN2134328 फोटो उपलब्ध	363 निर्वाचक का नाम : राजेश पिता का नाम: कैलाश गृह संख्या : 62 उम्र : 38 लिंग : पुरुष	ILR2874352 फोटो उपलब्ध
364 निर्वाचक का नाम : धनपाल पिता का नाम: कैलाश गृह संख्या : 62 उम्र : 37 लिंग : पुरुष	ILR2994101 फोटो उपलब्ध	365 निर्वाचक का नाम : अनिता पति का नाम: राजेश गृह संख्या : 62 उम्र : 29 लिंग : महिला	ILR3751658 फोटो उपलब्ध	366 निर्वाचक का नाम : ज्योति पति का नाम: धनपाल गृह संख्या : 62 उम्र : 29 लिंग : महिला	ILR4209649 फोटो उपलब्ध
367 निर्वाचक का नाम : मणी पर्ते पिता का नाम: शिवप्रसाद पर्ते गृह संख्या : 62 उम्र : 21 लिंग : महिला	ILR5001128 फोटो उपलब्ध	368 निर्वाचक का नाम : छगनलाल पिता का नाम: हरिशंकर गृह संख्या : 62क उम्र : 56 लिंग : पुरुष	DYN2134294 फोटो उपलब्ध	369 निर्वाचक का नाम : रामदुलारी पति का नाम: छगनलाल गृह संख्या : 62क उम्र : 53 लिंग : महिला	DYN2134385 फोटो उपलब्ध
370 निर्वाचक का नाम : भंवर पिता का नाम: प्रहलाद गृह संख्या : 63 उम्र : 57 लिंग : पुरुष	DYN2134211 फोटो उपलब्ध	371 निर्वाचक का नाम : कलावती पति का नाम: भंवरसिंह गृह संख्या : 63 उम्र : 54 लिंग : महिला	DYN2134229 फोटो उपलब्ध	372 निर्वाचक का नाम : अतर सिंह पिता का नाम: प्रहलाद गृह संख्या : 63 उम्र : 52 लिंग : पुरुष	DYN1913433 फोटो उपलब्ध
373 निर्वाचक का नाम : जीवन सिंह पिता का नाम: प्रहलाद गृह संख्या : 63 उम्र : 50 लिंग : पुरुष	DYN2134708 फोटो उपलब्ध	374 निर्वाचक का नाम : प्रमिला पति का नाम: अतर सिंह गृह संख्या : 63 उम्र : 50 लिंग : महिला	DYN2134245 फोटो उपलब्ध	375 निर्वाचक का नाम : प्रमिला पति का नाम: जीवनसिंह गृह संख्या : 63 उम्र : 43 लिंग : महिला	ILR0067504 फोटो उपलब्ध
376 निर्वाचक का नाम : पवन पिता का नाम: प्रहलाद गृह संख्या : 63 उम्र : 38 लिंग : पुरुष	ILR2874360 फोटो उपलब्ध	377 निर्वाचक का नाम : कुन्ती पति का नाम: पवन गृह संख्या : 63 उम्र : 34 लिंग : महिला	ILR3161668 फोटो उपलब्ध	378 निर्वाचक का नाम : अंकित पिता का नाम: अतार सिंग गृह संख्या : 63 उम्र : 24 लिंग : पुरुष	ILR4631883 फोटो उपलब्ध
379 निर्वाचक का नाम : अरविंद पर्ते पिता का नाम: भवर सिंह पर्ते गृह संख्या : 63 उम्र : 21 लिंग : पुरुष	ILR5001102 फोटो उपलब्ध	380 निर्वाचक का नाम : अंजू पर्ते पिता का नाम: भंवरसिंह पर्ते गृह संख्या : 63 उम्र : 20 लिंग : महिला	ILR5263322 फोटो उपलब्ध	381 निर्वाचक का नाम : अंजेश पर्ते पिता का नाम: जीवन सिंह पर्ते गृह संख्या : 63 उम्र : 19 लिंग : पुरुष	ILR5246038 फोटो उपलब्ध
382 निर्वाचक का नाम : अवन्ती पति का नाम: अमर सिंह गृह संख्या : 64 उम्र : 55 लिंग : महिला	DYN2134187 फोटो उपलब्ध	383 निर्वाचक का नाम : रामविलास पिता का नाम: अमर सिंह गृह संख्या : 64 उम्र : 35 लिंग : पुरुष	ILR2874378 फोटो उपलब्ध	384 निर्वाचक का नाम : संतोषी पति का नाम: विलास गृह संख्या : 64 उम्र : 35 लिंग : महिला	ILR2874386 फोटो उपलब्ध
385 निर्वाचक का नाम : बन्शीलाल पिता का नाम: बिसराम गृह संख्या : 65 उम्र : 59 लिंग : पुरुष	ILR4502415 फोटो उपलब्ध	386 निर्वाचक का नाम : राधेलाल पिता का नाम: बिसराम गृह संख्या : 65 उम्र : 54 लिंग : पुरुष	ILR3172962 फोटो उपलब्ध	387 निर्वाचक का नाम : सीताबाई पति का नाम: बन्शीलाल गृह संख्या : 65 उम्र : 54 लिंग : महिला	ILR4502308 फोटो उपलब्ध
388 निर्वाचक का नाम : दुलारी पिता का नाम: राधेलाल गृह संख्या : 65 उम्र : 53 लिंग : महिला	DYN2134252 फोटो उपलब्ध	389 निर्वाचक का नाम : लच्छीराम पिता का नाम: सुखदेव गृह संख्या : 65 उम्र : 47 लिंग : पुरुष	DYN2134260 फोटो उपलब्ध	390 निर्वाचक का नाम : सलीता पति का नाम: लच्छीराम गृह संख्या : 65 उम्र : 44 लिंग : महिला	DYN2134278 फोटो उपलब्ध

391	ILR0067512	निर्वाचक का नाम : पतिराम पिता का नाम: बंशीलाल गृह संख्या : 65 उम्र : 40 लिंग : पुरुष	फोटो उपलब्ध	392	ILR0067520	निर्वाचक का नाम : रविना पति का नाम: पतिराम गृह संख्या : 65 उम्र : 39 लिंग : महिला	फोटो उपलब्ध	393	ILR2934545	निर्वाचक का नाम : रामदास पिता का नाम: राधेलाल गृह संख्या : 65 उम्र : 35 लिंग : पुरुष	फोटो उपलब्ध
394	ILR2994119	निर्वाचक का नाम : योगेश पिता का नाम: राधेलाल गृह संख्या : 65 उम्र : 33 लिंग : पुरुष	फोटो उपलब्ध	395	ILR3751567	निर्वाचक का नाम : आशा पति का नाम: रामदास गृह संख्या : 65 उम्र : 29 लिंग : महिला	फोटो उपलब्ध	396	ILR3783735	निर्वाचक का नाम : राकेश पिता का नाम: बंशीलाल गृह संख्या : 65 उम्र : 28 लिंग : पुरुष	फोटो उपलब्ध
397	ILR3843216	निर्वाचक का नाम : लोकेश पिता का नाम: राधे लाल गृह संख्या : 65 उम्र : 28 लिंग : पुरुष	फोटो उपलब्ध	398	ILR4219465	निर्वाचक का नाम : सोया पति का नाम: योगेश गृह संख्या : 65 उम्र : 27 लिंग : महिला	फोटो उपलब्ध	399	ILR4045894	निर्वाचक का नाम : दुर्गेश पिता का नाम: राधे लाल गृह संख्या : 65 उम्र : 26 लिंग : पुरुष	फोटो उपलब्ध
400	ILR4931663	निर्वाचक का नाम : रतिराम धुर्वे पिता का नाम: लच्छीराम धुर्वे गृह संख्या : 65 उम्र : 23 लिंग : पुरुष	फोटो उपलब्ध	401	ILR4502720	निर्वाचक का नाम : श्रीकिशन मशराम पिता का नाम: दलपत गृह संख्या : 67 उम्र : 74 लिंग : पुरुष	फोटो उपलब्ध	402	ILR4502589	निर्वाचक का नाम : कस्तूरा मसराम पति का नाम: श्रीकिशन गृह संख्या : 67 उम्र : 69 लिंग : महिला	फोटो उपलब्ध
403	DYN2134393	निर्वाचक का नाम : गोपाल पिता का नाम: श्री किशन गृह संख्या : 67 उम्र : 50 लिंग : पुरुष	फोटो उपलब्ध	404	ILR4502654	निर्वाचक का नाम : गोविन्द मशराम पिता का नाम: श्रीकिशन गृह संख्या : 67 उम्र : 50 लिंग : पुरुष	फोटो उपलब्ध	405	DYN2134419	निर्वाचक का नाम : गनु मशराम पति का नाम: गोविन्द गृह संख्या : 67 उम्र : 50 लिंग : महिला	फोटो उपलब्ध
406	DYN2134450	निर्वाचक का नाम : संगीताबाई पति का नाम: गोपाल गृह संख्या : 67 उम्र : 47 लिंग : महिला	फोटो उपलब्ध	407	ILR0067546	निर्वाचक का नाम : रामपाल पिता का नाम: श्रीकिशन गृह संख्या : 67 उम्र : 39 लिंग : पुरुष	फोटो उपलब्ध	408	ILR3161676	निर्वाचक का नाम : नीलू पति का नाम: रामपाल गृह संख्या : 67 उम्र : 33 लिंग : महिला	फोटो उपलब्ध
409	ILR3533809	निर्वाचक का नाम : हेमराज पिता का नाम: गब्जीलाल गृह संख्या : 67 उम्र : 31 लिंग : पुरुष	फोटो उपलब्ध	410	ILR4850772	निर्वाचक का नाम : अंकेश मसराम पिता का नाम: श्री किशन गृह संख्या : 67 उम्र : 23 लिंग : पुरुष	फोटो उपलब्ध	411	ILR5138664	निर्वाचक का नाम : अनामिका मसराम पिता का नाम: गोविन्द मसराम गृह संख्या : 67 उम्र : 21 लिंग : महिला	फोटो उपलब्ध
412	DYN2116275	निर्वाचक का नाम : गब्जीलाल पिता का नाम: दलपत गृह संख्या : 67क उम्र : 67 लिंग : पुरुष	फोटो उपलब्ध	413	DYN2134435	निर्वाचक का नाम : सन्तोबाई पति का नाम: गब्जीलाल गृह संख्या : 67क उम्र : 63 लिंग : महिला	फोटो उपलब्ध	414	ILR3161684	निर्वाचक का नाम : देवराज पिता का नाम: गब्जी लाल गृह संख्या : 67क उम्र : 33 लिंग : पुरुष	फोटो उपलब्ध
415	ILR5042163	निर्वाचक का नाम : रवीना मसराम पति का नाम: देवराज मसराम गृह संख्या : 67 क उम्र : 24 लिंग : महिला	फोटो उपलब्ध	416	ILR4853768	निर्वाचक का नाम : गौरथ पिता का नाम: गाब्जीलाल गृह संख्या : 67क उम्र : 23 लिंग : पुरुष	फोटो उपलब्ध	417	ILR4503041	निर्वाचक का नाम : छोटेलाल मशराम पिता का नाम: दलपत गृह संख्या : 67ख उम्र : 59 लिंग : पुरुष	फोटो उपलब्ध
418	DYN1913359	निर्वाचक का नाम : ओमवती मशराम पति का नाम: छो टेलाल गृह संख्या : 67 ख उम्र : 58 लिंग : महिला	फोटो उपलब्ध	419	DYN1913276	निर्वाचक का नाम : लच्छीराम पिता का नाम: गंगाराम गृह संख्या : 68 उम्र : 60 लिंग : पुरुष	फोटो उपलब्ध	420	DYN1913284	निर्वाचक का नाम : रूखमणि पति का नाम: लच्छीराम गृह संख्या : 68 उम्र : 58 लिंग : महिला	फोटो उपलब्ध

421 निर्वाचक का नाम : विजेश पिता का नाम: लच्छी राम गृह संख्या : 68 उम्र : 36 लिंग : पुरुष	ILR3161692 फोटो उपलब्ध	422 निर्वाचक का नाम : पर्मिला पति का नाम: विजेश गृह संख्या : 68 उम्र : 34 लिंग : महिला	ILR3161700 फोटो उपलब्ध	423 निर्वाचक का नाम : सुनील पिता का नाम: लच्छीराम गृह संख्या : 68 उम्र : 31 लिंग : पुरुष	ILR3533643 फोटो उपलब्ध
424 निर्वाचक का नाम : अमिता तुमराम पति का नाम: सुनील गृह संख्या : 68 उम्र : 27 लिंग : महिला	ILR4209656 फोटो उपलब्ध	425 निर्वाचक का नाम : भागवती पति का नाम: रघुनाथ गृह संख्या : 70 उम्र : 69 लिंग : महिला	ILR4503470 फोटो उपलब्ध	426 निर्वाचक का नाम : गोकल प्रसाद पिता का नाम: रघुनाथ गृह संख्या : 70 उम्र : 52 लिंग : पुरुष	DYN2134401 फोटो उपलब्ध
427 निर्वाचक का नाम : फुलवती पति का नाम: गोकलप्रसाद गृह संख्या : 70 उम्र : 49 लिंग : महिला	DYN1913375 फोटो उपलब्ध	428 निर्वाचक का नाम : संजेश ककडिया पिता का नाम: गोकल ककडिया गृह संख्या : 70 उम्र : 22 लिंग : पुरुष	ILR5263017 फोटो उपलब्ध	429 निर्वाचक का नाम : संजना ककडिया पिता का नाम: गोकल ककडिया गृह संख्या : 70 उम्र : 20 लिंग : महिला	ILR5262852 फोटो उपलब्ध
430 निर्वाचक का नाम : सुगुनाबाई पति का नाम: भेरू सिंह गृह संख्या : 71 उम्र : 64 लिंग : महिला	DYN2134567 फोटो उपलब्ध	431 निर्वाचक का नाम : देवीसिंह पिता का नाम: भेरूसिंह गृह संख्या : 71 उम्र : 39 लिंग : पुरुष	ILR0067561 फोटो उपलब्ध	432 निर्वाचक का नाम : अवंती पति का नाम: देवीसिंह गृह संख्या : 71 उम्र : 37 लिंग : महिला	ILR0067579 फोटो उपलब्ध
433 निर्वाचक का नाम : ओमप्रकाश पिता का नाम: भेरूसिंह गृह संख्या : 71 उम्र : 36 लिंग : पुरुष	ILR0067587 फोटो उपलब्ध	434 निर्वाचक का नाम : संदीप पिता का नाम: भेरूसिंह गृह संख्या : 71 उम्र : 29 लिंग : पुरुष	ILR3783743 फोटो उपलब्ध	435 निर्वाचक का नाम : दर्गा पति का नाम: सन्दीप गृह संख्या : 71 उम्र : 28 लिंग : महिला	ILR3843224 फोटो उपलब्ध
436 निर्वाचक का नाम : रखीना पति का नाम: ओमप्रकाश गृह संख्या : 71 उम्र : 27 लिंग : महिला	ILR4219457 फोटो उपलब्ध	437 निर्वाचक का नाम : रोहित पिता का नाम: भेरूसिंह गृह संख्या : 71 उम्र : 23 लिंग : पुरुष	ILR4777777 फोटो उपलब्ध	438 निर्वाचक का नाम : रोहन काकडिया पिता का नाम: देवी सिंह ककडिया गृह संख्या : 71 उम्र : 21 लिंग : पुरुष	ILR5000930 फोटो उपलब्ध
439 निर्वाचक का नाम : नबुबाई पति का नाम: छोटेलाल गृह संख्या : 72 उम्र : 67 लिंग : महिला	ILR4534764 फोटो उपलब्ध	440 निर्वाचक का नाम : छोटेलाल पिता का नाम: हरनाथ गृह संख्या : 72 उम्र : 61 लिंग : पुरुष	ILR4526562 फोटो उपलब्ध	441 निर्वाचक का नाम : मोहन पिता का नाम: छोटेलाल गृह संख्या : 72 उम्र : 38 लिंग : पुरुष	ILR0067595 फोटो उपलब्ध
442 निर्वाचक का नाम : मन्साराम पिता का नाम: छोटेलाल गृह संख्या : 72 उम्र : 36 लिंग : पुरुष	ILR2934552 फोटो उपलब्ध	443 निर्वाचक का नाम : सुरक्षा पति का नाम: मंशाराम गृह संख्या : 72 उम्र : 30 लिंग : महिला	ILR3783750 फोटो उपलब्ध	444 निर्वाचक का नाम : आलोक पिता का नाम: चोटेलाल गृह संख्या : 72 उम्र : 26 लिंग : पुरुष	ILR4209664 फोटो उपलब्ध
445 निर्वाचक का नाम : रवि पिता का नाम: चोटेलाल गृह संख्या : 72 उम्र : 24 लिंग : पुरुष	ILR4625844 फोटो उपलब्ध	446 निर्वाचक का नाम : सचिन पिता का नाम: छोटेलाल गृह संख्या : 72 उम्र : 23 लिंग : पुरुष	ILR4777785 फोटो उपलब्ध	447 निर्वाचक का नाम : जगन्नाथ पिता का नाम: रामचन्द्र गृह संख्या : 73 उम्र : 69 लिंग : पुरुष	ILR4526646 फोटो उपलब्ध
448 निर्वाचक का नाम : फूल सिंह पिता का नाम: पूरजी गृह संख्या : 73 उम्र : 58 लिंग : पुरुष	ILR3533825 फोटो उपलब्ध	449 निर्वाचक का नाम : माया पति का नाम: सुरेश गृह संख्या : 73 उम्र : 47 लिंग : महिला	ILR4688867 फोटो उपलब्ध	450 निर्वाचक का नाम : भोपाल काकडिया पिता का नाम: जगन्नाथ काकडिया गृह संख्या : 73 उम्र : 42 लिंग : पुरुष	ILR2934560 फोटो उपलब्ध

451 निर्वाचक का नाम : सुरेखा पति का नाम: बरजोर गृह संख्या : 73 उम्र : 40 लिंग : महिला	ILR2934578	452 निर्वाचक का नाम : बरजोर पिता का नाम: जगन्नाथ गृह संख्या : 73 उम्र : 36 लिंग : पुरुष	ILR2934586	453 निर्वाचक का नाम : निर्भय सिंह पिता का नाम: जगन्नाथ गृह संख्या : 73 उम्र : 34 लिंग : पुरुष	ILR3161726
454 निर्वाचक का नाम : महेंद्र काकडिया पिता का नाम: जगन्नाथ गृह संख्या : 73 उम्र : 31 लिंग : पुरुष	ILR3533817	455 निर्वाचक का नाम : देवेन्द्र पिता का नाम: जगन्नाथ गृह संख्या : 73 उम्र : 28 लिंग : पुरुष	ILR3843240	456 निर्वाचक का नाम : बसकर पति का नाम: भोपाल गृह संख्या : 73 उम्र : 28 लिंग : महिला	ILR3843232
457 निर्वाचक का नाम : संगीता पति का नाम: निर्भयसिंह गृह संख्या : 73 उम्र : 27 लिंग : महिला	ILR4219440	458 निर्वाचक का नाम : कलावती काकडिया पति का नाम: महेंद्र गृह संख्या : 73 उम्र : 27 लिंग : महिला	ILR4209672	459 निर्वाचक का नाम : धर्मेंद्र काकडिया पिता का नाम: सुरेश काकडिया गृह संख्या : 73 उम्र : 26 लिंग : पुरुष	ILR4031092
460 निर्वाचक का नाम : अनीता पति का नाम: देवेन्द्र गृह संख्या : 73 उम्र : 23 लिंग : महिला	ILR5000963	461 निर्वाचक का नाम : महेश पिता का नाम: शैतान गृह संख्या : 74 उम्र : 47 लिंग : पुरुष	ILR2934511	462 निर्वाचक का नाम : चिंताबाई पति का नाम: महेश गृह संख्या : 74 उम्र : 46 लिंग : महिला	DYN2075018
463 निर्वाचक का नाम : दिनेश पिता का नाम: शैतान गृह संख्या : 74 उम्र : 45 लिंग : पुरुष	ILR2874410	464 निर्वाचक का नाम : बलराम पिता का नाम: शैतान गृह संख्या : 74 उम्र : 43 लिंग : पुरुष	ILR2874428	465 निर्वाचक का नाम : रामहेत पिता का नाम: शैतान गृह संख्या : 74 उम्र : 41 लिंग : पुरुष	ILR2874477
466 निर्वाचक का नाम : सुनीता पति का नाम: बलराम गृह संख्या : 74 उम्र : 37 लिंग : महिला	ILR3277027	467 निर्वाचक का नाम : उमा पति का नाम: रामहेत गृह संख्या : 74 उम्र : 26 लिंग : महिला	ILR4209680	468 निर्वाचक का नाम : प्यारोबाई पति का नाम: घासीराम गृह संख्या : 75 उम्र : 79 लिंग : महिला	ILR4533915
469 निर्वाचक का नाम : भुजराम पिता का नाम: घासीराम गृह संख्या : 75 उम्र : 69 लिंग : पुरुष	ILR4506127	470 निर्वाचक का नाम : मिश्रीबाई पति का नाम: भुजराम गृह संख्या : 75 उम्र : 64 लिंग : महिला	ILR4506168	471 निर्वाचक का नाम : केवलराम पिता का नाम: घासीराम गृह संख्या : 75 उम्र : 61 लिंग : पुरुष	ILR4504726
472 निर्वाचक का नाम : गीताबाई पति का नाम: केवलराम गृह संख्या : 75 उम्र : 51 लिंग : महिला	ILR4504742	473 निर्वाचक का नाम : सुरेश पिता का नाम: भुजराम गृह संख्या : 75 उम्र : 43 लिंग : पुरुष	DYN2134195	474 निर्वाचक का नाम : क्षमा पति का नाम: सुरेश गृह संख्या : 75 उम्र : 39 लिंग : महिला	ILR0067603
475 निर्वाचक का नाम : गोविन्द पिता का नाम: भुजराम गृह संख्या : 75 उम्र : 35 लिंग : पुरुष	ILR2934594	476 निर्वाचक का नाम : राहुल पिता का नाम: केवलराम गृह संख्या : 75 उम्र : 34 लिंग : पुरुष	ILR2994127	477 निर्वाचक का नाम : लक्ष्मी पति का नाम: राहुल गृह संख्या : 75 उम्र : 32 लिंग : महिला	ILR3577533
478 निर्वाचक का नाम : सागर बाई पति का नाम: गोविन्द गृह संख्या : 75 उम्र : 32 लिंग : महिला	ILR3577541	479 निर्वाचक का नाम : विनोद पिता का नाम: केवल राम गृह संख्या : 75 उम्र : 31 लिंग : पुरुष	ILR3533650	480 निर्वाचक का नाम : आरती पति का नाम: विनोद गृह संख्या : 75 उम्र : 27 लिंग : महिला	ILR4209698

481 निर्वाचक का नाम : रोहित भल्लावी पिता का नाम: कलीराम भल्लावी गृह संख्या : 75 उम्र : 21 लिंग : पुरुष	ILR5001011 फोटो उपलब्ध	482 निर्वाचक का नाम : लंकेश कर्मा पिता का नाम: मानसिंग कर्मा गृह संख्या : 75 उम्र : 21 लिंग : पुरुष	ILR5000880 फोटो उपलब्ध	483 निर्वाचक का नाम : दीपिका भल्लावी पिता का नाम: बुद्धु भल्लावी गृह संख्या : 75 उम्र : 21 लिंग : पुरुष	ILR5000922 फोटो उपलब्ध
484 निर्वाचक का नाम : शिवानी सेन पिता का नाम: सुरेश सेन गृह संख्या : 75 उम्र : 21 लिंग : महिला	ILR5247135 फोटो उपलब्ध	485 निर्वाचक का नाम : सीता पति का नाम: अर्जुन गृह संख्या : 75 च उम्र : 36 लिंग : महिला	ILR3277019 फोटो उपलब्ध	486 निर्वाचक का नाम : मनोहर पिता का नाम: रतन गृह संख्या : 75 च उम्र : 65 लिंग : पुरुष	DYN2116218 फोटो उपलब्ध
487 निर्वाचक का नाम : अनुसुईया बाई पिता का नाम: मनोहर गृह संख्या : 75 च उम्र : 62 लिंग : महिला	DYN1913391 फोटो उपलब्ध	488 निर्वाचक का नाम : विष्णुप्रसाद पिता का नाम: रतनलाल गृह संख्या : 75 च उम्र : 49 लिंग : पुरुष	ILR4509204 फोटो उपलब्ध	489 निर्वाचक का नाम : ललताबाई पति का नाम: विष्णुप्रसाद गृह संख्या : 75 च उम्र : 49 लिंग : महिला	DYN2134484 फोटो उपलब्ध
490 निर्वाचक का नाम : मोहन पिता का नाम: रतनलाल गृह संख्या : 75 च उम्र : 49 लिंग : पुरुष	DYN1913334 फोटो उपलब्ध	491 निर्वाचक का नाम : जमनाबाई पति का नाम: मोहन गृह संख्या : 75 च उम्र : 47 लिंग : महिला	DYN1913409 फोटो उपलब्ध	492 निर्वाचक का नाम : अर्जुन पिता का नाम: मनोहर गृह संख्या : 75 च उम्र : 41 लिंग : पुरुष	ILR0067629 फोटो उपलब्ध
493 निर्वाचक का नाम : अनिता पति का नाम: राजेश गृह संख्या : 75 च उम्र : 33 लिंग : महिला	ILR3277035 फोटो उपलब्ध	494 निर्वाचक का नाम : छमा पति का नाम: सुरपाल गृह संख्या : 75 च उम्र : 27 लिंग : महिला	ILR4219432 फोटो उपलब्ध	495 निर्वाचक का नाम : ललिता भूसारिया पति का नाम: संदीप भूसारिया गृह संख्या : 75 च उम्र : 27 लिंग : महिला	ILR5185889 फोटो उपलब्ध
496 निर्वाचक का नाम : सुरपाल पिता का नाम: विष्णु गृह संख्या : 75 सीएच उम्र : 26 लिंग : पुरुष	ILR4209722 फोटो उपलब्ध	497 निर्वाचक का नाम : रवीना भूसारिया पति का नाम: राकेश भूसारिया गृह संख्या : 75 च उम्र : 26 लिंग : महिला	ILR5001045 फोटो उपलब्ध	498 निर्वाचक का नाम : संदीप भूसारिया पिता का नाम: मनोहर गृह संख्या : 75 च उम्र : 25 लिंग : पुरुष	ILR4245544 फोटो उपलब्ध
499 निर्वाचक का नाम : कपिल भूसारिया पिता का नाम: मनोहर भूसारिया गृह संख्या : 75 च उम्र : 24 लिंग : पुरुष	ILR5185400 फोटो उपलब्ध	500 निर्वाचक का नाम : राकेश पिता का नाम: मोहनलाल गृह संख्या : 75 च उम्र : 23 लिंग : पुरुष	ILR4777819 फोटो उपलब्ध	501 निर्वाचक का नाम : तुलसाबाई पति का नाम: मान सिंह गृह संख्या : 75 ड उम्र : 51 लिंग : महिला	ILR4523759 फोटो उपलब्ध
502 निर्वाचक का नाम : बबली पति का नाम: परसुराम गृह संख्या : 75 ड उम्र : 29 लिंग : महिला	ILR3843273 फोटो उपलब्ध	503 निर्वाचक का नाम : परसुराम पिता का नाम: मान सिंह गृह संख्या : 75 ड उम्र : 28 लिंग : पुरुष	ILR3843257 फोटो उपलब्ध	504 निर्वाचक का नाम : कली राम पिता का नाम: छीतर सिंह गृह संख्या : 75 ग उम्र : 60 लिंग : पुरुष	DYN2134468 फोटो उपलब्ध
505 निर्वाचक का नाम : शीला पति का नाम: कल्लु गृह संख्या : 75 ग उम्र : 58 लिंग : महिला	DYN2134476 फोटो उपलब्ध	506 निर्वाचक का नाम : बुध्दु पिता का नाम: छीतरसिंह गृह संख्या : 75 ग उम्र : 49 लिंग : पुरुष	DYN2134559 फोटो उपलब्ध	507 निर्वाचक का नाम : गुलताबाई पति का नाम: बुध्दु गृह संख्या : 75 ग उम्र : 46 लिंग : महिला	DYN2134443 फोटो उपलब्ध
508 निर्वाचक का नाम : अनिल पिता का नाम: कलीराम गृह संख्या : 75 ग उम्र : 33 लिंग : पुरुष	ILR3161734 फोटो उपलब्ध	509 निर्वाचक का नाम : सुलोचना पति का नाम: अनिल गृह संख्या : 75 ग उम्र : 31 लिंग : महिला	ILR3577582 फोटो उपलब्ध	510 निर्वाचक का नाम : पारवती पति का नाम: छीतर गृह संख्या : 75 च उम्र : 74 लिंग : महिला	ILR4509097 फोटो उपलब्ध

511 निर्वाचक का नाम : मल्लू पिता का नाम: छीतर सिंह गृह संख्या : 75घ उम्र : 52 लिंग : पुरुष	DYN2134302 फोटो उपलब्ध	512 निर्वाचक का नाम : सीमा पति का नाम: मल्लू गृह संख्या : 75घ उम्र : 50 लिंग : महिला	DYN2116267 फोटो उपलब्ध	513 निर्वाचक का नाम : वीरेन्द्र पिता का नाम: मल्लू गृह संख्या : 75घ उम्र : 27 लिंग : पुरुष	ILR3913449 फोटो उपलब्ध
514 निर्वाचक का नाम : अनिता पति का नाम: वीरेंद्र गृह संख्या : 75घ उम्र : 26 लिंग : महिला	ILR4209714 फोटो उपलब्ध	515 निर्वाचक का नाम : शिमलता पति का नाम: नागेंद्र गृह संख्या : 75घ उम्र : 23 लिंग : महिला	ILR4777801 फोटो उपलब्ध	516 निर्वाचक का नाम : नागेंद्र पिता का नाम: मल्लो गृह संख्या : 75घ उम्र : 23 लिंग : पुरुष	ILR477793 फोटो उपलब्ध
517 निर्वाचक का नाम : राकेश भल्लावी पिता का नाम: मल्लू भल्लावी गृह संख्या : 75घ उम्र : 22 लिंग : पुरुष	ILR5001037 फोटो उपलब्ध	518 निर्वाचक का नाम : लक्ष्मण पिता का नाम: भागीरथ गृह संख्या : 75क उम्र : 64 लिंग : पुरुष	DYN2134500 फोटो उपलब्ध	519 निर्वाचक का नाम : मथुरा पति का नाम: लक्ष्मण गृह संख्या : 75क उम्र : 61 लिंग : महिला	DYN2134518 फोटो उपलब्ध
520 निर्वाचक का नाम : राजेश पिता का नाम: लक्ष्मण गृह संख्या : 75क उम्र : 37 लिंग : पुरुष	ILR0067611 फोटो उपलब्ध	521 निर्वाचक का नाम : सुनिता पति का नाम: राजेश गृह संख्या : 75क उम्र : 33 लिंग : महिला	ILR2994135 फोटो उपलब्ध	522 निर्वाचक का नाम : कमलेश पिता का नाम: लक्ष्मण गृह संख्या : 75क उम्र : 31 लिंग : पुरुष	ILR3533676 फोटो उपलब्ध
523 निर्वाचक का नाम : सुनीता पति का नाम: कमलेश गृह संख्या : 75 का उम्र : 27 लिंग : महिला	ILR4209706 फोटो उपलब्ध	524 निर्वाचक का नाम : कमलाबाई पति का नाम: शोभाराम गृह संख्या : 75ख उम्र : 79 लिंग : महिला	ILR4504858 फोटो उपलब्ध	525 निर्वाचक का नाम : छगन पिता का नाम: शोभाराम गृह संख्या : 75ख उम्र : 61 लिंग : पुरुष	ILR4504874 फोटो उपलब्ध
526 निर्वाचक का नाम : मदन पिता का नाम: शोभाराम गृह संख्या : 75ख उम्र : 61 लिंग : पुरुष	ILR4504981 फोटो उपलब्ध	527 निर्वाचक का नाम : सावित्रीबाई पति का नाम: छगन गृह संख्या : 75ख उम्र : 56 लिंग : महिला	ILR4505012 फोटो उपलब्ध	528 निर्वाचक का नाम : प्राग पति का नाम: मदन गृह संख्या : 75ख उम्र : 54 लिंग : महिला	ILR4506192 फोटो उपलब्ध
529 निर्वाचक का नाम : धरम सिंह पिता का नाम: शोभाराम गृह संख्या : 75ख उम्र : 49 लिंग : पुरुष	DYN1913383 फोटो उपलब्ध	530 निर्वाचक का नाम : भागवती पति का नाम: धरमसिंह गृह संख्या : 75ख उम्र : 46 लिंग : महिला	DYN2134492 फोटो उपलब्ध	531 निर्वाचक का नाम : दीपक काकोडिया पिता का नाम: छगन काकोडिया गृह संख्या : 75ख उम्र : 26 लिंग : पुरुष	ILR5139431 फोटो उपलब्ध
532 निर्वाचक का नाम : अन्सू काकोडिया पति का नाम: दीपक काकोडिया गृह संख्या : 75ख उम्र : 26 लिंग : महिला	ILR5252994 फोटो उपलब्ध	533 निर्वाचक का नाम : मेधा ककोडिया पिता का नाम: मदन ककोडिया गृह संख्या : 75 ख उम्र : 23 लिंग : महिला	ILR5000997 फोटो उपलब्ध	534 निर्वाचक का नाम : विनीता पिता का नाम: धरम सिंह गृह संख्या : 75 ख उम्र : 22 लिंग : महिला	ILR5000989 फोटो उपलब्ध
535 निर्वाचक का नाम : रवि पिता का नाम: धर्म सिंह ककोडिया गृह संख्या : 75 खा उम्र : 21 लिंग : पुरुष	ILR5000971 फोटो उपलब्ध	536 निर्वाचक का नाम : अर्पित ककोडिया पिता का नाम: मदन ककोडिया गृह संख्या : 75ख उम्र : 21 लिंग : पुरुष	ILR5046727 फोटो उपलब्ध	537 निर्वाचक का नाम : राजेश पिता का नाम: छगन गृह संख्या : 75 ख उम्र : 35 लिंग : पुरुष	ILR3276961 फोटो उपलब्ध
538 निर्वाचक का नाम : लक्ष्मी पति का नाम: दरियाव गृह संख्या : 75 ख उम्र : 36 लिंग : महिला	ILR3533841 फोटो उपलब्ध	539 निर्वाचक का नाम : सुशीलाबाई पति का नाम: मिश्रीलाल गृह संख्या : 78 उम्र : 69 लिंग : महिला	ILR4515565 फोटो उपलब्ध	540 निर्वाचक का नाम : सन्तोषकुमार पिता का नाम: मिश्रीलाल गृह संख्या : 78 उम्र : 51 लिंग : पुरुष	ILR4515516 फोटो उपलब्ध

541 निर्वाचक का नाम : रामदयाल पिता का नाम: मिश्रीलाल गृह संख्या : 78 उम्र : 49 लिंग : पुरुष	ILR4515433 फोटो उपलब्ध	542 निर्वाचक का नाम : घनश्याम पिता का नाम: मिश्रीलाल गृह संख्या : 78 उम्र : 49 लिंग : पुरुष	DYN2134203 फोटो उपलब्ध	543 निर्वाचक का नाम : सुगुनाबाई पति का नाम: रामदयाल गृह संख्या : 78 उम्र : 48 लिंग : महिला	ILR4505335 फोटो उपलब्ध
544 निर्वाचक का नाम : सकुनबाई पति का नाम: रामनिवास गृह संख्या : 78 उम्र : 48 लिंग : महिला	DYN2134344 फोटो उपलब्ध	545 निर्वाचक का नाम : दुर्गाबाई पति का नाम: घनश्याम गृह संख्या : 78 उम्र : 47 लिंग : महिला	DYN2134336 फोटो उपलब्ध	546 निर्वाचक का नाम : आशा पति का नाम: सन्तोषकुमार गृह संख्या : 78 उम्र : 47 लिंग : महिला	ILR4505418 फोटो उपलब्ध
547 निर्वाचक का नाम : प्रभुदयाल पिता का नाम: संतोष गृह संख्या : 78 उम्र : 35 लिंग : पुरुष	ILR2874451 फोटो उपलब्ध	548 निर्वाचक का नाम : जितेन्द्र पिता का नाम: रामदयाल गृह संख्या : 78 उम्र : 32 लिंग : पुरुष	ILR3194438 फोटो उपलब्ध	549 निर्वाचक का नाम : रश्मिता पति का नाम: जितेंद्र गृह संख्या : 78 उम्र : 32 लिंग : महिला	ILR4209730 फोटो उपलब्ध
550 निर्वाचक का नाम : गीता पिता का नाम: सन्तोष गृह संख्या : 78 उम्र : 28 लिंग : महिला	ILR3843265 फोटो उपलब्ध	551 निर्वाचक का नाम : क्षमा बाई पति का नाम: प्रभुदयाल गृह संख्या : 78 उम्र : 28 लिंग : महिला	ILR4209748 फोटो उपलब्ध	552 निर्वाचक का नाम : आनन्द पिता का नाम: राम दयाल गृह संख्या : 78 उम्र : 27 लिंग : पुरुष	ILR3913456 फोटो उपलब्ध
553 निर्वाचक का नाम : दीपिका पति का नाम: सचिन गृह संख्या : 78 उम्र : 24 लिंग : महिला	ILR5287156 फोटो उपलब्ध	554 निर्वाचक का नाम : रंजना पिता का नाम: संतोष गृह संख्या : 78 उम्र : 24 लिंग : महिला	ILR4625869 फोटो उपलब्ध	555 निर्वाचक का नाम : सचिन पिता का नाम: रामनिवास गृह संख्या : 78 उम्र : 23 लिंग : पुरुष	ILR4856076 फोटो उपलब्ध
556 निर्वाचक का नाम : पवन पिता का नाम: संतोष गृह संख्या : 78 उम्र : 23 लिंग : पुरुष	ILR4777827 फोटो उपलब्ध	557 निर्वाचक का नाम : राहुल परशनकार पिता का नाम: रामनिवास परशनकार गृह संख्या : 78 उम्र : 21 लिंग : पुरुष	ILR5000872 फोटो उपलब्ध	558 निर्वाचक का नाम : ममता परसनकार पिता का नाम: घनश्याम परसनकार गृह संख्या : 78 उम्र : 20 लिंग : महिला	ILR5146279 फोटो उपलब्ध
559 निर्वाचक का नाम : रामदीन पिता का नाम: दयालाल गृह संख्या : 79 उम्र : 50 लिंग : पुरुष	DYN2134310 फोटो उपलब्ध	560 निर्वाचक का नाम : रामकिशोर पिता का नाम: दयालाल गृह संख्या : 79 उम्र : 48 लिंग : पुरुष	DYN1913318 फोटो उपलब्ध	561 निर्वाचक का नाम : संतो पति का नाम: रामदीन गृह संख्या : 79 उम्र : 47 लिंग : महिला	DYN2134369 फोटो उपलब्ध
562 निर्वाचक का नाम : केशरबाई पति का नाम: रामकिशोर गृह संख्या : 79 उम्र : 45 लिंग : महिला	DYN1913441 फोटो उपलब्ध	563 निर्वाचक का नाम : पवन पिता का नाम: दयालाल गृह संख्या : 79 उम्र : 37 लिंग : पुरुष	ILR0067645 फोटो उपलब्ध	564 निर्वाचक का नाम : हीरामनी पति का नाम: पवन गृह संख्या : 79 उम्र : 29 लिंग : महिला	ILR3751633 फोटो उपलब्ध
565 निर्वाचक का नाम : आरती पिता का नाम: रामदीन गृह संख्या : 79 उम्र : 25 लिंग : महिला	ILR4245551 फोटो उपलब्ध	566 निर्वाचक का नाम : अंकित पिता का नाम: रामकिशोर गृह संख्या : 79 उम्र : 24 लिंग : पुरुष	ILR4625893 फोटो उपलब्ध	567 निर्वाचक का नाम : अंकेश पिता का नाम: रामदीन गृह संख्या : 79 उम्र : 24 लिंग : पुरुष	ILR4625919 फोटो उपलब्ध
568 निर्वाचक का नाम : अभिषेक मर्सकोले पिता का नाम: रामदीन मर्सकोले गृह संख्या : 79 उम्र : 21 लिंग : पुरुष	ILR5098470 फोटो उपलब्ध	569 निर्वाचक का नाम : रजनी मार्सकोले पिता का नाम: रामकिशोर मर्सकोले गृह संख्या : 79 उम्र : 19 लिंग : महिला	ILR5253513 फोटो उपलब्ध	570 निर्वाचक का नाम : राधेश्याम पिता का नाम: रामचरन गृह संख्या : 80 उम्र : 56 लिंग : पुरुष	ILR4517652 फोटो उपलब्ध

571	DYN2134625	निर्वाचक का नाम : बिश्शोबाई पति का नाम: राधेश्याम गृह संख्या : 80 उम्र : 55 लिंग : महिला	फोटो उपलब्ध	572	ILR2874469	निर्वाचक का नाम : कमलेश पिता का नाम: राधेश्याम गृह संख्या : 80 उम्र : 37 लिंग : पुरुष	फोटो उपलब्ध	573	ILR2994143	निर्वाचक का नाम : गायत्री पति का नाम: कमलेश गृह संख्या : 80 उम्र : 36 लिंग : महिला	फोटो उपलब्ध
574	ILR3751591	निर्वाचक का नाम : ललिता पति का नाम: अखिलेश गृह संख्या : 80 उम्र : 29 लिंग : महिला	फोटो उपलब्ध	575	ILR4517405	निर्वाचक का नाम : नारायण पिता का नाम: रामकिशन गृह संख्या : 81 उम्र : 64 लिंग : पुरुष	फोटो उपलब्ध	576	ILR4515805	निर्वाचक का नाम : सुशीला पति का नाम: नारायण गृह संख्या : 81 उम्र : 62 लिंग : महिला	फोटो उपलब्ध
577	DYN2134534	निर्वाचक का नाम : हरिओम पिता का नाम: नारायण गृह संख्या : 81 उम्र : 46 लिंग : पुरुष	फोटो उपलब्ध	578	DYN2134161	निर्वाचक का नाम : रेखाबाई पति का नाम: हरिओम गृह संख्या : 81 उम्र : 44 लिंग : महिला	फोटो उपलब्ध	579	ILR0067652	निर्वाचक का नाम : मिथुन पिता का नाम: नारायण गृह संख्या : 81 उम्र : 39 लिंग : पुरुष	फोटो उपलब्ध
580	ILR3783784	निर्वाचक का नाम : सरिता पति का नाम: मिथुन गृह संख्या : 81 उम्र : 29 लिंग : महिला	फोटो उपलब्ध	581	ILR5000955	निर्वाचक का नाम : विवेक चौहान पिता का नाम: हरिओम चौहान गृह संख्या : 81 उम्र : 21 लिंग : पुरुष	फोटो उपलब्ध	582	DYN2255628	निर्वाचक का नाम : आरती पति का नाम: शिवराम गृह संख्या : 11 उम्र : 38 लिंग : महिला	फोटो उपलब्ध
583	DYN2255636	निर्वाचक का नाम : ज्योति पति का नाम: बलराम गृह संख्या : 11 उम्र : 38 लिंग : महिला	फोटो उपलब्ध	584	ILR5228663	निर्वाचक का नाम : निखिल कुमरे पिता का नाम: सखाराम कुमरे गृह संख्या : हाऊस नं. 05 उम्र : 22 लिंग : पुरुष	फोटो उपलब्ध				

<p>585 1 ILR5329669</p> <p>निर्वाचक का नाम : सौम्या पुरोहित पिता का नाम: मुकेश पुरोहित गृह संख्या : 41ग उम्र : 18 लिंग : महिला</p> <p>फोटो उपलब्ध</p>	<p>586 1 ILR5330485</p> <p>निर्वाचक का नाम : मुस्कान मसराम पिता का नाम: गोविन्द मसराम गृह संख्या : 67 उम्र : 19 लिंग : महिला</p> <p>फोटो उपलब्ध</p>	<p>587 1 ILR5331939</p> <p>निर्वाचक का नाम : दुर्गा मसराम पति का नाम: गौरव मसराम गृह संख्या : 67 क उम्र : 30 लिंग : महिला</p> <p>फोटो उपलब्ध</p>
<p>588 1 ILR5335971</p> <p>निर्वाचक का नाम : रमण पिता का नाम: जयनारायण गृह संख्या : 24 उम्र : 18 लिंग : पुरुष</p> <p>फोटो उपलब्ध</p>	<p>589 1 ILR5336185</p> <p>निर्वाचक का नाम : कविता पति का नाम: अंकेश गृह संख्या : 67 उम्र : 21 लिंग : महिला</p> <p>फोटो उपलब्ध</p>	<p>590 1 ILR5336409</p> <p>निर्वाचक का नाम : ज्योति पति का नाम: राकेश धुर्वे गृह संख्या : 65 उम्र : 23 लिंग : महिला</p> <p>फोटो उपलब्ध</p>
<p>591 1 ILR5336631</p> <p>निर्वाचक का नाम : गौतम मेहरा पति का नाम: कुलदीप मेहरा गृह संख्या : 31 उम्र : 19 लिंग : महिला</p> <p>फोटो उपलब्ध</p>	<p>592 1 ILR5339791</p> <p>निर्वाचक का नाम : अंकित पटेल पिता का नाम: राजेश गृह संख्या : 9 उम्र : 23 लिंग : पुरुष</p> <p>फोटो उपलब्ध</p>	<p>593 1 ILR5340575</p> <p>निर्वाचक का नाम : मोहित पिता का नाम: रामदयाल गृह संख्या : 24 उम्र : 18 लिंग : पुरुष</p> <p>फोटो उपलब्ध</p>
<p>594 1 ILR5340617</p> <p>निर्वाचक का नाम : मनोज इव्ने पिता का नाम: छगनलाल इव्ने गृह संख्या : 62क उम्र : 19 लिंग : पुरुष</p> <p>फोटो उपलब्ध</p>	<p>595 1 ILR5340666</p> <p>निर्वाचक का नाम : पलक पिता का नाम: हरिओम गृह संख्या : 81 उम्र : 18 लिंग : महिला</p> <p>फोटो उपलब्ध</p>	<p>596 1 ILR5340849</p> <p>निर्वाचक का नाम : परमानंद पिता का नाम: रामनिवास गृह संख्या : 52 उम्र : 18 लिंग : पुरुष</p> <p>फोटो उपलब्ध</p>

निर्वाचकों का विवरण :							
A) मतदाताओं की संख्या :							
	नामावली का प्रकार	निर्वाचक नामावली की पहचान :	मतदाताओं की संख्या :				
			पुरुष	महिला	तृतीय लिंग	कुल	
I	मूल	मूल नामावली	विशेष गहन पुनरीक्षण 2026 की मूल नामावली एवं समस्त अनुपूरकों को एकीकृत कर	307	277	0	584
II	घटक I - परिवर्धन सूची	पूरक 1	विशेष गहन पुनरीक्षण - 2026	5	7	0	12
III	घटक II - विलोपन सूची	पूरक 1	विशेष गहन पुनरीक्षण - 2026	0	0	0	0
IV	लिंग में संशोधन के कारण अंतर			0	0	0	0
पुनरीक्षण के बाद इस नामावली में शुद्ध निर्वाचक (I+II-III+IV)				312	284	0	596
B) संशोधनों की संख्या :							
नामावली का प्रकार	निर्वाचक नामावली की पहचान :		संशोधनों की संख्या :				
पूरक 1	विशेष गहन पुनरीक्षण - 2026		1				

निर्वाचक रजिस्ट्रीकरण अधिकारी द्वारा जारी

E-मृत्यु, S-स्थानांतरित, R-दोहरी प्रविष्टि, M-लापता, Q-अहर्ता नहीं