

निर्वाचक नामावली 2026 S12 मध्य प्रदेश

विधान सभा क्षेत्र की संख्या, नाम व आरक्षण स्थिति : 158 - इच्छावर (सामान्य)		भाग संख्या : : 193																											
संसदीय निर्वाचन क्षेत्र की संख्या, नाम व आरक्षण स्थिति, जिसमें विधान सभा निर्वाचन क्षेत्र स्थित है : 18 - विदिशा																													
1. पुनरीक्षण का विवरण																													
पुनरीक्षण का वर्ष :	2026	निर्वाचक नामावली की पहचान :																											
अर्हता तिथि :	01-01-2026	विशेष गहन पुनरीक्षण 2026 की मूल नामावली एवं समस्त अनुपूरकों को एकीकृत कर																											
पुनरीक्षण का स्वरूप :	विशेष गहन पुनरीक्षण 2026																												
प्रकाशन की तिथि :	21-02-2026																												
2. भाग व मतदान क्षेत्र का विवरण :																													
भाग में आने वाले अनुभागों की संख्या और नाम :																													
1-बालापुरा		<table style="width: 100%; border-collapse: collapse;"> <tr> <td>मुख्य शहर / मुख्य ग्राम</td> <td>:</td> <td>बालापुरा</td> </tr> <tr> <td>वार्ड</td> <td>:</td> <td></td> </tr> <tr> <td>पोस्ट ऑफिस</td> <td>:</td> <td>झालकी</td> </tr> <tr> <td>पुलिस थाना</td> <td>:</td> <td>इछावर</td> </tr> <tr> <td>स्थानीय संस्था</td> <td>:</td> <td>बालापुरा</td> </tr> <tr> <td>ब्लॉक</td> <td>:</td> <td>इछावर</td> </tr> <tr> <td>जिला</td> <td>:</td> <td>सीहोर</td> </tr> <tr> <td>पिन कोड</td> <td>:</td> <td>466115</td> </tr> </table>				मुख्य शहर / मुख्य ग्राम	:	बालापुरा	वार्ड	:		पोस्ट ऑफिस	:	झालकी	पुलिस थाना	:	इछावर	स्थानीय संस्था	:	बालापुरा	ब्लॉक	:	इछावर	जिला	:	सीहोर	पिन कोड	:	466115
मुख्य शहर / मुख्य ग्राम	:	बालापुरा																											
वार्ड	:																												
पोस्ट ऑफिस	:	झालकी																											
पुलिस थाना	:	इछावर																											
स्थानीय संस्था	:	बालापुरा																											
ब्लॉक	:	इछावर																											
जिला	:	सीहोर																											
पिन कोड	:	466115																											
3. मतदान केंद्र का विवरण																													
मतदान केंद्र की संख्या व नाम :		मतदान केन्द्र की विशेष हैसियत (पुरुष/महिला/सामान्य) :		सामान्य																									
193 - बालापुरा		इस मतदान क्षेत्र के सहायक (ऑक्जिलियरी) मतदान केन्द्रों की संख्या :		0																									
मतदान केंद्र का भवन व पता :																													
नवीन मा शा . भवन बालापुरा																													
4. मतदाताओं की संख्या :																													
आरंभिक क्रम संख्या	अंतिम क्रम संख्या	मतदाताओं की संख्या																											
		पुरुष	महिला	तृतीय लिंग	कुल																								
1	573	301	272	0	573																								

निर्वाचक रजिस्ट्रीकरण अधिकारी द्वारा जारी

Nazri Naksha



Google Map View



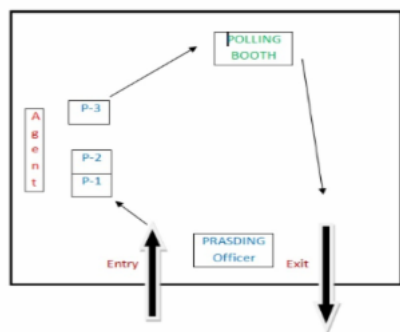
Polling Station Building Front View



मतदान केंद्र के सामने का फ़ोटो



Cad View



Key MAP View



1	XBX1307826	निर्वाचक का नाम : ललताबाई पति का नाम: करण सिंह गृह संख्या : 1 उम्र : 61 लिंग : महिला	फोटो उपलब्ध	2	XBX7450836	निर्वाचक का नाम : जितेन्द्र कुमार पिता का नाम: करण सिंह गृह संख्या : 1 उम्र : 35 लिंग : पुरुष	फोटो उपलब्ध	3	XBX0367052	निर्वाचक का नाम : सुषमा पति का नाम: जितेन्द्र गृह संख्या : 1 उम्र : 33 लिंग : महिला	फोटो उपलब्ध
4	XBX0977595	निर्वाचक का नाम : कृष्णपाल पिता का नाम: करण सिंह गृह संख्या : 1 उम्र : 29 लिंग : पुरुष	फोटो उपलब्ध	5	XBX1104835	निर्वाचक का नाम : प्रीति पति का नाम: कृष्णपाल गृह संख्या : 1 उम्र : 26 लिंग : महिला	फोटो उपलब्ध	6	MWG1580661	निर्वाचक का नाम : गया प्रसाद पिता का नाम: प्रेमसिंह गृह संख्या : 2 उम्र : 52 लिंग : पुरुष	फोटो उपलब्ध
7	MWG1580679	निर्वाचक का नाम : पप्पू सिंह पिता का नाम: प्रेम सिंह गृह संख्या : 2 उम्र : 42 लिंग : पुरुष	फोटो उपलब्ध	8	XBX7450844	निर्वाचक का नाम : सुनीता पति का नाम: पप्पूसिंह गृह संख्या : 2 उम्र : 42 लिंग : महिला	फोटो उपलब्ध	9	XBX0711408	निर्वाचक का नाम : अनिता पति का नाम: गया प्रसाद गृह संख्या : 2 उम्र : 38 लिंग : महिला	फोटो उपलब्ध
10	XBX1313220	निर्वाचक का नाम : आजाद सिंह पिता का नाम: रामप्रसाद गृह संख्या : 17 उम्र : 51 लिंग : पुरुष	फोटो उपलब्ध	11	MWG1580281	निर्वाचक का नाम : ममता पति का नाम: आजाद गृह संख्या : 17 उम्र : 42 लिंग : महिला	फोटो उपलब्ध	12	XBX1788470	निर्वाचक का नाम : सोहन वर्मा पिता का नाम: आजाद सिंह गृह संख्या : 17 उम्र : 22 लिंग : पुरुष	फोटो उपलब्ध
13	XBX2023927	निर्वाचक का नाम : सतीश वर्मा पिता का नाम: आजाद सिंह वर्मा गृह संख्या : 17 उम्र : 20 लिंग : पुरुष	फोटो उपलब्ध	14	XBX1312818	निर्वाचक का नाम : प्रेमबाई पति का नाम: लखनलाल गृह संख्या : 17क उम्र : 51 लिंग : महिला	फोटो उपलब्ध	15	XBX0367060	निर्वाचक का नाम : धर्मेन्द्र पिता का नाम: लखन लाल गृह संख्या : 17क उम्र : 32 लिंग : पुरुष	फोटो उपलब्ध
16	XBX0759191	निर्वाचक का नाम : ज्योति पति का नाम: धर्मेन्द्र गृह संख्या : 17 क उम्र : 31 लिंग : महिला	फोटो उपलब्ध	17	XBX1307396	निर्वाचक का नाम : सांवत सिंह पिता का नाम: मुन्ना लाल गृह संख्या : 18 उम्र : 84 लिंग : पुरुष	फोटो उपलब्ध	18	XBX1296961	निर्वाचक का नाम : जडीया पति का नाम: सांवत सिंह गृह संख्या : 18 उम्र : 79 लिंग : महिला	फोटो उपलब्ध
19	XBX1296979	निर्वाचक का नाम : रमेश पिता का नाम: सांवत सिंह गृह संख्या : 18 उम्र : 54 लिंग : पुरुष	फोटो उपलब्ध	20	XBX1309152	निर्वाचक का नाम : ललता बाई पति का नाम: रमेश गृह संख्या : 18 उम्र : 49 लिंग : महिला	फोटो उपलब्ध	21	XBX0297093	निर्वाचक का नाम : संजय कुमार मालवीय पिता का नाम: रमेशचन्द्र गृह संख्या : 18 उम्र : 34 लिंग : पुरुष	फोटो उपलब्ध
22	XBX0759258	निर्वाचक का नाम : सीमा पति का नाम: संजय गृह संख्या : 18 उम्र : 26 लिंग : महिला	फोटो उपलब्ध	23	XBX1309145	निर्वाचक का नाम : दौलत सिंह पिता का नाम: छित्तु लाल गृह संख्या : 19 उम्र : 61 लिंग : पुरुष	फोटो उपलब्ध	24	MWG1580067	निर्वाचक का नाम : ममता पति का नाम: दौलत सिंह गृह संख्या : 19 उम्र : 47 लिंग : महिला	फोटो उपलब्ध
25	XBX7450851	निर्वाचक का नाम : अजबसिंह पिता का नाम: दौलतसिंह गृह संख्या : 19 उम्र : 36 लिंग : पुरुष	फोटो उपलब्ध	26	XBX0665604	निर्वाचक का नाम : सुनीता बाई पति का नाम: अजब सिंह गृह संख्या : 19 उम्र : 33 लिंग : महिला	फोटो उपलब्ध	27	XBX0711234	निर्वाचक का नाम : संदीप पिता का नाम: दौलत सिंह गृह संख्या : 19 उम्र : 31 लिंग : पुरुष	फोटो उपलब्ध
28	XBX1788405	निर्वाचक का नाम : राजकुमार पिता का नाम: दौलत सिंह गृह संख्या : 19 उम्र : 21 लिंग : पुरुष	फोटो उपलब्ध	29	XBX1309426	निर्वाचक का नाम : प्रहलाद पिता का नाम: शंकर गृह संख्या : 20 उम्र : 69 लिंग : पुरुष	फोटो उपलब्ध	30	XBX1307602	निर्वाचक का नाम : केशर पति का नाम: प्रहलाद गृह संख्या : 20 उम्र : 64 लिंग : महिला	फोटो उपलब्ध

31	MWG1580547	निर्वाचक का नाम : अशोक पिता का नाम: प्रहलाद गृह संख्या : 20 उम्र : 42 लिंग : पुरुष	फोटो उपलब्ध	32	MWG1580505	निर्वाचक का नाम : छमा बाई पति का नाम: अशोक गृह संख्या : 20 उम्र : 40 लिंग : महिला	फोटो उपलब्ध	33	XBX1612548	निर्वाचक का नाम : सीमा मालवीय पति का नाम: दीनदयाल मालवीय गृह संख्या : 20 उम्र : 38 लिंग : महिला	फोटो उपलब्ध
34	XBX0297119	निर्वाचक का नाम : दीनदयाल मालवीय पिता का नाम: प्रहलाद सिंह गृह संख्या : 20 उम्र : 33 लिंग : पुरुष	फोटो उपलब्ध	35	XBX0711275	निर्वाचक का नाम : तेजपाल पिता का नाम: प्रहलादसिंह गृह संख्या : 20 उम्र : 31 लिंग : पुरुष	फोटो उपलब्ध	36	XBX2054377	निर्वाचक का नाम : प्रीति पति का नाम: तेजपाल गृह संख्या : 20 उम्र : 26 लिंग : महिला	फोटो उपलब्ध
37	XBX1880004	निर्वाचक का नाम : महेश कुमार मालवीय पिता का नाम: अशोक कुमार मालविया गृह संख्या : 20 उम्र : 20 लिंग : पुरुष	फोटो उपलब्ध	38	XBX2048247	निर्वाचक का नाम : ललित कुमार पिता का नाम: अशोक कुमार गृह संख्या : 20 उम्र : 19 लिंग : पुरुष	फोटो उपलब्ध	39	XBX1307610	निर्वाचक का नाम : गेंदालाल पिता का नाम: धनाजी गृह संख्या : 21 उम्र : 59 लिंग : पुरुष	फोटो उपलब्ध
40	XBX1386481	निर्वाचक का नाम : सुनीता पति का नाम: गेंदालाल गृह संख्या : 21 उम्र : 54 लिंग : महिला	फोटो उपलब्ध	41	XBX1243187	निर्वाचक का नाम : वर्षा पति का नाम: दीपक मालवीय गृह संख्या : 21 उम्र : 30 लिंग : महिला	फोटो उपलब्ध	42	XBX1126531	निर्वाचक का नाम : दीपक मालवीय पिता का नाम: गेंदालाल गृह संख्या : 21 उम्र : 29 लिंग : पुरुष	फोटो उपलब्ध
43	XBX1312826	निर्वाचक का नाम : जमनाप्रसाद पिता का नाम: शंकर गृह संख्या : 22 उम्र : 64 लिंग : पुरुष	फोटो उपलब्ध	44	XBX1313238	निर्वाचक का नाम : फुलकुवर पति का नाम: जमनाप्रसाद गृह संख्या : 22 उम्र : 59 लिंग : महिला	फोटो उपलब्ध	45	XBX0367078	निर्वाचक का नाम : ओमप्रकाश पिता का नाम: जमना प्रसाद गृह संख्या : 22 उम्र : 36 लिंग : पुरुष	फोटो उपलब्ध
46	XBX1655950	निर्वाचक का नाम : धर्मेन्द्र कुमार पिता का नाम: जमनाप्रसाद गृह संख्या : 22 उम्र : 23 लिंग : पुरुष	फोटो उपलब्ध	47	XBX7450869	निर्वाचक का नाम : अनिल कुमार पिता का नाम: नारायण सिंह गृह संख्या : 24 उम्र : 41 लिंग : पुरुष	फोटो उपलब्ध	48	XBX7450877	निर्वाचक का नाम : देवराजसिंह पिता का नाम: नारायणसिंह गृह संख्या : 24 उम्र : 38 लिंग : पुरुष	फोटो उपलब्ध
49	XBX0221671	निर्वाचक का नाम : संजू बाई पति का नाम: अनिल कुमार गृह संख्या : 24 उम्र : 38 लिंग : महिला	फोटो उपलब्ध	50	XBX0367086	निर्वाचक का नाम : सीमा पति का नाम: देवराज गृह संख्या : 24 उम्र : 34 लिंग : महिला	फोटो उपलब्ध	51	XBX2069409	निर्वाचक का नाम : पिकेश कुमार वर्मा पिता का नाम: अनिल कुमार गृह संख्या : 24 उम्र : 18 लिंग : पुरुष	फोटो उपलब्ध
52	MWG1580356	निर्वाचक का नाम : रामप्रसाद पिता का नाम: चुन्नीलाल गृह संख्या : 24क उम्र : 74 लिंग : पुरुष	फोटो उपलब्ध	53	XBX1313246	निर्वाचक का नाम : गोमा बाई पति का नाम: रामप्रसाद गृह संख्या : 24क उम्र : 74 लिंग : महिला	फोटो उपलब्ध	54	MWG1823897	निर्वाचक का नाम : राजेश पिता का नाम: रामप्रसाद गृह संख्या : 24क उम्र : 40 लिंग : पुरुष	फोटो उपलब्ध
55	XBX0367094	निर्वाचक का नाम : सीमा पति का नाम: राजेश गृह संख्या : 24क उम्र : 37 लिंग : महिला	फोटो उपलब्ध	56	XBX7450885	निर्वाचक का नाम : मोहन लाल पिता का नाम: रामप्रसाद गृह संख्या : 24क उम्र : 35 लिंग : पुरुष	फोटो उपलब्ध	57	XBX1217512	निर्वाचक का नाम : बल्लू बाई पति का नाम: मोहन लाल गृह संख्या : 24 क उम्र : 31 लिंग : महिला	फोटो उपलब्ध
58	XBX1996008	निर्वाचक का नाम : मोहित कुमार पिता का नाम: राजेश कुमार गृह संख्या : 24 क उम्र : 19 लिंग : पुरुष	फोटो उपलब्ध	59	XBX1857853	निर्वाचक का नाम : रोहित पिता का नाम: राजेश कुमार गृह संख्या : 24 क उम्र : 21 लिंग : पुरुष	फोटो उपलब्ध	60	XBX1307412	निर्वाचक का नाम : गोकल पति का नाम: प्रेम सिंह गृह संख्या : 25 उम्र : 59 लिंग : महिला	फोटो उपलब्ध

61	XBX0297127	निर्वाचक का नाम : राहुल कुमार वर्मा पिता का नाम: प्रेम सिंह वर्मा गृह संख्या : 25 उम्र : 35 लिंग : पुरुष	फोटो उपलब्ध	62	XBX0297135	निर्वाचक का नाम : मनीषा बाई पिता का नाम: राहुल कुमार गृह संख्या : 25 उम्र : 33 लिंग : महिला	फोटो उपलब्ध	63	XBX0367102	निर्वाचक का नाम : जितेन्द्र पिता का नाम: प्रेम सिंह गृह संख्या : 25 उम्र : 32 लिंग : पुरुष	फोटो उपलब्ध
64	XBX1205715	निर्वाचक का नाम : स्वाती पति का नाम: जितेंद्र गृह संख्या : 25 उम्र : 29 लिंग : महिला	फोटो उपलब्ध	65	XBX1883180	निर्वाचक का नाम : सुमित कुमार पिता का नाम: प्रकाश चंद्रा गृह संख्या : 25 उम्र : 20 लिंग : पुरुष	फोटो उपलब्ध	66	MWG1580430	निर्वाचक का नाम : प्रेम नारायण पिता का नाम: शंकर लाल गृह संख्या : 25ग उम्र : 56 लिंग : पुरुष	फोटो उपलब्ध
67	XBX1313444	निर्वाचक का नाम : सुशीला बाई पति का नाम: प्रेम नारायण गृह संख्या : 25ग उम्र : 49 लिंग : महिला	फोटो उपलब्ध	68	XBX1743194	निर्वाचक का नाम : देवेंद्र कुमार पिता का नाम: प्रेम नारायण गृह संख्या : 25जी उम्र : 22 लिंग : पुरुष	फोटो उपलब्ध	69	XBX1995984	निर्वाचक का नाम : मिथलेश मालवीय पिता का नाम: प्रेम नारायण मालवीय गृह संख्या : 25 ग उम्र : 19 लिंग : पुरुष	फोटो उपलब्ध
70	XBX1307420	निर्वाचक का नाम : ओमप्रकाश उर्फ प्रकाश पिता का नाम: पूना गृह संख्या : 25क उम्र : 51 लिंग : पुरुष	फोटो उपलब्ध	71	MWG1580489	निर्वाचक का नाम : आमलामोर पति का नाम: प्रकाश गृह संख्या : 25क उम्र : 47 लिंग : महिला	फोटो उपलब्ध	72	XBX1622232	निर्वाचक का नाम : सुमेश कुमार पिता का नाम: प्रकाश चंद गृह संख्या : 25क उम्र : 23 लिंग : पुरुष	फोटो उपलब्ध
73	MWG1580448	निर्वाचक का नाम : लाड सिंह पिता का नाम: शंकरलाल गृह संख्या : 25ख उम्र : 54 लिंग : पुरुष	फोटो उपलब्ध	74	MWG1580513	निर्वाचक का नाम : धापु पति का नाम: लाड सिंह गृह संख्या : 25ख उम्र : 51 लिंग : महिला	फोटो उपलब्ध	75	XBX7450893	निर्वाचक का नाम : सुरेश कुमार पिता का नाम: लाडसिंह गृह संख्या : 25ख उम्र : 35 लिंग : पुरुष	फोटो उपलब्ध
76	XBX0367110	निर्वाचक का नाम : सविता पति का नाम: सुरेश गृह संख्या : 25ख उम्र : 34 लिंग : महिला	फोटो उपलब्ध	77	XBX0367219	निर्वाचक का नाम : श्रवण कुमार पिता का नाम: लाड सिंह गृह संख्या : 25ख उम्र : 32 लिंग : पुरुष	फोटो उपलब्ध	78	XBX0963397	निर्वाचक का नाम : हेमंत वर्मा पिता का नाम: हुकम सिंह वर्मा गृह संख्या : 52ख उम्र : 28 लिंग : पुरुष	फोटो उपलब्ध
79	XBX1312834	निर्वाचक का नाम : लक्ष्मीनारायण पिता का नाम: राधाकिशन गृह संख्या : 27 उम्र : 74 लिंग : पुरुष	फोटो उपलब्ध	80	XBX1312842	निर्वाचक का नाम : धनकुवर पति का नाम: लक्ष्मीनारायण गृह संख्या : 27 उम्र : 69 लिंग : महिला	फोटो उपलब्ध	81	XBX0863589	निर्वाचक का नाम : भारती चौधरी पति का नाम: संतोष कुमार गृह संख्या : 27 उम्र : 32 लिंग : महिला	फोटो उपलब्ध
82	XBX0759209	निर्वाचक का नाम : सतीश पिता का नाम: लक्ष्मीनारायण गृह संख्या : 27 उम्र : 31 लिंग : पुरुष	फोटो उपलब्ध	83	XBX1205749	निर्वाचक का नाम : आरती वर्मा पति का नाम: सतीश वर्मा गृह संख्या : 27 उम्र : 26 लिंग : महिला	फोटो उपलब्ध	84	MWG2004018	निर्वाचक का नाम : सन्तोष कुमार पिता का नाम: लक्ष्मीनारायण गृह संख्या : 27 उम्र : 37 लिंग : पुरुष	फोटो उपलब्ध
85	XBX1312859	निर्वाचक का नाम : लिलाबाई पति का नाम: बंशीलाल गृह संख्या : 31 उम्र : 79 लिंग : महिला	फोटो उपलब्ध	86	MWG2004067	निर्वाचक का नाम : अर्जुन सिंह पिता का नाम: बंशीलाल गृह संख्या : 31 उम्र : 46 लिंग : पुरुष	फोटो उपलब्ध	87	MWG2004075	निर्वाचक का नाम : संगीता पति का नाम: अर्जुन सिंह गृह संख्या : 31 उम्र : 42 लिंग : महिला	फोटो उपलब्ध
88	XBX7450901	निर्वाचक का नाम : अनूपसिंह पिता का नाम: बंशीलाल गृह संख्या : 31 उम्र : 35 लिंग : पुरुष	फोटो उपलब्ध	89	XBX1593615	निर्वाचक का नाम : विपता वर्मा पति का नाम: अनूप सिंह गृह संख्या : 31 उम्र : 26 लिंग : महिला	फोटो उपलब्ध	90	XBX1820547	निर्वाचक का नाम : मोनिका वर्मा पिता का नाम: अर्जुन सिंह गृह संख्या : 31 उम्र : 23 लिंग : महिला	फोटो उपलब्ध

91	XBX1819747	निर्वाचक का नाम : बुलबुल पिता का नाम: अर्जुन सिंह गृह संख्या : 31 उम्र : 21 लिंग : महिला	फोटो उपलब्ध	92	XBX1910579	निर्वाचक का नाम : आनन्द वर्मा पिता का नाम: अर्जुन सिंह वर्मा गृह संख्या : 31 उम्र : 20 लिंग : पुरुष	फोटो उपलब्ध	93	XBX1307677	निर्वाचक का नाम : मोतीलाल पिता का नाम: भागीरथ गृह संख्या : 32 उम्र : 79 लिंग : पुरुष	फोटो उपलब्ध
94	XBX1307628	निर्वाचक का नाम : फुलकूवर पति का नाम: मोतीलाल गृह संख्या : 32 उम्र : 74 लिंग : महिला	फोटो उपलब्ध	95	XBX0811034	निर्वाचक का नाम : मांगीलाल पिता का नाम: मोतीलाल गृह संख्या : 32 उम्र : 30 लिंग : पुरुष	फोटो उपलब्ध	96	XBX1045962	निर्वाचक का नाम : इमरत लाल पिता का नाम: मोती लाल गृह संख्या : 32 उम्र : 28 लिंग : पुरुष	फोटो उपलब्ध
97	XBX1571819	निर्वाचक का नाम : सचिना पति का नाम: मांगीलाल गृह संख्या : 32 उम्र : 24 लिंग : महिला	फोटो उपलब्ध	98	XBX1987361	निर्वाचक का नाम : रेनु वर्मा पति का नाम: इमरत लाल वर्मा गृह संख्या : 32 उम्र : 20 लिंग : महिला	फोटो उपलब्ध	99	MWG1580760	निर्वाचक का नाम : शादिलाल पिता का नाम: भागीरथ गृह संख्या : 32क उम्र : 74 लिंग : पुरुष	फोटो उपलब्ध
100	XBX1307644	निर्वाचक का नाम : केशरबाई पति का नाम: शादिलाल गृह संख्या : 32क उम्र : 69 लिंग : महिला	फोटो उपलब्ध	101	MWG1580737	निर्वाचक का नाम : पप्पू सिंह पिता का नाम: शादी लाल गृह संख्या : 32क उम्र : 47 लिंग : पुरुष	फोटो उपलब्ध	102	MWG1988203	निर्वाचक का नाम : सौराम बाई पति का नाम: जीवन सिंह गृह संख्या : 32क उम्र : 47 लिंग : महिला	फोटो उपलब्ध
103	MWG1580588	निर्वाचक का नाम : संगीता बाई वर्मा पति का नाम: पप्पू सिंह वर्मा गृह संख्या : 32क उम्र : 42 लिंग : महिला	फोटो उपलब्ध	104	MWG1580638	निर्वाचक का नाम : रुपेश पिता का नाम: शादीलाल गृह संख्या : 32क उम्र : 41 लिंग : पुरुष	फोटो उपलब्ध	105	MWG1580711	निर्वाचक का नाम : मुकेश वर्मा पिता का नाम: शादीलाल गृह संख्या : 32क उम्र : 40 लिंग : पुरुष	फोटो उपलब्ध
106	XBX0367128	निर्वाचक का नाम : मनिषा पति का नाम: रूपेश गृह संख्या : 32क उम्र : 38 लिंग : महिला	फोटो उपलब्ध	107	XBX1041169	निर्वाचक का नाम : बबली पति का नाम: मुकेश गृह संख्या : 32क उम्र : 31 लिंग : महिला	फोटो उपलब्ध	108	XBX1137710	निर्वाचक का नाम : प्रियंका पिता का नाम: जीवन सिंह गृह संख्या : 32 क उम्र : 27 लिंग : महिला	फोटो उपलब्ध
109	XBX1604511	निर्वाचक का नाम : रानुका पिता का नाम: जीवन सिंह गृह संख्या : 32क उम्र : 26 लिंग : महिला	फोटो उपलब्ध	110	XBX1957745	निर्वाचक का नाम : नेहा पटेल पिता का नाम: जीवन सिंह पटेल गृह संख्या : 32क उम्र : 21 लिंग : महिला	फोटो उपलब्ध	111	MWG1580729	निर्वाचक का नाम : मुलचंद्र पिता का नाम: भागीरथ गृह संख्या : 32ख उम्र : 66 लिंग : पुरुष	फोटो उपलब्ध
112	XBX1307651	निर्वाचक का नाम : फुलकूवर पति का नाम: मुलचंद्र गृह संख्या : 32ख उम्र : 59 लिंग : महिला	फोटो उपलब्ध	113	XBX1307669	निर्वाचक का नाम : रमेश पिता का नाम: लक्षमण गृह संख्या : 37 उम्र : 55 लिंग : पुरुष	फोटो उपलब्ध	114	MWG1580562	निर्वाचक का नाम : चिताबाई पति का नाम: रमेश गृह संख्या : 37 उम्र : 49 लिंग : महिला	फोटो उपलब्ध
115	XBX1045954	निर्वाचक का नाम : अंकित कुमार पिता का नाम: रमेश चन्द्र गृह संख्या : 37 उम्र : 27 लिंग : पुरुष	फोटो उपलब्ध	116	XBX1568658	निर्वाचक का नाम : कपिल वर्मा पिता का नाम: रमेश चंद्र वर्मा गृह संख्या : 37 उम्र : 24 लिंग : पुरुष	फोटो उपलब्ध	117	XBX1300938	निर्वाचक का नाम : बाबू लाल वर्मा वर्मा पिता का नाम: लक्षमण गृह संख्या : 37 ग उम्र : 69 लिंग : पुरुष	फोटो उपलब्ध
118	XBX1543909	निर्वाचक का नाम : राजकुंवर बाई पति का नाम: बाबूलाल गृह संख्या : 37ग उम्र : 64 लिंग : महिला	फोटो उपलब्ध	119	MWG1580554	निर्वाचक का नाम : सुनील पिता का नाम: बाबूलाल गृह संख्या : 37ग उम्र : 41 लिंग : पुरुष	फोटो उपलब्ध	120	XBX7450919	निर्वाचक का नाम : मनीषा वर्मा पति का नाम: सुनील गृह संख्या : 37ग उम्र : 37 लिंग : महिला	फोटो उपलब्ध

121	XBX7450927	निर्वाचक का नाम : विष्णु प्रसाद वर्मा पिता का नाम: बाबू लाल वर्मा गृह संख्या : 37ग उम्र : 35 लिंग : पुरुष	फोटो उपलब्ध	122	XBX1176007	निर्वाचक का नाम : संगीता पिता का नाम: बाबूलाल गृह संख्या : 37ग उम्र : 30 लिंग : महिला	फोटो उपलब्ध	123	XBX0833111	निर्वाचक का नाम : कोमल वर्मा पति का नाम: विष्णु प्रसाद गृह संख्या : 37 ग उम्र : 30 लिंग : महिला	फोटो उपलब्ध
124	XBX1543883	निर्वाचक का नाम : सुनित बाई पति का नाम: गंगाराम गृह संख्या : 37घ उम्र : 79 लिंग : महिला	फोटो उपलब्ध	125	MWG0339333	निर्वाचक का नाम : गंगाराम पिता का नाम: लक्षमण गृह संख्या : 37 घ उम्र : 74 लिंग : पुरुष	फोटो उपलब्ध	126	MWG1580802	निर्वाचक का नाम : कृपाल सिंह पिता का नाम: गंगा राम गृह संख्या : 37घ उम्र : 46 लिंग : पुरुष	फोटो उपलब्ध
127	MWG1823962	निर्वाचक का नाम : अनिता बाई पति का नाम: कृपालसिंह गृह संख्या : 37घ उम्र : 44 लिंग : महिला	फोटो उपलब्ध	128	MWG1580646	निर्वाचक का नाम : राजेन्द्र पिता का नाम: गंगाराम गृह संख्या : 37घ उम्र : 41 लिंग : पुरुष	फोटो उपलब्ध	129	MWG1580349	निर्वाचक का नाम : उर्मिला पति का नाम: राजेन्द्र गृह संख्या : 37घ उम्र : 40 लिंग : महिला	फोटो उपलब्ध
130	XBX1743277	निर्वाचक का नाम : सुरेंद्र सिंह वर्मा पिता का नाम: कृपाल सिंह वर्मा गृह संख्या : 37घ उम्र : 22 लिंग : पुरुष	फोटो उपलब्ध	131	XBX0221630	निर्वाचक का नाम : राम नारायण पिता का नाम: लक्षमण गृह संख्या : 37 क उम्र : 57 लिंग : पुरुष	फोटो उपलब्ध	132	XBX1300995	निर्वाचक का नाम : सुनिता पति का नाम: रामनारायण गृह संख्या : 37क उम्र : 54 लिंग : महिला	फोटो उपलब्ध
133	XBX1733450	निर्वाचक का नाम : प्रमोद वर्मा पिता का नाम: रामनारायण गृह संख्या : 37 क उम्र : 22 लिंग : पुरुष	फोटो उपलब्ध	134	MWG1580497	निर्वाचक का नाम : हरीप्रसाद पिता का नाम: भागीरथ गृह संख्या : 39 उम्र : 69 लिंग : पुरुष	फोटो उपलब्ध	135	XBX1304336	निर्वाचक का नाम : धापुबाई पति का नाम: हरीप्रसाद गृह संख्या : 39 उम्र : 64 लिंग : महिला	फोटो उपलब्ध
136	XBX7450935	निर्वाचक का नाम : मदनलाल पिता का नाम: हरिप्रसाद गृह संख्या : 39 उम्र : 37 लिंग : पुरुष	फोटो उपलब्ध	137	XBX0759241	निर्वाचक का नाम : नगीना पति का नाम: मदन लाल गृह संख्या : 39 उम्र : 31 लिंग : महिला	फोटो उपलब्ध	138	XBX0863563	निर्वाचक का नाम : भूरी पिता का नाम: हरि प्रसाद गृह संख्या : 39 उम्र : 31 लिंग : महिला	फोटो उपलब्ध
139	XBX1219229	निर्वाचक का नाम : बलराम पिता का नाम: हरिप्रसाद गृह संख्या : 39 उम्र : 25 लिंग : पुरुष	फोटो उपलब्ध	140	MWG1954858	निर्वाचक का नाम : अशोक पिता का नाम: अनोखी गृह संख्या : 40 ड उम्र : 41 लिंग : पुरुष	फोटो उपलब्ध	141	XBX1267327	निर्वाचक का नाम : ममता बाई पति का नाम: अशोक वर्मा गृह संख्या : 40 ड उम्र : 40 लिंग : महिला	फोटो उपलब्ध
142	XBX1304260	निर्वाचक का नाम : लाड सिंह पिता का नाम: अनोखीलाल गृह संख्या : 40 ग उम्र : 49 लिंग : पुरुष	फोटो उपलब्ध	143	MWG1580596	निर्वाचक का नाम : अनुसुईया पति का नाम: लाडसिंह गृह संख्या : 40ग उम्र : 42 लिंग : महिला	फोटो उपलब्ध	144	XBX1876671	निर्वाचक का नाम : विशाल वर्मा पिता का नाम: लाड सिंह गृह संख्या : 40ग उम्र : 20 लिंग : पुरुष	फोटो उपलब्ध
145	MWG1823954	निर्वाचक का नाम : शर्मिला पति का नाम: प्रभुलाल गृह संख्या : 40घ उम्र : 40 लिंग : महिला	फोटो उपलब्ध	146	MWG1580653	निर्वाचक का नाम : प्रभुलाल पिता का नाम: अनोखीलाल गृह संख्या : 40 घ उम्र : 39 लिंग : पुरुष	फोटो उपलब्ध	147	XBX1304369	निर्वाचक का नाम : राम सिंह पिता का नाम: अनोखीलाल गृह संख्या : 40क उम्र : 60 लिंग : पुरुष	फोटो उपलब्ध
148	XBX1304377	निर्वाचक का नाम : समरथ बाई पति का नाम: राम सिंह गृह संख्या : 40क उम्र : 56 लिंग : महिला	फोटो उपलब्ध	149	XBX0963363	निर्वाचक का नाम : ज्योती पति का नाम: अरविंद वर्मा गृह संख्या : 40क उम्र : 36 लिंग : महिला	फोटो उपलब्ध	150	XBX0297143	निर्वाचक का नाम : अरविन्द वर्मा पिता का नाम: राम सिंह वर्मा गृह संख्या : 40क उम्र : 34 लिंग : पुरुष	फोटो उपलब्ध

151 निर्वाचक का नाम : सोबाल सिंह पिता का नाम: राम सिंह गृह संख्या : 40क उम्र : 31 लिंग : पुरुष	XBX0711226 फोटो उपलब्ध	152 निर्वाचक का नाम : रीना मुकाती पति का नाम: सोबल सिंह गृह संख्या : 40 क उम्र : 30 लिंग : महिला	XBX1571868 फोटो उपलब्ध	# 153 निर्वाचक का नाम : धरम सिंह वर्मा पिता का नाम: अनोखीलाल गृह संख्या : 40 ख उम्र : 51 लिंग : पुरुष	XBX1381326 फोटो उपलब्ध
154 निर्वाचक का नाम : सुलोचना पति का नाम: धरम सिंह गृह संख्या : 40ख उम्र : 47 लिंग : महिला	MWG4552204 फोटो उपलब्ध	155 निर्वाचक का नाम : जमनाप्रसाद पिता का नाम: मोतीलाल गृह संख्या : 41 उम्र : 59 लिंग : पुरुष	MWG0339481 फोटो उपलब्ध	156 निर्वाचक का नाम : लीला बाई पति का नाम: जमनाप्रसाद गृह संख्या : 41 उम्र : 57 लिंग : महिला	MWG0339499 फोटो उपलब्ध
157 निर्वाचक का नाम : ठाकुरप्रसाद पिता का नाम: मोतीलाल गृह संख्या : 41 उम्र : 55 लिंग : पुरुष	MWG0339507 फोटो उपलब्ध	158 निर्वाचक का नाम : रेशमबाइ पति का नाम: ठाकुर गृह संख्या : 41 उम्र : 43 लिंग : महिला	XBX1304286 फोटो उपलब्ध	159 निर्वाचक का नाम : सुनिल कुमार पिता का नाम: ठाकुर प्रसाद गृह संख्या : 41 उम्र : 37 लिंग : पुरुष	MWG2003895 फोटो उपलब्ध
160 निर्वाचक का नाम : अनिल कुमार पिता का नाम: जमना प्रसाद गृह संख्या : 41 उम्र : 37 लिंग : पुरुष	MWG2003887 फोटो उपलब्ध	161 निर्वाचक का नाम : द्रोपती पति का नाम: अनिल कुमार गृह संख्या : 41 उम्र : 35 लिंग : महिला	XBX0260489 फोटो उपलब्ध	162 निर्वाचक का नाम : मोहन लाल पिता का नाम: जमना प्रसाद गृह संख्या : 41 उम्र : 34 लिंग : पुरुष	XBX0367136 फोटो उपलब्ध
163 निर्वाचक का नाम : राहुल कुमार पिता का नाम: ठाकुर प्रसाद गृह संख्या : 41 उम्र : 34 लिंग : पुरुष	XBX0297150 फोटो उपलब्ध	164 निर्वाचक का नाम : मनिषा पति का नाम: सुनील गृह संख्या : 41 उम्र : 34 लिंग : महिला	XBX0367243 फोटो उपलब्ध	165 निर्वाचक का नाम : गिरजा बाई पति का नाम: राहुल गृह संख्या : 41 उम्र : 31 लिंग : महिला	XBX0711283 फोटो उपलब्ध
166 निर्वाचक का नाम : रीना पति का नाम: मोहन लाल गृह संख्या : 41 उम्र : 31 लिंग : महिला	XBX0759266 फोटो उपलब्ध	167 निर्वाचक का नाम : कमल सिंह पिता का नाम: जमना प्रसाद गृह संख्या : 41 उम्र : 29 लिंग : पुरुष	XBX0863548 फोटो उपलब्ध	168 निर्वाचक का नाम : निशा पति का नाम: कमल सिंह गृह संख्या : 41 उम्र : 25 लिंग : महिला	XBX1205822 फोटो उपलब्ध
169 निर्वाचक का नाम : रामचरण पिता का नाम: बलदेव गृह संख्या : 41क उम्र : 74 लिंग : पुरुष	XBX1304302 फोटो उपलब्ध	170 निर्वाचक का नाम : देवबाई पति का नाम: रामचरण गृह संख्या : 41क उम्र : 69 लिंग : महिला	XBX1304229 फोटो उपलब्ध	171 निर्वाचक का नाम : धरमसिंह पिता का नाम: रामचरण गृह संख्या : 41क उम्र : 40 लिंग : पुरुष	MWG1580455 फोटो उपलब्ध
172 निर्वाचक का नाम : मीना पति का नाम: धरमसिंह गृह संख्या : 41क उम्र : 40 लिंग : महिला	MWG1580521 फोटो उपलब्ध	173 निर्वाचक का नाम : जितेन्द्र कुमार पिता का नाम: रामचरण गृह संख्या : 41क उम्र : 37 लिंग : पुरुष	XBX7450943 फोटो उपलब्ध	174 निर्वाचक का नाम : मंजू बाई वर्मा पति का नाम: जितेन्द्र कुमार वर्मा गृह संख्या : 41क उम्र : 33 लिंग : महिला	XBX0433474 फोटो उपलब्ध
175 निर्वाचक का नाम : रितेश वर्मा पिता का नाम: धरम सिंह वर्मा गृह संख्या : 41 क उम्र : 19 लिंग : पुरुष	XBX2061315 फोटो उपलब्ध	176 निर्वाचक का नाम : रोहित वर्मा पिता का नाम: धरम सिंह वर्मा गृह संख्या : 41का उम्र : 20 लिंग : पुरुष	XBX1878164 फोटो उपलब्ध	177 निर्वाचक का नाम : सुरेन्द्रकुमार पिता का नाम: जगन्नाथ सिंह गृह संख्या : 43 उम्र : 46 लिंग : पुरुष	MWG1580471 फोटो उपलब्ध
178 निर्वाचक का नाम : राजेंद्र पिता का नाम: जगन्नाथ गृह संख्या : 43 उम्र : 44 लिंग : पुरुष	MWG1580612 फोटो उपलब्ध	179 निर्वाचक का नाम : आशा पति का नाम: राजेंद्र गृह संख्या : 43 उम्र : 42 लिंग : महिला	MWG1580539 फोटो उपलब्ध	180 निर्वाचक का नाम : कुसुम बाई पति का नाम: सुरेन्द्र गृह संख्या : 43 उम्र : 39 लिंग : महिला	XBX0367144 फोटो उपलब्ध

181	XBX2050144	निर्वाचक का नाम : विपुल वर्मा पिता का नाम: राजेंद्र वर्मा गृह संख्या : 43 बालापुरा उम्र : 20 लिंग : पुरुष	फोटो उपलब्ध	182	MWG1580299	निर्वाचक का नाम : शिवनारायण पिता का नाम: देवी सिंह गृह संख्या : 48 उम्र : 64 लिंग : पुरुष	फोटो उपलब्ध	183	MWG1580091	निर्वाचक का नाम : गिताबाई पति का नाम: शिवनारायण गृह संख्या : 48 उम्र : 59 लिंग : महिला	फोटो उपलब्ध
184	XBX0221689	निर्वाचक का नाम : राम सिंह पिता का नाम: शिवनारायण गृह संख्या : 48 उम्र : 36 लिंग : पुरुष	फोटो उपलब्ध	185	XBX0221697	निर्वाचक का नाम : मन्जु पति का नाम: राम सिंह गृह संख्या : 48 उम्र : 34 लिंग : महिला	फोटो उपलब्ध	186	XBX1109800	निर्वाचक का नाम : रानी पति का नाम: श्रवण कुमार गृह संख्या : 52 उम्र : 26 लिंग : महिला	फोटो उपलब्ध
187	MWG0339655	निर्वाचक का नाम : सुरेश चन्द्र वर्मा पिता का नाम: शिव नारायण वर्मा गृह संख्या : 52ग उम्र : 55 लिंग : पुरुष	फोटो उपलब्ध	188	XBX1315613	निर्वाचक का नाम : पवित्रा बाई पति का नाम: सुरेश चन्द्र वर्मा गृह संख्या : 52ग उम्र : 53 लिंग : महिला	फोटो उपलब्ध	189	XBX0963405	निर्वाचक का नाम : शुभम वर्मा पिता का नाम: सुरेश वर्मा गृह संख्या : 52ग उम्र : 28 लिंग : पुरुष	फोटो उपलब्ध
190	XBX1695576	निर्वाचक का नाम : श्वेता वर्मा पति का नाम: शुभम वर्मा गृह संख्या : 52 ग उम्र : 25 लिंग : महिला	फोटो उपलब्ध	191	XBX1568674	निर्वाचक का नाम : सुबोध वर्मा पिता का नाम: सुरेश गृह संख्या : 52ग उम्र : 24 लिंग : पुरुष	फोटो उपलब्ध	192	XBX1304252	निर्वाचक का नाम : भुरीया बाई पति का नाम: शिवनारायण गृह संख्या : 52क उम्र : 89 लिंग : महिला	फोटो उपलब्ध
193	XBX0367029	निर्वाचक का नाम : बाबूलाल वर्मा पिता का नाम: शिवनारायण वर्मा गृह संख्या : 52क उम्र : 65 लिंग : पुरुष	फोटो उपलब्ध	194	XBX0367037	निर्वाचक का नाम : शीला बाई पति का नाम: बाबुलाल वर्मा गृह संख्या : 52क उम्र : 62 लिंग : महिला	फोटो उपलब्ध	195	MWG1580794	निर्वाचक का नाम : संजय वर्मा पिता का नाम: बाबूलाल वर्मा गृह संख्या : 52क उम्र : 38 लिंग : पुरुष	फोटो उपलब्ध
196	XBX7450950	निर्वाचक का नाम : संदीप कुमार वर्मा पिता का नाम: बाबूलाल वर्मा गृह संख्या : 52क उम्र : 35 लिंग : पुरुष	फोटो उपलब्ध	197	XBX0963389	निर्वाचक का नाम : समिधा वर्मा पति का नाम: संदीप कुमार वर्मा गृह संख्या : 52क उम्र : 34 लिंग : महिला	फोटो उपलब्ध	198	XBX0711291	निर्वाचक का नाम : सुधीर वर्मा पिता का नाम: बाबूलाल वर्मा गृह संख्या : 52क उम्र : 31 लिंग : पुरुष	फोटो उपलब्ध
199	XBX0367276	निर्वाचक का नाम : नगीना वर्मा पति का नाम: संजय वर्मा गृह संख्या : 52क उम्र : 31 लिंग : महिला	फोटो उपलब्ध	200	XBX0963371	निर्वाचक का नाम : रानी वर्मा पति का नाम: सुधीर वर्मा गृह संख्या : 52क उम्र : 31 लिंग : महिला	फोटो उपलब्ध	201	XBX1304195	निर्वाचक का नाम : हुकम सिंह पिता का नाम: शिवनारायण गृह संख्या : 52ख उम्र : 61 लिंग : पुरुष	फोटो उपलब्ध
202	XBX1312909	निर्वाचक का नाम : समरत बाई पति का नाम: हुकम सिंह गृह संख्या : 52ख उम्र : 54 लिंग : महिला	फोटो उपलब्ध	203	XBX1695261	निर्वाचक का नाम : नेहा तिलक वर्मा पति का नाम: हेमंत वर्मा गृह संख्या : 52 kha उम्र : 25 लिंग : महिला	फोटो उपलब्ध	204	XBX0221648	निर्वाचक का नाम : भागीरथ सिंह पिता का नाम: छित्तु गृह संख्या : 54 उम्र : 74 लिंग : पुरुष	फोटो उपलब्ध
205	XBX1312917	निर्वाचक का नाम : मनोहर पिता का नाम: भागीरथ गृह संख्या : 54 उम्र : 54 लिंग : पुरुष	फोटो उपलब्ध	206	XBX1312925	निर्वाचक का नाम : सुनिता पति का नाम: मनोहर गृह संख्या : 54 उम्र : 51 लिंग : महिला	फोटो उपलब्ध	207	MWG1823947	निर्वाचक का नाम : सुरेश पिता का नाम: भागीरथ सिंह गृह संख्या : 54 उम्र : 44 लिंग : पुरुष	फोटो उपलब्ध
208	MWG1823939	निर्वाचक का नाम : मुलिया बाई पति का नाम: सुरेश गृह संख्या : 54 उम्र : 42 लिंग : महिला	फोटो उपलब्ध	209	XBX1593664	निर्वाचक का नाम : देवेंद्र वर्मा पिता का नाम: सुरेश वर्मा गृह संख्या : 54 उम्र : 24 लिंग : पुरुष	फोटो उपलब्ध	210	XBX1875483	निर्वाचक का नाम : दीक्षा वर्मा पिता का नाम: सुरेश वर्मा गृह संख्या : 54 उम्र : 22 लिंग : महिला	फोटो उपलब्ध

211	XBX1923028	निर्वाचक का नाम : शिवानी वर्मा पिता का नाम: मनोहर वर्मा गृह संख्या : 54 उम्र : 21 लिंग : महिला	212	XBX2037539	निर्वाचक का नाम : निकिता वर्मा पिता का नाम: देवेंद्र वर्मा गृह संख्या : 54 उम्र : 20 लिंग : महिला	213	XBX2048254	निर्वाचक का नाम : कन्हैया वर्मा पिता का नाम: मनोहर सिंह गृह संख्या : 54 उम्र : 19 लिंग : पुरुष
214	XBX1304203	निर्वाचक का नाम : बाबुलाल पिता का नाम: हेमराज गृह संख्या : 56 उम्र : 69 लिंग : पुरुष	215	XBX1315621	निर्वाचक का नाम : गोकल पिता का नाम: बाबुलाल गृह संख्या : 56 उम्र : 65 लिंग : महिला	216	MWG1580844	निर्वाचक का नाम : पप्पू पिता का नाम: प्रहलाद गृह संख्या : 56 उम्र : 40 लिंग : पुरुष
217	MWG1580166	निर्वाचक का नाम : पवित्रा पिता का नाम: कृपाल गृह संख्या : 56 उम्र : 40 लिंग : महिला	218	JCD0531806	निर्वाचक का नाम : राजु बाई पिता का नाम: पप्पु सिंह गृह संख्या : 56 उम्र : 38 लिंग : महिला	219	XBX7450976	निर्वाचक का नाम : नेपाल सिंह वर्मा पिता का नाम: बाबूलाल गृह संख्या : 56 उम्र : 37 लिंग : पुरुष
220	XBX0367151	निर्वाचक का नाम : रेखा वर्मा पिता का नाम: नेपाल सिंह वर्मा गृह संख्या : 56 उम्र : 36 लिंग : महिला	221	XBX0297168	निर्वाचक का नाम : ब्रजकिशोर पिता का नाम: प्रहलाद सिंह गृह संख्या : 56 उम्र : 33 लिंग : पुरुष	222	XBX1127059	निर्वाचक का नाम : सुषमा वर्मा पिता का नाम: ब्रजकिशोर गृह संख्या : 56 उम्र : 30 लिंग : महिला
223	XBX1214006	निर्वाचक का नाम : पूजा वर्मा पिता का नाम: बलराम वर्मा गृह संख्या : 56 उम्र : 28 लिंग : महिला	224	XBX1312933	निर्वाचक का नाम : अमर सिंह पिता का नाम: हेमराज गृह संख्या : 56क उम्र : 79 लिंग : पुरुष	225	XBX1312941	निर्वाचक का नाम : शांताबाई पिता का नाम: अमर सिंह गृह संख्या : 56क उम्र : 74 लिंग : महिला
226	XBX1312958	निर्वाचक का नाम : प्रह्लाद सिंह वर्मा पिता का नाम: अमर सिंह गृह संख्या : 56क उम्र : 61 लिंग : पुरुष	227	MWG1580752	निर्वाचक का नाम : कृपाल वर्मा पिता का नाम: बाबूलाल वर्मा गृह संख्या : 56 क उम्र : 42 लिंग : पुरुष	228	XBX7450968	निर्वाचक का नाम : सतीश कुमार पिता का नाम: प्रहलाद सिंह गृह संख्या : 56क उम्र : 36 लिंग : पुरुष
229	XBX0367292	निर्वाचक का नाम : रेणुका पिता का नाम: सतीश गृह संख्या : 56क उम्र : 33 लिंग : महिला	230	XBX1312974	निर्वाचक का नाम : दुर्गाप्रसाद पिता का नाम: अमर सिंह गृह संख्या : 56ख उम्र : 54 लिंग : पुरुष	231	XBX1312982	निर्वाचक का नाम : कुंता पिता का नाम: दुर्गाप्रसाद गृह संख्या : 56ख उम्र : 50 लिंग : महिला
232	XBX1214071	निर्वाचक का नाम : नेहा वर्मा पिता का नाम: हरिओम वर्मा गृह संख्या : 56ख उम्र : 30 लिंग : महिला	233	XBX0863555	निर्वाचक का नाम : बलराम वर्मा पिता का नाम: दुर्गा प्रसाद गृह संख्या : 56 ख उम्र : 29 लिंग : पुरुष	234	XBX1313006	निर्वाचक का नाम : खुशीलाल पिता का नाम: छित्तु गृह संख्या : 57 उम्र : 69 लिंग : पुरुष
235	XBX1314707	निर्वाचक का नाम : फुलकुवर पिता का नाम: खुशीलाल गृह संख्या : 57 उम्र : 65 लिंग : महिला	236	XBX1314715	निर्वाचक का नाम : सुरेश पिता का नाम: खुशीलाल गृह संख्या : 57 उम्र : 49 लिंग : पुरुष	237	MWG1580604	निर्वाचक का नाम : सिमा पिता का नाम: सुरेश गृह संख्या : 57 उम्र : 47 लिंग : महिला
238	XBX0367169	निर्वाचक का नाम : कृष्णपाल वर्मा पिता का नाम: खुशी लाल वर्मा गृह संख्या : 57 उम्र : 32 लिंग : पुरुष	239	XBX1206481	निर्वाचक का नाम : राज कुमारी वर्मा पिता का नाम: कृष्णपाल वर्मा गृह संख्या : 57 उम्र : 26 लिंग : महिला	240	XBX1878149	निर्वाचक का नाम : मुस्कन वर्मा पिता का नाम: सुरेश वर्मा गृह संख्या : 57 उम्र : 20 लिंग : महिला

241	XBX1906189	निर्वाचक का नाम : तनुजा वर्मा पिता का नाम: सुरेश चंद्रा वर्मा गृह संख्या : 57 उम्र : 20 लिंग : महिला	फोटो उपलब्ध	242	XBX1314723	निर्वाचक का नाम : धनकुवर पति का नाम: जटाल सिंह गृह संख्या : 58 उम्र : 74 लिंग : महिला	फोटो उपलब्ध	243	XBX1313014	निर्वाचक का नाम : बद्धीप्रसाद पिता का नाम: जटाल सिंह गृह संख्या : 58 उम्र : 49 लिंग : पुरुष	फोटो उपलब्ध
244	XBX1313030	निर्वाचक का नाम : लाड सिंह पिता का नाम: जटाल सिंह गृह संख्या : 58 उम्र : 47 लिंग : पुरुष	फोटो उपलब्ध	245	MWG1928175	निर्वाचक का नाम : राजुबाई पति का नाम: लाडसिंह गृह संख्या : 58 उम्र : 46 लिंग : महिला	फोटो उपलब्ध	246	MWG4552212	निर्वाचक का नाम : मंजू बाई पति का नाम: बद्धीप्रसाद गृह संख्या : 58 उम्र : 45 लिंग : महिला	फोटो उपलब्ध
247	XBX1104843	निर्वाचक का नाम : आनन्दरानी पिता का नाम: लाडसिंह गृह संख्या : 58 उम्र : 27 लिंग : महिला	फोटो उपलब्ध	248	XBX1560937	निर्वाचक का नाम : हरविंदर पिता का नाम: लाडसिंह गृह संख्या : 58 उम्र : 24 लिंग : पुरुष	फोटो उपलब्ध	249	XBX1656008	निर्वाचक का नाम : शिवानी पिता का नाम: लाड सिंह गृह संख्या : 58 उम्र : 23 लिंग : महिला	फोटो उपलब्ध
250	XBX1888163	निर्वाचक का नाम : रोशनी वर्मा पति का नाम: हरविंदर वर्मा गृह संख्या : 58 उम्र : 22 लिंग : महिला	फोटो उपलब्ध	251	XBX1937655	निर्वाचक का नाम : संजना पिता का नाम: लाड सिंह गृह संख्या : 58 उम्र : 21 लिंग : महिला	फोटो उपलब्ध	252	XBX1904309	निर्वाचक का नाम : आर्यन वर्मा पिता का नाम: बद्धी प्रसाद वर्मा गृह संख्या : 58 उम्र : 20 लिंग : पुरुष	फोटो उपलब्ध
253	XBX2045789	निर्वाचक का नाम : विरेन्द्र वर्मा पिता का नाम: लाडसिंह वर्मा गृह संख्या : 58 उम्र : 19 लिंग : पुरुष	फोटो उपलब्ध	254	XBX1313022	निर्वाचक का नाम : देवकरण पिता का नाम: शंकरलाल गृह संख्या : 59 उम्र : 59 लिंग : पुरुष	फोटो उपलब्ध	255	MWG0339895	निर्वाचक का नाम : कष्णा पति का नाम: देवकरण गृह संख्या : 59 उम्र : 55 लिंग : महिला	फोटो उपलब्ध
256	XBX1206523	निर्वाचक का नाम : बलराम पिता का नाम: देवकरण गृह संख्या : 59 उम्र : 25 लिंग : पुरुष	फोटो उपलब्ध	257	XBX1622240	निर्वाचक का नाम : सचिन वर्मा पिता का नाम: देवकरण वर्मा गृह संख्या : 59 उम्र : 25 लिंग : पुरुष	फोटो उपलब्ध	258	XBX1788355	निर्वाचक का नाम : कल्पना वर्मा पति का नाम: बलराम गृह संख्या : 59 उम्र : 23 लिंग : महिला	फोटो उपलब्ध
259	XBX1315019	निर्वाचक का नाम : हरीप्रसाद पिता का नाम: नर सिंह गृह संख्या : 61 उम्र : 84 लिंग : पुरुष	फोटो उपलब्ध	260	MWG1580836	निर्वाचक का नाम : गिताबाई पति का नाम: हरीप्रसाद गृह संख्या : 61 उम्र : 79 लिंग : महिला	फोटो उपलब्ध	261	MWG2004083	निर्वाचक का नाम : ओमप्रकाश पिता का नाम: हरीप्रसाद गृह संख्या : 61 उम्र : 59 लिंग : पुरुष	फोटो उपलब्ध
262	XBX1314657	निर्वाचक का नाम : लखनलाल पिता का नाम: हरीप्रसाद गृह संख्या : 61 उम्र : 54 लिंग : पुरुष	फोटो उपलब्ध	263	MWG2004091	निर्वाचक का नाम : कष्णा पति का नाम: ओमप्रकाश गृह संख्या : 61 उम्र : 54 लिंग : महिला	फोटो उपलब्ध	264	XBX1314665	निर्वाचक का नाम : संतोष पिता का नाम: हरीप्रसाद गृह संख्या : 61 उम्र : 51 लिंग : पुरुष	फोटो उपलब्ध
265	MWG1580828	निर्वाचक का नाम : सीता पति का नाम: लखनलाल गृह संख्या : 61 उम्र : 47 लिंग : महिला	फोटो उपलब्ध	266	MWG1823921	निर्वाचक का नाम : अनीता पति का नाम: संतोष गृह संख्या : 61 उम्र : 45 लिंग : महिला	फोटो उपलब्ध	267	XBX1108653	निर्वाचक का नाम : अजय कुमार पिता का नाम: संतोष गृह संख्या : 61 उम्र : 26 लिंग : पुरुष	फोटो उपलब्ध
268	XBX1788587	निर्वाचक का नाम : सुमित वर्मा पिता का नाम: लखन लाल गृह संख्या : 61 उम्र : 21 लिंग : पुरुष	फोटो उपलब्ध	269	XBX1314699	निर्वाचक का नाम : कमोद सिंह पिता का नाम: छित्तू सिंह गृह संख्या : 62 उम्र : 74 लिंग : पुरुष	फोटो उपलब्ध	270	XBX1076231	निर्वाचक का नाम : कैलाश चन्द पिता का नाम: घिसीलाल गृह संख्या : 62 उम्र : 70 लिंग : पुरुष	फोटो उपलब्ध

271	XBX1314558	निर्वाचक का नाम : बसंताबाई पति का नाम: कमोद सिंह गृह संख्या : 62 उम्र : 70 लिंग : महिला	फोटो उपलब्ध	272	XBX1314608	निर्वाचक का नाम : रमेश पिता का नाम: धिरीलाल गृह संख्या : 62 उम्र : 66 लिंग : पुरुष	फोटो उपलब्ध	273	XBX1314624	निर्वाचक का नाम : हरुबाई पति का नाम: केलाश गृह संख्या : 62 उम्र : 65 लिंग : महिला	फोटो उपलब्ध
274	XBX1314632	निर्वाचक का नाम : राजकुंवर पति का नाम: रमेश गृह संख्या : 62 उम्र : 59 लिंग : महिला	फोटो उपलब्ध	275	MWG1928167	निर्वाचक का नाम : रामसिंह पिता का नाम: कमोद सिंह गृह संख्या : 62 उम्र : 44 लिंग : पुरुष	फोटो उपलब्ध	276	XBX7450984	निर्वाचक का नाम : जितेन्द्र कुमार पिता का नाम: रमेशचन्द्र गृह संख्या : 62 उम्र : 37 लिंग : पुरुष	फोटो उपलब्ध
277	XBX7451156	निर्वाचक का नाम : सविता पति का नाम: रामसिंह गृह संख्या : 62 उम्र : 35 लिंग : महिला	फोटो उपलब्ध	278	XBX0688333	निर्वाचक का नाम : सविता पति का नाम: लखन लाल गृह संख्या : 62 उम्र : 34 लिंग : महिला	फोटो उपलब्ध	279	XBX0833103	निर्वाचक का नाम : रामराज वर्मा पिता का नाम: कमोद सिंह गृह संख्या : 62 उम्र : 30 लिंग : पुरुष	फोटो उपलब्ध
280	XBX1104850	निर्वाचक का नाम : पैंपकुंवर पति का नाम: जितेन्द्र कुमार गृह संख्या : 62 उम्र : 29 लिंग : महिला	फोटो उपलब्ध	281	XBX1560960	निर्वाचक का नाम : बबीता पति का नाम: रामराज वर्मा गृह संख्या : 62 उम्र : 25 लिंग : महिला	फोटो उपलब्ध	282	XBX1315027	निर्वाचक का नाम : धनकुंवर पिता का नाम: पन्नालाल गृह संख्या : 64 उम्र : 79 लिंग : महिला	फोटो उपलब्ध
283	XBX1314806	निर्वाचक का नाम : लिलाधर पिता का नाम: पन्नालाल गृह संख्या : 64 उम्र : 54 लिंग : पुरुष	फोटो उपलब्ध	284	MWG1823988	निर्वाचक का नाम : बेजन्ता बाई पति का नाम: लीलाधर गृह संख्या : 64 उम्र : 47 लिंग : महिला	फोटो उपलब्ध	285	MWG1580315	निर्वाचक का नाम : अशोक कुमार पिता का नाम: पन्नालाल गृह संख्या : 64 उम्र : 46 लिंग : पुरुष	फोटो उपलब्ध
286	MWG1580323	निर्वाचक का नाम : राकेश पिता का नाम: पन्नालाल गृह संख्या : 64 उम्र : 45 लिंग : पुरुष	फोटो उपलब्ध	287	MWG1928159	निर्वाचक का नाम : ममता पति का नाम: राकेश गृह संख्या : 64 उम्र : 42 लिंग : महिला	फोटो उपलब्ध	288	MWG4552220	निर्वाचक का नाम : बसकन्या पति का नाम: अशोक गृह संख्या : 64 उम्र : 40 लिंग : महिला	फोटो उपलब्ध
289	XBX1808351	निर्वाचक का नाम : दिपेश वर्मा पिता का नाम: लीलाधर वर्मा गृह संख्या : 64 उम्र : 21 लिंग : पुरुष	फोटो उपलब्ध	290	XBX1917517	निर्वाचक का नाम : मुस्कान वर्मा पिता का नाम: राकेश वर्मा गृह संख्या : 64 उम्र : 20 लिंग : महिला	फोटो उपलब्ध	291	XBX1314830	निर्वाचक का नाम : अयोध्याबाई पति का नाम: लाड सिंह गृह संख्या : 65 उम्र : 65 लिंग : महिला	फोटो उपलब्ध
292	XBX1314822	निर्वाचक का नाम : लाड सिंह पिता का नाम: दलीप सिंह गृह संख्या : 65 उम्र : 64 लिंग : पुरुष	फोटो उपलब्ध	293	XBX1314848	निर्वाचक का नाम : चंदर सिंह पिता का नाम: दलीप सिंह गृह संख्या : 65 उम्र : 54 लिंग : पुरुष	फोटो उपलब्ध	294	XBX1381334	निर्वाचक का नाम : बिंदाबाइ पति का नाम: चंदर सिंह गृह संख्या : 65 उम्र : 51 लिंग : महिला	फोटो उपलब्ध
295	XBX1314749	निर्वाचक का नाम : नंदकिशोर पिता का नाम: दलीप सिंह गृह संख्या : 65 उम्र : 47 लिंग : पुरुष	फोटो उपलब्ध	296	XBX1314756	निर्वाचक का नाम : शांता पति का नाम: नंदकिशोर गृह संख्या : 65 उम्र : 47 लिंग : महिला	फोटो उपलब्ध	297	MWG1580232	निर्वाचक का नाम : ममता पति का नाम: घनश्याम गृह संख्या : 65 उम्र : 42 लिंग : महिला	फोटो उपलब्ध
298	XBX7450992	निर्वाचक का नाम : दीपिका पति का नाम: बनपसिंह गृह संख्या : 65 उम्र : 37 लिंग : महिला	फोटो उपलब्ध	299	XBX0433466	निर्वाचक का नाम : संजय वर्मा पिता का नाम: लाड सिंह गृह संख्या : 65 उम्र : 36 लिंग : पुरुष	फोटो उपलब्ध	300	XBX1229889	निर्वाचक का नाम : निर्मला वर्मा पति का नाम: संजय वर्मा गृह संख्या : 65 उम्र : 32 लिंग : महिला	फोटो उपलब्ध

301	XBX0811018	निर्वाचक का नाम : कमलेश वर्मा पिता का नाम: चन्दर सिंह गृह संख्या : 65 उम्र : 30 लिंग : पुरुष	फोटो उपलब्ध	302	XBX1810886	निर्वाचक का नाम : मोनिका वर्मा पिता का नाम: कमलेश वर्मा गृह संख्या : 65 उम्र : 25 लिंग : महिला	फोटो उपलब्ध	303	XBX1873884	निर्वाचक का नाम : शिवानी वर्मा पिता का नाम: नंदकिशोर वर्मा गृह संख्या : 65 उम्र : 22 लिंग : महिला	फोटो उपलब्ध
304	XBX1810704	निर्वाचक का नाम : कपिल वर्मा पिता का नाम: चंदर सिंह वर्मा गृह संख्या : 65 उम्र : 21 लिंग : पुरुष	फोटो उपलब्ध	305	XBX1847458	निर्वाचक का नाम : शिवानी पिता का नाम: लीलाधर गृह संख्या : 65 उम्र : 21 लिंग : महिला	फोटो उपलब्ध	306	XBX1902832	निर्वाचक का नाम : सचिन वर्मा पिता का नाम: नंद किशोर वर्मा गृह संख्या : 65 उम्र : 20 लिंग : पुरुष	फोटो उपलब्ध
307	XBX1314798	निर्वाचक का नाम : तेजपाल पिता का नाम: दरयाव गृह संख्या : 67 उम्र : 74 लिंग : पुरुष	फोटो उपलब्ध	308	XBX1314947	निर्वाचक का नाम : सेतानबाई पिता का नाम: तेजपाल गृह संख्या : 67 उम्र : 69 लिंग : महिला	फोटो उपलब्ध	309	XBX1314954	निर्वाचक का नाम : महेश पिता का नाम: तेजपाल गृह संख्या : 67 उम्र : 47 लिंग : पुरुष	फोटो उपलब्ध
310	MWG1580703	निर्वाचक का नाम : अखलेश पिता का नाम: तेजपाल गृह संख्या : 67 उम्र : 44 लिंग : पुरुष	फोटो उपलब्ध	311	MWG4552238	निर्वाचक का नाम : प्रेमलता पिता का नाम: महेश गृह संख्या : 67 उम्र : 44 लिंग : महिला	फोटो उपलब्ध	312	MWG1823913	निर्वाचक का नाम : अनीता पिता का नाम: अकलेश गृह संख्या : 67 उम्र : 42 लिंग : महिला	फोटो उपलब्ध
313	XBX1656024	निर्वाचक का नाम : नेहा वर्मा पिता का नाम: महेश चंद्र वर्मा गृह संख्या : 67 उम्र : 23 लिंग : महिला	फोटो उपलब्ध	314	XBX1840859	निर्वाचक का नाम : कान्हा पिता का नाम: महेश चंद्रा वर्मा गृह संख्या : 67 उम्र : 22 लिंग : पुरुष	फोटो उपलब्ध	315	XBX1920826	निर्वाचक का नाम : रोशनी वर्मा पिता का नाम: अकलेश वर्मा गृह संख्या : 67 उम्र : 20 लिंग : महिला	फोटो उपलब्ध
316	XBX2043347	निर्वाचक का नाम : निकील कुमार पिता का नाम: महेश गृह संख्या : 67 उम्र : 19 लिंग : पुरुष	फोटो उपलब्ध	317	XBX1314996	निर्वाचक का नाम : राधेश्याम पिता का नाम: दरयाव गृह संख्या : 68 उम्र : 68 लिंग : पुरुष	फोटो उपलब्ध	318	XBX1316363	निर्वाचक का नाम : राधा पिता का नाम: राधेश्याम गृह संख्या : 68 उम्र : 55 लिंग : महिला	फोटो उपलब्ध
319	XBX0221705	निर्वाचक का नाम : योगेश कुमार पिता का नाम: राधेश्याम गृह संख्या : 68 उम्र : 34 लिंग : पुरुष	फोटो उपलब्ध	320	XBX0297176	निर्वाचक का नाम : उमा बाई पिता का नाम: योगेश कुमार गृह संख्या : 68 उम्र : 33 लिंग : महिला	फोटो उपलब्ध	321	XBX1316371	निर्वाचक का नाम : शिवनारायण वर्मा पिता का नाम: बापू सिंह गृह संख्या : 70 उम्र : 78 लिंग : पुरुष	फोटो उपलब्ध
322	XBX0221655	निर्वाचक का नाम : जमना वर्मा पिता का नाम: बापू सिंह गृह संख्या : 70 उम्र : 68 लिंग : पुरुष	फोटो उपलब्ध	323	XBX0221663	निर्वाचक का नाम : राजुबाई पिता का नाम: जमना गृह संख्या : 70 उम्र : 65 लिंग : महिला	फोटो उपलब्ध	324	XBX0995506	निर्वाचक का नाम : गजराज सिंह वर्मा पिता का नाम: बापू सिंह वर्मा गृह संख्या : 70 उम्र : 56 लिंग : पुरुष	फोटो उपलब्ध
325	XBX1314863	निर्वाचक का नाम : सुनीता बाई पिता का नाम: गजराज सिंह वर्मा गृह संख्या : 70 उम्र : 51 लिंग : महिला	फोटो उपलब्ध	326	XBX1316264	निर्वाचक का नाम : ओमप्रकाश पिता का नाम: शिवनारायण गृह संख्या : 70 उम्र : 49 लिंग : पुरुष	फोटो उपलब्ध	327	MWG1580786	निर्वाचक का नाम : धनकुवर पिता का नाम: ओमप्रकाश गृह संख्या : 70 उम्र : 42 लिंग : महिला	फोटो उपलब्ध
328	XBX0711317	निर्वाचक का नाम : राजकुमार पिता का नाम: गजराज गृह संख्या : 70 उम्र : 31 लिंग : पुरुष	फोटो उपलब्ध	329	XBX0963421	निर्वाचक का नाम : प्रियंका पिता का नाम: राजकुमार गृह संख्या : 70 उम्र : 28 लिंग : महिला	फोटो उपलब्ध	330	XBX1873199	निर्वाचक का नाम : अभिषेक वर्मा पिता का नाम: ओमप्रकाश वर्मा गृह संख्या : 70 उम्र : 21 लिंग : पुरुष	फोटो उपलब्ध

331	XBX2002707	निर्वाचक का नाम : कुलदीप वर्मा पिता का नाम: ओम प्रकाश वर्मा गृह संख्या : 70 उम्र : 19 लिंग : पुरुष	फोटो उपलब्ध	332	XBX1315050	निर्वाचक का नाम : लक्ष्मीनारायण पिता का नाम: उमराव गृह संख्या : 71 उम्र : 69 लिंग : पुरुष	फोटो उपलब्ध	333	XBX1315225	निर्वाचक का नाम : गुलाब सिंह पिता का नाम: उमराव गृह संख्या : 71 उम्र : 66 लिंग : पुरुष	फोटो उपलब्ध
334	XBX1315241	निर्वाचक का नाम : श्यामुबाइ पति का नाम: गुलाब सिंह गृह संख्या : 71 उम्र : 65 लिंग : महिला	फोटो उपलब्ध	335	XBX1315076	निर्वाचक का नाम : कमला पति का नाम: लक्ष्मीनारायण गृह संख्या : 71 उम्र : 64 लिंग : महिला	फोटो उपलब्ध	336	XBX1315118	निर्वाचक का नाम : देवकरण पिता का नाम: उमराव गृह संख्या : 71 उम्र : 59 लिंग : पुरुष	फोटो उपलब्ध
337	MWG1580778	निर्वाचक का नाम : कांता पति का नाम: देवकरण गृह संख्या : 71 उम्र : 55 लिंग : महिला	फोटो उपलब्ध	338	XBX0367177	निर्वाचक का नाम : प्रियंका पति का नाम: शैलेन्द्र गृह संख्या : 71 उम्र : 38 लिंग : महिला	फोटो उपलब्ध	339	XBX0711333	निर्वाचक का नाम : संदीप पिता का नाम: देवकरण गृह संख्या : 71 उम्र : 31 लिंग : पुरुष	फोटो उपलब्ध
340	XBX0711325	निर्वाचक का नाम : संजय पिता का नाम: गुलाब गृह संख्या : 71 उम्र : 31 लिंग : पुरुष	फोटो उपलब्ध	341	XBX0711374	निर्वाचक का नाम : कृपाल पिता का नाम: लक्ष्मीनारायण गृह संख्या : 71 उम्र : 31 लिंग : पुरुष	फोटो उपलब्ध	342	XBX1108687	निर्वाचक का नाम : कल्पना पति का नाम: विनोद वर्मा गृह संख्या : 71 उम्र : 30 लिंग : महिला	फोटो उपलब्ध
343	XBX1109222	निर्वाचक का नाम : दीपा वर्मा पति का नाम: सन्दीप वर्मा गृह संख्या : 71 उम्र : 30 लिंग : महिला	फोटो उपलब्ध	344	XBX0963439	निर्वाचक का नाम : पिंटू वर्मा पिता का नाम: गुलाब सिंह गृह संख्या : 71 उम्र : 29 लिंग : पुरुष	फोटो उपलब्ध	345	XBX1045988	निर्वाचक का नाम : निकिता वर्मा पति का नाम: संजय वर्मा गृह संख्या : 71 उम्र : 27 लिंग : महिला	फोटो उपलब्ध
346	XBX1126523	निर्वाचक का नाम : प्रियंका वर्मा पति का नाम: पिंटू वर्मा गृह संख्या : 71 उम्र : 27 लिंग : महिला	फोटो उपलब्ध	347	XBX1108679	निर्वाचक का नाम : विनोद वर्मा पिता का नाम: लक्ष्मीनारायण गृह संख्या : 71 उम्र : 26 लिंग : पुरुष	फोटो उपलब्ध	348	XBX1315175	निर्वाचक का नाम : गेंदालाल पिता का नाम: अनोखीलाल गृह संख्या : 72 उम्र : 74 लिंग : पुरुष	फोटो उपलब्ध
349	MWG0340299	निर्वाचक का नाम : भेरू सिंह पिता का नाम: अनोखी लाल गृह संख्या : 72 उम्र : 72 लिंग : पुरुष	फोटो उपलब्ध	350	XBX1316298	निर्वाचक का नाम : ललता बाई पति का नाम: भेरू सिंह गृह संख्या : 72 उम्र : 69 लिंग : महिला	फोटो उपलब्ध	351	XBX1381375	निर्वाचक का नाम : मुकेश कुमार पिता का नाम: गेंदालाल गृह संख्या : 72 उम्र : 51 लिंग : पुरुष	फोटो उपलब्ध
352	XBX1316330	निर्वाचक का नाम : दिनेश कुमार पिता का नाम: गेंदालाल गृह संख्या : 72 उम्र : 47 लिंग : पुरुष	फोटो उपलब्ध	353	MWG1580364	निर्वाचक का नाम : सुलोचना पति का नाम: मुकेश कुमार गृह संख्या : 72 उम्र : 47 लिंग : महिला	फोटो उपलब्ध	354	MWG4552246	निर्वाचक का नाम : संगीताबाई पति का नाम: दिनेश कुमार गृह संख्या : 72 उम्र : 44 लिंग : महिला	फोटो उपलब्ध
355	MWG1580810	निर्वाचक का नाम : अर्जुन सिंह पिता का नाम: भेरूसिंह गृह संख्या : 72 उम्र : 41 लिंग : पुरुष	फोटो उपलब्ध	356	JCD0531814	निर्वाचक का नाम : रामदुलारी वर्मा पति का नाम: अर्जुनसिंह गृह संख्या : 72 उम्र : 38 लिंग : महिला	फोटो उपलब्ध	357	JCD0531822	निर्वाचक का नाम : रीना बाई पति का नाम: अरविन्द गृह संख्या : 72 उम्र : 36 लिंग : महिला	फोटो उपलब्ध
358	XBX1238526	निर्वाचक का नाम : मधु वर्मा पिता का नाम: मुकेश वर्मा गृह संख्या : 72 उम्र : 25 लिंग : महिला	फोटो उपलब्ध	359	XBX1792936	निर्वाचक का नाम : हेमंत कुमार पिता का नाम: मुकेश कुमार गृह संख्या : 72 उम्र : 21 लिंग : पुरुष	फोटो उपलब्ध	360	MWG2003937	निर्वाचक का नाम : अरविंद कुमार पिता का नाम: भेरू सिंह गृह संख्या : 72 उम्र : 38 लिंग : पुरुष	फोटो उपलब्ध

361	XBX1315472	निर्वाचक का नाम : ताराचंद पिता का नाम: अनोखी लाल गृह संख्या : 72ग उम्र : 58 लिंग : पुरुष	फोटो उपलब्ध	362	XBX1315530	निर्वाचक का नाम : कृष्णा बाई पति का नाम: ताराचंद गृह संख्या : 72ग उम्र : 55 लिंग : महिला	फोटो उपलब्ध	363	XBX0759175	निर्वाचक का नाम : रानी पति का नाम: मेहर वान गृह संख्या : 72ग उम्र : 33 लिंग : महिला	फोटो उपलब्ध
364	XBX0811026	निर्वाचक का नाम : रंजना पति का नाम: कमल सिंह गृह संख्या : 72ग उम्र : 32 लिंग : महिला	फोटो उपलब्ध	365	XBX0711242	निर्वाचक का नाम : मेहरवान सिंह पिता का नाम: ताराचंद गृह संख्या : 72ग उम्र : 31 लिंग : पुरुष	फोटो उपलब्ध	366	XBX0711341	निर्वाचक का नाम : रोहित कुमार पिता का नाम: रामसिंह गृह संख्या : 72घ उम्र : 31 लिंग : पुरुष	फोटो उपलब्ध
367	XBX1316132	निर्वाचक का नाम : राम सिंह पिता का नाम: अनोखी लाल गृह संख्या : 72घ उम्र : 57 लिंग : पुरुष	फोटो उपलब्ध	368	XBX1316157	निर्वाचक का नाम : कृष्णा बाई पति का नाम: राम सिंह गृह संख्या : 72घ उम्र : 54 लिंग : महिला	फोटो उपलब्ध	369	XBX0759183	निर्वाचक का नाम : पूजा सोनाणीया पति का नाम: रोहित कुमार गृह संख्या : 72 घ उम्र : 31 लिंग : महिला	फोटो उपलब्ध
370	XBX1041144	निर्वाचक का नाम : कपिल वर्मा पिता का नाम: राम सिंह गृह संख्या : 72घ उम्र : 27 लिंग : पुरुष	फोटो उपलब्ध	371	XBX1891001	निर्वाचक का नाम : शिवानी वर्मा पति का नाम: कपिल वर्मा गृह संख्या : 72 घ उम्र : 22 लिंग : महिला	फोटो उपलब्ध	372	XBX1316215	निर्वाचक का नाम : इमरत लाल पिता का नाम: अनोखीलाल गृह संख्या : 72क उम्र : 69 लिंग : पुरुष	फोटो उपलब्ध
373	MWG1580687	निर्वाचक का नाम : लक्ष्मी नारायण पिता का नाम: इमरत लाल गृह संख्या : 72क उम्र : 47 लिंग : पुरुष	फोटो उपलब्ध	374	MWG1580620	निर्वाचक का नाम : किशोर कुमार वर्मा पिता का नाम: इमरतलाल वर्मा गृह संख्या : 72क उम्र : 44 लिंग : पुरुष	फोटो उपलब्ध	375	MWG4552048	निर्वाचक का नाम : निर्मला बाई पति का नाम: लक्ष्मीनारायण गृह संख्या : 72क उम्र : 42 लिंग : महिला	फोटो उपलब्ध
376	MWG1580117	निर्वाचक का नाम : चिन्ता बाई पति का नाम: किशोर कुमार वर्मा गृह संख्या : 72 क उम्र : 40 लिंग : महिला	फोटो उपलब्ध	377	XBX1316124	निर्वाचक का नाम : बंशीलाल पिता का नाम: अनोखी गृह संख्या : 72ख उम्र : 64 लिंग : पुरुष	फोटो उपलब्ध	378	XBX1315324	निर्वाचक का नाम : रामसभा पति का नाम: बंशीलाल गृह संख्या : 72ख उम्र : 59 लिंग : महिला	फोटो उपलब्ध
379	JCD0531830	निर्वाचक का नाम : संजय वर्मा पिता का नाम: बंशी लाल वर्मा गृह संख्या : 72ख उम्र : 35 लिंग : पुरुष	फोटो उपलब्ध	380	XBX0963447	निर्वाचक का नाम : पूजा वर्मा पति का नाम: संजय वर्मा गृह संख्या : 72ख उम्र : 30 लिंग : महिला	फोटो उपलब्ध	381	XBX0833087	निर्वाचक का नाम : कमल सिंह पिता का नाम: ताराचन्द गृह संख्या : 72ग उम्र : 29 लिंग : पुरुष	फोटो उपलब्ध
382	XBX1316173	निर्वाचक का नाम : शांताबाई पति का नाम: मुलचंद गृह संख्या : 73 उम्र : 89 लिंग : महिला	फोटो उपलब्ध	383	XBX1316074	निर्वाचक का नाम : अनुप पिता का नाम: मुलचंद गृह संख्या : 73 उम्र : 53 लिंग : पुरुष	फोटो उपलब्ध	384	XBX1316199	निर्वाचक का नाम : देवनारायण पिता का नाम: मुलचंद गृह संख्या : 73 उम्र : 49 लिंग : पुरुष	फोटो उपलब्ध
385	MWG1580273	निर्वाचक का नाम : केशरबाई पति का नाम: देवनारायण गृह संख्या : 73 उम्र : 47 लिंग : महिला	फोटो उपलब्ध	386	MWG1580034	निर्वाचक का नाम : अनार सिंह पिता का नाम: मूलचंद गृह संख्या : 73 उम्र : 45 लिंग : पुरुष	फोटो उपलब्ध	387	MWG1580208	निर्वाचक का नाम : कृपामणी पति का नाम: अनुप सिंह गृह संख्या : 73 उम्र : 42 लिंग : महिला	फोटो उपलब्ध
388	MWG1580216	निर्वाचक का नाम : सरिता पति का नाम: अनार सिंह गृह संख्या : 73 उम्र : 40 लिंग : महिला	फोटो उपलब्ध	389	XBX1593672	निर्वाचक का नाम : सुमित पिता का नाम: देवनारायण गृह संख्या : 73 उम्र : 25 लिंग : पुरुष	फोटो उपलब्ध	390	XBX1808237	निर्वाचक का नाम : सुरेंद्र वर्मा पिता का नाम: देव नारायण वर्मा गृह संख्या : 73 उम्र : 22 लिंग : पुरुष	फोटो उपलब्ध

391	XBX1808252	निर्वाचक का नाम : विष्णु वर्मा पिता का नाम: अनुप सिंह वर्मा गृह संख्या : 73 उम्र : 21 लिंग : पुरुष	392	XBX1854132	निर्वाचक का नाम : अंकित पिता का नाम: अनार सिंह वर्मा गृह संख्या : 73 उम्र : 21 लिंग : पुरुष	393	XBX1409846	निर्वाचक का नाम : मोतीलाल पिता का नाम: रामप्रसाद गृह संख्या : 75 उम्र : 84 लिंग : पुरुष
394	XBX1409879	निर्वाचक का नाम : लखनलाल पिता का नाम: मोतीलाल गृह संख्या : 75 उम्र : 64 लिंग : पुरुष	395	XBX1381417	निर्वाचक का नाम : श्यामुबाई पति का नाम: लखनलाल गृह संख्या : 75 उम्र : 59 लिंग : महिला	396	MWG0340497	निर्वाचक का नाम : चंद्रसिंह पिता का नाम: मोतीलाल गृह संख्या : 75 उम्र : 51 लिंग : पुरुष
397	MWG1580406	निर्वाचक का नाम : ममता पति का नाम: चंद्रसिंह गृह संख्या : 75 उम्र : 48 लिंग : महिला	398	XBX0833095	निर्वाचक का नाम : दीपक पिता का नाम: लखन लाल गृह संख्या : 75 उम्र : 30 लिंग : पुरुष	399	XBX0863571	निर्वाचक का नाम : नीतू पति का नाम: दीपक गृह संख्या : 75 उम्र : 29 लिंग : महिला
400	XBX1104868	निर्वाचक का नाम : पप्पू वर्मा पिता का नाम: लखनलाल गृह संख्या : 75 उम्र : 26 लिंग : पुरुष	401	XBX2049765	निर्वाचक का नाम : निकिल वर्मा पिता का नाम: चनर सिंह वर्मा गृह संख्या : 75 उम्र : 19 लिंग : पुरुष	402	MWG1580745	निर्वाचक का नाम : राम करण पिता का नाम: मोती लाल गृह संख्या : 76 उम्र : 47 लिंग : पुरुष
403	MWG1580398	निर्वाचक का नाम : माया पति का नाम: रामकरन गृह संख्या : 76 उम्र : 42 लिंग : महिला	404	XBX1819689	निर्वाचक का नाम : अभिषेक वर्मा पिता का नाम: रामकरन वर्मा गृह संख्या : 76 उम्र : 22 लिंग : पुरुष	405	XBX2049484	निर्वाचक का नाम : सिमरन वर्मा पिता का नाम: रामकरण वर्मा गृह संख्या : 76 उम्र : 19 लिंग : महिला
406	XBX1316702	निर्वाचक का नाम : गंगाबाई पति का नाम: बाबुलाल गृह संख्या : 79 उम्र : 77 लिंग : महिला	407	XBX1316728	निर्वाचक का नाम : निरमल सिंह पिता का नाम: बाबुलाल गृह संख्या : 79 उम्र : 54 लिंग : पुरुष	408	XBX1316470	निर्वाचक का नाम : धनराज पिता का नाम: बाबुलाल गृह संख्या : 79 उम्र : 47 लिंग : पुरुष
409	MWG1580042	निर्वाचक का नाम : कान्ता बाई पति का नाम: धनराज गृह संख्या : 79 उम्र : 42 लिंग : महिला	410	MWG1823970	निर्वाचक का नाम : जगदीश पिता का नाम: बाबुलाल गृह संख्या : 79 उम्र : 41 लिंग : पुरुष	411	MWG2003960	निर्वाचक का नाम : महेश कुमार पिता का नाम: बाबू लाल गृह संख्या : 79 उम्र : 35 लिंग : पुरुष
412	XBX1095538	निर्वाचक का नाम : बलराम सिंह पिता का नाम: निर्मल कुमार गृह संख्या : 79 उम्र : 30 लिंग : पुरुष	413	XBX1859636	निर्वाचक का नाम : अनिल मालवीय पिता का नाम: धनराज मालवीय गृह संख्या : 79 उम्र : 21 लिंग : पुरुष	414	XBX2008183	निर्वाचक का नाम : अपील कुमार मालवीय पिता का नाम: धनराज मालवीय गृह संख्या : 79 उम्र : 19 लिंग : पुरुष
415	XBX1316553	निर्वाचक का नाम : मिश्रीबाई पति का नाम: छित्तु गृह संख्या : 80 उम्र : 94 लिंग : महिला	416	MWG4552063	निर्वाचक का नाम : जसोदा पति का नाम: मांगीलाल गृह संख्या : 80 उम्र : 51 लिंग : महिला	417	MWG4552071	निर्वाचक का नाम : तेजपाल पिता का नाम: छित्तु गृह संख्या : 80 उम्र : 49 लिंग : पुरुष
418	MWG4552089	निर्वाचक का नाम : कण्णा पति का नाम: तेजपाल गृह संख्या : 80 उम्र : 47 लिंग : महिला	419	XBX1963875	निर्वाचक का नाम : अनिल कुमार पिता का नाम: धनराज गृह संख्या : 80 उम्र : 41 लिंग : पुरुष	420	XBX0711358	निर्वाचक का नाम : महेन्द्र पिता का नाम: धनराज गृह संख्या : 80 उम्र : 35 लिंग : पुरुष

421	XBX1593524	निर्वाचक का नाम : रवि कुमार पिता का नाम: मांगीलाल गृह संख्या : 80 उम्र : 27 लिंग : पुरुष	फोटो उपलब्ध	422	XBX1622281	निर्वाचक का नाम : ममता बाई पति का नाम: रवि कुमार गृह संख्या : 80 उम्र : 26 लिंग : महिला	फोटो उपलब्ध	423	XBX1316496	निर्वाचक का नाम : राजल पति का नाम: गोपाल गृह संख्या : 81 उम्र : 59 लिंग : महिला	फोटो उपलब्ध
424	MWG1580026	निर्वाचक का नाम : थानसिंह पिता का नाम: गोपाल गृह संख्या : 81 उम्र : 40 लिंग : पुरुष	फोटो उपलब्ध	425	XBX7451016	निर्वाचक का नाम : कविता पति का नाम: थानसिंह गृह संख्या : 81 उम्र : 37 लिंग : महिला	फोटो उपलब्ध	426	XBX0711382	निर्वाचक का नाम : बलराम पिता का नाम: गोपाल गृह संख्या : 81 उम्र : 31 लिंग : पुरुष	फोटो उपलब्ध
427	XBX1625383	निर्वाचक का नाम : मधू बाई पति का नाम: बलराम गृह संख्या : 81 उम्र : 28 लिंग : महिला	फोटो उपलब्ध	428	XBX1543891	निर्वाचक का नाम : जीवन पिता का नाम: परवत गृह संख्या : 85 उम्र : 51 लिंग : पुरुष	फोटो उपलब्ध	429	MWG1580414	निर्वाचक का नाम : भागवती पति का नाम: जीवन गृह संख्या : 85 उम्र : 46 लिंग : महिला	फोटो उपलब्ध
430	XBX1561091	निर्वाचक का नाम : नरेश कुमार पिता का नाम: जीवन सिंह गृह संख्या : 85 उम्र : 24 लिंग : पुरुष	फोटो उपलब्ध	431	XBX1855709	निर्वाचक का नाम : सुहानी पति का नाम: नरेश कुमार गृह संख्या : 85 उम्र : 21 लिंग : महिला	फोटो उपलब्ध	432	XBX1316629	निर्वाचक का नाम : दलुबाई पति का नाम: हरीनारायण गृह संख्या : 86 उम्र : 65 लिंग : महिला	फोटो उपलब्ध
433	XBX1381466	निर्वाचक का नाम : हरीनारायण पिता का नाम: परवत गृह संख्या : 86 उम्र : 64 लिंग : पुरुष	फोटो उपलब्ध	434	MWG1580570	निर्वाचक का नाम : नंदलाल पिता का नाम: हरीनारायण गृह संख्या : 86 उम्र : 40 लिंग : पुरुष	फोटो उपलब्ध	435	XBX0297192	निर्वाचक का नाम : किरण मालवीय पति का नाम: नंद लाल गृह संख्या : 86 उम्र : 37 लिंग : महिला	फोटो उपलब्ध
436	XBX7451024	निर्वाचक का नाम : मनोहर सिंह पिता का नाम: हरि नारायण गृह संख्या : 86 उम्र : 36 लिंग : पुरुष	फोटो उपलब्ध	437	XBX0297101	निर्वाचक का नाम : बबीता मालवीय पति का नाम: मनोहर सिंह गृह संख्या : 86 उम्र : 33 लिंग : महिला	फोटो उपलब्ध	438	XBX0977603	निर्वाचक का नाम : कृष्णपाल पिता का नाम: हरिनारायण गृह संख्या : 86 उम्र : 28 लिंग : पुरुष	फोटो उपलब्ध
439	XBX1229798	निर्वाचक का नाम : सरोज पिता का नाम: हरिनारायण गृह संख्या : 86 उम्र : 25 लिंग : महिला	फोटो उपलब्ध	440	XBX1822832	निर्वाचक का नाम : पूजा पति का नाम: कृष्णपाल गृह संख्या : 86 उम्र : 24 लिंग : महिला	फोटो उपलब्ध	441	XBX1808070	निर्वाचक का नाम : शिवानी पिता का नाम: हरिनारायण गृह संख्या : 86 उम्र : 21 लिंग : महिला	फोटो उपलब्ध
442	XBX1316660	निर्वाचक का नाम : हजारी पिता का नाम: चुन्नीलाल गृह संख्या : 88 उम्र : 79 लिंग : पुरुष	फोटो उपलब्ध	443	MWG1580133	निर्वाचक का नाम : गंगाबाई पति का नाम: हजारी गृह संख्या : 88 उम्र : 74 लिंग : महिला	फोटो उपलब्ध	444	MWG1988369	निर्वाचक का नाम : प्रेमसिंह पिता का नाम: हजारी गृह संख्या : 88 उम्र : 40 लिंग : पुरुष	फोटो उपलब्ध
445	XBX0297200	निर्वाचक का नाम : बाबूलाल पिता का नाम: हजारीलाल गृह संख्या : 88 उम्र : 36 लिंग : पुरुष	फोटो उपलब्ध	446	XBX0307918	निर्वाचक का नाम : संगीता बाई पति का नाम: प्रेम सिंह गृह संख्या : 88 उम्र : 36 लिंग : महिला	फोटो उपलब्ध	447	XBX1316587	निर्वाचक का नाम : देव बाई पति का नाम: मोती गृह संख्या : 90 उम्र : 74 लिंग : महिला	फोटो उपलब्ध
448	XBX1316611	निर्वाचक का नाम : राम सिंह मालवीय पिता का नाम: मोतीलाल मालवीय गृह संख्या : 90 उम्र : 49 लिंग : पुरुष	फोटो उपलब्ध	449	XBX1318948	निर्वाचक का नाम : रूप सिंह पिता का नाम: मोती गृह संख्या : 90 उम्र : 47 लिंग : पुरुष	फोटो उपलब्ध	450	MWG1582899	निर्वाचक का नाम : कैलाश पिता का नाम: मोती गृह संख्या : 90 उम्र : 46 लिंग : पुरुष	फोटो उपलब्ध

451 निर्वाचक का नाम : अनीता पति का नाम: रुप सिंह गृह संख्या : 90 उम्र : 46 लिंग : महिला	MWG1582881 फोटो उपलब्ध	452 निर्वाचक का नाम : इन्दर बाई पति का नाम: कैलाश गृह संख्या : 90 उम्र : 41 लिंग : महिला	MWG1580190 फोटो उपलब्ध	453 निर्वाचक का नाम : देव सभा पति का नाम: राम सिंह गृह संख्या : 90 उम्र : 38 लिंग : महिला	XBX0221713 फोटो उपलब्ध
454 निर्वाचक का नाम : निकिता मालवीय पति का नाम: दीपक कुमार गृह संख्या : 90 उम्र : 27 लिंग : महिला	XBX1205467 फोटो उपलब्ध	455 निर्वाचक का नाम : दीपक कुमार पिता का नाम: रूप सिंह गृह संख्या : 90 उम्र : 25 लिंग : पुरुष	XBX1206549 फोटो उपलब्ध	456 निर्वाचक का नाम : राजेंद्र कुमार पिता का नाम: कैलाश चंद्रा गृह संख्या : 90 उम्र : 20 लिंग : पुरुष	XBX1877612 फोटो उपलब्ध
457 निर्वाचक का नाम : शंतर बाई पति का नाम: बापू गृह संख्या : 92 उम्र : 79 लिंग : महिला	XBX1317999 फोटो उपलब्ध	458 निर्वाचक का नाम : देवकरण पिता का नाम: बापू गृह संख्या : 92 उम्र : 59 लिंग : पुरुष	XBX1318005 फोटो उपलब्ध	459 निर्वाचक का नाम : राजकुवर पति का नाम: देवकरण गृह संख्या : 92 उम्र : 54 लिंग : महिला	XBX1318021 फोटो उपलब्ध
460 निर्वाचक का नाम : राजमल पिता का नाम: बापू गृह संख्या : 92 उम्र : 42 लिंग : पुरुष	MWG1580380 फोटो उपलब्ध	461 निर्वाचक का नाम : उर्मिला पति का नाम: राजमल गृह संख्या : 92 उम्र : 40 लिंग : महिला	MWG1580240 फोटो उपलब्ध	462 निर्वाचक का नाम : धर्मेन्द्र पिता का नाम: देवकरण गृह संख्या : 92 उम्र : 39 लिंग : पुरुष	XBX0367201 फोटो उपलब्ध
463 निर्वाचक का नाम : जितेन्द्र कुमार पिता का नाम: देवकरण गृह संख्या : 92 उम्र : 37 लिंग : पुरुष	JCD0531848 फोटो उपलब्ध	464 निर्वाचक का नाम : रेखा बाई पति का नाम: जितेन्द्र कुमार गृह संख्या : 92 उम्र : 35 लिंग : महिला	XBX0297218 फोटो उपलब्ध	465 निर्वाचक का नाम : थापू बाई पति का नाम: धर्मेन्द्र गृह संख्या : 92 उम्र : 31 लिंग : महिला	XBX0711390 फोटो उपलब्ध
466 निर्वाचक का नाम : अजय मालवीय पिता का नाम: राजमल मालवीय गृह संख्या : 92 उम्र : 19 लिंग : पुरुष	XBX2049831 फोटो उपलब्ध	467 निर्वाचक का नाम : खुशीलाल पिता का नाम: रघुनाथ गृह संख्या : 93 उम्र : 69 लिंग : पुरुष	XBX1316835 फोटो उपलब्ध	468 निर्वाचक का नाम : मानुबाई पति का नाम: खुशीलाल गृह संख्या : 93 उम्र : 67 लिंग : महिला	XBX1316843 फोटो उपलब्ध
469 निर्वाचक का नाम : बाबुलाल पिता का नाम: खुशीलाल गृह संख्या : 93 उम्र : 49 लिंग : पुरुष	XBX1316868 फोटो उपलब्ध	470 निर्वाचक का नाम : हेमराज पिता का नाम: खुशीलाल गृह संख्या : 93 उम्र : 47 लिंग : पुरुष	MWG1580224 फोटो उपलब्ध	471 निर्वाचक का नाम : प्रेम बाई पति का नाम: बाबुलाल गृह संख्या : 93 उम्र : 47 लिंग : महिला	MWG1823996 फोटो उपलब्ध
472 निर्वाचक का नाम : ममता पति का नाम: हेमराज गृह संख्या : 93 उम्र : 45 लिंग : महिला	MWG1580059 फोटो उपलब्ध	473 निर्वाचक का नाम : कृपाल पिता का नाम: खुशीलाल गृह संख्या : 93 उम्र : 42 लिंग : पुरुष	MWG1580307 फोटो उपलब्ध	474 निर्वाचक का नाम : सुवाल पिता का नाम: खुशीलाल गृह संख्या : 93 उम्र : 40 लिंग : पुरुष	MWG1988351 फोटो उपलब्ध
475 निर्वाचक का नाम : देवकुवर पति का नाम: कृपाल गृह संख्या : 93 उम्र : 40 लिंग : महिला	MWG1580158 फोटो उपलब्ध	476 निर्वाचक का नाम : राजामुत्री पति का नाम: शौबालसिंह गृह संख्या : 93 उम्र : 36 लिंग : महिला	XBX7451032 फोटो उपलब्ध	477 निर्वाचक का नाम : प्रदीप कुमार पिता का नाम: बाबु लाल गृह संख्या : 93 उम्र : 27 लिंग : पुरुष	XBX1041151 फोटो उपलब्ध
478 निर्वाचक का नाम : रविना बकोरिया पति का नाम: पिंटू बकोरिया गृह संख्या : 93 उम्र : 24 लिंग : महिला	XBX2037596 फोटो उपलब्ध	479 निर्वाचक का नाम : संदीप कुमार पिता का नाम: बाबूलाल गृह संख्या : 93 उम्र : 23 लिंग : पुरुष	XBX1654367 फोटो उपलब्ध	480 निर्वाचक का नाम : रुपा जांगड़े पति का नाम: संदीप कुमार बकोरिया गृह संख्या : 93 उम्र : 22 लिंग : महिला	XBX1977685 फोटो उपलब्ध

481	XBX1807981	निर्वाचक का नाम : अरूणा बकोरिया पिता का नाम: बाबू लाल गृह संख्या : 93 उम्र : 21 लिंग : महिला	482	XBX1858588	निर्वाचक का नाम : सतीश कुमार पिता का नाम: हेमराज सिंह गृह संख्या : 93 उम्र : 21 लिंग : पुरुष	483	XBX1904754	निर्वाचक का नाम : आकाश पिता का नाम: कृपाल सिंह गृह संख्या : 93 उम्र : 20 लिंग : पुरुष
484	XBX1905819	निर्वाचक का नाम : करीना पिता का नाम: हेमराज सिंह गृह संख्या : 93 उम्र : 20 लिंग : महिला	485	XBX2048536	निर्वाचक का नाम : पिंटू बकोरिया पिता का नाम: सुबल सिंह गृह संख्या : 93 उम्र : 19 लिंग : पुरुष	486	XBX1319292	निर्वाचक का नाम : करण सिंह पिता का नाम: रघुनाथ गृह संख्या : 94 उम्र : 64 लिंग : पुरुष
487	XBX1316900	निर्वाचक का नाम : मानु पति का नाम: करण सिंह गृह संख्या : 94 उम्र : 59 लिंग : महिला	488	XBX7451040	निर्वाचक का नाम : देवनारायण पिता का नाम: करणसिंह गृह संख्या : 94 उम्र : 33 लिंग : पुरुष	489	XBX0711259	निर्वाचक का नाम : रामसभा पति का नाम: देवनारायण गृह संख्या : 94 उम्र : 31 लिंग : महिला
490	XBX0963454	निर्वाचक का नाम : कृष्णपाल पिता का नाम: करण सिंह गृह संख्या : 94 उम्र : 28 लिंग : पुरुष	491	XBX1316934	निर्वाचक का नाम : कृष्णा पति का नाम: देवबगस गृह संख्या : 95 उम्र : 56 लिंग : महिला	492	XBX1316942	निर्वाचक का नाम : देवबगस पिता का नाम: रघुनाथ गृह संख्या : 95 उम्र : 55 लिंग : पुरुष
493	XBX0297226	निर्वाचक का नाम : अरविंद कुमार बकोरिया पिता का नाम: देव बगस बकोरिया गृह संख्या : 95 उम्र : 34 लिंग : पुरुष	494	XBX0711267	निर्वाचक का नाम : अरूण पिता का नाम: देवबगस गृह संख्या : 95 उम्र : 31 लिंग : पुरुष	495	XBX1322940	निर्वाचक का नाम : संजू पति का नाम: अरविंद कुमार बकोरिया गृह संख्या : 95 उम्र : 30 लिंग : महिला
496	XBX1213925	निर्वाचक का नाम : पूजा पति का नाम: अरुण कुमार गृह संख्या : 95 उम्र : 28 लिंग : महिला	497	XBX0995910	निर्वाचक का नाम : चंदर सिंह पिता का नाम: देवा सिंह गृह संख्या : 104 उम्र : 61 लिंग : पुरुष	498	XBX0995928	निर्वाचक का नाम : शांता बाई पति का नाम: चंदर सिंह गृह संख्या : 104 उम्र : 56 लिंग : महिला
499	XBX1316967	निर्वाचक का नाम : शिवचरण पिता का नाम: देवा गृह संख्या : 104 उम्र : 54 लिंग : पुरुष	500	XBX1318997	निर्वाचक का नाम : जसोदा पति का नाम: शिवचरण गृह संख्या : 104 उम्र : 51 लिंग : महिला	501	XBX1654375	निर्वाचक का नाम : अंकित कुमार पिता का नाम: शिवचरण गृह संख्या : 104 उम्र : 23 लिंग : पुरुष
502	XBX1987288	निर्वाचक का नाम : विकास बकोरिया पिता का नाम: शिवचरण बकोरिया गृह संख्या : 104 उम्र : 20 लिंग : पुरुष	503	MWG1580083	निर्वाचक का नाम : हरी पिता का नाम: मुन्ना गृह संख्या : 106 उम्र : 84 लिंग : पुरुष	504	XBX1319136	निर्वाचक का नाम : कसुबाई पति का नाम: हरी गृह संख्या : 106 उम्र : 79 लिंग : महिला
505	XBX1319144	निर्वाचक का नाम : देवकरण पिता का नाम: भगवत गृह संख्या : 106 उम्र : 54 लिंग : पुरुष	506	XBX1319201	निर्वाचक का नाम : भुरीया पति का नाम: देवकरण गृह संख्या : 106 उम्र : 51 लिंग : महिला	507	XBX7451065	निर्वाचक का नाम : जितेन्द्र कुमार पिता का नाम: देवकरनसिंह गृह संख्या : 106 उम्र : 36 लिंग : पुरुष
508	XBX1669928	निर्वाचक का नाम : अमीला बाई पति का नाम: जितेंद्र कुमार गृह संख्या : 106 उम्र : 32 लिंग : महिला	509	XBX0963488	निर्वाचक का नाम : धर्मेन्द्र कुमार पिता का नाम: देवकरण गृह संख्या : 106 उम्र : 28 लिंग : पुरुष	510	XBX1724582	निर्वाचक का नाम : देवकला पति का नाम: धर्मेन्द्र कुमार गृह संख्या : 106 उम्र : 22 लिंग : महिला

511	MWG0340885	निर्वाचक का नाम : जसोदा पति का नाम: राजेन्द्र कुमार गृह संख्या : 108 उम्र : 54 लिंग : महिला	फोटो उपलब्ध	512	XBX1219112	निर्वाचक का नाम : मंगलेश कुमार पिता का नाम: राजेंद्र सिंह गृह संख्या : 108 उम्र : 25 लिंग : पुरुष	फोटो उपलब्ध	513	XBX1720598	निर्वाचक का नाम : प्रमिला धनवाल पति का नाम: मंगलेश गृह संख्या : 108 उम्र : 24 लिंग : महिला	फोटो उपलब्ध
514	XBX1832864	निर्वाचक का नाम : संजू पति का नाम: विमलेश कुमार गृह संख्या : 108 उम्र : 23 लिंग : महिला	फोटो उपलब्ध	515	XBX1622265	निर्वाचक का नाम : विमलेश कुमार पिता का नाम: राजेंद्र सिंह गृह संख्या : 108 उम्र : 23 लिंग : पुरुष	फोटो उपलब्ध	516	XBX1386416	निर्वाचक का नाम : राजेन्द्र कुमार पिता का नाम: घिसीलाल गृह संख्या : 110 उम्र : 63 लिंग : पुरुष	फोटो उपलब्ध
517	XBX1386499	निर्वाचक का नाम : प्रेम सिंह पिता का नाम: घिसीलाल गृह संख्या : 110 उम्र : 54 लिंग : पुरुष	फोटो उपलब्ध	518	XBX1386507	निर्वाचक का नाम : गोकल बाई पति का नाम: प्रेम सिंह गृह संख्या : 110 उम्र : 49 लिंग : महिला	फोटो उपलब्ध	519	JCD0531855	निर्वाचक का नाम : देवकरण पिता का नाम: प्रेम सिंह गृह संख्या : 110 उम्र : 38 लिंग : पुरुष	फोटो उपलब्ध
520	JCD0531863	निर्वाचक का नाम : लखन लाल बकोरिया पिता का नाम: प्रेम सिंह गृह संख्या : 110 उम्र : 35 लिंग : पुरुष	फोटो उपलब्ध	521	XBX0297234	निर्वाचक का नाम : सरिता बाई बकोरिया पति का नाम: देवकरण बकोरिया गृह संख्या : 110 उम्र : 35 लिंग : महिला	फोटो उपलब्ध	522	XBX0297242	निर्वाचक का नाम : रामसभा बाई बकोरिया पति का नाम: लखनलाल बकोरिया गृह संख्या : 110 उम्र : 34 लिंग : महिला	फोटो उपलब्ध
523	XBX1319086	निर्वाचक का नाम : रामचरण पिता का नाम: दुलीचंद गृह संख्या : 111 उम्र : 54 लिंग : पुरुष	फोटो उपलब्ध	524	XBX1319094	निर्वाचक का नाम : राजाराम पिता का नाम: दुलीचंद गृह संख्या : 111 उम्र : 50 लिंग : पुरुष	फोटो उपलब्ध	525	MWG1580141	निर्वाचक का नाम : भुरीया पति का नाम: रामचरण गृह संख्या : 111 उम्र : 49 लिंग : महिला	फोटो उपलब्ध
526	XBX1319102	निर्वाचक का नाम : लीला बाई पति का नाम: राजाराम गृह संख्या : 111 उम्र : 49 लिंग : महिला	फोटो उपलब्ध	527	XBX1826809	निर्वाचक का नाम : रीना पिता का नाम: रामचरण गृह संख्या : 111 उम्र : 33 लिंग : महिला	फोटो उपलब्ध	528	XBX1698026	निर्वाचक का नाम : रवि बकोरिया पिता का नाम: राजाराम बकोरिया गृह संख्या : 111 उम्र : 22 लिंग : पुरुष	फोटो उपलब्ध
529	XBX1788140	निर्वाचक का नाम : सचिन कुमार पिता का नाम: राजाराम गृह संख्या : 111 उम्र : 21 लिंग : पुरुष	फोटो उपलब्ध	530	XBX1876226	निर्वाचक का नाम : रीना पति का नाम: सचिन कुमार गृह संख्या : 111 उम्र : 21 लिंग : महिला	फोटो उपलब्ध	531	XBX1877869	निर्वाचक का नाम : कुलदीप कुमार पिता का नाम: रामचरण गृह संख्या : 111 उम्र : 20 लिंग : पुरुष	फोटो उपलब्ध
532	XBX1319110	निर्वाचक का नाम : मुलियाबाई पति का नाम: केशव गृह संख्या : 112 उम्र : 74 लिंग : महिला	फोटो उपलब्ध	533	XBX0367045	निर्वाचक का नाम : शिवचरण बकोरिया पिता का नाम: केशव गृह संख्या : 112 उम्र : 56 लिंग : पुरुष	फोटो उपलब्ध	534	XBX1321660	निर्वाचक का नाम : द्रोपती पति का नाम: शिवचरण गृह संख्या : 112 उम्र : 53 लिंग : महिला	फोटो उपलब्ध
535	XBX1318146	निर्वाचक का नाम : धनपाल पिता का नाम: केशव गृह संख्या : 112 उम्र : 50 लिंग : पुरुष	फोटो उपलब्ध	536	MWG1580372	निर्वाचक का नाम : पांचु बाई पति का नाम: धनपाल गृह संख्या : 112 उम्र : 46 लिंग : महिला	फोटो उपलब्ध	537	XBX1091537	निर्वाचक का नाम : प्रदीप पिता का नाम: शिवचरण गृह संख्या : 112 उम्र : 26 लिंग : पुरुष	फोटो उपलब्ध
538	XBX1213883	निर्वाचक का नाम : कमलेश बकोरिया पिता का नाम: धनपाल बकोरिया गृह संख्या : 112 उम्र : 25 लिंग : पुरुष	फोटो उपलब्ध	539	XBX1568815	निर्वाचक का नाम : मंजू बकोरिया पिता का नाम: शिवचरण बकोरिया गृह संख्या : 112 उम्र : 24 लिंग : महिला	फोटो उपलब्ध	540	XBX1784420	निर्वाचक का नाम : गायत्री पति का नाम: प्रदीप गृह संख्या : 112 उम्र : 23 लिंग : महिला	फोटो उपलब्ध

541	XBX1386713	निर्वाचक का नाम : भगवत सिंह पिता का नाम: नर सिंह गृह संख्या : 113 उम्र : 79 लिंग : पुरुष	फोटो उपलब्ध	542	XBX1321678	निर्वाचक का नाम : पुनियाबाई पति का नाम: भगवत सिंह गृह संख्या : 113 उम्र : 74 लिंग : महिला	फोटो उपलब्ध	543	XBX1318161	निर्वाचक का नाम : सुलोचनाबाई पति का नाम: वनप सिंह गृह संख्या : 113 उम्र : 51 लिंग : महिला	फोटो उपलब्ध
544	XBX1318179	निर्वाचक का नाम : मुकेश पिता का नाम: भगवत सिंह गृह संख्या : 113 उम्र : 49 लिंग : पुरुष	फोटो उपलब्ध	545	MWG1580463	निर्वाचक का नाम : पवित्रा पति का नाम: मुकेश गृह संख्या : 113 उम्र : 47 लिंग : महिला	फोटो उपलब्ध	546	XBX1724566	निर्वाचक का नाम : ललित कुमार वर्मा पिता का नाम: बनप सिंह गृह संख्या : 113 उम्र : 22 लिंग : पुरुष	फोटो उपलब्ध
547	XBX1882844	निर्वाचक का नाम : देवेंद्र वर्मा पिता का नाम: मुकेश गृह संख्या : 113 उम्र : 20 लिंग : पुरुष	फोटो उपलब्ध	548	XBX0221721	निर्वाचक का नाम : राम सिंह पिता का नाम: सुन्दर लाल गृह संख्या : 114 उम्र : 49 लिंग : पुरुष	फोटो उपलब्ध	549	XBX7451073	निर्वाचक का नाम : पवित्राबाई पति का नाम: रामसिंह गृह संख्या : 114 उम्र : 44 लिंग : महिला	फोटो उपलब्ध
550	XBX1572312	निर्वाचक का नाम : सोहन कुमार पिता का नाम: रामसिंह गृह संख्या : 114 उम्र : 24 लिंग : पुरुष	फोटो उपलब्ध	551	XBX1697937	निर्वाचक का नाम : दीपक कुमार पिता का नाम: रामसिंह गृह संख्या : 114 उम्र : 22 लिंग : पुरुष	फोटो उपलब्ध	552	XBX0779249	निर्वाचक का नाम : राधेश्याम पिता का नाम: छोगमल गृह संख्या : 116 उम्र : 54 लिंग : पुरुष	फोटो उपलब्ध
553	XBX0779231	निर्वाचक का नाम : भगवती बाई पति का नाम: राधेश्याम गृह संख्या : 116 उम्र : 49 लिंग : महिला	फोटो उपलब्ध	554	XBX1601343	निर्वाचक का नाम : कैलाशनारायण पिता का नाम: देवीसिंह गृह संख्या : 117 उम्र : 59 लिंग : पुरुष	फोटो उपलब्ध	555	XBX1603927	निर्वाचक का नाम : रेशम बाई पति का नाम: कैलाश गृह संख्या : 117 उम्र : 46 लिंग : महिला	फोटो उपलब्ध
556	XBX1827344	निर्वाचक का नाम : रीना मालवीय पति का नाम: राजमल गृह संख्या : 118 उम्र : 33 लिंग : महिला	फोटो उपलब्ध	557	XBX1827328	निर्वाचक का नाम : राजमल पिता का नाम: देव सिंह गृह संख्या : 118 उम्र : 31 लिंग : पुरुष	फोटो उपलब्ध	558	MWG2003978	निर्वाचक का नाम : गुलाव बाई पति का नाम: धनराज गृह संख्या : 80 उम्र : 58 लिंग : महिला	फोटो उपलब्ध
559	MWG2003945	निर्वाचक का नाम : रेशम बाई पिता का नाम: बाबू लाल गृह संख्या : 79 उम्र : 53 लिंग : महिला	फोटो उपलब्ध	560	MWG2003994	निर्वाचक का नाम : जगदीश प्रसाद पिता का नाम: मोतीलाल गृह संख्या : 90 उम्र : 38 लिंग : पुरुष	फोटो उपलब्ध	561	MWG2004000	निर्वाचक का नाम : रीना बाई पति का नाम: जगदीश प्रसाद गृह संख्या : 90 उम्र : 38 लिंग : महिला	फोटो उपलब्ध
# 562	MWG2003903	निर्वाचक का नाम : लखन लाल वर्मा पिता का नाम: कैलाश चन्द्र गृह संख्या : 62 उम्र : 37 लिंग : पुरुष	फोटो उपलब्ध	563	MWG2003952	निर्वाचक का नाम : आशा बाई पति का नाम: जगदीश प्रसाद गृह संख्या : 79 उम्र : 37 लिंग : महिला	फोटो उपलब्ध	564	MWG2003929	निर्वाचक का नाम : शैलेंद्र कुमार पिता का नाम: देवकरण गृह संख्या : 71 उम्र : 37 लिंग : पुरुष	फोटो उपलब्ध

565	1	XBX2077097	निर्वाचक का नाम : पूजा जांगड़ा पति का नाम: कमलेश बकोरिया गृह संख्या : 112 उम्र : 19 लिंग : महिला	फोटो उपलब्ध
566	1	XBX2080570	निर्वाचक का नाम : परबीन खान पति का नाम: आशिफ खान गृह संख्या : 17 उम्र : 27 लिंग : महिला	फोटो उपलब्ध
567	1	XBX2081578	निर्वाचक का नाम : नीतु वर्मा पति का नाम: कपिल वर्मा गृह संख्या : 65 उम्र : 24 लिंग : महिला	फोटो उपलब्ध
568	1	XBX2084994	निर्वाचक का नाम : सपना बकोरिया पिता का नाम: सुबाल सिंह गृह संख्या : 93 उम्र : 18 लिंग : महिला	फोटो उपलब्ध
569	1	XBX2086866	निर्वाचक का नाम : अमन पटेल पिता का नाम: पप्पू पटेल गृह संख्या : 32 क उम्र : 19 लिंग : पुरुष	फोटो उपलब्ध
570	1	XBX2088177	निर्वाचक का नाम : आविश पटेल पिता का नाम: जीवन सिंह पटेल गृह संख्या : 32क उम्र : 18 लिंग : पुरुष	फोटो उपलब्ध
571	1	XBX2090660	निर्वाचक का नाम : विकास बकोरिया पिता का नाम: कृपाल सिंह गृह संख्या : 93 उम्र : 18 लिंग : पुरुष	फोटो उपलब्ध
572	1	XBX2090678	निर्वाचक का नाम : रोहित वर्मा पिता का नाम: कृपाल सिंह वर्मा गृह संख्या : 37 घ उम्र : 18 लिंग : पुरुष	फोटो उपलब्ध
573	1	XBX2090926	निर्वाचक का नाम : हरिओम वर्मा पिता का नाम: दुर्गा प्रसाद गृह संख्या : 56 ख उम्र : 31 लिंग : पुरुष	फोटो उपलब्ध

निर्वाचकों का विवरण :							
A) मतदाताओं की संख्या :							
	नामावली का प्रकार	निर्वाचक नामावली की पहचान :	मतदाताओं की संख्या :				
			पुरुष	महिला	तृतीय लिंग	कुल	
I	मूल	मूल नामावली	विशेष गहन पुनरीक्षण 2026 की मूल नामावली एवं समस्त अनुपूरकों को एकीकृत कर	296	268	0	564
II	घटक I - परिवर्धन सूची	पूरक 1	विशेष गहन पुनरीक्षण - 2026	5	4	0	9
III	घटक II - विलोपन सूची	पूरक 1	विशेष गहन पुनरीक्षण - 2026	0	0	0	0
IV	लिंग में संशोधन के कारण अंतर			0	0	0	0
पुनरीक्षण के बाद इस नामावली में शुद्ध निर्वाचक (I+II-III+IV)				301	272	0	573
B) संशोधनों की संख्या :							
नामावली का प्रकार	निर्वाचक नामावली की पहचान :		संशोधनों की संख्या :				
पूरक 1	विशेष गहन पुनरीक्षण - 2026		2				

निर्वाचक रजिस्ट्रीकरण अधिकारी द्वारा जारी

E-मृत्यु, S-स्थानांतरित, R-दोहरी प्रविष्टि, M-लापता, Q-अहर्ता नहीं