

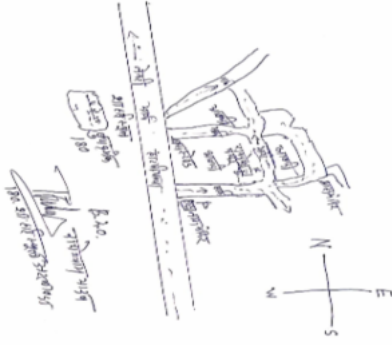
निर्वाचक नामावली 2026 S12 मध्य प्रदेश

विधान सभा क्षेत्र की संख्या, नाम व आरक्षण स्थिति : 172 - हाटपिपल्या (सामान्य)		भाग संख्या : : 180																											
संसदीय निर्वाचन क्षेत्र की संख्या, नाम व आरक्षण स्थिति, जिसमें विधान सभा निर्वाचन क्षेत्र स्थित है : 21 - देवास (अ.जा.)																													
1. पुनरीक्षण का विवरण																													
पुनरीक्षण का वर्ष :	2026	निर्वाचक नामावली की पहचान :																											
अर्हता तिथि :	01-01-2026	विशेष गहन पुनरीक्षण 2026 की मूल नामावली एवं समस्त अनुपूरकों को एकीकृत कर																											
पुनरीक्षण का स्वरूप :	विशेष गहन पुनरीक्षण 2026																												
प्रकाशन की तिथि :	21-02-2026																												
2. भाग व मतदान क्षेत्र का विवरण :																													
भाग में आने वाले अनुभागों की संख्या और नाम :																													
1-ग्राम-अरलावदा		<table style="width: 100%; border-collapse: collapse;"> <tr> <td style="width: 60%;">मुख्य शहर / मुख्य ग्राम</td> <td style="width: 20%;">:</td> <td style="width: 20%;">अरलावदा</td> </tr> <tr> <td>वार्ड</td> <td>:</td> <td></td> </tr> <tr> <td>पोस्ट ऑफिस</td> <td>:</td> <td></td> </tr> <tr> <td>पुलिस थाना</td> <td>:</td> <td></td> </tr> <tr> <td>स्थानीय संस्था</td> <td>:</td> <td>अरलावदा</td> </tr> <tr> <td>ब्लॉक</td> <td>:</td> <td></td> </tr> <tr> <td>जिला</td> <td>:</td> <td>देवास</td> </tr> <tr> <td>पिन कोड</td> <td>:</td> <td></td> </tr> </table>				मुख्य शहर / मुख्य ग्राम	:	अरलावदा	वार्ड	:		पोस्ट ऑफिस	:		पुलिस थाना	:		स्थानीय संस्था	:	अरलावदा	ब्लॉक	:		जिला	:	देवास	पिन कोड	:	
मुख्य शहर / मुख्य ग्राम	:	अरलावदा																											
वार्ड	:																												
पोस्ट ऑफिस	:																												
पुलिस थाना	:																												
स्थानीय संस्था	:	अरलावदा																											
ब्लॉक	:																												
जिला	:	देवास																											
पिन कोड	:																												
3. मतदान केंद्र का विवरण																													
मतदान केंद्र की संख्या व नाम :		मतदान केन्द्र की विशेष हैसियत (पुरुष/महिला/सामान्य) :		सामान्य																									
180 - अरलावाड़ा		इस मतदान क्षेत्र के सहायक (ऑक्जिलियरी) मतदान केन्द्रों की संख्या :		0																									
मतदान केंद्र का भवन व पता :																													
शासकीय हाई स्कूल भवन अरलावदा, अरलावदा																													
4. मतदाताओं की संख्या :																													
आरंभिक क्रम	अंतिम क्रम	मतदाताओं की संख्या																											
संख्या	संख्या	पुरुष	महिला	तृतीय लिंग	कुल																								
1	704	363	338	0	701																								

निर्वाचक रजिस्ट्रीकरण अधिकारी द्वारा जारी

Nazri Naksha

Google Map View



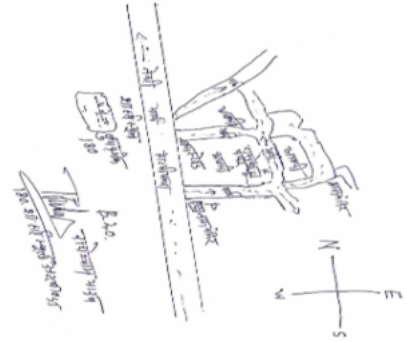
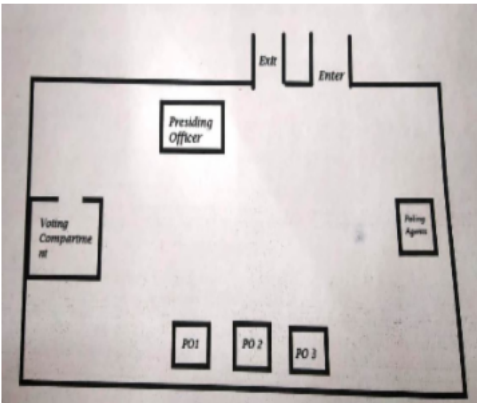
Polling Station Building Front View

मतदान केंद्र के सामने का फ़ोटो



Cad View

Key MAP View



1 निर्वाचक का नाम : मदन पिता का नाम: सुखराम गृह संख्या : 144 उम्र : 75 लिंग : पुरुष	TXZ1689090	2 निर्वाचक का नाम : गणेश पिता का नाम: मदन गृह संख्या : 144 उम्र : 48 लिंग : पुरुष	TXZ1689033	3 निर्वाचक का नाम : रेखा पति का नाम: गणेश गृह संख्या : 144 उम्र : 44 लिंग : महिला	JZY1226133
4 निर्वाचक का नाम : चितेश पाटीदार पिता का नाम: गणेश पाटीदार गृह संख्या : 144 उम्र : 22 लिंग : पुरुष	TXZ1936194	5 निर्वाचक का नाम : पुरुषोत्तम पाटीदार पिता का नाम: गणेश पाटीदार गृह संख्या : 144 उम्र : 18 लिंग : पुरुष	TXZ2218386	6 निर्वाचक का नाम : कमला पति का नाम: रतनलाल गृह संख्या : 145 उम्र : 85 लिंग : महिला	TXZ1689041
7 निर्वाचक का नाम : भुरी पति का नाम: रामप्रसाद गृह संख्या : 145 उम्र : 68 लिंग : महिला	TXZ1789122	8 निर्वाचक का नाम : सुरेश पिता का नाम: रतनलाल गृह संख्या : 145 उम्र : 52 लिंग : पुरुष	TXZ1687524	9 निर्वाचक का नाम : मायाबाई पति का नाम: सुरेश गृह संख्या : 145 उम्र : 45 लिंग : महिला	TXZ0099705
10 निर्वाचक का नाम : मुकेश कुमार मुकाती पिता का नाम: राम प्रासाद मुकाती गृह संख्या : 145 उम्र : 43 लिंग : पुरुष	JZY1337336	11 निर्वाचक का नाम : रीना पति का नाम: मुकेश गृह संख्या : 145 उम्र : 41 लिंग : महिला	JZY1337328	12 निर्वाचक का नाम : योगिता पाटीदार पिता का नाम: महेश पाटीदार गृह संख्या : 145 उम्र : 25 लिंग : महिला	TXZ1936186
13 निर्वाचक का नाम : जयेश पाटीदार पिता का नाम: सुरेश पाटीदार गृह संख्या : 145 उम्र : 23 लिंग : पुरुष	TXZ1936178	14 निर्वाचक का नाम : देवकरण पिता का नाम: मांगीलाल गृह संख्या : 146 उम्र : 57 लिंग : पुरुष	TXZ1687532	15 निर्वाचक का नाम : प्रेम पति का नाम: देवकरण गृह संख्या : 146 उम्र : 57 लिंग : महिला	TXZ1789197
16 निर्वाचक का नाम : केदार पिता का नाम: मांगीलाल गृह संख्या : 146 उम्र : 50 लिंग : पुरुष	JZY1462886	17 निर्वाचक का नाम : अनोखीलाल पिता का नाम: मांगीलाल गृह संख्या : 146 उम्र : 48 लिंग : पुरुष	TXZ1687540	18 निर्वाचक का नाम : ममता पति का नाम: केदार गृह संख्या : 146 उम्र : 46 लिंग : महिला	JZY1462894
19 निर्वाचक का नाम : सुनिता पति का नाम: अनोखीलाल गृह संख्या : 146 उम्र : 43 लिंग : महिला	TXZ0099903	20 निर्वाचक का नाम : धर्मेन्द्र पाटीदार पिता का नाम: देवकरण गृह संख्या : 146 उम्र : 33 लिंग : पुरुष	TXZ0812818	21 निर्वाचक का नाम : पूजा पति का नाम: धर्मेन्द्र गृह संख्या : 146 उम्र : 30 लिंग : महिला	TXZ1882562
22 निर्वाचक का नाम : नरेन्द्र पाटीदार पिता का नाम: अनोखीलाल पाटीदार गृह संख्या : 146 उम्र : 26 लिंग : पुरुष	TXZ1037761	23 निर्वाचक का नाम : दिपीका पाटीदार पिता का नाम: केदारमल पाटीदार गृह संख्या : 146 उम्र : 26 लिंग : महिला	TXZ1207265	24 निर्वाचक का नाम : आनन्द पाटीदार पिता का नाम: केदार पाटीदार गृह संख्या : 146 उम्र : 25 लिंग : पुरुष	TXZ1297589
25 निर्वाचक का नाम : मनीषा पाटीदार पिता का नाम: अनोखीलाल पाटीदार गृह संख्या : 146 उम्र : 25 लिंग : महिला	TXZ1936384	26 निर्वाचक का नाम : दिव्या पाटीदार पिता का नाम: अनोखीलाल पाटीदार गृह संख्या : 146 उम्र : 23 लिंग : महिला	TXZ1936376	27 निर्वाचक का नाम : संजय पिता का नाम: हुकमसिंह गृह संख्या : 147 उम्र : 43 लिंग : पुरुष	TXZ0100750
28 निर्वाचक का नाम : सुनील पिता का नाम: हुकमसिंह गृह संख्या : 147 उम्र : 41 लिंग : पुरुष	TXZ0100065	29 निर्वाचक का नाम : मंजुबाई पति का नाम: संजय गृह संख्या : 147 उम्र : 39 लिंग : महिला	TXZ0039651	30 निर्वाचक का नाम : भुरीबाई पति का नाम: सुनील गृह संख्या : 147 उम्र : 38 लिंग : महिला	TXZ0039669

31 निर्वाचक का नाम : हुकूमसिंह पिता का नाम: भेरा गृह संख्या : 148 उम्र : 65 लिंग : पुरुष	TXZ1687557 फोटो उपलब्ध	32 निर्वाचक का नाम : सुन्दर पति का नाम: हुकूमसिंह गृह संख्या : 148 उम्र : 62 लिंग : महिला	TXZ1687565 फोटो उपलब्ध	33 निर्वाचक का नाम : हिरालाल पिता का नाम: परसराम गृह संख्या : 148क उम्र : 56 लिंग : पुरुष	TXZ0536599 फोटो उपलब्ध
34 निर्वाचक का नाम : लालुबाई पति का नाम: हिरालाल गृह संख्या : 148क उम्र : 54 लिंग : महिला	TXZ0536607 फोटो उपलब्ध	35 निर्वाचक का नाम : विकास पिता का नाम: हिरालाल गृह संख्या : 148 क उम्र : 30 लिंग : पुरुष	TXZ0946251 फोटो उपलब्ध	36 निर्वाचक का नाम : आरती पति का नाम: विकास गृह संख्या : 148 क उम्र : 26 लिंग : महिला	TXZ1230069 फोटो उपलब्ध
37 निर्वाचक का नाम : दीपक पिता का नाम: हीरालाल गृह संख्या : 148 क उम्र : 26 लिंग : पुरुष	TXZ1856673 फोटो उपलब्ध	38 निर्वाचक का नाम : भागवन्ता पति का नाम: विक्रम गृह संख्या : 149 उम्र : 65 लिंग : महिला	TXZ1687573 फोटो उपलब्ध	39 निर्वाचक का नाम : राजेन्द्र पिता का नाम: विक्रम गृह संख्या : 149 उम्र : 49 लिंग : पुरुष	TXZ1687581 फोटो उपलब्ध
40 निर्वाचक का नाम : धर्मेन्द्र पिता का नाम: विक्रमसिंह गृह संख्या : 149 उम्र : 45 लिंग : पुरुष	JZY1337344 फोटो उपलब्ध	41 निर्वाचक का नाम : सीमा पति का नाम: धर्मेन्द्र गृह संख्या : 149 उम्र : 42 लिंग : महिला	JZY1337351 फोटो उपलब्ध	42 निर्वाचक का नाम : सचिन चौधरी पिता का नाम: राजेन्द्र चौधरी गृह संख्या : 149 उम्र : 21 लिंग : पुरुष	TXZ2157600 फोटो उपलब्ध
43 निर्वाचक का नाम : महेन्द्र चौधरी पिता का नाम: धर्मेन्द्र चौधरी गृह संख्या : 149 उम्र : 20 लिंग : पुरुष	TXZ2157618 फोटो उपलब्ध	44 निर्वाचक का नाम : सुरज पति का नाम: बद्दी गृह संख्या : 150 उम्र : 65 लिंग : महिला	JZY0680819 फोटो उपलब्ध	45 निर्वाचक का नाम : दिनेश पिता का नाम: बद्दी गृह संख्या : 150 उम्र : 51 लिंग : पुरुष	TXZ21687599 फोटो उपलब्ध
46 निर्वाचक का नाम : गायत्री पति का नाम: दिनेश गृह संख्या : 150 उम्र : 48 लिंग : महिला	JZY1462902 फोटो उपलब्ध	47 निर्वाचक का नाम : राकेश पिता का नाम: बद्दीलाल गृह संख्या : 150 उम्र : 47 लिंग : पुरुष	JZY1022318 फोटो उपलब्ध	48 निर्वाचक का नाम : ममता पति का नाम: राकेश गृह संख्या : 150 उम्र : 45 लिंग : महिला	TXZ0536243 फोटो उपलब्ध
49 निर्वाचक का नाम : देवेन्द्र पाटीदार पिता का नाम: दिनेश पाटीदार गृह संख्या : 150 उम्र : 23 लिंग : पुरुष	TXZ1999598 फोटो उपलब्ध	50 निर्वाचक का नाम : राजु पति का नाम: दरियाव गृह संख्या : 151 उम्र : 70 लिंग : महिला	JZY1462910 फोटो उपलब्ध	51 निर्वाचक का नाम : सागर पिता का नाम: दरियाव गृह संख्या : 151 उम्र : 51 लिंग : पुरुष	TXZ0536250 फोटो उपलब्ध
52 निर्वाचक का नाम : रेशम बाई पति का नाम: सागर गृह संख्या : 151 उम्र : 50 लिंग : महिला	TXZ0536268 फोटो उपलब्ध	53 निर्वाचक का नाम : अरुण पिता का नाम: सागरमल गृह संख्या : 151 उम्र : 30 लिंग : पुरुष	TXZ0946038 फोटो उपलब्ध	54 निर्वाचक का नाम : विष्णु पाटीदार पिता का नाम: सागरमल पाटीदार गृह संख्या : 151 उम्र : 27 लिंग : पुरुष	TXZ1207273 फोटो उपलब्ध
55 निर्वाचक का नाम : शिवानी पाटीदार पति का नाम: अरुण पाटीदार गृह संख्या : 151 उम्र : 26 लिंग : महिला	TXZ1915230 फोटो उपलब्ध	56 निर्वाचक का नाम : मनोहर पिता का नाम: राजाराम गृह संख्या : 154 उम्र : 60 लिंग : पुरुष	TXZ1687607 फोटो उपलब्ध	57 निर्वाचक का नाम : राजु पति का नाम: मनोहर गृह संख्या : 154 उम्र : 58 लिंग : महिला	TXZ1687615 फोटो उपलब्ध
58 निर्वाचक का नाम : सुभाष पिता का नाम: मनोहर गृह संख्या : 154 उम्र : 42 लिंग : पुरुष	JZY1023571 फोटो उपलब्ध	59 निर्वाचक का नाम : माया सूर्या पति का नाम: रवि सूर्या गृह संख्या : 154 उम्र : 37 लिंग : महिला	TXZ0718205 फोटो उपलब्ध	60 निर्वाचक का नाम : रवि सूर्या पिता का नाम: मनोहरलाल सूर्या गृह संख्या : 154 उम्र : 36 लिंग : पुरुष	TXZ0086595 फोटो उपलब्ध

61	TXZ1688266	निर्वाचक का नाम : कन्हैयालाल पिता का नाम: आत्माराम गृह संख्या : 155 उम्र : 65 लिंग : पुरुष	फोटो उपलब्ध	62	TXZ1688274	निर्वाचक का नाम : गोकुल पिता का नाम: आत्माराम गृह संख्या : 155 उम्र : 60 लिंग : पुरुष	फोटो उपलब्ध	63	TXZ1688290	निर्वाचक का नाम : मनी पति का नाम: कन्हैयालाल गृह संख्या : 155 उम्र : 60 लिंग : महिला	फोटो उपलब्ध
64	TXZ1688308	निर्वाचक का नाम : राजू पति का नाम: गोकुल गृह संख्या : 155 उम्र : 58 लिंग : महिला	फोटो उपलब्ध	65	TXZ1688324	निर्वाचक का नाम : माखन पिता का नाम: आत्माराम गृह संख्या : 155 उम्र : 55 लिंग : पुरुष	फोटो उपलब्ध	66	TXZ0039677	निर्वाचक का नाम : अशोक पिता का नाम: कन्हैयालाल गृह संख्या : 155 उम्र : 40 लिंग : पुरुष	फोटो उपलब्ध
67	TXZ0039685	निर्वाचक का नाम : नीलेश पिता का नाम: राधेश्याम गृह संख्या : 155 उम्र : 38 लिंग : पुरुष	फोटो उपलब्ध	68	TXZ0039693	निर्वाचक का नाम : रेखा पति का नाम: सुभाष गृह संख्या : 155 उम्र : 38 लिंग : महिला	फोटो उपलब्ध	69	TXZ0086603	निर्वाचक का नाम : अरुणकुमार पिता का नाम: कन्हैयालाल गृह संख्या : 155 उम्र : 35 लिंग : पुरुष	फोटो उपलब्ध
70	TXZ1204999	निर्वाचक का नाम : अर्जुन पाटीदार पिता का नाम: गोकुल पाटीदार गृह संख्या : 155 उम्र : 26 लिंग : पुरुष	फोटो उपलब्ध	71	TXZ1936038	निर्वाचक का नाम : प्रमिला पाटीदार पति का नाम: अरुण पाटीदार गृह संख्या : 155 उम्र : 22 लिंग : महिला	फोटो उपलब्ध	72	TXZ1688332	निर्वाचक का नाम : रतनलाल पिता का नाम: जगन्नाथ गृह संख्या : 156 उम्र : 80 लिंग : पुरुष	फोटो उपलब्ध
73	TXZ0100487	निर्वाचक का नाम : राजू बाई पति का नाम: रतनलाल गृह संख्या : 156 उम्र : 78 लिंग : महिला	फोटो उपलब्ध	74	TXZ1688340	निर्वाचक का नाम : हेमराज पिता का नाम: रतनलाल गृह संख्या : 156 उम्र : 50 लिंग : पुरुष	फोटो उपलब्ध	75	TXZ1688357	निर्वाचक का नाम : माया पति का नाम: हेमराज गृह संख्या : 156 उम्र : 49 लिंग : महिला	फोटो उपलब्ध
76	TXZ1211267	निर्वाचक का नाम : अर्जुन पाटीदार पिता का नाम: हेमराज पाटीदार गृह संख्या : 156 उम्र : 28 लिंग : पुरुष	फोटो उपलब्ध	77	TXZ1856723	निर्वाचक का नाम : अर्पित पाटीदार पिता का नाम: हेमराज पाटीदार गृह संख्या : 156 उम्र : 24 लिंग : पुरुष	फोटो उपलब्ध	78	TXZ1688365	निर्वाचक का नाम : भूरी पति का नाम: सुखराम गृह संख्या : 157 उम्र : 66 लिंग : महिला	फोटो उपलब्ध
79	TXZ1688787	निर्वाचक का नाम : बंशी पिता का नाम: सुखराम गृह संख्या : 157 उम्र : 50 लिंग : पुरुष	फोटो उपलब्ध	80	JZY1462944	निर्वाचक का नाम : गायत्रीबाई पति का नाम: बंसीलाल गृह संख्या : 157 उम्र : 47 लिंग : महिला	फोटो उपलब्ध	81	TXZ1210673	निर्वाचक का नाम : योगेश पाटीदार पिता का नाम: बंशीलाल पाटीदार गृह संख्या : 157 उम्र : 28 लिंग : पुरुष	फोटो उपलब्ध
82	TXZ1230184	निर्वाचक का नाम : मनीषा पाटिदार पिता का नाम: बंसीलाल पाटिदार गृह संख्या : 157 उम्र : 27 लिंग : महिला	फोटो उपलब्ध	83	TXZ2070852	निर्वाचक का नाम : शिवानी पाटीदार पति का नाम: योगेश पाटीदार गृह संख्या : 157 उम्र : 23 लिंग : महिला	फोटो उपलब्ध	84	JZY1462951	निर्वाचक का नाम : पारवती पति का नाम: कैलाश गृह संख्या : 158 उम्र : 70 लिंग : महिला	फोटो उपलब्ध
85	TXZ1687623	निर्वाचक का नाम : मोहन पिता का नाम: कैलाश गृह संख्या : 158 उम्र : 56 लिंग : पुरुष	फोटो उपलब्ध	86	TXZ1687649	निर्वाचक का नाम : मदन पिता का नाम: कैलाश गृह संख्या : 158 उम्र : 55 लिंग : पुरुष	फोटो उपलब्ध	87	JZY1462969	निर्वाचक का नाम : ममता पति का नाम: मोहन गृह संख्या : 158 उम्र : 54 लिंग : महिला	फोटो उपलब्ध
88	TXZ1687664	निर्वाचक का नाम : गायत्री पति का नाम: मदन गृह संख्या : 158 उम्र : 53 लिंग : महिला	फोटो उपलब्ध	# 89	TXZ0995357	निर्वाचक का नाम : सोहन पाटीदार पिता का नाम: कैलाश पाटीदार गृह संख्या : 158 उम्र : 51 लिंग : पुरुष	फोटो उपलब्ध	90	TXZ1628239	निर्वाचक का नाम : पवन पिता का नाम: कैलाश गृह संख्या : 158 उम्र : 50 लिंग : पुरुष	फोटो उपलब्ध

# 91 निर्वाचक का नाम : गायत्री पाटीदार पति का नाम: सोहन गृह संख्या : 158 उम्र : 48 लिंग : महिला	TXZ0099648 फोटो उपलब्ध	92 निर्वाचक का नाम : धन्नालाल पाटीदार पिता का नाम: कैलाश चन्द्र पाटीदार गृह संख्या : 158 उम्र : 46 लिंग : पुरुष	TXZ1687698 फोटो उपलब्ध	93 निर्वाचक का नाम : राजेश कुमार पाटीदार पिता का नाम: कैलाशचंद्र पाटीदार गृह संख्या : 158 उम्र : 45 लिंग : पुरुष	JZY1337369 फोटो उपलब्ध
# 94 निर्वाचक का नाम : गणेशराम पाटीदार पिता का नाम: परबत गृह संख्या : 158 उम्र : 43 लिंग : पुरुष	JZY1024264 फोटो उपलब्ध	95 निर्वाचक का नाम : मधुबाला पति का नाम: पवनकुमार गृह संख्या : 158 उम्र : 43 लिंग : महिला	JZY1266311 फोटो उपलब्ध	96 निर्वाचक का नाम : सुमन पति का नाम: गणेश गृह संख्या : 158 उम्र : 41 लिंग : महिला	JZY1023654 फोटो उपलब्ध
97 निर्वाचक का नाम : वैभव पाटीदार पिता का नाम: मदनलाल पाटीदार गृह संख्या : 158 उम्र : 28 लिंग : पुरुष	TXZ1112556 फोटो उपलब्ध	98 निर्वाचक का नाम : आरती पाटीदार पति का नाम: धन्नालाल पाटीदार गृह संख्या : 158 उम्र : 28 लिंग : महिला	TXZ1136480 फोटो उपलब्ध	S 99 निर्वाचक का नाम : आशा पाटीदार पिता का नाम: गणेशराम पाटीदार गृह संख्या : 158 उम्र : 28 लिंग : महिला	TXZ1327477 फोटो उपलब्ध
100 निर्वाचक का नाम : महेन्द्र पाटीदार पिता का नाम: मोहनलाल पाटीदार गृह संख्या : 158 उम्र : 26 लिंग : पुरुष	TXZ1232768 फोटो उपलब्ध	S 101 निर्वाचक का नाम : दिपिका पाटीदार पिता का नाम: गणेश पाटीदार गृह संख्या : 158 उम्र : 24 लिंग : महिला	TXZ1855766 फोटो उपलब्ध	102 निर्वाचक का नाम : पूनम पाटीदार पिता का नाम: गणेश पाटीदार गृह संख्या : 158 उम्र : 23 लिंग : महिला	TXZ1936251 फोटो उपलब्ध
103 निर्वाचक का नाम : राधेश्याम पिता का नाम: लखमीचंद गृह संख्या : 159 उम्र : 61 लिंग : पुरुष	JZY0681155 फोटो उपलब्ध	104 निर्वाचक का नाम : भागवंता पति का नाम: राधेश्याम गृह संख्या : 159 उम्र : 58 लिंग : महिला	TXZ1788629 फोटो उपलब्ध	105 निर्वाचक का नाम : जगदीश पिता का नाम: राधेश्याम गृह संख्या : 159 उम्र : 45 लिंग : पुरुष	TXZ0100230 फोटो उपलब्ध
106 निर्वाचक का नाम : सुनीताबाई पति का नाम: बंशतीलाल गृह संख्या : 159 उम्र : 41 लिंग : महिला	TXZ0039701 फोटो उपलब्ध	107 निर्वाचक का नाम : बंदी पिता का नाम: लक्ष्मीचंद गृह संख्या : 160 उम्र : 65 लिंग : पुरुष	TXZ0536276 फोटो उपलब्ध	108 निर्वाचक का नाम : गंगा पति का नाम: बंदी गृह संख्या : 160 उम्र : 62 लिंग : महिला	TXZ1687722 फोटो उपलब्ध
109 निर्वाचक का नाम : बसंतीलाल पिता का नाम: बंदी गृह संख्या : 160 उम्र : 51 लिंग : पुरुष	TXZ1687748 फोटो उपलब्ध	110 निर्वाचक का नाम : रूपचंद पिता का नाम: बंदीलाल गृह संख्या : 160 उम्र : 43 लिंग : पुरुष	JZY1022789 फोटो उपलब्ध	111 निर्वाचक का नाम : अंगूरबाला पति का नाम: रूपचंद गृह संख्या : 160 उम्र : 42 लिंग : महिला	JZY1337377 फोटो उपलब्ध
112 निर्वाचक का नाम : शीतल पाटीदार पिता का नाम: बसन्तीलाल पाटीदार गृह संख्या : 160 उम्र : 23 लिंग : महिला	TXZ1936228 फोटो उपलब्ध	113 निर्वाचक का नाम : सिध्दनाथ पिता का नाम: लक्ष्मण गृह संख्या : 161 उम्र : 74 लिंग : पुरुष	JZY1022698 फोटो उपलब्ध	114 निर्वाचक का नाम : बबलू प्रजापत पिता का नाम: अंबाराम प्रजापत गृह संख्या : 162 उम्र : 43 लिंग : पुरुष	TXZ0584904 फोटो उपलब्ध
115 निर्वाचक का नाम : मनोज पिता का नाम: अम्बाराम गृह संख्या : 162 उम्र : 42 लिंग : पुरुष	JZY1337385 फोटो उपलब्ध	116 निर्वाचक का नाम : दीपिका पति का नाम: संतोष गृह संख्या : 162 उम्र : 30 लिंग : महिला	TXZ1037712 फोटो उपलब्ध	117 निर्वाचक का नाम : कैलाश पिता का नाम: भागीरथ गृह संख्या : 164 उम्र : 52 लिंग : पुरुष	TXZ1688795 फोटो उपलब्ध
118 निर्वाचक का नाम : सुनिता पति का नाम: अशोक गृह संख्या : 164 उम्र : 52 लिंग : महिला	TXZ1847722 फोटो उपलब्ध	# 119 निर्वाचक का नाम : माया बाई पति का नाम: कैलाश गृह संख्या : 164 उम्र : 50 लिंग : महिला	TXZ1688803 फोटो उपलब्ध	120 निर्वाचक का नाम : राधेश्याम पिता का नाम: भागीरथ गृह संख्या : 164 उम्र : 48 लिंग : पुरुष	TXZ1688811 फोटो उपलब्ध

121	JZY1462977	निर्वाचक का नाम : चन्द्रकला पति का नाम: राधेश्याम गृह संख्या : 164 उम्र : 46 लिंग : महिला	122	TXZ0536615	निर्वाचक का नाम : सजय पिता का नाम: अशोक गृह संख्या : 164 उम्र : 37 लिंग : पुरुष	123	TXZ0536623	निर्वाचक का नाम : देवेन्द्र पिता का नाम: शंकरलाल गृह संख्या : 164 उम्र : 36 लिंग : पुरुष
124	TXZ1116425	निर्वाचक का नाम : पूजा विश्वकर्मा पति का नाम: देवेन्द्र विश्वकर्मा गृह संख्या : 164 उम्र : 32 लिंग : महिला	125	TXZ1866466	निर्वाचक का नाम : रीना पति का नाम: संजय गृह संख्या : 164 उम्र : 31 लिंग : महिला	126	TXZ0946178	निर्वाचक का नाम : अमन विश्वकर्मा पिता का नाम: कैलाश विश्वकर्मा गृह संख्या : 164 उम्र : 30 लिंग : पुरुष
127	TXZ1305507	निर्वाचक का नाम : दीपक पिता का नाम: अशोक गृह संख्या : 164 उम्र : 27 लिंग : पुरुष	128	TXZ2077618	निर्वाचक का नाम : गोविंद विशकर्मा पिता का नाम: केलाश गृह संख्या : 164 उम्र : 20 लिंग : पुरुष	129	JZY1462985	निर्वाचक का नाम : अंतरसिंह पिता का नाम: बापू गृह संख्या : 165 उम्र : 75 लिंग : पुरुष
130	JZY1462993	निर्वाचक का नाम : रामेश्वर पिता का नाम: बापू गृह संख्या : 165 उम्र : 70 लिंग : पुरुष	131	TXZ1688845	निर्वाचक का नाम : शांता पति का नाम: रामेश्वर गृह संख्या : 165 उम्र : 65 लिंग : महिला	132	JZY1463009	निर्वाचक का नाम : राधेश्याम पिता का नाम: बापू गृह संख्या : 165 उम्र : 58 लिंग : पुरुष
133	JZY0681353	निर्वाचक का नाम : देउ पति का नाम: राधेश्याम गृह संख्या : 165 उम्र : 55 लिंग : महिला	134	TXZ1688878	निर्वाचक का नाम : गीता बाई पति का नाम: लक्ष्मीनारायण गृह संख्या : 165 उम्र : 55 लिंग : महिला	135	TXZ0617480	निर्वाचक का नाम : मनोज पिता का नाम: रामेश्वर गृह संख्या : 165 उम्र : 51 लिंग : पुरुष
136	JZY1270594	निर्वाचक का नाम : कान्ता पति का नाम: मनोज गृह संख्या : 165 उम्र : 49 लिंग : महिला	137	JZY1023324	निर्वाचक का नाम : मुकेश पाटीदार पिता का नाम: लक्ष्मीनारायण गृह संख्या : 165 उम्र : 46 लिंग : पुरुष	138	JZY1226471	निर्वाचक का नाम : सौरभ पति का नाम: कमल गृह संख्या : 165 उम्र : 43 लिंग : महिला
139	JZY1337393	निर्वाचक का नाम : कमल पिता का नाम: राधेश्याम गृह संख्या : 165 उम्र : 42 लिंग : पुरुष	140	JZY1337401	निर्वाचक का नाम : प्रेम पति का नाम: मुकेश गृह संख्या : 165 उम्र : 42 लिंग : महिला	141	TXZ0086611	निर्वाचक का नाम : राजेश पाटीदार पिता का नाम: राधेश्याम गृह संख्या : 165 उम्र : 40 लिंग : पुरुष
142	TXZ2019776	निर्वाचक का नाम : उमा पाटीदार पति का नाम: राजेश पाटीदार गृह संख्या : 165 उम्र : 31 लिंग : महिला	143	TXZ1105238	निर्वाचक का नाम : कुलदीप पाटीदार पिता का नाम: मनोज पाटीदार गृह संख्या : 165 उम्र : 29 लिंग : पुरुष	144	TXZ1304799	निर्वाचक का नाम : वर्षा पाटीदार पिता का नाम: मनोज पाटीदार गृह संख्या : 165 उम्र : 26 लिंग : महिला
145	TXZ1304823	निर्वाचक का नाम : अंकित पाटीदार पिता का नाम: मनोज पाटीदार गृह संख्या : 165 उम्र : 25 लिंग : पुरुष	146	TXZ2073021	निर्वाचक का नाम : गौतम पाटीदार पिता का नाम: मुकेश पाटीदार गृह संख्या : 165 उम्र : 20 लिंग : पुरुष	147	TXZ2082840	निर्वाचक का नाम : मोनिका पाटीदार पिता का नाम: कमल पाटीदार गृह संख्या : 165 उम्र : 20 लिंग : महिला
148	TXZ1688886	निर्वाचक का नाम : रामसिंह पिता का नाम: देवा गृह संख्या : 166 उम्र : 75 लिंग : पुरुष	149	TXZ1674936	निर्वाचक का नाम : बालाराम पिता का नाम: देवा गृह संख्या : 166 उम्र : 70 लिंग : पुरुष	150	TXZ1486513	निर्वाचक का नाम : कांता पति का नाम: रामसिंह गृह संख्या : 166 उम्र : 70 लिंग : महिला

151 निर्वाचक का नाम : कृष्णा पति का नाम: रामसिंह गृह संख्या : 166 उम्र : 68 लिंग : महिला	TXZ1486497	152 निर्वाचक का नाम : ललिता पति का नाम: बालू गृह संख्या : 166 उम्र : 65 लिंग : महिला	TXZ1788637	153 निर्वाचक का नाम : पवन पिता का नाम: बालाराम गृह संख्या : 166 उम्र : 43 लिंग : पुरुष	JZY1024280
154 निर्वाचक का नाम : अनिता पति का नाम: पवन गृह संख्या : 166 उम्र : 41 लिंग : महिला	TXZ0099929	155 निर्वाचक का नाम : जीवन पिता का नाम: बालाराम गृह संख्या : 166 उम्र : 40 लिंग : पुरुष	TXZ0086629	156 निर्वाचक का नाम : जितेन्द्र पिता का नाम: रामसिंह गृह संख्या : 166 उम्र : 34 लिंग : पुरुष	TXZ0824441
157 निर्वाचक का नाम : रीना पाटीदार पति का नाम: जीवन पाटीदार गृह संख्या : 166 उम्र : 32 लिंग : महिला	TXZ1230994	158 निर्वाचक का नाम : चाँदनी पाटीदार पति का नाम: जितेन्द्र पाटीदार गृह संख्या : 166 उम्र : 30 लिंग : महिला	TXZ1985001	159 निर्वाचक का नाम : नरभेसिंह पिता का नाम: आशाराम गृह संख्या : 167 उम्र : 55 लिंग : पुरुष	TXZ1688902
160 निर्वाचक का नाम : श्यामू पति का नाम: नरभेसिंह गृह संख्या : 167 उम्र : 52 लिंग : महिला	TXZ1688373	161 निर्वाचक का नाम : दीपक पाटीदार पिता का नाम: निर्भय सिंह पाटीदार गृह संख्या : 167 उम्र : 32 लिंग : पुरुष	TXZ0812735	162 निर्वाचक का नाम : लक्ष्मी पाटीदार पति का नाम: दीपक पाटीदार गृह संख्या : 167 उम्र : 30 लिंग : महिला	TXZ1936327
# 163 निर्वाचक का नाम : राजेश पाटीदार पिता का नाम: निर्भय सिंह गृह संख्या : 167 उम्र : 29 लिंग : पुरुष	TXZ1049808	164 निर्वाचक का नाम : कल्पना पाटीदार पति का नाम: राजेश पाटीदार गृह संख्या : 167 उम्र : 21 लिंग : महिला	TXZ2225589	165 निर्वाचक का नाम : अखीराम पिता का नाम: सेवा गृह संख्या : 168 उम्र : 85 लिंग : पुरुष	JZY1463017
166 निर्वाचक का नाम : राजू पति का नाम: अखीराम गृह संख्या : 168 उम्र : 80 लिंग : महिला	TXZ1687813	167 निर्वाचक का नाम : गोरीशंकर पिता का नाम: अखीराम गृह संख्या : 168 उम्र : 55 लिंग : पुरुष	TXZ1687821	168 निर्वाचक का नाम : किरण पाटीदार पति का नाम: गोरीशंकर गृह संख्या : 168 उम्र : 45 लिंग : महिला	JZY1270610
169 निर्वाचक का नाम : जगदीश पिता का नाम: गोरीशंकर गृह संख्या : 168 उम्र : 33 लिंग : पुरुष	TXZ0612655	170 निर्वाचक का नाम : सचिन पिता का नाम: गोरीशंकर गृह संख्या : 168 उम्र : 31 लिंग : पुरुष	TXZ0812842	171 निर्वाचक का नाम : पूजा पाटीदार पति का नाम: जगदीश पाटीदार गृह संख्या : 168 उम्र : 30 लिंग : महिला	TXZ1207182
172 निर्वाचक का नाम : राजाराम पिता का नाम: सेवा गृह संख्या : 170 उम्र : 83 लिंग : पुरुष	TXZ1687839	173 निर्वाचक का नाम : अयोध्या पति का नाम: राजराम गृह संख्या : 170 उम्र : 80 लिंग : महिला	TXZ1687854	174 निर्वाचक का नाम : सुरजमल पिता का नाम: राजाराम गृह संख्या : 170 उम्र : 55 लिंग : पुरुष	TXZ1687862
175 निर्वाचक का नाम : कमला पति का नाम: सुरजमल गृह संख्या : 170 उम्र : 50 लिंग : महिला	TXZ1687888	176 निर्वाचक का नाम : देवेन्द्र पाटीदार पिता का नाम: सुरजमल पाटीदार गृह संख्या : 170 उम्र : 31 लिंग : पुरुष	TXZ0812693	177 निर्वाचक का नाम : प्रहलाद पाटीदार पिता का नाम: आशाराम गृह संख्या : 171 उम्र : 63 लिंग : पुरुष	TXZ1687904
178 निर्वाचक का नाम : मधू पति का नाम: प्रहलाद गृह संख्या : 171 उम्र : 53 लिंग : महिला	TXZ1687912	179 निर्वाचक का नाम : नरेन्द्र पाटीदार पिता का नाम: प्रह्लाद पाटीदार गृह संख्या : 171 उम्र : 34 लिंग : पुरुष	TXZ1304757	180 निर्वाचक का नाम : विद्या पाटीदार पति का नाम: नरेन्द्र पाटीदार गृह संख्या : 171 उम्र : 34 लिंग : महिला	TXZ1304781

181 निर्वाचक का नाम : चन्दर पिता का नाम: मोती गृह संख्या : 172 उम्र : 70 लिंग : पुरुष	TXZ1687920	182 निर्वाचक का नाम : भेरुलाल पिता का नाम: मोती गृह संख्या : 172 उम्र : 66 लिंग : पुरुष	JZY1226232	183 निर्वाचक का नाम : भागवंता पिता का नाम: चंदर गृह संख्या : 172 उम्र : 65 लिंग : महिला	TXZ1687938
184 निर्वाचक का नाम : प्रेमकला पति का नाम: भेरुलाल गृह संख्या : 172 उम्र : 60 लिंग : महिला	TXZ1688381	185 निर्वाचक का नाम : रमेश पिता का नाम: मोती गृह संख्या : 172 उम्र : 55 लिंग : पुरुष	TXZ1688407	186 निर्वाचक का नाम : मदन पिता का नाम: चंदर गृह संख्या : 172 उम्र : 49 लिंग : पुरुष	JZY0681635
187 निर्वाचक का नाम : ललिता पति का नाम: रमेश गृह संख्या : 172 उम्र : 48 लिंग : महिला	TXZ0904730	188 निर्वाचक का नाम : सविता पति का नाम: मदन गृह संख्या : 172 उम्र : 48 लिंग : महिला	TXZ0536292	189 निर्वाचक का नाम : संतोष पिता का नाम: भेरुलाल गृह संख्या : 172 उम्र : 47 लिंग : पुरुष	JZY1024934
190 निर्वाचक का नाम : पवन पिता का नाम: रामचन्द्र गृह संख्या : 172 उम्र : 45 लिंग : पुरुष	TXZ0099911	191 निर्वाचक का नाम : आशिष पाटीदार पिता का नाम: रमेशचन्द्र पाटीदार गृह संख्या : 172 उम्र : 37 लिंग : पुरुष	TXZ0824391	192 निर्वाचक का नाम : मनीष पाटीदार पिता का नाम: भेरुलाल पाटीदार गृह संख्या : 172 उम्र : 36 लिंग : पुरुष	TXZ0812792
193 निर्वाचक का नाम : दीपा पाटीदार पति का नाम: आशीष पाटीदार गृह संख्या : 172 उम्र : 32 लिंग : महिला	TXZ1163765	194 निर्वाचक का नाम : शारदा पाटीदार पति का नाम: संतोष पाटीदार गृह संख्या : 172 उम्र : 31 लिंग : महिला	TXZ1284553	195 निर्वाचक का नाम : सुनीता पाटीदार पति का नाम: मनीष पाटीदार गृह संख्या : 172 उम्र : 28 लिंग : महिला	TXZ2063279
196 निर्वाचक का नाम : विकाश पाटीदार पिता का नाम: मदन पाटीदार गृह संख्या : 172 उम्र : 23 लिंग : पुरुष	TXZ2065290	197 निर्वाचक का नाम : रेशम पति का नाम: गणपत गृह संख्या : 174 उम्र : 60 लिंग : महिला	TXZ1688415	# 198 निर्वाचक का नाम : गोपाल बागवान पिता का नाम: नन्दराम गृह संख्या : 174 उम्र : 38 लिंग : पुरुष	TXZ0612663
199 निर्वाचक का नाम : महेश पिता का नाम: नन्दराम गृह संख्या : 174 उम्र : 37 लिंग : पुरुष	TXZ0612671	# 200 निर्वाचक का नाम : सुनिता बागवान पति का नाम: गोपाल गृह संख्या : 174 उम्र : 35 लिंग : महिला	TXZ0612689	201 निर्वाचक का नाम : राधा पति का नाम: महेश गृह संख्या : 174 उम्र : 33 लिंग : महिला	TXZ1483031
202 निर्वाचक का नाम : अर्चना बागवान पिता का नाम: गोपाल बागवान गृह संख्या : 174 उम्र : 20 लिंग : महिला	TXZ2110161	203 निर्वाचक का नाम : सांवल पिता का नाम: मोडू गृह संख्या : 177 उम्र : 105 लिंग : पुरुष	TXZ1688431	204 निर्वाचक का नाम : जानी पति का नाम: सांवल गृह संख्या : 177 उम्र : 90 लिंग : महिला	TXZ1785286
205 निर्वाचक का नाम : रेवाराम पिता का नाम: सांवल गृह संख्या : 177 उम्र : 60 लिंग : पुरुष	TXZ1688449	206 निर्वाचक का नाम : चिन्तामणी पति का नाम: रेवाराम गृह संख्या : 177 उम्र : 57 लिंग : महिला	TXZ1486471	207 निर्वाचक का नाम : शोभाराम पिता का नाम: सांवल गृह संख्या : 177 उम्र : 55 लिंग : पुरुष	TXZ1688456
208 निर्वाचक का नाम : सोरम पति का नाम: शोभाराम गृह संख्या : 177 उम्र : 52 लिंग : महिला	TXZ1688464	209 निर्वाचक का नाम : प्रेमचंद पिता का नाम: सांवल गृह संख्या : 177 उम्र : 48 लिंग : पुरुष	TXZ1688472	210 निर्वाचक का नाम : सुशीला पति का नाम: प्रेमसिंह गृह संख्या : 177 उम्र : 45 लिंग : महिला	JZY1270636

211	TXZ0946160	निर्वाचक का नाम : मनोज जाट पिता का नाम: रेवाराम जाट गृह संख्या : 177 उम्र : 30 लिंग : पुरुष	फोटो उपलब्ध	212	TXZ1116532	निर्वाचक का नाम : राकेश जाट पिता का नाम: शोभाराम जाट गृह संख्या : 177 उम्र : 27 लिंग : पुरुष	फोटो उपलब्ध	213	TXZ1309343	निर्वाचक का नाम : सुनिता जाट पिता का नाम: रेवाराम जाट गृह संख्या : 177 उम्र : 26 लिंग : महिला	फोटो उपलब्ध
214	TXZ1309335	निर्वाचक का नाम : अजय जाट पिता का नाम: रेवाराम जाट गृह संख्या : 177 उम्र : 25 लिंग : पुरुष	फोटो उपलब्ध	215	TXZ1310663	निर्वाचक का नाम : आशीष जाट पिता का नाम: शोभाराम जाट गृह संख्या : 177 उम्र : 25 लिंग : पुरुष	फोटो उपलब्ध	216	TXZ1825009	निर्वाचक का नाम : अंकित जाट पिता का नाम: प्रेमचंद जाट गृह संख्या : 177 उम्र : 25 लिंग : पुरुष	फोटो उपलब्ध
217	TXZ2147734	निर्वाचक का नाम : शुभम जाट पिता का नाम: प्रेमचंद जाट गृह संख्या : 177 उम्र : 22 लिंग : पुरुष	फोटो उपलब्ध	218	TXZ2147981	निर्वाचक का नाम : पूजा जाट पति का नाम: अजय जाट गृह संख्या : 177 उम्र : 22 लिंग : महिला	फोटो उपलब्ध	219	JZY1463033	निर्वाचक का नाम : भेरुलाल पिता का नाम: मांगीलाल गृह संख्या : 178 उम्र : 70 लिंग : पुरुष	फोटो उपलब्ध
220	TXZ1689108	निर्वाचक का नाम : समदर पिता का नाम: मांगीलाल गृह संख्या : 178 उम्र : 65 लिंग : पुरुष	फोटो उपलब्ध	221	TXZ1486455	निर्वाचक का नाम : भागवंता पति का नाम: भेरुलाल गृह संख्या : 178 उम्र : 65 लिंग : महिला	फोटो उपलब्ध	222	JZY1270818	निर्वाचक का नाम : कैलाश पिता का नाम: सावंत गृह संख्या : 178 उम्र : 63 लिंग : पुरुष	फोटो उपलब्ध
223	TXZ0039354	निर्वाचक का नाम : कमला पति का नाम: कैलाश गृह संख्या : 178 उम्र : 62 लिंग : महिला	फोटो उपलब्ध	224	TXZ1689116	निर्वाचक का नाम : नरबदा पति का नाम: समदर गृह संख्या : 178 उम्र : 60 लिंग : महिला	फोटो उपलब्ध	225	JZY1226216	निर्वाचक का नाम : अमृतसिंह पिता का नाम: गणपतसिंह गृह संख्या : 178 उम्र : 55 लिंग : पुरुष	फोटो उपलब्ध
226	TXZ1689124	निर्वाचक का नाम : अंतर पिता का नाम: मांगीलाल गृह संख्या : 178 उम्र : 55 लिंग : पुरुष	फोटो उपलब्ध	227	TXZ0584912	निर्वाचक का नाम : भगवान सिंह चौहान पिता का नाम: कैलाश गृह संख्या : 178 उम्र : 48 लिंग : पुरुष	फोटो उपलब्ध	228	JZY1023977	निर्वाचक का नाम : कोकन पति का नाम: अन्तर गृह संख्या : 178 उम्र : 45 लिंग : महिला	फोटो उपलब्ध
229	JZY1226208	निर्वाचक का नाम : दीपा पति का नाम: अग्रतसिंह गृह संख्या : 178 उम्र : 43 लिंग : महिला	फोटो उपलब्ध	230	TXZ0039362	निर्वाचक का नाम : अयोध्या बाई पति का नाम: भगवानसिंह गृह संख्या : 178 उम्र : 41 लिंग : महिला	फोटो उपलब्ध	231	TXZ1204940	निर्वाचक का नाम : विजेन्द्र पिता का नाम: अम्बाराम गृह संख्या : 178 उम्र : 38 लिंग : पुरुष	फोटो उपलब्ध
232	TXZ1010255	निर्वाचक का नाम : लाल सिंह पिता का नाम: भेरू लाल गृह संख्या : 178 उम्र : 34 लिंग : पुरुष	फोटो उपलब्ध	233	TXZ1010263	निर्वाचक का नाम : आशा पति का नाम: लाल सिंह गृह संख्या : 178 उम्र : 32 लिंग : महिला	फोटो उपलब्ध	234	TXZ1230986	निर्वाचक का नाम : शोभाराम पिता का नाम: भेरूसिंह गृह संख्या : 178 उम्र : 28 लिंग : पुरुष	फोटो उपलब्ध
235	TXZ1230721	निर्वाचक का नाम : दशरथ पिता का नाम: भेरुलाल गृह संख्या : 178 उम्र : 27 लिंग : पुरुष	फोटो उपलब्ध	236	TXZ1207166	निर्वाचक का नाम : सुरज पिता का नाम: अन्तर गृह संख्या : 178 उम्र : 26 लिंग : पुरुष	फोटो उपलब्ध	237	TXZ1230580	निर्वाचक का नाम : अनिल पिता का नाम: समन्दर गृह संख्या : 178 उम्र : 26 लिंग : पुरुष	फोटो उपलब्ध
238	TXZ1489780	निर्वाचक का नाम : सोमो मेवाडा पिता का नाम: अंतरसिंह मेवाडा गृह संख्या : 178 उम्र : 25 लिंग : पुरुष	फोटो उपलब्ध	239	TXZ1992320	निर्वाचक का नाम : जसोदा मेवाडा पिता का नाम: अमृत लाल मेवाडा गृह संख्या : 178 उम्र : 24 लिंग : महिला	फोटो उपलब्ध	240	TXZ1972983	निर्वाचक का नाम : शिवानी मेवाडा पति का नाम: सोमो मेवाडा गृह संख्या : 178 उम्र : 23 लिंग : महिला	फोटो उपलब्ध

241	TXZ2021632	निर्वाचक का नाम : ज्योति पति का नाम: शोभाराम गृह संख्या : 178 उम्र : 23 लिंग : महिला	फोटो उपलब्ध	242	TXZ2064293	निर्वाचक का नाम : पुजा बद्दु पति का नाम: दशरथ बद्दु गृह संख्या : 178 उम्र : 23 लिंग : महिला	फोटो उपलब्ध	243	TXZ1957844	निर्वाचक का नाम : लक्ष्मी पति का नाम: अनिल गृह संख्या : 178 उम्र : 22 लिंग : महिला	फोटो उपलब्ध
244	TXZ2021913	निर्वाचक का नाम : सागर पिता का नाम: समंदार गृह संख्या : 178 उम्र : 21 लिंग : पुरुष	फोटो उपलब्ध	245	TXZ2071785	निर्वाचक का नाम : विजय चौहान पिता का नाम: भगवान सिंग चौहान गृह संख्या : 178 उम्र : 20 लिंग : पुरुष	फोटो उपलब्ध	246	TXZ2172047	निर्वाचक का नाम : रीना चौहान पति का नाम: विजय चौहान गृह संख्या : 178 उम्र : 19 लिंग : महिला	फोटो उपलब्ध
247	TXZ2008241	निर्वाचक का नाम : मुन्नी बाई पति का नाम: मोहन गृह संख्या : 178/1 उम्र : 64 लिंग : महिला	फोटो उपलब्ध	248	TXZ1979111	निर्वाचक का नाम : लखन पिता का नाम: दयाराम गृह संख्या : 178/1 उम्र : 34 लिंग : पुरुष	फोटो उपलब्ध	249	TXZ2008233	निर्वाचक का नाम : माया पति का नाम: महेश गृह संख्या : 178/1 उम्र : 30 लिंग : महिला	फोटो उपलब्ध
250	TXZ2082485	निर्वाचक का नाम : महेश पिता का नाम: मोहन गृह संख्या : 178/1 उम्र : 20 लिंग : पुरुष	फोटो उपलब्ध	251	TXZ1980598	निर्वाचक का नाम : दयाराम पिता का नाम: शंकर गृह संख्या : 178क उम्र : 59 लिंग : पुरुष	फोटो उपलब्ध	252	TXZ1010701	निर्वाचक का नाम : सजन पिता का नाम: फूल सिंह गृह संख्या : 178 क उम्र : 41 लिंग : पुरुष	फोटो उपलब्ध
253	TXZ1010693	निर्वाचक का नाम : प्रेम बाई पति का नाम: सजन गृह संख्या : 178 क उम्र : 39 लिंग : महिला	फोटो उपलब्ध	254	TXZ1979822	निर्वाचक का नाम : सुनिता पति का नाम: लाखन गृह संख्या : 178क उम्र : 31 लिंग : महिला	फोटो उपलब्ध	255	TXZ1825025	निर्वाचक का नाम : अजय इमारल पिता का नाम: दयाराम इमारल गृह संख्या : 178क उम्र : 27 लिंग : पुरुष	फोटो उपलब्ध
256	TXZ0086637	निर्वाचक का नाम : अमरसिंह पिता का नाम: कालूजी गृह संख्या : 178ख उम्र : 59 लिंग : पुरुष	फोटो उपलब्ध	257	TXZ0086652	निर्वाचक का नाम : बजेसिंह पिता का नाम: बद्दीलाल गृह संख्या : 178ख उम्र : 59 लिंग : पुरुष	फोटो उपलब्ध	258	TXZ0086645	निर्वाचक का नाम : ताराबाई पति का नाम: अमरसिंह गृह संख्या : 178ख उम्र : 57 लिंग : महिला	फोटो उपलब्ध
259	TXZ1076538	निर्वाचक का नाम : देव बाई भील पति का नाम: देवकरण गृह संख्या : 178 ख उम्र : 40 लिंग : महिला	फोटो उपलब्ध	260	TXZ1985019	निर्वाचक का नाम : सुनिता पति का नाम: अर्जुन गृह संख्या : 178ख उम्र : 36 लिंग : महिला	फोटो उपलब्ध	261	TXZ1206283	निर्वाचक का नाम : अर्जुन पिता का नाम: अमरसिंह गृह संख्या : 178 ख उम्र : 27 लिंग : पुरुष	फोटो उपलब्ध
262	TXZ1228659	निर्वाचक का नाम : राहुल दायमा पिता का नाम: बजेसिंह दायमा गृह संख्या : 178 ख उम्र : 27 लिंग : पुरुष	फोटो उपलब्ध	263	TXZ1206291	निर्वाचक का नाम : तोफान पिता का नाम: अमरसिंह गृह संख्या : 178 ख उम्र : 26 लिंग : पुरुष	फोटो उपलब्ध	264	TXZ2019685	निर्वाचक का नाम : अजय डयान पिता का नाम: बनेसिंह डयान गृह संख्या : 178ख उम्र : 25 लिंग : पुरुष	फोटो उपलब्ध
265	TXZ0536318	निर्वाचक का नाम : धापु पति का नाम: सुखराम गृह संख्या : 179 उम्र : 70 लिंग : महिला	फोटो उपलब्ध	266	TXZ0536326	निर्वाचक का नाम : रमु पति का नाम: रमेश गृह संख्या : 179 उम्र : 50 लिंग : महिला	फोटो उपलब्ध	267	TXZ2060895	निर्वाचक का नाम : कमल सिंह पिता का नाम: रमेश गृह संख्या : 179 उम्र : 20 लिंग : पुरुष	फोटो उपलब्ध
268	TXZ2019545	निर्वाचक का नाम : जितेन्द्र पिता का नाम: मोहन गृह संख्या : 179/1 उम्र : 37 लिंग : पुरुष	फोटो उपलब्ध	269	TXZ2019529	निर्वाचक का नाम : रीना बाई पति का नाम: जितेन्द्र गृह संख्या : 179/1 उम्र : 35 लिंग : महिला	फोटो उपलब्ध	270	JZY1226430	निर्वाचक का नाम : अनन्दा पति का नाम: जगदीश गृह संख्या : 180 उम्र : 51 लिंग : महिला	फोटो उपलब्ध

271	TXZ0536367	निर्वाचक का नाम : केलाश पिता का नाम: नानुराम गृह संख्या : 180 उम्र : 50 लिंग : पुरुष	फोटो उपलब्ध	272	TXZ1689132	निर्वाचक का नाम : अमरता पति का नाम: केलाश गृह संख्या : 180 उम्र : 48 लिंग : महिला	फोटो उपलब्ध	273	TXZ1116458	निर्वाचक का नाम : अर्जुन पिता का नाम: कैलाश गृह संख्या : 180 उम्र : 31 लिंग : पुरुष	फोटो उपलब्ध
274	TXZ1126960	निर्वाचक का नाम : कविता पति का नाम: अर्जुन गृह संख्या : 180 उम्र : 30 लिंग : महिला	फोटो उपलब्ध	275	TXZ0824458	निर्वाचक का नाम : धारा सिंह पिता का नाम: नारायण गृह संख्या : 180 क उम्र : 54 लिंग : पुरुष	फोटो उपलब्ध	276	TXZ0824466	निर्वाचक का नाम : शान्ता पति का नाम: धारा सिंह गृह संख्या : 180 क उम्र : 40 लिंग : महिला	फोटो उपलब्ध
277	JZY1023258	निर्वाचक का नाम : बनेसिंह पिता का नाम: घीसा गृह संख्या : 181 उम्र : 75 लिंग : पुरुष	फोटो उपलब्ध	278	TXZ0663468	निर्वाचक का नाम : सोदरा बाई पति का नाम: बनेसिंह गृह संख्या : 181 उम्र : 74 लिंग : महिला	फोटो उपलब्ध	279	TXZ0536375	निर्वाचक का नाम : दुलेसिंह निनामा पिता का नाम: बनेसिंह गृह संख्या : 181 उम्र : 56 लिंग : पुरुष	फोटो उपलब्ध
280	TXZ0536383	निर्वाचक का नाम : कमला पति का नाम: दुलेसिंह गृह संख्या : 181 उम्र : 53 लिंग : महिला	फोटो उपलब्ध	281	TXZ0536409	निर्वाचक का नाम : प्रेमसिंह पिता का नाम: बनेसिंह गृह संख्या : 181 उम्र : 50 लिंग : पुरुष	फोटो उपलब्ध	282	JZY1023563	निर्वाचक का नाम : सुनीता पति का नाम: जगदीश गृह संख्या : 181 उम्र : 50 लिंग : महिला	फोटो उपलब्ध
283	TXZ0536417	निर्वाचक का नाम : गुड्डी पति का नाम: प्रेमसिंह गृह संख्या : 181 उम्र : 48 लिंग : महिला	फोटो उपलब्ध	284	TXZ0536631	निर्वाचक का नाम : जितेन्द्र पिता का नाम: दुलेसिंह गृह संख्या : 181 उम्र : 34 लिंग : पुरुष	फोटो उपलब्ध	285	TXZ0663450	निर्वाचक का नाम : संजय पिता का नाम: जगदीश गृह संख्या : 181 उम्र : 32 लिंग : पुरुष	फोटो उपलब्ध
286	TXZ0946129	निर्वाचक का नाम : रानी निनामा पति का नाम: जितेन्द्र निनामा गृह संख्या : 181 उम्र : 31 लिंग : महिला	फोटो उपलब्ध	287	TXZ1207174	निर्वाचक का नाम : रेखा पति का नाम: संजय गृह संख्या : 181 उम्र : 30 लिंग : महिला	फोटो उपलब्ध	288	TXZ1116474	निर्वाचक का नाम : सचिन निनामा पिता का नाम: प्रेमसिंह निनामा गृह संख्या : 181 उम्र : 29 लिंग : पुरुष	फोटो उपलब्ध
289	TXZ1116490	निर्वाचक का नाम : दीपक निनामा पिता का नाम: प्रेमसिंह निनामा गृह संख्या : 181 उम्र : 28 लिंग : पुरुष	फोटो उपलब्ध	290	TXZ1309319	निर्वाचक का नाम : निलेश निनामा पिता का नाम: जगदीश निनामा गृह संख्या : 181 उम्र : 27 लिंग : पुरुष	फोटो उपलब्ध	291	TXZ1116417	निर्वाचक का नाम : रीना निनामा पति का नाम: सचिन निनामा गृह संख्या : 181 उम्र : 27 लिंग : महिला	फोटो उपलब्ध
292	TXZ1979350	निर्वाचक का नाम : मानसिंह पिता का नाम: अजय सिंह गृह संख्या : 181/1 उम्र : 36 लिंग : पुरुष	फोटो उपलब्ध	293	TXZ1979178	निर्वाचक का नाम : कलाबाई पति का नाम: मानसिंह गृह संख्या : 181/1 उम्र : 34 लिंग : महिला	फोटो उपलब्ध	294	JZY1463041	निर्वाचक का नाम : गीता पति का नाम: नारायण गृह संख्या : 182 उम्र : 68 लिंग : महिला	फोटो उपलब्ध
295	JZY1463058	निर्वाचक का नाम : जानकीलाल पिता का नाम: नारायण गृह संख्या : 182 उम्र : 55 लिंग : पुरुष	फोटो उपलब्ध	296	TXZ1689157	निर्वाचक का नाम : राजाराम पिता का नाम: नारायण गृह संख्या : 182 उम्र : 53 लिंग : पुरुष	फोटो उपलब्ध	297	TXZ1689165	निर्वाचक का नाम : कमला पति का नाम: जानकीलाल गृह संख्या : 182 उम्र : 53 लिंग : महिला	फोटो उपलब्ध
298	TXZ1689173	निर्वाचक का नाम : दुलीचंद पिता का नाम: नारायण गृह संख्या : 182 उम्र : 50 लिंग : पुरुष	फोटो उपलब्ध	299	JZY1023134	निर्वाचक का नाम : चन्द्रकान्ता पति का नाम: दुलीचन्द गृह संख्या : 182 उम्र : 46 लिंग : महिला	फोटो उपलब्ध	300	TXZ1149632	निर्वाचक का नाम : मनीषा पाटीदार पति का नाम: महेन्द्र पाटीदार गृह संख्या : 182 उम्र : 35 लिंग : महिला	फोटो उपलब्ध

301	TXZ0536649	निर्वाचक का नाम : महेन्द्र पिता का नाम: जानकीलाल गृह संख्या : 182 उम्र : 34 लिंग : पुरुष	302	TXZ0812727	निर्वाचक का नाम : श्रीराम पाटीदार पिता का नाम: जानकीलाल पाटीदार गृह संख्या : 182 उम्र : 31 लिंग : पुरुष	303	TXZ1149624	निर्वाचक का नाम : कोमल पाटीदार पिता का नाम: श्रीराम पाटीदार गृह संख्या : 182 उम्र : 30 लिंग : महिला
304	TXZ1230077	निर्वाचक का नाम : दीपक पाटीदार पिता का नाम: राजाराम पाटीदार गृह संख्या : 182 उम्र : 26 लिंग : पुरुष	305	TXZ1992338	निर्वाचक का नाम : ललित पाटीदार पिता का नाम: दुलीचंद पाटीदार गृह संख्या : 182 उम्र : 23 लिंग : पुरुष	306	TXZ0099952	निर्वाचक का नाम : दिनेश पिता का नाम: अमरसिंह गृह संख्या : 183 उम्र : 50 लिंग : पुरुष
307	TXZ1689215	निर्वाचक का नाम : कांता पति का नाम: दिनेश गृह संख्या : 183 उम्र : 48 लिंग : महिला	308	TXZ1231166	निर्वाचक का नाम : मीना पाटीदार पिता का नाम: दिनेश पाटीदार गृह संख्या : 183 उम्र : 27 लिंग : महिला	309	TXZ2149094	निर्वाचक का नाम : चेतन पाटीदार पिता का नाम: दिनेश पाटीदार गृह संख्या : 183 उम्र : 25 लिंग : पुरुष
310	TXZ1689066	निर्वाचक का नाम : सरजू पति का नाम: दयाराम गृह संख्या : 184 उम्र : 75 लिंग : महिला	311	TXZ1688514	निर्वाचक का नाम : केदार पिता का नाम: दयाराम गृह संख्या : 184 उम्र : 57 लिंग : पुरुष	312	TXZ0099960	निर्वाचक का नाम : राजू बाई पति का नाम: केदार गृह संख्या : 184 उम्र : 50 लिंग : महिला
313	TXZ1166966	निर्वाचक का नाम : पवन पाटीदार पिता का नाम: केदार पाटीदार गृह संख्या : 184 उम्र : 27 लिंग : पुरुष	314	TXZ1957760	निर्वाचक का नाम : धीरज जाट पिता का नाम: विष्णु जाट गृह संख्या : 184 उम्र : 22 लिंग : पुरुष	315	TXZ1978832	निर्वाचक का नाम : संघ्या जाट पति का नाम: धीरज जाट गृह संख्या : 184 उम्र : 21 लिंग : महिला
316	TXZ0086686	निर्वाचक का नाम : राजूबाई पति का नाम: बद्रीलाल गृह संख्या : 184क उम्र : 85 लिंग : महिला	317	TXZ0086678	निर्वाचक का नाम : बद्रीलाल पिता का नाम: हरचंद गृह संख्या : 184क उम्र : 82 लिंग : पुरुष	318	TXZ0086736	निर्वाचक का नाम : सुनिता पति का नाम: विष्णु गृह संख्या : 184क उम्र : 43 लिंग : महिला
319	TXZ0086702	निर्वाचक का नाम : संतोष पिता का नाम: बद्रीलाल गृह संख्या : 184क उम्र : 43 लिंग : पुरुष	320	TXZ0086694	निर्वाचक का नाम : कलाबाई पति का नाम: जगदीश गृह संख्या : 184क उम्र : 42 लिंग : महिला	321	TXZ0086710	निर्वाचक का नाम : मायाबाई पति का नाम: संतोष गृह संख्या : 184क उम्र : 40 लिंग : महिला
322	TXZ0086728	निर्वाचक का नाम : विष्णु पिता का नाम: बद्रीलाल गृह संख्या : 184क उम्र : 38 लिंग : पुरुष	323	TXZ1305515	निर्वाचक का नाम : मनोज जाट पिता का नाम: जगदीश जाट गृह संख्या : 184 क उम्र : 25 लिंग : पुरुष	324	TXZ1999606	निर्वाचक का नाम : रीतु जाट पति का नाम: मनोज जाट गृह संख्या : 184क उम्र : 22 लिंग : महिला
325	TXZ2222735	निर्वाचक का नाम : प्रीतिका जाट पिता का नाम: विष्णु जाट गृह संख्या : 184क उम्र : 19 लिंग : महिला	326	TXZ1688928	निर्वाचक का नाम : रामा पिता का नाम: बीन्जा गृह संख्या : 185 उम्र : 65 लिंग : पुरुष	327	TXZ1688555	निर्वाचक का नाम : मोहन पिता का नाम: बापु गृह संख्या : 185 उम्र : 54 लिंग : पुरुष
328	TXZ1783539	निर्वाचक का नाम : राधा पति का नाम: मोहन गृह संख्या : 185 उम्र : 50 लिंग : महिला	329	TXZ0612697	निर्वाचक का नाम : सुनिल पिता का नाम: मांगीलाल गृह संख्या : 185 उम्र : 38 लिंग : पुरुष	330	TXZ0086744	निर्वाचक का नाम : कमल पिता का नाम: मोहनलाल गृह संख्या : 185 उम्र : 37 लिंग : पुरुष

331	TXZ0946293	निर्वाचक का नाम : दिनेश जाट पिता का नाम: रामा जाट गृह संख्या : 185 उम्र : 37 लिंग : पुरुष	फोटो उपलब्ध	332	TXZ0946277	निर्वाचक का नाम : महेश जाट पिता का नाम: रामा जाट गृह संख्या : 185 उम्र : 35 लिंग : पुरुष	फोटो उपलब्ध	333	TXZ0612705	निर्वाचक का नाम : अर्चना पिता का नाम: सुनिल गृह संख्या : 185 उम्र : 35 लिंग : महिला	फोटो उपलब्ध
334	TXZ1168111	निर्वाचक का नाम : सुनीता मुकाती पति का नाम: कमल मुकाती गृह संख्या : 185 उम्र : 35 लिंग : महिला	फोटो उपलब्ध	335	TXZ0946269	निर्वाचक का नाम : रेखा जाट पति का नाम: महेश जाट गृह संख्या : 185 उम्र : 32 लिंग : महिला	फोटो उपलब्ध	336	TXZ1149715	निर्वाचक का नाम : मोडू जाट पिता का नाम: रामजी जाट गृह संख्या : 187 उम्र : 66 लिंग : पुरुष	फोटो उपलब्ध
337	TXZ1487610	निर्वाचक का नाम : प्यारु पति का नाम: मोडू गृह संख्या : 187 उम्र : 60 लिंग : महिला	फोटो उपलब्ध	338	JZY1226174	निर्वाचक का नाम : राजेश पिता का नाम: मोडूराम गृह संख्या : 187 उम्र : 45 लिंग : पुरुष	फोटो उपलब्ध	339	TXZ0086751	निर्वाचक का नाम : संतोष पिता का नाम: मोडूराम गृह संख्या : 187 उम्र : 40 लिंग : पुरुष	फोटो उपलब्ध
340	TXZ0663773	निर्वाचक का नाम : कंचन पति का नाम: सन्तोष गृह संख्या : 187 उम्र : 36 लिंग : महिला	फोटो उपलब्ध	341	TXZ1688571	निर्वाचक का नाम : सूरजमल पिता का नाम: रामा गृह संख्या : 188 उम्र : 53 लिंग : पुरुष	फोटो उपलब्ध	342	TXZ1688589	निर्वाचक का नाम : तारा पति का नाम: सूरजमल गृह संख्या : 188 उम्र : 50 लिंग : महिला	फोटो उपलब्ध
343	TXZ0945972	निर्वाचक का नाम : राजेश जाट पिता का नाम: सुरज मल जाट गृह संख्या : 188 उम्र : 31 लिंग : पुरुष	फोटो उपलब्ध	344	TXZ1205129	निर्वाचक का नाम : पिंकी जाट पति का नाम: राजेश जाट गृह संख्या : 188 उम्र : 30 लिंग : महिला	फोटो उपलब्ध	345	JZY1024512	निर्वाचक का नाम : गंगा पति का नाम: गोपाल गृह संख्या : 189 ख उम्र : 78 लिंग : महिला	फोटो उपलब्ध
346	TXZ1305481	निर्वाचक का नाम : पदम सिंह पिता का नाम: किशन गृह संख्या : 190 उम्र : 61 लिंग : पुरुष	फोटो उपलब्ध	347	TXZ1305499	निर्वाचक का नाम : उमराव बाई पति का नाम: पदम सिंह गृह संख्या : 190 उम्र : 59 लिंग : महिला	फोटो उपलब्ध	348	TXZ1959741	निर्वाचक का नाम : भय्यू पिता का नाम: पदम सिंह गृह संख्या : 190 उम्र : 23 लिंग : पुरुष	फोटो उपलब्ध
349	TXZ1959733	निर्वाचक का नाम : वर्षा पति का नाम: भय्यू गृह संख्या : 190 उम्र : 22 लिंग : महिला	फोटो उपलब्ध	350	TXZ2160018	निर्वाचक का नाम : कन्हैया मालवीय पिता का नाम: बने सिंह मालवीय गृह संख्या : 278 उम्र : 33 लिंग : पुरुष	फोटो उपलब्ध	S 351	JZY1382175	निर्वाचक का नाम : राधा पति का नाम: प्रहलाद गृह संख्या : 121 उम्र : 45 लिंग : महिला	फोटो उपलब्ध
352	JZY1023886	निर्वाचक का नाम : राकेश कुमार बगानिया पिता का नाम: रामेश्वर बगानिया गृह संख्या : 92 उम्र : 44 लिंग : पुरुष	फोटो उपलब्ध	353	TXZ1686930	निर्वाचक का नाम : शकील खॉ मंसूरी पिता का नाम: यासीन खॉ मंसूरी गृह संख्या : वार्ड नं. 5 उम्र : 51 लिंग : पुरुष	फोटो उपलब्ध	354	TXZ0663567	निर्वाचक का नाम : शाहरुख मंसूरी पिता का नाम: हकीम खॉ गृह संख्या : ५७ उम्र : 32 लिंग : पुरुष	फोटो उपलब्ध
355	JZY1270297	निर्वाचक का नाम : मदीनाबी पति का नाम: शरीफ खॉ गृह संख्या : 324 उम्र : 59 लिंग : महिला	फोटो उपलब्ध	356	JZY1023209	निर्वाचक का नाम : शेजादबी पति का नाम: शेरू खॉ गृह संख्या : 324 उम्र : 48 लिंग : महिला	फोटो उपलब्ध	357	TXZ0100693	निर्वाचक का नाम : युनूस मंसूरी पिता का नाम: सलेमान गृह संख्या : 324 उम्र : 42 लिंग : पुरुष	फोटो उपलब्ध
358	TXZ0040055	निर्वाचक का नाम : नाज़मीन बी मंसूरी पति का नाम: युनूस खान मंसूरी गृह संख्या : 324 उम्र : 38 लिंग : महिला	फोटो उपलब्ध	359	TXZ1882778	निर्वाचक का नाम : शालू पति का नाम: शाहरुख खा गृह संख्या : 324 उम्र : 24 लिंग : महिला	फोटो उपलब्ध	360	JZY1336536	निर्वाचक का नाम : सलेमान पिता का नाम: नबेरखॉ गृह संख्या : 324क उम्र : 91 लिंग : पुरुष	फोटो उपलब्ध

361	JZY1023506	निर्वाचक का नाम : रईसाबी पति का नाम: सलेमानखां गृह संख्या : 324क उम्र : 85 लिंग : महिला	फोटो उपलब्ध	362	JZY11336544	निर्वाचक का नाम : शरीफखॉ पिता का नाम: सलेमान गृह संख्या : 324क उम्र : 56 लिंग : पुरुष	फोटो उपलब्ध	363	JZY1023910	निर्वाचक का नाम : शेरू खां पिता का नाम: सलेमान खां गृह संख्या : 324क उम्र : 51 लिंग : पुरुष	फोटो उपलब्ध
364	TXZ0995365	निर्वाचक का नाम : शाहरूख खां पिता का नाम: शेरू खां गृह संख्या : 324 क उम्र : 31 लिंग : पुरुष	फोटो उपलब्ध	365	TXZ1158872	निर्वाचक का नाम : अकबर मंसूरी पिता का नाम: शरीफ मंसूरी गृह संख्या : 324के उम्र : 27 लिंग : पुरुष	फोटो उपलब्ध	366	TXZ1912658	निर्वाचक का नाम : अमन मंसूरी पिता का नाम: शरीफ मंसूरी गृह संख्या : 324 क उम्र : 24 लिंग : पुरुष	फोटो उपलब्ध
367	TXZ1724368	निर्वाचक का नाम : बाबूलाल जोवन पिता का नाम: अम्बाराम जोवन गृह संख्या : 325 उम्र : 70 लिंग : पुरुष	फोटो उपलब्ध	368	JZY1229145	निर्वाचक का नाम : जितेन्द्र पिता का नाम: बाबूलाल गृह संख्या : 325 उम्र : 43 लिंग : पुरुष	फोटो उपलब्ध	369	TXZ0918888	निर्वाचक का नाम : लक्ष्मी जोवन पति का नाम: जितेन्द्र जोवन गृह संख्या : 325 उम्र : 38 लिंग : महिला	फोटो उपलब्ध
370	TXZ0088542	निर्वाचक का नाम : पवन जोवन पिता का नाम: बाबूलाल जोवन गृह संख्या : 325 उम्र : 35 लिंग : पुरुष	फोटो उपलब्ध	371	TIQ1124387	निर्वाचक का नाम : विश्वजीत बैरागी पिता का नाम: जयदेव बैरागी गृह संख्या : 325 उम्र : 33 लिंग : पुरुष	फोटो उपलब्ध	372	TXZ2091072	निर्वाचक का नाम : भावना जोवन पति का नाम: पवन जोवन गृह संख्या : 325 उम्र : 33 लिंग : महिला	फोटो उपलब्ध
373	TXZ1856848	निर्वाचक का नाम : मोमिता बैरागी पति का नाम: विश्वजीत बैरागी गृह संख्या : 325 उम्र : 30 लिंग : महिला	फोटो उपलब्ध	374	TXZ1724145	निर्वाचक का नाम : धूलू पिता का नाम: भागीरथ गृह संख्या : 326 उम्र : 62 लिंग : पुरुष	फोटो उपलब्ध	375	TXZ1724087	निर्वाचक का नाम : गोरधन पिता का नाम: भागीरथ गृह संख्या : 326 उम्र : 58 लिंग : पुरुष	फोटो उपलब्ध
376	TXZ1724004	निर्वाचक का नाम : मनी पति का नाम: धूलू गृह संख्या : 326 उम्र : 58 लिंग : महिला	फोटो उपलब्ध	377	TXZ1723980	निर्वाचक का नाम : शकुन्तला पति का नाम: गोरधन गृह संख्या : 326 उम्र : 54 लिंग : महिला	फोटो उपलब्ध	378	TXZ0718254	निर्वाचक का नाम : गजेन्द्र सोलंकी पिता का नाम: गौरी शंकर सोलंकी गृह संख्या : 326 उम्र : 44 लिंग : पुरुष	फोटो उपलब्ध
379	TXZ0040063	निर्वाचक का नाम : रविंद्र पिता का नाम: दुलीचंद गृह संख्या : 326 उम्र : 37 लिंग : पुरुष	फोटो उपलब्ध	380	TXZ0718262	निर्वाचक का नाम : सरीता पति का नाम: गजेन्द्र गृह संख्या : 326 उम्र : 36 लिंग : महिला	फोटो उपलब्ध	381	TXZ1072677	निर्वाचक का नाम : ममता जोवन पति का नाम: राहुल जोवन गृह संख्या : 326 उम्र : 34 लिंग : महिला	फोटो उपलब्ध
382	TXZ0663989	निर्वाचक का नाम : राहुल पिता का नाम: गोवर्धनलाल गृह संख्या : 326 उम्र : 33 लिंग : पुरुष	फोटो उपलब्ध	383	TXZ1076637	निर्वाचक का नाम : अजय पिता का नाम: गोवर्धनलाल गृह संख्या : 326 उम्र : 30 लिंग : पुरुष	फोटो उपलब्ध	384	TXZ1150648	निर्वाचक का नाम : किरण पिता का नाम: रविंद्र गृह संख्या : 326 उम्र : 28 लिंग : महिला	फोटो उपलब्ध
385	TXZ1972991	निर्वाचक का नाम : मालती जोवन पति का नाम: अजय जोवन गृह संख्या : 326 उम्र : 28 लिंग : महिला	फोटो उपलब्ध	386	TXZ1233170	निर्वाचक का नाम : मनीष पिता का नाम: धुल जी गृह संख्या : 326 उम्र : 27 लिंग : पुरुष	फोटो उपलब्ध	387	TXZ1846609	निर्वाचक का नाम : फखरुखॉ पिता का नाम: नत्थेखां गृह संख्या : 327 उम्र : 60 लिंग : पुरुष	फोटो उपलब्ध
388	TXZ1481290	निर्वाचक का नाम : समीना पति का नाम: फखरुखॉ गृह संख्या : 327 उम्र : 55 लिंग : महिला	फोटो उपलब्ध	389	TXZ1067206	निर्वाचक का नाम : हकीम खां मन्सुरी पिता का नाम: फकरू खां मन्सुरी गृह संख्या : 327 उम्र : 49 लिंग : पुरुष	फोटो उपलब्ध	390	TXZ1067214	निर्वाचक का नाम : राज बी मन्सुरी पति का नाम: हकीम खां मन्सुरी गृह संख्या : 327 उम्र : 45 लिंग : महिला	फोटो उपलब्ध

391	JZY1229038	निर्वाचक का नाम : कुरबानखां पिता का नाम: फखरूखां गृह संख्या : 327 उम्र : 43 लिंग : पुरुष	392	TXZ0664144	निर्वाचक का नाम : रिहाना बी पिता का नाम: कुर्बान खां गृह संख्या : 327 उम्र : 38 लिंग : महिला	393	TXZ1999622	निर्वाचक का नाम : जावेद मंसूरी पिता का नाम: हकीम मंसूरी गृह संख्या : 327 उम्र : 24 लिंग : पुरुष
394	TXZ1999655	निर्वाचक का नाम : आईशा मंसूरी पिता का नाम: हकीम खां मंसूरी गृह संख्या : 327 उम्र : 23 लिंग : महिला	395	TXZ2157592	निर्वाचक का नाम : जुबैर मंसूरी पिता का नाम: हकीम खां मंसूरी गृह संख्या : 327 उम्र : 20 लिंग : पुरुष	396	JZY0686519	निर्वाचक का नाम : शंकरलाल पिता का नाम: कन्हैयालाल गृह संख्या : 328 उम्र : 77 लिंग : पुरुष
397	JZY0686527	निर्वाचक का नाम : लीला पति का नाम: शंकरलाल गृह संख्या : 328 उम्र : 67 लिंग : महिला	398	JZY1023316	निर्वाचक का नाम : विजयकुमार पिता का नाम: शंकरलाल गृह संख्या : 328 उम्र : 45 लिंग : पुरुष	399	JZY1024520	निर्वाचक का नाम : जितेन्द्र राठौर पिता का नाम: शंकर लाल राठौर गृह संख्या : 328 उम्र : 42 लिंग : पुरुष
400	TXZ1116615	निर्वाचक का नाम : रानी राठौर पति का नाम: ईश्वर राठौर गृह संख्या : 328 उम्र : 40 लिंग : महिला	401	JZY1229087	निर्वाचक का नाम : पूजा राठौर पति का नाम: जितेंद्र राठौर गृह संख्या : 328 उम्र : 39 लिंग : महिला	402	TXZ0718270	निर्वाचक का नाम : क्रीती पति का नाम: वीजय गृह संख्या : 328 उम्र : 35 लिंग : महिला
403	TXZ1190909	निर्वाचक का नाम : अंकित राठौर पिता का नाम: ईश्वर राठौर गृह संख्या : 328 उम्र : 26 लिंग : पुरुष	404	TXZ1882620	निर्वाचक का नाम : शिवानी राठौर पिता का नाम: ईश्वर राठौर गृह संख्या : 328 उम्र : 25 लिंग : महिला	405	TXZ1724285	निर्वाचक का नाम : कैलाश चन्द्र सरगरा पिता का नाम: चम्पालाल सरगरा गृह संख्या : 329 उम्र : 70 लिंग : पुरुष
406	JZY1024728	निर्वाचक का नाम : कमलकिशोर पिता का नाम: कैलाशचंद्र गृह संख्या : 329 उम्र : 46 लिंग : पुरुष	407	JZY1229095	निर्वाचक का नाम : सुनिता पति का नाम: कमलकिशोर गृह संख्या : 329 उम्र : 46 लिंग : महिला	408	JZY1024215	निर्वाचक का नाम : संजय पिता का नाम: कैलाशचन्द्र गृह संख्या : 329 उम्र : 43 लिंग : पुरुष
409	TXZ0040071	निर्वाचक का नाम : रूपा पति का नाम: संजय गृह संख्या : 329 उम्र : 38 लिंग : महिला	410	TXZ1116649	निर्वाचक का नाम : अजय पिता का नाम: कमल गृह संख्या : 329 उम्र : 27 लिंग : पुरुष	411	TXZ1215011	निर्वाचक का नाम : ज्योति धाणक पति का नाम: अजय धाणक गृह संख्या : 329 उम्र : 26 लिंग : महिला
412	TXZ1985035	निर्वाचक का नाम : निकिता धानक पिता का नाम: कमल धानक गृह संख्या : 329 उम्र : 22 लिंग : महिला	413	TXZ1723972	निर्वाचक का नाम : कृष्णा बाई देवड़ा पति का नाम: प्रेमसिंह गृह संख्या : 331 उम्र : 62 लिंग : महिला	414	TXZ1723238	निर्वाचक का नाम : अजब सिंह देवडा पिता का नाम: इन्द्र सिंह देवडा गृह संख्या : 331 उम्र : 56 लिंग : पुरुष
415	TXZ1481308	निर्वाचक का नाम : गोविन्दकुंवर पति का नाम: अजबसिंग गृह संख्या : 331 उम्र : 52 लिंग : महिला	416	JZY1336650	निर्वाचक का नाम : देवेन्द्रसिंह देवड़ा पिता का नाम: प्रेमसिंह देवड़ा गृह संख्या : 331 उम्र : 46 लिंग : पुरुष	417	JZY1023597	निर्वाचक का नाम : महेन्द्र सिंह देवड़ा पिता का नाम: प्रेमसिंह देवड़ा गृह संख्या : 331 उम्र : 41 लिंग : पुरुष
418	TXZ0663997	निर्वाचक का नाम : डाली कुंवर पति का नाम: देवेन्द्र सिंह गृह संख्या : 331 उम्र : 36 लिंग : महिला	419	TXZ0664003	निर्वाचक का नाम : राखी कुंवर देवड़ा पति का नाम: महेन्द्र सिंह देवड़ा गृह संख्या : 331 उम्र : 35 लिंग : महिला	420	TXZ0932285	निर्वाचक का नाम : भुपेन्द्र देवडा पिता का नाम: अजब सिंह देवडा गृह संख्या : 331 उम्र : 31 लिंग : पुरुष

421	TXZ2146538	निर्वाचक का नाम : मोनिका देवडा पिता का नाम: अजब सिंह देवडा गृह संख्या : 331 उम्र : 25 लिंग : महिला	फोटो उपलब्ध	422	TXZ1723246	निर्वाचक का नाम : राजू पति का नाम: शंकर गृह संख्या : 332 उम्र : 85 लिंग : महिला	फोटो उपलब्ध	423	TXZ1723089	निर्वाचक का नाम : शिवनारायण पाटीदार पिता का नाम: शंकर गृह संख्या : 332 उम्र : 55 लिंग : पुरुष	फोटो उपलब्ध
424	TXZ1723253	निर्वाचक का नाम : गणेशराम पाटीदार पिता का नाम: शंकरलाल पाटीदार गृह संख्या : 332 उम्र : 55 लिंग : पुरुष	फोटो उपलब्ध	425	TXZ1723279	निर्वाचक का नाम : हीरामणि पाटीदार पति का नाम: शिवनारायण पाटीदार गृह संख्या : 332 उम्र : 54 लिंग : महिला	फोटो उपलब्ध	426	TXZ1723121	निर्वाचक का नाम : रामप्रसाद पिता का नाम: शंकर गृह संख्या : 332 उम्र : 52 लिंग : पुरुष	फोटो उपलब्ध
427	TXZ1723170	निर्वाचक का नाम : रेखा पति का नाम: रामप्रसाद गृह संख्या : 332 उम्र : 50 लिंग : महिला	फोटो उपलब्ध	428	TXZ1723071	निर्वाचक का नाम : कला बाई पाटीदार पति का नाम: गणेशराम पाटीदार गृह संख्या : 332 उम्र : 50 लिंग : महिला	फोटो उपलब्ध	429	TXZ0585059	निर्वाचक का नाम : राकेश पिता का नाम: गणेश गृह संख्या : 332 उम्र : 34 लिंग : पुरुष	फोटो उपलब्ध
430	TXZ0946681	निर्वाचक का नाम : महेश पाटीदार पिता का नाम: शिवनारायण पाटीदार गृह संख्या : 332 उम्र : 32 लिंग : पुरुष	फोटो उपलब्ध	431	TXZ1105253	निर्वाचक का नाम : दीपा पाटीदार पति का नाम: महेश पाटीदार गृह संख्या : 332 उम्र : 31 लिंग : महिला	फोटो उपलब्ध	432	TXZ1142181	निर्वाचक का नाम : हेमराज पाटीदार पिता का नाम: रामप्रसाद पाटीदार गृह संख्या : 332 उम्र : 27 लिंग : पुरुष	फोटो उपलब्ध
433	TXZ1723196	निर्वाचक का नाम : रामेश्वर पिता का नाम: मांगीलाल गृह संख्या : 333 उम्र : 70 लिंग : पुरुष	फोटो उपलब्ध	434	TXZ1723212	निर्वाचक का नाम : कैलाशी पति का नाम: रमेश गृह संख्या : 333 उम्र : 67 लिंग : महिला	फोटो उपलब्ध	435	TXZ1723295	निर्वाचक का नाम : जगदीश पिता का नाम: मांगीलाल गृह संख्या : 333 उम्र : 65 लिंग : पुरुष	फोटो उपलब्ध
436	TXZ0040089	निर्वाचक का नाम : धर्मेन्द्र पिता का नाम: जगदीश गृह संख्या : 333 उम्र : 40 लिंग : पुरुष	फोटो उपलब्ध	437	TXZ0040097	निर्वाचक का नाम : पदमा पति का नाम: धर्मेन्द्र गृह संख्या : 333 उम्र : 38 लिंग : महिला	फोटो उपलब्ध	438	TXZ0664011	निर्वाचक का नाम : गंगाराम शर्मा पिता का नाम: रामेश्वर शर्मा गृह संख्या : 333 उम्र : 32 लिंग : पुरुष	फोटो उपलब्ध
439	TXZ0946673	निर्वाचक का नाम : महेश शर्मा पिता का नाम: जगदीश शर्मा गृह संख्या : 333 उम्र : 31 लिंग : पुरुष	फोटो उपलब्ध	440	TXZ1158880	निर्वाचक का नाम : हिना शर्मा पति का नाम: गंगाराम शर्मा गृह संख्या : 333 उम्र : 30 लिंग : महिला	फोटो उपलब्ध	441	TXZ1037837	निर्वाचक का नाम : राहुल पिता का नाम: रमेश गृह संख्या : 333 उम्र : 29 लिंग : पुरुष	फोटो उपलब्ध
442	TXZ1105295	निर्वाचक का नाम : रानू शर्मा पति का नाम: महेश शर्मा गृह संख्या : 333 उम्र : 29 लिंग : महिला	फोटो उपलब्ध	443	TXZ1718865	निर्वाचक का नाम : अयोध्या पति का नाम: देवीलाल गृह संख्या : 334 उम्र : 70 लिंग : महिला	फोटो उपलब्ध	444	TXZ1723337	निर्वाचक का नाम : शिवनारायण पिता का नाम: घीसा गृह संख्या : 335 उम्र : 70 लिंग : पुरुष	फोटो उपलब्ध
445	TXZ1723360	निर्वाचक का नाम : आनन्दी पति का नाम: शिवनारायण गृह संख्या : 335 उम्र : 65 लिंग : महिला	फोटो उपलब्ध	446	TXZ0946350	निर्वाचक का नाम : जीवन कारपेन्ट पिता का नाम: शिवनारायण कारपेन्टर गृह संख्या : 335 उम्र : 36 लिंग : पुरुष	फोटो उपलब्ध	447	TXZ2222784	निर्वाचक का नाम : कीर्ती कारपेन्टर पति का नाम: जीवन कारपेन्टर गृह संख्या : 335 उम्र : 23 लिंग : महिला	फोटो उपलब्ध
448	TXZ1723964	निर्वाचक का नाम : रामचन्द्र पिता का नाम: घीसा गृह संख्या : 336 उम्र : 65 लिंग : पुरुष	फोटो उपलब्ध	449	TXZ1723956	निर्वाचक का नाम : भागवन्ता पति का नाम: रामचन्द्र गृह संख्या : 336 उम्र : 60 लिंग : महिला	फोटो उपलब्ध	450	JZY1270644	निर्वाचक का नाम : गणेश पिता का नाम: रामचन्द्र गृह संख्या : 336 उम्र : 45 लिंग : पुरुष	फोटो उपलब्ध

451	TXZ1825074	निर्वाचक का नाम : जगदीश विश्वकर्मा पिता का नाम: रामचंद्र विश्वकर्मा गृह संख्या : 336 उम्र : 37 लिंग : पुरुष	452	TXZ1723931	निर्वाचक का नाम : रमेश पिता का नाम: मोती गृह संख्या : 338 उम्र : 65 लिंग : पुरुष	453	TXZ1723923	निर्वाचक का नाम : मिसर पति का नाम: रमेश गृह संख्या : 338 उम्र : 60 लिंग : महिला
454	TXZ0536813	निर्वाचक का नाम : कुलदीप कारपेंटर पिता का नाम: रमेश चन्द्र कारपेंटर गृह संख्या : 338 उम्र : 36 लिंग : पुरुष	455	TXZ1204460	निर्वाचक का नाम : आशा कारपेंटर पति का नाम: कुलदीप कारपेंटर गृह संख्या : 338 उम्र : 34 लिंग : महिला	456	TXZ1723915	निर्वाचक का नाम : देऊ पति का नाम: रामा गृह संख्या : 339 उम्र : 75 लिंग : महिला
457	TXZ1723907	निर्वाचक का नाम : धूलू पिता का नाम: रामा गृह संख्या : 339 उम्र : 55 लिंग : पुरुष	458	TXZ1724228	निर्वाचक का नाम : बसु पति का नाम: धुल गृह संख्या : 339 उम्र : 50 लिंग : महिला	459	TXZ1724202	निर्वाचक का नाम : प्रेमनारायण पिता का नाम: रामा गृह संख्या : 339 उम्र : 48 लिंग : पुरुष
460	TXZ2170975	निर्वाचक का नाम : कृष्णा जाट पति का नाम: आनंद जाट गृह संख्या : 339 उम्र : 29 लिंग : महिला	461	TXZ1307354	निर्वाचक का नाम : आनन्द जाट पिता का नाम: धुलजी राम जाट गृह संख्या : 339 उम्र : 27 लिंग : पुरुष	462	TXZ1723899	निर्वाचक का नाम : रुक्मणी पति का नाम: रामनारायण गृह संख्या : 351 उम्र : 66 लिंग : महिला
463	JZY1270206	निर्वाचक का नाम : मुकेश पिता का नाम: रामनारायण गृह संख्या : 351 उम्र : 43 लिंग : महिला	464	TXZ0664029	निर्वाचक का नाम : सोनू पति का नाम: मुकेश गृह संख्या : 351 उम्र : 34 लिंग : महिला	465	TXZ0585067	निर्वाचक का नाम : सतीश कारपेंटर पिता का नाम: राम नारायण गृह संख्या : 351 उम्र : 33 लिंग : पुरुष
466	TXZ1978634	निर्वाचक का नाम : सपना कारपेंटर पति का नाम: सतीश कारपेंटर गृह संख्या : 351 उम्र : 29 लिंग : महिला	467	TXZ1723881	निर्वाचक का नाम : पार्वती पति का नाम: रामलाल गृह संख्या : 352 उम्र : 70 लिंग : महिला	468	TXZ1723873	निर्वाचक का नाम : गोपाल पिता का नाम: रामलाल गृह संख्या : 352 उम्र : 50 लिंग : पुरुष
469	JZY1228949	निर्वाचक का नाम : सुनील पिता का नाम: रामलाल गृह संख्या : 352 उम्र : 46 लिंग : पुरुष	470	TXZ0100313	निर्वाचक का नाम : किरणबाई पति का नाम: गोपाल गृह संख्या : 352 उम्र : 44 लिंग : महिला	471	TXZ0536821	निर्वाचक का नाम : राखी पति का नाम: सुनिल गृह संख्या : 352 उम्र : 41 लिंग : महिला
472	TXZ1230192	निर्वाचक का नाम : संध्या पिता का नाम: गोपाल गृह संख्या : 352 उम्र : 27 लिंग : महिला	473	TXZ2086809	निर्वाचक का नाम : शीतल कार्पेंटर पिता का नाम: गोपाल कार्पेंटर गृह संख्या : 352 उम्र : 23 लिंग : महिला	474	TXZ2086742	निर्वाचक का नाम : तनु शर्मा पिता का नाम: गोपाल शर्मा गृह संख्या : 352 उम्र : 21 लिंग : महिला
475	TXZ2076156	निर्वाचक का नाम : हर्षित शर्मा पिता का नाम: सुनील शर्मा गृह संख्या : 352 उम्र : 20 लिंग : पुरुष	476	TXZ0536839	निर्वाचक का नाम : हकीम खॉं पिता का नाम: बोन्दे खॉं गृह संख्या : 353 उम्र : 76 लिंग : पुरुष	477	TXZ0585018	निर्वाचक का नाम : मुमताज बी पति का नाम: हकीम खॉं गृह संख्या : 353 उम्र : 74 लिंग : महिला
478	JZY1336551	निर्वाचक का नाम : रईस पिता का नाम: इब्राहीम गृह संख्या : 353 उम्र : 61 लिंग : पुरुष	479	TXZ1723865	निर्वाचक का नाम : शरीफ पिता का नाम: इब्राहिम गृह संख्या : 353 उम्र : 58 लिंग : पुरुष	480	TXZ0100636	निर्वाचक का नाम : अनीषा पति का नाम: रईस गृह संख्या : 353 उम्र : 58 लिंग : महिला

481	JZY1270198	निर्वाचक का नाम : नशीम पति का नाम: शरीफ गृह संख्या : 353 उम्र : 54 लिंग : महिला	482	TXZ1723857	निर्वाचक का नाम : गनीम पिता का नाम: इब्राहिम गृह संख्या : 353 उम्र : 49 लिंग : पुरुष	483	JZY1270180	निर्वाचक का नाम : फैमीदा पति का नाम: गनी मोहम्मद गृह संख्या : 353 उम्र : 46 लिंग : महिला
484	TXZ0775775	निर्वाचक का नाम : इदरिस खां पिता का नाम: हकिम खां गृह संख्या : 353 उम्र : 39 लिंग : पुरुष	485	TXZ0775783	निर्वाचक का नाम : शार्दा बी पति का नाम: इदरिज खां गृह संख्या : 353 उम्र : 34 लिंग : महिला	486	TXZ0816082	निर्वाचक का नाम : शहरूख खां पिता का नाम: शरीफ खां गृह संख्या : 353 उम्र : 31 लिंग : पुरुष
487	TXZ1210756	निर्वाचक का नाम : आशिफ खां मन्सुरी पिता का नाम: रईस खां मन्सुरी गृह संख्या : 353 उम्र : 28 लिंग : पुरुष	488	TXZ1076652	निर्वाचक का नाम : अफसर मंसुरी पिता का नाम: शरीफ मंसुरी गृह संख्या : 353 उम्र : 28 लिंग : पुरुष	489	TXZ1158930	निर्वाचक का नाम : तौसिफ़ खानमंसुरी पिता का नाम: गनीम खानमंसुरी गृह संख्या : 353 उम्र : 26 लिंग : पुरुष
490	TXZ1189950	निर्वाचक का नाम : फ़ीजाबी मंसुरी पति का नाम: शाहरुख मंसुरी गृह संख्या : 353 उम्र : 26 लिंग : महिला	491	TXZ1971480	निर्वाचक का नाम : जन्नत बी मंसुरी पति का नाम: अफसर मंसुरी गृह संख्या : 353 उम्र : 25 लिंग : महिला	492	TXZ2151546	निर्वाचक का नाम : आयशा मंसुरी पति का नाम: आशिफ़ खां मंसुरी गृह संख्या : 353 उम्र : 25 लिंग : महिला
493	TXZ1825066	निर्वाचक का नाम : आलम मंसुरी पिता का नाम: गनीम मंसुरी गृह संख्या : 353 उम्र : 24 लिंग : पुरुष	494	TXZ1936772	निर्वाचक का नाम : अमन पिता का नाम: रईस गृह संख्या : 353 उम्र : 22 लिंग : पुरुष	495	TXZ1723436	निर्वाचक का नाम : हमीदखां पिता का नाम: इमाम गृह संख्या : 354 उम्र : 55 लिंग : पुरुष
496	TXZ0536698	निर्वाचक का नाम : फरीदा पति का नाम: हमीद गृह संख्या : 354 उम्र : 50 लिंग : महिला	497	TXZ1338342	निर्वाचक का नाम : हीना मंसुरी पति का नाम: हमीद खां मंसुरी गृह संख्या : 354 उम्र : 34 लिंग : महिला	498	TXZ0816090	निर्वाचक का नाम : मोहम्मद हकीम खां पिता का नाम: शहीद खां गृह संख्या : 354 उम्र : 33 लिंग : पुरुष
499	TXZ0946343	निर्वाचक का नाम : अमीन खां पिता का नाम: हमीद खां गृह संख्या : 354 उम्र : 31 लिंग : पुरुष	500	TXZ1116664	निर्वाचक का नाम : गुलअफशा बी पति का नाम: मोहम्मद हकीम खां गृह संख्या : 354 उम्र : 30 लिंग : महिला	501	TXZ1072610	निर्वाचक का नाम : जाईद मंसुरी पिता का नाम: सईद मन्सुरी गृह संख्या : 354 उम्र : 29 लिंग : पुरुष
502	TXZ1210772	निर्वाचक का नाम : शन्नो बी मन्सुरी पति का नाम: अमीन खां मन्सुरी गृह संख्या : 354 उम्र : 27 लिंग : महिला	503	TXZ1985068	निर्वाचक का नाम : नरगिश मंसुरी पति का नाम: जाईद मंसुरी गृह संख्या : 354 उम्र : 25 लिंग : महिला	504	JZY0687079	निर्वाचक का नाम : प्रहलाद प्रजापत पिता का नाम: गोमा गृह संख्या : 357 उम्र : 55 लिंग : पुरुष
505	TXZ1723485	निर्वाचक का नाम : सुनीता पति का नाम: प्रहलाद गृह संख्या : 357 उम्र : 50 लिंग : महिला	506	JZY1022250	निर्वाचक का नाम : मनोहर पिता का नाम: गोगाजी गृह संख्या : 357 उम्र : 47 लिंग : पुरुष	507	JZY1022268	निर्वाचक का नाम : श्यामूबाई पति का नाम: मनोहर गृह संख्या : 357 उम्र : 45 लिंग : महिला
508	TXZ1233220	निर्वाचक का नाम : गायत्री प्रजापत पति का नाम: विजय प्रजापत गृह संख्या : 357 उम्र : 28 लिंग : महिला	509	TXZ1158849	निर्वाचक का नाम : विजय प्रजापत पिता का नाम: प्रह्लाद प्रजापत गृह संख्या : 357 उम्र : 26 लिंग : पुरुष	510	TXZ1158948	निर्वाचक का नाम : सोनू प्रजापत पिता का नाम: मनोहर प्रजापत गृह संख्या : 357 उम्र : 26 लिंग : पुरुष

511	TXZ1922293	निर्वाचक का नाम : अजय प्रजापति पिता का नाम: प्रहलाद प्रजापति गृह संख्या : 357 उम्र : 23 लिंग : पुरुष	फोटो उपलब्ध	512	TXZ1985092	निर्वाचक का नाम : कुलदीप प्रजापति पिता का नाम: मनोहर प्रजापति गृह संख्या : 357 उम्र : 21 लिंग : पुरुष	फोटो उपलब्ध	513	TXZ2215937	निर्वाचक का नाम : रचना प्रजापति पिता का नाम: अजय प्रजापति गृह संख्या : 357 उम्र : 20 लिंग : महिला	फोटो उपलब्ध
514	TXZ1718816	निर्वाचक का नाम : हिरालाल पिता का नाम: रामलाल गृह संख्या : 358 उम्र : 55 लिंग : पुरुष	फोटो उपलब्ध	515	TXZ1718824	निर्वाचक का नाम : झमकु पिता का नाम: हिरालाल गृह संख्या : 358 उम्र : 52 लिंग : महिला	फोटो उपलब्ध	516	TXZ0946376	निर्वाचक का नाम : विनोद धानक पिता का नाम: हिरालाल धानक गृह संख्या : 358 उम्र : 38 लिंग : पुरुष	फोटो उपलब्ध
517	TXZ0040105	निर्वाचक का नाम : संजय धानक पिता का नाम: हीरालाल धानक गृह संख्या : 358 उम्र : 37 लिंग : पुरुष	फोटो उपलब्ध	518	TXZ1072685	निर्वाचक का नाम : मीना धानक पिता का नाम: संजय धानक गृह संख्या : 358 उम्र : 30 लिंग : महिला	फोटो उपलब्ध	519	TXZ1150655	निर्वाचक का नाम : रूपाली धानक पिता का नाम: विनोद धानक गृह संख्या : 358 उम्र : 26 लिंग : महिला	फोटो उपलब्ध
520	TXZ1718840	निर्वाचक का नाम : भेरुलाल पिता का नाम: देबा गृह संख्या : 360 उम्र : 80 लिंग : पुरुष	फोटो उपलब्ध	521	TXZ1718832	निर्वाचक का नाम : दिलीप पिता का नाम: भेरुलाल गृह संख्या : 360 उम्र : 52 लिंग : पुरुष	फोटो उपलब्ध	522	TXZ1718808	निर्वाचक का नाम : मांगूबाई पिता का नाम: दिलीप गृह संख्या : 360 उम्र : 50 लिंग : महिला	फोटो उपलब्ध
523	TXZ0827279	निर्वाचक का नाम : राजेन्द्र पिता का नाम: भेरुलाल गृह संख्या : 360 उम्र : 33 लिंग : पुरुष	फोटो उपलब्ध	524	TXZ2008175	निर्वाचक का नाम : भावना मोटा पिता का नाम: राकेश मोटा गृह संख्या : 360 उम्र : 29 लिंग : महिला	फोटो उपलब्ध	525	TXZ1102938	निर्वाचक का नाम : रोहीत जोवन पिता का नाम: दिलीप जोवन गृह संख्या : 360 उम्र : 28 लिंग : पुरुष	फोटो उपलब्ध
526	TXZ1985027	निर्वाचक का नाम : धापू जोवन पिता का नाम: रोहित जोवन गृह संख्या : 360 उम्र : 27 लिंग : महिला	फोटो उपलब्ध	527	TXZ1158856	निर्वाचक का नाम : ऋतिक कुमार पिता का नाम: दिलीप कुमार गृह संख्या : 360 उम्र : 26 लिंग : पुरुष	फोटो उपलब्ध	528	TXZ1973023	निर्वाचक का नाम : सपना पिता का नाम: ऋतिक कुमार गृह संख्या : 360 उम्र : 24 लिंग : महिला	फोटो उपलब्ध
529	TXZ1718774	निर्वाचक का नाम : कमला पिता का नाम: शंकर गृह संख्या : 361 उम्र : 55 लिंग : महिला	फोटो उपलब्ध	530	JZY1022573	निर्वाचक का नाम : राकेश पिता का नाम: शंकरलाल गृह संख्या : 361 उम्र : 46 लिंग : पुरुष	फोटो उपलब्ध	531	JZY1228980	निर्वाचक का नाम : नर्मदा पिता का नाम: राकेश गृह संख्या : 361 उम्र : 45 लिंग : महिला	फोटो उपलब्ध
532	JZY1022565	निर्वाचक का नाम : पवन पिता का नाम: शंकरलाल गृह संख्या : 361 उम्र : 43 लिंग : पुरुष	फोटो उपलब्ध	533	TXZ0664151	निर्वाचक का नाम : ममता पिता का नाम: पवन गृह संख्या : 361 उम्र : 38 लिंग : महिला	फोटो उपलब्ध	534	TXZ0946384	निर्वाचक का नाम : सीमा पिता का नाम: राजेन्द्र गृह संख्या : 361 उम्र : 32 लिंग : महिला	फोटो उपलब्ध
535	TXZ2186419	निर्वाचक का नाम : आयुष जोवन पिता का नाम: राकेश जोवन गृह संख्या : 361 उम्र : 19 लिंग : पुरुष	फोटो उपलब्ध	536	TXZ1718758	निर्वाचक का नाम : डाली बाई पिता का नाम: देवीलाल गृह संख्या : 362 उम्र : 57 लिंग : महिला	फोटो उपलब्ध	537	JZY1336528	निर्वाचक का नाम : ओमप्रकाश पिता का नाम: भागीरथ गृह संख्या : 362 उम्र : 56 लिंग : पुरुष	फोटो उपलब्ध
538	TXZ0905323	निर्वाचक का नाम : शोभा पिता का नाम: ओमप्रकाश जोवन गृह संख्या : 362 उम्र : 52 लिंग : महिला	फोटो उपलब्ध	539	TXZ1485903	निर्वाचक का नाम : अंकित पिता का नाम: ओमप्रकाश गृह संख्या : 362 उम्र : 24 लिंग : पुरुष	फोटो उपलब्ध	540	TXZ1863828	निर्वाचक का नाम : कमला बाई पिता का नाम: बलदेवसिंह गृह संख्या : 362 क उम्र : 78 लिंग : महिला	फोटो उपलब्ध

541 निर्वाचक का नाम : कालूसिंह पिता का नाम: बलदेवसिंह गृह संख्या : 362 क उम्र : 49 लिंग : पुरुष	TXZ1863802 फोटो उपलब्ध	542 निर्वाचक का नाम : गीता बाई पति का नाम: कालूसिंह गृह संख्या : 362 क उम्र : 43 लिंग : महिला	TXZ1863810 फोटो उपलब्ध	543 निर्वाचक का नाम : दिपाली जोवन पति का नाम: मंगेश जोवन गृह संख्या : 363 उम्र : 25 लिंग : महिला	TXZ1882745 फोटो उपलब्ध
544 निर्वाचक का नाम : मूलचन्द्र पिता का नाम: छीतुलाल गृह संख्या : 363क उम्र : 55 लिंग : पुरुष	TXZ1718741 फोटो उपलब्ध	545 निर्वाचक का नाम : भागवन्ता पति का नाम: मूलचन्द्र गृह संख्या : 363क उम्र : 52 लिंग : महिला	TXZ1723527 फोटो उपलब्ध	546 निर्वाचक का नाम : राधेश्याम पिता का नाम: छीतू गृह संख्या : 363क उम्र : 48 लिंग : पुरुष	JZY1024470 फोटो उपलब्ध
547 निर्वाचक का नाम : ललिता पिता का नाम: राधेश्याम गृह संख्या : 363क उम्र : 48 लिंग : महिला	JZY1228972 फोटो उपलब्ध	548 निर्वाचक का नाम : धर्मेन्द्र पिता का नाम: राधेश्याम गृह संख्या : 363 क उम्र : 30 लिंग : पुरुष	TXZ0827261 फोटो उपलब्ध	549 निर्वाचक का नाम : मंगेश पिता का नाम: मुलचन्द्र जोवन गृह संख्या : 363क उम्र : 29 लिंग : पुरुष	TXZ1037886 फोटो उपलब्ध
550 निर्वाचक का नाम : सुनिल पिता का नाम: राधेश्याम गृह संख्या : 363क उम्र : 28 लिंग : पुरुष	TXZ1116607 फोटो उपलब्ध	551 निर्वाचक का नाम : पवित्रा जोवन पति का नाम: धर्मेन्द्र जोवन गृह संख्या : 363 क उम्र : 27 लिंग : महिला	TXZ1234103 फोटो उपलब्ध	552 निर्वाचक का नाम : कोमल सरगरा पति का नाम: सुनिल सरगरा गृह संख्या : 363क उम्र : 20 लिंग : महिला	TXZ2091015 फोटो उपलब्ध
553 निर्वाचक का नाम : किशनलाल कार्पेन्टर पिता का नाम: रुगाजी कार्पेन्टर गृह संख्या : 365 उम्र : 65 लिंग : पुरुष	TXZ1723550 फोटो उपलब्ध	554 निर्वाचक का नाम : शान्ता बाई कार्पेन्टर पति का नाम: किशन लाल कार्पेन्टर गृह संख्या : 365 उम्र : 60 लिंग : महिला	TXZ1846625 फोटो उपलब्ध	555 निर्वाचक का नाम : संतोष कार्पेन्टर पिता का नाम: किशनलाल कार्पेन्टर गृह संख्या : 365 उम्र : 43 लिंग : पुरुष	JZY1229160 फोटो उपलब्ध
556 निर्वाचक का नाम : सीमा पति का नाम: संतोष गृह संख्या : 365 उम्र : 40 लिंग : महिला	TXZ0664037 फोटो उपलब्ध	557 निर्वाचक का नाम : खुशी कार्पेन्टर पिता का नाम: संतोष कार्पेन्टर गृह संख्या : 365 उम्र : 20 लिंग : महिला	TXZ2119246 फोटो उपलब्ध	558 निर्वाचक का नाम : घनश्याम कार्पेन्टर पिता का नाम: किशनलाल कार्पेन्टर गृह संख्या : 365/1 उम्र : 40 लिंग : पुरुष	TXZ1852102 फोटो उपलब्ध
559 निर्वाचक का नाम : दीपिका कार्पेन्टर पति का नाम: घनश्याम कार्पेन्टर गृह संख्या : 365/1 उम्र : 34 लिंग : महिला	TXZ1852094 फोटो उपलब्ध	560 निर्वाचक का नाम : लालचन्द्र पिता का नाम: रुगा गृह संख्या : 366 उम्र : 58 लिंग : पुरुष	JZY1463546 फोटो उपलब्ध	561 निर्वाचक का नाम : लीलाबाई पति का नाम: लालचन्द्र गृह संख्या : 366 उम्र : 55 लिंग : महिला	TXZ1846633 फोटो उपलब्ध
562 निर्वाचक का नाम : प्रेमनारायण पिता का नाम: लालचंद गृह संख्या : 366 उम्र : 37 लिंग : पुरुष	TXZ0088559 फोटो उपलब्ध	563 निर्वाचक का नाम : मनोज पिता का नाम: लाल चन्द्र गृह संख्या : 366 उम्र : 36 लिंग : पुरुष	TXZ0918896 फोटो उपलब्ध	564 निर्वाचक का नाम : पुष्पा शर्मा पति का नाम: मनोज शर्मा गृह संख्या : 366 उम्र : 35 लिंग : महिला	TXZ1489897 फोटो उपलब्ध
565 निर्वाचक का नाम : हुकमचन्द्र विश्वकर्मा पिता का नाम: लालचन्द्र विश्वकर्मा गृह संख्या : 366 उम्र : 33 लिंग : पुरुष	TXZ1299395 फोटो उपलब्ध	566 निर्वाचक का नाम : करिश्मा पति का नाम: प्रेमनारायण गृह संख्या : 366 उम्र : 29 लिंग : महिला	TXZ1037811 फोटो उपलब्ध	567 निर्वाचक का नाम : रमेशचन्द्र पिता का नाम: छोगालाल गृह संख्या : 367 उम्र : 62 लिंग : पुरुष	TXZ1849751 फोटो उपलब्ध
568 निर्वाचक का नाम : सायर पति का नाम: रमेश गृह संख्या : 367 उम्र : 55 लिंग : महिला	TXZ1846641 फोटो उपलब्ध	569 निर्वाचक का नाम : नानूराम पिता का नाम: छोगालाल गृह संख्या : 367 उम्र : 54 लिंग : पुरुष	TXZ1846559 फोटो उपलब्ध	570 निर्वाचक का नाम : सुमित पिता का नाम: रमेश गृह संख्या : 367 उम्र : 35 लिंग : पुरुष	TXZ0612739 फोटो उपलब्ध

571	TXZ1861004	निर्वाचक का नाम : अनिता पति का नाम: सुमित गृह संख्या : 367 उम्र : 29 लिंग : महिला	फोटो उपलब्ध	572	TXZ1772227	निर्वाचक का नाम : नेमीचन्द बनवाडा पिता का नाम: मोतीलाल बनवाडा गृह संख्या : 369 उम्र : 58 लिंग : पुरुष	फोटो उपलब्ध	573	TXZ1772235	निर्वाचक का नाम : ललता पति का नाम: नेमीचन्द गृह संख्या : 369 उम्र : 55 लिंग : महिला	फोटो उपलब्ध
574	TXZ0664169	निर्वाचक का नाम : नैना बानवाडा पति का नाम: कालू गृह संख्या : 369 उम्र : 36 लिंग : महिला	फोटो उपलब्ध	575	TXZ1307388	निर्वाचक का नाम : प्रियंका बनवाडा पति का नाम: घनश्याम बनवाडा गृह संख्या : 369 उम्र : 33 लिंग : महिला	फोटो उपलब्ध	576	TXZ0664052	निर्वाचक का नाम : घनश्याम बनवाडा पिता का नाम: नेमीचंद बनवाडा गृह संख्या : 369 उम्र : 31 लिंग : पुरुष	फोटो उपलब्ध
577	TXZ1772243	निर्वाचक का नाम : कालू पिता का नाम: तोलाराम गृह संख्या : 370 उम्र : 60 लिंग : पुरुष	फोटो उपलब्ध	578	JZY1270800	निर्वाचक का नाम : मीरा पति का नाम: कालू गृह संख्या : 370 उम्र : 59 लिंग : महिला	फोटो उपलब्ध	579	TXZ1772268	निर्वाचक का नाम : भेरु पिता का नाम: तोलाराम गृह संख्या : 370 उम्र : 55 लिंग : पुरुष	फोटो उपलब्ध
580	TXZ1772276	निर्वाचक का नाम : धारु पति का नाम: भेरु गृह संख्या : 370 उम्र : 52 लिंग : महिला	फोटो उपलब्ध	581	TXZ1772284	निर्वाचक का नाम : दिनेश पिता का नाम: तोलाराम गृह संख्या : 370 उम्र : 50 लिंग : पुरुष	फोटो उपलब्ध	582	JZY1270685	निर्वाचक का नाम : सावित्रीबाई पति का नाम: उदयसिंह गृह संख्या : 370 उम्र : 50 लिंग : महिला	फोटो उपलब्ध
583	TXZ0088567	निर्वाचक का नाम : ममताबाई पति का नाम: दिनेश गृह संख्या : 370 उम्र : 43 लिंग : महिला	फोटो उपलब्ध	584	TXZ0816009	निर्वाचक का नाम : राजेश दामोर पिता का नाम: कालूराम दामोर गृह संख्या : 370 उम्र : 31 लिंग : पुरुष	फोटो उपलब्ध	585	TXZ0946632	निर्वाचक का नाम : बबलु पिता का नाम: भेरु गृह संख्या : 370 उम्र : 30 लिंग : पुरुष	फोटो उपलब्ध
586	TXZ1190016	निर्वाचक का नाम : संगीता डामोर पति का नाम: बबलू डामोर गृह संख्या : 370 उम्र : 30 लिंग : महिला	फोटो उपलब्ध	587	TXZ1190065	निर्वाचक का नाम : मेवा डामोर पति का नाम: राजेश डामोर गृह संख्या : 370 उम्र : 29 लिंग : महिला	फोटो उपलब्ध	588	TXZ1116631	निर्वाचक का नाम : कन्हैया पिता का नाम: उदयसिंह गृह संख्या : 370 उम्र : 28 लिंग : पुरुष	फोटो उपलब्ध
589	TXZ1992494	निर्वाचक का नाम : रीना डामोर पति का नाम: कन्हैया डामोर गृह संख्या : 370 उम्र : 28 लिंग : महिला	फोटो उपलब्ध	590	TXZ1190008	निर्वाचक का नाम : कन्हैया डामोर पिता का नाम: भेरुसिंह डामोर गृह संख्या : 370 उम्र : 27 लिंग : पुरुष	फोटो उपलब्ध	591	TXZ1190024	निर्वाचक का नाम : भारत डामोर पिता का नाम: उदयसिंह डामोर गृह संख्या : 370 उम्र : 26 लिंग : पुरुष	फोटो उपलब्ध
592	TXZ1310606	निर्वाचक का नाम : ललीता डामोर पिता का नाम: भेरूलाल डामोर गृह संख्या : 370 उम्र : 25 लिंग : महिला	फोटो उपलब्ध	593	TXZ1882612	निर्वाचक का नाम : आरती डामोर पिता का नाम: भेरूलाल डामोर गृह संख्या : 370 उम्र : 24 लिंग : महिला	फोटो उपलब्ध	594	TXZ1992452	निर्वाचक का नाम : राहुल डामोर पिता का नाम: उदय सिंह डामोर गृह संख्या : 370 उम्र : 23 लिंग : पुरुष	फोटो उपलब्ध
595	TXZ1992460	निर्वाचक का नाम : जानकी डामोर पिता का नाम: उदय सिंह डामोर गृह संख्या : 370 उम्र : 22 लिंग : महिला	फोटो उपलब्ध	596	TXZ1992478	निर्वाचक का नाम : परमिला डामोर पति का नाम: भारत डामोर गृह संख्या : 370 उम्र : 22 लिंग : महिला	फोटो उपलब्ध	597	TXZ1992486	निर्वाचक का नाम : विनोद डामोर पिता का नाम: दिनेश डामोर गृह संख्या : 370 उम्र : 21 लिंग : महिला	फोटो उपलब्ध
598	TXZ0612747	निर्वाचक का नाम : पांगु वरसिंह पिता का नाम: वरसिंह गृह संख्या : 370क उम्र : 71 लिंग : पुरुष	फोटो उपलब्ध	599	TXZ0612754	निर्वाचक का नाम : भुरि बाई पति का नाम: पांगु गृह संख्या : 370क उम्र : 68 लिंग : महिला	फोटो उपलब्ध	600	TXZ0664060	निर्वाचक का नाम : शिवम पिता का नाम: पांगु जी गृह संख्या : 370 क उम्र : 42 लिंग : पुरुष	फोटो उपलब्ध

601	TXZ0664078	निर्वाचक का नाम : ममता पति का नाम: शिवम गृह संख्या : 370 क उम्र : 34 लिंग : महिला	फोटो उपलब्ध	602	TXZ1772292	निर्वाचक का नाम : रतन बाई राठौर पति का नाम: दुर्गा शंकर राठौर गृह संख्या : 372 उम्र : 60 लिंग : महिला	फोटो उपलब्ध	603	TXZ0040139	निर्वाचक का नाम : विष्णु राठौर पिता का नाम: दुर्गाशंकर राठौर गृह संख्या : 372 उम्र : 39 लिंग : पुरुष	फोटो उपलब्ध
604	TXZ0536847	निर्वाचक का नाम : दिनेश राठौर पिता का नाम: दुर्गाशंकर राठौर गृह संख्या : 372 उम्र : 35 लिंग : पुरुष	फोटो उपलब्ध	605	TXZ0664094	निर्वाचक का नाम : प्रिती राठौर पति का नाम: विष्णु राठौर गृह संख्या : 372 उम्र : 34 लिंग : महिला	फोटो उपलब्ध	606	TXZ0946392	निर्वाचक का नाम : माया राठौर पति का नाम: दिनेश राठौर गृह संख्या : 372 उम्र : 31 लिंग : महिला	फोटो उपलब्ध
607	TXZ1771450	निर्वाचक का नाम : रमेशचन्द्र पिता का नाम: गोपी गृह संख्या : 373 उम्र : 65 लिंग : पुरुष	फोटो उपलब्ध	608	TXZ1771468	निर्वाचक का नाम : तेजू पति का नाम: रमेशचन्द्र गृह संख्या : 373 उम्र : 60 लिंग : महिला	फोटो उपलब्ध	609	TXZ1190081	निर्वाचक का नाम : लक्की पिता का नाम: रमेश गृह संख्या : 373 उम्र : 26 लिंग : महिला	फोटो उपलब्ध
610	TXZ1936798	निर्वाचक का नाम : सुभाष कारपेन्टर पिता का नाम: रमेशचन्द्र कारपेन्टर गृह संख्या : 373 उम्र : 22 लिंग : पुरुष	फोटो उपलब्ध	611	TXZ2152320	निर्वाचक का नाम : लोकेश कारपेन्टर पिता का नाम: रमेशचन्द्र गृह संख्या : 373 उम्र : 20 लिंग : पुरुष	फोटो उपलब्ध	612	TXZ1771476	निर्वाचक का नाम : रुग्गा पिता का नाम: छोगालाल गृह संख्या : 374 उम्र : 70 लिंग : पुरुष	फोटो उपलब्ध
613	TXZ1481316	निर्वाचक का नाम : सुगन पति का नाम: रुग्गा गृह संख्या : 374 उम्र : 68 लिंग : महिला	फोटो उपलब्ध	614	JZY1336502	निर्वाचक का नाम : कैलाश पिता का नाम: रुग्गा गृह संख्या : 374 उम्र : 49 लिंग : पुरुष	फोटो उपलब्ध	615	JZY1229129	निर्वाचक का नाम : सावित्रीबाई पति का नाम: कैलाश गृह संख्या : 374 उम्र : 46 लिंग : महिला	फोटो उपलब्ध
616	TXZ1860980	निर्वाचक का नाम : विशाल बनवाडा पिता का नाम: कैलाश बनवाडा गृह संख्या : 374 उम्र : 25 लिंग : पुरुष	फोटो उपलब्ध	617	TXZ1860964	निर्वाचक का नाम : शिवम बनवाडा पिता का नाम: कैलाश बनवाडा गृह संख्या : 374 उम्र : 24 लिंग : पुरुष	फोटो उपलब्ध	618	TXZ2092120	निर्वाचक का नाम : प्रदीप बनवाडा पिता का नाम: कैलाश बनवाडा गृह संख्या : 374 उम्र : 20 लिंग : पुरुष	फोटो उपलब्ध
619	TXZ1771484	निर्वाचक का नाम : गीता पति का नाम: प्यारजी गृह संख्या : 375 उम्र : 80 लिंग : महिला	फोटो उपलब्ध	620	JZY1023126	निर्वाचक का नाम : अनुबाई पति का नाम: बंशीलाल गृह संख्या : 375 उम्र : 54 लिंग : महिला	फोटो उपलब्ध	621	TXZ1771492	निर्वाचक का नाम : गब्बर पिता का नाम: प्यारजी गृह संख्या : 375 उम्र : 48 लिंग : पुरुष	फोटो उपलब्ध
622	JZY1463553	निर्वाचक का नाम : गायत्रीबाई पति का नाम: गब्बरसिंह गृह संख्या : 375 उम्र : 46 लिंग : महिला	फोटो उपलब्ध	623	TXZ0088575	निर्वाचक का नाम : पप्पू पिता का नाम: रूग्नाथ गृह संख्या : 375 उम्र : 40 लिंग : पुरुष	फोटो उपलब्ध	624	TXZ0664102	निर्वाचक का नाम : अनिता पति का नाम: पप्पू गृह संख्या : 375 उम्र : 36 लिंग : महिला	फोटो उपलब्ध
625	TXZ0536854	निर्वाचक का नाम : राहुल कुमार पिता का नाम: बंशीलाल गृह संख्या : 375 उम्र : 35 लिंग : पुरुष	फोटो उपलब्ध	626	TXZ0664177	निर्वाचक का नाम : मिनाक्षी पति का नाम: राहुल गृह संख्या : 375 उम्र : 34 लिंग : महिला	फोटो उपलब्ध	627	TXZ1190925	निर्वाचक का नाम : सपना धानक पिता का नाम: गब्बर धानक गृह संख्या : 375 उम्र : 26 लिंग : महिला	फोटो उपलब्ध
628	TXZ1985043	निर्वाचक का नाम : संध्या धानक पिता का नाम: गब्बर धानक गृह संख्या : 375 उम्र : 23 लिंग : महिला	फोटो उपलब्ध	629	TXZ2057537	निर्वाचक का नाम : गौरव धानक पिता का नाम: गब्बर गृह संख्या : 375 उम्र : 21 लिंग : पुरुष	फोटो उपलब्ध	630	TXZ2157550	निर्वाचक का नाम : मोहित धानक पिता का नाम: गब्बर धानक गृह संख्या : 375 उम्र : 20 लिंग : पुरुष	फोटो उपलब्ध

631	TXZ1771500	निर्वाचक का नाम : मानुबाई पति का नाम: गिरधारी गृह संख्या : 376 उम्र : 70 लिंग : महिला	फोटो उपलब्ध	632	JZY1023670	निर्वाचक का नाम : ओमप्रकाश पिता का नाम: गिरधारी गृह संख्या : 376 उम्र : 45 लिंग : पुरुष	फोटो उपलब्ध	633	TXZ1307370	निर्वाचक का नाम : तेजू पिता का नाम: गिरधारी गृह संख्या : 376 उम्र : 28 लिंग : महिला	फोटो उपलब्ध
634	TXZ1307420	निर्वाचक का नाम : रेणुका पिता का नाम: गिरधारीलाल गृह संख्या : 376 उम्र : 28 लिंग : महिला	फोटो उपलब्ध	635	TXZ1771518	निर्वाचक का नाम : भागवन्ता पति का नाम: गब्बूलाल गृह संख्या : 377 उम्र : 72 लिंग : महिला	फोटो उपलब्ध	636	TXZ1771526	निर्वाचक का नाम : हिरालाल पिता का नाम: गब्बूलाल गृह संख्या : 377 उम्र : 56 लिंग : पुरुष	फोटो उपलब्ध
637	TXZ1771534	निर्वाचक का नाम : तारा पति का नाम: हिरालाल गृह संख्या : 377 उम्र : 54 लिंग : महिला	फोटो उपलब्ध	638	TXZ0816025	निर्वाचक का नाम : राहुल पिता का नाम: हिरालाल गृह संख्या : 377 उम्र : 35 लिंग : पुरुष	फोटो उपलब्ध	639	TXZ1284645	निर्वाचक का नाम : ममता पति का नाम: राहुल गृह संख्या : 377 उम्र : 26 लिंग : महिला	फोटो उपलब्ध
640	JZY1024124	निर्वाचक का नाम : भेरू लाल बनवाड़ा पिता का नाम: मनीराम गृह संख्या : 378 उम्र : 65 लिंग : पुरुष	फोटो उपलब्ध	641	TXZ1771542	निर्वाचक का नाम : श्यामुबाई बनवाड़ा पति का नाम: भेरूलाल बनवाड़ा गृह संख्या : 378 उम्र : 62 लिंग : महिला	फोटो उपलब्ध	642	JZY1229046	निर्वाचक का नाम : राजेश बनवाड़ा पिता का नाम: भेरूलाल बनवाड़ा गृह संख्या : 378 उम्र : 47 लिंग : पुरुष	फोटो उपलब्ध
643	TXZ0100347	निर्वाचक का नाम : सीमाबाई बनवाड़ा पति का नाम: राजेश बनवाड़ा गृह संख्या : 378 उम्र : 42 लिंग : महिला	फोटो उपलब्ध	644	TXZ0664110	निर्वाचक का नाम : नवीन बनवाड़ा पिता का नाम: भेरूलाल बनवाड़ा गृह संख्या : 378 उम्र : 36 लिंग : पुरुष	फोटो उपलब्ध	645	TXZ1979707	निर्वाचक का नाम : निशा बनवाड़ा पिता का नाम: राजेश बनवाड़ा गृह संख्या : 378 उम्र : 23 लिंग : महिला	फोटो उपलब्ध
646	TXZ2186435	निर्वाचक का नाम : पायल बनवाड़ा पिता का नाम: राजेश बनवाड़ा गृह संख्या : 378 उम्र : 20 लिंग : महिला	फोटो उपलब्ध	647	TXZ1773589	निर्वाचक का नाम : राजाराम पिता का नाम: छोगालाल गृह संख्या : 379 उम्र : 52 लिंग : पुरुष	फोटो उपलब्ध	648	JZY1023407	निर्वाचक का नाम : सुनीता पति का नाम: राजाराम गृह संख्या : 379 उम्र : 48 लिंग : महिला	फोटो उपलब्ध
649	TXZ1979061	निर्वाचक का नाम : आकाश बनवाड़ा पिता का नाम: राजाराम बनवाड़ा गृह संख्या : 379 उम्र : 23 लिंग : पुरुष	फोटो उपलब्ध	650	TXZ2148609	निर्वाचक का नाम : ज्योति बनवाड़ा पिता का नाम: राजाराम बनवाड़ा गृह संख्या : 379 उम्र : 23 लिंग : महिला	फोटो उपलब्ध	651	TXZ2059442	निर्वाचक का नाम : काजल बनवाड़ा पिता का नाम: राजाराम बनवाड़ा गृह संख्या : 379 उम्र : 20 लिंग : महिला	फोटो उपलब्ध
652	TXZ2147957	निर्वाचक का नाम : नंदिनी बनवाड़ा पति का नाम: आकाश बनवाड़ा गृह संख्या : 379 उम्र : 20 लिंग : महिला	फोटो उपलब्ध	653	TXZ1773613	निर्वाचक का नाम : मेहबूब पिता का नाम: रसीदखां गृह संख्या : 381 उम्र : 52 लिंग : पुरुष	फोटो उपलब्ध	654	TXZ0100594	निर्वाचक का नाम : शमीमबी पति का नाम: मेहबूबखां गृह संख्या : 381 उम्र : 48 लिंग : महिला	फोटो उपलब्ध
655	JZY1270263	निर्वाचक का नाम : अनवर पिता का नाम: रशीदखां गृह संख्या : 381 उम्र : 44 लिंग : पुरुष	फोटो उपलब्ध	656	TXZ0040162	निर्वाचक का नाम : शबानाबी पति का नाम: अनवर गृह संख्या : 381 उम्र : 40 लिंग : महिला	फोटो उपलब्ध	657	TXZ2207231	निर्वाचक का नाम : इरशाद मंसूरी पिता का नाम: अनवर मंसूरी गृह संख्या : 381 उम्र : 20 लिंग : पुरुष	फोटो उपलब्ध
658	TXZ0100164	निर्वाचक का नाम : नारायण पिता का नाम: देवाजी गृह संख्या : 381/1 उम्र : 82 लिंग : पुरुष	फोटो उपलब्ध	659	TXZ0100172	निर्वाचक का नाम : शांताबाई पति का नाम: नारायण गृह संख्या : 381/1 उम्र : 77 लिंग : महिला	फोटो उपलब्ध	660	TXZ0100651	निर्वाचक का नाम : रामेश्वर पिता का नाम: नारायण गृह संख्या : 381/1 उम्र : 52 लिंग : पुरुष	फोटो उपलब्ध

661	TXZ0100180	निर्वाचक का नाम : आशाबाई पति का नाम: रामेश्वर गृह संख्या : 381/1 उम्र : 47 लिंग : महिला	फोटो उपलब्ध	662	TXZ1303775	निर्वाचक का नाम : चेतन पाटीदार पिता का नाम: रामेश्वर पाटीदार गृह संख्या : 381/1 उम्र : 28 लिंग : पुरुष	फोटो उपलब्ध	663	TXZ1882695	निर्वाचक का नाम : पंकज पाटीदार पिता का नाम: रामेश्वर पाटीदार गृह संख्या : 381/1 उम्र : 24 लिंग : पुरुष	फोटो उपलब्ध
664	JZY1463561	निर्वाचक का नाम : मांगीलाल पिता का नाम: रेवाराम गृह संख्या : 384 उम्र : 95 लिंग : पुरुष	फोटो उपलब्ध	665	JZY1228956	निर्वाचक का नाम : कल्याणसिंह पिता का नाम: पीरूलाल गृह संख्या : 384 उम्र : 55 लिंग : पुरुष	फोटो उपलब्ध	666	JZY1228964	निर्वाचक का नाम : बसंता पिता का नाम: कल्याणसिंह गृह संख्या : 384 उम्र : 50 लिंग : पुरुष	फोटो उपलब्ध
667	TXZ0718296	निर्वाचक का नाम : अर्जुन पिता का नाम: मांगीलाल गृह संख्या : 384 उम्र : 44 लिंग : पुरुष	फोटो उपलब्ध	668	TXZ0718288	निर्वाचक का नाम : कृष्णा पति का नाम: अर्जुन गृह संख्या : 384 उम्र : 39 लिंग : महिला	फोटो उपलब्ध	669	TXZ1882596	निर्वाचक का नाम : पूजा यादव पिता का नाम: अर्जुन यादव गृह संख्या : 384 उम्र : 25 लिंग : महिला	फोटो उपलब्ध
670	JZY1024496	निर्वाचक का नाम : मोतीलाल पिता का नाम: रामा गृह संख्या : 385 उम्र : 68 लिंग : पुरुष	फोटो उपलब्ध	671	TXZ0100370	निर्वाचक का नाम : धीरज सिंह सरगरा पिता का नाम: मोतीलाल सरगरा गृह संख्या : 385 उम्र : 46 लिंग : पुरुष	फोटो उपलब्ध	672	JZY1228998	निर्वाचक का नाम : सुशीला पति का नाम: मोतीलाल गृह संख्या : 385 उम्र : 45 लिंग : महिला	फोटो उपलब्ध
673	TXZ1773621	निर्वाचक का नाम : कृष्णा पति का नाम: हरिसिंह गृह संख्या : 386 उम्र : 68 लिंग : महिला	फोटो उपलब्ध	674	TXZ1773639	निर्वाचक का नाम : लाखन सिंह चौहान पिता का नाम: हरि सिंह गृह संख्या : 386 उम्र : 52 लिंग : पुरुष	फोटो उपलब्ध	675	TXZ1773647	निर्वाचक का नाम : लालसिंह पिता का नाम: हरिसिंह गृह संख्या : 386 उम्र : 50 लिंग : पुरुष	फोटो उपलब्ध
676	TXZ1773803	निर्वाचक का नाम : धीरजकुंवर पति का नाम: लाखनसिंह गृह संख्या : 386 उम्र : 50 लिंग : महिला	फोटो उपलब्ध	677	JZY1023720	निर्वाचक का नाम : हंसकुंवरबाई पति का नाम: लालसिंह गृह संख्या : 386 उम्र : 46 लिंग : महिला	फोटो उपलब्ध	678	TXZ1116706	निर्वाचक का नाम : पूजा चौहान पिता का नाम: लाखन सिंह चौहान गृह संख्या : 386 उम्र : 29 लिंग : महिला	फोटो उपलब्ध
679	TXZ1489855	निर्वाचक का नाम : तेजपाल राजपूत पिता का नाम: लाखनसिंह राजपूत गृह संख्या : 386 उम्र : 24 लिंग : पुरुष	फोटो उपलब्ध	680	TXZ1957315	निर्वाचक का नाम : खुशबू चौहान पिता का नाम: लालसिंह चौहान गृह संख्या : 386 उम्र : 23 लिंग : महिला	फोटो उपलब्ध	681	TXZ0536714	निर्वाचक का नाम : ओमप्रकाश पिता का नाम: मांगीलाल गृह संख्या : 388 उम्र : 55 लिंग : पुरुष	फोटो उपलब्ध
682	TXZ1773175	निर्वाचक का नाम : ललीता पति का नाम: ओमप्रकाश गृह संख्या : 388 उम्र : 52 लिंग : महिला	फोटो उपलब्ध	683	TXZ0946558	निर्वाचक का नाम : विजय यादव पिता का नाम: ओमप्रकाश यादव गृह संख्या : 388 उम्र : 31 लिंग : पुरुष	फोटो उपलब्ध	684	TXZ0946566	निर्वाचक का नाम : रेणु यादव पति का नाम: विजय यादव गृह संख्या : 388 उम्र : 31 लिंग : महिला	फोटो उपलब्ध
685	TXZ0775809	निर्वाचक का नाम : रामचन्द्र पिता का नाम: कैशाजी गृह संख्या : 400 उम्र : 50 लिंग : पुरुष	फोटो उपलब्ध	686	TXZ2222776	निर्वाचक का नाम : विनिता जाट पति का नाम: पवन जाट गृह संख्या : 400 उम्र : 28 लिंग : महिला	फोटो उपलब्ध	687	TXZ1882687	निर्वाचक का नाम : पवन जाट पिता का नाम: रामचंद्र जाट गृह संख्या : 400 उम्र : 23 लिंग : पुरुष	फोटो उपलब्ध
688	TXZ1999648	निर्वाचक का नाम : टीना जाट पिता का नाम: रामचंद्र जाट गृह संख्या : 400 उम्र : 22 लिंग : महिला	फोटो उपलब्ध	689	TXZ1231109	निर्वाचक का नाम : मोहनलाल पिता का नाम: रामाजी गृह संख्या : 400 क उम्र : 62 लिंग : पुरुष	फोटो उपलब्ध	690	TXZ1229830	निर्वाचक का नाम : पिंकी पति का नाम: मोहनलाल गृह संख्या : 400क उम्र : 57 लिंग : महिला	फोटो उपलब्ध

691	TXZ1230218	निर्वाचक का नाम : राम जाट पिता का नाम: मोहनलाल चौधरी गृह संख्या : 400क उम्र : 38 लिंग : पुरुष	फोटो उपलब्ध	692	TXZ1231646	निर्वाचक का नाम : सुनीता जाट पति का नाम: राम जाट जाट गृह संख्या : 400 क उम्र : 31 लिंग : महिला	फोटो उपलब्ध	693	TXZ0946608	निर्वाचक का नाम : पुनमचंद जोवन पिता का नाम: नारायण जोवन गृह संख्या : 401 उम्र : 57 लिंग : पुरुष	फोटो उपलब्ध
694	TXZ0946616	निर्वाचक का नाम : अनसुर्या पति का नाम: पुनमचंद गृह संख्या : 401 उम्र : 55 लिंग : महिला	फोटो उपलब्ध	695	TXZ0946590	निर्वाचक का नाम : मिथुन जोवन पिता का नाम: पुनम चंद गृह संख्या : 401 उम्र : 31 लिंग : पुरुष	फोटो उपलब्ध	696	TXZ1234095	निर्वाचक का नाम : विस्मित जोवन पति का नाम: मिथुन जोवन गृह संख्या : 401 उम्र : 27 लिंग : महिला	फोटो उपलब्ध
697	TXZ0535294	निर्वाचक का नाम : भरतकिशोरजी पिता का नाम: गुरुजी गृह संख्या : 402 उम्र : 58 लिंग : पुरुष	फोटो उपलब्ध	698	TXZ0039248	निर्वाचक का नाम : अनिलकिशोर पिता का नाम: भरतकिशोर गृह संख्या : 402 उम्र : 41 लिंग : पुरुष	फोटो उपलब्ध	699	TXZ0612283	निर्वाचक का नाम : प्रेमलता पति का नाम: अनिलकिशोर गृह संख्या : 402 उम्र : 38 लिंग : महिला	फोटो उपलब्ध

विधान सभा क्षेत्र की संख्या व नाम : 172-हाटपिपल्या
घटक I - परिवर्धन सूची 1 (23-12-2025 से 21-02-2026 तक)

<p>700 1 TXZ2229599</p> <p>निर्वाचक का नाम : गोरा डामोर पति का नाम: विनोद डामोर गृह संख्या : 370 उम्र : 18 लिंग : महिला</p> <p>फोटो उपलब्ध</p>	<p>701 1 TXZ2230209</p> <p>निर्वाचक का नाम : पूजा चौधरी पति का नाम: महेन्द्र चौधरी गृह संख्या : 149 उम्र : 21 लिंग : महिला</p> <p>फोटो उपलब्ध</p>	<p>702 1 TXZ2230852</p> <p>निर्वाचक का नाम : अरुणा जाट पति का नाम: राजेश जाट गृह संख्या : 187 उम्र : 28 लिंग : महिला</p> <p>फोटो उपलब्ध</p>
<p>703 1 TXZ2234011</p> <p>निर्वाचक का नाम : सिमरन बी पति का नाम: जावेद मंसूरी गृह संख्या : 327 उम्र : 21 लिंग : महिला</p> <p>फोटो उपलब्ध</p>	<p>704 1 TXZ2236727</p> <p>निर्वाचक का नाम : अन्नपूर्णा सोलंकी पिता का नाम: अनिल सोलंकी गृह संख्या : 402 उम्र : 19 लिंग : महिला</p> <p>फोटो उपलब्ध</p>	

निर्वाचकों का विवरण :							
A) मतदाताओं की संख्या :							
	नामावली का प्रकार	निर्वाचक नामावली की पहचान :	मतदाताओं की संख्या :				
			पुरुष	महिला	तृतीय लिंग	कुल	
I	मूल	मूल नामावली	विशेष गहन पुनरीक्षण 2026 की मूल नामावली एवं समस्त अनुपूरकों को एकीकृत कर	363	336	0	699
II	घटक I - परिवर्धन सूची	पूरक 1	विशेष गहन पुनरीक्षण - 2026	0	5	0	5
III	घटक II - विलोपन सूची	पूरक 1	विशेष गहन पुनरीक्षण - 2026	0	3	0	3
IV	लिंग में संशोधन के कारण अंतर			0	0	0	0
पुनरीक्षण के बाद इस नामावली में शुद्ध निर्वाचक (I+II-III+IV)				363	338	0	701
B) संशोधनों की संख्या :							
नामावली का प्रकार	निर्वाचक नामावली की पहचान :	संशोधनों की संख्या :					
पूरक 1	विशेष गहन पुनरीक्षण - 2026	7					

निर्वाचक रजिस्ट्रीकरण अधिकारी द्वारा जारी

E-मृत्यु, S-स्थानांतरित, R-दोहरी प्रविष्टि, M-लापता, Q-अहर्ता नहीं