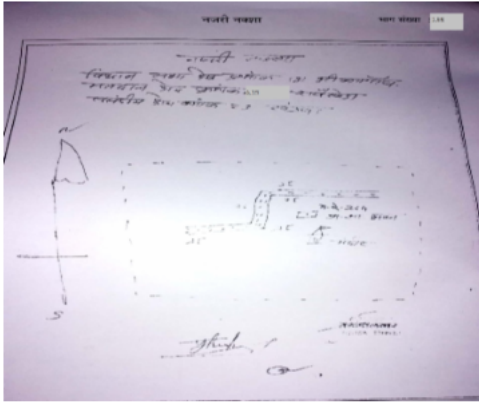


निर्वाचक नामावली 2026 S12 मध्य प्रदेश

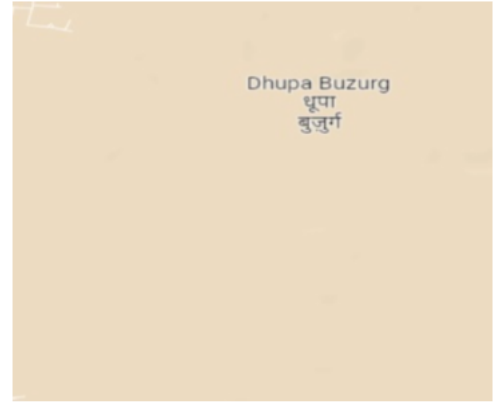
विधान सभा क्षेत्र की संख्या, नाम व आरक्षण स्थिति : 181 - भीकनगांव (अ.ज.जा.)		भाग संख्या : : 310																			
संसदीय निर्वाचन क्षेत्र की संख्या, नाम व आरक्षण स्थिति, जिसमें विधान सभा निर्वाचन क्षेत्र स्थित है : 28 - खण्डवा																					
1. पुनरीक्षण का विवरण																					
पुनरीक्षण का वर्ष :	2026	निर्वाचक नामावली की पहचान :																			
अर्हता तिथि :	01-01-2026	विशेष गहन पुनरीक्षण 2026 की मूल नामावली एवं समस्त अनुपूरकों को एकीकृत कर																			
पुनरीक्षण का स्वरूप :	विशेष गहन पुनरीक्षण 2026																				
प्रकाशन की तिथि :	21-02-2026																				
2. भाग व मतदान क्षेत्र का विवरण :																					
भाग में आने वाले अनुभागों की संख्या और नाम :																					
1-ग्राम-धुपा बुजुर्ग		<table style="width: 100%; border-collapse: collapse;"> <tr> <td style="width: 50%;">मुख्य शहर / मुख्य ग्राम</td> <td style="width: 50%;">: धूपा बुजुर्ग</td> </tr> <tr> <td>वार्ड</td> <td>:</td> </tr> <tr> <td>पोस्ट ऑफिस</td> <td>: बिस्टान</td> </tr> <tr> <td>पुलिस थाना</td> <td>: चैनपुर</td> </tr> <tr> <td>स्थानीय संस्था</td> <td>: धुपा बुजुर्ग</td> </tr> <tr> <td>ब्लॉक</td> <td>: झिरन्या</td> </tr> <tr> <td>जिला</td> <td>: खरगोन</td> </tr> <tr> <td>पिन कोड</td> <td>: 451441</td> </tr> </table>				मुख्य शहर / मुख्य ग्राम	: धूपा बुजुर्ग	वार्ड	:	पोस्ट ऑफिस	: बिस्टान	पुलिस थाना	: चैनपुर	स्थानीय संस्था	: धुपा बुजुर्ग	ब्लॉक	: झिरन्या	जिला	: खरगोन	पिन कोड	: 451441
मुख्य शहर / मुख्य ग्राम	: धूपा बुजुर्ग																				
वार्ड	:																				
पोस्ट ऑफिस	: बिस्टान																				
पुलिस थाना	: चैनपुर																				
स्थानीय संस्था	: धुपा बुजुर्ग																				
ब्लॉक	: झिरन्या																				
जिला	: खरगोन																				
पिन कोड	: 451441																				
3. मतदान केंद्र का विवरण																					
मतदान केंद्र की संख्या व नाम :		मतदान केन्द्र की विशेष हैसियत (पुरुष/महिला/सामान्य) :		सामान्य																	
310 - धूपा बुजुर्ग		इस मतदान क्षेत्र के सहायक (ऑक्जिलियरी) मतदान केन्द्रों की संख्या :		0																	
मतदान केंद्र का भवन व पता :																					
प्राथमिक शाला भवन																					
4. मतदाताओं की संख्या :																					
आरंभिक क्रम	अंतिम क्रम	मतदाताओं की संख्या																			
संख्या	संख्या	पुरुष	महिला	तृतीय लिंग	कुल																
1	991	511	480	0	991																

निर्वाचक रजिस्ट्रीकरण अधिकारी द्वारा जारी

Nazri Naksha



Google Map View



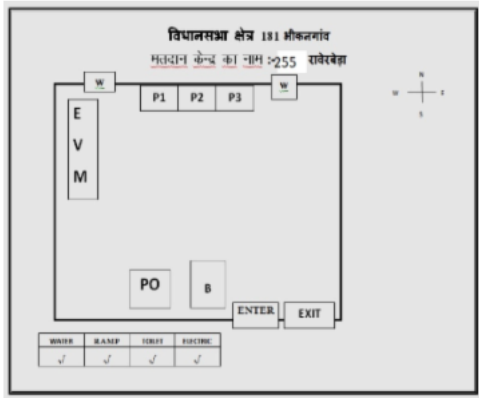
Polling Station Building Front View



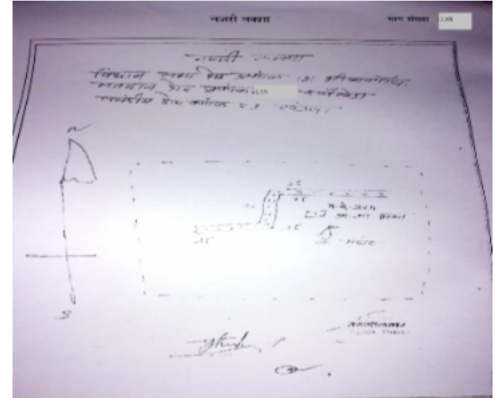
मतदान केंद्र के सामने का फ़ोटो



Cad View



Key MAP View



1	ISQ1611227	निर्वाचक का नाम : सायका पति का नाम: सकाराम गृह संख्या : 01 उम्र : 57 लिंग : महिला	फोटो उपलब्ध	2	ISQ1005289	निर्वाचक का नाम : दुजलीबाई पति का नाम: तुलसीराम गृह संख्या : 01 उम्र : 48 लिंग : महिला	फोटो उपलब्ध	3	GYX0849620	निर्वाचक का नाम : फुंदाबाई पति का नाम: लकड़सिंह गृह संख्या : 1 उम्र : 48 लिंग : महिला	फोटो उपलब्ध
4	ISQ1075373	निर्वाचक का नाम : छेलू पति का नाम: दयाराम गृह संख्या : 1 उम्र : 29 लिंग : महिला	फोटो उपलब्ध	5	ISQ2197986	निर्वाचक का नाम : विक्रम जमरे पिता का नाम: दुर्गा जमरे गृह संख्या : 1 उम्र : 28 लिंग : पुरुष	फोटो उपलब्ध	6	ISQ2120129	निर्वाचक का नाम : अनु बाई मेहता पति का नाम: हीरा मेहता गृह संख्या : 01 उम्र : 27 लिंग : महिला	फोटो उपलब्ध
7	ISQ2111987	निर्वाचक का नाम : जबरसिंह जाधव पिता का नाम: गुलासिंह जाधव गृह संख्या : 01 उम्र : 24 लिंग : पुरुष	फोटो उपलब्ध	8	ISQ2056745	निर्वाचक का नाम : रामा सिसोदिया पिता का नाम: जतन सिसोदिया गृह संख्या : 01 उम्र : 22 लिंग : पुरुष	फोटो उपलब्ध	9	ISQ2111979	निर्वाचक का नाम : जिलू बाई जबरसिंग पति का नाम: जबरसिंग जाधव गृह संख्या : 01 उम्र : 21 लिंग : महिला	फोटो उपलब्ध
10	ISQ2111995	निर्वाचक का नाम : ललिता मेहता पिता का नाम: बारका मेहता गृह संख्या : 01 उम्र : 21 लिंग : महिला	फोटो उपलब्ध	11	ISQ2197994	निर्वाचक का नाम : सविता मेहता पिता का नाम: राजेश मेहता गृह संख्या : 1 उम्र : 18 लिंग : महिला	फोटो उपलब्ध	12	ISQ2201184	निर्वाचक का नाम : रवीना मेहता पिता का नाम: बारका मेहता गृह संख्या : 1 उम्र : 18 लिंग : महिला	फोटो उपलब्ध
13	GYX0513069	निर्वाचक का नाम : पुरण पिता का नाम: रेमाल गृह संख्या : 2 उम्र : 67 लिंग : पुरुष	फोटो उपलब्ध	14	GYX0513077	निर्वाचक का नाम : नायजाबाई पति का नाम: पुरण गृह संख्या : 2 उम्र : 64 लिंग : महिला	फोटो उपलब्ध	15	ISQ1728492	निर्वाचक का नाम : लालसिंह पिता का नाम: उरन गृह संख्या : 02 उम्र : 26 लिंग : पुरुष	फोटो उपलब्ध
16	ISQ1983337	निर्वाचक का नाम : आशिराम सिसोदिया पिता का नाम: पूरण सिसोदिया गृह संख्या : 02 उम्र : 25 लिंग : पुरुष	फोटो उपलब्ध	17	ISQ1605856	निर्वाचक का नाम : पठान पिता का नाम: गाठिया गृह संख्या : 3 उम्र : 69 लिंग : पुरुष	फोटो उपलब्ध	18	ISQ0053587	निर्वाचक का नाम : राल्या पिता का नाम: बल्ला गृह संख्या : 3 उम्र : 51 लिंग : पुरुष	फोटो उपलब्ध
19	GYX1124643	निर्वाचक का नाम : सुभी पति का नाम: देवराम गृह संख्या : 3 उम्र : 45 लिंग : महिला	फोटो उपलब्ध	20	ISQ0820126	निर्वाचक का नाम : देवराम अवासे पिता का नाम: पठान गृह संख्या : 3 उम्र : 46 लिंग : पुरुष	फोटो उपलब्ध	21	ISQ0352856	निर्वाचक का नाम : बायजाबाई पति का नाम: दुवाराम गृह संख्या : 03 उम्र : 38 लिंग : महिला	फोटो उपलब्ध
22	ISQ2111797	निर्वाचक का नाम : मूरखी बाई गरासे पति का नाम: नवलसिंग गरासे गृह संख्या : 03 उम्र : 34 लिंग : महिला	फोटो उपलब्ध	23	ISQ0352864	निर्वाचक का नाम : रागुराम अवासे पिता का नाम: पठान गृह संख्या : 03 उम्र : 33 लिंग : पुरुष	फोटो उपलब्ध	24	ISQ0352872	निर्वाचक का नाम : छेलबाई अवासे पति का नाम: रागुराम गृह संख्या : 03 उम्र : 32 लिंग : महिला	फोटो उपलब्ध
25	ISQ1967306	निर्वाचक का नाम : सारू आवसे पिता का नाम: देवराम आवसे गृह संख्या : 03 उम्र : 20 लिंग : महिला	फोटो उपलब्ध	26	ISQ2111805	निर्वाचक का नाम : इमला बाई गससे पति का नाम: दयाराम गरासे गृह संख्या : 03 उम्र : 20 लिंग : महिला	फोटो उपलब्ध	27	ISQ1595768	निर्वाचक का नाम : उरण पिता का नाम: रेमाल गृह संख्या : 4 उम्र : 62 लिंग : पुरुष	फोटो उपलब्ध
28	ISQ0045955	निर्वाचक का नाम : कुसूमाबाई पति का नाम: उरण गृह संख्या : 4 उम्र : 59 लिंग : महिला	फोटो उपलब्ध	29	GYX0849646	निर्वाचक का नाम : सुबला पिता का नाम: गना गृह संख्या : 6 उम्र : 59 लिंग : पुरुष	फोटो उपलब्ध	30	ISQ1322692	निर्वाचक का नाम : लालशिंग पिता का नाम: छगन गृह संख्या : 06 उम्र : 30 लिंग : पुरुष	फोटो उपलब्ध

31	ISQ1595586	निर्वाचक का नाम : नानलीयाबाई पति का नाम: भियानसिंह गृह संख्या : 7 उम्र : 72 लिंग : महिला	फोटो उपलब्ध	32	GYX0849661	निर्वाचक का नाम : रापीदास पिता का नाम: भियानसिंह गृह संख्या : 7 उम्र : 50 लिंग : पुरुष	फोटो उपलब्ध	33	GYX0849679	निर्वाचक का नाम : स्वादी पति का नाम: रापीदास गृह संख्या : 7 उम्र : 46 लिंग : महिला	फोटो उपलब्ध
34	ISQ1725787	निर्वाचक का नाम : बलीराम पिता का नाम: तापु गृह संख्या : 07 उम्र : 24 लिंग : पुरुष	फोटो उपलब्ध	35	ISQ1595560	निर्वाचक का नाम : बदिया पिता का नाम: गेलसिंह गृह संख्या : 8 उम्र : 65 लिंग : पुरुष	फोटो उपलब्ध	36	ISQ1595578	निर्वाचक का नाम : नूराबाई पति का नाम: बदिया गृह संख्या : 8 उम्र : 62 लिंग : महिला	फोटो उपलब्ध
37	ISQ0926733	निर्वाचक का नाम : कलीबाई पति का नाम: रेवलसिंह गृह संख्या : 8 उम्र : 50 लिंग : महिला	फोटो उपलब्ध	38	ISQ0818575	निर्वाचक का नाम : क्षमबाई पति का नाम: अमरसिंह गृह संख्या : 8 उम्र : 39 लिंग : महिला	फोटो उपलब्ध	39	ISQ0818591	निर्वाचक का नाम : मोतीराम पिता का नाम: सुबला गृह संख्या : 8 उम्र : 37 लिंग : पुरुष	फोटो उपलब्ध
40	ISQ0818583	निर्वाचक का नाम : रेल बाई सिसोदिया पिता का नाम: मोतीराम गृह संख्या : 8 उम्र : 35 लिंग : महिला	फोटो उपलब्ध	41	ISQ0818989	निर्वाचक का नाम : भावरसिंह पिता का नाम: बदिया गृह संख्या : 8 उम्र : 33 लिंग : पुरुष	फोटो उपलब्ध	42	ISQ0818609	निर्वाचक का नाम : वालसिंह पिता का नाम: सुबला गृह संख्या : 8 उम्र : 32 लिंग : पुरुष	फोटो उपलब्ध
43	ISQ1725746	निर्वाचक का नाम : लालसिंह खोड़े पिता का नाम: बदिया खोड़े गृह संख्या : 08 उम्र : 24 लिंग : पुरुष	फोटो उपलब्ध	44	GYX0849711	निर्वाचक का नाम : दुरसिंह पिता का नाम: गेबला गृह संख्या : 10 उम्र : 49 लिंग : पुरुष	फोटो उपलब्ध	45	ISQ0053611	निर्वाचक का नाम : सेवन्ती पति का नाम: केलाश गृह संख्या : 10 उम्र : 43 लिंग : महिला	फोटो उपलब्ध
46	GYX0849729	निर्वाचक का नाम : खलिया पिता का नाम: गंगाराम गृह संख्या : 11 उम्र : 53 लिंग : पुरुष	फोटो उपलब्ध	47	GYX0849737	निर्वाचक का नाम : सेनाबाई पति का नाम: खलिया गृह संख्या : 11 उम्र : 51 लिंग : महिला	फोटो उपलब्ध	48	ISQ0053629	निर्वाचक का नाम : उकला पिता का नाम: मालसिंह गृह संख्या : 12 उम्र : 72 लिंग : पुरुष	फोटो उपलब्ध
49	GYX0513184	निर्वाचक का नाम : सायबीबाई पति का नाम: उकला गृह संख्या : 12 उम्र : 68 लिंग : महिला	फोटो उपलब्ध	50	ISQ1332337	निर्वाचक का नाम : सहा बाई पति का नाम: कालू गृह संख्या : 13 उम्र : 63 लिंग : महिला	फोटो उपलब्ध	51	ISQ1581990	निर्वाचक का नाम : कालु पिता का नाम: गंगाराम गृह संख्या : 13 उम्र : 62 लिंग : पुरुष	फोटो उपलब्ध
52	ISQ0820159	निर्वाचक का नाम : ईलादीबाई पति का नाम: नाका गृह संख्या : 13 उम्र : 48 लिंग : महिला	फोटो उपलब्ध	53	ISQ0820142	निर्वाचक का नाम : कमसिंह पिता का नाम: कालु गृह संख्या : 13 उम्र : 34 लिंग : पुरुष	फोटो उपलब्ध	54	ISQ0818997	निर्वाचक का नाम : बंसीलाल अवासे पिता का नाम: कालु गृह संख्या : 13 उम्र : 32 लिंग : पुरुष	फोटो उपलब्ध
55	ISQ0820134	निर्वाचक का नाम : हरसिंह पिता का नाम: कालु गृह संख्या : 13 उम्र : 31 लिंग : पुरुष	फोटो उपलब्ध	56	ISQ1332345	निर्वाचक का नाम : चंपा बाई पति का नाम: हरसिंह गृह संख्या : 13 उम्र : 31 लिंग : महिला	फोटो उपलब्ध	57	ISQ1332428	निर्वाचक का नाम : लाल बाई पति का नाम: बंशीलाल गृह संख्या : 13 उम्र : 30 लिंग : महिला	फोटो उपलब्ध
58	GYX0513234	निर्वाचक का नाम : साहराम पिता का नाम: रूमा गृह संख्या : 15 उम्र : 70 लिंग : पुरुष	फोटो उपलब्ध	59	GYX0513242	निर्वाचक का नाम : सेमाबाई पति का नाम: साहराम गृह संख्या : 15 उम्र : 66 लिंग : महिला	फोटो उपलब्ध	60	ISQ1605831	निर्वाचक का नाम : सकाराम पिता का नाम: गंगाराम गृह संख्या : 15 उम्र : 60 लिंग : पुरुष	फोटो उपलब्ध

61	ISQ0045963	निर्वाचक का नाम : चेहदाबाई पति का नाम: सकाराम गृह संख्या : 15 उम्र : 57 लिंग : महिला	फोटो उपलब्ध	62	ISQ0819128	निर्वाचक का नाम : रेखाबाई पति का नाम: रायला गृह संख्या : 15 उम्र : 37 लिंग : महिला	फोटो उपलब्ध	63	ISQ0819011	निर्वाचक का नाम : अनाराम पिता का नाम: रायला गृह संख्या : 15 उम्र : 33 लिंग : पुरुष	फोटो उपलब्ध
64	ISQ0819003	निर्वाचक का नाम : रायला पिता का नाम: सायराम गृह संख्या : 15 उम्र : 32 लिंग : पुरुष	फोटो उपलब्ध	65	ISQ1478643	निर्वाचक का नाम : भारत अवासे पिता का नाम: देवराम गृह संख्या : 15 उम्र : 26 लिंग : पुरुष	फोटो उपलब्ध	66	GYX0849745	निर्वाचक का नाम : जगदीश पिता का नाम: भायसिंह गृह संख्या : 16 उम्र : 48 लिंग : पुरुष	फोटो उपलब्ध
67	GYX0849760	निर्वाचक का नाम : लाबा पति का नाम: जगदीश गृह संख्या : 16 उम्र : 46 लिंग : महिला	फोटो उपलब्ध	68	GYX0849752	निर्वाचक का नाम : भुरला पिता का नाम: भायसिंह गृह संख्या : 16 उम्र : 46 लिंग : पुरुष	फोटो उपलब्ध	69	ISQ1953470	निर्वाचक का नाम : मिनिषा सिसोदिया पति का नाम: लालसिंह सिसोदिया गृह संख्या : 18 उम्र : 29 लिंग : महिला	फोटो उपलब्ध
70	ISQ1878362	निर्वाचक का नाम : मनीषा सिसोदिया पति का नाम: लालसिंह सिसोदिया गृह संख्या : 18 उम्र : 29 लिंग : महिला	फोटो उपलब्ध	71	ISQ2197457	निर्वाचक का नाम : गणेश सिसोदिया पिता का नाम: गेंदिया सिसोदिया गृह संख्या : 18 उम्र : 20 लिंग : पुरुष	फोटो उपलब्ध	72	ISQ1595735	निर्वाचक का नाम : हिन्दाबाई पति का नाम: काश्या गृह संख्या : 20 उम्र : 61 लिंग : महिला	फोटो उपलब्ध
73	ISQ1550268	निर्वाचक का नाम : राजाराम पिता का नाम: काशीराम गृह संख्या : 20 उम्र : 51 लिंग : पुरुष	फोटो उपलब्ध	74	ISQ1595743	निर्वाचक का नाम : फुलबाई पति का नाम: रमेश गृह संख्या : 20 उम्र : 51 लिंग : महिला	फोटो उपलब्ध	75	ISQ0820167	निर्वाचक का नाम : ईकराम पिता का नाम: डेगरिया गृह संख्या : 20 उम्र : 31 लिंग : पुरुष	फोटो उपलब्ध
76	ISQ1885037	निर्वाचक का नाम : अर्जुन अलावे पिता का नाम: रमेश आलवे गृह संख्या : 20 उम्र : 29 लिंग : पुरुष	फोटो उपलब्ध	77	ISQ1478551	निर्वाचक का नाम : दलीराम पिता का नाम: बिलरसिंह गृह संख्या : 20 उम्र : 28 लिंग : पुरुष	फोटो उपलब्ध	78	ISQ1725449	निर्वाचक का नाम : सुरेखा बाई पति का नाम: कशस्या गृह संख्या : 20 उम्र : 28 लिंग : महिला	फोटो उपलब्ध
79	ISQ1725506	निर्वाचक का नाम : जमना बाई पति का नाम: भयका गृह संख्या : 20 उम्र : 27 लिंग : महिला	फोटो उपलब्ध	80	ISQ1725522	निर्वाचक का नाम : दिपाली बाई पति का नाम: रेवा सिंह गृह संख्या : 20 उम्र : 27 लिंग : महिला	फोटो उपलब्ध	81	ISQ1752344	निर्वाचक का नाम : अरसिंग अवासे पिता का नाम: डोहरिया गृह संख्या : 20 उम्र : 25 लिंग : पुरुष	फोटो उपलब्ध
82	ISQ1885029	निर्वाचक का नाम : हिंदाली सिसोदिया पति का नाम: अर्जुन सिसोदिया गृह संख्या : 20 उम्र : 23 लिंग : महिला	फोटो उपलब्ध	83	ISQ1754464	निर्वाचक का नाम : भयालाल जामरे पिता का नाम: डोंगरिया गृह संख्या : 20 उम्र : 23 लिंग : पुरुष	फोटो उपलब्ध	84	GYX0849828	निर्वाचक का नाम : मदनसिंह पिता का नाम: गेदिया गृह संख्या : 22 उम्र : 58 लिंग : पुरुष	फोटो उपलब्ध
85	ISQ2025948	निर्वाचक का नाम : रामी बाई आवसे पति का नाम: डोंगरसिंग आवसे गृह संख्या : 22 उम्र : 57 लिंग : महिला	फोटो उपलब्ध	86	GYX0849836	निर्वाचक का नाम : नीली बाई अवासे पति का नाम: मदनसिंह गृह संख्या : 22 उम्र : 48 लिंग : महिला	फोटो उपलब्ध	87	ISQ1479286	निर्वाचक का नाम : काशीराम पिता का नाम: टेपा गृह संख्या : 22 उम्र : 28 लिंग : पुरुष	फोटो उपलब्ध
88	ISQ1478858	निर्वाचक का नाम : आशा पति का नाम: काशीराम गृह संख्या : 22 उम्र : 28 लिंग : महिला	फोटो उपलब्ध	89	ISQ2197754	निर्वाचक का नाम : हाटा बाई अलावे पति का नाम: संजय अलावे गृह संख्या : 22 उम्र : 27 लिंग : महिला	फोटो उपलब्ध	90	ISQ1605377	निर्वाचक का नाम : रामी पति का नाम: मुन्ना उगरिया गृह संख्या : 24 उम्र : 54 लिंग : महिला	फोटो उपलब्ध

91	ISQ0134205	निर्वाचक का नाम : कनकीबाई पति का नाम: गेलसिंह गृह संख्या : 25 उम्र : 83 लिंग : महिला	फोटो उपलब्ध	92	ISQ1550276	निर्वाचक का नाम : धनसिंह पिता का नाम: गेलसिंह गृह संख्या : 25 उम्र : 48 लिंग : पुरुष	फोटो उपलब्ध	93	GYX1377142	निर्वाचक का नाम : रेनुबाई पति का नाम: धनसिंह गृह संख्या : 25 उम्र : 45 लिंग : महिला	फोटो उपलब्ध
94	ISQ1481563	निर्वाचक का नाम : सायजा पति का नाम: राजेश गृह संख्या : 25 उम्र : 26 लिंग : महिला	फोटो उपलब्ध	95	ISQ1883024	निर्वाचक का नाम : निलू बाई करटे पति का नाम: भाई राम करटे गृह संख्या : 25 उम्र : 26 लिंग : महिला	फोटो उपलब्ध	96	ISQ1725480	निर्वाचक का नाम : अनिशा बाई पति का नाम: सिराम गृह संख्या : 25 उम्र : 25 लिंग : महिला	फोटो उपलब्ध
97	ISQ1882919	निर्वाचक का नाम : हेराम करटे पिता का नाम: जमसिंह करटे गृह संख्या : 25 उम्र : 23 लिंग : पुरुष	फोटो उपलब्ध	98	ISQ1879303	निर्वाचक का नाम : बलीराम करटे पिता का नाम: धनसिंह करटे गृह संख्या : 25 उम्र : 21 लिंग : पुरुष	फोटो उपलब्ध	99	GYX0849844	निर्वाचक का नाम : रामेश्वर पिता का नाम: कहारिया गृह संख्या : 26 उम्र : 46 लिंग : पुरुष	फोटो उपलब्ध
100	GYX0849851	निर्वाचक का नाम : मंगु पति का नाम: रामेश्वर गृह संख्या : 26 उम्र : 45 लिंग : महिला	फोटो उपलब्ध	101	ISQ1481985	निर्वाचक का नाम : रेता पति का नाम: बिशन गृह संख्या : 26 उम्र : 30 लिंग : महिला	फोटो उपलब्ध	102	ISQ1477975	निर्वाचक का नाम : श्री राम पिता का नाम: धनसिंह गृह संख्या : 26 उम्र : 28 लिंग : पुरुष	फोटो उपलब्ध
103	ISQ1728575	निर्वाचक का नाम : नानच्या बाई पति का नाम: हेराम गृह संख्या : 26 उम्र : 25 लिंग : महिला	फोटो उपलब्ध	104	ISQ1757731	निर्वाचक का नाम : जयराम खरते पिता का नाम: रामेश्वर गृह संख्या : 26 उम्र : 24 लिंग : पुरुष	फोटो उपलब्ध	105	ISQ1770858	निर्वाचक का नाम : जयराम नरवे पिता का नाम: रामेश्वर गृह संख्या : 26 उम्र : 24 लिंग : पुरुष	फोटो उपलब्ध
106	ISQ1776798	निर्वाचक का नाम : अनारसिंह बडोले पिता का नाम: शाय्या गृह संख्या : 26 उम्र : 24 लिंग : पुरुष	फोटो उपलब्ध	107	ISQ1605815	निर्वाचक का नाम : वेचलीबाई पति का नाम: पठान गृह संख्या : 27 उम्र : 66 लिंग : महिला	फोटो उपलब्ध	108	GYX1400035	निर्वाचक का नाम : सनीबाई पति का नाम: शोभाराम गृह संख्या : 27 उम्र : 64 लिंग : महिला	फोटो उपलब्ध
109	GYX0849869	निर्वाचक का नाम : कलरसिंह पिता का नाम: शोभाराम गृह संख्या : 27 उम्र : 48 लिंग : पुरुष	फोटो उपलब्ध	110	ISQ1471051	निर्वाचक का नाम : सुनीता पति का नाम: पुतिया गृह संख्या : 27 उम्र : 26 लिंग : महिला	फोटो उपलब्ध	111	ISQ1321892	निर्वाचक का नाम : मकन पिता का नाम: हियान गृह संख्या : 28 उम्र : 48 लिंग : पुरुष	फोटो उपलब्ध
112	GYX1400019	निर्वाचक का नाम : कैलाश सिसोदिया पिता का नाम: शोभाराम गृह संख्या : 28 उम्र : 46 लिंग : पुरुष	फोटो उपलब्ध	113	GYX1400027	निर्वाचक का नाम : बाजी पति का नाम: कैलाश गृह संख्या : 28 उम्र : 44 लिंग : महिला	फोटो उपलब्ध	114	ISQ1317635	निर्वाचक का नाम : वेपरीबाई पति का नाम: मकन गृह संख्या : 28 उम्र : 39 लिंग : महिला	फोटो उपलब्ध
115	ISQ0819136	निर्वाचक का नाम : संगीता पति का नाम: शोभाराम गृह संख्या : 28 उम्र : 37 लिंग : महिला	फोटो उपलब्ध	116	ISQ1472794	निर्वाचक का नाम : नवलसिंह पिता का नाम: उराण गृह संख्या : 28 उम्र : 29 लिंग : पुरुष	फोटो उपलब्ध	117	ISQ1481050	निर्वाचक का नाम : राजेश पिता का नाम: धनसिंह गृह संख्या : 28 उम्र : 27 लिंग : पुरुष	फोटो उपलब्ध
118	GYX0849893	निर्वाचक का नाम : सायबीबाई पति का नाम: मोजीराम गृह संख्या : 29 उम्र : 65 लिंग : महिला	फोटो उपलब्ध	119	GYX0849901	निर्वाचक का नाम : नटवर पिता का नाम: मोजीराम गृह संख्या : 29 उम्र : 47 लिंग : पुरुष	फोटो उपलब्ध	120	GYX0849919	निर्वाचक का नाम : झिन्या बाई पति का नाम: नटवर गृह संख्या : 29 उम्र : 46 लिंग : महिला	फोटो उपलब्ध

121	ISQ0819144	निर्वाचक का नाम : सुनिता पति का नाम: मुकेश गृह संख्या : 29 उम्र : 35 लिंग : महिला	फोटो उपलब्ध	122	ISQ1728567	निर्वाचक का नाम : सरदार पिता का नाम: नटवर गृह संख्या : 29 उम्र : 27 लिंग : पुरुष	फोटो उपलब्ध	123	ISQ1728625	निर्वाचक का नाम : सारिका बाई पति का नाम: बच्चु गृह संख्या : 29 उम्र : 26 लिंग : महिला	फोटो उपलब्ध
124	ISQ1728617	निर्वाचक का नाम : रेमा बाई पति का नाम: सरदार गृह संख्या : 29 उम्र : 24 लिंग : महिला	फोटो उपलब्ध	125	GYX0513382	निर्वाचक का नाम : वैलसिंह खराटे पिता का नाम: दलजी गृह संख्या : 30 उम्र : 61 लिंग : पुरुष	फोटो उपलब्ध	126	ISQ0053637	निर्वाचक का नाम : काल्याबाई पति का नाम: वालसिंह गृह संख्या : 30 उम्र : 59 लिंग : महिला	फोटो उपलब्ध
127	ISQ2058535	निर्वाचक का नाम : सगुणा जगदीश बरेला पति का नाम: जगदीश चौहान गृह संख्या : 30 उम्र : 27 लिंग : महिला	फोटो उपलब्ध	128	ISQ1728559	निर्वाचक का नाम : सर्जन पिता का नाम: रमेश गृह संख्या : 30 उम्र : 25 लिंग : पुरुष	फोटो उपलब्ध	129	ISQ1749779	निर्वाचक का नाम : बचु नावें पिता का नाम: रफा नावें गृह संख्या : 30 उम्र : 23 लिंग : पुरुष	फोटो उपलब्ध
130	GYX1377175	निर्वाचक का नाम : रेवलसिंह पिता का नाम: भायला गृह संख्या : 31 उम्र : 52 लिंग : पुरुष	फोटो उपलब्ध	131	ISQ0053645	निर्वाचक का नाम : केली पति का नाम: रेवलसिंह गृह संख्या : 31 उम्र : 43 लिंग : महिला	फोटो उपलब्ध	132	ISQ0352849	निर्वाचक का नाम : दुवाराम अवासे पिता का नाम: पठान गृह संख्या : 31 उम्र : 39 लिंग : पुरुष	फोटो उपलब्ध
133	ISQ0820175	निर्वाचक का नाम : कनिराम पिता का नाम: रेवलसिंग गृह संख्या : 31 उम्र : 33 लिंग : पुरुष	फोटो उपलब्ध	134	ISQ1726017	निर्वाचक का नाम : बलीराम नावें पिता का नाम: रेवलसिंह नावें गृह संख्या : 31 उम्र : 25 लिंग : पुरुष	फोटो उपलब्ध	135	GYX0513390	निर्वाचक का नाम : हुकार पिता का नाम: रेमाल गृह संख्या : 32 उम्र : 73 लिंग : पुरुष	फोटो उपलब्ध
136	GYX0513408	निर्वाचक का नाम : अमनाबाई पति का नाम: हुकार गृह संख्या : 32 उम्र : 70 लिंग : महिला	फोटो उपलब्ध	137	ISQ2058451	निर्वाचक का नाम : नयाजा बाई जामरे पति का नाम: गिलदार जामरे गृह संख्या : 32 उम्र : 64 लिंग : महिला	फोटो उपलब्ध	138	ISQ0053686	निर्वाचक का नाम : बाली पति का नाम: प्रकाश गृह संख्या : 32 उम्र : 63 लिंग : महिला	फोटो उपलब्ध
139	ISQ1472612	निर्वाचक का नाम : इतनू पति का नाम: मोहन सिंग गृह संख्या : 32 उम्र : 60 लिंग : महिला	फोटो उपलब्ध	140	ISQ0053728	निर्वाचक का नाम : सायबा पिता का नाम: गुटराम गृह संख्या : 32 उम्र : 54 लिंग : पुरुष	फोटो उपलब्ध	141	ISQ1472679	निर्वाचक का नाम : मोहन पिता का नाम: गुमान गृह संख्या : 32 उम्र : 52 लिंग : पुरुष	फोटो उपलब्ध
142	GYX1377092	निर्वाचक का नाम : सिनु पति का नाम: रफु गृह संख्या : 32 उम्र : 48 लिंग : महिला	फोटो उपलब्ध	143	GYX0849927	निर्वाचक का नाम : आकाश पिता का नाम: माग्या गृह संख्या : 32 उम्र : 48 लिंग : पुरुष	फोटो उपलब्ध	144	GYX1400043	निर्वाचक का नाम : रफा नावें पिता का नाम: वालसिंह नावें गृह संख्या : 32 उम्र : 48 लिंग : पुरुष	फोटो उपलब्ध
145	GYX1377209	निर्वाचक का नाम : प्रकाश पिता का नाम: मांग्या गृह संख्या : 32 उम्र : 46 लिंग : पुरुष	फोटो उपलब्ध	146	ISQ1478205	निर्वाचक का नाम : खेलतीराम पिता का नाम: दीनला गृह संख्या : 32 उम्र : 32 लिंग : पुरुष	फोटो उपलब्ध	147	ISQ1481191	निर्वाचक का नाम : संपा पति का नाम: खेलतिराम गृह संख्या : 32 उम्र : 31 लिंग : महिला	फोटो उपलब्ध
148	ISQ1480516	निर्वाचक का नाम : जयराम नावें पिता का नाम: मुन्ना नावें गृह संख्या : 32 उम्र : 30 लिंग : पुरुष	फोटो उपलब्ध	149	ISQ1478098	निर्वाचक का नाम : कलमा पति का नाम: बठिया गृह संख्या : 32 उम्र : 29 लिंग : महिला	फोटो उपलब्ध	150	ISQ1484005	निर्वाचक का नाम : टापा पिता का नाम: जाड़ीया गृह संख्या : 32 उम्र : 28 लिंग : पुरुष	फोटो उपलब्ध

151 निर्वाचक का नाम : रेखा पति का नाम: लेदा गृह संख्या : 32 उम्र : 27 लिंग : महिला	ISQ1472497 फोटो उपलब्ध	152 निर्वाचक का नाम : सेवती बाई सिसोदिया पति का नाम: महारिया सिसोदिया गृह संख्या : 32 उम्र : 27 लिंग : महिला	ISQ1483932 फोटो उपलब्ध	153 निर्वाचक का नाम : रेल्की खोडे पति का नाम: सीताराम खोडे गृह संख्या : 32 उम्र : 27 लिंग : महिला	ISQ1481142 फोटो उपलब्ध
154 निर्वाचक का नाम : कालू पिता का नाम: रायसिंह गृह संख्या : 32 उम्र : 26 लिंग : पुरुष	ISQ1472554 फोटो उपलब्ध	155 निर्वाचक का नाम : बिशन पिता का नाम: शोभाराम गृह संख्या : 32 उम्र : 26 लिंग : पुरुष	ISQ1481258 फोटो उपलब्ध	156 निर्वाचक का नाम : सीताराम खोडे पिता का नाम: शोभाराम खोडे गृह संख्या : 32 उम्र : 26 लिंग : पुरुष	ISQ1485986 फोटो उपलब्ध
157 निर्वाचक का नाम : आशा जमरे पति का नाम: दिनेश गृह संख्या : 32 उम्र : 26 लिंग : महिला	ISQ1473586 फोटो उपलब्ध	158 निर्वाचक का नाम : प्रेमवती सिसोदिया पिता का नाम: प्रकाश सिसोदिया गृह संख्या : 32 उम्र : 24 लिंग : महिला	ISQ2038156 फोटो उपलब्ध	159 निर्वाचक का नाम : प्रभु नावें पिता का नाम: मोहन सिंग नावें गृह संख्या : 32 उम्र : 24 लिंग : पुरुष	ISQ2051233 फोटो उपलब्ध
160 निर्वाचक का नाम : गणेश सिसोदिया पिता का नाम: प्रकाश सिसोदिया गृह संख्या : 32 उम्र : 21 लिंग : पुरुष	ISQ2111938 फोटो उपलब्ध	161 निर्वाचक का नाम : जामसिंह पिता का नाम: कहारिया गृह संख्या : 32/1 उम्र : 46 लिंग : पुरुष	GYX1377183 फोटो उपलब्ध	162 निर्वाचक का नाम : वाकली पति का नाम: मकना गृह संख्या : 32/1 उम्र : 46 लिंग : महिला	ISQ0053710 फोटो उपलब्ध
163 निर्वाचक का नाम : मुन्ना पिता का नाम: काशीया गृह संख्या : 32/1 उम्र : 45 लिंग : पुरुष	GYX0851642 फोटो उपलब्ध	164 निर्वाचक का नाम : रेलीया पिता का नाम: इस्तर गृह संख्या : 32/ उम्र : 43 लिंग : पुरुष	ISQ0926790 फोटो उपलब्ध	165 निर्वाचक का नाम : सन्तीराम पिता का नाम: अमरसिंह गृह संख्या : 32/1 उम्र : 43 लिंग : पुरुष	GYX0849984 फोटो उपलब्ध
166 निर्वाचक का नाम : रमेश पिता का नाम: अमरसिंह गृह संख्या : 32/1 उम्र : 43 लिंग : पुरुष	ISQ0053751 फोटो उपलब्ध	167 निर्वाचक का नाम : मुन्ना पिता का नाम: इस्तर गृह संख्या : 32/1 उम्र : 43 लिंग : पुरुष	GYX0850016 फोटो उपलब्ध	168 निर्वाचक का नाम : कांजरिया पिता का नाम: डिपस्या गृह संख्या : 32/1 उम्र : 43 लिंग : पुरुष	GYX1377225 फोटो उपलब्ध
169 निर्वाचक का नाम : बिला पिता का नाम: पहाडिया गृह संख्या : 32/1 उम्र : 43 लिंग : पुरुष	ISQ0053736 फोटो उपलब्ध	170 निर्वाचक का नाम : नाना पिता का नाम: मांग्या गृह संख्या : 32/2 उम्र : 43 लिंग : पुरुष	ISQ0053744 फोटो उपलब्ध	171 निर्वाचक का नाम : फकीबाई पति का नाम: कान्दा गृह संख्या : 32/2 उम्र : 43 लिंग : महिला	GYX1425891 फोटो उपलब्ध
172 निर्वाचक का नाम : संगीता पति का नाम: दिलीप गृह संख्या : 32/2 उम्र : 43 लिंग : महिला	ISQ0213405 फोटो उपलब्ध	173 निर्वाचक का नाम : राजु पिता का नाम: गुमान गृह संख्या : 32/2 उम्र : 43 लिंग : पुरुष	GYX0849976 फोटो उपलब्ध	174 निर्वाचक का नाम : सायली नावें पति का नाम: गुरलाल गृह संख्या : 32/2 उम्र : 26 लिंग : महिला	ISQ2050417 फोटो उपलब्ध
175 निर्वाचक का नाम : रिना पति का नाम: बिला गृह संख्या : 32/3 उम्र : 42 लिंग : महिला	ISQ0053785 फोटो उपलब्ध	176 निर्वाचक का नाम : भलिया पति का नाम: तुकाराम गृह संख्या : 32/3 उम्र : 42 लिंग : महिला	ISQ0053793 फोटो उपलब्ध	177 निर्वाचक का नाम : पानु पति का नाम: सायबा गृह संख्या : 32/3 उम्र : 42 लिंग : महिला	ISQ0053777 फोटो उपलब्ध
178 निर्वाचक का नाम : समतीया पति का नाम: साहबा गृह संख्या : 32/3 उम्र : 42 लिंग : महिला	GYX0850032 फोटो उपलब्ध	179 निर्वाचक का नाम : कैलाश पिता का नाम: कमरसिंह गृह संख्या : 32/3 उम्र : 41 लिंग : पुरुष	GYX0850123 फोटो उपलब्ध	180 निर्वाचक का नाम : चीमा पिता का नाम: काकडिया गृह संख्या : 32/3 उम्र : 41 लिंग : पुरुष	ISQ0053801 फोटो उपलब्ध

181 निर्वाचक का नाम : चुपस्या पिता का नाम: अमरसिंह गृह संख्या : 32/4 उम्र : 41 लिंग : पुरुष	GYX0850131 फोटो उपलब्ध	182 निर्वाचक का नाम : नानसिंग पिता का नाम: गुमान गृह संख्या : 32/4 उम्र : 41 लिंग : पुरुष	ISQ0053819 फोटो उपलब्ध	183 निर्वाचक का नाम : रूपली पति का नाम: कमसिंग गृह संख्या : 32/4 उम्र : 41 लिंग : महिला	ISQ0053827 फोटो उपलब्ध
184 निर्वाचक का नाम : आशु पति का नाम: नाना गृह संख्या : 32/4 उम्र : 41 लिंग : महिला	ISQ0053843 फोटो उपलब्ध	185 निर्वाचक का नाम : महारीया सिसोदिया पिता का नाम: हुंकार गृह संख्या : 32/4 उम्र : 41 लिंग : पुरुष	GYX1377076 फोटो उपलब्ध	186 निर्वाचक का नाम : पुटीबाई पति का नाम: राजु गृह संख्या : 32/4 उम्र : 41 लिंग : महिला	ISQ0053835 फोटो उपलब्ध
187 निर्वाचक का नाम : सन्ती पति का नाम: प्रकाश गृह संख्या : 32/5 उम्र : 41 लिंग : महिला	GYX0850099 फोटो उपलब्ध	188 निर्वाचक का नाम : रेतलीबाई पति का नाम: कलरसिंह गृह संख्या : 32/5 उम्र : 41 लिंग : महिला	ISQ0926881 फोटो उपलब्ध	189 निर्वाचक का नाम : भुरली पति का नाम: जामसिंग गृह संख्या : 32/5 उम्र : 41 लिंग : महिला	GYX1377191 फोटो उपलब्ध
190 निर्वाचक का नाम : बिंदी पति का नाम: नानसिंग गृह संख्या : 32/5 उम्र : 41 लिंग : महिला	ISQ0926899 फोटो उपलब्ध	191 निर्वाचक का नाम : जिसली पति का नाम: नहारिया गृह संख्या : 32/5 उम्र : 41 लिंग : महिला	ISQ0053850 फोटो उपलब्ध	192 निर्वाचक का नाम : बहरी पति का नाम: रमेश गृह संख्या : 32/5 उम्र : 41 लिंग : महिला	GYX0850115 फोटो उपलब्ध
193 निर्वाचक का नाम : फुलबाई पति का नाम: गुलसिंग गृह संख्या : 32/5 उम्र : 41 लिंग : महिला	GYX0850107 फोटो उपलब्ध	194 निर्वाचक का नाम : भागीरथ पिता का नाम: गेंदिया गृह संख्या : 32/5 उम्र : 39 लिंग : पुरुष	GYX0849968 फोटो उपलब्ध	195 निर्वाचक का नाम : इकराम पिता का नाम: डकारिया गृह संख्या : 32/5 उम्र : 34 लिंग : पुरुष	ISQ0352914 फोटो उपलब्ध
196 निर्वाचक का नाम : निरमाबाई पति का नाम: इकराम गृह संख्या : 32/5 उम्र : 33 लिंग : महिला	ISQ0352922 फोटो उपलब्ध	197 निर्वाचक का नाम : दुहलीबाई पति का नाम: मुन्ना गृह संख्या : 32/5 उम्र : 33 लिंग : महिला	ISQ0819151 फोटो उपलब्ध	198 निर्वाचक का नाम : अनारसिंह पिता का नाम: मांग्या गृह संख्या : 32/21 उम्र : 42 लिंग : पुरुष	ISQ0926824 फोटो उपलब्ध
199 निर्वाचक का नाम : दिलीप पिता का नाम: बिलरसिंह गृह संख्या : 32/21 उम्र : 42 लिंग : पुरुष	GYX1377126 फोटो उपलब्ध	200 निर्वाचक का नाम : गुलसिंग पिता का नाम: जाडिया गृह संख्या : 32/21 उम्र : 42 लिंग : पुरुष	GYX0850065 फोटो उपलब्ध	201 निर्वाचक का नाम : जमना बाई पति का नाम: निंगा गृह संख्या : 32/21 उम्र : 32 लिंग : महिला	ISQ1728518 फोटो उपलब्ध
202 निर्वाचक का नाम : निंगा पिता का नाम: भामा गृह संख्या : 32/21 उम्र : 27 लिंग : पुरुष	ISQ1725944 फोटो उपलब्ध	203 निर्वाचक का नाम : निकिता सिसोधिया पति का नाम: लक्ष्मण सिसोदिया गृह संख्या : 32/21 उम्र : 23 लिंग : महिला	ISQ2040848 फोटो उपलब्ध	204 निर्वाचक का नाम : लक्ष्मण सिसोदिया पिता का नाम: दिलीप सिसोदिया गृह संख्या : 32/21 उम्र : 21 लिंग : पुरुष	ISQ1914837 फोटो उपलब्ध
205 निर्वाचक का नाम : लक्ष्मण सिसोदिया पिता का नाम: दिलीप सिसोदिया गृह संख्या : 32/21 उम्र : 21 लिंग : पुरुष	ISQ2037497 फोटो उपलब्ध	206 निर्वाचक का नाम : इमु पति का नाम: काजरीया गृह संख्या : 32/31 उम्र : 42 लिंग : महिला	GYX0850057 फोटो उपलब्ध	207 निर्वाचक का नाम : नकलीबाई पति का नाम: भागीरथ गृह संख्या : 32/31 उम्र : 42 लिंग : महिला	GYX0850024 फोटो उपलब्ध
208 निर्वाचक का नाम : साया पिता का नाम: ऐमा गृह संख्या : 33 उम्र : 68 लिंग : पुरुष	ISQ1005677 फोटो उपलब्ध	209 निर्वाचक का नाम : बिलरसिंह पिता का नाम: येता गृह संख्या : 33 उम्र : 65 लिंग : पुरुष	ISQ1582022 फोटो उपलब्ध	210 निर्वाचक का नाम : गिताबाई पति का नाम: बिलरसिंह गृह संख्या : 33 उम्र : 51 लिंग : महिला	ISQ1550300 फोटो उपलब्ध

211	ISQ0820381	निर्वाचक का नाम : दादीराम पिता का नाम: बिलरसिंह गृह संख्या : 33 उम्र : 35 लिंग : पुरुष	फोटो उपलब्ध	212	ISQ0352880	निर्वाचक का नाम : संगिता पिता का नाम: बिलरसिंह गृह संख्या : 33 उम्र : 32 लिंग : महिला	फोटो उपलब्ध	213	ISQ1123090	निर्वाचक का नाम : रंगु पिता का नाम: बिलरसिंह गृह संख्या : 33 उम्र : 28 लिंग : महिला	फोटो उपलब्ध
214	ISQ1332329	निर्वाचक का नाम : पीरा सिसोदिया पिता का नाम: एटा सिसोदिया गृह संख्या : 34 उम्र : 68 लिंग : पुरुष	फोटो उपलब्ध	215	GYX0850149	निर्वाचक का नाम : सेवाराम जामरे पिता का नाम: रुलिया जामरे गृह संख्या : 34 उम्र : 51 लिंग : पुरुष	फोटो उपलब्ध	216	GYX1377159	निर्वाचक का नाम : नायजीबाई पति का नाम: सेवा गृह संख्या : 34 उम्र : 49 लिंग : महिला	फोटो उपलब्ध
217	ISQ2146132	निर्वाचक का नाम : मणीबाई जमरे पति का नाम: कैलाश जामरे गृह संख्या : 34 उम्र : 46 लिंग : महिला	फोटो उपलब्ध	218	ISQ1332444	निर्वाचक का नाम : देवीसिंह सिसोदिया पिता का नाम: पीरा सिसोदिया गृह संख्या : 34 उम्र : 43 लिंग : पुरुष	फोटो उपलब्ध	219	ISQ1332451	निर्वाचक का नाम : बाती बाई सिसोदिया पति का नाम: देवीसिंह सिसोदिया गृह संख्या : 34 उम्र : 41 लिंग : महिला	फोटो उपलब्ध
220	ISQ1819317	निर्वाचक का नाम : मीला बाई नरवे पिता का नाम: कैलाश गृह संख्या : 34 उम्र : 28 लिंग : महिला	फोटो उपलब्ध	221	ISQ1819291	निर्वाचक का नाम : सामू नरवे पिता का नाम: कैलाश गृह संख्या : 34 उम्र : 26 लिंग : पुरुष	फोटो उपलब्ध	222	GYX0850156	निर्वाचक का नाम : कैलाश पिता का नाम: येता गृह संख्या : 35 उम्र : 53 लिंग : पुरुष	फोटो उपलब्ध
223	GYX0850164	निर्वाचक का नाम : बलायरीबाई पति का नाम: कैलाश गृह संख्या : 35 उम्र : 52 लिंग : महिला	फोटो उपलब्ध	224	ISQ1005594	निर्वाचक का नाम : रामलाल पिता का नाम: साया गृह संख्या : 35 उम्र : 41 लिंग : पुरुष	फोटो उपलब्ध	225	GYX1377134	निर्वाचक का नाम : लालसिंह पिता का नाम: बिलोरसिंह गृह संख्या : 35 उम्र : 40 लिंग : पुरुष	फोटो उपलब्ध
226	GYX1377084	निर्वाचक का नाम : भुरलीबाई पति का नाम: लालसिंह गृह संख्या : 35 उम्र : 39 लिंग : महिला	फोटो उपलब्ध	227	ISQ1005602	निर्वाचक का नाम : बालीबाई पति का नाम: रामलाल गृह संख्या : 35 उम्र : 39 लिंग : महिला	फोटो उपलब्ध	228	ISQ0819169	निर्वाचक का नाम : पंडित पिता का नाम: कैलाश गृह संख्या : 35 उम्र : 34 लिंग : पुरुष	फोटो उपलब्ध
229	ISQ0352898	निर्वाचक का नाम : राम बाई सिसोदिया पति का नाम: पंडित गृह संख्या : 035 उम्र : 33 लिंग : महिला	फोटो उपलब्ध	230	ISQ0352906	निर्वाचक का नाम : कमला पिता का नाम: कैलाश गृह संख्या : 35 उम्र : 32 लिंग : महिला	फोटो उपलब्ध	231	ISQ1728542	निर्वाचक का नाम : विजय पिता का नाम: कैलाश गृह संख्या : 35 उम्र : 26 लिंग : पुरुष	फोटो उपलब्ध
232	ISQ2128874	निर्वाचक का नाम : कार्तिक सिसोदिया पिता का नाम: लालसिंह सिसोदिया गृह संख्या : 35 उम्र : 19 लिंग : पुरुष	फोटो उपलब्ध	233	ISQ0819177	निर्वाचक का नाम : नियाबाई पति का नाम: रुमीश गृह संख्या : 36 उम्र : 31 लिंग : महिला	फोटो उपलब्ध	234	ISQ0064428	निर्वाचक का नाम : कड़कीबाई पति का नाम: जामसिंह गृह संख्या : 37 उम्र : 48 लिंग : महिला	फोटो उपलब्ध
235	GYX0850198	निर्वाचक का नाम : प्रकाश पिता का नाम: नानला गृह संख्या : 37 उम्र : 46 लिंग : पुरुष	फोटो उपलब्ध	236	ISQ0053876	निर्वाचक का नाम : रेलकालिया बाई जजाधव पति का नाम: भालिया जाधव गृह संख्या : 37 उम्र : 44 लिंग : महिला	फोटो उपलब्ध	237	ISQ2128973	निर्वाचक का नाम : नीत्या जाधव पति का नाम: सलीराम जाधव गृह संख्या : 37 उम्र : 24 लिंग : महिला	फोटो उपलब्ध
238	GYX0850206	निर्वाचक का नाम : भालिया जाधव पिता का नाम: गूरलिया जाधव गृह संख्या : 38 उम्र : 45 लिंग : पुरुष	फोटो उपलब्ध	239	ISQ2087476	निर्वाचक का नाम : काली बाई जाधव पति का नाम: खेमसिंह जाधव गृह संख्या : 38 उम्र : 28 लिंग : महिला	फोटो उपलब्ध	240	ISQ1823327	निर्वाचक का नाम : कुवास्या जाधव पिता का नाम: भूलिया जाधव गृह संख्या : 38 उम्र : 27 लिंग : पुरुष	फोटो उपलब्ध

241	ISQ1823319	निर्वाचक का नाम : अति जाधव पति का नाम: कलरसिंह गृह संख्या : 38 उम्र : 24 लिंग : महिला	फोटो उपलब्ध	242	ISQ2090835	निर्वाचक का नाम : शीलुबाई जाधव पति का नाम: कुवरसिंग जाधव गृह संख्या : 38 उम्र : 24 लिंग : महिला	फोटो उपलब्ध	243	GYX0850214	निर्वाचक का नाम : धपलिया पिता का नाम: गुलालिया गृह संख्या : 39 उम्र : 54 लिंग : पुरुष	फोटो उपलब्ध
244	GYX0850222	निर्वाचक का नाम : बायजा पति का नाम: धपलिया गृह संख्या : 39 उम्र : 51 लिंग : महिला	फोटो उपलब्ध	245	ISQ0352930	निर्वाचक का नाम : तुलसीराम पिता का नाम: गुलालिया गृह संख्या : 39 उम्र : 44 लिंग : पुरुष	फोटो उपलब्ध	246	ISQ0819185	निर्वाचक का नाम : झिन्लीबाई पति का नाम: तुलसीराम गृह संख्या : 39 उम्र : 37 लिंग : महिला	फोटो उपलब्ध
247	ISQ2087591	निर्वाचक का नाम : नशरा बाई जामरे पति का नाम: सीताराम जामरे गृह संख्या : 39 उम्र : 23 लिंग : महिला	फोटो उपलब्ध	248	ISQ0045971	निर्वाचक का नाम : इस्तर सिसोदिया पिता का नाम: गुलालिया गृह संख्या : 40 उम्र : 70 लिंग : पुरुष	फोटो उपलब्ध	249	ISQ0819193	निर्वाचक का नाम : रेवलसिंग पिता का नाम: ईस्तर गृह संख्या : 40 उम्र : 41 लिंग : पुरुष	फोटो उपलब्ध
250	ISQ0819219	निर्वाचक का नाम : जानुबाई पति का नाम: ईस्तर गृह संख्या : 40 उम्र : 37 लिंग : महिला	फोटो उपलब्ध	251	ISQ0820183	निर्वाचक का नाम : ईकराम पिता का नाम: ईस्तर गृह संख्या : 40 उम्र : 35 लिंग : पुरुष	फोटो उपलब्ध	252	ISQ0819201	निर्वाचक का नाम : सतीबाई पति का नाम: रेवलसिंग गृह संख्या : 40 उम्र : 35 लिंग : महिला	फोटो उपलब्ध
253	GYX1377332	निर्वाचक का नाम : रूलिया पिता का नाम: गुलालिया गृह संख्या : 41 उम्र : 48 लिंग : पुरुष	फोटो उपलब्ध	254	ISQ0053884	निर्वाचक का नाम : सिकेंद्रीबाई पति का नाम: रूलिया गृह संख्या : 41 उम्र : 48 लिंग : महिला	फोटो उपलब्ध	255	ISQ1291459	निर्वाचक का नाम : नान्या पिता का नाम: रुलसिंग गृह संख्या : 41 उम्र : 44 लिंग : पुरुष	फोटो उपलब्ध
256	ISQ1810456	निर्वाचक का नाम : सीताराम जाधव पिता का नाम: तुलसीराम गृह संख्या : 41 उम्र : 25 लिंग : पुरुष	फोटो उपलब्ध	257	ISQ1809888	निर्वाचक का नाम : कलासिंग जाधव पिता का नाम: तुलसीराम गृह संख्या : 41 उम्र : 23 लिंग : पुरुष	फोटो उपलब्ध	258	ISQ0053892	निर्वाचक का नाम : परस्या पिता का नाम: कुतरिया गृह संख्या : 42 उम्र : 74 लिंग : पुरुष	फोटो उपलब्ध
259	GYX1234350	निर्वाचक का नाम : गिना पति का नाम: परस्या गृह संख्या : 42 उम्र : 74 लिंग : महिला	फोटो उपलब्ध	260	GYX0513473	निर्वाचक का नाम : मुसा पिता का नाम: शंकर गृह संख्या : 42 उम्र : 71 लिंग : पुरुष	फोटो उपलब्ध	261	GYX1234160	निर्वाचक का नाम : शकुबाई पति का नाम: मुसा गृह संख्या : 42 उम्र : 66 लिंग : महिला	फोटो उपलब्ध
262	GYX1377795	निर्वाचक का नाम : भूरालिया खराटे पिता का नाम: किशन गृह संख्या : 42 उम्र : 60 लिंग : पुरुष	फोटो उपलब्ध	263	ISQ0053900	निर्वाचक का नाम : ईतली पति का नाम: कुराल्या गृह संख्या : 42 उम्र : 58 लिंग : महिला	फोटो उपलब्ध	264	GYX1377936	निर्वाचक का नाम : गुजारिया पिता का नाम: छिबरिया गृह संख्या : 42 उम्र : 56 लिंग : पुरुष	फोटो उपलब्ध
265	GYX1234251	निर्वाचक का नाम : कहारिया पिता का नाम: किशन गृह संख्या : 42 उम्र : 54 लिंग : पुरुष	फोटो उपलब्ध	266	GYX1233808	निर्वाचक का नाम : चम्पा पति का नाम: गुजारिया गृह संख्या : 42 उम्र : 52 लिंग : महिला	फोटो उपलब्ध	267	ISQ0926931	निर्वाचक का नाम : थावली पति का नाम: कहारिया गृह संख्या : 42 उम्र : 52 लिंग : महिला	फोटो उपलब्ध
268	ISQ0053926	निर्वाचक का नाम : पंकज पिता का नाम: मुशा गृह संख्या : 42 उम्र : 49 लिंग : पुरुष	फोटो उपलब्ध	269	GYX1234186	निर्वाचक का नाम : राधीया पति का नाम: पंकज गृह संख्या : 42 उम्र : 48 लिंग : महिला	फोटो उपलब्ध	270	ISQ0053934	निर्वाचक का नाम : राम बाई सिसोदिया पिता का नाम: रमेश गृह संख्या : 42 उम्र : 48 लिंग : पुरुष	फोटो उपलब्ध

271	GYX1124684	निर्वाचक का नाम : राकेश सिसोदिया पिता का नाम: मुशा गृह संख्या : 42 उम्र : 47 लिंग : पुरुष	फोटो उपलब्ध	272	GYX1234178	निर्वाचक का नाम : कल्पना सिसोदिया पति का नाम: राकेश गृह संख्या : 42 उम्र : 45 लिंग : महिला	फोटो उपलब्ध	273	GYX1377753	निर्वाचक का नाम : नीला पति का नाम: रमेश गृह संख्या : 42 उम्र : 43 लिंग : महिला	फोटो उपलब्ध
274	ISQ0820209	निर्वाचक का नाम : दयाराम सिसोदिया पिता का नाम: रमेश गृह संख्या : 42 उम्र : 33 लिंग : पुरुष	फोटो उपलब्ध	275	ISQ1725076	निर्वाचक का नाम : राजेश सिसोदिया पिता का नाम: रमेश गृह संख्या : 42 उम्र : 29 लिंग : पुरुष	फोटो उपलब्ध	276	ISQ1818830	निर्वाचक का नाम : निलू नरवे पति का नाम: भैरम गृह संख्या : 42 उम्र : 26 लिंग : महिला	फोटो उपलब्ध
277	ISQ1820513	निर्वाचक का नाम : पिकी नरवे पति का नाम: जयसिंह गृह संख्या : 42 उम्र : 26 लिंग : महिला	फोटो उपलब्ध	278	ISQ1728229	निर्वाचक का नाम : गोपाल पिता का नाम: पंकज गृह संख्या : 42 उम्र : 25 लिंग : पुरुष	फोटो उपलब्ध	279	ISQ1819283	निर्वाचक का नाम : हेमराज नरवे पिता का नाम: जमसिंग गृह संख्या : 42 उम्र : 23 लिंग : पुरुष	फोटो उपलब्ध
280	ISQ1983295	निर्वाचक का नाम : सीमा बाई सिसोदिया पति का नाम: गोपाल सिसोदिया गृह संख्या : 42 उम्र : 23 लिंग : महिला	फोटो उपलब्ध	281	ISQ2054021	निर्वाचक का नाम : बीना बाई सिसोदिया पति का नाम: विजय सिसोदिया गृह संख्या : 42 उम्र : 22 लिंग : महिला	फोटो उपलब्ध	282	GYX1377357	निर्वाचक का नाम : भारसिंह पिता का नाम: सूमा गृह संख्या : 43 उम्र : 61 लिंग : पुरुष	फोटो उपलब्ध
283	ISQ0164798	निर्वाचक का नाम : गोरीबाई पति का नाम: भायसिंह गृह संख्या : 43 उम्र : 60 लिंग : महिला	फोटो उपलब्ध	284	GYX1377944	निर्वाचक का नाम : जाडिया पिता का नाम: भावला गृह संख्या : 43 उम्र : 47 लिंग : पुरुष	फोटो उपलब्ध	285	GYX1233790	निर्वाचक का नाम : रमबाई पति का नाम: जाडिया गृह संख्या : 43 उम्र : 45 लिंग : महिला	फोटो उपलब्ध
286	ISQ2051126	निर्वाचक का नाम : उमा गरासे पति का नाम: कमिस गरासे गृह संख्या : 43 उम्र : 26 लिंग : महिला	फोटो उपलब्ध	287	ISQ2051134	निर्वाचक का नाम : कमिस गरासे पिता का नाम: जाडिया गरासे गृह संख्या : 43 उम्र : 22 लिंग : पुरुष	फोटो उपलब्ध	288	ISQ2054856	निर्वाचक का नाम : टिंगा चौहान पिता का नाम: बुरलिया चौहान गृह संख्या : 43 उम्र : 22 लिंग : पुरुष	फोटो उपलब्ध
289	ISQ2050334	निर्वाचक का नाम : काशीराम गरासे पिता का नाम: किरता गरासे गृह संख्या : 43 उम्र : 21 लिंग : पुरुष	फोटो उपलब्ध	290	GYX0513499	निर्वाचक का नाम : अमरसिंह पिता का नाम: सुरसिंह गृह संख्या : 44 उम्र : 67 लिंग : पुरुष	फोटो उपलब्ध	291	GYX1426196	निर्वाचक का नाम : अमला कनासे पिता का नाम: सायमल गृह संख्या : 44 उम्र : 57 लिंग : पुरुष	फोटो उपलब्ध
292	ISQ0053967	निर्वाचक का नाम : शीला बाई कनासे पति का नाम: अमला गृह संख्या : 44 उम्र : 52 लिंग : महिला	फोटो उपलब्ध	293	GYX0850271	निर्वाचक का नाम : शहरिया पिता का नाम: अमरसिंग गृह संख्या : 44 उम्र : 44 लिंग : पुरुष	फोटो उपलब्ध	294	GYX0850289	निर्वाचक का नाम : सुजन्या पति का नाम: शहरिया गृह संख्या : 44 उम्र : 44 लिंग : महिला	फोटो उपलब्ध
295	ISQ1075381	निर्वाचक का नाम : नान्या पिता का नाम: तुल्या गृह संख्या : 44 उम्र : 37 लिंग : पुरुष	फोटो उपलब्ध	296	ISQ1075332	निर्वाचक का नाम : नरसाबाई पति का नाम: नान्या गृह संख्या : 44 उम्र : 36 लिंग : महिला	फोटो उपलब्ध	297	ISQ2141208	निर्वाचक का नाम : भोली राम खोड़े पिता का नाम: नाण्या खोड़े गृह संख्या : 44 उम्र : 20 लिंग : पुरुष	फोटो उपलब्ध
298	ISQ2138931	निर्वाचक का नाम : शीतल खोड़े पति का नाम: भालडरम खोड़े गृह संख्या : 44 उम्र : 19 लिंग : महिला	फोटो उपलब्ध	299	ISQ2199495	निर्वाचक का नाम : परसिराम पिता का नाम: शोभाराम गृह संख्या : 44 उम्र : 19 लिंग : पुरुष	फोटो उपलब्ध	300	GYX1377217	निर्वाचक का नाम : शंकू पति का नाम: पहाडसिंग गृह संख्या : 45 उम्र : 68 लिंग : महिला	फोटो उपलब्ध

301	ISQ0053975	निर्वाचक का नाम : धावली पति का नाम: पहाडसिंग गृह संख्या : 45 उम्र : 65 लिंग : महिला	फोटो उपलब्ध	302	GYX0513515	निर्वाचक का नाम : जाडिया पिता का नाम: सुरसिंह गृह संख्या : 45 उम्र : 60 लिंग : पुरुष	फोटो उपलब्ध	303	GYX0513523	निर्वाचक का नाम : सोहगुबाई पति का नाम: जाडिया गृह संख्या : 45 उम्र : 59 लिंग : महिला	फोटो उपलब्ध
304	ISQ0352948	निर्वाचक का नाम : दिपस्या पिता का नाम: पहाडसिंह गृह संख्या : 45 उम्र : 56 लिंग : पुरुष	फोटो उपलब्ध	305	ISQ0352955	निर्वाचक का नाम : झिदलीबाई पति का नाम: दिपस्या गृह संख्या : 45 उम्र : 54 लिंग : महिला	फोटो उपलब्ध	306	GYX1377373	निर्वाचक का नाम : कैलाश पिता का नाम: पहाडसिंग गृह संख्या : 45 उम्र : 47 लिंग : पुरुष	फोटो उपलब्ध
307	GYX1377381	निर्वाचक का नाम : रेखा पति का नाम: कैलाश गृह संख्या : 45 उम्र : 45 लिंग : महिला	फोटो उपलब्ध	308	ISQ0820217	निर्वाचक का नाम : मानीबाइ पति का नाम: कैलाश गृह संख्या : 45 उम्र : 43 लिंग : महिला	फोटो उपलब्ध	309	ISQ0352963	निर्वाचक का नाम : नंजरिया पिता का नाम: दिपस्या गृह संख्या : 45 उम्र : 34 लिंग : पुरुष	फोटो उपलब्ध
310	ISQ0820365	निर्वाचक का नाम : जगदीश दीपसिंग बरेला बरेला पिता का नाम: विपस्या गृह संख्या : 45 उम्र : 34 लिंग : पुरुष	फोटो उपलब्ध	311	ISQ0352971	निर्वाचक का नाम : नारसिंग पिता का नाम: दिपस्या गृह संख्या : 45 उम्र : 32 लिंग : पुरुष	फोटो उपलब्ध	312	ISQ1122969	निर्वाचक का नाम : सालुबाई पिता का नाम: नासा गृह संख्या : 45 उम्र : 29 लिंग : महिला	फोटो उपलब्ध
313	ISQ2030161	निर्वाचक का नाम : ललिता जाधव पति का नाम: संजय जाधव गृह संख्या : 45 उम्र : 24 लिंग : महिला	फोटो उपलब्ध	314	ISQ2171163	निर्वाचक का नाम : रेगिलीबाई सोलंकी पति का नाम: दयालसिंग सोलंकी गृह संख्या : 45 उम्र : 24 लिंग : महिला	फोटो उपलब्ध	315	ISQ2190304	निर्वाचक का नाम : सुनील पिता का नाम: लकड़ा गृह संख्या : 45 उम्र : 20 लिंग : पुरुष	फोटो उपलब्ध
316	ISQ2195717	निर्वाचक का नाम : भूमि ठाकरे पति का नाम: संतोष ठाकरे गृह संख्या : 45 उम्र : 19 लिंग : महिला	फोटो उपलब्ध	317	GYX1234335	निर्वाचक का नाम : राल्या पिता का नाम: मोहन गृह संख्या : 46 उम्र : 82 लिंग : पुरुष	फोटो उपलब्ध	318	ISQ0053991	निर्वाचक का नाम : बाटी पति का नाम: राल्या गृह संख्या : 46 उम्र : 77 लिंग : महिला	फोटो उपलब्ध
319	GYX0850305	निर्वाचक का नाम : सोभाराम खोडे पिता का नाम: रडत्या खोडे गृह संख्या : 46 उम्र : 48 लिंग : पुरुष	फोटो उपलब्ध	320	GYX0850313	निर्वाचक का नाम : झीनटाय खोडे पति का नाम: सोभाराम खोडे गृह संख्या : 46 उम्र : 45 लिंग : महिला	फोटो उपलब्ध	321	ISQ0103861	निर्वाचक का नाम : प्यारसिंह पिता का नाम: राल्या गृह संख्या : 46 उम्र : 35 लिंग : पुरुष	फोटो उपलब्ध
322	ISQ1005008	निर्वाचक का नाम : सुनिता पति का नाम: अनाराम गृह संख्या : 46 उम्र : 35 लिंग : महिला	फोटो उपलब्ध	323	ISQ0926980	निर्वाचक का नाम : सहाबाई पति का नाम: प्यारसिंह गृह संख्या : 46 उम्र : 34 लिंग : महिला	फोटो उपलब्ध	324	ISQ1004993	निर्वाचक का नाम : रेना पति का नाम: गणेश गृह संख्या : 46 उम्र : 33 लिंग : महिला	फोटो उपलब्ध
325	ISQ1874742	निर्वाचक का नाम : सीमा सिसोदिया पति का नाम: गोपाल सिसोदिया गृह संख्या : 46 उम्र : 23 लिंग : महिला	फोटो उपलब्ध	326	ISQ2197192	निर्वाचक का नाम : नरसिंग खोडे पिता का नाम: सोभाराम खोडे गृह संख्या : 46 उम्र : 23 लिंग : पुरुष	फोटो उपलब्ध	327	ISQ1628262	निर्वाचक का नाम : गुमान पिता का नाम: गणस्या गृह संख्या : 47 उम्र : 99 लिंग : पुरुष	फोटो उपलब्ध
328	ISQ1605799	निर्वाचक का नाम : मुगलीबाई पति का नाम: गुमान गृह संख्या : 47 उम्र : 84 लिंग : महिला	फोटो उपलब्ध	329	GYX1234277	निर्वाचक का नाम : किरता पिता का नाम: रावला गृह संख्या : 47 उम्र : 57 लिंग : पुरुष	फोटो उपलब्ध	330	GYX1234285	निर्वाचक का नाम : कैली पति का नाम: किरता गृह संख्या : 47 उम्र : 52 लिंग : महिला	फोटो उपलब्ध

331	ISQ1480540	निर्वाचक का नाम : भुरिया पिता का नाम: राजू गृह संख्या : 47 उम्र : 26 लिंग : पुरुष	332	ISQ2047363	निर्वाचक का नाम : मुकेश गरासे पिता का नाम: किरता गरासे गृह संख्या : 47 उम्र : 23 लिंग : पुरुष	333	ISQ2114601	निर्वाचक का नाम : सिकटिया गरासे पिता का नाम: किरता गरासे गृह संख्या : 47 उम्र : 22 लिंग : पुरुष
334	GYX1377399	निर्वाचक का नाम : ढुडिबाई पति का नाम: गुछिया गृह संख्या : 48 उम्र : 81 लिंग : महिला	335	GYX0850321	निर्वाचक का नाम : रायसिंह पिता का नाम: भाररिया गृह संख्या : 48 उम्र : 65 लिंग : पुरुष	336	GYX0850339	निर्वाचक का नाम : कमली पति का नाम: रायसिंह गृह संख्या : 48 उम्र : 62 लिंग : महिला
337	ISQ0818690	निर्वाचक का नाम : बिलरसिंग पिता का नाम: गुच्छा गृह संख्या : 48 उम्र : 48 लिंग : पुरुष	338	ISQ0142679	निर्वाचक का नाम : सायबा पति का नाम: भुण्डा गृह संख्या : 49 उम्र : 72 लिंग : महिला	339	GYX0513564	निर्वाचक का नाम : पठान पिता का नाम: जसला गृह संख्या : 49 उम्र : 64 लिंग : पुरुष
340	GYX1377407	निर्वाचक का नाम : अमरसिंग पिता का नाम: भुण्डा गृह संख्या : 49 उम्र : 64 लिंग : पुरुष	341	ISQ1605807	निर्वाचक का नाम : पानू पति का नाम: अमरसिंग गृह संख्या : 49 उम्र : 62 लिंग : महिला	342	GYX0513572	निर्वाचक का नाम : बठीबाई पति का नाम: पठान गृह संख्या : 49 उम्र : 62 लिंग : महिला
343	GYX0513580	निर्वाचक का नाम : रुमसिंह जाधव पिता का नाम: भुंडा गृह संख्या : 49 उम्र : 53 लिंग : पुरुष	344	ISQ1550979	निर्वाचक का नाम : इंदू बाई जाधव पति का नाम: रूमा गृह संख्या : 49 उम्र : 51 लिंग : महिला	345	GYX1426162	निर्वाचक का नाम : रमेश पिता का नाम: अमरसिंग गृह संख्या : 49 उम्र : 42 लिंग : पुरुष
346	ISQ0927038	निर्वाचक का नाम : चम्पा पति का नाम: रमेश गृह संख्या : 49 उम्र : 40 लिंग : महिला	347	ISQ1472935	निर्वाचक का नाम : ममता पति का नाम: आशीराम गृह संख्या : 49 उम्र : 36 लिंग : महिला	348	ISQ1478023	निर्वाचक का नाम : सखाराम पिता का नाम: पठान गृह संख्या : 49 उम्र : 31 लिंग : पुरुष
349	ISQ1075282	निर्वाचक का नाम : मलीराम जाधव पिता का नाम: समरसिंग गृह संख्या : 49 उम्र : 31 लिंग : पुरुष	350	ISQ1480359	निर्वाचक का नाम : अनारसिंह पिता का नाम: पठान गृह संख्या : 49 उम्र : 30 लिंग : पुरुष	351	ISQ1472653	निर्वाचक का नाम : राज्या पिता का नाम: अमरसिंग गृह संख्या : 49 उम्र : 28 लिंग : पुरुष
352	ISQ1870724	निर्वाचक का नाम : पिंकी बाई खराटे अन्य: पिंकी बाई गृह संख्या : 49 उम्र : 28 लिंग : पुरुष	353	ISQ1728328	निर्वाचक का नाम : झालू बाई पति का नाम: मुकेश गृह संख्या : 49 उम्र : 27 लिंग : महिला	354	ISQ2084978	निर्वाचक का नाम : प्रमिला सोलंकी पति का नाम: अनारसिंह सोलंकी गृह संख्या : 49 उम्र : 27 लिंग : महिला
355	ISQ1725761	निर्वाचक का नाम : संगीता पिता का नाम: रुमसिंह गृह संख्या : 49 उम्र : 26 लिंग : महिला	356	ISQ1728310	निर्वाचक का नाम : सुनीता बाई जाधव पति का नाम: सुभाष जाधव गृह संख्या : 49 उम्र : 26 लिंग : महिला	357	ISQ1870799	निर्वाचक का नाम : गौड़ जाधव पिता का नाम: गौड़ जाधव गृह संख्या : 49 उम्र : 23 लिंग : पुरुष
358	ISQ2084747	निर्वाचक का नाम : राकेश सोलंकी पिता का नाम: सखाराम सोलंकी गृह संख्या : 49 उम्र : 23 लिंग : पुरुष	359	ISQ1988369	निर्वाचक का नाम : शंकर सिसोदिया पिता का नाम: नाकू सिसोदिया गृह संख्या : 49 उम्र : 21 लिंग : पुरुष	360	ISQ0064436	निर्वाचक का नाम : मांहया पिता का नाम: शंकर गृह संख्या : 50 उम्र : 83 लिंग : पुरुष

361	ISQ1665041	निर्वाचक का नाम : रुनिबाई सिसोदिया सिसोदिया पति का नाम: मांहग्या गृह संख्या : 50 उम्र : 81 लिंग : महिला	362	GYX1426147	निर्वाचक का नाम : रहजी पिता का नाम: सुमज्या गृह संख्या : 50 उम्र : 68 लिंग : पुरुष	363	ISQ0054023	निर्वाचक का नाम : जेपी पति का नाम: रहजी गृह संख्या : 50 उम्र : 64 लिंग : महिला
364	ISQ0064444	निर्वाचक का नाम : शिवलाल पिता का नाम: अमरसिंह गृह संख्या : 50 उम्र : 54 लिंग : पुरुष	365	GYX1377415	निर्वाचक का नाम : दशरी पति का नाम: शिवलाल गृह संख्या : 50 उम्र : 52 लिंग : महिला	366	ISQ0353003	निर्वाचक का नाम : नानू पिता का नाम: मांहग्या गृह संख्या : 50 उम्र : 38 लिंग : पुरुष
367	ISQ0352997	निर्वाचक का नाम : गुडडी पिता का नाम: मांहग्या गृह संख्या : 50 उम्र : 36 लिंग : पुरुष	368	ISQ1075118	निर्वाचक का नाम : रामेश्वर पिता का नाम: शिवलाल गृह संख्या : 50 उम्र : 35 लिंग : पुरुष	369	ISQ0352989	निर्वाचक का नाम : सीताराम पिता का नाम: मांहग्या गृह संख्या : 50 उम्र : 34 लिंग : पुरुष
370	ISQ1075134	निर्वाचक का नाम : गमीबाई पति का नाम: रामेश्वर गृह संख्या : 50 उम्र : 33 लिंग : महिला	371	ISQ1780501	निर्वाचक का नाम : रीयानी बडोले पति का नाम: गुड्डी गृह संख्या : 50 उम्र : 33 लिंग : महिला	372	ISQ2121713	निर्वाचक का नाम : सियाराम जाधव पिता का नाम: सुखलाल जाधव गृह संख्या : 50 उम्र : 20 लिंग : पुरुष
373	ISQ1606474	निर्वाचक का नाम : नरमीबाई पति का नाम: जसला गृह संख्या : 51 उम्र : 64 लिंग : महिला	374	GYX1377423	निर्वाचक का नाम : भूरसिंग पिता का नाम: बिला गृह संख्या : 51 उम्र : 52 लिंग : पुरुष	375	ISQ1472851	निर्वाचक का नाम : कैलाश पिता का नाम: उंदरिया गृह संख्या : 51 उम्र : 51 लिंग : पुरुष
376	ISQ0064451	निर्वाचक का नाम : जागीराम पिता का नाम: ऊकार गृह संख्या : 51 उम्र : 50 लिंग : पुरुष	377	ISQ0927061	निर्वाचक का नाम : साहबाई पति का नाम: बिला गृह संख्या : 51 उम्र : 50 लिंग : महिला	378	GYX0850347	निर्वाचक का नाम : हिराबाई पति का नाम: जागीराम गृह संख्या : 51 उम्र : 48 लिंग : महिला
379	ISQ1075241	निर्वाचक का नाम : रीनू पति का नाम: भुरा गृह संख्या : 51 उम्र : 37 लिंग : महिला	380	ISQ2169647	निर्वाचक का नाम : पुष्या वासकाले पति का नाम: राहुल वासकाले गृह संख्या : 51 उम्र : 30 लिंग : महिला	381	ISQ1122993	निर्वाचक का नाम : गीता पति का नाम: प्यारसिंग गृह संख्या : 51 उम्र : 29 लिंग : महिला
382	ISQ1075233	निर्वाचक का नाम : रंगिया बाई कनासे पति का नाम: सुरेश गृह संख्या : 51 उम्र : 29 लिंग : महिला	383	ISQ1472638	निर्वाचक का नाम : दियाल सिंग पिता का नाम: जागीराम गृह संख्या : 51 उम्र : 27 लिंग : पुरुष	384	ISQ2028140	निर्वाचक का नाम : निकेश बडोले पिता का नाम: गुलाब बडोले गृह संख्या : 51 उम्र : 22 लिंग : पुरुष
385	ISQ2169639	निर्वाचक का नाम : मंजू वासकाले पिता का नाम: दिला वासकाले गृह संख्या : 51 उम्र : 21 लिंग : महिला	386	ISQ1606235	निर्वाचक का नाम : बुदली पति का नाम: नाना गृह संख्या : 52 उम्र : 80 लिंग : महिला	387	ISQ1605781	निर्वाचक का नाम : रहग्या पिता का नाम: पून्या गृह संख्या : 52 उम्र : 72 लिंग : पुरुष
388	ISQ0064469	निर्वाचक का नाम : लखमी पति का नाम: अमरसिंह गृह संख्या : 52 उम्र : 68 लिंग : महिला	389	ISQ0054049	निर्वाचक का नाम : गुलाल्या पिता का नाम: पंडीया गृह संख्या : 52 उम्र : 67 लिंग : पुरुष	390	ISQ0927095	निर्वाचक का नाम : सोनी पति का नाम: गुलाल्या गृह संख्या : 52 उम्र : 65 लिंग : महिला

391	GYX0513655	निर्वाचक का नाम : मियालीबाई पति का नाम: सुकलाल गृह संख्या : 52 उम्र : 64 लिंग : महिला	फोटो उपलब्ध	392	ISQ0927111	निर्वाचक का नाम : झिनया पिता का नाम: परस्या गृह संख्या : 52 उम्र : 57 लिंग : पुरुष	फोटो उपलब्ध	393	GYX1377233	निर्वाचक का नाम : वाहरिया पिता का नाम: नाना गृह संख्या : 52 उम्र : 52 लिंग : पुरुष	फोटो उपलब्ध
394	ISQ0054072	निर्वाचक का नाम : गिना पति का नाम: झिनया गृह संख्या : 52 उम्र : 52 लिंग : महिला	फोटो उपलब्ध	395	ISQ1005024	निर्वाचक का नाम : नयतीबाई पति का नाम: रूपसिंग गृह संख्या : 52 उम्र : 51 लिंग : महिला	फोटो उपलब्ध	396	ISQ0927137	निर्वाचक का नाम : रमत्या पति का नाम: वाहरिया गृह संख्या : 52 उम्र : 50 लिंग : महिला	फोटो उपलब्ध
397	ISQ1075266	निर्वाचक का नाम : हिग्रलीबाई पति का नाम: चुपसिंग गृह संख्या : 52 उम्र : 46 लिंग : महिला	फोटो उपलब्ध	398	ISQ0054106	निर्वाचक का नाम : राल्या पिता का नाम: टेपा गृह संख्या : 52 उम्र : 42 लिंग : महिला	फोटो उपलब्ध	399	ISQ1075209	निर्वाचक का नाम : अनारसिंह पिता का नाम: पुनीया गृह संख्या : 52 उम्र : 37 लिंग : पुरुष	फोटो उपलब्ध
400	ISQ0054098	निर्वाचक का नाम : दशरथ कनासे पिता का नाम: पून्या गृह संख्या : 52 उम्र : 37 लिंग : पुरुष	फोटो उपलब्ध	401	ISQ1472703	निर्वाचक का नाम : रमेश पिता का नाम: सायमल गृह संख्या : 52 उम्र : 36 लिंग : पुरुष	फोटो उपलब्ध	402	ISQ0820225	निर्वाचक का नाम : राजेश पिता का नाम: रूपसिंग गृह संख्या : 52 उम्र : 35 लिंग : पुरुष	फोटो उपलब्ध
403	ISQ1123066	निर्वाचक का नाम : स्याणी बाई कनासे पति का नाम: दशरथ गृह संख्या : 52 उम्र : 35 लिंग : महिला	फोटो उपलब्ध	404	ISQ1472737	निर्वाचक का नाम : नमी बाई सिसोदिया सिसोदिया पति का नाम: नवलसिंह गृह संख्या : 52 उम्र : 34 लिंग : महिला	फोटो उपलब्ध	405	ISQ1123033	निर्वाचक का नाम : झाग्ली कनासे कनासे पति का नाम: लकडीया गृह संख्या : 52 उम्र : 34 लिंग : महिला	फोटो उपलब्ध
406	ISQ1481951	निर्वाचक का नाम : कबा पति का नाम: तारसिंग गृह संख्या : 52 उम्र : 32 लिंग : महिला	फोटो उपलब्ध	407	ISQ1482264	निर्वाचक का नाम : दलाल पिता का नाम: गुलाल्या गृह संख्या : 52 उम्र : 28 लिंग : पुरुष	फोटो उपलब्ध	408	ISQ1481597	निर्वाचक का नाम : नवलसिंह सिसोदिया सिसोदिया पिता का नाम: झिना गृह संख्या : 52 उम्र : 28 लिंग : पुरुष	फोटो उपलब्ध
409	ISQ1123074	निर्वाचक का नाम : अनारसिंग कनासे कनासे पिता का नाम: पुनिया गृह संख्या : 52 उम्र : 28 लिंग : पुरुष	फोटो उपलब्ध	410	ISQ1480177	निर्वाचक का नाम : कीर्ती पति का नाम: दलाल गृह संख्या : 52 उम्र : 27 लिंग : महिला	फोटो उपलब्ध	411	ISQ1483734	निर्वाचक का नाम : सुरेश पिता का नाम: चुपसिंह गृह संख्या : 52 उम्र : 26 लिंग : पुरुष	फोटो उपलब्ध
412	ISQ1485440	निर्वाचक का नाम : गीता पति का नाम: सुरेश गृह संख्या : 52 उम्र : 26 लिंग : महिला	फोटो उपलब्ध	413	ISQ1480854	निर्वाचक का नाम : सदू पिता का नाम: शिवलाल गृह संख्या : 52 उम्र : 25 लिंग : पुरुष	फोटो उपलब्ध	414	ISQ2173490	निर्वाचक का नाम : दीनु सिसोदिया पिता का नाम: काल्या सिसोदिया गृह संख्या : 52 उम्र : 25 लिंग : पुरुष	फोटो उपलब्ध
415	ISQ1752435	निर्वाचक का नाम : सुरेश पिता का नाम: कहारिया गृह संख्या : 52 उम्र : 24 लिंग : पुरुष	फोटो उपलब्ध	416	ISQ2175503	निर्वाचक का नाम : संतोष जामरे पिता का नाम: चिड्या जामरे गृह संख्या : 52 उम्र : 23 लिंग : पुरुष	फोटो उपलब्ध	417	ISQ2034858	निर्वाचक का नाम : सारिका बडोले पति का नाम: विकास बडोले गृह संख्या : 52 उम्र : 22 लिंग : महिला	फोटो उपलब्ध
418	ISQ1988120	निर्वाचक का नाम : नंतिया बाई सिसोदिया पति का नाम: सरदार सिसोदिया गृह संख्या : 52 उम्र : 21 लिंग : महिला	फोटो उपलब्ध	419	ISQ2173367	निर्वाचक का नाम : अनिता बाई सोलंकी पति का नाम: गणेश सोलंकी गृह संख्या : 52 उम्र : 21 लिंग : महिला	फोटो उपलब्ध	420	ISQ2173391	निर्वाचक का नाम : रामदास परमार पिता का नाम: मीलासिया परमार गृह संख्या : 52 उम्र : 21 लिंग : पुरुष	फोटो उपलब्ध

421	ISQ1322973	निर्वाचक का नाम : रायसिंग पिता का नाम: मदन गृह संख्या : 53 उम्र : 34 लिंग : पुरुष	422	ISQ0064485	निर्वाचक का नाम : ख्यालीबाई पति का नाम: खजान गृह संख्या : 54 उम्र : 79 लिंग : महिला	423	ISQ2190635	निर्वाचक का नाम : राम बाई अवासे पति का नाम: लालसिंह अवासे गृह संख्या : 55 उम्र : 26 लिंग : महिला
424	ISQ1917236	निर्वाचक का नाम : भुरेलाल जाधव पिता का नाम: रेवल सिंग जाधव गृह संख्या : 55 उम्र : 21 लिंग : पुरुष	425	ISQ2190593	निर्वाचक का नाम : लालसिंह अवासे पिता का नाम: राजाराम अवासे गृह संख्या : 56 उम्र : 23 लिंग : पुरुष	426	GYX0513705	निर्वाचक का नाम : खुमस्या पिता का नाम: भुंडा गृह संख्या : 57 उम्र : 58 लिंग : पुरुष
427	GYX0513713	निर्वाचक का नाम : रेलबाई पति का नाम: खुमस्या गृह संख्या : 57 उम्र : 55 लिंग : महिला	428	GYX1124692	निर्वाचक का नाम : कमलसिंग पिता का नाम: भुंडा गृह संख्या : 58 उम्र : 62 लिंग : पुरुष	429	GYX0850388	निर्वाचक का नाम : रुना बाई जाधव पति का नाम: कामासिंग जाधव गृह संख्या : 58 उम्र : 59 लिंग : महिला
430	ISQ2139400	निर्वाचक का नाम : सुनील खोडे पिता का नाम: अमरसिंह खोडे गृह संख्या : 58 उम्र : 20 लिंग : पुरुष	431	GYX1377431	निर्वाचक का नाम : झिनला पिता का नाम: गोटाला गृह संख्या : 59 उम्र : 58 लिंग : पुरुष	432	ISQ0054114	निर्वाचक का नाम : जाङ्गा पिता का नाम: गोटाला गृह संख्या : 59 उम्र : 55 लिंग : पुरुष
433	ISQ1123082	निर्वाचक का नाम : रंगलीबाई पति का नाम: अनसिंग गृह संख्या : 59 उम्र : 55 लिंग : महिला	434	GYX0513721	निर्वाचक का नाम : धनसिंह पिता का नाम: गोटाला गृह संख्या : 59 उम्र : 48 लिंग : पुरुष	435	GYX1377258	निर्वाचक का नाम : अनसिंग पिता का नाम: गोटाला गृह संख्या : 59 उम्र : 47 लिंग : पुरुष
436	ISQ1472588	निर्वाचक का नाम : बदी पति का नाम: बदिया गृह संख्या : 59 उम्र : 47 लिंग : महिला	437	ISQ0054122	निर्वाचक का नाम : रेमसिंह जमरे पिता का नाम: गोटाला जमरे गृह संख्या : 59 उम्र : 46 लिंग : पुरुष	438	ISQ0054130	निर्वाचक का नाम : बिदा पति का नाम: रेमसिंग गृह संख्या : 59 उम्र : 45 लिंग : महिला
439	GYX0850396	निर्वाचक का नाम : लेदी पिता का नाम: धनसिंग गृह संख्या : 59 उम्र : 43 लिंग : पुरुष	440	ISQ1478163	निर्वाचक का नाम : फुंदू पति का नाम: रमेश गृह संख्या : 59 उम्र : 31 लिंग : महिला	441	ISQ1122928	निर्वाचक का नाम : इगला जमरे पिता का नाम: झीगला गृह संख्या : 59 उम्र : 31 लिंग : पुरुष
442	ISQ1482199	निर्वाचक का नाम : लालबाई जाधव पति का नाम: साईराम जाधव गृह संख्या : 59 उम्र : 30 लिंग : महिला	443	ISQ1122936	निर्वाचक का नाम : झबरीया पिता का नाम: अनसिंह गृह संख्या : 59 उम्र : 29 लिंग : पुरुष	444	ISQ1291442	निर्वाचक का नाम : धुलसिंह पिता का नाम: रेमसिंह गृह संख्या : 59 उम्र : 29 लिंग : पुरुष
445	ISQ1483882	निर्वाचक का नाम : सकाराम पिता का नाम: झीनला गृह संख्या : 59 उम्र : 27 लिंग : पुरुष	446	ISQ1485911	निर्वाचक का नाम : साईराम पिता का नाम: झिनला गृह संख्या : 59 उम्र : 27 लिंग : पुरुष	447	ISQ1478429	निर्वाचक का नाम : फुगरी पिता का नाम: अनसिंग गृह संख्या : 59 उम्र : 27 लिंग : महिला
448	ISQ1481365	निर्वाचक का नाम : बूदलीबाई जमरे पति का नाम: रेमसिंह जमरे गृह संख्या : 59 उम्र : 27 लिंग : महिला	449	ISQ1473636	निर्वाचक का नाम : गमा पिता का नाम: रुमसिंग गृह संख्या : 59 उम्र : 26 लिंग : पुरुष	450	ISQ1478122	निर्वाचक का नाम : गंगाराम पिता का नाम: अनसिंग गृह संख्या : 59 उम्र : 26 लिंग : पुरुष

451	ISQ1480292	निर्वाचक का नाम : नुरा पिता का नाम: कालू गृह संख्या : 59 उम्र : 26 लिंग : पुरुष	452	ISQ2169522	निर्वाचक का नाम : राहुल वासकाले पिता का नाम: दिला वासकाले गृह संख्या : 59 उम्र : 21 लिंग : पुरुष	453	ISQ0054148	निर्वाचक का नाम : मसरी पति का नाम: झिंगला गृह संख्या : 59/क उम्र : 54 लिंग : महिला
454	ISQ1782465	निर्वाचक का नाम : बडू नरवे पिता का नाम: लकडा गृह संख्या : 60 उम्र : 25 लिंग : पुरुष	455	GYX1234228	निर्वाचक का नाम : गेंदिया पिता का नाम: रूपसिंग गृह संख्या : 60/क उम्र : 49 लिंग : पुरुष	456	ISQ0054155	निर्वाचक का नाम : मायना पति का नाम: गेंदिया गृह संख्या : 60/क उम्र : 46 लिंग : महिला
457	ISQ1819341	निर्वाचक का नाम : लालू नरवे पिता का नाम: हरदास गृह संख्या : 62 उम्र : 23 लिंग : महिला	458	ISQ1817931	निर्वाचक का नाम : नरसिंह नरवे पिता का नाम: रेवलसिंह नरवे गृह संख्या : 62 उम्र : 22 लिंग : पुरुष	459	ISQ0164814	निर्वाचक का नाम : सकराम पिता का नाम: किसन गृह संख्या : 63/1 उम्र : 49 लिंग : पुरुष
460	ISQ0818708	निर्वाचक का नाम : छिबरीबाई पति का नाम: कालु गृह संख्या : 64 उम्र : 51 लिंग : महिला	461	GYX1377282	निर्वाचक का नाम : काल्या पिता का नाम: मांहग्या गृह संख्या : 64 उम्र : 44 लिंग : पुरुष	462	GYX1377266	निर्वाचक का नाम : नूनवा पिता का नाम: मांहग्या गृह संख्या : 64 उम्र : 42 लिंग : पुरुष
463	ISQ0054163	निर्वाचक का नाम : गोमी पति का नाम: काल्या गृह संख्या : 64 उम्र : 42 लिंग : महिला	464	ISQ1473719	निर्वाचक का नाम : नबी पति का नाम: नूनवा गृह संख्या : 64 उम्र : 29 लिंग : महिला	465	ISQ0054189	निर्वाचक का नाम : परस्या पिता का नाम: सोमार गृह संख्या : 65 उम्र : 72 लिंग : पुरुष
466	ISQ0054197	निर्वाचक का नाम : काली पति का नाम: परस्या गृह संख्या : 65 उम्र : 70 लिंग : महिला	467	ISQ0820233	निर्वाचक का नाम : भिकलीबाई पति का नाम: नांदनिया गृह संख्या : 65 उम्र : 43 लिंग : महिला	468	GYX1377274	निर्वाचक का नाम : टेरिया पिता का नाम: रहजी गृह संख्या : 65 उम्र : 42 लिंग : पुरुष
469	ISQ0054205	निर्वाचक का नाम : मंजू पति का नाम: टेरिया गृह संख्या : 65 उम्र : 40 लिंग : महिला	470	ISQ2197903	निर्वाचक का नाम : गणेश सोलंकी पिता का नाम: गेंदिया गृह संख्या : 65 उम्र : 20 लिंग : पुरुष	471	GYX1377498	निर्वाचक का नाम : केरिया पिता का नाम: बिसन गृह संख्या : 67 उम्र : 59 लिंग : पुरुष
472	ISQ0054213	निर्वाचक का नाम : पुरी पति का नाम: केरिया गृह संख्या : 67 उम्र : 58 लिंग : महिला	473	GYX1377456	निर्वाचक का नाम : बिसन पिता का नाम: सोमा गृह संख्या : 68 उम्र : 79 लिंग : पुरुष	474	ISQ0054221	निर्वाचक का नाम : सुरभी पति का नाम: बिसन गृह संख्या : 68 उम्र : 70 लिंग : महिला
475	GYX1377464	निर्वाचक का नाम : मीलास्या परमार पिता का नाम: बिसन परमार गृह संख्या : 68 उम्र : 50 लिंग : पुरुष	476	GYX1377324	निर्वाचक का नाम : बदी बाई परमार पति का नाम: मीलास्या परमार गृह संख्या : 68 उम्र : 48 लिंग : महिला	477	ISQ0054239	निर्वाचक का नाम : धुबड़ा पिता का नाम: सुमल्या गृह संख्या : 69 उम्र : 66 लिंग : पुरुष
478	ISQ0054247	निर्वाचक का नाम : हासली पति का नाम: धुबड़ा गृह संख्या : 69 उम्र : 62 लिंग : महिला	479	ISQ0054254	निर्वाचक का नाम : टकल्या पिता का नाम: धुबड़ा गृह संख्या : 69 उम्र : 47 लिंग : पुरुष	480	ISQ1005123	निर्वाचक का नाम : तकलिया पिता का नाम: धुबड़ा गृह संख्या : 69 उम्र : 47 लिंग : पुरुष

481 निर्वाचक का नाम : सोनू पति का नाम: टकल्या गृह संख्या : 69 उम्र : 43 लिंग : महिला	ISQ0054262 फोटो उपलब्ध	482 निर्वाचक का नाम : तुफानसिंग पिता का नाम: धुबड़ा गृह संख्या : 69 उम्र : 38 लिंग : पुरुष	ISQ0353011 फोटो उपलब्ध	483 निर्वाचक का नाम : मोहबाई पति का नाम: तुफानसिंग गृह संख्या : 69 उम्र : 36 लिंग : महिला	ISQ0353029 फोटो उपलब्ध
484 निर्वाचक का नाम : भाया पिता का नाम: धुबड़ा गृह संख्या : 69 उम्र : 35 लिंग : पुरुष	ISQ0353037 फोटो उपलब्ध	485 निर्वाचक का नाम : तुकाराम पिता का नाम: सकाराम गृह संख्या : 69 उम्र : 33 लिंग : पुरुष	ISQ0818716 फोटो उपलब्ध	486 निर्वाचक का नाम : फुलकीबाई पति का नाम: भाया गृह संख्या : 69 उम्र : 33 लिंग : महिला	ISQ0353045 फोटो उपलब्ध
487 निर्वाचक का नाम : सुनिता पति का नाम: तुकाराम गृह संख्या : 69 उम्र : 31 लिंग : महिला	ISQ0818724 फोटो उपलब्ध	488 निर्वाचक का नाम : फुलकी पति का नाम: भाया गृह संख्या : 69 उम्र : 26 लिंग : महिला	ISQ1473743 फोटो उपलब्ध	489 निर्वाचक का नाम : रामलाल पिता का नाम: गणपत गृह संख्या : 70 उम्र : 60 लिंग : पुरुष	ISQ0054270 फोटो उपलब्ध
490 निर्वाचक का नाम : कुर्मी पति का नाम: रामलाल गृह संख्या : 70 उम्र : 57 लिंग : महिला	ISQ0054288 फोटो उपलब्ध	491 निर्वाचक का नाम : कमला पिता का नाम: रामलाल गृह संख्या : 71 उम्र : 42 लिंग : पुरुष	ISQ0054296 फोटो उपलब्ध	492 निर्वाचक का नाम : कैलाश पिता का नाम: माहंग्या गृह संख्या : 73 उम्र : 46 लिंग : पुरुष	GYX1377290 फोटो उपलब्ध
493 निर्वाचक का नाम : मुन्नी पति का नाम: कैलाश गृह संख्या : 73 उम्र : 45 लिंग : महिला	GYX1377308 फोटो उपलब्ध	494 निर्वाचक का नाम : बलीराम सिसोदिया पिता का नाम: कैलाश गृह संख्या : 73 उम्र : 33 लिंग : पुरुष	ISQ1332519 फोटो उपलब्ध	495 निर्वाचक का नाम : सुकमा सिसोदिया पति का नाम: बलीराम गृह संख्या : 73 उम्र : 27 लिंग : महिला	ISQ1332402 फोटो उपलब्ध
496 निर्वाचक का नाम : रितेश सिसोदिया पिता का नाम: कैलाश सिसोदिया गृह संख्या : 73 उम्र : 24 लिंग : पुरुष	ISQ1725423 फोटो उपलब्ध	497 निर्वाचक का नाम : राकेश सिसोदिया पिता का नाम: कैलाश गृह संख्या : 73 उम्र : 23 लिंग : पुरुष	ISQ1749910 फोटो उपलब्ध	498 निर्वाचक का नाम : दयाराम पिता का नाम: दयाराम जाधव सुखलाल जाधव गृह संख्या : 74 उम्र : 27 लिंग : पुरुष	ISQ1868199 फोटो उपलब्ध
499 निर्वाचक का नाम : संगीता करटे पति का नाम: थेबा करटे गृह संख्या : 75 उम्र : 31 लिंग : महिला	ISQ1878248 फोटो उपलब्ध	500 निर्वाचक का नाम : देबा सिसोदिया पिता का नाम: मकाना सिसोदिया गृह संख्या : 75 उम्र : 30 लिंग : पुरुष	ISQ1878255 फोटो उपलब्ध	501 निर्वाचक का नाम : रामदास जाधव पिता का नाम: भूरलिया जाधव गृह संख्या : 75 उम्र : 23 लिंग : पुरुष	ISQ1821677 फोटो उपलब्ध
502 निर्वाचक का नाम : रेहदी पति का नाम: सुरसिंग गृह संख्या : 77 उम्र : 82 लिंग : महिला	ISQ0054304 फोटो उपलब्ध	503 निर्वाचक का नाम : कालू पिता का नाम: सुरसिंग गृह संख्या : 77 उम्र : 44 लिंग : पुरुष	GYX1377506 फोटो उपलब्ध	504 निर्वाचक का नाम : गमा पति का नाम: कालू गृह संख्या : 77 उम्र : 35 लिंग : महिला	ISQ0353052 फोटो उपलब्ध
505 निर्वाचक का नाम : सुनीता जाधव पति का नाम: पातिया गृह संख्या : 83 उम्र : 26 लिंग : महिला	ISQ1821693 फोटो उपलब्ध	506 निर्वाचक का नाम : कलीम खान पिता का नाम: हबीब गृह संख्या : 84 उम्र : 52 लिंग : पुरुष	GYX1377472 फोटो उपलब्ध	507 निर्वाचक का नाम : तबस्सुम खान पति का नाम: कलीम गृह संख्या : 84 उम्र : 50 लिंग : महिला	ISQ0054312 फोटो उपलब्ध
508 निर्वाचक का नाम : कल्लो बि खान पति का नाम: रोहुप खान गृह संख्या : 84 उम्र : 42 लिंग : महिला	ISQ0054320 फोटो उपलब्ध	509 निर्वाचक का नाम : फ़रज़ाना बी खान पति का नाम: आसीम खान गृह संख्या : 84 उम्र : 32 लिंग : महिला	ISQ1805233 फोटो उपलब्ध	510 निर्वाचक का नाम : अरबाज खान पिता का नाम: कलीम खान गृह संख्या : 84 उम्र : 27 लिंग : पुरुष	ISQ1481423 फोटो उपलब्ध

511	ISQ1823038	निर्वाचक का नाम : पातिया जाधव पिता का नाम: रेवसिंग गृह संख्या : 84 उम्र : 25 लिंग : पुरुष	फोटो उपलब्ध	512	ISQ1868181	निर्वाचक का नाम : गोलू खान पिता का नाम: कलीम खान गृह संख्या : 84 उम्र : 24 लिंग : पुरुष	फोटो उपलब्ध	513	ISQ2192037	निर्वाचक का नाम : महारुक खान पिता का नाम: गोलू खान गृह संख्या : 84 उम्र : 20 लिंग : महिला	फोटो उपलब्ध
514	ISQ1476456	निर्वाचक का नाम : दिनेश जमरे पिता का नाम: मकाना गृह संख्या : 86 उम्र : 28 लिंग : पुरुष	फोटो उपलब्ध	515	ISQ0054338	निर्वाचक का नाम : बिन्दा पिता का नाम: प्यारसिंग गृह संख्या : 90 उम्र : 44 लिंग : महिला	फोटो उपलब्ध	516	ISQ0054346	निर्वाचक का नाम : प्यारसिंग पिता का नाम: वेरला गृह संख्या : 90 उम्र : 43 लिंग : पुरुष	फोटो उपलब्ध
517	ISQ2121747	निर्वाचक का नाम : गैरा जाधव पिता का नाम: सुखलाल जाधव गृह संख्या : 90 उम्र : 22 लिंग : महिला	फोटो उपलब्ध	518	ISQ0927186	निर्वाचक का नाम : बाली पिता का नाम: ज्ञानसिंग गृह संख्या : 91 उम्र : 42 लिंग : महिला	फोटो उपलब्ध	519	GYX0850412	निर्वाचक का नाम : नीबू पिता का नाम: गुलाब गृह संख्या : 94 उम्र : 45 लिंग : पुरुष	फोटो उपलब्ध
520	ISQ0820241	निर्वाचक का नाम : गतीबाई पिता का नाम: जवानसिंग गृह संख्या : 94 उम्र : 36 लिंग : महिला	फोटो उपलब्ध	521	ISQ0818732	निर्वाचक का नाम : गणेश पिता का नाम: राल्या गृह संख्या : 94 उम्र : 31 लिंग : पुरुष	फोटो उपलब्ध	522	ISQ0820258	निर्वाचक का नाम : कुवरसिंग पिता का नाम: गुजारिया गृह संख्या : 94 उम्र : 31 लिंग : पुरुष	फोटो उपलब्ध
523	ISQ2044931	निर्वाचक का नाम : घिची गरासे पिता का नाम: निकेश गरासे गृह संख्या : 94 उम्र : 21 लिंग : महिला	फोटो उपलब्ध	524	ISQ1291285	निर्वाचक का नाम : प्रियंका जाधव पिता का नाम: पंडिया जाधव गृह संख्या : 97क उम्र : 27 लिंग : महिला	फोटो उपलब्ध	525	GYX0851600	निर्वाचक का नाम : राजाराम जाधव पिता का नाम: नथु गृह संख्या : 98 उम्र : 68 लिंग : पुरुष	फोटो उपलब्ध
526	GYX0851618	निर्वाचक का नाम : चंपा बाई जाधव पिता का नाम: राजाराम जाधव गृह संख्या : 98 उम्र : 65 लिंग : महिला	फोटो उपलब्ध	527	GYX1124718	निर्वाचक का नाम : नाकू जाधव पिता का नाम: राजाराम जाधव गृह संख्या : 98 उम्र : 42 लिंग : पुरुष	फोटो उपलब्ध	528	ISQ1005313	निर्वाचक का नाम : दवारसिंग जाधव पिता का नाम: राजाराम जाधव गृह संख्या : 98 उम्र : 39 लिंग : पुरुष	फोटो उपलब्ध
529	ISQ1005040	निर्वाचक का नाम : कुवरसिंग पिता का नाम: राजाराम गृह संख्या : 98 उम्र : 37 लिंग : पुरुष	फोटो उपलब्ध	530	ISQ1005321	निर्वाचक का नाम : नकुर्बाई जाधव पिता का नाम: कुवारसिंग गृह संख्या : 98 उम्र : 37 लिंग : महिला	फोटो उपलब्ध	531	ISQ2094621	निर्वाचक का नाम : सुरती बाई नावें पिता का नाम: नानसिंह नावें गृह संख्या : 98 उम्र : 35 लिंग : महिला	फोटो उपलब्ध
532	ISQ1005768	निर्वाचक का नाम : फल्या पिता का नाम: राजाराम गृह संख्या : 98 उम्र : 33 लिंग : पुरुष	फोटो उपलब्ध	533	ISQ2195402	निर्वाचक का नाम : जनतू बाई जामरे पिता का नाम: कमसिंह जामरे गृह संख्या : 98 उम्र : 33 लिंग : महिला	फोटो उपलब्ध	534	ISQ2136703	निर्वाचक का नाम : अदाली बाई मेहता पिता का नाम: जागीराम मेहता गृह संख्या : 98 उम्र : 31 लिंग : महिला	फोटो उपलब्ध
535	ISQ2195410	निर्वाचक का नाम : रिनू बाई जामरे पिता का नाम: बागल जामरे गृह संख्या : 98 उम्र : 26 लिंग : महिला	फोटो उपलब्ध	536	ISQ2128494	निर्वाचक का नाम : पटन जाधव पिता का नाम: गुलाब सिंह जाधव गृह संख्या : 98 उम्र : 23 लिंग : पुरुष	फोटो उपलब्ध	537	ISQ2111755	निर्वाचक का नाम : गोविंद नावें पिता का नाम: मंतर सिंग नावें गृह संख्या : 98 उम्र : 23 लिंग : पुरुष	फोटो उपलब्ध
538	ISQ2128411	निर्वाचक का नाम : सारण बाई जाधव पिता का नाम: पटन जाधव गृह संख्या : 98 उम्र : 23 लिंग : महिला	फोटो उपलब्ध	539	ISQ1867183	निर्वाचक का नाम : भागा जाधव पिता का नाम: राजाराम जाधव गृह संख्या : 98 उम्र : 22 लिंग : पुरुष	फोटो उपलब्ध	540	ISQ1878347	निर्वाचक का नाम : संगीता लोहरिया अन्य: गोपाल लोहरिया गृह संख्या : 98 उम्र : 22 लिंग : पुरुष	फोटो उपलब्ध

541	ISQ2111771	निर्वाचक का नाम : प्रियका नार्वे पति का नाम: विनोद नार्वे गृह संख्या : 98 उम्र : 22 लिंग : महिला	फोटो उपलब्ध	542	ISQ2128502	निर्वाचक का नाम : सलिताबाई जाधव पति का नाम: रमेश जाधव गृह संख्या : 98 उम्र : 21 लिंग : महिला	फोटो उपलब्ध	543	ISQ2196046	निर्वाचक का नाम : बगल जमरे पिता का नाम: लकड़िया जमरे गृह संख्या : 98 उम्र : 21 लिंग : पुरुष	फोटो उपलब्ध
544	ISQ2111789	निर्वाचक का नाम : विनोद नार्वे पिता का नाम: जागीराम नार्वे गृह संख्या : 98 उम्र : 20 लिंग : पुरुष	फोटो उपलब्ध	545	ISQ0927228	निर्वाचक का नाम : बडिया पिता का नाम: नन्धु गृह संख्या : 99 उम्र : 50 लिंग : पुरुष	फोटो उपलब्ध	546	GYX0850420	निर्वाचक का नाम : भीयाली पति का नाम: मोतीराम गृह संख्या : 99 उम्र : 46 लिंग : महिला	फोटो उपलब्ध
547	ISQ1941954	निर्वाचक का नाम : जानकी जाधव पिता का नाम: बडिया जाधव गृह संख्या : 99 उम्र : 25 लिंग : महिला	फोटो उपलब्ध	548	GYX0850438	निर्वाचक का नाम : मकडिया पिता का नाम: नन्धु गृह संख्या : 100 उम्र : 62 लिंग : पुरुष	फोटो उपलब्ध	549	GYX0850446	निर्वाचक का नाम : कारेटीबाई पति का नाम: मकडिया गृह संख्या : 100 उम्र : 60 लिंग : महिला	फोटो उपलब्ध
550	GYX1377928	निर्वाचक का नाम : कालु पिता का नाम: मखडया गृह संख्या : 100 उम्र : 41 लिंग : पुरुष	फोटो उपलब्ध	551	GYX0513788	निर्वाचक का नाम : मोहनसिंह जाधव पिता का नाम: रेगला गृह संख्या : 101 उम्र : 62 लिंग : पुरुष	फोटो उपलब्ध	552	ISQ1550995	निर्वाचक का नाम : धुंदाबाई पति का नाम: मोहनसिंह गृह संख्या : 101 उम्र : 60 लिंग : महिला	फोटो उपलब्ध
553	GYX0850461	निर्वाचक का नाम : प्रमिला जाधव पति का नाम: मदनसिंह जाधव गृह संख्या : 101 उम्र : 46 लिंग : महिला	फोटो उपलब्ध	554	GYX0850479	निर्वाचक का नाम : मदनसिंह जाधव पिता का नाम: मोहनसिंह जाधव गृह संख्या : 101 उम्र : 46 लिंग : पुरुष	फोटो उपलब्ध	555	GYX0850495	निर्वाचक का नाम : नवादी पति का नाम: बालुसिंह गृह संख्या : 101 उम्र : 44 लिंग : महिला	फोटो उपलब्ध
556	GYX0850487	निर्वाचक का नाम : बालुसिंह जाधव पिता का नाम: मोहनसिंह गृह संख्या : 101 उम्र : 44 लिंग : पुरुष	फोटो उपलब्ध	557	ISQ0045989	निर्वाचक का नाम : छम्माबाई पति का नाम: बेडीया गृह संख्या : 101 उम्र : 43 लिंग : महिला	फोटो उपलब्ध	558	ISQ2056059	निर्वाचक का नाम : झीन्ती वासकाले पति का नाम: रामदास वासकाले गृह संख्या : 101 उम्र : 28 लिंग : महिला	फोटो उपलब्ध
559	ISQ1760487	निर्वाचक का नाम : संजु जाधव पिता का नाम: बिला जाधव गृह संख्या : 101 उम्र : 25 लिंग : पुरुष	फोटो उपलब्ध	560	ISQ1805449	निर्वाचक का नाम : जया जाधव पिता का नाम: बालूसिंह गृह संख्या : 101 उम्र : 22 लिंग : महिला	फोटो उपलब्ध	561	ISQ1790906	निर्वाचक का नाम : राजपाल जाधव पिता का नाम: मदनसिंह जाधव गृह संख्या : 101 उम्र : 22 लिंग : पुरुष	फोटो उपलब्ध
562	ISQ1951268	निर्वाचक का नाम : गोपाल जाधव पिता का नाम: मदनसिंह जाधव गृह संख्या : 101 उम्र : 21 लिंग : पुरुष	फोटो उपलब्ध	563	GYX0850511	निर्वाचक का नाम : स्यानीबाई पति का नाम: कनसिंह गृह संख्या : 102 उम्र : 63 लिंग : महिला	फोटो उपलब्ध	564	GYX0850529	निर्वाचक का नाम : महेन्द्र पिता का नाम: कनसिंह गृह संख्या : 102 उम्र : 46 लिंग : पुरुष	फोटो उपलब्ध
565	GYX0850537	निर्वाचक का नाम : दुहरिया पति का नाम: महेन्द्र गृह संख्या : 102 उम्र : 45 लिंग : महिला	फोटो उपलब्ध	566	GYX1234293	निर्वाचक का नाम : संतीबाई पति का नाम: बिला गृह संख्या : 102 उम्र : 43 लिंग : महिला	फोटो उपलब्ध	567	ISQ0054353	निर्वाचक का नाम : गेदाराम पिता का नाम: कनसिंह गृह संख्या : 102 उम्र : 40 लिंग : पुरुष	फोटो उपलब्ध
568	ISQ0927236	निर्वाचक का नाम : रमेश पिता का नाम: प्रेमसिंह गृह संख्या : 102 उम्र : 40 लिंग : पुरुष	फोटो उपलब्ध	569	ISQ0819227	निर्वाचक का नाम : जेनाबाई पति का नाम: कनसिंह गृह संख्या : 102 उम्र : 35 लिंग : महिला	फोटो उपलब्ध	570	ISQ1005339	निर्वाचक का नाम : मीठा जाधव पिता का नाम: कनसिंह जाधव गृह संख्या : 102 उम्र : 31 लिंग : पुरुष	फोटो उपलब्ध

571	ISQ2190825	निर्वाचक का नाम : विकास सोलंकी पिता का नाम: दावलिया सोलंकी गृह संख्या : 102 उम्र : 20 लिंग : पुरुष	फोटो उपलब्ध	572	GYX0850545	निर्वाचक का नाम : गौत पति का नाम: जगला गृह संख्या : 103 उम्र : 45 लिंग : महिला	फोटो उपलब्ध	573	ISQ0045997	निर्वाचक का नाम : मोहन पिता का नाम: नारू गृह संख्या : 103 उम्र : 41 लिंग : पुरुष	फोटो उपलब्ध
574	GYX0850560	निर्वाचक का नाम : दुर्गाबाई पति का नाम: सनपत गृह संख्या : 104 उम्र : 74 लिंग : महिला	फोटो उपलब्ध	575	GYX0850578	निर्वाचक का नाम : काद पिता का नाम: सनपत गृह संख्या : 104 उम्र : 42 लिंग : पुरुष	फोटो उपलब्ध	576	ISQ1005354	निर्वाचक का नाम : भुरू पिता का नाम: सम्पत जाधव गृह संख्या : 104 उम्र : 40 लिंग : पुरुष	फोटो उपलब्ध
577	ISQ0054361	निर्वाचक का नाम : भुरू पिता का नाम: सनपत गृह संख्या : 104 उम्र : 39 लिंग : पुरुष	फोटो उपलब्ध	578	ISQ1005347	निर्वाचक का नाम : लालसिंग जाधव पिता का नाम: सम्पत जाधव गृह संख्या : 104 उम्र : 33 लिंग : पुरुष	फोटो उपलब्ध	579	GYX1377886	निर्वाचक का नाम : सुनिता पति का नाम: बट्टी गृह संख्या : 105 उम्र : 43 लिंग : महिला	फोटो उपलब्ध
580	ISQ2111912	निर्वाचक का नाम : बनगल जामरे पिता का नाम: तुलिया जामरे गृह संख्या : 105 उम्र : 22 लिंग : पुरुष	फोटो उपलब्ध	581	GYX0850594	निर्वाचक का नाम : गुरा बाई जाधव पति का नाम: सोहन गृह संख्या : 106 उम्र : 55 लिंग : महिला	फोटो उपलब्ध	582	ISQ1482249	निर्वाचक का नाम : शिवकुमार पिता का नाम: सोहन गृह संख्या : 106 उम्र : 26 लिंग : पुरुष	फोटो उपलब्ध
583	ISQ1480607	निर्वाचक का नाम : डीनू पति का नाम: शिवकुमार गृह संख्या : 106 उम्र : 26 लिंग : महिला	फोटो उपलब्ध	584	ISQ1708973	निर्वाचक का नाम : राजेश जाधव पिता का नाम: सोहन जाधव गृह संख्या : 106 उम्र : 24 लिंग : पुरुष	फोटो उपलब्ध	585	GYX0850602	निर्वाचक का नाम : सोभाग्यसिंह पिता का नाम: नथु गृह संख्या : 107 उम्र : 64 लिंग : पुरुष	फोटो उपलब्ध
586	ISQ0054379	निर्वाचक का नाम : जयललीता पति का नाम: गणेश गृह संख्या : 107 उम्र : 40 लिंग : महिला	फोटो उपलब्ध	587	ISQ1005362	निर्वाचक का नाम : महबाई पति का नाम: मुकेश गृह संख्या : 107 उम्र : 34 लिंग : महिला	फोटो उपलब्ध	588	GYX1377845	निर्वाचक का नाम : दितलीबाई पति का नाम: रजान गृह संख्या : 108 उम्र : 99 लिंग : महिला	फोटो उपलब्ध
589	ISQ0134213	निर्वाचक का नाम : दुलीचंद पिता का नाम: रजान गृह संख्या : 108 उम्र : 61 लिंग : पुरुष	फोटो उपलब्ध	590	GYX0850610	निर्वाचक का नाम : रायलीबाई पति का नाम: दुलीचंद गृह संख्या : 108 उम्र : 58 लिंग : महिला	फोटो उपलब्ध	591	ISQ1075142	निर्वाचक का नाम : मयाराम पिता का नाम: सुमजी गृह संख्या : 108 उम्र : 36 लिंग : पुरुष	फोटो उपलब्ध
592	ISQ1075175	निर्वाचक का नाम : मेनका बाई ठाकरे पति का नाम: मयाराम गृह संख्या : 108 उम्र : 36 लिंग : महिला	फोटो उपलब्ध	593	ISQ1123058	निर्वाचक का नाम : संगीता पिता का नाम: दुलीचंद गृह संख्या : 108 उम्र : 28 लिंग : महिला	फोटो उपलब्ध	594	ISQ1754688	निर्वाचक का नाम : राजी खोडे पति का नाम: करण गृह संख्या : 108 उम्र : 26 लिंग : महिला	फोटो उपलब्ध
595	ISQ1756329	निर्वाचक का नाम : राधा जाधव पिता का नाम: दुलीचंद जाधव गृह संख्या : 108 उम्र : 24 लिंग : महिला	फोटो उपलब्ध	596	ISQ1708965	निर्वाचक का नाम : करण जाधव पिता का नाम: दुलीचंद जाधव गृह संख्या : 108 उम्र : 23 लिंग : पुरुष	फोटो उपलब्ध	597	ISQ2037950	निर्वाचक का नाम : प्रमिला जाधव पति का नाम: झारसिंह गृह संख्या : 108 उम्र : 20 लिंग : महिला	फोटो उपलब्ध
598	ISQ2084671	निर्वाचक का नाम : प्रमिला सोलंकी पति का नाम: सुकराम सोलंकी गृह संख्या : 108 उम्र : 20 लिंग : महिला	फोटो उपलब्ध	599	ISQ0064527	निर्वाचक का नाम : वेरसिंग पिता का नाम: भीकला गृह संख्या : 109 उम्र : 43 लिंग : पुरुष	फोटो उपलब्ध	600	GYX0850636	निर्वाचक का नाम : सायजा पति का नाम: बदिया गृह संख्या : 109 उम्र : 43 लिंग : महिला	फोटो उपलब्ध

601 निर्वाचक का नाम : रूनाबाई पति का नाम: हरसिंह गृह संख्या : 110 उम्र : 60 लिंग : महिला	GYX0850651 फोटो उपलब्ध	602 निर्वाचक का नाम : जागीराम पिता का नाम: हट्टु गृह संख्या : 110 उम्र : 43 लिंग : पुरुष	GYX0850669 फोटो उपलब्ध	603 निर्वाचक का नाम : राजु पिता का नाम: हरसिंग गृह संख्या : 110 उम्र : 41 लिंग : पुरुष	GYX1377787 फोटो उपलब्ध
604 निर्वाचक का नाम : सुरली पति का नाम: राजु गृह संख्या : 110 उम्र : 38 लिंग : महिला	GYX1234301 फोटो उपलब्ध	605 निर्वाचक का नाम : चम्पाबाई पति का नाम: हरसिंग गृह संख्या : 110 उम्र : 35 लिंग : महिला	ISQ0819235 फोटो उपलब्ध	606 निर्वाचक का नाम : समराबाई पति का नाम: राजेश गृह संख्या : 110 उम्र : 33 लिंग : महिला	ISQ0819243 फोटो उपलब्ध
607 निर्वाचक का नाम : भायला पिता का नाम: रजान गृह संख्या : 111 उम्र : 63 लिंग : पुरुष	GYX1377811 फोटो उपलब्ध	608 निर्वाचक का नाम : रायजाबाई पति का नाम: भायला गृह संख्या : 111 उम्र : 61 लिंग : महिला	GYX0851626 फोटो उपलब्ध	609 निर्वाचक का नाम : भारत जाधव पिता का नाम: भायला गृह संख्या : 111 उम्र : 47 लिंग : पुरुष	GYX0851634 फोटो उपलब्ध
610 निर्वाचक का नाम : सुरमी बाई जाधव पति का नाम: भारत गृह संख्या : 111 उम्र : 46 लिंग : महिला	GYX1377852 फोटो उपलब्ध	611 निर्वाचक का नाम : जगदीश पिता का नाम: भायला गृह संख्या : 111 उम्र : 44 लिंग : पुरुष	ISQ0054395 फोटो उपलब्ध	612 निर्वाचक का नाम : धुरम्या पिता का नाम: गला गृह संख्या : 111 उम्र : 44 लिंग : पुरुष	ISQ0054403 फोटो उपलब्ध
613 निर्वाचक का नाम : छयबाई पति का नाम: भायला गृह संख्या : 111 उम्र : 42 लिंग : महिला	GYX1377878 फोटो उपलब्ध	614 निर्वाचक का नाम : दुलीबाई पति का नाम: जगदीश गृह संख्या : 111 उम्र : 40 लिंग : महिला	ISQ0927251 फोटो उपलब्ध	615 निर्वाचक का नाम : मुकेश जाधव पिता का नाम: भायला जाधव गृह संख्या : 111 उम्र : 31 लिंग : पुरुष	ISQ1005198 फोटो उपलब्ध
616 निर्वाचक का नाम : प्रभा जाधव पिता का नाम: भारत जाधव गृह संख्या : 111 उम्र : 24 लिंग : महिला	ISQ1709005 फोटो उपलब्ध	617 निर्वाचक का नाम : अनसिंह पिता का नाम: रजान गृह संख्या : 112 उम्र : 76 लिंग : पुरुष	GYX0850677 फोटो उपलब्ध	618 निर्वाचक का नाम : रमेश पिता का नाम: अनसिंह गृह संख्या : 112 उम्र : 45 लिंग : पुरुष	ISQ0054437 फोटो उपलब्ध
619 निर्वाचक का नाम : फुन्दी पति का नाम: रमेश गृह संख्या : 112 उम्र : 44 लिंग : महिला	ISQ0046003 फोटो उपलब्ध	620 निर्वाचक का नाम : सुनिल पिता का नाम: अनसिंग गृह संख्या : 112 उम्र : 40 लिंग : पुरुष	ISQ0054411 फोटो उपलब्ध	621 निर्वाचक का नाम : सेनी पति का नाम: सुनिल गृह संख्या : 112 उम्र : 38 लिंग : महिला	ISQ0054429 फोटो उपलब्ध
622 निर्वाचक का नाम : शेरू पिता का नाम: बिला गृह संख्या : 112 उम्र : 33 लिंग : पुरुष	ISQ1008523 फोटो उपलब्ध	623 निर्वाचक का नाम : नेहरू जाधव पिता का नाम: रमेश जाधव गृह संख्या : 112 उम्र : 22 लिंग : पुरुष	ISQ1790930 फोटो उपलब्ध	624 निर्वाचक का नाम : नरस्या पिता का नाम: रेसला गृह संख्या : 113 उम्र : 58 लिंग : पुरुष	GYX0850685 फोटो उपलब्ध
625 निर्वाचक का नाम : मुनीबाई पति का नाम: नरस्या गृह संख्या : 113 उम्र : 58 लिंग : महिला	GYX0850693 फोटो उपलब्ध	626 निर्वाचक का नाम : रमाबाई वासकाले पति का नाम: चैनसिंग गृह संख्या : 113 उम्र : 41 लिंग : महिला	ISQ0850180 फोटो उपलब्ध	627 निर्वाचक का नाम : चैनसिंग वासकाले पिता का नाम: नरस्या गृह संख्या : 113 उम्र : 41 लिंग : पुरुष	GYX0850701 फोटो उपलब्ध
628 निर्वाचक का नाम : आशाराम वसकले पिता का नाम: चैनसिंग वसकले गृह संख्या : 113 उम्र : 19 लिंग : पुरुष	ISQ2199875 फोटो उपलब्ध	629 निर्वाचक का नाम : मिनकाबाई पति का नाम: विठल्या गृह संख्या : 114 उम्र : 73 लिंग : महिला	ISQ0818740 फोटो उपलब्ध	630 निर्वाचक का नाम : रूखमी पति का नाम: इटल्या गृह संख्या : 114 उम्र : 52 लिंग : महिला	GYX1377860 फोटो उपलब्ध

631	ISQ0054445	निर्वाचक का नाम : जेजा पिता का नाम: लहरिया गृह संख्या : 114 उम्र : 45 लिंग : पुरुष	फोटो उपलब्ध	632	ISQ0054452	निर्वाचक का नाम : मेगलीबाई पति का नाम: जेया गृह संख्या : 114 उम्र : 43 लिंग : महिला	फोटो उपलब्ध	633	ISQ1122951	निर्वाचक का नाम : दुराबाई पति का नाम: सुभाष गृह संख्या : 114 उम्र : 28 लिंग : महिला	फोटो उपलब्ध
634	ISQ1756683	निर्वाचक का नाम : बच्चू नरवे पिता का नाम: वालसिंह गृह संख्या : 114 उम्र : 23 लिंग : पुरुष	फोटो उपलब्ध	635	ISQ2198802	निर्वाचक का नाम : फूलबाई वास्कले पिता का नाम: इटलिया वास्कले गृह संख्या : 114 उम्र : 22 लिंग : महिला	फोटो उपलब्ध	636	GYX0850727	निर्वाचक का नाम : रूहलीबाई पति का नाम: बारका गृह संख्या : 115 उम्र : 63 लिंग : महिला	फोटो उपलब्ध
637	ISQ0054460	निर्वाचक का नाम : बलीराम पिता का नाम: बारका गृह संख्या : 115 उम्र : 39 लिंग : पुरुष	फोटो उपलब्ध	638	ISQ1075092	निर्वाचक का नाम : मगन पिता का नाम: बारका गृह संख्या : 115 उम्र : 37 लिंग : पुरुष	फोटो उपलब्ध	639	ISQ1075100	निर्वाचक का नाम : उमरिया पति का नाम: मगन गृह संख्या : 115 उम्र : 35 लिंग : महिला	फोटो उपलब्ध
640	ISQ1480227	निर्वाचक का नाम : अमा पति का नाम: कनराम गृह संख्या : 115 उम्र : 29 लिंग : महिला	फोटो उपलब्ध	641	ISQ1478544	निर्वाचक का नाम : कनराम पिता का नाम: बारका गृह संख्या : 115 उम्र : 28 लिंग : पुरुष	फोटो उपलब्ध	642	ISQ1482280	निर्वाचक का नाम : विक्रम खरते पिता का नाम: रमेश खरते गृह संख्या : 115 उम्र : 28 लिंग : पुरुष	फोटो उपलब्ध
643	ISQ1482223	निर्वाचक का नाम : लखा खरते पति का नाम: विक्रम खरते गृह संख्या : 115 उम्र : 26 लिंग : महिला	फोटो उपलब्ध	644	GYX0513804	निर्वाचक का नाम : गंगाराम पिता का नाम: रमला गृह संख्या : 116 उम्र : 69 लिंग : पुरुष	फोटो उपलब्ध	645	GYX0513812	निर्वाचक का नाम : टेमलीबाई पति का नाम: गंगाराम गृह संख्या : 116 उम्र : 67 लिंग : महिला	फोटो उपलब्ध
646	GYX1124775	निर्वाचक का नाम : फुगा पिता का नाम: गंगाराम गृह संख्या : 116 उम्र : 49 लिंग : पुरुष	फोटो उपलब्ध	647	GYX1124783	निर्वाचक का नाम : सुनीता पति का नाम: फुगा गृह संख्या : 116 उम्र : 48 लिंग : महिला	फोटो उपलब्ध	648	ISQ0134221	निर्वाचक का नाम : भोला जाधव पिता का नाम: गंगाराम गृह संख्या : 116 उम्र : 44 लिंग : पुरुष	फोटो उपलब्ध
649	GYX0850735	निर्वाचक का नाम : गुला पिता का नाम: गंगाराम गृह संख्या : 116 उम्र : 42 लिंग : पुरुष	फोटो उपलब्ध	650	GYX1124817	निर्वाचक का नाम : विमला पति का नाम: गुला गृह संख्या : 116 उम्र : 42 लिंग : महिला	फोटो उपलब्ध	651	ISQ1746932	निर्वाचक का नाम : सीता बाई जाधव पति का नाम: भोला जाधव गृह संख्या : 116 उम्र : 31 लिंग : महिला	फोटो उपलब्ध
652	ISQ1861509	निर्वाचक का नाम : साया जाधव पिता का नाम: गुला जाधव गृह संख्या : 116 उम्र : 23 लिंग : महिला	फोटो उपलब्ध	653	ISQ0054478	निर्वाचक का नाम : गिताबाई पति का नाम: रतन गृह संख्या : 117 उम्र : 50 लिंग : महिला	फोटो उपलब्ध	654	GYX0850750	निर्वाचक का नाम : नहारसिंह पिता का नाम: झंझाड गृह संख्या : 118 उम्र : 64 लिंग : पुरुष	फोटो उपलब्ध
655	GYX0850768	निर्वाचक का नाम : कुमायडीबाई पति का नाम: नहारसिंह गृह संख्या : 118 उम्र : 61 लिंग : महिला	फोटो उपलब्ध	656	GYX0850776	निर्वाचक का नाम : दुरसिंह पिता का नाम: नहारसिंह गृह संख्या : 118 उम्र : 48 लिंग : पुरुष	फोटो उपलब्ध	657	GYX0850784	निर्वाचक का नाम : देवड़ा पिता का नाम: नानला गृह संख्या : 118 उम्र : 46 लिंग : पुरुष	फोटो उपलब्ध
658	GYX1124841	निर्वाचक का नाम : हिन्दा पति का नाम: दुरसिंह गृह संख्या : 118 उम्र : 46 लिंग : महिला	फोटो उपलब्ध	659	ISQ0054502	निर्वाचक का नाम : ख्याली पति का नाम: देबडा गृह संख्या : 118 उम्र : 45 लिंग : महिला	फोटो उपलब्ध	660	ISQ0054510	निर्वाचक का नाम : कमल खर्ते पिता का नाम: नहारसिंह गृह संख्या : 118 उम्र : 43 लिंग : पुरुष	फोटो उपलब्ध

661	ISQ0054528	निर्वाचक का नाम : जमनाबाई खर्ते पति का नाम: कमल खर्ते गृह संख्या : 118 उम्र : 42 लिंग : महिला	फोटो उपलब्ध	662	GYX1234319	निर्वाचक का नाम : छेडिया पिता का नाम: नानला खरते गृह संख्या : 118 उम्र : 40 लिंग : पुरुष	फोटो उपलब्ध	663	GYX1234368	निर्वाचक का नाम : नानी बाई पति का नाम: छेडिया गृह संख्या : 118 उम्र : 38 लिंग : महिला	फोटो उपलब्ध
664	ISQ1708940	निर्वाचक का नाम : सुरेश पिता का नाम: दूरसिंग गृह संख्या : 118 उम्र : 28 लिंग : पुरुष	फोटो उपलब्ध	665	ISQ1709260	निर्वाचक का नाम : राकेश पिता का नाम: दूरसिंग गृह संख्या : 118 उम्र : 26 लिंग : पुरुष	फोटो उपलब्ध	666	ISQ1708932	निर्वाचक का नाम : अनिल खरते पिता का नाम: कमलसिंह खरते गृह संख्या : 118 उम्र : 24 लिंग : पुरुष	फोटो उपलब्ध
667	ISQ1725753	निर्वाचक का नाम : निलेश पिता का नाम: दूरसिंग गृह संख्या : 118 उम्र : 24 लिंग : पुरुष	फोटो उपलब्ध	668	ISQ0927269	निर्वाचक का नाम : वेचला पिता का नाम: झंडाड गृह संख्या : 119 उम्र : 81 लिंग : पुरुष	फोटो उपलब्ध	669	GYX0850792	निर्वाचक का नाम : दुवारकीबाई पति का नाम: वेचला गृह संख्या : 119 उम्र : 78 लिंग : महिला	फोटो उपलब्ध
670	GYX1124866	निर्वाचक का नाम : रुलस्या पिता का नाम: सायमल गृह संख्या : 119 उम्र : 77 लिंग : पुरुष	फोटो उपलब्ध	671	GYX1234384	निर्वाचक का नाम : रेशया पिता का नाम: वेचला गृह संख्या : 119 उम्र : 51 लिंग : पुरुष	फोटो उपलब्ध	672	GYX1124874	निर्वाचक का नाम : डेमरीयाबाई पति का नाम: रेशया गृह संख्या : 119 उम्र : 50 लिंग : महिला	फोटो उपलब्ध
673	GYX0850800	निर्वाचक का नाम : लकड़ा पिता का नाम: वेचला गृह संख्या : 119 उम्र : 49 लिंग : पुरुष	फोटो उपलब्ध	674	GYX1124882	निर्वाचक का नाम : बिन्दा पति का नाम: लकड़ा गृह संख्या : 119 उम्र : 47 लिंग : महिला	फोटो उपलब्ध	675	ISQ1005370	निर्वाचक का नाम : रामीबाई पति का नाम: नान्या गृह संख्या : 119 उम्र : 36 लिंग : महिला	फोटो उपलब्ध
676	GYX0850826	निर्वाचक का नाम : गीलदारीबाई पति का नाम: धगडिया गृह संख्या : 120 उम्र : 70 लिंग : महिला	फोटो उपलब्ध	677	GYX1377803	निर्वाचक का नाम : दियाल पिता का नाम: धगडिया गृह संख्या : 120 उम्र : 51 लिंग : पुरुष	फोटो उपलब्ध	678	GYX1377829	निर्वाचक का नाम : छेलबाई पति का नाम: दियालसिंग गृह संख्या : 120 उम्र : 45 लिंग : महिला	फोटो उपलब्ध
679	GYX1377951	निर्वाचक का नाम : राजेश पिता का नाम: धगडिया गृह संख्या : 120 उम्र : 44 लिंग : पुरुष	फोटो उपलब्ध	680	GYX1234392	निर्वाचक का नाम : मोतीराम बडोले पिता का नाम: डोगरसिंह बडोले गृह संख्या : 120 उम्र : 42 लिंग : पुरुष	फोटो उपलब्ध	681	GYX1234400	निर्वाचक का नाम : फुलबाई पति का नाम: मोतीलाल गृह संख्या : 120 उम्र : 41 लिंग : महिला	फोटो उपलब्ध
682	ISQ0927277	निर्वाचक का नाम : नतालीबाई पति का नाम: राकेश गृह संख्या : 120 उम्र : 40 लिंग : महिला	फोटो उपलब्ध	683	ISQ1005388	निर्वाचक का नाम : जागीराम जाधव पिता का नाम: धगडिया जाधव गृह संख्या : 120 उम्र : 32 लिंग : पुरुष	फोटो उपलब्ध	684	ISQ2173052	निर्वाचक का नाम : समोतिबाई बडोले पति का नाम: महेश बडोले गृह संख्या : 120 उम्र : 27 लिंग : महिला	फोटो उपलब्ध
685	ISQ2034718	निर्वाचक का नाम : हिंगाली खराटे पिता का नाम: बट्टी खराटे गृह संख्या : 120 उम्र : 26 लिंग : महिला	फोटो उपलब्ध	686	ISQ2050375	निर्वाचक का नाम : मंत्री खोडे पिता का नाम: बलीराम खोडे गृह संख्या : 120 उम्र : 21 लिंग : पुरुष	फोटो उपलब्ध	687	ISQ2172377	निर्वाचक का नाम : महेश बडोले पिता का नाम: मोतीराम बडोले गृह संख्या : 120 उम्र : 20 लिंग : पुरुष	फोटो उपलब्ध
688	GYX0850842	निर्वाचक का नाम : रतला जाधव पिता का नाम: शंकर गृह संख्या : 121 उम्र : 59 लिंग : पुरुष	फोटो उपलब्ध	689	GYX0850859	निर्वाचक का नाम : सुरमी बाई जाधव पति का नाम: रतला जाधव गृह संख्या : 121 उम्र : 56 लिंग : महिला	फोटो उपलब्ध	690	ISQ0213413	निर्वाचक का नाम : मंगता जाधव पिता का नाम: रतला गृह संख्या : 121 उम्र : 36 लिंग : पुरुष	फोटो उपलब्ध

691	ISQ0819284	निर्वाचक का नाम : लालू जाधव पिता का नाम: रतला जाधव गृह संख्या : 121 उम्र : 31 लिंग : पुरुष	फोटो उपलब्ध	692	GYX0850867	निर्वाचक का नाम : मुलया पिता का नाम: नानसिंह गृह संख्या : 122 उम्र : 62 लिंग : पुरुष	फोटो उपलब्ध	693	GYX0850875	निर्वाचक का नाम : ढापलीबाई पति का नाम: मुलया गृह संख्या : 122 उम्र : 60 लिंग : महिला	फोटो उपलब्ध
694	ISQ0054536	निर्वाचक का नाम : कांजरिया पिता का नाम: रूमालिया गृह संख्या : 122 उम्र : 47 लिंग : पुरुष	फोटो उपलब्ध	695	ISQ0054544	निर्वाचक का नाम : संगीबाई पति का नाम: कांजरिया गृह संख्या : 122 उम्र : 43 लिंग : महिला	फोटो उपलब्ध	696	ISQ1005396	निर्वाचक का नाम : शान्तीलाल जाधव पिता का नाम: मुलया गृह संख्या : 122 उम्र : 41 लिंग : पुरुष	फोटो उपलब्ध
697	ISQ1005404	निर्वाचक का नाम : संगीता जाधव पति का नाम: शान्तीलाल जाधव गृह संख्या : 122 उम्र : 40 लिंग : महिला	फोटो उपलब्ध	698	ISQ1005685	निर्वाचक का नाम : बजरीबाई जामरे पति का नाम: सुखलाल जामरे गृह संख्या : 122 उम्र : 39 लिंग : महिला	फोटो उपलब्ध	699	ISQ1005412	निर्वाचक का नाम : भिला जाधव पिता का नाम: मुलया जाधव गृह संख्या : 122 उम्र : 38 लिंग : पुरुष	फोटो उपलब्ध
700	ISQ1005420	निर्वाचक का नाम : दिपक जाधव पिता का नाम: मुलया जाधव गृह संख्या : 122 उम्र : 36 लिंग : पुरुष	फोटो उपलब्ध	701	ISQ1005438	निर्वाचक का नाम : नानीबाई पति का नाम: दिपक गृह संख्या : 122 उम्र : 33 लिंग : महिला	फोटो उपलब्ध	702	ISQ1005693	निर्वाचक का नाम : सायकु पति का नाम: भीलडा गृह संख्या : 122 उम्र : 33 लिंग : महिला	फोटो उपलब्ध
703	ISQ1964428	निर्वाचक का नाम : लेड्या मेहता पिता का नाम: लखन सिंह मेहता गृह संख्या : 122 उम्र : 27 लिंग : पुरुष	फोटो उपलब्ध	704	ISQ1960715	निर्वाचक का नाम : रामदास जामरे पिता का नाम: मंगल सिंह जामरे गृह संख्या : 122 उम्र : 20 लिंग : पुरुष	फोटो उपलब्ध	705	ISQ1960731	निर्वाचक का नाम : रायकु जामरे पिता का नाम: मंगाईडया जामरे गृह संख्या : 122 उम्र : 20 लिंग : महिला	फोटो उपलब्ध
706	GYX1234269	निर्वाचक का नाम : रामसिंह जाधव पिता का नाम: मोहन जाधव गृह संख्या : 123 उम्र : 41 लिंग : पुरुष	फोटो उपलब्ध	707	ISQ2025930	निर्वाचक का नाम : सारिका बडोले पति का नाम: विकास बडोले गृह संख्या : 123 उम्र : 22 लिंग : महिला	फोटो उपलब्ध	708	GYX1426188	निर्वाचक का नाम : शाह बाई बडोले पति का नाम: जुवानसिंह गृह संख्या : 125 उम्र : 47 लिंग : महिला	फोटो उपलब्ध
709	GYX1234426	निर्वाचक का नाम : मडा पिता का नाम: गुंजारिया गृह संख्या : 125 उम्र : 43 लिंग : पुरुष	फोटो उपलब्ध	710	ISQ0064535	निर्वाचक का नाम : बालमा पति का नाम: मडा गृह संख्या : 125 उम्र : 42 लिंग : महिला	फोटो उपलब्ध	711	ISQ0103887	निर्वाचक का नाम : रानू जाधव पति का नाम: रामसिंह गृह संख्या : 125 उम्र : 37 लिंग : महिला	फोटो उपलब्ध
712	ISQ1960012	निर्वाचक का नाम : इशराम बडोले पिता का नाम: जवानसिंह बडोले गृह संख्या : 125 उम्र : 23 लिंग : पुरुष	फोटो उपलब्ध	713	ISQ0046011	निर्वाचक का नाम : अनकरिया पिता का नाम: खुमसिंग गृह संख्या : 129 उम्र : 43 लिंग : पुरुष	फोटो उपलब्ध	714	ISQ0054551	निर्वाचक का नाम : बायली पति का नाम: महारिया गृह संख्या : 130 उम्र : 59 लिंग : महिला	फोटो उपलब्ध
715	GYX1124908	निर्वाचक का नाम : फडक्या पिता का नाम: मारसिंग गृह संख्या : 132 उम्र : 47 लिंग : पुरुष	फोटो उपलब्ध	716	ISQ1005461	निर्वाचक का नाम : सुखलाल जामरे पिता का नाम: दुल्या जाधव गृह संख्या : 132 उम्र : 35 लिंग : पुरुष	फोटो उपलब्ध	717	ISQ2156446	निर्वाचक का नाम : सेल बाई जमरे पति का नाम: सुभाष जमरे गृह संख्या : 132 उम्र : 22 लिंग : महिला	फोटो उपलब्ध
718	ISQ1941830	निर्वाचक का नाम : मोतीराम जामरे पिता का नाम: फडक्या जामरे गृह संख्या : 132 उम्र : 21 लिंग : पुरुष	फोटो उपलब्ध	719	ISQ1962059	निर्वाचक का नाम : सुभाष नार्वे पिता का नाम: फडकिया नार्वे गृह संख्या : 132 उम्र : 20 लिंग : पुरुष	फोटो उपलब्ध	720	GYX1233774	निर्वाचक का नाम : दुलिया पिता का नाम: नानसिंह गृह संख्या : 133 उम्र : 58 लिंग : पुरुष	फोटो उपलब्ध

721 निर्वाचक का नाम : बाबु पिता का नाम: मनोहर गृह संख्या : 133 उम्र : 45 लिंग : पुरुष	GYX0850883 फोटो उपलब्ध	722 निर्वाचक का नाम : नुरा पिता का नाम: पण्डु गृह संख्या : 133 उम्र : 43 लिंग : पुरुष	ISQ0054577 फोटो उपलब्ध	723 निर्वाचक का नाम : गणेश पिता का नाम: शोभाजसिंह गृह संख्या : 133 उम्र : 42 लिंग : पुरुष	ISQ0054585 फोटो उपलब्ध
724 निर्वाचक का नाम : मजमा बाई जामरे पति का नाम: तिखिया जामरे गृह संख्या : 133 उम्र : 25 लिंग : महिला	ISQ2111730 फोटो उपलब्ध	725 निर्वाचक का नाम : बाथलया पिता का नाम: जगलया गृह संख्या : 134 उम्र : 58 लिंग : पुरुष	GYX0850891 फोटो उपलब्ध	726 निर्वाचक का नाम : चुनीबाई पति का नाम: बाथलया गृह संख्या : 134 उम्र : 56 लिंग : महिला	GYX1377969 फोटो उपलब्ध
727 निर्वाचक का नाम : नाथल्या पिता का नाम: जगलया गृह संख्या : 134 उम्र : 52 लिंग : पुरुष	GYX0850909 फोटो उपलब्ध	728 निर्वाचक का नाम : पुटीबाई पति का नाम: नाथल्या गृह संख्या : 134 उम्र : 50 लिंग : महिला	GYX0850917 फोटो उपलब्ध	729 निर्वाचक का नाम : जागीराम पिता का नाम: बाथल्या गृह संख्या : 134 उम्र : 44 लिंग : पुरुष	ISQ0927285 फोटो उपलब्ध
730 निर्वाचक का नाम : लकडा खरते पिता का नाम: बाथल्या खरते गृह संख्या : 134 उम्र : 37 लिंग : पुरुष	ISQ1005479 फोटो उपलब्ध	731 निर्वाचक का नाम : किरुबाई सोलंकी पति का नाम: दरबार सोलंकी गृह संख्या : 134 उम्र : 35 लिंग : महिला	ISQ1005487 फोटो उपलब्ध	732 निर्वाचक का नाम : ललिता सिसोदिया पिता का नाम: नकु सिसोदिया गृह संख्या : 134 उम्र : 26 लिंग : महिला	ISQ1928738 फोटो उपलब्ध
733 निर्वाचक का नाम : ज्ञानी नरवे पति का नाम: नरसिंह नरवे गृह संख्या : 134 उम्र : 25 लिंग : महिला	ISQ1923861 फोटो उपलब्ध	734 निर्वाचक का नाम : रामू बरुपाटी पिता का नाम: बदल्या नरवे गृह संख्या : 134 उम्र : 23 लिंग : पुरुष	ISQ1874759 फोटो उपलब्ध	735 निर्वाचक का नाम : लालसिंह पिता का नाम: गणपत गृह संख्या : 135 उम्र : 43 लिंग : पुरुष	GYX1425859 फोटो उपलब्ध
736 निर्वाचक का नाम : बिना बाई जाधव पति का नाम: सुगा जाधव गृह संख्या : 135 उम्र : 40 लिंग : महिला	ISQ1123009 फोटो उपलब्ध	737 निर्वाचक का नाम : तेरसिंग पिता का नाम: गणपत गृह संख्या : 135 उम्र : 38 लिंग : पुरुष	GYX1425875 फोटो उपलब्ध	738 निर्वाचक का नाम : रिंगु पिता का नाम: लालसिंग गृह संख्या : 135 उम्र : 37 लिंग : महिला	ISQ1005776 फोटो उपलब्ध
739 निर्वाचक का नाम : नकलया पिता का नाम: जगलया गृह संख्या : 136 उम्र : 60 लिंग : पुरुष	GYX0850925 फोटो उपलब्ध	740 निर्वाचक का नाम : रायमल पिता का नाम: आलम गृह संख्या : 136 उम्र : 58 लिंग : पुरुष	ISQ0054593 फोटो उपलब्ध	741 निर्वाचक का नाम : कमलीबाई पति का नाम: नकलया गृह संख्या : 136 उम्र : 58 लिंग : महिला	GYX0850933 फोटो उपलब्ध
742 निर्वाचक का नाम : गीता पति का नाम: रायमल गृह संख्या : 136 उम्र : 57 लिंग : महिला	ISQ0054601 फोटो उपलब्ध	743 निर्वाचक का नाम : लालसिंग खरते पिता का नाम: नकल्या खरते गृह संख्या : 136 उम्र : 41 लिंग : पुरुष	ISQ1005495 फोटो उपलब्ध	744 निर्वाचक का नाम : खुमसिंह खरते पिता का नाम: फेराम खरते गृह संख्या : 137 उम्र : 72 लिंग : पुरुष	GYX0850941 फोटो उपलब्ध
745 निर्वाचक का नाम : बिना खरते पति का नाम: खुमसिंह खरते गृह संख्या : 137 उम्र : 69 लिंग : महिला	GYX1233816 फोटो उपलब्ध	746 निर्वाचक का नाम : सकाराम खरते पिता का नाम: खुमसिंह खरते गृह संख्या : 137 उम्र : 51 लिंग : पुरुष	GYX0850958 फोटो उपलब्ध	747 निर्वाचक का नाम : शीला बाई खरते पति का नाम: सकाराम खरते गृह संख्या : 137 उम्र : 48 लिंग : महिला	GYX1233824 फोटो उपलब्ध
748 निर्वाचक का नाम : बाटिया पिता का नाम: खुमसिंह गृह संख्या : 137 उम्र : 47 लिंग : पुरुष	ISQ0054619 फोटो उपलब्ध	749 निर्वाचक का नाम : बालीबाई खरते पति का नाम: रमेश खरते गृह संख्या : 137 उम्र : 46 लिंग : महिला	ISQ0054627 फोटो उपलब्ध	750 निर्वाचक का नाम : प्रताप पिता का नाम: डका गृह संख्या : 138 उम्र : 60 लिंग : पुरुष	GYX0850966 फोटो उपलब्ध

751 निर्वाचक का नाम : गिनाबाई पति का नाम: भिकला गृह संख्या : 138 उम्र : 59 लिंग : महिला	GYX0850974 फोटो उपलब्ध	752 निर्वाचक का नाम : भिकला पिता का नाम: शंकर गृह संख्या : 138 उम्र : 51 लिंग : पुरुष	GYX0850982 फोटो उपलब्ध	753 निर्वाचक का नाम : प्रेमसिंग पिता का नाम: प्रताप गृह संख्या : 138 उम्र : 41 लिंग : पुरुष	ISQ0850230 फोटो उपलब्ध
754 निर्वाचक का नाम : तुकाराम पिता का नाम: प्रताप गृह संख्या : 138 उम्र : 39 लिंग : पुरुष	ISQ0850214 फोटो उपलब्ध	755 निर्वाचक का नाम : सायकु पति का नाम: प्रेमसिंग गृह संख्या : 138 उम्र : 39 लिंग : महिला	ISQ0850222 फोटो उपलब्ध	756 निर्वाचक का नाम : सुरेश पिता का नाम: बजारिया गृह संख्या : 138 उम्र : 35 लिंग : पुरुष	ISQ0818757 फोटो उपलब्ध
757 निर्वाचक का नाम : कैलाश पिता का नाम: गंगाराम गृह संख्या : 138 उम्र : 35 लिंग : पुरुष	ISQ1005545 फोटो उपलब्ध	758 निर्वाचक का नाम : चिनिया वास्कले पति का नाम: राकेश वास्कले गृह संख्या : 138 उम्र : 35 लिंग : महिला	ISQ1005446 फोटो उपलब्ध	759 निर्वाचक का नाम : सीताराम पिता का नाम: प्रताप गृह संख्या : 138 उम्र : 33 लिंग : पुरुष	ISQ0850206 फोटो उपलब्ध
760 निर्वाचक का नाम : संगीता पति का नाम: सीताराम गृह संख्या : 138 उम्र : 30 लिंग : महिला	ISQ1122944 फोटो उपलब्ध	761 निर्वाचक का नाम : नानली बाई पिता का नाम: तुकाराम गृह संख्या : 138 उम्र : 27 लिंग : महिला	ISQ1709096 फोटो उपलब्ध	762 निर्वाचक का नाम : नानली बाई गोत्रे पति का नाम: तुकाराम गोत्रे गृह संख्या : 138 उम्र : 27 लिंग : महिला	ISQ2197762 फोटो उपलब्ध
763 निर्वाचक का नाम : कुँवरसिंह पिता का नाम: प्रताप गृह संख्या : 138 उम्र : 24 लिंग : पुरुष	ISQ1709252 फोटो उपलब्ध	764 निर्वाचक का नाम : सिरवेटीबाई पति का नाम: प्रताप गृह संख्या : 139 उम्र : 57 लिंग : महिला	GYX0850990 फोटो उपलब्ध	765 निर्वाचक का नाम : बिबला पिता का नाम: रामसिंह गृह संख्या : 140 उम्र : 74 लिंग : पुरुष	ISQ1550524 फोटो उपलब्ध
766 निर्वाचक का नाम : नबाबाई पति का नाम: बिबला गृह संख्या : 140 उम्र : 71 लिंग : महिला	ISQ1581735 फोटो उपलब्ध	767 निर्वाचक का नाम : टुकडिबाई पति का नाम: कांजरिया गृह संख्या : 141 उम्र : 65 लिंग : महिला	ISQ0927293 फोटो उपलब्ध	768 निर्वाचक का नाम : लछया पिता का नाम: मलजी गृह संख्या : 141 उम्र : 58 लिंग : पुरुष	GYX1124932 फोटो उपलब्ध
769 निर्वाचक का नाम : पारटीयाबाई पति का नाम: लाछया गृह संख्या : 141 उम्र : 56 लिंग : महिला	GYX1233873 फोटो उपलब्ध	770 निर्वाचक का नाम : मुकेश पिता का नाम: कांजरिया गृह संख्या : 141 उम्र : 31 लिंग : पुरुष	ISQ1005057 फोटो उपलब्ध	771 निर्वाचक का नाम : विक्रम पिता का नाम: कांजरिया गृह संख्या : 141 उम्र : 28 लिंग : पुरुष	ISQ1123017 फोटो उपलब्ध
772 निर्वाचक का नाम : संगीता पति का नाम: विक्रम गृह संख्या : 141 उम्र : 28 लिंग : महिला	ISQ1122985 फोटो उपलब्ध	773 निर्वाचक का नाम : मुकेश कणसे पिता का नाम: खुमसिंग कणसे गृह संख्या : 141 उम्र : 24 लिंग : पुरुष	ISQ2184323 फोटो उपलब्ध	774 निर्वाचक का नाम : झीन्ती नार्वे पति का नाम: शिवलाल नार्वे गृह संख्या : 141 उम्र : 23 लिंग : महिला	ISQ2074987 फोटो उपलब्ध
775 निर्वाचक का नाम : लालुबाई निगावाले पति का नाम: अनिल निगावाले गृह संख्या : 141 उम्र : 23 लिंग : महिला	ISQ2172914 फोटो उपलब्ध	776 निर्वाचक का नाम : हेमराज आवसे पिता का नाम: जगदीश आवसे गृह संख्या : 141 उम्र : 21 लिंग : पुरुष	ISQ2113074 फोटो उपलब्ध	777 निर्वाचक का नाम : बबलू निगावाले पिता का नाम: राजाराम निगावाले गृह संख्या : 141 उम्र : 21 लिंग : पुरुष	ISQ2173003 फोटो उपलब्ध
778 निर्वाचक का नाम : रिवया आवसे पिता का नाम: कंजारिया आवसे गृह संख्या : 141 उम्र : 20 लिंग : पुरुष	ISQ2114619 फोटो उपलब्ध	779 निर्वाचक का नाम : रविन आवसे पिता का नाम: जगदीश आवसे गृह संख्या : 141 उम्र : 19 लिंग : पुरुष	ISQ2129724 फोटो उपलब्ध	780 निर्वाचक का नाम : रिवया आवासे पिता का नाम: कंजारिया आवासे गृह संख्या : 141 उम्र : 20 लिंग : पुरुष	ISQ2184398 फोटो उपलब्ध

781	GYX1124940	निर्वाचक का नाम : नाहारसिंह मेहता पिता का नाम: रायसिंग मेहता गृह संख्या : 142 उम्र : 54 लिंग : पुरुष	फोटो उपलब्ध	782	GYX1124957	निर्वाचक का नाम : ओमिबाई मेहता पिता का नाम: नाहारसिंह मेहता गृह संख्या : 142 उम्र : 52 लिंग : महिला	फोटो उपलब्ध	783	GYX1124965	निर्वाचक का नाम : तारसिंह पिता का नाम: रायसिंह गृह संख्या : 142 उम्र : 50 लिंग : पुरुष	फोटो उपलब्ध
784	GYX1233865	निर्वाचक का नाम : संतरीबाई पति का नाम: तारसिंह गृह संख्या : 142 उम्र : 48 लिंग : महिला	फोटो उपलब्ध	785	GYX1377720	निर्वाचक का नाम : सुबला पिता का नाम: रेसल गृह संख्या : 142 उम्र : 41 लिंग : पुरुष	फोटो उपलब्ध	786	ISQ0818674	निर्वाचक का नाम : अम्बाई पति का नाम: दुमसिंग गृह संख्या : 142 उम्र : 39 लिंग : महिला	फोटो उपलब्ध
787	ISQ0818765	निर्वाचक का नाम : लका पिता का नाम: तारसिंह गृह संख्या : 142 उम्र : 37 लिंग : पुरुष	फोटो उपलब्ध	788	ISQ0818666	निर्वाचक का नाम : बिन्दाबाई पति का नाम: मुकेश गृह संख्या : 142 उम्र : 37 लिंग : महिला	फोटो उपलब्ध	789	ISQ0818773	निर्वाचक का नाम : सायरीबाई पति का नाम: लका गृह संख्या : 142 उम्र : 36 लिंग : महिला	फोटो उपलब्ध
790	ISQ1610971	निर्वाचक का नाम : बंशीराम मेहता पिता का नाम: सुबला गृह संख्या : 142 उम्र : 31 लिंग : पुरुष	फोटो उपलब्ध	791	ISQ1611250	निर्वाचक का नाम : अखिल पिता का नाम: नाहरसिंह गृह संख्या : 142 उम्र : 28 लिंग : पुरुष	फोटो उपलब्ध	792	ISQ2057354	निर्वाचक का नाम : बारकु मेहता पति का नाम: अखिल मेहता गृह संख्या : 142 उम्र : 27 लिंग : महिला	फोटो उपलब्ध
793	ISQ1610963	निर्वाचक का नाम : कविता पति का नाम: शादीराम गृह संख्या : 142 उम्र : 25 लिंग : महिला	फोटो उपलब्ध	794	ISQ2121796	निर्वाचक का नाम : दयाराम बरोले पिता का नाम: महरिया बरोले गृह संख्या : 142 उम्र : 23 लिंग : पुरुष	फोटो उपलब्ध	795	ISQ1976398	निर्वाचक का नाम : गनीबाई जाधव पति का नाम: रामदास जाधव गृह संख्या : 142 उम्र : 23 लिंग : महिला	फोटो उपलब्ध
796	GYX0851006	निर्वाचक का नाम : ठकलिया पिता का नाम: सोमजी गृह संख्या : 143 उम्र : 66 लिंग : पुरुष	फोटो उपलब्ध	797	GYX0851014	निर्वाचक का नाम : रेहदीबाई पति का नाम: टकलिया गृह संख्या : 143 उम्र : 64 लिंग : महिला	फोटो उपलब्ध	798	ISQ0927301	निर्वाचक का नाम : कला पति का नाम: मोहन गृह संख्या : 143 उम्र : 49 लिंग : महिला	फोटो उपलब्ध
799	ISQ0927319	निर्वाचक का नाम : मोहन सिंग पिता का नाम: टकलिया गृह संख्या : 143 उम्र : 48 लिंग : पुरुष	फोटो उपलब्ध	800	ISQ0818807	निर्वाचक का नाम : रानुबाई पति का नाम: सोहन गृह संख्या : 143 उम्र : 43 लिंग : महिला	फोटो उपलब्ध	801	ISQ1123025	निर्वाचक का नाम : गुलिता नर्वे पति का नाम: सुभाष गृह संख्या : 143 उम्र : 28 लिंग : महिला	फोटो उपलब्ध
802	ISQ1123108	निर्वाचक का नाम : सुभाष लोहरिया पिता का नाम: मोहन गृह संख्या : 143 उम्र : 28 लिंग : पुरुष	फोटो उपलब्ध	803	ISQ2051498	निर्वाचक का नाम : मीनाक्षी लोहरिया पति का नाम: दुर्गेश लोहरिया गृह संख्या : 143 उम्र : 25 लिंग : महिला	फोटो उपलब्ध	804	ISQ2111813	निर्वाचक का नाम : उमेश लोहरिया पिता का नाम: सोहन लोहरिया गृह संख्या : 143 उम्र : 25 लिंग : पुरुष	फोटो उपलब्ध
805	ISQ2111821	निर्वाचक का नाम : कविता लोहरिया पति का नाम: उमेश लोहरिया गृह संख्या : 143 उम्र : 24 लिंग : महिला	फोटो उपलब्ध	806	ISQ2074201	निर्वाचक का नाम : दुर्गेश लोहरिया पिता का नाम: मोहन लोहरिया गृह संख्या : 143 उम्र : 22 लिंग : पुरुष	फोटो उपलब्ध	807	ISQ2074953	निर्वाचक का नाम : गोपाल लोहरिया पिता का नाम: मोहन लोहरिया गृह संख्या : 143 उम्र : 20 लिंग : पुरुष	फोटो उपलब्ध
808	GYX1233832	निर्वाचक का नाम : पिंजारी बाई पति का नाम: नकलिया गृह संख्या : 144 उम्र : 65 लिंग : महिला	फोटो उपलब्ध	809	ISQ0134270	निर्वाचक का नाम : रावलीबाई पति का नाम: नकालया गृह संख्या : 144 उम्र : 62 लिंग : महिला	फोटो उपलब्ध	810	ISQ0103895	निर्वाचक का नाम : नाकल्लिह मेहता पिता का नाम: गुटिया गृह संख्या : 144 उम्र : 61 लिंग : पुरुष	फोटो उपलब्ध

811 निर्वाचक का नाम : डेमसिंह पिता का नाम: नफलिया गृह संख्या : 144 उम्र : 46 लिंग : पुरुष	ISQ0064550 फोटो उपलब्ध	812 निर्वाचक का नाम : सीना मेहता पिता का नाम: नकलसिंग गृह संख्या : 144 उम्र : 44 लिंग : पुरुष	GYX1125012 फोटो उपलब्ध	813 निर्वाचक का नाम : फुलमा पति का नाम: डेमसिंह गृह संख्या : 144 उम्र : 43 लिंग : महिला	GYX1125020 फोटो उपलब्ध
814 निर्वाचक का नाम : रदली बाई मेहता पति का नाम: सीना गृह संख्या : 144 उम्र : 42 लिंग : महिला	GYX1125038 फोटो उपलब्ध	815 निर्वाचक का नाम : वेरासिंग डावर पिता का नाम: जाड़िया डावर गृह संख्या : 144 उम्र : 38 लिंग : पुरुष	ISQ1981323 फोटो उपलब्ध	816 निर्वाचक का नाम : राजु पिता का नाम: लक्ष्मण गृह संख्या : 144 उम्र : 35 लिंग : पुरुष	ISQ0818823 फोटो उपलब्ध
817 निर्वाचक का नाम : संगीता मेहता पति का नाम: छत्रर सिंग मेहता गृह संख्या : 144 उम्र : 31 लिंग : महिला	ISQ1709088 फोटो उपलब्ध	818 निर्वाचक का नाम : रामकिशन पिता का नाम: सिना गृह संख्या : 144 उम्र : 28 लिंग : पुरुष	ISQ1611243 फोटो उपलब्ध	819 निर्वाचक का नाम : नुना पति का नाम: रामकिशन गृह संख्या : 144 उम्र : 27 लिंग : महिला	ISQ1611235 फोटो उपलब्ध
820 निर्वाचक का नाम : संगीता पिता का नाम: सुबला गृह संख्या : 144 उम्र : 25 लिंग : महिला	ISQ1600089 फोटो उपलब्ध	821 निर्वाचक का नाम : कविता डावर पति का नाम: वेरसिंग डावर गृह संख्या : 144 उम्र : 24 लिंग : महिला	ISQ1974336 फोटो उपलब्ध	822 निर्वाचक का नाम : थापा पिता का नाम: गुटिया गृह संख्या : 145 उम्र : 67 लिंग : पुरुष	GYX1233972 फोटो उपलब्ध
823 निर्वाचक का नाम : भायराम पिता का नाम: थापा गृह संख्या : 145 उम्र : 35 लिंग : पुरुष	ISQ0353102 फोटो उपलब्ध	824 निर्वाचक का नाम : सुमला मेहता पिता का नाम: गुटिया मेहता गृह संख्या : 146 उम्र : 72 लिंग : पुरुष	GYX1125046 फोटो उपलब्ध	825 निर्वाचक का नाम : रेलिबाई मेहता अन्य: सुमला मेहता गृह संख्या : 146 उम्र : 68 लिंग : महिला	ISQ0134288 फोटो उपलब्ध
826 निर्वाचक का नाम : दुर्गाबाई पति का नाम: सकाराम गृह संख्या : 146 उम्र : 43 लिंग : महिला	ISQ0818781 फोटो उपलब्ध	827 निर्वाचक का नाम : माजीराम पिता का नाम: सुमल गृह संख्या : 146 उम्र : 41 लिंग : पुरुष	ISQ0064584 फोटो उपलब्ध	828 निर्वाचक का नाम : सकाराम पिता का नाम: सुमला गृह संख्या : 146 उम्र : 41 लिंग : पुरुष	ISQ0818831 फोटो उपलब्ध
829 निर्वाचक का नाम : छत्रर सिंग मेहता पिता का नाम: सुमला गृह संख्या : 146 उम्र : 26 लिंग : पुरुष	ISQ1600188 फोटो उपलब्ध	830 निर्वाचक का नाम : फूगा पिता का नाम: सुंदरिया गृह संख्या : 147 उम्र : 72 लिंग : पुरुष	ISQ1606219 फोटो उपलब्ध	831 निर्वाचक का नाम : महारिया पिता का नाम: फूगा गृह संख्या : 147 उम्र : 55 लिंग : पुरुष	ISQ0054668 फोटो उपलब्ध
832 निर्वाचक का नाम : जहरिया पति का नाम: महारिया गृह संख्या : 147 उम्र : 54 लिंग : महिला	GYX1233857 फोटो उपलब्ध	833 निर्वाचक का नाम : मनोहर पिता का नाम: नत्थु गृह संख्या : 147 उम्र : 51 लिंग : पुरुष	GYX0851022 फोटो उपलब्ध	834 निर्वाचक का नाम : गिताबाई पति का नाम: मनोहर गृह संख्या : 147 उम्र : 50 लिंग : महिला	GYX1426139 फोटो उपलब्ध
835 निर्वाचक का नाम : नानसिंग पिता का नाम: फूगा गृह संख्या : 147 उम्र : 37 लिंग : पुरुष	ISQ1005701 फोटो उपलब्ध	836 निर्वाचक का नाम : संतोष जाधव पिता का नाम: मनोहर जाधव गृह संख्या : 147 उम्र : 33 लिंग : पुरुष	ISQ1005503 फोटो उपलब्ध	837 निर्वाचक का नाम : परत्या पिता का नाम: खुमसिंह गृह संख्या : 148 उम्र : 48 लिंग : पुरुष	ISQ0054684 फोटो उपलब्ध
838 निर्वाचक का नाम : कोटवीया पिता का नाम: खुमसिंग गृह संख्या : 148 उम्र : 44 लिंग : पुरुष	ISQ0054692 फोटो उपलब्ध	839 निर्वाचक का नाम : सन्तू पति का नाम: परतया गृह संख्या : 148 उम्र : 44 लिंग : महिला	ISQ0054700 फोटो उपलब्ध	840 निर्वाचक का नाम : शायबी पति का नाम: कोटवीया गृह संख्या : 148 उम्र : 41 लिंग : महिला	ISQ0054718 फोटो उपलब्ध

841	ISQ0818849	निर्वाचक का नाम : घिचरीबाई पति का नाम: खुमसिंग गृह संख्या : 148 उम्र : 41 लिंग : महिला	फोटो उपलब्ध	842	ISQ0054726	निर्वाचक का नाम : चुनीबाई पति का नाम: नवलिया गृह संख्या : 149 उम्र : 85 लिंग : महिला	फोटो उपलब्ध	843	GYX0851048	निर्वाचक का नाम : लेदला पिता का नाम: नवलिया गृह संख्या : 149 उम्र : 63 लिंग : पुरुष	फोटो उपलब्ध
844	GYX1233931	निर्वाचक का नाम : कुटवालिनीबाई पति का नाम: लेदला गृह संख्या : 149 उम्र : 54 लिंग : महिला	फोटो उपलब्ध	845	ISQ0818864	निर्वाचक का नाम : हिरलीबाई पति का नाम: प्रकाश गृह संख्या : 149 उम्र : 37 लिंग : महिला	फोटो उपलब्ध	846	ISQ0818872	निर्वाचक का नाम : अनिताबाई पति का नाम: लेदला गृह संख्या : 149 उम्र : 37 लिंग : महिला	फोटो उपलब्ध
847	ISQ0818856	निर्वाचक का नाम : तारसिंग पिता का नाम: लेदला गृह संख्या : 149 उम्र : 31 लिंग : पुरुष	फोटो उपलब्ध	848	ISQ0818880	निर्वाचक का नाम : मुखलीबाई पति का नाम: प्रकाश गृह संख्या : 149 उम्र : 31 लिंग : महिला	फोटो उपलब्ध	849	ISQ0819292	निर्वाचक का नाम : चेतन बडोले पिता का नाम: अमास्या गृह संख्या : 149 उम्र : 29 लिंग : पुरुष	फोटो उपलब्ध
850	ISQ2194041	निर्वाचक का नाम : सुनील जाधव पिता का नाम: वैदिया जाधव गृह संख्या : 149 उम्र : 24 लिंग : पुरुष	फोटो उपलब्ध	851	ISQ2140572	निर्वाचक का नाम : सयाराम बडोले पिता का नाम: अमस्या बडोले गृह संख्या : 149 उम्र : 21 लिंग : पुरुष	फोटो उपलब्ध	852	ISQ2140754	निर्वाचक का नाम : सेवाराम बडोले पिता का नाम: हुसना बडोले गृह संख्या : 149 उम्र : 20 लिंग : पुरुष	फोटो उपलब्ध
853	GYX0851055	निर्वाचक का नाम : कानुबाई पति का नाम: देबा गृह संख्या : 150 उम्र : 60 लिंग : महिला	फोटो उपलब्ध	854	GYX0851063	निर्वाचक का नाम : लालसिंह पिता का नाम: फूगा गृह संख्या : 151 उम्र : 57 लिंग : पुरुष	फोटो उपलब्ध	855	ISQ1005073	निर्वाचक का नाम : लालबाई पति का नाम: जाहरिया गृह संख्या : 151 उम्र : 43 लिंग : महिला	फोटो उपलब्ध
856	ISQ1005065	निर्वाचक का नाम : माहरिया पिता का नाम: फूगा गृह संख्या : 151 उम्र : 38 लिंग : पुरुष	फोटो उपलब्ध	857	ISQ2096303	निर्वाचक का नाम : रायकू बडोले पिता का नाम: अमस्या बडोले गृह संख्या : 151 उम्र : 24 लिंग : महिला	फोटो उपलब्ध	858	ISQ2112126	निर्वाचक का नाम : वाजय बरोले पिता का नाम: प्यारासिंग बरोले गृह संख्या : 151 उम्र : 21 लिंग : महिला	फोटो उपलब्ध
859	GYX0851071	निर्वाचक का नाम : सुरभान पिता का नाम: केता गृह संख्या : 152 उम्र : 97 लिंग : पुरुष	फोटो उपलब्ध	860	ISQ0054734	निर्वाचक का नाम : भायटा पिता का नाम: सुरभान गृह संख्या : 152 उम्र : 64 लिंग : पुरुष	फोटो उपलब्ध	861	GYX1233915	निर्वाचक का नाम : पठानसिंह पिता का नाम: सुरभान गृह संख्या : 152 उम्र : 51 लिंग : पुरुष	फोटो उपलब्ध
862	ISQ0054742	निर्वाचक का नाम : धवल्या पिता का नाम: फूगरिया गृह संख्या : 152 उम्र : 44 लिंग : पुरुष	फोटो उपलब्ध	863	GYX1377894	निर्वाचक का नाम : मंगल्या पिता का नाम: मुल्या गृह संख्या : 152 उम्र : 43 लिंग : पुरुष	फोटो उपलब्ध	864	ISQ0927327	निर्वाचक का नाम : गिलीया पिता का नाम: गिन्या गृह संख्या : 152 उम्र : 42 लिंग : पुरुष	फोटो उपलब्ध
865	GYX1377977	निर्वाचक का नाम : बिसरी पति का नाम: मंगल्या गृह संख्या : 152 उम्र : 42 लिंग : महिला	फोटो उपलब्ध	866	ISQ0046029	निर्वाचक का नाम : नचली पति का नाम: धवल्या गृह संख्या : 152 उम्र : 42 लिंग : महिला	फोटो उपलब्ध	867	ISQ0054759	निर्वाचक का नाम : संतीराम पिता का नाम: मुल्या गृह संख्या : 152 उम्र : 41 लिंग : पुरुष	फोटो उपलब्ध
868	ISQ0927335	निर्वाचक का नाम : रिलु पति का नाम: गिलिया गृह संख्या : 152 उम्र : 41 लिंग : महिला	फोटो उपलब्ध	869	ISQ1075308	निर्वाचक का नाम : बलीबाई पति का नाम: हरसिंग गृह संख्या : 152 उम्र : 37 लिंग : महिला	फोटो उपलब्ध	870	ISQ1075324	निर्वाचक का नाम : सुरेश आर्य पिता का नाम: जिलिया आर्य गृह संख्या : 152 उम्र : 25 लिंग : पुरुष	फोटो उपलब्ध

871	ISQ1321942	निर्वाचक का नाम : नेहरू पिता का नाम: भियानसिंह गृह संख्या : 152/1 उम्र : 31 लिंग : पुरुष	फोटो उपलब्ध	872	GYX1233956	निर्वाचक का नाम : चुनकाबाई पति का नाम: रेमसिंह गृह संख्या : 153 उम्र : 58 लिंग : महिला	फोटो उपलब्ध	873	GYX0513887	निर्वाचक का नाम : रंगारीबाई पति का नाम: दलसिंह गृह संख्या : 154 उम्र : 80 लिंग : महिला	फोटो उपलब्ध
874	ISQ0054783	निर्वाचक का नाम : गंगाराम पिता का नाम: दलसिंह गृह संख्या : 154 उम्र : 53 लिंग : पुरुष	फोटो उपलब्ध	875	ISQ0054791	निर्वाचक का नाम : शंतुबाई पति का नाम: गंगाराम गृह संख्या : 154 उम्र : 51 लिंग : महिला	फोटो उपलब्ध	876	ISQ1005719	निर्वाचक का नाम : अमरसिंग पिता का नाम: दलसिंह गृह संख्या : 154 उम्र : 48 लिंग : पुरुष	फोटो उपलब्ध
877	ISQ0927343	निर्वाचक का नाम : रामसिंह पिता का नाम: दलसिंह गृह संख्या : 154 उम्र : 46 लिंग : पुरुष	फोटो उपलब्ध	878	ISQ0054809	निर्वाचक का नाम : प्यारसिंह पिता का नाम: दलसिंह गृह संख्या : 154 उम्र : 45 लिंग : पुरुष	फोटो उपलब्ध	879	ISQ0054817	निर्वाचक का नाम : बाटा पिता का नाम: रामसिंह गृह संख्या : 154 उम्र : 44 लिंग : पुरुष	फोटो उपलब्ध
880	ISQ0054825	निर्वाचक का नाम : नहारसिंह पिता का नाम: दलसिंह गृह संख्या : 154 उम्र : 41 लिंग : पुरुष	फोटो उपलब्ध	881	ISQ1485275	निर्वाचक का नाम : स्याली पति का नाम: दपतरिया गृह संख्या : 156 उम्र : 67 लिंग : महिला	फोटो उपलब्ध	882	ISQ1481498	निर्वाचक का नाम : रुनिया पिता का नाम: उंका गृह संख्या : 156 उम्र : 61 लिंग : पुरुष	फोटो उपलब्ध
883	ISQ1473552	निर्वाचक का नाम : नानी पति का नाम: कालू गृह संख्या : 156 उम्र : 61 लिंग : महिला	फोटो उपलब्ध	884	ISQ1473529	निर्वाचक का नाम : जागली पति का नाम: रजिया गृह संख्या : 156 उम्र : 55 लिंग : महिला	फोटो उपलब्ध	885	ISQ1485135	निर्वाचक का नाम : रायजा पति का नाम: गारदिया गृह संख्या : 156 उम्र : 47 लिंग : महिला	फोटो उपलब्ध
886	ISQ1479245	निर्वाचक का नाम : सायबी पति का नाम: नान्या गृह संख्या : 156 उम्र : 46 लिंग : महिला	फोटो उपलब्ध	887	ISQ1478452	निर्वाचक का नाम : शीलू पति का नाम: चंपालाल गृह संख्या : 156 उम्र : 43 लिंग : महिला	फोटो उपलब्ध	888	ISQ1322643	निर्वाचक का नाम : नायजाबाई पति का नाम: बलीराम गृह संख्या : 159 उम्र : 28 लिंग : महिला	फोटो उपलब्ध
889	ISQ2172138	निर्वाचक का नाम : सरदार जमरा पिता का नाम: गुलाबसिंह जमरा गृह संख्या : 174 उम्र : 48 लिंग : पुरुष	फोटो उपलब्ध	890	ISQ2173318	निर्वाचक का नाम : बातीबाई जमरा पति का नाम: सरदार जमरा गृह संख्या : 174 उम्र : 45 लिंग : महिला	फोटो उपलब्ध	891	ISQ1291376	निर्वाचक का नाम : मस्ताराम पिता का नाम: हेदरिया गृह संख्या : 174 उम्र : 44 लिंग : पुरुष	फोटो उपलब्ध
892	ISQ2112019	निर्वाचक का नाम : प्रेमसिंह जाधव पिता का नाम: भयालासिंह जाधव गृह संख्या : 174 उम्र : 38 लिंग : पुरुष	फोटो उपलब्ध	893	ISQ2112027	निर्वाचक का नाम : राहबाई पति का नाम: प्रेमसिंह जाधव गृह संख्या : 174 उम्र : 35 लिंग : महिला	फोटो उपलब्ध	894	ISQ1291384	निर्वाचक का नाम : झलुबाई मेहता पति का नाम: संजय गृह संख्या : 174 उम्र : 32 लिंग : महिला	फोटो उपलब्ध
895	ISQ1291392	निर्वाचक का नाम : रेहंदी बाई पति का नाम: शांतीलाल गृह संख्या : 174 उम्र : 28 लिंग : महिला	फोटो उपलब्ध	896	ISQ2170736	निर्वाचक का नाम : दिनेश जामरे पिता का नाम: सरदार जामरे गृह संख्या : 174 उम्र : 21 लिंग : पुरुष	फोटो उपलब्ध	897	ISQ1291426	निर्वाचक का नाम : सेवा पिता का नाम: रुमसिंग गृह संख्या : 179 उम्र : 28 लिंग : पुरुष	फोटो उपलब्ध
898	ISQ1291434	निर्वाचक का नाम : रीना पति का नाम: सेवा गृह संख्या : 179 उम्र : 28 लिंग : महिला	फोटो उपलब्ध	899	ISQ2139574	निर्वाचक का नाम : टेटिया जमरे पिता का नाम: कैलाश जमरे गृह संख्या : 179 उम्र : 23 लिंग : पुरुष	फोटो उपलब्ध	900	ISQ2139442	निर्वाचक का नाम : नंतिया जमरे पिता का नाम: कैलाश जमरे गृह संख्या : 179 उम्र : 20 लिंग : पुरुष	फोटो उपलब्ध

901	ISQ1476506	निर्वाचक का नाम : लेदा पिता का नाम: प्रकाश गृह संख्या : 184 उम्र : 27 लिंग : पुरुष	फोटो उपलब्ध	902	ISQ1484716	निर्वाचक का नाम : सेवजा आवासे पिता का नाम: रामसिंह आवासे गृह संख्या : 184 उम्र : 27 लिंग : पुरुष	फोटो उपलब्ध	903	ISQ1491158	निर्वाचक का नाम : कमल पिता का नाम: रंजया गृह संख्या : 184 उम्र : 25 लिंग : पुरुष	फोटो उपलब्ध
904	ISQ1471226	निर्वाचक का नाम : प्यारसिंह जमरे पिता का नाम: धपालिया गृह संख्या : 189 उम्र : 25 लिंग : पुरुष	फोटो उपलब्ध	905	ISQ2188688	निर्वाचक का नाम : दहग्या खरते पिता का नाम: रमेश खरते गृह संख्या : 201 उम्र : 20 लिंग : महिला	फोटो उपलब्ध	906	ISQ2188670	निर्वाचक का नाम : सया जाधव पिता का नाम: गुला जाधव गृह संख्या : 202 उम्र : 23 लिंग : महिला	फोटो उपलब्ध
907	ISQ1485598	निर्वाचक का नाम : सायता पति का नाम: सदु गृह संख्या : 206 उम्र : 25 लिंग : महिला	फोटो उपलब्ध	908	ISQ1478171	निर्वाचक का नाम : विजय सिसोदिया पिता का नाम: राकेश गृह संख्या : 216 उम्र : 28 लिंग : पुरुष	फोटो उपलब्ध	909	ISQ1476373	निर्वाचक का नाम : पवन सिसोदिया पिता का नाम: राकेश सिसोदिया गृह संख्या : 216 उम्र : 25 लिंग : पुरुष	फोटो उपलब्ध
910	ISQ1322510	निर्वाचक का नाम : झाकलीबाई पति का नाम: पुरान गृह संख्या : 219 उम्र : 49 लिंग : महिला	फोटो उपलब्ध	911	ISQ1318286	निर्वाचक का नाम : गेंदा बाई सिसोदिया पति का नाम: शांतिलाल गृह संख्या : 219 उम्र : 30 लिंग : महिला	फोटो उपलब्ध	912	ISQ1318351	निर्वाचक का नाम : शांतीलाल सिसोदिया पिता का नाम: पुरान गृह संख्या : 219 उम्र : 28 लिंग : पुरुष	फोटो उपलब्ध
913	ISQ1075365	निर्वाचक का नाम : दयाराम पिता का नाम: बारका गृह संख्या : 222 उम्र : 31 लिंग : महिला	फोटो उपलब्ध	914	ISQ1481530	निर्वाचक का नाम : ललिता पति का नाम: रेवलसिंह गृह संख्या : 226 उम्र : 27 लिंग : महिला	फोटो उपलब्ध	915	ISQ1481118	निर्वाचक का नाम : रुवसिंह बडोले पिता का नाम: प्रेमज्या बडोले गृह संख्या : 226 उम्र : 26 लिंग : पुरुष	फोटो उपलब्ध
916	ISQ1483775	निर्वाचक का नाम : सारिका नार्वे पिता का नाम: सखाराम गृह संख्या : 226 उम्र : 26 लिंग : महिला	फोटो उपलब्ध	917	ISQ1484849	निर्वाचक का नाम : गीता पति का नाम: सेपा गृह संख्या : 237 उम्र : 46 लिंग : महिला	फोटो उपलब्ध	918	ISQ2198083	निर्वाचक का नाम : सली आवासे पति का नाम: सेपा अवासे गृह संख्या : 240 उम्र : 41 लिंग : महिला	फोटो उपलब्ध
919	ISQ2139236	निर्वाचक का नाम : मीडी जामरे पति का नाम: टेटिया जामरे गृह संख्या : 240 उम्र : 31 लिंग : महिला	फोटो उपलब्ध	920	ISQ1291400	निर्वाचक का नाम : चुनिया बाई पति का नाम: अमरसिंग1 गृह संख्या : 240 उम्र : 29 लिंग : महिला	फोटो उपलब्ध	921	ISQ1291418	निर्वाचक का नाम : राकेश पिता का नाम: गुलाब गृह संख्या : 240 उम्र : 28 लिंग : पुरुष	फोटो उपलब्ध
922	ISQ1878172	निर्वाचक का नाम : कविता नार्वे अन्य: गणेश नार्वे गृह संख्या : 240 उम्र : 27 लिंग : महिला	फोटो उपलब्ध	923	ISQ2140937	निर्वाचक का नाम : रुखाली बाई जामरे पिता का नाम: रुमसिंग जामरे गृह संख्या : 240 उम्र : 27 लिंग : महिला	फोटो उपलब्ध	924	ISQ2121648	निर्वाचक का नाम : रमेश जाधव पिता का नाम: गुलाब सिंह जाधव गृह संख्या : 240 उम्र : 25 लिंग : पुरुष	फोटो उपलब्ध
925	ISQ2139210	निर्वाचक का नाम : रेना जमरे पति का नाम: कमिस जमरे गृह संख्या : 240 उम्र : 25 लिंग : महिला	फोटो उपलब्ध	926	ISQ1878164	निर्वाचक का नाम : गणेश नार्वे पिता का नाम: गुलाब नरवे गृह संख्या : 240 उम्र : 24 लिंग : पुरुष	फोटो उपलब्ध	927	ISQ2120095	निर्वाचक का नाम : लता बाई ईसकिया पति का नाम: प्रकाश ईसकिया गृह संख्या : 240 उम्र : 23 लिंग : महिला	फोटो उपलब्ध
928	ISQ2121622	निर्वाचक का नाम : दाशरथ ईरकिया पिता का नाम: लहारिया इसाकिया गृह संख्या : 240 उम्र : 22 लिंग : पुरुष	फोटो उपलब्ध	929	ISQ2140911	निर्वाचक का नाम : रीना जामरे पति का नाम: नंतिया जामरे गृह संख्या : 240 उम्र : 22 लिंग : महिला	फोटो उपलब्ध	930	ISQ2188977	निर्वाचक का नाम : मीराबाई निगावाले पति का नाम: नरसिंग निगावाले गृह संख्या : 240 उम्र : 22 लिंग : महिला	फोटो उपलब्ध

931	ISQ1914795	निर्वाचक का नाम : प्रकाश नरवे पिता का नाम: प्रकाश नार्वे गृह संख्या : 240 उम्र : 21 लिंग : पुरुष	फोटो उपलब्ध	932	ISQ2125938	निर्वाचक का नाम : राजेश डावर पिता का नाम: जाड़िया डावर गृह संख्या : 240 उम्र : 20 लिंग : पुरुष	फोटो उपलब्ध	933	ISQ2188969	निर्वाचक का नाम : कृष्णा निगावाले पति का नाम: अनिल निगावाले गृह संख्या : 240 उम्र : 21 लिंग : महिला	फोटो उपलब्ध
934	ISQ2138899	निर्वाचक का नाम : कमिस जामरे पिता का नाम: रेलासिंग जमरे गृह संख्या : 240 उम्र : 20 लिंग : पुरुष	फोटो उपलब्ध	935	ISQ2188951	निर्वाचक का नाम : लालसिंह निगावाले पिता का नाम: मुन्ना निगावाले गृह संख्या : 240 उम्र : 19 लिंग : पुरुष	फोटो उपलब्ध	936	ISQ1332493	निर्वाचक का नाम : जयसिंह नार्वे पिता का नाम: जदया गृह संख्या : 243 उम्र : 32 लिंग : पुरुष	फोटो उपलब्ध
937	ISQ1075340	निर्वाचक का नाम : अमरसिंह पिता का नाम: जाडीया गृह संख्या : 243 उम्र : 30 लिंग : पुरुष	फोटो उपलब्ध	938	ISQ1075357	निर्वाचक का नाम : दसरीबाई पति का नाम: अमरसिंग गृह संख्या : 243 उम्र : 29 लिंग : महिला	फोटो उपलब्ध	939	ISQ1780485	निर्वाचक का नाम : कुवरसिंग मेहता पिता का नाम: भट्टा गृह संख्या : 250 उम्र : 33 लिंग : पुरुष	फोटो उपलब्ध
940	ISQ2188985	निर्वाचक का नाम : नेपा बाई कनासे पति का नाम: शेरसिंह कनासे गृह संख्या : 250 उम्र : 33 लिंग : महिला	फोटो उपलब्ध	941	ISQ1782523	निर्वाचक का नाम : रहबाई मेहता पति का नाम: कुवरसिंग गृह संख्या : 250 उम्र : 32 लिंग : महिला	फोटो उपलब्ध	942	ISQ2111854	निर्वाचक का नाम : ममता बाई नार्वे पति का नाम: दिलीप नार्वे गृह संख्या : 250 उम्र : 25 लिंग : महिला	फोटो उपलब्ध
943	ISQ2111748	निर्वाचक का नाम : दिलीप नार्वे पिता का नाम: फूलचंद नार्वे गृह संख्या : 250 उम्र : 24 लिंग : पुरुष	फोटो उपलब्ध	944	ISQ2194033	निर्वाचक का नाम : रीना बाई जाधव पति का नाम: परम जाधव गृह संख्या : 250 उम्र : 24 लिंग : महिला	फोटो उपलब्ध	945	ISQ2074110	निर्वाचक का नाम : दिनेश मेहता पिता का नाम: भाटू मेहता गृह संख्या : 250 उम्र : 22 लिंग : पुरुष	फोटो उपलब्ध
946	ISQ2194066	निर्वाचक का नाम : रेशमाबाई जाधव पति का नाम: आकाश जाधव गृह संख्या : 250 उम्र : 21 लिंग : महिला	फोटो उपलब्ध	947	ISQ2194173	निर्वाचक का नाम : अनिल नार्वे पिता का नाम: जागीराम नार्वे गृह संख्या : 250 उम्र : 21 लिंग : पुरुष	फोटो उपलब्ध	948	ISQ2115079	निर्वाचक का नाम : राहुल नार्वे पिता का नाम: फूलचंद नार्वे गृह संख्या : 250 उम्र : 19 लिंग : पुरुष	फोटो उपलब्ध
949	ISQ2194116	निर्वाचक का नाम : आकाश जाधव पिता का नाम: लहरसिंग जाधव गृह संख्या : 250 उम्र : 19 लिंग : पुरुष	फोटो उपलब्ध	950	ISQ1990449	निर्वाचक का नाम : सलिताबाई बडोले पति का नाम: लाडिया बडोले गृह संख्या : 253 उम्र : 26 लिंग : महिला	फोटो उपलब्ध	951	ISQ1479757	निर्वाचक का नाम : गोमती पति का नाम: अंतरसिंग गृह संख्या : 254 उम्र : 28 लिंग : महिला	फोटो उपलब्ध
952	ISQ1475359	निर्वाचक का नाम : अनादी बाई खोडे खोडे पति का नाम: कालू गृह संख्या : 255 उम्र : 27 लिंग : महिला	फोटो उपलब्ध	953	ISQ1479633	निर्वाचक का नाम : नरसिंह पिता का नाम: अमरसिंग गृह संख्या : 268 उम्र : 27 लिंग : पुरुष	फोटो उपलब्ध	954	ISQ1477827	निर्वाचक का नाम : नानबाई पति का नाम: सद्दु गृह संख्या : 280 उम्र : 26 लिंग : महिला	फोटो उपलब्ध
955	ISQ1471572	निर्वाचक का नाम : सुरेश पिता का नाम: बिला गृह संख्या : 288 उम्र : 29 लिंग : पुरुष	फोटो उपलब्ध	956	ISQ1484526	निर्वाचक का नाम : बद्दू पिता का नाम: नूरला गृह संख्या : 291 उम्र : 34 लिंग : पुरुष	फोटो उपलब्ध	957	ISQ1479377	निर्वाचक का नाम : बयाजाबाई जाधव पति का नाम: लालू गृह संख्या : 297 उम्र : 30 लिंग : महिला	फोटो उपलब्ध
958	ISQ1477991	निर्वाचक का नाम : कालू खोडे खोडे पिता का नाम: कालू खोडे शहरिया खोडे गृह संख्या : 297 उम्र : 26 लिंग : पुरुष	फोटो उपलब्ध	959	ISQ1983261	निर्वाचक का नाम : जितेन्द्र खरते पिता का नाम: सकाराम खरते गृह संख्या : 298 उम्र : 25 लिंग : पुरुष	फोटो उपलब्ध	960	ISQ1981505	निर्वाचक का नाम : काशीराम खरते पिता का नाम: सखाराम खरते गृह संख्या : 298 उम्र : 23 लिंग : पुरुष	फोटो उपलब्ध

961 निर्वाचक का नाम : नीतू खरते पति का नाम: जितेंद्र खरते गृह संख्या : 298 उम्र : 21 लिंग : महिला	ISQ1980606 फोटो उपलब्ध	962 निर्वाचक का नाम : भांगडी पति का नाम: सरदार गृह संख्या : 305 उम्र : 64 लिंग : महिला	ISQ1473123 फोटो उपलब्ध	963 निर्वाचक का नाम : भारत पिता का नाम: रता गृह संख्या : 314 उम्र : 33 लिंग : पुरुष	ISQ1480771 फोटो उपलब्ध
964 निर्वाचक का नाम : राधा पति का नाम: बनसिंग गृह संख्या : 315 उम्र : 49 लिंग : महिला	ISQ1478569 फोटो उपलब्ध	965 निर्वाचक का नाम : चंपा पति का नाम: जयराम गृह संख्या : 315 उम्र : 28 लिंग : महिला	ISQ1480979 फोटो उपलब्ध	966 निर्वाचक का नाम : बनसिंह पिता का नाम: ओमकार गृह संख्या : 319 उम्र : 63 लिंग : पुरुष	ISQ1480672 फोटो उपलब्ध
967 निर्वाचक का नाम : देवा पिता का नाम: दलसिंग गृह संख्या : 319 उम्र : 34 लिंग : पुरुष	ISQ1473248 फोटो उपलब्ध	968 निर्वाचक का नाम : मुनीम चौहान पिता का नाम: रतनसिंह चौहान गृह संख्या : 319 उम्र : 27 लिंग : पुरुष	ISQ2136117 फोटो उपलब्ध	969 निर्वाचक का नाम : सायरा चौहान पति का नाम: मुनीम चौहान गृह संख्या : 319 उम्र : 24 लिंग : महिला	ISQ2136018 फोटो उपलब्ध
970 निर्वाचक का नाम : समिता बाई नार्वे पति का नाम: दिनेश नार्वे गृह संख्या : 349 उम्र : 22 लिंग : महिला	ISQ2188993 फोटो उपलब्ध	971 निर्वाचक का नाम : शिराम पिता का नाम: मोहन गृह संख्या : 410 उम्र : 29 लिंग : पुरुष	ISQ1481381 फोटो उपलब्ध	972 निर्वाचक का नाम : जानकी पति का नाम: श्रीराम गृह संख्या : 410 उम्र : 27 लिंग : महिला	ISQ1471390 फोटो उपलब्ध
973 निर्वाचक का नाम : रुमली जमरे पति का नाम: अजू गृह संख्या : 423 उम्र : 31 लिंग : महिला	ISQ1478437 फोटो उपलब्ध	974 निर्वाचक का नाम : अजू पिता का नाम: रेबा गृह संख्या : 423 उम्र : 30 लिंग : पुरुष	ISQ1481605 फोटो उपलब्ध	975 निर्वाचक का नाम : सलीता पति का नाम: मुकेश गृह संख्या : 465 उम्र : 25 लिंग : महिला	ISQ1482025 फोटो उपलब्ध
976 निर्वाचक का नाम : ललिता पति का नाम: रमेश गृह संख्या : 469 उम्र : 26 लिंग : महिला	ISQ1481654 फोटो उपलब्ध	977 निर्वाचक का नाम : गुड्डी बाई मेहता पति का नाम: मोजीराम मेहता गृह संख्या : 707 उम्र : 28 लिंग : महिला	ISQ2111920 फोटो उपलब्ध	978 निर्वाचक का नाम : रामदास वसकाले पिता का नाम: दिला वासकाले गृह संख्या : 1000 उम्र : 26 लिंग : पुरुष	ISQ2189033 फोटो उपलब्ध
979 निर्वाचक का नाम : ओशीराम सिसोदिया पिता का नाम: पूरण सिसोदिया गृह संख्या : बजर पट्टी उम्र : 25 लिंग : पुरुष	ISQ1981463 फोटो उपलब्ध	980 निर्वाचक का नाम : दवलसिंग बर्डे पिता का नाम: ईकराम बर्डे गृह संख्या : बुडकी उम्र : 33 लिंग : पुरुष	ISQ1478684 फोटो उपलब्ध	981 निर्वाचक का नाम : ओशीराम सिसोदिया पिता का नाम: राकेश गृह संख्या : धूपा उम्र : 23 लिंग : पुरुष	ISQ1807338 फोटो उपलब्ध
982 निर्वाचक का नाम : कमली नार्वे पति का नाम: शामू नार्वे गृह संख्या : धूपा बुजुर्ग उम्र : 26 लिंग : महिला	ISQ2188167 फोटो उपलब्ध	983 निर्वाचक का नाम : मंजुला सिसोदिया पति का नाम: पवन सिसोदिया गृह संख्या : धूपा बुजुर्ग उम्र : 23 लिंग : महिला	ISQ2188019 फोटो उपलब्ध	984 निर्वाचक का नाम : छमी नार्वे पति का नाम: जयराम नार्वे गृह संख्या : धूपा बुजुर्ग उम्र : 22 लिंग : महिला	ISQ2187300 फोटो उपलब्ध
985 निर्वाचक का नाम : जितेंद्र सिसोदिया माता का नाम: बटी बाई सिसोदिया गृह संख्या : धूपा बुजुर्ग उम्र : 20 लिंग : पुरुष	ISQ2114478 फोटो उपलब्ध	986 निर्वाचक का नाम : कासू बारेला पिता का नाम: सबरसिंग बारेला गृह संख्या : धूपा बुजुर्ग उम्र : 38 लिंग : पुरुष	ISQ2114437 फोटो उपलब्ध	987 निर्वाचक का नाम : संगीता बारेला पति का नाम: कासू बारेला गृह संख्या : धूपा बुजुर्ग उम्र : 35 लिंग : महिला	ISQ2114445 फोटो उपलब्ध
988 निर्वाचक का नाम : बूधलि जमरे पति का नाम: प्यारसिंह गृह संख्या : ग्राम धुपा बुजुर्ग उम्र : 25 लिंग : महिला	ISQ1475599 फोटो उपलब्ध	989 निर्वाचक का नाम : मुकेश सोलंकी पिता का नाम: दवलिया सोलंकी गृह संख्या : सात्ताली उम्र : 25 लिंग : पुरुष	ISQ2186633 फोटो उपलब्ध		

विधान सभा क्षेत्र की संख्या व नाम : 181-भीकनगांव
घटक I - परिवर्धन सूची 1 (23-12-2025 से 21-02-2026 तक)

990	1	ISQ2211027		991	1	ISQ2211928	
निर्वाचक का नाम : रेवाराम जामरे पिता का नाम: वेरसिंग जामरे गृह संख्या : 109 उम्र : 22 लिंग : पुरुष			फोटो उपलब्ध	निर्वाचक का नाम : राकेश सोलंकी पिता का नाम: पठान सोलंकी गृह संख्या : 01 उम्र : 23 लिंग : पुरुष			फोटो उपलब्ध

निर्वाचकों का विवरण :							
A) मतदाताओं की संख्या :							
	नामावली का प्रकार	निर्वाचक नामावली की पहचान :	मतदाताओं की संख्या :				
			पुरुष	महिला	तृतीय लिंग	कुल	
I	मूल	मूल नामावली	विशेष गहन पुनरीक्षण 2026 की मूल नामावली एवं समस्त अनुपूरकों को एकीकृत कर	509	480	0	989
II	घटक I - परिवर्धन सूची	पूरक 1	विशेष गहन पुनरीक्षण - 2026	2	0	0	2
III	घटक II - विलोपन सूची	पूरक 1	विशेष गहन पुनरीक्षण - 2026	0	0	0	0
IV	लिंग में संशोधन के कारण अंतर			0	0	0	0
पुनरीक्षण के बाद इस नामावली में शुद्ध निर्वाचक (I+II-III+IV)				511	480	0	991
B) संशोधनों की संख्या :							
नामावली का प्रकार	निर्वाचक नामावली की पहचान :	संशोधनों की संख्या :					
पूरक 1	विशेष गहन पुनरीक्षण - 2026	0					

निर्वाचक रजिस्ट्रीकरण अधिकारी द्वारा जारी

E-मृत्यु , S-स्थानांतरित, R-दोहरी प्रविष्टि, M-लापता , Q-अहर्ता नहीं