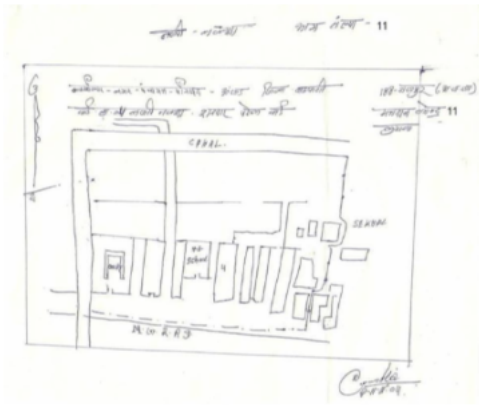


निर्वाचक नामावली 2026 S12 मध्य प्रदेश

विधान सभा क्षेत्र की संख्या, नाम व आरक्षण स्थिति : 188 - राजपुर (अ.ज.जा.)		भाग संख्या :: 13																									
संसदीय निर्वाचन क्षेत्र की संख्या, नाम व आरक्षण स्थिति, जिसमें विधान सभा निर्वाचन क्षेत्र स्थित है : 27 - खरगौन (अ.ज.जा.)																											
1. पुनरीक्षण का विवरण																											
पुनरीक्षण का वर्ष :	2026	निर्वाचक नामावली की पहचान :																									
अर्हता तिथि :	01-01-2026	विशेष गहन पुनरीक्षण 2026 की मूल नामावली एवं समस्त अनुपूरकों को एकीकृत कर																									
पुनरीक्षण का स्वरूप :	विशेष गहन पुनरीक्षण 2026																										
प्रकाशन की तिथि :	21-02-2026																										
2. भाग व मतदान क्षेत्र का विवरण :																											
भाग में आने वाले अनुभागों की संख्या और नाम :																											
1-गांधी मार्ग अंजड़ 2-गांधी मार्ग (मेन रोड़) अंजड़ 3-सोसाड फल्या अंजड़ 4-गांधी मार्ग (गली नं.1) अंजड़ 5-गांधी मार्ग (गली नं.2) अंजड़ 6-वार्ड नं. 4 अंजड़ 7-गांधी मार्ग (वल्लभ पथ) अंजड़	<table style="width: 100%; border-collapse: collapse;"> <tr> <td style="width: 60%;">मुख्य शहर / मुख्य ग्राम</td> <td style="width: 20%;">:</td> <td style="width: 20%;">अंजड़</td> </tr> <tr> <td>वार्ड</td> <td>:</td> <td>सरदार पटेल</td> </tr> <tr> <td>पोस्ट ऑफिस</td> <td>:</td> <td>अंजड़ एसओ</td> </tr> <tr> <td>पुलिस थाना</td> <td>:</td> <td>अंजड़</td> </tr> <tr> <td>स्थानीय संस्था</td> <td>:</td> <td>नगर परिषद् अंजड़</td> </tr> <tr> <td>ब्लॉक</td> <td>:</td> <td></td> </tr> <tr> <td>जिला</td> <td>:</td> <td>बड़वानी</td> </tr> <tr> <td>पिन कोड</td> <td>:</td> <td>451556</td> </tr> </table>			मुख्य शहर / मुख्य ग्राम	:	अंजड़	वार्ड	:	सरदार पटेल	पोस्ट ऑफिस	:	अंजड़ एसओ	पुलिस थाना	:	अंजड़	स्थानीय संस्था	:	नगर परिषद् अंजड़	ब्लॉक	:		जिला	:	बड़वानी	पिन कोड	:	451556
मुख्य शहर / मुख्य ग्राम	:	अंजड़																									
वार्ड	:	सरदार पटेल																									
पोस्ट ऑफिस	:	अंजड़ एसओ																									
पुलिस थाना	:	अंजड़																									
स्थानीय संस्था	:	नगर परिषद् अंजड़																									
ब्लॉक	:																										
जिला	:	बड़वानी																									
पिन कोड	:	451556																									
3. मतदान केंद्र का विवरण																											
मतदान केंद्र की संख्या व नाम :	मतदान केन्द्र की विशेष हैसियत (पुरुष/महिला/सामान्य) :		सामान्य																								
13 - अंजड़																											
मतदान केंद्र का भवन व पता :	इस मतदान क्षेत्र के सहायक (ऑक्जिलियरी) मतदान केन्द्रों की संख्या :		0																								
शा.क.उ.मा.वि.पश्चिमी भाग कक्ष क्र. 1 अंजड़, अंजड़																											
4. मतदाताओं की संख्या :																											
आरंभिक क्रम	अंतिम क्रम	मतदाताओं की संख्या																									
संख्या	संख्या	पुरुष	महिला	तृतीय लिंग	कुल																						
1	557	277	280	0	557																						

निर्वाचक रजिस्ट्रीकरण अधिकारी द्वारा जारी

Nazri Naksha



Google Map View



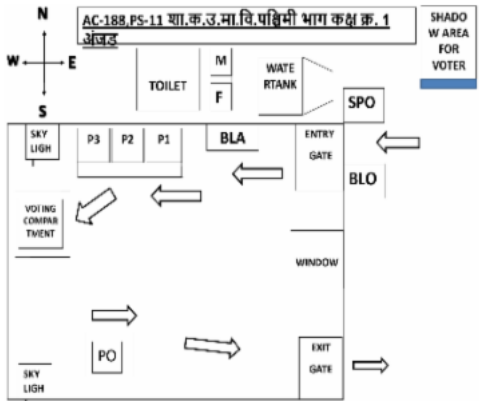
Polling Station Building Front View



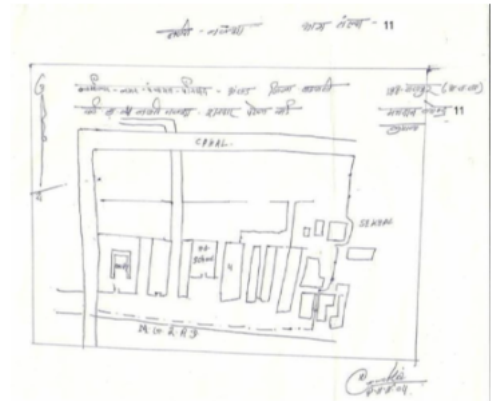
मतदान केंद्र के सामने का फ़ोटो



Cad View



Key MAP View



1	SHU1311141	निर्वाचक का नाम : रोशनी पति का नाम: किशन गृह संख्या : 01 उम्र : 30 लिंग : महिला	फोटो उपलब्ध	2	SHU2229532	निर्वाचक का नाम : सोनू पाटीदार पति का नाम: सचिन पाटीदार गृह संख्या : 10 उम्र : 37 लिंग : महिला	फोटो उपलब्ध	3	SHU0254508	निर्वाचक का नाम : राधा पुरे पति का नाम: रवणी गृह संख्या : 14 उम्र : 54 लिंग : महिला	फोटो उपलब्ध
4	SHU0254516	निर्वाचक का नाम : मनीषा पुरे पति का नाम: संजय गृह संख्या : 14 उम्र : 39 लिंग : महिला	फोटो उपलब्ध	5	SHU0254524	निर्वाचक का नाम : लोकेश पुरे पिता का नाम: रवजी गृह संख्या : 14 उम्र : 36 लिंग : पुरुष	फोटो उपलब्ध	6	SHU2244374	निर्वाचक का नाम : मनीषा पुरे पति का नाम: लोकेश पुरे गृह संख्या : 14 उम्र : 34 लिंग : महिला	फोटो उपलब्ध
7	SHU0165621	निर्वाचक का नाम : मगन पिता का नाम: जोग्या गृह संख्या : 15 उम्र : 57 लिंग : पुरुष	फोटो उपलब्ध	8	HZC0795930	निर्वाचक का नाम : उमा पति का नाम: मगन गृह संख्या : 15 उम्र : 52 लिंग : महिला	फोटो उपलब्ध	9	SHU0251199	निर्वाचक का नाम : अरूण पिता का नाम: मगन गृह संख्या : 15 उम्र : 33 लिंग : महिला	फोटो उपलब्ध
10	SHU1310150	निर्वाचक का नाम : खुशबु वर्मा पति का नाम: अरूण वर्मा गृह संख्या : 15 उम्र : 31 लिंग : महिला	फोटो उपलब्ध	11	SHU1914829	निर्वाचक का नाम : अजय वर्मा माता का नाम: उमा वर्मा गृह संख्या : 15 उम्र : 30 लिंग : पुरुष	फोटो उपलब्ध	12	SHU2245611	निर्वाचक का नाम : स्वाती वर्मा पति का नाम: अजय वर्मा गृह संख्या : 15 उम्र : 25 लिंग : महिला	फोटो उपलब्ध
13	SHU0373159	निर्वाचक का नाम : रविन्द्र पाटीदार पिता का नाम: गोपाल पाटीदार गृह संख्या : 19/1 उम्र : 36 लिंग : पुरुष	फोटो उपलब्ध	14	SHU1830249	निर्वाचक का नाम : तायबा मंसूरी पिता का नाम: तबरेज मंसूरी गृह संख्या : 22 उम्र : 24 लिंग : महिला	फोटो उपलब्ध	15	HZC1082494	निर्वाचक का नाम : विक्रम पिता का नाम: लालसिंह गृह संख्या : 39 उम्र : 48 लिंग : पुरुष	फोटो उपलब्ध
16	SHU1311067	निर्वाचक का नाम : सीमा जमरे पिता का नाम: विक्रम सिंह जमरे गृह संख्या : 39 उम्र : 27 लिंग : महिला	फोटो उपलब्ध	17	SHU1378397	निर्वाचक का नाम : श्रीराम जमरे पिता का नाम: विक्रम जमरे गृह संख्या : 39 उम्र : 25 लिंग : पुरुष	फोटो उपलब्ध	18	SHU2087872	निर्वाचक का नाम : रोशनी जमरे पिता का नाम: विक्रम जमरे गृह संख्या : 39 उम्र : 20 लिंग : महिला	फोटो उपलब्ध
19	HZC1974195	निर्वाचक का नाम : रामेश्वर पिता का नाम: धन्वी गृह संख्या : 39/2/क उम्र : 54 लिंग : पुरुष	फोटो उपलब्ध	20	HZC1974187	निर्वाचक का नाम : ललीता पति का नाम: रामेश्वर गृह संख्या : 39/2/क उम्र : 49 लिंग : महिला	फोटो उपलब्ध	21	HZC1082502	निर्वाचक का नाम : पिटई पति का नाम: ब्रिक्रम गृह संख्या : 39/क उम्र : 44 लिंग : महिला	फोटो उपलब्ध
22	SHU1513423	निर्वाचक का नाम : तारा पति का नाम: केलाशचन्द्र गृह संख्या : 46 उम्र : 71 लिंग : महिला	फोटो उपलब्ध	23	SHU1721521	निर्वाचक का नाम : बेबी पति का नाम: हिराचन्द्र गृह संख्या : 46 उम्र : 64 लिंग : महिला	फोटो उपलब्ध	24	SHU1721554	निर्वाचक का नाम : मनोज पिता का नाम: केलाशचन्द्र गृह संख्या : 46 उम्र : 52 लिंग : पुरुष	फोटो उपलब्ध
25	SHU1721901	निर्वाचक का नाम : मीना पति का नाम: मनोज गृह संख्या : 46 उम्र : 49 लिंग : महिला	फोटो उपलब्ध	26	HZC1082536	निर्वाचक का नाम : विपीन पिता का नाम: हीराचंद गृह संख्या : 46 उम्र : 45 लिंग : पुरुष	फोटो उपलब्ध	27	SHU0254359	निर्वाचक का नाम : अनुभा जैन पति का नाम: विपिन गृह संख्या : 46 उम्र : 45 लिंग : महिला	फोटो उपलब्ध
28	SHU0254367	निर्वाचक का नाम : मोहित जैन पिता का नाम: मनोज गृह संख्या : 46 उम्र : 33 लिंग : पुरुष	फोटो उपलब्ध	29	SHU0920975	निर्वाचक का नाम : सोहित जैन पिता का नाम: मनोज जैन गृह संख्या : 46 उम्र : 31 लिंग : पुरुष	फोटो उपलब्ध	30	SHU1311026	निर्वाचक का नाम : सायली जैन पति का नाम: मोहित जैन गृह संख्या : 46 उम्र : 31 लिंग : महिला	फोटो उपलब्ध

31	SHU1830280	निर्वाचक का नाम : साक्षी जैन पति का नाम: सोहित जैन गृह संख्या : 46 उम्र : 29 लिंग : महिला	फोटो उपलब्ध	32	SHU2068310	निर्वाचक का नाम : सिद्धी जैन पिता का नाम: विपिन जैन गृह संख्या : 46 उम्र : 20 लिंग : महिला	फोटो उपलब्ध	33	HZC1082569	निर्वाचक का नाम : उषा पति का नाम: जगदीश गृह संख्या : 46/1 उम्र : 49 लिंग : महिला	फोटो उपलब्ध
34	SHU1721893	निर्वाचक का नाम : आनंदीलाल पिता का नाम: भीकालाल गृह संख्या : 48 उम्र : 74 लिंग : पुरुष	फोटो उपलब्ध	35	HZC2032993	निर्वाचक का नाम : शकुन्तला पति का नाम: आनंदीलाल गृह संख्या : 48 उम्र : 70 लिंग : महिला	फोटो उपलब्ध	36	SHU1749118	निर्वाचक का नाम : जगदीशचन्द्र पिता का नाम: भीकालाल गृह संख्या : 48 उम्र : 68 लिंग : पुरुष	फोटो उपलब्ध
37	SHU1723238	निर्वाचक का नाम : कुसुम पति का नाम: जगदीशचन्द्र गृह संख्या : 48 उम्र : 64 लिंग : महिला	फोटो उपलब्ध	38	HZC2033009	निर्वाचक का नाम : मधुबाला पिता का नाम: भीकालाल गृह संख्या : 48 उम्र : 59 लिंग : महिला	फोटो उपलब्ध	39	SHU1723253	निर्वाचक का नाम : संगीता पति का नाम: विरेन्द्र गृह संख्या : 48 उम्र : 51 लिंग : महिला	फोटो उपलब्ध
40	HZC1082585	निर्वाचक का नाम : हेमन्त पिता का नाम: आनंदीलाल गृह संख्या : 48 उम्र : 44 लिंग : पुरुष	फोटो उपलब्ध	41	SHU0002972	निर्वाचक का नाम : मनोरमा मोदी पति का नाम: सुमित मोदी गृह संख्या : 48 उम्र : 43 लिंग : महिला	फोटो उपलब्ध	42	SHU0131979	निर्वाचक का नाम : वर्षा पति का नाम: हेमन्त गृह संख्या : 48 उम्र : 42 लिंग : महिला	फोटो उपलब्ध
43	HZC1082601	निर्वाचक का नाम : संदीप पिता का नाम: जगदीशचन्द्र गृह संख्या : 48 उम्र : 41 लिंग : पुरुष	फोटो उपलब्ध	44	SHU0414169	निर्वाचक का नाम : दीपिका पति का नाम: संदीप गृह संख्या : 48 उम्र : 38 लिंग : महिला	फोटो उपलब्ध	45	SHU0572826	निर्वाचक का नाम : निहाल मोदी पिता का नाम: विरेन्द्र मिश्र गृह संख्या : 48 उम्र : 31 लिंग : पुरुष	फोटो उपलब्ध
46	SHU1109560	निर्वाचक का नाम : भरत पिता का नाम: विरेन्द्र मोदी गृह संख्या : 48 उम्र : 28 लिंग : पुरुष	फोटो उपलब्ध	47	SHU1870724	निर्वाचक का नाम : राजेंद्र पिता का नाम: दुर्गेश गृह संख्या : 50 उम्र : 57 लिंग : पुरुष	फोटो उपलब्ध	48	SHU0791541	निर्वाचक का नाम : दुर्गेश पिता का नाम: लक्ष्मण गृह संख्या : 50 उम्र : 48 लिंग : पुरुष	फोटो उपलब्ध
49	SHU0791566	निर्वाचक का नाम : प्रमिला पति का नाम: दुर्गेश गृह संख्या : 50 उम्र : 45 लिंग : महिला	फोटो उपलब्ध	50	SHU1402684	निर्वाचक का नाम : योगेश्वरी देवराय पिता का नाम: दुर्गेश देवराय गृह संख्या : 50 उम्र : 25 लिंग : पुरुष	फोटो उपलब्ध	51	HZC1083906	निर्वाचक का नाम : धीरज पिता का नाम: बाबूलाल गृह संख्या : 50/1 उम्र : 41 लिंग : पुरुष	फोटो उपलब्ध
52	SHU0572834	निर्वाचक का नाम : पूजा सोनेर पति का नाम: धीरज सोनेर गृह संख्या : 50/1 उम्र : 31 लिंग : महिला	फोटो उपलब्ध	53	HZC1083898	निर्वाचक का नाम : संगीता पति का नाम: नन्दलाल गृह संख्या : 50/1/घ उम्र : 46 लिंग : महिला	फोटो उपलब्ध	54	HZC2053312	निर्वाचक का नाम : नन्दलाल पिता का नाम: बाबूलाल गृह संख्या : 50/1/घ उम्र : 50 लिंग : पुरुष	फोटो उपलब्ध
55	SHU1311034	निर्वाचक का नाम : पूजा पिता का नाम: नन्दलाल गृह संख्या : 50/1/ग उम्र : 27 लिंग : पुरुष	फोटो उपलब्ध	56	SHU1410729	निर्वाचक का नाम : चंदन सोनेर पिता का नाम: नंदलाल सोनेर गृह संख्या : 50/1/ग उम्र : 25 लिंग : पुरुष	फोटो उपलब्ध	57	HZC1083872	निर्वाचक का नाम : बीना पति का नाम: बाबूलाल गृह संख्या : 50/1/के उम्र : 79 लिंग : महिला	फोटो उपलब्ध
58	SHU2058782	निर्वाचक का नाम : सोना सोनेर पिता का नाम: नंदलाल सोनेर गृह संख्या : 50/1/के उम्र : 20 लिंग : महिला	फोटो उपलब्ध	59	HZC2033348	निर्वाचक का नाम : ओमवती पति का नाम: नेमीचन्द्र गृह संख्या : 52 उम्र : 64 लिंग : महिला	फोटो उपलब्ध	60	HZC2055739	निर्वाचक का नाम : नीतिन पिता का नाम: नेमीचन्द्र गृह संख्या : 52 उम्र : 46 लिंग : पुरुष	फोटो उपलब्ध

61	HZC2055747	निर्वाचक का नाम : नेहा पति का नाम: नीतिन गृह संख्या : 52 उम्र : 43 लिंग : महिला	62	SHU1768233	निर्वाचक का नाम : सरला पति का नाम: रामनारायण गृह संख्या : 53 उम्र : 63 लिंग : महिला	63	HZC1974211	निर्वाचक का नाम : अंकुश पति का नाम: रामनारायण गृह संख्या : 53 उम्र : 44 लिंग : पुरुष
64	SHU0414847	निर्वाचक का नाम : तृप्ति गुप्ता पति का नाम: अंकुश गुप्ता गृह संख्या : 53 उम्र : 44 लिंग : महिला	65	HZC1082635	निर्वाचक का नाम : पियुष पिता का नाम: रामनारायण गृह संख्या : 53 उम्र : 40 लिंग : पुरुष	66	SHU0573345	निर्वाचक का नाम : स्वाती गुप्ता पति का नाम: पियुष गुप्ता गृह संख्या : 53 उम्र : 39 लिंग : महिला
67	HZC2021806	निर्वाचक का नाम : जफरुल्ला पति का नाम: हाजीसुल्तान गृह संख्या : 53/1 उम्र : 60 लिंग : पुरुष	68	HZC1082650	निर्वाचक का नाम : शेहनाज बी पति का नाम: जफरुल्ला तिगाले गृह संख्या : 53/1 उम्र : 55 लिंग : महिला	69	SHU0572842	निर्वाचक का नाम : जुबेर तिगाले पति का नाम: जुबेर तिगाले तिगाले गृह संख्या : 53/1 उम्र : 33 लिंग : पुरुष
70	SHU0572636	निर्वाचक का नाम : तबस्सुम तिगाले पति का नाम: जुबेर तिगाले गृह संख्या : 53/1 उम्र : 33 लिंग : महिला	71	SHU0920983	निर्वाचक का नाम : जुनेद तिगाले पति का नाम: जफरुल्ला तिगाले गृह संख्या : 53/1 उम्र : 32 लिंग : पुरुष	72	SHU1090844	निर्वाचक का नाम : आदिल तिगाले पति का नाम: जफरुल्ला तिगाले गृह संख्या : 53/1 उम्र : 29 लिंग : पुरुष
73	SHU1310960	निर्वाचक का नाम : जैनब तिगाले पति का नाम: जुनेद तिगाले गृह संख्या : 53/1 उम्र : 29 लिंग : महिला	74	SHU1311018	निर्वाचक का नाम : सईद तिगाले पति का नाम: जफरुल्ला तिगाले गृह संख्या : 53/1 उम्र : 27 लिंग : पुरुष	75	SHU1310952	निर्वाचक का नाम : मुस्कन तिगाले पति का नाम: आदिल तिगाले गृह संख्या : 53/1 उम्र : 27 लिंग : महिला
76	SHU0572909	निर्वाचक का नाम : शाहरुख शेख पति का नाम: मंजूर शेख गृह संख्या : 54 उम्र : 33 लिंग : पुरुष	77	SHU1749142	निर्वाचक का नाम : लक्ष्मी पति का नाम: मिश्रीलाल गृह संख्या : 55 उम्र : 70 लिंग : महिला	78	HZC1974104	निर्वाचक का नाम : रितेश पति का नाम: मिश्रीलाल गृह संख्या : 55 उम्र : 49 लिंग : पुरुष
79	HZC1082627	निर्वाचक का नाम : निशा पति का नाम: रितेश गृह संख्या : 55 उम्र : 44 लिंग : महिला	80	SHU1410786	निर्वाचक का नाम : रितांशी मालविय पति का नाम: रितेश मालविय गृह संख्या : 55 उम्र : 25 लिंग : पुरुष	81	SHU1957190	निर्वाचक का नाम : कृष्णकांत मालविया पति का नाम: रितेश मालविया गृह संख्या : 55 उम्र : 21 लिंग : पुरुष
82	HZC1974179	निर्वाचक का नाम : अशोक पति का नाम: मन्नालाल गृह संख्या : 56 उम्र : 65 लिंग : पुरुष	83	SHU1633254	निर्वाचक का नाम : किरण पति का नाम: अशोक गृह संख्या : 56 उम्र : 59 लिंग : महिला	84	HZC1082718	निर्वाचक का नाम : दीपक पति का नाम: अशोक गृह संख्या : 56 उम्र : 40 लिंग : पुरुष
85	HZC1974070	निर्वाचक का नाम : अभिजीत पति का नाम: अशोक गृह संख्या : 56 उम्र : 40 लिंग : पुरुष	86	SHU0920991	निर्वाचक का नाम : दीपिका बंसल पति का नाम: दीपक बंसल गृह संख्या : 56 उम्र : 37 लिंग : महिला	87	SHU1023662	निर्वाचक का नाम : प्रीती पति का नाम: अभिजीत गृह संख्या : 56 उम्र : 35 लिंग : महिला
88	SHU1410794	निर्वाचक का नाम : आदित्य बंसल पति का नाम: वीरेंद्र बंसल गृह संख्या : 56 उम्र : 25 लिंग : पुरुष	89	HZC1974658	निर्वाचक का नाम : कमला पति का नाम: कैलाश चन्द्र गृह संख्या : 57 उम्र : 70 लिंग : महिला	90	HZC1974260	निर्वाचक का नाम : उषा पति का नाम: मोहनलाल गृह संख्या : 57 उम्र : 65 लिंग : महिला

91	HZC1973833	निर्वाचक का नाम : नितीन जिंदल पिता का नाम: मोहनलाल जिंदल गृह संख्या : 57 उम्र : 48 लिंग : पुरुष	फोटो उपलब्ध	92	HZC1974641	निर्वाचक का नाम : विशाल पिता का नाम: कैलाश गृह संख्या : 57 उम्र : 44 लिंग : पुरुष	फोटो उपलब्ध	93	SHU0791582	निर्वाचक का नाम : सोनाली पति का नाम: विशाल गृह संख्या : 57 उम्र : 44 लिंग : महिला	फोटो उपलब्ध
94	HZC1974500	निर्वाचक का नाम : नितिका पति का नाम: नितिन गृह संख्या : 57 उम्र : 43 लिंग : महिला	फोटो उपलब्ध	95	HZC1973932	निर्वाचक का नाम : अतुल पिता का नाम: मोहनलाल गृह संख्या : 57 उम्र : 42 लिंग : पुरुष	फोटो उपलब्ध	96	SHU0791608	निर्वाचक का नाम : शिखा पति का नाम: अतुल गृह संख्या : 57 उम्र : 40 लिंग : महिला	फोटो उपलब्ध
97	SHU2041051	निर्वाचक का नाम : वरद जिंदल पिता का नाम: विशाल जिंदल गृह संख्या : 57 उम्र : 20 लिंग : पुरुष	फोटो उपलब्ध	98	SHU2248847	निर्वाचक का नाम : रुद्राक्ष जिंदल पिता का नाम: नीतिन जिंदल गृह संख्या : 57 उम्र : 19 लिंग : पुरुष	फोटो उपलब्ध	99	SHU0921007	निर्वाचक का नाम : सालकराम यादव पिता का नाम: गेंदालाल यादव गृह संख्या : 58 उम्र : 68 लिंग : पुरुष	फोटो उपलब्ध
100	SHU0921015	निर्वाचक का नाम : धनकुंवरबाई यादव पति का नाम: सालकराम यादव गृह संख्या : 58 उम्र : 66 लिंग : महिला	फोटो उपलब्ध	101	SHU0921023	निर्वाचक का नाम : सुमनबाई यादव पति का नाम: सालकराम यादव गृह संख्या : 58 उम्र : 65 लिंग : महिला	फोटो उपलब्ध	102	SHU0921031	निर्वाचक का नाम : सुभाष यादव पिता का नाम: सालकराम यादव गृह संख्या : 58 उम्र : 45 लिंग : पुरुष	फोटो उपलब्ध
103	SHU0921049	निर्वाचक का नाम : रिंकी यादव पति का नाम: सुभाष यादव गृह संख्या : 58 उम्र : 40 लिंग : महिला	फोटो उपलब्ध	104	HZC1974690	निर्वाचक का नाम : द्रोपती पति का नाम: धुरजी गृह संख्या : 59 उम्र : 78 लिंग : महिला	फोटो उपलब्ध	105	HZC2033363	निर्वाचक का नाम : मांगीलाल पिता का नाम: धुरजी गृह संख्या : 59 उम्र : 58 लिंग : पुरुष	फोटो उपलब्ध
106	SHU1721604	निर्वाचक का नाम : कोमल पति का नाम: मांगीलाल गृह संख्या : 59 उम्र : 55 लिंग : महिला	फोटो उपलब्ध	107	SHU1721216	निर्वाचक का नाम : कविता पति का नाम: दिलीप गृह संख्या : 59 उम्र : 53 लिंग : महिला	फोटो उपलब्ध	108	SHU0921056	निर्वाचक का नाम : शुभम पाटीदार पिता का नाम: दिलीप पाटीदार गृह संख्या : 59 उम्र : 33 लिंग : पुरुष	फोटो उपलब्ध
109	SHU0414185	निर्वाचक का नाम : सौरभ पाटीदार पिता का नाम: मांगीलाल पाटीदार गृह संख्या : 59 उम्र : 32 लिंग : पुरुष	फोटो उपलब्ध	110	SHU1830447	निर्वाचक का नाम : गरिमा पाटिदार पति का नाम: शुभम पाटिदार गृह संख्या : 59 उम्र : 31 लिंग : महिला	फोटो उपलब्ध	111	SHU1311042	निर्वाचक का नाम : करिश्मा पति का नाम: सौरभ गृह संख्या : 59 उम्र : 30 लिंग : महिला	फोटो उपलब्ध
112	SHU1275304	निर्वाचक का नाम : गौरव पाटीदार पिता का नाम: मांगीलाल पाटीदार गृह संख्या : 59 उम्र : 27 लिंग : पुरुष	फोटो उपलब्ध	113	SHU1723410	निर्वाचक का नाम : जगदीश पिता का नाम: सीताराम गृह संख्या : 59 क उम्र : 55 लिंग : पुरुष	फोटो उपलब्ध	114	SHU1513464	निर्वाचक का नाम : लता पति का नाम: महेन्द्र गृह संख्या : 59 क उम्र : 55 लिंग : महिला	फोटो उपलब्ध
115	SHU1723428	निर्वाचक का नाम : मुकेश पिता का नाम: सीताराम गृह संख्या : 59 क उम्र : 53 लिंग : पुरुष	फोटो उपलब्ध	116	HZC1974062	निर्वाचक का नाम : संतोष पिता का नाम: सीताराम गृह संख्या : 59 क उम्र : 51 लिंग : पुरुष	फोटो उपलब्ध	117	HZC1974203	निर्वाचक का नाम : सुनिता पति का नाम: जगदीश गृह संख्या : 59 क उम्र : 50 लिंग : महिला	फोटो उपलब्ध
118	HZC1082668	निर्वाचक का नाम : सुनिता पति का नाम: मुकेश गृह संख्या : 59 क उम्र : 46 लिंग : महिला	फोटो उपलब्ध	119	SHU0001719	निर्वाचक का नाम : ज्योति पति का नाम: संतोष गृह संख्या : 59 क उम्र : 41 लिंग : महिला	फोटो उपलब्ध	120	SHU0205344	निर्वाचक का नाम : विवेक पिता का नाम: महेन्द्र गृह संख्या : 59 क उम्र : 36 लिंग : पुरुष	फोटो उपलब्ध

121	SHU1955152	निर्वाचक का नाम : ऋषी पाटिदार पिता का नाम: जगदीश पाटीदार गृह संख्या : 59क उम्र : 22 लिंग : पुरुष	122	SHU0414193	निर्वाचक का नाम : निक्की पाटीदार पिता का नाम: महेन्द्र पाटीदार गृह संख्या : 59/क उम्र : 32 लिंग : महिला	123	HZC1974674	निर्वाचक का नाम : सीताराम पिता का नाम: रवजी गृह संख्या : 59 क उम्र : 79 लिंग : पुरुष
124	HZC1974237	निर्वाचक का नाम : सीता पति का नाम: सीताराम गृह संख्या : 59 क उम्र : 73 लिंग : महिला	125	SHU0002980	निर्वाचक का नाम : महेंद्र पिता का नाम: सीताराम गृह संख्या : 59 क उम्र : 57 लिंग : पुरुष	126	SHU1452234	निर्वाचक का नाम : आदित्य पाटिदार पिता का नाम: मुकेश पाटिदार गृह संख्या : 59/क उम्र : 25 लिंग : पुरुष
127	HZC2047603	निर्वाचक का नाम : महेन्द्र सिंह पिता का नाम: सरदार सिंह गृह संख्या : 60 उम्र : 53 लिंग : पुरुष	128	SHU1306729	निर्वाचक का नाम : मंजुला मंडलोई पति का नाम: महेंद्र सिंह मंडलोई गृह संख्या : 60 उम्र : 42 लिंग : महिला	129	SHU2033371	निर्वाचक का नाम : हर्षिता मंडलोई पिता का नाम: महेंद्र सिंह मंडलोई गृह संख्या : 60 उम्र : 26 लिंग : महिला
130	SHU2033454	निर्वाचक का नाम : युवराजसिंह मंडलोई पिता का नाम: महेंद्र सिंह मंडलोई गृह संख्या : 60 उम्र : 23 लिंग : पुरुष	131	HZC1082692	निर्वाचक का नाम : गायत्री पति का नाम: अशोक गृह संख्या : 61/1/ख उम्र : 52 लिंग : महिला	132	SHU1271592	निर्वाचक का नाम : रागिनी गुप्ता पिता का नाम: अशोक गुप्ता गृह संख्या : 61/1/ख उम्र : 27 लिंग : महिला
133	SHU1109578	निर्वाचक का नाम : बबलु पिता का नाम: तेरसिंह गृह संख्या : 61/2 उम्र : 30 लिंग : पुरुष	134	HZC1974419	निर्वाचक का नाम : तेर सिंह पिता का नाम: सुपडिया गृह संख्या : 61/2/ख उम्र : 57 लिंग : पुरुष	135	SHU1768225	निर्वाचक का नाम : मिश्राबाई पति का नाम: बाबुलाल गृह संख्या : 62 उम्र : 74 लिंग : महिला
136	SHU0254391	निर्वाचक का नाम : ममता जोशी पति का नाम: हेमिन्द्र गृह संख्या : 62 उम्र : 46 लिंग : महिला	137	SHU1311075	निर्वाचक का नाम : सोनिया पाटीदार पति का नाम: रविन्द्र पाटीदार गृह संख्या : 62 उम्र : 46 लिंग : महिला	138	SHU0254383	निर्वाचक का नाम : लविश कुमावत पिता का नाम: अरूण गृह संख्या : 62 उम्र : 32 लिंग : पुरुष
139	SHU0791624	निर्वाचक का नाम : सोहन पिता का नाम: बद्रीलाल गृह संख्या : 62/1 उम्र : 45 लिंग : पुरुष	140	SHU0791640	निर्वाचक का नाम : ममता पति का नाम: सोहन गृह संख्या : 62/1 उम्र : 43 लिंग : महिला	141	SHU2033009	निर्वाचक का नाम : अश्विन काग पिता का नाम: सोहन काग गृह संख्या : 62/1 उम्र : 25 लिंग : पुरुष
142	SHU2041507	निर्वाचक का नाम : अंजु काग पिता का नाम: सोहनलाल काग गृह संख्या : 62/1 उम्र : 20 लिंग : महिला	143	SHU1754084	निर्वाचक का नाम : नर्मदी पिता का नाम: बाबुलाल गृह संख्या : 62/2 उम्र : 60 लिंग : महिला	144	SHU0920942	निर्वाचक का नाम : अंतिम पिता का नाम: संतोष गृह संख्या : 62/4 उम्र : 59 लिंग : पुरुष
145	SHU0093906	निर्वाचक का नाम : मनीषा पति का नाम: अंतीम गृह संख्या : 62/4 उम्र : 54 लिंग : महिला	146	SHU1693787	निर्वाचक का नाम : सिद्धी जैन पिता का नाम: अंतिम कुमार जैन गृह संख्या : 62/4 उम्र : 24 लिंग : महिला	147	SHU0093930	निर्वाचक का नाम : नवीनचन्द्र पिता का नाम: गुलाबचन्द्र गृह संख्या : 62/6 उम्र : 74 लिंग : पुरुष
148	SHU0093948	निर्वाचक का नाम : शोभा पति का नाम: नवीनचन्द्र गृह संख्या : 62/6 उम्र : 73 लिंग : महिला	149	SHU0205351	निर्वाचक का नाम : दिनेश पिता का नाम: महादेवप्रसाद गृह संख्या : 62/6 उम्र : 72 लिंग : पुरुष	150	SHU0205369	निर्वाचक का नाम : मनोरमा पति का नाम: दिनेश गृह संख्या : 62/6 उम्र : 67 लिंग : महिला

151 निर्वाचक का नाम : अनुप पिता का नाम: दिनेश गृह संख्या : 62/6 उम्र : 40 लिंग : पुरुष	SHU0205377 फोटो उपलब्ध	152 निर्वाचक का नाम : हेमन्द्र जोशी पिता का नाम: गोवर्धन गृह संख्या : 62/7 उम्र : 52 लिंग : पुरुष	SHU0255000 फोटो उपलब्ध	153 निर्वाचक का नाम : योगसेम पिता का नाम: हेमैद्र गृह संख्या : 62/7 उम्र : 23 लिंग : पुरुष	SHU1830520 फोटो उपलब्ध
154 निर्वाचक का नाम : हेमन्त पिता का नाम: टीकमचन्द गृह संख्या : 63 उम्र : 59 लिंग : पुरुष	SHU0132050 फोटो उपलब्ध	155 निर्वाचक का नाम : माया बाई पति का नाम: हेमन्त गृह संख्या : 63 उम्र : 54 लिंग : महिला	SHU0132068 फोटो उपलब्ध	156 निर्वाचक का नाम : सुलेखा कुमावत पति का नाम: विवेककुमार कुमावत गृह संख्या : 63 उम्र : 33 लिंग : महिला	SHU1311083 फोटो उपलब्ध
157 निर्वाचक का नाम : विवेक कुमावत पिता का नाम: हेमन्त कुमावत गृह संख्या : 63 उम्र : 32 लिंग : पुरुष	SHU0414201 फोटो उपलब्ध	158 निर्वाचक का नाम : सुशीला पति का नाम: टीकमचन्द गृह संख्या : 64 उम्र : 81 लिंग : महिला	SHU0132084 फोटो उपलब्ध	159 निर्वाचक का नाम : अरूण पिता का नाम: टीकमचन्द गृह संख्या : 64 उम्र : 56 लिंग : पुरुष	SHU0132092 फोटो उपलब्ध
160 निर्वाचक का नाम : राजकुमारी पति का नाम: अरूण गृह संख्या : 64 उम्र : 51 लिंग : महिला	SHU0132100 फोटो उपलब्ध	161 निर्वाचक का नाम : जागृती कुमावत पति का नाम: लविश कुमावत गृह संख्या : 64 उम्र : 30 लिंग : महिला	SHU2233237 फोटो उपलब्ध	162 निर्वाचक का नाम : जयकिशन मालवीय पिता का नाम: टीकम मालवीय गृह संख्या : 66 उम्र : 75 लिंग : पुरुष	SHU0414870 फोटो उपलब्ध
163 निर्वाचक का नाम : कला मालवीय पति का नाम: जयकिशन मालवीय गृह संख्या : 66 उम्र : 70 लिंग : महिला	SHU0415117 फोटो उपलब्ध	164 निर्वाचक का नाम : विजय मालवीय पिता का नाम: जसकिशन मालवीय गृह संख्या : 66 उम्र : 51 लिंग : पुरुष	SHU0415125 फोटो उपलब्ध	165 निर्वाचक का नाम : बबीता मालवीय पति का नाम: विजय मालवीय गृह संख्या : 66 उम्र : 47 लिंग : महिला	SHU0414961 फोटो उपलब्ध
166 निर्वाचक का नाम : तन्वी मालविया पिता का नाम: विजय मालविया गृह संख्या : 66 उम्र : 24 लिंग : महिला	SHU2034510 फोटो उपलब्ध	167 निर्वाचक का नाम : मीनाक्षी शार्दूल पति का नाम: सुभाषचन्द्र शार्दूल गृह संख्या : 68 उम्र : 66 लिंग : महिला	SHU0572651 फोटो उपलब्ध	168 निर्वाचक का नाम : मनीष शार्दूल पिता का नाम: सुभाषचन्द्र शार्दूल गृह संख्या : 68 उम्र : 47 लिंग : पुरुष	SHU0572685 फोटो उपलब्ध
169 निर्वाचक का नाम : स्मिता शार्दूल पिता का नाम: सुभाषचंद्र शार्दूल गृह संख्या : 68 उम्र : 45 लिंग : महिला	SHU0572693 फोटो उपलब्ध	170 निर्वाचक का नाम : जयमाला शार्दूल पति का नाम: शिरीष शार्दूल गृह संख्या : 68 उम्र : 39 लिंग : महिला	SHU0572677 फोटो उपलब्ध	171 निर्वाचक का नाम : बबिता जैन पति का नाम: विजयकुमार जैन गृह संख्या : 69 उम्र : 55 लिंग : महिला	SHU1311109 फोटो उपलब्ध
172 निर्वाचक का नाम : विजय कुमार जैन पिता का नाम: नेमीचंद जैन गृह संख्या : 69 उम्र : 55 लिंग : पुरुष	SHU1311091 फोटो उपलब्ध	173 निर्वाचक का नाम : तृप्ती जैन पिता का नाम: विजयकुमार जैन गृह संख्या : 69 उम्र : 25 लिंग : महिला	SHU1402668 फोटो उपलब्ध	174 निर्वाचक का नाम : गायत्री पति का नाम: राजेन्द्र गृह संख्या : 70 उम्र : 75 लिंग : महिला	SHU1731553 फोटो उपलब्ध
175 निर्वाचक का नाम : कमलेश शर्मा पिता का नाम: राजेन्द्र शर्मा गृह संख्या : 70 उम्र : 55 लिंग : पुरुष	SHU1731496 फोटो उपलब्ध	176 निर्वाचक का नाम : हरिश पिता का नाम: राजेन्द्र गृह संख्या : 70 उम्र : 53 लिंग : पुरुष	SHU1731488 फोटो उपलब्ध	177 निर्वाचक का नाम : वंदना शर्मा पति का नाम: कमलेश शर्मा गृह संख्या : 70 उम्र : 46 लिंग : महिला	HZC0800466 फोटो उपलब्ध
178 निर्वाचक का नाम : प्रांजल शर्मा पिता का नाम: कमलेश शर्मा गृह संख्या : 70 उम्र : 22 लिंग : पुरुष	SHU1918879 फोटो उपलब्ध	179 निर्वाचक का नाम : सुमन पति का नाम: बद्रीलाल गृह संख्या : 71/1 उम्र : 55 लिंग : महिला	SHU0132118 फोटो उपलब्ध	180 निर्वाचक का नाम : अमित कुमार डावर पिता का नाम: जगन डावर गृह संख्या : 71/1 उम्र : 45 लिंग : पुरुष	SHU0957415 फोटो उपलब्ध

181 निर्वाचक का नाम : साधना डावर पति का नाम: अमित कुमार डावर गृह संख्या : 71/1 उम्र : 41 लिंग : महिला	SHU0957423	182 निर्वाचक का नाम : मोहिनी सोलंकी पिता का नाम: बद्रीलाल गृह संख्या : 71/1 उम्र : 29 लिंग : महिला	SHU1039452	183 निर्वाचक का नाम : भारतसिंह पिता का नाम: राजाराम गृह संख्या : 71/4 उम्र : 62 लिंग : पुरुष	HZC1082726
184 निर्वाचक का नाम : शर्मिला पति का नाम: भारतसिंह गृह संख्या : 71/4 उम्र : 57 लिंग : महिला	HZC1082734	185 निर्वाचक का नाम : शशिशेखर पिता का नाम: भारतसिंह गृह संख्या : 71/4 उम्र : 39 लिंग : पुरुष	HZC2038222	186 निर्वाचक का नाम : कुलदीपब्राले पिता का नाम: भारतसिंह गृह संख्या : 71/4 उम्र : 38 लिंग : पुरुष	SHU0791699
187 निर्वाचक का नाम : रीना ब्राले पति का नाम: शशिशेखर ब्राले गृह संख्या : 71/4 उम्र : 37 लिंग : महिला	SHU0921072	188 निर्वाचक का नाम : शालिनी ब्राले पति का नाम: कुलदीप ब्राले गृह संख्या : 71/4 उम्र : 32 लिंग : महिला	SHU1275312	# 189 निर्वाचक का नाम : मंजूर एहमद शेख शेख पिता का नाम: अब्दुल रशीद शेख गृह संख्या : 72 उम्र : 64 लिंग : पुरुष	SHU0572990
190 निर्वाचक का नाम : अकिला शेख पति का नाम: मंजूर शेख गृह संख्या : 72 उम्र : 59 लिंग : महिला	SHU0572891	191 निर्वाचक का नाम : फरहीन शेख पिता का नाम: मंजूर शेख गृह संख्या : 72 उम्र : 31 लिंग : महिला	SHU0572917	192 निर्वाचक का नाम : सलमान शेख पिता का नाम: मंजूर शेख गृह संख्या : 72 उम्र : 26 लिंग : पुरुष	SHU1417328
193 निर्वाचक का नाम : विजय जोशी पिता का नाम: बेजनाथ गृह संख्या : 73 उम्र : 55 लिंग : पुरुष	SHU0572925	194 निर्वाचक का नाम : मनीषा जोशी पति का नाम: विजय कुमार जोशी गृह संख्या : 73 उम्र : 53 लिंग : महिला	SHU0572933	195 निर्वाचक का नाम : सीमा मौर्य पति का नाम: हरिसिंह मौर्य गृह संख्या : 73/1 उम्र : 42 लिंग : महिला	SHU2224244
196 निर्वाचक का नाम : पवित्रा सेंगर पति का नाम: मनोज सेंगर गृह संख्या : 73/2 उम्र : 54 लिंग : महिला	SHU2229375	197 निर्वाचक का नाम : भारतसिंह पिता का नाम: रामसिंह गृह संख्या : 74 उम्र : 61 लिंग : पुरुष	SHU1228261	198 निर्वाचक का नाम : रेखा पति का नाम: भारतसिंह गृह संख्या : 74 उम्र : 56 लिंग : महिला	SHU1228204
199 निर्वाचक का नाम : गजेन्द्र मण्डलोई पिता का नाम: भारतसिंह मण्डलोई गृह संख्या : 74 उम्र : 30 लिंग : पुरुष	SHU0986216	200 निर्वाचक का नाम : पूजा मण्डलोई पिता का नाम: भारत सिंग मण्डलोई गृह संख्या : 74 उम्र : 27 लिंग : महिला	SHU1312198	201 निर्वाचक का नाम : कोमल यादव पति का नाम: बलीराम यादव गृह संख्या : 75 उम्र : 52 लिंग : महिला	SHU2204923
202 निर्वाचक का नाम : अमित पिता का नाम: लख्खीप्रसाद गृह संख्या : 75 उम्र : 45 लिंग : पुरुष	HZC2038479	203 निर्वाचक का नाम : ईशान यादव पिता का नाम: बलीराम यादव गृह संख्या : 75 उम्र : 23 लिंग : पुरुष	SHU2204931	204 निर्वाचक का नाम : पूष्या पति का नाम: देवीलाल गृह संख्या : 95 उम्र : 60 लिंग : महिला	SHU1723295
205 निर्वाचक का नाम : बलीराम यादव पिता का नाम: बंकटलाल यादव गृह संख्या : 95 उम्र : 55 लिंग : पुरुष	SHU2204832	206 निर्वाचक का नाम : सचिन शर्मा पिता का नाम: देवीलाल गृह संख्या : 95 उम्र : 39 लिंग : पुरुष	SHU0414300	207 निर्वाचक का नाम : लोकेन्द्र शर्मा पिता का नाम: देवीलाल शर्मा गृह संख्या : 95 उम्र : 37 लिंग : पुरुष	SHU0414292
208 निर्वाचक का नाम : चेतन शर्मा पिता का नाम: देवीलाल शर्मा गृह संख्या : 95 उम्र : 34 लिंग : पुरुष	SHU0414318	209 निर्वाचक का नाम : विनोद शर्मा पिता का नाम: राधेश्याम शर्मा गृह संख्या : 96 उम्र : 54 लिंग : पुरुष	HZC2021681	210 निर्वाचक का नाम : रानी पति का नाम: विनोद गृह संख्या : 96 उम्र : 46 लिंग : महिला	HZC2055796

211	SHU1955202	निर्वाचक का नाम : खुशी शर्मा पिता का नाम: विनोद शर्मा गृह संख्या : 96 उम्र : 21 लिंग : महिला	फोटो उपलब्ध	212	SHU2236248	निर्वाचक का नाम : वंशिका शर्मा पिता का नाम: विनोद शर्मा गृह संख्या : 96 उम्र : 19 लिंग : महिला	फोटो उपलब्ध	213	SHU1754142	निर्वाचक का नाम : सोहनलाल पिता का नाम: बलवंतसिंह गृह संख्या : 97 उम्र : 71 लिंग : पुरुष	फोटो उपलब्ध
214	SHU1768209	निर्वाचक का नाम : उषा पति का नाम: सोहनलाल गृह संख्या : 97 उम्र : 65 लिंग : महिला	फोटो उपलब्ध	215	HZC1083930	निर्वाचक का नाम : अश्विन पिता का नाम: सोहनलाल गृह संख्या : 97 उम्र : 42 लिंग : पुरुष	फोटो उपलब्ध	216	HZC1082742	निर्वाचक का नाम : राजा पिता का नाम: सोहनलाल गृह संख्या : 97 उम्र : 41 लिंग : पुरुष	फोटो उपलब्ध
217	HZC1082759	निर्वाचक का नाम : विशाल पिता का नाम: सोहनलाल गृह संख्या : 97 उम्र : 40 लिंग : पुरुष	फोटो उपलब्ध	218	SHU1090786	निर्वाचक का नाम : दिपिका मंडलोई पति का नाम: राजा मंडलोई गृह संख्या : 97 उम्र : 36 लिंग : महिला	फोटो उपलब्ध	219	SHU1311117	निर्वाचक का नाम : वर्षा मंडलोई पति का नाम: विशाल मंडलोई गृह संख्या : 97 उम्र : 33 लिंग : महिला	फोटो उपलब्ध
220	SHU1723261	निर्वाचक का नाम : सुधिर पिता का नाम: कृष्णराव गृह संख्या : 104 उम्र : 47 लिंग : पुरुष	फोटो उपलब्ध	221	HZC1082791	निर्वाचक का नाम : दिपक पिता का नाम: कृष्णराव गृह संख्या : 104 उम्र : 43 लिंग : पुरुष	फोटो उपलब्ध	222	SHU0986091	निर्वाचक का नाम : आशा कदम पति का नाम: सुधीर कदम गृह संख्या : 104 उम्र : 43 लिंग : महिला	फोटो उपलब्ध
223	HZC1974740	निर्वाचक का नाम : नसीम पिता का नाम: सिकन्दर गृह संख्या : 104 उम्र : 41 लिंग : महिला	फोटो उपलब्ध	224	SHU1723287	निर्वाचक का नाम : अनीशा बी पति का नाम: वजीरअली गृह संख्या : 106 उम्र : 61 लिंग : महिला	फोटो उपलब्ध	225	SHU1039460	निर्वाचक का नाम : जुनेद खान पिता का नाम: वजीर अली गृह संख्या : 106 उम्र : 30 लिंग : पुरुष	फोटो उपलब्ध
226	SHU1830462	निर्वाचक का नाम : आफ़रीन खान पिता का नाम: वजीरअली खान गृह संख्या : 106 उम्र : 26 लिंग : महिला	फोटो उपलब्ध	227	SHU1723303	निर्वाचक का नाम : इनायतुल्ला पिता का नाम: हाजीसुल्तान गृह संख्या : 107 उम्र : 74 लिंग : पुरुष	फोटो उपलब्ध	228	HZC2053353	निर्वाचक का नाम : नजमा पति का नाम: इनायतुल्ला गृह संख्या : 107 उम्र : 66 लिंग : महिला	फोटो उपलब्ध
229	SHU1723360	निर्वाचक का नाम : इस्माईल पिता का नाम: हाजीसुल्तान गृह संख्या : 107 उम्र : 65 लिंग : पुरुष	फोटो उपलब्ध	230	HZC2032308	निर्वाचक का नाम : फिरोज पिता का नाम: ईनायतुल्ला गृह संख्या : 107 उम्र : 50 लिंग : पुरुष	फोटो उपलब्ध	231	SHU1723345	निर्वाचक का नाम : शकिला बानो पति का नाम: फिरोज गृह संख्या : 107 उम्र : 49 लिंग : महिला	फोटो उपलब्ध
232	HZC1082783	निर्वाचक का नाम : सिकन्दर पिता का नाम: ईस्माईल गृह संख्या : 107 उम्र : 44 लिंग : पुरुष	फोटो उपलब्ध	233	HZC1082817	निर्वाचक का नाम : इमरान पिता का नाम: ईस्माईल गृह संख्या : 107 उम्र : 43 लिंग : पुरुष	फोटो उपलब्ध	234	SHU0414383	निर्वाचक का नाम : अकीला बी तिगाले पति का नाम: इमरान तिगाले गृह संख्या : 107 उम्र : 39 लिंग : महिला	फोटो उपलब्ध
235	SHU1090794	निर्वाचक का नाम : आकिब तिगाले पिता का नाम: फिरोज तिगाले गृह संख्या : 107 उम्र : 29 लिंग : पुरुष	फोटो उपलब्ध	236	SHU1446640	निर्वाचक का नाम : निखत तिगाले पति का नाम: आकिब तिगाले गृह संख्या : 107 उम्र : 27 लिंग : महिला	फोटो उपलब्ध	237	SHU1378413	निर्वाचक का नाम : साअद तिगाले पिता का नाम: फिरोज तिगाले गृह संख्या : 107 उम्र : 25 लिंग : पुरुष	फोटो उपलब्ध
238	SHU1830322	निर्वाचक का नाम : अनस तिगाले पिता का नाम: सिकंदर तिगाले गृह संख्या : 107 उम्र : 23 लिंग : पुरुष	फोटो उपलब्ध	239	SHU0414391	निर्वाचक का नाम : दीपक गुप्ता पिता का नाम: लक्ष्मीनारायण गुप्ता गृह संख्या : 108 उम्र : 55 लिंग : पुरुष	फोटो उपलब्ध	240	SHU0254417	निर्वाचक का नाम : सुर्यराज सिसोदिया पिता का नाम: महिपाल गृह संख्या : 108 उम्र : 33 लिंग : पुरुष	फोटो उपलब्ध

241	SHU1275320	निर्वाचक का नाम : आशुतोष गुप्ता पिता का नाम: दीपक गुप्ता गृह संख्या : 108 उम्र : 26 लिंग : पुरुष	फोटो उपलब्ध	242	SHU1516509	निर्वाचक का नाम : महिपालसिंह पिता का नाम: दोलतसिंह गृह संख्या : 108/1 उम्र : 60 लिंग : पुरुष	फोटो उपलब्ध	243	SHU1721141	निर्वाचक का नाम : कंचनबाला पति का नाम: महिपालसिंह गृह संख्या : 108/1 उम्र : 56 लिंग : महिला	फोटो उपलब्ध
244	SHU1753268	निर्वाचक का नाम : दुर्गा पति का नाम: चन्द्रशेखर गृह संख्या : 110 उम्र : 73 लिंग : महिला	फोटो उपलब्ध	245	SHU1721158	निर्वाचक का नाम : महेश पिता का नाम: चन्द्रशेखर गृह संख्या : 110 उम्र : 53 लिंग : पुरुष	फोटो उपलब्ध	246	SHU1721166	निर्वाचक का नाम : ममता पति का नाम: महेश गृह संख्या : 110 उम्र : 48 लिंग : महिला	फोटो उपलब्ध
247	SHU1870187	निर्वाचक का नाम : राजेश पिता का नाम: चन्द्रशेखर गृह संख्या : 110 उम्र : 48 लिंग : पुरुष	फोटो उपलब्ध	248	SHU0415133	निर्वाचक का नाम : माधुरी सोनी पति का नाम: राजेश सोनी गृह संख्या : 110 उम्र : 47 लिंग : महिला	फोटो उपलब्ध	249	HZC1082809	निर्वाचक का नाम : विक्रम पिता का नाम: मोहनलाल गृह संख्या : 110 उम्र : 44 लिंग : पुरुष	फोटो उपलब्ध
250	SHU0254425	निर्वाचक का नाम : प्रियंका सोनी पति का नाम: विक्रम गृह संख्या : 110 उम्र : 38 लिंग : महिला	फोटो उपलब्ध	251	SHU1041342	निर्वाचक का नाम : प्रियांशु सोनी पिता का नाम: महेश सोनी गृह संख्या : 110 उम्र : 30 लिंग : पुरुष	फोटो उपलब्ध	252	SHU1275296	निर्वाचक का नाम : रितिक सोनी पिता का नाम: महेश सोनी गृह संख्या : 110 उम्र : 28 लिंग : पुरुष	फोटो उपलब्ध
253	SHU2033991	निर्वाचक का नाम : प्रणव सोनी पिता का नाम: राजेश सोनी गृह संख्या : 110 उम्र : 21 लिंग : पुरुष	फोटो उपलब्ध	254	SHU1721174	निर्वाचक का नाम : अनुप पिता का नाम: विजयकुमार गृह संख्या : 111 उम्र : 61 लिंग : पुरुष	फोटो उपलब्ध	255	SHU0003004	निर्वाचक का नाम : सनुप पिता का नाम: विजयकुमार गृह संख्या : 111 उम्र : 59 लिंग : पुरुष	फोटो उपलब्ध
256	SHU0132142	निर्वाचक का नाम : राहुल पिता का नाम: अनुप गृह संख्या : 111 उम्र : 39 लिंग : पुरुष	फोटो उपलब्ध	257	SHU0921098	निर्वाचक का नाम : गंगा सोनी पति का नाम: राहुल सोनी गृह संख्या : 111 उम्र : 36 लिंग : महिला	फोटो उपलब्ध	258	SHU0791756	निर्वाचक का नाम : ओमप्रकाश पति का नाम: शंकरलाल गृह संख्या : 114/1/ग उम्र : 46 लिंग : महिला	फोटो उपलब्ध
259	HZC1083963	निर्वाचक का नाम : पुनमचन्द पिता का नाम: लालचन्द गृह संख्या : 114/1/घ उम्र : 61 लिंग : पुरुष	फोटो उपलब्ध	260	HZC1083971	निर्वाचक का नाम : जया पति का नाम: पूनमचंद गृह संख्या : 114/1/घ उम्र : 54 लिंग : महिला	फोटो उपलब्ध	261	HZC1974054	निर्वाचक का नाम : शंकरलाल पिता का नाम: लालचन्द गृह संख्या : 114/1/क उम्र : 70 लिंग : पुरुष	फोटो उपलब्ध
262	HZC1083955	निर्वाचक का नाम : सुलोचना पति का नाम: शंकरलाल गृह संख्या : 114/1/क उम्र : 62 लिंग : महिला	फोटो उपलब्ध	263	SHU1763143	निर्वाचक का नाम : मुज्जकीर पिता का नाम: अ रसीद गृह संख्या : 116 उम्र : 53 लिंग : पुरुष	फोटो उपलब्ध	264	HZC1974799	निर्वाचक का नाम : अनीसा पति का नाम: मुद्दसीर गृह संख्या : 116 उम्र : 53 लिंग : महिला	फोटो उपलब्ध
265	HZC2053361	निर्वाचक का नाम : आरिफ पिता का नाम: अ मजीद गृह संख्या : 116 उम्र : 52 लिंग : पुरुष	फोटो उपलब्ध	266	SHU1868256	निर्वाचक का नाम : आकिब खान पिता का नाम: अ मजीद खान गृह संख्या : 116 उम्र : 52 लिंग : पुरुष	फोटो उपलब्ध	267	HZC1974781	निर्वाचक का नाम : वहीदा पति का नाम: मुज्जकीर गृह संख्या : 116 उम्र : 48 लिंग : महिला	फोटो उपलब्ध
268	SHU1090828	निर्वाचक का नाम : शमाबी खान पति का नाम: आकिब खान गृह संख्या : 116 उम्र : 45 लिंग : महिला	फोटो उपलब्ध	269	SHU0254466	निर्वाचक का नाम : सुलताना मंसूरी पिता का नाम: इकबाल मंसूरी गृह संख्या : 116 उम्र : 45 लिंग : महिला	फोटो उपलब्ध	270	SHU1301878	निर्वाचक का नाम : आसिफ खान पिता का नाम: मुदस्सिर खान गृह संख्या : 116 उम्र : 29 लिंग : पुरुष	फोटो उपलब्ध

271	SHU1301902	निर्वाचक का नाम : नज़ीरा खान पिता का नाम: मुज्जिकर खान गृह संख्या : 116 उम्र : 26 लिंग : महिला	फोटो उपलब्ध	272	SHU1759380	निर्वाचक का नाम : आशा पिता का नाम: बाबुलाल गृह संख्या : 117 उम्र : 63 लिंग : महिला	फोटो उपलब्ध	273	HZC2021657	निर्वाचक का नाम : नितिन पिता का नाम: गोपीनाथ गृह संख्या : 121 उम्र : 69 लिंग : पुरुष	फोटो उपलब्ध
274	HZC2021665	निर्वाचक का नाम : मंगला पति का नाम: नितिन गृह संख्या : 121 उम्र : 63 लिंग : महिला	फोटो उपलब्ध	275	HZC2055804	निर्वाचक का नाम : अंकित उपाध्याय पिता का नाम: नितिन उपाध्याय गृह संख्या : 121 उम्र : 38 लिंग : पुरुष	फोटो उपलब्ध	276	SHU2046100	निर्वाचक का नाम : श्रुति उपाध्याय पति का नाम: अंकित उपाध्याय गृह संख्या : 121 उम्र : 37 लिंग : महिला	फोटो उपलब्ध
277	SHU1723329	निर्वाचक का नाम : कमलेश पिता का नाम: प्रमोद कु गृह संख्या : 123 उम्र : 54 लिंग : पुरुष	फोटो उपलब्ध	278	SHU1723311	निर्वाचक का नाम : मोनिका पति का नाम: कमलेश गृह संख्या : 123 उम्र : 51 लिंग : महिला	फोटो उपलब्ध	279	SHU1830488	निर्वाचक का नाम : पुर्वा शेठ पति का नाम: पूजन शेठ गृह संख्या : 123 उम्र : 31 लिंग : महिला	फोटो उपलब्ध
280	SHU1390210	निर्वाचक का नाम : मनन शेठ पिता का नाम: कमलेश शेठ गृह संख्या : 123 उम्र : 26 लिंग : पुरुष	फोटो उपलब्ध	281	HZC2021871	निर्वाचक का नाम : सत्यम पिता का नाम: जगदीश गृह संख्या : 124 उम्र : 43 लिंग : पुरुष	फोटो उपलब्ध	282	HZC2038248	निर्वाचक का नाम : रूपाली पिता का नाम: जगदीश गृह संख्या : 124 उम्र : 41 लिंग : महिला	फोटो उपलब्ध
283	SHU0415141	निर्वाचक का नाम : रजनी व्यास पति का नाम: सत्यम व्यास गृह संख्या : 124 उम्र : 33 लिंग : महिला	फोटो उपलब्ध	284	HZC2021905	निर्वाचक का नाम : नारायण पिता का नाम: कल्याणमल गृह संख्या : 125 उम्र : 70 लिंग : पुरुष	फोटो उपलब्ध	285	SHU1761816	निर्वाचक का नाम : बरदी पति का नाम: नारायण गृह संख्या : 125 उम्र : 66 लिंग : महिला	फोटो उपलब्ध
286	HZC2021889	निर्वाचक का नाम : शेखर पिता का नाम: नारायण गृह संख्या : 125 उम्र : 51 लिंग : पुरुष	फोटो उपलब्ध	287	SHU1761709	निर्वाचक का नाम : देवेन्द्र पिता का नाम: नारायण गृह संख्या : 125 उम्र : 49 लिंग : पुरुष	फोटो उपलब्ध	288	HZC1082866	निर्वाचक का नाम : आशा पति का नाम: शेखर गृह संख्या : 125 उम्र : 48 लिंग : महिला	फोटो उपलब्ध
289	SHU0205278	निर्वाचक का नाम : पिंकी पिता का नाम: नारायण गृह संख्या : 125 उम्र : 47 लिंग : महिला	फोटो उपलब्ध	290	SHU0415042	निर्वाचक का नाम : खुशबू व्यास पति का नाम: देवेन्द्र व्यास गृह संख्या : 125 उम्र : 44 लिंग : महिला	फोटो उपलब्ध	291	HZC1082874	निर्वाचक का नाम : नितिन पिता का नाम: नारायण गृह संख्या : 125 उम्र : 40 लिंग : पुरुष	फोटो उपलब्ध
292	SHU0415075	निर्वाचक का नाम : प्रियंका व्यास पति का नाम: नीतिन व्यास गृह संख्या : 125 उम्र : 39 लिंग : महिला	फोटो उपलब्ध	293	SHU1410802	निर्वाचक का नाम : जतिन व्यास पिता का नाम: शेखर व्यास गृह संख्या : 125 उम्र : 25 लिंग : पुरुष	फोटो उपलब्ध	294	SHU1830264	निर्वाचक का नाम : पराग व्यास पिता का नाम: शेखर व्यास गृह संख्या : 125 उम्र : 23 लिंग : पुरुष	फोटो उपलब्ध
295	SHU0373274	निर्वाचक का नाम : सईदा बी पति का नाम: अकबर अली खान गृह संख्या : 126 उम्र : 63 लिंग : महिला	फोटो उपलब्ध	296	SHU0373282	निर्वाचक का नाम : वसीम रज़ा अली खॉन पिता का नाम: अकबर अली खान गृह संख्या : 126 उम्र : 43 लिंग : पुरुष	फोटो उपलब्ध	297	HZC1082890	निर्वाचक का नाम : सलमा पति का नाम: अ रसीद गृह संख्या : 127 उम्र : 55 लिंग : महिला	फोटो उपलब्ध
298	HZC2021822	निर्वाचक का नाम : अमजद पिता का नाम: सजाउददीन गृह संख्या : 127 उम्र : 40 लिंग : पुरुष	फोटो उपलब्ध	# 299	SHU0572701	निर्वाचक का नाम : इब्राहीम मंसूरी पिता का नाम: रशीद मंसूरी गृह संख्या : 127 उम्र : 37 लिंग : पुरुष	फोटो उपलब्ध	300	SHU0572875	निर्वाचक का नाम : शबनम मंसूरी पति का नाम: इब्राहिम मंसूरी गृह संख्या : 127 उम्र : 37 लिंग : महिला	फोटो उपलब्ध

301	SHU0572800	निर्वाचक का नाम : हीना मंसुरी पिता का नाम: अ रसीद मंसुरी गृह संख्या : 127 उम्र : 34 लिंग : महिला	फोटो उपलब्ध	302	SHU0572719	निर्वाचक का नाम : सद्दाम मंसुरी पिता का नाम: रसीद मंसुरी गृह संख्या : 127 उम्र : 31 लिंग : पुरुष	फोटो उपलब्ध	303	SHU1756014	निर्वाचक का नाम : राजमोहन पिता का नाम: मांगीलाल गृह संख्या : 129 उम्र : 65 लिंग : पुरुष	फोटो उपलब्ध
304	SHU1756006	निर्वाचक का नाम : चन्द्रकांता पति का नाम: राजमोहन गृह संख्या : 129 उम्र : 57 लिंग : महिला	फोटो उपलब्ध	305	SHU0791772	निर्वाचक का नाम : रोहन व्यास पिता का नाम: राजमोहन व्यास गृह संख्या : 129 उम्र : 40 लिंग : पुरुष	फोटो उपलब्ध	306	SHU1311000	निर्वाचक का नाम : श्रीमती टीना व्यास पति का नाम: रोहन व्यास गृह संख्या : 129 उम्र : 39 लिंग : महिला	फोटो उपलब्ध
307	SHU0254441	निर्वाचक का नाम : सनी व्यास पिता का नाम: राजमोहन व्यास गृह संख्या : 129 उम्र : 32 लिंग : पुरुष	फोटो उपलब्ध	308	HZC1974096	निर्वाचक का नाम : विजय पिता का नाम: काशीराम गृह संख्या : 130 उम्र : 52 लिंग : पुरुष	फोटो उपलब्ध	309	SHU1870179	निर्वाचक का नाम : त्रिलोकचन्द पिता का नाम: मगनलाल गृह संख्या : 134 उम्र : 79 लिंग : पुरुष	फोटो उपलब्ध
310	SHU1516517	निर्वाचक का नाम : सुशीला पति का नाम: त्रिलोकचन्द गृह संख्या : 134 उम्र : 74 लिंग : महिला	फोटो उपलब्ध	311	SHU1763135	निर्वाचक का नाम : कुसुम पति का नाम: प्रकाशचन्द गृह संख्या : 134 उम्र : 66 लिंग : महिला	फोटो उपलब्ध	312	SHU1516525	निर्वाचक का नाम : मनोज पिता का नाम: त्रिलोकचन्द गृह संख्या : 134 उम्र : 51 लिंग : पुरुष	फोटो उपलब्ध
313	HZC1082932	निर्वाचक का नाम : उर्वशी पति का नाम: मनोज गृह संख्या : 134 उम्र : 50 लिंग : महिला	फोटो उपलब्ध	314	HZC1082940	निर्वाचक का नाम : अलोक पिता का नाम: प्रकाशचन्द गृह संख्या : 134 उम्र : 47 लिंग : पुरुष	फोटो उपलब्ध	315	SHU1271543	निर्वाचक का नाम : युक्ता बंसल पिता का नाम: मनोज बंसल गृह संख्या : 134 उम्र : 27 लिंग : महिला	फोटो उपलब्ध
316	SHU1903558	निर्वाचक का नाम : समर्थ बंसल पिता का नाम: मनोज बंसल गृह संख्या : 134 उम्र : 22 लिंग : पुरुष	फोटो उपलब्ध	317	SHU1749126	निर्वाचक का नाम : बाबुलाल पिता का नाम: मोहनलाल गृह संख्या : 139 उम्र : 81 लिंग : पुरुष	फोटो उपलब्ध	318	SHU1749134	निर्वाचक का नाम : कमला पति का नाम: बाबुलाल गृह संख्या : 139 उम्र : 74 लिंग : महिला	फोटो उपलब्ध
319	SHU1868249	निर्वाचक का नाम : सीताराम व्यास पिता का नाम: मोहनलाल व्यास गृह संख्या : 139 उम्र : 74 लिंग : पुरुष	फोटो उपलब्ध	320	SHU1019728	निर्वाचक का नाम : पवन व्यास पिता का नाम: बाबुलाल व्यास गृह संख्या : 139 उम्र : 57 लिंग : पुरुष	फोटो उपलब्ध	321	SHU1019736	निर्वाचक का नाम : पुनम पति का नाम: पवन व्यास गृह संख्या : 139 उम्र : 55 लिंग : महिला	फोटो उपलब्ध
322	SHU2208122	निर्वाचक का नाम : राजेश व्यास पिता का नाम: बाबूलाल व्यास गृह संख्या : 139 उम्र : 54 लिंग : पुरुष	फोटो उपलब्ध	323	SHU2208130	निर्वाचक का नाम : उर्मिला व्यास पति का नाम: राजेश व्यास गृह संख्या : 139 उम्र : 48 लिंग : महिला	फोटो उपलब्ध	324	SHU1019744	निर्वाचक का नाम : राजनदिनी व्यास पिता का नाम: पवन व्यास गृह संख्या : 139 उम्र : 34 लिंग : महिला	फोटो उपलब्ध
325	SHU2034502	निर्वाचक का नाम : शोभा व्यास पिता का नाम: पवन व्यास गृह संख्या : 139 उम्र : 24 लिंग : महिला	फोटो उपलब्ध	326	SHU0254474	निर्वाचक का नाम : मनीष मल्लीवाल पिता का नाम: जगन्नाथ गृह संख्या : 140 उम्र : 50 लिंग : पुरुष	फोटो उपलब्ध	327	SHU0254482	निर्वाचक का नाम : शीतल मल्लीवाल पति का नाम: मनीष गृह संख्या : 140 उम्र : 45 लिंग : महिला	फोटो उपलब्ध
328	SHU0254896	निर्वाचक का नाम : संजय पुरे पिता का नाम: रवजी गृह संख्या : 140 उम्र : 37 लिंग : पुरुष	फोटो उपलब्ध	329	SHU1830512	निर्वाचक का नाम : वेदांत मल्लीवाल पिता का नाम: मनीष मल्लीवाल गृह संख्या : 140 उम्र : 24 लिंग : पुरुष	फोटो उपलब्ध	330	SHU1955178	निर्वाचक का नाम : अथर्व मल्लीवाल पिता का नाम: मनीष मल्लीवाल गृह संख्या : 140 उम्र : 21 लिंग : पुरुष	फोटो उपलब्ध

331	SHU0254532	निर्वाचक का नाम : पवन पुरे पिता का नाम: रवजी गृह संख्या : 141 उम्र : 35 लिंग : पुरुष	फोटो उपलब्ध	332	SHU1919570	निर्वाचक का नाम : सारिका पूरे पति का नाम: पवन पूरे गृह संख्या : 141 उम्र : 29 लिंग : महिला	फोटो उपलब्ध	333	HZC2033140	निर्वाचक का नाम : हमीदा बानो मंसूरी पति का नाम: इकबाल गृह संख्या : 146/2 उम्र : 67 लिंग : महिला	फोटो उपलब्ध
334	HZC1082825	निर्वाचक का नाम : इमरान खान पिता का नाम: इकबाल खान गृह संख्या : 146/2 उम्र : 42 लिंग : पुरुष	फोटो उपलब्ध	335	SHU1090810	निर्वाचक का नाम : शहनाज़ खान पति का नाम: इमरान खान गृह संख्या : 146/2 उम्र : 38 लिंग : महिला	फोटो उपलब्ध	336	SHU1875632	निर्वाचक का नाम : सुनील भावसार पिता का नाम: नटवरलाल भावसार गृह संख्या : 266/71 उम्र : 53 लिंग : पुरुष	फोटो उपलब्ध
337	SHU1875343	निर्वाचक का नाम : प्रीति भावसार पति का नाम: सुनील भावसार गृह संख्या : 266/71 उम्र : 49 लिंग : महिला	फोटो उपलब्ध	338	SHU1875590	निर्वाचक का नाम : ऋषिका भावसार पिता का नाम: सुनील भावसार गृह संख्या : 266/71 उम्र : 25 लिंग : महिला	फोटो उपलब्ध	339	SHU2239846	निर्वाचक का नाम : पावनी भावसार पिता का नाम: सुनील भावसार गृह संख्या : 266/71 उम्र : 19 लिंग : महिला	फोटो उपलब्ध
340	SHU2186047	निर्वाचक का नाम : गीता गुप्ता पति का नाम: शांतिलाल गुप्ता गृह संख्या : अनुभाग 1 उम्र : 77 लिंग : महिला	फोटो उपलब्ध	341	SHU2187789	निर्वाचक का नाम : शांतिलाल गुप्ता पिता का नाम: गणपत गुप्ता गृह संख्या : अनुभाग 1 उम्र : 77 लिंग : पुरुष	फोटो उपलब्ध	342	SHU2101293	निर्वाचक का नाम : दीपेश चौहान पिता का नाम: यशवंत चौहान गृह संख्या : अनुभाग 1 उम्र : 48 लिंग : पुरुष	फोटो उपलब्ध
343	SHU2095982	निर्वाचक का नाम : प्रियंका चौहान पति का नाम: दीपेश चौहान गृह संख्या : अनुभाग 1 उम्र : 37 लिंग : महिला	फोटो उपलब्ध	344	SHU2072353	निर्वाचक का नाम : विनयलता चौहान पति का नाम: अजय चौहान गृह संख्या : अनुभाग 1 उम्र : 35 लिंग : महिला	फोटो उपलब्ध	345	SHU2172963	निर्वाचक का नाम : शीतल मंडलोई पति का नाम: गजेंद्रसिंह मंडलोई गृह संख्या : अनुभाग 1 उम्र : 28 लिंग : महिला	फोटो उपलब्ध
346	SHU2168557	निर्वाचक का नाम : सोहेब मंसूरी पिता का नाम: अब्दुल रशीद मंसूरी गृह संख्या : अनुभाग 1 उम्र : 27 लिंग : पुरुष	फोटो उपलब्ध	347	SHU2092013	निर्वाचक का नाम : अश्विन यादव पिता का नाम: हरिशंकर यादव गृह संख्या : अनुभाग 1 उम्र : 26 लिंग : पुरुष	फोटो उपलब्ध	348	SHU2086155	निर्वाचक का नाम : चंदन जमरे पिता का नाम: विक्रम जमरे गृह संख्या : अनुभाग 1 उम्र : 25 लिंग : पुरुष	फोटो उपलब्ध
349	SHU2134807	निर्वाचक का नाम : नसीबा खान पिता का नाम: मुजजकीर खान गृह संख्या : अनुभाग 1 उम्र : 25 लिंग : महिला	फोटो उपलब्ध	350	SHU2153930	निर्वाचक का नाम : कविता पति का नाम: बबलु गृह संख्या : अनुभाग 1 उम्र : 25 लिंग : महिला	फोटो उपलब्ध	351	SHU2130441	निर्वाचक का नाम : प्रीत व्यास पिता का नाम: दीपक व्यास गृह संख्या : अनुभाग 1 उम्र : 24 लिंग : महिला	फोटो उपलब्ध
352	SHU2152825	निर्वाचक का नाम : नोउशिना तिगाले पति का नाम: साद तिगाले गृह संख्या : अनुभाग 1 उम्र : 23 लिंग : महिला	फोटो उपलब्ध	353	SHU2126753	निर्वाचक का नाम : हर्षिता व्यास पिता का नाम: दीपक व्यास गृह संख्या : अनुभाग 1 उम्र : 20 लिंग : महिला	फोटो उपलब्ध	354	SHU2126837	निर्वाचक का नाम : हर्ष व्यास पिता का नाम: दीपक व्यास गृह संख्या : अनुभाग 1 उम्र : 20 लिंग : पुरुष	फोटो उपलब्ध
355	SHU2145779	निर्वाचक का नाम : वैष्णवी सोनी पति का नाम: प्रियांशु सोनी गृह संख्या : अनुभाग 1, हाऊस 11 उम्र : 27 लिंग : महिला	फोटो उपलब्ध	356	SHU2173524	निर्वाचक का नाम : गीतेश कुकरेजा पिता का नाम: राजेश कुकरेजा गृह संख्या : अनुभाग 2 उम्र : 20 लिंग : पुरुष	फोटो उपलब्ध	357	SHU2125169	निर्वाचक का नाम : खुशी जोशी पिता का नाम: किशोर जोशी गृह संख्या : अनुभाग 5 उम्र : 22 लिंग : महिला	फोटो उपलब्ध

358	SHU0414052	निर्वाचक का नाम : जनमजय तोरनिया पिता का नाम: रमेश तोरनिया गृह संख्या : 22 उम्र : 44 लिंग : पुरुष	फोटो उपलब्ध	359	SHU0414078	निर्वाचक का नाम : राजकुमार तोरनिया पिता का नाम: रमेश तोरनिया गृह संख्या : 22 उम्र : 43 लिंग : पुरुष	फोटो उपलब्ध	360	SHU0414086	निर्वाचक का नाम : वंदना तोरनिया पिता का नाम: राजकुमार तोरनिया गृह संख्या : 22 उम्र : 41 लिंग : महिला	फोटो उपलब्ध
361	SHU0414060	निर्वाचक का नाम : दिपिका तोरनिया पति का नाम: जनमजय तोरनिया गृह संख्या : 22 उम्र : 37 लिंग : महिला	फोटो उपलब्ध	362	SHU2020402	निर्वाचक का नाम : निलेश जमरे पिता का नाम: विक्रम जमरे गृह संख्या : 39 उम्र : 22 लिंग : पुरुष	फोटो उपलब्ध	363	SHU0414219	निर्वाचक का नाम : गजेन्द्र सिंह ठाकुर पिता का नाम: बद्रीसिंह ठाकुर गृह संख्या : 65 उम्र : 60 लिंग : पुरुष	फोटो उपलब्ध
364	SHU0414227	निर्वाचक का नाम : आराधना सिंह ठाकुर पति का नाम: गजेन्द्र सिंह ठाकुर गृह संख्या : 65 उम्र : 55 लिंग : महिला	फोटो उपलब्ध	365	SHU0414243	निर्वाचक का नाम : आदित्य पिता का नाम: गजेन्द्र सिंह ठाकुर गृह संख्या : 65 उम्र : 32 लिंग : पुरुष	फोटो उपलब्ध	366	SHU1368554	निर्वाचक का नाम : श्रीमति अनामिका सिंग ठाकुर पति का नाम: आदित्य सिंग ठाकुर गृह संख्या : 65 उम्र : 29 लिंग : महिला	फोटो उपलब्ध
367	SHU0414268	निर्वाचक का नाम : इन्दु पवार पति का नाम: लोटन सिंह गृह संख्या : 76 उम्र : 58 लिंग : महिला	फोटो उपलब्ध	368	SHU0414276	निर्वाचक का नाम : नीतीराजसिंह पिता का नाम: लोटनसिंह गृह संख्या : 76 उम्र : 36 लिंग : पुरुष	फोटो उपलब्ध	369	SHU1310713	निर्वाचक का नाम : अनिता पवार पति का नाम: नीतीराज पवार गृह संख्या : 76 उम्र : 36 लिंग : महिला	फोटो उपलब्ध
370	SHU1410778	निर्वाचक का नाम : बलराजसिंह पवार पिता का नाम: लोटनसिंह पवार गृह संख्या : 76 उम्र : 31 लिंग : पुरुष	फोटो उपलब्ध	371	SHU0414326	निर्वाचक का नाम : सलोनी मण्डलोई पति का नाम: अश्विन मंडलोई गृह संख्या : 97 उम्र : 38 लिंग : महिला	फोटो उपलब्ध	372	SHU0414409	निर्वाचक का नाम : शालिनी गुप्ता पति का नाम: दीपक गुप्ता गृह संख्या : 108 उम्र : 52 लिंग : महिला	फोटो उपलब्ध
373	SHU0373308	निर्वाचक का नाम : पुजन सेठ पिता का नाम: कमलेश सेठ गृह संख्या : 123 उम्र : 32 लिंग : पुरुष	फोटो उपलब्ध	374	HZC0800326	निर्वाचक का नाम : संदीप पिता का नाम: सुरेशचंद्र गृह संख्या : 135 उम्र : 47 लिंग : पुरुष	फोटो उपलब्ध	375	HZC0800334	निर्वाचक का नाम : शैलेश पिता का नाम: सुरेशचंद्र गृह संख्या : 135 उम्र : 42 लिंग : पुरुष	फोटो उपलब्ध
376	SHU0373241	निर्वाचक का नाम : प्रियंका जैन पति का नाम: संदीप जैन गृह संख्या : 135 उम्र : 41 लिंग : महिला	फोटो उपलब्ध	377	SHU0573352	निर्वाचक का नाम : सलोनी जैन पति का नाम: शैलेश जैन गृह संख्या : 135 उम्र : 34 लिंग : महिला	फोटो उपलब्ध	378	SHU1019751	निर्वाचक का नाम : शिवम व्यास पिता का नाम: पवन व्यास गृह संख्या : 139 उम्र : 30 लिंग : पुरुष	फोटो उपलब्ध
379	HZC0800375	निर्वाचक का नाम : रमेशचंद्र पिता का नाम: गोविंदमल गृह संख्या : 147 उम्र : 69 लिंग : पुरुष	फोटो उपलब्ध	380	HZC0800383	निर्वाचक का नाम : सुनीता पति का नाम: रमेशचंद्र गृह संख्या : 147 उम्र : 62 लिंग : महिला	फोटो उपलब्ध	381	HZC0800391	निर्वाचक का नाम : राजेश पिता का नाम: रमेशचंद्र गृह संख्या : 147 उम्र : 46 लिंग : पुरुष	फोटो उपलब्ध
382	HZC0800409	निर्वाचक का नाम : दिनेश पिता का नाम: रमेशचंद्र गृह संख्या : 147 उम्र : 43 लिंग : पुरुष	फोटो उपलब्ध	383	HZC2054997	निर्वाचक का नाम : साक्षी पति का नाम: राजेश गृह संख्या : 147 उम्र : 42 लिंग : महिला	फोटो उपलब्ध	384	HZC1974880	निर्वाचक का नाम : पुरुषोत्तम पिता का नाम: शिवा गृह संख्या : 148 उम्र : 61 लिंग : पुरुष	फोटो उपलब्ध
385	HZC1974898	निर्वाचक का नाम : सीता पति का नाम: पुरुषोत्तम गृह संख्या : 148 उम्र : 56 लिंग : महिला	फोटो उपलब्ध	386	HZC1974906	निर्वाचक का नाम : राजेन्द्र पिता का नाम: शिवा गृह संख्या : 148 उम्र : 55 लिंग : पुरुष	फोटो उपलब्ध	387	HZC1974914	निर्वाचक का नाम : अर्चना पति का नाम: राजेन्द्र गृह संख्या : 148 उम्र : 51 लिंग : महिला	फोटो उपलब्ध

388	SHU0205385	निर्वाचक का नाम : विशाल पिता का नाम: पुरूषोत्तम गृह संख्या : 148 उम्र : 35 लिंग : पुरुष	फोटो उपलब्ध	389	SHU0572941	निर्वाचक का नाम : कबीर पाटीदार पिता का नाम: राजेन्द्र पाटीदार गृह संख्या : 148 उम्र : 31 लिंग : पुरुष	फोटो उपलब्ध	390	HZC0801365	निर्वाचक का नाम : साबीर हुसैन पिता का नाम: अ रसीद गृह संख्या : 149 उम्र : 57 लिंग : पुरुष	फोटो उपलब्ध
391	HZC0801373	निर्वाचक का नाम : जहाँआरा पति का नाम: साबीर हुसैन गृह संख्या : 149 उम्र : 51 लिंग : महिला	फोटो उपलब्ध	392	SHU0205393	निर्वाचक का नाम : नवाज शरीफ पिता का नाम: साबीर हुसैन गृह संख्या : 149 उम्र : 35 लिंग : पुरुष	फोटो उपलब्ध	393	SHU0414417	निर्वाचक का नाम : गुलाफसा मंसुरी पति का नाम: नवाज शरीफ मंसुरी गृह संख्या : 149 उम्र : 33 लिंग : महिला	फोटो उपलब्ध
394	SHU0254557	निर्वाचक का नाम : सयदुल मंसुरी पिता का नाम: साबिर गृह संख्या : 149 उम्र : 32 लिंग : पुरुष	फोटो उपलब्ध	395	SHU1830348	निर्वाचक का नाम : रोशनी बी बश्शर पति का नाम: सायदुल बश्शर गृह संख्या : 149 उम्र : 27 लिंग : महिला	फोटो उपलब्ध	396	SHU1762509	निर्वाचक का नाम : मनोरमा पति का नाम: सुरेशचन्द्र गृह संख्या : 153 उम्र : 76 लिंग : महिला	फोटो उपलब्ध
397	HZC1973528	निर्वाचक का नाम : बानो पति का नाम: रियाज़ हुसैन गृह संख्या : 155 उम्र : 65 लिंग : महिला	फोटो उपलब्ध	398	SHU1769470	निर्वाचक का नाम : अब्बास पिता का नाम: मकबुलहुसैन गृह संख्या : 155 उम्र : 58 लिंग : पुरुष	फोटो उपलब्ध	399	SHU0254565	निर्वाचक का नाम : अब्दुल कादीर रिजवी पिता का नाम: रियाज गृह संख्या : 155 उम्र : 43 लिंग : पुरुष	फोटो उपलब्ध
400	SHU0254573	निर्वाचक का नाम : इन्सीया रिजवी पति का नाम: अब्दुल कादीर गृह संख्या : 155 उम्र : 34 लिंग : महिला	फोटो उपलब्ध	401	SHU2071645	निर्वाचक का नाम : पूजा पाटीदार पति का नाम: विशाल पाटीदार गृह संख्या : अनुभाग 2 उम्र : 31 लिंग : महिला	फोटो उपलब्ध	402	SHU2164374	निर्वाचक का नाम : सुरभी पाटीदार पति का नाम: कबीर पाटीदार गृह संख्या : अनुभाग 2 उम्र : 30 लिंग : महिला	फोटो उपलब्ध
403	SHU2170637	निर्वाचक का नाम : रुपिन पाटीदार पिता का नाम: राजेंद्र पाटीदार गृह संख्या : अनुभाग 2 उम्र : 25 लिंग : पुरुष	फोटो उपलब्ध								

404	SHU0414425	निर्वाचक का नाम : मेघा गुप्ता पति का नाम: दिपक गुप्ता गृह संख्या : 41/क उम्र : 42 लिंग : महिला	फोटो उपलब्ध	405	HZC1975929	निर्वाचक का नाम : जगदीश पिता का नाम: धन्नालाल गृह संख्या : 41/क उम्र : 78 लिंग : पुरुष	फोटो उपलब्ध	406	HZC1976273	निर्वाचक का नाम : बसन्तकुमार पिता का नाम: ओंकारलाल गृह संख्या : 41/क उम्र : 75 लिंग : पुरुष	फोटो उपलब्ध
407	HZC0804187	निर्वाचक का नाम : चन्द्रकला पति का नाम: बसन्तकुमार गृह संख्या : 41/क उम्र : 72 लिंग : महिला	फोटो उपलब्ध	408	HZC1976059	निर्वाचक का नाम : शारदाबाई पति का नाम: जगदीश गृह संख्या : 41/क उम्र : 68 लिंग : महिला	फोटो उपलब्ध	409	HZC1976356	निर्वाचक का नाम : दीपक पिता का नाम: जगदीश गृह संख्या : 41/क उम्र : 42 लिंग : पुरुष	फोटो उपलब्ध
410	SHU1275387	निर्वाचक का नाम : हर्ष जैन पिता का नाम: आदेश जैन गृह संख्या : 41/क उम्र : 27 लिंग : पुरुष	फोटो उपलब्ध	411	SHU1390202	निर्वाचक का नाम : श्रेयांश कुमार जैन पिता का नाम: आदेश कुमार जैन गृह संख्या : 41/क उम्र : 25 लिंग : पुरुष	फोटो उपलब्ध	412	SHU1723337	निर्वाचक का नाम : प्रमोद कु पिता का नाम: निहालचन्द गृह संख्या : 123 उम्र : 93 लिंग : पुरुष	फोटो उपलब्ध

413	HZC2053478	निर्वाचक का नाम : दिलीप पिता का नाम: खुमान गृह संख्या : 62 उम्र : 40 लिंग : पुरुष	फोटो उपलब्ध	414	SHU1870021	निर्वाचक का नाम : बिरका पति का नाम: खुमान गृह संख्या : 62/1 उम्र : 60 लिंग : महिला	फोटो उपलब्ध	415	SHU0573246	निर्वाचक का नाम : सुनिल पटेल पिता का नाम: विश्राम गृह संख्या : 63 उम्र : 34 लिंग : पुरुष	फोटो उपलब्ध
416	SHU1870013	निर्वाचक का नाम : विश्राम पिता का नाम: शंकर गृह संख्या : 65 उम्र : 70 लिंग : पुरुष	फोटो उपलब्ध	417	SHU1755560	निर्वाचक का नाम : चन्दा पति का नाम: विश्राम गृह संख्या : 65 उम्र : 65 लिंग : महिला	फोटो उपलब्ध	418	SHU1870609	निर्वाचक का नाम : राधा पति का नाम: राजु गृह संख्या : 65 उम्र : 55 लिंग : महिला	फोटो उपलब्ध
419	SHU1271519	निर्वाचक का नाम : रोशन पिता का नाम: राजू गृह संख्या : 65 उम्र : 27 लिंग : पुरुष	फोटो उपलब्ध	420	SHU1870666	निर्वाचक का नाम : विजय पिता का नाम: रूमला गृह संख्या : 65/1 उम्र : 65 लिंग : पुरुष	फोटो उपलब्ध	421	HZC2032019	निर्वाचक का नाम : बेबी पति का नाम: विजय गृह संख्या : 65/1 उम्र : 60 लिंग : महिला	फोटो उपलब्ध
422	SHU1768191	निर्वाचक का नाम : मीरा पति का नाम: हजारी गृह संख्या : 65/2 उम्र : 72 लिंग : महिला	फोटो उपलब्ध	423	SHU0205294	निर्वाचक का नाम : बिना बाई चौहान पति का नाम: नानुराम गृह संख्या : 65/2 उम्र : 56 लिंग : महिला	फोटो उपलब्ध	424	SHU0921122	निर्वाचक का नाम : भोलु पिता का नाम: नानुराम गृह संख्या : 65/2 उम्र : 35 लिंग : पुरुष	फोटो उपलब्ध
425	HZC2032241	निर्वाचक का नाम : बाधु पिता का नाम: हरजी गृह संख्या : 69 उम्र : 65 लिंग : पुरुष	फोटो उपलब्ध	426	HZC1083328	निर्वाचक का नाम : रूखमणी पति का नाम: सुखदेव गृह संख्या : 69 उम्र : 41 लिंग : महिला	फोटो उपलब्ध	427	SHU0414433	निर्वाचक का नाम : कालु पिता का नाम: नन्धु गृह संख्या : 69 उम्र : 34 लिंग : पुरुष	फोटो उपलब्ध
428	SHU2153526	निर्वाचक का नाम : झिनबाई डूक्या पति का नाम: अतुल डूक्या गृह संख्या : 69 उम्र : 23 लिंग : महिला	फोटो उपलब्ध	429	SHU2098333	निर्वाचक का नाम : अनीता कुशवाह पति का नाम: रवि कुशवाह गृह संख्या : 241 उम्र : 34 लिंग : महिला	फोटो उपलब्ध	# 430	SHU1868231	निर्वाचक का नाम : विजय पिता का नाम: बाबुलाल गृह संख्या : 416 उम्र : 62 लिंग : पुरुष	फोटो उपलब्ध
# 431	SHU1568856	निर्वाचक का नाम : शारदा पति का नाम: विजय गृह संख्या : 416 उम्र : 61 लिंग : महिला	फोटो उपलब्ध	432	HZC2033546	निर्वाचक का नाम : निलेश पिता का नाम: विजय गृह संख्या : 416 उम्र : 44 लिंग : पुरुष	फोटो उपलब्ध	433	HZC0812339	निर्वाचक का नाम : अमित पिता का नाम: विजय गृह संख्या : 416 उम्र : 41 लिंग : पुरुष	फोटो उपलब्ध
434	SHU0577858	निर्वाचक का नाम : रजनी सनोठिया पति का नाम: अमित सनोठिया गृह संख्या : 416 उम्र : 39 लिंग : महिला	फोटो उपलब्ध	435	SHU0577718	निर्वाचक का नाम : तरुणा सनोठिया पति का नाम: निलेश सनोठिया गृह संख्या : 416 उम्र : 39 लिंग : महिला	फोटो उपलब्ध				

436	HZC2021830	निर्वाचक का नाम : सुशील पिता का नाम: रेवाशंकर गृह संख्या : 1 उम्र : 58 लिंग : पुरुष	फोटो उपलब्ध	437	SHU0254581	निर्वाचक का नाम : निरंजन जोशी पिता का नाम: रेवाशंकर गृह संख्या : 1 उम्र : 58 लिंग : पुरुष	फोटो उपलब्ध	438	HZC2053494	निर्वाचक का नाम : मंजुला पति का नाम: सुशील गृह संख्या : 1 उम्र : 55 लिंग : महिला	फोटो उपलब्ध
439	SHU0254946	निर्वाचक का नाम : रजनी जोशी पति का नाम: निरंजन गृह संख्या : 1 उम्र : 54 लिंग : महिला	फोटो उपलब्ध	440	HZC2031904	निर्वाचक का नाम : भरत पिता का नाम: रेवाशंकर गृह संख्या : 1 उम्र : 52 लिंग : पुरुष	फोटो उपलब्ध	441	HZC2053502	निर्वाचक का नाम : सुनिता जोशी पति का नाम: चन्दन जोशी गृह संख्या : 1 उम्र : 49 लिंग : महिला	फोटो उपलब्ध
442	HZC2053510	निर्वाचक का नाम : दुर्गेश नन्दनी जोशी पति का नाम: भरत जोशी गृह संख्या : 1 उम्र : 48 लिंग : महिला	फोटो उपलब्ध	443	SHU1275353	निर्वाचक का नाम : भारती जोशी पति का नाम: गिरीश जोशी गृह संख्या : 01 उम्र : 39 लिंग : महिला	फोटो उपलब्ध	444	SHU0254599	निर्वाचक का नाम : गिरीश जोशी पिता का नाम: निरंजन गृह संख्या : 1 उम्र : 36 लिंग : पुरुष	फोटो उपलब्ध
445	SHU0414441	निर्वाचक का नाम : हरिश जोशी पिता का नाम: सुशील जोशी गृह संख्या : 1 उम्र : 33 लिंग : पुरुष	फोटो उपलब्ध	446	SHU0254904	निर्वाचक का नाम : किशन जोशी पिता का नाम: निरंजन गृह संख्या : 1 उम्र : 32 लिंग : पुरुष	फोटो उपलब्ध	447	SHU1271493	निर्वाचक का नाम : पवन जोशी पिता का नाम: चंदन जोशी गृह संख्या : 1 उम्र : 30 लिंग : पुरुष	फोटो उपलब्ध
448	SHU1275338	निर्वाचक का नाम : वीनू जोशी पिता का नाम: भरत जोशी गृह संख्या : 01 उम्र : 27 लिंग : महिला	फोटो उपलब्ध	449	SHU1302314	निर्वाचक का नाम : रानू जोशी पति का नाम: हरीश जोशी गृह संख्या : 01 उम्र : 27 लिंग : महिला	फोटो उपलब्ध	450	SHU1275346	निर्वाचक का नाम : हर्ष जोशी पिता का नाम: भरत जोशी गृह संख्या : 01 उम्र : 26 लिंग : पुरुष	फोटो उपलब्ध
451	SHU2283778	निर्वाचक का नाम : मीनल पटवा पति का नाम: प्रथम पटवा गृह संख्या : 01 उम्र : 26 लिंग : महिला	फोटो उपलब्ध	452	SHU1830371	निर्वाचक का नाम : गौरव जोशी पिता का नाम: सुशील जोशी गृह संख्या : 01 उम्र : 25 लिंग : पुरुष	फोटो उपलब्ध	453	SHU0414466	निर्वाचक का नाम : किशोर जोशी पिता का नाम: कन्हैयालाल जोशी गृह संख्या : 6 उम्र : 59 लिंग : पुरुष	फोटो उपलब्ध
454	SHU0414458	निर्वाचक का नाम : आशा जोशी पति का नाम: किशोर जोशी गृह संख्या : 6 उम्र : 32 लिंग : महिला	फोटो उपलब्ध	455	SHU2210862	निर्वाचक का नाम : सलीम कुरेशी पिता का नाम: गफूर कुरेशी गृह संख्या : 7 उम्र : 71 लिंग : पुरुष	फोटो उपलब्ध	456	SHU2211191	निर्वाचक का नाम : अनीशा कुरेशी पति का नाम: सलीम कुरेशी गृह संख्या : 7 उम्र : 58 लिंग : महिला	फोटो उपलब्ध
457	SHU2220374	निर्वाचक का नाम : सालीम कुरेशी पिता का नाम: सलीम कुरेशी गृह संख्या : 7 उम्र : 34 लिंग : पुरुष	फोटो उपलब्ध	458	SHU2211563	निर्वाचक का नाम : यास्मीन कुरेशी पिता का नाम: सलीम कुरेशी गृह संख्या : 7 उम्र : 29 लिंग : महिला	फोटो उपलब्ध	459	SHU2211431	निर्वाचक का नाम : सबरीन कुरेशी पिता का नाम: सलीम कुरेशी गृह संख्या : 7 उम्र : 28 लिंग : महिला	फोटो उपलब्ध
460	SHU1756022	निर्वाचक का नाम : हेमा पति का नाम: अशोक गृह संख्या : 11 उम्र : 56 लिंग : महिला	फोटो उपलब्ध	461	SHU1762103	निर्वाचक का नाम : लीला पति का नाम: संतोष गृह संख्या : 11 उम्र : 52 लिंग : महिला	फोटो उपलब्ध	462	SHU1310978	निर्वाचक का नाम : निशा पटवा पति का नाम: सावन पटवा गृह संख्या : 11 उम्र : 34 लिंग : महिला	फोटो उपलब्ध
463	SHU1310994	निर्वाचक का नाम : रोहित पटवा पिता का नाम: संतोष पटवा गृह संख्या : 11 उम्र : 31 लिंग : पुरुष	फोटो उपलब्ध	464	SHU1830405	निर्वाचक का नाम : प्रथम अम्बेडकर पिता का नाम: अशोक अम्बेडकर गृह संख्या : 11 उम्र : 29 लिंग : पुरुष	फोटो उपलब्ध	465	SHU1310986	निर्वाचक का नाम : श्रीमती वैशाली पटवा पति का नाम: रोहित पटवा गृह संख्या : 11 उम्र : 27 लिंग : महिला	फोटो उपलब्ध

अनुभाग की संख्या व नाम : 5-गांधी मार्ग (गली नं.2) अंजड़

466	SHU1721182	निर्वाचक का नाम : महेश पिता का नाम: भोलुराम गृह संख्या : 14 उम्र : 57 लिंग : पुरुष	467	HZC1084078	निर्वाचक का नाम : दुर्गा पति का नाम: कैलाश गृह संख्या : 14 उम्र : 56 लिंग : महिला	468	SHU1721190	निर्वाचक का नाम : लक्ष्मी पति का नाम: महेश गृह संख्या : 14 उम्र : 52 लिंग : महिला
469	SHU0573360	निर्वाचक का नाम : कुन्दन गाढे पिता का नाम: कैलाश गाढे गृह संख्या : 14 उम्र : 37 लिंग : पुरुष	470	SHU0791913	निर्वाचक का नाम : रूपाली पिता का नाम: कैलाश गृह संख्या : 14 उम्र : 36 लिंग : महिला	471	SHU2099067	निर्वाचक का नाम : रोशनी गाढे पति का नाम: कुंदन गाढे गृह संख्या : 14 उम्र : 35 लिंग : महिला
472	SHU0572727	निर्वाचक का नाम : सौरभ गाढे पिता का नाम: कैलाश गाढे गृह संख्या : 14 उम्र : 31 लिंग : पुरुष	473	SHU1865310	निर्वाचक का नाम : सुरभी गाढे पिता का नाम: कैलाश गाढे गृह संख्या : 14 उम्र : 31 लिंग : महिला	474	SHU1311166	निर्वाचक का नाम : कोमल गाढे पिता का नाम: महेश गाढे गृह संख्या : 14 उम्र : 27 लिंग : महिला
475	SHU1830397	निर्वाचक का नाम : गौतम गाढे पिता का नाम: महेश गाढे गृह संख्या : 14 उम्र : 25 लिंग : पुरुष	476	SHU0254615	निर्वाचक का नाम : पुजा कुशवाह पिता का नाम: स्वामीदयाल गृह संख्या : 15 उम्र : 36 लिंग : महिला	477	SHU1870625	निर्वाचक का नाम : कृष्णा पति का नाम: स्वामीदयाल गृह संख्या : 15/2 उम्र : 57 लिंग : महिला
478	SHU1654193	निर्वाचक का नाम : गायत्री कुशवाह पिता का नाम: स्वामिदयाल कुशवाह गृह संख्या : 15/2 उम्र : 30 लिंग : महिला	479	SHU1830314	निर्वाचक का नाम : मदनलाल चौहान पिता का नाम: श्यामलाल चौहान गृह संख्या : 16 उम्र : 72 लिंग : पुरुष	480	SHU1959998	निर्वाचक का नाम : ललिताबाई पति का नाम: देवराज गृह संख्या : 17 उम्र : 52 लिंग : महिला
481	SHU0573501	निर्वाचक का नाम : अमृत डावर पिता का नाम: देवराज डावर गृह संख्या : 17 उम्र : 33 लिंग : पुरुष	482	SHU0003079	निर्वाचक का नाम : अ लतीफ पिता का नाम: मोहम्मद गृह संख्या : 22 उम्र : 77 लिंग : पुरुष	483	SHU1513456	निर्वाचक का नाम : पाकीजा पति का नाम: ताहिर गृह संख्या : 22 उम्र : 52 लिंग : महिला
484	SHU1769488	निर्वाचक का नाम : तबरेज पिता का नाम: अ लतीफ गृह संख्या : 22 उम्र : 49 लिंग : पुरुष	485	SHU1275361	निर्वाचक का नाम : इमरान मंसूरी पिता का नाम: लतीफ मंसूरी गृह संख्या : 22 उम्र : 48 लिंग : पुरुष	486	HZC1974856	निर्वाचक का नाम : कोसर पति का नाम: तबरेज गृह संख्या : 22 उम्र : 43 लिंग : महिला
487	SHU1275379	निर्वाचक का नाम : सानिया मंसूरी पति का नाम: इमरान मंसूरी गृह संख्या : 22 उम्र : 42 लिंग : महिला	488	SHU0414474	निर्वाचक का नाम : उमरे मंसूरी पिता का नाम: ताहिर मंसूरी गृह संख्या : 22 उम्र : 33 लिंग : पुरुष	489	SHU1302272	निर्वाचक का नाम : उसामा मंसूरी पिता का नाम: ताहिर मंसूरी गृह संख्या : 22 उम्र : 29 लिंग : पुरुष
490	SHU1302371	निर्वाचक का नाम : शाद मंसूरी पिता का नाम: ताहिर मंसूरी गृह संख्या : 22 उम्र : 27 लिंग : पुरुष	491	SHU1830215	निर्वाचक का नाम : फ़ैज़ान मंसूरी पिता का नाम: तबरेज मंसूरी गृह संख्या : 22 उम्र : 23 लिंग : पुरुष	492	HZC1084169	निर्वाचक का नाम : पुष्पा पति का नाम: गजेन्द्र गृह संख्या : 22/1/क उम्र : 43 लिंग : महिला
493	SHU1830421	निर्वाचक का नाम : यामिनी जाट पिता का नाम: गजेन्द्र जाट गृह संख्या : 22/1/क उम्र : 25 लिंग : महिला	494	SHU2234565	निर्वाचक का नाम : चित्रलेखा सेंगर पति का नाम: विक्रमसिंह सेंगर गृह संख्या : 23 उम्र : 56 लिंग : महिला	495	SHU2234615	निर्वाचक का नाम : विक्रमसिंह सेंगर पिता का नाम: दिग्विजयसिंह सेंगर गृह संख्या : 23 उम्र : 56 लिंग : पुरुष

496	SHU2234763	निर्वाचक का नाम : यश सिंह सेंगर पिता का नाम: विक्रम सिंह सेंगर गृह संख्या : 23 उम्र : 27 लिंग : पुरुष	497	SHU0986158	निर्वाचक का नाम : राजेश धनगर पिता का नाम: मांगीलाल धनगर गृह संख्या : 42 उम्र : 52 लिंग : पुरुष	498	SHU0986166	निर्वाचक का नाम : शशिकला धनगर पति का नाम: राजेश धनगर गृह संख्या : 42 उम्र : 45 लिंग : महिला
499	SHU2029817	निर्वाचक का नाम : नंदनी धनगर पिता का नाम: राजेश धनगर गृह संख्या : 42 उम्र : 25 लिंग : महिला	500	SHU2031334	निर्वाचक का नाम : तुषार धनगर पिता का नाम: राजेश धनगर गृह संख्या : 42 उम्र : 21 लिंग : पुरुष	501	SHU1410760	निर्वाचक का नाम : आदिप चौहान पिता का नाम: मदनलाल गृह संख्या : 43 उम्र : 44 लिंग : महिला
502	SHU1410745	निर्वाचक का नाम : सुदीप चौहान पिता का नाम: मदनलाल गृह संख्या : 43 उम्र : 39 लिंग : पुरुष	503	SHU1410752	निर्वाचक का नाम : रूपाली भावसार पति का नाम: सुदीप गृह संख्या : 43 उम्र : 39 लिंग : महिला	504	SHU1570548	निर्वाचक का नाम : बाघसिंह पिता का नाम: मानसिंह गृह संख्या : 65 उम्र : 61 लिंग : पुरुष
505	SHU1570563	निर्वाचक का नाम : श्यामकुवर पति का नाम: बाघसिंह गृह संख्या : 65 उम्र : 57 लिंग : महिला	506	SHU0005553	निर्वाचक का नाम : सत्सपाल पिता का नाम: बाघसिंह गृह संख्या : 65 उम्र : 39 लिंग : पुरुष	507	SHU0799007	निर्वाचक का नाम : धर्नजय पिता का नाम: बाघसिंह गृह संख्या : 65 उम्र : 37 लिंग : पुरुष
508	SHU2025815	निर्वाचक का नाम : मधू मंडलोई पति का नाम: सत्सपाल मंडलोई गृह संख्या : 65 उम्र : 29 लिंग : महिला	509	SHU0205401	निर्वाचक का नाम : रवि कुशवाह पिता का नाम: स्वामी दयाल गृह संख्या : 241 उम्र : 34 लिंग : पुरुष	510	SHU0254649	निर्वाचक का नाम : कोकिला मकासरे पति का नाम: गजानंद गृह संख्या : 247 उम्र : 60 लिंग : महिला
511	SHU0373217	निर्वाचक का नाम : चन्दन मकासरे पिता का नाम: गजानन्द मकासरे गृह संख्या : 247 उम्र : 37 लिंग : पुरुष	512	SHU0373225	निर्वाचक का नाम : प्रियंका मकासरे पिता का नाम: गजानन्द मकासरे गृह संख्या : 247 उम्र : 34 लिंग : महिला	513	SHU2229797	निर्वाचक का नाम : खुशबू मकासरे पति का नाम: चंदन मकासरे गृह संख्या : 247 उम्र : 33 लिंग : महिला
514	SHU2137859	निर्वाचक का नाम : सनुबाई पति का नाम: रामसिंह गृह संख्या : अनुभाग 5 उम्र : 73 लिंग : महिला	515	SHU2119972	निर्वाचक का नाम : सेवती पटवा पति का नाम: बिहारी पटवा गृह संख्या : अनुभाग 5 उम्र : 57 लिंग : महिला	516	SHU2137370	निर्वाचक का नाम : अशोक चौहान पिता का नाम: बाबूलाल चौहान गृह संख्या : अनुभाग 5 उम्र : 53 लिंग : पुरुष
517	SHU2128387	निर्वाचक का नाम : सुनीता चौहान पति का नाम: अशोक चौहान गृह संख्या : अनुभाग 5 उम्र : 49 लिंग : महिला	518	SHU2117935	निर्वाचक का नाम : विजय पटवा पिता का नाम: बिहारी पटवा गृह संख्या : अनुभाग 5 उम्र : 43 लिंग : पुरुष	519	SHU2124949	निर्वाचक का नाम : अजय पटवा पिता का नाम: बिहारी पटवा गृह संख्या : अनुभाग 5 उम्र : 41 लिंग : पुरुष
520	SHU2128577	निर्वाचक का नाम : अर्चना देवी पटवा पति का नाम: विजय पटवा गृह संख्या : अनुभाग 5 उम्र : 41 लिंग : महिला	521	SHU2124329	निर्वाचक का नाम : संध्या देवी पटवा पति का नाम: अजय पटवा गृह संख्या : अनुभाग 5 उम्र : 40 लिंग : महिला	522	SHU2197168	निर्वाचक का नाम : प्रणाली जोशी पति का नाम: पवन जोशी गृह संख्या : अनुभाग 5 उम्र : 35 लिंग : महिला
523	SHU2106888	निर्वाचक का नाम : रश्मि मंसूरी पति का नाम: उमर मंसूरी गृह संख्या : अनुभाग 5 उम्र : 28 लिंग : महिला	524	SHU2126936	निर्वाचक का नाम : अजय चौहान पिता का नाम: राजेंद्र चौहान गृह संख्या : अनुभाग 5 उम्र : 27 लिंग : पुरुष	525	SHU2091791	निर्वाचक का नाम : गुलफसा मंसूरी पति का नाम: उसामा मंसूरी गृह संख्या : अनुभाग 5 उम्र : 26 लिंग : महिला

526	SHU2128023	निर्वाचक का नाम : सुभाष डावर पिता का नाम: देवराज डावर गृह संख्या : अनुभाग 5 उम्र : 26 लिंग : पुरुष	फोटो उपलब्ध	527	SHU2136109	निर्वाचक का नाम : प्रियंका जोशी पिता का नाम: किशोर जोशी गृह संख्या : अनुभाग 5 उम्र : 26 लिंग : महिला	फोटो उपलब्ध	528	SHU2137701	निर्वाचक का नाम : अनिता डावर पति का नाम: अमृत डावर गृह संख्या : अनुभाग 5 उम्र : 24 लिंग : महिला	फोटो उपलब्ध
529	SHU2132140	निर्वाचक का नाम : मनीष चौहान पिता का नाम: अशोक चौहान गृह संख्या : अनुभाग 5 उम्र : 22 लिंग : पुरुष	फोटो उपलब्ध	530	SHU2126100	निर्वाचक का नाम : शिवानी डावर पति का नाम: सुभाष डावर गृह संख्या : अनुभाग 5 उम्र : 21 लिंग : महिला	फोटो उपलब्ध	531	SHU2127918	निर्वाचक का नाम : सावन पटवा पिता का नाम: संतोष पटवा गृह संख्या : अनुभाग 1, 11 उम्र : 35 लिंग : पुरुष	फोटो उपलब्ध

532	SHU1721208
निर्वाचक का नाम : राधेश्याम पिता का नाम: सीताराम गृह संख्या : 32 उम्र : 55 लिंग : पुरुष	फोटो उपलब्ध

533	SHU1721927
निर्वाचक का नाम : चन्द्रकला पति का नाम: राधेश्याम गृह संख्या : 32 उम्र : 52 लिंग : महिला	फोटो उपलब्ध

534	SHU0791475
निर्वाचक का नाम : कपिल पिता का नाम: राधेश्याम गृह संख्या : 32 उम्र : 38 लिंग : पुरुष	फोटो उपलब्ध

535	SHU0415083
निर्वाचक का नाम : मनीषा पाटीदार पति का नाम: कपिल पाटीदार गृह संख्या : 32 उम्र : 36 लिंग : महिला	फोटो उपलब्ध

536	SHU0986174	निर्वाचक का नाम : विद्या पाटीदार पिता का नाम: नत्थु पाटीदार गृह संख्या : 13 उम्र : 54 लिंग : महिला	फोटो उपलब्ध	537	SHU2024800	निर्वाचक का नाम : कुमकुम मोदी पति का नाम: निहाल मोदी गृह संख्या : 48 उम्र : 25 लिंग : महिला	फोटो उपलब्ध	538	SHU2024420	निर्वाचक का नाम : ममता देवराय अन्य: राजेंद्र देवराय गृह संख्या : 50 उम्र : 46 लिंग : पुरुष	फोटो उपलब्ध
539	SHU2030211	निर्वाचक का नाम : सुदर्शन देवराय पिता का नाम: दुर्गेश देवराय गृह संख्या : 50 उम्र : 24 लिंग : पुरुष	फोटो उपलब्ध	540	SHU2030054	निर्वाचक का नाम : प्रणव देवराय पिता का नाम: दुर्गेश देवराय गृह संख्या : 50 उम्र : 21 लिंग : पुरुष	फोटो उपलब्ध	541	SHU2025245	निर्वाचक का नाम : अंश गुप्ता पिता का नाम: अंकुश गुप्ता गृह संख्या : 53 उम्र : 21 लिंग : पुरुष	फोटो उपलब्ध
542	SHU1019769	निर्वाचक का नाम : नवनीत पाटीदार पिता का नाम: रमेश पाटीदार गृह संख्या : 57 उम्र : 31 लिंग : पुरुष	फोटो उपलब्ध	543	SHU2023091	निर्वाचक का नाम : जयेश जिंदल पिता का नाम: नितिन जिंदल गृह संख्या : 57 उम्र : 21 लिंग : पुरुष	फोटो उपलब्ध	544	SHU2020261	निर्वाचक का नाम : आदर्श जैन पिता का नाम: विजय कुमार जैन गृह संख्या : 69 उम्र : 22 लिंग : पुरुष	फोटो उपलब्ध
545	SHU1613504	निर्वाचक का नाम : प्रेमचन्द पिता का नाम: हरसुखलाल गृह संख्या : 70 उम्र : 68 लिंग : पुरुष	फोटो उपलब्ध	546	HZC0811190	निर्वाचक का नाम : ममता पति का नाम: प्रेमचन्द गृह संख्या : 70 उम्र : 57 लिंग : महिला	फोटो उपलब्ध	547	SHU2024750	निर्वाचक का नाम : मयंक जैन पिता का नाम: प्रेमचंद जैन गृह संख्या : 70 उम्र : 25 लिंग : पुरुष	फोटो उपलब्ध
548	SHU2029205	निर्वाचक का नाम : चंद्र शेखर व्यास पिता का नाम: जितेंद्र व्यास गृह संख्या : 139 उम्र : 24 लिंग : पुरुष	फोटो उपलब्ध	549	SHU2030898	निर्वाचक का नाम : मिहीर व्यास पिता का नाम: जितेंद्र व्यास गृह संख्या : 139 उम्र : 22 लिंग : पुरुष	फोटो उपलब्ध	550	SHU1401660	निर्वाचक का नाम : निर्मला बाई मोरे पति का नाम: दिनेश मोरे गृह संख्या : 185 उम्र : 44 लिंग : महिला	फोटो उपलब्ध
551	SHU1401652	निर्वाचक का नाम : पूजा माता का नाम: निर्मला बाई गृह संख्या : 185 उम्र : 25 लिंग : महिला	फोटो उपलब्ध								

552	1	SHU2296887	निर्वाचक का नाम : मोहम्मद जकी तिगाले पिता का नाम: इमरान तिगाले गृह संख्या : 107 उम्र : 20 लिंग : पुरुष	फोटो उपलब्ध
553	1	SHU2297067	निर्वाचक का नाम : रेहान तिगाले पिता का नाम: सिकन्दर तिगाले गृह संख्या : 107 उम्र : 19 लिंग : पुरुष	फोटो उपलब्ध
554	1	SHU2297059	निर्वाचक का नाम : युग जोशी पिता का नाम: हेमेट्र जोशी गृह संख्या : 62/7 उम्र : 18 लिंग : पुरुष	फोटो उपलब्ध
555	5	SHU2303048	निर्वाचक का नाम : रेहान मंसूरी पिता का नाम: इमरान मंसूरी गृह संख्या : 22 उम्र : 18 लिंग : पुरुष	फोटो उपलब्ध
556	1	SHU2303030	निर्वाचक का नाम : रेहान शेख पिता का नाम: सिकन्दर तिगाले गृह संख्या : 107 उम्र : 19 लिंग : पुरुष	फोटो उपलब्ध
557	2	SHU2312429	निर्वाचक का नाम : अशोक खांडे पिता का नाम: चंपालाल खांडे गृह संख्या : 23, श्रीराम कॉलोनी उम्र : 39 लिंग : पुरुष	फोटो उपलब्ध

निर्वाचकों का विवरण :							
A) मतदाताओं की संख्या :							
		नामावली का प्रकार	निर्वाचक नामावली की पहचान :	मतदाताओं की संख्या :			
				पुरुष	महिला	तृतीय लिंग	कुल
I	मूल	मूल नामावली	विशेष गहन पुनरीक्षण 2026 की मूल नामावली एवं समस्त अनुपूरकों को एकीकृत कर	271	280	0	551
II	घटक I - परिवर्धन सूची	पूरक 1	विशेष गहन पुनरीक्षण - 2026	6	0	0	6
III	घटक II - विलोपन सूची	पूरक 1	विशेष गहन पुनरीक्षण - 2026	0	0	0	0
IV	लिंग में संशोधन के कारण अंतर			0	0	0	0
पुनरीक्षण के बाद इस नामावली में शुद्ध निर्वाचक (I+II-III+IV)				277	280	0	557
B) संशोधनों की संख्या :							
नामावली का प्रकार		निर्वाचक नामावली की पहचान :		संशोधनों की संख्या :			
पूरक 1		विशेष गहन पुनरीक्षण - 2026		4			

निर्वाचक रजिस्ट्रीकरण अधिकारी द्वारा जारी

E-मृत्यु, S-स्थानांतरित, R-दोहरी प्रविष्टि, M-लापता, Q-अहर्ता नहीं