

निर्वाचक नामावली 2026 S12 मध्य प्रदेश

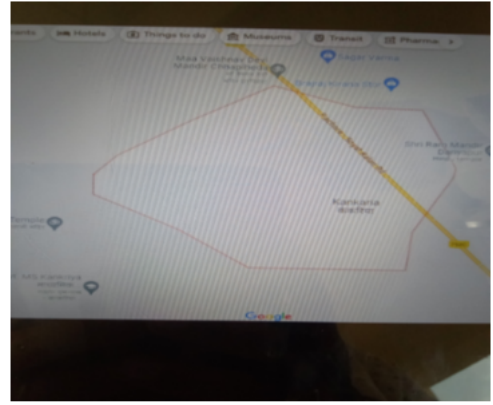
विधान सभा क्षेत्र की संख्या, नाम व आरक्षण स्थिति : 188 - राजपुर (अ.ज.जा.)		भाग संख्या : : 150																			
संसदीय निर्वाचन क्षेत्र की संख्या, नाम व आरक्षण स्थिति, जिसमें विधान सभा निर्वाचन क्षेत्र स्थित है : 27 - खरगौन (अ.ज.जा.)																					
1. पुनरीक्षण का विवरण																					
पुनरीक्षण का वर्ष :	2026	निर्वाचक नामावली की पहचान :																			
अर्हता तिथि :	01-01-2026	विशेष गहन पुनरीक्षण 2026 की मूल नामावली एवं समस्त अनुपूरकों को एकीकृत कर																			
पुनरीक्षण का स्वरूप :	विशेष गहन पुनरीक्षण 2026																				
प्रकाशन की तिथि :	21-02-2026																				
2. भाग व मतदान क्षेत्र का विवरण :																					
भाग में आने वाले अनुभागों की संख्या और नाम :																					
1-काकरिया		<table style="width: 100%; border-collapse: collapse;"> <tr> <td style="width: 60%;">मुख्य शहर / मुख्य ग्राम</td> <td style="width: 40%;">: काकरिया</td> </tr> <tr> <td>वार्ड</td> <td>:</td> </tr> <tr> <td>पोस्ट ऑफिस</td> <td>: कुआ बीओ</td> </tr> <tr> <td>पुलिस थाना</td> <td>: ठीकरी</td> </tr> <tr> <td>स्थानीय संस्था</td> <td>: काकरिया</td> </tr> <tr> <td>ब्लॉक</td> <td>: ठीकरी</td> </tr> <tr> <td>जिला</td> <td>: बड़वानी</td> </tr> <tr> <td>पिन कोड</td> <td>: 451660</td> </tr> </table>				मुख्य शहर / मुख्य ग्राम	: काकरिया	वार्ड	:	पोस्ट ऑफिस	: कुआ बीओ	पुलिस थाना	: ठीकरी	स्थानीय संस्था	: काकरिया	ब्लॉक	: ठीकरी	जिला	: बड़वानी	पिन कोड	: 451660
मुख्य शहर / मुख्य ग्राम	: काकरिया																				
वार्ड	:																				
पोस्ट ऑफिस	: कुआ बीओ																				
पुलिस थाना	: ठीकरी																				
स्थानीय संस्था	: काकरिया																				
ब्लॉक	: ठीकरी																				
जिला	: बड़वानी																				
पिन कोड	: 451660																				
3. मतदान केंद्र का विवरण																					
मतदान केंद्र की संख्या व नाम :		मतदान केन्द्र की विशेष हैसियत (पुरुष/महिला/सामान्य) :		सामान्य																	
150 - काकरिया		इस मतदान क्षेत्र के सहायक (ऑक्जिलियरी) मतदान केन्द्रों की संख्या :		0																	
मतदान केंद्र का भवन व पता :																					
प्राथमिक शाला भवन काकरिया																					
4. मतदाताओं की संख्या :																					
आरंभिक क्रम	अंतिम क्रम	मतदाताओं की संख्या																			
संख्या	संख्या	पुरुष	महिला	तृतीय लिंग	कुल																
1	816	409	404	0	813																

निर्वाचक रजिस्ट्रीकरण अधिकारी द्वारा जारी

Nazri Naksha



Google Map View



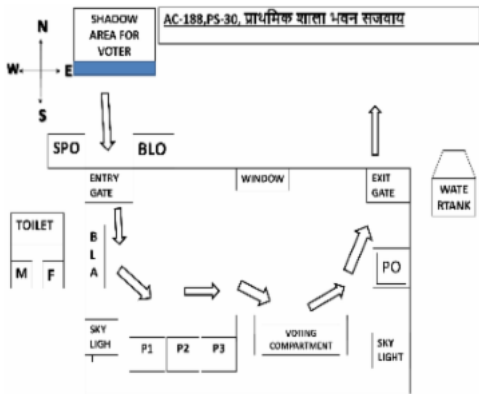
Polling Station Building Front View



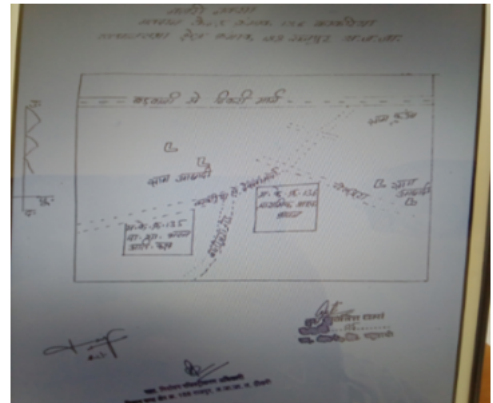
मतदान केंद्र के सामने का फ़ोटो



Cad View



Key MAP View



1 निर्वाचक का नाम : गोबरिया मोरे पिता का नाम: जामसिंग गृह संख्या : 90 उम्र : 56 लिंग : पुरुष	HZC1760693 फोटो उपलब्ध	2 निर्वाचक का नाम : बुदन मोरे पिता का नाम: जाम सिंह गृह संख्या : 90/1 उम्र : 43 लिंग : पुरुष	HZC1944263 फोटो उपलब्ध	3 निर्वाचक का नाम : मैथली मोरे पति का नाम: बुदन मोरे गृह संख्या : 90/1 उम्र : 41 लिंग : महिला	HZC1760727 फोटो उपलब्ध
4 निर्वाचक का नाम : कैलाश मोरे पिता का नाम: बुदन मोरे गृह संख्या : 90/1 उम्र : 25 लिंग : पुरुष	SHU1446756 फोटो उपलब्ध	5 निर्वाचक का नाम : सालम मोरे पिता का नाम: बुदन मोरे गृह संख्या : 90/1 उम्र : 23 लिंग : पुरुष	SHU1999796 फोटो उपलब्ध	6 निर्वाचक का नाम : संजना मोरे पति का नाम: कैलाश मोरे गृह संख्या : 90/1 उम्र : 21 लिंग : महिला	SHU2131894 फोटो उपलब्ध
7 निर्वाचक का नाम : अनिल मोरे पिता का नाम: बुदन मोरे गृह संख्या : 90/1 उम्र : 21 लिंग : पुरुष	SHU1999606 फोटो उपलब्ध	8 निर्वाचक का नाम : सोमला पिता का नाम: मुतरिया गृह संख्या : 91 उम्र : 75 लिंग : पुरुष	SHU1216308 फोटो उपलब्ध	9 निर्वाचक का नाम : चूनकीबाई पति का नाम: सोमला गृह संख्या : 91 उम्र : 73 लिंग : महिला	SHU1216332 फोटो उपलब्ध
10 निर्वाचक का नाम : रेमसिंग पिता का नाम: सोमला गृह संख्या : 91 उम्र : 40 लिंग : पुरुष	HZC1760735 फोटो उपलब्ध	11 निर्वाचक का नाम : नानबाई जमरे पति का नाम: रेमसिंग जमरे गृह संख्या : 91 उम्र : 32 लिंग : महिला	SHU1022813 फोटो उपलब्ध	12 निर्वाचक का नाम : गोमला पिता का नाम: मुतरिया गृह संख्या : 92 उम्र : 65 लिंग : पुरुष	SHU1216324 फोटो उपलब्ध
13 निर्वाचक का नाम : रमकुबाई पति का नाम: गोमला गृह संख्या : 92 उम्र : 63 लिंग : महिला	HZC1944297 फोटो उपलब्ध	14 निर्वाचक का नाम : बासस्या पिता का नाम: गोमला गृह संख्या : 92 उम्र : 50 लिंग : पुरुष	SHU0240853 फोटो उपलब्ध	15 निर्वाचक का नाम : सोनाबाई पति का नाम: बासस्या गृह संख्या : 92 उम्र : 46 लिंग : महिला	HZC1760750 फोटो उपलब्ध
16 निर्वाचक का नाम : कुसुम जमरे पिता का नाम: बासस्या जमरे गृह संख्या : 92 उम्र : 22 लिंग : महिला	SHU1999192 फोटो उपलब्ध	17 निर्वाचक का नाम : राजेश जमरे पिता का नाम: बादशाह जमरे गृह संख्या : 92 उम्र : 20 लिंग : पुरुष	SHU2190692 फोटो उपलब्ध	18 निर्वाचक का नाम : रणजीत जमरे पिता का नाम: बादस्या जमरे गृह संख्या : 92 उम्र : 19 लिंग : पुरुष	SHU2282234 फोटो उपलब्ध
19 निर्वाचक का नाम : जाम सिंह पिता का नाम: थावरिया गृह संख्या : 93 उम्र : 52 लिंग : पुरुष	HZC1944271 फोटो उपलब्ध	20 निर्वाचक का नाम : जुवानसिंह जमरे पिता का नाम: वेसू जमरे गृह संख्या : 94 उम्र : 72 लिंग : पुरुष	SHU1217074 फोटो उपलब्ध	21 निर्वाचक का नाम : सायरी जमरे पति का नाम: जवानसिंग जमरे गृह संख्या : 94 उम्र : 70 लिंग : महिला	SHU1216340 फोटो उपलब्ध
22 निर्वाचक का नाम : जगदीश पिता का नाम: जुवानसिंग गृह संख्या : 94 उम्र : 40 लिंग : पुरुष	HZC1944750 फोटो उपलब्ध	23 निर्वाचक का नाम : गेंदाबाई पति का नाम: गोरेलाल गृह संख्या : 94 उम्र : 40 लिंग : महिला	HZC1760776 फोटो उपलब्ध	24 निर्वाचक का नाम : मन्जुबाई पति का नाम: जगदीश गृह संख्या : 94 उम्र : 39 लिंग : महिला	HZC1944784 फोटो उपलब्ध
25 निर्वाचक का नाम : वंदना जमरे पति का नाम: पिंटू जमरे गृह संख्या : 94 उम्र : 20 लिंग : महिला	SHU2259943 फोटो उपलब्ध	26 निर्वाचक का नाम : सईदाबाई पति का नाम: भुवानसिंह गृह संख्या : 95 उम्र : 63 लिंग : महिला	SHU1216357 फोटो उपलब्ध	27 निर्वाचक का नाम : प्यारसींग पिता का नाम: भुवानसिंग गृह संख्या : 95 उम्र : 44 लिंग : पुरुष	HZC1760784 फोटो उपलब्ध
28 निर्वाचक का नाम : शिलाबाई पति का नाम: प्यारसींग गृह संख्या : 95 उम्र : 44 लिंग : महिला	HZC1760792 फोटो उपलब्ध	29 निर्वाचक का नाम : सागार बाई जमरे पति का नाम: तेरसिंग जमरे गृह संख्या : 95 उम्र : 42 लिंग : महिला	HZC1944800 फोटो उपलब्ध	30 निर्वाचक का नाम : तेरसिंग जमरे पिता का नाम: भुवानसिंग जमरे गृह संख्या : 95 उम्र : 40 लिंग : पुरुष	HZC1760800 फोटो उपलब्ध

31	SHU0469288	निर्वाचक का नाम : काली बाई पति का नाम: ओंकार गृह संख्या : 95 उम्र : 38 लिंग : महिला	फोटो उपलब्ध	32	SHU0800888	निर्वाचक का नाम : नरसिंह पिता का नाम: भुवानसिंह गृह संख्या : 95 उम्र : 37 लिंग : पुरुष	फोटो उपलब्ध	33	SHU0800904	निर्वाचक का नाम : ओंकारलाल पिता का नाम: भुवानसिंह गृह संख्या : 95 उम्र : 36 लिंग : पुरुष	फोटो उपलब्ध
34	SHU1341692	निर्वाचक का नाम : पिकी जमरे पति का नाम: संजय जमरे गृह संख्या : 95 उम्र : 35 लिंग : महिला	फोटो उपलब्ध	35	SHU0469924	निर्वाचक का नाम : संजय पिता का नाम: भुवानसिंह गृह संख्या : 95 उम्र : 33 लिंग : पुरुष	फोटो उपलब्ध	36	SHU0639278	निर्वाचक का नाम : मंजय जमरे पिता का नाम: भुवानसिंह जमरे गृह संख्या : 95 उम्र : 31 लिंग : पुरुष	फोटो उपलब्ध
37	SHU1148782	निर्वाचक का नाम : रमीला जमरे पति का नाम: नरसिंह जमरे गृह संख्या : 95 उम्र : 27 लिंग : महिला	फोटो उपलब्ध	38	SHU1884923	निर्वाचक का नाम : आकाश जमरे पिता का नाम: प्यारसिंह जमरे गृह संख्या : 95 उम्र : 24 लिंग : पुरुष	फोटो उपलब्ध	39	SHU2274322	निर्वाचक का नाम : कमला जमरे पिता का नाम: तेरसिंह जमरे गृह संख्या : 95 उम्र : 19 लिंग : महिला	फोटो उपलब्ध
40	HZC1760826	निर्वाचक का नाम : धन्या पिता का नाम: वेशु गृह संख्या : 97 उम्र : 77 लिंग : पुरुष	फोटो उपलब्ध	41	HZC1760834	निर्वाचक का नाम : राधाबाई पति का नाम: धना गृह संख्या : 97 उम्र : 76 लिंग : महिला	फोटो उपलब्ध	42	HZC1760842	निर्वाचक का नाम : मेहताब पिता का नाम: धना गृह संख्या : 97 उम्र : 50 लिंग : पुरुष	फोटो उपलब्ध
43	HZC1760859	निर्वाचक का नाम : कला जमरे पति का नाम: मेहताब जमरे गृह संख्या : 97 उम्र : 43 लिंग : महिला	फोटो उपलब्ध	44	HZC1760867	निर्वाचक का नाम : दशरथ पिता का नाम: धना गृह संख्या : 97 उम्र : 42 लिंग : पुरुष	फोटो उपलब्ध	45	HZC1760875	निर्वाचक का नाम : सावित्रीबाई पति का नाम: दशरथ गृह संख्या : 97 उम्र : 40 लिंग : महिला	फोटो उपलब्ध
46	SHU1547603	निर्वाचक का नाम : पार्वती जमरे पिता का नाम: मेहताब जमरे गृह संख्या : 97 उम्र : 29 लिंग : महिला	फोटो उपलब्ध	47	SHU2177665	निर्वाचक का नाम : पिकी जमरे पिता का नाम: मेहताब जमरे गृह संख्या : 97 उम्र : 24 लिंग : महिला	फोटो उपलब्ध	48	SHU2079887	निर्वाचक का नाम : सारिका जमरे पिता का नाम: मेहताब जमरे गृह संख्या : 97 उम्र : 22 लिंग : महिला	फोटो उपलब्ध
49	SHU2105245	निर्वाचक का नाम : सावन जमरे पिता का नाम: दशरथ जमरे गृह संख्या : 97 उम्र : 21 लिंग : पुरुष	फोटो उपलब्ध	50	SHU2234243	निर्वाचक का नाम : अमरसिंह जमरे पिता का नाम: मेहताब जमरे गृह संख्या : 97 उम्र : 20 लिंग : पुरुष	फोटो उपलब्ध	51	SHU1217124	निर्वाचक का नाम : द्वारक्या पिता का नाम: छितू गृह संख्या : 98 उम्र : 70 लिंग : पुरुष	फोटो उपलब्ध
52	SHU1217108	निर्वाचक का नाम : रामकोरबाई पति का नाम: द्वारक्या गृह संख्या : 98 उम्र : 68 लिंग : महिला	फोटो उपलब्ध	53	SHU0212605	निर्वाचक का नाम : हुकूम पिता का नाम: दुवारकीया गृह संख्या : 98 उम्र : 40 लिंग : पुरुष	फोटो उपलब्ध	54	SHU0146407	निर्वाचक का नाम : संजुबाई पति का नाम: हुकूम गृह संख्या : 98 उम्र : 39 लिंग : महिला	फोटो उपलब्ध
55	SHU0800920	निर्वाचक का नाम : मुकेश सोलंकी पिता का नाम: द्वारक्या सोलंकी गृह संख्या : 98 उम्र : 36 लिंग : पुरुष	फोटो उपलब्ध	56	SHU0663922	निर्वाचक का नाम : अनिता सोलंकी पति का नाम: महेश सोलंकी गृह संख्या : 98 उम्र : 35 लिंग : महिला	फोटो उपलब्ध	57	SHU0385955	निर्वाचक का नाम : महेश सोलंकी पिता का नाम: द्वारक्या सोलंकी गृह संख्या : 98 उम्र : 33 लिंग : पुरुष	फोटो उपलब्ध
58	SHU0470013	निर्वाचक का नाम : मंजुला सोलंकी पति का नाम: मुकेश सोलंकी गृह संख्या : 98 उम्र : 32 लिंग : महिला	फोटो उपलब्ध	59	SHU2254241	निर्वाचक का नाम : शिवानी सोलंकी पिता का नाम: हुकूम सोलंकी गृह संख्या : 98 उम्र : 19 लिंग : महिला	फोटो उपलब्ध	60	SHU1217140	निर्वाचक का नाम : सुगरीबाई पति का नाम: नानुराम गृह संख्या : 99 उम्र : 74 लिंग : महिला	फोटो उपलब्ध

61	HZC1760891	निर्वाचक का नाम : भगवान पिता का नाम: नानुराम गृह संख्या : 99 उम्र : 43 लिंग : पुरुष	फोटो उपलब्ध	62	HZC2017309	निर्वाचक का नाम : नुरीबाई पति का नाम: भगवान गृह संख्या : 99 उम्र : 42 लिंग : महिला	फोटो उपलब्ध	63	SHU0470336	निर्वाचक का नाम : कलु बाई पति का नाम: राजाराम गृह संख्या : 99 उम्र : 40 लिंग : महिला	फोटो उपलब्ध
64	SHU1999176	निर्वाचक का नाम : आरती अलावे पिता का नाम: भगवान अलावे गृह संख्या : 99 उम्र : 22 लिंग : महिला	फोटो उपलब्ध	65	SHU2264158	निर्वाचक का नाम : ललीता अलावे पिता का नाम: भगवान अलावे गृह संख्या : 99 उम्र : 19 लिंग : महिला	फोटो उपलब्ध	66	SHU1217132	निर्वाचक का नाम : केरिया सोलंकी पिता का नाम: दलसिंह सोलंकी गृह संख्या : 100 उम्र : 59 लिंग : पुरुष	फोटो उपलब्ध
67	HZC1760917	निर्वाचक का नाम : शंकर पिता का नाम: केरया गृह संख्या : 100 उम्र : 47 लिंग : पुरुष	फोटो उपलब्ध	68	HZC1760925	निर्वाचक का नाम : कलाबाई पति का नाम: शंकर गृह संख्या : 100 उम्र : 45 लिंग : महिला	फोटो उपलब्ध	69	HZC1760933	निर्वाचक का नाम : देवेसिंह पिता का नाम: केरया गृह संख्या : 100 उम्र : 40 लिंग : पुरुष	फोटो उपलब्ध
70	HZC1944560	निर्वाचक का नाम : मन्जुबाई पति का नाम: देवीसिंग गृह संख्या : 100 उम्र : 39 लिंग : महिला	फोटो उपलब्ध	71	SHU1799527	निर्वाचक का नाम : मंजू सोलंकी पति का नाम: अर्जुन सोलंकी गृह संख्या : 100 उम्र : 32 लिंग : महिला	फोटो उपलब्ध	72	SHU1142009	निर्वाचक का नाम : अर्जुन सोलंकी पिता का नाम: शंकर सोलंकी गृह संख्या : 100 उम्र : 27 लिंग : पुरुष	फोटो उपलब्ध
73	SHU1853944	निर्वाचक का नाम : शारदा सोलंकी पिता का नाम: शंकर सोलंकी गृह संख्या : 100 उम्र : 24 लिंग : महिला	फोटो उपलब्ध	74	SHU2089225	निर्वाचक का नाम : पायल सोलंकी पिता का नाम: देवीसिंग सोलंकी गृह संख्या : 100 उम्र : 21 लिंग : महिला	फोटो उपलब्ध	75	SHU2284347	निर्वाचक का नाम : सुरेश सोलंकी पिता का नाम: देवीसिंह सोलंकी गृह संख्या : 100 उम्र : 19 लिंग : पुरुष	फोटो उपलब्ध
76	SHU1217090	निर्वाचक का नाम : बदया पिता का नाम: दिनु गृह संख्या : 101 उम्र : 79 लिंग : पुरुष	फोटो उपलब्ध	77	SHU1217116	निर्वाचक का नाम : दिनेश पिता का नाम: बदया गृह संख्या : 101 उम्र : 47 लिंग : पुरुष	फोटो उपलब्ध	78	HZC1760941	निर्वाचक का नाम : सुमनबाई पति का नाम: दिनेश गृह संख्या : 101 उम्र : 45 लिंग : महिला	फोटो उपलब्ध
79	HZC1760958	निर्वाचक का नाम : जगदीश पिता का नाम: बदया गृह संख्या : 101 उम्र : 40 लिंग : पुरुष	फोटो उपलब्ध	80	HZC1760966	निर्वाचक का नाम : दुर्गाबाई पति का नाम: जगदीश गृह संख्या : 101 उम्र : 40 लिंग : महिला	फोटो उपलब्ध	81	SHU1200252	निर्वाचक का नाम : पिंदू सोलंकी पिता का नाम: दिनेश सोलंकी गृह संख्या : 101 उम्र : 27 लिंग : पुरुष	फोटो उपलब्ध
82	SHU1966100	निर्वाचक का नाम : बालू सोलंकी पिता का नाम: दिनेश सोलंकी गृह संख्या : 101 उम्र : 25 लिंग : पुरुष	फोटो उपलब्ध	83	SHU1966134	निर्वाचक का नाम : सोनू सोलंकी पति का नाम: बालू सोलंकी गृह संख्या : 101 उम्र : 25 लिंग : महिला	फोटो उपलब्ध	84	SHU1966092	निर्वाचक का नाम : रीना सोलंकी पिता का नाम: दिनेश सोलंकी गृह संख्या : 101 उम्र : 24 लिंग : महिला	फोटो उपलब्ध
85	SHU1998087	निर्वाचक का नाम : सोनू सोलंकी पिता का नाम: जगदीश सोलंकी गृह संख्या : 101 उम्र : 21 लिंग : महिला	फोटो उपलब्ध	86	SHU2270841	निर्वाचक का नाम : ललिता सोलंकी पिता का नाम: जगदीश सोलंकी गृह संख्या : 101 उम्र : 20 लिंग : महिला	फोटो उपलब्ध	87	SHU1217173	निर्वाचक का नाम : फूलसिंह पिता का नाम: दिनु गृह संख्या : 102 उम्र : 77 लिंग : पुरुष	फोटो उपलब्ध
88	SHU1217215	निर्वाचक का नाम : लक्ष्मीबाई पति का नाम: फूलसिंह गृह संख्या : 102 उम्र : 75 लिंग : महिला	फोटो उपलब्ध	89	HZC1760974	निर्वाचक का नाम : रीछू पिता का नाम: फूलसिंह गृह संख्या : 102 उम्र : 53 लिंग : पुरुष	फोटो उपलब्ध	90	HZC1760990	निर्वाचक का नाम : शांताबाई पति का नाम: रीछू गृह संख्या : 102 उम्र : 50 लिंग : महिला	फोटो उपलब्ध

91 निर्वाचक का नाम : बसुबाई पति का नाम: रमेश गृह संख्या : 102 उम्र : 42 लिंग : महिला	SHU0036236 फोटो उपलब्ध	92 निर्वाचक का नाम : रमेश पिता का नाम: फूलसिंग गृह संख्या : 102 उम्र : 40 लिंग : पुरुष	HZC1760982 फोटो उपलब्ध	# 93 निर्वाचक का नाम : मेंदा सोलंकी पति का नाम: पवन सोलंकी गृह संख्या : 102 उम्र : 31 लिंग : महिला	SHU0663906 फोटो उपलब्ध
94 निर्वाचक का नाम : पवन सोलंकी पिता का नाम: रिछू सोलंकी गृह संख्या : 102 उम्र : 27 लिंग : पुरुष	SHU1341569 फोटो उपलब्ध	95 निर्वाचक का नाम : सीमा सोलंकी पिता का नाम: रिछू सोलंकी गृह संख्या : 102 उम्र : 22 लिंग : महिला	SHU1999457 फोटो उपलब्ध	96 निर्वाचक का नाम : ज्योति सोलंकी पिता का नाम: रिछू सोलंकी गृह संख्या : 102 उम्र : 20 लिंग : महिला	SHU2122331 फोटो उपलब्ध
97 निर्वाचक का नाम : गणपत पिता का नाम: हरसिंह गृह संख्या : 103 उम्र : 59 लिंग : पुरुष	HZC1761006 फोटो उपलब्ध	98 निर्वाचक का नाम : मंगुबाई पति का नाम: गणपत गृह संख्या : 103 उम्र : 57 लिंग : महिला	SHU1216365 फोटो उपलब्ध	99 निर्वाचक का नाम : बबन पिता का नाम: गणपत गृह संख्या : 103 उम्र : 32 लिंग : पुरुष	SHU0469304 फोटो उपलब्ध
100 निर्वाचक का नाम : मोहन सोलंकी पिता का नाम: गणपत सोलंकी गृह संख्या : 103 उम्र : 31 लिंग : पुरुष	SHU0639286 फोटो उपलब्ध	101 निर्वाचक का नाम : सारिका सोलंकी पति का नाम: बबन सोलंकी गृह संख्या : 103 उम्र : 28 लिंग : महिला	SHU1790146 फोटो उपलब्ध	102 निर्वाचक का नाम : साजना सोलंकी पति का नाम: मोहन सोलंकी गृह संख्या : 103 उम्र : 25 लिंग : महिला	SHU2083574 फोटो उपलब्ध
103 निर्वाचक का नाम : हिरू पिता का नाम: मगल्या गृह संख्या : 105 उम्र : 81 लिंग : पुरुष	SHU1217231 फोटो उपलब्ध	104 निर्वाचक का नाम : रामसिंह पिता का नाम: हिरू गृह संख्या : 105 उम्र : 59 लिंग : पुरुष	SHU1217207 फोटो उपलब्ध	105 निर्वाचक का नाम : कमल पिता का नाम: हिरू गृह संख्या : 105 उम्र : 47 लिंग : पुरुष	SHU1217199 फोटो उपलब्ध
106 निर्वाचक का नाम : फुन्दलीबाई पति का नाम: रामसिंह गृह संख्या : 105 उम्र : 47 लिंग : महिला	HZC1761014 फोटो उपलब्ध	107 निर्वाचक का नाम : मुन्नीबाई पति का नाम: कमल गृह संख्या : 105 उम्र : 46 लिंग : महिला	HZC1761022 फोटो उपलब्ध	108 निर्वाचक का नाम : मोहन सोलंकी पिता का नाम: राम सिंह गृह संख्या : 105 उम्र : 28 लिंग : पुरुष	SHU1125061 फोटो उपलब्ध
109 निर्वाचक का नाम : जितेंद्र सोलंकी पिता का नाम: रामसिंह सोलंकी गृह संख्या : 105 उम्र : 24 लिंग : पुरुष	SHU1853951 फोटो उपलब्ध	# 110 निर्वाचक का नाम : जुवानसिंह सोलंकी पिता का नाम: बद्रीलाल सोलंकी गृह संख्या : 107 उम्र : 61 लिंग : पुरुष	SHU1217256 फोटो उपलब्ध	# 111 निर्वाचक का नाम : मुन्नीबाई सोलंकी पति का नाम: जुवानसिंह सोलंकी गृह संख्या : 107 उम्र : 59 लिंग : महिला	SHU1217181 फोटो उपलब्ध
112 निर्वाचक का नाम : जगन पिता का नाम: बद्रीलाल गृह संख्या : 107 उम्र : 46 लिंग : पुरुष	HZC1761030 फोटो उपलब्ध	113 निर्वाचक का नाम : मगन सोलंकी पिता का नाम: बद्रीलाल सोलंकी गृह संख्या : 107 उम्र : 44 लिंग : पुरुष	HZC1761048 फोटो उपलब्ध	114 निर्वाचक का नाम : रुकमाबाई पति का नाम: जगन गृह संख्या : 107 उम्र : 43 लिंग : महिला	HZC1761055 फोटो उपलब्ध
115 निर्वाचक का नाम : पंचना सोलंकी पति का नाम: मगन सोलंकी गृह संख्या : 107 उम्र : 43 लिंग : महिला	SHU0470344 फोटो उपलब्ध	116 निर्वाचक का नाम : भगवान पिता का नाम: बद्रीलाल गृह संख्या : 107 उम्र : 40 लिंग : पुरुष	HZC1761063 फोटो उपलब्ध	117 निर्वाचक का नाम : बसन्तीबाई पति का नाम: भगवान गृह संख्या : 107 उम्र : 40 लिंग : महिला	HZC2089019 फोटो उपलब्ध
118 निर्वाचक का नाम : सुनीता सोलंकी पति का नाम: जगदीश सोलंकी गृह संख्या : 107 उम्र : 38 लिंग : महिला	SHU1997998 फोटो उपलब्ध	119 निर्वाचक का नाम : विक्रम सोलंकी पिता का नाम: जुवानसिंह गृह संख्या : 107 उम्र : 31 लिंग : पुरुष	SHU0639294 फोटो उपलब्ध	120 निर्वाचक का नाम : ललीत सोलंकी पिता का नाम: जुवानसिंह सोलंकी गृह संख्या : 107 उम्र : 28 लिंग : पुरुष	SHU1190958 फोटो उपलब्ध

121	SHU1853985	निर्वाचक का नाम : सोनू सोलंकी पिता का नाम: जगन सोलंकी गृह संख्या : 107 उम्र : 25 लिंग : महिला	फोटो उपलब्ध	122	SHU2259950	निर्वाचक का नाम : आशा सोलंकी पिता का नाम: ललीत सोलंकी गृह संख्या : 107 उम्र : 23 लिंग : महिला	फोटो उपलब्ध	123	SHU2076172	निर्वाचक का नाम : पूजा सोलंकी पिता का नाम: जगन सोलंकी गृह संख्या : 107 उम्र : 22 लिंग : महिला	फोटो उपलब्ध
124	SHU0240861	निर्वाचक का नाम : सीताराम पिता का नाम: गल्या गृह संख्या : 108 उम्र : 61 लिंग : पुरुष	फोटो उपलब्ध	125	SHU1216373	निर्वाचक का नाम : रीछाबाई पिता का नाम: सीताराम गृह संख्या : 108 उम्र : 59 लिंग : महिला	फोटो उपलब्ध	126	SHU0470369	निर्वाचक का नाम : संजय मोरे पिता का नाम: सीताराम मोरे गृह संख्या : 108 उम्र : 34 लिंग : पुरुष	फोटो उपलब्ध
127	SHU0470161	निर्वाचक का नाम : ममता बाई मोरे पिता का नाम: संजय मोरे गृह संख्या : 108 उम्र : 32 लिंग : महिला	फोटो उपलब्ध	128	SHU0639351	निर्वाचक का नाम : कमल मोरे पिता का नाम: सीताराम मोरे गृह संख्या : 108 उम्र : 31 लिंग : पुरुष	फोटो उपलब्ध	129	SHU1298355	निर्वाचक का नाम : प्रमिला मोरे पिता का नाम: कमल मोरे गृह संख्या : 108 उम्र : 29 लिंग : महिला	फोटो उपलब्ध
130	SHU1217298	निर्वाचक का नाम : सकम पिता का नाम: गल्या गृह संख्या : 109 उम्र : 63 लिंग : पुरुष	फोटो उपलब्ध	131	SHU1217306	निर्वाचक का नाम : सेवन्तीबाई पिता का नाम: सकम गृह संख्या : 109 उम्र : 58 लिंग : महिला	फोटो उपलब्ध	132	HZC2055259	निर्वाचक का नाम : रामलाल पिता का नाम: सकम गृह संख्या : 109 उम्र : 39 लिंग : पुरुष	फोटो उपलब्ध
133	HZC2055267	निर्वाचक का नाम : बिंदू मोरे पिता का नाम: रामलाल मोरे गृह संख्या : 109 उम्र : 38 लिंग : महिला	फोटो उपलब्ध	134	SHU1007137	निर्वाचक का नाम : मांगीलाल मोरे पिता का नाम: सकम मोरे गृह संख्या : 109 उम्र : 30 लिंग : पुरुष	फोटो उपलब्ध	135	SHU1998145	निर्वाचक का नाम : मंजू मोरे पिता का नाम: मांगीलाल मोरे गृह संख्या : 109 उम्र : 22 लिंग : महिला	फोटो उपलब्ध
136	SHU1216381	निर्वाचक का नाम : रमकुबाई पिता का नाम: सुरपाल गृह संख्या : 110 उम्र : 82 लिंग : महिला	फोटो उपलब्ध	137	HZC1761097	निर्वाचक का नाम : गजानन्द पिता का नाम: सुरपाल गृह संख्या : 110 उम्र : 46 लिंग : पुरुष	फोटो उपलब्ध	138	HZC1761105	निर्वाचक का नाम : रामू सोलंकी पिता का नाम: सुरपाल सोलंकी गृह संख्या : 110 उम्र : 42 लिंग : पुरुष	फोटो उपलब्ध
139	HZC1761113	निर्वाचक का नाम : रामेश्वर पिता का नाम: सुरपाल गृह संख्या : 110 उम्र : 40 लिंग : पुरुष	फोटो उपलब्ध	140	HZC1944693	निर्वाचक का नाम : कमला बाई पिता का नाम: रामलाल गृह संख्या : 110 उम्र : 39 लिंग : महिला	फोटो उपलब्ध	141	SHU2238285	निर्वाचक का नाम : भूरी सोलंकी पिता का नाम: गजानंद सोलंकी गृह संख्या : 110 उम्र : 38 लिंग : महिला	फोटो उपलब्ध
142	SHU2075455	निर्वाचक का नाम : निर्मला सोलंकी पिता का नाम: अर्जुन सोलंकी गृह संख्या : 110 उम्र : 36 लिंग : महिला	फोटो उपलब्ध	143	SHU0639369	निर्वाचक का नाम : अर्जुन सोलंकी पिता का नाम: गंगाराम सोलंकी गृह संख्या : 110 उम्र : 31 लिंग : पुरुष	फोटो उपलब्ध	144	SHU2079937	निर्वाचक का नाम : प्रियंका सोलंकी पिता का नाम: रामू सोलंकी गृह संख्या : 110 उम्र : 21 लिंग : महिला	फोटो उपलब्ध
145	SHU1217322	निर्वाचक का नाम : धमाबाई पिता का नाम: गुलाब गृह संख्या : 111 उम्र : 67 लिंग : महिला	फोटो उपलब्ध	146	SHU0886333	निर्वाचक का नाम : कालू पिता का नाम: गुलाब गृह संख्या : 111 उम्र : 42 लिंग : पुरुष	फोटो उपलब्ध	147	SHU0933804	निर्वाचक का नाम : रेखा बाई पिता का नाम: कालू गृह संख्या : 111 उम्र : 40 लिंग : महिला	फोटो उपलब्ध
148	SHU1125236	निर्वाचक का नाम : भूरी सोलंकी पिता का नाम: पप्पु सोलंकी गृह संख्या : 111 उम्र : 34 लिंग : महिला	फोटो उपलब्ध	149	SHU1125350	निर्वाचक का नाम : पप्पू सोलंकी पिता का नाम: गुलाब सोलंकी गृह संख्या : 111 उम्र : 30 लिंग : पुरुष	फोटो उपलब्ध	150	SHU2043420	निर्वाचक का नाम : संजय सोलंकी पिता का नाम: कालू सोलंकी गृह संख्या : 111 उम्र : 20 लिंग : पुरुष	फोटो उपलब्ध

151 निर्वाचक का नाम : नथीबाई पति का नाम: सुभान गृह संख्या : 112 उम्र : 71 लिंग : महिला	HZC1761121	152 निर्वाचक का नाम : नरसिंह पिता का नाम: सुभान गृह संख्या : 112 उम्र : 57 लिंग : पुरुष	SHU1216787	153 निर्वाचक का नाम : झूमरीबाई पति का नाम: नरसिंह गृह संख्या : 112 उम्र : 55 लिंग : महिला	HZC1761139
154 निर्वाचक का नाम : सुनिल सोलंकी पिता का नाम: नरसिंह सोलंकी गृह संख्या : 112 उम्र : 30 लिंग : पुरुष	SHU1148808	155 निर्वाचक का नाम : अनिल सोलंकी पिता का नाम: नरसिंह सोलंकी गृह संख्या : 112 उम्र : 27 लिंग : पुरुष	SHU1148816	156 निर्वाचक का नाम : अनिता सोलंकी पिता का नाम: नरसिंह सोलंकी गृह संख्या : 112 उम्र : 25 लिंग : महिला	SHU2131258
157 निर्वाचक का नाम : ललिता सोलंकी पति का नाम: अनिल सोलंकी गृह संख्या : 112 उम्र : 24 लिंग : महिला	SHU2121242	158 निर्वाचक का नाम : रायसिंह पिता का नाम: नहारसिंह गृह संख्या : 113 उम्र : 84 लिंग : पुरुष	SHU1216753	159 निर्वाचक का नाम : जयराम सोलंकी पिता का नाम: रायसिंह सोलंकी गृह संख्या : 113 उम्र : 63 लिंग : पुरुष	SHU1164037
160 निर्वाचक का नाम : विश्राम पिता का नाम: रायसिंह गृह संख्या : 113 उम्र : 59 लिंग : पुरुष	SHU1217355	161 निर्वाचक का नाम : केशरबाई पति का नाम: जेराम गृह संख्या : 113 उम्र : 59 लिंग : महिला	SHU1217363	162 निर्वाचक का नाम : लाडकीबाई पति का नाम: विश्राम गृह संख्या : 113 उम्र : 57 लिंग : महिला	SHU1216795
163 निर्वाचक का नाम : राजुबाई पति का नाम: माधव गृह संख्या : 113 उम्र : 46 लिंग : महिला	HZC1761147	164 निर्वाचक का नाम : सदा पिता का नाम: रायसिंह गृह संख्या : 113 उम्र : 40 लिंग : पुरुष	HZC1761154	165 निर्वाचक का नाम : पिनू सोलंकी पिता का नाम: विश्राम सोलंकी गृह संख्या : 113 उम्र : 34 लिंग : पुरुष	SHU0305557
166 निर्वाचक का नाम : कन्हैया सोलंकी पिता का नाम: जयराम सोलंकी गृह संख्या : 113 उम्र : 33 लिंग : पुरुष	SHU0305540	167 निर्वाचक का नाम : कंचन सोलंकी पिता का नाम: विश्राम सोलंकी गृह संख्या : 113 उम्र : 33 लिंग : महिला	SHU0956664	168 निर्वाचक का नाम : पिंकी सोलंकी पति का नाम: प्रमोद सोलंकी गृह संख्या : 113 उम्र : 31 लिंग : महिला	SHU1164029
169 निर्वाचक का नाम : सुनिल सोलंकी पिता का नाम: जयराम सोलंकी गृह संख्या : 113 उम्र : 30 लिंग : पुरुष	SHU1007145	170 निर्वाचक का नाम : सुनिता सोलंकी पति का नाम: सुनिल सोलंकी गृह संख्या : 113 उम्र : 30 लिंग : महिला	SHU1142264	171 निर्वाचक का नाम : रायकु सोलंकी पति का नाम: पिंठू सोलंकी गृह संख्या : 113 उम्र : 30 लिंग : महिला	SHU1604974
172 निर्वाचक का नाम : प्रमोद सोलंकी पिता का नाम: विश्राम सोलंकी गृह संख्या : 113 उम्र : 29 लिंग : पुरुष	SHU1164011	173 निर्वाचक का नाम : सावन सोलंकी पिता का नाम: माधव सोलंकी गृह संख्या : 113 उम्र : 27 लिंग : पुरुष	SHU1148824	174 निर्वाचक का नाम : सावित्री सोलंकी पति का नाम: कन्हैया सोलंकी गृह संख्या : 113 उम्र : 27 लिंग : महिला	SHU2118941
175 निर्वाचक का नाम : कविता सोलंकी पति का नाम: सावन सोलंकी गृह संख्या : 113 उम्र : 25 लिंग : महिला	SHU2072742	176 निर्वाचक का नाम : जयश्री सोलंकी पिता का नाम: माधव सोलंकी गृह संख्या : 113 उम्र : 20 लिंग : महिला	SHU2096741	177 निर्वाचक का नाम : राधेश्याम सोलंकी पिता का नाम: सदा सोलंकी गृह संख्या : 113 उम्र : 20 लिंग : पुरुष	SHU2121341
178 निर्वाचक का नाम : गरिमा सोलंकी पिता का नाम: सदा सोलंकी गृह संख्या : 113 उम्र : 19 लिंग : महिला	SHU2251346	179 निर्वाचक का नाम : रूकमाबाई पति का नाम: बालु गृह संख्या : 116 उम्र : 72 लिंग : महिला	SHU1216761	180 निर्वाचक का नाम : शांतीलाल पिता का नाम: बालु गृह संख्या : 116 उम्र : 51 लिंग : पुरुष	SHU1217009

181 निर्वाचक का नाम : मंजू सोलंकी पति का नाम: शांती लाल गृह संख्या : 116 उम्र : 46 लिंग : महिला	SHU0800979 फोटो उपलब्ध	182 निर्वाचक का नाम : रामलाल पिता का नाम: बालू गृह संख्या : 116 उम्र : 41 लिंग : पुरुष	HZC1761162 फोटो उपलब्ध	183 निर्वाचक का नाम : प्रमिला सोलंकी पति का नाम: रामलाल सोलंकी गृह संख्या : 116 उम्र : 31 लिंग : महिला	SHU0785774 फोटो उपलब्ध
184 निर्वाचक का नाम : सुमित सोलंकी पिता का नाम: शांतिलाल सोलंकी गृह संख्या : 116 उम्र : 21 लिंग : पुरुष	SHU1999630 फोटो उपलब्ध	185 निर्वाचक का नाम : शुभम सोलंकी पिता का नाम: शांतिलाल सोलंकी गृह संख्या : 116 उम्र : 18 लिंग : पुरुष	SHU2289619 फोटो उपलब्ध	186 निर्वाचक का नाम : सीमा सोलंकी पति का नाम: सुरेश सोलंकी गृह संख्या : 116/क उम्र : 30 लिंग : महिला	SHU1846674 फोटो उपलब्ध
187 निर्वाचक का नाम : राहुल सोलंकी पिता का नाम: फुलसिंग सोलंकी गृह संख्या : 116/क उम्र : 23 लिंग : पुरुष	SHU1854009 फोटो उपलब्ध	188 निर्वाचक का नाम : सुरेश पिता का नाम: फुलसिंग गृह संख्या : 116 क उम्र : 36 लिंग : पुरुष	SHU0469320 फोटो उपलब्ध	189 निर्वाचक का नाम : फुलसिंह पिता का नाम: हरियाव गृह संख्या : 116/क उम्र : 61 लिंग : पुरुष	SHU1217272 फोटो उपलब्ध
190 निर्वाचक का नाम : फुन्दीबाई पति का नाम: फुलसिंह गृह संख्या : 116/क उम्र : 59 लिंग : महिला	HZC1761170 फोटो उपलब्ध	191 निर्वाचक का नाम : निरज सोलंकी पिता का नाम: फूलसिंग सोलंकी गृह संख्या : 116/क उम्र : 27 लिंग : महिला	SHU1164045 फोटो उपलब्ध	192 निर्वाचक का नाम : साहबाई पति का नाम: मोहन गृह संख्या : 117 उम्र : 58 लिंग : महिला	SHU1217330 फोटो उपलब्ध
193 निर्वाचक का नाम : ऊंकार पिता का नाम: मोहन गृह संख्या : 117 उम्र : 31 लिंग : पुरुष	SHU0785782 फोटो उपलब्ध	194 निर्वाचक का नाम : सुनिता पति का नाम: ऊंकार गृह संख्या : 117 उम्र : 31 लिंग : महिला	SHU0785790 फोटो उपलब्ध	195 निर्वाचक का नाम : केशरबाई पति का नाम: हसरद गृह संख्या : 118 उम्र : 62 लिंग : महिला	SHU1217157 फोटो उपलब्ध
196 निर्वाचक का नाम : जगदीश पिता का नाम: हसरद गृह संख्या : 118 उम्र : 41 लिंग : पुरुष	HZC1761188 फोटो उपलब्ध	197 निर्वाचक का नाम : कमलाबाई पति का नाम: जगदीश गृह संख्या : 118 उम्र : 40 लिंग : महिला	HZC1761196 फोटो उपलब्ध	198 निर्वाचक का नाम : संतोष पिता का नाम: हसरद गृह संख्या : 118 उम्र : 39 लिंग : पुरुष	SHU0305466 फोटो उपलब्ध
199 निर्वाचक का नाम : रजु बाई पति का नाम: संतोष गृह संख्या : 118 उम्र : 38 लिंग : महिला	SHU0469346 फोटो उपलब्ध	200 निर्वाचक का नाम : जितेंद्र सोलंकी पिता का नाम: हसरद गृह संख्या : 118 उम्र : 34 लिंग : पुरुष	SHU0305532 फोटो उपलब्ध	201 निर्वाचक का नाम : तेजल सोलंकी पति का नाम: जितेंद्र सोलंकी गृह संख्या : 118 उम्र : 33 लिंग : महिला	SHU2000206 फोटो उपलब्ध
202 निर्वाचक का नाम : सजन सोलंकी पति का नाम: हसरद सोलंकी गृह संख्या : 118 उम्र : 30 लिंग : महिला	SHU1022714 फोटो उपलब्ध	203 निर्वाचक का नाम : शेरसिंह पिता का नाम: छोटू गृह संख्या : 119 उम्र : 70 लिंग : पुरुष	SHU1217223 फोटो उपलब्ध	204 निर्वाचक का नाम : रेवाराम पिता का नाम: शेरसींह गृह संख्या : 119 उम्र : 44 लिंग : पुरुष	HZC1761204 फोटो उपलब्ध
205 निर्वाचक का नाम : ईन्दीराबाई पति का नाम: रेवाराम गृह संख्या : 119 उम्र : 44 लिंग : महिला	HZC1761212 फोटो उपलब्ध	206 निर्वाचक का नाम : दौलत पिता का नाम: शेरसिंह गृह संख्या : 119 उम्र : 41 लिंग : पुरुष	HZC1761220 फोटो उपलब्ध	207 निर्वाचक का नाम : लीलाबाई पति का नाम: दौलत गृह संख्या : 119 उम्र : 40 लिंग : महिला	HZC1944792 फोटो उपलब्ध
208 निर्वाचक का नाम : कविता सोलंकी पिता का नाम: रेवाराम सोलंकी गृह संख्या : 119 उम्र : 25 लिंग : महिला	SHU1999218 फोटो उपलब्ध	209 निर्वाचक का नाम : अशोक सोलंकी पिता का नाम: रेवाराम सोलंकी गृह संख्या : 119 उम्र : 24 लिंग : पुरुष	SHU1618008 फोटो उपलब्ध	210 निर्वाचक का नाम : अनिषा सोलंकी पति का नाम: अशोक सोलंकी गृह संख्या : 119 उम्र : 24 लिंग : महिला	SHU2199115 फोटो उपलब्ध

211 निर्वाचक का नाम : रोहित सोलंकी पिता का नाम: दौलत सोलंकी गृह संख्या : 119 उम्र : 22 लिंग : पुरुष	SHU2180206 फोटो उपलब्ध	212 निर्वाचक का नाम : अजय सोलंकी पिता का नाम: रेवाराम सोलंकी गृह संख्या : 119 उम्र : 21 लिंग : पुरुष	SHU1958412 फोटो उपलब्ध	213 निर्वाचक का नाम : अखिलेश सोलंकी पिता का नाम: दौलत सोलंकी गृह संख्या : 119 उम्र : 20 लिंग : महिला	SHU2213536 फोटो उपलब्ध
214 निर्वाचक का नाम : अनिल आर्य पिता का नाम: श्रीराम आर्य गृह संख्या : 119/1 उम्र : 44 लिंग : पुरुष	HXL1062843 फोटो उपलब्ध	215 निर्वाचक का नाम : ध्यानसिंह पिता का नाम: भूरा गृह संख्या : 122 उम्र : 59 लिंग : पुरुष	SHU0800995 फोटो उपलब्ध	216 निर्वाचक का नाम : सुमनबाई पति का नाम: ध्यानसिंह गृह संख्या : 122 उम्र : 57 लिंग : महिला	HZC1761238 फोटो उपलब्ध
217 निर्वाचक का नाम : लालसिंह पिता का नाम: भूरेसिंह गृह संख्या : 122 उम्र : 55 लिंग : पुरुष	SHU0036244 फोटो उपलब्ध	218 निर्वाचक का नाम : रेखाबाई पति का नाम: लालसिंह गृह संख्या : 122 उम्र : 52 लिंग : महिला	SHU0036251 फोटो उपलब्ध	219 निर्वाचक का नाम : रितेश सोलंकी पिता का नाम: ध्यानसिंह सोलंकी गृह संख्या : 122 उम्र : 31 लिंग : पुरुष	SHU0639385 फोटो उपलब्ध
220 निर्वाचक का नाम : बाबु सोलंकी पिता का नाम: ध्यानसिंग सोलंकी गृह संख्या : 122 उम्र : 29 लिंग : पुरुष	SHU1056738 फोटो उपलब्ध	221 निर्वाचक का नाम : संजय सोलंकी पिता का नाम: ध्यान सिंग सोलंकी गृह संख्या : 122 उम्र : 24 लिंग : पुरुष	SHU1958222 फोटो उपलब्ध	222 निर्वाचक का नाम : प्रियंका सोलंकी पिता का नाम: लाल सिंह सोलंकी गृह संख्या : 122 उम्र : 23 लिंग : महिला	SHU1999168 फोटो उपलब्ध
223 निर्वाचक का नाम : सुधा सोलंकी पति का नाम: बाबू सोलंकी गृह संख्या : 122 उम्र : 23 लिंग : महिला	SHU2186187 फोटो उपलब्ध	224 निर्वाचक का नाम : स्वेता सोलंकी पिता का नाम: लाल सिंग सोलंकी गृह संख्या : 122 उम्र : 22 लिंग : महिला	SHU1999473 फोटो उपलब्ध	225 निर्वाचक का नाम : बातु पिता का नाम: गटलिया गृह संख्या : 124 उम्र : 67 लिंग : पुरुष	HZC1761253 फोटो उपलब्ध
226 निर्वाचक का नाम : दगडिया सोलंकी पिता का नाम: गटलिया सोलंकी गृह संख्या : 124 उम्र : 65 लिंग : पुरुष	SHU1217165 फोटो उपलब्ध	227 निर्वाचक का नाम : सुकमाबाई पति का नाम: बातु गृह संख्या : 124 उम्र : 55 लिंग : महिला	HZC1761261 फोटो उपलब्ध	228 निर्वाचक का नाम : रेखाबाई पति का नाम: दगडिया गृह संख्या : 124 उम्र : 52 लिंग : महिला	HZC1761279 फोटो उपलब्ध
229 निर्वाचक का नाम : शिवराम पिता का नाम: बाथू गृह संख्या : 124 उम्र : 41 लिंग : पुरुष	HZC1762319 फोटो उपलब्ध	230 निर्वाचक का नाम : बारकी बाई पति का नाम: शिवराम गृह संख्या : 124 उम्र : 40 लिंग : महिला	HZC1762327 फोटो उपलब्ध	231 निर्वाचक का नाम : जितेंद्र सोलंकी पिता का नाम: दगडीया सोलंकी गृह संख्या : 124 उम्र : 35 लिंग : पुरुष	SHU0470021 फोटो उपलब्ध
232 निर्वाचक का नाम : राजेन्द्र सोलंकी पिता का नाम: दगडिया गृह संख्या : 124 उम्र : 34 लिंग : पुरुष	SHU0305482 फोटो उपलब्ध	233 निर्वाचक का नाम : मंजु बाई पिता का नाम: राजेन्द्र गृह संख्या : 124 उम्र : 33 लिंग : महिला	SHU0469502 फोटो उपलब्ध	234 निर्वाचक का नाम : शालू सोलंकी पति का नाम: जितेंद्र सोलंकी गृह संख्या : 124 उम्र : 33 लिंग : महिला	SHU2044790 फोटो उपलब्ध
235 निर्वाचक का नाम : राकेश सोलंकी पिता का नाम: बाथू सोलंकी गृह संख्या : 124 उम्र : 29 लिंग : पुरुष	SHU1056753 फोटो उपलब्ध	236 निर्वाचक का नाम : विकास सोलंकी पिता का नाम: दगडिया सोलंकी गृह संख्या : 124 उम्र : 27 लिंग : पुरुष	SHU1164052 फोटो उपलब्ध	237 निर्वाचक का नाम : संगीता सोलंकी पति का नाम: राकेश सोलंकी गृह संख्या : 124 उम्र : 27 लिंग : महिला	SHU2000180 फोटो उपलब्ध
238 निर्वाचक का नाम : पप्पू सोलंकी पिता का नाम: दगडिया सोलंकी गृह संख्या : 124 उम्र : 24 लिंग : पुरुष	SHU1846856 फोटो उपलब्ध	239 निर्वाचक का नाम : दिलीप सोलंकी पिता का नाम: शिवराम सोलंकी गृह संख्या : 124 उम्र : 21 लिंग : पुरुष	SHU1998277 फोटो उपलब्ध	240 निर्वाचक का नाम : लंका सोलंकी पिता का नाम: शिवराम सोलंकी गृह संख्या : 124 उम्र : 20 लिंग : महिला	SHU2077758 फोटो उपलब्ध

241 निर्वाचक का नाम : प्रियंका सोलंकी पिता का नाम: शिवराम सोलंकी गृह संख्या : 124 उम्र : 19 लिंग : महिला	SHU2251163 फोटो उपलब्ध	242 निर्वाचक का नाम : रेसिंह पिता का नाम: रतन गृह संख्या : 125 उम्र : 74 लिंग : पुरुष	SHU1217264 फोटो उपलब्ध	243 निर्वाचक का नाम : सोमलीबाई पति का नाम: रेसिंह गृह संख्या : 125 उम्र : 72 लिंग : महिला	HZC1761287 फोटो उपलब्ध
244 निर्वाचक का नाम : दिनेश पिता का नाम: रेसींग गृह संख्या : 125 उम्र : 42 लिंग : पुरुष	SHU0933812 फोटो उपलब्ध	245 निर्वाचक का नाम : शांता बाई पति का नाम: दिनेश गृह संख्या : 125 उम्र : 40 लिंग : महिला	SHU0933820 फोटो उपलब्ध	246 निर्वाचक का नाम : प्रमिला सोलंकी पति का नाम: कैलाश सोलंकी गृह संख्या : 125 उम्र : 35 लिंग : महिला	SHU0785808 फोटो उपलब्ध
247 निर्वाचक का नाम : आयुष सोलंकी पिता का नाम: दिनेश सोलंकी गृह संख्या : 125 उम्र : 20 लिंग : पुरुष	SHU2075398 फोटो उपलब्ध	248 निर्वाचक का नाम : बंशीलाल पिता का नाम: रतन गृह संख्या : 126 उम्र : 76 लिंग : पुरुष	SHU1217314 फोटो उपलब्ध	249 निर्वाचक का नाम : बोंदरीबाई पति का नाम: बंशीलाल गृह संख्या : 126 उम्र : 74 लिंग : महिला	SHU1217371 फोटो उपलब्ध
250 निर्वाचक का नाम : नारायण पिता का नाम: बंशीलाल गृह संख्या : 126 उम्र : 48 लिंग : पुरुष	SHU0240879 फोटो उपलब्ध	251 निर्वाचक का नाम : अमुबाई पति का नाम: नारायण गृह संख्या : 126 उम्र : 47 लिंग : महिला	HZC1761303 फोटो उपलब्ध	252 निर्वाचक का नाम : शिवराम पिता का नाम: बंशीलाल गृह संख्या : 126 उम्र : 41 लिंग : पुरुष	HZC1761311 फोटो उपलब्ध
253 निर्वाचक का नाम : लीलाबाई पिता का नाम: शिवराम गृह संख्या : 126 उम्र : 40 लिंग : पुरुष	HZC1761329 फोटो उपलब्ध	254 निर्वाचक का नाम : प्रेमलाल पिता का नाम: शेर सिंह गृह संख्या : 126 उम्र : 39 लिंग : पुरुष	SHU0933838 फोटो उपलब्ध	255 निर्वाचक का नाम : सुनिल पिता का नाम: शंकर गृह संख्या : 126 उम्र : 33 लिंग : पुरुष	SHU0305508 फोटो उपलब्ध
256 निर्वाचक का नाम : सुकमाबाई पति का नाम: प्रेमलाल गृह संख्या : 126 उम्र : 33 लिंग : महिला	SHU0469932 फोटो उपलब्ध	257 निर्वाचक का नाम : रोहित सोलंकी पिता का नाम: नारायण सोलंकी गृह संख्या : 126 उम्र : 24 लिंग : पुरुष	SHU1605005 फोटो उपलब्ध	258 निर्वाचक का नाम : रोशनी सोलंकी पिता का नाम: नारायण सोलंकी गृह संख्या : 126 उम्र : 23 लिंग : महिला	SHU2035913 फोटो उपलब्ध
259 निर्वाचक का नाम : प्रियंका सोलंकी पिता का नाम: नारायण सोलंकी गृह संख्या : 126 उम्र : 22 लिंग : महिला	SHU2238798 फोटो उपलब्ध	260 निर्वाचक का नाम : राधेश्याम सोलंकी पिता का नाम: नारायण सोलंकी गृह संख्या : 126 उम्र : 20 लिंग : पुरुष	SHU2238178 फोटो उपलब्ध	261 निर्वाचक का नाम : ठाकुर पिता का नाम: केशरिया गृह संख्या : 126/च उम्र : 61 लिंग : पुरुष	HZC1761436 फोटो उपलब्ध
262 निर्वाचक का नाम : मैदाबाई पति का नाम: ठाकुर गृह संख्या : 126/च उम्र : 58 लिंग : महिला	HZC1761444 फोटो उपलब्ध	263 निर्वाचक का नाम : पूनी सोलंकी पिता का नाम: मांगीलाल सोलंकी गृह संख्या : 126/च उम्र : 31 लिंग : महिला	SHU2114445 फोटो उपलब्ध	264 निर्वाचक का नाम : मांगीलाल पिता का नाम: ठाकुर गृह संख्या : 126 च उम्र : 34 लिंग : पुरुष	SHU0470039 फोटो उपलब्ध
265 निर्वाचक का नाम : मेहताब पिता का नाम: दरियाव गृह संख्या : 126/ग उम्र : 69 लिंग : पुरुष	HZC1944370 फोटो उपलब्ध	266 निर्वाचक का नाम : महेश सोलंकी पिता का नाम: मेहताब सोलंकी गृह संख्या : 126/ग उम्र : 30 लिंग : पुरुष	SHU1022722 फोटो उपलब्ध	267 निर्वाचक का नाम : पप्पु पिता का नाम: मेहताब गृह संख्या : 126 ग उम्र : 34 लिंग : पुरुष	SHU0469387 फोटो उपलब्ध
268 निर्वाचक का नाम : कलाबाई पति का नाम: पप्पु गृह संख्या : 126 ग उम्र : 33 लिंग : महिला	SHU0469395 फोटो उपलब्ध	269 निर्वाचक का नाम : रीना सोलंकी पति का नाम: महेश सोलंकी गृह संख्या : 126/ग उम्र : 28 लिंग : महिला	SHU1999424 फोटो उपलब्ध	270 निर्वाचक का नाम : ऊँकार पिता का नाम: सुरता गृह संख्या : 126/घ उम्र : 50 लिंग : पुरुष	HZC1761410 फोटो उपलब्ध

# 271 निर्वाचक का नाम : अमिचंद सोलंकी पिता का नाम: ऊँकार सोलंकी गृह संख्या : 126/घ उम्र : 26 लिंग : पुरुष	SHU1846849 फोटो उपलब्ध	# 272 निर्वाचक का नाम : अनिल सोलंकी पिता का नाम: ऊँकार सोलंकी गृह संख्या : 126/घ उम्र : 24 लिंग : पुरुष	SHU1846732 फोटो उपलब्ध	273 निर्वाचक का नाम : शंकर पिता का नाम: रूमाल गृह संख्या : 126/क उम्र : 70 लिंग : पुरुष	SHU1217280 फोटो उपलब्ध
274 निर्वाचक का नाम : ग्यारसीबाई पति का नाम: शंकर गृह संख्या : 126/क उम्र : 68 लिंग : महिला	SHU1217405 फोटो उपलब्ध	275 निर्वाचक का नाम : गोरेलाल पिता का नाम: रूमाल गृह संख्या : 126/क उम्र : 48 लिंग : पुरुष	SHU1217348 फोटो उपलब्ध	276 निर्वाचक का नाम : मडीबाई पति का नाम: गोरेलाल गृह संख्या : 126/क उम्र : 46 लिंग : महिला	HZC1761337 फोटो उपलब्ध
277 निर्वाचक का नाम : राजु पिता का नाम: शंकर गृह संख्या : 126/क उम्र : 41 लिंग : पुरुष	HZC1762335 फोटो उपलब्ध	278 निर्वाचक का नाम : मुरलीबाई पति का नाम: राजु गृह संख्या : 126/क उम्र : 40 लिंग : महिला	HZC1762343 फोटो उपलब्ध	279 निर्वाचक का नाम : शरमा सोलंकी पिता का नाम: गोरेलाल सोलंकी गृह संख्या : 126/क उम्र : 23 लिंग : महिला	SHU1999267 फोटो उपलब्ध
280 निर्वाचक का नाम : रणजीत सोलंकी पिता का नाम: राजु सोलंकी गृह संख्या : 126/क उम्र : 21 लिंग : पुरुष	SHU1966233 फोटो उपलब्ध	281 निर्वाचक का नाम : उर्मिला सोलंकी पिता का नाम: गोरेलाल सोलंकी गृह संख्या : 126/क उम्र : 18 लिंग : महिला	SHU2293009 फोटो उपलब्ध	282 निर्वाचक का नाम : दशरथ पिता का नाम: भीमसिंह गृह संख्या : 126/ख उम्र : 69 लिंग : पुरुष	HZC1761352 फोटो उपलब्ध
283 निर्वाचक का नाम : गुंदलीबाई पति का नाम: दशरथ गृह संख्या : 126/ख उम्र : 64 लिंग : महिला	HZC1761360 फोटो उपलब्ध	284 निर्वाचक का नाम : सायबा सोलंकी पिता का नाम: रूमाल सोलंकी गृह संख्या : 126/ख उम्र : 53 लिंग : पुरुष	SHU1547637 फोटो उपलब्ध	285 निर्वाचक का नाम : रंगली सोलंकी पति का नाम: सायबा सोलंकी गृह संख्या : 126/ख उम्र : 49 लिंग : महिला	SHU1547645 फोटो उपलब्ध
286 निर्वाचक का नाम : रमेश पिता का नाम: दशरथ गृह संख्या : 126/ख उम्र : 41 लिंग : पुरुष	HZC1761378 फोटो उपलब्ध	287 निर्वाचक का नाम : लीलाबाई पति का नाम: रमेश गृह संख्या : 126/ख उम्र : 40 लिंग : महिला	HZC1761386 फोटो उपलब्ध	288 निर्वाचक का नाम : सीता बाई पति का नाम: मुकेश गृह संख्या : 126/ख उम्र : 40 लिंग : महिला	HZC2089191 फोटो उपलब्ध
289 निर्वाचक का नाम : मुकेश पिता का नाम: दशरथ गृह संख्या : 126/ख उम्र : 39 लिंग : पुरुष	HZC2017317 फोटो उपलब्ध	290 निर्वाचक का नाम : अदिति सोलंकी पिता का नाम: सायबा सोलंकी गृह संख्या : 126/ख उम्र : 24 लिंग : महिला	SHU1605013 फोटो उपलब्ध	291 निर्वाचक का नाम : आरती सोलंकी पति का नाम: सुनील सोलंकी गृह संख्या : 126/ ख उम्र : 24 लिंग : महिला	SHU1998327 फोटो उपलब्ध
292 निर्वाचक का नाम : आदित्य सोलंकी पिता का नाम: सायबा सोलंकी गृह संख्या : 126/घ उम्र : 22 लिंग : पुरुष	SHU1999127 फोटो उपलब्ध	293 निर्वाचक का नाम : अखिलेश सोलंकी पिता का नाम: मुकेश सोलंकी गृह संख्या : 126/ख उम्र : 18 लिंग : पुरुष	SHU2287183 फोटो उपलब्ध	294 निर्वाचक का नाम : सुकमाबाई पति का नाम: रायसिंह गृह संख्या : 129 उम्र : 51 लिंग : महिला	SHU1217462 फोटो उपलब्ध
295 निर्वाचक का नाम : मालसिंह पिता का नाम: मोत्या गृह संख्या : 129 उम्र : 49 लिंग : पुरुष	SHU1217504 फोटो उपलब्ध	296 निर्वाचक का नाम : मेंदाबाई पति का नाम: मालसिंह गृह संख्या : 129 उम्र : 47 लिंग : महिला	SHU1217470 फोटो उपलब्ध	297 निर्वाचक का नाम : बिना डावर पति का नाम: पतलिया डावर गृह संख्या : 129 उम्र : 35 लिंग : महिला	ISQ0585075 फोटो उपलब्ध
# 298 निर्वाचक का नाम : पातल्या डावर पिता का नाम: रायसिंह डावर गृह संख्या : 129 उम्र : 32 लिंग : पुरुष	SHU0305805 फोटो उपलब्ध	299 निर्वाचक का नाम : दिनेश डावर पिता का नाम: मालसिंह डावर गृह संख्या : 129 उम्र : 29 लिंग : पुरुष	SHU1199371 फोटो उपलब्ध	300 निर्वाचक का नाम : परमानंद डावर पिता का नाम: मालसिंह गृह संख्या : 129 उम्र : 26 लिंग : पुरुष	SHU1804319 फोटो उपलब्ध

301	HZC1762350	निर्वाचक का नाम : गुलाब पिता का नाम: थावरिया गृह संख्या : 129/क उम्र : 49 लिंग : पुरुष	फोटो उपलब्ध	302	HZC1761477	निर्वाचक का नाम : गीताबाई पति का नाम: गुलाबसिंह गृह संख्या : 129/क उम्र : 47 लिंग : महिला	फोटो उपलब्ध	303	HZC1761485	निर्वाचक का नाम : काशीराम पिता का नाम: थावरिया गृह संख्या : 129/क उम्र : 41 लिंग : पुरुष	फोटो उपलब्ध
304	HZC1761493	निर्वाचक का नाम : गुल्याबाई पति का नाम: काशीराम गृह संख्या : 129/क उम्र : 40 लिंग : महिला	फोटो उपलब्ध	305	SHU1164060	निर्वाचक का नाम : संजय डावर पिता का नाम: गुलाब डावर गृह संख्या : 129/क उम्र : 29 लिंग : पुरुष	फोटो उपलब्ध	306	SHU1142272	निर्वाचक का नाम : बादरया डावर पिता का नाम: गुलाब डावर गृह संख्या : 129/क उम्र : 27 लिंग : पुरुष	फोटो उपलब्ध
307	SHU2075406	निर्वाचक का नाम : सपना जमरे पति का नाम: संजय जमरे गृह संख्या : 129/क उम्र : 24 लिंग : महिला	फोटो उपलब्ध	308	SHU2203115	निर्वाचक का नाम : राधा डावर पति का नाम: पवन डावर गृह संख्या : 129/क उम्र : 23 लिंग : महिला	फोटो उपलब्ध	309	SHU2203370	निर्वाचक का नाम : पवन डावर पिता का नाम: गुलाब डावर गृह संख्या : 129/क उम्र : 23 लिंग : पुरुष	फोटो उपलब्ध
310	SHU1966225	निर्वाचक का नाम : प्रकाश सोलंकी पिता का नाम: गोरेलाल सोलंकी गृह संख्या : 129/क उम्र : 22 लिंग : पुरुष	फोटो उपलब्ध	311	SHU1217520	निर्वाचक का नाम : मगन पिता का नाम: चुन्या गृह संख्या : 130 उम्र : 56 लिंग : पुरुष	फोटो उपलब्ध	312	SHU1217454	निर्वाचक का नाम : गल्या पिता का नाम: चुन्या गृह संख्या : 130 उम्र : 54 लिंग : पुरुष	फोटो उपलब्ध
313	HZC1761501	निर्वाचक का नाम : रंगाबाई पति का नाम: मगन गृह संख्या : 130 उम्र : 54 लिंग : महिला	फोटो उपलब्ध	# 314	HZC1761519	निर्वाचक का नाम : भीलू डावर पिता का नाम: चुन्या डावर गृह संख्या : 130 उम्र : 52 लिंग : पुरुष	फोटो उपलब्ध	315	SHU1217397	निर्वाचक का नाम : मेशरीबाई पति का नाम: गल्या गृह संख्या : 130 उम्र : 52 लिंग : महिला	फोटो उपलब्ध
# 316	HZC1761527	निर्वाचक का नाम : बुदी डावर पति का नाम: भीलू डावर गृह संख्या : 130 उम्र : 50 लिंग : महिला	फोटो उपलब्ध	317	SHU1799550	निर्वाचक का नाम : सीमा डावर पति का नाम: रमेश डावर गृह संख्या : 130 उम्र : 32 लिंग : महिला	फोटो उपलब्ध	318	SHU0305920	निर्वाचक का नाम : जगदीश डावर पिता का नाम: गलीया गृह संख्या : 130 उम्र : 32 लिंग : पुरुष	फोटो उपलब्ध
319	SHU1007129	निर्वाचक का नाम : सुरेश डावर पिता का नाम: गल्या डावर गृह संख्या : 130 उम्र : 30 लिंग : पुरुष	फोटो उपलब्ध	320	SHU1142280	निर्वाचक का नाम : महेश डावर पिता का नाम: भील्या डावर गृह संख्या : 130 उम्र : 28 लिंग : पुरुष	फोटो उपलब्ध	321	SHU1142058	निर्वाचक का नाम : ग्यारसी डावर पति का नाम: महेश डावर गृह संख्या : 130 उम्र : 27 लिंग : महिला	फोटो उपलब्ध
322	SHU2072379	निर्वाचक का नाम : गुलसिंह अजंदे पिता का नाम: बाबूलाल अजंदे गृह संख्या : 130 उम्र : 27 लिंग : पुरुष	फोटो उपलब्ध	323	SHU1142066	निर्वाचक का नाम : रमेश डावर पिता का नाम: भील्या डावर गृह संख्या : 130 उम्र : 27 लिंग : पुरुष	फोटो उपलब्ध	324	SHU1787472	निर्वाचक का नाम : जमना डावर पति का नाम: जगदीश डावर गृह संख्या : 130 उम्र : 26 लिंग : महिला	फोटो उपलब्ध
325	SHU2083509	निर्वाचक का नाम : प्रकाश डावर पिता का नाम: गल्या डावर गृह संख्या : 130 उम्र : 26 लिंग : पुरुष	फोटो उपलब्ध	326	SHU1446798	निर्वाचक का नाम : रेखा डावर पिता का नाम: मगन डावर गृह संख्या : 130 उम्र : 25 लिंग : महिला	फोटो उपलब्ध	327	SHU0956714	निर्वाचक का नाम : मुन्नीबाई पति का नाम: जगदीश गृह संख्या : 130/1 उम्र : 41 लिंग : महिला	फोटो उपलब्ध
328	SHU1958321	निर्वाचक का नाम : कमल धार्वे पिता का नाम: जगदीश धार्वे गृह संख्या : 130/1 उम्र : 23 लिंग : पुरुष	फोटो उपलब्ध	329	SHU1217538	निर्वाचक का नाम : दशरीबाई पति का नाम: घमरीया गृह संख्या : 131 उम्र : 68 लिंग : महिला	फोटो उपलब्ध	330	SHU0081356	निर्वाचक का नाम : धुरक् या पिता का नाम: घमरीया गृह संख्या : 131 उम्र : 45 लिंग : पुरुष	फोटो उपलब्ध

331	SHU0801019	निर्वाचक का नाम : लाडकीबाई पति का नाम: धुरकीया गृह संख्या : 131 उम्र : 42 लिंग : महिला	फोटो उपलब्ध	332	SHU1163898	निर्वाचक का नाम : किरण डावर पति का नाम: हिरालाल डावर गृह संख्या : 131 उम्र : 36 लिंग : महिला	फोटो उपलब्ध	333	SHU0305375	निर्वाचक का नाम : हीरालाल डावर पति का नाम: धमरिया डावर गृह संख्या : 131 उम्र : 34 लिंग : पुरुष	फोटो उपलब्ध
334	SHU1217421	निर्वाचक का नाम : पूना पिता का नाम: रामलिया गृह संख्या : 132 उम्र : 68 लिंग : पुरुष	फोटो उपलब्ध	335	HZC1761535	निर्वाचक का नाम : बालीबाई पति का नाम: पुना गृह संख्या : 132 उम्र : 66 लिंग : महिला	फोटो उपलब्ध	336	HZC1761543	निर्वाचक का नाम : कलसिंग पिता का नाम: पूना गृह संख्या : 132 उम्र : 44 लिंग : पुरुष	फोटो उपलब्ध
337	HZC1761550	निर्वाचक का नाम : प्यारीबाई पति का नाम: कलसिंग गृह संख्या : 132 उम्र : 43 लिंग : महिला	फोटो उपलब्ध	338	SHU0036269	निर्वाचक का नाम : गोरेलाल पिता का नाम: पुना गृह संख्या : 132 उम्र : 40 लिंग : पुरुष	फोटो उपलब्ध	339	SHU1341700	निर्वाचक का नाम : गौरी डावर पति का नाम: गोरेलाल डावर गृह संख्या : 132 उम्र : 38 लिंग : महिला	फोटो उपलब्ध
340	SHU1884949	निर्वाचक का नाम : मुन्ना पिता का नाम: कलसिंग गृह संख्या : 132 उम्र : 26 लिंग : पुरुष	फोटो उपलब्ध	341	SHU2076131	निर्वाचक का नाम : ज्योति डावर पिता का नाम: कलसिंग डावर गृह संख्या : 132 उम्र : 23 लिंग : महिला	फोटो उपलब्ध	342	SHU2089316	निर्वाचक का नाम : पूजा डावर पति का नाम: मुन्ना डावर गृह संख्या : 132 उम्र : 23 लिंग : महिला	फोटो उपलब्ध
343	SHU2075422	निर्वाचक का नाम : सोनू डावर पिता का नाम: कलसिंग डावर गृह संख्या : 132 उम्र : 22 लिंग : महिला	फोटो उपलब्ध	344	SHU1631241	निर्वाचक का नाम : सेवती डावर पति का नाम: शिवराम डावर गृह संख्या : 132क उम्र : 25 लिंग : महिला	फोटो उपलब्ध	345	SHU1555853	निर्वाचक का नाम : केकडिया पिता का नाम: मडिया गृह संख्या : 132/क उम्र : 57 लिंग : पुरुष	फोटो उपलब्ध
346	SHU1555861	निर्वाचक का नाम : गौराबाई पति का नाम: केकडिया गृह संख्या : 132/क उम्र : 55 लिंग : महिला	फोटो उपलब्ध	347	SHU1125129	निर्वाचक का नाम : ममता डावर पति का नाम: हिरालाल डावर गृह संख्या : 132/क उम्र : 35 लिंग : महिला	फोटो उपलब्ध	348	SHU1164078	निर्वाचक का नाम : हिरालाल डावर पिता का नाम: केकडिया गृह संख्या : 132/क उम्र : 30 लिंग : पुरुष	फोटो उपलब्ध
349	SHU1163823	निर्वाचक का नाम : शिवराम डावर पिता का नाम: केकडिया डावर गृह संख्या : 132/क उम्र : 28 लिंग : पुरुष	फोटो उपलब्ध	350	HZC1761568	निर्वाचक का नाम : छगन पिता का नाम: सोमला गृह संख्या : 134 उम्र : 70 लिंग : पुरुष	फोटो उपलब्ध	351	SHU0801035	निर्वाचक का नाम : रूकमाबाई पति का नाम: कैलाश गृह संख्या : 134 उम्र : 43 लिंग : महिला	फोटो उपलब्ध
352	SHU0801050	निर्वाचक का नाम : राजू पिता का नाम: छगन गृह संख्या : 134 उम्र : 38 लिंग : पुरुष	फोटो उपलब्ध	353	SHU0469411	निर्वाचक का नाम : सैतूल बाई पति का नाम: राजू गृह संख्या : 134 उम्र : 36 लिंग : महिला	फोटो उपलब्ध	354	SHU1217546	निर्वाचक का नाम : मगन पिता का नाम: उमराव गृह संख्या : 135 उम्र : 50 लिंग : पुरुष	फोटो उपलब्ध
355	HZC1761584	निर्वाचक का नाम : तुलसीबाई पति का नाम: मगन गृह संख्या : 135 उम्र : 48 लिंग : महिला	फोटो उपलब्ध	356	SHU0801076	निर्वाचक का नाम : रेखाबाई पति का नाम: रमेश गृह संख्या : 135 उम्र : 44 लिंग : महिला	फोटो उपलब्ध	357	HZC1761592	निर्वाचक का नाम : रमेश डावर पिता का नाम: उमराव डावर गृह संख्या : 135 उम्र : 40 लिंग : पुरुष	फोटो उपलब्ध
358	SHU0469429	निर्वाचक का नाम : नवसीबाई पति का नाम: भारत गृह संख्या : 135 उम्र : 32 लिंग : महिला	फोटो उपलब्ध	359	SHU1142017	निर्वाचक का नाम : संजय डावर पिता का नाम: मगन डावर गृह संख्या : 135 उम्र : 27 लिंग : पुरुष	फोटो उपलब्ध	360	SHU1998319	निर्वाचक का नाम : वैष्णवी डावर पति का नाम: दिलीप डावर गृह संख्या : 135 उम्र : 25 लिंग : महिला	फोटो उपलब्ध

361	SHU2228344	निर्वाचक का नाम : विनोद डावर पिता का नाम: रमेश डावर गृह संख्या : 135 उम्र : 20 लिंग : पुरुष	फोटो उपलब्ध	362	HZC1761618	निर्वाचक का नाम : सावित्रीबाई पति का नाम: रूघनाथ गृह संख्या : 136 उम्र : 45 लिंग : महिला	फोटो उपलब्ध	363	SHU1537448	निर्वाचक का नाम : चंदू डावर पिता का नाम: रघुनाथ डावर गृह संख्या : 136 उम्र : 26 लिंग : महिला	फोटो उपलब्ध
S 364	SHU2119352	निर्वाचक का नाम : ज्योति डावर पिता का नाम: रघुनाथ डावर गृह संख्या : 136 उम्र : 23 लिंग : महिला	फोटो उपलब्ध	365	SHU1999325	निर्वाचक का नाम : सोनू डावर पिता का नाम: रघुनाथ डावर गृह संख्या : 136 उम्र : 22 लिंग : महिला	फोटो उपलब्ध	366	HZC1761634	निर्वाचक का नाम : मीराबाई पति का नाम: बावलिया गृह संख्या : 137 उम्र : 57 लिंग : महिला	फोटो उपलब्ध
367	SHU0305367	निर्वाचक का नाम : दिनेश पिता का नाम: बावलिया गृह संख्या : 137 उम्र : 32 लिंग : पुरुष	फोटो उपलब्ध	368	SHU1056746	निर्वाचक का नाम : कैलाश डावर पिता का नाम: बावलिया डावर गृह संख्या : 137 उम्र : 30 लिंग : पुरुष	फोटो उपलब्ध	369	SHU1163831	निर्वाचक का नाम : भारती डावर पति का नाम: दिनेश डावर गृह संख्या : 137 उम्र : 27 लिंग : महिला	फोटो उपलब्ध
370	SHU1217553	निर्वाचक का नाम : विश्राम पिता का नाम: झेतारा गृह संख्या : 138 उम्र : 57 लिंग : पुरुष	फोटो उपलब्ध	371	HZC2017432	निर्वाचक का नाम : सुगरीबाई पति का नाम: विश्राम गृह संख्या : 138 उम्र : 55 लिंग : महिला	फोटो उपलब्ध	372	SHU2192052	निर्वाचक का नाम : रिनू डावर पति का नाम: शर्मन्दा डावर गृह संख्या : 138 उम्र : 30 लिंग : महिला	फोटो उपलब्ध
# 373	SHU2100006	निर्वाचक का नाम : कंचन डावर पति का नाम: दिनेश डावर गृह संख्या : 137 उम्र : 29 लिंग : महिला	फोटो उपलब्ध	374	SHU1163856	निर्वाचक का नाम : शरमेन्द्र डावर पिता का नाम: विश्राम डावर गृह संख्या : 138 उम्र : 28 लिंग : पुरुष	फोटो उपलब्ध	375	SHU2105187	निर्वाचक का नाम : मुकेश डावर पिता का नाम: विश्राम डावर गृह संख्या : 138 उम्र : 21 लिंग : पुरुष	फोटो उपलब्ध
376	SHU1217439	निर्वाचक का नाम : चंदनबाई पति का नाम: झेतारा गृह संख्या : 138/क उम्र : 84 लिंग : महिला	फोटो उपलब्ध	377	HZC2089035	निर्वाचक का नाम : रूमालसिंह पिता का नाम: झेतारा गृह संख्या : 138/क उम्र : 53 लिंग : पुरुष	फोटो उपलब्ध	378	SHU1217512	निर्वाचक का नाम : सुन्दरबाई पति का नाम: सदरिया गृह संख्या : 138/क उम्र : 53 लिंग : महिला	फोटो उपलब्ध
379	HZC2089043	निर्वाचक का नाम : बुदीबाई पति का नाम: रूमालसिंह गृह संख्या : 138/क उम्र : 51 लिंग : महिला	फोटो उपलब्ध	380	SHU1341395	निर्वाचक का नाम : राकेश डावर पिता का नाम: सदरिया डावर गृह संख्या : 138/क उम्र : 30 लिंग : पुरुष	फोटो उपलब्ध	381	SHU1199389	निर्वाचक का नाम : प्रकाश डावर पिता का नाम: रूमाल डावर गृह संख्या : 138/क उम्र : 27 लिंग : पुरुष	फोटो उपलब्ध
382	SHU1163849	निर्वाचक का नाम : सीमा डावर पति का नाम: राकेश डावर गृह संख्या : 138/क उम्र : 27 लिंग : महिला	फोटो उपलब्ध	383	SHU1880855	निर्वाचक का नाम : अनिल डावर माता का नाम: सुंदर बाई डावर गृह संख्या : 138/के उम्र : 27 लिंग : पुरुष	फोटो उपलब्ध	384	SHU2110765	निर्वाचक का नाम : सुनील डावर पिता का नाम: सदरिया डावर गृह संख्या : 138/क उम्र : 25 लिंग : पुरुष	फोटो उपलब्ध
385	SHU2111318	निर्वाचक का नाम : चंदू डावर पति का नाम: सुनील डावर गृह संख्या : 138/क उम्र : 25 लिंग : महिला	फोटो उपलब्ध	386	SHU1966118	निर्वाचक का नाम : प्रमिला डावर पति का नाम: अनिल डावर गृह संख्या : 138/क उम्र : 24 लिंग : महिला	फोटो उपलब्ध	387	SHU1217595	निर्वाचक का नाम : मालूबाई पति का नाम: महादेव गृह संख्या : 140 उम्र : 69 लिंग : महिला	फोटो उपलब्ध
388	SHU0116335	निर्वाचक का नाम : गुलाब पिता का नाम: माधव गृह संख्या : 140 उम्र : 45 लिंग : पुरुष	फोटो उपलब्ध	389	SHU0801118	निर्वाचक का नाम : गुड्डीबाई पति का नाम: गुलाब गृह संख्या : 140 उम्र : 43 लिंग : महिला	फोटो उपलब्ध	390	SHU0801134	निर्वाचक का नाम : राधेश् याम पिता का नाम: माधव गृह संख्या : 140 उम्र : 37 लिंग : पुरुष	फोटो उपलब्ध

391	SHU0036301	निर्वाचक का नाम : सेलकीबाई पति का नाम: राधेश्याम गृह संख्या : 140 उम्र : 36 लिंग : महिला	फोटो उपलब्ध	392	SHU0305888	निर्वाचक का नाम : अर्जुन डावर पिता का नाम: पप्पू गृह संख्या : 140 उम्र : 32 लिंग : पुरुष	फोटो उपलब्ध	393	SHU1790138	निर्वाचक का नाम : मडी डावर पति का नाम: अनिल डावर गृह संख्या : 140 उम्र : 28 लिंग : महिला	फोटो उपलब्ध
394	SHU1341544	निर्वाचक का नाम : अनिल डावर पिता का नाम: गुलाब डावर गृह संख्या : 140 उम्र : 27 लिंग : पुरुष	फोटो उपलब्ध	395	SHU1999481	निर्वाचक का नाम : मुकेश डावर पिता का नाम: गुलाब डावर गृह संख्या : 140 उम्र : 23 लिंग : पुरुष	फोटो उपलब्ध	# 396	SHU1999465	निर्वाचक का नाम : कोमल डावर पिता का नाम: रुखड़िया डावर गृह संख्या : 149 उम्र : 21 लिंग : महिला	फोटो उपलब्ध
397	SHU2076222	निर्वाचक का नाम : निशा डावर पति का नाम: अजय डावर गृह संख्या : 140 उम्र : 20 लिंग : महिला	फोटो उपलब्ध	398	SHU2119857	निर्वाचक का नाम : अजय डावर पिता का नाम: राधेश्याम डावर गृह संख्या : 140 उम्र : 20 लिंग : पुरुष	फोटो उपलब्ध	399	SHU0469437	निर्वाचक का नाम : सजन बाई पति का नाम: पोटया गृह संख्या : 140 क उम्र : 34 लिंग : महिला	फोटो उपलब्ध
400	SHU1217447	निर्वाचक का नाम : सागरबाई पति का नाम: बुदन गृह संख्या : 140/क उम्र : 66 लिंग : महिला	फोटो उपलब्ध	401	SHU0801159	निर्वाचक का नाम : पोटया पिता का नाम: बुदन गृह संख्या : 140/क उम्र : 36 लिंग : पुरुष	फोटो उपलब्ध	402	SHU1022730	निर्वाचक का नाम : थानसिंग डावर पिता का नाम: बुदन डावर गृह संख्या : 140/क उम्र : 31 लिंग : पुरुष	फोटो उपलब्ध
403	SHU1022748	निर्वाचक का नाम : मलुबाई डावर पति का नाम: थानसिंग डावर गृह संख्या : 140/क उम्र : 30 लिंग : महिला	फोटो उपलब्ध	404	SHU1142074	निर्वाचक का नाम : मडिया डावर पिता का नाम: बुदन डावर गृह संख्या : 140/क उम्र : 27 लिंग : पुरुष	फोटो उपलब्ध	405	SHU1341726	निर्वाचक का नाम : राधा डावर पति का नाम: मडिया डावर गृह संख्या : 140/क उम्र : 27 लिंग : महिला	फोटो उपलब्ध
406	SHU1341536	निर्वाचक का नाम : मुन्नी डावर पिता का नाम: बुदन डावर गृह संख्या : 140/क उम्र : 26 लिंग : महिला	फोटो उपलब्ध	407	SHU1217686	निर्वाचक का नाम : पप्पू पिता का नाम: उमराव गृह संख्या : 140/ख उम्र : 52 लिंग : पुरुष	फोटो उपलब्ध	408	HZC1761667	निर्वाचक का नाम : ग्यारसीबाई पति का नाम: पप्पू गृह संख्या : 140/ख उम्र : 50 लिंग : महिला	फोटो उपलब्ध
409	SHU0801142	निर्वाचक का नाम : संगीता पति का नाम: जितेन्द्र गृह संख्या : 140/ख उम्र : 42 लिंग : महिला	फोटो उपलब्ध	410	SHU0801167	निर्वाचक का नाम : जितेन्द्र पिता का नाम: पप्पू गृह संख्या : 140/ख उम्र : 38 लिंग : पुरुष	फोटो उपलब्ध	411	HZC1761675	निर्वाचक का नाम : मांगीलाल पिता का नाम: छोटया गृह संख्या : 142 उम्र : 72 लिंग : पुरुष	फोटो उपलब्ध
412	SHU0470187	निर्वाचक का नाम : जितेन्द्र पिता का नाम: मांगीलाल गृह संख्या : 142 उम्र : 35 लिंग : पुरुष	फोटो उपलब्ध	413	SHU0470195	निर्वाचक का नाम : संतु बाई पति का नाम: जितेन्द्र गृह संख्या : 142 उम्र : 34 लिंग : महिला	फोटो उपलब्ध	414	SHU1217751	निर्वाचक का नाम : भील्या पिता का नाम: मुनस्या गृह संख्या : 144 उम्र : 59 लिंग : पुरुष	फोटो उपलब्ध
415	SHU1217652	निर्वाचक का नाम : सुन्दरबाई पति का नाम: भिल्या गृह संख्या : 144 उम्र : 57 लिंग : महिला	फोटो उपलब्ध	416	SHU0305763	निर्वाचक का नाम : राजाराम पिता का नाम: भील्या गृह संख्या : 144 उम्र : 32 लिंग : पुरुष	फोटो उपलब्ध	417	SHU0956763	निर्वाचक का नाम : मडी बाई डावर पति का नाम: राजाराम डावर गृह संख्या : 144 उम्र : 31 लिंग : महिला	फोटो उपलब्ध
418	SHU1125145	निर्वाचक का नाम : प्रकाश डावर पिता का नाम: भिल्या डावर गृह संख्या : 144 उम्र : 29 लिंग : पुरुष	फोटो उपलब्ध	419	SHU1125319	निर्वाचक का नाम : सावित्री डावर पति का नाम: प्रकाश डावर गृह संख्या : 144 उम्र : 29 लिंग : महिला	फोटो उपलब्ध	420	SHU1142082	निर्वाचक का नाम : जगदीश डावर पिता का नाम: भील्या डावर गृह संख्या : 144 उम्र : 27 लिंग : पुरुष	फोटो उपलब्ध

421	HZC2017663	निर्वाचक का नाम : भुवानसिंह पिता का नाम: मुनस्या गृह संख्या : 146 उम्र : 70 लिंग : पुरुष	422	SHU1217660	निर्वाचक का नाम : हीराबाई पति का नाम: भुवानसिंह गृह संख्या : 146 उम्र : 68 लिंग : महिला	423	HZC1761683	निर्वाचक का नाम : कैलाश डावर पिता का नाम: भुवानसिंह डावर गृह संख्या : 146 उम्र : 42 लिंग : पुरुष
424	SHU0956755	निर्वाचक का नाम : कोमल बाई पति का नाम: कैलाश गृह संख्या : 146 उम्र : 38 लिंग : महिला	425	SHU1007061	निर्वाचक का नाम : रूखडिया डावर पिता का नाम: भुवानसिंह डावर गृह संख्या : 146 उम्र : 30 लिंग : पुरुष	426	SHU2095800	निर्वाचक का नाम : रीनू डावर पति का नाम: कालू डावर गृह संख्या : 146 उम्र : 29 लिंग : महिला
427	SHU1240308	निर्वाचक का नाम : भूरैलाल डावर पिता का नाम: भुवानसिंह डावर गृह संख्या : 146 उम्र : 27 लिंग : पुरुष	428	SHU1163864	निर्वाचक का नाम : जानकी डावर पति का नाम: रूखडिया डावर गृह संख्या : 146 उम्र : 27 लिंग : महिला	429	SHU1999184	निर्वाचक का नाम : कालू डावर पिता का नाम: भुवानसिंह डावर गृह संख्या : 146 उम्र : 24 लिंग : पुरुष
430	SHU2120160	निर्वाचक का नाम : काजल डावर पिता का नाम: कैलाश डावर गृह संख्या : 146 उम्र : 20 लिंग : महिला	431	HZC1761691	निर्वाचक का नाम : बदा पिता का नाम: मुनस्या गृह संख्या : 147 उम्र : 61 लिंग : पुरुष	432	SHU0240796	निर्वाचक का नाम : गेन्दाबाई पति का नाम: बदा गृह संख्या : 147 उम्र : 59 लिंग : महिला
433	SHU1163872	निर्वाचक का नाम : पारू चौहान पति का नाम: सावन चौहान गृह संख्या : 147 उम्र : 28 लिंग : महिला	434	SHU1241512	निर्वाचक का नाम : सावन चौहान पिता का नाम: बाऊ चौहान गृह संख्या : 147 उम्र : 26 लिंग : पुरुष	435	SHU1217793	निर्वाचक का नाम : सुकलीबाई पति का नाम: सुरपाल गृह संख्या : 148 उम्र : 69 लिंग : महिला
436	SHU0240804	निर्वाचक का नाम : सुरपाल पिता का नाम: मुनस्या गृह संख्या : 148 उम्र : 64 लिंग : पुरुष	437	HZC1761709	निर्वाचक का नाम : बल्लू पिता का नाम: सुरपाल गृह संख्या : 148 उम्र : 40 लिंग : पुरुष	438	HZC1761717	निर्वाचक का नाम : सुकलीबाई पति का नाम: बल्लू गृह संख्या : 148 उम्र : 40 लिंग : महिला
439	SHU0470054	निर्वाचक का नाम : पप्पु पिता का नाम: सुरपाल गृह संख्या : 148 उम्र : 33 लिंग : पुरुष	440	SHU0470062	निर्वाचक का नाम : राधा बाई पति का नाम: पप्पु गृह संख्या : 148 उम्र : 32 लिंग : महिला	441	SHU1142090	निर्वाचक का नाम : लालू डावर पिता का नाम: सुरपाल डावर गृह संख्या : 148 उम्र : 27 लिंग : पुरुष
442	SHU1142108	निर्वाचक का नाम : मंजु डावर पति का नाम: लालू डावर गृह संख्या : 148 उम्र : 27 लिंग : महिला	443	HZC1761725	निर्वाचक का नाम : रूखडिया पिता का नाम: धनसिंह गृह संख्या : 149 उम्र : 69 लिंग : पुरुष	444	HZC1761733	निर्वाचक का नाम : पारूबाई पति का नाम: रूखडिया गृह संख्या : 149 उम्र : 66 लिंग : महिला
445	SHU2252328	निर्वाचक का नाम : गायत्री डावर पिता का नाम: रूखडिया डावर गृह संख्या : 149 उम्र : 19 लिंग : महिला	446	SHU1217843	निर्वाचक का नाम : नरसिंह पिता का नाम: धनसिंह गृह संख्या : 150 उम्र : 71 लिंग : पुरुष	447	SHU1217736	निर्वाचक का नाम : गिचलीबाई पति का नाम: नरसिंह गृह संख्या : 150 उम्र : 69 लिंग : महिला
448	HZC1761741	निर्वाचक का नाम : प्रेमसिंह पिता का नाम: नरसिंह गृह संख्या : 150 उम्र : 42 लिंग : पुरुष	449	HZC2017341	निर्वाचक का नाम : रेशमाबाई पति का नाम: प्रेमसिंह गृह संख्या : 150 उम्र : 40 लिंग : महिला	450	HZC2089050	निर्वाचक का नाम : कना पिता का नाम: नरसिंह गृह संख्या : 150 उम्र : 39 लिंग : पुरुष

451 निर्वाचक का नाम : शारदा बाई पति का नाम: कना गृह संख्या : 150 उम्र : 37 लिंग : महिला	HZC2017440 फोटो उपलब्ध	452 निर्वाचक का नाम : हिरली डावर पति का नाम: राहुल डावर गृह संख्या : 150 उम्र : 32 लिंग : महिला	SHU1966183 फोटो उपलब्ध	453 निर्वाचक का नाम : लोकेश डावर पिता का नाम: प्रेमसिंग डावर गृह संख्या : 150 उम्र : 24 लिंग : पुरुष	SHU2110450 फोटो उपलब्ध
454 निर्वाचक का नाम : मुकेश डावर पिता का नाम: प्रेमसिंग डावर गृह संख्या : 150 उम्र : 22 लिंग : पुरुष	SHU2107886 फोटो उपलब्ध	455 निर्वाचक का नाम : राहुल डावर पिता का नाम: बदा डावर गृह संख्या : 150 उम्र : 21 लिंग : पुरुष	SHU1966191 फोटो उपलब्ध	456 निर्वाचक का नाम : नवसीबाई पति का नाम: गुलाब गृह संख्या : 151 उम्र : 69 लिंग : महिला	SHU1217629 फोटो उपलब्ध
# 457 निर्वाचक का नाम : दिनेश चौहान पिता का नाम: गुलाब चौहान गृह संख्या : 151 उम्र : 46 लिंग : पुरुष	SHU0801183 फोटो उपलब्ध	458 निर्वाचक का नाम : रमेश पिता का नाम: गुलाब गृह संख्या : 151 उम्र : 45 लिंग : पुरुष	HZC2017366 फोटो उपलब्ध	# 459 निर्वाचक का नाम : जसोदा चौहान पति का नाम: दिनेश चौहान गृह संख्या : 151 उम्र : 43 लिंग : महिला	SHU0801191 फोटो उपलब्ध
460 निर्वाचक का नाम : कालीबाई पति का नाम: रमेश गृह संख्या : 151 उम्र : 43 लिंग : महिला	HZC2017416 फोटो उपलब्ध	461 निर्वाचक का नाम : सुरमा चौहान पति का नाम: रवींद्र चौहान गृह संख्या : 151 उम्र : 32 लिंग : महिला	SHU1999556 फोटो उपलब्ध	462 निर्वाचक का नाम : रवींद्र चौहान पिता का नाम: रमेश चौहान गृह संख्या : 151 उम्र : 28 लिंग : पुरुष	SHU1958537 फोटो उपलब्ध
463 निर्वाचक का नाम : संजय चौहान पिता का नाम: गुलाब चौहान गृह संख्या : 151 उम्र : 27 लिंग : पुरुष	SHU1142132 फोटो उपलब्ध	464 निर्वाचक का नाम : गौरा चौहान पति का नाम: संजय चौहान गृह संख्या : 151 उम्र : 27 लिंग : महिला	SHU1142140 फोटो उपलब्ध	465 निर्वाचक का नाम : मंजू चौहान पति का नाम: रुखडिया चौहान गृह संख्या : 151 उम्र : 26 लिंग : महिला	SHU1784875 फोटो उपलब्ध
466 निर्वाचक का नाम : रुखडिया चौहान पिता का नाम: गुलाब चौहान गृह संख्या : 151 उम्र : 25 लिंग : पुरुष	SHU1784917 फोटो उपलब्ध	467 निर्वाचक का नाम : सावन चौहान पिता का नाम: रमेश चौहान गृह संख्या : 151 उम्र : 19 लिंग : पुरुष	SHU2260446 फोटो उपलब्ध	468 निर्वाचक का नाम : सुखलाल चौहान पिता का नाम: नथू चौहान गृह संख्या : 153 उम्र : 54 लिंग : पुरुष	SHU1217926 फोटो उपलब्ध
469 निर्वाचक का नाम : बनी चौहान पति का नाम: सुखलाल चौहान गृह संख्या : 153 उम्र : 52 लिंग : महिला	SHU1217603 फोटो उपलब्ध	470 निर्वाचक का नाम : ग्यारसीलाल पिता का नाम: सुखलाल गृह संख्या : 153 उम्र : 40 लिंग : पुरुष	SHU0024356 फोटो उपलब्ध	471 निर्वाचक का नाम : रूकमा बाई चौहान पति का नाम: ग्यारसीलाल चौहान गृह संख्या : 153 उम्र : 38 लिंग : महिला	SHU0470211 फोटो उपलब्ध
472 निर्वाचक का नाम : पप्पु पिता का नाम: गुलाब गृह संख्या : 153 उम्र : 34 लिंग : पुरुष	SHU0469452 फोटो उपलब्ध	473 निर्वाचक का नाम : कमल चौहान पिता का नाम: सुकलाल गृह संख्या : 153 उम्र : 33 लिंग : पुरुष	SHU0385989 फोटो उपलब्ध	474 निर्वाचक का नाम : सायरी बाई पति का नाम: पप्पु गृह संख्या : 153 उम्र : 33 लिंग : महिला	SHU0469460 फोटो उपलब्ध
475 निर्वाचक का नाम : दुर्गा बाई पति का नाम: कमल गृह संख्या : 153 उम्र : 32 लिंग : महिला	SHU0470088 फोटो उपलब्ध	476 निर्वाचक का नाम : गोरेलाल पिता का नाम: नथु गृह संख्या : 154 उम्र : 59 लिंग : पुरुष	SHU1217637 फोटो उपलब्ध	477 निर्वाचक का नाम : झुमकीबाई पति का नाम: गोरेलाल गृह संख्या : 154 उम्र : 57 लिंग : महिला	SHU1217744 फोटो उपलब्ध
478 निर्वाचक का नाम : पप्पु पिता का नाम: गोरेलाल गृह संख्या : 154 उम्र : 38 लिंग : पुरुष	SHU0801209 फोटो उपलब्ध	479 निर्वाचक का नाम : कुसुमबाई पति का नाम: पप्पु गृह संख्या : 154 उम्र : 36 लिंग : महिला	SHU0801217 फोटो उपलब्ध	480 निर्वाचक का नाम : सुनिल पिता का नाम: गोरेलाल गृह संख्या : 154 उम्र : 34 लिंग : पुरुष	SHU0470096 फोटो उपलब्ध

481	SHU0470104	निर्वाचक का नाम : दुर्गा बाई पति का नाम: सुनिल गृह संख्या : 154 उम्र : 33 लिंग : महिला	फोटो उपलब्ध	482	SHU1217959	निर्वाचक का नाम : मुन्सी पिता का नाम: गोटिया गृह संख्या : 155 उम्र : 64 लिंग : पुरुष	फोटो उपलब्ध	483	SHU1217694	निर्वाचक का नाम : मनी बाई चौहान पति का नाम: मुनसिंह चौहान गृह संख्या : 155 उम्र : 62 लिंग : महिला	फोटो उपलब्ध
484	SHU1217876	निर्वाचक का नाम : भवरबाई पति का नाम: मुन्सी गृह संख्या : 155 उम्र : 61 लिंग : महिला	फोटो उपलब्ध	485	HZC1761758	निर्वाचक का नाम : रायमल पिता का नाम: मुन्सी गृह संख्या : 155 उम्र : 43 लिंग : पुरुष	फोटो उपलब्ध	486	HZC1761766	निर्वाचक का नाम : सोनूबाई पति का नाम: रायमल गृह संख्या : 155 उम्र : 41 लिंग : महिला	फोटो उपलब्ध
487	SHU0801225	निर्वाचक का नाम : राकेश चौहान पिता का नाम: मुनसिंह गृह संख्या : 155 उम्र : 37 लिंग : पुरुष	फोटो उपलब्ध	488	SHU0469486	निर्वाचक का नाम : पिंकी पति का नाम: धर्मेन्द्र गृह संख्या : 155 उम्र : 34 लिंग : महिला	फोटो उपलब्ध	489	SHU0469478	निर्वाचक का नाम : धर्मेन्द्र पिता का नाम: मुंशी गृह संख्या : 155 उम्र : 32 लिंग : पुरुष	फोटो उपलब्ध
490	SHU0956722	निर्वाचक का नाम : कोमल बाई चौहान पति का नाम: राकेश चौहान गृह संख्या : 155 उम्र : 31 लिंग : महिला	फोटो उपलब्ध	491	SHU2114775	निर्वाचक का नाम : शीला चौहान पिता का नाम: रायमल चौहान गृह संख्या : 155 उम्र : 23 लिंग : महिला	फोटो उपलब्ध	492	SHU2110609	निर्वाचक का नाम : पायल चौहान पिता का नाम: रायमल चौहान गृह संख्या : 155 उम्र : 20 लिंग : महिला	फोटो उपलब्ध
493	ZCB1919877	निर्वाचक का नाम : रंजना वर्मा पति का नाम: जितेंद्र वर्मा गृह संख्या : 155/1 उम्र : 35 लिंग : महिला	फोटो उपलब्ध	494	STI0809178	निर्वाचक का नाम : तोशी जगताप अन्य: कीर्ती जगताप गृह संख्या : 155/1 उम्र : 27 लिंग : महिला	फोटो उपलब्ध	495	SHU1217983	निर्वाचक का नाम : रूधनाथ पिता का नाम: फाटला गृह संख्या : 156 उम्र : 75 लिंग : पुरुष	फोटो उपलब्ध
496	SHU1217645	निर्वाचक का नाम : भुवानसिंह पिता का नाम: रघुनाथ गृह संख्या : 156 उम्र : 54 लिंग : पुरुष	फोटो उपलब्ध	497	HZC1761782	निर्वाचक का नाम : बनीबाई पति का नाम: भुवानसिंह गृह संख्या : 156 उम्र : 52 लिंग : महिला	फोटो उपलब्ध	498	SHU1217991	निर्वाचक का नाम : दिनेश पिता का नाम: रूधनाथ गृह संख्या : 156 उम्र : 50 लिंग : पुरुष	फोटो उपलब्ध
499	HZC1761790	निर्वाचक का नाम : मसरीबाई पति का नाम: दिनेश गृह संख्या : 156 उम्र : 48 लिंग : महिला	फोटो उपलब्ध	500	HZC1761808	निर्वाचक का नाम : चैनसिंग पिता का नाम: रघुनाथ गृह संख्या : 156 उम्र : 43 लिंग : पुरुष	फोटो उपलब्ध	501	HZC1761816	निर्वाचक का नाम : कंचनबाई पति का नाम: चैनसिंग गृह संख्या : 156 उम्र : 40 लिंग : महिला	फोटो उपलब्ध
502	SHU0305474	निर्वाचक का नाम : कालु पिता का नाम: भुवानसिंग गृह संख्या : 156 उम्र : 33 लिंग : पुरुष	फोटो उपलब्ध	503	SHU0305524	निर्वाचक का नाम : सजनबाई पति का नाम: कालु गृह संख्या : 156 उम्र : 32 लिंग : महिला	फोटो उपलब्ध	504	SHU1006857	निर्वाचक का नाम : जगदीश कन्नौजे पिता का नाम: दिनेश कन्नौजे गृह संख्या : 156 उम्र : 30 लिंग : पुरुष	फोटो उपलब्ध
505	SHU1799170	निर्वाचक का नाम : सारिका कन्नौजे पति का नाम: जगदीश कन्नौजे गृह संख्या : 156 उम्र : 26 लिंग : महिला	फोटो उपलब्ध	506	SHU1446772	निर्वाचक का नाम : गोरेलाल कन्नौजे पिता का नाम: दिनेश कन्नौजे गृह संख्या : 156 उम्र : 25 लिंग : पुरुष	फोटो उपलब्ध	507	SHU2192037	निर्वाचक का नाम : जयपाल कन्नौजे पिता का नाम: दिनेश कन्नौजे गृह संख्या : 156 उम्र : 23 लिंग : पुरुष	फोटो उपलब्ध
508	SHU1999572	निर्वाचक का नाम : मालती कन्नौजे पति का नाम: गोरेलाल कन्नौजे गृह संख्या : 156 उम्र : 21 लिंग : महिला	फोटो उपलब्ध	509	SHU2207983	निर्वाचक का नाम : माया कन्नौजे पिता का नाम: चैनसिंग कन्नौजे गृह संख्या : 156 उम्र : 20 लिंग : महिला	फोटो उपलब्ध	510	SHU1217678	निर्वाचक का नाम : पिल्ला पिता का नाम: फाटला गृह संख्या : 157 उम्र : 77 लिंग : पुरुष	फोटो उपलब्ध

511	SHU1217884	निर्वाचक का नाम : रंगलीबाई पति का नाम: पिल्ला गृह संख्या : 157 उम्र : 75 लिंग : महिला	फोटो उपलब्ध	512	HZC2089068	निर्वाचक का नाम : सीताराम पिता का नाम: पिल्ला गृह संख्या : 157 उम्र : 55 लिंग : पुरुष	फोटो उपलब्ध	513	SHU1218007	निर्वाचक का नाम : प्रताप पिता का नाम: पिल्ला गृह संख्या : 157 उम्र : 53 लिंग : पुरुष	फोटो उपलब्ध
514	SHU1218015	निर्वाचक का नाम : दितलीबाई पति का नाम: प्रताप गृह संख्या : 157 उम्र : 53 लिंग : महिला	फोटो उपलब्ध	515	HZC1761832	निर्वाचक का नाम : बसुबाई पति का नाम: सीताराम गृह संख्या : 157 उम्र : 53 लिंग : महिला	फोटो उपलब्ध	516	SHU1163906	निर्वाचक का नाम : ईमला कन्नौजे पति का नाम: जगदीश कन्नौजे गृह संख्या : 157 उम्र : 34 लिंग : महिला	फोटो उपलब्ध
517	SHU0956680	निर्वाचक का नाम : रमिला बाई कन्नौजे पति का नाम: मडिया कन्नौजे गृह संख्या : 157 उम्र : 31 लिंग : महिला	फोटो उपलब्ध	518	SHU1125202	निर्वाचक का नाम : मडिया कन्नौजे पिता का नाम: प्रताप कन्नौजे गृह संख्या : 157 उम्र : 30 लिंग : पुरुष	फोटो उपलब्ध	519	SHU1885029	निर्वाचक का नाम : संजय कन्नौजे पिता का नाम: प्रताप कन्नौजे गृह संख्या : 157 उम्र : 26 लिंग : पुरुष	फोटो उपलब्ध
520	SHU1785286	निर्वाचक का नाम : किरण कन्नौजे पिता का नाम: सीताराम कन्नौजे गृह संख्या : 157 उम्र : 25 लिंग : महिला	फोटो उपलब्ध	521	SHU2000214	निर्वाचक का नाम : सुनीता कन्नौजे पति का नाम: संजय कन्नौजे गृह संख्या : 157 उम्र : 23 लिंग : महिला	फोटो उपलब्ध	522	SHU1999358	निर्वाचक का नाम : धापू कन्नौजे पिता का नाम: सीताराम कन्नौजे गृह संख्या : 157 उम्र : 22 लिंग : महिला	फोटो उपलब्ध
523	SHU2095719	निर्वाचक का नाम : विजय कन्नौजे पिता का नाम: सीताराम कन्नौजे गृह संख्या : 157 उम्र : 20 लिंग : पुरुष	फोटो उपलब्ध	524	HZC1761840	निर्वाचक का नाम : शंकर कन्नौजे पिता का नाम: भावला कन्नौजे गृह संख्या : 158 उम्र : 59 लिंग : पुरुष	फोटो उपलब्ध	525	SHU0470112	निर्वाचक का नाम : सुनिल कन्नौजे पिता का नाम: शंकर कन्नौजे गृह संख्या : 158 उम्र : 34 लिंग : पुरुष	फोटो उपलब्ध
526	SHU0470120	निर्वाचक का नाम : रानू कन्नौजे पति का नाम: सुनिल कन्नौजे गृह संख्या : 158 उम्र : 32 लिंग : महिला	फोटो उपलब्ध	527	SHU1784529	निर्वाचक का नाम : शांतीलाल कन्नौजे पिता का नाम: शंकर कन्नौजे गृह संख्या : 158 उम्र : 27 लिंग : पुरुष	फोटो उपलब्ध	528	SHU1217900	निर्वाचक का नाम : नारायण कन्नौजे पिता का नाम: भावला कन्नौजे गृह संख्या : 158/1 उम्र : 55 लिंग : पुरुष	फोटो उपलब्ध
529	SHU1217801	निर्वाचक का नाम : झूमकी कन्नौजे पति का नाम: नारायण कन्नौजे गृह संख्या : 158/1 उम्र : 53 लिंग : महिला	फोटो उपलब्ध	530	SHU1125228	निर्वाचक का नाम : मंजु कन्नौजे पति का नाम: अनिल कन्नौजे गृह संख्या : 158/1 उम्र : 31 लिंग : महिला	फोटो उपलब्ध	531	SHU1125210	निर्वाचक का नाम : अनिल कन्नौजे पिता का नाम: नारायण कन्नौजे गृह संख्या : 158/1 उम्र : 30 लिंग : पुरुष	फोटो उपलब्ध
532	SHU1141944	निर्वाचक का नाम : मोहन कन्नौजे पिता का नाम: नारायण कन्नौजे गृह संख्या : 158/1 उम्र : 27 लिंग : पुरुष	फोटो उपलब्ध	533	SHU2077774	निर्वाचक का नाम : मुकेश कन्नौजे पिता का नाम: नारायण कन्नौजे गृह संख्या : 158/1 उम्र : 25 लिंग : पुरुष	फोटो उपलब्ध	534	SHU1141993	निर्वाचक का नाम : सकीना कन्नौजे पति का नाम: मिथुन कन्नौजे गृह संख्या : 158/2 उम्र : 34 लिंग : महिला	फोटो उपलब्ध
535	SHU0639450	निर्वाचक का नाम : मिथुन कन्नौजे पिता का नाम: विश्राम कन्नौजे गृह संख्या : 158/2 उम्र : 31 लिंग : पुरुष	फोटो उपलब्ध	536	SHU1217934	निर्वाचक का नाम : विश्राम कन्नौजे पिता का नाम: भावला कन्नौजे गृह संख्या : 158/3 उम्र : 57 लिंग : पुरुष	फोटो उपलब्ध	537	SHU1217892	निर्वाचक का नाम : बदी कन्नौजे पति का नाम: विश्राम कन्नौजे गृह संख्या : 158/3 उम्र : 55 लिंग : महिला	फोटो उपलब्ध
538	SHU0470377	निर्वाचक का नाम : आशा कन्नौजे पिता का नाम: विश्राम कन्नौजे गृह संख्या : 158/3 उम्र : 33 लिंग : महिला	फोटो उपलब्ध	539	SHU1125343	निर्वाचक का नाम : जितेंद्र कन्नौजे पिता का नाम: विश्राम कन्नौजे गृह संख्या : 158/3 उम्र : 28 लिंग : पुरुष	फोटो उपलब्ध	540	SHU1787407	निर्वाचक का नाम : रुखमणी कन्नौजे पति का नाम: जितेंद्र कन्नौजे गृह संख्या : 158/3 उम्र : 25 लिंग : महिला	फोटो उपलब्ध

541 निर्वाचक का नाम : सुनिता कन्नोजे पति का नाम: सुरेश कन्नोजे गृह संख्या : 158/4 उम्र : 43 लिंग : महिला	HZC1761873 फोटो उपलब्ध	542 निर्वाचक का नाम : सुरेश कन्नोजे पिता का नाम: शंकर कन्नोजे गृह संख्या : 158/4 उम्र : 43 लिंग : पुरुष	HZC1761865 फोटो उपलब्ध	543 निर्वाचक का नाम : गणेश कन्नोजे पिता का नाम: सुरेश कन्नोजे गृह संख्या : 158/4 उम्र : 26 लिंग : पुरुष	SHU1341601 फोटो उपलब्ध
544 निर्वाचक का नाम : पूजा कन्नोजे पति का नाम: गणेश कन्नोजे गृह संख्या : 158/4 उम्र : 24 लिंग : महिला	SHU1786714 फोटो उपलब्ध	545 निर्वाचक का नाम : पातलबाई पति का नाम: नहारसिंह गृह संख्या : 158/5 उम्र : 67 लिंग : महिला	HZC1761907 फोटो उपलब्ध	546 निर्वाचक का नाम : विश्राम डावर पिता का नाम: नहारसिंह डावर गृह संख्या : 158/6 उम्र : 45 लिंग : पुरुष	SHU0801233 फोटो उपलब्ध
547 निर्वाचक का नाम : कला डावर पति का नाम: विश्राम डावर गृह संख्या : 158/6 उम्र : 44 लिंग : महिला	SHU0036350 फोटो उपलब्ध	548 निर्वाचक का नाम : रानी डावर पिता का नाम: विश्राम डावर गृह संख्या : 158/6 उम्र : 20 लिंग : महिला	SHU2075414 फोटो उपलब्ध	549 निर्वाचक का नाम : राजल रोमडे पति का नाम: रमेश रोमडे गृह संख्या : 158/7 उम्र : 58 लिंग : महिला	SHU1217710 फोटो उपलब्ध
550 निर्वाचक का नाम : कमल रोमडे पिता का नाम: रमेश रोमडे गृह संख्या : 158/7 उम्र : 27 लिंग : पुरुष	SHU1141951 फोटो उपलब्ध	551 निर्वाचक का नाम : पूजा रोमडे पति का नाम: कमल रोमडे गृह संख्या : 158/7 उम्र : 25 लिंग : महिला	SHU1537471 फोटो उपलब्ध	552 निर्वाचक का नाम : सारिका रोमडे पिता का नाम: रमेश रोमडे गृह संख्या : 158/7 उम्र : 25 लिंग : महिला	SHU1786664 फोटो उपलब्ध
553 निर्वाचक का नाम : रूपसिंह पिता का नाम: मुनरथा गृह संख्या : 158/ग उम्र : 55 लिंग : पुरुष	HZC1761881 फोटो उपलब्ध	554 निर्वाचक का नाम : गेन्द्राबाई पति का नाम: रूपसिंह गृह संख्या : 158/ग उम्र : 53 लिंग : महिला	HZC1761899 फोटो उपलब्ध	555 निर्वाचक का नाम : संजय डावर पिता का नाम: रूपसिंह डावर गृह संख्या : 158/ग उम्र : 23 लिंग : पुरुष	SHU1846724 फोटो उपलब्ध
556 निर्वाचक का नाम : शिवकली डावर पति का नाम: संजय डावर गृह संख्या : 158/ग उम्र : 23 लिंग : महिला	SHU2231041 फोटो उपलब्ध	557 निर्वाचक का नाम : शीतल डावर पिता का नाम: रूपसिंह डावर गृह संख्या : 158/ग उम्र : 19 लिंग : महिला	SHU2258432 फोटो उपलब्ध	558 निर्वाचक का नाम : अनु पति का नाम: अनिल गृह संख्या : 158घ उम्र : 30 लिंग : महिला	SHU1125152 फोटो उपलब्ध
559 निर्वाचक का नाम : जितेन्द्र डावर पिता का नाम: रमेश डावर गृह संख्या : 158/घ उम्र : 31 लिंग : पुरुष	SHU0956730 फोटो उपलब्ध	560 निर्वाचक का नाम : संगीता बाई डावर पति का नाम: जितेन्द्र डावर गृह संख्या : 158/घ उम्र : 31 लिंग : महिला	SHU0956748 फोटो उपलब्ध	561 निर्वाचक का नाम : जामसिंह पिता का नाम: मंगल्या गृह संख्या : 159 उम्र : 59 लिंग : पुरुष	SHU1218023 फोटो उपलब्ध
562 निर्वाचक का नाम : सद्दुबाई पति का नाम: जामसिंह गृह संख्या : 159 उम्र : 57 लिंग : महिला	HZC1761923 फोटो उपलब्ध	563 निर्वाचक का नाम : लक्ष्मण पिता का नाम: जामसिंह गृह संख्या : 159 उम्र : 38 लिंग : पुरुष	SHU0801241 फोटो उपलब्ध	564 निर्वाचक का नाम : शांताबाई पति का नाम: लक्ष्मण गृह संख्या : 159 उम्र : 36 लिंग : महिला	SHU0801258 फोटो उपलब्ध
565 निर्वाचक का नाम : मांगीलाल कन्नोजे पिता का नाम: जामसिंह कन्नोजे गृह संख्या : 159 उम्र : 32 लिंग : पुरुष	SHU0470427 फोटो उपलब्ध	566 निर्वाचक का नाम : मंजु पति का नाम: मांगीलाल कन्नोजे गृह संख्या : 159 उम्र : 32 लिंग : महिला	SHU0470385 फोटो उपलब्ध	567 निर्वाचक का नाम : शीला कन्नोजे पिता का नाम: जामसिंह कन्नोजे गृह संख्या : 159 उम्र : 32 लिंग : महिला	SHU0470468 फोटो उपलब्ध
568 निर्वाचक का नाम : बेरसिंह पिता का नाम: लालसिंह गृह संख्या : 161 उम्र : 59 लिंग : पुरुष	SHU1217850 फोटो उपलब्ध	569 निर्वाचक का नाम : चम्पीबाई पति का नाम: बेरसिंह गृह संख्या : 161 उम्र : 57 लिंग : महिला	SHU1217728 फोटो उपलब्ध	570 निर्वाचक का नाम : रमेश पिता का नाम: बेर सिंग गृह संख्या : 161 उम्र : 40 लिंग : पुरुष	HZC1944586 फोटो उपलब्ध

571 निर्वाचक का नाम : केशरबाई पति का नाम: रमेश गृह संख्या : 161 उम्र : 39 लिंग : महिला	HZC2017408 फोटो उपलब्ध	572 निर्वाचक का नाम : यशवंत कन्नोजे पिता का नाम: रमेश कन्नोजे गृह संख्या : 161 उम्र : 21 लिंग : पुरुष	SHU2072767 फोटो उपलब्ध	573 निर्वाचक का नाम : जैराम पिता का नाम: लालसिंह गृह संख्या : 162 उम्र : 61 लिंग : पुरुष	SHU1217918 फोटो उपलब्ध
574 निर्वाचक का नाम : मंगतीबाई पति का नाम: जैराम गृह संख्या : 162 उम्र : 59 लिंग : महिला	SHU1217975 फोटो उपलब्ध	575 निर्वाचक का नाम : रायमल पिता का नाम: जैराम गृह संख्या : 162 उम्र : 44 लिंग : पुरुष	HZC1761949 फोटो उपलब्ध	576 निर्वाचक का नाम : बसुबाई पति का नाम: रायमल गृह संख्या : 162 उम्र : 43 लिंग : महिला	HZC1761956 फोटो उपलब्ध
577 निर्वाचक का नाम : शंभू कन्नोजे पिता का नाम: जयराम कन्नोजे गृह संख्या : 162 उम्र : 38 लिंग : पुरुष	SHU0036368 फोटो उपलब्ध	578 निर्वाचक का नाम : रेशमा कन्नोजे पति का नाम: शम्भु कन्नोजे गृह संख्या : 162 उम्र : 37 लिंग : महिला	SHU0036376 फोटो उपलब्ध	579 निर्वाचक का नाम : राजेश कन्नोजे पिता का नाम: रामू मन्नोजे गृह संख्या : 162 उम्र : 29 लिंग : पुरुष	SHU1125244 फोटो उपलब्ध
580 निर्वाचक का नाम : सोना कन्नोजे पति का नाम: राजेश कन्नोजे गृह संख्या : 162 उम्र : 27 लिंग : महिला	SHU2199024 फोटो उपलब्ध	581 निर्वाचक का नाम : पिंकी कन्नोजे पिता का नाम: रामू कन्नोजे गृह संख्या : 162 उम्र : 23 लिंग : महिला	SHU1998194 फोटो उपलब्ध	582 निर्वाचक का नाम : तेरसिंह कन्नोजे पिता का नाम: लालसिंह कन्नोजे गृह संख्या : 163 उम्र : 57 लिंग : पुरुष	HZC1761964 फोटो उपलब्ध
583 निर्वाचक का नाम : मैदा कन्नोजे पति का नाम: तेरसिंह कन्नोजे गृह संख्या : 163 उम्र : 55 लिंग : महिला	SHU1217785 फोटो उपलब्ध	584 निर्वाचक का नाम : सुभाष पिता का नाम: तेरसिंह गृह संख्या : 163 उम्र : 39 लिंग : पुरुष	SHU0305797 फोटो उपलब्ध	585 निर्वाचक का नाम : बालीबाई पति का नाम: सुभाष गृह संख्या : 163 उम्र : 37 लिंग : महिला	SHU0305789 फोटो उपलब्ध
586 निर्वाचक का नाम : बंडू कन्नोजे पिता का नाम: तेरसिंह कन्नोजे गृह संख्या : 163 उम्र : 34 लिंग : पुरुष	SHU0801266 फोटो उपलब्ध	587 निर्वाचक का नाम : चन्दू कन्नोजे पति का नाम: बन्दू कन्नोजे गृह संख्या : 163 उम्र : 32 लिंग : महिला	SHU1148873 फोटो उपलब्ध	588 निर्वाचक का नाम : पप्पू कन्नोजे पिता का नाम: तेरसिंह कन्नोजे गृह संख्या : 163 उम्र : 32 लिंग : पुरुष	SHU0469494 फोटो उपलब्ध
589 निर्वाचक का नाम : रेशमा कन्नोजे पति का नाम: पप्पू कन्नोजे गृह संख्या : 163 उम्र : 27 लिंग : महिला	SHU1999655 फोटो उपलब्ध	590 निर्वाचक का नाम : राहुल कन्नोजे पिता का नाम: सुभाष सोलंकी गृह संख्या : 163 उम्र : 21 लिंग : पुरुष	SHU2194843 फोटो उपलब्ध	591 निर्वाचक का नाम : फकीरा पिता का नाम: सात्या गृह संख्या : 164 उम्र : 88 लिंग : पुरुष	SHU1217819 फोटो उपलब्ध
592 निर्वाचक का नाम : भीलू पिता का नाम: फकीरा गृह संख्या : 164 उम्र : 54 लिंग : पुरुष	HZC1761972 फोटो उपलब्ध	593 निर्वाचक का नाम : रमकुबाई पति का नाम: भीलू गृह संख्या : 164 उम्र : 50 लिंग : महिला	HZC1944438 फोटो उपलब्ध	594 निर्वाचक का नाम : संजय डावर पिता का नाम: भीलू डावर गृह संख्या : 164 उम्र : 29 लिंग : पुरुष	SHU1125160 फोटो उपलब्ध
595 निर्वाचक का नाम : अमित डावर पिता का नाम: भीलू डावर गृह संख्या : 164 उम्र : 27 लिंग : पुरुष	SHU1141969 फोटो उपलब्ध	596 निर्वाचक का नाम : पूजा डावर पति का नाम: संजय डावर गृह संख्या : 164 उम्र : 26 लिंग : महिला	SHU2044212 फोटो उपलब्ध	597 निर्वाचक का नाम : आरती डावर पति का नाम: अमित डावर गृह संख्या : 164 उम्र : 23 लिंग : महिला	SHU2089431 फोटो उपलब्ध
598 निर्वाचक का नाम : राली डावर पति का नाम: कैलाश डावर गृह संख्या : 164 क उम्र : 34 लिंग : महिला	SHU0470393 फोटो उपलब्ध	599 निर्वाचक का नाम : रुक्मा डावर पति का नाम: मदन डावर गृह संख्या : 164/क उम्र : 55 लिंग : महिला	SHU1218049 फोटो उपलब्ध	600 निर्वाचक का नाम : कैलाश डावर पिता का नाम: मदन डावर गृह संख्या : 164 क उम्र : 36 लिंग : पुरुष	SHU0470476 फोटो उपलब्ध

601 निर्वाचक का नाम : भूरी डावर पति का नाम: राकेश डावर गृह संख्या : 164 क उम्र : 32 लिंग : महिला	SHU0470419 फोटो उपलब्ध	602 निर्वाचक का नाम : राकेश डावर पिता का नाम: मदन डावर गृह संख्या : 164 क उम्र : 32 लिंग : पुरुष	SHU0470401 फोटो उपलब्ध	603 निर्वाचक का नाम : जुवानसिंह पिता का नाम: फकीरा गृह संख्या : 165 उम्र : 69 लिंग : पुरुष	SHU1218056 फोटो उपलब्ध
604 निर्वाचक का नाम : सिकदार पिता का नाम: जुवानसिंह गृह संख्या : 165 उम्र : 40 लिंग : पुरुष	HZC1761980 फोटो उपलब्ध	605 निर्वाचक का नाम : सागरबाई डावर पति का नाम: सिकदार डावर गृह संख्या : 165 उम्र : 37 लिंग : महिला	SHU0639435 फोटो उपलब्ध	606 निर्वाचक का नाम : अर्चना डावर पिता का नाम: सिकदार डावर गृह संख्या : 165 उम्र : 18 लिंग : महिला	SHU2287126 फोटो उपलब्ध
607 निर्वाचक का नाम : मगन पिता का नाम: फकीरा गृह संख्या : 166 उम्र : 67 लिंग : पुरुष	HZC1761998 फोटो उपलब्ध	608 निर्वाचक का नाम : कनाबाई पति का नाम: मगन गृह संख्या : 166 उम्र : 65 लिंग : महिला	HZC1762004 फोटो उपलब्ध	609 निर्वाचक का नाम : दिनेश पिता का नाम: मगन गृह संख्या : 166 उम्र : 32 लिंग : पुरुष	SHU0470138 फोटो उपलब्ध
610 निर्वाचक का नाम : मुकेश डावर पिता का नाम: मगन डावर गृह संख्या : 166 उम्र : 30 लिंग : पुरुष	SHU1164086 फोटो उपलब्ध	611 निर्वाचक का नाम : महेश डावर पिता का नाम: मगन डावर गृह संख्या : 166 उम्र : 28 लिंग : पुरुष	SHU1148881 फोटो उपलब्ध	612 निर्वाचक का नाम : कमलीबाई पति का नाम: विश्राम गृह संख्या : 167 उम्र : 57 लिंग : महिला	SHU1217967 फोटो उपलब्ध
613 निर्वाचक का नाम : रंदाबाई पति का नाम: प्यारसिंह गृह संख्या : 167 उम्र : 45 लिंग : महिला	HZC1762012 फोटो उपलब्ध	614 निर्वाचक का नाम : तेजलबाई पति का नाम: रेवाराम गृह संख्या : 167 उम्र : 43 लिंग : महिला	HZC1762020 फोटो उपलब्ध	615 निर्वाचक का नाम : पप्पू पिता का नाम: विश्राम गृह संख्या : 167 उम्र : 40 लिंग : पुरुष	HZC1944412 फोटो उपलब्ध
616 निर्वाचक का नाम : रेवाराम पिता का नाम: मालसिंग गृह संख्या : 167 उम्र : 40 लिंग : पुरुष	HZC1762038 फोटो उपलब्ध	617 निर्वाचक का नाम : चन्दु बाई पति का नाम: पप्पू गृह संख्या : 167 उम्र : 39 लिंग : महिला	HZC1944446 फोटो उपलब्ध	618 निर्वाचक का नाम : कमलेश डावर पिता का नाम: रेवाराम डावर गृह संख्या : 167 उम्र : 26 लिंग : पुरुष	SHU1446780 फोटो उपलब्ध
619 निर्वाचक का नाम : भारत डावर पिता का नाम: रेवाराम डावर गृह संख्या : 167 उम्र : 24 लिंग : पुरुष	SHU1999143 फोटो उपलब्ध	620 निर्वाचक का नाम : राहुल डावर पिता का नाम: रेवाराम डावर गृह संख्या : 167 उम्र : 21 लिंग : पुरुष	SHU1999135 फोटो उपलब्ध	621 निर्वाचक का नाम : प्रियंका डावर पिता का नाम: पप्पू डावर गृह संख्या : 167 उम्र : 19 लिंग : महिला	SHU2254035 फोटो उपलब्ध
622 निर्वाचक का नाम : जिया डावर पिता का नाम: पप्पू डावर गृह संख्या : 167 उम्र : 18 लिंग : महिला	SHU2292878 फोटो उपलब्ध	623 निर्वाचक का नाम : भूवानसिंह पिता का नाम: सात्या गृह संख्या : 168 उम्र : 67 लिंग : पुरुष	SHU1218072 फोटो उपलब्ध	624 निर्वाचक का नाम : गौराबाई पति का नाम: भूवानसिंह गृह संख्या : 168 उम्र : 65 लिंग : महिला	SHU1217942 फोटो उपलब्ध
625 निर्वाचक का नाम : प्यारसिंह पिता का नाम: भूवानसिंह गृह संख्या : 168 उम्र : 47 लिंग : पुरुष	SHU1218098 फोटो उपलब्ध	626 निर्वाचक का नाम : रंजीत डावर पिता का नाम: प्यारसिंह डावर गृह संख्या : 168 उम्र : 24 लिंग : पुरुष	SHU1846716 फोटो उपलब्ध	627 निर्वाचक का नाम : श्यामू डावर पिता का नाम: प्यारसिंह डावर गृह संख्या : 168 उम्र : 18 लिंग : पुरुष	SHU2289403 फोटो उपलब्ध
628 निर्वाचक का नाम : आशाराम पिता का नाम: देवचन्द गृह संख्या : 170 उम्र : 74 लिंग : पुरुष	SHU1217868 फोटो उपलब्ध	629 निर्वाचक का नाम : बन्शीबाई पति का नाम: आशाराम गृह संख्या : 170 उम्र : 72 लिंग : महिला	SHU1217827 फोटो उपलब्ध	630 निर्वाचक का नाम : संतोष पिता का नाम: आशाराम गृह संख्या : 170 उम्र : 42 लिंग : पुरुष	HZC1762046 फोटो उपलब्ध

631 निर्वाचक का नाम : राकेश पिता का नाम: आशाराम गृह संख्या : 170 उम्र : 40 लिंग : पुरुष	HZC1762053 फोटो उपलब्ध	632 निर्वाचक का नाम : सुबद्रा पति का नाम: संतोष गृह संख्या : 170 उम्र : 40 लिंग : महिला	SHU0469940 फोटो उपलब्ध	633 निर्वाचक का नाम : वैशाली वर्मा पति का नाम: राकेश वर्मा गृह संख्या : 170 उम्र : 36 लिंग : महिला	SHU0036384 फोटो उपलब्ध
634 निर्वाचक का नाम : सकरीबाई पति का नाम: पर्वत गृह संख्या : 171 उम्र : 72 लिंग : महिला	SHU1218114 फोटो उपलब्ध	635 निर्वाचक का नाम : जगन्नाथ पिता का नाम: पर्वत गृह संख्या : 171 उम्र : 47 लिंग : पुरुष	HZC1762061 फोटो उपलब्ध	636 निर्वाचक का नाम : धनकुवरबाई पति का नाम: जगन्नाथ गृह संख्या : 171 उम्र : 47 लिंग : महिला	SHU1218106 फोटो उपलब्ध
637 निर्वाचक का नाम : अन्नू बाई पति का नाम: पप्पू गृह संख्या : 171 उम्र : 46 लिंग : महिला	SHU0801274 फोटो उपलब्ध	638 निर्वाचक का नाम : सुनिल पिता का नाम: परवत गृह संख्या : 171 उम्र : 42 लिंग : पुरुष	HZC2055234 फोटो उपलब्ध	639 निर्वाचक का नाम : पप्पू पिता का नाम: पर्वत गृह संख्या : 171 उम्र : 41 लिंग : पुरुष	HZC2050672 फोटो उपलब्ध
640 निर्वाचक का नाम : प्रितीबाई पति का नाम: सुनील गृह संख्या : 171 उम्र : 40 लिंग : महिला	SHU0801282 फोटो उपलब्ध	641 निर्वाचक का नाम : माया वर्मा पिता का नाम: जगन्नाथ वर्मा गृह संख्या : 171 उम्र : 29 लिंग : महिला	SHU1164094 फोटो उपलब्ध	642 निर्वाचक का नाम : महेन्द्र वर्मा पिता का नाम: जगन्नाथ वर्मा गृह संख्या : 171 उम्र : 28 लिंग : पुरुष	SHU1164102 फोटो उपलब्ध
643 निर्वाचक का नाम : दुर्गाबाई पति का नाम: कन्हैया गृह संख्या : 172 उम्र : 62 लिंग : महिला	SHU1555879 फोटो उपलब्ध	644 निर्वाचक का नाम : देवराज पिता का नाम: लक्ष्मण गृह संख्या : 172 उम्र : 57 लिंग : पुरुष	SHU1218130 फोटो उपलब्ध	645 निर्वाचक का नाम : ममताबाई पति का नाम: देवराज गृह संख्या : 172 उम्र : 55 लिंग : महिला	SHU1218148 फोटो उपलब्ध
646 निर्वाचक का नाम : प्रवीण मकासरे पिता का नाम: देवराज मकासरे गृह संख्या : 172 उम्र : 25 लिंग : पुरुष	SHU1450428 फोटो उपलब्ध	647 निर्वाचक का नाम : विष्णु मकासरे पिता का नाम: देवराज मकासरे गृह संख्या : 172 उम्र : 22 लिंग : पुरुष	SHU2044246 फोटो उपलब्ध	648 निर्वाचक का नाम : पायल मकासरे पिता का नाम: देवराज मकासरे गृह संख्या : 172 उम्र : 19 लिंग : महिला	SHU2251155 फोटो उपलब्ध
649 निर्वाचक का नाम : मनोहर मकासरे पिता का नाम: लक्ष्मण मकासरे गृह संख्या : 172/1 उम्र : 43 लिंग : पुरुष	SHU2239531 फोटो उपलब्ध	650 निर्वाचक का नाम : ममता मकासरे पति का नाम: मनोहर मकासरे गृह संख्या : 172/1 उम्र : 30 लिंग : महिला	SHU2239481 फोटो उपलब्ध	651 निर्वाचक का नाम : नीलकमल पिता का नाम: कन्हैया गृह संख्या : 172/ख उम्र : 32 लिंग : पुरुष	SHU0385971 फोटो उपलब्ध
652 निर्वाचक का नाम : आरमान मकासरे पिता का नाम: कन्हैयालाल मकासरे गृह संख्या : 172/ख उम्र : 28 लिंग : पुरुष	SHU1125251 फोटो उपलब्ध	653 निर्वाचक का नाम : शांतीलाल मकासरे पिता का नाम: कन्हैयालाल मकासरे गृह संख्या : 172/ख उम्र : 25 लिंग : पुरुष	SHU1447028 फोटो उपलब्ध	654 निर्वाचक का नाम : अखिलेश मकासरे पिता का नाम: कन्हैया मकासरे गृह संख्या : 172/ख उम्र : 23 लिंग : पुरुष	SHU1998178 फोटो उपलब्ध
655 निर्वाचक का नाम : सद् डार पिता का नाम: गंगाराम डार गृह संख्या : 173 उम्र : 74 लिंग : पुरुष	SHU1218155 फोटो उपलब्ध	656 निर्वाचक का नाम : जगदीश पिता का नाम: सद् डार गृह संख्या : 173 उम्र : 44 लिंग : पुरुष	HZC1762095 फोटो उपलब्ध	# 657 निर्वाचक का नाम : द्वारकी डार पति का नाम: जगदीश डार गृह संख्या : 173 उम्र : 42 लिंग : महिला	HZC1762103 फोटो उपलब्ध
658 निर्वाचक का नाम : देवा डार पिता का नाम: सद् गृह संख्या : 173 उम्र : 42 लिंग : पुरुष	HZC1762111 फोटो उपलब्ध	659 निर्वाचक का नाम : रूकमाबाई पति का नाम: देवानंद गृह संख्या : 173 उम्र : 40 लिंग : महिला	SHU0801308 फोटो उपलब्ध	660 निर्वाचक का नाम : पिंटू डार पिता का नाम: जगदीश डार गृह संख्या : 173 उम्र : 22 लिंग : पुरुष	SHU1998210 फोटो उपलब्ध

661	SHU2123206	निर्वाचक का नाम : रोहित डावर पिता का नाम: जगदीश डावर गृह संख्या : 173 उम्र : 20 लिंग : पुरुष	फोटो उपलब्ध	662	SHU2289908	निर्वाचक का नाम : प्रीति डावर पिता का नाम: जगदीश डावर गृह संख्या : 173 उम्र : 18 लिंग : महिला	फोटो उपलब्ध	663	SHU1215557	निर्वाचक का नाम : शिवराम पिता का नाम: गंगाराम गृह संख्या : 174 उम्र : 53 लिंग : पुरुष	फोटो उपलब्ध
# 664	SHU1215656	निर्वाचक का नाम : शांता बाई डावर पति का नाम: शिवराम डावर गृह संख्या : 174 उम्र : 50 लिंग : महिला	फोटो उपलब्ध	665	SHU2072478	निर्वाचक का नाम : अजय डावर पिता का नाम: शिवराम डावर गृह संख्या : 174 उम्र : 21 लिंग : पुरुष	फोटो उपलब्ध	666	SHU1218189	निर्वाचक का नाम : कालुसिंह पिता का नाम: गंगाराम गृह संख्या : 174/क उम्र : 61 लिंग : पुरुष	फोटो उपलब्ध
667	SHU1215615	निर्वाचक का नाम : कमलीबाई पति का नाम: कालुराम गृह संख्या : 174/क उम्र : 59 लिंग : महिला	फोटो उपलब्ध	668	SHU0305599	निर्वाचक का नाम : मोहब्बत डावर पिता का नाम: कालुसिंग गृह संख्या : 174/क उम्र : 33 लिंग : पुरुष	फोटो उपलब्ध	669	SHU2044311	निर्वाचक का नाम : शीतल डावर पति का नाम: जितेंद्र डावर गृह संख्या : 174/क उम्र : 29 लिंग : महिला	फोटो उपलब्ध
670	SHU1772136	निर्वाचक का नाम : जितेंद्र डावर पिता का नाम: कालु डावर गृह संख्या : 174/क उम्र : 25 लिंग : पुरुष	फोटो उपलब्ध	671	SHU1999390	निर्वाचक का नाम : सुनीता डावर पति का नाम: मोहब्बत डावर गृह संख्या : 174/क उम्र : 22 लिंग : महिला	फोटो उपलब्ध	672	SHU1695626	निर्वाचक का नाम : गुलाबसिंह पिता का नाम: कनकसिंह गृह संख्या : 175 उम्र : 74 लिंग : पुरुष	फोटो उपलब्ध
673	SHU1884972	निर्वाचक का नाम : श्यामू माली पिता का नाम: गुलाब माली गृह संख्या : 175 उम्र : 32 लिंग : पुरुष	फोटो उपलब्ध	674	SHU1218197	निर्वाचक का नाम : मेहताब पिता का नाम: कनकसिंग गृह संख्या : 176 उम्र : 67 लिंग : पुरुष	फोटो उपलब्ध	675	SHU1215631	निर्वाचक का नाम : कमुबाई पति का नाम: मेहताब गृह संख्या : 176 उम्र : 65 लिंग : महिला	फोटो उपलब्ध
676	SHU0801316	निर्वाचक का नाम : महादेव पिता का नाम: मेहताप गृह संख्या : 176 उम्र : 42 लिंग : पुरुष	फोटो उपलब्ध	677	SHU0801324	निर्वाचक का नाम : झुमाबाई पति का नाम: महादेव गृह संख्या : 176 उम्र : 40 लिंग : महिला	फोटो उपलब्ध	678	SHU1999150	निर्वाचक का नाम : रितेश डावर पिता का नाम: रेवाराम डावर गृह संख्या : 176 उम्र : 23 लिंग : पुरुष	फोटो उपलब्ध
679	SHU2036143	निर्वाचक का नाम : मोनिका माली पिता का नाम: मेहताब माली गृह संख्या : 176 उम्र : 22 लिंग : महिला	फोटो उपलब्ध	680	SHU2077782	निर्वाचक का नाम : कपिल माली पिता का नाम: महादेव माली गृह संख्या : 176 उम्र : 20 लिंग : पुरुष	फोटो उपलब्ध	681	SHU2253243	निर्वाचक का नाम : छोटू माली पिता का नाम: महादेव माली गृह संख्या : 176 उम्र : 19 लिंग : पुरुष	फोटो उपलब्ध
682	HZC1762137	निर्वाचक का नाम : घमलीबाई पति का नाम: शंकर गृह संख्या : 178 उम्र : 72 लिंग : महिला	फोटो उपलब्ध	683	HZC2017622	निर्वाचक का नाम : मालसिंह पिता का नाम: शंकर गृह संख्या : 178 उम्र : 51 लिंग : पुरुष	फोटो उपलब्ध	684	HZC1762145	निर्वाचक का नाम : लालसिंह पिता का नाम: शंकर गृह संख्या : 178 उम्र : 43 लिंग : पुरुष	फोटो उपलब्ध
685	SHU0470484	निर्वाचक का नाम : जगदीश पिता का नाम: शंकर गृह संख्या : 178 उम्र : 38 लिंग : पुरुष	फोटो उपलब्ध	686	SHU0470435	निर्वाचक का नाम : सोना बाई पति का नाम: जगदीश गृह संख्या : 178 उम्र : 36 लिंग : महिला	फोटो उपलब्ध	687	SHU2072734	निर्वाचक का नाम : राहुल डोडवे पिता का नाम: मालसिंग डोडवे गृह संख्या : 178 उम्र : 20 लिंग : पुरुष	फोटो उपलब्ध
688	SHU0240820	निर्वाचक का नाम : सरसदबाई पति का नाम: शम्भू गृह संख्या : 178/क उम्र : 64 लिंग : महिला	फोटो उपलब्ध	689	HZC1762152	निर्वाचक का नाम : सोमारिया पिता का नाम: सिकदार गृह संख्या : 180 उम्र : 69 लिंग : पुरुष	फोटो उपलब्ध	690	SHU0470542	निर्वाचक का नाम : दयाराम मंडुले पिता का नाम: सिकदार मंडुले गृह संख्या : 180/1 उम्र : 58 लिंग : पुरुष	फोटो उपलब्ध

691 निर्वाचक का नाम : निर्मला भंडुले पति का नाम: दयाराम भंडुले गृह संख्या : 180/1 उम्र : 58 लिंग : महिला	SHU0785865 फोटो उपलब्ध	692 निर्वाचक का नाम : विजय भंडुले पिता का नाम: दयाराम भंडुले गृह संख्या : 180/1 उम्र : 31 लिंग : पुरुष	SHU0956698 फोटो उपलब्ध	693 निर्वाचक का नाम : शिवजी पिता का नाम: गोपाल गृह संख्या : 182 उम्र : 64 लिंग : पुरुष	HZC1762160 फोटो उपलब्ध
694 निर्वाचक का नाम : बसूबाई पति का नाम: शिवजी गृह संख्या : 182 उम्र : 62 लिंग : महिला	SHU1215573 फोटो उपलब्ध	695 निर्वाचक का नाम : सुनिल वर्मा पिता का नाम: शिवजी वर्मा गृह संख्या : 182 उम्र : 31 लिंग : पुरुष	SHU0639419 फोटो उपलब्ध	696 निर्वाचक का नाम : अनिल वर्मा पिता का नाम: शिवजी वर्मा गृह संख्या : 182 उम्र : 31 लिंग : पुरुष	SHU0639427 फोटो उपलब्ध
697 निर्वाचक का नाम : ममता वर्मा पति का नाम: अनिल वर्मा गृह संख्या : 182 उम्र : 31 लिंग : महिला	SHU2199198 फोटो उपलब्ध	698 निर्वाचक का नाम : राहुल भारगो पिता का नाम: दिनेश भारगो गृह संख्या : 182क उम्र : 28 लिंग : पुरुष	SHU2199149 फोटो उपलब्ध	699 निर्वाचक का नाम : रोशनी भारगो पति का नाम: कपिल भारगो गृह संख्या : 182क उम्र : 28 लिंग : महिला	SHU2199156 फोटो उपलब्ध
700 निर्वाचक का नाम : पिकी भारगो पति का नाम: राहुल भारगो गृह संख्या : 182क उम्र : 28 लिंग : महिला	SHU2199164 फोटो उपलब्ध	701 निर्वाचक का नाम : कपिल भारगो पिता का नाम: दिनेश भारगो गृह संख्या : 182क उम्र : 25 लिंग : पुरुष	SHU2199131 फोटो उपलब्ध	702 निर्वाचक का नाम : निर्मलाबाई पति का नाम: दिनेश गृह संख्या : 182 क उम्र : 45 लिंग : महिला	SHU0036418 फोटो उपलब्ध
703 निर्वाचक का नाम : महेश पिता का नाम: गोपाल गृह संख्या : 183 उम्र : 54 लिंग : पुरुष	SHU1215664 फोटो उपलब्ध	704 निर्वाचक का नाम : समोतीबाई पति का नाम: महेश गृह संख्या : 183 उम्र : 52 लिंग : महिला	SHU0240838 फोटो उपलब्ध	705 निर्वाचक का नाम : रवी वर्मा पिता का नाम: महेश गृह संख्या : 183 उम्र : 32 लिंग : पुरुष	SHU0305458 फोटो उपलब्ध
706 निर्वाचक का नाम : वर्षाबाई वर्मा पति का नाम: रवि वर्मा गृह संख्या : 183 उम्र : 30 लिंग : महिला	SHU1006865 फोटो उपलब्ध	707 निर्वाचक का नाम : सचिन वर्मा पिता का नाम: महेश वर्मा गृह संख्या : 183 उम्र : 28 लिंग : पुरुष	SHU1141977 फोटो उपलब्ध	708 निर्वाचक का नाम : निकिता वर्मा पति का नाम: सचिन वर्मा गृह संख्या : 183 उम्र : 26 लिंग : महिला	SHU2037232 फोटो उपलब्ध
709 निर्वाचक का नाम : काशीराम पिता का नाम: गोपाल गृह संख्या : 185 उम्र : 57 लिंग : पुरुष	SHU1215565 फोटो उपलब्ध	710 निर्वाचक का नाम : क्रांतिबाई पति का नाम: काशीराम गृह संख्या : 185 उम्र : 55 लिंग : महिला	HZC1762186 फोटो उपलब्ध	711 निर्वाचक का नाम : राहुल वर्मा पिता का नाम: काशीराम वर्मा गृह संख्या : 185 उम्र : 29 लिंग : पुरुष	SHU1125178 फोटो उपलब्ध
712 निर्वाचक का नाम : सतीश वर्मा पिता का नाम: काशीराम वर्मा गृह संख्या : 185 उम्र : 28 लिंग : पुरुष	SHU1141985 फोटो उपलब्ध	713 निर्वाचक का नाम : चांदनी वर्मा पति का नाम: राहुल वर्मा गृह संख्या : 185 उम्र : 25 लिंग : महिला	SHU2137412 फोटो उपलब्ध	714 निर्वाचक का नाम : किशोर वर्मा पिता का नाम: गोपाल वर्मा गृह संख्या : 185/क उम्र : 66 लिंग : पुरुष	SHU1022763 फोटो उपलब्ध
715 निर्वाचक का नाम : रूकमणी बाई वर्मा पति का नाम: किशोर वर्मा गृह संख्या : 185/क उम्र : 64 लिंग : महिला	SHU1022771 फोटो उपलब्ध	716 निर्वाचक का नाम : राकेश वर्मा पिता का नाम: किशोर वर्मा गृह संख्या : 185/क उम्र : 42 लिंग : पुरुष	SHU1022839 फोटो उपलब्ध	717 निर्वाचक का नाम : दुर्गा बाई वर्मा पति का नाम: राकेश वर्मा गृह संख्या : 185/क उम्र : 37 लिंग : महिला	SHU1022847 फोटो उपलब्ध
718 निर्वाचक का नाम : रमेश पिता का नाम: गोपाल गृह संख्या : 186 उम्र : 69 लिंग : पुरुष	SHU1215672 फोटो उपलब्ध	719 निर्वाचक का नाम : कमलाबाई पति का नाम: रमेश गृह संख्या : 186 उम्र : 67 लिंग : महिला	SHU1215581 फोटो उपलब्ध	720 निर्वाचक का नाम : राधेश्याम पिता का नाम: रमेश गृह संख्या : 186 उम्र : 47 लिंग : पुरुष	HZC1762194 फोटो उपलब्ध

721 निर्वाचक का नाम : दिनेश पिता का नाम: रमेश गृह संख्या : 186 उम्र : 44 लिंग : पुरुष	HZC1762202 फोटो उपलब्ध	722 निर्वाचक का नाम : संतोष पिता का नाम: रमेश गृह संख्या : 186 उम्र : 43 लिंग : पुरुष	HZC2089076 फोटो उपलब्ध	723 निर्वाचक का नाम : ममता पति का नाम: राधेश्याम गृह संख्या : 186 उम्र : 43 लिंग : महिला	HZC1762210 फोटो उपलब्ध
724 निर्वाचक का नाम : उषाबाई पति का नाम: दिनेश गृह संख्या : 186 उम्र : 42 लिंग : महिला	HZC2089084 फोटो उपलब्ध	725 निर्वाचक का नाम : पिंकी पति का नाम: संतोष गृह संख्या : 186 उम्र : 33 लिंग : महिला	SHU0469528 फोटो उपलब्ध	726 निर्वाचक का नाम : पुष्पक वर्मा पिता का नाम: राधेश्याम वर्मा गृह संख्या : 186 उम्र : 23 लिंग : पुरुष	SHU1846690 फोटो उपलब्ध
727 निर्वाचक का नाम : कामिनी वर्मा पिता का नाम: राधेश्याम वर्मा गृह संख्या : 186 उम्र : 21 लिंग : महिला	SHU1999200 फोटो उपलब्ध	728 निर्वाचक का नाम : मांगीलाल पिता का नाम: गणपत गृह संख्या : 187 उम्र : 67 लिंग : पुरुष	SHU1215599 फोटो उपलब्ध	729 निर्वाचक का नाम : कमलाबाई पति का नाम: मांगीलाल गृह संख्या : 187 उम्र : 65 लिंग : महिला	SHU1215680 फोटो उपलब्ध
730 निर्वाचक का नाम : राजेश पिता का नाम: मांगीलाल गृह संख्या : 187 उम्र : 41 लिंग : पुरुष	HZC1762228 फोटो उपलब्ध	731 निर्वाचक का नाम : प्रमिलाबाई पति का नाम: राजेश गृह संख्या : 187 उम्र : 40 लिंग : महिला	HZC1762236 फोटो उपलब्ध	732 निर्वाचक का नाम : पूजा वर्मा पति का नाम: राजेश वर्मा गृह संख्या : 187 उम्र : 31 लिंग : महिला	SHU2036168 फोटो उपलब्ध
733 निर्वाचक का नाम : सनम वर्मा पिता का नाम: राजेश वर्मा गृह संख्या : 187 उम्र : 20 लिंग : महिला	SHU2137008 फोटो उपलब्ध	734 निर्वाचक का नाम : कुसुमबाई पति का नाम: दुलीचन्द गृह संख्या : 188 उम्र : 62 लिंग : महिला	SHU1215706 फोटो उपलब्ध	735 निर्वाचक का नाम : कैलाश पिता का नाम: दुलीचन्द गृह संख्या : 188 उम्र : 42 लिंग : पुरुष	HZC2050664 फोटो उपलब्ध
736 निर्वाचक का नाम : रविन्द्र पिता का नाम: दुलीचन्द गृह संख्या : 188 उम्र : 34 लिंग : पुरुष	SHU0801332 फोटो उपलब्ध	737 निर्वाचक का नाम : यशोदा वर्मा पति का नाम: रविन्द्र वर्मा गृह संख्या : 188 उम्र : 26 लिंग : महिला	SHU2191997 फोटो उपलब्ध	738 निर्वाचक का नाम : विश्राम पिता का नाम: गोटिया गृह संख्या : 189 उम्र : 53 लिंग : पुरुष	SHU1503127 फोटो उपलब्ध
739 निर्वाचक का नाम : सुरमा चौहान पति का नाम: विश्राम चौहान गृह संख्या : 189 उम्र : 47 लिंग : महिला	SHU0959304 फोटो उपलब्ध	740 निर्वाचक का नाम : बद्रीलाल पिता का नाम: भूरसिंह गृह संख्या : 190 उम्र : 94 लिंग : पुरुष	SHU1215623 फोटो उपलब्ध	741 निर्वाचक का नाम : मैदीबाई पति का नाम: रुखडिया गृह संख्या : 190 उम्र : 67 लिंग : महिला	SHU1215722 फोटो उपलब्ध
742 निर्वाचक का नाम : मेहताब पिता का नाम: बद्रीलाल गृह संख्या : 190 उम्र : 47 लिंग : पुरुष	HZC1762251 फोटो उपलब्ध	743 निर्वाचक का नाम : सुन्दरबाई पति का नाम: मेहताब गृह संख्या : 190 उम्र : 45 लिंग : महिला	HZC1762269 फोटो उपलब्ध	744 निर्वाचक का नाम : राकेश चौहान पिता का नाम: रुखडिया चौहान गृह संख्या : 190 उम्र : 33 लिंग : पुरुष	SHU0470500 फोटो उपलब्ध
745 निर्वाचक का नाम : ममता पति का नाम: राकेश चौहान गृह संख्या : 190 उम्र : 32 लिंग : महिला	SHU0470518 फोटो उपलब्ध	746 निर्वाचक का नाम : मंजू चौहान पति का नाम: मुकेश चौहान गृह संख्या : 190 उम्र : 27 लिंग : महिला	SHU1199405 फोटो उपलब्ध	747 निर्वाचक का नाम : मुकेश चौहान पिता का नाम: रुखडिया चौहान गृह संख्या : 190 उम्र : 27 लिंग : पुरुष	SHU1199397 फोटो उपलब्ध
748 निर्वाचक का नाम : दिलीप चौहान पिता का नाम: रुखडिया चौहान गृह संख्या : 190 उम्र : 27 लिंग : पुरुष	SHU2000115 फोटो उपलब्ध	749 निर्वाचक का नाम : रंजना चौहान पिता का नाम: मेहताब चौहान गृह संख्या : 190 उम्र : 22 लिंग : महिला	SHU2108322 फोटो उपलब्ध	750 निर्वाचक का नाम : कपिल चौहान पिता का नाम: मेहताब चौहान गृह संख्या : 190 उम्र : 19 लिंग : पुरुष	SHU2254019 फोटो उपलब्ध

751	SHU1056761	निर्वाचक का नाम : विजय चौहान पिता का नाम: रामसिंग चौहान गृह संख्या : 190/क उम्र : 30 लिंग : पुरुष	752	SHU1537489	निर्वाचक का नाम : चंदर चौहान पिता का नाम: रामसिंग चौहान गृह संख्या : 190/क उम्र : 27 लिंग : पुरुष	753	SHU2000107	निर्वाचक का नाम : अनिल चौहान पिता का नाम: रामसिंग चौहान गृह संख्या : 190/क उम्र : 24 लिंग : पुरुष
754	SHU2080331	निर्वाचक का नाम : संगीता चौहान पति का नाम: चंदर चौहान गृह संख्या : 190/क उम्र : 23 लिंग : महिला	755	SHU2130920	निर्वाचक का नाम : रेवा चौहान पति का नाम: विजय चौहान गृह संख्या : 190/क उम्र : 23 लिंग : महिला	756	SHU1999333	निर्वाचक का नाम : बालू चौहान पिता का नाम: रामसिंग चौहान गृह संख्या : 190/क उम्र : 22 लिंग : पुरुष
757	SHU2208098	निर्वाचक का नाम : बबन चौहान पिता का नाम: रामसिंग चौहान गृह संख्या : 190/क उम्र : 20 लिंग : पुरुष	758	SHU0470526	निर्वाचक का नाम : मडिया चौहान पिता का नाम: रामसिंग चौहान गृह संख्या : 190 क उम्र : 32 लिंग : पुरुष	759	SHU1218205	निर्वाचक का नाम : रामसिंह पिता का नाम: बद्रीलाल गृह संख्या : 190/क उम्र : 65 लिंग : पुरुष
760	SHU1215649	निर्वाचक का नाम : प्रेमबाई पति का नाम: रामसिंह गृह संख्या : 190/क उम्र : 61 लिंग : महिला	761	SHU0973974	निर्वाचक का नाम : कन्चन बाई चौहान पति का नाम: मडिया चौहान गृह संख्या : 190/क उम्र : 31 लिंग : महिला	762	HZC1762277	निर्वाचक का नाम : शाहबाई पति का नाम: छोटीया गृह संख्या : 191/3 उम्र : 91 लिंग : महिला
763	SHU1215698	निर्वाचक का नाम : बुदीबाई पति का नाम: किशन गृह संख्या : 191/3 उम्र : 51 लिंग : महिला	764	SHU1772177	निर्वाचक का नाम : पवन चौहान पिता का नाम: किशन चौहान गृह संख्या : 191/3 उम्र : 25 लिंग : पुरुष	765	SHU2083707	निर्वाचक का नाम : रिनू चौहान पति का नाम: पवन चौहान गृह संख्या : 191/3 उम्र : 23 लिंग : महिला
# 766	SHU0470450	निर्वाचक का नाम : गौरा चौहान पति का नाम: अर्जुन चौहान गृह संख्या : 191 /3/च उम्र : 32 लिंग : महिला	767	HZC1944776	निर्वाचक का नाम : राम सिंह पिता का नाम: गोडिया गृह संख्या : 191/3/च उम्र : 64 लिंग : पुरुष	768	SHU1503135	निर्वाचक का नाम : श्याणीबाई पति का नाम: रामसिंह गृह संख्या : 191/3/च उम्र : 62 लिंग : महिला
769	SHU1006998	निर्वाचक का नाम : वेरांग पिता का नाम: खुमसिंग गृह संख्या : 191/3/छ उम्र : 49 लिंग : पुरुष	770	SHU1006964	निर्वाचक का नाम : सैतुल बाई पति का नाम: वेरांग गृह संख्या : 191/3/छ उम्र : 41 लिंग : महिला	771	SHU0470534	निर्वाचक का नाम : अर्जुन पिता का नाम: रामसिंह गृह संख्या : 191/3/च उम्र : 32 लिंग : पुरुष
772	SHU2079911	निर्वाचक का नाम : मोहन चौहान पिता का नाम: बैरांग चौहान गृह संख्या : 191/3/छ उम्र : 26 लिंग : पुरुष	773	SHU2037000	निर्वाचक का नाम : भीमा चौहान पिता का नाम: रामसिंग चौहान गृह संख्या : 191/3/च उम्र : 25 लिंग : पुरुष	774	SHU2037265	निर्वाचक का नाम : लक्ष्मी चौहान पिता का नाम: रामसिंग चौहान गृह संख्या : 191/3/च उम्र : 24 लिंग : महिला
775	SHU2104909	निर्वाचक का नाम : रेखा चौहान पिता का नाम: वैरांग चौहान गृह संख्या : 191/3/छ उम्र : 22 लिंग : महिला	776	HZC1762293	निर्वाचक का नाम : रूमाल पिता का नाम: नन्धू गृह संख्या : 191/3/ग उम्र : 54 लिंग : पुरुष	777	HZC1762301	निर्वाचक का नाम : बारकीबाई पति का नाम: रूमाल गृह संख्या : 191/3/ग उम्र : 52 लिंग : महिला
778	SHU2000164	निर्वाचक का नाम : भगत चौहान पिता का नाम: रूमाल चौहान गृह संख्या : 191/3/ग उम्र : 27 लिंग : पुरुष	779	SHU2000149	निर्वाचक का नाम : भीम चौहान पिता का नाम: रूमाल चौहान गृह संख्या : 191/3/ग उम्र : 26 लिंग : पुरुष	780	SHU1215771	निर्वाचक का नाम : बारकीबाई पति का नाम: जैराम गृह संख्या : 191/3/घ उम्र : 57 लिंग : महिला

781 निर्वाचक का नाम : गुलसिंह पिता का नाम: आपसिंह गृह संख्या : 191/3/घ उम्र : 44 लिंग : पुरुष	SHU0146415 फोटो उपलब्ध	782 निर्वाचक का नाम : डुका चौहान पिता का नाम: आपसिंह चौहान गृह संख्या : 191/3/घ उम्र : 43 लिंग : पुरुष	HZC1944826 फोटो उपलब्ध	783 निर्वाचक का नाम : मडीबाई पति का नाम: गुलसिंह गृह संख्या : 191/3/घ उम्र : 42 लिंग : महिला	SHU0146423 फोटो उपलब्ध
784 निर्वाचक का नाम : संतुबाई पति का नाम: डुका गृह संख्या : 191/3/घ उम्र : 41 लिंग : महिला	HZC1944818 फोटो उपलब्ध	785 निर्वाचक का नाम : जीवन चौहान पिता का नाम: जयराम चौहान गृह संख्या : 191/3/घ उम्र : 26 लिंग : पुरुष	SHU1547652 फोटो उपलब्ध	786 निर्वाचक का नाम : नीमा चौहान पति का नाम: जीवन चौहान गृह संख्या : 191/3/घ उम्र : 23 लिंग : महिला	SHU2199099 फोटो उपलब्ध
787 निर्वाचक का नाम : बदीबाई पति का नाम: धुरक्या गृह संख्या : 191/3/क उम्र : 65 लिंग : महिला	HZC2089100 फोटो उपलब्ध	788 निर्वाचक का नाम : दिनेश पिता का नाम: धुरक्या गृह संख्या : 191/3/क उम्र : 35 लिंग : पुरुष	SHU0639518 फोटो उपलब्ध	789 निर्वाचक का नाम : मंजुबाई पति का नाम: दिनेश गृह संख्या : 191/3/क उम्र : 33 लिंग : महिला	SHU0639633 फोटो उपलब्ध
790 निर्वाचक का नाम : रीना चौहान पति का नाम: पिंटू चौहान गृह संख्या : 191/3/क उम्र : 32 लिंग : महिला	SHU0469684 फोटो उपलब्ध	791 निर्वाचक का नाम : पिन्दू पिता का नाम: धुरक्या गृह संख्या : 191/3/क उम्र : 31 लिंग : पुरुष	SHU0639641 फोटो उपलब्ध	792 निर्वाचक का नाम : प्रकाश चौहान पिता का नाम: धुरक्या चौहान गृह संख्या : 191/3/क उम्र : 29 लिंग : पुरुष	SHU1148840 फोटो उपलब्ध
793 निर्वाचक का नाम : वंदना चौहान पति का नाम: प्रकाश चौहान गृह संख्या : 191/3/क उम्र : 27 लिंग : महिला	SHU1537497 फोटो उपलब्ध	794 निर्वाचक का नाम : कालीबाई पति का नाम: नत्थु गृह संख्या : 191/3/ख उम्र : 87 लिंग : महिला	HZC1762285 फोटो उपलब्ध	795 निर्वाचक का नाम : नानस्या पिता का नाम: नत्थु गृह संख्या : 191/3/ख उम्र : 51 लिंग : पुरुष	SHU1215748 फोटो उपलब्ध
796 निर्वाचक का नाम : गंगुबाई पति का नाम: नानस्या गृह संख्या : 191/3/ख उम्र : 49 लिंग : महिला	SHU1215763 फोटो उपलब्ध	797 निर्वाचक का नाम : लालसिंग पिता का नाम: नत्थु गृह संख्या : 191/3/ख उम्र : 45 लिंग : पुरुष	SHU0036426 फोटो उपलब्ध	# 798 निर्वाचक का नाम : देवकी चौहान पति का नाम: लालसिंग चौहान गृह संख्या : 191/3/ख उम्र : 41 लिंग : महिला	SHU0036434 फोटो उपलब्ध
799 निर्वाचक का नाम : मुन्ना चौहान पिता का नाम: नानसिंग चौहान गृह संख्या : 191/3/ख उम्र : 27 लिंग : पुरुष	SHU2110815 फोटो उपलब्ध	800 निर्वाचक का नाम : अर्जुन चौहान पिता का नाम: नानसिंग चौहान गृह संख्या : 191/3/ख उम्र : 26 लिंग : पुरुष	SHU2109213 फोटो उपलब्ध	801 निर्वाचक का नाम : सीमा चौहान पति का नाम: मुन्ना चौहान गृह संख्या : 191/3/ख उम्र : 24 लिंग : महिला	SHU2111482 फोटो उपलब्ध
802 निर्वाचक का नाम : सोनिया चौहान पति का नाम: अर्जुन चौहान गृह संख्या : 191/3/ख उम्र : 23 लिंग : महिला	SHU2076271 फोटो उपलब्ध	803 निर्वाचक का नाम : कविता चौहान पति का नाम: मोहन चौहान गृह संख्या : 193/3/छ उम्र : 25 लिंग : महिला	SHU2199040 फोटो उपलब्ध		

804	1	SHU2295186	निर्वाचक का नाम : आदित्य वर्मा पिता का नाम: राधेश्याम वर्मा गृह संख्या : 186 उम्र : 18 लिंग : पुरुष	फोटो उपलब्ध
805	1	SHU2295442	निर्वाचक का नाम : जितेंद्र वर्मा पिता का नाम: जगन्नाथ वर्मा गृह संख्या : 171 उम्र : 26 लिंग : पुरुष	फोटो उपलब्ध
806	1	SHU2295608	निर्वाचक का नाम : सुरमा डावर पति का नाम: अर्जुन डावर गृह संख्या : 140/ ख उम्र : 29 लिंग : महिला	फोटो उपलब्ध
807	1	SHU2296150	निर्वाचक का नाम : रविना सोलंकी पिता का नाम: जगन सोलंकी गृह संख्या : 107 उम्र : 18 लिंग : महिला	फोटो उपलब्ध
808	1	SHU2296226	निर्वाचक का नाम : नेहा सोलंकी पिता का नाम: लालसिंह सोलंकी गृह संख्या : 122 उम्र : 18 लिंग : महिला	फोटो उपलब्ध
809	1	SHU2297711	निर्वाचक का नाम : हर्ष चौहान पिता का नाम: इसराम सिंह चौहान गृह संख्या : 189 उम्र : 18 लिंग : पुरुष	फोटो उपलब्ध
810	1	SHU2297794	निर्वाचक का नाम : दिक्षिता चौहान पिता का नाम: इसराम सिंह चौहान गृह संख्या : 189 उम्र : 21 लिंग : महिला	फोटो उपलब्ध
811	1	SHU2325892	निर्वाचक का नाम : सोनू मोरे पिता का नाम: रामलाल मोरे गृह संख्या : 109 उम्र : 18 लिंग : महिला	फोटो उपलब्ध
812	1	SHU2326288	निर्वाचक का नाम : रितेश कन्नोजे पिता का नाम: सुभाष कन्नोजे गृह संख्या : 163 उम्र : 19 लिंग : पुरुष	फोटो उपलब्ध
813	1	SHU2328771	निर्वाचक का नाम : अतुल सोलंकी पिता का नाम: दिनेश सोलंकी गृह संख्या : 125 उम्र : 19 लिंग : पुरुष	फोटो उपलब्ध
814	1	SHU2329894	निर्वाचक का नाम : पिंकी डावर पिता का नाम: राधेश्याम डावर गृह संख्या : 140 उम्र : 18 लिंग : महिला	फोटो उपलब्ध
815	1	SHU2330421	निर्वाचक का नाम : गायत्री चौहान पिता का नाम: लालसिंग चौहान गृह संख्या : 191/3/ख उम्र : 18 लिंग : महिला	फोटो उपलब्ध
816	1	XFX0582197	निर्वाचक का नाम : सैयतुल पिता का नाम: जयराम गृह संख्या : 95 उम्र : 35 लिंग : महिला	फोटो उपलब्ध

निर्वाचकों का विवरण :							
A) मतदाताओं की संख्या :							
		नामावली का प्रकार	निर्वाचक नामावली की पहचान :	मतदाताओं की संख्या :			
				पुरुष	महिला	तृतीय लिंग	कुल
I	मूल	मूल नामावली	विशेष गहन पुनरीक्षण 2026 की मूल नामावली एवं समस्त अनुपूरकों को एकीकृत कर	404	399	0	803
II	घटक I - परिवर्धन सूची	पूरक 1	विशेष गहन पुनरीक्षण - 2026	5	8	0	13
III	घटक II - विलोपन सूची	पूरक 1	विशेष गहन पुनरीक्षण - 2026	0	3	0	3
IV	लिंग में संशोधन के कारण अंतर			0	0	0	0
पुनरीक्षण के बाद इस नामावली में शुद्ध निर्वाचक (I+II-III+IV)				409	404	0	813
B) संशोधनों की संख्या :							
नामावली का प्रकार		निर्वाचक नामावली की पहचान :		संशोधनों की संख्या :			
पूरक 1		विशेष गहन पुनरीक्षण - 2026		17			

निर्वाचक रजिस्ट्रीकरण अधिकारी द्वारा जारी

E-मृत्यु, S-स्थानांतरित, R-दोहरी प्रविष्टि, M-लापता, Q-अहर्ता नहीं