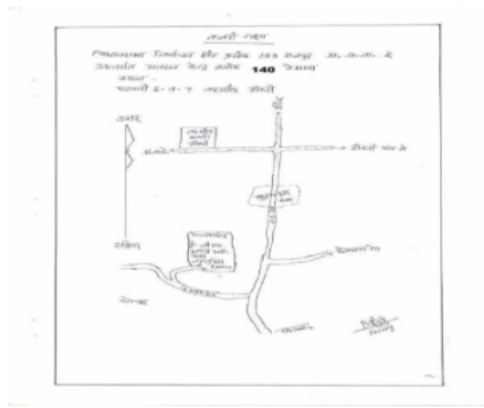


## निर्वाचक नामावली 2026 S12 मध्य प्रदेश

विधान सभा क्षेत्र की संख्या, नाम व आरक्षण स्थिति : 188 - राजपुर (अ.ज.जा.)		भाग संख्या : : 160			
संसदीय निर्वाचन क्षेत्र की संख्या, नाम व आरक्षण स्थिति, जिसमें विधान सभा निर्वाचन क्षेत्र स्थित है : 27 - खरगौन (अ.ज.जा.)					
<b>1. पुनरीक्षण का विवरण</b>					
पुनरीक्षण का वर्ष :	2026	<b>निर्वाचक नामावली की पहचान :</b>			
अर्हता तिथि :	01-01-2026	विशेष गहन पुनरीक्षण 2026 की मूल नामावली एवं समस्त अनुपूरकों को एकीकृत कर			
पुनरीक्षण का स्वरूप :	विशेष गहन पुनरीक्षण 2026				
प्रकाशन की तिथि :	21-02-2026				
<b>2. भाग व मतदान क्षेत्र का विवरण :</b>					
भाग में आने वाले अनुभागों की संख्या और नाम :					
1-तलाईपुरा टेमला					
		मुख्य शहर / मुख्य ग्राम	: टेमला		
		वार्ड	:		
		पोस्ट ऑफिस	: देवला बीओ		
		पुलिस थाना	: ठीकरी		
		स्थानीय संस्था	: टेमला		
		ब्लॉक	: ठीकरी		
		जिला	: बड़वानी		
		पिन कोड	: 451660		
<b>3. मतदान केंद्र का विवरण</b>					
मतदान केंद्र की संख्या व नाम :		मतदान केन्द्र की विशेष हैसियत (पुरुष/महिला/सामान्य) :		सामान्य	
160 - टेमला		इस मतदान क्षेत्र के सहायक (ऑक्जिलियरी) मतदान केन्द्रों की संख्या :		0	
मतदान केंद्र का भवन व पता :					
नवीन मा.वि. भवन टेमला					
<b>4. मतदाताओं की संख्या :</b>					
आरंभिक क्रम	अंतिम क्रम	मतदाताओं की संख्या			
संख्या	संख्या	पुरुष	महिला	तृतीय लिंग	कुल
1	729	375	354	0	729

निर्वाचक रजिस्ट्रीकरण अधिकारी द्वारा जारी

Nazri Naksha



Google Map View



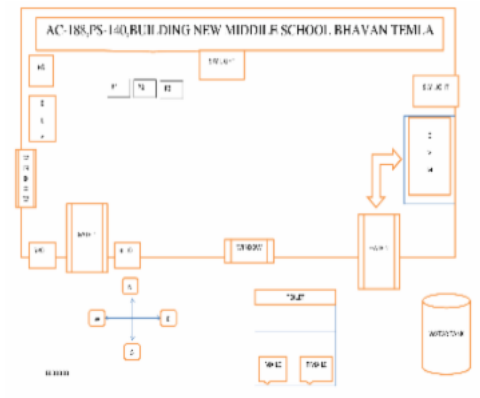
Polling Station Building Front View



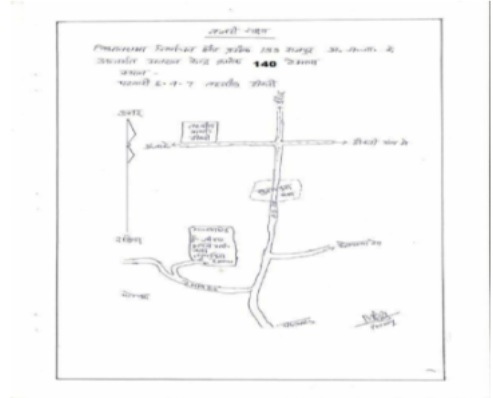
मतदान केंद्र के सामने का फ़ोटो



Cad View



Key MAP View



1 निर्वाचक का नाम : बंदी पिता का नाम: हगरिया गृह संख्या : 113 उम्र : 89 लिंग : पुरुष	SHU1508852 फोटो उपलब्ध	2 निर्वाचक का नाम : रूमाल पिता का नाम: बंदी गृह संख्या : 113 उम्र : 64 लिंग : पुरुष	HZC1953074 फोटो उपलब्ध	3 निर्वाचक का नाम : मसरीबाई पति का नाम: रूमाल गृह संख्या : 113 उम्र : 60 लिंग : महिला	HZC1953058 फोटो उपलब्ध
# 4 निर्वाचक का नाम : किशोर मुजाल्दे पिता का नाम: बंदी मुजाल्दे गृह संख्या : 113 उम्र : 52 लिंग : पुरुष	HZC0355461 फोटो उपलब्ध	5 निर्वाचक का नाम : ग्यारसीलाल पिता का नाम: बंदी गृह संख्या : 113 उम्र : 48 लिंग : पुरुष	SHU1159680 फोटो उपलब्ध	6 निर्वाचक का नाम : स्याणा पिता का नाम: बंदी गृह संख्या : 113 उम्र : 47 लिंग : पुरुष	SHU1508878 फोटो उपलब्ध
7 निर्वाचक का नाम : खुमसिंह पिता का नाम: रूमाल गृह संख्या : 113 उम्र : 35 लिंग : पुरुष	SHU0197095 फोटो उपलब्ध	8 निर्वाचक का नाम : गीताबाई पति का नाम: खुमसिंह गृह संख्या : 113 उम्र : 32 लिंग : महिला	SHU0474098 फोटो उपलब्ध	9 निर्वाचक का नाम : सीमा बाई पति का नाम: पप्पू गृह संख्या : 113 उम्र : 32 लिंग : महिला	SHU1345479 फोटो उपलब्ध
10 निर्वाचक का नाम : पप्पू पिता का नाम: रूमाल गृह संख्या : 113 उम्र : 31 लिंग : पुरुष	SHU0642645 फोटो उपलब्ध	11 निर्वाचक का नाम : पार्वती मुजाल्दे पति का नाम: विक्रम मुजाल्दे गृह संख्या : 113 उम्र : 27 लिंग : महिला	SHU2163624 फोटो उपलब्ध	12 निर्वाचक का नाम : विक्रम पिता का नाम: श्याणा गृह संख्या : 113 उम्र : 25 लिंग : पुरुष	SHU1805506 फोटो उपलब्ध
13 निर्वाचक का नाम : मीना पिता का नाम: ग्यारसीलाल गृह संख्या : 113 उम्र : 24 लिंग : महिला	SHU1805464 फोटो उपलब्ध	14 निर्वाचक का नाम : दीपिका पिता का नाम: किशोर गृह संख्या : 113 उम्र : 23 लिंग : महिला	SHU1804400 फोटो उपलब्ध	15 निर्वाचक का नाम : अंजली मुजाल्दे पिता का नाम: किशोर मुजाल्दे गृह संख्या : 113 उम्र : 20 लिंग : महिला	SHU2066595 फोटो उपलब्ध
16 निर्वाचक का नाम : दिलीप मुजाल्दे पिता का नाम: ग्यारसीलाल मुजाल्दे गृह संख्या : 113 उम्र : 20 लिंग : पुरुष	SHU2226538 फोटो उपलब्ध	17 निर्वाचक का नाम : रूमाबाई पति का नाम: सरदार गृह संख्या : 114 उम्र : 49 लिंग : महिला	HZC1953066 फोटो उपलब्ध	# 18 निर्वाचक का नाम : अनीता मुजाल्दे पति का नाम: किशोर मुजाल्दे गृह संख्या : 114 उम्र : 47 लिंग : महिला	HZC1952951 फोटो उपलब्ध
19 निर्वाचक का नाम : पूनीबाई पति का नाम: ग्यारसीलाल गृह संख्या : 114 उम्र : 45 लिंग : महिला	SHU0085076 फोटो उपलब्ध	20 निर्वाचक का नाम : धनी बाई पति का नाम: स्याणा गृह संख्या : 114 उम्र : 44 लिंग : महिला	HZC1952969 फोटो उपलब्ध	21 निर्वाचक का नाम : आशाराम पिता का नाम: बंदी गृह संख्या : 114 उम्र : 40 लिंग : पुरुष	HZC1953256 फोटो उपलब्ध
22 निर्वाचक का नाम : कालीबाई पति का नाम: आशाराम गृह संख्या : 114 उम्र : 37 लिंग : महिला	SHU0197103 फोटो उपलब्ध	23 निर्वाचक का नाम : संगीता मुजाल्दे पति का नाम: गिरधारी मुजाल्दे गृह संख्या : 114 उम्र : 27 लिंग : महिला	SHU2165561 फोटो उपलब्ध	24 निर्वाचक का नाम : गिरधारी पिता का नाम: सरदार गृह संख्या : 114 उम्र : 26 लिंग : पुरुष	SHU1253020 फोटो उपलब्ध
25 निर्वाचक का नाम : अनिल पिता का नाम: सरदार गृह संख्या : 114 उम्र : 25 लिंग : पुरुष	SHU1804368 फोटो उपलब्ध	26 निर्वाचक का नाम : लिम्बू पिता का नाम: अर्जुन गृह संख्या : 114 क उम्र : 46 लिंग : पुरुष	SHU0474106 फोटो उपलब्ध	27 निर्वाचक का नाम : नजुबाई पति का नाम: लिम्बू गृह संख्या : 114 क उम्र : 44 लिंग : महिला	SHU0474114 फोटो उपलब्ध
28 निर्वाचक का नाम : सायबा पिता का नाम: उम्दा गृह संख्या : 137 उम्र : 66 लिंग : पुरुष	SHU1508886 फोटो उपलब्ध	29 निर्वाचक का नाम : गौराबाई पति का नाम: सायबा गृह संख्या : 137 उम्र : 64 लिंग : महिला	SHU1508894 फोटो उपलब्ध	30 निर्वाचक का नाम : कालु पिता का नाम: सायबा गृह संख्या : 137 उम्र : 32 लिंग : पुरुष	SHU0474478 फोटो उपलब्ध

31	SHU1112598	निर्वाचक का नाम : रेशमा पति का नाम: कालु गृह संख्या : 137 उम्र : 28 लिंग : महिला	फोटो उपलब्ध	32	SHU1253012	निर्वाचक का नाम : कुन्दन पिता का नाम: मुन्नालाल गृह संख्या : 137 क उम्र : 26 लिंग : पुरुष	फोटो उपलब्ध	33	SHU1804392	निर्वाचक का नाम : प्रमिला पति का नाम: कुंदन गृह संख्या : 137क उम्र : 25 लिंग : महिला	फोटो उपलब्ध
34	SHU2042869	निर्वाचक का नाम : दिनेश मुजाल्दे पिता का नाम: मुन्ना मुजाल्दे गृह संख्या : 137क उम्र : 21 लिंग : पुरुष	फोटो उपलब्ध	35	HZC1952977	निर्वाचक का नाम : सुरज बाई पति का नाम: मुन्ना गृह संख्या : 137/क उम्र : 57 लिंग : महिला	फोटो उपलब्ध	36	HZC1763929	निर्वाचक का नाम : नूरीबाई पति का नाम: धारू गृह संख्या : 138 उम्र : 40 लिंग : महिला	फोटो उपलब्ध
37	SHU0474494	निर्वाचक का नाम : मानसिंह पिता का नाम: रीछू गृह संख्या : 138 उम्र : 38 लिंग : पुरुष	फोटो उपलब्ध	38	SHU0474502	निर्वाचक का नाम : जारूबाई पति का नाम: मानसिंह गृह संख्या : 138 उम्र : 36 लिंग : महिला	फोटो उपलब्ध	39	SHU0475467	निर्वाचक का नाम : हारू पिता का नाम: रीछू गृह संख्या : 138 उम्र : 35 लिंग : पुरुष	फोटो उपलब्ध
40	YLE1704709	निर्वाचक का नाम : छगन भाबर पिता का नाम: रामसिंग भाबर गृह संख्या : 139 उम्र : 51 लिंग : पुरुष	फोटो उपलब्ध	41	SHU1628882	निर्वाचक का नाम : रामकुंवर वास्कले पति का नाम: रणछोड वास्कले गृह संख्या : 140 उम्र : 67 लिंग : महिला	फोटो उपलब्ध	42	SHU0202143	निर्वाचक का नाम : दीपक पिता का नाम: रणछोड गृह संख्या : 140 उम्र : 52 लिंग : पुरुष	फोटो उपलब्ध
43	SHU0202150	निर्वाचक का नाम : लीला वास्कले पति का नाम: दिपक वास्कले गृह संख्या : 140 उम्र : 49 लिंग : महिला	फोटो उपलब्ध	44	SHU0085100	निर्वाचक का नाम : भूरीबाई पति का नाम: सुखलाल गृह संख्या : 140 उम्र : 45 लिंग : महिला	फोटो उपलब्ध	45	SHU0085118	निर्वाचक का नाम : सुभाष पिता का नाम: रणछोड गृह संख्या : 140 उम्र : 40 लिंग : पुरुष	फोटो उपलब्ध
46	SHU0475517	निर्वाचक का नाम : लक्ष्मी पति का नाम: सुभाष गृह संख्या : 140 उम्र : 37 लिंग : महिला	फोटो उपलब्ध	47	SHU0474510	निर्वाचक का नाम : मालसिंह पिता का नाम: रन्छोड गृह संख्या : 140 उम्र : 32 लिंग : पुरुष	फोटो उपलब्ध	48	SHU1886720	निर्वाचक का नाम : राधा वास्कले पति का नाम: मालसिंग वास्कले गृह संख्या : 140 उम्र : 29 लिंग : महिला	फोटो उपलब्ध
49	SHU2045623	निर्वाचक का नाम : कालू वास्कले पिता का नाम: दिपक वास्कले गृह संख्या : 140 उम्र : 22 लिंग : पुरुष	फोटो उपलब्ध	50	SHU2257541	निर्वाचक का नाम : सीमा वास्कले पति का नाम: कालू वास्कले गृह संख्या : 140 उम्र : 20 लिंग : महिला	फोटो उपलब्ध	51	SHU2261352	निर्वाचक का नाम : दुर्गा वास्कले पिता का नाम: दिपक वास्कले गृह संख्या : 140 उम्र : 20 लिंग : महिला	फोटो उपलब्ध
52	SHU1628783	निर्वाचक का नाम : सायरीबाई पति का नाम: पोसलाल गृह संख्या : 142 उम्र : 69 लिंग : महिला	फोटो उपलब्ध	53	SHU0805663	निर्वाचक का नाम : आशाराम पिता का नाम: पोसलाल गृह संख्या : 142 उम्र : 50 लिंग : पुरुष	फोटो उपलब्ध	54	SHU0475525	निर्वाचक का नाम : दिनेश पिता का नाम: पोसलाल गृह संख्या : 142 उम्र : 37 लिंग : पुरुष	फोटो उपलब्ध
55	SHU0474528	निर्वाचक का नाम : जगदीश पिता का नाम: पोसलाल गृह संख्या : 142 उम्र : 34 लिंग : पुरुष	फोटो उपलब्ध	56	SHU0642595	निर्वाचक का नाम : बनीबाई पति का नाम: दिनेश गृह संख्या : 142 उम्र : 34 लिंग : महिला	फोटो उपलब्ध	57	SHU0474536	निर्वाचक का नाम : झेंदुबाई पति का नाम: जगदीश गृह संख्या : 142 उम्र : 32 लिंग : महिला	फोटो उपलब्ध
58	SHU1345602	निर्वाचक का नाम : जितेन्द्र वास्कले पिता का नाम: पोसवाल गृह संख्या : 142 उम्र : 31 लिंग : पुरुष	फोटो उपलब्ध	59	SHU2257749	निर्वाचक का नाम : झबरसिंह वास्कले पिता का नाम: पोसलाल वास्कले गृह संख्या : 142 उम्र : 29 लिंग : पुरुष	फोटो उपलब्ध	60	SHU1345453	निर्वाचक का नाम : पार्वती वास्कले पति का नाम: जितेंद्र वास्कले गृह संख्या : 142 उम्र : 28 लिंग : महिला	फोटो उपलब्ध

61	SHU2257640	निर्वाचक का नाम : रीना वास्कले पति का नाम: झबरसिंह वास्कले गृह संख्या : 142 उम्र : 28 लिंग : महिला	फोटो उपलब्ध	62	SHU2258465	निर्वाचक का नाम : हेमराज वास्कले पिता का नाम: आशाराम वास्कले गृह संख्या : 142 उम्र : 24 लिंग : पुरुष	फोटो उपलब्ध	63	SHU1628833	निर्वाचक का नाम : एचलीबाई पति का नाम: जामसिंह गृह संख्या : 143 उम्र : 73 लिंग : महिला	फोटो उपलब्ध
64	HZC2089662	निर्वाचक का नाम : पुनमसिंह पिता का नाम: जामसिंह गृह संख्या : 143 उम्र : 52 लिंग : पुरुष	फोटो उपलब्ध	65	HZC2089688	निर्वाचक का नाम : मांगीबाई पति का नाम: पुनमसिंह गृह संख्या : 143 उम्र : 49 लिंग : महिला	फोटो उपलब्ध	66	HZC2089670	निर्वाचक का नाम : शंकर गिनावे पिता का नाम: जामसिंह गिनावे गृह संख्या : 143 उम्र : 49 लिंग : पुरुष	फोटो उपलब्ध
67	HZC2089696	निर्वाचक का नाम : फुंदी गिनावे पति का नाम: शंकर गिनावे गृह संख्या : 143 उम्र : 47 लिंग : महिला	फोटो उपलब्ध	68	SHU0805689	निर्वाचक का नाम : प्यारसिंह पिता का नाम: जामसिंह गृह संख्या : 143 उम्र : 40 लिंग : पुरुष	फोटो उपलब्ध	69	SHU0474544	निर्वाचक का नाम : केकडीबाई पति का नाम: प्यारसिंह गृह संख्या : 143 उम्र : 37 लिंग : महिला	फोटो उपलब्ध
70	SHU0805697	निर्वाचक का नाम : राकेश गिनावे पिता का नाम: जाम सिंह गिनावे गृह संख्या : 143 उम्र : 36 लिंग : पुरुष	फोटो उपलब्ध	# 71	SHU0967828	निर्वाचक का नाम : रीना गिनावे पति का नाम: राकेश गिनावे गृह संख्या : 143 उम्र : 33 लिंग : महिला	फोटो उपलब्ध	72	SHU1442276	निर्वाचक का नाम : राहुल पिता का नाम: शंकर गृह संख्या : 143 उम्र : 25 लिंग : पुरुष	फोटो उपलब्ध
73	SHU1950567	निर्वाचक का नाम : विनोद गिनावे पिता का नाम: शंकर गिनावे गृह संख्या : 143 उम्र : 24 लिंग : पुरुष	फोटो उपलब्ध	74	SHU2045615	निर्वाचक का नाम : आशा गिनावे पति का नाम: राहुल गिनावे गृह संख्या : 143 उम्र : 24 लिंग : महिला	फोटो उपलब्ध	75	SHU1950575	निर्वाचक का नाम : सोहन गिनावे पिता का नाम: शंकर गिनावे गृह संख्या : 143 उम्र : 22 लिंग : पुरुष	फोटो उपलब्ध
76	SHU1982073	निर्वाचक का नाम : पवन गिनावे पिता का नाम: शंकर गिनावे गृह संख्या : 143 उम्र : 21 लिंग : पुरुष	फोटो उपलब्ध	77	SHU2009165	निर्वाचक का नाम : किरण गिनावे पिता का नाम: पूनम गिनावे गृह संख्या : 143 उम्र : 21 लिंग : महिला	फोटो उपलब्ध	78	SHU1508902	निर्वाचक का नाम : गीता वास्कले पति का नाम: रंगीलाल वास्कले गृह संख्या : 146 उम्र : 64 लिंग : महिला	फोटो उपलब्ध
79	HZC1953322	निर्वाचक का नाम : लक्ष्मण वास्कले पिता का नाम: रंगीलाल वास्कले गृह संख्या : 146 उम्र : 41 लिंग : पुरुष	फोटो उपलब्ध	80	SHU0474577	निर्वाचक का नाम : सुरमा वास्कले पति का नाम: लक्ष्मण वास्कले गृह संख्या : 146 उम्र : 38 लिंग : महिला	फोटो उपलब्ध	81	SHU0934935	निर्वाचक का नाम : मोरलीबाई पति का नाम: तेनसिंह गृह संख्या : 148 उम्र : 63 लिंग : महिला	फोटो उपलब्ध
82	SHU0474585	निर्वाचक का नाम : मनोज वास्कले पिता का नाम: तेनसिंह वास्कले गृह संख्या : 148 उम्र : 33 लिंग : पुरुष	फोटो उपलब्ध	83	SHU1008978	निर्वाचक का नाम : महेश पिता का नाम: तेनसिंह गृह संख्या : 148 उम्र : 30 लिंग : पुरुष	फोटो उपलब्ध	84	SHU1345552	निर्वाचक का नाम : सोनु वास्कले पति का नाम: मनोज वास्कले गृह संख्या : 148 उम्र : 30 लिंग : महिला	फोटो उपलब्ध
85	SHU1286319	निर्वाचक का नाम : संतोष पिता का नाम: तेनसिंह गृह संख्या : 148 उम्र : 29 लिंग : पुरुष	फोटो उपलब्ध	86	SHU1366178	निर्वाचक का नाम : दुर्गा पति का नाम: महेश गृह संख्या : 148 उम्र : 27 लिंग : महिला	फोटो उपलब्ध	87	SHU2256824	निर्वाचक का नाम : शिवानी वास्कले पति का नाम: संतोष वास्कले गृह संख्या : 148 उम्र : 21 लिंग : महिला	फोटो उपलब्ध
88	HZC1763937	निर्वाचक का नाम : निशाबाई पति का नाम: अमरिया गृह संख्या : 153 उम्र : 58 लिंग : महिला	फोटो उपलब्ध	89	SHU0197129	निर्वाचक का नाम : महेश पिता का नाम: अमरिया गृह संख्या : 153 उम्र : 35 लिंग : पुरुष	फोटो उपलब्ध	90	SHU1149459	निर्वाचक का नाम : आरती पिता का नाम: अमरसिंह गृह संख्या : 153 उम्र : 28 लिंग : महिला	फोटो उपलब्ध

91	SHU0642769	निर्वाचक का नाम : मनोज पिता का नाम: अमरिया गृह संख्या : 153 उम्र : 29 लिंग : पुरुष	फोटो उपलब्ध	92	SHU2250165	निर्वाचक का नाम : दुर्गा भाबर पति का नाम: मनोज भाबर गृह संख्या : 153 उम्र : 26 लिंग : महिला	फोटो उपलब्ध	93	SHU0038869	निर्वाचक का नाम : गीता बाई पति का नाम: देवी सिंह गृह संख्या : 153क उम्र : 70 लिंग : महिला	फोटो उपलब्ध
94	SHU0474593	निर्वाचक का नाम : ध्यानसिंह पिता का नाम: जंतु गृह संख्या : 153 क उम्र : 44 लिंग : पुरुष	फोटो उपलब्ध	95	SHU0474619	निर्वाचक का नाम : सुनिताबाई पति का नाम: ध्यानसिंह गृह संख्या : 153 क उम्र : 40 लिंग : महिला	फोटो उपलब्ध	96	SHU1804418	निर्वाचक का नाम : अजय पिता का नाम: ध्यानसिंग गृह संख्या : 153के उम्र : 24 लिंग : पुरुष	फोटो उपलब्ध
97	HZC1952258	निर्वाचक का नाम : रमेश पिता का नाम: भगडा गृह संख्या : 154 उम्र : 55 लिंग : पुरुष	फोटो उपलब्ध	98	SHU0474627	निर्वाचक का नाम : सावित्री पति का नाम: रमेश गृह संख्या : 154 उम्र : 52 लिंग : महिला	फोटो उपलब्ध	99	SHU1345297	निर्वाचक का नाम : पन्नालाल पिता का नाम: रमेश गृह संख्या : 154 उम्र : 32 लिंग : पुरुष	फोटो उपलब्ध
100	SHU1345404	निर्वाचक का नाम : मनीलाल पिता का नाम: रमेश गृह संख्या : 154 उम्र : 29 लिंग : पुरुष	फोटो उपलब्ध	101	SHU1804376	निर्वाचक का नाम : सीमा पति का नाम: पन्नालाल गृह संख्या : 154 उम्र : 28 लिंग : महिला	फोटो उपलब्ध	102	SHU1805795	निर्वाचक का नाम : मुन्नालाल पिता का नाम: रमेश गृह संख्या : 154 उम्र : 24 लिंग : पुरुष	फोटो उपलब्ध
103	HZC1952233	निर्वाचक का नाम : ध्यान सिंह पिता का नाम: भंगडा गृह संख्या : 155 उम्र : 41 लिंग : पुरुष	फोटो उपलब्ध	104	SHU0474635	निर्वाचक का नाम : ज्ञानीबाई पति का नाम: ध्यानसिंह गृह संख्या : 155 उम्र : 38 लिंग : महिला	फोटो उपलब्ध	105	SHU1508910	निर्वाचक का नाम : बुदन पिता का नाम: अनसिंह गृह संख्या : 156 उम्र : 61 लिंग : पुरुष	फोटो उपलब्ध
106	SHU1508928	निर्वाचक का नाम : गनाबाई पति का नाम: बुदन गृह संख्या : 156 उम्र : 58 लिंग : महिला	फोटो उपलब्ध	107	SHU0474643	निर्वाचक का नाम : गुलाबसिंह पति का नाम: बुदन गृह संख्या : 156 उम्र : 36 लिंग : पुरुष	फोटो उपलब्ध	108	SHU1508936	निर्वाचक का नाम : जसु पिता का नाम: पारू गृह संख्या : 157 उम्र : 89 लिंग : पुरुष	फोटो उपलब्ध
109	SHU1508944	निर्वाचक का नाम : मनोहरसिंह पिता का नाम: जसु गृह संख्या : 157 उम्र : 55 लिंग : पुरुष	फोटो उपलब्ध	110	SHU1628874	निर्वाचक का नाम : मीराबाई पति का नाम: मनोहरसिंह गृह संख्या : 157 उम्र : 52 लिंग : महिला	फोटो उपलब्ध	111	SHU1345347	निर्वाचक का नाम : छंनु पिता का नाम: मनोहरसिंह गृह संख्या : 157 उम्र : 30 लिंग : पुरुष	फोटो उपलब्ध
112	SHU1345354	निर्वाचक का नाम : एचला पिता का नाम: मनोहरसिंह गृह संख्या : 157 उम्र : 28 लिंग : पुरुष	फोटो उपलब्ध	113	SHU2221125	निर्वाचक का नाम : रामती भाबर पति का नाम: छन्नू भाबर गृह संख्या : 157 उम्र : 27 लिंग : महिला	फोटो उपलब्ध	114	SHU2254464	निर्वाचक का नाम : आरती भाबर पति का नाम: एचला भाबर गृह संख्या : 157 उम्र : 22 लिंग : महिला	फोटो उपलब्ध
115	SHU1508951	निर्वाचक का नाम : नहारसिंह पिता का नाम: जसु गृह संख्या : 158 उम्र : 63 लिंग : पुरुष	फोटो उपलब्ध	116	SHU1508969	निर्वाचक का नाम : रामकुवरबाई पति का नाम: नहारसिंह गृह संख्या : 158 उम्र : 59 लिंग : महिला	फोटो उपलब्ध	117	HZC1952605	निर्वाचक का नाम : दिनेश पिता का नाम: नहार सिंह गृह संख्या : 158 उम्र : 42 लिंग : पुरुष	फोटो उपलब्ध
118	HZC1763952	निर्वाचक का नाम : पिंजुबाई पति का नाम: दिनेश गृह संख्या : 158 उम्र : 40 लिंग : महिला	फोटो उपलब्ध	119	SHU0197137	निर्वाचक का नाम : रामसिंह पिता का नाम: नहारसिंह गृह संख्या : 158 उम्र : 37 लिंग : पुरुष	फोटो उपलब्ध	120	SHU0474668	निर्वाचक का नाम : हुकुम पिता का नाम: नहारसिंह गृह संख्या : 158 उम्र : 35 लिंग : पुरुष	फोटो उपलब्ध

121	SHU0197145	निर्वाचक का नाम : ललिताबाई पति का नाम: रामसिंह गृह संख्या : 158 उम्र : 35 लिंग : महिला	फोटो उपलब्ध	122	SHU0474676	निर्वाचक का नाम : दुलिया पिता का नाम: नहारसिंह गृह संख्या : 158 उम्र : 33 लिंग : पुरुष	फोटो उपलब्ध	123	SHU0642629	निर्वाचक का नाम : केरमाबाई पति का नाम: हुकुम गृह संख्या : 158 उम्र : 33 लिंग : महिला	फोटो उपलब्ध
124	SHU2097681	निर्वाचक का नाम : रानू भाबर पति का नाम: दुलिया भाबर गृह संख्या : 158 उम्र : 26 लिंग : महिला	फोटो उपलब्ध	125	SHU2273332	निर्वाचक का नाम : करण भाबर पिता का नाम: रामसिंह भाबर गृह संख्या : 158 उम्र : 19 लिंग : पुरुष	फोटो उपलब्ध	126	SHU1508977	निर्वाचक का नाम : केनाबाई पति का नाम: द्वारसिंह गृह संख्या : 159 उम्र : 52 लिंग : महिला	फोटो उपलब्ध
127	HZC1763986	निर्वाचक का नाम : रूमाल पिता का नाम: भारतसिंह गृह संख्या : 159 उम्र : 42 लिंग : पुरुष	फोटो उपलब्ध	128	SHU0307629	निर्वाचक का नाम : देवलीबाई पति का नाम: रूमाल गृह संख्या : 159 उम्र : 40 लिंग : महिला	फोटो उपलब्ध	129	SHU0474692	निर्वाचक का नाम : रंजित पिता का नाम: भारतसिंह गृह संख्या : 159 उम्र : 34 लिंग : पुरुष	फोटो उपलब्ध
130	SHU0642876	निर्वाचक का नाम : कलसिंह पिता का नाम: भारतसिंह गृह संख्या : 159 उम्र : 34 लिंग : पुरुष	फोटो उपलब्ध	131	SHU2291193	निर्वाचक का नाम : चिकली भाबर पति का नाम: रणजीत भाबर गृह संख्या : 159 उम्र : 30 लिंग : महिला	फोटो उपलब्ध	132	SHU0642777	निर्वाचक का नाम : अन्तरसिंह पिता का नाम: द्वारसिंह गृह संख्या : 159क उम्र : 31 लिंग : पुरुष	फोटो उपलब्ध
133	SHU0038877	निर्वाचक का नाम : द्वारसिंह पिता का नाम: छित्तु गृह संख्या : 159/क उम्र : 54 लिंग : पुरुष	फोटो उपलब्ध	134	SHU2266948	निर्वाचक का नाम : कान्हा भाबर पिता का नाम: द्वारसिंह भाबर गृह संख्या : 159/क उम्र : 22 लिंग : पुरुष	फोटो उपलब्ध	135	SHU2244028	निर्वाचक का नाम : दिनेश बडोले पिता का नाम: रमसिंह बडोले गृह संख्या : 160 उम्र : 42 लिंग : पुरुष	फोटो उपलब्ध
136	SHU2244036	निर्वाचक का नाम : लीला बडोले पति का नाम: दिनेश बडोले गृह संख्या : 160 उम्र : 37 लिंग : महिला	फोटो उपलब्ध	137	SHU2262400	निर्वाचक का नाम : अजय बडोले पिता का नाम: दिनेश बडोले गृह संख्या : 160 उम्र : 22 लिंग : पुरुष	फोटो उपलब्ध	138	SHU2266849	निर्वाचक का नाम : विजय बडोले पिता का नाम: दिनेश बडोले गृह संख्या : 160 उम्र : 20 लिंग : पुरुष	फोटो उपलब्ध
139	SHU1508985	निर्वाचक का नाम : मदन पिता का नाम: छित्तु गृह संख्या : 161 उम्र : 85 लिंग : पुरुष	फोटो उपलब्ध	140	SHU1509017	निर्वाचक का नाम : सायबाबाई पति का नाम: धुमाल गृह संख्या : 161 उम्र : 58 लिंग : महिला	फोटो उपलब्ध	141	SHU0474700	निर्वाचक का नाम : मालसिंह पिता का नाम: धुमाल गृह संख्या : 161 उम्र : 37 लिंग : पुरुष	फोटो उपलब्ध
142	SHU0474726	निर्वाचक का नाम : सुरमल पिता का नाम: धुमाल गृह संख्या : 161 उम्र : 35 लिंग : पुरुष	फोटो उपलब्ध	143	SHU0474718	निर्वाचक का नाम : सुन्दरबाई पति का नाम: मालसिंह गृह संख्या : 161 उम्र : 35 लिंग : महिला	फोटो उपलब्ध	144	SHU0474734	निर्वाचक का नाम : बसुबाई पति का नाम: सुरमल गृह संख्या : 161 उम्र : 33 लिंग : महिला	फोटो उपलब्ध
145	SHU1345339	निर्वाचक का नाम : अनसिंह पिता का नाम: धुमाल गृह संख्या : 161 उम्र : 29 लिंग : पुरुष	फोटो उपलब्ध	146	HZC0356584	निर्वाचक का नाम : छतरसिंह पिता का नाम: जसु गृह संख्या : 163 उम्र : 61 लिंग : पुरुष	फोटो उपलब्ध	147	SHU1720861	निर्वाचक का नाम : सयदीबाई पति का नाम: छतरसिंह गृह संख्या : 163 उम्र : 58 लिंग : महिला	फोटो उपलब्ध
148	SHU0805705	निर्वाचक का नाम : बिलामसिंह पिता का नाम: छतरसिंह गृह संख्या : 163 उम्र : 39 लिंग : पुरुष	फोटो उपलब्ध	149	SHU0474742	निर्वाचक का नाम : ममता पति का नाम: बिलामसिंह गृह संख्या : 163 उम्र : 36 लिंग : महिला	फोटो उपलब्ध	150	HZC1764018	निर्वाचक का नाम : जगदीश पिता का नाम: ध्यानसिंह गृह संख्या : 164 उम्र : 57 लिंग : पुरुष	फोटो उपलब्ध

151 निर्वाचक का नाम : मधुबाई पति का नाम: जगदीश गृह संख्या : 164 उम्र : 54 लिंग : महिला	HZC1764026 फोटो उपलब्ध	152 निर्वाचक का नाम : गुलाबसिंह पिता का नाम: नकीया गृह संख्या : 164 उम्र : 40 लिंग : पुरुष	SHU0805713 फोटो उपलब्ध	153 निर्वाचक का नाम : सुनिताबाई पति का नाम: गुलाबसिंह गृह संख्या : 164 उम्र : 37 लिंग : महिला	SHU0474759 फोटो उपलब्ध
154 निर्वाचक का नाम : अनिल पिता का नाम: जगदीश गृह संख्या : 164 उम्र : 31 लिंग : पुरुष	SHU0642751 फोटो उपलब्ध	155 निर्वाचक का नाम : रूमसिंह पिता का नाम: मंजी गृह संख्या : 164/क उम्र : 67 लिंग : पुरुष	HZC1764034 फोटो उपलब्ध	156 निर्वाचक का नाम : राजु पिता का नाम: रूमसिंह गृह संख्या : 164/क उम्र : 51 लिंग : पुरुष	SHU1720879 फोटो उपलब्ध
157 निर्वाचक का नाम : कलाबाई पति का नाम: जगु गृह संख्या : 164/क उम्र : 45 लिंग : महिला	SHU0805739 फोटो उपलब्ध	158 निर्वाचक का नाम : मोहन पिता का नाम: रूमसिंह गृह संख्या : 164/क उम्र : 42 लिंग : पुरुष	SHU0164558 फोटो उपलब्ध	159 निर्वाचक का नाम : कुंवरबाई पति का नाम: राजु गृह संख्या : 164/क उम्र : 42 लिंग : महिला	SHU0164566 फोटो उपलब्ध
160 निर्वाचक का नाम : सुनिल पिता का नाम: रूमसिंह गृह संख्या : 164/क उम्र : 40 लिंग : पुरुष	SHU0212688 फोटो उपलब्ध	161 निर्वाचक का नाम : गवरीबाई पति का नाम: मोहन गृह संख्या : 164/क उम्र : 40 लिंग : महिला	SHU0085142 फोटो उपलब्ध	162 निर्वाचक का नाम : बिन्दुबाई पति का नाम: सुनिल गृह संख्या : 164/क उम्र : 37 लिंग : महिला	SHU0197178 फोटो उपलब्ध
163 निर्वाचक का नाम : अनीता पति का नाम: मोहन गृह संख्या : 164/क उम्र : 35 लिंग : महिला	SHU0956805 फोटो उपलब्ध	164 निर्वाचक का नाम : अनिल पिता का नाम: रूमसिंह गृह संख्या : 164/क उम्र : 31 लिंग : पुरुष	SHU0934885 फोटो उपलब्ध	165 निर्वाचक का नाम : कवीता पति का नाम: अनिल गृह संख्या : 164/क उम्र : 31 लिंग : महिला	SHU0956813 फोटो उपलब्ध
166 निर्वाचक का नाम : विक्रम भाबर पिता का नाम: राजू भाबर गृह संख्या : 164/क उम्र : 28 लिंग : पुरुष	SHU2075554 फोटो उपलब्ध	167 निर्वाचक का नाम : गायत्री भाबर पति का नाम: विक्रम भाबर गृह संख्या : 164/क उम्र : 27 लिंग : महिला	SHU2075562 फोटो उपलब्ध	168 निर्वाचक का नाम : विश्राम भाबर पिता का नाम: राजू भाबर गृह संख्या : 164/क उम्र : 24 लिंग : पुरुष	SHU2179695 फोटो उपलब्ध
169 निर्वाचक का नाम : रमेश पिता का नाम: मोहन गृह संख्या : 165 उम्र : 51 लिंग : पुरुष	SHU1720887 फोटो उपलब्ध	170 निर्वाचक का नाम : सुखलाल पिता का नाम: मोहन गृह संख्या : 165 उम्र : 49 लिंग : पुरुष	SHU1720440 फोटो उपलब्ध	171 निर्वाचक का नाम : मुन्नीबाई पति का नाम: सुखलाल गृह संख्या : 165 उम्र : 47 लिंग : महिला	SHU1628890 फोटो उपलब्ध
172 निर्वाचक का नाम : बसंती पति का नाम: रमेश गृह संख्या : 165 उम्र : 46 लिंग : महिला	SHU0805747 फोटो उपलब्ध	173 निर्वाचक का नाम : महेश पिता का नाम: रमेश गृह संख्या : 165 उम्र : 36 लिंग : पुरुष	SHU0117010 फोटो उपलब्ध	174 निर्वाचक का नाम : आशाबाई पति का नाम: महेश गृह संख्या : 165 उम्र : 33 लिंग : महिला	SHU0474767 फोटो उपलब्ध
175 निर्वाचक का नाम : रवीन्द्र पिता का नाम: सुखलाल गृह संख्या : 165 उम्र : 30 लिंग : पुरुष	SHU1008994 फोटो उपलब्ध	176 निर्वाचक का नाम : प्रदीप वर्मा पिता का नाम: रमेश वर्मा गृह संख्या : 165 उम्र : 29 लिंग : पुरुष	SHU1057868 फोटो उपलब्ध	177 निर्वाचक का नाम : कालुराम पिता का नाम: रमेश गृह संख्या : 165 उम्र : 28 लिंग : पुरुष	SHU1345057 फोटो उपलब्ध
178 निर्वाचक का नाम : ज्योति पति का नाम: रवींद्र गृह संख्या : 165 उम्र : 28 लिंग : महिला	SHU1804384 फोटो उपलब्ध	179 निर्वाचक का नाम : ममता पति का नाम: प्रदीप गृह संख्या : 165 उम्र : 27 लिंग : महिला	SHU1539105 फोटो उपलब्ध	180 निर्वाचक का नाम : सपना भाबर पति का नाम: कालुराम भाबर गृह संख्या : 165 उम्र : 26 लिंग : महिला	SHU2253029 फोटो उपलब्ध

181 निर्वाचक का नाम : अनिता पिता का नाम: सुखलाल गृह संख्या : 165 उम्र : 24 लिंग : महिला	SHU1796341 फोटो उपलब्ध	182 निर्वाचक का नाम : लक्ष्मी भाबर पिता का नाम: सुखलाल भाबर गृह संख्या : 165 उम्र : 21 लिंग : महिला	SHU2009157 फोटो उपलब्ध	183 निर्वाचक का नाम : मीठीबाई पति का नाम: नानका गृह संख्या : 166 उम्र : 62 लिंग : महिला	SHU1509025 फोटो उपलब्ध
184 निर्वाचक का नाम : सुखदेव पिता का नाम: नानका गृह संख्या : 166 उम्र : 32 लिंग : पुरुष	SHU0474775 फोटो उपलब्ध	185 निर्वाचक का नाम : गायत्री पति का नाम: सुखदेव गृह संख्या : 166 उम्र : 32 लिंग : महिला	SHU1286335 फोटो उपलब्ध	186 निर्वाचक का नाम : मूत्रा पिता का नाम: मुनश्या गृह संख्या : 167 उम्र : 47 लिंग : पुरुष	SHU0085159 फोटो उपलब्ध
187 निर्वाचक का नाम : मीरा पति का नाम: मुन्ना गृह संख्या : 167 उम्र : 44 लिंग : महिला	SHU0307637 फोटो उपलब्ध	188 निर्वाचक का नाम : रायसिंह पिता का नाम: मुनस्या गृह संख्या : 167 उम्र : 41 लिंग : पुरुष	SHU0805762 फोटो उपलब्ध	189 निर्वाचक का नाम : कैलाश पिता का नाम: मुनस्या गृह संख्या : 167 उम्र : 39 लिंग : पुरुष	SHU0038935 फोटो उपलब्ध
190 निर्वाचक का नाम : नानबाई पति का नाम: रायसिंग गृह संख्या : 167 उम्र : 38 लिंग : महिला	SHU0805788 फोटो उपलब्ध	191 निर्वाचक का नाम : ममताबाई पति का नाम: कैलाश गृह संख्या : 167 उम्र : 36 लिंग : महिला	SHU0805804 फोटो उपलब्ध	192 निर्वाचक का नाम : छतरसिंह पिता का नाम: मुन्साराम गृह संख्या : 167/1 उम्र : 48 लिंग : पुरुष	YLE0899849 फोटो उपलब्ध
193 निर्वाचक का नाम : संतुबाई पति का नाम: छतरसिंह गृह संख्या : 167/1 उम्र : 46 लिंग : महिला	YLE0899856 फोटो उपलब्ध	194 निर्वाचक का नाम : दिनेश पिता का नाम: छतरसिंह गृह संख्या : 167/1 उम्र : 29 लिंग : पुरुष	YLE1705011 फोटो उपलब्ध	195 निर्वाचक का नाम : नरसिंग भाबर पिता का नाम: छतरसिंग भाबर गृह संख्या : 167/1 उम्र : 24 लिंग : पुरुष	SHU2221695 फोटो उपलब्ध
196 निर्वाचक का नाम : पूनम भाबर पति का नाम: दिनेश भाबर गृह संख्या : 167/1 उम्र : 23 लिंग : महिला	SHU2222982 फोटो उपलब्ध	197 निर्वाचक का नाम : चमारसिंह भाबर पिता का नाम: छतरसिंह भाबर गृह संख्या : 167/1 उम्र : 22 लिंग : पुरुष	SHU2261725 फोटो उपलब्ध	198 निर्वाचक का नाम : छीताबाई पति का नाम: छीतु गृह संख्या : 168 उम्र : 76 लिंग : महिला	SHU1509066 फोटो उपलब्ध
199 निर्वाचक का नाम : शिवराम पिता का नाम: छीतु गृह संख्या : 168 उम्र : 51 लिंग : पुरुष	SHU1509074 फोटो उपलब्ध	200 निर्वाचक का नाम : हरिबाई पति का नाम: शिवराम गृह संख्या : 168 उम्र : 50 लिंग : महिला	SHU1509082 फोटो उपलब्ध	201 निर्वाचक का नाम : सावन पिता का नाम: छीतु गृह संख्या : 168 उम्र : 41 लिंग : पुरुष	HZC1764083 फोटो उपलब्ध
202 निर्वाचक का नाम : शीलाबाई पति का नाम: सावन गृह संख्या : 168 उम्र : 40 लिंग : महिला	HZC1764091 फोटो उपलब्ध	203 निर्वाचक का नाम : अशोक पिता का नाम: शिवराम गृह संख्या : 168 उम्र : 34 लिंग : पुरुष	SHU0474791 फोटो उपलब्ध	204 निर्वाचक का नाम : जतनबाई पति का नाम: अशोक गृह संख्या : 168 उम्र : 32 लिंग : महिला	SHU0642603 फोटो उपलब्ध
205 निर्वाचक का नाम : ज्योति भाबर पिता का नाम: सावन भाबर गृह संख्या : 168 उम्र : 24 लिंग : महिला	SHU1796366 फोटो उपलब्ध	206 निर्वाचक का नाम : विशाल भाबर पिता का नाम: सावन भाबर गृह संख्या : 168 उम्र : 19 लिंग : पुरुष	SHU2281160 फोटो उपलब्ध	207 निर्वाचक का नाम : मनोहरसिंह पिता का नाम: मोहन गृह संख्या : 169 उम्र : 55 लिंग : पुरुष	SHU1628908 फोटो उपलब्ध
208 निर्वाचक का नाम : गौराबाई पति का नाम: मनोहरसिंह गृह संख्या : 169 उम्र : 52 लिंग : महिला	SHU1628916 फोटो उपलब्ध	209 निर्वाचक का नाम : जितेन्द्र वर्मा पिता का नाम: मनोहर सिंह गृह संख्या : 169 उम्र : 37 लिंग : पुरुष	HZC1952670 फोटो उपलब्ध	210 निर्वाचक का नाम : राजेन्द्र पिता का नाम: मनोहरसिंह गृह संख्या : 169 उम्र : 36 लिंग : पुरुष	SHU0805820 फोटो उपलब्ध

211	SHU0307645	निर्वाचक का नाम : अनीता पति का नाम: जितेन्द्र गृह संख्या : 169 उम्र : 35 लिंग : महिला	फोटो उपलब्ध	212	SHU0307652	निर्वाचक का नाम : अर्चना पति का नाम: राजेन्द्र गृह संख्या : 169 उम्र : 34 लिंग : महिला	फोटो उपलब्ध	213	SHU0934901	निर्वाचक का नाम : सलीताबाई पति का नाम: सुदामा गृह संख्या : 169 उम्र : 32 लिंग : महिला	फोटो उपलब्ध
214	SHU0642447	निर्वाचक का नाम : सुदामा पिता का नाम: मनोहरसिंह गृह संख्या : 169 उम्र : 31 लिंग : पुरुष	फोटो उपलब्ध	215	SHU0085167	निर्वाचक का नाम : मांगीलाल पिता का नाम: मोतीसिंह गृह संख्या : 170 उम्र : 43 लिंग : पुरुष	फोटो उपलब्ध	216	HZC1764109	निर्वाचक का नाम : फतनीबाई पति का नाम: मांगीलाल गृह संख्या : 170 उम्र : 41 लिंग : महिला	फोटो उपलब्ध
217	SHU0474809	निर्वाचक का नाम : दिलीप पिता का नाम: मोतीसिंह गृह संख्या : 170 उम्र : 32 लिंग : पुरुष	फोटो उपलब्ध	218	SHU0474817	निर्वाचक का नाम : सेवन्ती पति का नाम: दिलीप गृह संख्या : 170 उम्र : 32 लिंग : महिला	फोटो उपलब्ध	219	SHU1615905	निर्वाचक का नाम : दुडीबाई पति का नाम: सकाराम गृह संख्या : 171 उम्र : 60 लिंग : महिला	फोटो उपलब्ध
220	HZC1952688	निर्वाचक का नाम : कालु पिता का नाम: सकाराम गृह संख्या : 171 उम्र : 39 लिंग : पुरुष	फोटो उपलब्ध	221	HZC1952712	निर्वाचक का नाम : हिरालाल पिता का नाम: सकाराम गृह संख्या : 171 उम्र : 37 लिंग : पुरुष	फोटो उपलब्ध	222	SHU0474825	निर्वाचक का नाम : कलसिंह पिता का नाम: सकाराम गृह संख्या : 171 उम्र : 34 लिंग : पुरुष	फोटो उपलब्ध
223	SHU0474833	निर्वाचक का नाम : अनिताबाई पति का नाम: कलसिंह गृह संख्या : 171 उम्र : 32 लिंग : महिला	फोटो उपलब्ध	224	SHU1149442	निर्वाचक का नाम : विक्रम पिता का नाम: सखाराम गृह संख्या : 171 उम्र : 30 लिंग : पुरुष	फोटो उपलब्ध	225	SHU1149392	निर्वाचक का नाम : रोशनी पति का नाम: विक्रम गृह संख्या : 171 उम्र : 30 लिंग : महिला	फोटो उपलब्ध
226	SHU1932763	निर्वाचक का नाम : अनिता भुरिया पति का नाम: जगदीश भुरिया गृह संख्या : 171/क उम्र : 37 लिंग : महिला	फोटो उपलब्ध	227	SHU1931278	निर्वाचक का नाम : सखाराम भुरिया पति का नाम: रायसिंह भुरिया गृह संख्या : 172/क उम्र : 74 लिंग : पुरुष	फोटो उपलब्ध	228	SHU0805846	निर्वाचक का नाम : जगदीश पिता का नाम: सखाराम गृह संख्या : 172/क उम्र : 38 लिंग : पुरुष	फोटो उपलब्ध
229	SHU1932755	निर्वाचक का नाम : मनोहर भुरिया पिता का नाम: सखाराम भुरिया गृह संख्या : 172/क उम्र : 30 लिंग : पुरुष	फोटो उपलब्ध	230	SHU1932748	निर्वाचक का नाम : मीरा भुरिया पति का नाम: मनोहर भुरिया गृह संख्या : 172/क उम्र : 28 लिंग : महिला	फोटो उपलब्ध	231	SHU1615855	निर्वाचक का नाम : रम्भाबाई पति का नाम: शूरसिंह गृह संख्या : 174 उम्र : 68 लिंग : महिला	फोटो उपलब्ध
232	SHU1619196	निर्वाचक का नाम : काशीराम पिता का नाम: शूरसिंह गृह संख्या : 174 उम्र : 47 लिंग : पुरुष	फोटो उपलब्ध	233	HZC1764133	निर्वाचक का नाम : रेहदीबाई पति का नाम: काशीराम गृह संख्या : 174 उम्र : 41 लिंग : महिला	फोटो उपलब्ध	234	SHU0805887	निर्वाचक का नाम : राध्या पिता का नाम: शूरसिंह गृह संख्या : 174 उम्र : 36 लिंग : पुरुष	फोटो उपलब्ध
235	SHU0474858	निर्वाचक का नाम : मेहताप पिता का नाम: शूरसिंह गृह संख्या : 174 उम्र : 36 लिंग : पुरुष	फोटो उपलब्ध	236	SHU0386573	निर्वाचक का नाम : सुनिता पति का नाम: राध्या गृह संख्या : 174 उम्र : 33 लिंग : महिला	फोटो उपलब्ध	237	SHU0474866	निर्वाचक का नाम : वन्दना पति का नाम: मेहताप गृह संख्या : 174 उम्र : 33 लिंग : महिला	फोटो उपलब्ध
238	SHU0474874	निर्वाचक का नाम : दयाराम पिता का नाम: शूरसिंह गृह संख्या : 174 उम्र : 32 लिंग : पुरुष	फोटो उपलब्ध	239	SHU0474882	निर्वाचक का नाम : सुखली पति का नाम: दयाराम गृह संख्या : 174 उम्र : 32 लिंग : महिला	फोटो उपलब्ध	240	SHU1345438	निर्वाचक का नाम : दामु पिता का नाम: शूरसिंह गृह संख्या : 174 उम्र : 26 लिंग : पुरुष	फोटो उपलब्ध

241	SHU2212702	निर्वाचक का नाम : तूफान भाबर पिता का नाम: काशीराम भाबर गृह संख्या : 174 उम्र : 20 लिंग : पुरुष	242	SHU1628924	निर्वाचक का नाम : बद्री पिता का नाम: धनसिंह गृह संख्या : 175 उम्र : 47 लिंग : पुरुष	243	HZC1764141	निर्वाचक का नाम : सयदीबाई पति का नाम: बद्री गृह संख्या : 175 उम्र : 41 लिंग : महिला
244	SHU0474890	निर्वाचक का नाम : सुनिल पिता का नाम: धनसिंह गृह संख्या : 175 उम्र : 34 लिंग : पुरुष	245	SHU0474908	निर्वाचक का नाम : रजनीबाई पति का नाम: सुनिल गृह संख्या : 175 उम्र : 32 लिंग : महिला	246	SHU1210160	निर्वाचक का नाम : महेश पिता का नाम: बद्री गृह संख्या : 175 उम्र : 27 लिंग : पुरुष
247	SHU2149953	निर्वाचक का नाम : निरमा भाबर पति का नाम: विकास भाबर गृह संख्या : 175 उम्र : 24 लिंग : महिला	248	SHU2153013	निर्वाचक का नाम : विकास भाबर पिता का नाम: बद्रीलाल भाबर गृह संख्या : 175 उम्र : 24 लिंग : पुरुष	249	SHU2074086	निर्वाचक का नाम : राजेश भाबर पिता का नाम: बद्रीलाल भाबर गृह संख्या : 175 उम्र : 21 लिंग : पुरुष
250	SHU2139772	निर्वाचक का नाम : आरती भाबर पति का नाम: महेश भाबर गृह संख्या : 175 उम्र : 21 लिंग : महिला	251	SHU1720903	निर्वाचक का नाम : फत्तु पिता का नाम: एरंग गृह संख्या : 176 उम्र : 69 लिंग : पुरुष	252	SHU1720911	निर्वाचक का नाम : दसरीबाई पति का नाम: फत्तु गृह संख्या : 176 उम्र : 67 लिंग : महिला
253	SHU1112572	निर्वाचक का नाम : कल सिंह पिता का नाम: फत्तु गृह संख्या : 176 उम्र : 30 लिंग : पुरुष	254	SHU2256030	निर्वाचक का नाम : प्रीति भाबर पति का नाम: कालसिंह भाबर गृह संख्या : 176 उम्र : 26 लिंग : महिला	255	HZC1764158	निर्वाचक का नाम : भुवारसिंह पिता का नाम: बंशी गृह संख्या : 177 उम्र : 55 लिंग : पुरुष
256	HZC1764166	निर्वाचक का नाम : लीलुबाई पति का नाम: भुवारसिंह गृह संख्या : 177 उम्र : 53 लिंग : महिला	257	SHU0474916	निर्वाचक का नाम : मुनिम पिता का नाम: भुवारसिंह गृह संख्या : 177 उम्र : 32 लिंग : पुरुष	258	SHU0474924	निर्वाचक का नाम : सुनिता पति का नाम: मुनिम गृह संख्या : 177 उम्र : 32 लिंग : महिला
259	SHU1149475	निर्वाचक का नाम : बाला पिता का नाम: भुवारसिंह गृह संख्या : 177 उम्र : 27 लिंग : पुरुष	260	SHU1804343	निर्वाचक का नाम : वर्षा पति का नाम: बाला गृह संख्या : 177 उम्र : 26 लिंग : महिला	261	SHU1804244	निर्वाचक का नाम : देवीसिंग पिता का नाम: भुवानसिंह गृह संख्या : 177 उम्र : 23 लिंग : पुरुष
262	SHU2261733	निर्वाचक का नाम : रिनु भाबर पति का नाम: देवीसिंह भाबर गृह संख्या : 177 उम्र : 21 लिंग : महिला	263	SHU2263796	निर्वाचक का नाम : रेवसिंह भाबर पिता का नाम: भुवारसिंह भाबर गृह संख्या : 177 उम्र : 21 लिंग : पुरुष	264	SHU1606995	निर्वाचक का नाम : पानाबाई पति का नाम: बाबुलाल गृह संख्या : 178 उम्र : 61 लिंग : महिला
265	SHU1723774	निर्वाचक का नाम : मणिलाल मेहता पिता का नाम: बाबुलाल मेहता गृह संख्या : 178 उम्र : 49 लिंग : पुरुष	266	SHU1720929	निर्वाचक का नाम : जीयालाल पिता का नाम: बाबुलाल गृह संख्या : 178 उम्र : 47 लिंग : पुरुष	267	HZC1764174	निर्वाचक का नाम : बिरज बाई मेहता पति का नाम: मनीलाल मेहता गृह संख्या : 178 उम्र : 47 लिंग : महिला
268	HZC1764182	निर्वाचक का नाम : आशाबाई पति का नाम: जियालाल गृह संख्या : 178 उम्र : 41 लिंग : महिला	269	SHU0642611	निर्वाचक का नाम : दिलीप मेहता पिता का नाम: मनीलाल मेहता गृह संख्या : 178 उम्र : 31 लिंग : पुरुष	270	SHU1112473	निर्वाचक का नाम : दिपक मेहता पिता का नाम: मनीलाल गृह संख्या : 178 उम्र : 29 लिंग : पुरुष

271	SHU1112481	निर्वाचक का नाम : पिकी मेहता पति का नाम: दिलीप मेहता गृह संख्या : 178 उम्र : 29 लिंग : महिला	फोटो उपलब्ध	272	SHU1804426	निर्वाचक का नाम : संदीप मेहता पिता का नाम: मनिलाल मेहता गृह संख्या : 178 उम्र : 24 लिंग : पुरुष	फोटो उपलब्ध	# 273	SHU1816305	निर्वाचक का नाम : पूजा मेहता पति का नाम: दीपक मेहता गृह संख्या : 178 उम्र : 23 लिंग : महिला	फोटो उपलब्ध
274	SHU2009082	निर्वाचक का नाम : सेवती मेहता पति का नाम: संदीप मेहता गृह संख्या : 178 उम्र : 22 लिंग : महिला	फोटो उपलब्ध	275	SHU2009173	निर्वाचक का नाम : राधा मेहता पिता का नाम: जीयालाल मेहता गृह संख्या : 178 उम्र : 21 लिंग : महिला	फोटो उपलब्ध	276	SHU1720937	निर्वाचक का नाम : जगन पिता का नाम: बंशी गृह संख्या : 179 उम्र : 61 लिंग : पुरुष	फोटो उपलब्ध
277	HZC1764190	निर्वाचक का नाम : श्यामाबाई पति का नाम: जगन गृह संख्या : 179 उम्र : 59 लिंग : महिला	फोटो उपलब्ध	278	HZC1764208	निर्वाचक का नाम : नानका पिता का नाम: बंशी गृह संख्या : 179 उम्र : 41 लिंग : पुरुष	फोटो उपलब्ध	279	HZC1764216	निर्वाचक का नाम : सुरलीबाई पति का नाम: नानका गृह संख्या : 179 उम्र : 40 लिंग : महिला	फोटो उपलब्ध
280	SHU0474932	निर्वाचक का नाम : संदीप पिता का नाम: मनोहर गृह संख्या : 179 उम्र : 32 लिंग : पुरुष	फोटो उपलब्ध	281	SHU0474940	निर्वाचक का नाम : मुन्नीबाई पति का नाम: संदीप गृह संख्या : 179 उम्र : 32 लिंग : महिला	फोटो उपलब्ध	282	SHU1112549	निर्वाचक का नाम : लक्ष्मी पति का नाम: पंकज गृह संख्या : 179 उम्र : 30 लिंग : महिला	फोटो उपलब्ध
283	SHU1112614	निर्वाचक का नाम : पंकज पिता का नाम: जगन गृह संख्या : 179 उम्र : 29 लिंग : पुरुष	फोटो उपलब्ध	284	SHU1149491	निर्वाचक का नाम : सुल्तान पिता का नाम: जगन गृह संख्या : 179 उम्र : 27 लिंग : पुरुष	फोटो उपलब्ध	285	SHU2009132	निर्वाचक का नाम : पूजा भाबर पति का नाम: सुलतान भाबर गृह संख्या : 179 उम्र : 23 लिंग : महिला	फोटो उपलब्ध
286	HZC1952720	निर्वाचक का नाम : संतोष पिता का नाम: हुकुमचंद गृह संख्या : 180 उम्र : 39 लिंग : पुरुष	फोटो उपलब्ध	287	HZC2089704	निर्वाचक का नाम : सुनिता बाई पति का नाम: संतोष गृह संख्या : 180 उम्र : 37 लिंग : महिला	फोटो उपलब्ध	288	SHU0642538	निर्वाचक का नाम : मुकेश पिता का नाम: हुकुम गृह संख्या : 180 उम्र : 35 लिंग : पुरुष	फोटो उपलब्ध
289	SHU0642546	निर्वाचक का नाम : कविता पति का नाम: मुकेश गृह संख्या : 180 उम्र : 33 लिंग : महिला	फोटो उपलब्ध	290	SHU0642553	निर्वाचक का नाम : सुरेश पिता का नाम: हुकुम गृह संख्या : 180 उम्र : 31 लिंग : पुरुष	फोटो उपलब्ध	291	SHU1112564	निर्वाचक का नाम : संजय पिता का नाम: हुकुम गृह संख्या : 180 उम्र : 30 लिंग : पुरुष	फोटो उपलब्ध
292	SHU2256048	निर्वाचक का नाम : लक्ष्मी भाबर पति का नाम: संजय भाबर गृह संख्या : 180 उम्र : 29 लिंग : महिला	फोटो उपलब्ध	293	SHU1112580	निर्वाचक का नाम : सुखलाल पिता का नाम: हुकुम गृह संख्या : 180 उम्र : 28 लिंग : पुरुष	फोटो उपलब्ध	294	HZC1764224	निर्वाचक का नाम : प्रेमकुमार पिता का नाम: जमनालाल गृह संख्या : 180/क उम्र : 53 लिंग : पुरुष	फोटो उपलब्ध
295	HZC1764232	निर्वाचक का नाम : चम्पाबाई पति का नाम: प्रेमकुमार गृह संख्या : 180/क उम्र : 50 लिंग : महिला	फोटो उपलब्ध	296	SHU1805670	निर्वाचक का नाम : सुरज पिता का नाम: प्रेमलाल गृह संख्या : 180/क उम्र : 24 लिंग : पुरुष	फोटो उपलब्ध	297	SHU1615913	निर्वाचक का नाम : सुझीबाई पति का नाम: सीताराम गृह संख्या : 181 उम्र : 66 लिंग : महिला	फोटो उपलब्ध
298	SHU0642587	निर्वाचक का नाम : बबलू पिता का नाम: सीताराम गृह संख्या : 181 उम्र : 38 लिंग : पुरुष	फोटो उपलब्ध	299	SHU0474957	निर्वाचक का नाम : प्रकाश पिता का नाम: सीताराम गृह संख्या : 181 उम्र : 35 लिंग : पुरुष	फोटो उपलब्ध	300	SHU0475533	निर्वाचक का नाम : प्रेम पिता का नाम: सीताराम गृह संख्या : 181 उम्र : 32 लिंग : पुरुष	फोटो उपलब्ध

301	SHU0642454	निर्वाचक का नाम : नानकुबाई पति का नाम: प्रकाश गृह संख्या : 181 उम्र : 32 लिंग : महिला	फोटो उपलब्ध	302	SHU1210145	निर्वाचक का नाम : बसंती पति का नाम: प्रेम गृह संख्या : 181 उम्र : 30 लिंग : महिला	फोटो उपलब्ध	303	SHU1615939	निर्वाचक का नाम : मेलाबाई पति का नाम: रायसिंह गृह संख्या : 182 उम्र : 66 लिंग : महिला	फोटो उपलब्ध
304	HZC1764240	निर्वाचक का नाम : दीपसिंह पिता का नाम: रायसिंह गृह संख्या : 182 उम्र : 43 लिंग : पुरुष	फोटो उपलब्ध	305	HZC1764257	निर्वाचक का नाम : संगीताबाई पति का नाम: दीपसिंह गृह संख्या : 182 उम्र : 41 लिंग : महिला	फोटो उपलब्ध	306	SHU1805787	निर्वाचक का नाम : कृष्णा पिता का नाम: दीपसिंह गृह संख्या : 182 उम्र : 26 लिंग : महिला	फोटो उपलब्ध
307	SHU1804327	निर्वाचक का नाम : रितेश पिता का नाम: दीपसिंह गृह संख्या : 182 उम्र : 26 लिंग : पुरुष	फोटो उपलब्ध	308	SHU2225068	निर्वाचक का नाम : रंजीत मेहता पिता का नाम: दीपसिंह मेहता गृह संख्या : 182 उम्र : 20 लिंग : पुरुष	फोटो उपलब्ध	309	SHU1608868	निर्वाचक का नाम : गौराबाई पति का नाम: बल्लु गृह संख्या : 184 उम्र : 61 लिंग : महिला	फोटो उपलब्ध
310	HZC1764265	निर्वाचक का नाम : शेरु पिता का नाम: बल्लु गृह संख्या : 184 उम्र : 43 लिंग : पुरुष	फोटो उपलब्ध	311	HZC2089712	निर्वाचक का नाम : कालु पिता का नाम: बल्लु गृह संख्या : 184 उम्र : 42 लिंग : पुरुष	फोटो उपलब्ध	312	HZC1764273	निर्वाचक का नाम : सावित्रीबाई पति का नाम: शेरु गृह संख्या : 184 उम्र : 41 लिंग : महिला	फोटो उपलब्ध
313	SHU0474965	निर्वाचक का नाम : सुनिताबाई पति का नाम: कालु गृह संख्या : 184 उम्र : 39 लिंग : महिला	फोटो उपलब्ध	314	SHU0805903	निर्वाचक का नाम : कल्लु पिता का नाम: बल्लु गृह संख्या : 184 उम्र : 38 लिंग : पुरुष	फोटो उपलब्ध	315	SHU0474973	निर्वाचक का नाम : सुनिता पति का नाम: कल्लु गृह संख्या : 184 उम्र : 35 लिंग : महिला	फोटो उपलब्ध
316	SHU2226504	निर्वाचक का नाम : लक्ष्मी बडोले पिता का नाम: कालू बडोले गृह संख्या : 184 उम्र : 20 लिंग : महिला	फोटो उपलब्ध	317	SHU1720945	निर्वाचक का नाम : भावसिंह पिता का नाम: धनपाल गृह संख्या : 187 उम्र : 56 लिंग : पुरुष	फोटो उपलब्ध	318	SHU1720952	निर्वाचक का नाम : कालीबाई पति का नाम: भावसिंह गृह संख्या : 187 उम्र : 54 लिंग : महिला	फोटो उपलब्ध
319	SHU1149467	निर्वाचक का नाम : धीस्या पिता का नाम: भावसिंह गृह संख्या : 187 उम्र : 28 लिंग : पुरुष	फोटो उपलब्ध	320	SHU2009140	निर्वाचक का नाम : संगीता भाबर पति का नाम: धीस्यालाल भाबर गृह संख्या : 187 उम्र : 27 लिंग : महिला	फोटो उपलब्ध	321	SHU2009108	निर्वाचक का नाम : दित्या भाबर पिता का नाम: भावसिंह भाबर गृह संख्या : 187 उम्र : 25 लिंग : पुरुष	फोटो उपलब्ध
322	SHU1607613	निर्वाचक का नाम : कमलाबाई पति का नाम: रामसिंह गृह संख्या : 188 उम्र : 51 लिंग : महिला	फोटो उपलब्ध	323	SHU1286327	निर्वाचक का नाम : चमरीलाल पिता का नाम: रामसिंह गृह संख्या : 188 उम्र : 28 लिंग : पुरुष	फोटो उपलब्ध	324	SHU2165108	निर्वाचक का नाम : शारदा भाबर पति का नाम: चमरीलाल भाबर गृह संख्या : 188 उम्र : 26 लिंग : महिला	फोटो उपलब्ध
325	SHU2009090	निर्वाचक का नाम : सजना भाबर पिता का नाम: रामसिंह भाबर गृह संख्या : 188 उम्र : 22 लिंग : महिला	फोटो उपलब्ध	326	SHU0642462	निर्वाचक का नाम : अजय पिता का नाम: सकाराम गृह संख्या : 189 उम्र : 31 लिंग : पुरुष	फोटो उपलब्ध	327	SHU1539154	निर्वाचक का नाम : किरण पति का नाम: अजय गृह संख्या : 189 उम्र : 27 लिंग : महिला	फोटो उपलब्ध
328	HZC1764331	निर्वाचक का नाम : मेरूलाल पिता का नाम: रामसिंह गृह संख्या : 190 उम्र : 48 लिंग : पुरुष	फोटो उपलब्ध	329	HZC1952845	निर्वाचक का नाम : गीता बाई पति का नाम: मेरूलाल गृह संख्या : 190 उम्र : 45 लिंग : महिला	फोटो उपलब्ध	330	SHU1628973	निर्वाचक का नाम : गोरेलाल पिता का नाम: रामसिंह गृह संख्या : 191 उम्र : 59 लिंग : पुरुष	फोटो उपलब्ध

331	HZC2089720	निर्वाचक का नाम : सयतुलबाई पति का नाम: गोरेलाल गृह संख्या : 191 उम्र : 56 लिंग : महिला	फोटो उपलब्ध	332	SHU0307660	निर्वाचक का नाम : अनिल पिता का नाम: गोरेलाल गृह संख्या : 191 उम्र : 34 लिंग : पुरुष	फोटो उपलब्ध	333	SHU0307678	निर्वाचक का नाम : कुसुम पति का नाम: अनिल गृह संख्या : 191 उम्र : 34 लिंग : महिला	फोटो उपलब्ध
334	SHU0475475	निर्वाचक का नाम : गजेन्द्र पिता का नाम: गोरेलाल गृह संख्या : 191 उम्र : 32 लिंग : पुरुष	फोटो उपलब्ध	# 335	SHU1149483	निर्वाचक का नाम : विनोद मेहता पिता का नाम: गोरेलाल मेहता गृह संख्या : 191 उम्र : 29 लिंग : पुरुष	फोटो उपलब्ध	336	SHU1112499	निर्वाचक का नाम : चांदनी पति का नाम: गजेन्द्र गृह संख्या : 191 उम्र : 29 लिंग : महिला	फोटो उपलब्ध
337	SHU1345636	निर्वाचक का नाम : मनोज पिता का नाम: गोरेलाल गृह संख्या : 191 उम्र : 26 लिंग : पुरुष	फोटो उपलब्ध	338	SHU1805662	निर्वाचक का नाम : सुमन मेहता पति का नाम: विनोद मेहता गृह संख्या : 191 उम्र : 25 लिंग : महिला	फोटो उपलब्ध	339	SHU1805597	निर्वाचक का नाम : ज्योति पति का नाम: मनोज गृह संख्या : 191 उम्र : 23 लिंग : महिला	फोटो उपलब्ध
340	SHU1628940	निर्वाचक का नाम : जशोदाबाई पति का नाम: भाईमल गृह संख्या : 195 उम्र : 59 लिंग : महिला	फोटो उपलब्ध	341	HZC1764372	निर्वाचक का नाम : दिनेश पिता का नाम: भाईलाल गृह संख्या : 195 उम्र : 41 लिंग : पुरुष	फोटो उपलब्ध	342	HZC1765247	निर्वाचक का नाम : द्वारकीबाई पति का नाम: दिनेश गृह संख्या : 195 उम्र : 40 लिंग : महिला	फोटो उपलब्ध
343	SHU2167161	निर्वाचक का नाम : रूपेश मेवाडे पिता का नाम: दिनेश मेवाडे गृह संख्या : 195 उम्र : 20 लिंग : पुरुष	फोटो उपलब्ध	344	SHU2225126	निर्वाचक का नाम : रितेश मेवाडे पिता का नाम: दिनेश मेवाडे गृह संख्या : 195 उम्र : 20 लिंग : पुरुष	फोटो उपलब्ध	345	HZC1952829	निर्वाचक का नाम : बीना बाई पति का नाम: शूर सिंह गृह संख्या : 195/क उम्र : 64 लिंग : महिला	फोटो उपलब्ध
346	HZC1952696	निर्वाचक का नाम : दिनेश पिता का नाम: शूर सिंह गृह संख्या : 195/क उम्र : 40 लिंग : पुरुष	फोटो उपलब्ध	347	HZC1952704	निर्वाचक का नाम : डुडीबाई पति का नाम: दिनेश गृह संख्या : 195/क उम्र : 39 लिंग : महिला	फोटो उपलब्ध	348	SHU1721398	निर्वाचक का नाम : बाला पिता का नाम: तोल्या गृह संख्या : 196 उम्र : 59 लिंग : पुरुष	फोटो उपलब्ध
349	SHU1721406	निर्वाचक का नाम : लताबाई पति का नाम: बाला गृह संख्या : 196 उम्र : 54 लिंग : महिला	फोटो उपलब्ध	350	SHU1149418	निर्वाचक का नाम : संतोष पिता का नाम: बाला गृह संख्या : 196 उम्र : 27 लिंग : पुरुष	फोटो उपलब्ध	351	SHU2179760	निर्वाचक का नाम : रवीना बामनिया पति का नाम: संतोष बामनिया गृह संख्या : 196 उम्र : 27 लिंग : महिला	फोटो उपलब्ध
352	SHU1252956	निर्वाचक का नाम : अभिजीत पिता का नाम: लाखनसिंह गृह संख्या : 196 क उम्र : 26 लिंग : पुरुष	फोटो उपलब्ध	353	SHU1149400	निर्वाचक का नाम : आनंदसिंह पिता का नाम: लाखनसिंह गृह संख्या : 196/क उम्र : 28 लिंग : पुरुष	फोटो उपलब्ध	354	SHU0197202	निर्वाचक का नाम : लाखनसिंह पिता का नाम: ग्यारसीलाल गृह संख्या : 196/क उम्र : 60 लिंग : पुरुष	फोटो उपलब्ध
355	SHU0197210	निर्वाचक का नाम : पार्वतीबाई पति का नाम: लाखनसिंह गृह संख्या : 196/क उम्र : 57 लिंग : महिला	फोटो उपलब्ध	356	HZC1764380	निर्वाचक का नाम : दुर्गासिंह पिता का नाम: ग्यारसीलाल गृह संख्या : 196/क उम्र : 46 लिंग : पुरुष	फोटो उपलब्ध	357	HZC1764398	निर्वाचक का नाम : अनीताबाई पति का नाम: दुर्गासिंह गृह संख्या : 196/क उम्र : 43 लिंग : महिला	फोटो उपलब्ध
358	SHU1858836	निर्वाचक का नाम : संजना मेवाडे पिता का नाम: दुर्गा सिंह मेवाडे गृह संख्या : 196/क उम्र : 23 लिंग : महिला	फोटो उपलब्ध	359	SHU2120350	निर्वाचक का नाम : अनिता मेवाडे पति का नाम: आनंदसिंह मेवाडे गृह संख्या : 196/क उम्र : 22 लिंग : महिला	फोटो उपलब्ध	360	SHU2009181	निर्वाचक का नाम : रंजना मेवाडे पिता का नाम: दुर्गासिंह मेवाडे गृह संख्या : 196/क उम्र : 21 लिंग : महिला	फोटो उपलब्ध

361	SHU0197194	निर्वाचक का नाम : लीलावती पति का नाम: ग्यारसीलाल गृह संख्या : 196/क उम्र : 71 लिंग : महिला	फोटो उपलब्ध	362	HZC1764406	निर्वाचक का नाम : गजराव पिता का नाम: गुलाब गृह संख्या : 199 उम्र : 59 लिंग : पुरुष	फोटो उपलब्ध	363	HZC1952803	निर्वाचक का नाम : सुनीताबाई पति का नाम: गजराव गृह संख्या : 199 उम्र : 56 लिंग : महिला	फोटो उपलब्ध
364	SHU0642470	निर्वाचक का नाम : पदम पिता का नाम: गजराव गृह संख्या : 199 उम्र : 31 लिंग : पुरुष	फोटो उपलब्ध	365	SHU0805929	निर्वाचक का नाम : छगन पिता का नाम: झंजाडीया गृह संख्या : 202 उम्र : 48 लिंग : पुरुष	फोटो उपलब्ध	366	SHU0202176	निर्वाचक का नाम : भुरीबाई पति का नाम: छगन गृह संख्या : 202 उम्र : 45 लिंग : महिला	फोटो उपलब्ध
367	SHU1252980	निर्वाचक का नाम : तोताराम पिता का नाम: छगन गृह संख्या : 202 उम्र : 26 लिंग : पुरुष	फोटो उपलब्ध	368	SHU2216182	निर्वाचक का नाम : रणजीत बामनिया पिता का नाम: छगन बामनिया गृह संख्या : 202 उम्र : 25 लिंग : पुरुष	फोटो उपलब्ध	369	SHU2263523	निर्वाचक का नाम : सुनीता बामनिया पति का नाम: तोताराम बामनिया गृह संख्या : 202 उम्र : 24 लिंग : महिला	फोटो उपलब्ध
370	SHU2216083	निर्वाचक का नाम : राहुल बामनिया पिता का नाम: छगन बामनिया गृह संख्या : 202 उम्र : 20 लिंग : पुरुष	फोटो उपलब्ध	371	HZC1764430	निर्वाचक का नाम : रेवली बडोले पति का नाम: खुमसिंह बडोले गृह संख्या : 203 उम्र : 68 लिंग : महिला	फोटो उपलब्ध	372	HZC1764422	निर्वाचक का नाम : खुमसिंह पिता का नाम: गट्टू गृह संख्या : 203 उम्र : 61 लिंग : पुरुष	फोटो उपलब्ध
373	SHU0474999	निर्वाचक का नाम : मेहताप पिता का नाम: खुमसिंह गृह संख्या : 203 उम्र : 35 लिंग : पुरुष	फोटो उपलब्ध	374	SHU0475004	निर्वाचक का नाम : सजनीबाई पति का नाम: मेहताप गृह संख्या : 203 उम्र : 34 लिंग : महिला	फोटो उपलब्ध	375	SHU1112531	निर्वाचक का नाम : विक्रम पिता का नाम: खुमसिंह गृह संख्या : 203 उम्र : 29 लिंग : पुरुष	फोटो उपलब्ध
376	SHU1253004	निर्वाचक का नाम : हिना पति का नाम: विक्रम गृह संख्या : 203 उम्र : 29 लिंग : महिला	फोटो उपलब्ध	377	HZC1764448	निर्वाचक का नाम : रेवलीबाई पति का नाम: मिश्रीलाल गृह संख्या : 204 उम्र : 74 लिंग : महिला	फोटो उपलब्ध	378	HZC1764455	निर्वाचक का नाम : मुनीम पिता का नाम: खजान गृह संख्या : 204 उम्र : 43 लिंग : पुरुष	फोटो उपलब्ध
379	HZC1764463	निर्वाचक का नाम : बुदाबाई पति का नाम: मुनीम गृह संख्या : 204 उम्र : 41 लिंग : महिला	फोटो उपलब्ध	380	SHU1628965	निर्वाचक का नाम : दीपसिंह पिता का नाम: रेमसिंह गृह संख्या : 205 उम्र : 71 लिंग : पुरुष	फोटो उपलब्ध	381	HZC1953090	निर्वाचक का नाम : नाजुबाई पति का नाम: दीप सिंह गृह संख्या : 205 उम्र : 69 लिंग : महिला	फोटो उपलब्ध
382	HZC1764471	निर्वाचक का नाम : सुभाष पिता का नाम: दीपसिंह गृह संख्या : 205 उम्र : 44 लिंग : पुरुष	फोटो उपलब्ध	383	HZC1764489	निर्वाचक का नाम : बसुबाई पति का नाम: सुभाष गृह संख्या : 205 उम्र : 42 लिंग : महिला	फोटो उपलब्ध	384	SHU0307686	निर्वाचक का नाम : गंगाबाई पति का नाम: मुनीम गृह संख्या : 205 उम्र : 40 लिंग : महिला	फोटो उपलब्ध
385	HZC1952282	निर्वाचक का नाम : मुनीम पिता का नाम: दीप सिंह गृह संख्या : 205 उम्र : 40 लिंग : पुरुष	फोटो उपलब्ध	386	SHU1805696	निर्वाचक का नाम : जितेंद्र पिता का नाम: सुभाष गृह संख्या : 205 उम्र : 25 लिंग : पुरुष	फोटो उपलब्ध	387	SHU1796325	निर्वाचक का नाम : रवि पिता का नाम: सुभाष गृह संख्या : 205 उम्र : 23 लिंग : पुरुष	फोटो उपलब्ध
388	SHU2167088	निर्वाचक का नाम : संगीता वास्कले पिता का नाम: सुभाष वास्कले गृह संख्या : 205 उम्र : 20 लिंग : महिला	फोटो उपलब्ध	389	SHU2261378	निर्वाचक का नाम : सुरमा वास्कले पिता का नाम: मुनीम वास्कले गृह संख्या : 205 उम्र : 20 लिंग : महिला	फोटो उपलब्ध	390	SHU2291268	निर्वाचक का नाम : गगन कनोजे पिता का नाम: मंगल सिंह कनोजे गृह संख्या : 205/1 उम्र : 27 लिंग : पुरुष	फोटो उपलब्ध

391	SHU2291219	निर्वाचक का नाम : आरती कनोजे पति का नाम: गगन कनोजे गृह संख्या : 205/1 उम्र : 24 लिंग : महिला	फोटो उपलब्ध	392	SHU1629005	निर्वाचक का नाम : रामलाल पिता का नाम: रमसिंह गृह संख्या : 206 उम्र : 56 लिंग : पुरुष	फोटो उपलब्ध	393	SHU1628981	निर्वाचक का नाम : रानुबाई पति का नाम: रामलाल गृह संख्या : 206 उम्र : 54 लिंग : महिला	फोटो उपलब्ध
394	SHU1112507	निर्वाचक का नाम : मांगीलाल पिता का नाम: रामलाल गृह संख्या : 206 उम्र : 29 लिंग : पुरुष	फोटो उपलब्ध	395	SHU1149426	निर्वाचक का नाम : रंगीलाल पिता का नाम: रामलाल गृह संख्या : 206 उम्र : 27 लिंग : पुरुष	फोटो उपलब्ध	396	SHU1805456	निर्वाचक का नाम : रेखा पिता का नाम: रामलाल गृह संख्या : 206 उम्र : 26 लिंग : महिला	फोटो उपलब्ध
397	HZC1764497	निर्वाचक का नाम : गोरेलाल पिता का नाम: रमसिंह गृह संख्या : 207/1 उम्र : 46 लिंग : पुरुष	फोटो उपलब्ध	398	HZC1764505	निर्वाचक का नाम : हीरलीबाई पति का नाम: गोरेलाल गृह संख्या : 207/1 उम्र : 43 लिंग : महिला	फोटो उपलब्ध	399	SHU2134930	निर्वाचक का नाम : मुन्नी वास्कले पिता का नाम: गोरेलाल वास्कले गृह संख्या : 207/1 उम्र : 21 लिंग : महिला	फोटो उपलब्ध
400	SHU2271401	निर्वाचक का नाम : बबलू वास्कले पिता का नाम: गोरेलाल वास्कले गृह संख्या : 207/1 उम्र : 19 लिंग : पुरुष	फोटो उपलब्ध	401	SHU1509116	निर्वाचक का नाम : नहारसिंह पिता का नाम: भैया गृह संख्या : 208 उम्र : 56 लिंग : पुरुष	फोटो उपलब्ध	402	SHU0202184	निर्वाचक का नाम : रायली पति का नाम: नहारसिंह गृह संख्या : 208 उम्र : 54 लिंग : महिला	फोटो उपलब्ध
403	SHU0805945	निर्वाचक का नाम : जगदीश पिता का नाम: नहार सिंह गृह संख्या : 208 उम्र : 38 लिंग : पुरुष	फोटो उपलब्ध	404	SHU0307470	निर्वाचक का नाम : संजय पिता का नाम: नहारसिंह गृह संख्या : 208 उम्र : 36 लिंग : पुरुष	फोटो उपलब्ध	405	SHU0307488	निर्वाचक का नाम : अनिल पिता का नाम: नहारसिंह गृह संख्या : 208 उम्र : 35 लिंग : पुरुष	फोटो उपलब्ध
406	SHU0307694	निर्वाचक का नाम : ललीता पति का नाम: जगदीश गृह संख्या : 208 उम्र : 35 लिंग : महिला	फोटो उपलब्ध	407	SHU0475061	निर्वाचक का नाम : राजेन्द्र पिता का नाम: नहारसिंह गृह संख्या : 208 उम्र : 34 लिंग : पुरुष	फोटो उपलब्ध	408	SHU0475020	निर्वाचक का नाम : सीमाबाई पति का नाम: संजय गृह संख्या : 208 उम्र : 34 लिंग : महिला	फोटो उपलब्ध
409	SHU0475038	निर्वाचक का नाम : महेश पिता का नाम: नहारसिंह गृह संख्या : 208 उम्र : 33 लिंग : पुरुष	फोटो उपलब्ध	410	SHU1149434	निर्वाचक का नाम : शीलू पिता का नाम: नहारसिंह गृह संख्या : 208 उम्र : 30 लिंग : महिला	फोटो उपलब्ध	411	SHU2272714	निर्वाचक का नाम : राहुल मेहता पिता का नाम: जगदीश मेहता गृह संख्या : 208 उम्र : 19 लिंग : पुरुष	फोटो उपलब्ध
412	SHU1531334	निर्वाचक का नाम : सुखलाल पिता का नाम: अनसिंह गृह संख्या : 209 उम्र : 59 लिंग : पुरुष	फोटो उपलब्ध	413	SHU1531342	निर्वाचक का नाम : बिंदूबाई पति का नाम: सुखलाल गृह संख्या : 209 उम्र : 56 लिंग : महिला	फोटो उपलब्ध	414	HZC1952662	निर्वाचक का नाम : ओंकार पिता का नाम: सुखलाल गृह संख्या : 209 उम्र : 37 लिंग : पुरुष	फोटो उपलब्ध
415	SHU0386581	निर्वाचक का नाम : बसन्तीबाई पति का नाम: ओंकार गृह संख्या : 209 उम्र : 34 लिंग : महिला	फोटो उपलब्ध	416	SHU1539196	निर्वाचक का नाम : निर्मला पिता का नाम: सुखलाल गृह संख्या : 209 उम्र : 25 लिंग : महिला	फोटो उपलब्ध	417	SHU1788926	निर्वाचक का नाम : संजय वसकले पिता का नाम: सुखलाल वसकले गृह संख्या : 209 उम्र : 25 लिंग : पुरुष	फोटो उपलब्ध
418	SHU1721414	निर्वाचक का नाम : अन्तुबाई पति का नाम: सोमला गृह संख्या : 210 उम्र : 64 लिंग : महिला	फोटो उपलब्ध	419	SHU0475046	निर्वाचक का नाम : बारकीबाई पति का नाम: कालूराम गृह संख्या : 210 उम्र : 36 लिंग : महिला	फोटो उपलब्ध	420	SHU1112523	निर्वाचक का नाम : तातीराम पिता का नाम: सोमला गृह संख्या : 210 उम्र : 29 लिंग : पुरुष	फोटो उपलब्ध

421	SHU1858885	निर्वाचक का नाम : कृष्णा पति का नाम: तातीराम गृह संख्या : 210 उम्र : 26 लिंग : महिला	फोटो उपलब्ध	422	SHU2045474	निर्वाचक का नाम : सुनील वास्कले पिता का नाम: सोमला वास्कले गृह संख्या : 210 उम्र : 22 लिंग : पुरुष	फोटो उपलब्ध	423	SHU2271641	निर्वाचक का नाम : सविता वास्कले पिता का नाम: सुनिल वास्कले गृह संख्या : 210 उम्र : 20 लिंग : महिला	फोटो उपलब्ध
424	SHU1531359	निर्वाचक का नाम : गोमला पिता का नाम: अनसिंह गृह संख्या : 211 उम्र : 64 लिंग : पुरुष	फोटो उपलब्ध	425	SHU1531367	निर्वाचक का नाम : रून्दाबाई पति का नाम: गोमला गृह संख्या : 211 उम्र : 58 लिंग : महिला	फोटो उपलब्ध	426	HZC1764521	निर्वाचक का नाम : मालसिंह पिता का नाम: गोमला गृह संख्या : 211 उम्र : 42 लिंग : पुरुष	फोटो उपलब्ध
427	HZC1764539	निर्वाचक का नाम : भावसिंह पिता का नाम: गोमला गृह संख्या : 211 उम्र : 40 लिंग : पुरुष	फोटो उपलब्ध	428	HZC1952241	निर्वाचक का नाम : सोना बाई पति का नाम: माल सिंह गृह संख्या : 211 उम्र : 39 लिंग : महिला	फोटो उपलब्ध	429	SHU0307496	निर्वाचक का नाम : गीताबाई पति का नाम: भावसिंह गृह संख्या : 211 उम्र : 37 लिंग : महिला	फोटो उपलब्ध
430	SHU0307504	निर्वाचक का नाम : गुलसिंह पिता का नाम: गोमला गृह संख्या : 211 उम्र : 34 लिंग : पुरुष	फोटो उपलब्ध	431	SHU0307512	निर्वाचक का नाम : ममता पति का नाम: गुलसिंह गृह संख्या : 211 उम्र : 32 लिंग : महिला	फोटो उपलब्ध	432	SHU1537075	निर्वाचक का नाम : रजनी पति का नाम: चंदरसिंह गृह संख्या : 211 उम्र : 30 लिंग : महिला	फोटो उपलब्ध
433	SHU1345222	निर्वाचक का नाम : भुवानसिंह पिता का नाम: गोमला गृह संख्या : 211 उम्र : 29 लिंग : पुरुष	फोटो उपलब्ध	434	SHU1345032	निर्वाचक का नाम : सूरसिंह पिता का नाम: गोमला गृह संख्या : 211 उम्र : 26 लिंग : पुरुष	फोटो उपलब्ध	435	SHU1345263	निर्वाचक का नाम : तेरसिंह पिता का नाम: गोमला गृह संख्या : 211 उम्र : 26 लिंग : पुरुष	फोटो उपलब्ध
436	SHU2163640	निर्वाचक का नाम : साजना वास्कले पति का नाम: भुवनसिंह वास्कले गृह संख्या : 211 उम्र : 25 लिंग : महिला	फोटो उपलब्ध	437	SHU2175552	निर्वाचक का नाम : अलका वास्कले पिता का नाम: गोमला वास्कले गृह संख्या : 211 उम्र : 24 लिंग : महिला	फोटो उपलब्ध	438	SHU2162733	निर्वाचक का नाम : नाथु वास्कले पिता का नाम: गोमला वास्कले गृह संख्या : 211 उम्र : 22 लिंग : पुरुष	फोटो उपलब्ध
439	SHU2188365	निर्वाचक का नाम : तनु वास्कले पिता का नाम: मालसिंह वास्कले गृह संख्या : 211 उम्र : 20 लिंग : महिला	फोटो उपलब्ध	440	SHU1615897	निर्वाचक का नाम : गणपत पिता का नाम: जगन गृह संख्या : 212 उम्र : 55 लिंग : पुरुष	फोटो उपलब्ध	441	SHU1615889	निर्वाचक का नाम : भुरीबाई पति का नाम: गणपत गृह संख्या : 212 उम्र : 52 लिंग : महिला	फोटो उपलब्ध
442	SHU0307520	निर्वाचक का नाम : भारत पिता का नाम: गणपत गृह संख्या : 212 उम्र : 35 लिंग : पुरुष	फोटो उपलब्ध	443	SHU1452002	निर्वाचक का नाम : ममता वसकले पति का नाम: भारत वसकले गृह संख्या : 212 उम्र : 35 लिंग : महिला	फोटो उपलब्ध	444	SHU1345214	निर्वाचक का नाम : पवन पिता का नाम: गणपत गृह संख्या : 212 उम्र : 27 लिंग : पुरुष	फोटो उपलब्ध
445	SHU1796333	निर्वाचक का नाम : शेखर पिता का नाम: गणपत गृह संख्या : 212 उम्र : 23 लिंग : पुरुष	फोटो उपलब्ध	446	SHU2256949	निर्वाचक का नाम : प्रियंका वास्कले पति का नाम: पवन वास्कले गृह संख्या : 212 उम्र : 20 लिंग : महिला	फोटो उपलब्ध	447	SHU1628999	निर्वाचक का नाम : गुलाब पिता का नाम: जगन गृह संख्या : 213 उम्र : 60 लिंग : पुरुष	फोटो उपलब्ध
448	SHU1629021	निर्वाचक का नाम : नानकीबाई पति का नाम: गुलाब गृह संख्या : 213 उम्र : 57 लिंग : महिला	फोटो उपलब्ध	449	HZC1952761	निर्वाचक का नाम : नानुराम पिता का नाम: गुलाब गृह संख्या : 213 उम्र : 42 लिंग : पुरुष	फोटो उपलब्ध	450	HZC1952779	निर्वाचक का नाम : चन्दू बाई पति का नाम: नानुराम गृह संख्या : 213 उम्र : 40 लिंग : महिला	फोटो उपलब्ध

451 निर्वाचक का नाम : राल्या पिता का नाम: गुलाब गृह संख्या : 213 उम्र : 39 लिंग : पुरुष	HZC2089738 फोटो उपलब्ध	452 निर्वाचक का नाम : मीरा बाई पति का नाम: राल्या गृह संख्या : 213 उम्र : 37 लिंग : महिला	HZC1952795 फोटो उपलब्ध	453 निर्वाचक का नाम : सुरेश पिता का नाम: गुलाब गृह संख्या : 213 उम्र : 35 लिंग : पुरुष	SHU0307538 फोटो उपलब्ध
454 निर्वाचक का नाम : कुसुमबाई पति का नाम: सुरेश गृह संख्या : 213 उम्र : 33 लिंग : महिला	SHU0475079 फोटो उपलब्ध	# 455 निर्वाचक का नाम : मयाराम वास्कले पिता का नाम: गुलाब वास्कले गृह संख्या : 213 उम्र : 29 लिंग : पुरुष	SHU1345164 फोटो उपलब्ध	# 456 निर्वाचक का नाम : कृष्णा वास्कले पति का नाम: मयाराम भुरिया गृह संख्या : 213 उम्र : 28 लिंग : महिला	SHU1393636 फोटो उपलब्ध
457 निर्वाचक का नाम : मधु वास्कले पिता का नाम: राल्या वास्कले गृह संख्या : 213 उम्र : 20 लिंग : महिला	SHU2165611 फोटो उपलब्ध	458 निर्वाचक का नाम : शिवानी वास्कले पिता का नाम: नानूराम वास्कले गृह संख्या : 213 उम्र : 20 लिंग : महिला	SHU2183432 फोटो उपलब्ध	459 निर्वाचक का नाम : कालु पिता का नाम: जगन गृह संख्या : 214 उम्र : 49 लिंग : पुरुष	SHU1531375 फोटो उपलब्ध
460 निर्वाचक का नाम : बोंदरबाई पति का नाम: कालु गृह संख्या : 214 उम्र : 48 लिंग : महिला	SHU1531383 फोटो उपलब्ध	461 निर्वाचक का नाम : भाईमल पिता का नाम: जगन गृह संख्या : 214 उम्र : 44 लिंग : पुरुष	HZC1764547 फोटो उपलब्ध	462 निर्वाचक का नाम : नानकीबाई पति का नाम: भायमल गृह संख्या : 214 उम्र : 42 लिंग : महिला	HZC1764554 फोटो उपलब्ध
463 निर्वाचक का नाम : सावन वास्कले पिता का नाम: कालू वास्कले गृह संख्या : 214 उम्र : 25 लिंग : पुरुष	SHU1442250 फोटो उपलब्ध	464 निर्वाचक का नाम : मंगीलाल वास्कले पिता का नाम: रमेश वास्कले गृह संख्या : 214 उम्र : 23 लिंग : पुरुष	SHU1790278 फोटो उपलब्ध	465 निर्वाचक का नाम : सुमन वास्कले पति का नाम: सावन वास्कले गृह संख्या : 214 उम्र : 23 लिंग : महिला	SHU2254530 फोटो उपलब्ध
466 निर्वाचक का नाम : आशा वास्कले पिता का नाम: कालू वास्कले गृह संख्या : 214 उम्र : 22 लिंग : महिला	SHU2162709 फोटो उपलब्ध	467 निर्वाचक का नाम : रीना वास्कले पति का नाम: मांगीलाल वास्कले गृह संख्या : 214 उम्र : 21 लिंग : महिला	SHU2045144 फोटो उपलब्ध	468 निर्वाचक का नाम : पप्पू पिता का नाम: मोना गृह संख्या : 215 उम्र : 48 लिंग : पुरुष	SHU1629062 फोटो उपलब्ध
469 निर्वाचक का नाम : कन्दाबाई पति का नाम: पप्पू गृह संख्या : 215 उम्र : 44 लिंग : महिला	HZC1764562 फोटो उपलब्ध	470 निर्वाचक का नाम : राजेश पिता का नाम: पप्पू गृह संख्या : 215 उम्र : 27 लिंग : पुरुष	SHU1345255 फोटो उपलब्ध	471 निर्वाचक का नाम : अमरसिंह पिता का नाम: मोना गृह संख्या : 216 उम्र : 62 लिंग : पुरुष	SHU1725555 फोटो उपलब्ध
472 निर्वाचक का नाम : मीराबाई पति का नाम: अमरसिंह गृह संख्या : 216 उम्र : 59 लिंग : महिला	SHU1723980 फोटो उपलब्ध	473 निर्वाचक का नाम : दिनेश पिता का नाम: अमरसिंह गृह संख्या : 216 उम्र : 43 लिंग : पुरुष	HZC1764570 फोटो उपलब्ध	474 निर्वाचक का नाम : ताराबाई पति का नाम: दिनेश गृह संख्या : 216 उम्र : 42 लिंग : महिला	HZC1764588 फोटो उपलब्ध
475 निर्वाचक का नाम : रामलाल पिता का नाम: अमर सिंह गृह संख्या : 216 उम्र : 39 लिंग : पुरुष	HZC2089746 फोटो उपलब्ध	476 निर्वाचक का नाम : पिकीबाई पति का नाम: रामलाल गृह संख्या : 216 उम्र : 36 लिंग : महिला	SHU0197228 फोटो उपलब्ध	477 निर्वाचक का नाम : शैलेन्द्र वास्कले पिता का नाम: अमरसिंह गृह संख्या : 216 उम्र : 34 लिंग : पुरुष	SHU0308296 फोटो उपलब्ध
478 निर्वाचक का नाम : महेश वास्कले पिता का नाम: अमरसिंह गृह संख्या : 216 उम्र : 34 लिंग : पुरुष	SHU0475087 फोटो उपलब्ध	479 निर्वाचक का नाम : मुकेश वास्कले पिता का नाम: अमरसिंह वास्कले गृह संख्या : 216 उम्र : 29 लिंग : पुरुष	SHU1252972 फोटो उपलब्ध	480 निर्वाचक का नाम : विनोद वास्कले पिता का नाम: दिनेश वास्कले गृह संख्या : 216 उम्र : 27 लिंग : पुरुष	SHU1345313 फोटो उपलब्ध

481	SHU1345495	निर्वाचक का नाम : सलीना पति का नाम: महेश गृह संख्या : 216 उम्र : 26 लिंग : महिला	फोटो उपलब्ध	# 482	SHU1886449	निर्वाचक का नाम : शिवानी वास्कले पति का नाम: मुकेश वास्कले गृह संख्या : 216 उम्र : 26 लिंग : महिला	फोटो उपलब्ध	483	SHU1858877	निर्वाचक का नाम : रामकन्या पति का नाम: शैलेंद्र गृह संख्या : 216 उम्र : 25 लिंग : महिला	फोटो उपलब्ध
484	SHU2053726	निर्वाचक का नाम : सपना वास्कले पिता का नाम: रामलाल वास्कले गृह संख्या : 216 उम्र : 20 लिंग : महिला	फोटो उपलब्ध	485	SHU1629070	निर्वाचक का नाम : अनसया पिता का नाम: मोना गृह संख्या : 217 उम्र : 56 लिंग : पुरुष	फोटो उपलब्ध	486	SHU1509090	निर्वाचक का नाम : नत्थीबाई पति का नाम: अनसया गृह संख्या : 217 उम्र : 54 लिंग : महिला	फोटो उपलब्ध
487	SHU0307553	निर्वाचक का नाम : मंजू पिता का नाम: अनासया गृह संख्या : 217 उम्र : 33 लिंग : महिला	फोटो उपलब्ध	488	SHU1442235	निर्वाचक का नाम : मनोज वास्कले पिता का नाम: अनसिंह वास्कले गृह संख्या : 217 उम्र : 25 लिंग : पुरुष	फोटो उपलब्ध	489	SHU2135143	निर्वाचक का नाम : सारिका वास्कले पिता का नाम: अनसया वास्कले गृह संख्या : 217 उम्र : 23 लिंग : महिला	फोटो उपलब्ध
490	SHU2084598	निर्वाचक का नाम : प्रदीप वास्कले पिता का नाम: अनसया वास्कले गृह संख्या : 217 उम्र : 20 लिंग : पुरुष	फोटो उपलब्ध	491	SHU1629088	निर्वाचक का नाम : रमेश बडोले पिता का नाम: देवीसिंह बडोले गृह संख्या : 218 उम्र : 60 लिंग : पुरुष	फोटो उपलब्ध	492	SHU0805960	निर्वाचक का नाम : सुखलाल बडोले पिता का नाम: रमेश बडोले गृह संख्या : 218 उम्र : 37 लिंग : पुरुष	फोटो उपलब्ध
# 493	SHU0475095	निर्वाचक का नाम : सुनीता बडोले पति का नाम: सुखलाल बडोले गृह संख्या : 218 उम्र : 34 लिंग : महिला	फोटो उपलब्ध	494	SHU0475111	निर्वाचक का नाम : सुनिल बडोले पिता का नाम: रमेश बडोले गृह संख्या : 218 उम्र : 32 लिंग : पुरुष	फोटो उपलब्ध	495	SHU0934893	निर्वाचक का नाम : रीना बडोले पति का नाम: अनिल बडोले गृह संख्या : 218 उम्र : 32 लिंग : महिला	फोटो उपलब्ध
# 496	SHU1345198	निर्वाचक का नाम : भीमसिंह बडोले पिता का नाम: रमेश बडोले गृह संख्या : 218 उम्र : 29 लिंग : पुरुष	फोटो उपलब्ध	# 497	SHU1345586	निर्वाचक का नाम : रंजना बडोले पति का नाम: सुनील बडोले गृह संख्या : २१८ उम्र : 27 लिंग : महिला	फोटो उपलब्ध	498	SHU2150449	निर्वाचक का नाम : सीमा बडोले पिता का नाम: रमेश बडोले गृह संख्या : 218 उम्र : 25 लिंग : महिला	फोटो उपलब्ध
499	SHU1629104	निर्वाचक का नाम : ईडू पिता का नाम: मोना गृह संख्या : 219 उम्र : 59 लिंग : पुरुष	फोटो उपलब्ध	500	SHU1629120	निर्वाचक का नाम : सकरीबाई पति का नाम: ईडू गृह संख्या : 219 उम्र : 55 लिंग : महिला	फोटो उपलब्ध	501	HZC1764604	निर्वाचक का नाम : केकडीया पिता का नाम: ईडू गृह संख्या : 219 उम्र : 41 लिंग : पुरुष	फोटो उपलब्ध
502	HZC1764612	निर्वाचक का नाम : परमीला पति का नाम: केकडीया गृह संख्या : 219 उम्र : 40 लिंग : महिला	फोटो उपलब्ध	503	HZC2089753	निर्वाचक का नाम : गुमान सिंह पिता का नाम: ईडू गृह संख्या : 219 उम्र : 37 लिंग : पुरुष	फोटो उपलब्ध	504	SHU0475129	निर्वाचक का नाम : आरती पति का नाम: गुमानसिंह गृह संख्या : 219 उम्र : 34 लिंग : महिला	फोटो उपलब्ध
505	SHU2150407	निर्वाचक का नाम : सुमन वास्कले पिता का नाम: केकडिया वास्कले गृह संख्या : 219 उम्र : 22 लिंग : महिला	फोटो उपलब्ध	506	SHU2067775	निर्वाचक का नाम : रणजीत वास्कले पिता का नाम: केकडिया वास्कले गृह संख्या : 219 उम्र : 20 लिंग : पुरुष	फोटो उपलब्ध	507	SHU1629211	निर्वाचक का नाम : रामसिंह पिता का नाम: मंगत्या गृह संख्या : 220 उम्र : 64 लिंग : पुरुष	फोटो उपलब्ध
508	SHU1629153	निर्वाचक का नाम : सेकाबाई पति का नाम: रामसिंह गृह संख्या : 220 उम्र : 61 लिंग : महिला	फोटो उपलब्ध	509	HZC1764620	निर्वाचक का नाम : सकाराम पिता का नाम: रामसिंह गृह संख्या : 220 उम्र : 44 लिंग : पुरुष	फोटो उपलब्ध	510	HZC2089761	निर्वाचक का नाम : नानसिंह वास्कले पिता का नाम: रामसिंह गृह संख्या : 220 उम्र : 42 लिंग : पुरुष	फोटो उपलब्ध

511 निर्वाचक का नाम : मायाबाई पति का नाम: नानसिंह गृह संख्या : 220 उम्र : 40 लिंग : महिला	HZC1764646 फोटो उपलब्ध	512 निर्वाचक का नाम : सुनील पिता का नाम: रामसिंह गृह संख्या : 220 उम्र : 28 लिंग : पुरुष	SHU1345537 फोटो उपलब्ध	513 निर्वाचक का नाम : मीना वास्कले पति का नाम: सुनिल वास्कले गृह संख्या : 220 उम्र : 27 लिंग : महिला	SHU2009066 फोटो उपलब्ध
514 निर्वाचक का नाम : कविता वास्कले पिता का नाम: नानसिंह वास्कले गृह संख्या : 220 उम्र : 23 लिंग : महिला	SHU1962497 फोटो उपलब्ध	515 निर्वाचक का नाम : राहुल वास्कले पिता का नाम: सखाराम वास्कले गृह संख्या : 220 उम्र : 22 लिंग : पुरुष	SHU2009199 फोटो उपलब्ध	516 निर्वाचक का नाम : दुर्गेश वास्कले पिता का नाम: सखाराम वास्कले गृह संख्या : 220 उम्र : 20 लिंग : पुरुष	SHU2195212 फोटो उपलब्ध
517 निर्वाचक का नाम : जगदीश वास्कले पिता का नाम: नानसिंह वास्कले गृह संख्या : 220 उम्र : 20 लिंग : पुरुष	SHU2212678 फोटो उपलब्ध	518 निर्वाचक का नाम : जामसिंह पिता का नाम: मंगत्या गृह संख्या : 221 उम्र : 60 लिंग : पुरुष	HZC1764653 फोटो उपलब्ध	519 निर्वाचक का नाम : शान्ताबाई पति का नाम: जामसिंह गृह संख्या : 221 उम्र : 59 लिंग : महिला	HZC1764661 फोटो उपलब्ध
520 निर्वाचक का नाम : गंगाराम पिता का नाम: जामसिंह गृह संख्या : 221 उम्र : 44 लिंग : पुरुष	HZC1764679 फोटो उपलब्ध	521 निर्वाचक का नाम : कालीबाई पति का नाम: गंगाराम गृह संख्या : 221 उम्र : 42 लिंग : महिला	HZC1764687 फोटो उपलब्ध	522 निर्वाचक का नाम : नाथूराम पिता का नाम: जाम सिंह गृह संख्या : 221 उम्र : 39 लिंग : पुरुष	HZC2089779 फोटो उपलब्ध
523 निर्वाचक का नाम : ललुबाई पति का नाम: नाथूराम गृह संख्या : 221 उम्र : 37 लिंग : महिला	HZC2089787 फोटो उपलब्ध	524 निर्वाचक का नाम : अनिराम पिता का नाम: जामसिंह गृह संख्या : 221 उम्र : 35 लिंग : पुरुष	SHU0386599 फोटो उपलब्ध	525 निर्वाचक का नाम : धनीराम पिता का नाम: जामसिंह गृह संख्या : 221 उम्र : 35 लिंग : पुरुष	SHU0475137 फोटो उपलब्ध
526 निर्वाचक का नाम : रूकमाबाई पति का नाम: अनिराम गृह संख्या : 221 उम्र : 33 लिंग : महिला	SHU0386607 फोटो उपलब्ध	527 निर्वाचक का नाम : सुरेश पिता का नाम: गंगाराम गृह संख्या : 221 उम्र : 27 लिंग : पुरुष	SHU1345289 फोटो उपलब्ध	528 निर्वाचक का नाम : पिंकी पिता का नाम: जामसिंह गृह संख्या : 221 उम्र : 27 लिंग : महिला	SHU1345271 फोटो उपलब्ध
529 निर्वाचक का नाम : साजना वास्कले पिता का नाम: गंगाराम वास्कले गृह संख्या : 221 उम्र : 22 लिंग : महिला	SHU2139608 फोटो उपलब्ध	530 निर्वाचक का नाम : अंकिता वास्कले पति का नाम: सुरेश वास्कले गृह संख्या : 221 उम्र : 21 लिंग : महिला	SHU2132017 फोटो उपलब्ध	531 निर्वाचक का नाम : भूपेन्द्र वास्कले पिता का नाम: गंगाराम वास्कले गृह संख्या : 221 उम्र : 20 लिंग : पुरुष	SHU2088060 फोटो उपलब्ध
532 निर्वाचक का नाम : सोनाबाई पति का नाम: लालसिंह गृह संख्या : 221/क उम्र : 54 लिंग : महिला	SHU1509108 फोटो उपलब्ध	533 निर्वाचक का नाम : गंगा बाई पति का नाम: धर्मेन्द्र गृह संख्या : 221/क उम्र : 30 लिंग : महिला	SHU1604909 फोटो उपलब्ध	534 निर्वाचक का नाम : कुसुम वास्कले पिता का नाम: लालसिंह वास्कले गृह संख्या : 221/क उम्र : 25 लिंग : महिला	SHU2084267 फोटो उपलब्ध
535 निर्वाचक का नाम : बाबूलाल वास्कले पिता का नाम: लालसिंह वास्कले गृह संख्या : 221/क उम्र : 24 लिंग : पुरुष	SHU2131084 फोटो उपलब्ध	536 निर्वाचक का नाम : अंजली वास्कले पिता का नाम: लालसिंह वास्कले गृह संख्या : 221/क उम्र : 19 लिंग : महिला	SHU2268126 फोटो उपलब्ध	537 निर्वाचक का नाम : धर्मेन्द्र पिता का नाम: लालसिंह गृह संख्या : 221 क उम्र : 34 लिंग : पुरुष	SHU0475152 फोटो उपलब्ध
538 निर्वाचक का नाम : लालसिंह पिता का नाम: मंगत्या गृह संख्या : 221/क उम्र : 56 लिंग : पुरुष	SHU1531391 फोटो उपलब्ध	539 निर्वाचक का नाम : मालु पिता का नाम: मंगत्या गृह संख्या : 221/ख उम्र : 51 लिंग : पुरुष	HZC1764695 फोटो उपलब्ध	540 निर्वाचक का नाम : मुनेन्द्र पिता का नाम: गैदालाल गृह संख्या : 222 उम्र : 32 लिंग : पुरुष	RPK0354464 फोटो उपलब्ध

541	SHU1629179	निर्वाचक का नाम : रूमसिंह पिता का नाम: भल्या गृह संख्या : 223 उम्र : 60 लिंग : पुरुष	542	SHU1629187	निर्वाचक का नाम : कुरकीबाई पति का नाम: रूमसिंह गृह संख्या : 223 उम्र : 58 लिंग : महिला	543	HZC1764711	निर्वाचक का नाम : ठाकुर पिता का नाम: रूमसिंह गृह संख्या : 223 उम्र : 42 लिंग : पुरुष
544	HZC2089795	निर्वाचक का नाम : नानुराम पिता का नाम: रूमसिंह गृह संख्या : 223 उम्र : 41 लिंग : पुरुष	545	HZC2089803	निर्वाचक का नाम : बबीताबाई पति का नाम: नानुराम गृह संख्या : 223 उम्र : 40 लिंग : महिला	546	HZC2089811	निर्वाचक का नाम : सद्दू मेहता पिता का नाम: रूमसिंह मेहता गृह संख्या : 223 उम्र : 37 लिंग : पुरुष
547	SHU0475186	निर्वाचक का नाम : सुरेन्द्र पिता का नाम: रूमसिंह गृह संख्या : 223 उम्र : 35 लिंग : पुरुष	548	SHU0475178	निर्वाचक का नाम : रेखाबाई पति का नाम: सादू मेहता गृह संख्या : 223 उम्र : 34 लिंग : महिला	549	SHU1788934	निर्वाचक का नाम : राजैन पिता का नाम: रूमसिंह गृह संख्या : 223 उम्र : 25 लिंग : पुरुष
550	SHU1858869	निर्वाचक का नाम : इकेश पिता का नाम: ठाकुर गृह संख्या : 223 उम्र : 25 लिंग : पुरुष	551	SHU1858851	निर्वाचक का नाम : करण पिता का नाम: नानुराम गृह संख्या : 223 उम्र : 24 लिंग : पुरुष	552	SHU2045367	निर्वाचक का नाम : प्रमिला मेहता पिता का नाम: रूमसिंह मेहता गृह संख्या : 223 उम्र : 23 लिंग : महिला
553	SHU2045383	निर्वाचक का नाम : अजय मेहता पिता का नाम: नानुराम मेहता गृह संख्या : 223 उम्र : 23 लिंग : पुरुष	554	SHU2261741	निर्वाचक का नाम : रोशनी मेहता पति का नाम: राजेंद्र मेहता गृह संख्या : 223 उम्र : 21 लिंग : महिला	555	SHU2273308	निर्वाचक का नाम : पवन मेहता पिता का नाम: ठाकुर मेहता गृह संख्या : 223 उम्र : 19 लिंग : पुरुष
556	HZC2089829	निर्वाचक का नाम : दीत्या पिता का नाम: अनसिंह गृह संख्या : 224 उम्र : 68 लिंग : पुरुष	557	SHU1723782	निर्वाचक का नाम : धुंधरीबाई पति का नाम: दीत्या गृह संख्या : 224 उम्र : 66 लिंग : महिला	558	SHU1629237	निर्वाचक का नाम : खुमसिंह पिता का नाम: दीत्या गृह संख्या : 224 उम्र : 47 लिंग : पुरुष
559	HZC1764729	निर्वाचक का नाम : मुखलीबाई पति का नाम: खुमसिंह गृह संख्या : 224 उम्र : 43 लिंग : महिला	560	SHU1624097	निर्वाचक का नाम : मुजालाल वासकले पिता का नाम: खुमसिंह वासकले गृह संख्या : 224 उम्र : 24 लिंग : पुरुष	561	SHU2177103	निर्वाचक का नाम : संजय सोलंकी पिता का नाम: धना सोलंकी गृह संख्या : 224/क उम्र : 26 लिंग : पुरुष
562	SHU2179141	निर्वाचक का नाम : पूजा सोलंकी पति का नाम: संजय सोलंकी गृह संख्या : 224/क उम्र : 25 लिंग : महिला	563	SHU1724038	निर्वाचक का नाम : लल्लु पिता का नाम: एलसिंह गृह संख्या : 225 उम्र : 57 लिंग : पुरुष	564	SHU0085217	निर्वाचक का नाम : कमलीबाई पति का नाम: लल्लु गृह संख्या : 225 उम्र : 54 लिंग : महिला
565	SHU1616887	निर्वाचक का नाम : कुसुम भूरिया पति का नाम: अर्जुन भूरिया गृह संख्या : 225 उम्र : 32 लिंग : महिला	566	SHU0642702	निर्वाचक का नाम : अजय पिता का नाम: लल्लु गृह संख्या : 225 उम्र : 31 लिंग : पुरुष	567	SHU1286368	निर्वाचक का नाम : सलीता पति का नाम: अजय गृह संख्या : 225 उम्र : 30 लिंग : महिला
568	SHU1252998	निर्वाचक का नाम : विजय पिता का नाम: लल्लु गृह संख्या : 225 उम्र : 28 लिंग : पुरुष	569	SHU1286343	निर्वाचक का नाम : सुमन पिता का नाम: लल्लु गृह संख्या : 225 उम्र : 27 लिंग : महिला	570	SHU1286350	निर्वाचक का नाम : धनु पिता का नाम: लल्लु गृह संख्या : 225 उम्र : 26 लिंग : महिला

571 निर्वाचक का नाम : राजेश भुरिया पिता का नाम: लल्लू भुरिया गृह संख्या : 225 उम्र : 25 लिंग : पुरुष	SHU1393628 फोटो उपलब्ध	572 निर्वाचक का नाम : एसलिया पिता का नाम: किशन गृह संख्या : 226 उम्र : 48 लिंग : पुरुष	HZC1764737 फोटो उपलब्ध	573 निर्वाचक का नाम : नीतुबाई पति का नाम: एसलिया गृह संख्या : 226 उम्र : 47 लिंग : महिला	HZC1764745 फोटो उपलब्ध
574 निर्वाचक का नाम : बबलू पिता का नाम: एसलिया गृह संख्या : 226 उम्र : 32 लिंग : पुरुष	SHU0642793 फोटो उपलब्ध	575 निर्वाचक का नाम : ललीता पिता का नाम: एसलिया गृह संख्या : 226 उम्र : 31 लिंग : महिला	SHU0642736 फोटो उपलब्ध	576 निर्वाचक का नाम : लीला भुरिया पति का नाम: बबलू भुरिया गृह संख्या : 226 उम्र : 30 लिंग : महिला	SHU2263143 फोटो उपलब्ध
577 निर्वाचक का नाम : अनिता पिता का नाम: एसलिया गृह संख्या : 226 उम्र : 26 लिंग : महिला	SHU1345131 फोटो उपलब्ध	578 निर्वाचक का नाम : अनारसिंह पिता का नाम: किशन गृह संख्या : 227 उम्र : 61 लिंग : पुरुष	HZC1764752 फोटो उपलब्ध	579 निर्वाचक का नाम : जतनबाई पति का नाम: अनारसिंह गृह संख्या : 227 उम्र : 59 लिंग : महिला	HZC1764760 फोटो उपलब्ध
580 निर्वाचक का नाम : प्रमिला पति का नाम: मुकेश गृह संख्या : 227 उम्र : 33 लिंग : महिला	SHU0642827 फोटो उपलब्ध	581 निर्वाचक का नाम : पप्पु पिता का नाम: अनारसिंह गृह संख्या : 227 उम्र : 31 लिंग : पुरुष	SHU0642819 फोटो उपलब्ध	582 निर्वाचक का नाम : मीनाक्षी भुरिया पति का नाम: पप्पु भुरिया गृह संख्या : 227 उम्र : 27 लिंग : महिला	SHU1909910 फोटो उपलब्ध
583 निर्वाचक का नाम : नत्थु पिता का नाम: राजाराम गृह संख्या : 227/क उम्र : 49 लिंग : पुरुष	SHU1531409 फोटो उपलब्ध	584 निर्वाचक का नाम : नानबाई पति का नाम: नत्थु गृह संख्या : 227/क उम्र : 47 लिंग : महिला	SHU0202192 फोटो उपलब्ध	585 निर्वाचक का नाम : रवि पिता का नाम: नत्थु गृह संख्या : 227/क उम्र : 28 लिंग : पुरुष	SHU1345099 फोटो उपलब्ध
586 निर्वाचक का नाम : कीर्ति डावर पति का नाम: रवि डावर गृह संख्या : 227/क उम्र : 28 लिंग : महिला	SHU2149920 फोटो उपलब्ध	587 निर्वाचक का नाम : दिनेश डावर पिता का नाम: नत्थु डावर गृह संख्या : 227/क उम्र : 22 लिंग : पुरुष	SHU2166049 फोटो उपलब्ध	588 निर्वाचक का नाम : लटी पिता का नाम: धोंदा गृह संख्या : 227 ख उम्र : 39 लिंग : पुरुष	SHU0475202 फोटो उपलब्ध
589 निर्वाचक का नाम : मयदूबाई पति का नाम: लटी गृह संख्या : 227 ख उम्र : 37 लिंग : महिला	SHU0475210 फोटो उपलब्ध	590 निर्वाचक का नाम : रंजना किराडे पिता का नाम: लटी किराडे गृह संख्या : 227/ख उम्र : 24 लिंग : महिला	SHU2107027 फोटो उपलब्ध	591 निर्वाचक का नाम : संजू किराडे पिता का नाम: लटी किराडे गृह संख्या : 227/ख उम्र : 20 लिंग : महिला	SHU2106995 फोटो उपलब्ध
592 निर्वाचक का नाम : अदलसिंह पिता का नाम: किशन गृह संख्या : 228 उम्र : 56 लिंग : पुरुष	HZC1764786 फोटो उपलब्ध	593 निर्वाचक का नाम : समोतीबाई पति का नाम: अदलसिंह गृह संख्या : 228 उम्र : 54 लिंग : महिला	HZC1764794 फोटो उपलब्ध	594 निर्वाचक का नाम : राजेश भुरिया पिता का नाम: अदलसिंह भुरिया गृह संख्या : 228 उम्र : 29 लिंग : पुरुष	SHU1345065 फोटो उपलब्ध
595 निर्वाचक का नाम : पिंकी पिता का नाम: अदलसिंह गृह संख्या : 228 उम्र : 29 लिंग : महिला	SHU1345115 फोटो उपलब्ध	596 निर्वाचक का नाम : राहुल भुरिया पिता का नाम: अदलसिंह भुरिया गृह संख्या : 228 उम्र : 22 लिंग : पुरुष	SHU2165686 फोटो उपलब्ध	597 निर्वाचक का नाम : सुकलाल पिता का नाम: किशन गृह संख्या : 229 उम्र : 52 लिंग : पुरुष	HZC1764802 फोटो उपलब्ध
598 निर्वाचक का नाम : सुन्दरबाई पति का नाम: सुकलाल गृह संख्या : 229 उम्र : 49 लिंग : महिला	SHU0475228 फोटो उपलब्ध	599 निर्वाचक का नाम : गोविंद पिता का नाम: सुकलाल गृह संख्या : 229 उम्र : 28 लिंग : पुरुष	SHU1345156 फोटो उपलब्ध	600 निर्वाचक का नाम : पिंकी पति का नाम: गोविंद गृह संख्या : 229 उम्र : 22 लिंग : महिला	SHU1892389 फोटो उपलब्ध

601	SHU0475236	निर्वाचक का नाम : भूरू वास्कले पिता का नाम: लाफासिंह गृह संख्या : 229 क उम्र : 39 लिंग : पुरुष	फोटो उपलब्ध	602	SHU0475244	निर्वाचक का नाम : संतोषी वास्कले पति का नाम: भूरू गृह संख्या : 229 क उम्र : 36 लिंग : महिला	फोटो उपलब्ध	603	HZC1764836	निर्वाचक का नाम : पोसलीबाई पति का नाम: एलसिंह गृह संख्या : 230 उम्र : 79 लिंग : महिला	फोटो उपलब्ध
604	HZC1764844	निर्वाचक का नाम : कमलीबाई पति का नाम: एलसिंह गृह संख्या : 230 उम्र : 69 लिंग : महिला	फोटो उपलब्ध	605	HZC1764851	निर्वाचक का नाम : रमेश पिता का नाम: एलसिंह गृह संख्या : 230 उम्र : 47 लिंग : पुरुष	फोटो उपलब्ध	606	HZC1764877	निर्वाचक का नाम : कुसुमबाई पति का नाम: रमेश गृह संख्या : 230 उम्र : 46 लिंग : महिला	फोटो उपलब्ध
607	HZC1764919	निर्वाचक का नाम : लक्ष्मण पिता का नाम: एलसिंह गृह संख्या : 231 उम्र : 58 लिंग : पुरुष	फोटो उपलब्ध	608	HZC1764927	निर्वाचक का नाम : मनाबाई पति का नाम: लक्ष्मण गृह संख्या : 231 उम्र : 56 लिंग : महिला	फोटो उपलब्ध	609	SHU0386615	निर्वाचक का नाम : दिनेश पिता का नाम: लक्ष्मण गृह संख्या : 231 उम्र : 33 लिंग : पुरुष	फोटो उपलब्ध
610	SHU0642579	निर्वाचक का नाम : संतोष पिता का नाम: लक्ष्मण गृह संख्या : 231 उम्र : 31 लिंग : पुरुष	फोटो उपलब्ध	611	SHU2042562	निर्वाचक का नाम : अनीता भूरिया पति का नाम: संतोष भूरिया गृह संख्या : 231 उम्र : 22 लिंग : महिला	फोटो उपलब्ध	612	HZC1764943	निर्वाचक का नाम : रन्छोड़ पिता का नाम: गलसिंह गृह संख्या : 234 उम्र : 59 लिंग : पुरुष	फोटो उपलब्ध
613	HZC1764950	निर्वाचक का नाम : कालीबाई पति का नाम: रन्छोड़ गृह संख्या : 234 उम्र : 57 लिंग : महिला	फोटो उपलब्ध	614	SHU0307579	निर्वाचक का नाम : सुनिल पिता का नाम: रन्छोड़ गृह संख्या : 234 उम्र : 37 लिंग : पुरुष	फोटो उपलब्ध	615	SHU0475277	निर्वाचक का नाम : सुनिता पति का नाम: लखन गृह संख्या : 234 उम्र : 36 लिंग : महिला	फोटो उपलब्ध
616	SHU1210152	निर्वाचक का नाम : रीना पति का नाम: सुनील भुरीया गृह संख्या : 234 उम्र : 34 लिंग : महिला	फोटो उपलब्ध	617	SHU0307587	निर्वाचक का नाम : करण पिता का नाम: रन्छोड़ गृह संख्या : 234 उम्र : 32 लिंग : पुरुष	फोटो उपलब्ध	618	SHU0475269	निर्वाचक का नाम : लखन पिता का नाम: रन्छोड़ गृह संख्या : 234 उम्र : 32 लिंग : पुरुष	फोटो उपलब्ध
619	SHU0475251	निर्वाचक का नाम : रंगुबाई पति का नाम: करण गृह संख्या : 234 उम्र : 32 लिंग : महिला	फोटो उपलब्ध	620	SHU0475293	निर्वाचक का नाम : प्रमीला पति का नाम: राजकुमार गृह संख्या : 234 क उम्र : 44 लिंग : महिला	फोटो उपलब्ध	# 621	HZC1764984	निर्वाचक का नाम : धनसिंह भूरिया पिता का नाम: जगन भूरिया गृह संख्या : 235 उम्र : 47 लिंग : पुरुष	फोटो उपलब्ध
# 622	HZC1764992	निर्वाचक का नाम : सुमन भावरे पति का नाम: धन सिंह भावरे गृह संख्या : 235 उम्र : 43 लिंग : महिला	फोटो उपलब्ध	623	SHU0202200	निर्वाचक का नाम : बद्धी पिता का नाम: जगन गृह संख्या : 235 उम्र : 40 लिंग : पुरुष	फोटो उपलब्ध	624	SHU1962380	निर्वाचक का नाम : जयपाल भूरिया पिता का नाम: धनसिंह भूरिया गृह संख्या : 235 उम्र : 21 लिंग : पुरुष	फोटो उपलब्ध
625	SHU2065340	निर्वाचक का नाम : गोपाल भुरिया पिता का नाम: धनसिंह भूरिया गृह संख्या : 235 उम्र : 20 लिंग : पुरुष	फोटो उपलब्ध	626	HZC1765007	निर्वाचक का नाम : फुलसिंह पिता का नाम: जगन गृह संख्या : 236 उम्र : 52 लिंग : पुरुष	फोटो उपलब्ध	627	HZC1765015	निर्वाचक का नाम : रेशमबाई पति का नाम: फुलसिंह गृह संख्या : 236 उम्र : 49 लिंग : महिला	फोटो उपलब्ध
628	SHU1707256	निर्वाचक का नाम : सुशीला भुरिया पति का नाम: भीमसिंह भुरिया गृह संख्या : 236 उम्र : 39 लिंग : महिला	फोटो उपलब्ध	629	SHU1345321	निर्वाचक का नाम : गोविंद पिता का नाम: फुलसिंह गृह संख्या : 236 उम्र : 29 लिंग : पुरुष	फोटो उपलब्ध	630	SHU1345305	निर्वाचक का नाम : आकाश पिता का नाम: फुलसिंह गृह संख्या : 236 उम्र : 27 लिंग : पुरुष	फोटो उपलब्ध

631	SHU2090462	निर्वाचक का नाम : टीना भूरिया पति का नाम: गोविन्द भूरिया गृह संख्या : 236 उम्र : 21 लिंग : महिला	फोटो उपलब्ध	632	SHU1629278	निर्वाचक का नाम : नवलबाई पति का नाम: बाबु गृह संख्या : 237 उम्र : 83 लिंग : महिला	फोटो उपलब्ध	633	SHU1629294	निर्वाचक का नाम : भूवानसिंह पिता का नाम: बाबु गृह संख्या : 237 उम्र : 47 लिंग : पुरुष	फोटो उपलब्ध
634	HZC1765023	निर्वाचक का नाम : सेवन्तीबाई पति का नाम: भुवानसींह गृह संख्या : 237 उम्र : 45 लिंग : महिला	फोटो उपलब्ध	635	SHU1345073	निर्वाचक का नाम : संतोष भूरिया पिता का नाम: भुवानसिंह भूरिया गृह संख्या : 237 उम्र : 27 लिंग : पुरुष	फोटो उपलब्ध	636	SHU2120400	निर्वाचक का नाम : अजय भूरिया पिता का नाम: भूवनसिंह भूरिया गृह संख्या : 237 उम्र : 23 लिंग : पुरुष	फोटो उपलब्ध
637	HZC0357806	निर्वाचक का नाम : मेहकाल पिता का नाम: बाबु गृह संख्या : 238 उम्र : 64 लिंग : पुरुष	फोटो उपलब्ध	638	SHU1629344	निर्वाचक का नाम : चम्पाबाई पति का नाम: मेहकाल गृह संख्या : 238 उम्र : 60 लिंग : महिला	फोटो उपलब्ध	639	SHU1246644	निर्वाचक का नाम : ज्योति पति का नाम: जियालाल गृह संख्या : 238 उम्र : 32 लिंग : महिला	फोटो उपलब्ध
640	SHU0642868	निर्वाचक का नाम : भैयालाल भूरिया पिता का नाम: मेहकाल गृह संख्या : 238 उम्र : 31 लिंग : पुरुष	फोटो उपलब्ध	641	SHU1246628	निर्वाचक का नाम : जियालाल पिता का नाम: मेहकाल गृह संख्या : 238 उम्र : 28 लिंग : पुरुष	फोटो उपलब्ध	642	SHU1252949	निर्वाचक का नाम : बावल्या भूरिया पिता का नाम: मेहकाल भूरिया गृह संख्या : 238 उम्र : 28 लिंग : पुरुष	फोटो उपलब्ध
643	SHU1950856	निर्वाचक का नाम : बबिता भूरिया पति का नाम: भैयालाल भूरिया गृह संख्या : 238 उम्र : 21 लिंग : महिला	फोटो उपलब्ध	644	SHU1629310	निर्वाचक का नाम : रमेश पिता का नाम: बाबु गृह संख्या : 239 उम्र : 59 लिंग : पुरुष	फोटो उपलब्ध	645	SHU1629336	निर्वाचक का नाम : कमलबाई पति का नाम: रमेश गृह संख्या : 239 उम्र : 55 लिंग : महिला	फोटो उपलब्ध
646	SHU0197236	निर्वाचक का नाम : सुरपाल पिता का नाम: रमेश गृह संख्या : 239 उम्र : 40 लिंग : पुरुष	फोटो उपलब्ध	647	SHU0197244	निर्वाचक का नाम : झुमलीबाई पति का नाम: सुरपाल गृह संख्या : 239 उम्र : 38 लिंग : महिला	फोटो उपलब्ध	648	SHU1345123	निर्वाचक का नाम : सुमन पति का नाम: गुलाबसिंह गृह संख्या : 239 उम्र : 32 लिंग : महिला	फोटो उपलब्ध
649	SHU0642512	निर्वाचक का नाम : गुलाबसिंह पिता का नाम: रमेश गृह संख्या : 239 उम्र : 31 लिंग : पुरुष	फोटो उपलब्ध	650	SHU1246651	निर्वाचक का नाम : श्यामलाल पिता का नाम: रमेश गृह संख्या : 239 उम्र : 31 लिंग : पुरुष	फोटो उपलब्ध	651	SHU1345024	निर्वाचक का नाम : रानु भूरिया पिता का नाम: रमेश भूरिया गृह संख्या : 239 उम्र : 26 लिंग : महिला	फोटो उपलब्ध
652	SHU1451806	निर्वाचक का नाम : इंदरसिंग पिता का नाम: रमेश गृह संख्या : 239 उम्र : 25 लिंग : पुरुष	फोटो उपलब्ध	653	SHU1886696	निर्वाचक का नाम : सुशीला पति का नाम: श्यामलाल गृह संख्या : 239 उम्र : 24 लिंग : महिला	फोटो उपलब्ध	654	SHU1729433	निर्वाचक का नाम : जुवानसिंह पिता का नाम: बाबु गृह संख्या : 240 उम्र : 56 लिंग : पुरुष	फोटो उपलब्ध
655	SHU1729599	निर्वाचक का नाम : बीना पति का नाम: जुवानसिंह गृह संख्या : 240 उम्र : 54 लिंग : महिला	फोटो उपलब्ध	656	HZC1765031	निर्वाचक का नाम : आशाराम पिता का नाम: गलसिंह गृह संख्या : 241 उम्र : 62 लिंग : पुरुष	फोटो उपलब्ध	657	HZC1765049	निर्वाचक का नाम : देवकीबाई पति का नाम: आशाराम गृह संख्या : 241 उम्र : 59 लिंग : महिला	फोटो उपलब्ध
658	HZC1765056	निर्वाचक का नाम : बलीराम पिता का नाम: आशाराम गृह संख्या : 241 उम्र : 42 लिंग : पुरुष	फोटो उपलब्ध	659	SHU0475483	निर्वाचक का नाम : संजय पिता का नाम: आशाराम गृह संख्या : 241 उम्र : 37 लिंग : पुरुष	फोटो उपलब्ध	660	SHU0642520	निर्वाचक का नाम : सयदीबाई पति का नाम: बलीराम गृह संख्या : 241 उम्र : 37 लिंग : महिला	फोटो उपलब्ध

661	SHU0475491	निर्वाचक का नाम : राजुबाई पति का नाम: संजय गृह संख्या : 241 उम्र : 34 लिंग : महिला	फोटो उपलब्ध	662	SHU0475301	निर्वाचक का नाम : बबलू पिता का नाम: आशाराम गृह संख्या : 241 उम्र : 33 लिंग : पुरुष	फोटो उपलब्ध	663	SHU0475319	निर्वाचक का नाम : सपना पति का नाम: बबलू गृह संख्या : 241 उम्र : 32 लिंग : महिला	फोटो उपलब्ध
664	HZC1765098	निर्वाचक का नाम : मंगलीबाई पति का नाम: कल्लू गृह संख्या : 242 उम्र : 45 लिंग : महिला	फोटो उपलब्ध	665	SHU2195824	निर्वाचक का नाम : राहुल भुरिया पिता का नाम: कल्लू भुरिया गृह संख्या : 242 उम्र : 22 लिंग : पुरुष	फोटो उपलब्ध	666	HZC0357889	निर्वाचक का नाम : मंगलसिंह पिता का नाम: प्रताप गृह संख्या : 244 उम्र : 65 लिंग : पुरुष	फोटो उपलब्ध
667	HZC1765106	निर्वाचक का नाम : प्यारीबाई पति का नाम: कालू गृह संख्या : 244 उम्र : 55 लिंग : महिला	फोटो उपलब्ध	668	SHU1723790	निर्वाचक का नाम : गुंगा पिता का नाम: प्रताप गृह संख्या : 244 उम्र : 49 लिंग : पुरुष	फोटो उपलब्ध	669	HZC1953108	निर्वाचक का नाम : लहंगुबाई पति का नाम: गुंगा गृह संख्या : 244 उम्र : 46 लिंग : महिला	फोटो उपलब्ध
670	SHU0475327	निर्वाचक का नाम : मुकेश पिता का नाम: कालू गृह संख्या : 244 उम्र : 34 लिंग : पुरुष	फोटो उपलब्ध	671	SHU0475335	निर्वाचक का नाम : ललीताबाई पति का नाम: मुकेश गृह संख्या : 244 उम्र : 32 लिंग : महिला	फोटो उपलब्ध	672	SHU1286384	निर्वाचक का नाम : जितेंद्र पिता का नाम: गुंगा गृह संख्या : 244 उम्र : 27 लिंग : पुरुष	फोटो उपलब्ध
673	SHU1955756	निर्वाचक का नाम : राहुल भुरिया पिता का नाम: गुंगा भुरिया गृह संख्या : 244 उम्र : 25 लिंग : पुरुष	फोटो उपलब्ध	674	SHU1955780	निर्वाचक का नाम : शिवकन्या भुरिया पति का नाम: राहुल भुरिया गृह संख्या : 244 उम्र : 21 लिंग : महिला	फोटो उपलब्ध	675	SHU1629385	निर्वाचक का नाम : अनारसिंह पिता का नाम: गुंगा गृह संख्या : 247 उम्र : 76 लिंग : पुरुष	फोटो उपलब्ध
676	SHU1619857	निर्वाचक का नाम : बुदाबाई पति का नाम: अनारसिंह गृह संख्या : 247 उम्र : 71 लिंग : महिला	फोटो उपलब्ध	677	SHU1721422	निर्वाचक का नाम : मंशाराम पिता का नाम: अनारसिंह गृह संख्या : 247 उम्र : 52 लिंग : पुरुष	फोटो उपलब्ध	678	SHU1721430	निर्वाचक का नाम : रामीबाई पति का नाम: मंशाराम गृह संख्या : 247 उम्र : 49 लिंग : महिला	फोटो उपलब्ध
679	SHU1721448	निर्वाचक का नाम : संतोष पिता का नाम: अनारसिंह गृह संख्या : 247 उम्र : 47 लिंग : पुरुष	फोटो उपलब्ध	680	HZC2089837	निर्वाचक का नाम : रिगुबाई पति का नाम: संतोष गृह संख्या : 247 उम्र : 45 लिंग : महिला	फोटो उपलब्ध	681	SHU0202218	निर्वाचक का नाम : सुनील पिता का नाम: अनारसिंह गृह संख्या : 247 उम्र : 44 लिंग : पुरुष	फोटो उपलब्ध
682	SHU0975698	निर्वाचक का नाम : अनिल पिता का नाम: अनारसिंह गृह संख्या : 247 उम्र : 43 लिंग : पुरुष	फोटो उपलब्ध	683	HZC2089845	निर्वाचक का नाम : सिगदार पिता का नाम: अनारसिंह गृह संख्या : 247 उम्र : 42 लिंग : पुरुष	फोटो उपलब्ध	684	SHU0202226	निर्वाचक का नाम : संजुबाई पति का नाम: सुनील गृह संख्या : 247 उम्र : 42 लिंग : महिला	फोटो उपलब्ध
685	HZC1765114	निर्वाचक का नाम : सरदार पिता का नाम: अनारसिंह गृह संख्या : 247 उम्र : 41 लिंग : पुरुष	फोटो उपलब्ध	686	SHU0975706	निर्वाचक का नाम : सुशेला पति का नाम: अनिल गृह संख्या : 247 उम्र : 41 लिंग : महिला	फोटो उपलब्ध	687	HZC1765122	निर्वाचक का नाम : दुर्गाबाई पति का नाम: सरदार गृह संख्या : 247 उम्र : 40 लिंग : महिला	फोटो उपलब्ध
688	SHU0474213	निर्वाचक का नाम : लक्ष्मी पति का नाम: सिगदार गृह संख्या : 247 उम्र : 39 लिंग : महिला	फोटो उपलब्ध	689	SHU0474221	निर्वाचक का नाम : शीलू पिता का नाम: अनारसिंह गृह संख्या : 247 उम्र : 34 लिंग : पुरुष	फोटो उपलब्ध	690	SHU0474239	निर्वाचक का नाम : कलाबाई पति का नाम: शीलू गृह संख्या : 247 उम्र : 32 लिंग : महिला	फोटो उपलब्ध

691	SHU0642744
निर्वाचक का नाम : ब्रजेश पिता का नाम: मंशाराम गृह संख्या : 247 उम्र : 31 लिंग : पुरुष	फोटो उपलब्ध

692	SHU1345206
निर्वाचक का नाम : जसवंत पिता का नाम: अनिल गृह संख्या : 247 उम्र : 29 लिंग : पुरुष	फोटो उपलब्ध

693	SHU1345230
निर्वाचक का नाम : यशवंत पिता का नाम: अनिल गृह संख्या : 247 उम्र : 28 लिंग : पुरुष	फोटो उपलब्ध

694	SHU1805613
निर्वाचक का नाम : सुरेश पिता का नाम: मंशाराम गृह संख्या : 247 उम्र : 27 लिंग : पुरुष	फोटो उपलब्ध

695	SHU1442227
निर्वाचक का नाम : पवन पिता का नाम: सरदार गृह संख्या : 247 उम्र : 25 लिंग : पुरुष	फोटो उपलब्ध

696	SHU2084135
निर्वाचक का नाम : मीनू मोरे पति का नाम: ब्रजेश मोरे गृह संख्या : 247 उम्र : 24 लिंग : महिला	फोटो उपलब्ध

697	SHU2160851
निर्वाचक का नाम : प्रकाश मोरे पिता का नाम: सरदार मोरे गृह संख्या : 247 उम्र : 22 लिंग : पुरुष	फोटो उपलब्ध

698	SHU2217321
निर्वाचक का नाम : चेतन मोरे पिता का नाम: सुनिल मोरे गृह संख्या : 247 उम्र : 20 लिंग : पुरुष	फोटो उपलब्ध

699	HZC1765148
निर्वाचक का नाम : सोनीबाई पति का नाम: ओमन्या गृह संख्या : 247/क उम्र : 69 लिंग : महिला	फोटो उपलब्ध

700	AFX0658401
निर्वाचक का नाम : साधनाबाई पति का नाम: धर्मेन्द्र गृह संख्या : 249 उम्र : 42 लिंग : महिला	फोटो उपलब्ध

701	1	SHU2303980	निर्वाचक का नाम : विष्णु भाबर पति का नाम: सुरेश भाबर गृह संख्या : 180 उम्र : 20 लिंग : महिला	702	1	SHU2303964	निर्वाचक का नाम : पवन वास्कले पिता का नाम: कालुराम वास्कले गृह संख्या : 210 उम्र : 18 लिंग : पुरुष	703	1	SHU2304061	निर्वाचक का नाम : निर्मला मेहता पिता का नाम: रुमसिंह मेहता गृह संख्या : 223 उम्र : 19 लिंग : महिला
704	1	SHU2304178	निर्वाचक का नाम : कमल वर्मा पिता का नाम: जगदीश वर्मा गृह संख्या : 164/क उम्र : 19 लिंग : पुरुष	705	1	SHU2305647	निर्वाचक का नाम : बलिराम वास्कले पिता का नाम: दिपक वास्कले गृह संख्या : 140 उम्र : 19 लिंग : पुरुष	706	1	SHU2316545	निर्वाचक का नाम : संदीप वास्कले पिता का नाम: कालुराम वास्कले गृह संख्या : 210 उम्र : 20 लिंग : पुरुष
707	1	SHU2322428	निर्वाचक का नाम : वंदना मेवाडे पति का नाम: रितेश मेवाडे गृह संख्या : 195 उम्र : 20 लिंग : महिला	708	1	SHU2323202	निर्वाचक का नाम : लोकाेश मोरे पिता का नाम: सरदार मोरे गृह संख्या : 247 उम्र : 19 लिंग : पुरुष	709	1	SHU2323772	निर्वाचक का नाम : जितेन्द्र मोरे पिता का नाम: सरदार मोरे गृह संख्या : 247 उम्र : 20 लिंग : पुरुष
710	1	SHU2323848	निर्वाचक का नाम : रानू वास्कले पिता का नाम: केकड़िया वास्कले गृह संख्या : 219 उम्र : 18 लिंग : महिला	711	1	SHU2323954	निर्वाचक का नाम : अंजली भूरिया पति का नाम: आकाश भूरिया गृह संख्या : 236 उम्र : 20 लिंग : महिला	712	1	SHU2324747	निर्वाचक का नाम : कोमल भूरिया पति का नाम: जयपाल भूरिया गृह संख्या : 235 उम्र : 23 लिंग : महिला
713	1	SHU2325074	निर्वाचक का नाम : लोकाेश भाबर पिता का नाम: रूमाल भाबर गृह संख्या : 159 उम्र : 18 लिंग : पुरुष	714	1	SHU2325322	निर्वाचक का नाम : माया भूरिया पति का नाम: राजेश भूरिया गृह संख्या : 228 उम्र : 26 लिंग : महिला	715	1	SHU2325330	निर्वाचक का नाम : रजनी भाबर पति का नाम: चमरसिंह भाबर गृह संख्या : 167/1 उम्र : 20 लिंग : महिला
716	1	SHU2325348	निर्वाचक का नाम : अजय वास्कले पिता का नाम: सुभाष वास्कले गृह संख्या : 140 उम्र : 18 लिंग : पुरुष	717	1	SHU2326171	निर्वाचक का नाम : भावना मुजाल्दे पति का नाम: अनिल मुजाल्दे गृह संख्या : 114 उम्र : 19 लिंग : महिला	718	1	SHU2327336	निर्वाचक का नाम : लक्ष्मी भूरिया पति का नाम: इन्दरसिंह भूरिया गृह संख्या : 239 उम्र : 26 लिंग : महिला
719	1	SHU2327682	निर्वाचक का नाम : रविन्द्र मुजाल्दे पिता का नाम: ग्यारसीलाल मुजाल्दे गृह संख्या : 113 उम्र : 18 लिंग : पुरुष	720	1	SHU2327732	निर्वाचक का नाम : अंजली बडोले पिता का नाम: मेहताब बडोले गृह संख्या : 203 उम्र : 18 लिंग : महिला	721	1	SHU2327757	निर्वाचक का नाम : लखन भाबर पिता का नाम: दिनेश भाबर गृह संख्या : 158 उम्र : 18 लिंग : पुरुष
722	1	SHU2327898	निर्वाचक का नाम : संतोषी वास्कले पिता का नाम: दिनेश वास्कले गृह संख्या : 216 उम्र : 19 लिंग : महिला	723	1	SHU2327971	निर्वाचक का नाम : प्रियंका वास्कले पिता का नाम: लक्ष्मण वास्कले गृह संख्या : 146 उम्र : 19 लिंग : महिला	724	1	SHU2328110	निर्वाचक का नाम : रोशनी भूरिया पिता का नाम: सुरपाल भूरिया गृह संख्या : 239 उम्र : 19 लिंग : महिला
725	1	SHU2328128	निर्वाचक का नाम : अखिलेश चौहान पिता का नाम: दिनेश चौहान गृह संख्या : 195/क उम्र : 18 लिंग : पुरुष	726	1	SHU2328425	निर्वाचक का नाम : अंजली भूरिया पिता का नाम: मुकेश भूरिया गृह संख्या : 227 उम्र : 18 लिंग : महिला	727	1	SHU2328870	निर्वाचक का नाम : किंका वास्कले पिता का नाम: मूनिम वास्कले गृह संख्या : 205 उम्र : 18 लिंग : महिला
728	1	SHU2329365	निर्वाचक का नाम : मिथलेश मुजाल्दे पिता का नाम: श्याणा मुजाल्दे गृह संख्या : 113 उम्र : 18 लिंग : पुरुष	729	1	SHU2329506	निर्वाचक का नाम : रोहित मेहता पिता का नाम: जगदीश मेहता गृह संख्या : 208 उम्र : 19 लिंग : पुरुष				

निर्वाचकों का विवरण :							
A) मतदाताओं की संख्या :							
		नामावली का प्रकार	निर्वाचक नामावली की पहचान :	मतदाताओं की संख्या :			
				पुरुष	महिला	तृतीय लिंग	कुल
I	मूल	मूल नामावली	विशेष गहन पुनरीक्षण 2026 की मूल नामावली एवं समस्त अनुपूरकों को एकीकृत कर	362	338	0	700
II	घटक I - परिवर्धन सूची	पूरक 1	विशेष गहन पुनरीक्षण - 2026	13	16	0	29
III	घटक II - विलोपन सूची	पूरक 1	विशेष गहन पुनरीक्षण - 2026	0	0	0	0
IV	लिंग में संशोधन के कारण अंतर			0	0	0	0
पुनरीक्षण के बाद इस नामावली में शुद्ध निर्वाचक (I+II-III+IV)				375	354	0	729
B) संशोधनों की संख्या :							
नामावली का प्रकार		निर्वाचक नामावली की पहचान :		संशोधनों की संख्या :			
पूरक 1		विशेष गहन पुनरीक्षण - 2026		13			

निर्वाचक रजिस्ट्रीकरण अधिकारी द्वारा जारी

E-मृत्यु, S-स्थानांतरित, R-दोहरी प्रविष्टि, M-लापता, Q-अहर्ता नहीं