

निर्वाचक नामावली 2026 S12 मध्य प्रदेश

विधान सभा क्षेत्र की संख्या, नाम व आरक्षण स्थिति : 188 - राजपुर (अ.ज.जा.)		भाग संख्या : : 165																			
संसदीय निर्वाचन क्षेत्र की संख्या, नाम व आरक्षण स्थिति, जिसमें विधान सभा निर्वाचन क्षेत्र स्थित है : 27 - खरगौन (अ.ज.जा.)																					
1. पुनरीक्षण का विवरण																					
पुनरीक्षण का वर्ष :	2026	निर्वाचक नामावली की पहचान :																			
अर्हता तिथि :	01-01-2026	विशेष गहन पुनरीक्षण 2026 की मूल नामावली एवं समस्त अनुपूरकों को एकीकृत कर																			
पुनरीक्षण का स्वरूप :	विशेष गहन पुनरीक्षण 2026																				
प्रकाशन की तिथि :	21-02-2026																				
2. भाग व मतदान क्षेत्र का विवरण :																					
भाग में आने वाले अनुभागों की संख्या और नाम :																					
1-देवाड़ा	<table style="width: 100%; border-collapse: collapse;"> <tr> <td style="width: 50%;">मुख्य शहर / मुख्य ग्राम</td> <td style="width: 50%;">: देवाड़ा</td> </tr> <tr> <td>वार्ड</td> <td>:</td> </tr> <tr> <td>पोस्ट ऑफिस</td> <td>: खुरमपूरा बीओ</td> </tr> <tr> <td>पुलिस थाना</td> <td>: ठीकरी</td> </tr> <tr> <td>स्थानीय संस्था</td> <td>: मदरान्या</td> </tr> <tr> <td>ब्लॉक</td> <td>: ठीकरी</td> </tr> <tr> <td>जिला</td> <td>: बड़वानी</td> </tr> <tr> <td>पिन कोड</td> <td>: 451660</td> </tr> </table>					मुख्य शहर / मुख्य ग्राम	: देवाड़ा	वार्ड	:	पोस्ट ऑफिस	: खुरमपूरा बीओ	पुलिस थाना	: ठीकरी	स्थानीय संस्था	: मदरान्या	ब्लॉक	: ठीकरी	जिला	: बड़वानी	पिन कोड	: 451660
मुख्य शहर / मुख्य ग्राम	: देवाड़ा																				
वार्ड	:																				
पोस्ट ऑफिस	: खुरमपूरा बीओ																				
पुलिस थाना	: ठीकरी																				
स्थानीय संस्था	: मदरान्या																				
ब्लॉक	: ठीकरी																				
जिला	: बड़वानी																				
पिन कोड	: 451660																				
3. मतदान केंद्र का विवरण																					
मतदान केंद्र की संख्या व नाम :	मतदान केन्द्र की विशेष हैसियत (पुरुष/महिला/सामान्य) :		सामान्य																		
165 - देवाड़ा																					
मतदान केंद्र का भवन व पता :	इस मतदान क्षेत्र के सहायक (ऑक्जिलियरी) मतदान केन्द्रों की संख्या :				0																
प्राथमिक शाला भवन देवाड़ा																					
4. मतदाताओं की संख्या :																					
आरंभिक क्रम	अंतिम क्रम	मतदाताओं की संख्या																			
संख्या	संख्या	पुरुष	महिला	तृतीय लिंग	कुल																
1	746	364	380	0	744																

निर्वाचक रजिस्ट्रीकरण अधिकारी द्वारा जारी

Nazri Naksha



Google Map View



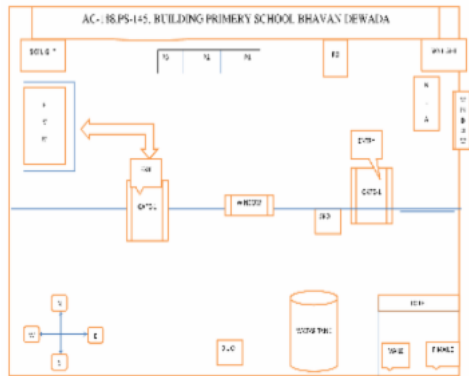
Polling Station Building Front View



मतदान केंद्र के सामने का फ़ोटो



Cad View



Key MAP View



# 1 निर्वाचक का नाम : प्रताप सिंह डावर पिता का नाम: हरसिंह डावर गृह संख्या : 110/1 उम्र : 69 लिंग : पुरुष	SHU0039636 फोटो उपलब्ध	# 2 निर्वाचक का नाम : मंगली बाई डावर पति का नाम: प्रतापसिंह डावर गृह संख्या : 110/1 उम्र : 64 लिंग : महिला	HZC2091288 फोटो उपलब्ध	# 3 निर्वाचक का नाम : राहुल डावर पिता का नाम: प्रताप डावर गृह संख्या : 110/1 उम्र : 29 लिंग : पुरुष	SHU1058882 फोटो उपलब्ध
# 4 निर्वाचक का नाम : मनीषा डावर पति का नाम: राहुल डावर गृह संख्या : 110/1 उम्र : 25 लिंग : महिला	SHU1623537 फोटो उपलब्ध	# 5 निर्वाचक का नाम : जगदीश किराड़े पिता का नाम: सुरपाल किराड़े गृह संख्या : 109/1 उम्र : 35 लिंग : पुरुष	SHU0310417 फोटो उपलब्ध	# 6 निर्वाचक का नाम : स्वाती किराड़े पति का नाम: जगदीश किराड़े गृह संख्या : 109/1 उम्र : 30 लिंग : महिला	SHU1494632 फोटो उपलब्ध
# 7 निर्वाचक का नाम : रमेश किराड़े पिता का नाम: गोरेलाल किराड़े गृह संख्या : 109/3 उम्र : 45 लिंग : पुरुष	HZC2091296 फोटो उपलब्ध	# 8 निर्वाचक का नाम : रवि किराड़े पिता का नाम: रमेश किराड़े गृह संख्या : 109/3 उम्र : 18 लिंग : पुरुष	SHU2287175 फोटो उपलब्ध	# 9 निर्वाचक का नाम : केन्द्रसिंग पिता का नाम: गोरेलाल गृह संख्या : 109/क उम्र : 51 लिंग : पुरुष	HZC1768902 फोटो उपलब्ध
# 10 निर्वाचक का नाम : सेकड़ी किराड़े पति का नाम: केन्द्रसिंह किराड़े गृह संख्या : 109/क उम्र : 49 लिंग : महिला	SHU0478016 फोटो उपलब्ध	# 11 निर्वाचक का नाम : शैलेंद्र किराड़े पिता का नाम: केन्द्रसिंह किराड़े गृह संख्या : 109/क उम्र : 32 लिंग : पुरुष	SHU0478008 फोटो उपलब्ध	# 12 निर्वाचक का नाम : सुरपाल किराड़े पिता का नाम: गोरेलाल किराड़े गृह संख्या : 109 उम्र : 57 लिंग : पुरुष	HZC1768928 फोटो उपलब्ध
# 13 निर्वाचक का नाम : हीरू बाई किराड़े पति का नाम: सुरपाल किराड़े गृह संख्या : 109 उम्र : 55 लिंग : महिला	HZC1768936 फोटो उपलब्ध	# 14 निर्वाचक का नाम : सोनू किराड़े पिता का नाम: सुरपाल किराड़े गृह संख्या : 109 उम्र : 26 लिंग : महिला	SHU1494640 फोटो उपलब्ध	# 15 निर्वाचक का नाम : महेश किराड़े पिता का नाम: सुरपाल किराड़े गृह संख्या : 109 उम्र : 25 लिंग : पुरुष	SHU1393867 फोटो उपलब्ध
# 16 निर्वाचक का नाम : कुन्ती किराड़े पति का नाम: महेश किराड़े गृह संख्या : 109 उम्र : 22 लिंग : महिला	SHU2195931 फोटो उपलब्ध	# 17 निर्वाचक का नाम : सूरज बाई डावर पति का नाम: भंगड़ा डावर गृह संख्या : 110 उम्र : 61 लिंग : महिला	HZC1768951 फोटो उपलब्ध	# 18 निर्वाचक का नाम : शिवा डावर पिता का नाम: भंगड़ा डावर गृह संख्या : 110 उम्र : 19 लिंग : पुरुष	SHU2271633 फोटो उपलब्ध
# 19 निर्वाचक का नाम : रुखडिया पिता का नाम: हरसिंह गृह संख्या : 111 उम्र : 71 लिंग : पुरुष	SHU1505445 फोटो उपलब्ध	# 20 निर्वाचक का नाम : भारतसिंह पिता का नाम: रुखडिया गृह संख्या : 111 उम्र : 52 लिंग : पुरुष	SHU1188630 फोटो उपलब्ध	# 21 निर्वाचक का नाम : दशरीबाई पति का नाम: भारतसिंह गृह संख्या : 111 उम्र : 50 लिंग : महिला	HZC2091312 फोटो उपलब्ध
# 22 निर्वाचक का नाम : मुकेश पिता का नाम: भारत गृह संख्या : 111 उम्र : 32 लिंग : पुरुष	SHU0478073 फोटो उपलब्ध	# 23 निर्वाचक का नाम : राधाबाई पति का नाम: मुकेश गृह संख्या : 111 उम्र : 31 लिंग : महिला	SHU0935742 फोटो उपलब्ध	# 24 निर्वाचक का नाम : साहू बाई डावर पति का नाम: रुमालसिंह डावर गृह संख्या : 111 उम्र : 28 लिंग : महिला	SHU1604842 फोटो उपलब्ध
# 25 निर्वाचक का नाम : रुमालसिंह डावर पिता का नाम: भारत डावर गृह संख्या : 111 उम्र : 23 लिंग : पुरुष	SHU1778554 फोटो उपलब्ध	# 26 निर्वाचक का नाम : सदाशिव डावर पिता का नाम: रूखडिया डावर गृह संख्या : 111/1 उम्र : 51 लिंग : पुरुष	HZC1768969 फोटो उपलब्ध	# 27 निर्वाचक का नाम : महेश डावर पिता का नाम: सदाशिव डावर गृह संख्या : 111/1 उम्र : 31 लिंग : पुरुष	SHU0645630 फोटो उपलब्ध
# 28 निर्वाचक का नाम : भुवानसिंह डावर पिता का नाम: सदाशिव डावर गृह संख्या : 111/1 उम्र : 28 लिंग : पुरुष	SHU1112739 फोटो उपलब्ध	# 29 निर्वाचक का नाम : निशा डावर पति का नाम: भुवान सिंह डावर गृह संख्या : 111/1 उम्र : 25 लिंग : महिला	SHU2008290 फोटो उपलब्ध	# 30 निर्वाचक का नाम : संगीता डावर पति का नाम: महेश डावर गृह संख्या : 111/1 उम्र : 24 लिंग : महिला	SHU1956416 फोटो उपलब्ध

31	SHU1778539	निर्वाचक का नाम : बलवन डावर पिता का नाम: सदाशिव डावर गृह संख्या : 111/1 उम्र : 23 लिंग : पुरुष	फोटो उपलब्ध	32	SHU2008282	निर्वाचक का नाम : पवन डावर पिता का नाम: सदाशिव डावर गृह संख्या : 111/1 उम्र : 21 लिंग : पुरुष	फोटो उपलब्ध	33	HZC1767201	निर्वाचक का नाम : गोरेलाल डावर पिता का नाम: रूखडिया डावर गृह संख्या : 111/2 उम्र : 41 लिंग : पुरुष	फोटो उपलब्ध
34	HZC1946656	निर्वाचक का नाम : शांता बाई डावर पति का नाम: गोरेलाल डावर गृह संख्या : 111/2 उम्र : 40 लिंग : महिला	फोटो उपलब्ध	35	SHU2269645	निर्वाचक का नाम : कमल डावर पिता का नाम: गोरेलाल डावर गृह संख्या : 111/2 उम्र : 19 लिंग : पुरुष	फोटो उपलब्ध	36	SHU0808030	निर्वाचक का नाम : कुवरसिंह डावर पिता का नाम: रूखडिया डावर गृह संख्या : 111/3 उम्र : 39 लिंग : पुरुष	फोटो उपलब्ध
37	SHU0808048	निर्वाचक का नाम : कमला बाई डावर पति का नाम: कुवरसिंह डावर गृह संख्या : 111/3 उम्र : 38 लिंग : महिला	फोटो उपलब्ध	38	SHU1957885	निर्वाचक का नाम : राजेश डावर पिता का नाम: कुवरसिंह डावर गृह संख्या : 111/3 उम्र : 21 लिंग : पुरुष	फोटो उपलब्ध	39	SHU2281095	निर्वाचक का नाम : सपना डावर पिता का नाम: कुवरसिंह डावर गृह संख्या : 111/3 उम्र : 19 लिंग : महिला	फोटो उपलब्ध
40	SHU0808055	निर्वाचक का नाम : डूरी बाई डावर पति का नाम: नवलसिंह डावर गृह संख्या : 111/4 उम्र : 37 लिंग : महिला	फोटो उपलब्ध	41	SHU0117614	निर्वाचक का नाम : नवलसिंह डावर पिता का नाम: रूखडिया डावर गृह संख्या : 111/4 उम्र : 37 लिंग : पुरुष	फोटो उपलब्ध	42	SHU2292977	निर्वाचक का नाम : मनीषा डावर पिता का नाम: नवलसिंह डावर गृह संख्या : 111/4 उम्र : 18 लिंग : महिला	फोटो उपलब्ध
43	SHU1505452	निर्वाचक का नाम : धावली बाई वास्कले पति का नाम: साहेबसिंह वास्कले गृह संख्या : 112 उम्र : 47 लिंग : महिला	फोटो उपलब्ध	44	SHU0477935	निर्वाचक का नाम : कमल पिता का नाम: साहेबसिंह गृह संख्या : 112 उम्र : 32 लिंग : पुरुष	फोटो उपलब्ध	45	SHU1241686	निर्वाचक का नाम : रीना वास्कले पति का नाम: कमल वास्कले गृह संख्या : 112 उम्र : 29 लिंग : महिला	फोटो उपलब्ध
46	SHU2008423	निर्वाचक का नाम : बालू वास्कले पिता का नाम: साहेबसिंह वास्कले गृह संख्या : 112 उम्र : 24 लिंग : पुरुष	फोटो उपलब्ध	47	SHU1617208	निर्वाचक का नाम : बुलन वास्कले पिता का नाम: साहेबसिंह वास्कले गृह संख्या : 112 उम्र : 24 लिंग : पुरुष	फोटो उपलब्ध	48	SHU2189488	निर्वाचक का नाम : अर्चना वास्कले पिता का नाम: साहेबसिंह वास्कले गृह संख्या : 112 उम्र : 20 लिंग : महिला	फोटो उपलब्ध
49	SHU0117622	निर्वाचक का नाम : सकम पिता का नाम: नासरा गृह संख्या : 113 उम्र : 84 लिंग : पुरुष	फोटो उपलब्ध	50	SHU1505460	निर्वाचक का नाम : फुदलीबाई पति का नाम: सकम गृह संख्या : 113 उम्र : 81 लिंग : महिला	फोटो उपलब्ध	51	SHU0086694	निर्वाचक का नाम : रामसिंह पिता का नाम: सकम गृह संख्या : 113 उम्र : 40 लिंग : पुरुष	फोटो उपलब्ध
52	SHU0808063	निर्वाचक का नाम : फुलकीबाई पति का नाम: रामसिंह गृह संख्या : 113 उम्र : 38 लिंग : महिला	फोटो उपलब्ध	53	SHU1902485	निर्वाचक का नाम : मंगलसिंह शस्त्रे पिता का नाम: सकम शस्त्रे गृह संख्या : 113/के उम्र : 53 लिंग : पुरुष	फोटो उपलब्ध	54	SHU1902329	निर्वाचक का नाम : मुरखी शस्त्रे पति का नाम: मंगलसिंह शस्त्रे गृह संख्या : 113/के उम्र : 48 लिंग : महिला	फोटो उपलब्ध
55	SHU1885888	निर्वाचक का नाम : जितेंद्र शस्त्रे पिता का नाम: मंगलसिंह शस्त्रे गृह संख्या : 113/क उम्र : 27 लिंग : पुरुष	फोटो उपलब्ध	56	SHU1879238	निर्वाचक का नाम : अलका शस्त्रे पति का नाम: जितेंद्र शस्त्रे गृह संख्या : 113/क उम्र : 26 लिंग : महिला	फोटो उपलब्ध	57	SHU1885904	निर्वाचक का नाम : गुलाबसिंह शस्त्रे पिता का नाम: मंगलसिंह शस्त्रे गृह संख्या : 113/के उम्र : 23 लिंग : पुरुष	फोटो उपलब्ध
58	SHU2169290	निर्वाचक का नाम : मुन्नालाल शस्त्रे पिता का नाम: मंगलसिंह शस्त्रे गृह संख्या : 113/क उम्र : 23 लिंग : पुरुष	फोटो उपलब्ध	59	SHU2008357	निर्वाचक का नाम : विजय शस्त्रे पिता का नाम: मंगलसिंह शस्त्रे गृह संख्या : 113/क उम्र : 21 लिंग : पुरुष	फोटो उपलब्ध	60	SHU1188655	निर्वाचक का नाम : मोहन सिंह वास्कले पिता का नाम: गुमानिया वास्कले गृह संख्या : 114 उम्र : 56 लिंग : पुरुष	फोटो उपलब्ध

61	SHU1188663	निर्वाचक का नाम : मुन्नी बाई वास्कले पति का नाम: मोहन सिंह वास्कले गृह संख्या : 114 उम्र : 54 लिंग : महिला	फोटो उपलब्ध	62	SHU0645549	निर्वाचक का नाम : ओंकार वास्कले पिता का नाम: मोहन सिंह वास्कले गृह संख्या : 114 उम्र : 31 लिंग : पुरुष	फोटो उपलब्ध	63	SHU1451798	निर्वाचक का नाम : ललिता वास्कले पति का नाम: ओंकार वास्कले गृह संख्या : 114 उम्र : 29 लिंग : महिला	फोटो उपलब्ध
64	SHU1259746	निर्वाचक का नाम : अखिलेश पिता का नाम: मोहनसिंह गृह संख्या : 114 उम्र : 26 लिंग : पुरुष	फोटो उपलब्ध	65	HZC1768993	निर्वाचक का नाम : रीछू पिता का नाम: गुमनिया गृह संख्या : 115 उम्र : 67 लिंग : पुरुष	फोटो उपलब्ध	66	HZC1769009	निर्वाचक का नाम : ग्यारसीबाई पति का नाम: रीछू गृह संख्या : 115 उम्र : 64 लिंग : महिला	फोटो उपलब्ध
67	SHU0808071	निर्वाचक का नाम : सरदार पिता का नाम: रीछू गृह संख्या : 115 उम्र : 43 लिंग : पुरुष	फोटो उपलब्ध	68	SHU0645507	निर्वाचक का नाम : पवन पिता का नाम: रिछू गृह संख्या : 115 उम्र : 28 लिंग : पुरुष	फोटो उपलब्ध	69	SHU2008324	निर्वाचक का नाम : सुनीता वास्कले पिता का नाम: रिछू वास्कले गृह संख्या : 115 उम्र : 21 लिंग : महिला	फोटो उपलब्ध
70	SHU0808089	निर्वाचक का नाम : राजू वास्कले पिता का नाम: रिछू वास्कले गृह संख्या : 115/1 उम्र : 43 लिंग : पुरुष	फोटो उपलब्ध	71	SHU0478040	निर्वाचक का नाम : अनिता बाई वास्कले पति का नाम: राजू वास्कले गृह संख्या : 115/1 उम्र : 34 लिंग : महिला	फोटो उपलब्ध	72	HZC2020410	निर्वाचक का नाम : मेथली बाई वास्कले पति का नाम: लालसिंग गृह संख्या : 116 उम्र : 55 लिंग : महिला	फोटो उपलब्ध
73	SHU1897537	निर्वाचक का नाम : अजय वास्कले पिता का नाम: लालसिंह वास्कले गृह संख्या : 116 उम्र : 22 लिंग : पुरुष	फोटो उपलब्ध	74	SHU2059095	निर्वाचक का नाम : रवीना वास्कले पिता का नाम: लालसिंह वास्कले गृह संख्या : 116 उम्र : 20 लिंग : महिला	फोटो उपलब्ध	75	SHU2290146	निर्वाचक का नाम : विजय वास्कले पिता का नाम: लालसिंह वास्कले गृह संख्या : 116 उम्र : 18 लिंग : पुरुष	फोटो उपलब्ध
76	HZC1767227	निर्वाचक का नाम : मेदली बाई वास्कले पति का नाम: धनसिंह वास्कले गृह संख्या : 116/1 उम्र : 52 लिंग : महिला	फोटो उपलब्ध	77	SHU1188994	निर्वाचक का नाम : धनसिंह वास्कले पिता का नाम: सुखलाल वसकले गृह संख्या : 116/1 उम्र : 47 लिंग : पुरुष	फोटो उपलब्ध	78	SHU0645622	निर्वाचक का नाम : सोनू वास्कले पिता का नाम: धनसिंह वास्कले गृह संख्या : 116/1 उम्र : 31 लिंग : महिला	फोटो उपलब्ध
79	SHU1775600	निर्वाचक का नाम : दिपक वास्कले पिता का नाम: धनसिंह वास्कले गृह संख्या : 116/1 उम्र : 23 लिंग : पुरुष	फोटो उपलब्ध	80	SHU2036986	निर्वाचक का नाम : लाली वास्कले पिता का नाम: धनसिंह वास्कले गृह संख्या : 116/1 उम्र : 20 लिंग : महिला	फोटो उपलब्ध	81	SHU2289809	निर्वाचक का नाम : रणजीत वास्कले पिता का नाम: धनसिंह वास्कले गृह संख्या : 116/1 उम्र : 18 लिंग : पुरुष	फोटो उपलब्ध
82	HZC1767219	निर्वाचक का नाम : सेकड़ी बाई वास्कले पति का नाम: सुखलाल वास्कले गृह संख्या : 116/2 उम्र : 79 लिंग : महिला	फोटो उपलब्ध	83	SHU0808097	निर्वाचक का नाम : अंतरसिंह वास्कले पिता का नाम: सुखलाल वास्कले गृह संख्या : 116/2 उम्र : 37 लिंग : पुरुष	फोटो उपलब्ध	84	SHU0477901	निर्वाचक का नाम : अनिल वास्कले पिता का नाम: सुखलाल वास्कले गृह संख्या : 116/2 उम्र : 32 लिंग : पुरुष	फोटो उपलब्ध
85	SHU1058874	निर्वाचक का नाम : सपना वास्कले पति का नाम: अंतरसिंह वास्कले गृह संख्या : 116/2 उम्र : 30 लिंग : महिला	फोटो उपलब्ध	86	SHU1265362	निर्वाचक का नाम : शर्मिला वास्कले पति का नाम: अनिल वास्कले गृह संख्या : 116/2 उम्र : 26 लिंग : महिला	फोटो उपलब्ध	# 87	HZC2091304	निर्वाचक का नाम : जानू बाई किराड़े पति का नाम: रमेश किराड़े गृह संख्या : 109/3 उम्र : 42 लिंग : महिला	फोटो उपलब्ध
88	HZC1769033	निर्वाचक का नाम : झेदलीबाई पति का नाम: थावरिया गृह संख्या : 117 उम्र : 80 लिंग : महिला	फोटो उपलब्ध	89	HZC1769041	निर्वाचक का नाम : फुलसिंह पिता का नाम: थावरिया गृह संख्या : 117 उम्र : 54 लिंग : पुरुष	फोटो उपलब्ध	90	HZC1769058	निर्वाचक का नाम : प्यारसिंह पिता का नाम: थावरिया गृह संख्या : 117 उम्र : 47 लिंग : पुरुष	फोटो उपलब्ध

91 निर्वाचक का नाम : देवकीबाई पति का नाम: प्यारसिंग गृह संख्या : 117 उम्र : 44 लिंग : महिला	SHU0477968 फोटो उपलब्ध	92 निर्वाचक का नाम : सुशीला डावर पति का नाम: संजय डावर गृह संख्या : 117 उम्र : 26 लिंग : महिला	SHU1604859 फोटो उपलब्ध	93 निर्वाचक का नाम : संजय डावर पिता का नाम: प्यारसिंह डावर गृह संख्या : 117 उम्र : 23 लिंग : पुरुष	SHU1778547 फोटो उपलब्ध
94 निर्वाचक का नाम : निहालसिंह पिता का नाम: थावरिया गृह संख्या : 118 उम्र : 51 लिंग : पुरुष	HZC1769066 फोटो उपलब्ध	95 निर्वाचक का नाम : केशरीबाई पति का नाम: निहालसिंह गृह संख्या : 118 उम्र : 51 लिंग : महिला	HZC1769074 फोटो उपलब्ध	96 निर्वाचक का नाम : रेखा डावर पति का नाम: जितेन्द्र डावर गृह संख्या : 118 उम्र : 42 लिंग : महिला	SHU0388124 फोटो उपलब्ध
97 निर्वाचक का नाम : जितेन्द्र डावर पिता का नाम: निहालसिंह डावर गृह संख्या : 118 उम्र : 30 लिंग : पुरुष	SHU0388116 फोटो उपलब्ध	98 निर्वाचक का नाम : चेतन डावर पिता का नाम: निहालसिंह डावर गृह संख्या : 118 उम्र : 19 लिंग : पुरुष	SHU2260792 फोटो उपलब्ध	99 निर्वाचक का नाम : श्यामीबाई पति का नाम: डुडला गृह संख्या : 119 उम्र : 69 लिंग : महिला	HZC1946573 फोटो उपलब्ध
100 निर्वाचक का नाम : रंगू बाई वास्कले पति का नाम: सुभाष वास्कले गृह संख्या : 119 उम्र : 48 लिंग : महिला	HZC1769090 फोटो उपलब्ध	101 निर्वाचक का नाम : सुभाष वास्कले पिता का नाम: डुडला वास्कले गृह संख्या : 119 उम्र : 47 लिंग : पुरुष	HZC1769108 फोटो उपलब्ध	102 निर्वाचक का नाम : नुरी पति का नाम: रामु गृह संख्या : 119 उम्र : 41 लिंग : महिला	HZC1768860 फोटो उपलब्ध
103 निर्वाचक का नाम : केलाश पिता का नाम: डूडला गृह संख्या : 119 उम्र : 38 लिंग : पुरुष	SHU0808113 फोटो उपलब्ध	104 निर्वाचक का नाम : मिनाक्षी पति का नाम: केलाश गृह संख्या : 119 उम्र : 32 लिंग : महिला	SHU0478412 फोटो उपलब्ध	105 निर्वाचक का नाम : ममता वास्कले पति का नाम: कमल वास्कले गृह संख्या : 119 उम्र : 32 लिंग : महिला	SHU1538958 फोटो उपलब्ध
106 निर्वाचक का नाम : कमल वास्कले पिता का नाम: डूडला वास्कले गृह संख्या : 119 उम्र : 31 लिंग : पुरुष	SHU0477885 फोटो उपलब्ध	107 निर्वाचक का नाम : रवींद्र वास्कले पिता का नाम: सुभाष वास्कले गृह संख्या : 119 उम्र : 26 लिंग : पुरुष	SHU1604578 फोटो उपलब्ध	108 निर्वाचक का नाम : मांगीलाल सोलंकी पिता का नाम: गोटिया सोलंकी गृह संख्या : 120 उम्र : 48 लिंग : पुरुष	HZC1769124 फोटो उपलब्ध
109 निर्वाचक का नाम : प्रमिला सोलंकी पति का नाम: मांगीलाल सोलंकी गृह संख्या : 120 उम्र : 47 लिंग : महिला	HZC1769132 फोटो उपलब्ध	110 निर्वाचक का नाम : मीरा बाई सोलंकी पति का नाम: प्रधान सोलंकी गृह संख्या : 120 उम्र : 40 लिंग : महिला	SHU1058825 फोटो उपलब्ध	111 निर्वाचक का नाम : प्रधान सोलंकी पिता का नाम: मांगीलाल सोलंकी गृह संख्या : 120 उम्र : 31 लिंग : पुरुष	SHU0645598 फोटो उपलब्ध
112 निर्वाचक का नाम : लक्ष्मी सोलंकी पिता का नाम: मांगीलाल सोलंकी गृह संख्या : 120 उम्र : 24 लिंग : महिला	SHU1259787 फोटो उपलब्ध	113 निर्वाचक का नाम : प्रियंका सोलंकी पिता का नाम: मांगीलाल सोलंकी गृह संख्या : 120 उम्र : 22 लिंग : महिला	SHU1897560 फोटो उपलब्ध	114 निर्वाचक का नाम : पंकज सोलंकी पिता का नाम: मांगीलाल सोलंकी गृह संख्या : 120 उम्र : 19 लिंग : पुरुष	SHU2262103 फोटो उपलब्ध
115 निर्वाचक का नाम : श्यामी बाई सोलंकी पति का नाम: करण सिंह सोलंकी गृह संख्या : 120/1 उम्र : 40 लिंग : महिला	HZC1769140 फोटो उपलब्ध	116 निर्वाचक का नाम : कमला सोलंकी पिता का नाम: करण सिंह सोलंकी गृह संख्या : 120/1 उम्र : 21 लिंग : महिला	SHU2008332 फोटो उपलब्ध	117 निर्वाचक का नाम : सुनीता सोलंकी पति का नाम: संदीप सोलंकी गृह संख्या : 120/1 उम्र : 21 लिंग : महिला	SHU2045243 फोटो उपलब्ध
118 निर्वाचक का नाम : संदीप सोलंकी पिता का नाम: करण सिंह सोलंकी गृह संख्या : 120/1 उम्र : 19 लिंग : पुरुष	SHU2262558 फोटो उपलब्ध	119 निर्वाचक का नाम : रामसिंह उचावाले पिता का नाम: केशरिया उचावाले गृह संख्या : 121 उम्र : 51 लिंग : पुरुष	HZC1769165 फोटो उपलब्ध	120 निर्वाचक का नाम : रितु उचावाले पति का नाम: रामसिंह उचावाले गृह संख्या : 121 उम्र : 44 लिंग : महिला	HZC1769181 फोटो उपलब्ध

121	SHU1778570	निर्वाचक का नाम : सविता उचावले पिता का नाम: रामसिंह उचावले गृह संख्या : 121 उम्र : 23 लिंग : महिला	122	SHU2208031	निर्वाचक का नाम : अरुण उचावले पिता का नाम: रामसिंह उचावले गृह संख्या : 121 उम्र : 20 लिंग : पुरुष	123	SHU2254167	निर्वाचक का नाम : ज्योति उचावले पिता का नाम: अरुण उचावले गृह संख्या : 121 उम्र : 19 लिंग : महिला
124	SHU1189000	निर्वाचक का नाम : भीमसिंह उचावले पिता का नाम: केशरिया उचावले गृह संख्या : 121/1 उम्र : 49 लिंग : पुरुष	125	SHU0086728	निर्वाचक का नाम : केला बाई उचावले पिता का नाम: भीमसिंह उचावले गृह संख्या : 121/1 उम्र : 47 लिंग : महिला	# 126	HZC1767235	निर्वाचक का नाम : करण सिंह सोलंकी पिता का नाम: गोटिया सोलंकी गृह संख्या : 120/1 उम्र : 45 लिंग : पुरुष
127	SHU1058833	निर्वाचक का नाम : चंदा उचावले पिता का नाम: देवदास उचावले गृह संख्या : 121/1 उम्र : 30 लिंग : महिला	128	SHU1623602	निर्वाचक का नाम : सुनीता उचावले पिता का नाम: रेवाराम उचावले गृह संख्या : 121/1 उम्र : 28 लिंग : महिला	129	HZC1769173	निर्वाचक का नाम : धुधरी पिता का नाम: नत्थया गृह संख्या : 122 उम्र : 83 लिंग : महिला
130	HZC2091338	निर्वाचक का नाम : नरसिंह पिता का नाम: नत्थया गृह संख्या : 122 उम्र : 56 लिंग : पुरुष	131	HZC2091346	निर्वाचक का नाम : सयतुल पिता का नाम: नरसिंह गृह संख्या : 122 उम्र : 54 लिंग : महिला	132	HZC1769199	निर्वाचक का नाम : भुवानसिंह वास्कले पिता का नाम: नत्थया वास्कले गृह संख्या : 122 उम्र : 51 लिंग : पुरुष
133	HZC2091353	निर्वाचक का नाम : जुवान सिंह वास्कले पिता का नाम: नत्थया गृह संख्या : 122 उम्र : 45 लिंग : पुरुष	134	HZC1946821	निर्वाचक का नाम : सुन्दर वास्कले पिता का नाम: भुवानसिंह वास्कले गृह संख्या : 122 उम्र : 44 लिंग : महिला	# 135	HZC1769207	निर्वाचक का नाम : सरदार वास्कले पिता का नाम: नत्थया वास्कले गृह संख्या : 122/1 उम्र : 41 लिंग : पुरुष
136	HZC2091361	निर्वाचक का नाम : कमला बाई वास्कले पिता का नाम: जुवानसिंग गृह संख्या : 122 उम्र : 41 लिंग : महिला	# 137	SHU0387977	निर्वाचक का नाम : रमकु बाई वास्कले पिता का नाम: सरदार वास्कले गृह संख्या : 122/1 उम्र : 39 लिंग : महिला	138	SHU1142470	निर्वाचक का नाम : करण वास्कले पिता का नाम: जुवानसिंग वास्कले गृह संख्या : 122 उम्र : 27 लिंग : पुरुष
139	SHU1259647	निर्वाचक का नाम : ज्योति पिता का नाम: भुवानसिंह गृह संख्या : 122 उम्र : 26 लिंग : महिला	140	SHU1494624	निर्वाचक का नाम : संजय वास्कले पिता का नाम: जुवानसिंह वास्कले गृह संख्या : 122 उम्र : 25 लिंग : पुरुष	141	SHU1778588	निर्वाचक का नाम : पंकज वास्कले पिता का नाम: जुवानसिंह वास्कले गृह संख्या : 122 उम्र : 23 लिंग : पुरुष
142	SHU1897578	निर्वाचक का नाम : दिपक वास्कले पिता का नाम: भुवानसिंह वास्कले गृह संख्या : 122 उम्र : 22 लिंग : पुरुष	143	SHU1963651	निर्वाचक का नाम : शीला वास्कले पिता का नाम: दिपक वास्कले गृह संख्या : 122 उम्र : 21 लिंग : महिला	144	HZC1946946	निर्वाचक का नाम : सेलकीबाई पिता का नाम: भूरला गृह संख्या : 123 उम्र : 64 लिंग : महिला
145	SHU0086736	निर्वाचक का नाम : पारली पिता का नाम: भुरला गृह संख्या : 123 उम्र : 38 लिंग : महिला	146	SHU0808121	निर्वाचक का नाम : लालसिंग वास्कले पिता का नाम: भुरला गृह संख्या : 123 उम्र : 37 लिंग : पुरुष	147	SHU0478339	निर्वाचक का नाम : हीरा बाई वास्कले पिता का नाम: लालसिंग गृह संख्या : 123 उम्र : 34 लिंग : महिला
148	SHU0478347	निर्वाचक का नाम : जगदीश पिता का नाम: भुरला गृह संख्या : 123 उम्र : 32 लिंग : पुरुष	149	SHU1911312	निर्वाचक का नाम : पारू वास्कले पिता का नाम: जगदीश वास्कले गृह संख्या : 123 उम्र : 30 लिंग : महिला	150	SHU1189067	निर्वाचक का नाम : भांडीबाई पिता का नाम: ध्यानसिंह गृह संख्या : 124 उम्र : 74 लिंग : महिला

151 निर्वाचक का नाम : रेमसिंह वास्कले पिता का नाम: ध्यानसिंह वास्कले गृह संख्या : 124 उम्र : 52 लिंग : पुरुष	HZC2091379 फोटो उपलब्ध	152 निर्वाचक का नाम : संतु बाई वास्कले पिता का नाम: रेमसिंह वास्कले गृह संख्या : 124 उम्र : 48 लिंग : महिला	HZC2091999 फोटो उपलब्ध	153 निर्वाचक का नाम : शिवराम पिता का नाम: ध्यानसिंह गृह संख्या : 124 उम्र : 37 लिंग : पुरुष	SHU0808139 फोटो उपलब्ध
154 निर्वाचक का नाम : मुन्नी बाई पति का नाम: शिवराम गृह संख्या : 124 उम्र : 33 लिंग : महिला	SHU0310334 फोटो उपलब्ध	155 निर्वाचक का नाम : सलोनी वास्कले पिता का नाम: रेमसिंह वास्कले गृह संख्या : 124 उम्र : 23 लिंग : महिला	SHU1780980 फोटो उपलब्ध	156 निर्वाचक का नाम : भीमसिंह वास्कले पिता का नाम: मगन वास्कले गृह संख्या : 125 उम्र : 58 लिंग : पुरुष	SHU1189034 फोटो उपलब्ध
157 निर्वाचक का नाम : बीना बाई वास्कले पति का नाम: भीमसिंह वास्कले गृह संख्या : 125 उम्र : 56 लिंग : महिला	HZC1769215 फोटो उपलब्ध	# 158 निर्वाचक का नाम : मंगलसिंह वास्कले पिता का नाम: ध्यानसिंह वास्कले गृह संख्या : 124/1 उम्र : 43 लिंग : पुरुष	HZC1770387 फोटो उपलब्ध	# 159 निर्वाचक का नाम : सुमन बाई वास्कले पति का नाम: मंगलसिंह वास्कले गृह संख्या : 124/1 उम्र : 39 लिंग : महिला	HZC1770395 फोटो उपलब्ध
160 निर्वाचक का नाम : कैलाश वास्कले पिता का नाम: भीमसिंह वास्कले गृह संख्या : 125 उम्र : 35 लिंग : पुरुष	SHU0197574 फोटो उपलब्ध	161 निर्वाचक का नाम : मंजू वास्कले पति का नाम: कैलाश वास्कले गृह संख्या : 125 उम्र : 33 लिंग : महिला	SHU1058924 फोटो उपलब्ध	162 निर्वाचक का नाम : निहालसिंह वास्कले पिता का नाम: भीमसिंह वास्कले गृह संख्या : 125 उम्र : 30 लिंग : पुरुष	SHU0981134 फोटो उपलब्ध
163 निर्वाचक का नाम : सुशीला वास्कले पति का नाम: निहालसिंह वास्कले गृह संख्या : 125 उम्र : 29 लिंग : महिला	SHU1267905 फोटो उपलब्ध	164 निर्वाचक का नाम : दरबार चौहान पिता का नाम: बुदा चौहान गृह संख्या : 126 उम्र : 57 लिंग : पुरुष	HZC1946599 फोटो उपलब्ध	165 निर्वाचक का नाम : रिछा चौहान पति का नाम: दरबार चौहान गृह संख्या : 126 उम्र : 54 लिंग : महिला	HZC1946847 फोटो उपलब्ध
166 निर्वाचक का नाम : मेहकाल चौहान पिता का नाम: बुदा चौहान गृह संख्या : 126 उम्र : 49 लिंग : पुरुष	HZC1946813 फोटो उपलब्ध	167 निर्वाचक का नाम : रेम सिंह पिता का नाम: बुदा गृह संख्या : 126 उम्र : 42 लिंग : पुरुष	HZC1946888 फोटो उपलब्ध	168 निर्वाचक का नाम : जामसिंह पिता का नाम: बुदा गृह संख्या : 126 उम्र : 42 लिंग : पुरुष	HZC2020519 फोटो उपलब्ध
169 निर्वाचक का नाम : जमना बाई चौहान पति का नाम: मेहकाल चौहान गृह संख्या : 126 उम्र : 42 लिंग : महिला	HZC1946839 फोटो उपलब्ध	170 निर्वाचक का नाम : छाया बाई पति का नाम: रेमसिंह गृह संख्या : 126 उम्र : 34 लिंग : महिला	SHU0478438 फोटो उपलब्ध	171 निर्वाचक का नाम : राहुल पिता का नाम: दरबार चौहान गृह संख्या : 126 उम्र : 28 लिंग : पुरुष	SHU1010586 फोटो उपलब्ध
172 निर्वाचक का नाम : बबिता चौहान पति का नाम: राहुल चौहान गृह संख्या : 126 उम्र : 26 लिंग : महिला	SHU1957992 फोटो उपलब्ध	173 निर्वाचक का नाम : अनिल चौहान पिता का नाम: दरबार चौहान गृह संख्या : 126 उम्र : 25 लिंग : पुरुष	SHU1259803 फोटो उपलब्ध	174 निर्वाचक का नाम : कला चौहान पिता का नाम: मेहकाल चौहान गृह संख्या : 126 उम्र : 23 लिंग : महिला	SHU1778596 फोटो उपलब्ध
175 निर्वाचक का नाम : ध्यान सिंह चौहान पिता का नाम: मालसिंह चौहान गृह संख्या : 126/ उम्र : 37 लिंग : पुरुष	SHU0808147 फोटो उपलब्ध	176 निर्वाचक का नाम : भारत चौहान पिता का नाम: बुदा चौहान गृह संख्या : 126/2 उम्र : 52 लिंग : पुरुष	HZC1946581 फोटो उपलब्ध	177 निर्वाचक का नाम : सुमली बाई चौहान पति का नाम: भारत चौहान गृह संख्या : 126/2 उम्र : 47 लिंग : महिला	HZC1769272 फोटो उपलब्ध
178 निर्वाचक का नाम : सुनील चौहान पिता का नाम: भारत चौहान गृह संख्या : 126/2 उम्र : 25 लिंग : पुरुष	SHU1495274 फोटो उपलब्ध	179 निर्वाचक का नाम : कुंती चौहान पिता का नाम: मेहकाल चौहान गृह संख्या : 126/3 उम्र : 20 लिंग : महिला	SHU2261394 फोटो उपलब्ध	180 निर्वाचक का नाम : सोनाबाई पति का नाम: माल सिंह गृह संख्या : 126/क उम्र : 68 लिंग : महिला	HZC1946961 फोटो उपलब्ध

181	SHU0645614	निर्वाचक का नाम : गणेश पिता का नाम: मालसिंग गृह संख्या : 126/क उम्र : 31 लिंग : पुरुष	फोटो उपलब्ध	182	SHU1369529	निर्वाचक का नाम : कंचन बाई चौहान पति का नाम: गणेश चौहान गृह संख्या : 126/क उम्र : 27 लिंग : महिला	फोटो उपलब्ध	183	HZC1946789	निर्वाचक का नाम : कमला बाई उचावले पति का नाम: प्यारसिंह उचावले गृह संख्या : 127 उम्र : 54 लिंग : महिला	फोटो उपलब्ध
184	SHU0197582	निर्वाचक का नाम : महेश उचावले पिता का नाम: प्यारसिंह गृह संख्या : 127 उम्र : 35 लिंग : पुरुष	फोटो उपलब्ध	185	SHU1300383	निर्वाचक का नाम : कमला बाई उचावले पति का नाम: प्रकाश उचावले गृह संख्या : 127 उम्र : 34 लिंग : महिला	फोटो उपलब्ध	186	SHU0310110	निर्वाचक का नाम : शारदा बाई उचावले पति का नाम: महेश गृह संख्या : 127 उम्र : 33 लिंग : महिला	फोटो उपलब्ध
187	SHU0808154	निर्वाचक का नाम : प्रकाश उचावले पिता का नाम: प्यारसिंह गृह संख्या : 127 उम्र : 32 लिंग : पुरुष	फोटो उपलब्ध	188	HZC2091387	निर्वाचक का नाम : जामसिंह वास्कले पिता का नाम: सेकडिया वास्कले गृह संख्या : 128 उम्र : 56 लिंग : पुरुष	फोटो उपलब्ध	189	SHU0388066	निर्वाचक का नाम : कमलाबाई पति का नाम: अमरसिंग गृह संख्या : 128 उम्र : 52 लिंग : महिला	फोटो उपलब्ध
# 190	SHU1189075	निर्वाचक का नाम : रतन सिंह वास्कले पिता का नाम: सेकडिया वास्कले गृह संख्या : 128/1 उम्र : 51 लिंग : पुरुष	फोटो उपलब्ध	191	HZC2091395	निर्वाचक का नाम : सुगरी बाई वास्कले पति का नाम: जामसिंह वास्कले गृह संख्या : 128 उम्र : 51 लिंग : महिला	फोटो उपलब्ध	# 192	HZC1769249	निर्वाचक का नाम : सूरज बाई वास्कले पति का नाम: रतनसिंह वास्कले गृह संख्या : 128/1 उम्र : 48 लिंग : महिला	फोटो उपलब्ध
193	HZC2091403	निर्वाचक का नाम : राजू पिता का नाम: सेकडिया गृह संख्या : 128 उम्र : 47 लिंग : पुरुष	फोटो उपलब्ध	194	HZC1769264	निर्वाचक का नाम : कलाबाई पति का नाम: राजू गृह संख्या : 128 उम्र : 45 लिंग : महिला	फोटो उपलब्ध	# 195	HZC1769256	निर्वाचक का नाम : लालसिंह वास्कले पिता का नाम: सेकडिया वास्कले गृह संख्या : 128/3 उम्र : 41 लिंग : पुरुष	फोटो उपलब्ध
# 196	HZC2092039	निर्वाचक का नाम : रंगली बाई वास्कले पति का नाम: लाल सिंह वास्कले गृह संख्या : 128/3 उम्र : 40 लिंग : महिला	फोटो उपलब्ध	# 197	SHU0388090	निर्वाचक का नाम : सुभाष सिंह वास्कले पिता का नाम: अमरसिंह वास्कले गृह संख्या : 128 उम्र : 35 लिंग : पुरुष	फोटो उपलब्ध	198	SHU0388082	निर्वाचक का नाम : संगीता पिता का नाम: अमरसिंग गृह संख्या : 128 उम्र : 33 लिंग : महिला	फोटो उपलब्ध
# 199	SHU1240076	निर्वाचक का नाम : संजय वास्कले पिता का नाम: रतन वास्कले गृह संख्या : 128/1 उम्र : 26 लिंग : पुरुष	फोटो उपलब्ध	# 200	SHU1240084	निर्वाचक का नाम : रीना वास्कले पति का नाम: संजय वास्कले गृह संख्या : 128/1 उम्र : 26 लिंग : महिला	फोटो उपलब्ध	201	SHU1899301	निर्वाचक का नाम : रोशनी वास्कले पति का नाम: सुभाष वास्कले गृह संख्या : 128 उम्र : 26 लिंग : महिला	फोटो उपलब्ध
# 202	SHU1778927	निर्वाचक का नाम : संजय वास्कले पिता का नाम: रतन वास्कले गृह संख्या : 128/1 उम्र : 23 लिंग : पुरुष	फोटो उपलब्ध	203	SHU1776194	निर्वाचक का नाम : रवि वास्कले पिता का नाम: राजू वास्कले गृह संख्या : 128 उम्र : 23 लिंग : पुरुष	फोटो उपलब्ध	204	SHU1896679	निर्वाचक का नाम : आरती वास्कले पिता का नाम: राजू वास्कले गृह संख्या : 128 उम्र : 22 लिंग : महिला	फोटो उपलब्ध
205	SHU1346691	निर्वाचक का नाम : निशा वास्कले पति का नाम: शंकर वास्कले गृह संख्या : 128/क उम्र : 27 लिंग : महिला	फोटो उपलब्ध	206	SHU1505478	निर्वाचक का नाम : ध्यान सिंह पिता का नाम: सेकडिया वास्कले गृह संख्या : 128/क उम्र : 63 लिंग : पुरुष	फोटो उपलब्ध	207	SHU1505486	निर्वाचक का नाम : अंतु बाई वास्कले पति का नाम: ध्यान सिंह वास्कले गृह संख्या : 128/क उम्र : 61 लिंग : महिला	फोटो उपलब्ध
208	SHU0808162	निर्वाचक का नाम : शंकर पिता का नाम: ध्यान सिंह गृह संख्या : 128/क उम्र : 40 लिंग : पुरुष	फोटो उपलब्ध	209	HZC2092013	निर्वाचक का नाम : गजानंद वास्कले पिता का नाम: ध्यानसिंह वास्कले गृह संख्या : 128/ क उम्र : 40 लिंग : पुरुष	फोटो उपलब्ध	210	HZC2092021	निर्वाचक का नाम : सावित्री वास्कले पति का नाम: गजानंद वास्कले गृह संख्या : 128/क उम्र : 40 लिंग : महिला	फोटो उपलब्ध

211	SHU0645606	निर्वाचक का नाम : चन्दा पिता का नाम: ध्यानसिंग गृह संख्या : 128/क उम्र : 31 लिंग : महिला	फोटो उपलब्ध	212	SHU1058932	निर्वाचक का नाम : गुलाब बाई पति का नाम: गलाब गृह संख्या : 128/ख उम्र : 70 लिंग : महिला	फोटो उपलब्ध	213	SHU1505494	निर्वाचक का नाम : चम्पाबाई पति का नाम: भावसिंह गृह संख्या : 129 उम्र : 78 लिंग : महिला	फोटो उपलब्ध
214	SHU1505502	निर्वाचक का नाम : बसंतीबाई पति का नाम: सवाईसिंह गृह संख्या : 129 उम्र : 56 लिंग : महिला	फोटो उपलब्ध	215	SHU1505510	निर्वाचक का नाम : भारत पिता का नाम: भावसिंह गृह संख्या : 129 उम्र : 54 लिंग : पुरुष	फोटो उपलब्ध	216	HZC1769280	निर्वाचक का नाम : माधवसिंह पिता का नाम: भावसिंह गृह संख्या : 129 उम्र : 52 लिंग : पुरुष	फोटो उपलब्ध
217	HZC1769298	निर्वाचक का नाम : सरिताबाई पति का नाम: भारत गृह संख्या : 129 उम्र : 46 लिंग : महिला	फोटो उपलब्ध	218	SHU0478081	निर्वाचक का नाम : दौलत पिता का नाम: भावसिंह गृह संख्या : 129 उम्र : 36 लिंग : पुरुष	फोटो उपलब्ध	219	SHU0478099	निर्वाचक का नाम : सन्तु पति का नाम: दौलत गृह संख्या : 129 उम्र : 34 लिंग : महिला	फोटो उपलब्ध
220	SHU1775568	निर्वाचक का नाम : गंगा पिता का नाम: भारत गृह संख्या : 129 उम्र : 24 लिंग : महिला	फोटो उपलब्ध	221	SHU1776152	निर्वाचक का नाम : गोपाल वास्कले पिता का नाम: माधव वास्कले गृह संख्या : 129 उम्र : 23 लिंग : पुरुष	फोटो उपलब्ध	222	SHU1776137	निर्वाचक का नाम : दिपक वास्कले पिता का नाम: सवायसिंह वास्कले गृह संख्या : 129 उम्र : 23 लिंग : पुरुष	फोटो उपलब्ध
223	SHU2008365	निर्वाचक का नाम : संतोष वास्कले पिता का नाम: सवाईसिंह वास्कले गृह संख्या : 129 उम्र : 22 लिंग : पुरुष	फोटो उपलब्ध	# 224	HZC1769330	निर्वाचक का नाम : दशरथ वास्कले पिता का नाम: नारायण वास्कले गृह संख्या : 130 उम्र : 54 लिंग : पुरुष	फोटो उपलब्ध	225	HZC1769355	निर्वाचक का नाम : रमेश पिता का नाम: नारायण गृह संख्या : 131 उम्र : 52 लिंग : पुरुष	फोटो उपलब्ध
# 226	HZC1769348	निर्वाचक का नाम : कुंदा बाई वास्कले पति का नाम: दशरथ वास्कले गृह संख्या : 130 उम्र : 52 लिंग : महिला	फोटो उपलब्ध	227	HZC1769363	निर्वाचक का नाम : अमना पति का नाम: रमेश गृह संख्या : 131 उम्र : 48 लिंग : महिला	फोटो उपलब्ध	# 228	SHU0935817	निर्वाचक का नाम : हेमराज वास्कले पिता का नाम: दशरथ वास्कले गृह संख्या : 130 उम्र : 31 लिंग : पुरुष	फोटो उपलब्ध
229	SHU0935734	निर्वाचक का नाम : मंजु पिता का नाम: रमेश गृह संख्या : 131 उम्र : 31 लिंग : महिला	फोटो उपलब्ध	S 230	SHU1778604	निर्वाचक का नाम : धनी पिता का नाम: रमेश गृह संख्या : 131 उम्र : 23 लिंग : महिला	फोटो उपलब्ध	231	SHU2252229	निर्वाचक का नाम : निर्मला वास्कले पति का नाम: मंशाराम वास्कले गृह संख्या : 131 उम्र : 23 लिंग : महिला	फोटो उपलब्ध
# 232	SHU1903806	निर्वाचक का नाम : लालसिंह वास्कले पिता का नाम: दशरथ वास्कले गृह संख्या : 130 उम्र : 23 लिंग : पुरुष	फोटो उपलब्ध	233	SHU2008316	निर्वाचक का नाम : मंशाराम वास्कले पिता का नाम: रमेश वास्कले गृह संख्या : 131 उम्र : 21 लिंग : पुरुष	फोटो उपलब्ध	# 234	SHU2091965	निर्वाचक का नाम : पूजा वास्कले पिता का नाम: दशरथ वास्कले गृह संख्या : 130 उम्र : 20 लिंग : महिला	फोटो उपलब्ध
235	SHU1505528	निर्वाचक का नाम : सुगरी बाई वास्कले पति का नाम: नारायण वास्कले गृह संख्या : 131/1 उम्र : 76 लिंग : महिला	फोटो उपलब्ध	236	SHU0808188	निर्वाचक का नाम : दिनेश वास्कले पिता का नाम: नारायण वास्कले गृह संख्या : 131/1 उम्र : 39 लिंग : पुरुष	फोटो उपलब्ध	237	SHU1241652	निर्वाचक का नाम : निरमा वास्कले पति का नाम: दिनेश वास्कले वास्कले गृह संख्या : 131/1 उम्र : 27 लिंग : महिला	फोटो उपलब्ध
238	HZC1769371	निर्वाचक का नाम : सिकदार वास्कले पिता का नाम: नारायण गृह संख्या : 132 उम्र : 64 लिंग : पुरुष	फोटो उपलब्ध	239	HZC1769389	निर्वाचक का नाम : झेंदली बाई वास्कले पति का नाम: सिगदार वास्कले गृह संख्या : 132 उम्र : 50 लिंग : महिला	फोटो उपलब्ध	240	SHU0808196	निर्वाचक का नाम : मोहन वास्कले पिता का नाम: सिगदार गृह संख्या : 132 उम्र : 36 लिंग : पुरुष	फोटो उपलब्ध

241 निर्वाचक का नाम : प्रमिला वास्कले पिता का नाम: सिगदार गृह संख्या : 132 उम्र : 28 लिंग : महिला	SHU0645556 फोटो उपलब्ध	242 निर्वाचक का नाम : गंगा बाई पति का नाम: दगडिया गृह संख्या : 133 उम्र : 79 लिंग : महिला	HZC1946755 फोटो उपलब्ध	243 निर्वाचक का नाम : विश्राम वास्कले पिता का नाम: दगडिया वास्कले गृह संख्या : 133 उम्र : 57 लिंग : पुरुष	HZC1946870 फोटो उपलब्ध
244 निर्वाचक का नाम : नूरी बाई वास्कले पति का नाम: विश्राम वास्कले गृह संख्या : 133 उम्र : 56 लिंग : महिला	HZC1946854 फोटो उपलब्ध	245 निर्वाचक का नाम : आशाराम वास्कले पिता का नाम: विश्राम वास्कले गृह संख्या : 133 उम्र : 36 लिंग : पुरुष	SHU0808204 फोटो उपलब्ध	246 निर्वाचक का नाम : राजू वास्कले पिता का नाम: विश्राम वास्कले गृह संख्या : 133 उम्र : 33 लिंग : पुरुष	SHU0310169 फोटो उपलब्ध
247 निर्वाचक का नाम : सीमा बाई पति का नाम: आशाराम गृह संख्या : 133 उम्र : 30 लिंग : महिला	SHU1547108 फोटो उपलब्ध	248 निर्वाचक का नाम : विजय वास्कले पिता का नाम: विश्राम वास्कले गृह संख्या : 133 उम्र : 26 लिंग : पुरुष	SHU1259464 फोटो उपलब्ध	249 निर्वाचक का नाम : संजय वास्कले पिता का नाम: विश्राम वास्कले गृह संख्या : 133 उम्र : 25 लिंग : पुरुष	SHU1623560 फोटो उपलब्ध
250 निर्वाचक का नाम : सुरपाल पिता का नाम: दगडिया गृह संख्या : 133/1 उम्र : 65 लिंग : पुरुष	SHU1189091 फोटो उपलब्ध	251 निर्वाचक का नाम : सावरी बाई वास्कले पति का नाम: सुरपाल वास्कले गृह संख्या : 133/1 उम्र : 64 लिंग : महिला	HZC1767243 फोटो उपलब्ध	252 निर्वाचक का नाम : जाम सिंह वास्कले पिता का नाम: सुरपाल वास्कले गृह संख्या : 133/1 उम्र : 39 लिंग : पुरुष	SHU0086801 फोटो उपलब्ध
253 निर्वाचक का नाम : देवीसिंह वास्कले पिता का नाम: सुरपाल वास्कले गृह संख्या : 133/1 उम्र : 34 लिंग : पुरुष	SHU0310201 फोटो उपलब्ध	254 निर्वाचक का नाम : आशा वास्कले पति का नाम: जामसिंह वास्कले गृह संख्या : 133/1 उम्र : 31 लिंग : महिला	SHU1346675 फोटो उपलब्ध	255 निर्वाचक का नाम : मैना बाई वास्कले पति का नाम: मेहकाल वास्कले गृह संख्या : 133/2 उम्र : 61 लिंग : महिला	HZC1769405 फोटो उपलब्ध
256 निर्वाचक का नाम : दिनेश पिता का नाम: मेहकाल गृह संख्या : 133/2 उम्र : 42 लिंग : पुरुष	HZC1770403 फोटो उपलब्ध	257 निर्वाचक का नाम : शारदा पति का नाम: दिनेश गृह संख्या : 133/2 उम्र : 38 लिंग : महिला	SHU0477950 फोटो उपलब्ध	258 निर्वाचक का नाम : संतोष वास्कले पिता का नाम: मेहकाल वास्कले गृह संख्या : 133/2 उम्र : 32 लिंग : पुरुष	SHU0310409 फोटो उपलब्ध
259 निर्वाचक का नाम : भूरी वास्कले पति का नाम: संतोष वास्कले गृह संख्या : 133/2 उम्र : 23 लिंग : महिला	SHU2046563 फोटो उपलब्ध	260 निर्वाचक का नाम : मदनसिंह पिता का नाम: दगडिया गृह संख्या : 133/3 उम्र : 59 लिंग : पुरुष	HZC1946987 फोटो उपलब्ध	261 निर्वाचक का नाम : सुकमाबाई पति का नाम: मदन सिंह गृह संख्या : 133/3 उम्र : 57 लिंग : महिला	HZC1946979 फोटो उपलब्ध
262 निर्वाचक का नाम : जितेंद्र पिता का नाम: मदन गृह संख्या : 133/3 उम्र : 33 लिंग : पुरुष	SHU0478511 फोटो उपलब्ध	263 निर्वाचक का नाम : संगीता बाई पति का नाम: जितेंद्र गृह संख्या : 133/3 उम्र : 32 लिंग : महिला	SHU1547140 फोटो उपलब्ध	264 निर्वाचक का नाम : महेंद्र वास्कले पिता का नाम: मदन वास्कले गृह संख्या : 133/3 उम्र : 26 लिंग : पुरुष	SHU1259472 फोटो उपलब्ध
265 निर्वाचक का नाम : शोभाबाई पति का नाम: मालसिंह गृह संख्या : 135 उम्र : 78 लिंग : महिला	HZC1769421 फोटो उपलब्ध	266 निर्वाचक का नाम : जालम सिंह वास्कले पिता का नाम: मालसिंह वास्कले गृह संख्या : 135 उम्र : 55 लिंग : पुरुष	HZC1769454 फोटो उपलब्ध	267 निर्वाचक का नाम : रुकमाबाई पति का नाम: जालमसिंह गृह संख्या : 135 उम्र : 47 लिंग : महिला	HZC1769488 फोटो उपलब्ध
268 निर्वाचक का नाम : करण सिंग वास्कले पिता का नाम: मालसिंह गृह संख्या : 135 उम्र : 42 लिंग : पुरुष	HZC1768878 फोटो उपलब्ध	# 269 निर्वाचक का नाम : गुमानसिंह वास्कले पिता का नाम: मालसिंह वास्कले गृह संख्या : 135/5 उम्र : 38 लिंग : पुरुष	HZC2092054 फोटो उपलब्ध	# 270 निर्वाचक का नाम : रेखा वास्कले पति का नाम: गुमानसिंह वास्कले वास्कले गृह संख्या : 135/5 उम्र : 38 लिंग : महिला	SHU1346659 फोटो उपलब्ध

271 निर्वाचक का नाम : प्रमिला पिता का नाम: बाथुसिंह गृह संख्या : 135 उम्र : 35 लिंग : महिला	SHU0197608 फोटो उपलब्ध	272 निर्वाचक का नाम : जसली पति का नाम: करणसिंह गृह संख्या : 135 उम्र : 34 लिंग : महिला	SHU1157981 फोटो उपलब्ध	273 निर्वाचक का नाम : महादेव पिता का नाम: मालसिंग गृह संख्या : 135 उम्र : 32 लिंग : पुरुष	SHU0478552 फोटो उपलब्ध
274 निर्वाचक का नाम : आशीष वास्के पिता का नाम: जालमसिंग वास्के गृह संख्या : 135 उम्र : 26 लिंग : पुरुष	SHU1259480 फोटो उपलब्ध	275 निर्वाचक का नाम : सावन वास्के पिता का नाम: जलमसिंग गृह संख्या : 135 उम्र : 22 लिंग : पुरुष	SHU1897586 फोटो उपलब्ध	276 निर्वाचक का नाम : गणपतसिंह वास्के पिता का नाम: मालसिंह वास्के गृह संख्या : 135/1 उम्र : 56 लिंग : पुरुष	HZC1769447 फोटो उपलब्ध
277 निर्वाचक का नाम : शकुंतला वास्के पति का नाम: गणपतसिंह वास्के गृह संख्या : 135/1 उम्र : 48 लिंग : महिला	HZC1769470 फोटो उपलब्ध	278 निर्वाचक का नाम : राहुल पिता का नाम: गणपत गृह संख्या : 135/1 उम्र : 31 लिंग : पुरुष	SHU0935783 फोटो उपलब्ध	279 निर्वाचक का नाम : रवीना वास्के पिता का नाम: गणपत वास्के गृह संख्या : 135/1 उम्र : 28 लिंग : महिला	SHU1259589 फोटो उपलब्ध
280 निर्वाचक का नाम : रूचिका वास्के पिता का नाम: गणपत वास्के गृह संख्या : 135/1 उम्र : 25 लिंग : महिला	SHU1604800 फोटो उपलब्ध	281 निर्वाचक का नाम : झबरसिंग पिता का नाम: मालसिंह गृह संख्या : 135/2 उम्र : 63 लिंग : पुरुष	HZC2091429 फोटो उपलब्ध	282 निर्वाचक का नाम : धनीबाई पति का नाम: झबरसिंह गृह संख्या : 135/2 उम्र : 61 लिंग : महिला	HZC1769439 फोटो उपलब्ध
283 निर्वाचक का नाम : रायसिंग पिता का नाम: झबरसिंग गृह संख्या : 135/2 उम्र : 32 लिंग : पुरुष	SHU0310193 फोटो उपलब्ध	284 निर्वाचक का नाम : सुंदर वास्के पिता का नाम: झबरसिंह वास्के गृह संख्या : 135/2 उम्र : 28 लिंग : महिला	SHU1240050 फोटो उपलब्ध	285 निर्वाचक का नाम : दरबार वास्के पिता का नाम: झबरसिंह वास्के गृह संख्या : 135/2 उम्र : 27 लिंग : पुरुष	SHU1439280 फोटो उपलब्ध
286 निर्वाचक का नाम : राकेश वास्के पिता का नाम: झबरसिंह वास्के गृह संख्या : 135/2 उम्र : 25 लिंग : पुरुष	SHU1428820 फोटो उपलब्ध	287 निर्वाचक का नाम : किरण वास्के पति का नाम: रायसिंह वास्के गृह संख्या : 135/2 उम्र : 24 लिंग : महिला	SHU1957422 फोटो उपलब्ध	288 निर्वाचक का नाम : बाथुसिंह पिता का नाम: मालसिंह गृह संख्या : 135/3 उम्र : 54 लिंग : पुरुष	SHU1190933 फोटो उपलब्ध
289 निर्वाचक का नाम : पुनीबाई पति का नाम: बाथुसिंह गृह संख्या : 135/3 उम्र : 52 लिंग : महिला	HZC1769462 फोटो उपलब्ध	290 निर्वाचक का नाम : मनीषा वास्के पिता का नाम: बाथू सिंग वास्के गृह संख्या : 135/3 उम्र : 26 लिंग : महिला	SHU1240043 फोटो उपलब्ध	291 निर्वाचक का नाम : ज्योति वास्के पिता का नाम: बाथूसिंह वास्के गृह संख्या : 135/3 उम्र : 21 लिंग : महिला	SHU1963727 फोटो उपलब्ध
292 निर्वाचक का नाम : दितूसिंह पिता का नाम: मालसिंह गृह संख्या : 135/4 उम्र : 47 लिंग : पुरुष	HZC1769496 फोटो उपलब्ध	293 निर्वाचक का नाम : रूकमा बाई पति का नाम: दितूसिंह गृह संख्या : 135/4 उम्र : 47 लिंग : महिला	HZC1946714 फोटो उपलब्ध	294 निर्वाचक का नाम : रंजना वास्के पिता का नाम: दितूसिंह वास्के गृह संख्या : 135/4 उम्र : 25 लिंग : महिला	SHU1604610 फोटो उपलब्ध
295 निर्वाचक का नाम : संगीता वास्के पिता का नाम: दितूसिंह वास्के गृह संख्या : 135/4 उम्र : 23 लिंग : महिला	SHU1781202 फोटो उपलब्ध	296 निर्वाचक का नाम : श्याम वास्के पिता का नाम: दितूसिंह वास्के गृह संख्या : 135/4 उम्र : 21 लिंग : पुरुष	SHU2036960 फोटो उपलब्ध	297 निर्वाचक का नाम : रुखडिया पिता का नाम: केरिया गृह संख्या : 136 उम्र : 89 लिंग : पुरुष	HZC1769520 फोटो उपलब्ध
298 निर्वाचक का नाम : मेथलीबाई पति का नाम: रुखडिया गृह संख्या : 136 उम्र : 78 लिंग : महिला	HZC1769538 फोटो उपलब्ध	299 निर्वाचक का नाम : शंकर वास्के पिता का नाम: रुखडिया वास्के गृह संख्या : 136 उम्र : 48 लिंग : पुरुष	HZC1769694 फोटो उपलब्ध	300 निर्वाचक का नाम : लीलूबाई पति का नाम: शंकर गृह संख्या : 136 उम्र : 46 लिंग : महिला	HZC1769546 फोटो उपलब्ध

301 निर्वाचक का नाम : रमेश पिता का नाम: रूखडिया गृह संख्या : 136 उम्र : 41 लिंग : पुरुष	HZC1769553 फोटो उपलब्ध	302 निर्वाचक का नाम : बारकीबाई पति का नाम: रमेश गृह संख्या : 136 उम्र : 40 लिंग : महिला	HZC1769561 फोटो उपलब्ध	303 निर्वाचक का नाम : कमलेश वास्कले पिता का नाम: शंकर वास्कले गृह संख्या : 136 उम्र : 27 लिंग : पुरुष	SHU1240068 फोटो उपलब्ध
304 निर्वाचक का नाम : ललिता पिता का नाम: शंकर गृह संख्या : 136 उम्र : 27 लिंग : महिला	SHU1142488 फोटो उपलब्ध	305 निर्वाचक का नाम : रीना वास्कले पिता का नाम: रमेश वास्कले गृह संख्या : 136 उम्र : 26 लिंग : महिला	SHU1267921 फोटो उपलब्ध	306 निर्वाचक का नाम : ममता वास्कले पिता का नाम: शंकर वास्कले गृह संख्या : 136 उम्र : 23 लिंग : महिला	SHU1782085 फोटो उपलब्ध
307 निर्वाचक का नाम : किरण वास्कले पिता का नाम: रमेश वास्कले गृह संख्या : 136 उम्र : 23 लिंग : महिला	SHU1781186 फोटो उपलब्ध	308 निर्वाचक का नाम : दुर्गा वास्कले पति का नाम: बबलू वास्कले गृह संख्या : 136 उम्र : 23 लिंग : महिला	SHU2171346 फोटो उपलब्ध	309 निर्वाचक का नाम : बबलू वास्कले पिता का नाम: शंकर वास्कले गृह संख्या : 136 उम्र : 21 लिंग : पुरुष	SHU1963610 फोटो उपलब्ध
310 निर्वाचक का नाम : रूपाली वास्कले पिता का नाम: रमेश वास्कले गृह संख्या : 136 उम्र : 21 लिंग : महिला	SHU2008381 फोटो उपलब्ध	311 निर्वाचक का नाम : शिवराम वास्कले पिता का नाम: रमेश वास्कले गृह संख्या : 136 उम्र : 21 लिंग : पुरुष	SHU2008274 फोटो उपलब्ध	312 निर्वाचक का नाम : दिनेश वास्कले पिता का नाम: रूखडिया वास्कले गृह संख्या : 136/2 उम्र : 39 लिंग : पुरुष	SHU0808212 फोटो उपलब्ध
313 निर्वाचक का नाम : मालू बाई वास्कले पति का नाम: दिनेश वास्कले गृह संख्या : 136/2 उम्र : 38 लिंग : महिला	SHU0808220 फोटो उपलब्ध	314 निर्वाचक का नाम : भय्यालाल वास्कले पिता का नाम: दिनेश वास्कले गृह संख्या : 136/2 उम्र : 23 लिंग : पुरुष	SHU1781178 फोटो उपलब्ध	315 निर्वाचक का नाम : सपना वास्कले पिता का नाम: दिनेश वास्कले गृह संख्या : 136/2 उम्र : 20 लिंग : महिला	SHU2220978 फोटो उपलब्ध
316 निर्वाचक का नाम : कुवरबाई पति का नाम: सुरभान गृह संख्या : 137 उम्र : 83 लिंग : महिला	HZC1769579 फोटो उपलब्ध	317 निर्वाचक का नाम : गोरेलाल वास्कले पिता का नाम: सुरभान वास्कले गृह संख्या : 137 उम्र : 49 लिंग : पुरुष	HZC1769587 फोटो उपलब्ध	318 निर्वाचक का नाम : भीकलीबाई वास्कले पति का नाम: गोरेलाल वास्कले गृह संख्या : 137 उम्र : 46 लिंग : महिला	HZC1769595 फोटो उपलब्ध
319 निर्वाचक का नाम : सुगिना पिता का नाम: गोरेलाल गृह संख्या : 137 उम्र : 32 लिंग : महिला	SHU0478271 फोटो उपलब्ध	320 निर्वाचक का नाम : संजय वास्कले पिता का नाम: गोरेलाल वास्कले गृह संख्या : 137 उम्र : 31 लिंग : पुरुष	SHU0935759 फोटो उपलब्ध	321 निर्वाचक का नाम : ममता वास्कले पति का नाम: संजय वास्कले गृह संख्या : 137 उम्र : 28 लिंग : महिला	SHU1200260 फोटो उपलब्ध
322 निर्वाचक का नाम : रंजीत वास्कले पिता का नाम: गोरेलाल वास्कले गृह संख्या : 137 उम्र : 25 लिंग : पुरुष	SHU1451780 फोटो उपलब्ध	323 निर्वाचक का नाम : रुमसिंह वास्कले पिता का नाम: रिछू वास्कले गृह संख्या : 138 उम्र : 42 लिंग : पुरुष	HZC1946763 फोटो उपलब्ध	324 निर्वाचक का नाम : मंजु बाई वास्कले पति का नाम: रुमसिंह वास्कले गृह संख्या : 138 उम्र : 41 लिंग : महिला	HZC1769603 फोटो उपलब्ध
325 निर्वाचक का नाम : मनीषा वास्कले पिता का नाम: रुमसिंह वास्कले गृह संख्या : 138 उम्र : 21 लिंग : महिला	SHU2008431 फोटो उपलब्ध	326 निर्वाचक का नाम : रिकेश वास्कले पिता का नाम: रुमसिंह वास्कले गृह संख्या : 138 उम्र : 21 लिंग : पुरुष	SHU1956499 फोटो उपलब्ध	327 निर्वाचक का नाम : केकडीबाई वास्कले पति का नाम: रिछू वास्कले गृह संख्या : 139 उम्र : 78 लिंग : महिला	HZC1946706 फोटो उपलब्ध
328 निर्वाचक का नाम : खुमसिंह वास्कले पिता का नाम: रिछू वास्कले गृह संख्या : 139 उम्र : 54 लिंग : पुरुष	SHU1190941 फोटो उपलब्ध	329 निर्वाचक का नाम : चम्पा बाई वास्कले पति का नाम: खुमसिंह वास्कले गृह संख्या : 139 उम्र : 52 लिंग : महिला	HZC1946797 फोटो उपलब्ध	330 निर्वाचक का नाम : महेश वास्कले पिता का नाम: खुमसिंह वास्कले गृह संख्या : 139 उम्र : 35 लिंग : पुरुष	SHU0212779 फोटो उपलब्ध

331	SHU2008399	निर्वाचक का नाम : लक्ष्मी वास्कले पति का नाम: सुरेश वास्कले गृह संख्या : 139 उम्र : 33 लिंग : महिला	फोटो उपलब्ध	332	SHU0478370	निर्वाचक का नाम : सुरेश वास्कले पिता का नाम: खुमसिंह वास्कले गृह संख्या : 139 उम्र : 32 लिंग : पुरुष	फोटो उपलब्ध	333	SHU1142553	निर्वाचक का नाम : विमला वास्कले पिता का नाम: खुमसिंह वास्कले गृह संख्या : 139 उम्र : 28 लिंग : महिला	फोटो उपलब्ध
334	SHU1267939	निर्वाचक का नाम : सीनेर वास्कले पिता का नाम: खुमसिंह वास्कले गृह संख्या : 139 उम्र : 26 लिंग : पुरुष	फोटो उपलब्ध	335	SHU0478297	निर्वाचक का नाम : राधा बाई टोकरिया पति का नाम: बालासिंह टोकरिया गृह संख्या : 139क उम्र : 49 लिंग : महिला	फोटो उपलब्ध	336	SHU2136273	निर्वाचक का नाम : मिथुन टोकरिया पिता का नाम: बालासिंह टोकरिया गृह संख्या : 139क उम्र : 20 लिंग : पुरुष	फोटो उपलब्ध
337	HZC2091437	निर्वाचक का नाम : लक्ष्मण पिता का नाम: मांगीलाल गृह संख्या : 140 उम्र : 57 लिंग : पुरुष	फोटो उपलब्ध	338	HZC1769611	निर्वाचक का नाम : पातलीबाई पति का नाम: लक्ष्मण गृह संख्या : 140 उम्र : 52 लिंग : महिला	फोटो उपलब्ध	339	HZC2092088	निर्वाचक का नाम : मुकेश पिता का नाम: लक्ष्मण गृह संख्या : 140 उम्र : 38 लिंग : पुरुष	फोटो उपलब्ध
340	HZC2092096	निर्वाचक का नाम : मुन्नी बाई पति का नाम: मुकेश गृह संख्या : 140 उम्र : 37 लिंग : महिला	फोटो उपलब्ध	341	SHU0808246	निर्वाचक का नाम : राजेश पिता का नाम: लक्ष्मण गृह संख्या : 140 उम्र : 36 लिंग : पुरुष	फोटो उपलब्ध	342	SHU1346642	निर्वाचक का नाम : कविता वास्कले पति का नाम: राजेश वास्कले गृह संख्या : 140 उम्र : 35 लिंग : महिला	फोटो उपलब्ध
343	SHU0478255	निर्वाचक का नाम : जितेन्द्र पिता का नाम: लक्ष्मण गृह संख्या : 140 उम्र : 32 लिंग : पुरुष	फोटो उपलब्ध	344	SHU0478263	निर्वाचक का नाम : मनीषा बाई पति का नाम: जितेन्द्र गृह संख्या : 140 उम्र : 32 लिंग : महिला	फोटो उपलब्ध	345	SHU0935692	निर्वाचक का नाम : शेरु पिता का नाम: लक्ष्मण गृह संख्या : 140 उम्र : 31 लिंग : पुरुष	फोटो उपलब्ध
346	SHU1538933	निर्वाचक का नाम : सुनीता वास्कले पिता का नाम: लक्ष्मण वास्कले गृह संख्या : 140 उम्र : 28 लिंग : महिला	फोटो उपलब्ध	347	SHU1190966	निर्वाचक का नाम : रुपला पिता का नाम: बदा गृह संख्या : 141 उम्र : 70 लिंग : पुरुष	फोटो उपलब्ध	348	HZC1946722	निर्वाचक का नाम : फून्दाबाई पति का नाम: रुपला गृह संख्या : 141 उम्र : 66 लिंग : महिला	फोटो उपलब्ध
349	HZC1769637	निर्वाचक का नाम : घमलीबाई पति का नाम: हरलिया गृह संख्या : 142 उम्र : 74 लिंग : महिला	फोटो उपलब्ध	# 350	SHU1505536	निर्वाचक का नाम : भगवान मोरे पिता का नाम: हरलिया मोरे गृह संख्या : 142 उम्र : 41 लिंग : पुरुष	फोटो उपलब्ध	# 351	HZC1946805	निर्वाचक का नाम : गौरा बाई मोरे पति का नाम: भगवान मोरे गृह संख्या : 142 उम्र : 39 लिंग : महिला	फोटो उपलब्ध
352	SHU0645796	निर्वाचक का नाम : छगन पिता का नाम: हरलिया गृह संख्या : 142 उम्र : 31 लिंग : पुरुष	फोटो उपलब्ध	353	SHU1494608	निर्वाचक का नाम : प्रमिला बाई मोरे पति का नाम: छगन मोरे गृह संख्या : 142 उम्र : 25 लिंग : महिला	फोटो उपलब्ध	354	SHU0310094	निर्वाचक का नाम : जगन पिता का नाम: प्रेमसिंह गृह संख्या : 143 उम्र : 59 लिंग : पुरुष	फोटो उपलब्ध
355	HZC1769645	निर्वाचक का नाम : सोकलीबाई पति का नाम: जगन गृह संख्या : 143 उम्र : 57 लिंग : महिला	फोटो उपलब्ध	356	SHU0808253	निर्वाचक का नाम : केरसिंह मोरे पिता का नाम: जगन मोरे गृह संख्या : 143 उम्र : 38 लिंग : पुरुष	फोटो उपलब्ध	357	SHU1346667	निर्वाचक का नाम : लालीबाई मोरे पति का नाम: केरसिंह मोरे गृह संख्या : 143 उम्र : 29 लिंग : महिला	फोटो उपलब्ध
358	SHU1896851	निर्वाचक का नाम : सज्जन मोरे पिता का नाम: जगन गृह संख्या : 143 उम्र : 22 लिंग : पुरुष	फोटो उपलब्ध	359	HZC1769652	निर्वाचक का नाम : अन्तुबाई पति का नाम: विश्राम गृह संख्या : 145 उम्र : 59 लिंग : महिला	फोटो उपलब्ध	# 360	SHU1112762	निर्वाचक का नाम : शंकर मोरे पिता का नाम: विश्राम मोरे गृह संख्या : 145 उम्र : 29 लिंग : पुरुष	फोटो उपलब्ध

361 निर्वाचक का नाम : सैतुल मोरे पिता का नाम: विश्राम मोरे गृह संख्या : 145 उम्र : 23 लिंग : महिला	SHU1777069 फोटो उपलब्ध	362 निर्वाचक का नाम : नारायण पिता का नाम: गिरधर गृह संख्या : 146 उम्र : 54 लिंग : पुरुष	SHU1505544 फोटो उपलब्ध	363 निर्वाचक का नाम : धुधरीबाई पति का नाम: नारायण गृह संख्या : 146 उम्र : 50 लिंग : महिला	HZC1769660 फोटो उपलब्ध
364 निर्वाचक का नाम : रुमालसिंह सोलंकी पिता का नाम: गिरधर सोलंकी गृह संख्या : 146 उम्र : 50 लिंग : पुरुष	HZC1769678 फोटो उपलब्ध	365 निर्वाचक का नाम : कला बाई सोलंकी पति का नाम: रुमालसिंह सोलंकी गृह संख्या : 146 उम्र : 48 लिंग : महिला	HZC1769686 फोटो उपलब्ध	366 निर्वाचक का नाम : ममता सोलंकी पति का नाम: सुनिल सोलंकी गृह संख्या : 146 उम्र : 29 लिंग : महिला	SHU1796929 फोटो उपलब्ध
367 निर्वाचक का नाम : सुनिल सोलंकी पिता का नाम: रुमालसिंह सोलंकी गृह संख्या : 146 उम्र : 28 लिंग : पुरुष	SHU0645788 फोटो उपलब्ध	368 निर्वाचक का नाम : पिकी पिता का नाम: नारान गृह संख्या : 146 उम्र : 28 लिंग : महिला	SHU0645887 फोटो उपलब्ध	369 निर्वाचक का नाम : रविंद्र सोलंकी पिता का नाम: रुमालसिंह सोलंकी गृह संख्या : 146 उम्र : 27 लिंग : पुरुष	SHU1142504 फोटो उपलब्ध
370 निर्वाचक का नाम : रघुनाथ पिता का नाम: नारायण गृह संख्या : 146 उम्र : 26 लिंग : पुरुष	SHU1259670 फोटो उपलब्ध	371 निर्वाचक का नाम : पिकी सोलंकी पति का नाम: रघुनाथ सोलंकी गृह संख्या : 146 उम्र : 26 लिंग : महिला	SHU1494756 फोटो उपलब्ध	372 निर्वाचक का नाम : सीमा सोलंकी पिता का नाम: रुमालसिंह सोलंकी गृह संख्या : 146 उम्र : 24 लिंग : महिला	SHU1617034 फोटो उपलब्ध
373 निर्वाचक का नाम : नीलेश सोलंकी पिता का नाम: नारायण सोलंकी गृह संख्या : 146 उम्र : 22 लिंग : पुरुष	SHU1896836 फोटो उपलब्ध	374 निर्वाचक का नाम : केलाबाई पति का नाम: भूरुसिंह गृह संख्या : 148 उम्र : 78 लिंग : महिला	SHU1505551 फोटो उपलब्ध	375 निर्वाचक का नाम : भूरुसिंह पिता का नाम: रिछू गृह संख्या : 148 उम्र : 74 लिंग : पुरुष	HZC1767250 फोटो उपलब्ध
376 निर्वाचक का नाम : लीला बाई सोलंकी पति का नाम: सरदार सोलंकी गृह संख्या : 148 उम्र : 42 लिंग : महिला	HZC1946680 फोटो उपलब्ध	# 377 निर्वाचक का नाम : रामसिंह सोलंकी पिता का नाम: भूरुसिंह सोलंकी गृह संख्या : 148/1 उम्र : 41 लिंग : पुरुष	SHU0808279 फोटो उपलब्ध	# 378 निर्वाचक का नाम : सुमन सोलंकी पति का नाम: रामसिंह सोलंकी गृह संख्या : 148/1 उम्र : 37 लिंग : महिला	SHU0310128 फोटो उपलब्ध
379 निर्वाचक का नाम : हीरा बाई सोलंकी पति का नाम: श्यामलाल सोलंकी गृह संख्या : 148 उम्र : 34 लिंग : महिला	SHU0808287 फोटो उपलब्ध	380 निर्वाचक का नाम : विजय सोलंकी पिता का नाम: सरदार सोलंकी गृह संख्या : 148 उम्र : 33 लिंग : पुरुष	SHU0645572 फोटो उपलब्ध	381 निर्वाचक का नाम : जीतेन्द्र सोलंकी पिता का नाम: सरदार सोलंकी गृह संख्या : 148 उम्र : 30 लिंग : पुरुष	SHU0478354 फोटो उपलब्ध
382 निर्वाचक का नाम : सपना सोलंकी पति का नाम: जितेन्द्र सोलंकी गृह संख्या : 148 उम्र : 27 लिंग : महिला	SHU1058890 फोटो उपलब्ध	383 निर्वाचक का नाम : सुनील सोलंकी पिता का नाम: सरदार सोलंकी गृह संख्या : 148 उम्र : 27 लिंग : पुरुष	SHU1142512 फोटो उपलब्ध	384 निर्वाचक का नाम : रविंद्र सोलंकी पिता का नाम: सरदार गृह संख्या : 148 उम्र : 26 लिंग : पुरुष	SHU1259688 फोटो उपलब्ध
385 निर्वाचक का नाम : रमिला सोलंकी पति का नाम: विजय सोलंकी गृह संख्या : 148 उम्र : 23 लिंग : महिला	SHU2069607 फोटो उपलब्ध	386 निर्वाचक का नाम : मांगीलाल पिता का नाम: छित्तु गृह संख्या : 149 उम्र : 69 लिंग : पुरुष	HZC1946227 फोटो उपलब्ध	387 निर्वाचक का नाम : सेकडीबाई पति का नाम: मांगीलाल गृह संख्या : 149 उम्र : 64 लिंग : महिला	HZC1769710 फोटो उपलब्ध
388 निर्वाचक का नाम : मेहकाल पिता का नाम: मांगीलाल गृह संख्या : 149 उम्र : 44 लिंग : पुरुष	HZC1769728 फोटो उपलब्ध	389 निर्वाचक का नाम : कुसुमबाई पति का नाम: मेहकाल गृह संख्या : 149 उम्र : 42 लिंग : महिला	HZC1946995 फोटो उपलब्ध	390 निर्वाचक का नाम : सुनिल पिता का नाम: मांगीलाल गृह संख्या : 149 उम्र : 40 लिंग : पुरुष	SHU0310300 फोटो उपलब्ध

391	SHU0808295	निर्वाचक का नाम : हरे सिंह पिता का नाम: नाहला गृह संख्या : 149 उम्र : 37 लिंग : पुरुष	फोटो उपलब्ध	392	SHU1240092	निर्वाचक का नाम : पिकी मोरे पिता का नाम: सुनील मोरे गृह संख्या : 149 उम्र : 33 लिंग : महिला	फोटो उपलब्ध	393	SHU0310359	निर्वाचक का नाम : गजानन्द पिता का नाम: मांगीलाल गृह संख्या : 149 उम्र : 32 लिंग : पुरुष	फोटो उपलब्ध
394	SHU1542448	निर्वाचक का नाम : स्नेहा रंधावे पति का नाम: हरसिंग रंधावे गृह संख्या : 149 उम्र : 25 लिंग : महिला	फोटो उपलब्ध	395	SHU2261790	निर्वाचक का नाम : बंदी मोरे पिता का नाम: मेहकाल मोरे गृह संख्या : 149 उम्र : 19 लिंग : महिला	फोटो उपलब्ध	396	HZC1947001	निर्वाचक का नाम : नुरलीबाई पति का नाम: छित्तु गृह संख्या : 150 उम्र : 94 लिंग : महिला	फोटो उपलब्ध
397	HZC2091452	निर्वाचक का नाम : गुलाब पिता का नाम: छित्तु गृह संख्या : 151 उम्र : 51 लिंग : पुरुष	फोटो उपलब्ध	398	HZC1769744	निर्वाचक का नाम : धनीबाई पति का नाम: गुलाब गृह संख्या : 151 उम्र : 49 लिंग : महिला	फोटो उपलब्ध	399	SHU0935825	निर्वाचक का नाम : विजय मोरे पिता का नाम: गुलाब मोरे गृह संख्या : 151 उम्र : 31 लिंग : पुरुष	फोटो उपलब्ध
400	SHU2170546	निर्वाचक का नाम : रेखा मोरे पति का नाम: विजय मोरे गृह संख्या : 151 उम्र : 28 लिंग : महिला	फोटो उपलब्ध	401	SHU1777085	निर्वाचक का नाम : संतोष मोरे पिता का नाम: गुलाब मोरे गृह संख्या : 151 उम्र : 23 लिंग : पुरुष	फोटो उपलब्ध	402	HZC2020477	निर्वाचक का नाम : वेरांग मोरे पिता का नाम: रायसिंह मोरे गृह संख्या : 152 उम्र : 58 लिंग : पुरुष	फोटो उपलब्ध
403	HZC2020451	निर्वाचक का नाम : बदीबाई पति का नाम: वेरांग गृह संख्या : 152 उम्र : 56 लिंग : महिला	फोटो उपलब्ध	404	SHU1119056	निर्वाचक का नाम : सुभान मोरे पिता का नाम: एरांग मोरे गृह संख्या : 152 उम्र : 35 लिंग : पुरुष	फोटो उपलब्ध	405	SHU2213122	निर्वाचक का नाम : सीता मोरे पति का नाम: मुन्नालाल मोरे गृह संख्या : 152 उम्र : 32 लिंग : महिला	फोटो उपलब्ध
406	SHU1058965	निर्वाचक का नाम : कादर मोरे पिता का नाम: वेरांग मोरे गृह संख्या : 152 उम्र : 29 लिंग : पुरुष	फोटो उपलब्ध	407	SHU1142520	निर्वाचक का नाम : मुन्नालाल मोरे पिता का नाम: वेरांग मोरे गृह संख्या : 152 उम्र : 27 लिंग : पुरुष	फोटो उपलब्ध	408	SHU1259704	निर्वाचक का नाम : राजेन पिता का नाम: वेरांग गृह संख्या : 152 उम्र : 26 लिंग : पुरुष	फोटो उपलब्ध
409	SHU2261436	निर्वाचक का नाम : ललिता मोरे पति का नाम: कादर मोरे गृह संख्या : 152 उम्र : 24 लिंग : महिला	फोटो उपलब्ध	410	SHU0086835	निर्वाचक का नाम : काशीराम पिता का नाम: रायसिंह गृह संख्या : 153 उम्र : 74 लिंग : पुरुष	फोटो उपलब्ध	411	HZC1946730	निर्वाचक का नाम : सुन्दरीबाई पति का नाम: काशीराम गृह संख्या : 153 उम्र : 72 लिंग : महिला	फोटो उपलब्ध
412	SHU0197657	निर्वाचक का नाम : बहदरसिंह मोरे पिता का नाम: काशीराम मोरे गृह संख्या : 153 उम्र : 40 लिंग : पुरुष	फोटो उपलब्ध	413	SHU1112721	निर्वाचक का नाम : कैलाश पिता का नाम: काशीराम गृह संख्या : 153 उम्र : 28 लिंग : पुरुष	फोटो उपलब्ध	414	SHU1505569	निर्वाचक का नाम : मंगली बाई मोरे पति का नाम: सुरपाल मोरे गृह संख्या : 154 उम्र : 67 लिंग : महिला	फोटो उपलब्ध
415	SHU0310102	निर्वाचक का नाम : सरदार मोरे पिता का नाम: सुरपाल मोरे गृह संख्या : 154 उम्र : 39 लिंग : पुरुष	फोटो उपलब्ध	416	HZC2092120	निर्वाचक का नाम : कनी बाई मोरे पति का नाम: सरदार मोरे गृह संख्या : 154 उम्र : 37 लिंग : महिला	फोटो उपलब्ध	417	SHU0478222	निर्वाचक का नाम : पप्पु पिता का नाम: सुरपाल गृह संख्या : 154 उम्र : 32 लिंग : पुरुष	फोटो उपलब्ध
418	SHU1796911	निर्वाचक का नाम : शिवानी मोरे पति का नाम: पप्पु मोरे गृह संख्या : 154 उम्र : 26 लिंग : महिला	फोटो उपलब्ध	419	SHU1505577	निर्वाचक का नाम : किशन मोरे पिता का नाम: रूपसिंह मोरे गृह संख्या : 155 उम्र : 74 लिंग : पुरुष	फोटो उपलब्ध	420	SHU1505585	निर्वाचक का नाम : भूरी बाई मोरे पति का नाम: किशन मोरे गृह संख्या : 155 उम्र : 64 लिंग : महिला	फोटो उपलब्ध

421 निर्वाचक का नाम : सीताराम मोरे पिता का नाम: किशन मोरे गृह संख्या : 155 उम्र : 43 लिंग : पुरुष	HZC2092138 फोटो उपलब्ध	422 निर्वाचक का नाम : सोनाली मोरे पिता का नाम: सीताराम मोरे गृह संख्या : 155 उम्र : 40 लिंग : महिला	HZC2092146 फोटो उपलब्ध	423 निर्वाचक का नाम : महेश मोरे पिता का नाम: किशन मोरे गृह संख्या : 155/1 उम्र : 46 लिंग : पुरुष	HZC2091460 फोटो उपलब्ध
424 निर्वाचक का नाम : बनी बाई मोरे पति का नाम: महेश मोरे गृह संख्या : 155/1 उम्र : 44 लिंग : महिला	SHU0808303 फोटो उपलब्ध	425 निर्वाचक का नाम : राहुल मोरे पिता का नाम: महेश मोरे गृह संख्या : 155/1 उम्र : 24 लिंग : पुरुष	SHU1623867 फोटो उपलब्ध	426 निर्वाचक का नाम : सपना मोरे पति का नाम: राहुल मोरे गृह संख्या : 155/1 उम्र : 23 लिंग : महिला	SHU2222131 फोटो उपलब्ध
427 निर्वाचक का नाम : मुजालाल मोरे पिता का नाम: महेश मोरे गृह संख्या : 155/1 उम्र : 21 लिंग : पुरुष	SHU2140648 फोटो उपलब्ध	428 निर्वाचक का नाम : मोहन पिता का नाम: गोटिया गृह संख्या : 157 उम्र : 67 लिंग : पुरुष	HZC2091478 फोटो उपलब्ध	429 निर्वाचक का नाम : पारलीबाई पति का नाम: मोहन गृह संख्या : 157 उम्र : 64 लिंग : महिला	HZC1769751 फोटो उपलब्ध
# 430 निर्वाचक का नाम : रामसिंह मोरे पिता का नाम: मोहन मोरे गृह संख्या : 157 उम्र : 39 लिंग : पुरुष	SHU0086850 फोटो उपलब्ध	# 431 निर्वाचक का नाम : कमला बाई मोरे पति का नाम: रामसिंह मोरे गृह संख्या : 157 उम्र : 38 लिंग : महिला	SHU0808329 फोटो उपलब्ध	432 निर्वाचक का नाम : लक्ष्मण मोरे पिता का नाम: मोहन गृह संख्या : 157 उम्र : 37 लिंग : पुरुष	SHU0197665 फोटो उपलब्ध
433 निर्वाचक का नाम : रमा मोरे पति का नाम: लक्ष्मण मोरे गृह संख्या : 157 उम्र : 26 लिंग : महिला	SHU1539675 फोटो उपलब्ध	434 निर्वाचक का नाम : लालसिंह पिता का नाम: गोटिया गृह संख्या : 158 उम्र : 54 लिंग : पुरुष	SHU1505593 फोटो उपलब्ध	435 निर्वाचक का नाम : नहालीबाई पति का नाम: लाल सिंह गृह संख्या : 158 उम्र : 52 लिंग : महिला	HZC1946904 फोटो उपलब्ध
436 निर्वाचक का नाम : बोन्दरसिंग पिता का नाम: लालसिंग गृह संख्या : 158 उम्र : 32 लिंग : पुरुष	SHU0478453 फोटो उपलब्ध	437 निर्वाचक का नाम : चन्द्रसिंग पिता का नाम: लालसिंग गृह संख्या : 158 उम्र : 31 लिंग : पुरुष	SHU0935700 फोटो उपलब्ध	438 निर्वाचक का नाम : सन्तु मोरे पति का नाम: बोन्दरसिंग मोरे गृह संख्या : 158 उम्र : 31 लिंग : महिला	SHU0645499 फोटो उपलब्ध
439 निर्वाचक का नाम : बीशन पिता का नाम: गोटिया गृह संख्या : 159 उम्र : 69 लिंग : पुरुष	HZC2020386 फोटो उपलब्ध	440 निर्वाचक का नाम : राधीबाई पति का नाम: बीसन गृह संख्या : 159 उम्र : 66 लिंग : महिला	HZC2020436 फोटो उपलब्ध	441 निर्वाचक का नाम : नरायण पिता का नाम: बिसन गृह संख्या : 159 उम्र : 44 लिंग : पुरुष	SHU0039669 फोटो उपलब्ध
442 निर्वाचक का नाम : मेहदा पति का नाम: नरायण गृह संख्या : 159 उम्र : 42 लिंग : महिला	HZC2091486 फोटो उपलब्ध	443 निर्वाचक का नाम : विक्रम पिता का नाम: बिसन गृह संख्या : 159 उम्र : 34 लिंग : पुरुष	SHU0808337 फोटो उपलब्ध	444 निर्वाचक का नाम : बबलू मोरे पिता का नाम: नरायण मोरे गृह संख्या : 159 उम्र : 21 लिंग : पुरुष	SHU2008266 फोटो उपलब्ध
445 निर्वाचक का नाम : कमल मोरे पिता का नाम: नारायण मोरे गृह संख्या : 159 उम्र : 20 लिंग : पुरुष	SHU2206860 फोटो उपलब्ध	446 निर्वाचक का नाम : भूनिया पिता का नाम: रिछा गृह संख्या : 160 उम्र : 69 लिंग : पुरुष	HZC1946649 फोटो उपलब्ध	447 निर्वाचक का नाम : मेंदलीबाई पति का नाम: भूनिया गृह संख्या : 160 उम्र : 66 लिंग : महिला	SHU1505601 फोटो उपलब्ध
448 निर्वाचक का नाम : कैलाश पिता का नाम: भूनिया गृह संख्या : 160 उम्र : 41 लिंग : पुरुष	SHU0808345 फोटो उपलब्ध	449 निर्वाचक का नाम : गोरेलाल पिता का नाम: भूनिया गृह संख्या : 160 उम्र : 35 लिंग : पुरुष	SHU0197673 फोटो उपलब्ध	450 निर्वाचक का नाम : द्वारकीबाई पति का नाम: कैलाश गृह संख्या : 160 उम्र : 34 लिंग : महिला	SHU0808360 फोटो उपलब्ध

451 निर्वाचक का नाम : बल्लू पिता का नाम: भुनिया गृह संख्या : 160 उम्र : 32 लिंग : पुरुष	SHU0645721 फोटो उपलब्ध	452 निर्वाचक का नाम : बोंदरसिंग पिता का नाम: भुनिया गृह संख्या : 160 उम्र : 31 लिंग : पुरुष	SHU0645739 फोटो उपलब्ध	453 निर्वाचक का नाम : अनिता मोरे पति का नाम: गोरेलाल मोरे गृह संख्या : 160 उम्र : 30 लिंग : महिला	SHU1772227 फोटो उपलब्ध
454 निर्वाचक का नाम : अंगीता मोरे पति का नाम: बल्लू मोरे गृह संख्या : 160 उम्र : 27 लिंग : महिला	SHU2220655 फोटो उपलब्ध	455 निर्वाचक का नाम : सारिका मोरे पिता का नाम: भुवानसिंह मोरे गृह संख्या : 160 उम्र : 19 लिंग : महिला	SHU2260859 फोटो उपलब्ध	456 निर्वाचक का नाम : मेथलीया पिता का नाम: रिछा गृह संख्या : 161 उम्र : 74 लिंग : पुरुष	HZC2020485 फोटो उपलब्ध
457 निर्वाचक का नाम : केशरीबाई पति का नाम: मेथलीया गृह संख्या : 161 उम्र : 72 लिंग : महिला	SHU1505619 फोटो उपलब्ध	458 निर्वाचक का नाम : जामसिंग पिता का नाम: मेथलीया गृह संख्या : 161 उम्र : 49 लिंग : पुरुष	HZC2020402 फोटो उपलब्ध	459 निर्वाचक का नाम : बदीबाई पति का नाम: जामसिंग गृह संख्या : 161 उम्र : 47 लिंग : महिला	HZC2020444 फोटो उपलब्ध
460 निर्वाचक का नाम : नानूराम मोरे पिता का नाम: जामसिंह मोरे गृह संख्या : 161 उम्र : 37 लिंग : पुरुष	SHU1142595 फोटो उपलब्ध	461 निर्वाचक का नाम : रामसिंह मोरे पिता का नाम: मैथलिया मोरे गृह संख्या : 161 उम्र : 35 लिंग : पुरुष	SHU0808378 फोटो उपलब्ध	462 निर्वाचक का नाम : अमना मोरे पति का नाम: रामसिंह मोरे गृह संख्या : 161 उम्र : 34 लिंग : महिला	SHU1346709 फोटो उपलब्ध
463 निर्वाचक का नाम : राहुल मोरे पिता का नाम: जामसिंग मोरे गृह संख्या : 161 उम्र : 28 लिंग : पुरुष	SHU1119049 फोटो उपलब्ध	464 निर्वाचक का नाम : पवन मोरे पिता का नाम: जामसिंह मोरे गृह संख्या : 161 उम्र : 22 लिंग : पुरुष	SHU2071629 फोटो उपलब्ध	465 निर्वाचक का नाम : रामसिंह पिता का नाम: नथया गृह संख्या : 162 उम्र : 52 लिंग : पुरुष	SHU1505627 फोटो उपलब्ध
466 निर्वाचक का नाम : फुन्दाबाई पति का नाम: राम सिंह गृह संख्या : 162 उम्र : 51 लिंग : महिला	HZC1946938 फोटो उपलब्ध	467 निर्वाचक का नाम : रिकू पिता का नाम: रामसिंग गृह संख्या : 162 उम्र : 27 लिंग : महिला	SHU1142538 फोटो उपलब्ध	468 निर्वाचक का नाम : चरणसिंह मोरे पिता का नाम: रामसिंह मोरे गृह संख्या : 162 उम्र : 25 लिंग : पुरुष	SHU1435965 फोटो उपलब्ध
469 निर्वाचक का नाम : पवन मोरे पिता का नाम: रामसिंह मोरे गृह संख्या : 162 उम्र : 21 लिंग : पुरुष	SHU2158558 फोटो उपलब्ध	470 निर्वाचक का नाम : लक्ष्मण पिता का नाम: मोतीलाल गृह संख्या : 162/क उम्र : 35 लिंग : पुरुष	SHU0956839 फोटो उपलब्ध	471 निर्वाचक का नाम : गैदा बाई पति का नाम: लक्ष्मण गृह संख्या : 162/क उम्र : 32 लिंग : महिला	SHU0956847 फोटो उपलब्ध
472 निर्वाचक का नाम : कमलीबाई पति का नाम: शंकर गृह संख्या : 164 उम्र : 72 लिंग : महिला	HZC1769769 फोटो उपलब्ध	473 निर्वाचक का नाम : मदन पिता का नाम: शंकर गृह संख्या : 164 उम्र : 47 लिंग : पुरुष	HZC1769785 फोटो उपलब्ध	474 निर्वाचक का नाम : गीताबाई पति का नाम: मदन गृह संख्या : 164 उम्र : 44 लिंग : महिला	HZC1769793 फोटो उपलब्ध
475 निर्वाचक का नाम : कुवारसिंग पिता का नाम: शंकर गृह संख्या : 164 उम्र : 41 लिंग : पुरुष	HZC2020394 फोटो उपलब्ध	476 निर्वाचक का नाम : कमल पिता का नाम: शंकर गृह संख्या : 164 उम्र : 39 लिंग : पुरुष	SHU0808394 फोटो उपलब्ध	477 निर्वाचक का नाम : मंजुला मोर पति का नाम: कुंवरसिंग मोरे गृह संख्या : 164 उम्र : 34 लिंग : महिला	SHU0477984 फोटो उपलब्ध
478 निर्वाचक का नाम : पिंकी पति का नाम: कमल गृह संख्या : 164 उम्र : 32 लिंग : महिला	SHU0477976 फोटो उपलब्ध	479 निर्वाचक का नाम : लोकेश मोरे पिता का नाम: मदन मोरे गृह संख्या : 164 उम्र : 21 लिंग : पुरुष	SHU2091775 फोटो उपलब्ध	480 निर्वाचक का नाम : रिना मोरे पिता का नाम: विश्राम मोरे गृह संख्या : 164 क उम्र : 26 लिंग : महिला	SHU1259563 फोटो उपलब्ध

481 निर्वाचक का नाम : संतोष पिता का नाम: विश्राम गृह संख्या : 164/क उम्र : 30 लिंग : पुरुष	SHU0981118 फोटो उपलब्ध	482 निर्वाचक का नाम : संतू मोरे पति का नाम: संतोष मोरे गृह संख्या : 164/क उम्र : 26 लिंग : महिला	SHU1539600 फोटो उपलब्ध	483 निर्वाचक का नाम : विश्राम पिता का नाम: छोटिया गृह संख्या : 164क उम्र : 64 लिंग : पुरुष	HZC1946664 फोटो उपलब्ध
484 निर्वाचक का नाम : नजलीबाई पति का नाम: विश्राम गृह संख्या : 164क उम्र : 62 लिंग : महिला	HZC1769777 फोटो उपलब्ध	485 निर्वाचक का नाम : संजय पिता का नाम: विश्राम गृह संख्या : 164 क उम्र : 36 लिंग : पुरुष	HZC2092153 फोटो उपलब्ध	486 निर्वाचक का नाम : बिन्दा बाई पति का नाम: संजय गृह संख्या : 164क उम्र : 32 लिंग : महिला	SHU0478248 फोटो उपलब्ध
487 निर्वाचक का नाम : दरबार पिता का नाम: फत्या गृह संख्या : 165 उम्र : 59 लिंग : पुरुष	HZC1769801 फोटो उपलब्ध	488 निर्वाचक का नाम : मुकलीबाई पति का नाम: दरबार गृह संख्या : 165 उम्र : 56 लिंग : महिला	HZC1769819 फोटो उपलब्ध	489 निर्वाचक का नाम : गौराबाई पति का नाम: छतरसिंह गृह संख्या : 165 उम्र : 39 लिंग : महिला	SHU0197699 फोटो उपलब्ध
490 निर्वाचक का नाम : मलका पिता का नाम: दरबार गृह संख्या : 165 उम्र : 31 लिंग : महिला	SHU0935718 फोटो उपलब्ध	491 निर्वाचक का नाम : रिकू मोरे पिता का नाम: दरबार मोरे गृह संख्या : 165 उम्र : 24 लिंग : महिला	SHU1694579 फोटो उपलब्ध	492 निर्वाचक का नाम : मुन्नालाल मोरे पिता का नाम: दरबार मोरे गृह संख्या : 165 उम्र : 23 लिंग : पुरुष	SHU1777101 फोटो उपलब्ध
493 निर्वाचक का नाम : संतोष मोरे पिता का नाम: छतरसिंग गृह संख्या : 165 उम्र : 22 लिंग : पुरुष	SHU1897073 फोटो उपलब्ध	494 निर्वाचक का नाम : राजेश मोरे पिता का नाम: छतरसिंह मोरे गृह संख्या : 165 उम्र : 19 लिंग : पुरुष	SHU2286169 फोटो उपलब्ध	495 निर्वाचक का नाम : बाथू सिंह मसानिया पिता का नाम: लाल सिंह मसानिया गृह संख्या : 166 उम्र : 59 लिंग : पुरुष	HZC1769835 फोटो उपलब्ध
496 निर्वाचक का नाम : राहबाई पति का नाम: बाथु गृह संख्या : 166 उम्र : 57 लिंग : महिला	HZC1946607 फोटो उपलब्ध	497 निर्वाचक का नाम : रेवा बाई मसानिया पति का नाम: बाथू सिंह मसानिया गृह संख्या : 166 उम्र : 51 लिंग : महिला	HZC1769850 फोटो उपलब्ध	498 निर्वाचक का नाम : मोहन मंडलोई पिता का नाम: लालजीया गृह संख्या : 166 उम्र : 47 लिंग : पुरुष	SHU0808402 फोटो उपलब्ध
499 निर्वाचक का नाम : केदार पिता का नाम: बाथु गृह संख्या : 166 उम्र : 44 लिंग : पुरुष	HZC1769868 फोटो उपलब्ध	500 निर्वाचक का नाम : रूकमाबाई पति का नाम: केदार गृह संख्या : 166 उम्र : 42 लिंग : महिला	HZC1769876 फोटो उपलब्ध	501 निर्वाचक का नाम : रामा बाई मंडलोई पति का नाम: मोहन मंडलोई गृह संख्या : 166 उम्र : 42 लिंग : महिला	SHU0117762 फोटो उपलब्ध
502 निर्वाचक का नाम : सुभाष मंडलोई पिता का नाम: नवलसिंह गृह संख्या : 166 उम्र : 37 लिंग : पुरुष	SHU0808410 फोटो उपलब्ध	503 निर्वाचक का नाम : सावित्री बाई मंडलोई पति का नाम: सुभाष गृह संख्या : 166 उम्र : 35 लिंग : महिला	SHU0808436 फोटो उपलब्ध	504 निर्वाचक का नाम : निरू पिता का नाम: बाथु गृह संख्या : 166 उम्र : 32 लिंग : महिला	SHU0477927 फोटो उपलब्ध
505 निर्वाचक का नाम : रमिला मंडलोई पति का नाम: धनसिंग गृह संख्या : 166 उम्र : 32 लिंग : महिला	SHU0478545 फोटो उपलब्ध	506 निर्वाचक का नाम : रेखा मंडलोई पिता का नाम: अनशिंग गृह संख्या : 166 उम्र : 26 लिंग : महिला	SHU1259852 फोटो उपलब्ध	507 निर्वाचक का नाम : अनिल पिता का नाम: केदार गृह संख्या : 166 उम्र : 24 लिंग : पुरुष	SHU1775550 फोटो उपलब्ध
508 निर्वाचक का नाम : ज्योति मंडलोई पिता का नाम: मोहन मंडलोई गृह संख्या : 166 उम्र : 21 लिंग : महिला	SHU1957323 फोटो उपलब्ध	509 निर्वाचक का नाम : मना पिता का नाम: मांगीलाल गृह संख्या : 166 क उम्र : 28 लिंग : महिला	SHU1125673 फोटो उपलब्ध	510 निर्वाचक का नाम : द्वारकी बाई पति का नाम: मांगीलाल गृह संख्या : 166/क उम्र : 73 लिंग : महिला	HZC1946615 फोटो उपलब्ध

511	SHU0477919	निर्वाचक का नाम : रेन्दु पिता का नाम: मांगीलाल गृह संख्या : 166/क उम्र : 32 लिंग : महिला	फोटो उपलब्ध	512	SHU0808444	निर्वाचक का नाम : रंगू मंडलोई पति का नाम: करण सिंह मंडलोई गृह संख्या : 166 क उम्र : 38 लिंग : महिला	फोटो उपलब्ध	513	HZC1769884	निर्वाचक का नाम : भंगड़ी बाई मंडलोई पति का नाम: नवलसिंग गृह संख्या : 166/क उम्र : 58 लिंग : महिला	फोटो उपलब्ध
514	SHU1010644	निर्वाचक का नाम : रमेश मंडलोई पिता का नाम: मांगीलाल गृह संख्या : 166/क उम्र : 29 लिंग : पुरुष	फोटो उपलब्ध	515	SHU2008308	निर्वाचक का नाम : मनीषा मंडलोई पति का नाम: रमेश मंडलोई गृह संख्या : 166/क उम्र : 24 लिंग : महिला	फोटो उपलब्ध	516	SHU1741081	निर्वाचक का नाम : सोना मंडलोई पिता का नाम: अनसिंह मंडलोई गृह संख्या : 166ख उम्र : 24 लिंग : महिला	फोटो उपलब्ध
517	HZC1946623	निर्वाचक का नाम : अनसिंह मंडलोई पिता का नाम: लालजिया मंडलोई गृह संख्या : 166/ख उम्र : 50 लिंग : पुरुष	फोटो उपलब्ध	518	HZC1769892	निर्वाचक का नाम : नासरी बाई मंडलोई पति का नाम: अनसिंह मंडलोई गृह संख्या : 166/ख उम्र : 48 लिंग : महिला	फोटो उपलब्ध	519	SHU0645663	निर्वाचक का नाम : महेश मंडलोई पिता का नाम: अनसिंह मंडलोई गृह संख्या : 166/ख उम्र : 31 लिंग : पुरुष	फोटो उपलब्ध
520	SHU2186328	निर्वाचक का नाम : हीना मंडलोई पति का नाम: महेश मंडलोई गृह संख्या : 166/ख उम्र : 29 लिंग : महिला	फोटो उपलब्ध	521	SHU2179638	निर्वाचक का नाम : मोना मंडलोई पिता का नाम: अनसिंह मंडलोई गृह संख्या : 166/ख उम्र : 22 लिंग : महिला	फोटो उपलब्ध	522	SHU2179018	निर्वाचक का नाम : टीना मंडलोई पिता का नाम: अनसिंह मंडलोई गृह संख्या : 166/ख उम्र : 21 लिंग : महिला	फोटो उपलब्ध
523	SHU0808428	निर्वाचक का नाम : करण सिंग मंडलोई पिता का नाम: मांगीलाल गृह संख्या : 166/क उम्र : 34 लिंग : पुरुष	फोटो उपलब्ध	524	HZC1769918	निर्वाचक का नाम : रामकुंवरबाई पति का नाम: किशोर गृह संख्या : 167 उम्र : 48 लिंग : महिला	फोटो उपलब्ध	525	SHU2212355	निर्वाचक का नाम : ईमला मंडलोई पति का नाम: रंजीत मंडलोई गृह संख्या : 167 उम्र : 23 लिंग : महिला	फोटो उपलब्ध
526	SHU1899244	निर्वाचक का नाम : रंजीत मंडलोई पिता का नाम: किशोर मंडलोई गृह संख्या : 167 उम्र : 22 लिंग : पुरुष	फोटो उपलब्ध	527	SHU2036531	निर्वाचक का नाम : मंजू मंडलोई पिता का नाम: किशोर मंडलोई गृह संख्या : 167 उम्र : 20 लिंग : महिला	फोटो उपलब्ध	528	SHU2271690	निर्वाचक का नाम : संजू मंडलोई पिता का नाम: किशोर मंडलोई गृह संख्या : 167 उम्र : 19 लिंग : महिला	फोटो उपलब्ध
529	HZC1769926	निर्वाचक का नाम : राधीबाई पति का नाम: हीरालाल गृह संख्या : 168 उम्र : 72 लिंग : महिला	फोटो उपलब्ध	530	HZC1769934	निर्वाचक का नाम : तेरसिंह सोलंकी पिता का नाम: हीरालाल सोलंकी गृह संख्या : 168 उम्र : 45 लिंग : पुरुष	फोटो उपलब्ध	531	HZC1769942	निर्वाचक का नाम : सन्तुबाई पति का नाम: केरिया गृह संख्या : 168 उम्र : 42 लिंग : महिला	फोटो उपलब्ध
532	SHU0808469	निर्वाचक का नाम : बोंदरसिंह सोलंकी पिता का नाम: हीरालाल गृह संख्या : 168 उम्र : 40 लिंग : पुरुष	फोटो उपलब्ध	533	SHU1241678	निर्वाचक का नाम : गायत्री सोलंकी पति का नाम: बोन्दरसिंह सोलंकी गृह संख्या : 168 उम्र : 36 लिंग : महिला	फोटो उपलब्ध	# 534	SHU0478594	निर्वाचक का नाम : महेश सोलंकी पिता का नाम: हीरालाल सोलंकी गृह संख्या : 168/1 उम्र : 32 लिंग : पुरुष	फोटो उपलब्ध
535	SHU1259522	निर्वाचक का नाम : लोकेश सोलंकी पिता का नाम: हीरालाल सोलंकी गृह संख्या : 168 उम्र : 26 लिंग : पुरुष	फोटो उपलब्ध	536	SHU1539550	निर्वाचक का नाम : मौनू सोलंकी पति का नाम: लोकेश सोलंकी गृह संख्या : 168 उम्र : 26 लिंग : महिला	फोटो उपलब्ध	# 537	SHU2252021	निर्वाचक का नाम : रानू सोलंकी पति का नाम: महेश सोलंकी गृह संख्या : 168/1 उम्र : 23 लिंग : महिला	फोटो उपलब्ध
538	SHU2008415	निर्वाचक का नाम : प्रीति सोलंकी पिता का नाम: तेरसिंह सोलंकी गृह संख्या : 168 उम्र : 22 लिंग : महिला	फोटो उपलब्ध	539	SHU2269603	निर्वाचक का नाम : मुकेश सोलंकी पिता का नाम: तेरसिंह सोलंकी गृह संख्या : 168 उम्र : 19 लिंग : पुरुष	फोटो उपलब्ध	540	HZC2020501	निर्वाचक का नाम : कस्तुरीबाई पति का नाम: गंजा गृह संख्या : 169 उम्र : 87 लिंग : महिला	फोटो उपलब्ध

541	SHU0039677	निर्वाचक का नाम : शेरसिंह पिता का नाम: कोल्या गृह संख्या : 169 उम्र : 47 लिंग : पुरुष	फोटो उपलब्ध	542	SHU0039685	निर्वाचक का नाम : ग्यारसीबाई पति का नाम: शेरसिंह गृह संख्या : 169 उम्र : 44 लिंग : महिला	फोटो उपलब्ध	543	SHU0808477	निर्वाचक का नाम : डोगर पिता का नाम: गंजा गृह संख्या : 169 उम्र : 42 लिंग : पुरुष	फोटो उपलब्ध
544	SHU0808485	निर्वाचक का नाम : जानकीबाई पति का नाम: डोगर गृह संख्या : 169 उम्र : 40 लिंग : महिला	फोटो उपलब्ध	545	SHU1259530	निर्वाचक का नाम : राजेन चौहान पिता का नाम: शेरू चौहान गृह संख्या : 169 उम्र : 26 लिंग : पुरुष	फोटो उपलब्ध	546	SHU1623883	निर्वाचक का नाम : रायमल चौहान पिता का नाम: शेरू चौहान गृह संख्या : 169 उम्र : 24 लिंग : पुरुष	फोटो उपलब्ध
547	SHU1883495	निर्वाचक का नाम : अनिल डावर पिता का नाम: डोंगरसिंग डावर गृह संख्या : 169 उम्र : 23 लिंग : पुरुष	फोटो उपलब्ध	548	SHU1903871	निर्वाचक का नाम : गेंदालाल चौहान पिता का नाम: शेरू चौहान गृह संख्या : 169 उम्र : 22 लिंग : पुरुष	फोटो उपलब्ध	549	SHU2213775	निर्वाचक का नाम : रुखमा चौहान पति का नाम: राजेन चौहान गृह संख्या : 169 उम्र : 22 लिंग : महिला	फोटो उपलब्ध
550	SHU2102754	निर्वाचक का नाम : सुरमा डावर पिता का नाम: डोंगरसिंह डावर गृह संख्या : 169 उम्र : 21 लिंग : महिला	फोटो उपलब्ध	551	SHU2187375	निर्वाचक का नाम : सुनिल चौहान पिता का नाम: शेरू चौहान गृह संख्या : 169 उम्र : 21 लिंग : पुरुष	फोटो उपलब्ध	552	HZC2020360	निर्वाचक का नाम : कुंदनी बाई वास्कले पति का नाम: पहाडसिंह वास्कले गृह संख्या : 170 उम्र : 72 लिंग : महिला	फोटो उपलब्ध
553	SHU0808493	निर्वाचक का नाम : पहाडसिंह पिता का नाम: झेतरिया गृह संख्या : 170 उम्र : 59 लिंग : पुरुष	फोटो उपलब्ध	554	SHU0808501	निर्वाचक का नाम : बहादर पिता का नाम: पहाडसिंह गृह संख्या : 170 उम्र : 45 लिंग : पुरुष	फोटो उपलब्ध	555	SHU0197707	निर्वाचक का नाम : मोहन पिता का नाम: पहाडसिंह गृह संख्या : 170 उम्र : 43 लिंग : पुरुष	फोटो उपलब्ध
556	SHU0117838	निर्वाचक का नाम : मुन्नी बाई वास्कले पति का नाम: बहादर वास्कले गृह संख्या : 170 उम्र : 42 लिंग : महिला	फोटो उपलब्ध	557	SHU0310284	निर्वाचक का नाम : रिना बाई पति का नाम: मोहन गृह संख्या : 170 उम्र : 40 लिंग : महिला	फोटो उपलब्ध	558	SHU0478313	निर्वाचक का नाम : विजय वास्कले पिता का नाम: पहाडसिंह वास्कले गृह संख्या : 170 उम्र : 36 लिंग : पुरुष	फोटो उपलब्ध
559	SHU0478602	निर्वाचक का नाम : निहालसिंग पिता का नाम: पहाडसिंग गृह संख्या : 170 उम्र : 35 लिंग : पुरुष	फोटो उपलब्ध	560	SHU0478560	निर्वाचक का नाम : बसन्ती बाई पति का नाम: निहालसिंग गृह संख्या : 170 उम्र : 34 लिंग : महिला	फोटो उपलब्ध	561	SHU0478487	निर्वाचक का नाम : राजू वास्कले पिता का नाम: पहाडसिंह वास्कले गृह संख्या : 170 उम्र : 34 लिंग : पुरुष	फोटो उपलब्ध
562	SHU0478495	निर्वाचक का नाम : भूरी बाई वास्कले पति का नाम: राजू वास्कले गृह संख्या : 170 उम्र : 33 लिंग : महिला	फोटो उपलब्ध	563	SHU2079036	निर्वाचक का नाम : साबली वास्कले पति का नाम: विजय वास्कले गृह संख्या : 170 उम्र : 29 लिंग : महिला	फोटो उपलब्ध	564	HZC2020378	निर्वाचक का नाम : वेरसिंह पिता का नाम: झेतरिया गृह संख्या : 171 उम्र : 71 लिंग : पुरुष	फोटो उपलब्ध
565	HZC2020329	निर्वाचक का नाम : बनी बाई वास्कले पति का नाम: वेरसिंह वास्कले गृह संख्या : 171 उम्र : 66 लिंग : महिला	फोटो उपलब्ध	# 566	HZC1769967	निर्वाचक का नाम : रामसिंह वास्कले पिता का नाम: वेरसिंह वास्कले गृह संख्या : 172 उम्र : 47 लिंग : पुरुष	फोटो उपलब्ध	# 567	SHU0039693	निर्वाचक का नाम : मेसरी बाई वास्कले पति का नाम: रामसिंह वास्कले गृह संख्या : 172 उम्र : 44 लिंग : महिला	फोटो उपलब्ध
568	SHU0808527	निर्वाचक का नाम : कुवरसिंह पिता का नाम: वेरसिंह गृह संख्या : 171 उम्र : 42 लिंग : पुरुष	फोटो उपलब्ध	569	SHU0478032	निर्वाचक का नाम : सुनीता वास्कले पति का नाम: रूपसिंह वास्कले गृह संख्या : 171 उम्र : 38 लिंग : महिला	फोटो उपलब्ध	570	SHU0310276	निर्वाचक का नाम : बिना बाई पति का नाम: नवलसिंह गृह संख्या : 171 उम्र : 36 लिंग : महिला	फोटो उपलब्ध

571	SHU0808519	निर्वाचक का नाम : नवलसिंह वास्कले पिता का नाम: वेरसिंह वास्कले गृह संख्या : 171 उम्र : 36 लिंग : पुरुष	572	SHU0310318	निर्वाचक का नाम : रूपसिंह वास्कले पिता का नाम: वेरसिंह वास्कले गृह संख्या : 171 उम्र : 35 लिंग : पुरुष	573	SHU0388009	निर्वाचक का नाम : मंजु बाई पति का नाम: कुंवरसिंह गृह संख्या : 171 उम्र : 34 लिंग : महिला
# 574	SHU2045573	निर्वाचक का नाम : कमला वास्कले पति का नाम: करण वास्कले गृह संख्या : 172 उम्र : 24 लिंग : महिला	# 575	SHU2045730	निर्वाचक का नाम : करण वास्कले पिता का नाम: रामसिंह वास्कले गृह संख्या : 172 उम्र : 21 लिंग : पुरुष	576	SHU0645523	निर्वाचक का नाम : दिलीप वास्कले पिता का नाम: डोंगरसिंह वास्कले गृह संख्या : 171/क उम्र : 31 लिंग : पुरुष
577	SHU1623628	निर्वाचक का नाम : शर्मिला वास्कले पति का नाम: दिलीप वास्कले गृह संख्या : 171/क उम्र : 28 लिंग : महिला	578	HZC2020279	निर्वाचक का नाम : छोटिया पिता का नाम: गुलाबसिंह गृह संख्या : 174 उम्र : 74 लिंग : पुरुष	579	SHU0310292	निर्वाचक का नाम : रणछोड पिता का नाम: छोटिया गृह संख्या : 174 उम्र : 36 लिंग : पुरुष
580	SHU0645671	निर्वाचक का नाम : दुर्गेश पिता का नाम: छोटीया गृह संख्या : 174 उम्र : 33 लिंग : पुरुष	581	SHU0478537	निर्वाचक का नाम : धन्नालाल पिता का नाम: छोटीया गृह संख्या : 174 उम्र : 32 लिंग : पुरुष	582	SHU0981142	निर्वाचक का नाम : मंगली बाई पति का नाम: रणछोड गृह संख्या : 174 उम्र : 32 लिंग : महिला
583	SHU2078822	निर्वाचक का नाम : रेखा वास्कले पति का नाम: धन्नालाल वास्कले गृह संख्या : 174 उम्र : 29 लिंग : महिला	584	HZC1769983	निर्वाचक का नाम : गटिया वास्कले पिता का नाम: गुलाबसिंह वास्कले गृह संख्या : 175 उम्र : 82 लिंग : पुरुष	585	HZC1769991	निर्वाचक का नाम : भंगड़ी बाई वास्कले पति का नाम: गटिया वास्कले गृह संख्या : 175 उम्र : 77 लिंग : महिला
586	SHU0197723	निर्वाचक का नाम : कला बाई मोरे पति का नाम: कमल मोरे गृह संख्या : 175 उम्र : 42 लिंग : महिला	587	SHU0197715	निर्वाचक का नाम : कमल मोरे पिता का नाम: विश्राम मोरे गृह संख्या : 175 उम्र : 40 लिंग : पुरुष	588	SHU2213817	निर्वाचक का नाम : नेहा मोरे पिता का नाम: कमल मोरे गृह संख्या : 175 उम्र : 20 लिंग : महिला
589	SHU0241364	निर्वाचक का नाम : नभलीबाई पति का नाम: भैरिया गृह संख्या : 176 उम्र : 78 लिंग : महिला	590	HZC1770007	निर्वाचक का नाम : सुरपाल पिता का नाम: भैरिया गृह संख्या : 176 उम्र : 64 लिंग : पुरुष	591	HZC2020311	निर्वाचक का नाम : बालीबाई पति का नाम: सुरपाल गृह संख्या : 176 उम्र : 61 लिंग : महिला
592	HZC1770015	निर्वाचक का नाम : भारत पिता का नाम: भैरिया गृह संख्या : 176 उम्र : 49 लिंग : पुरुष	593	SHU0241372	निर्वाचक का नाम : रूपसिंह पिता का नाम: भैरिया गृह संख्या : 176 उम्र : 46 लिंग : पुरुष	594	SHU0241380	निर्वाचक का नाम : रूपमाबाई पति का नाम: रूपसिंह गृह संख्या : 176 उम्र : 44 लिंग : महिला
595	SHU0478115	निर्वाचक का नाम : उषा पति का नाम: भारत गृह संख्या : 176 उम्र : 38 लिंग : महिला	596	SHU0197749	निर्वाचक का नाम : लक्ष्मण पिता का नाम: भैरिया गृह संख्या : 176 उम्र : 37 लिंग : पुरुष	597	SHU0241406	निर्वाचक का नाम : राजेन्द्र पिता का नाम: सुरपाल गृह संख्या : 176 उम्र : 36 लिंग : पुरुष
598	SHU1496058	निर्वाचक का नाम : नुरली बाई वास्कले पति का नाम: राजेंद्र वास्कले गृह संख्या : 176 उम्र : 30 लिंग : महिला	599	SHU1539709	निर्वाचक का नाम : रेशमा बाई पति का नाम: लक्ष्मण गृह संख्या : 176 उम्र : 29 लिंग : महिला	600	SHU1775535	निर्वाचक का नाम : अजय पिता का नाम: रुमसिंह गृह संख्या : 176 उम्र : 24 लिंग : पुरुष

601 निर्वाचक का नाम : सकरीबाई पति का नाम: देवा गृह संख्या : 177 उम्र : 90 लिंग : महिला	SHU0241398 फोटो उपलब्ध	602 निर्वाचक का नाम : अमरसिंह पिता का नाम: देवा गृह संख्या : 178 उम्र : 69 लिंग : पुरुष	HZC1770031 फोटो उपलब्ध	603 निर्वाचक का नाम : बारकीबाई पति का नाम: अमरसिंह गृह संख्या : 178 उम्र : 66 लिंग : महिला	HZC1770049 फोटो उपलब्ध
604 निर्वाचक का नाम : जाम सिंह पिता का नाम: देवा गृह संख्या : 178 उम्र : 58 लिंग : पुरुष	HZC2092179 फोटो उपलब्ध	# 605 निर्वाचक का नाम : नूरी बाई वास्कले पति का नाम: जामसिंह वास्कले गृह संख्या : 178 उम्र : 57 लिंग : महिला	HZC2092187 फोटो उपलब्ध	606 निर्वाचक का नाम : केलाश पिता का नाम: अमर सिंह गृह संख्या : 178 उम्र : 38 लिंग : पुरुष	HZC2092195 फोटो उपलब्ध
607 निर्वाचक का नाम : दिनेश पिता का नाम: जाम सिंह गृह संख्या : 178 उम्र : 36 लिंग : पुरुष	HZC2092161 फोटो उपलब्ध	608 निर्वाचक का नाम : संगीता बाई पति का नाम: कैलाश गृह संख्या : 178 उम्र : 34 लिंग : महिला	SHU0388025 फोटो उपलब्ध	609 निर्वाचक का नाम : मलुबाई पति का नाम: दिनेश गृह संख्या : 178 उम्र : 33 लिंग : महिला	SHU0388058 फोटो उपलब्ध
610 निर्वाचक का नाम : सीमा वास्कले पति का नाम: रमेश वास्कले गृह संख्या : 178 उम्र : 33 लिंग : महिला	SHU1623586 फोटो उपलब्ध	611 निर्वाचक का नाम : रेशमा पिता का नाम: जामसिंह गृह संख्या : 178 उम्र : 32 लिंग : महिला	SHU0388033 फोटो उपलब्ध	612 निर्वाचक का नाम : अनिल पिता का नाम: जामसिंह गृह संख्या : 178 उम्र : 29 लिंग : पुरुष	SHU1125681 फोटो उपलब्ध
613 निर्वाचक का नाम : ममता वास्कले पिता का नाम: जामसिंह वास्कले गृह संख्या : 178 उम्र : 23 लिंग : महिला	SHU1809722 फोटो उपलब्ध	614 निर्वाचक का नाम : छाया वास्कले पिता का नाम: जाम सिंह वास्कले गृह संख्या : 178 उम्र : 21 लिंग : महिला	SHU2070068 फोटो उपलब्ध	615 निर्वाचक का नाम : माध्वसिंह पिता का नाम: देवा गृह संख्या : 179 उम्र : 57 लिंग : पुरुष	HZC2020287 फोटो उपलब्ध
616 निर्वाचक का नाम : कलाबाई पति का नाम: माध्वसिंह गृह संख्या : 179 उम्र : 54 लिंग : महिला	HZC2091502 फोटो उपलब्ध	617 निर्वाचक का नाम : झबरसिंह पिता का नाम: देवा गृह संख्या : 180 उम्र : 74 लिंग : पुरुष	HZC2020493 फोटो उपलब्ध	618 निर्वाचक का नाम : पातलीबाई पति का नाम: झबरसिंह गृह संख्या : 180 उम्र : 71 लिंग : महिला	HZC1770064 फोटो उपलब्ध
619 निर्वाचक का नाम : चमारसिंह पिता का नाम: झबरसिंह गृह संख्या : 180 उम्र : 34 लिंग : पुरुष	SHU0478446 फोटो उपलब्ध	620 निर्वाचक का नाम : कुमारसिंह पिता का नाम: झबरसिंह गृह संख्या : 180 उम्र : 32 लिंग : पुरुष	SHU0478388 फोटो उपलब्ध	621 निर्वाचक का नाम : हीराबाई वास्कले पति का नाम: कुमारसिंह वास्कले गृह संख्या : 180 उम्र : 32 लिंग : महिला	SHU1267913 फोटो उपलब्ध
622 निर्वाचक का नाम : सुरेश वास्कले पिता का नाम: झबरसिंह वास्कले गृह संख्या : 180 उम्र : 25 लिंग : पुरुष	SHU1604834 फोटो उपलब्ध	623 निर्वाचक का नाम : छीताबाई पति का नाम: गुमानसिंह गृह संख्या : 181 उम्र : 72 लिंग : महिला	HZC2020337 फोटो उपलब्ध	624 निर्वाचक का नाम : जसराम पिता का नाम: गुमानसिंह गृह संख्या : 181 उम्र : 47 लिंग : पुरुष	HZC1770072 फोटो उपलब्ध
625 निर्वाचक का नाम : सीमाबाई पति का नाम: जसराम गृह संख्या : 181 उम्र : 44 लिंग : महिला	SHU0241422 फोटो उपलब्ध	626 निर्वाचक का नाम : मुकेश पिता का नाम: गुमानसिंह गृह संख्या : 181 उम्र : 36 लिंग : पुरुष	SHU0478107 फोटो उपलब्ध	627 निर्वाचक का नाम : रूकमा बाई पति का नाम: मुकेश गृह संख्या : 181 उम्र : 33 लिंग : महिला	SHU0478362 फोटो उपलब्ध
628 निर्वाचक का नाम : खुशी वास्कले पिता का नाम: जसराम वास्कले गृह संख्या : 181 उम्र : 22 लिंग : महिला	SHU1902451 फोटो उपलब्ध	629 निर्वाचक का नाम : पारुबाई पति का नाम: भूरुसिंह गृह संख्या : 181/क उम्र : 54 लिंग : महिला	HZC2020352 फोटो उपलब्ध	630 निर्वाचक का नाम : सुनील पिता का नाम: भूरुसिंह गृह संख्या : 181/क उम्र : 34 लिंग : पुरुष	SHU0478206 फोटो उपलब्ध

631	SHU0478214	निर्वाचक का नाम : शारदा बाई पति का नाम: सुनील गृह संख्या : 181/क उम्र : 33 लिंग : महिला	फोटो उपलब्ध	632	SHU0039719	निर्वाचक का नाम : नूरीबाई पति का नाम: खुमानसिंह गृह संख्या : 182 उम्र : 64 लिंग : महिला	फोटो उपलब्ध	633	SHU1539972	निर्वाचक का नाम : जितेंद्र चौहान पिता का नाम: राधेश्याम चौहान गृह संख्या : 182 उम्र : 32 लिंग : पुरुष	फोटो उपलब्ध
634	SHU1495258	निर्वाचक का नाम : गंगा पति का नाम: जितेंद्र गृह संख्या : 182 उम्र : 25 लिंग : महिला	फोटो उपलब्ध	635	SHU1547165	निर्वाचक का नाम : बालु पिता का नाम: इंदरसिंग गृह संख्या : 182क उम्र : 26 लिंग : पुरुष	फोटो उपलब्ध	636	SHU2008407	निर्वाचक का नाम : परिचा वास्कले पति का नाम: बालु वास्कले गृह संख्या : 182 क उम्र : 21 लिंग : महिला	फोटो उपलब्ध
637	HZC2020303	निर्वाचक का नाम : मयदीबाई पति का नाम: इन्द्रसिंह गृह संख्या : 182क उम्र : 54 लिंग : महिला	फोटो उपलब्ध	638	SHU0387993	निर्वाचक का नाम : जगदीश पिता का नाम: इन्द्रसिंह गृह संख्या : 182क उम्र : 34 लिंग : पुरुष	फोटो उपलब्ध	639	SHU0387985	निर्वाचक का नाम : कला बाई पति का नाम: जगदीश गृह संख्या : 182क उम्र : 33 लिंग : महिला	फोटो उपलब्ध
640	HZC1770098	निर्वाचक का नाम : विश्राम चौहान पिता का नाम: मढिया चौहान गृह संख्या : 184 उम्र : 68 लिंग : पुरुष	फोटो उपलब्ध	641	HZC1770106	निर्वाचक का नाम : काली बाई चौहान पति का नाम: विश्राम चौहान गृह संख्या : 184 उम्र : 63 लिंग : महिला	फोटो उपलब्ध	642	SHU0808535	निर्वाचक का नाम : कुंवरसिंह चौहान पिता का नाम: विश्राम चौहान गृह संख्या : 184 उम्र : 42 लिंग : पुरुष	फोटो उपलब्ध
643	SHU0477844	निर्वाचक का नाम : मुन्नी बाई चौहान पति का नाम: कुंवरसिंह चौहान गृह संख्या : 184 उम्र : 40 लिंग : महिला	फोटो उपलब्ध	644	SHU0310219	निर्वाचक का नाम : कपिल चौहान पिता का नाम: विश्राम चौहान गृह संख्या : 184 उम्र : 32 लिंग : पुरुष	फोटो उपलब्ध	645	SHU2186914	निर्वाचक का नाम : मंशा चौहान पति का नाम: कपिल चौहान गृह संख्या : 184 उम्र : 31 लिंग : महिला	फोटो उपलब्ध
646	SHU2189058	निर्वाचक का नाम : गणपत चौहान पिता का नाम: कुंवरसिंह चौहान गृह संख्या : 184 उम्र : 21 लिंग : पुरुष	फोटो उपलब्ध	647	SHU1189059	निर्वाचक का नाम : नहारसिंग पिता का नाम: मढिया गृह संख्या : 185 उम्र : 54 लिंग : पुरुष	फोटो उपलब्ध	648	SHU1190990	निर्वाचक का नाम : कला बाई चौहान पति का नाम: नहारसिंग गृह संख्या : 185 उम्र : 50 लिंग : महिला	फोटो उपलब्ध
649	SHU0477828	निर्वाचक का नाम : कमल पिता का नाम: नहारसिंग गृह संख्या : 185 उम्र : 33 लिंग : पुरुष	फोटो उपलब्ध	650	SHU0477851	निर्वाचक का नाम : मनिषा पति का नाम: कमल गृह संख्या : 185 उम्र : 32 लिंग : महिला	फोटो उपलब्ध	651	SHU1496041	निर्वाचक का नाम : राकेश चौहान पिता का नाम: नहारसिंह चौहान गृह संख्या : 185 उम्र : 26 लिंग : पुरुष	फोटो उपलब्ध
652	SHU1539733	निर्वाचक का नाम : शर्मिला चौहान पति का नाम: राकेश चौहान गृह संख्या : 185 उम्र : 26 लिंग : महिला	फोटो उपलब्ध	653	SHU1142603	निर्वाचक का नाम : झिना पिता का नाम: मदन गृह संख्या : 185क उम्र : 27 लिंग : महिला	फोटो उपलब्ध	654	HZC1770122	निर्वाचक का नाम : मदन पिता का नाम: मढिया गृह संख्या : 185/क उम्र : 52 लिंग : पुरुष	फोटो उपलब्ध
655	HZC1770130	निर्वाचक का नाम : लाडकीबाई पति का नाम: मदनसिंह गृह संख्या : 185/क उम्र : 49 लिंग : महिला	फोटो उपलब्ध	656	HZC1770155	निर्वाचक का नाम : कुवरबाई पति का नाम: थावरिया गृह संख्या : 186 उम्र : 72 लिंग : महिला	फोटो उपलब्ध	657	SHU0808543	निर्वाचक का नाम : धन्नलाल पिता का नाम: थावरिया गृह संख्या : 186 उम्र : 59 लिंग : पुरुष	फोटो उपलब्ध
658	SHU0645481	निर्वाचक का नाम : सुरजबाई चौहान पति का नाम: धन्नलाल गृह संख्या : 186 उम्र : 47 लिंग : महिला	फोटो उपलब्ध	659	SHU0959437	निर्वाचक का नाम : ममता पति का नाम: दिनेश गृह संख्या : 186 उम्र : 43 लिंग : महिला	फोटो उपलब्ध	660	HZC1770163	निर्वाचक का नाम : दिनेश पिता का नाम: थावरिया गृह संख्या : 186 उम्र : 42 लिंग : पुरुष	फोटो उपलब्ध

661	SHU0478180	निर्वाचक का नाम : विक्रम पिता का नाम: थावरिया गृह संख्या : 186 उम्र : 37 लिंग : पुरुष	फोटो उपलब्ध	662	SHU0478156	निर्वाचक का नाम : धुमसिंग पिता का नाम: थावरिया गृह संख्या : 186 उम्र : 36 लिंग : पुरुष	फोटो उपलब्ध	663	SHU0478172	निर्वाचक का नाम : आशाबाई पति का नाम: विक्रम गृह संख्या : 186 उम्र : 36 लिंग : महिला	फोटो उपलब्ध
664	SHU0478149	निर्वाचक का नाम : शेरसिंग पिता का नाम: धन्नालाल गृह संख्या : 186 उम्र : 34 लिंग : पुरुष	फोटो उपलब्ध	665	SHU0478164	निर्वाचक का नाम : अनिताबाई पति का नाम: धुमसिंग गृह संख्या : 186 उम्र : 34 लिंग : महिला	फोटो उपलब्ध	666	SHU0478131	निर्वाचक का नाम : अमकाबाई पति का नाम: शेरसिंग गृह संख्या : 186 उम्र : 33 लिंग : महिला	फोटो उपलब्ध
667	SHU2272748	निर्वाचक का नाम : राजू चौहान पिता का नाम: दिनेश चौहान गृह संख्या : 186 उम्र : 19 लिंग : पुरुष	फोटो उपलब्ध	668	SHU0039727	निर्वाचक का नाम : भुरलीबाई पति का नाम: सुरपाल गृह संख्या : 187 उम्र : 57 लिंग : महिला	फोटो उपलब्ध	669	SHU0477802	निर्वाचक का नाम : जितेन्द्र पिता का नाम: सुरपाल गृह संख्या : 187 उम्र : 32 लिंग : पुरुष	फोटो उपलब्ध
670	SHU0981100	निर्वाचक का नाम : विजय पिता का नाम: सुरपाल गृह संख्या : 187 उम्र : 30 लिंग : पुरुष	फोटो उपलब्ध	671	SHU1058841	निर्वाचक का नाम : अन्जु बाई पति का नाम: जितेन्द्र गृह संख्या : 187 उम्र : 30 लिंग : महिला	फोटो उपलब्ध	672	HZC1770189	निर्वाचक का नाम : रतन पिता का नाम: नदडिया गृह संख्या : 188 उम्र : 52 लिंग : पुरुष	फोटो उपलब्ध
673	HZC1770197	निर्वाचक का नाम : सुरमाबाई पति का नाम: रतन गृह संख्या : 188 उम्र : 49 लिंग : महिला	फोटो उपलब्ध	674	SHU0645812	निर्वाचक का नाम : लक्ष्मण पिता का नाम: रतन गृह संख्या : 188 उम्र : 32 लिंग : पुरुष	फोटो उपलब्ध	675	SHU1058866	निर्वाचक का नाम : जसमा बाई चौहान पति का नाम: लक्ष्मण चौहान गृह संख्या : 188 उम्र : 30 लिंग : महिला	फोटो उपलब्ध
676	SHU1778935	निर्वाचक का नाम : ललिता चौहान पिता का नाम: रतन चौहान गृह संख्या : 188 उम्र : 23 लिंग : महिला	फोटो उपलब्ध	677	HZC1770205	निर्वाचक का नाम : जगन चौहान पिता का नाम: नदडीया चौहान गृह संख्या : 189 उम्र : 69 लिंग : पुरुष	फोटो उपलब्ध	678	HZC1770213	निर्वाचक का नाम : बंसी बाई चौहान पति का नाम: जगन चौहान गृह संख्या : 189 उम्र : 62 लिंग : महिला	फोटो उपलब्ध
679	HZC1770239	निर्वाचक का नाम : रुमली बाई चौहान पति का नाम: मेहताब चौहान गृह संख्या : 189 उम्र : 49 लिंग : महिला	फोटो उपलब्ध	680	HZC1770221	निर्वाचक का नाम : मेहताब चौहान पिता का नाम: जगन चौहान गृह संख्या : 189 उम्र : 45 लिंग : पुरुष	फोटो उपलब्ध	681	SHU0808550	निर्वाचक का नाम : जैताब चौहान पिता का नाम: जगन चौहान गृह संख्या : 189 उम्र : 38 लिंग : पुरुष	फोटो उपलब्ध
682	SHU0808568	निर्वाचक का नाम : दुर्गा बाई चौहान पति का नाम: जैताब चौहान गृह संख्या : 189 उम्र : 37 लिंग : महिला	फोटो उपलब्ध	683	SHU2008373	निर्वाचक का नाम : सोनाली चौहान पिता का नाम: मेहताब चौहान गृह संख्या : 189 उम्र : 21 लिंग : महिला	फोटो उपलब्ध	684	SHU0086876	निर्वाचक का नाम : जुवानसिंह पिता का नाम: भगडा गृह संख्या : 190 उम्र : 51 लिंग : पुरुष	फोटो उपलब्ध
# 685	HZC1946896	निर्वाचक का नाम : मदन चौहान पिता का नाम: भगडा चौहान गृह संख्या : 190/1 उम्र : 44 लिंग : पुरुष	फोटो उपलब्ध	686	HZC1770247	निर्वाचक का नाम : शान्ता पति का नाम: जुवानसिंह गृह संख्या : 190 उम्र : 42 लिंग : महिला	फोटो उपलब्ध	687	SHU0808576	निर्वाचक का नाम : सुमन पति का नाम: मगन गृह संख्या : 190 उम्र : 41 लिंग : महिला	फोटो उपलब्ध
688	HZC1946953	निर्वाचक का नाम : छगन पिता का नाम: भगडा गृह संख्या : 190 उम्र : 40 लिंग : पुरुष	फोटो उपलब्ध	689	SHU0241430	निर्वाचक का नाम : कुसुमबाई पति का नाम: छगन गृह संख्या : 190 उम्र : 40 लिंग : महिला	फोटो उपलब्ध	690	SHU1393834	निर्वाचक का नाम : राहुल चौहान पिता का नाम: जुवानसिंह चौहान गृह संख्या : 190 उम्र : 25 लिंग : पुरुष	फोटो उपलब्ध

691	SHU1910827	निर्वाचक का नाम : रेखा चौहान पति का नाम: राहुल चौहान गृह संख्या : 190 उम्र : 24 लिंग : महिला	फोटो उपलब्ध	692	SHU1778950	निर्वाचक का नाम : मनीषा चौहान पिता का नाम: जुवानसिंह चौहान गृह संख्या : 190 उम्र : 23 लिंग : महिला	फोटो उपलब्ध	693	SHU2124659	निर्वाचक का नाम : पुजा चौहान पिता का नाम: जुवानसिंह चौहान गृह संख्या : 190 उम्र : 21 लिंग : महिला	फोटो उपलब्ध
# 694	SHU2036648	निर्वाचक का नाम : प्रकाश चौहान पिता का नाम: मदन चौहान गृह संख्या : 190/1 उम्र : 22 लिंग : पुरुष	फोटो उपलब्ध	695	SHU2254142	निर्वाचक का नाम : अजय चौहान पिता का नाम: छगनलाल चौहान गृह संख्या : 190 उम्र : 20 लिंग : पुरुष	फोटो उपलब्ध	696	HZC1946862	निर्वाचक का नाम : काशीराम पिता का नाम: भगडा गृह संख्या : 191 उम्र : 49 लिंग : पुरुष	फोटो उपलब्ध
697	SHU1505650	निर्वाचक का नाम : झेदलीबाई पति का नाम: काशीराम गृह संख्या : 191 उम्र : 48 लिंग : महिला	फोटो उपलब्ध	698	SHU1778968	निर्वाचक का नाम : दिपक चौहान पिता का नाम: काशीराम चौहान गृह संख्या : 191 उम्र : 23 लिंग : पुरुष	फोटो उपलब्ध	699	HZC2091544	निर्वाचक का नाम : सरदार पिता का नाम: हटिया गृह संख्या : 192 उम्र : 64 लिंग : पुरुष	फोटो उपलब्ध
700	HZC2091551	निर्वाचक का नाम : रंगलीबाई पति का नाम: सरदार गृह संख्या : 192 उम्र : 59 लिंग : महिला	फोटो उपलब्ध	701	HZC1770254	निर्वाचक का नाम : नत्थु पिता का नाम: हटिया गृह संख्या : 192 उम्र : 45 लिंग : पुरुष	फोटो उपलब्ध	702	SHU0808584	निर्वाचक का नाम : रानू चौहान पति का नाम: नत्थु गृह संख्या : 192 उम्र : 42 लिंग : महिला	फोटो उपलब्ध
703	SHU0197798	निर्वाचक का नाम : रूमसिंह पिता का नाम: सरदार गृह संख्या : 192 उम्र : 37 लिंग : पुरुष	फोटो उपलब्ध	704	SHU0808592	निर्वाचक का नाम : रेशमाबाई पति का नाम: रूमसिंह गृह संख्या : 192 उम्र : 37 लिंग : महिला	फोटो उपलब्ध	705	SHU0197806	निर्वाचक का नाम : रेशमा पति का नाम: प्यारसिंह गृह संख्या : 192 उम्र : 36 लिंग : महिला	फोटो उपलब्ध
706	SHU1058858	निर्वाचक का नाम : सुनिता चौहान पति का नाम: संतोष चौहान गृह संख्या : 192 उम्र : 33 लिंग : महिला	फोटो उपलब्ध	707	SHU0645564	निर्वाचक का नाम : सन्तोष पिता का नाम: सरदार गृह संख्या : 192 उम्र : 31 लिंग : पुरुष	फोटो उपलब्ध	708	SHU2078012	निर्वाचक का नाम : ज्योति चौहान पिता का नाम: नत्थु चौहान गृह संख्या : 192 उम्र : 21 लिंग : महिला	फोटो उपलब्ध
709	SHU2115707	निर्वाचक का नाम : सलिता चौहान पिता का नाम: सरदार चौहान गृह संख्या : 192 उम्र : 21 लिंग : महिला	फोटो उपलब्ध	710	SHU1191014	निर्वाचक का नाम : कस्तुरीबाई पति का नाम: रुधनाथ गृह संख्या : 192/क उम्र : 52 लिंग : महिला	फोटो उपलब्ध	711	SHU0478123	निर्वाचक का नाम : प्रमिला पति का नाम: धरमसिंह गृह संख्या : 192/क उम्र : 33 लिंग : महिला	फोटो उपलब्ध
712	SHU1896935	निर्वाचक का नाम : शर्मिला चौहान पिता का नाम: रघुनाथ चौहान गृह संख्या : 192/क उम्र : 22 लिंग : महिला	फोटो उपलब्ध	713	SHU2125391	निर्वाचक का नाम : गोरेलाल चौहान पिता का नाम: रघुनाथ चौहान गृह संख्या : 192/क उम्र : 21 लिंग : पुरुष	फोटो उपलब्ध	714	SHU0310151	निर्वाचक का नाम : धरमसिंह पिता का नाम: रघुनाथ गृह संख्या : 192/क उम्र : 33 लिंग : पुरुष	फोटो उपलब्ध
715	IWN0332262	निर्वाचक का नाम : असलम खान पिता का नाम: अहमद खां गृह संख्या : 193 उम्र : 49 लिंग : पुरुष	फोटो उपलब्ध	716	HXL1232115	निर्वाचक का नाम : गंभीर मंडलोई पिता का नाम: शंकर मंडलोई गृह संख्या : 194 उम्र : 40 लिंग : पुरुष	फोटो उपलब्ध	S 717	HXL1938216	निर्वाचक का नाम : अमरीष पिता का नाम: कैलाश गृह संख्या : 195 उम्र : 39 लिंग : पुरुष	फोटो उपलब्ध
718	BQY1163823	निर्वाचक का नाम : संजय वर्मा पिता का नाम: काशीराम वर्मा गृह संख्या : 196 उम्र : 40 लिंग : पुरुष	फोटो उपलब्ध								

719	1	SHU2304145	निर्वाचक का नाम : प्रियंका किराड़े पति का नाम: रवि किराड़े गृह संख्या : 109/3 उम्र : 19 लिंग : महिला	720	1	SHU2304251	निर्वाचक का नाम : विकाश शस्त्रे पिता का नाम: रामसिंह शस्त्रे गृह संख्या : 113 उम्र : 18 लिंग : पुरुष	721	1	SHU2304368	निर्वाचक का नाम : रविंद्र सोलंकी पिता का नाम: तेरसिंह सोलंकी गृह संख्या : 168 उम्र : 18 लिंग : पुरुष
722	1	SHU2304400	निर्वाचक का नाम : रोशनी वास्कले पिता का नाम: मंगलसिंह वास्कले गृह संख्या : 124/1 उम्र : 18 लिंग : महिला	723	1	SHU2304418	निर्वाचक का नाम : शीला चौहान पिता का नाम: विक्रम चौहान गृह संख्या : 186/2 उम्र : 18 लिंग : महिला	724	1	SHU2304426	निर्वाचक का नाम : राजू चौहान पिता का नाम: कुंवरसिंह चौहान गृह संख्या : 184 उम्र : 18 लिंग : पुरुष
725	1	SHU2304483	निर्वाचक का नाम : सेवकर सोलंकी पति का नाम: सुनील सोलंकी गृह संख्या : 148 उम्र : 28 लिंग : महिला	726	1	SHU2304590	निर्वाचक का नाम : सुवारती वास्कले पिता का नाम: बाधुसिंह वास्कले गृह संख्या : 135/3 उम्र : 18 लिंग : महिला	727	1	SHU2304798	निर्वाचक का नाम : शिवराम मोरे पिता का नाम: भगवान मोरे गृह संख्या : 142 उम्र : 18 लिंग : पुरुष
728	1	SHU2305431	निर्वाचक का नाम : कविता मोरे पिता का नाम: मेहकाल मोरे गृह संख्या : 149 उम्र : 18 लिंग : महिला	729	1	SHU2305605	निर्वाचक का नाम : गणपत मोरे पिता का नाम: महेश मोरे गृह संख्या : 155/1 उम्र : 18 लिंग : पुरुष	730	1	SHU2305613	निर्वाचक का नाम : झलू मोरे पति का नाम: शंकर मोरे गृह संख्या : 145 उम्र : 22 लिंग : महिला
731	1	SHU2323210	निर्वाचक का नाम : मंजू डावर पति का नाम: चेतन डावर गृह संख्या : 118 उम्र : 23 लिंग : महिला	732	1	SHU2324283	निर्वाचक का नाम : सचिन मोरे पिता का नाम: रामसिंह मोरे गृह संख्या : 157 उम्र : 18 लिंग : पुरुष	733	1	SHU2325371	निर्वाचक का नाम : विजय वास्कले पिता का नाम: दितुसिंह वास्कले गृह संख्या : 135/4 उम्र : 28 लिंग : पुरुष
734	1	SHU2325629	निर्वाचक का नाम : नितेष सोलंकी पिता का नाम: रामसिंह सोलंकी गृह संख्या : 148/1 उम्र : 20 लिंग : पुरुष	735	1	SHU2325637	निर्वाचक का नाम : विष्णु सोलंकी पिता का नाम: रामसिंह सोलंकी गृह संख्या : 148/1 उम्र : 18 लिंग : पुरुष	736	1	SHU2327468	निर्वाचक का नाम : गोविन्द वास्कले पिता का नाम: रतन वास्कले गृह संख्या : 128/1 उम्र : 19 लिंग : पुरुष
737	1	SHU2327641	निर्वाचक का नाम : कुणाल वास्कले पिता का नाम: सरदार वास्कले गृह संख्या : 122/1 उम्र : 18 लिंग : पुरुष	738	1	SHU2328060	निर्वाचक का नाम : रत्ना मोरे पिता का नाम: कुंवरसिंह मोरे गृह संख्या : 164 उम्र : 18 लिंग : महिला	739	1	SHU2328078	निर्वाचक का नाम : कंचन मोरे पिता का नाम: रामसिंह मोरे गृह संख्या : 162 उम्र : 18 लिंग : महिला
740	1	SHU2328151	निर्वाचक का नाम : फुलकी बाई डावर पति का नाम: राजेश डावर गृह संख्या : 111/3 उम्र : 23 लिंग : महिला	741	1	SHU2328169	निर्वाचक का नाम : भारती सोलंकी पति का नाम: पंकज सोलंकी गृह संख्या : 120 उम्र : 20 लिंग : महिला	742	1	SHU2328177	निर्वाचक का नाम : हिना चौहान पति का नाम: अनिल चौहान गृह संख्या : 126 उम्र : 25 लिंग : महिला
743	1	SHU2329357	निर्वाचक का नाम : अनिल वास्कले पिता का नाम: लालसिंह वास्कले गृह संख्या : 128/3 उम्र : 18 लिंग : पुरुष	744	1	SHU2329670	निर्वाचक का नाम : अमित वास्कले पिता का नाम: राजू वास्कले गृह संख्या : 128/2 उम्र : 18 लिंग : पुरुष	745	1	SHU2329795	निर्वाचक का नाम : रूपाली वास्कले पति का नाम: अर्जुन वास्कले गृह संख्या : 171/1 उम्र : 20 लिंग : महिला
746	1	SHU2330629	निर्वाचक का नाम : अर्जुन वास्कले पिता का नाम: रामसिंह वास्कले गृह संख्या : 171/1 उम्र : 23 लिंग : पुरुष								

निर्वाचकों का विवरण :

A) मतदाताओं की संख्या :

	नामावली का प्रकार	निर्वाचक नामावली की पहचान :	मतदाताओं की संख्या :				
			पुरुष	महिला	तृतीय लिंग	कुल	
I	मूल	मूल नामावली	विशेष गहन पुनरीक्षण 2026 की मूल नामावली एवं समस्त अनुपूरकों को एकीकृत कर	351	367	0	718
II	घटक I - परिवर्धन सूची	पूरक 1	विशेष गहन पुनरीक्षण - 2026	14	14	0	28
III	घटक II - विलोपन सूची	पूरक 1	विशेष गहन पुनरीक्षण - 2026	1	1	0	2
IV	लिंग में संशोधन के कारण अंतर			0	0	0	0
पुनरीक्षण के बाद इस नामावली में शुद्ध निर्वाचक (I+II-III+IV)				364	380	0	744

B) संशोधनों की संख्या :

नामावली का प्रकार	निर्वाचक नामावली की पहचान :	संशोधनों की संख्या :
पूरक 1	विशेष गहन पुनरीक्षण - 2026	46

निर्वाचक रजिस्ट्रीकरण अधिकारी द्वारा जारी

E-मृत्यु, S-स्थानांतरित, R-दोहरी प्रविष्टि, M-लापता, Q-अहर्ता नहीं